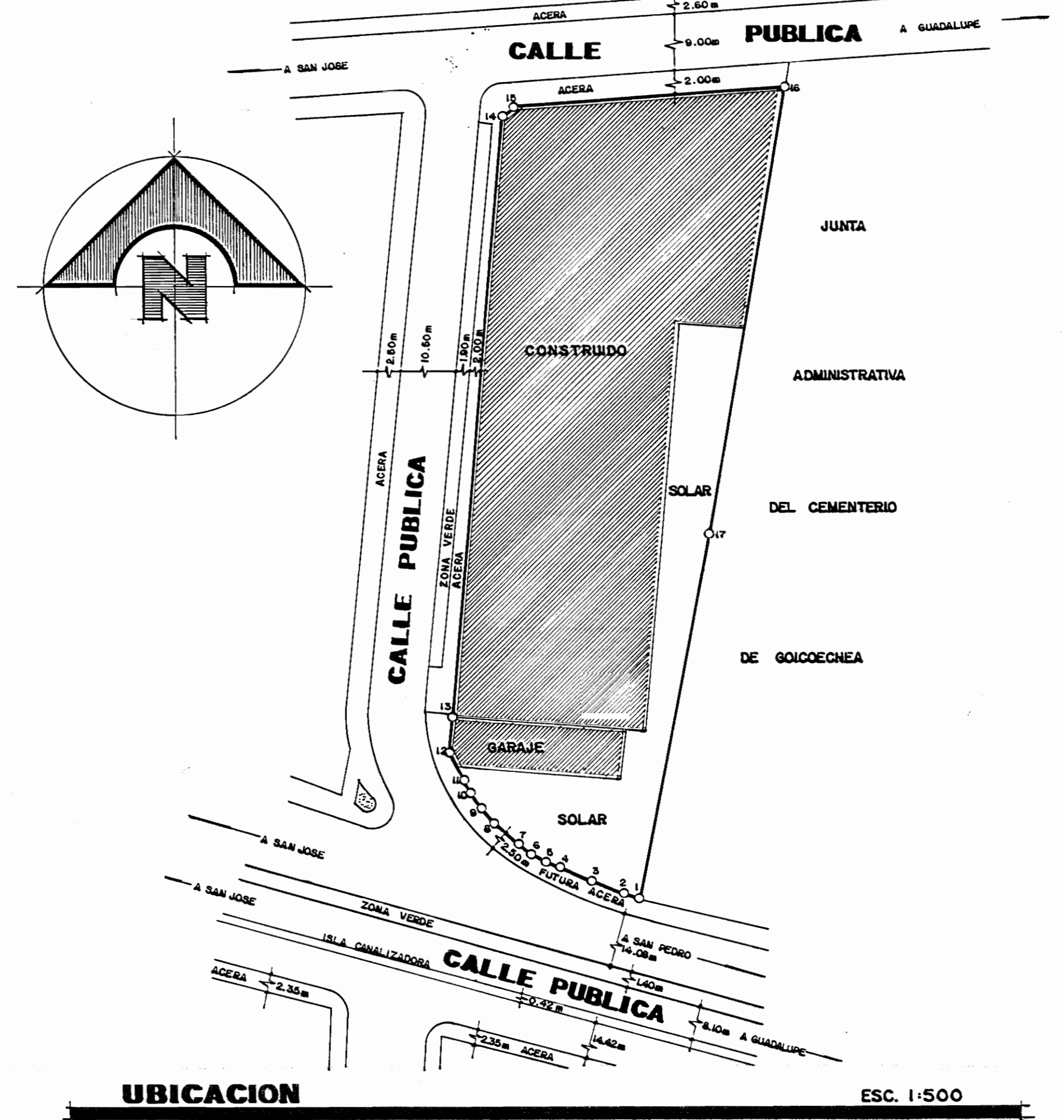
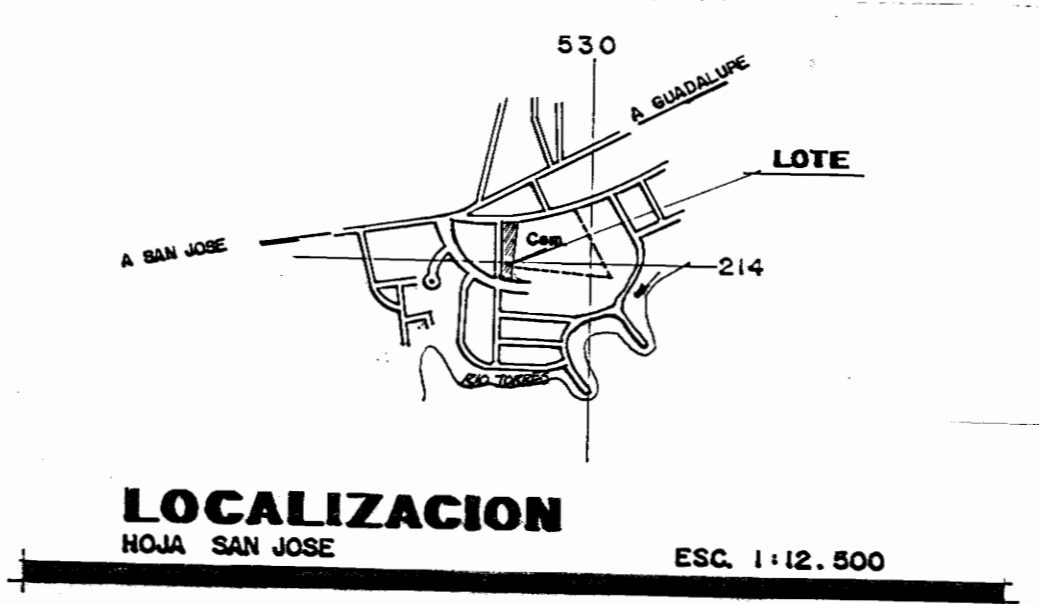


DE ACABADOS EN PARED	
DESCRIPCION	
▷ A	PARED EXISTENTE DE MADERA HASTA 2.70ms y A EXTENDER HACIA ARRIBA EN GYPSUM DE 25 mm DOBLE FORRO Y ESTRUCTURA DE HG HASTA TOPAR CON CORREA DEL TECHO
▷ B	A CONSTRUIR EN GYPSUM Y ESTRUCTURA HG A UNA ALTURA DE 2.70 ms
▷ C	PARED DE CONCRETO HASTA 2.70ms y A EXTENDER HACIA ARRIBA EN GYPSUM DE 25 mm DOBLE FORRO Y ESTRUCTURA DE HG HASTA TOPAR CON CORREA DEL TECHO
▷ D	PARED A CONSTRUIR EN ESTRUCTURA DE RT Y EN GYPSUM DE 25 mm DOBLE FORRO HASTA TOPAR CON CORREA DEL TECHO
▷ E	PARED A CONSTRUIR EN CON ESTRUCTURA EN HG DE 75mm DOBLE FORRO DE PARQUET DE 11mm A UNA ALTURA DE 2.70 ms
▷ F	PARED A CONSTRUIR ESTRUCTURA DE R-T 1-16, GYPSUM DE 25mm, DOBLE FORRO HASTA TOPAR CON CORREA DEL TECHO
▷ G	MURO D'E CONTENIDOR A CONSTRUIR

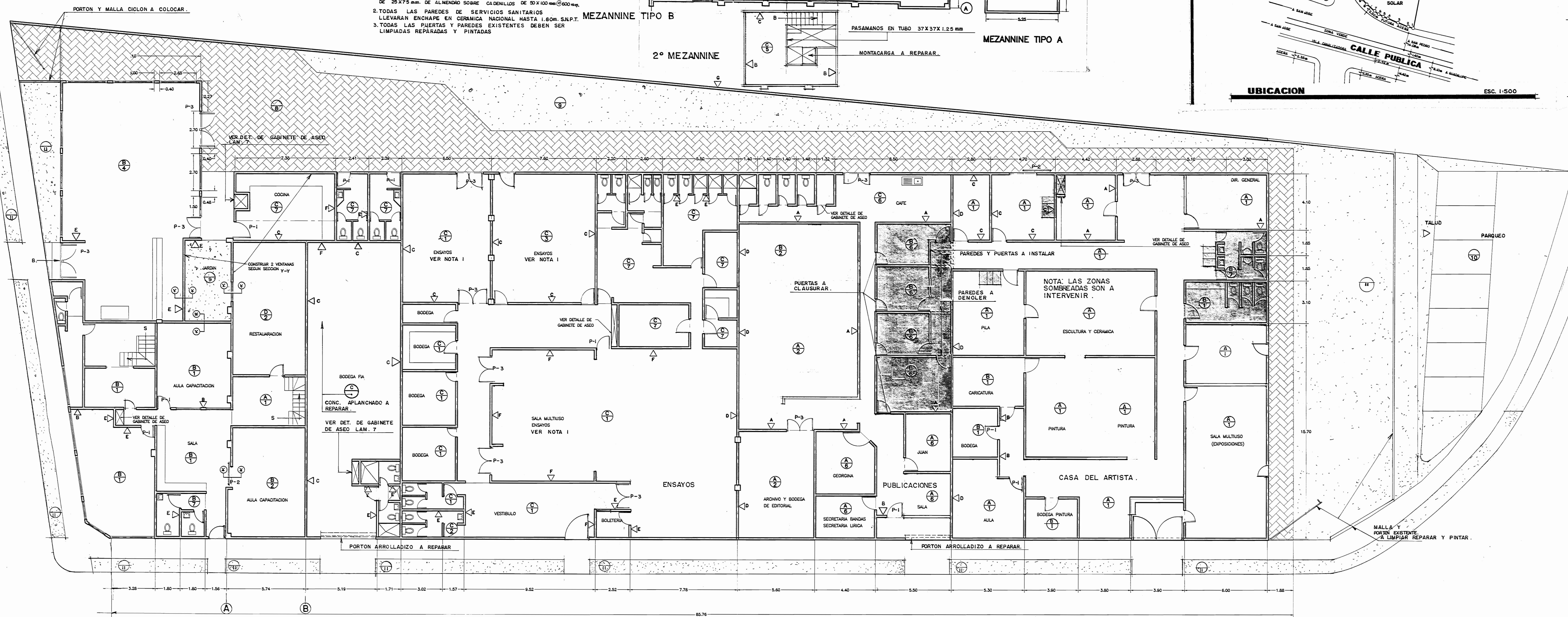
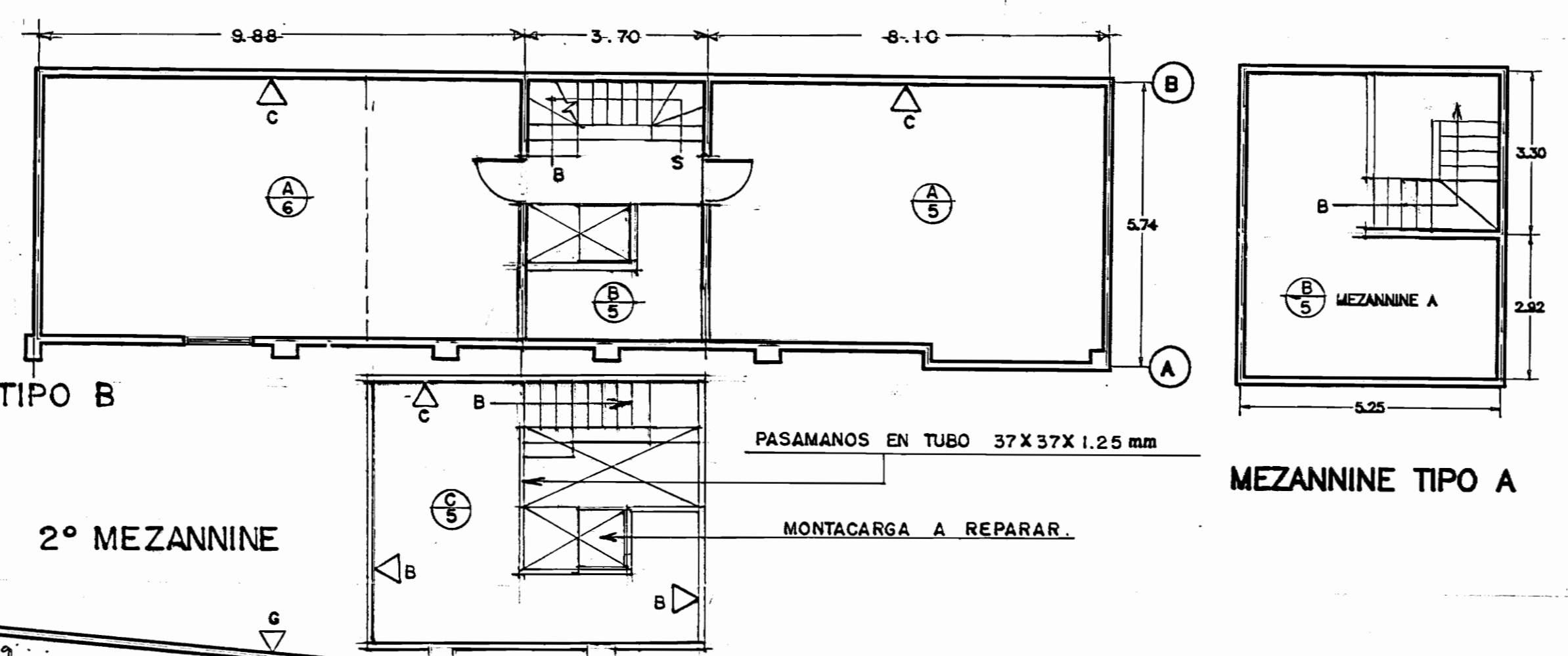
SIMBOLOGIA DE ACABADOS EN PISOS		
	ACABADO EXISTENTE	TRATAMIENTO A REALIZAR
⊖	TERRAZO	LIMPIEZA
⊕	CONCRETO APLANCHADO	COLOCAR TERRAZO
⊗	PARQUET	LIMPIAR, LUAR, BARNIZAR
⊙	MOZADO ROJO	LIMPIEZA
⊘	TABLONCILLO	LIMPIAR, LUAR, BARNIZAR
⊚	CONCRETO LIJADO	REPARAR GRIETAS, LIMPIAR
⊛	TERRAZO O CONCRETO APLANCHADO	ENCHAPAR EN CERAMICA HASTA 1.80m SHPT
⊜	CONCRETO	ADORNADO CON BOCEL AL JARDIN
⊝	TERRA	ENCHAPAR Y ARBORIZAR LAURELES CRISTOS TRANSPARENTES SAN AGUSTIN
⊞	TERRA	COLOCAR 30cm DE LASTRE COMPACTADO Y ASFALTAR
⊟		ENCHAPAR CON SAN AGUSTIN

SIMBOLOGIA DE ACABADOS EN CIELOS		
	ACABADO EXISTENTE	TRATAMIENTO A REALIZAR
⊖	PLYWOOD	ELIMINAR Y LIMPIAR Y PINTAR ESA CARA DE TECHO, POR SU PARTE INFERIOR
⊕	PLYWOOD	LIMPIAR Y PINTAR
⊗	SIN CIELO	LIMPIAR Y PINTAR ESTRUCTURAS, PINTAR TECHO POR SU PARTE INFERIOR
⊙		PRINGADO Y PINTADO



NOTA: VER DET. DE PAREDES EN LAMINA 7 Y 9

NOTA: 1. EN LAS 3 SALAS DE ENSAYOS SE COLOCARA PISO DE TABLONCILLO DE 25 X 75 mm. DE ALMENDRO SOBRE CA DENILLOS DE 50 X 100 mm @ 600 mm.
 2. TODAS LAS PAREDES DE SERVICIOS SANITARIOS LLEVARAN ENCHAPADO EN CERAMICA NACIONAL HASTA 1.80m. S.N.P.T.
 3. TODAS LAS PUERTAS Y PAREDES EXISTENTES DEBEN SER LIMPIADAS REPARADAS Y PINTADAS



PLANTA DE DISTRIBUCION ARQUITECTONICA, PROPUESTA

aprobación comisión revisora de permisos de construcción

MCD
MUNICIPIO DE SAN JOSE DE GUADALUPE

proyecto: **CASA DE LA CULTURA DEL ESTE**

propietario: **EL ESTADO**
MINISTERIO DE CULTURA JUVENIL Y DEPORTES

provincia	común	cabecera
1 SAN JOSE	8 GOICOECHEA	1 GUADALUPE

ARQUITECTO: **WILLY RODRIGUEZ SEGURA**

elaboró: **ALEJANDRO SAENZ M.**

profesional responsable:
 nombre: **WILLY RODRIGUEZ SEGURA**
 firma: _____ c.r.g. A-5021

profesional responsable:
 dirección técnica:
 nombre: **WILLY RODRIGUEZ SEGURA**
 firma: _____ c.r.g. A-5021

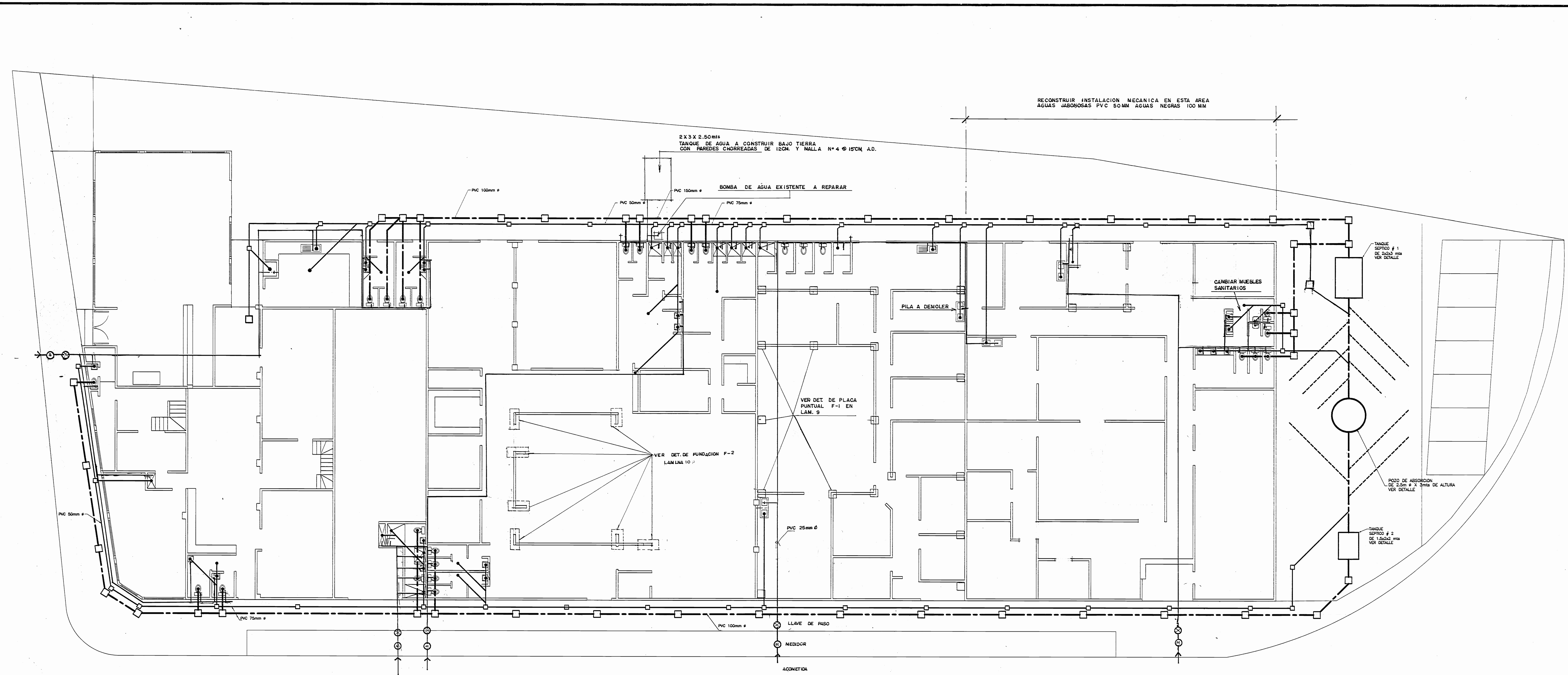
información registro público:
 propietario: **EL ESTADO**
 n° de catastro: **SJ-65525-92**
 sitio: **T.1479 F.O.15 N.132337 ASTO. 1**

contenido:

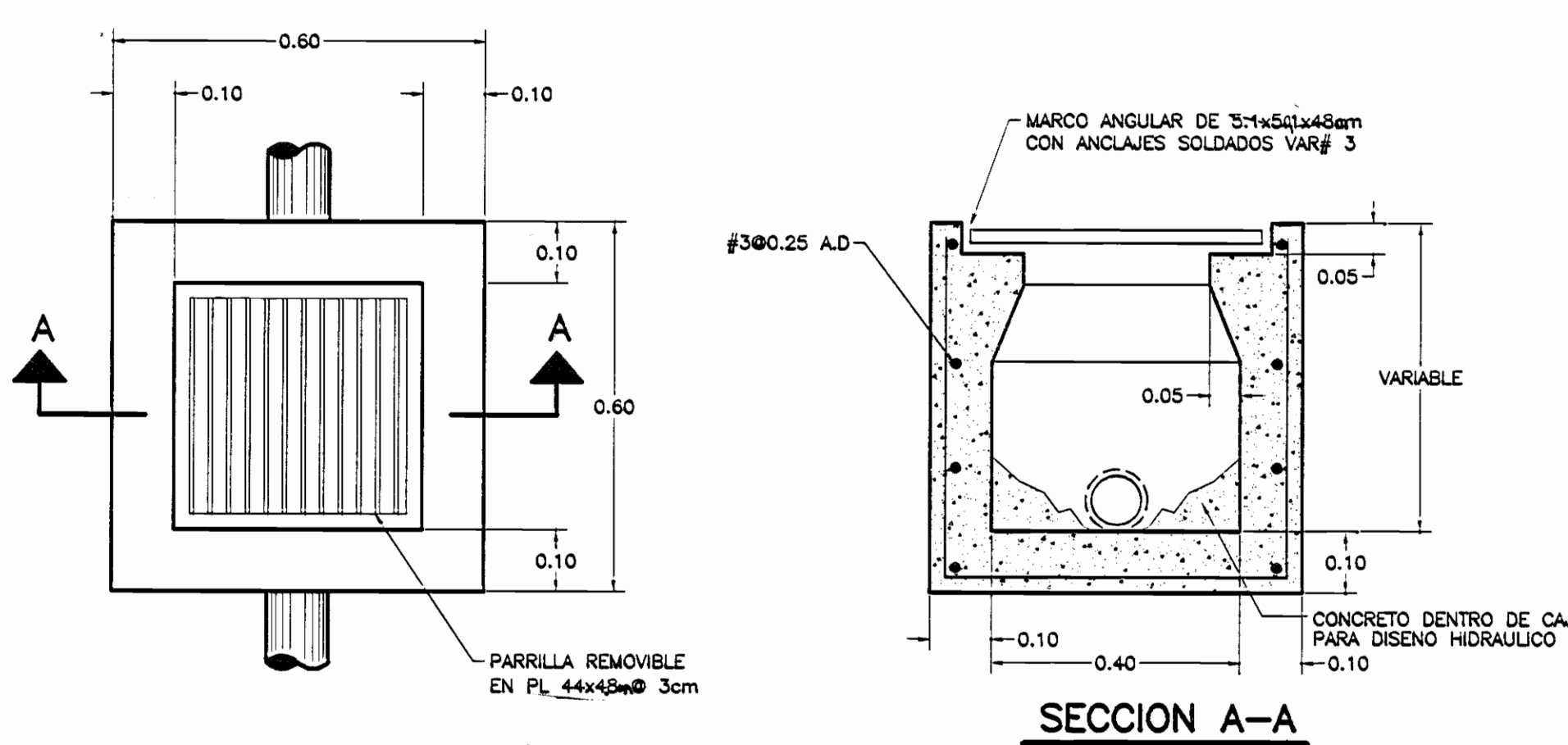
INDICADO

escala:	fecha:	lámmina:
INDICADA	OCTUBRE 1996	1/4

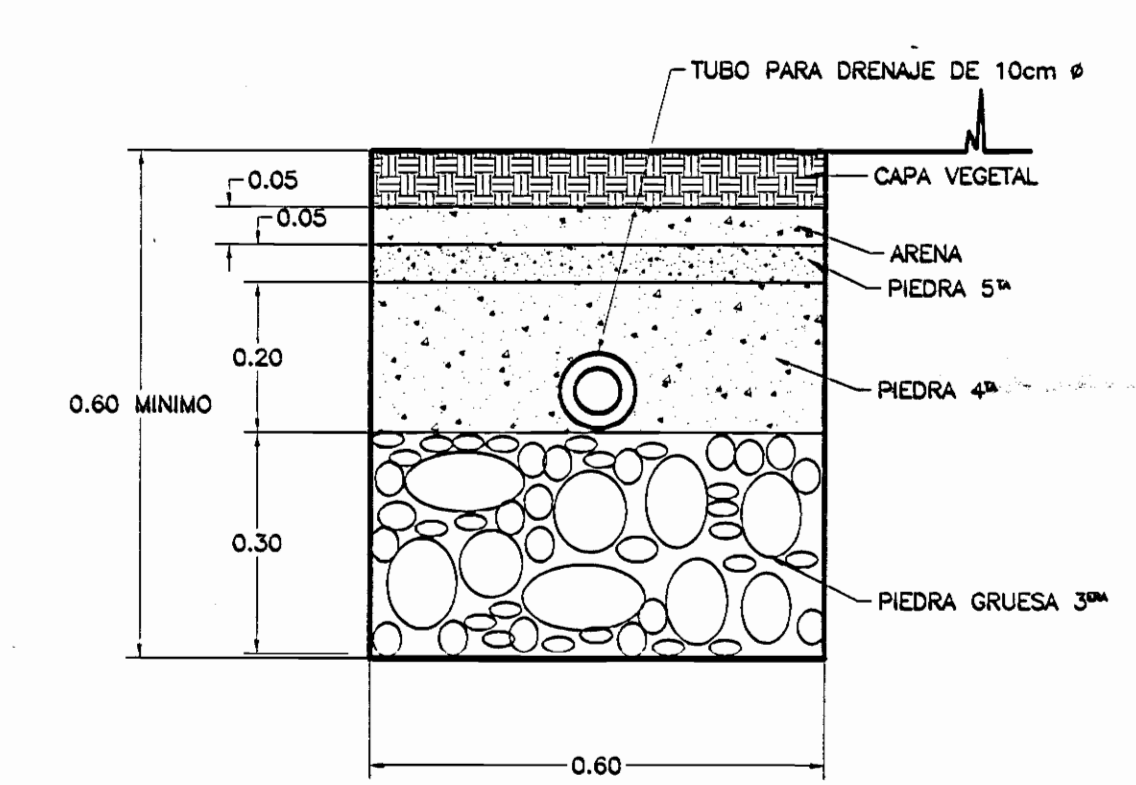
De permisos



PLANTA DE EVACUACION DE AGUAS NEGRAS Y JABONOSAS

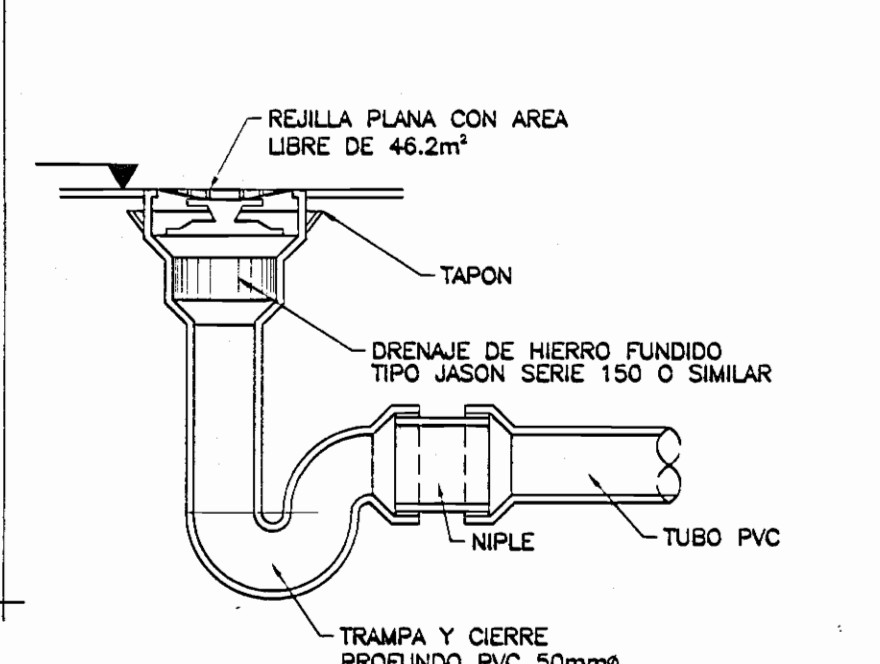


DETALLE DE CAJA DE REGISTRO
ESC 1 : 10

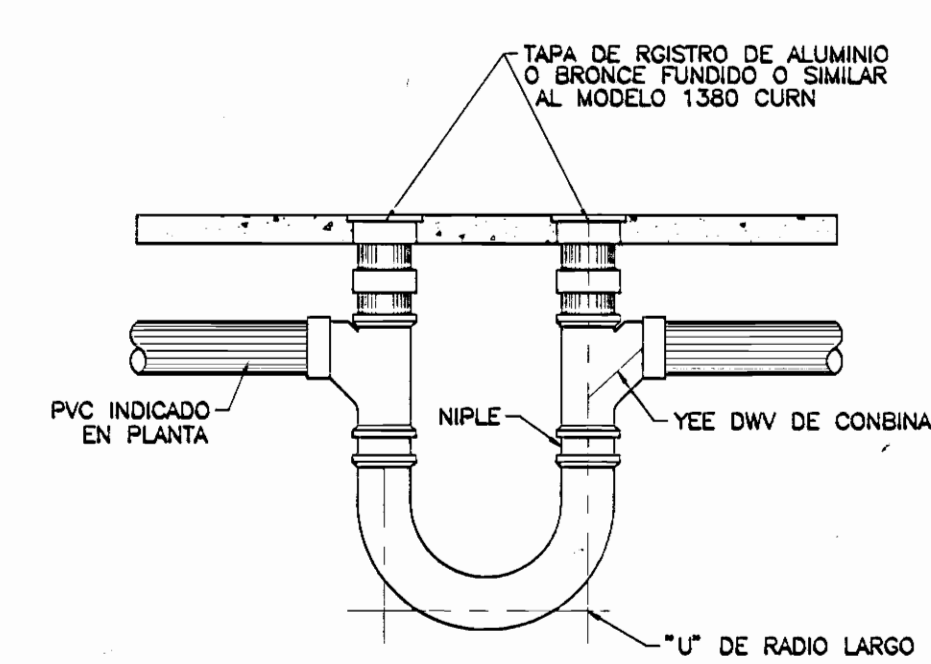


DETALLE DE DRENAJES
ESC 1 : 10

NOTA:
LA CAÑERIA DIBUJADA SOLO CONSTITUYE UNA GUIA PERO LA ALIMENTACION DE AGUA POTABLE SE REALIZA UTILIZANDO LAS CAÑERIAS PRESENTES DE LA EDIFICACION Y BUSCANDO EL MENOR DAÑO POSIBLE DE PISOS Y EN COORDINACION CON LA INSPECCION
SE UTILIZARA TUBO PVC DE PARED GUESA CON LOS DIAMETROS REQUERIDOS Y UTILIZANDO LAS MEDIDAS PRACTICAS CONSTRUCTIVAS EN ESTE CAMPO.
TODA TUBERIA DE HG DEBERA CAMBIARSE A PVC EN LOS DIAMETROS PRESENTES.



DETALLE DE DRENAJE DE PISO
ESC NO DEFINIDA



DETALLE DE REGISTRO SIFONICO
ESC NO DEFINIDA

aprobación comisión revisora de permisos de construcción



proyecto : **CASA DE LA CULTURA DEL ESTE**

propietario : **EL ESTADO**
MINISTERIO DE CULTURA JUVENTUD Y DEPORTES

PROVINCIA	CANTÓN	DISTRITO
1 SAN JOSE	8 GODOEDEHEA	1 GUADALUPE

ARQUITECTO : **WILLY RODRIGUEZ SEGURA**

dibujo : **ALEJANDRO SAENZ M.**

profesional responsable : **WILLY RODRIGUEZ SEGURA**

nombre : **WILLY RODRIGUEZ SEGURA**

profesional responsable : **WILLY RODRIGUEZ SEGURA**

nombre : **WILLY RODRIGUEZ SEGURA**

información registro público : **EL ESTADO**

proprietario : **EL ESTADO**

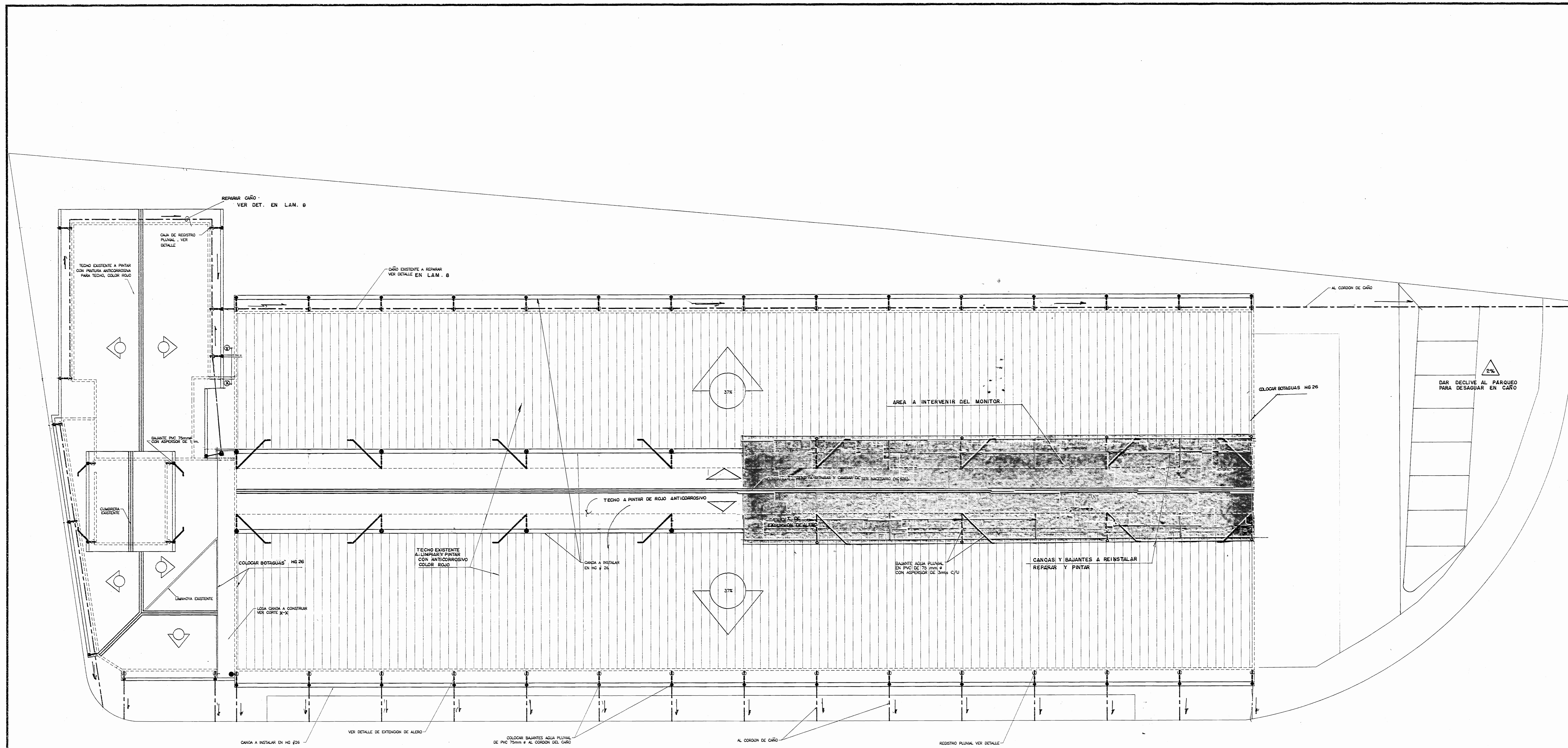
de catastro : **SA-55205-52**

sítes : **T.1479 F.0.15 N.132337 ASTO. 1**

contenido :

INDICADO

escola :	fecha :	lámينا :
INDICADA	OCTUBRE 1986	2/4



PLANTA DE TECHOS Y EVACUACION PLUVIAL

NOTA: TODO BAJANTE LLEVARA GR PLUVIAL AL LLEGAR A NIVEL DE ACERA.

De permisos

aprobación comisión revisora de permisos de construcción

MCD
MINISTERIO DE CULTURA Y DEPORTES

proyecto: **CASA DE LA CULTURA DEL ESTE**

propietario: **EL ESTADO**
MINISTERIO DE CULTURA JUVENTUD Y DEPORTES

provincia	coordinador	asesor
1 SAN JOSE	8 GARCEDONCHA	1 GUADALUPE

ARQUITECTO: **WILLY RODRIGUEZ SEGURA**

dibujo: ALEJANDRO SAEZ M.
profesional responsable: **WILLY RODRIGUEZ SEGURA**
número: **WILLY RODRIGUEZ SEGURA**
firma: _____ rreg. A-5021

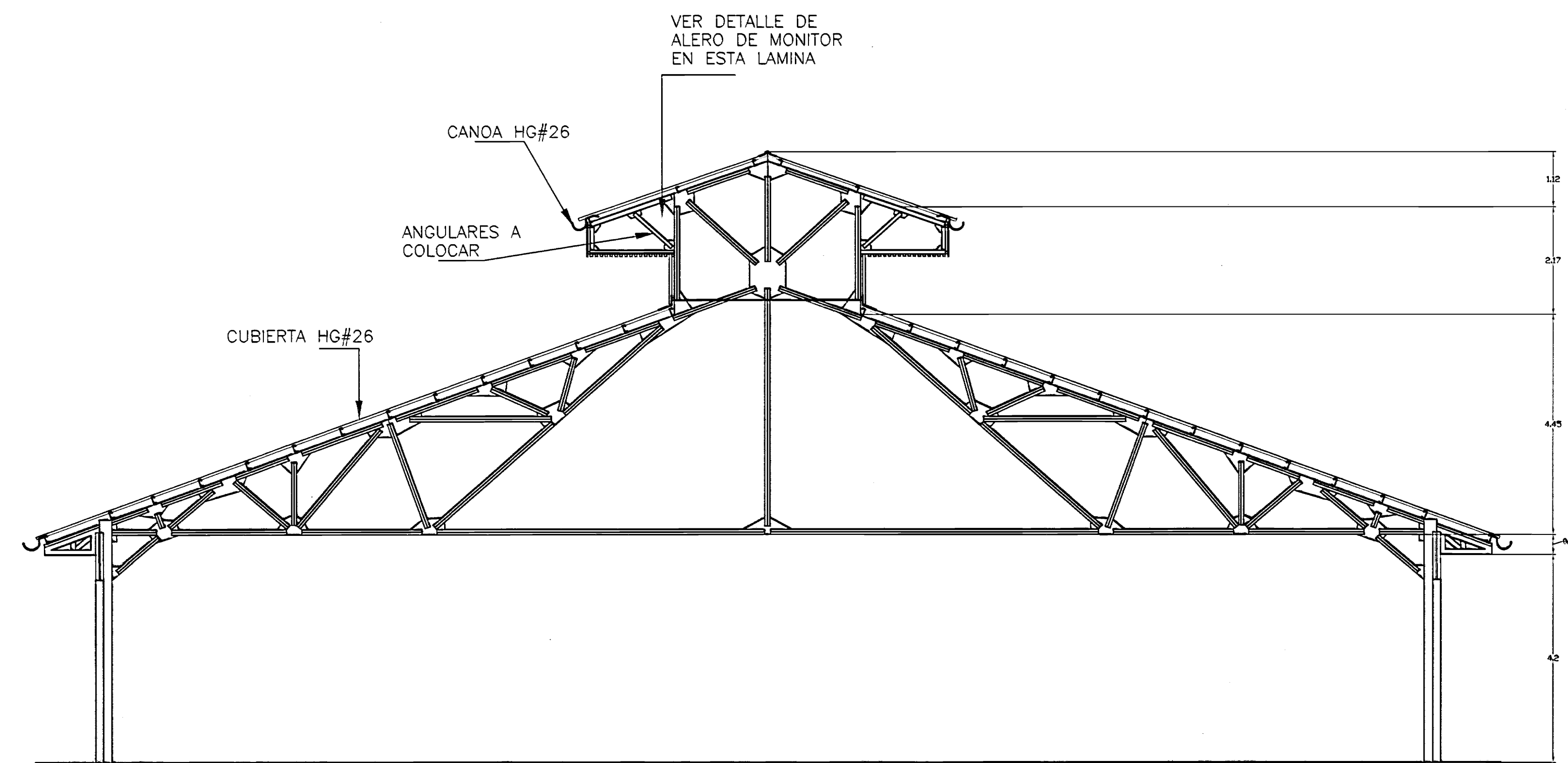
profesional responsable: **WILLY RODRIGUEZ SEGURA**
dirección técnica: **WILLY RODRIGUEZ SEGURA**
número: **WILLY RODRIGUEZ SEGURA**
firma: _____ rreg. A-5021

información registro público:
propietario: **EL ESTADO**
N° de catastro: **51-05025-42**
sitio: **T.1429 E.0.15 N.133337 ASTD. 1**

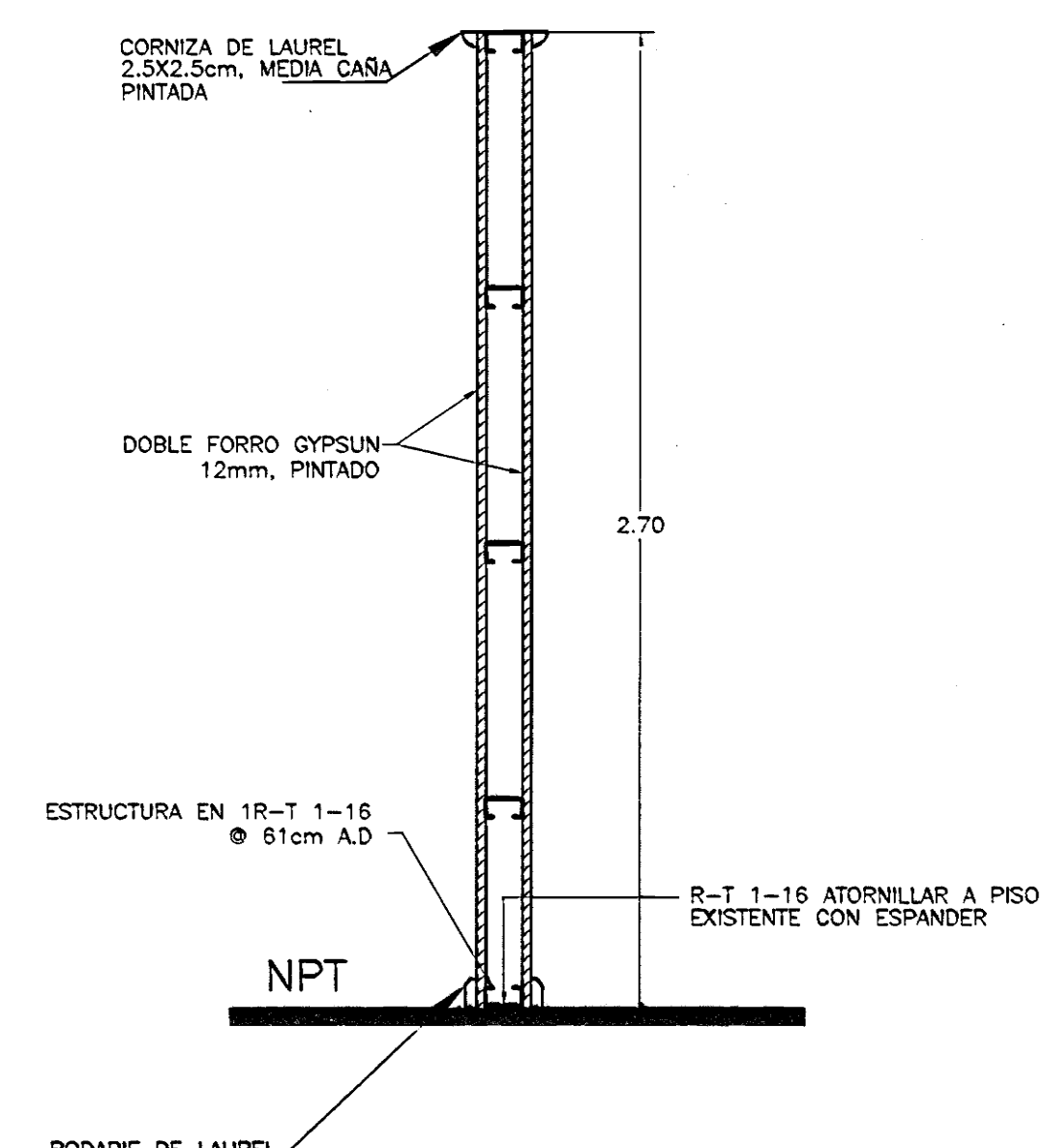
contenido:

INDICADO

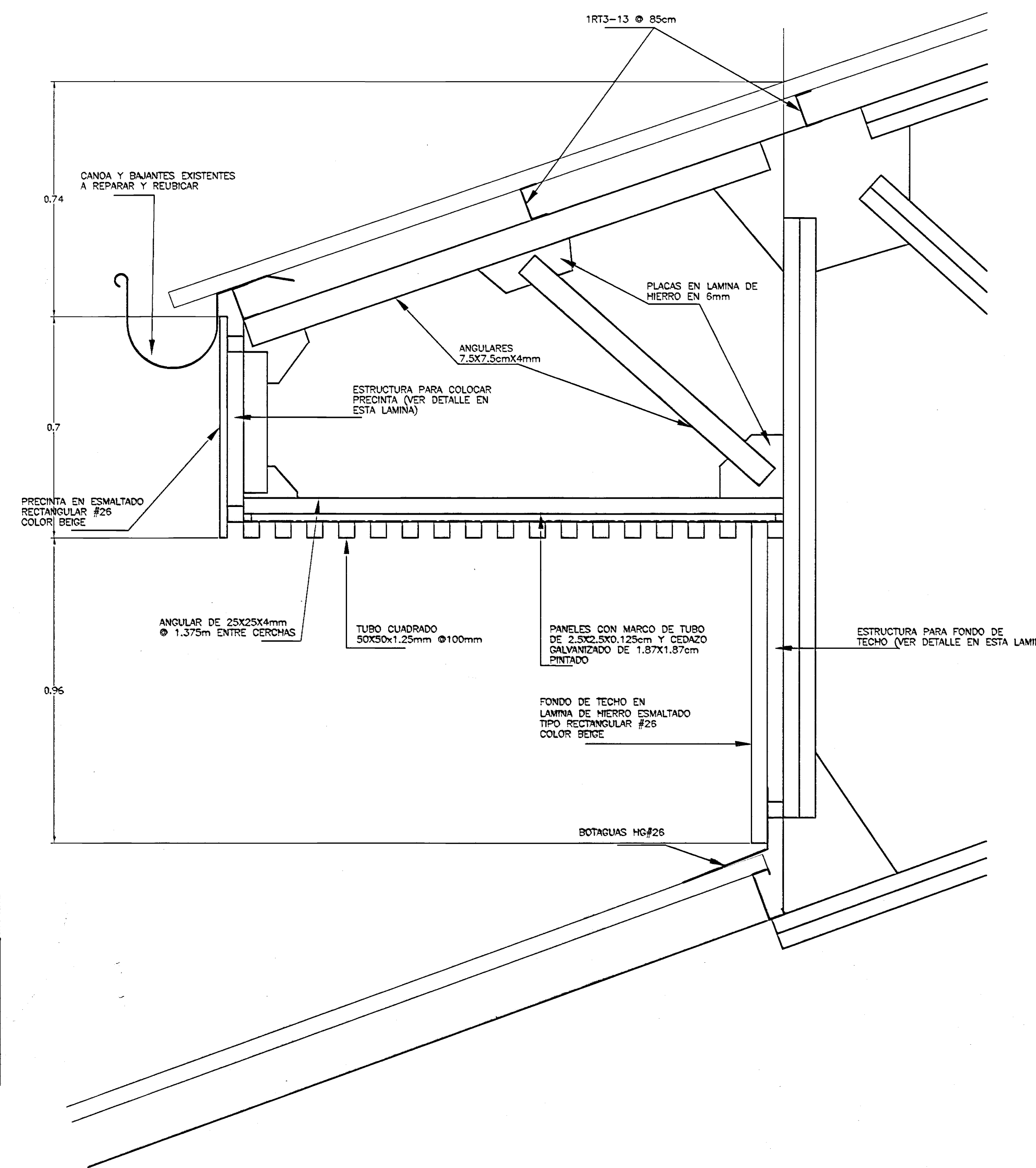
escala:	fecha:	fórmula:
INDICADA	OCTUBRE 1996	3/4



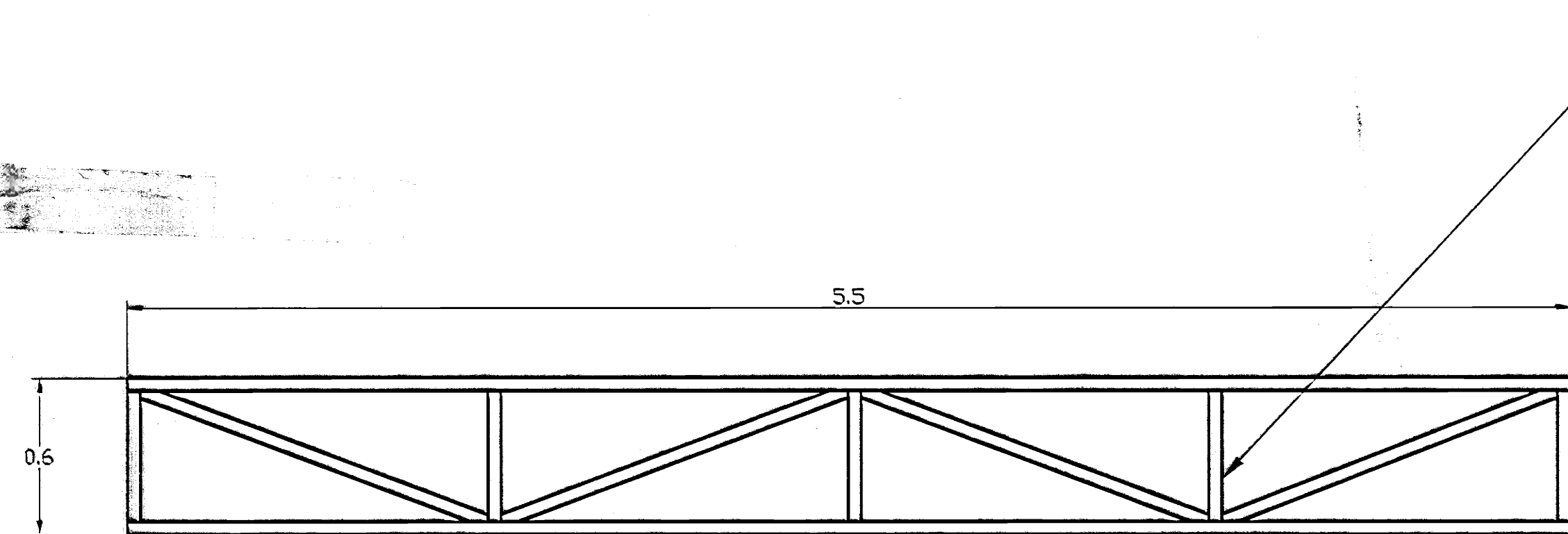
CORTE TRANSVERSAL DE LA NAVE INDUSTRIAL
ESC. 1 : 75



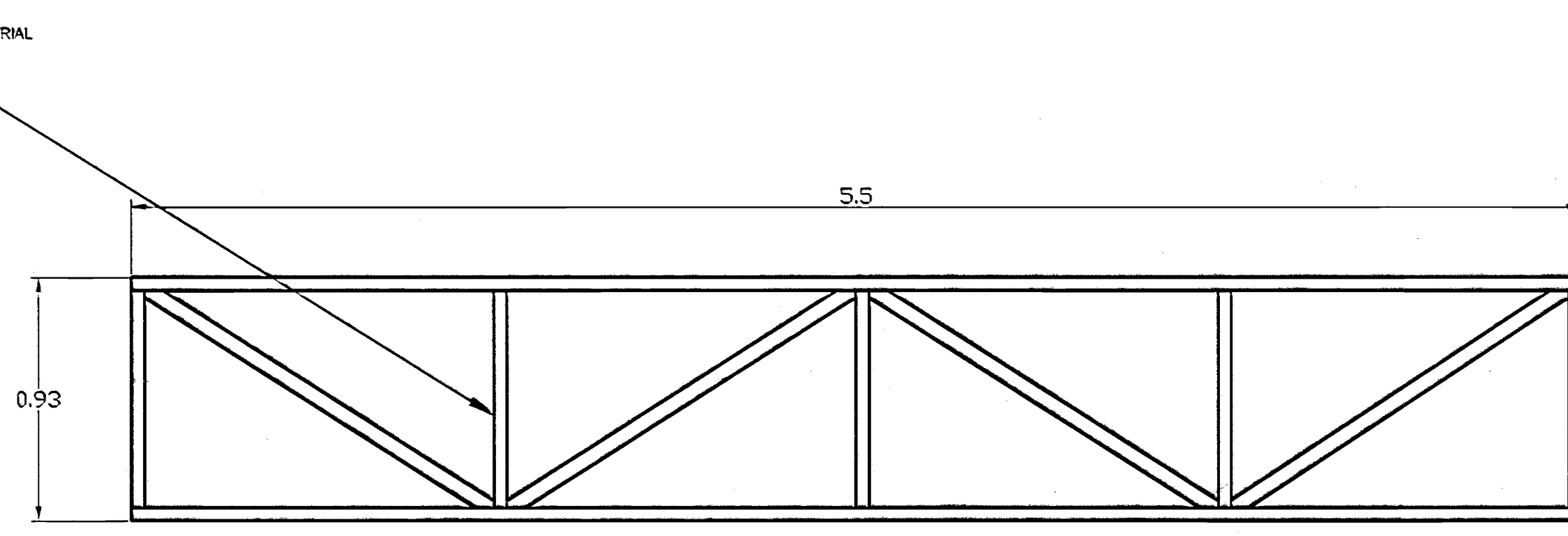
DETALLE DE PARED TIPO "F"
ESC. 1 : 20



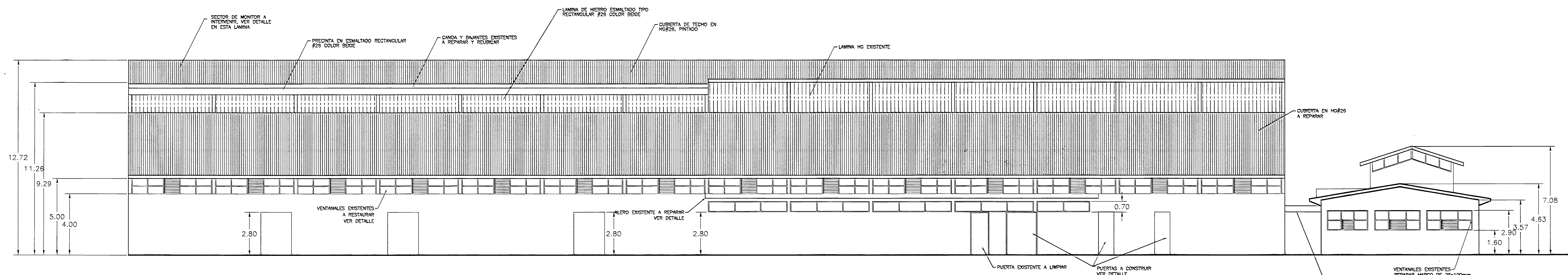
DETALLE DE AMPLIACION Y REMODELACION DE MONITOR EXISTENTE
ESC. 1 : 10



DETALLE ESTRUCTURA DE APOYO PARA PRECINTA
ESC. 1 : 20



DETALLE ESTRUCTURA DE APOYO FONDO DE TECHO
ESC. 1 : 20



ELEVACION OESTE
ESC. 1 : 100

# De permisos		
aprobación comisión interna de permisos de construcción		
proyecto : CASA DE LA ESCUELA REPUBLICA ARGENTINA		
propietario : ASOCIACION DE MAESTROS EN CENTRO		
supervisor : SAN SANCHE	comisión : GOBIERNO	ciudad : EXAMINADO
ingeniero : ING. OLBER ARQUELO GONZALEZ		
nombre : ING. OLBER ARQUELO GONZALEZ		
firma : ING. EC-23610		
dibujo : ALEJANDRO SANCHEZ M. VICTOR HUGO ZURBA ADULAR		
profesional responsable : ING. OLBER ARQUELO GONZALEZ		
nombre : ING. OLBER ARQUELO GONZALEZ		
firma : ING. EC-23610		
profesional responsable : ING. OLBER RODRIGUEZ Q.		
nombre : ING. OLBER RODRIGUEZ Q.		
firma : ING. A / 1523		
información registro público :		
n.º de catastro :		
sitio :		
contenido :		
INDICADA		
escala :	fecha :	número :
INDICADA	JUNIO, 2000	4 / 4