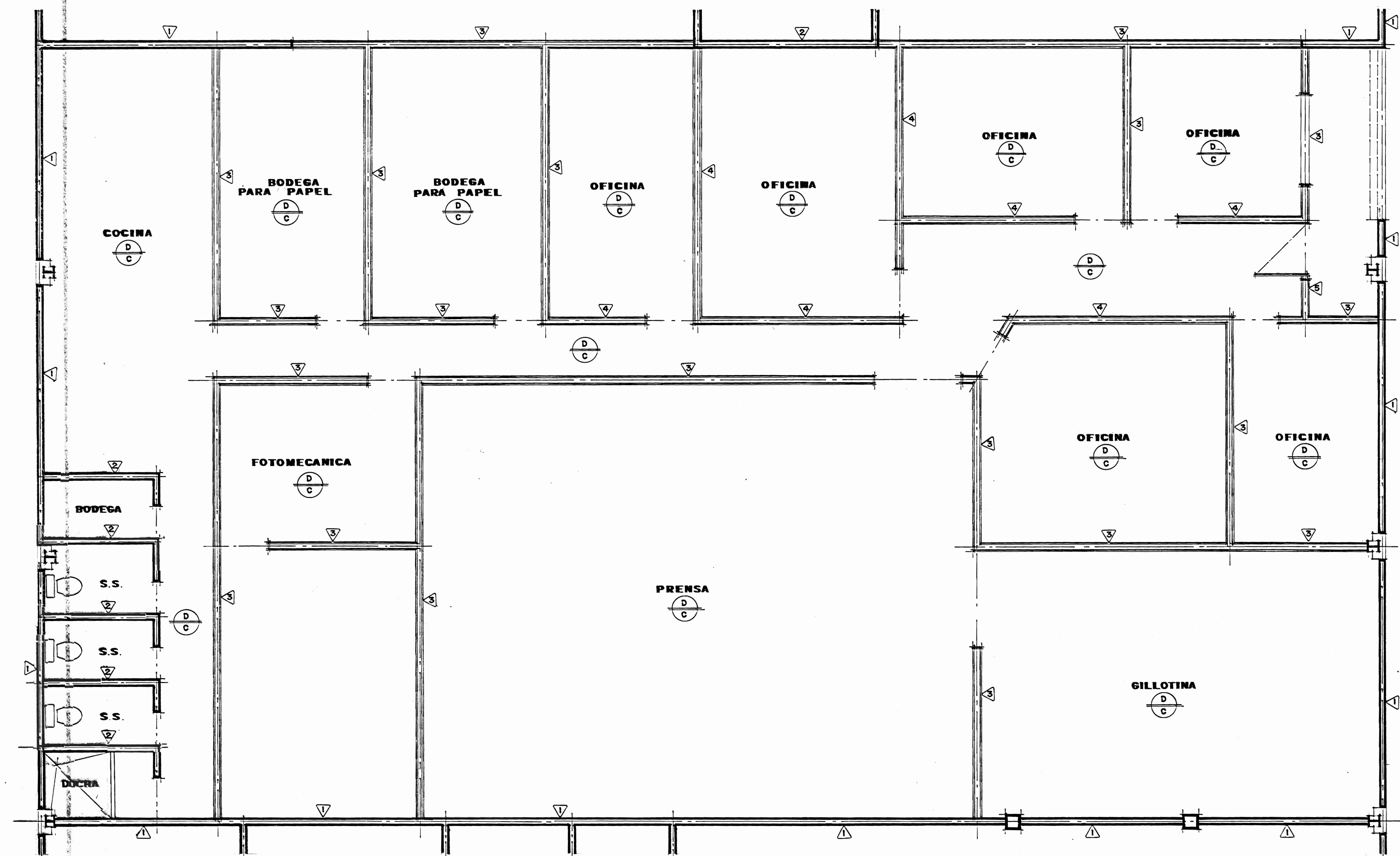


PLANTA

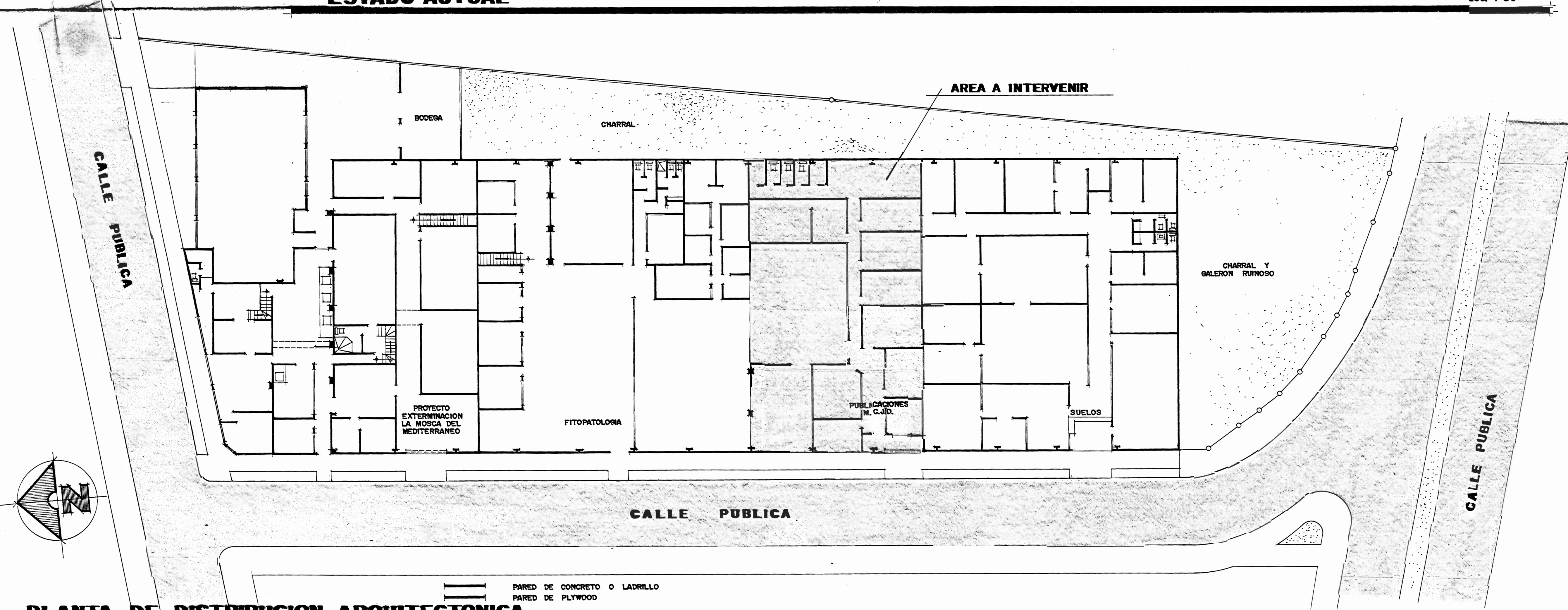


PLANTA DE DISTRIBUCION ARQUITECTONICA
ESTADO ACTUAL

ESC. 1:50

TABLA DE ACABADOS

CIELOS	
D	DURFANEL . 0.61m X 1.22m
PISOS	
C	CONCRETO LUJADO
PAREDES	
1	LADRILLO
2	BLOQUES
3	PLYWOOD (DOBLE FORRO) Y ESTRUCTURA DE MADERA
4	PLYWOOD Y ESTRUCTURA DE MADERA HASTA 1.30m. VIDRIO HASTA 2.91m.
5	PLYWOOD (DOBLE FORRO) Y ESTRUCTURA DE MADERA HASTA 1.00m.



PLANTA DE DISTRIBUCION ARQUITECTONICA
ESTADO ACTUAL (Conjunto)

ESC. 1:200

== PARED DE CONCRETO O LADRILLO
--- PARED DE PLYWOOD

APROBACION COMISION REVISORA DE PERMISOS DE CONSTRUCCION

PROYECTO
READECUACION Y RENOVACION PARA LA
CASA DE LA CULTURA DEL ESTE

PROPIETARIO
EL ESTADO
MINISTERIO DE CULTURA, JUVENTUD Y DEPORTES

PROVINCIA: **1° SAN JOSE** CANTON: **8° GODOECHEA** DISTRITO: **1° GUADALUPE**

ARQUITECTO
WILLY J. RODRIGUEZ SEGURA

DIBUJO: **ESTEBAN TORRES SALGUERO**

PROFESIONAL RESPONSABLE
NOMBRE: **WILLY J. RODRIGUEZ SEGURA**
FIRMA: _____ Nº REG. A-5021

PROFESIONAL RESPONSABLE DIRECCION TECNICA
NOMBRE: **WILLY J. RODRIGUEZ SEGURA**
FIRMA: _____ Nº REG. A-5021

INFORMACION REGISTRO PUBLICO
PROPIETARIO: **EL ESTADO**
Nº DE CATASTRO: **SJ - 88528 - 92**
SITAS: **T. 1479 F. 015 N. 182337 ASTO. I**

CONTENIDO
• UBICACION
• LOCALIZACION
• PLANTA DE DISTRIBUCION ARQUITECTONICA ESTADO ACTUAL
• PLANTA DE DISTRIBUCION ARQUITECTONICA ESTADO ACTUAL (Conjunto)
• TABLA DE ACABADOS

ESCALA	FECHA	LAMINA
INDICADA	MAYO 1998	AI / 4

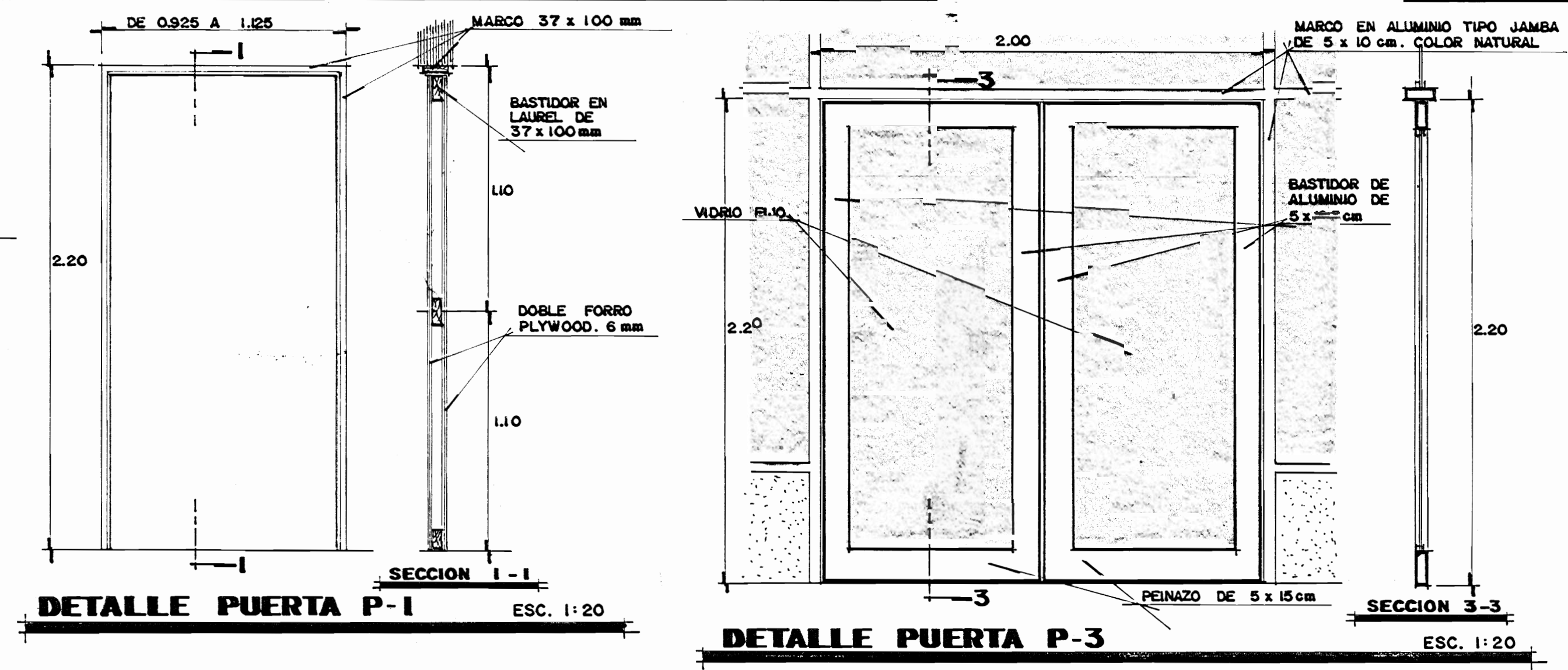
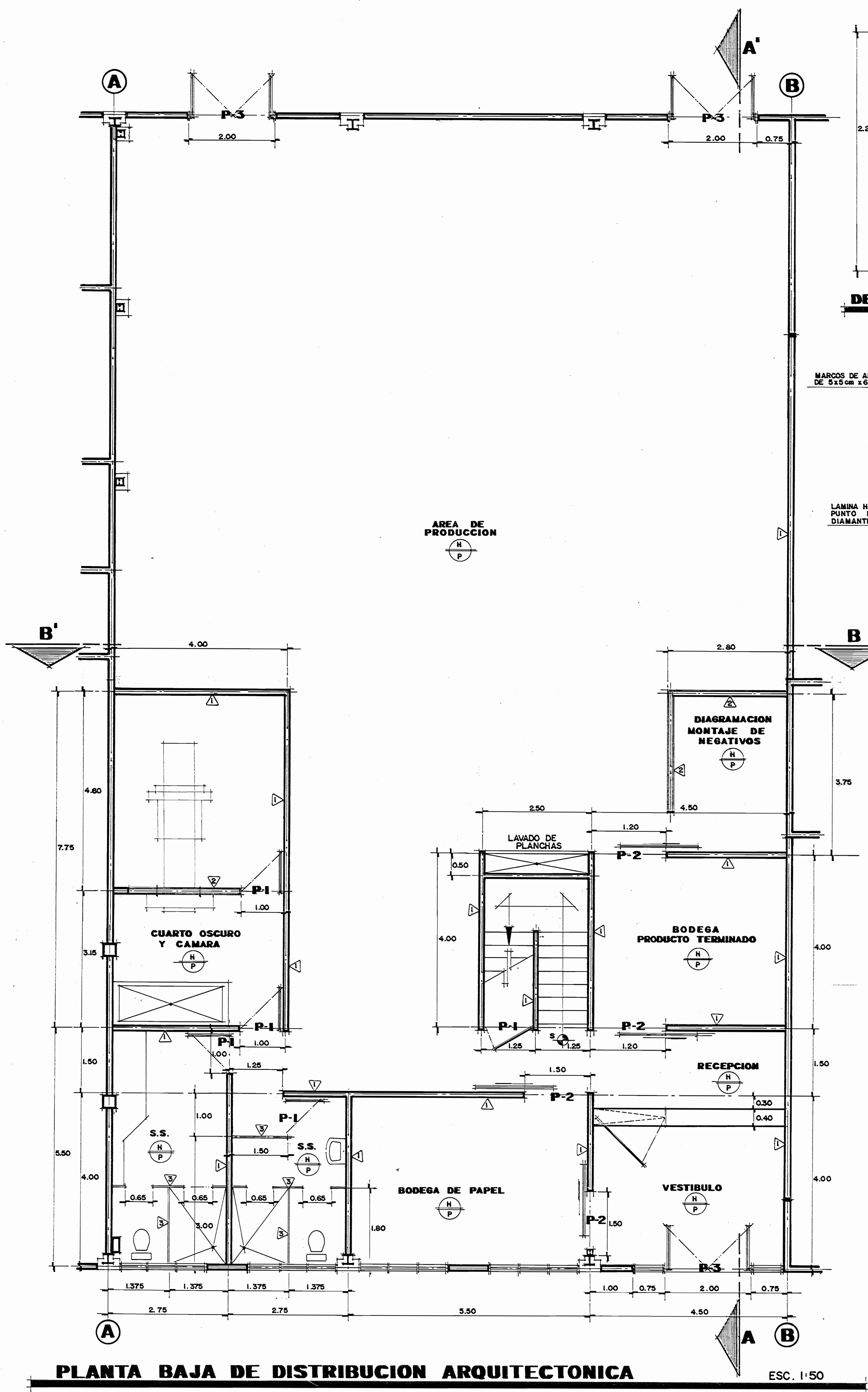
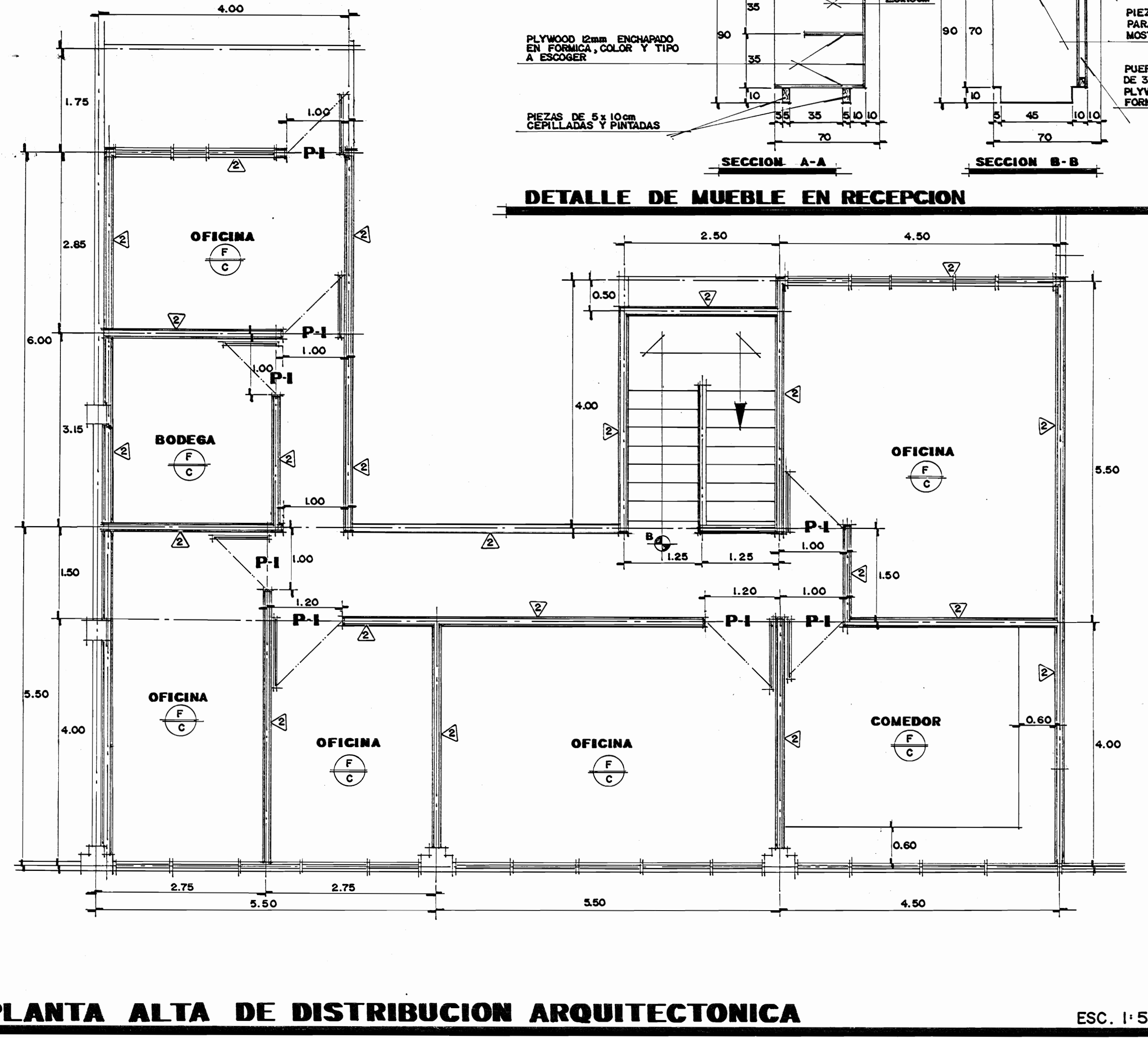
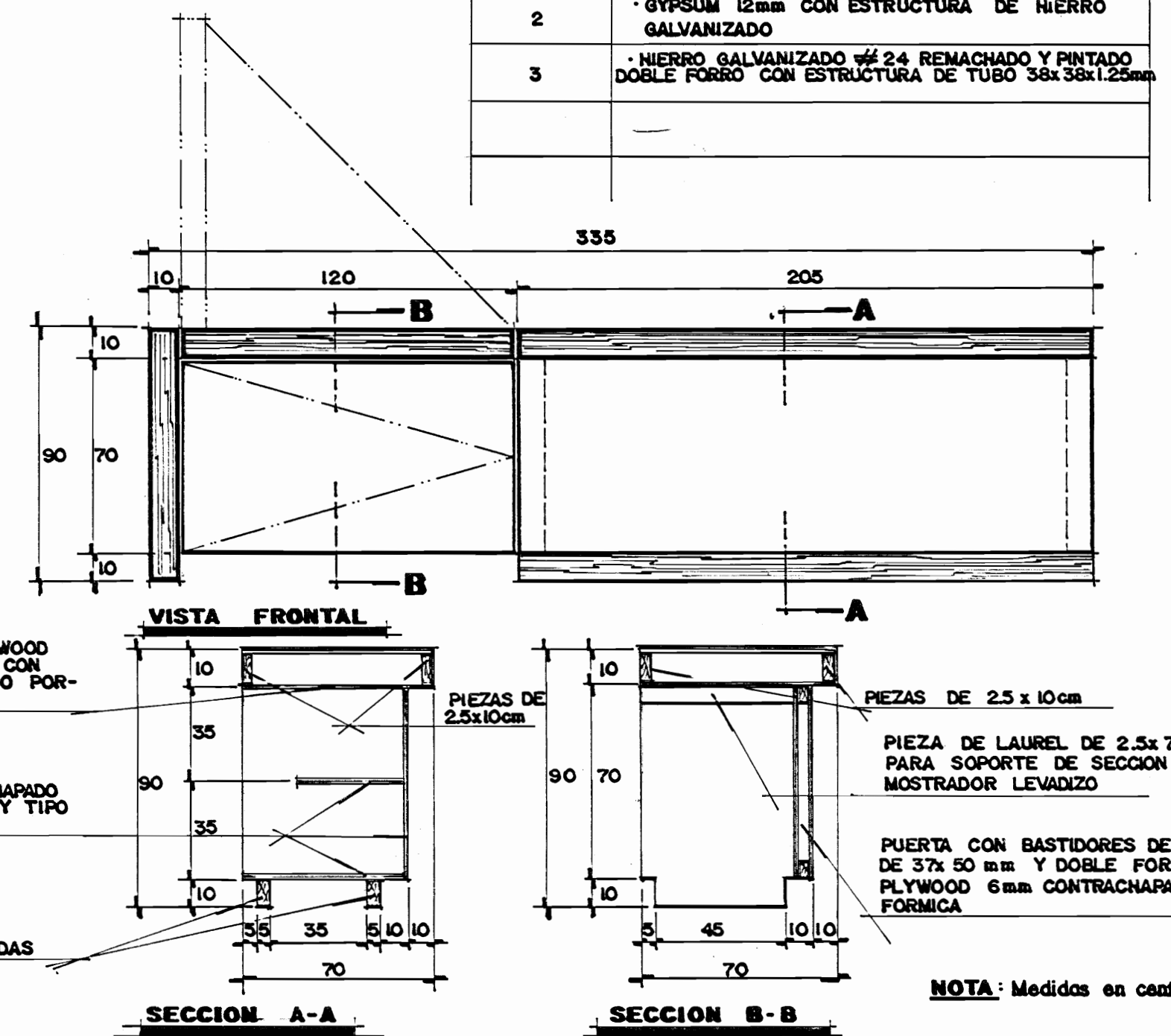
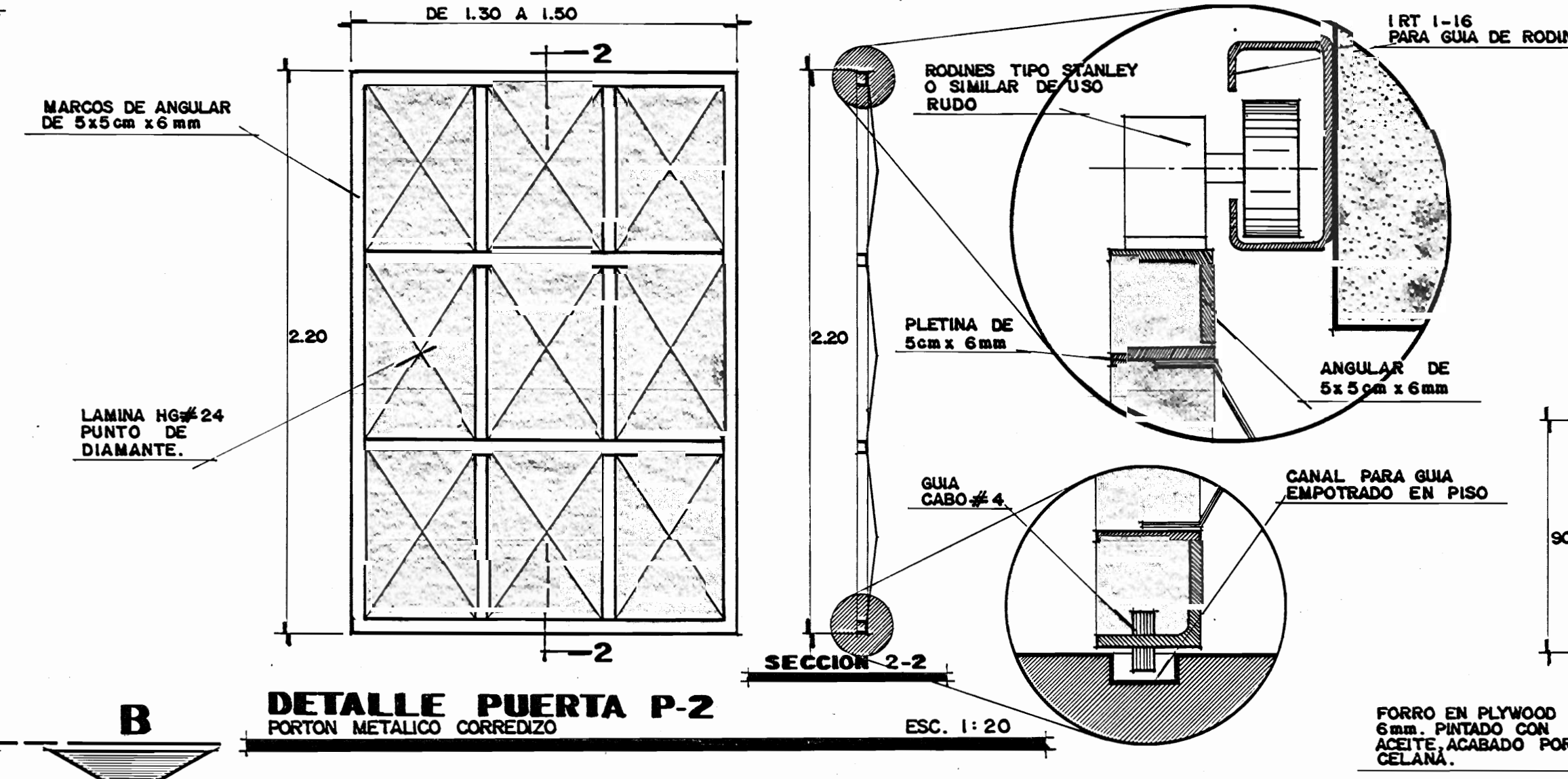


TABLA DE ACABADOS	
CIELOS	
H	• HIERRO GALVANIZADO Y PINTADO
F	• PIEZAS DE FIBRA MINERAL EN PERFILES DE ALUMINIO COLOR NATURAL Y SUETO CON ALAMBRE GALVANIZADO A CORREAS EXISTENTES
PISOS	
P	• CONCRETO PLANCHADO CON CISA DE LADRILLO
C	• CERAMICA NACIONAL
PAREDES	
1	• BLOQUES DE CONCRETO 12x20x40cm REPELLO AFINADO Y PINTADO
2	• GYPSUM 12mm CON ESTRUCTURA DE HIERRO GALVANIZADO
3	• HIERRO GALVANIZADO #24 REMACHADO Y PINTADO DOBLE FORRO CON ESTRUCTURA DE TUBO 38x38x1.2mm



APROBACION COMISION REVISORA DE PERMISOS DE CONSTRUCCION

PROYECTO READECUACION Y REMODELACION PARA LA CASA DE LA CULTURA DEL ESTE

PROPIETARIO
EL ESTADO
MINISTERIO DE CULTURA, JUVENTUD Y DEPORTES

PROVINCIA SAN JOSE CANTON BODEGUEÑA DISTRITO GUADALUPE

ARQUITECTO
WILLY J. RODRIGUEZ SEGURA

DISEÑADOR
ESTEBAN TORRES SALGUERO

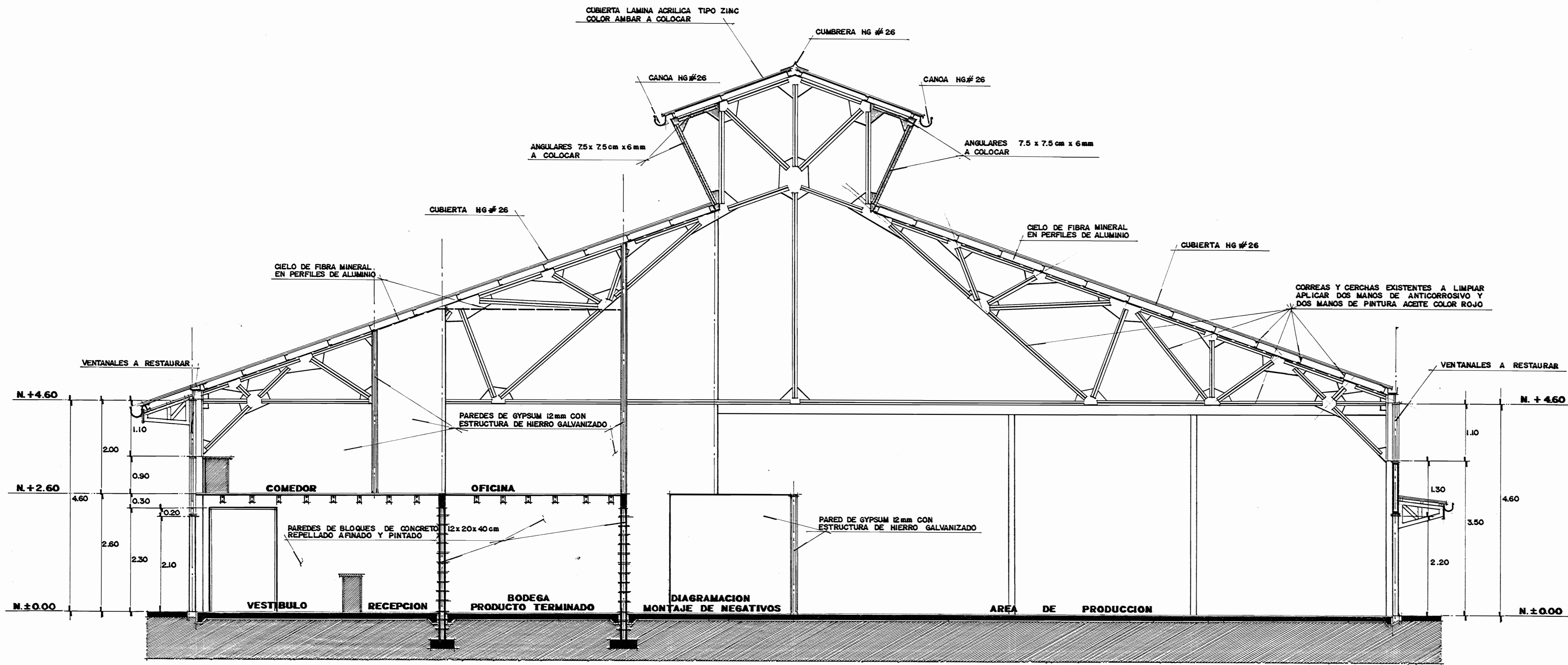
PROFESIONAL RESPONSABLE
NOMBRE **WILLY J. RODRIGUEZ SEGURA**
FIRMA Nº REG. A-5021

PROFESIONAL RESPONSABLE DIRECCION TECNICA
NOMBRE **WILLY J. RODRIGUEZ SEGURA**
FIRMA Nº REG. A-3021

INFORMACION REGISTRO PUBLICO
PROPIETARIO EL ESTADO
Nº DE CATASTRO SJ - 65525 - 92
SITAS T. 1479 F. 05 N. 132337 ASTO. I

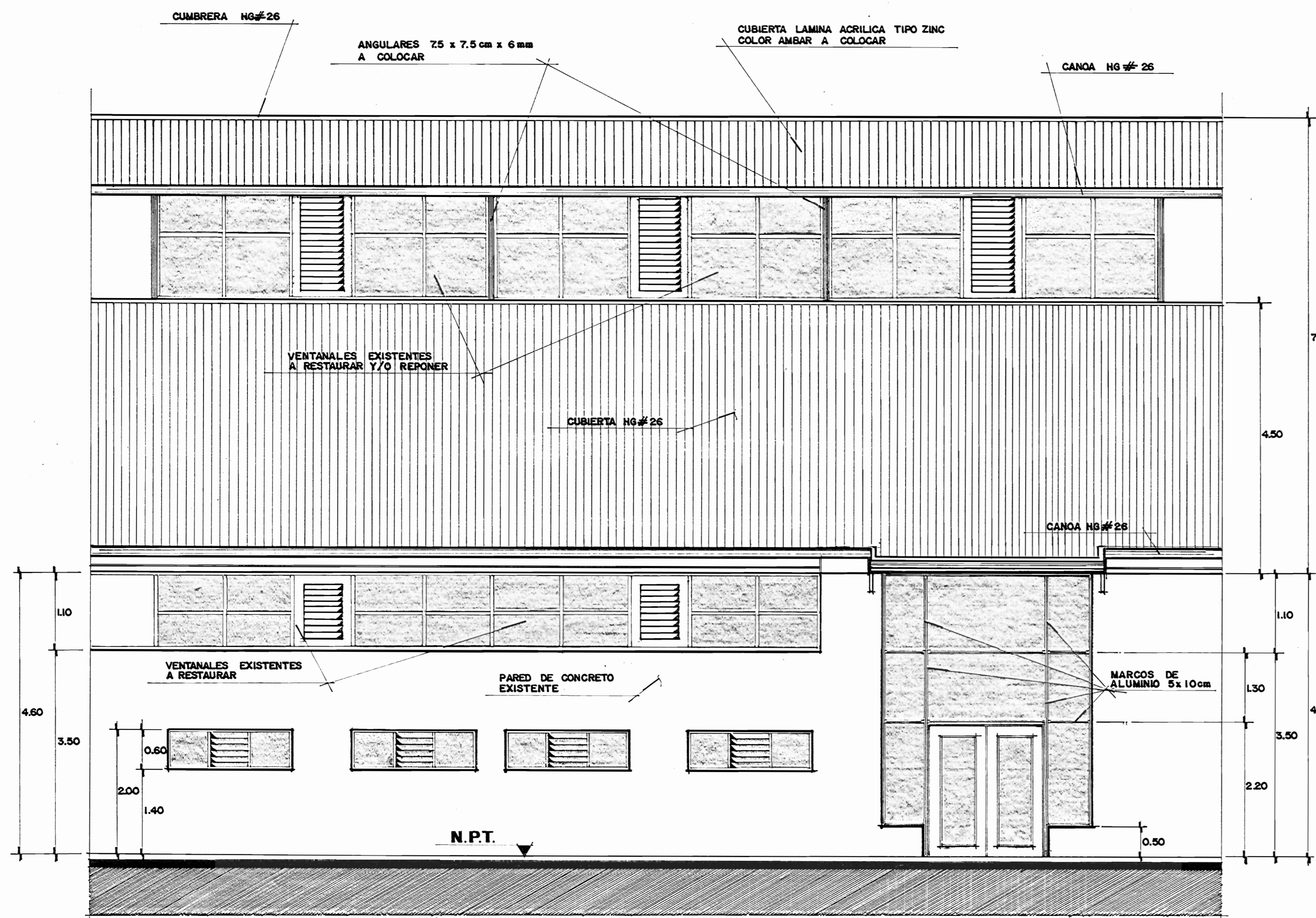
CONTENIDO
• PLANTAS DE DISTRIBUCION ARQUITECTONICA
• DETALLE DE PUERTAS
• DETALLE DE MUEBLE EN RECEPCION

ESCALA	FECHA	LAMINA
INDICADA	MAYO 1998	A2 / 4



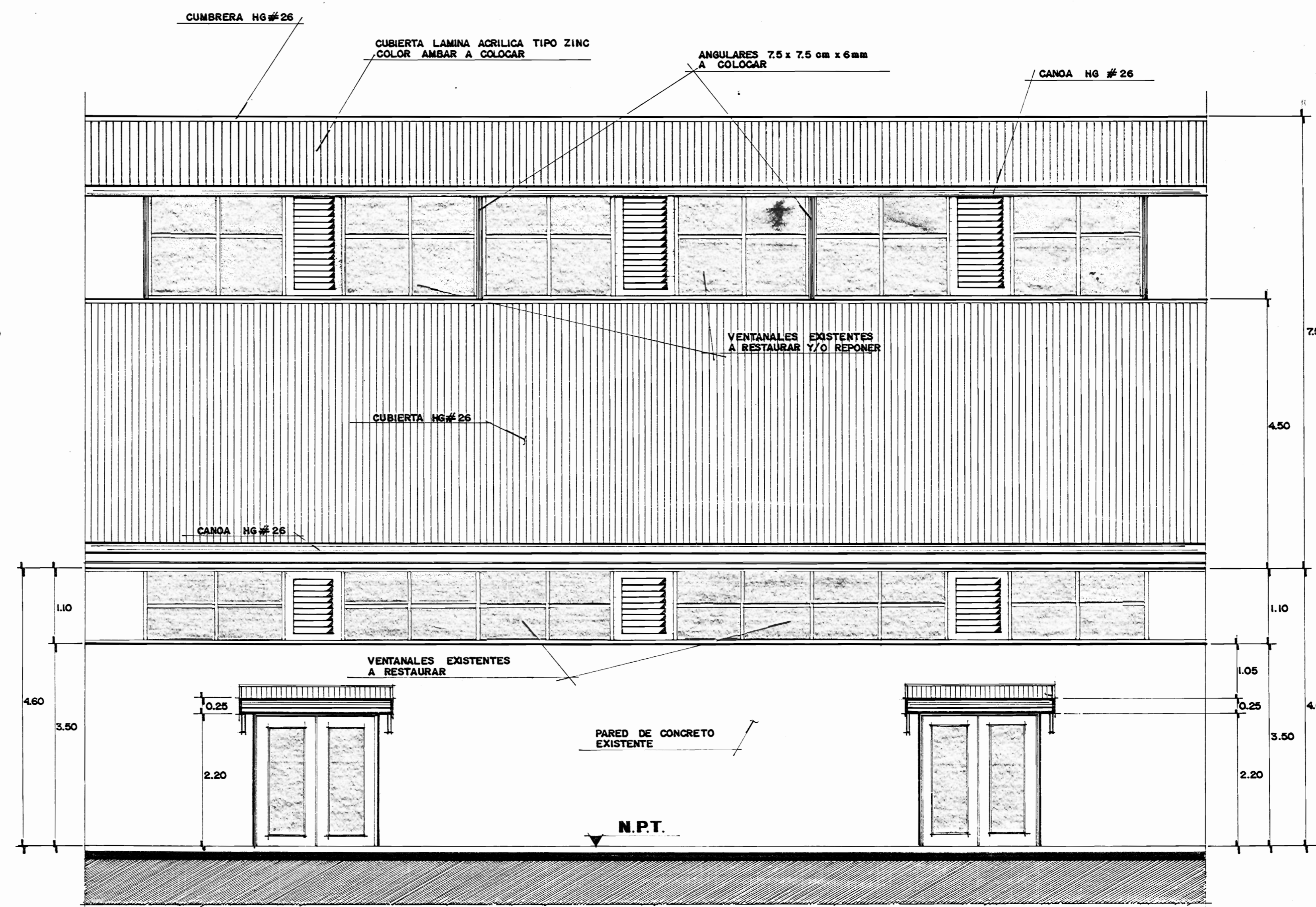
CORTE A-A'

ESC. 1:50



ELEVACION PRINCIPAL

ESC. 1:50



ELEVACION POSTERIOR

ESC. 1:50

APROBACION COMISION REVISORA DE PERMISOS DE CONSTRUCCION

PROYECTO
READECUACION Y REMODELACION PARA LA
CASA DE LA CULTURA DEL ESTE

PROPIETARIO
EL ESTADO
MINISTERIO DE CULTURA, JUVENTUD Y DEPORTES

PROVINCIA N° SAN JOSE CANTON N° GOLCOQUEÑA DISTRITO N° GUADALUPE

ARQUITECTO
WILLY J. RODRIGUEZ SEGURA

DIBUJO
ESTEBAN TORRES SALGUERO

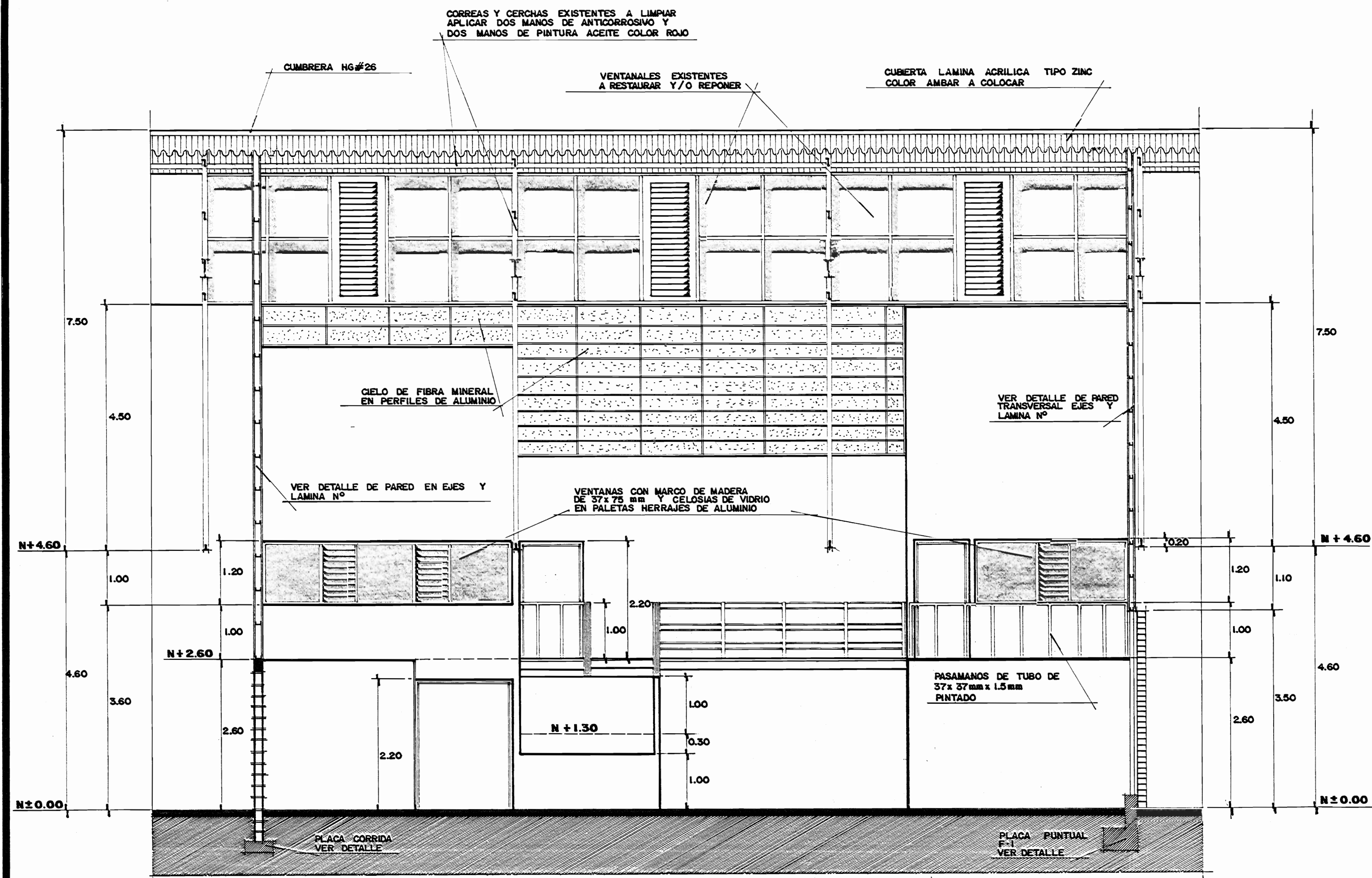
PROFESIONAL RESPONSABLE
NOMBRE: **WILLY J. RODRIGUEZ SEGURA**
FIRMA: _____ N° REG. A-8021

PROFESIONAL RESPONSABLE DIRECCION TECNICA
NOMBRE: **WILLY J. RODRIGUEZ SEGURA**
FIRMA: _____ N° REG. A-8021

INFORMACION REGISTRO PUBLICO
PROPIETARIO: **EL ESTADO**
N° DE CATASTRO: **84-68528-92**
SITAS: **T.1479 F.05 N.132337 ASTO.1**

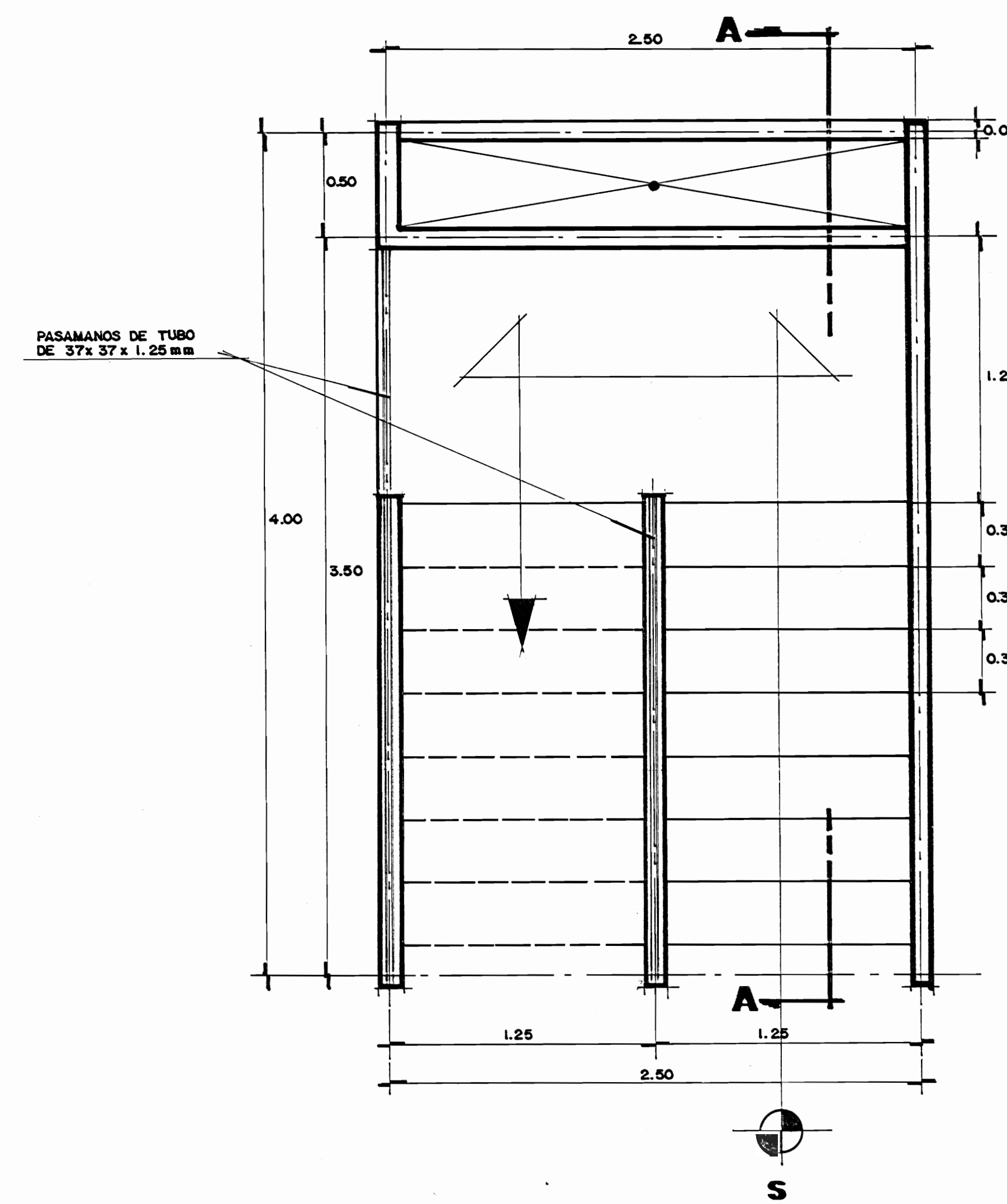
CONTENIDO
• CORTE A-A'
• ELEVACION PRINCIPAL
• ELEVACION POSTERIOR

ESCALA	FECHA	LAMINA
INDICADA	MAYO 1996	A3 / 4

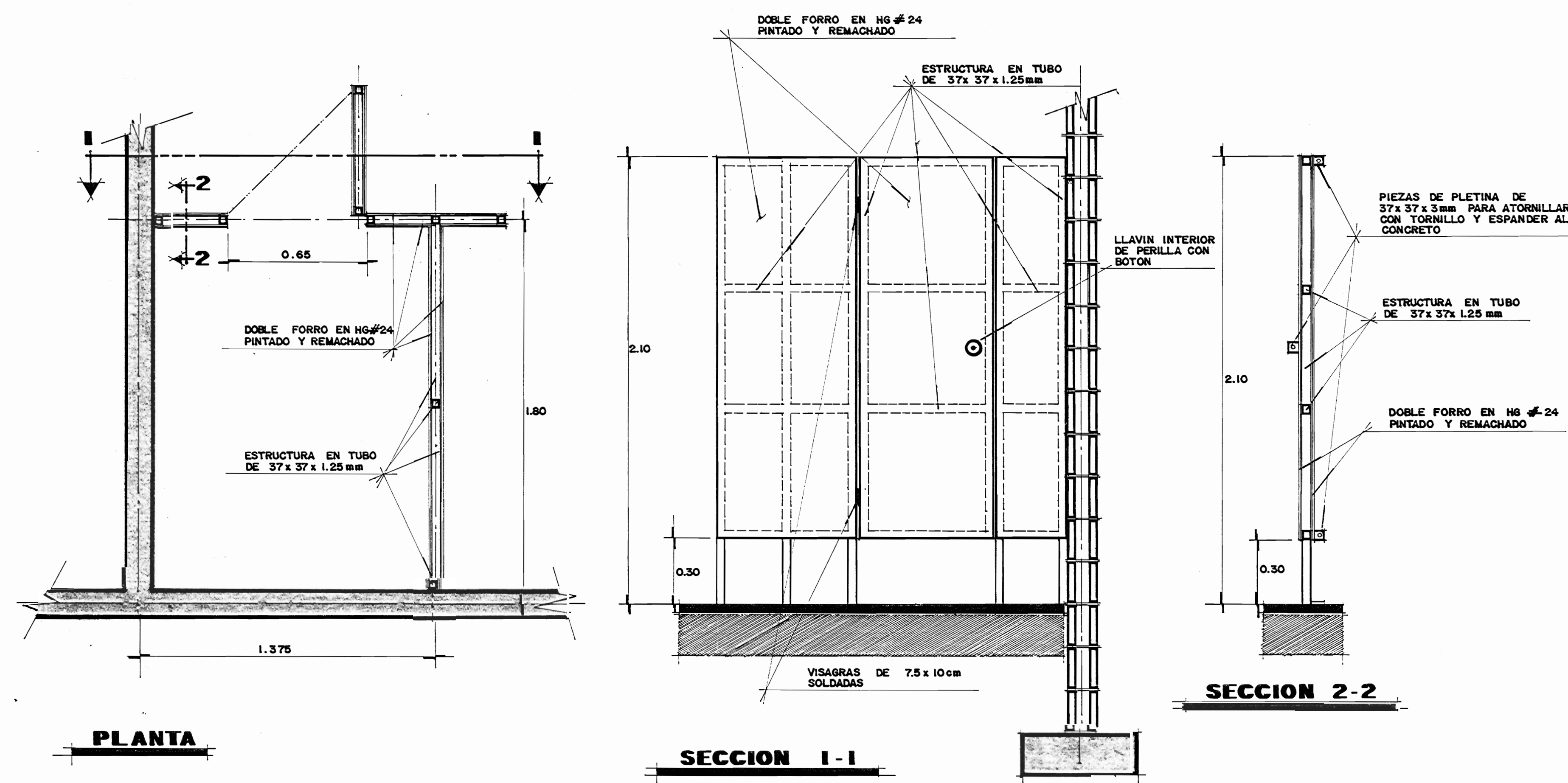


CORTE B - B'

ESC. 1:50

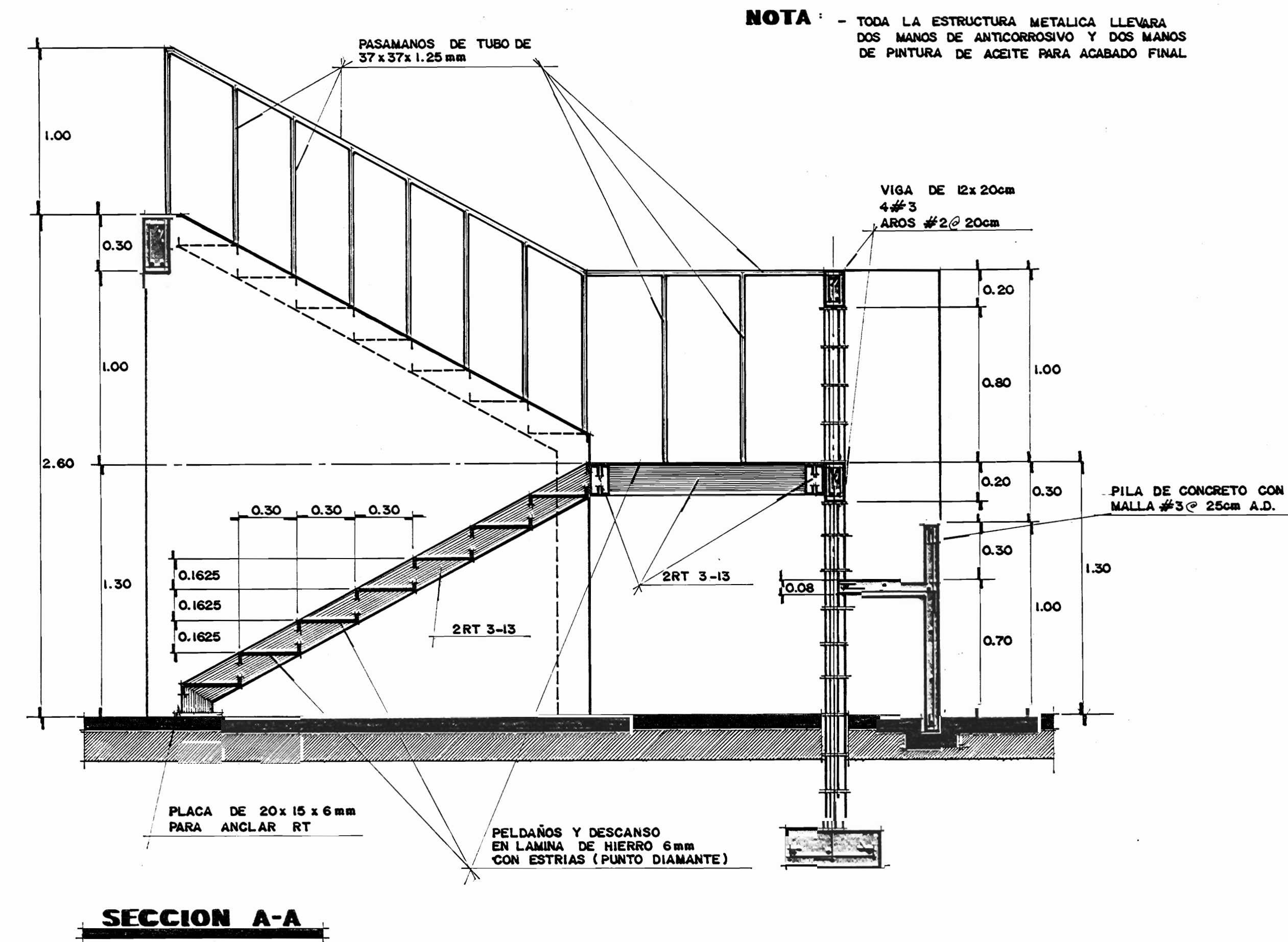


PLANTA



DETALLE DE PAREDES EN SERVICIOS SANITARIOS

ESC. 1:15

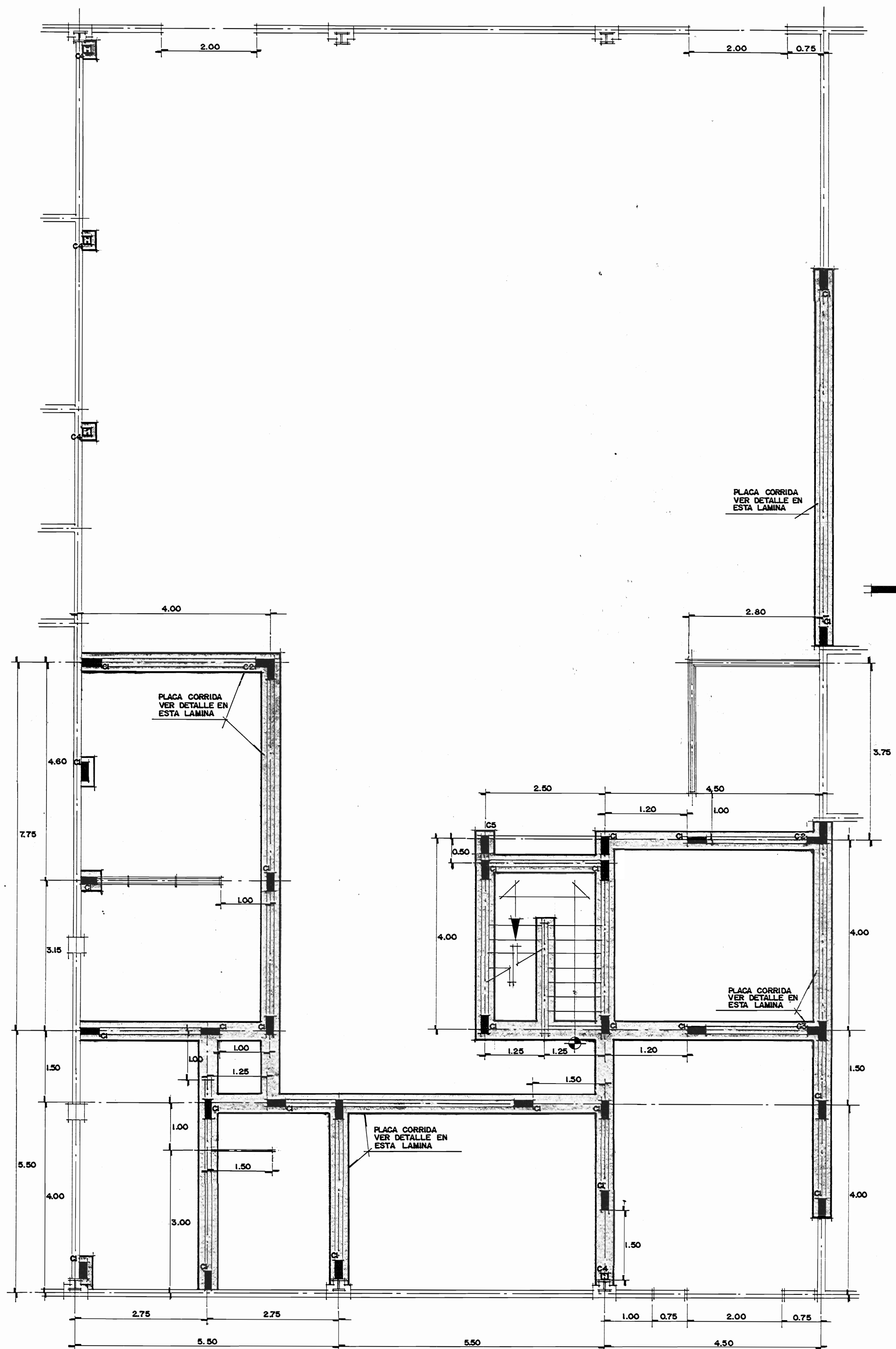


DETALLE DE ESCALERAS

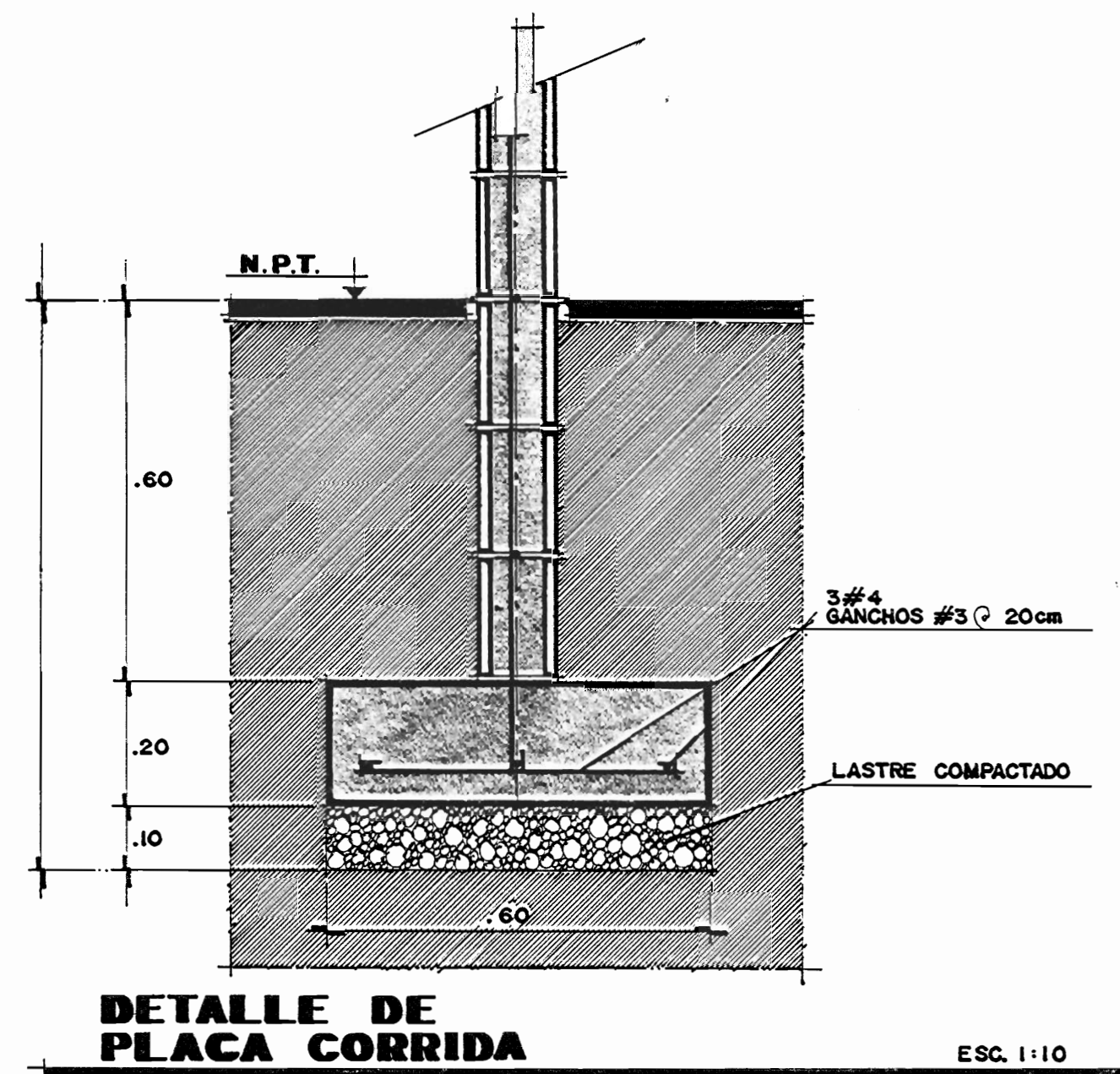
ESC. 1:20

NOTA - TODA LA ESTRUCTURA METALICA LLENARA DOS MANOS DE ANTICORROSION Y DOS MANOS DE PINTURA DE ACEITE PARA ACABADO FINAL

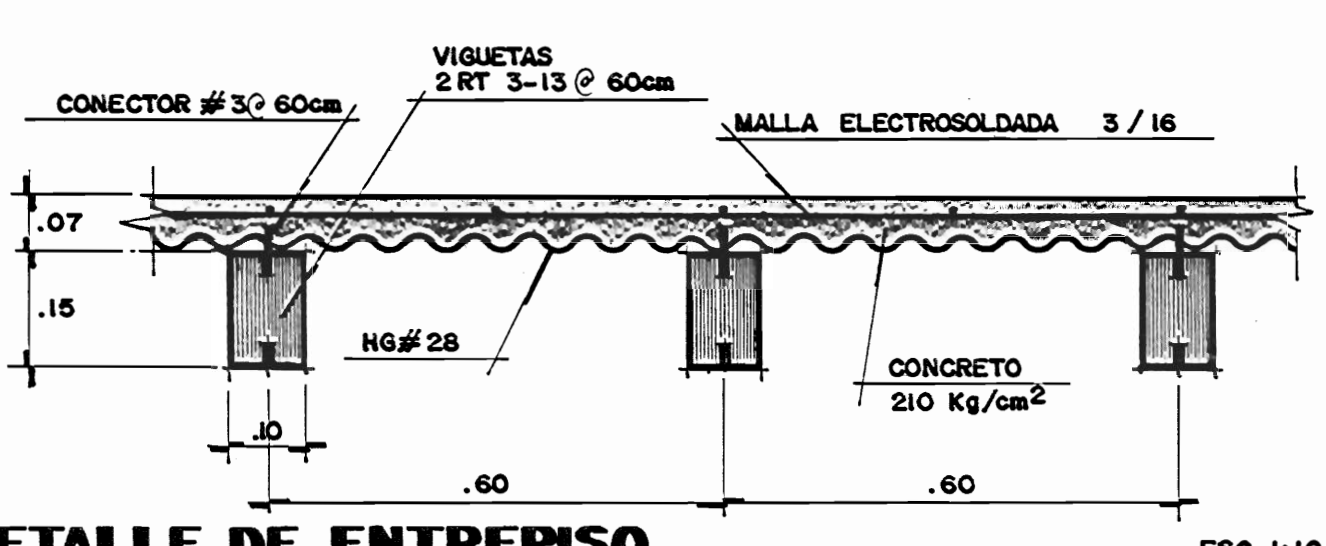
APROBACION COMISION REVISORA DE PERMISOS DE CONSTRUCCION		
PROYECTO READECUACION Y REMODELACION PARA LA CASA DE LA CULTURA DEL ESTE		
PROPIETARIO EL ESTADO		
MINISTERIO DE CULTURA, JUVENTUD Y DEPORTES		
PROVINCIA JOSE	CANTON GUACACHEA	DISTRITO 1º GUADALUPE
WILLY J. RODRIGUEZ SEGURA		
DIBAJOS ESTEBAN TORRES SALGUERO		
PROFESIONAL RESPONSABLE		
NOMBRE WILLY J. RODRIGUEZ SEGURA		
FIRMA Nº REG. A-5021		
PROFESIONAL RESPONSABLE DIRECCION TECNICA		
NOMBRE WILLY J. RODRIGUEZ SEGURA		
FIRMA Nº REG. A-5021		
INFORMACION REGISTRO PUBLICO		
PROPIETARIO EL ESTADO		
Nº DE CATASTRO SJ-65525-92		
SITAS T. 1479 F. 015 N. 132337 ASTO. 1		
CONTENIDO		
• CORTE B-B'		
• DETALLE DE PAREDES EN SERVICIOS SANITARIOS		
• DETALLE DE ESCALERAS		
ESCALA	FECHA	LAMINA
INDICADA	MAYO 1996	A4 / 4



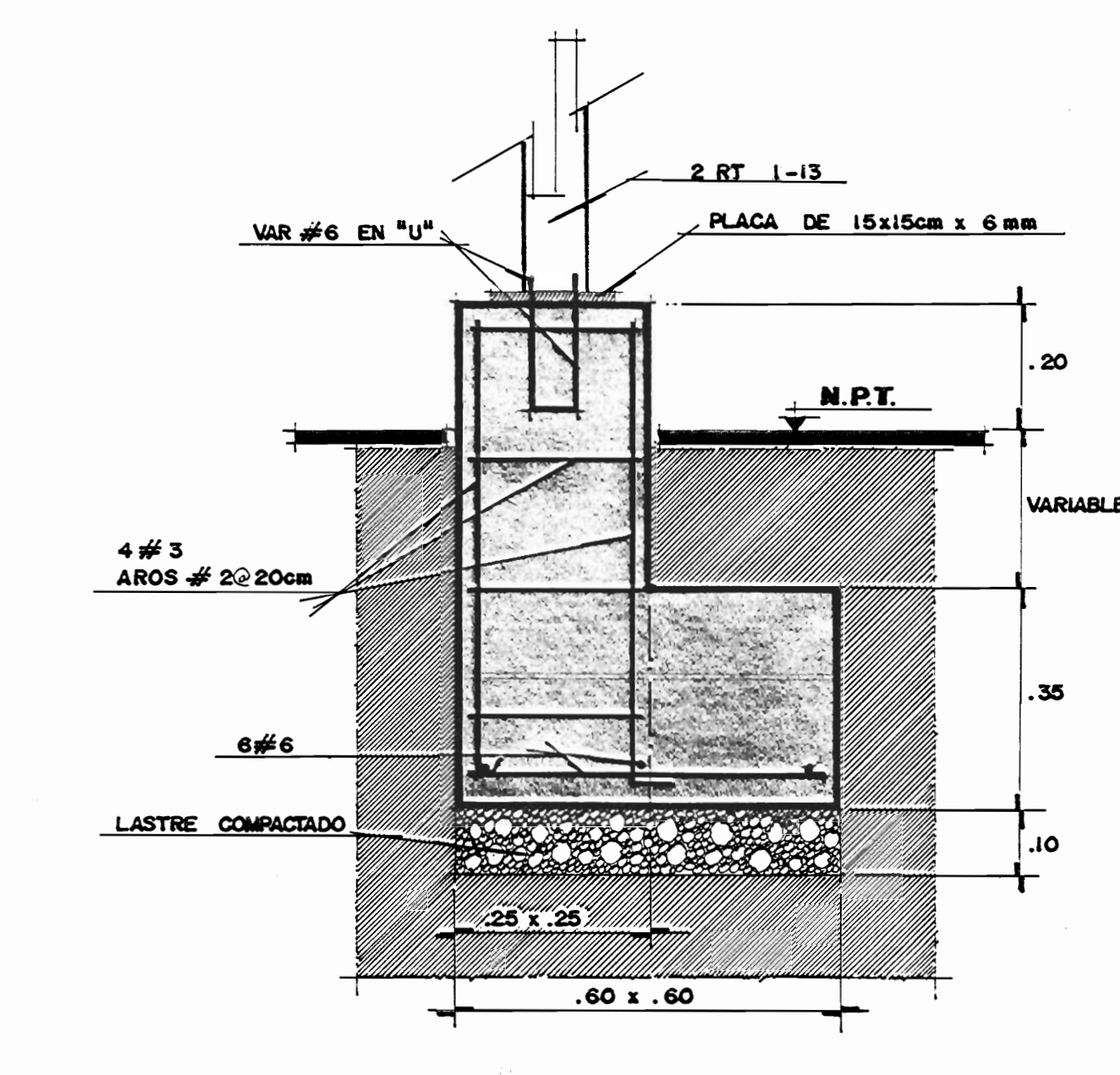
PLANTA BAJA DE CIMIENTOS Y COLUMNAS ESC. 1:50



DETALLE DE PLACA CORRIDA ESC. 1:10

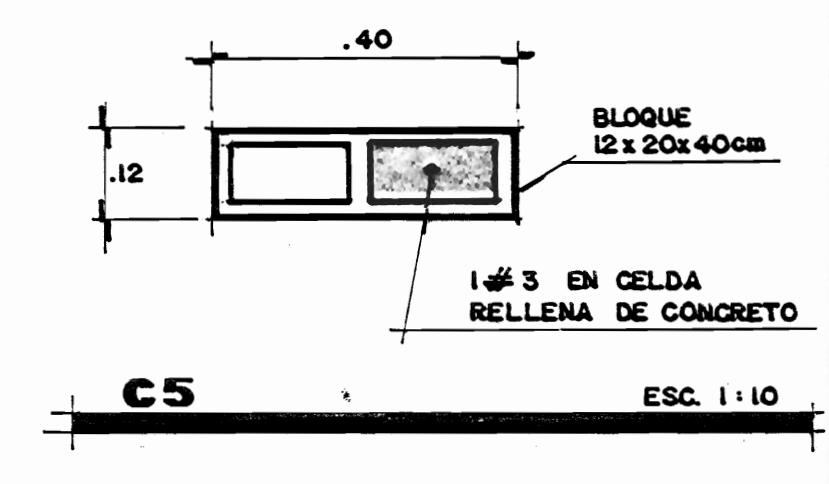


DETALLE DE ENTREPISO ESC. 1:10

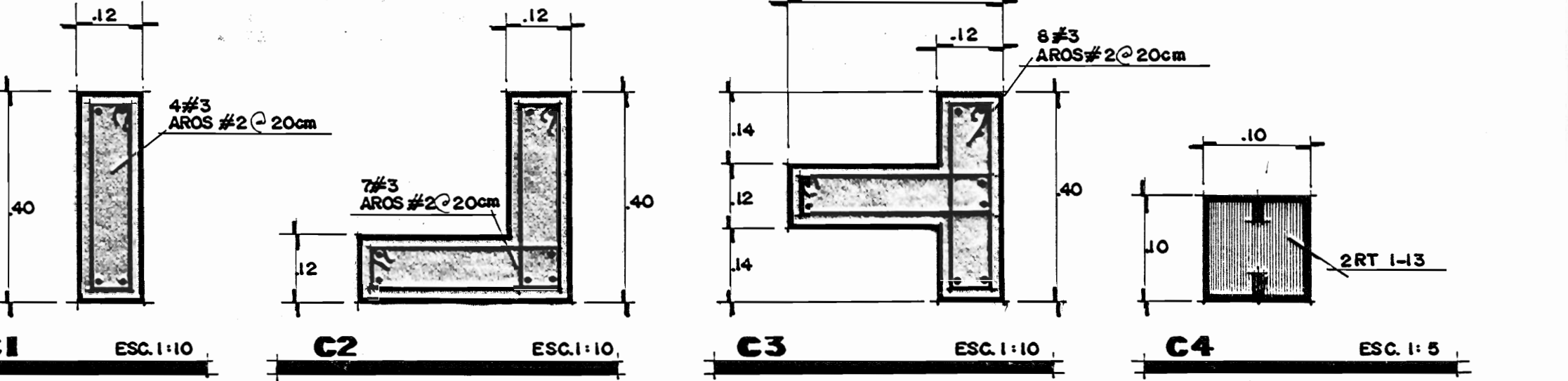


DETALLE DE PLACA PUNTUAL F-I ESC. 1:10

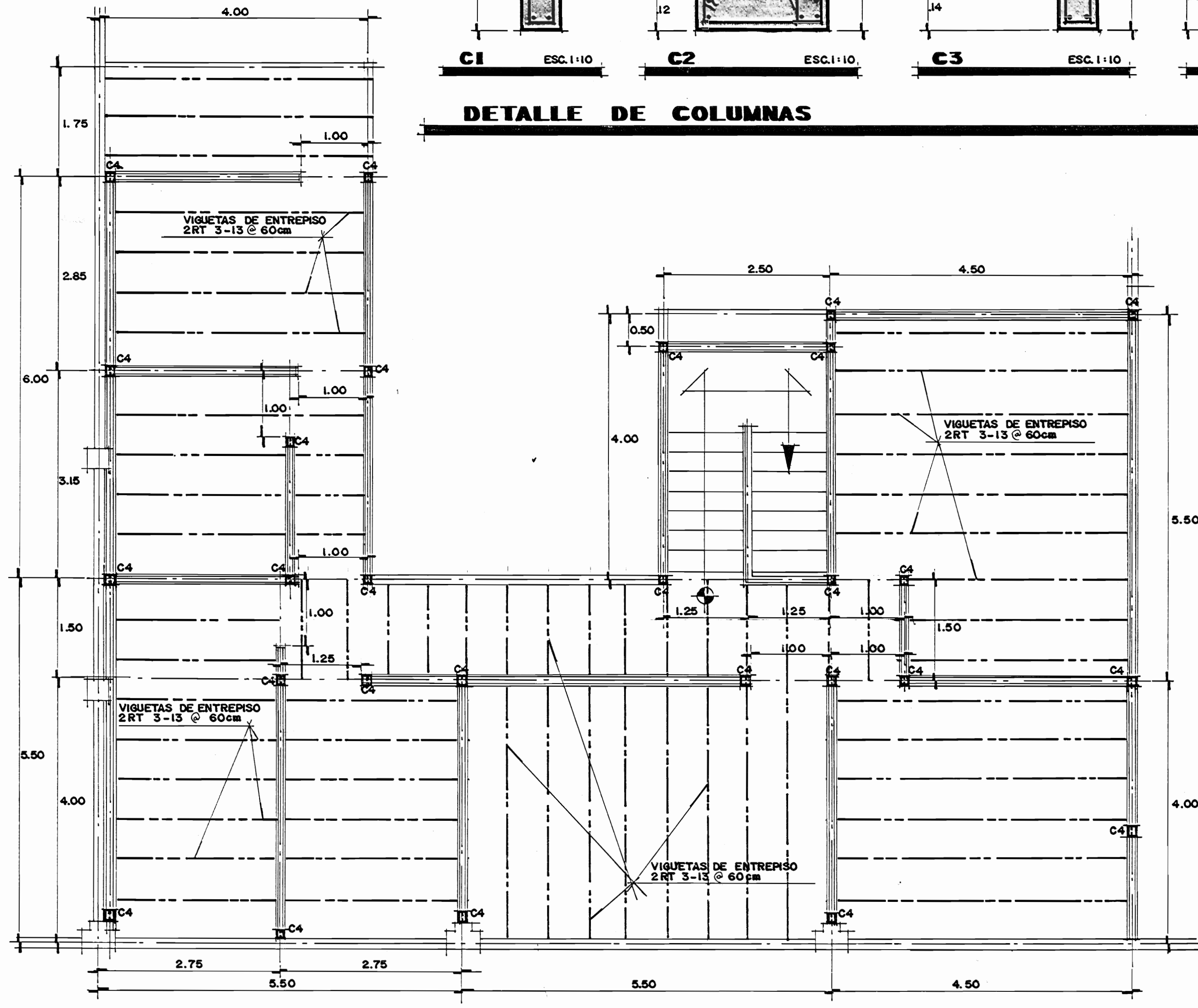
NOTA: - TODAS LAS REDES LLEVARAN UN REFUERZO VERTICAL #3 @ 80cm Y UNO HORIZONTAL #2 @ 40cm



C5 ESC. 1:10



DETALLE DE COLUMNAS



PLANTA ALTA DE COLUMNAS Y ENTREPISO ESC. 1:50

APROBACION COMISION REVISORA DE PERMISOS DE CONSTRUCCION

PROYECTO RECONSTRUCCION Y REMODELACION PARA LA CASA DE LA CULTURA DEL ESTE

PROPIETARIO EL ESTADO MINISTERIO DE CULTURA Y DEPORTES

PROVINCIA CANTON DISTRITO 1º SAN JOSE 8º GOGOCHEA 1º GUADALUPE

ARQUITECTO WILLY J. RODRIGUEZ SEGURA

DIBUJO ESTEBAN TORRES SALGUERO

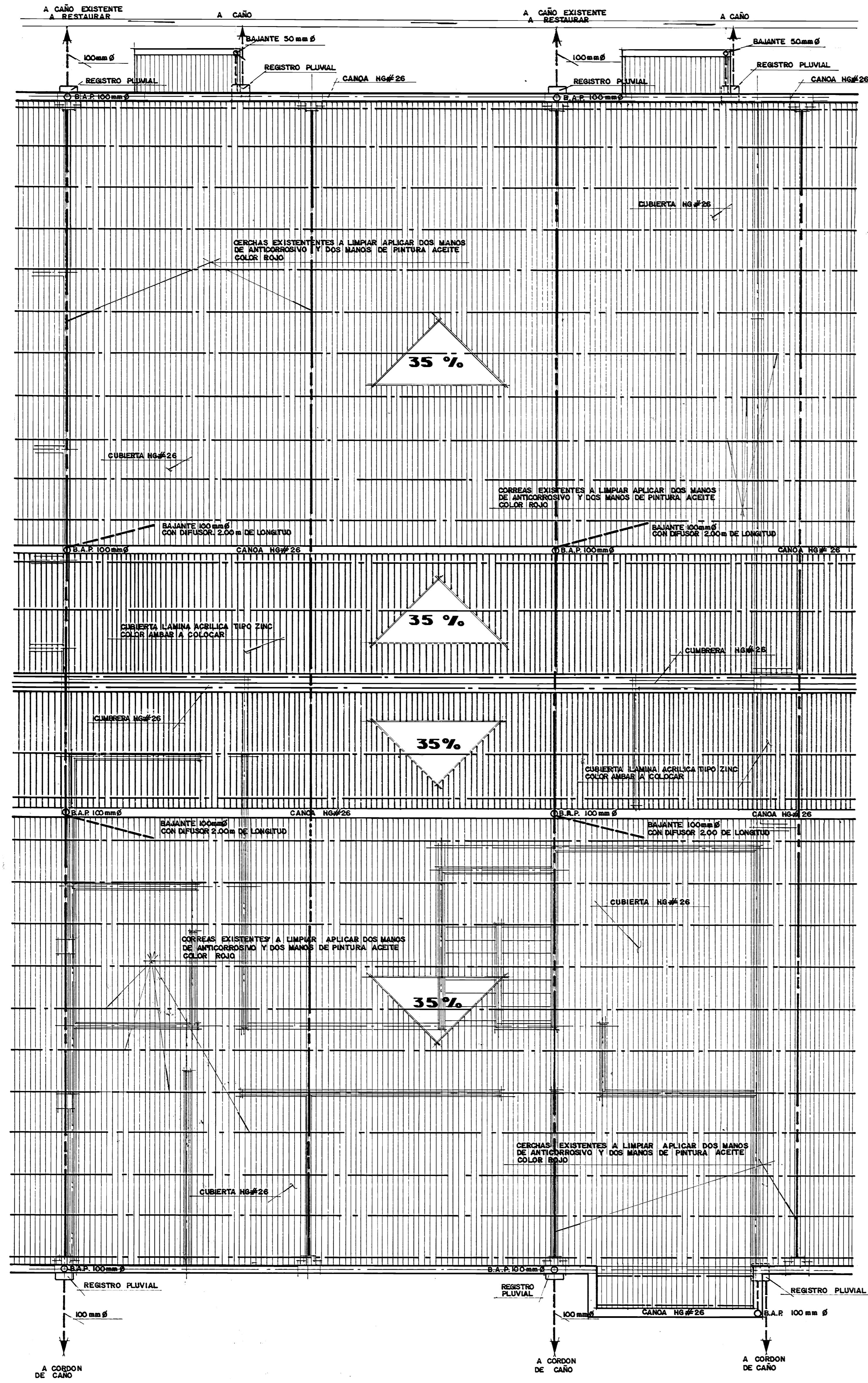
PROFESIONAL RESPONSABLE NOMBRE WILLY J. RODRIGUEZ SEGURA FIRMA Nº REG. A-5021

PROFESIONAL RESPONSABLE DIRECCION TECNICA NOMBRE WILLY J. RODRIGUEZ SEGURA FIRMA Nº REG. A-5021

INFORMACION REGISTRO PUBLICO PROPIETARIO EL ESTADO Nº DE CATASTRO 3J-65525-92 SITAS T. 1479 F. 05 N. 13237 ASTO. I

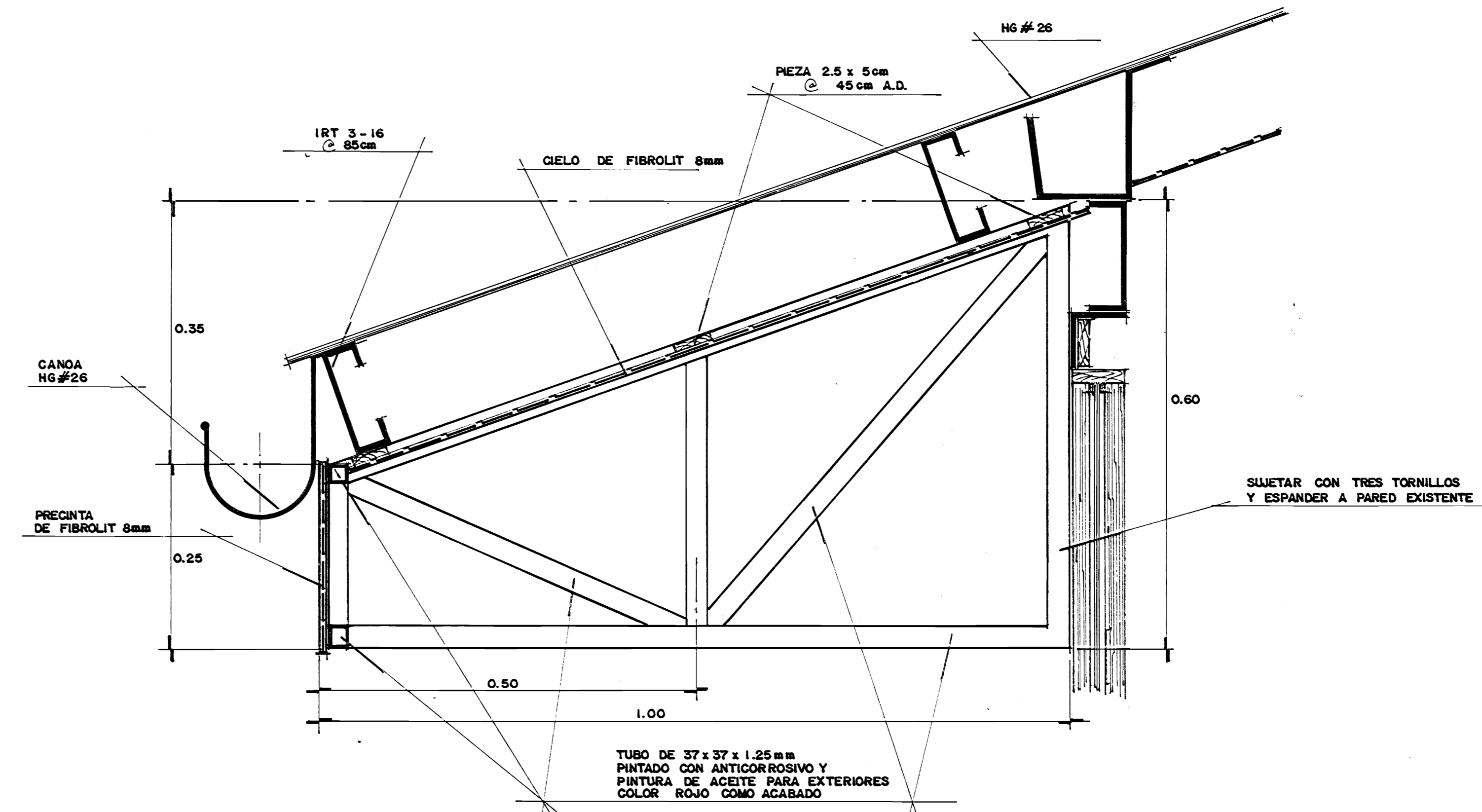
CONTENIDO PLANTA BAJA DE CIMIENTOS Y COLUMNAS PLANTA ALTA DE COLUMNAS Y ENTREPISO DETALLES ESTRUCTURALES

ESCALA	FECHA	LAMINA
INDICADA	MAYO 1996	EI 3



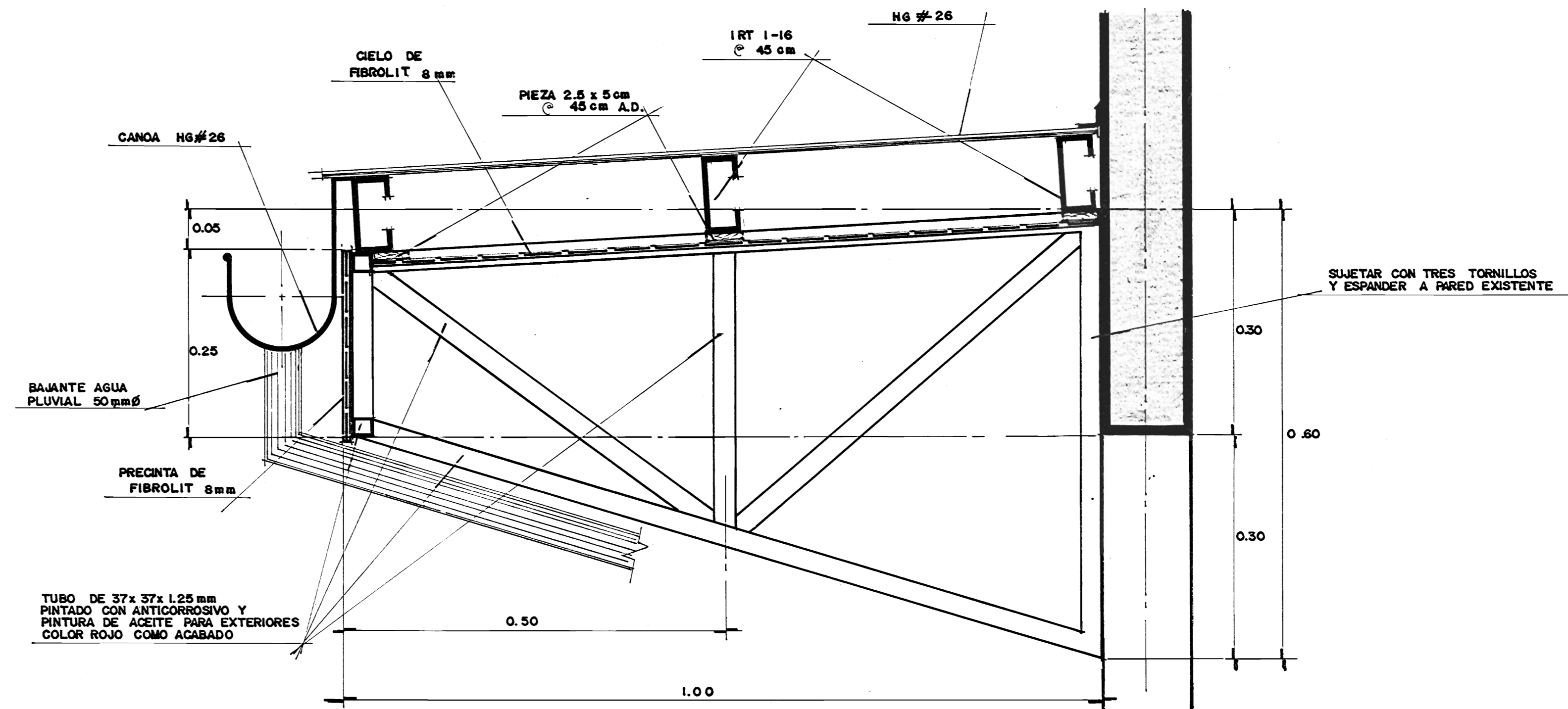
PLANTA DE TECHOS Y PLUVIALES

ESC. 1:5



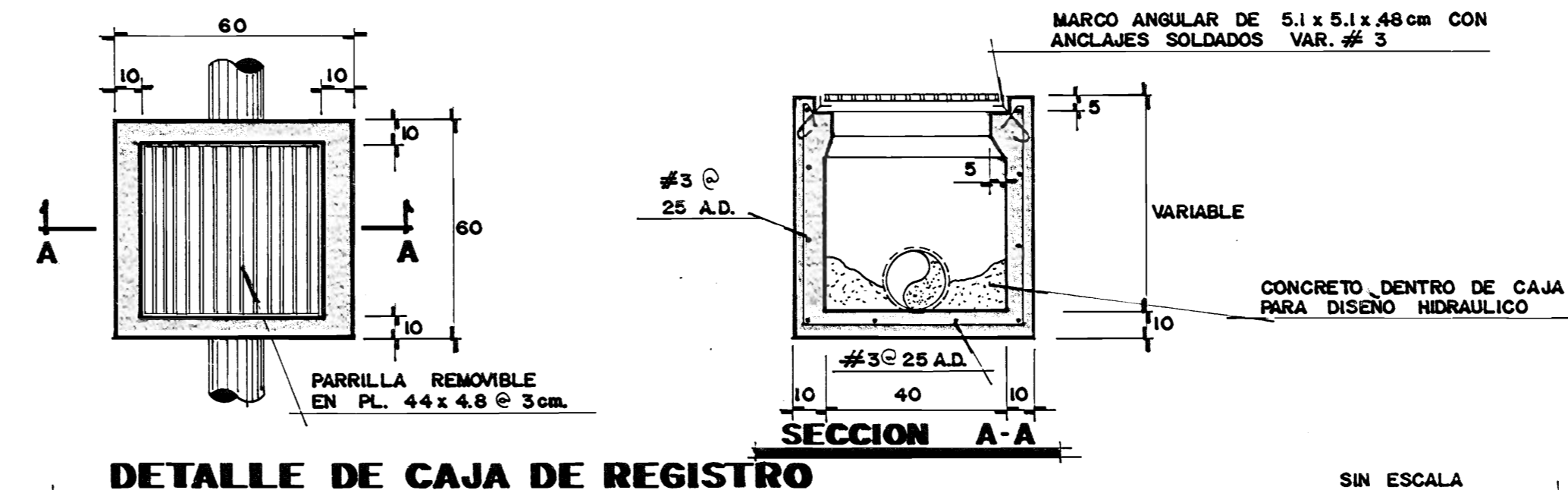
DETALLE DE ALERO EN ACCESO PRINCIPAL COSTADO OESTE

ESC. 1:5



DETALLE DE ALEROS EN PUERTAS COSTADO ESTE

ESC. 1:5



DETALLE DE CAJA DE REGISTRO

SIN ESCALA

APROBACION COMISION REVISORA DE PERMISOS DE CONSTRUCCION

PROYECTO
READECUACION Y REMODELACION PARA LA
CASA DE LA CULTURA DEL ESTE

PROPIETARIO
EL ESTADO
MINISTERIO DE CULTURA, JUVENTUD Y DEPORTES

PROVINCIA 1° SAN JOSE CANTON 8° GOICOECHEA DISTRITO 1° GUADALUPE

ARQUITECTO
WILLY J. RODRIGUEZ SEGURA

DIBUJO
ESTEBAN TORRES SALGUERO

PROFESIONAL RESPONSABLE
NOMBRE **WILLY J. RODRIGUEZ SEGURA**

FIRMA _____ Nº REG. A-8021

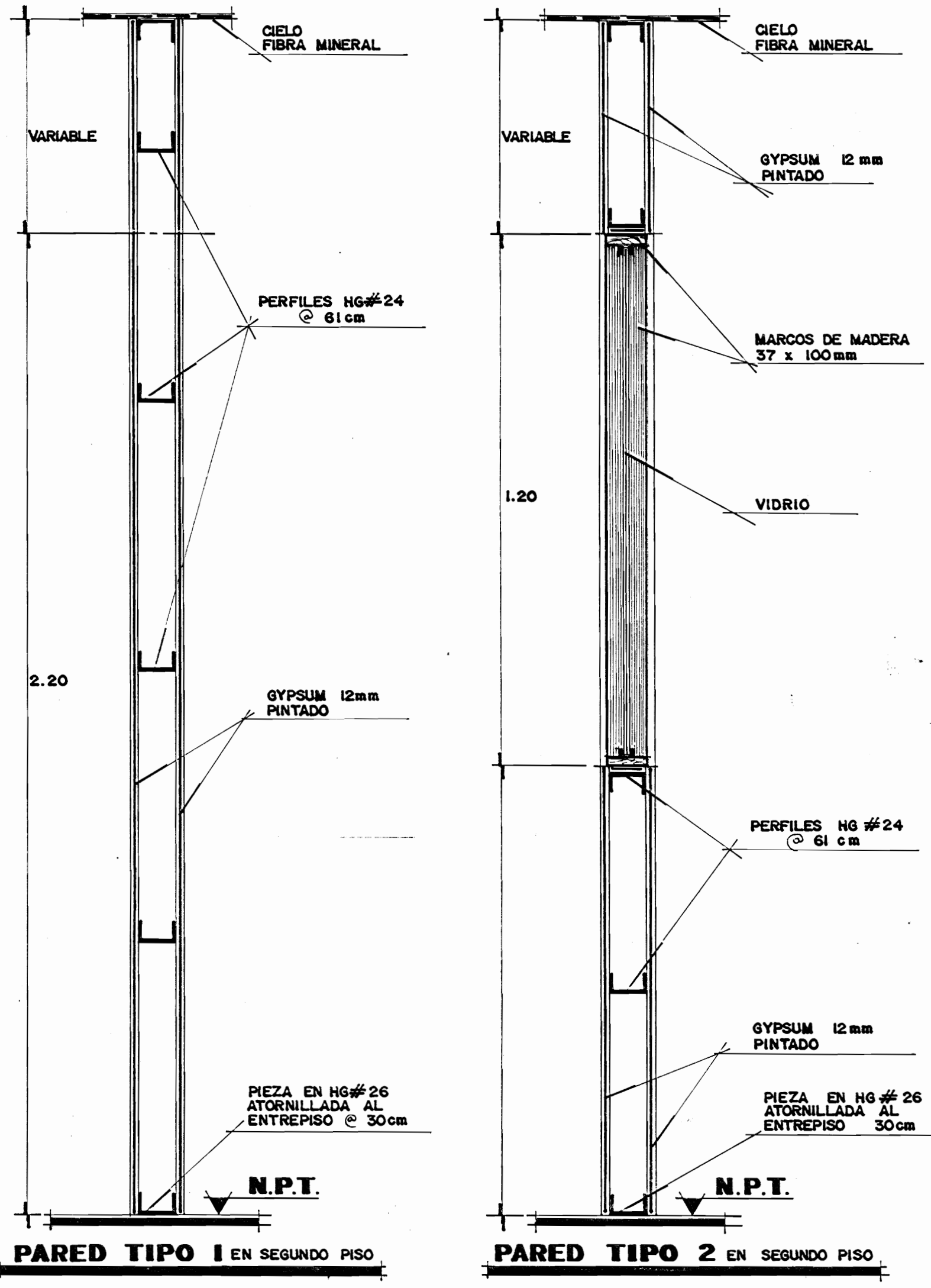
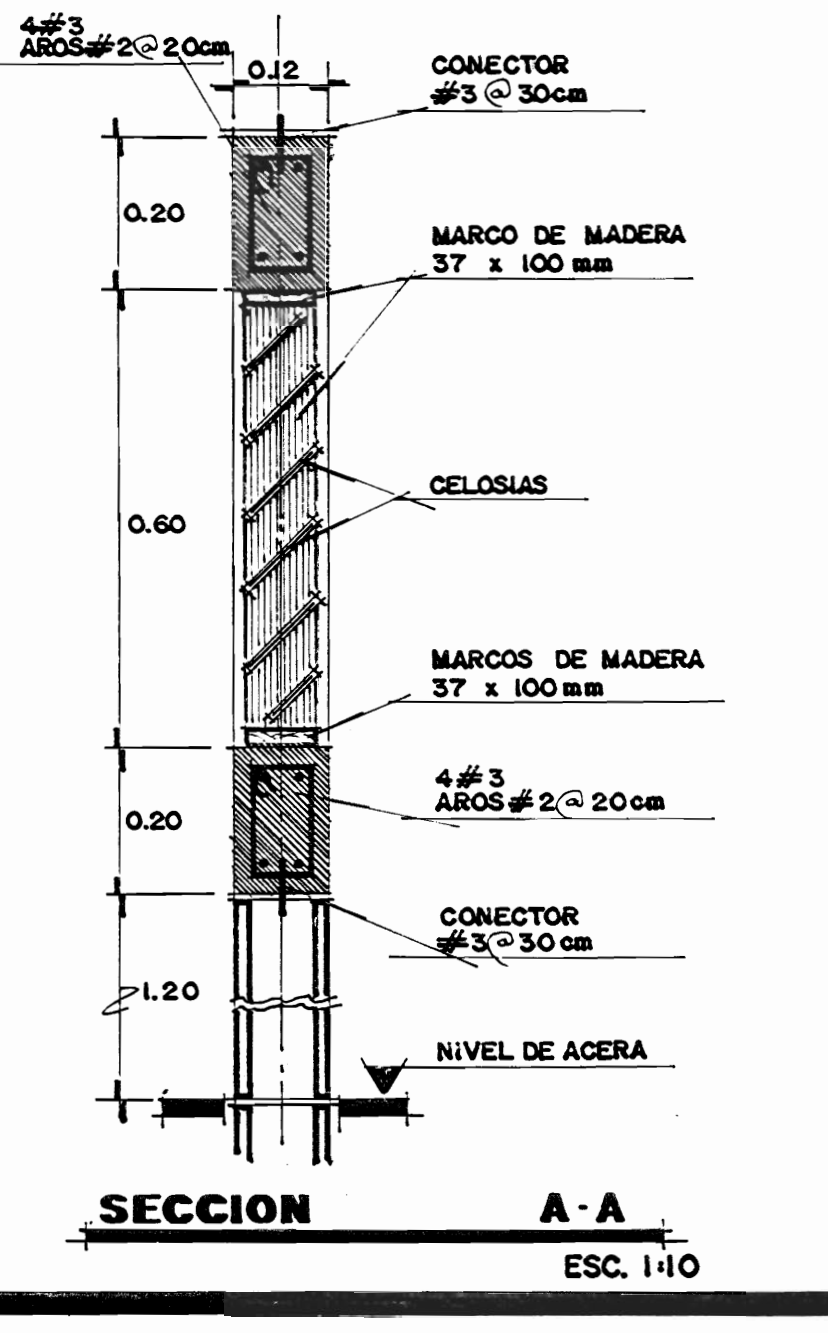
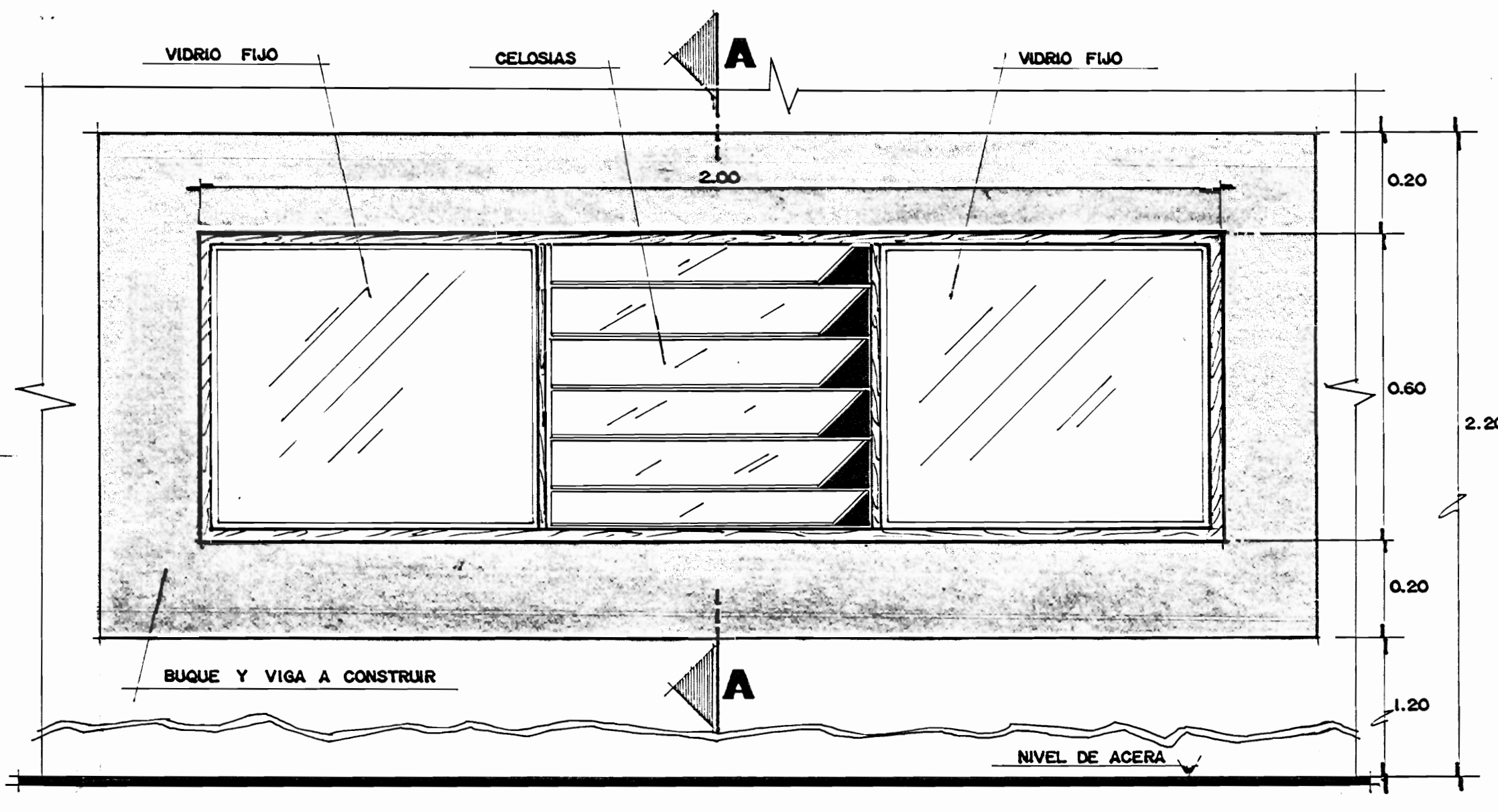
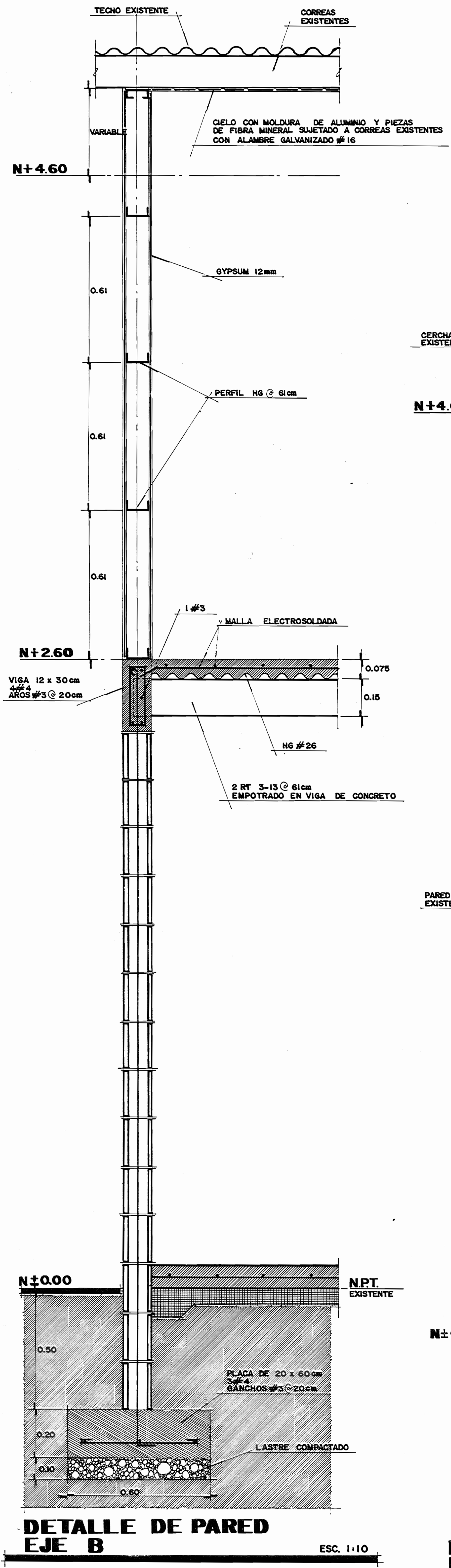
PROFESIONAL RESPONSABLE DIRECCION TECNICA
NOMBRE **WILLY J. RODRIGUEZ SEGURA**

FIRMA _____ Nº REG. A-8021

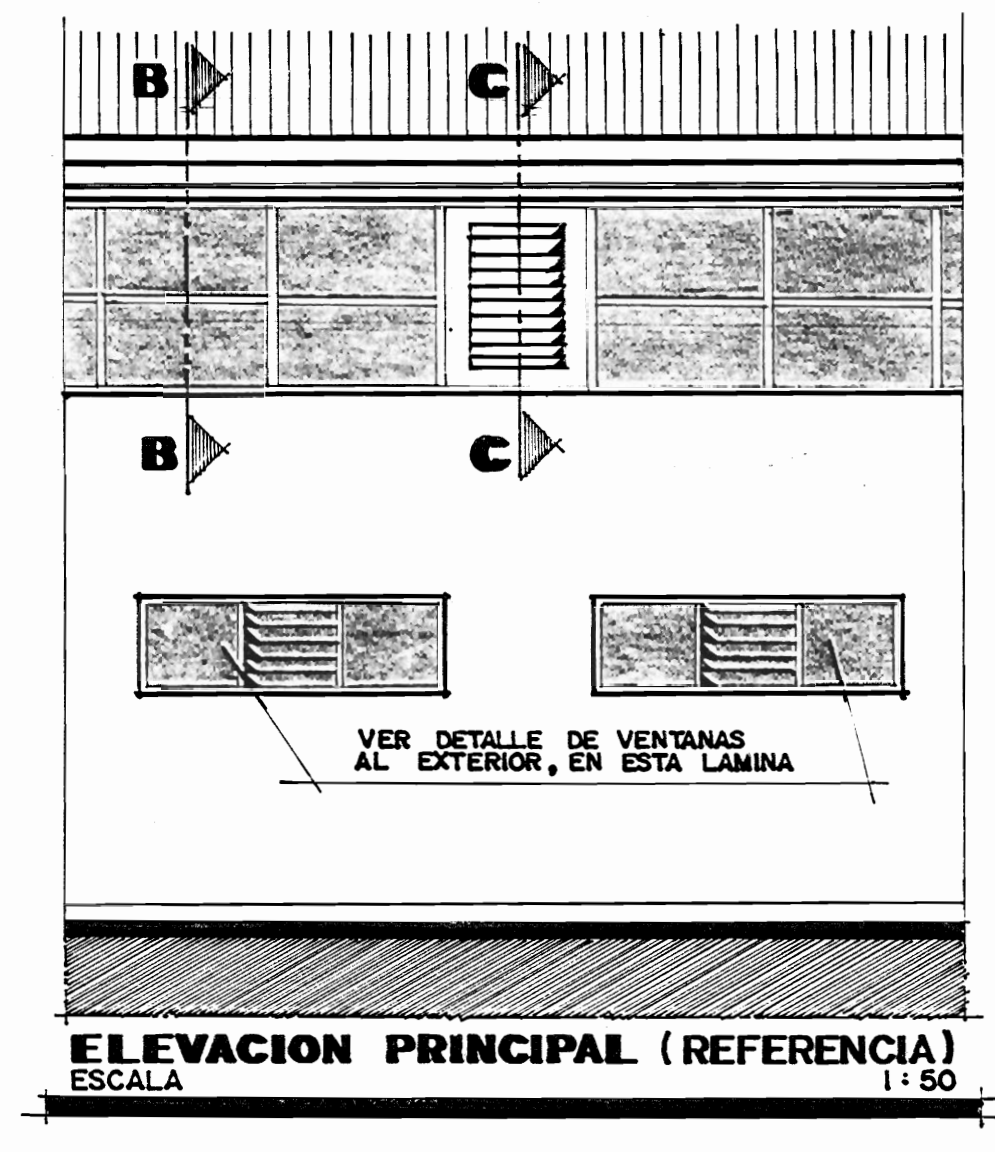
INFORMACION REGISTRO PUBLICO
PROPIETARIO EL ESTADO
N° DE CATASTRO 51-65528-92
SITAS 7.1.09 F.016 N.132337 ASTO. 1

CONTENIDO
• PLANTA DE TECHOS Y PLUVIALES
• DETALLE DE ALEROS
• DETALLE DE CAJA DE REGISTRO PLUVIAL

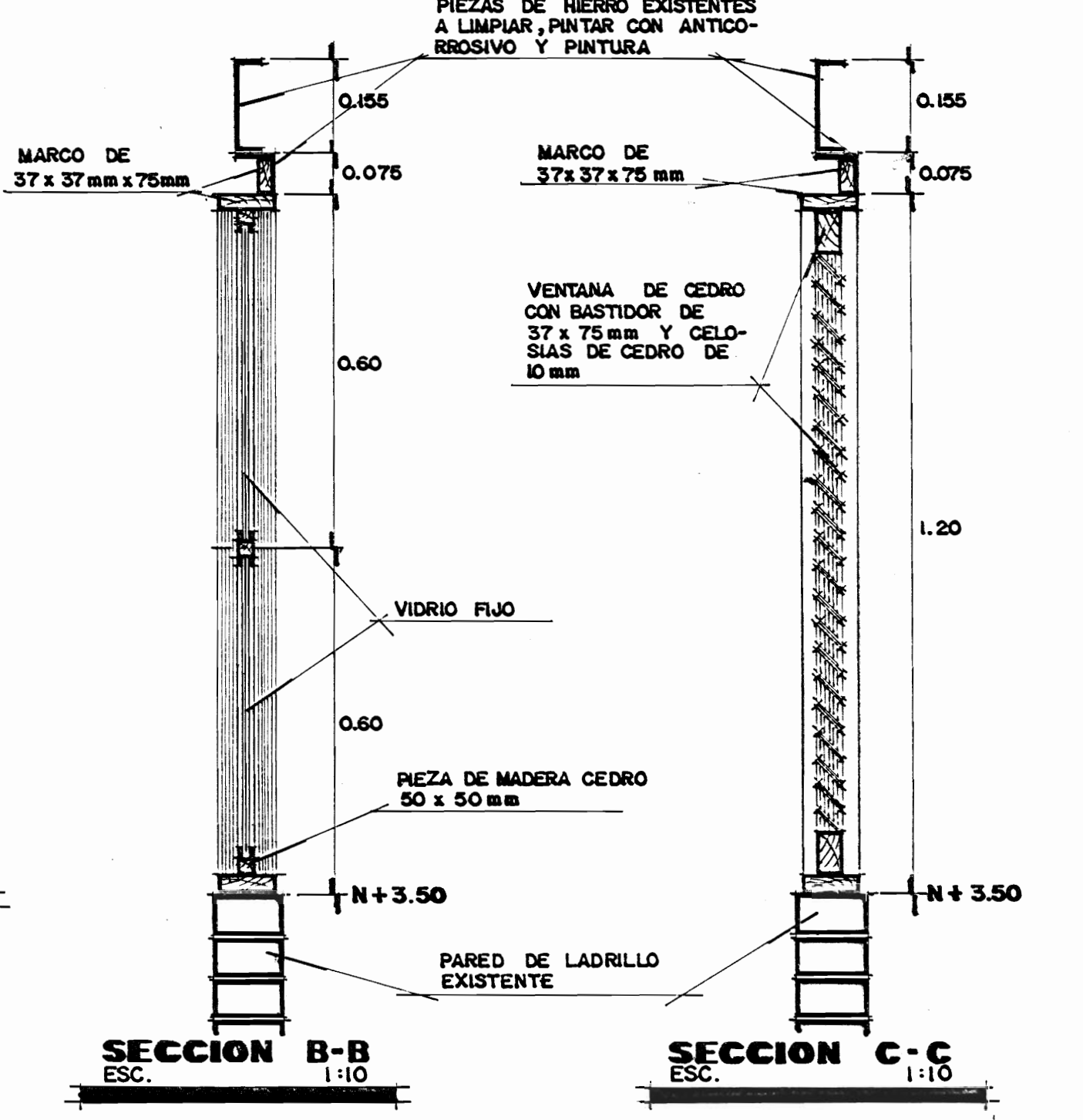
ESCALA	FECHA	LAMINA
INDICADA	MAYO 1996	E2 / 3



DETALLE DE PAREDES SEGUNDO PISO
ESC. 1:10



DETALLE DE VENTANAS



APROBACION COMISION REVISORA DE PERMISOS DE CONSTRUCCION

PROYECTO
READECUACION Y REMODELACION PARA LA
CASA DE LA CULTURA DEL ESTE

PROPIETARIO
EL ESTADO
MINISTERIO DE CULTURA, JUVENTUD Y DEPORTES

PROVINCIA CANTON DISTRITO
P° SAN JOSE 8° GOICOECHEA 1° GUADALUPE

ARQUITECTO
WILLY J. RODRIGUEZ SEGURA

DIBUJO
ESTEBAN TORRES SALGUERO

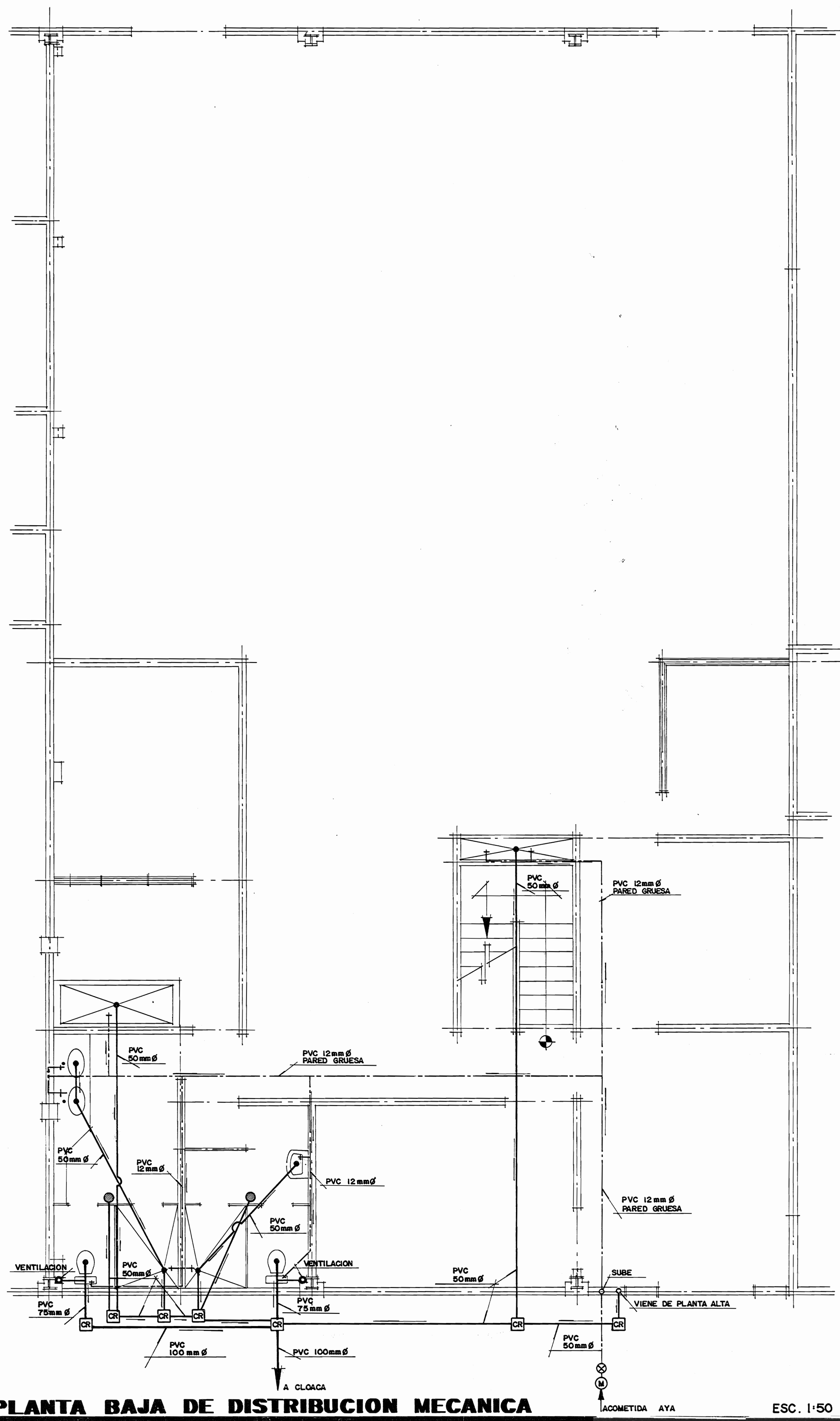
PROFESIONAL RESPONSABLE
NOMBRE WILLY J. RODRIGUEZ SEGURA
FIRMA _____ Nº REG. A-5021

PROFESIONAL RESPONSABLE DIRECCION TECNICA
NOMBRE WILLY J. RODRIGUEZ SEGURA
FIRMA _____ Nº REG. A-5021

INFORMACION REGISTRO PUBLICO
PROPIETARIO EL ESTADO
N° DE CATASTRO SJ-65325-92
SITAS T. 1479 F. 015 N. 132357 ASTO. I

CONTENIDO
• DETALLE DE PAREDES
• DETALLE DE VENTANAS

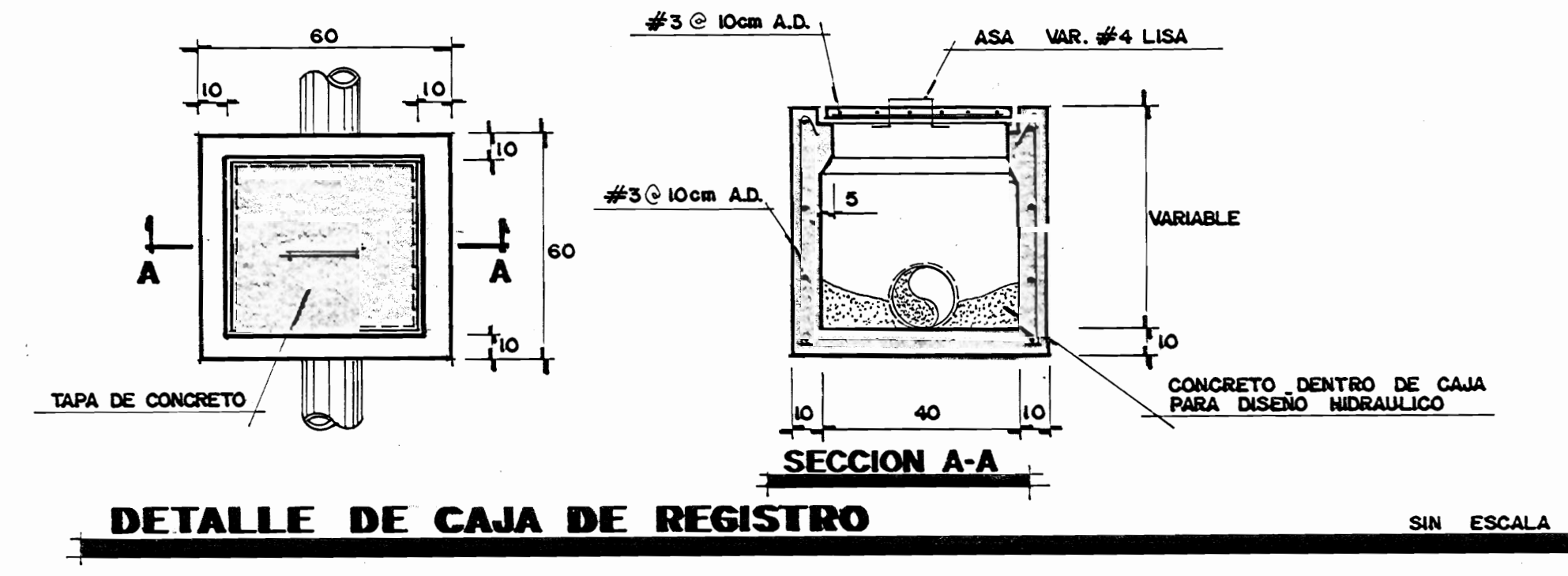
ESCALA	FECHA	LAMINA
INDICADA	MAYO 1996	E3 / 3



PLANTA BAJA DE DISTRIBUCION MECANICA

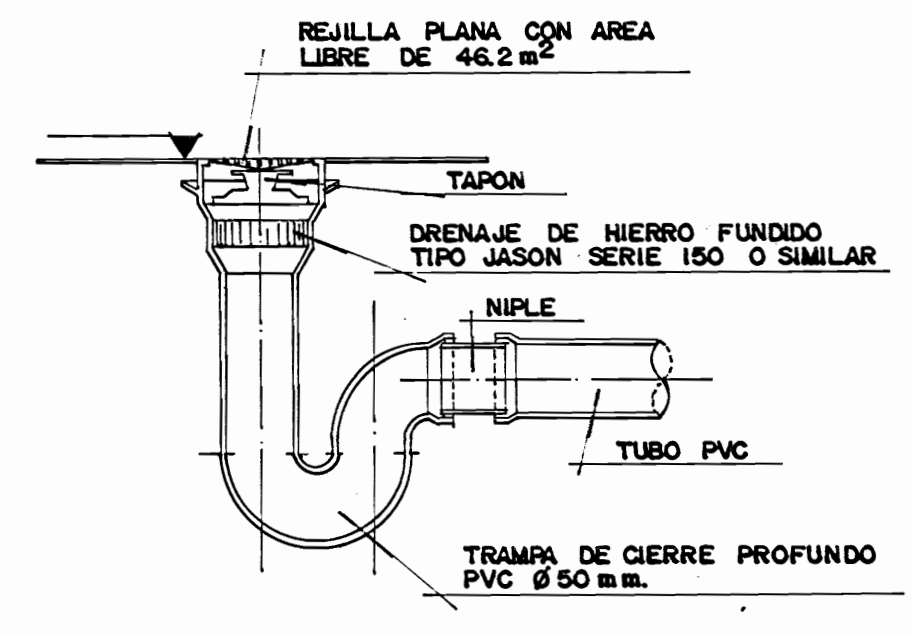
ESC. 1:50

SIMBOLOGIA MECANICA	
SIMBOLO	DESCRIPCION
—	RED AGUA FRIA. PVC 12mm Ø PARED GRUESA.
—	TUBERIA AGUAS NEGRAS. Ø INDICADO.
—	LLAVE DE CHORRO O ALIMENTACION EN APARATO SANITARIO.
—	PUNTO DE EVACUACION
—	COLUMNA DE VENTILACION
—	REJILLA DE PISO
—	PUNTO DE EVACUACION O ALIMENTACION EN PLANTA ALTA.
—	LLAVE DE PASO
⊙	MEDIDOR DE AGUA
CR	CAJA DE REGISTRO



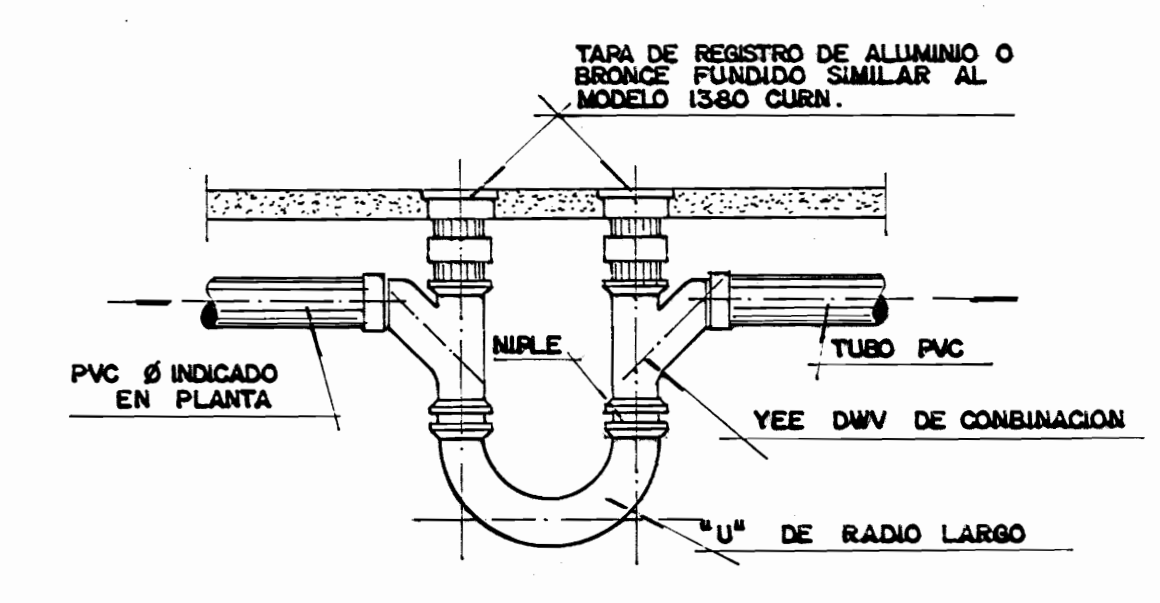
DETALLE DE CAJA DE REGISTRO

SIN ESCALA



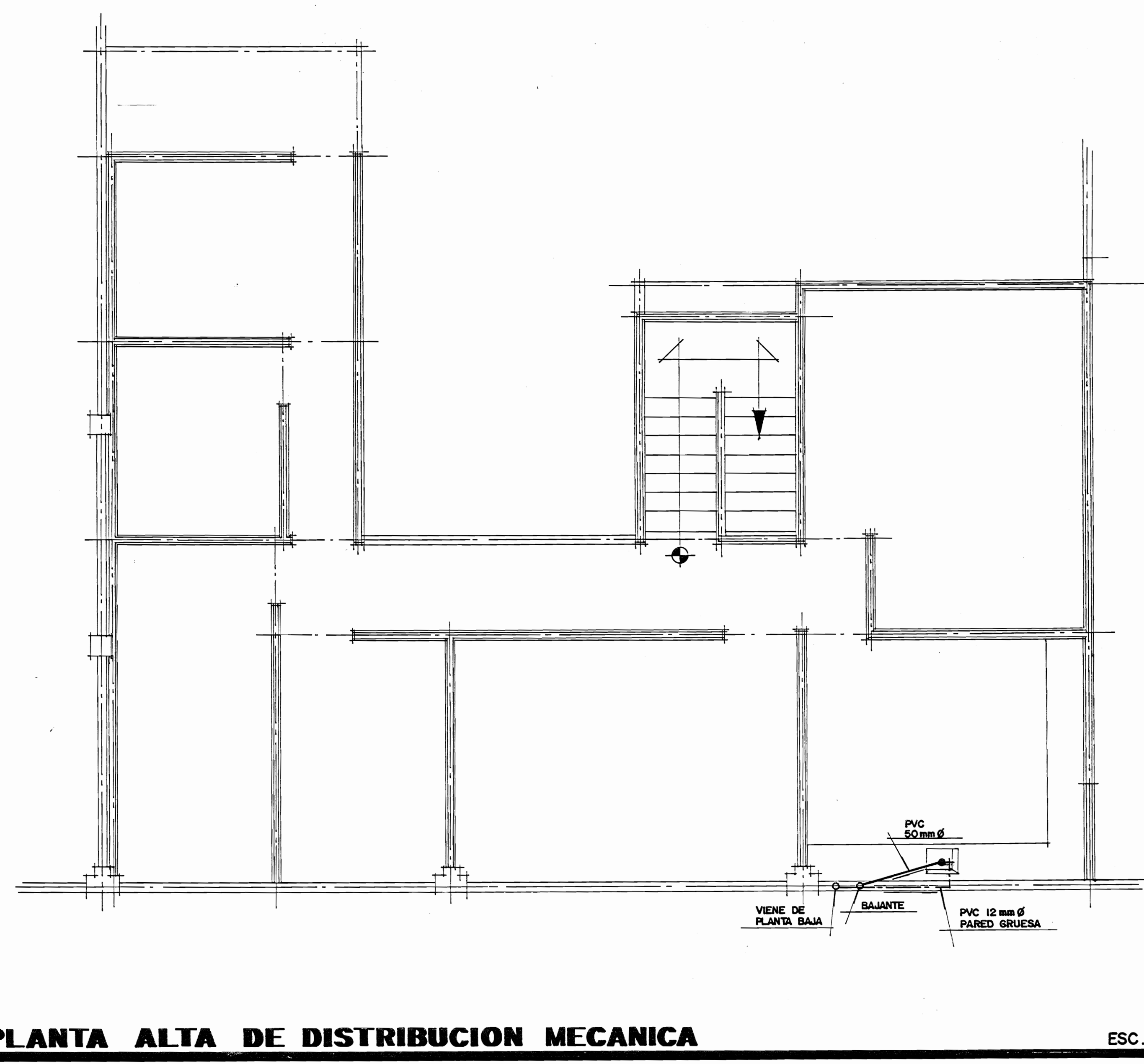
DETALLE DE DRENAJE DE PISO

SIN ESCALA



DETALLE DE REGISTRO SIFONICO

SIN ESCALA



PLANTA ALTA DE DISTRIBUCION MECANICA

ESC. 1:50

COMISION COMISORA DE PROYECTOS DE CONSTRUCCION

PROYECTO READECUACION Y REMODELACION PARA LA CASA DE LA CULTURA DEL ESTE

EL ESTADO
MINISTERIO DE CULTURA, JUVENTUD Y DEPORTES

PROVINCIA 1º SAN JOSE CANTON 5º GONDOLECHA DISTRITO 1º GUADALUPE

WILLY J. RODRIGUEZ SEGURA

PROYECTISTA ESTEBAN TORRES SALGUERO

PROYECTISTA PROFESIONAL WILLY J. RODRIGUEZ SEGURA
FIRMA Nº REG. A-5021

PROYECTISTA PROFESIONAL WILLY J. RODRIGUEZ SEGURA
FIRMA Nº REG. A-5021

INFORMACION REGISTRO PROFESIONAL
PROYECTISTA EL ESTADO
Nº DE CASTRO S.J. - 65325 - 82
SITIAS T. 1479 F. 09 N. 13237 ASTO. I

CONTENIDO
• PLANTAS DE DISTRIBUCION MECANICA
• SIMBOLOGIA MECANICA
• DETALLES MECANICOS

ESCALA FECHA LAMINA
INDICADA MAYO 1986 MI I