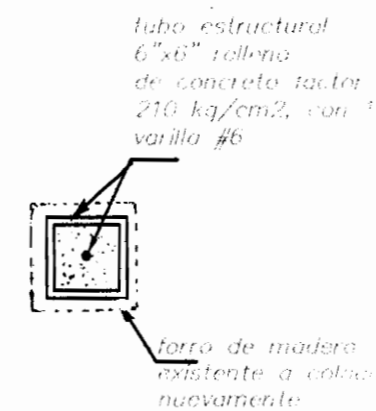


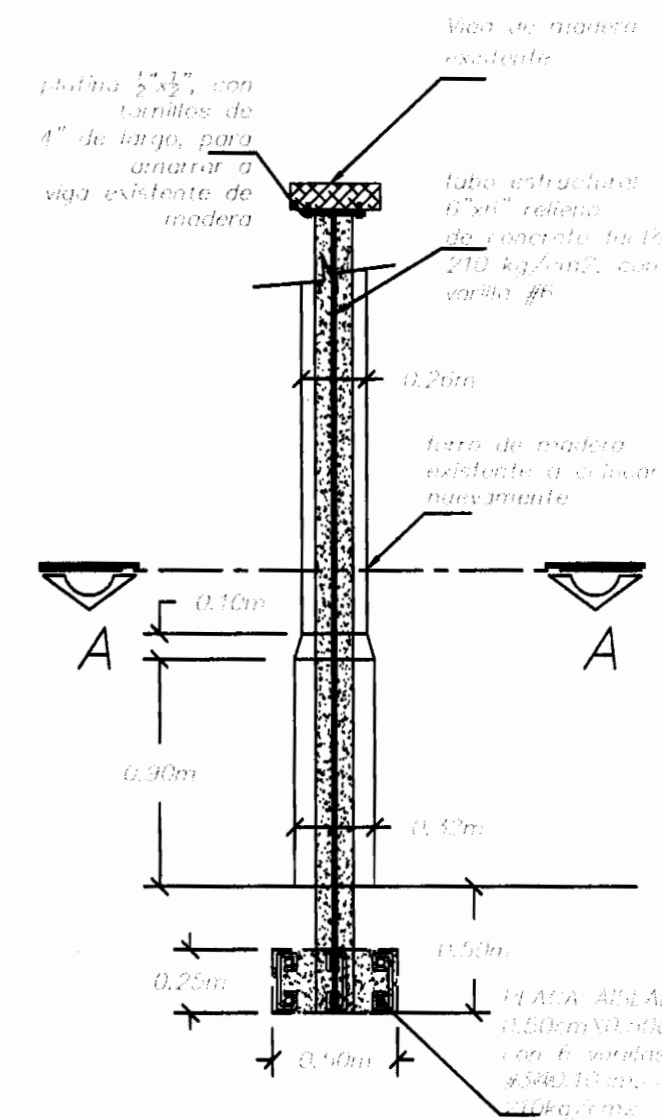
PLANTA DE DISTRIBUCION ARQUITECTONICA
ESCALA 1:75

NOTA: TODAS LAS COLUMNAS DE LA NAVE CENTRAL ESTAN CONSTITUIDAS POR UN TRONCO DE MADERA EN CEDRO AMARGO 5X5cm LAS CUALES SE ENCARGAN DE DAR APOYO A LA VIGA DE AMARRE QUE SOSTIENE LA BOVEDA CENTRAL. ESTAS ESTAN CUBIERTAS POR UN FORRO DE MADERA DECORATIVA EN BUEN ESTADO.

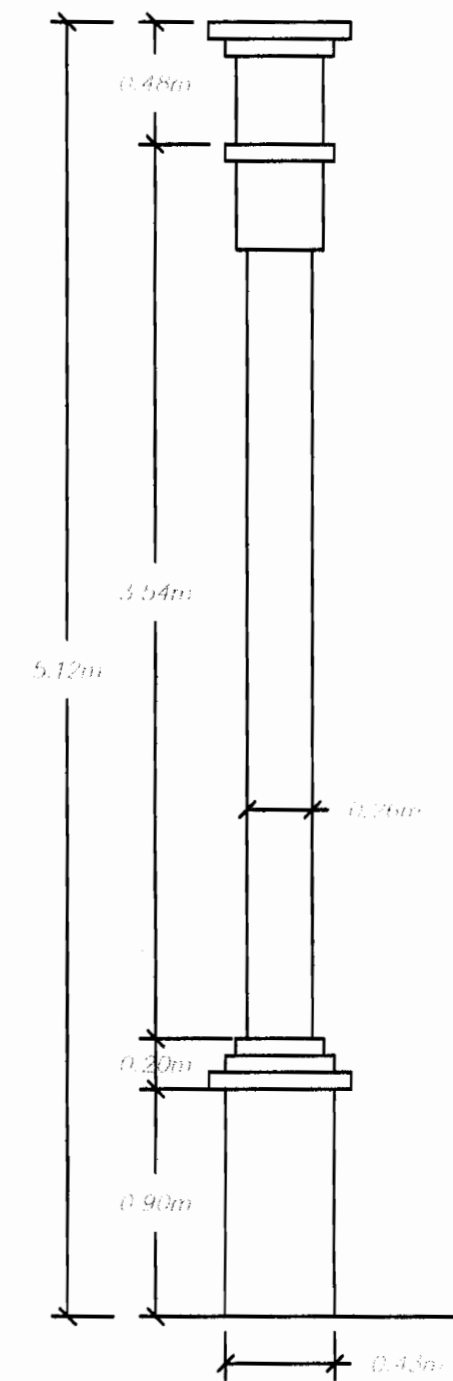
ESTAS COLUMNAS DE MADERA SERAN SUSTITUIDAS POR TUBOS DE ACERO (VER DETALLE EN ESTA LAMINA) CON SU RESPECTIVA PLACA DE FUNDACION, YA QUE LAS MISMAS SE ENCUENTRAN TOTALMENTE DETERIORADAS POR CAUSA DEL COMEJEN.



SECCION A-A
ESCALA 1:20



DETALLE DE REFORZAMIENTO COLUMNA C1
ESCALA 1:20



DETALLE DE COLUMNA C1
ESCALA 1:20

OFICINA CENTRAL PARA EL VISADO DE PLANOS DE CONSTRUCCION

PROYECTO:
RESTAURACION FILIAL PEDERNAL, PURISCAL

PROPIETARIO:
TEMPORALIDADES DE LA ARQUIDIOCESIS DE SAN JOSE
CALLE AUREA : 3-019-048148

PROVINCIA	CANTON	DISTRITO
1° SAN JOSE	PURISCAL	PEDERNAL

DIBUJO: ARQ. MIKE ROJAS GOMEZ

PROFESIONAL RESPONSABLE
NOMBRE: ARQ. MIKE ROJAS GOMEZ
FIRMA: *[Signature]* N° REG A-17610

PROFESIONAL RESPONSABLE DIRECCION TECNICA
NOMBRE: ARQ. MIKE ROJAS GOMEZ
FIRMA: *[Signature]* N° REG A-17610

INFORMACION REGISTRO PUBLICO
PROPIETARIO: TEMPORALIDADES DE LA ARQUIDIOCESIS DE SAN JOSE
No. CATASTRO: .
FOLIO REAL: .

CONTENIDO:
PLANTA DE DISTRIBUCION ARQUITECTONICA

ESCALA	FECHA	LAMINA
INDICADA	ABRIL 2009	1/1