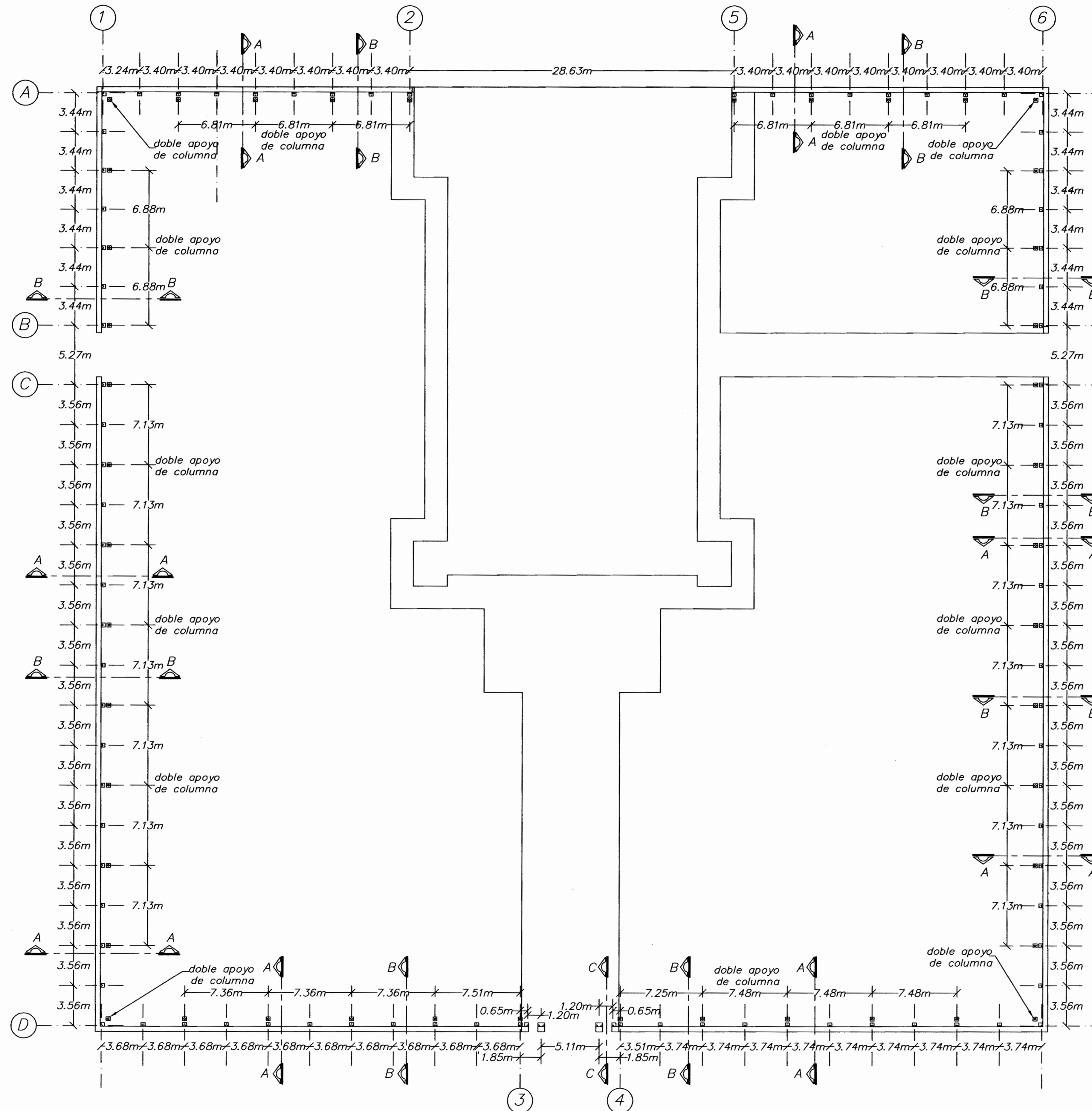


PLANTA DE DISTRIBUCION ARQUITECTONICA

ESCALA 1:200

OFICINA CENTRAL PARA EL VISADO DE PLANOS DE CONSTRUCCION		
PROYECTO: VERJAS PARROQUIA SANTA ANA		
PROPIETARIO: TEMPORALIDADES DE LA ARQUIDIOCESIS DE SAN JOSE <small>CEDELA JURIDICA : 3-010-045148</small>		
PROVINCIA 1° SAN JOSE	CANTON 9° SANTA ANA	DISTRITO 1° SANTA ANA
DIBUJO: ARQ. MINOR MORA AGUERO		
PROFESIONAL RESPONSABLE NOMBRE: ARQ. MINOR MORA AGUERO FIRMA: <i>[Signature]</i> N° REG A-11194		
PROFESIONAL RESPONSABLE DIRECCION TECNICA NOMBRE: ARQ. MINOR MORA AGUERO FIRMA: <i>[Signature]</i> N° REG A-11194		
INFORMACION REGISTRO PUBLICO PROPIETARIO: TEMPORALIDADES DE LA ARQUIDIOCESIS DE SAN JOSE No. CATASTRO: SJ-298523-96 FOLIO REAL:		
CONTENIDO: PLANTA DE DISTRIBUCION ARQUITECTONICA		
ESCALA INDICADA	FECHA DICIEMBRE 2008	LAMINA 1/4



PLANTA DE DISTRIBUCION TRAZADO
 ESCALA 1:200

OFICINA CENTRAL PARA EL VISADO DE
 PLANOS DE CONSTRUCCION

PROYECTO:
VERJAS PARROQUIA SANTA ANA

PROPIETARIO:
TEMPORALIDADES DE LA ARQUIDIOCESIS DE SAN JOSE
CEDELA JURIDICA - 3-010-045148

PROVINCIA	CANTON	DISTRITO
1° SAN JOSE	9° SANTA ANA	1° SANTA ANA

DIBUJO: ARG. MINOR MORA AGUERO

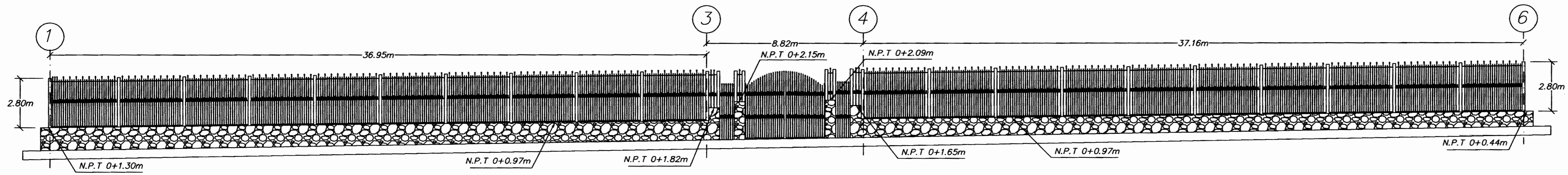
PROFESIONAL RESPONSABLE
 NOMBRE: ARG. MINOR MORA AGUERO
 FIRMA: N° REG A-11194

PROFESIONAL RESPONSABLE DIRECCION TECNICA
 NOMBRE: ARG. MINOR MORA AGUERO
 FIRMA: N° REG A-11194

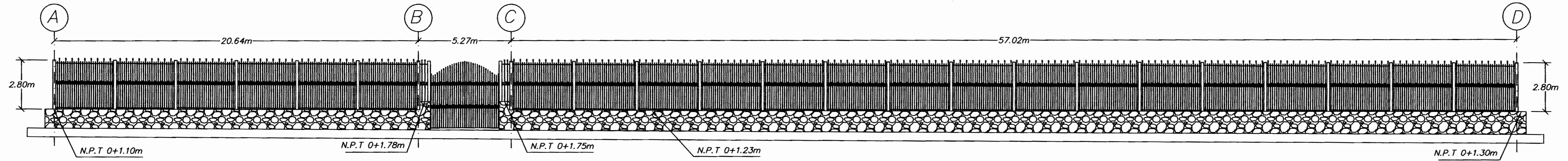
INFORMACION REGISTRO PUBLICO
 PROPIETARIO: TEMPORALIDADES DE LA ARQUIDIOCESIS DE SAN JOSE
 No. CATASTRO: SJ-298523-96
 FOLIO REAL: .

CONTENIDO:
 PLANTA DE DISTRIBUCION ARQUITECTONICA

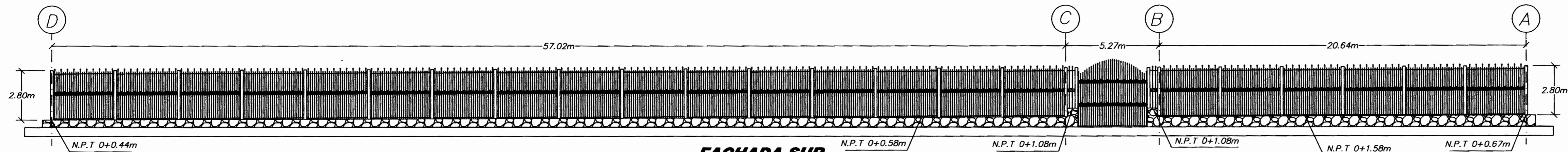
ESCALA	FECHA	LAMINA
INDICADA	DICIEMBRE 2008	2 / 4



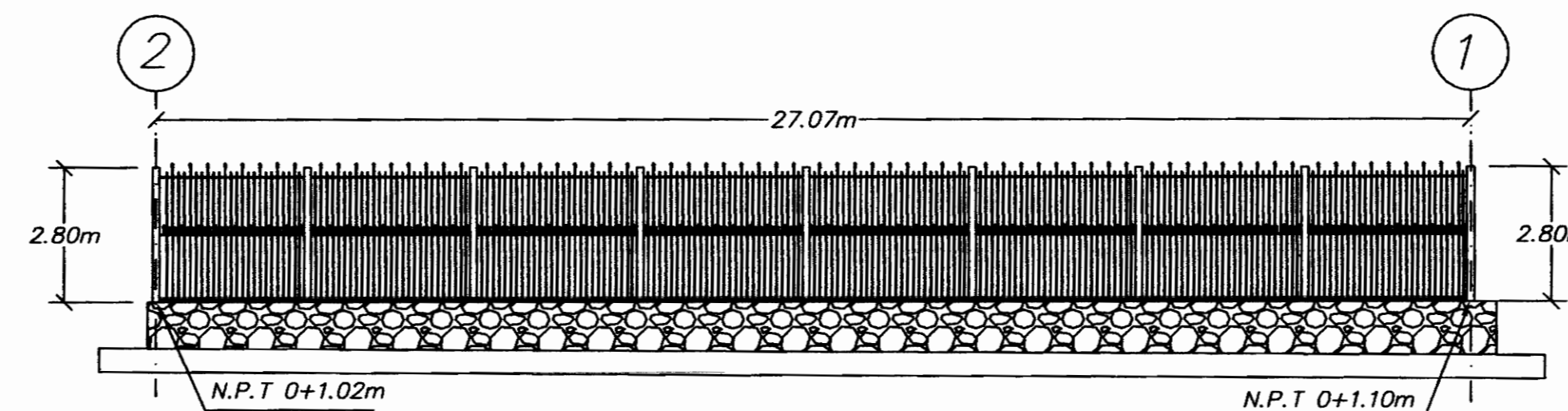
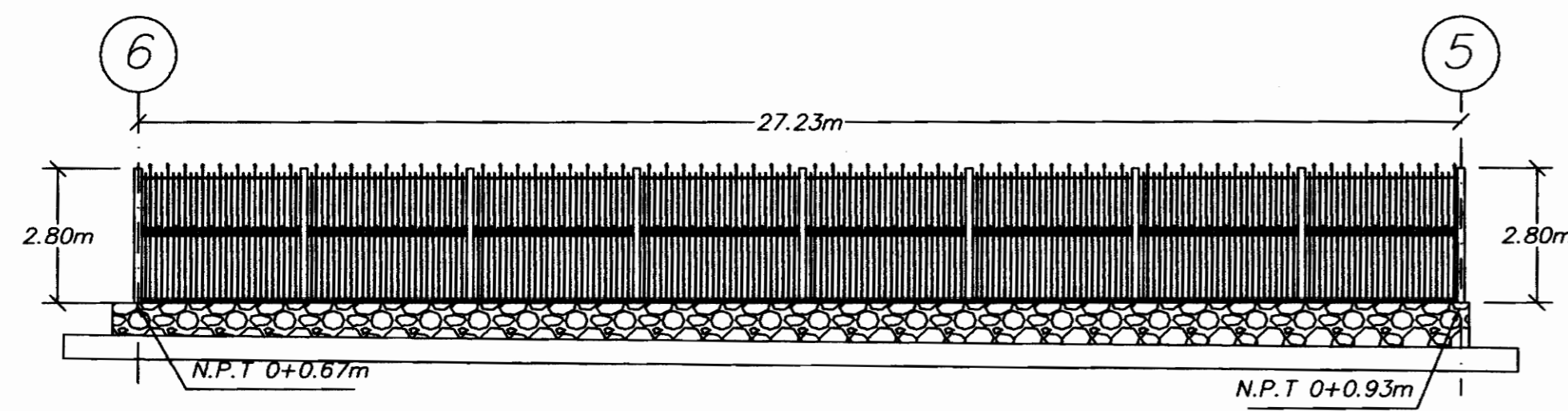
FACHADA OESTE
ESCALA 1:125



FACHADA NORTE
ESCALA 1:125



FACHADA SUR
ESCALA 1:125



FACHADA ESTE
ESCALA 1:125

OFICINA CENTRAL PARA EL VISADO DE PLANOS DE CONSTRUCCION

PROYECTO:
VERJAS PARROQUIA SANTA ANA

PROPIETARIO:
TEMPORALIDADES DE LA ARQUIDIOCESIS DE SAN JOSE
CEDULA JURIDICA : 3-010-045148

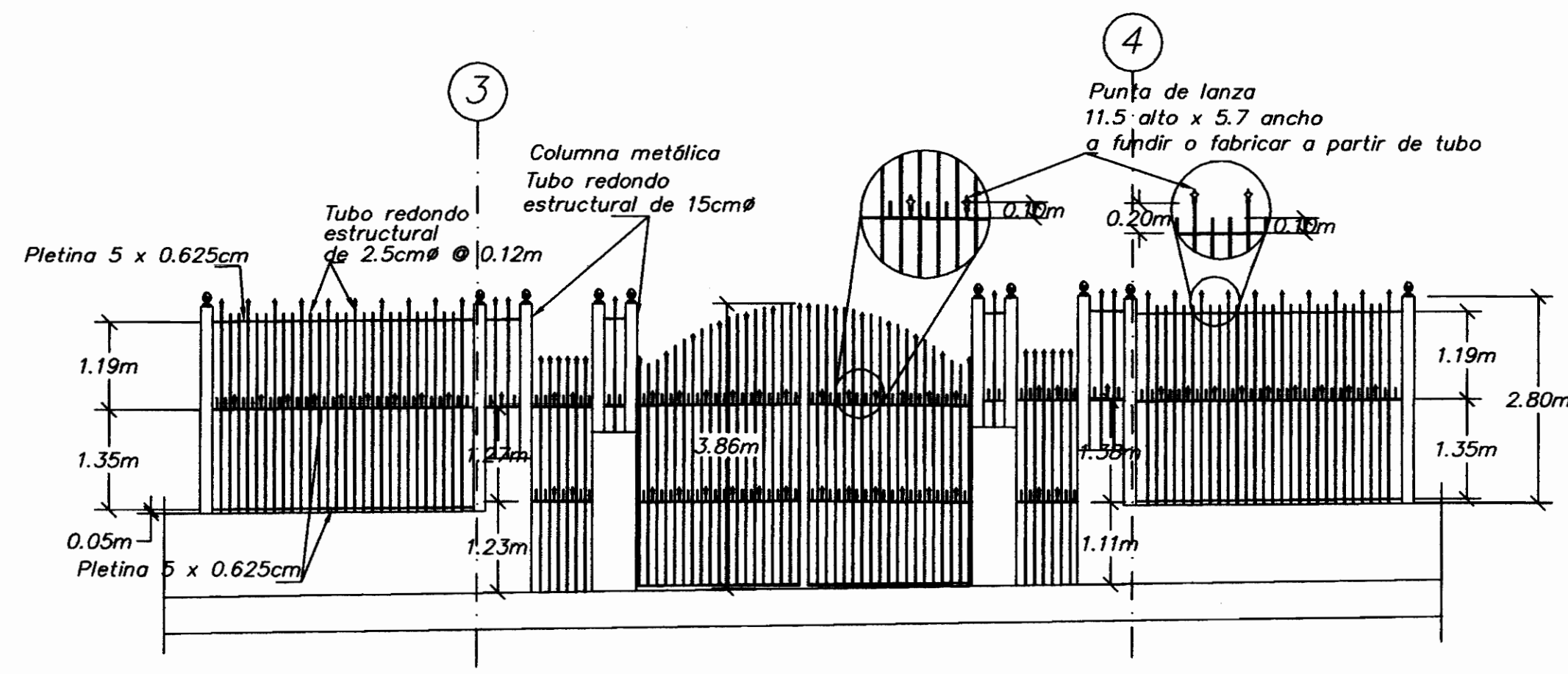
PROVINCIA	CANTON	DISTRITO
1° SAN JOSE	9° SANTA ANA	1° SANTA ANA

DIBUJO: ARO. MINOR MORA AGUERO
PROFESIONAL RESPONSABLE
NOMBRE: ARO. MINOR MORA AGUERO
FIRMA: N° REG A-11194
PROFESIONAL RESPONSABLE DIRECCION TECNICA
NOMBRE: ARO. MINOR MORA AGUERO
FIRMA: N° REG A-11194

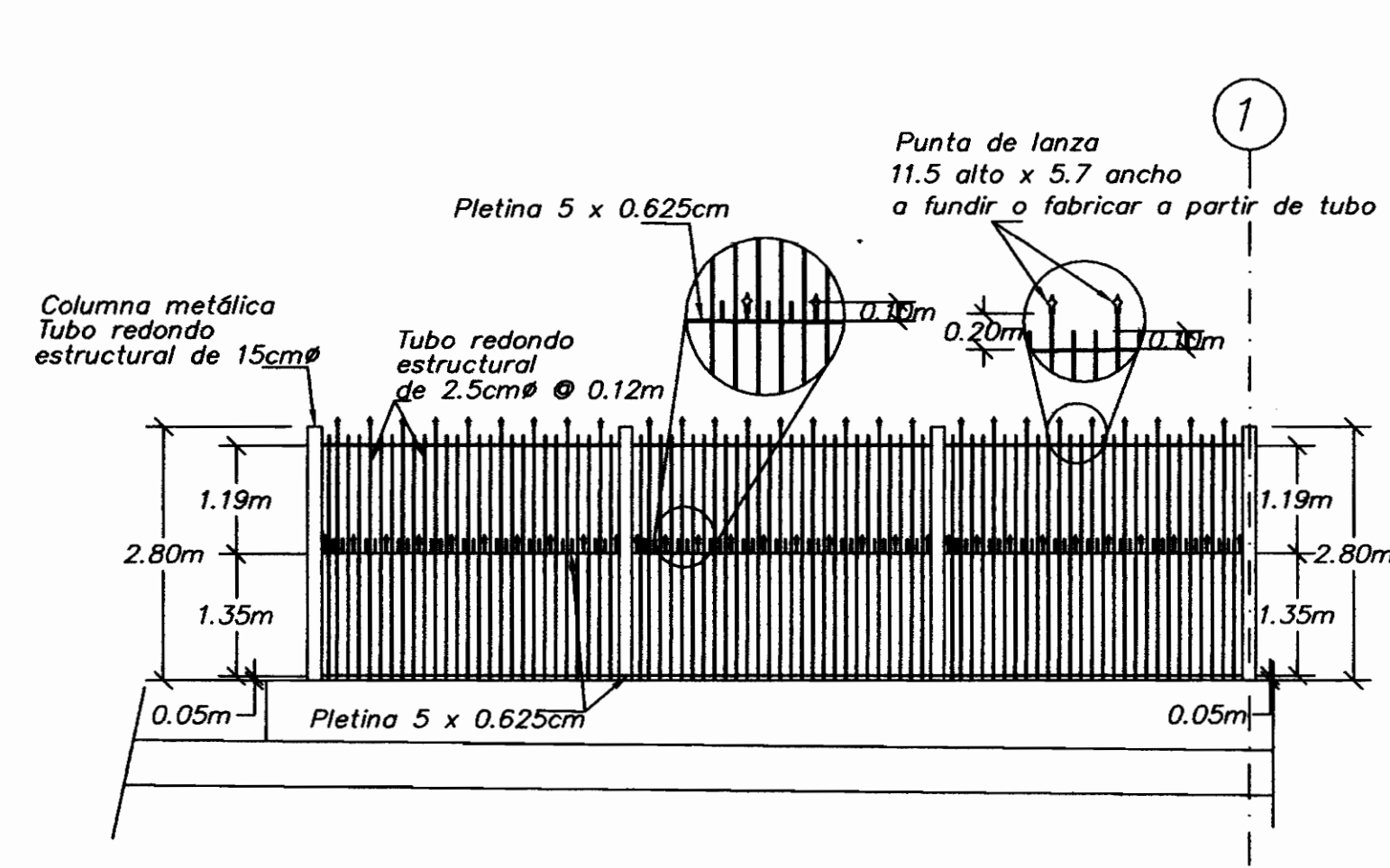
INFORMACION REGISTRO PUBLICO
PROPIETARIO: TEMPORALIDADES DE LA ARQUIDIOCESIS DE SAN JOSE
No. CATASTRO: SJ-298523-96
FOLIO REAL:

CONTENIDO:
FACHADAS

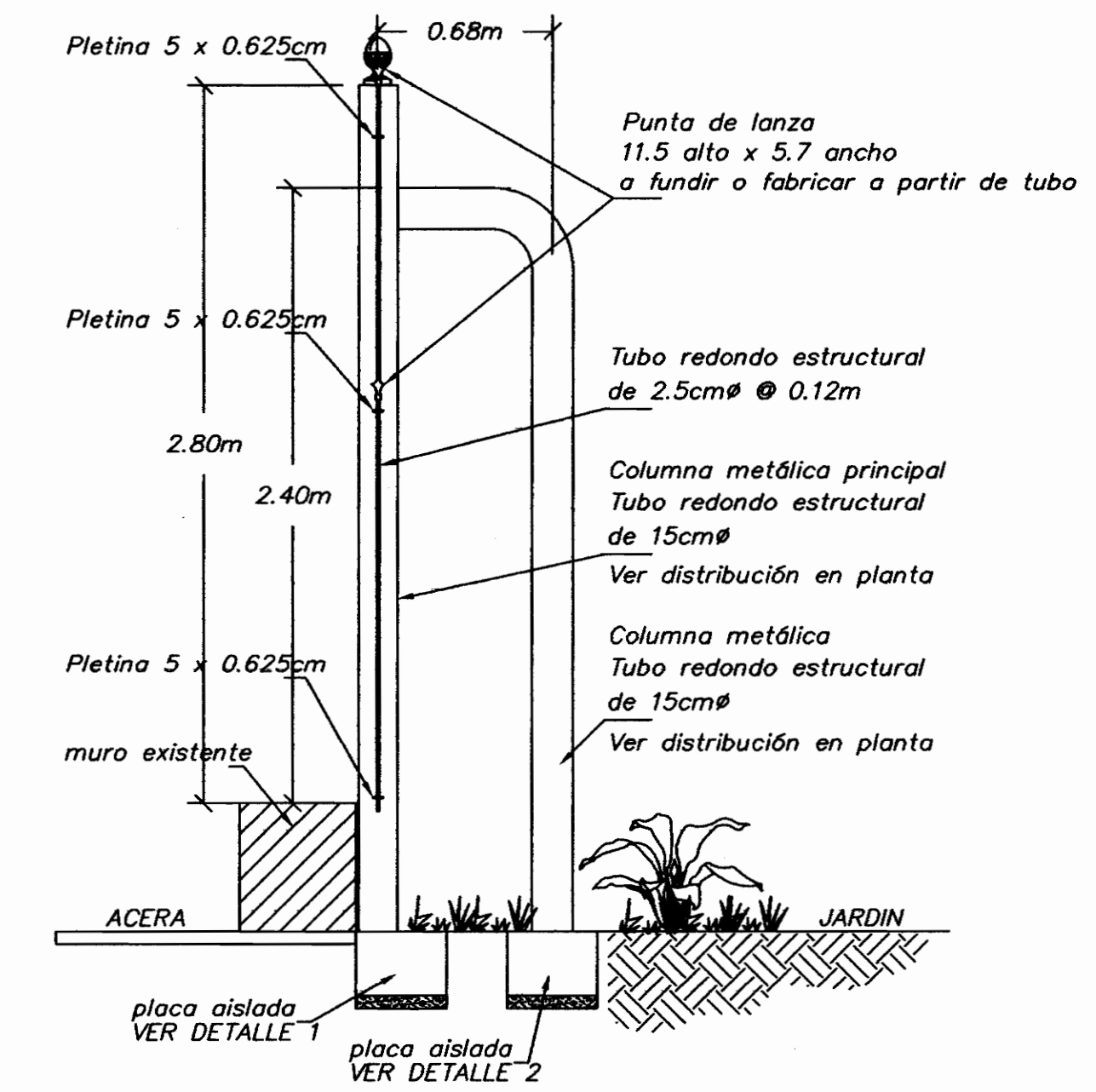
ESCALA	FECHA	LAMINA
INDICADA	DICIEMBRE 2008	3 / 4



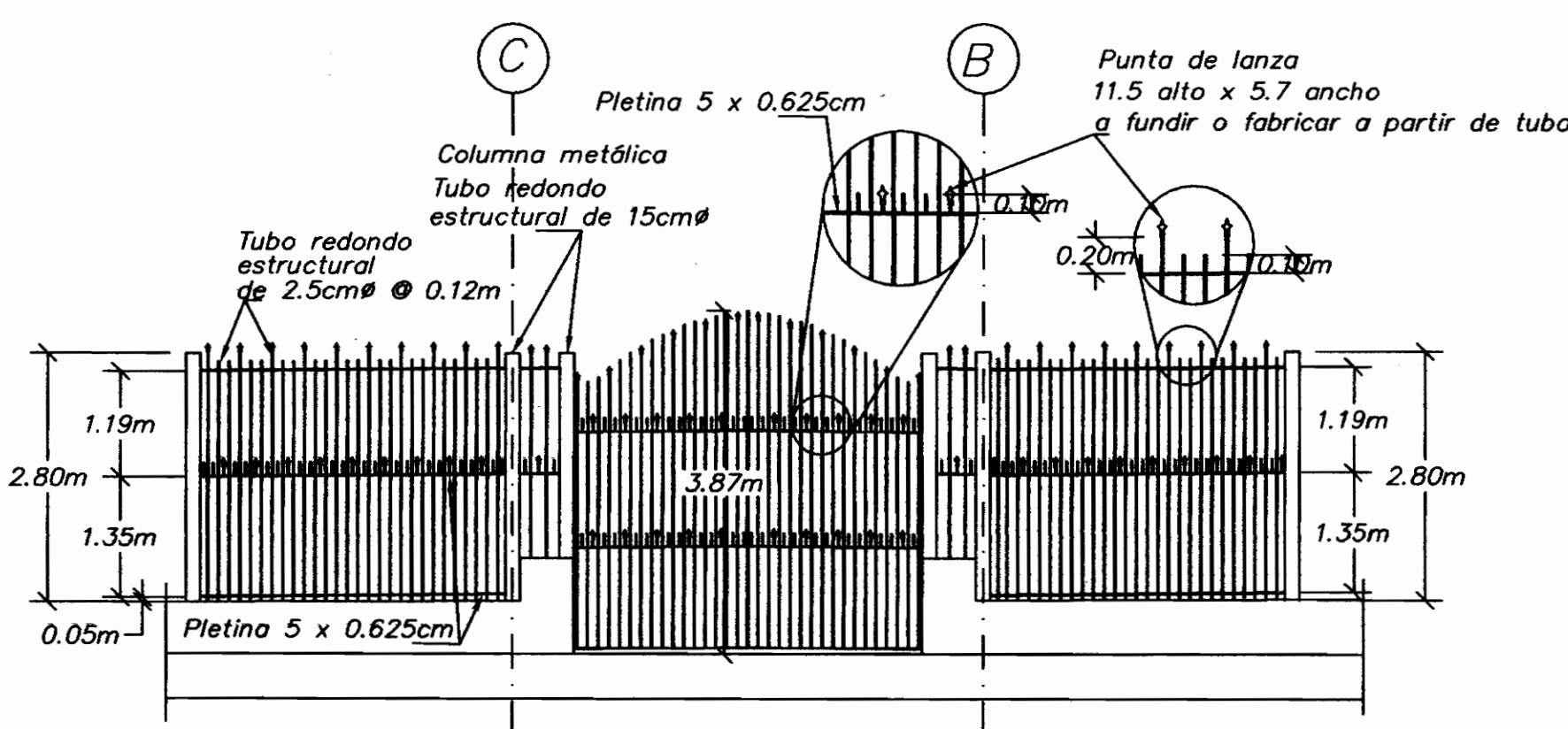
PORTON PRINCIPAL OESTE
ESCALA 1:75



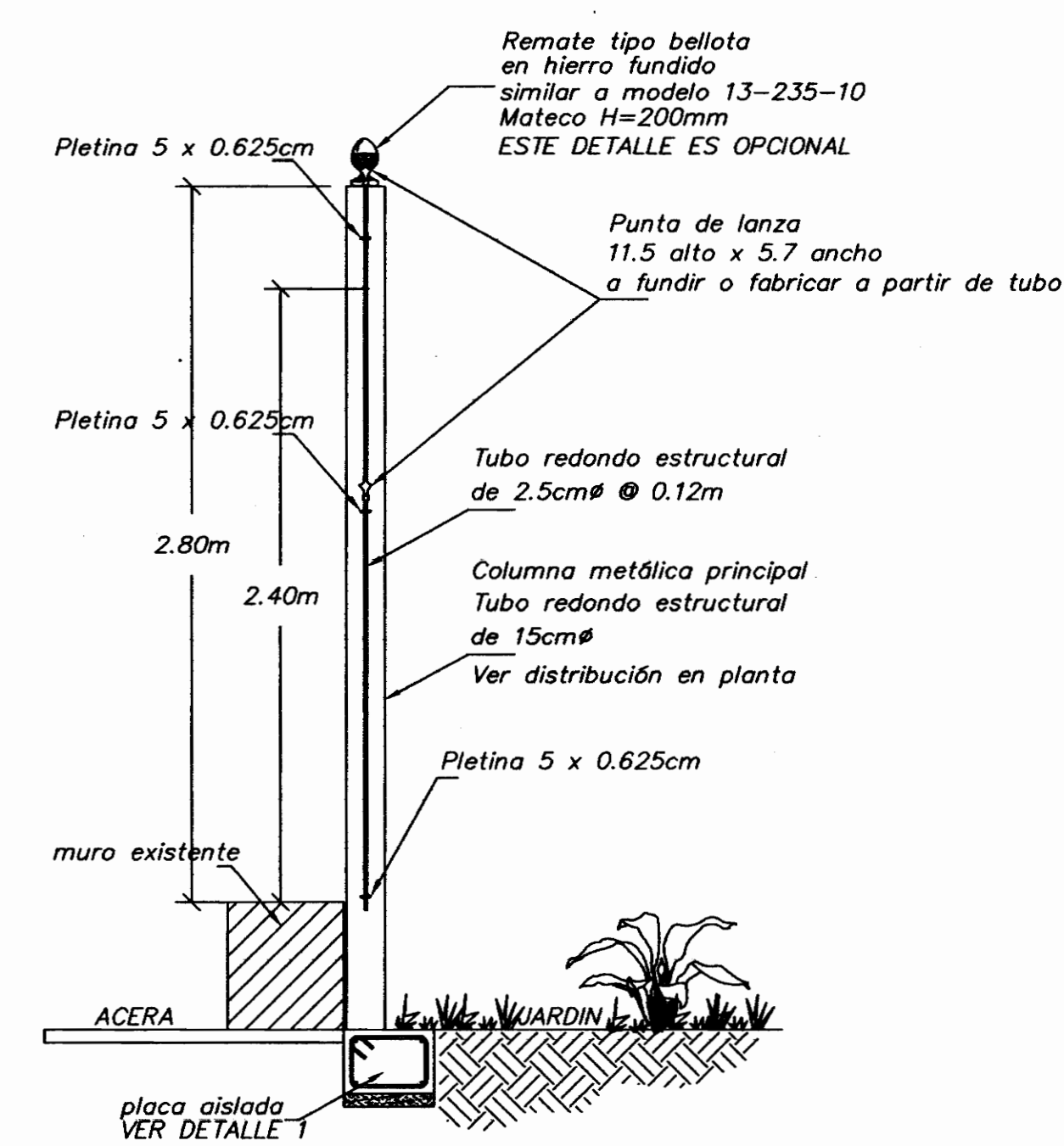
ESQUINA POSTERIO ESTE
ESCALA 1:75



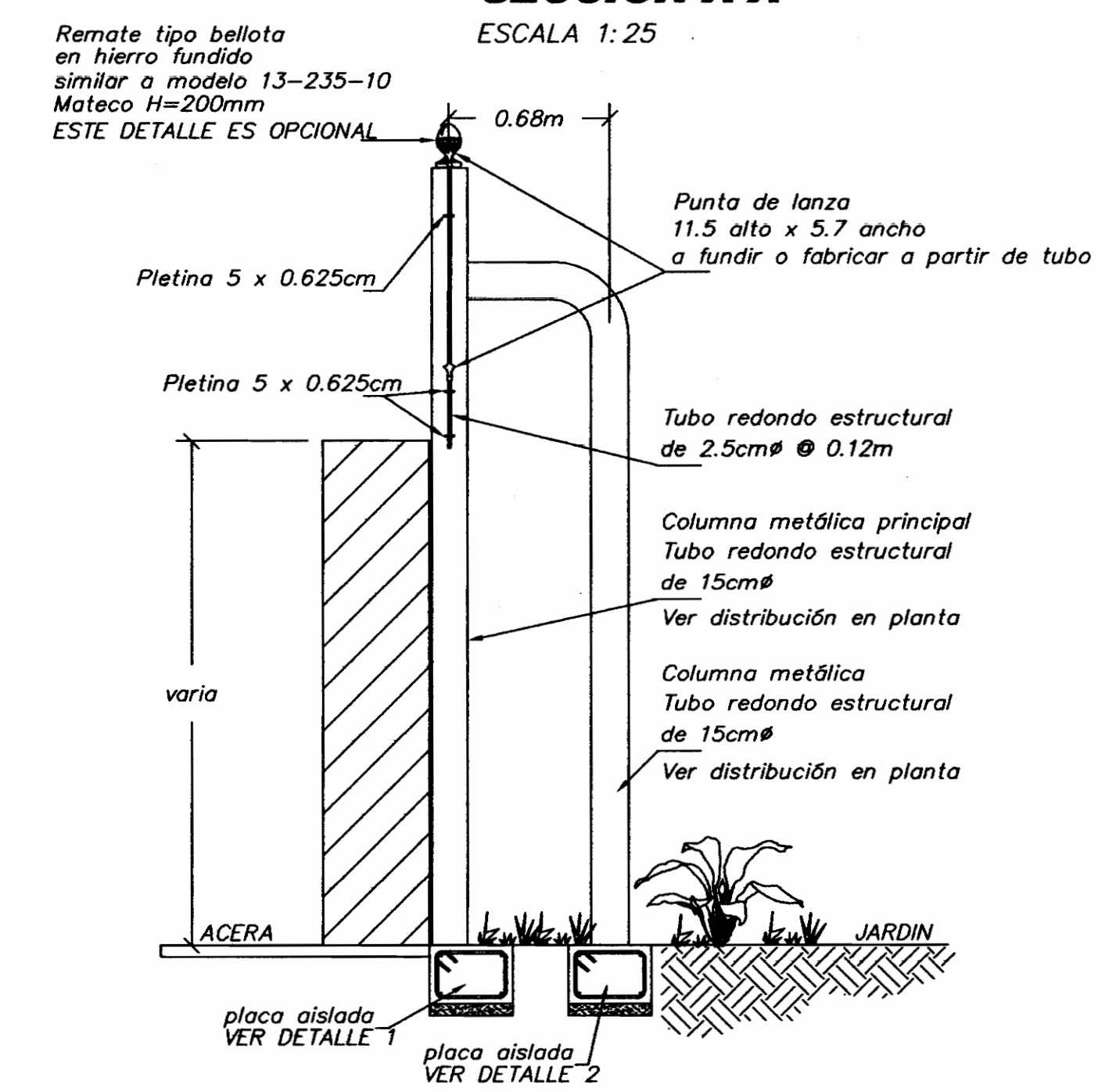
SECCION A-A
ESCALA 1:25



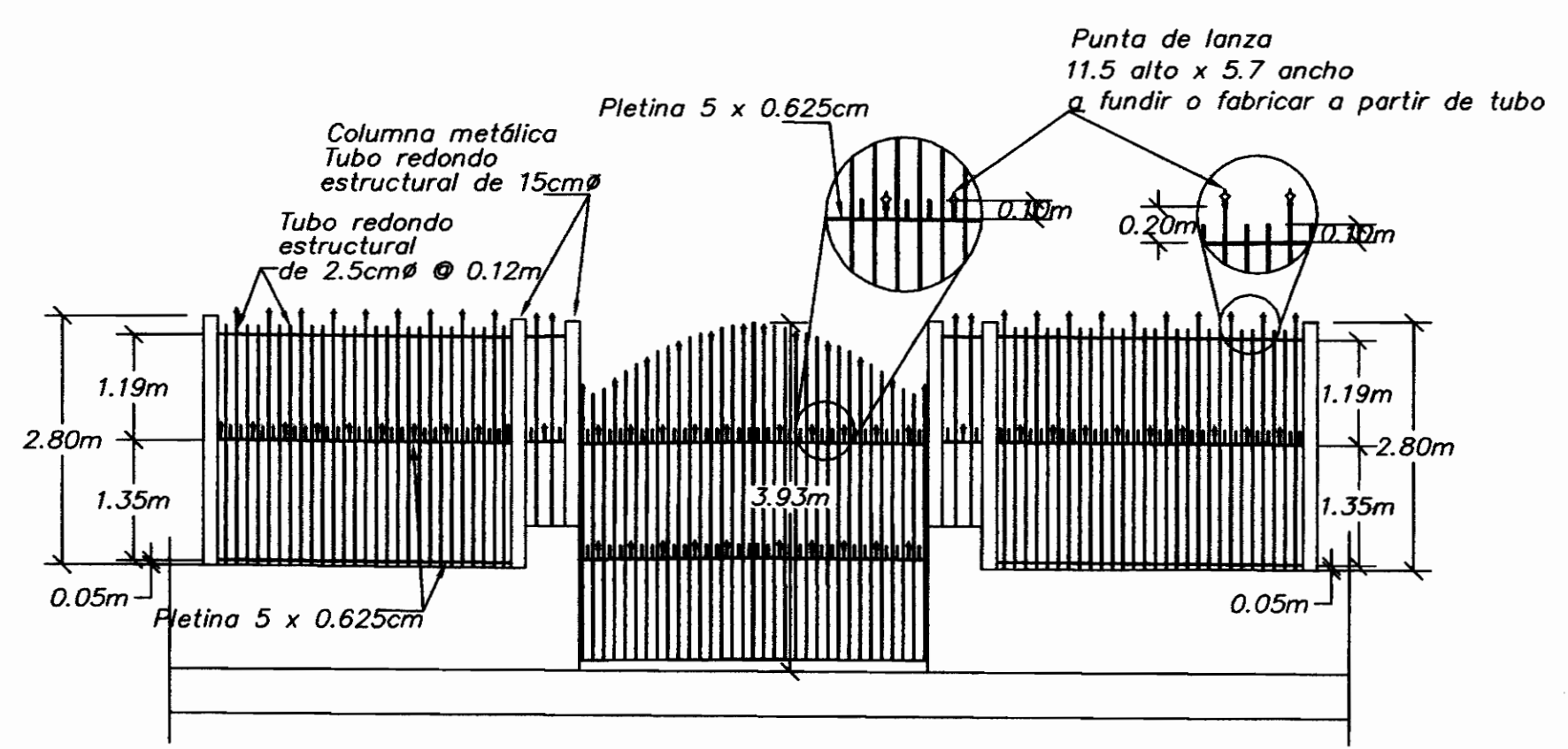
PORTON LATERAL SUR
ESCALA 1:75



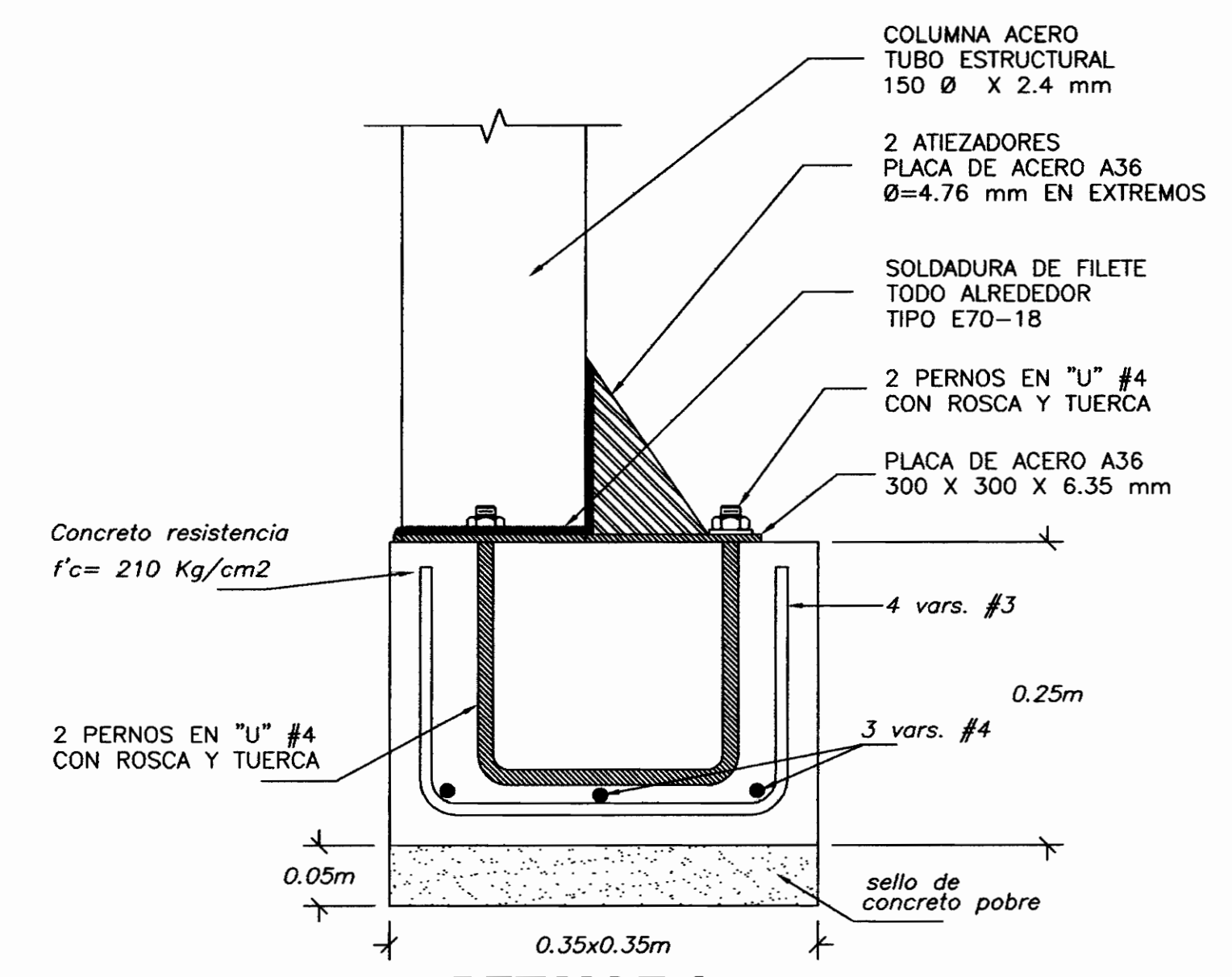
SECCION B-B
ESCALA 1:25



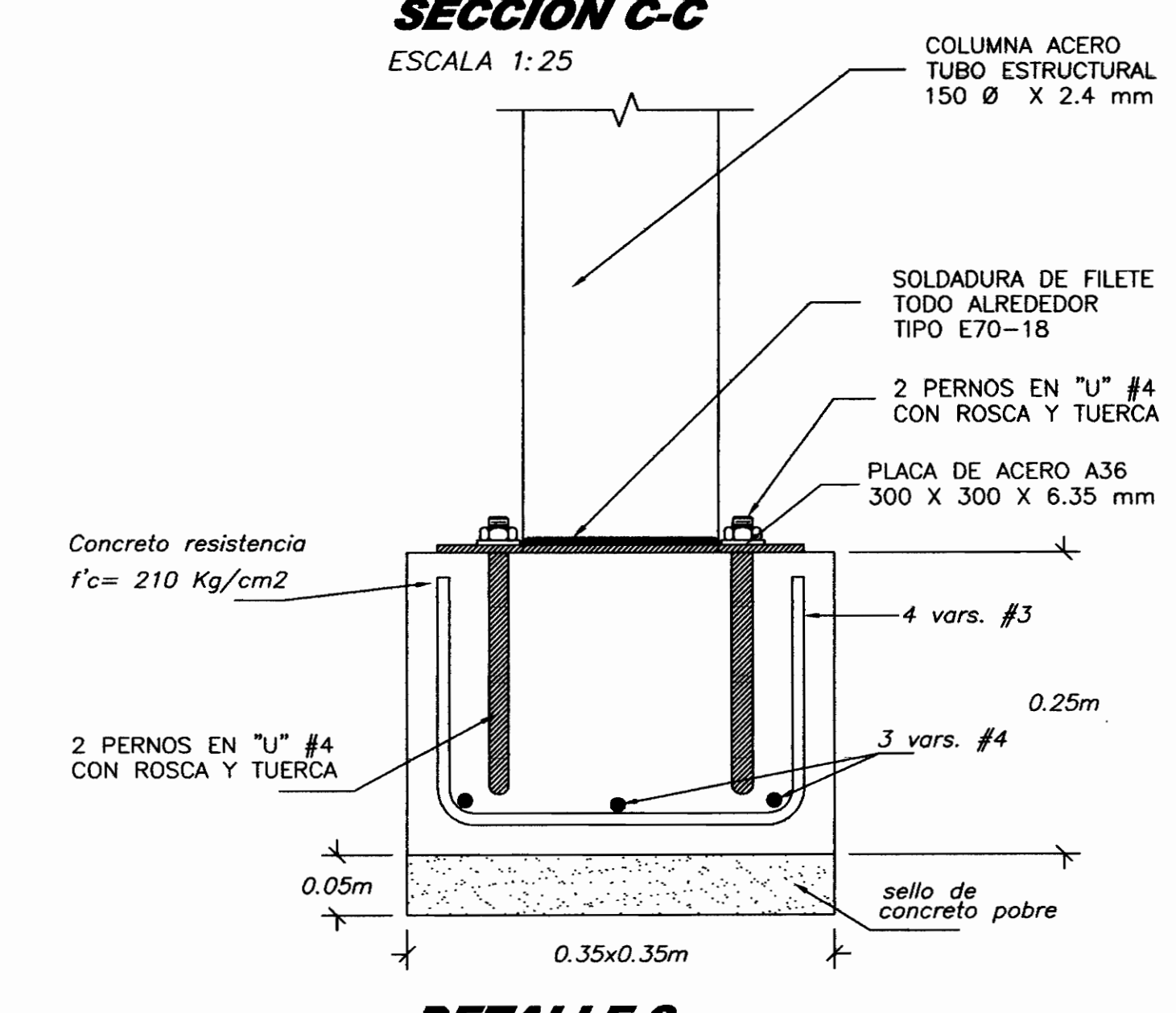
SECCION C-C
ESCALA 1:25



PORTON LATERAL NORTE
ESCALA 1:75

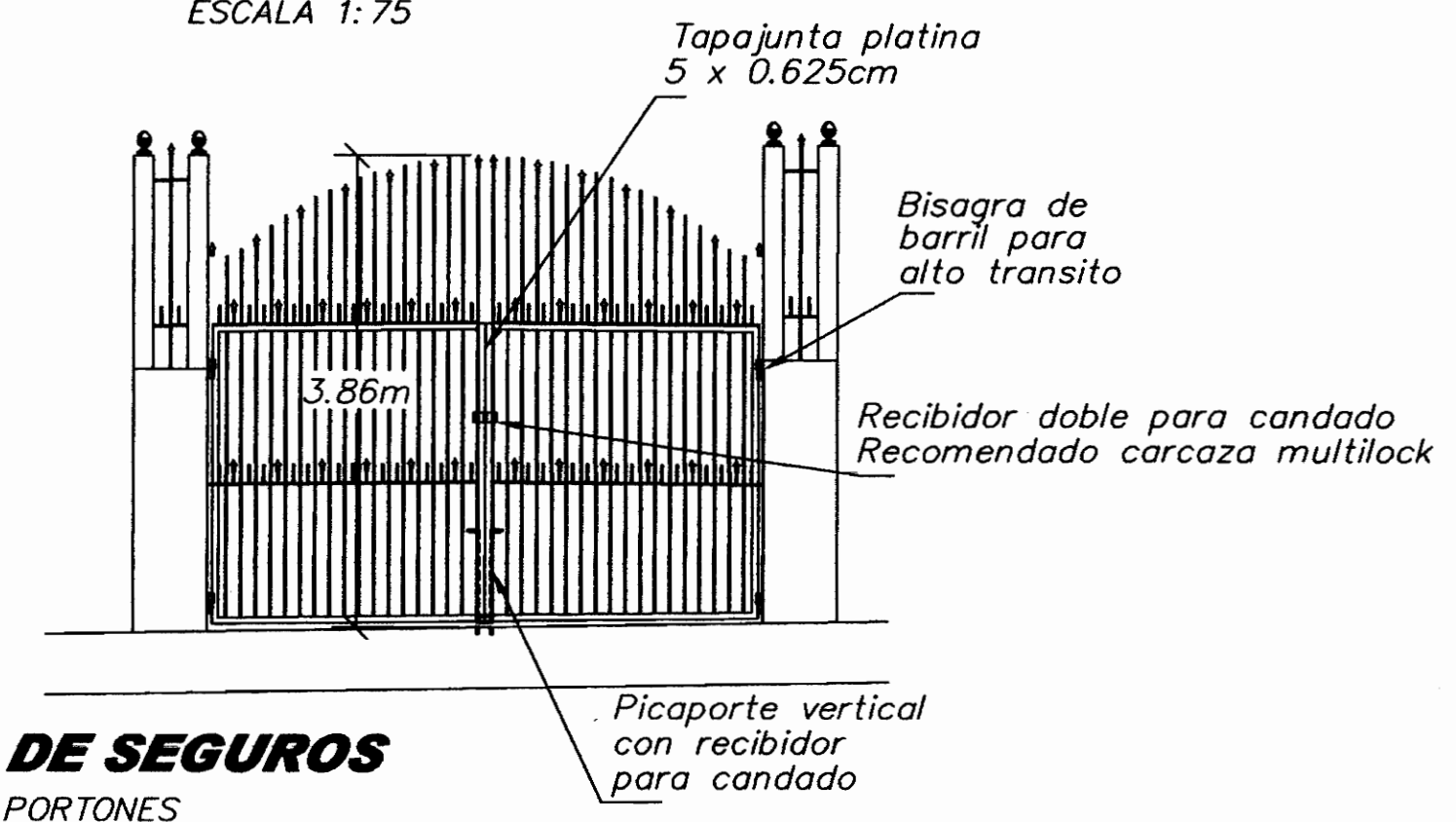


DETALLE 1
ESCALA 1:5



DETALLE 2
ESCALA 1:5

DETALLES DE SEGUROS
TIPICO PARA LOS PORTONES



OFICINA CENTRAL PARA EL VISADO DE PLANOS DE CONSTRUCCION

PROYECTO:
VERJAS PARROQUIA SANTA ANA

PROPIETARIO:
TEMPORALIDADES DE LA ARQUIDIOCESIS DE SAN JOSE
CEDULA JURIDICA : 3-010-045148

PROVINCIA	CANTON	DISTRITO
1° SAN JOSE	9° SANTA ANA	1° SANTA ANA

DIBUJO: ARQ. MINOR MORA AGUERO

PROFESIONAL RESPONSABLE
NOMBRE: ARQ. MINOR MORA AGUERO
FIRMA: [Signature] N° REG A-11194

PROFESIONAL RESPONSABLE DIRECCION TECNICA
NOMBRE: ARQ. MINOR MORA AGUERO
FIRMA: [Signature] N° REG A-11194

INFORMACION REGISTRO PUBLICO
PROPIETARIO: TEMPORALIDADES DE LA ARQUIDIOCESIS DE SAN JOSE
No. CATASTRO: SJ-298523-96
FOLIO REAL: .

CONTENIDO:
DETALLES DE VERJAS
DETALLES DE FUNDACION

ESCALA	FECHA	LAMINA
INDICADA	DICIEMBRE 2008	4 / 4