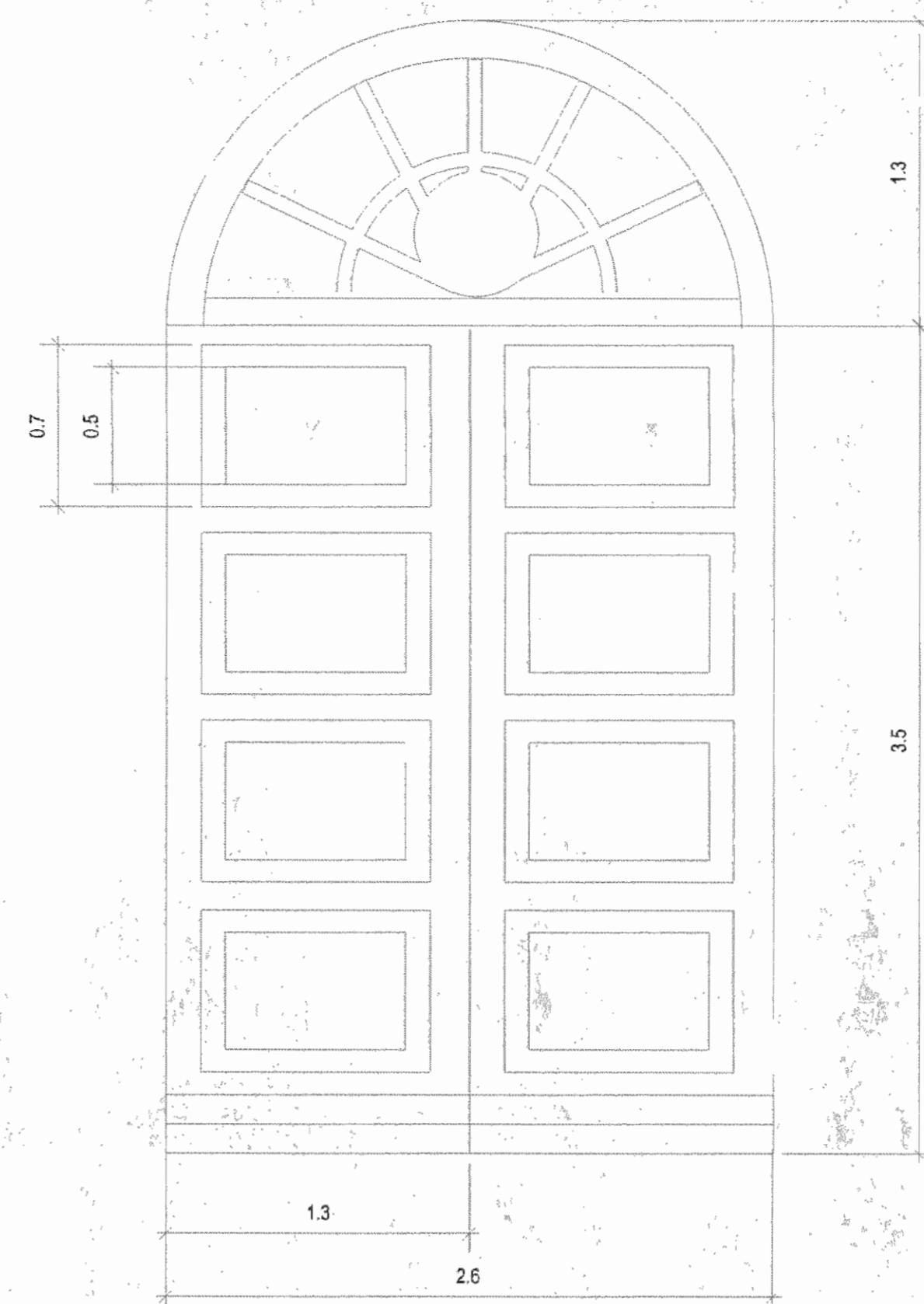


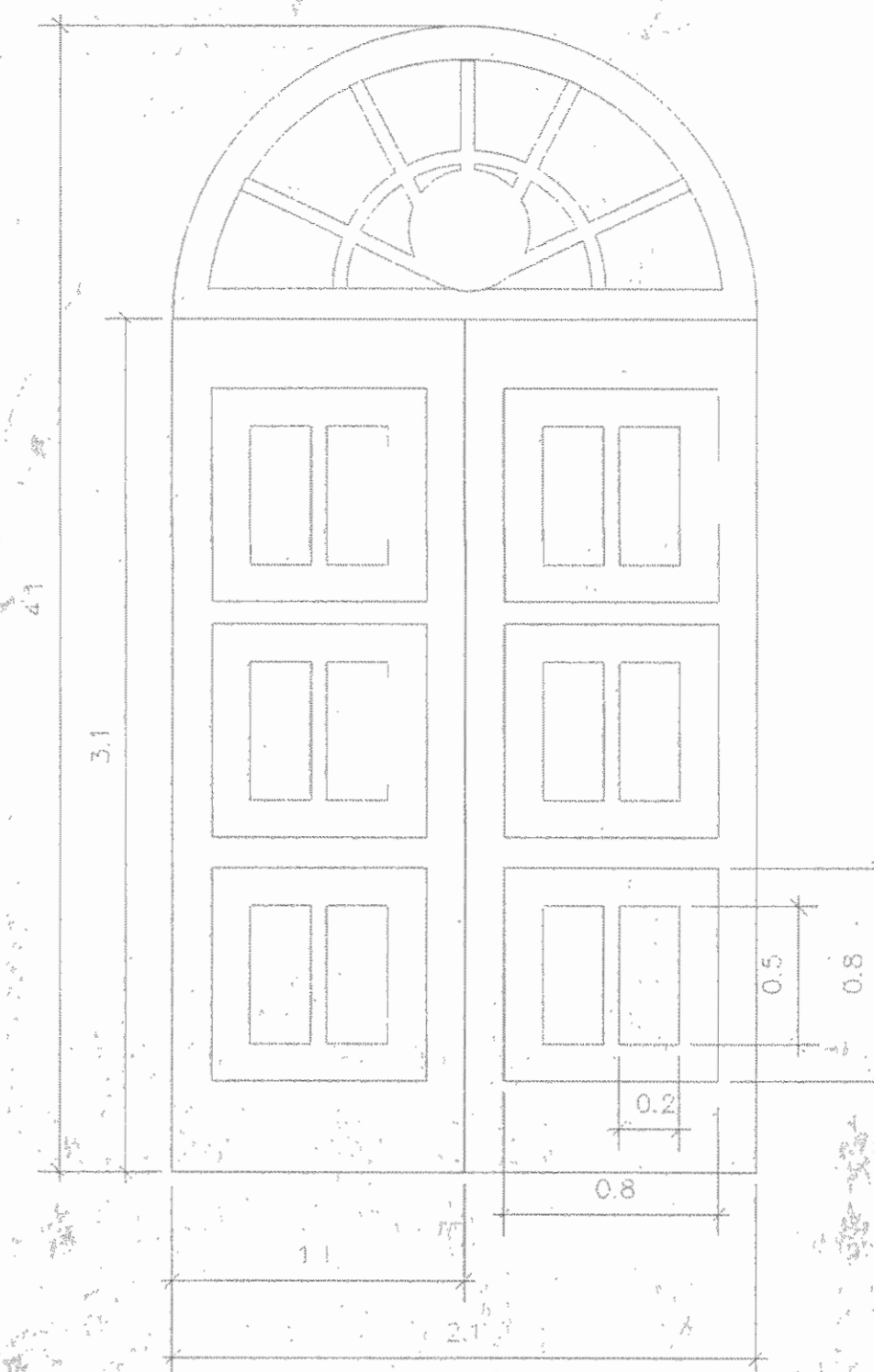
PROPIETARIO:		
PROYECTO: IGLESIA LA DOLOROSA		
PROVINCIA	CANTON	DISTRITO
SAN JOSE	SAN JOSE	CENTRAL
DIBUJANTE: MAYID BREEDY / MANUEL MONTARESI		
PROFESIONAL RESPONSABLE:		
CONTENIDO: FACHADAS / PLANTA		
ESCALA	FECHA	UNIDAD
1:100	31/03/05	1/3



FACHADA PRINCIPAL
ESC: 1:50



DETALLE DE PUERTA PRINCIPAL
ESC: 1:25

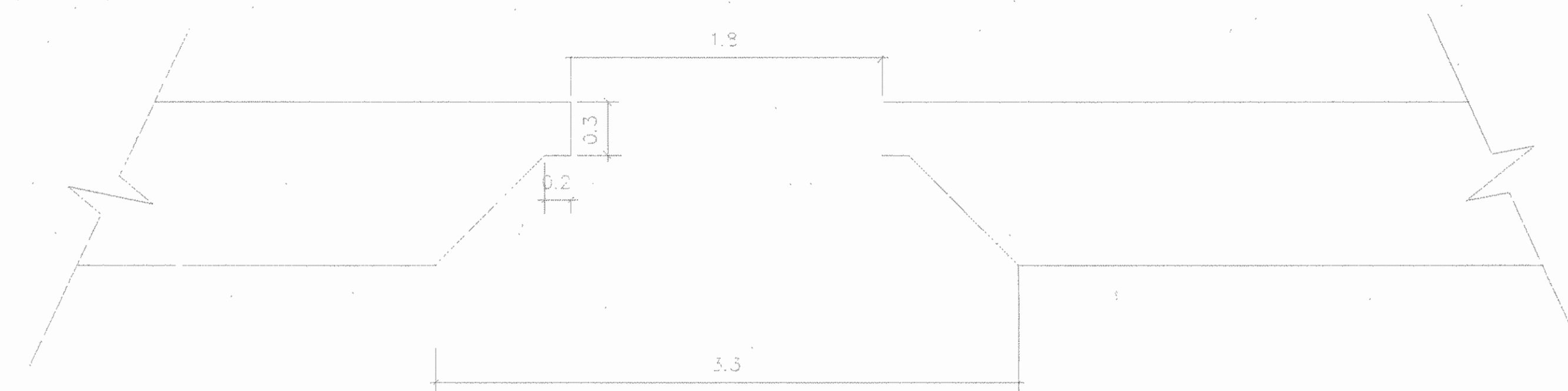


DETALLE DE PUERTA A1
ESC: 1:25

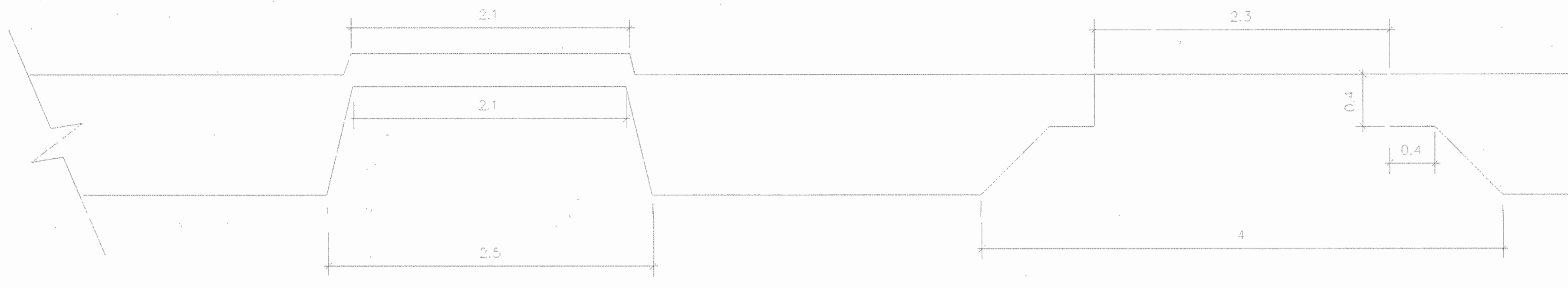


DETALLE DE PUERTA A3
ESC: 1:25

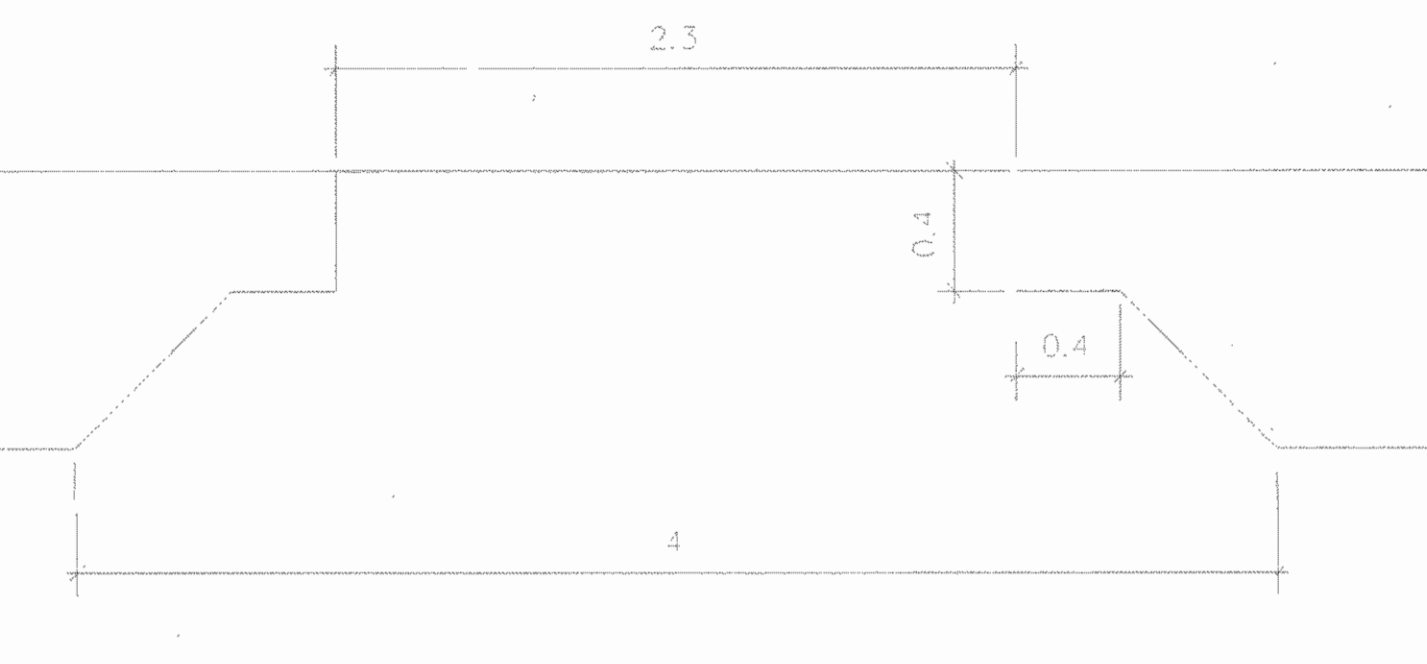
PROPIETARIO:		
PROYECTO: IGLESIA LA DOLOROSA		
PROVINCIA	CANTON	DISTRITO
SAN JOSE	SAN JOSE	CENTRAL
DIBUJANTE: MAYID BREEEDY / MANUEL MONTARESI		
PROFESIONAL RESPONSABLE:		
CONTENIDO: FACHADA / DETALLES DE PUERTAS		
ESCALA	FECHA	UNIDAD
1:50 / 1:25	31/03/05	23



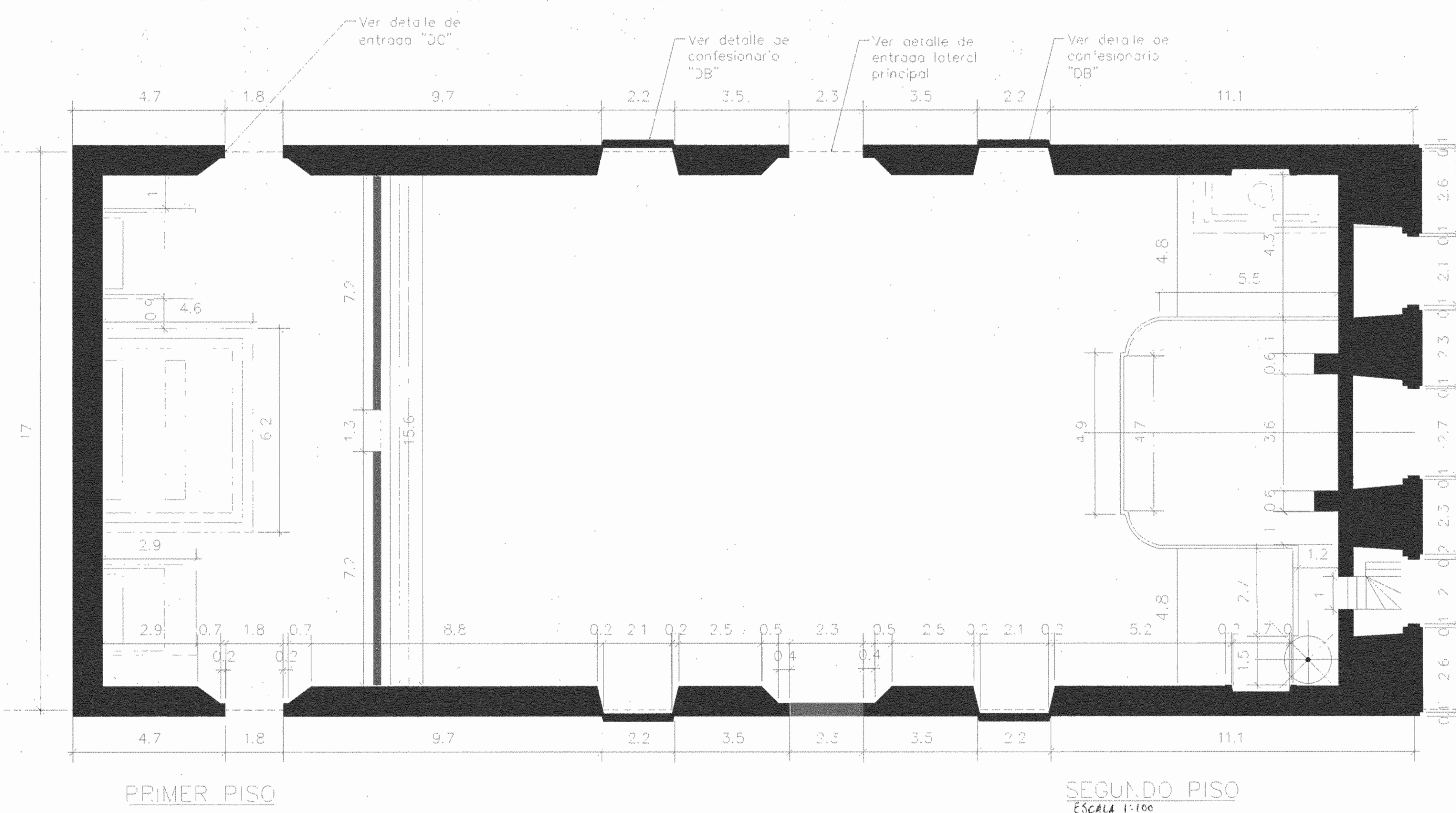
DETALLE DE ENTRADA LATERAL "DC"



DETALLE DE CONFESIONARIO LATERAL "DB"



DETALLE DE ENTRADA LATERAL PRINCIPAL



PRIMER PISO

SEGUNDO PISO
ESCALA 1:100

PROPIETARIO		
PROYECTO: IGLESIA LA DOLOROSA		
PROVINCIA	CANTON	DISTRITO
SAN JOSE	SAN JOSE	CENTRAL
DIBUJANTE MAYID BRREDY / MANUEL MONTARESI		
PROFESIONAL RESPONSABLE		
CONTENIDO: PLANTA / DETALLES		
ESCALA	FECHA	UNIDAD
SAN JOSE	31/03/05	3/3