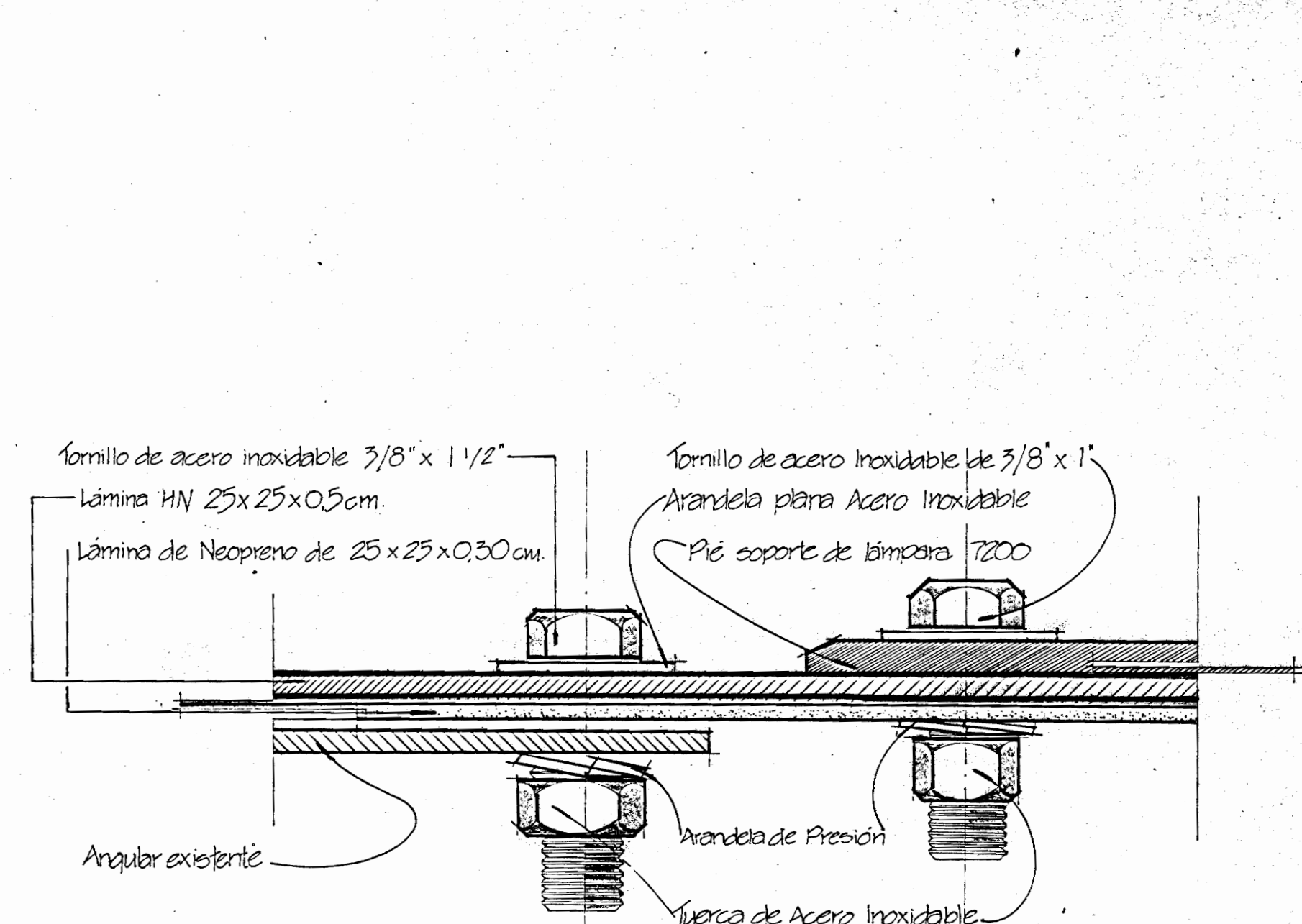
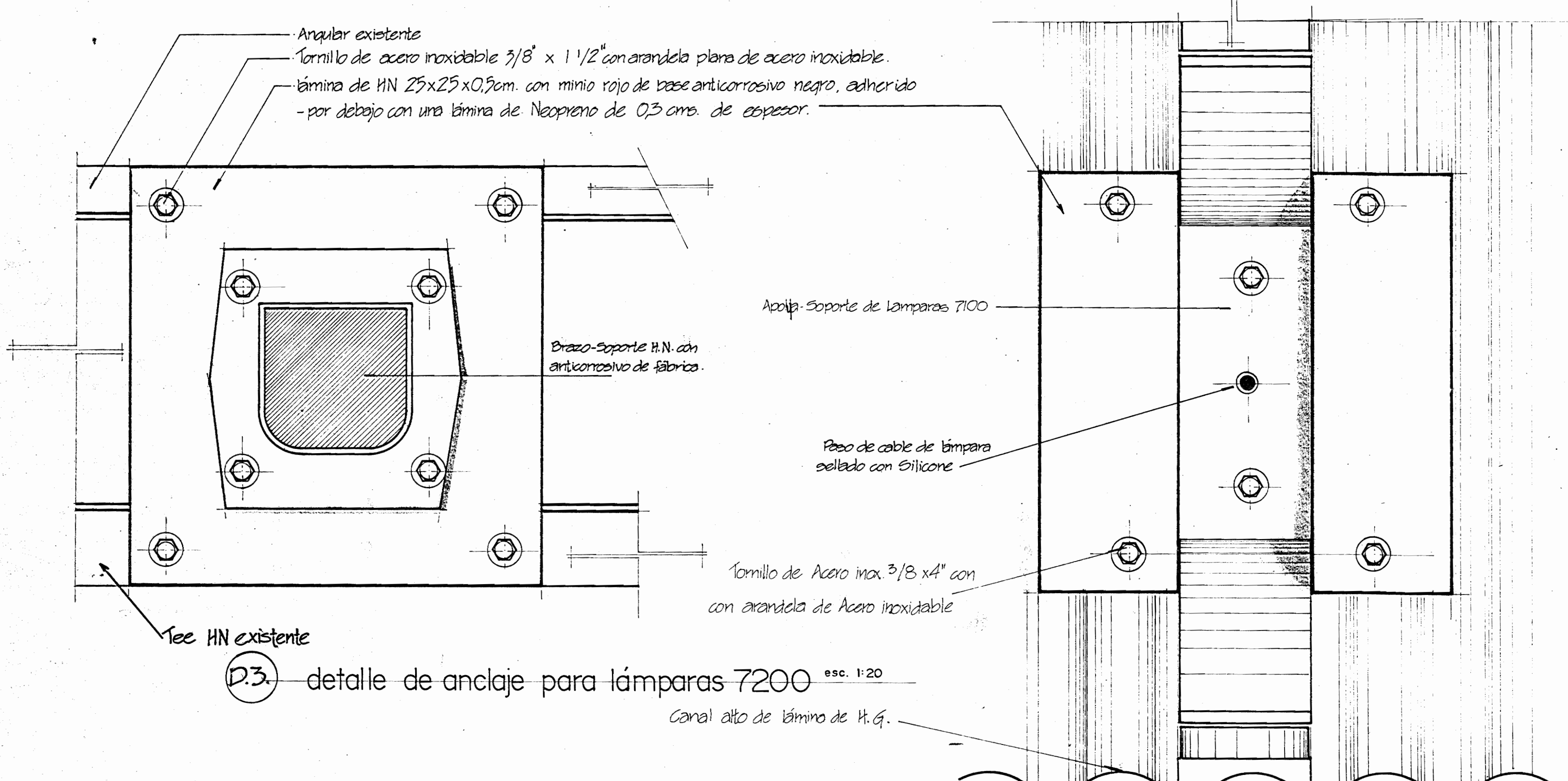


D1

D4 detalle de anclaje del brazo-soporte de lámparas 7200 esc. 1:20

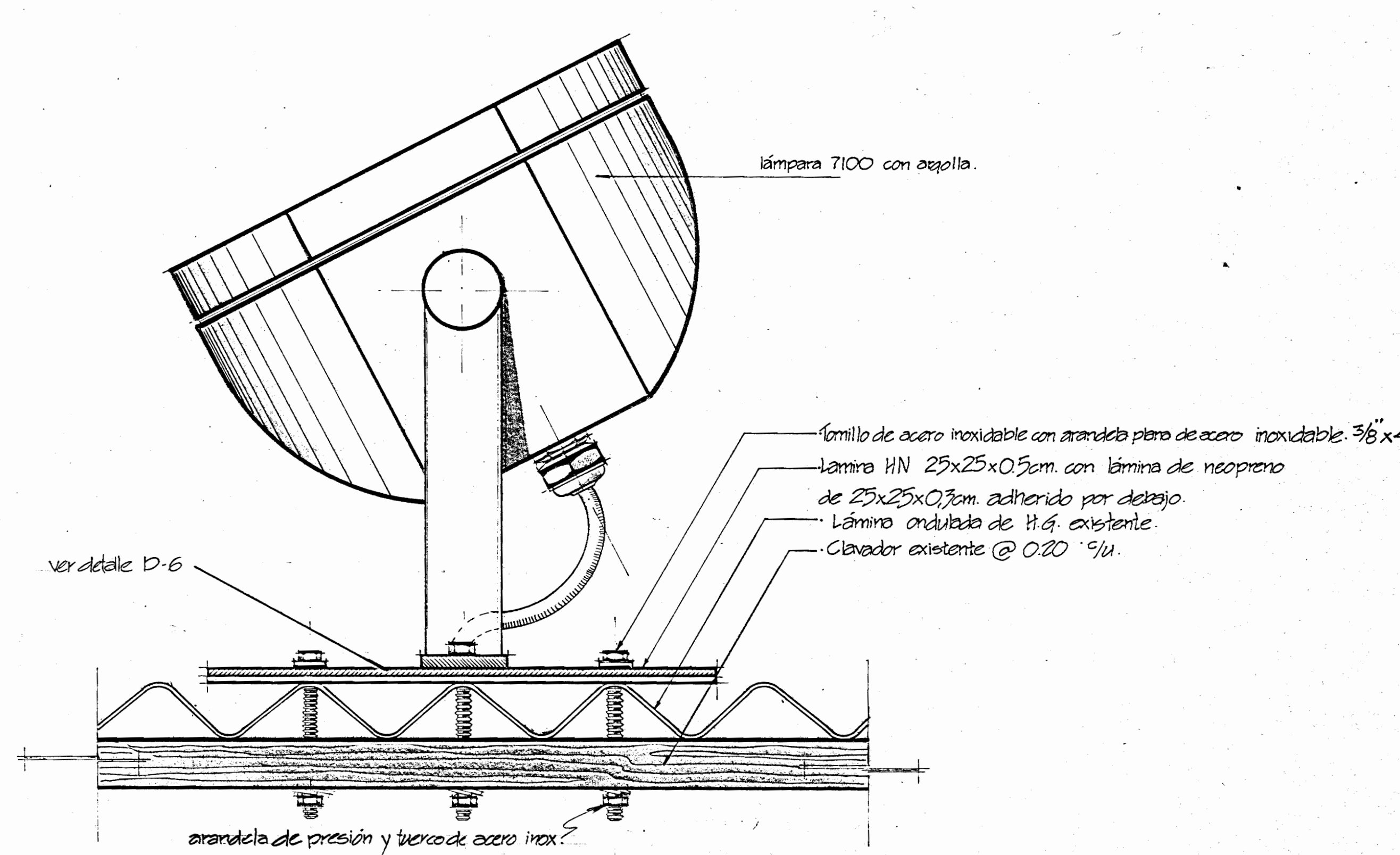


D2 esquema de anclaje escala indeterminada



D3 detalle de anclaje para lámparas 7200 esc. 1:20

D6 detalle de anclaje para lámparas 7100 sobre cubierta esc. 1:20



D5 detalle de lámpara 7100, sobre cubierta esc. 1:20

Sancho Díaz B

Centro de Investigación y Conservación DIRECCION

proyecto: Iluminación externa del Teatro Nacional.

propietario: Teatro Nacional

provincia: san José	cantón: san José	distrito: central
---------------------	------------------	-------------------

dibujó: Luis Wilberth Solórzano

profesional responsable: Arq. Daniel Ramírez Corelli

firma: Daniel Ramírez Corelli registro: A-4048

profesional responsable dirección técnica: Arq. Daniel Ramírez Corelli

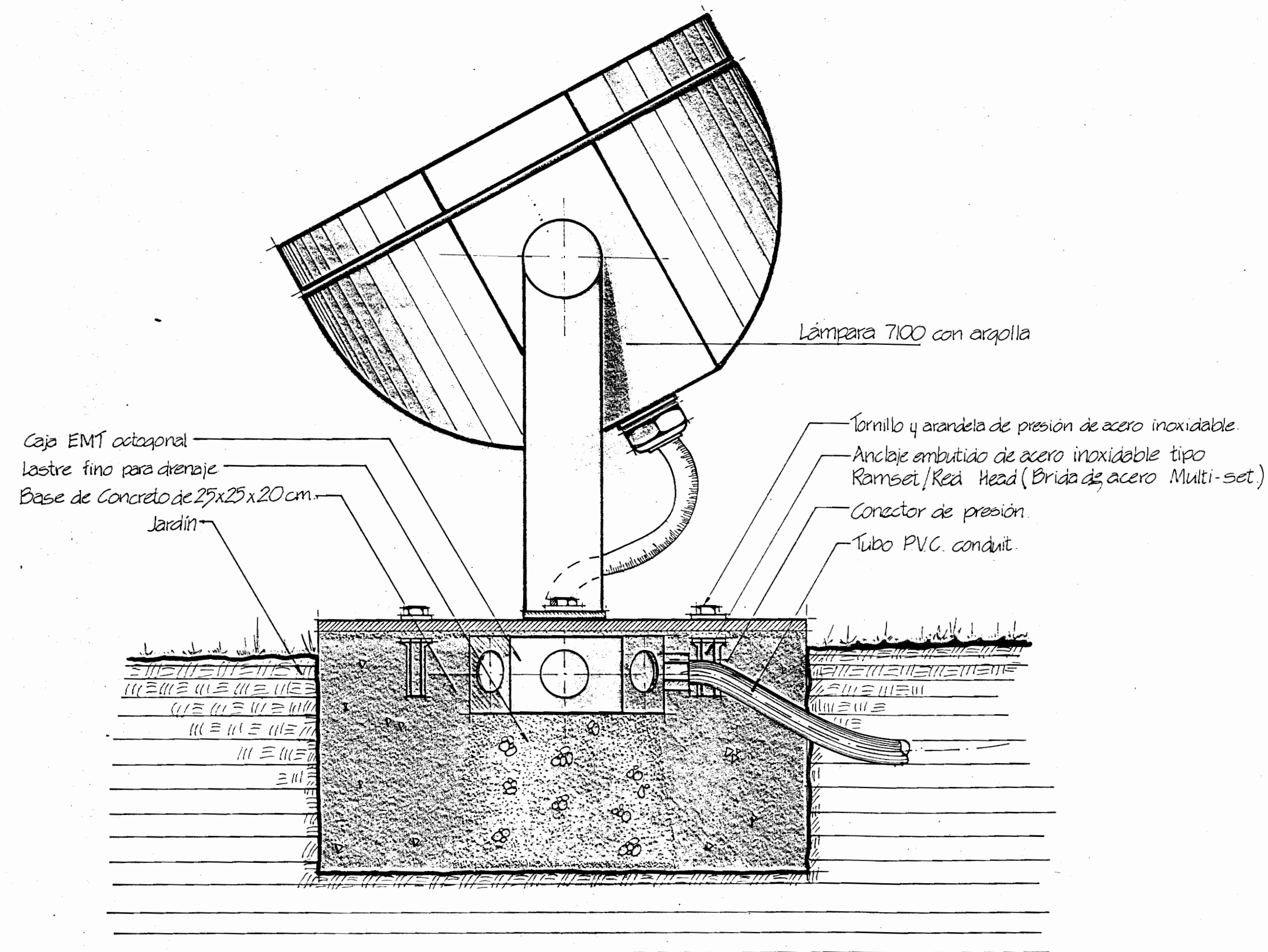
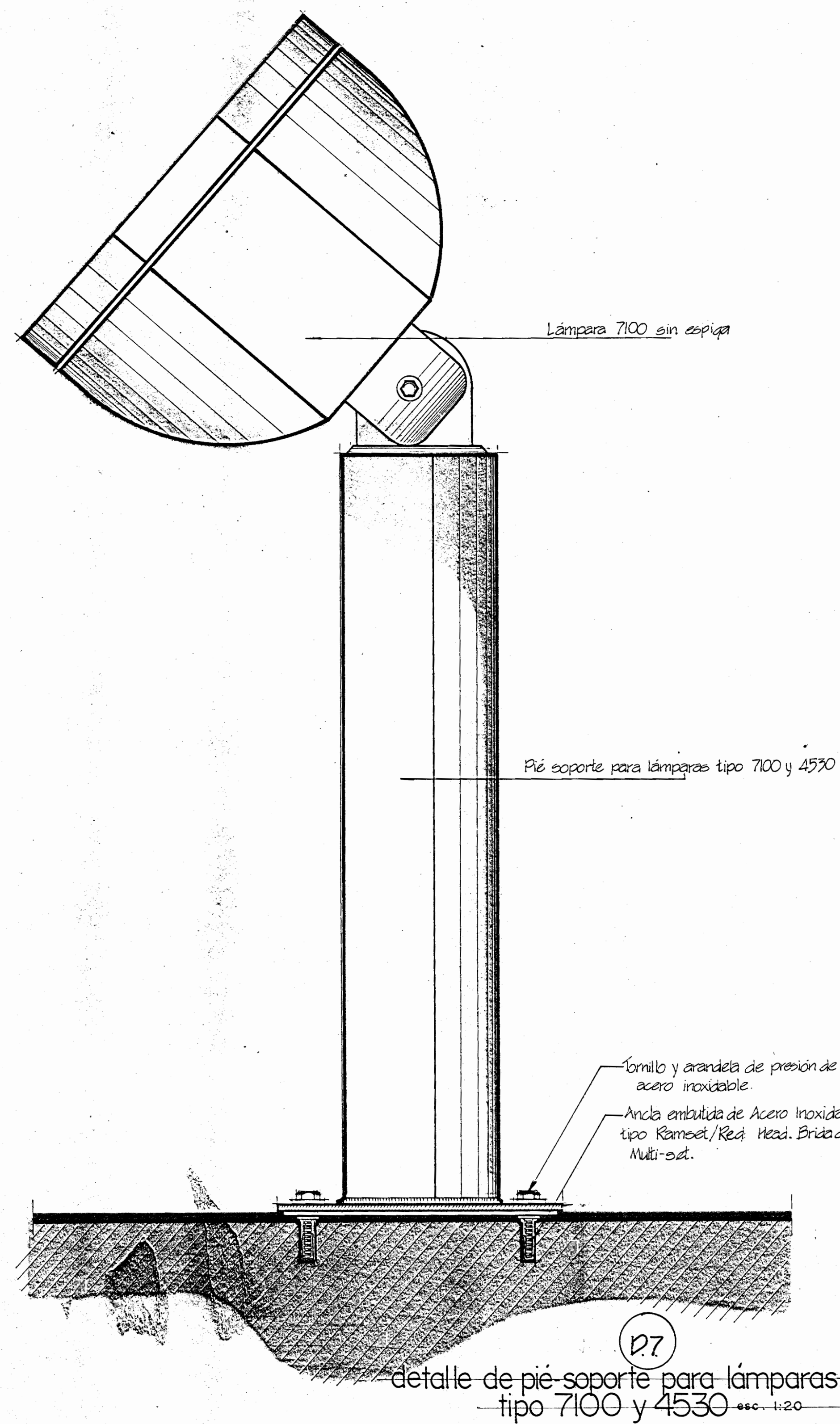
firma: Daniel Ramírez Corelli registro: A-4048

información registro público: propietario: sistema gobierno. admón.: teatro nacional. n. catastro: folio: 28. tomo: 7444. fecha: 28

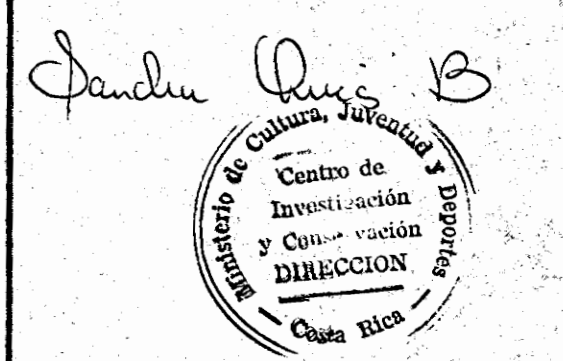
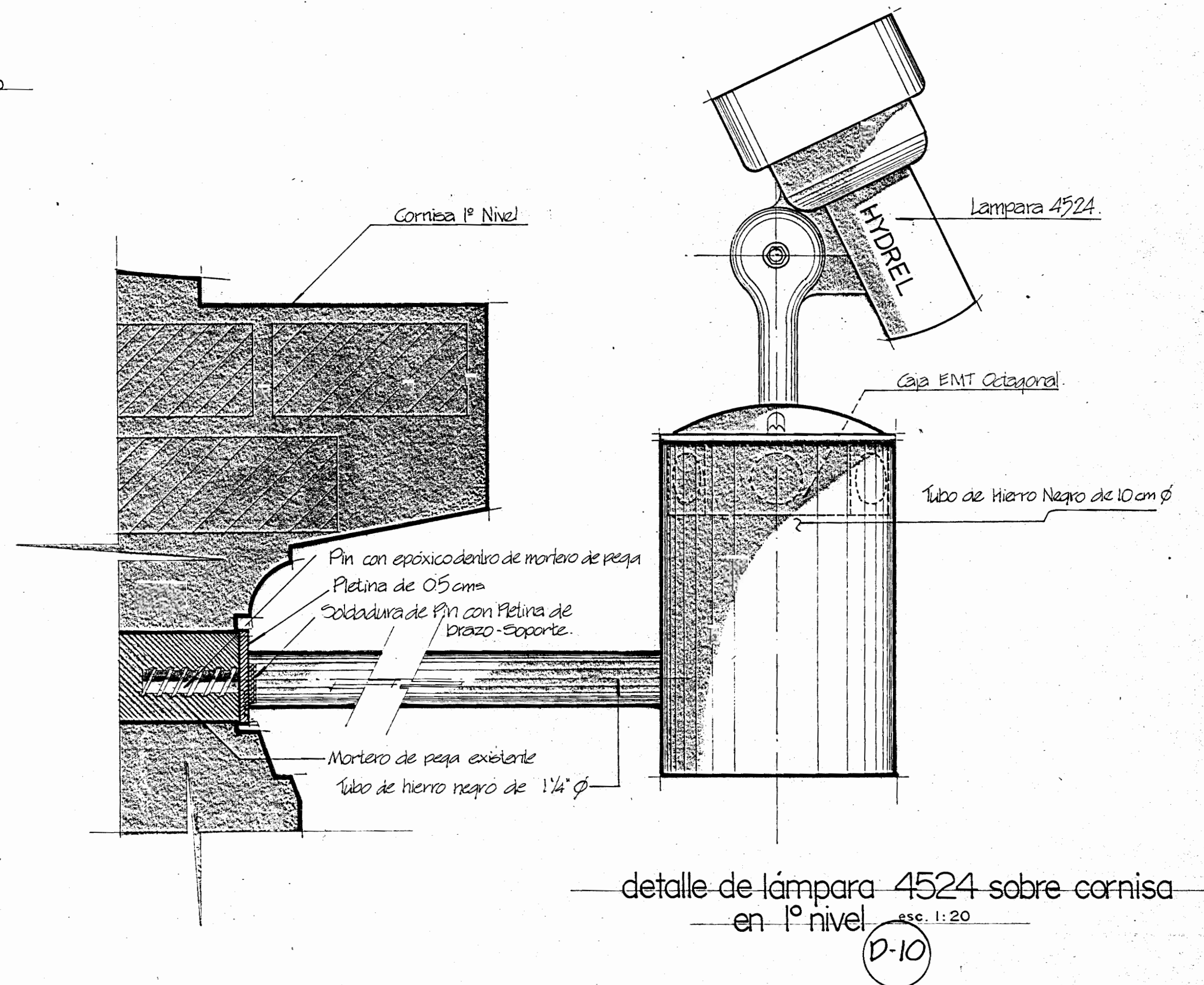
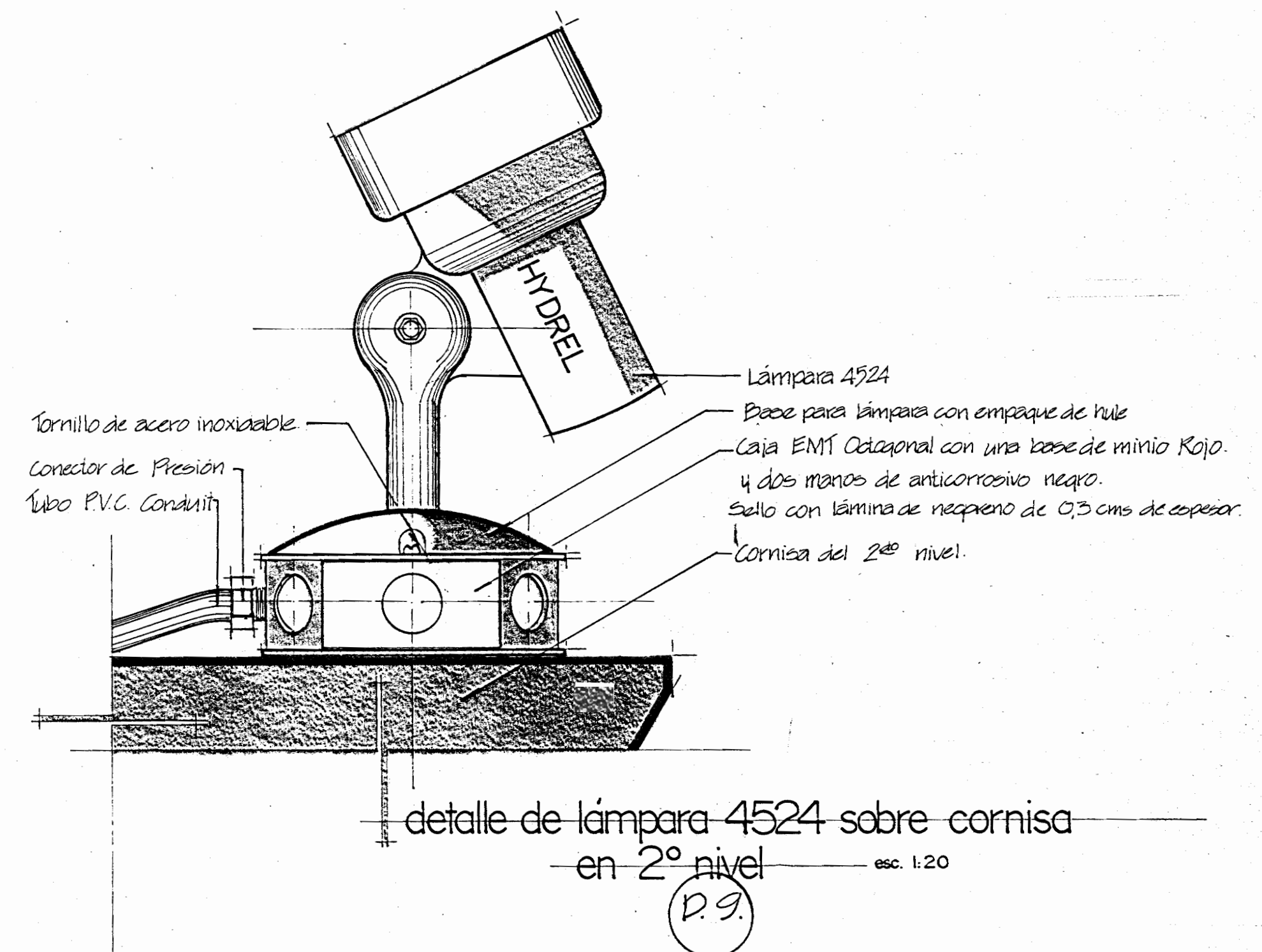
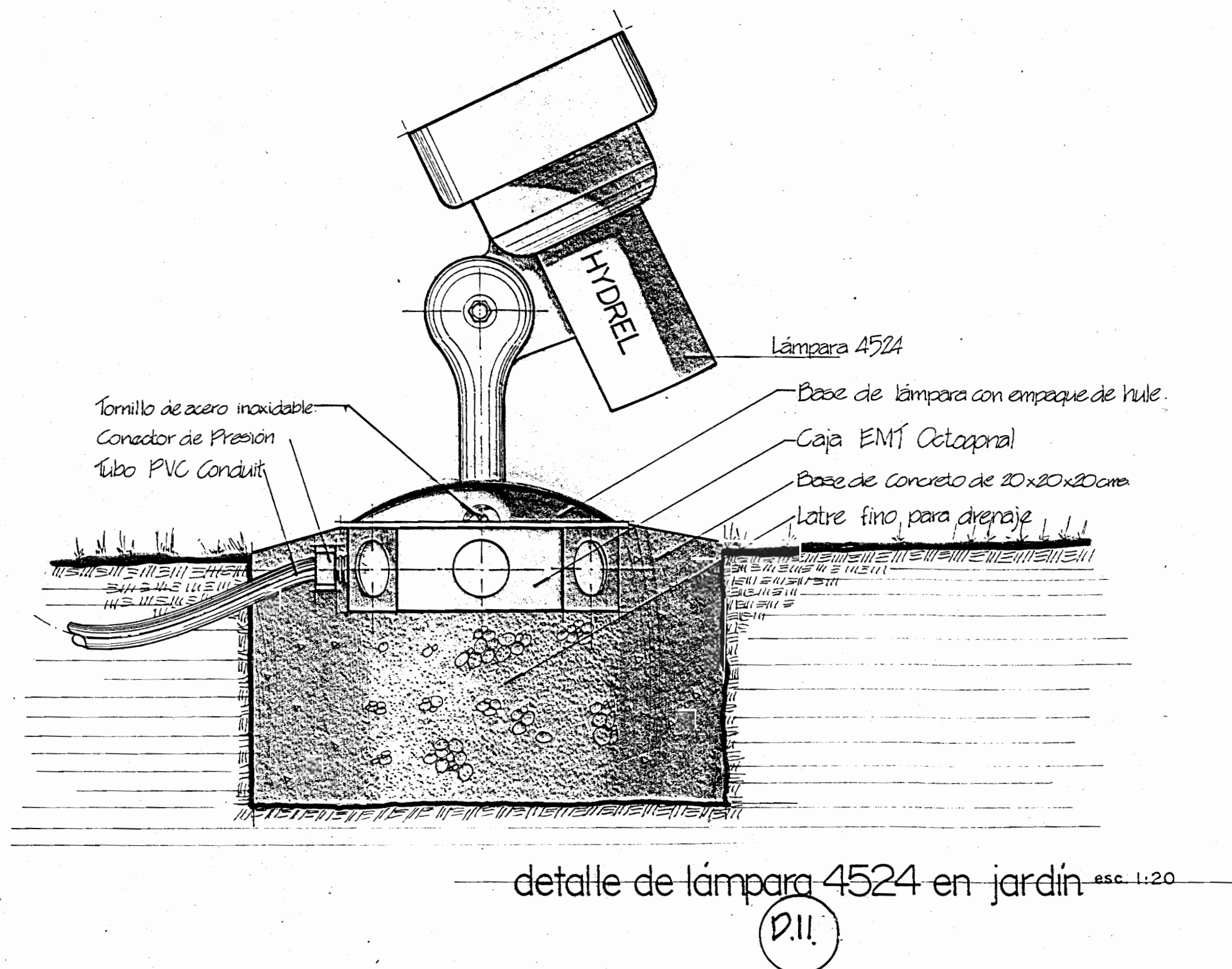
contenido:

indicado.

escala:	fecha:	lámina:
dada:	noviembre 1997	1 / 3



Nota:  
En el caso de las 3 lámparas 7100 que se ubican en las columnas de el acceso principal, estas serán instaladas en el lugar de la Base de concreto aquí especificado.



proyecto:  
Iluminación externa del Teatro Nacional

propietario:  
Teatro Nacional

provincia san José	cantón san José	districto catedral
-----------------------	--------------------	-----------------------

dibujó:  
Luis Wilberth Salazar Soto

profesional responsable:  
Arq. Daniel Ramírez Caretti

firma: *Daniel Ramírez Caretti* n. registro A-1048

profesional responsable dirección técnica:  
Arq. Daniel Ramírez Caretti

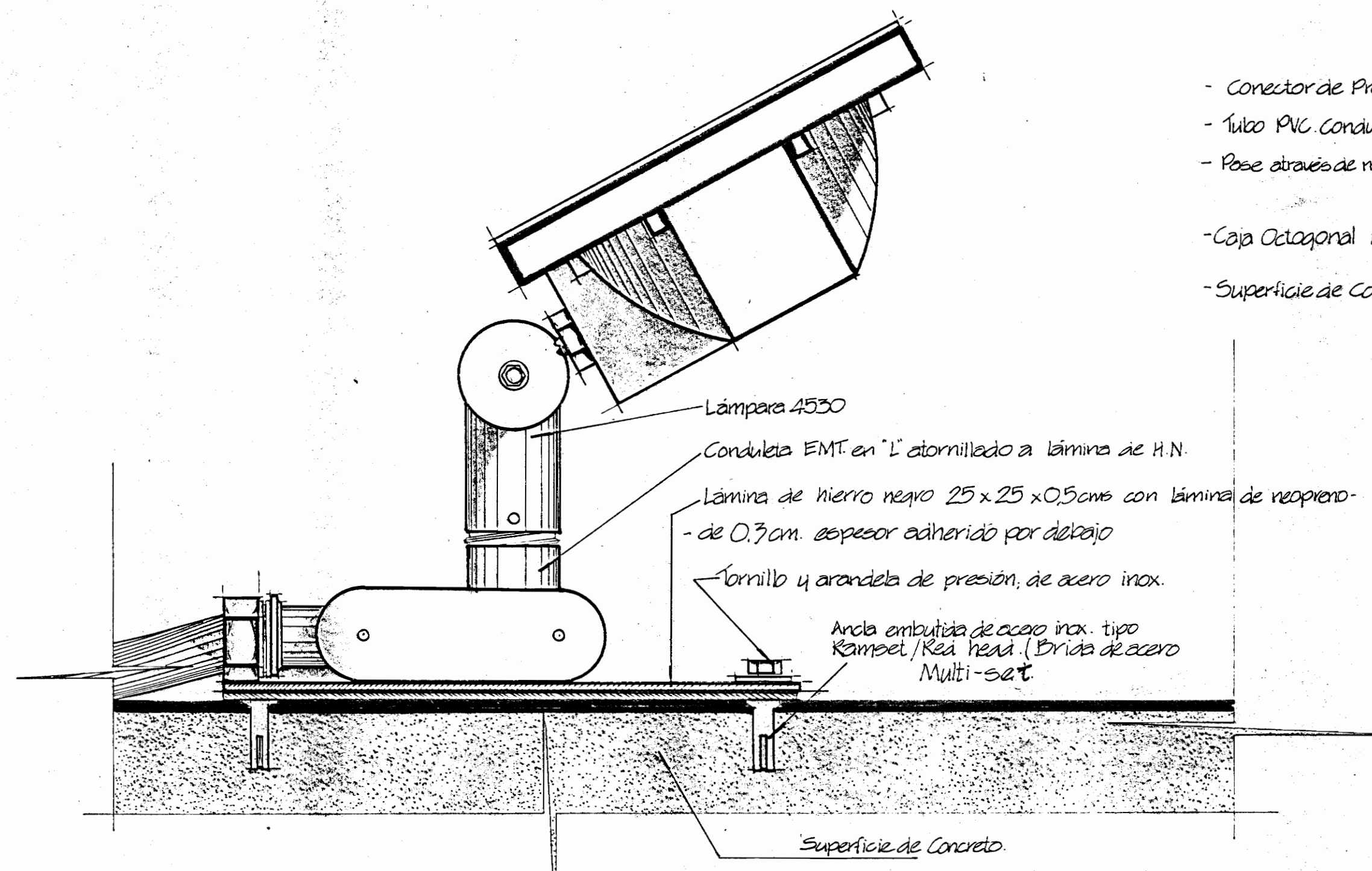
firma: *Daniel Ramírez Caretti* n. registro A-1048

información registro público  
propietario: supremo gobierno  
admisión: teatro nacional  
n. catastro: 7544  
folio: 28

contenido:

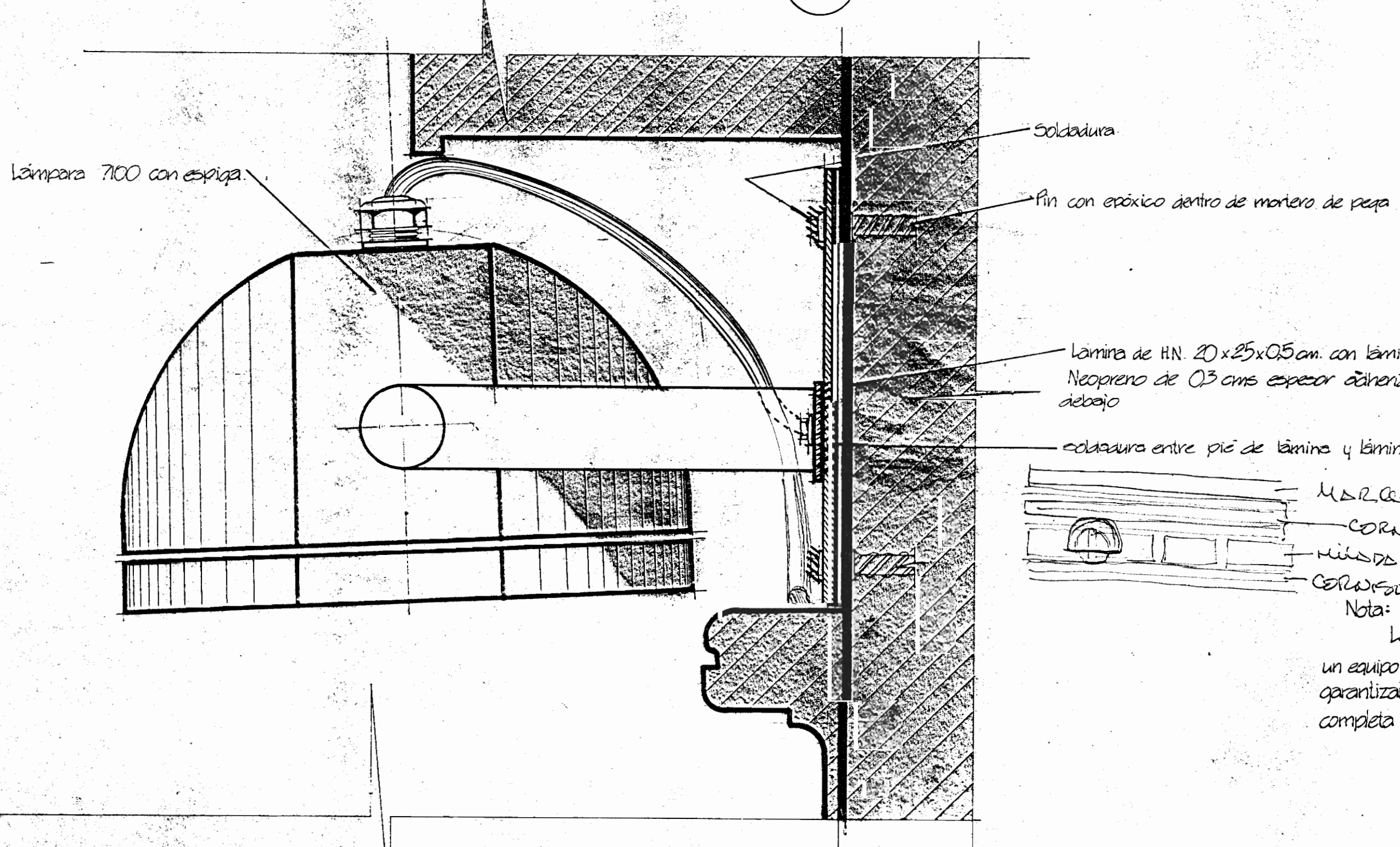
indicado

escala	fecha	lámina
adidas	agosto 1997	2/3

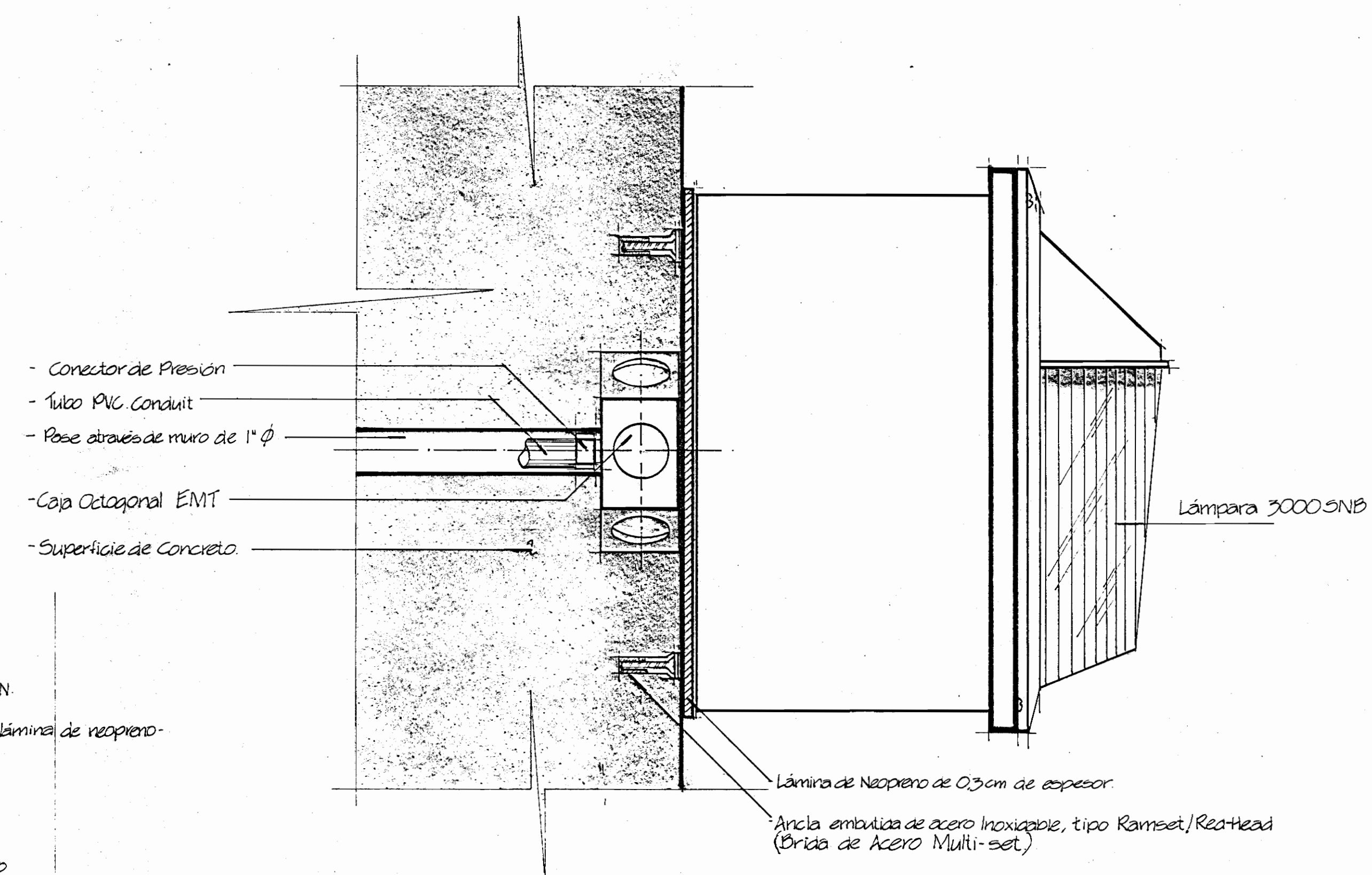


Nota: En el caso del circuito 21, se usó el Pie-Soporte indicado en la lámina #2 (en el detalle de Pie-Soporte para lámparas 700 y 4530) en el 21.7 en lugar de la conduleta en "L" aquí indicada.

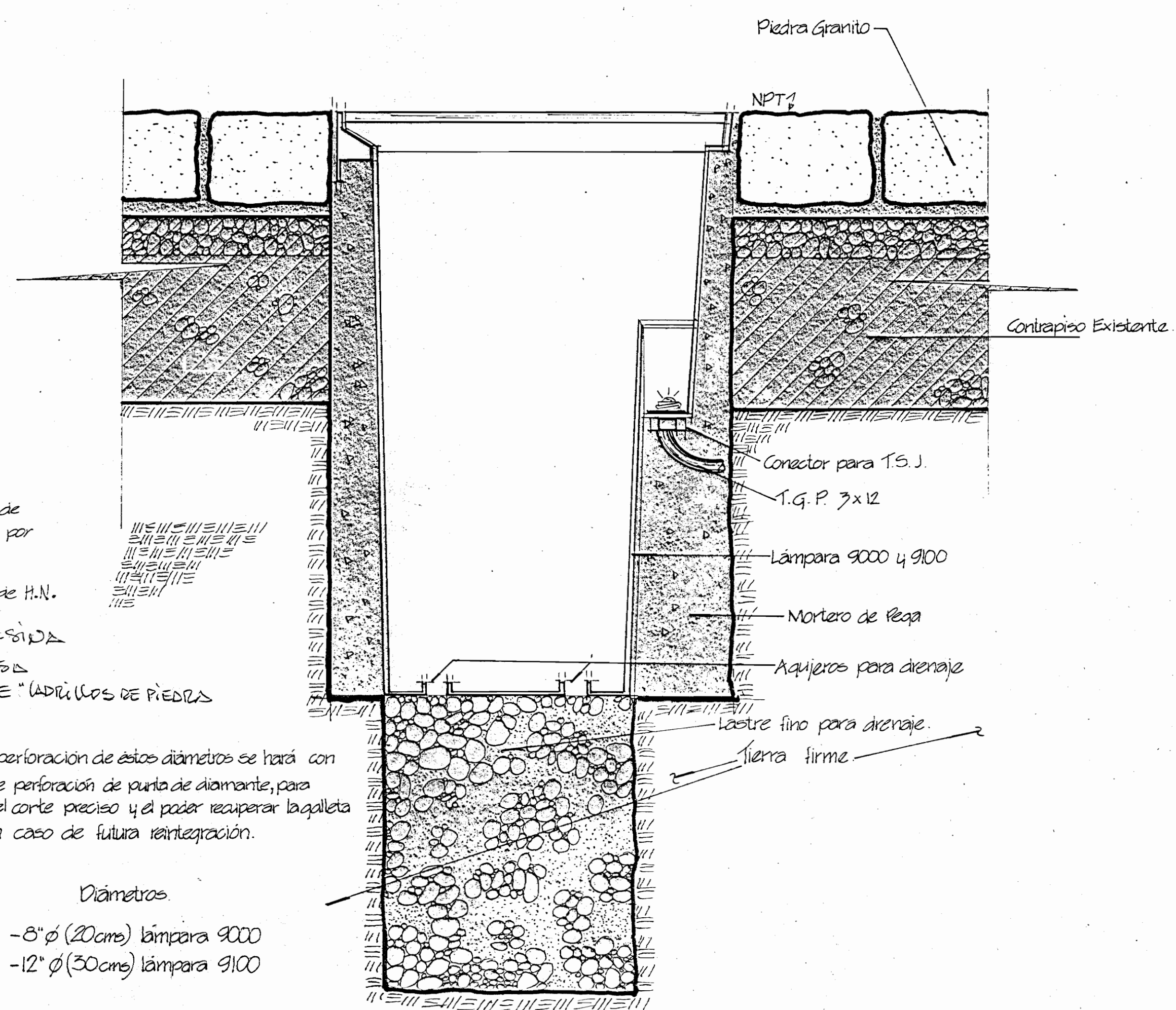
detalle de lámpara 4530 esc. 1:20 (P. 12)



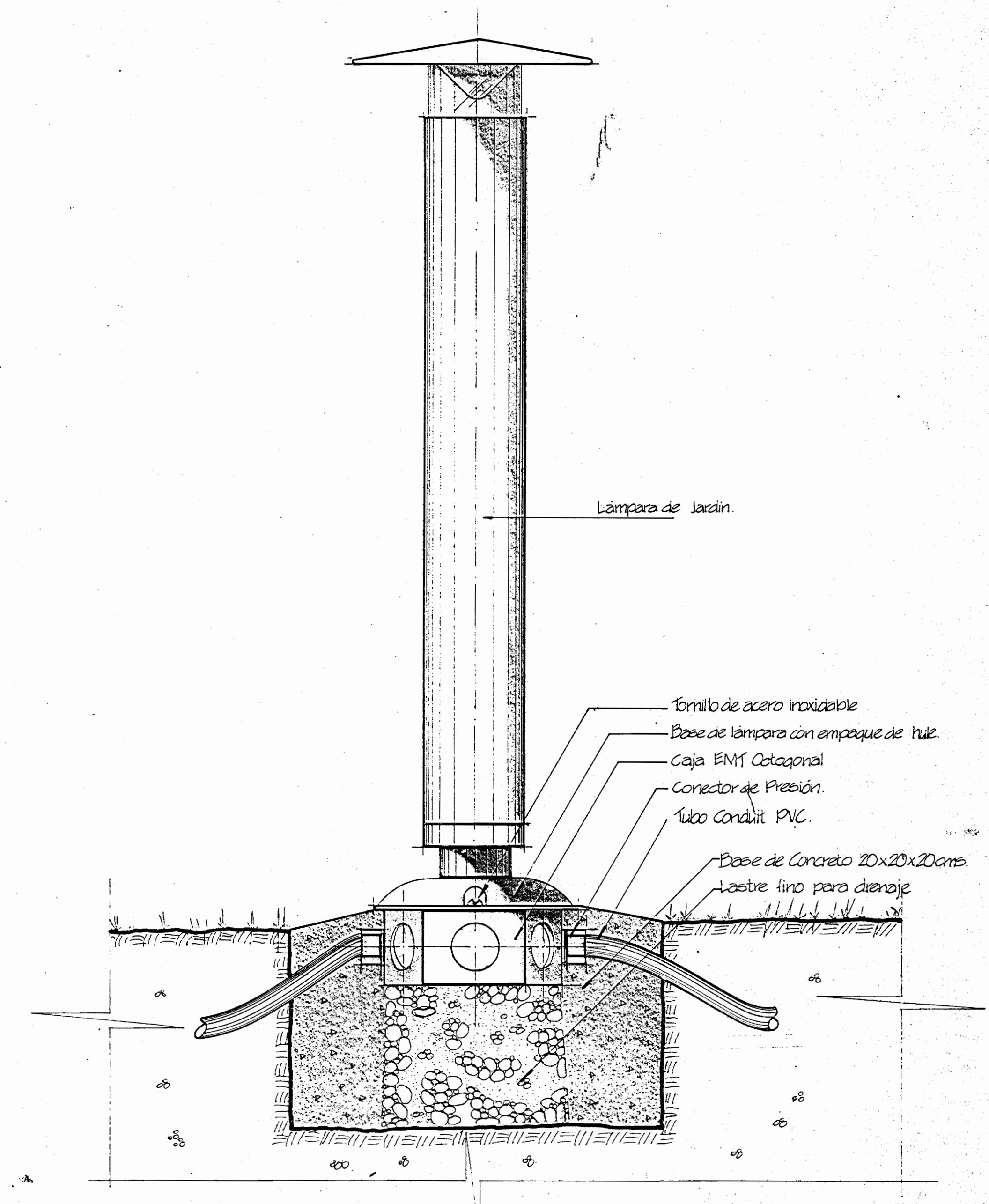
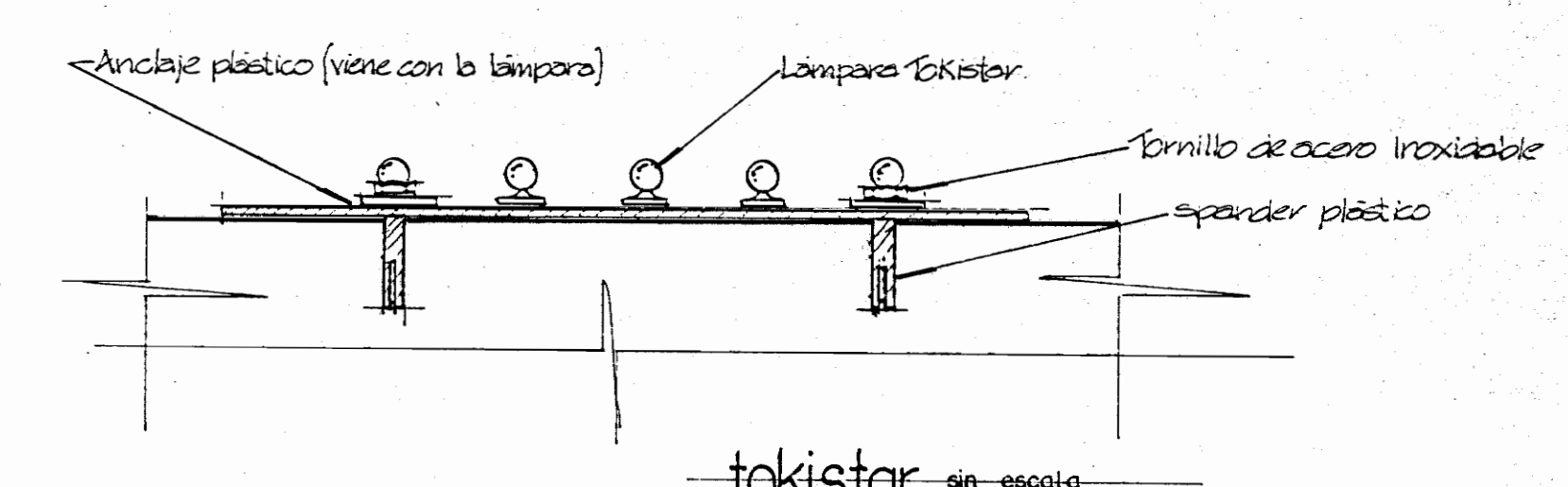
detalle de lámpara 700 por marquesina en acceso principal esc. 1:20 (P. 17)



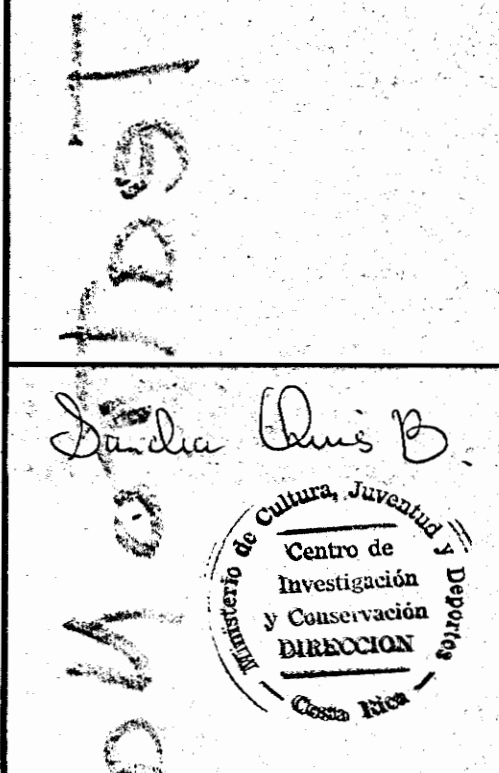
detalle de lámpara 3000 snb. esc. 1:20 (P. 17)



detalle de lámpara 9000 y 9100 esc. 1:20 (P. 16)



detalle de lámpara de jardín esc. 1:20 (P. 15)



proyecto: Iluminación externa del Teatro Nacional

propietario: Teatro Nacional

provincia	cabecera	distrito
San José	San José	Catedral

dibujo: Luis Wilberth Salazar Soto

profesional responsable: Arq. Daniel Ramírez Coratti

firmado: Daniel Ramírez Coratti n. registro: A-4048

profesional responsable dirección técnica: Arq. Daniel Ramírez Coratti

firmado: Daniel Ramírez Coratti n. registro: A-4048

información registro público

propietario: supremo gobierno

administración: teatro nacional

n. catastro: tomo: 7444, folio: 28

contenido: indicado

escala	fecha	lámina
	noviembre 1997	3
dados		3