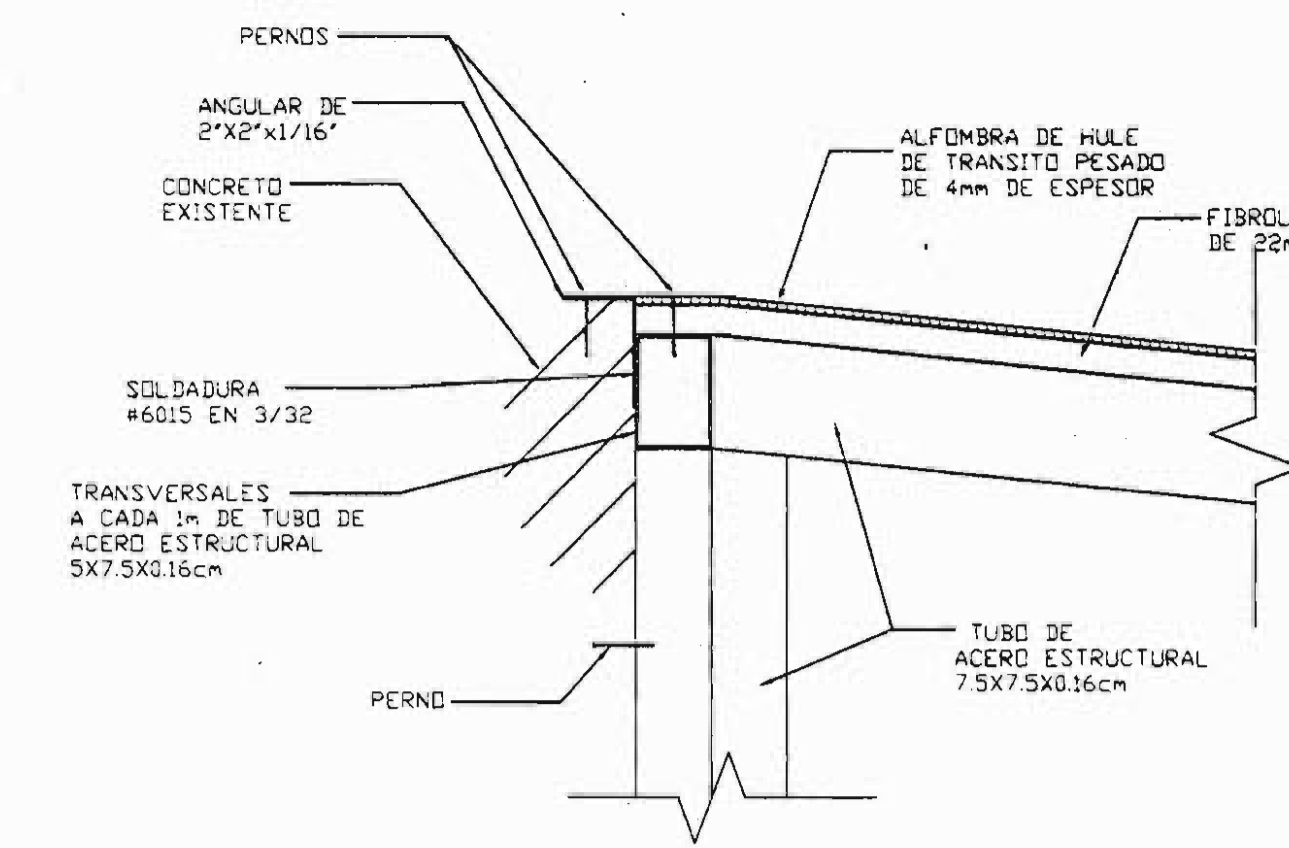
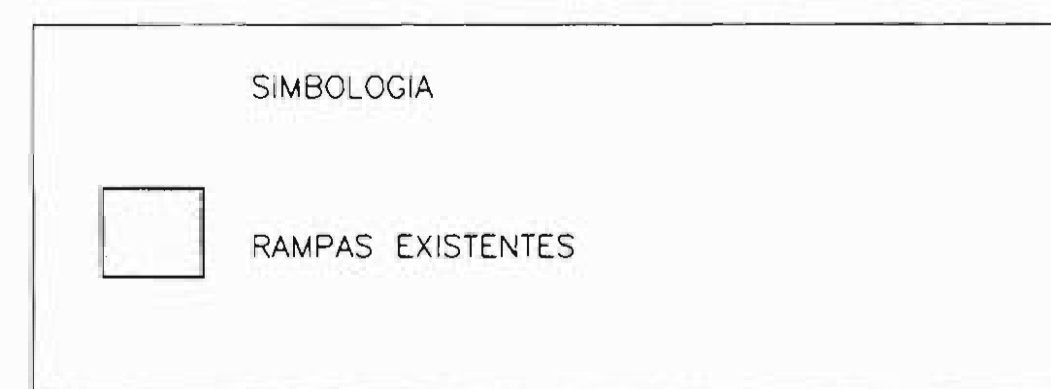


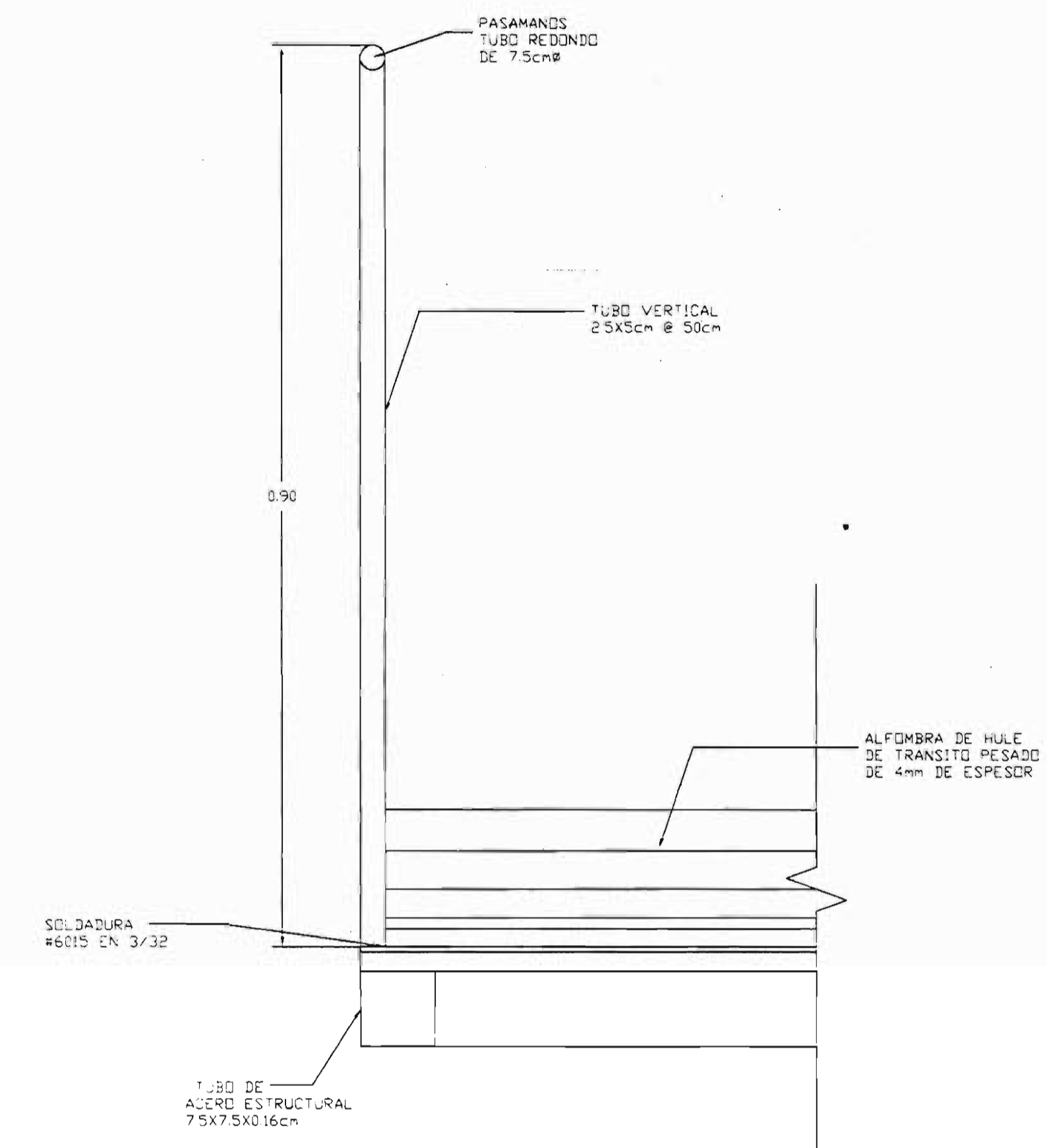
PLANTA DE ESTADO ACTUAL DE RAMPAS EXISTENTES

ESC. 1 : 200

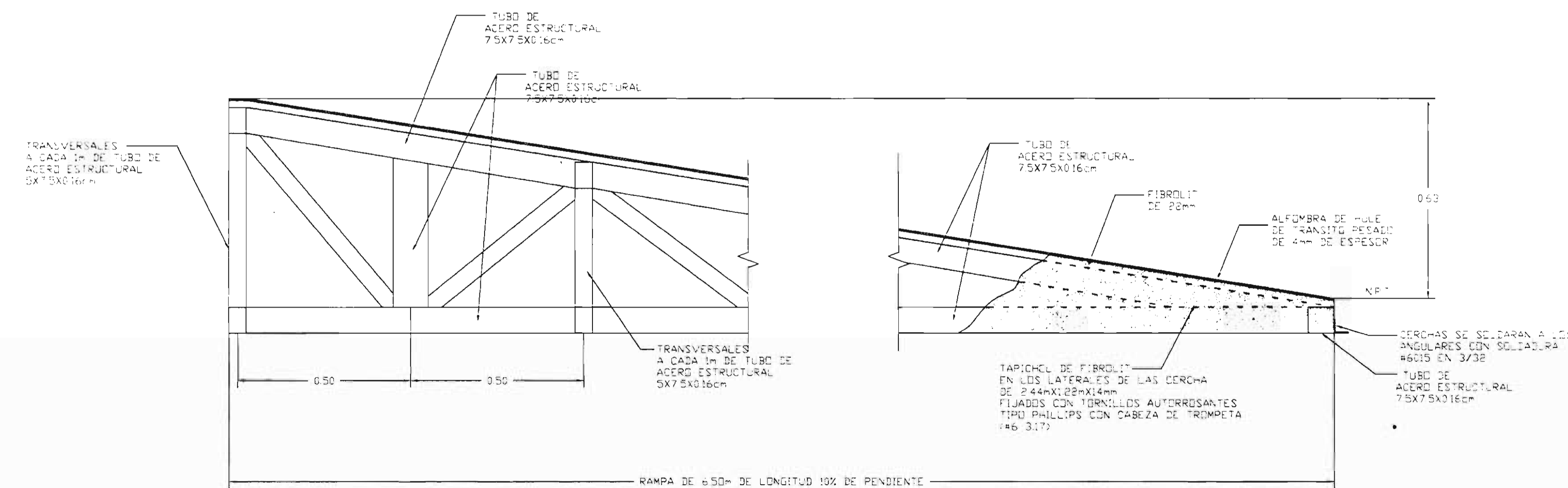
DAÑOS	ESTADO ACTUAL DE LA RAMPA
RAMPA 1 MURO DE CONTENSION DAÑADO	RAMPA DE CONCRETO, BUEN ESTADO
RAMPA 2 CIZAS ABIERTAS, NO TIENE PASAMANOS	RAMPA DE CONCRETO, BUEN ESTADO
RAMPA 3 SUPERFICIE COLAPSADA, INESTABILIDAD NO TIENE BARANDALES	ESTADO ACTUAL ESTRUCTURA METALICA (2RT) PISO LAS PTA DIAMANTE EN CABERIAS PASAMANOS TUBO 50mm
RAMPA 4 SUPERFICIE COLAPSADA PENDIENTE DE LA RAMPA INADECUADA	PARCIALMENTE PISO CON LAS CABERIAS DE LAMINA DE HIERRO
RAMPA 5 NO TIENE PASAMANOS	RAMPA DE CONCRETO, BUEN ESTADO
RAMPA 6 SUPERFICIE COLAPSADA ESTRUCTURA INTERNA EN MAL ESTADO	ESTRUCTURA DE MADERA SUPERFICIE DE PLYWOOD ACABADO DE ALFOMBRA
RAMPA 7 RAMPA DE CONCRETO, BUEN ESTADO	RAMPA DE CONCRETO, BUEN ESTADO
RAMPA 8	RAMPA A CONSTRUIR, VER PROPUESTA
RAMPA 9	RAMPA A CONSTRUIR, VER PROPUESTA



DETALLE #1
SIN ESCALA



DETALLE BARANDA Y PASAMANOS
SIN ESCALA



DETALLE TÍPICO ESTRUCTURAL DE RAMPA #2
ESC. 1 : 10

aprobación comisión revisora de permisos de construcción

proyecto : MEJORAS PARA ADECUACIÓN A LEY 7600

propietario : MUSEO NACIONAL DE COSTA RICA

provincia : COSTA RICA
cantón : SAN JOSE
distrito : 15-50-000000

arquitecto : WILLY J. RODRIGUEZ SEGURA A-5021
ELISA GONZALEZ VARGAS A-10298

abujó : profesional responsable nombre : WILLY J. RODRIGUEZ SEGURA n°reg. A-5021

firma : RONALD OLIVERA CHAVES n°reg. A-10496

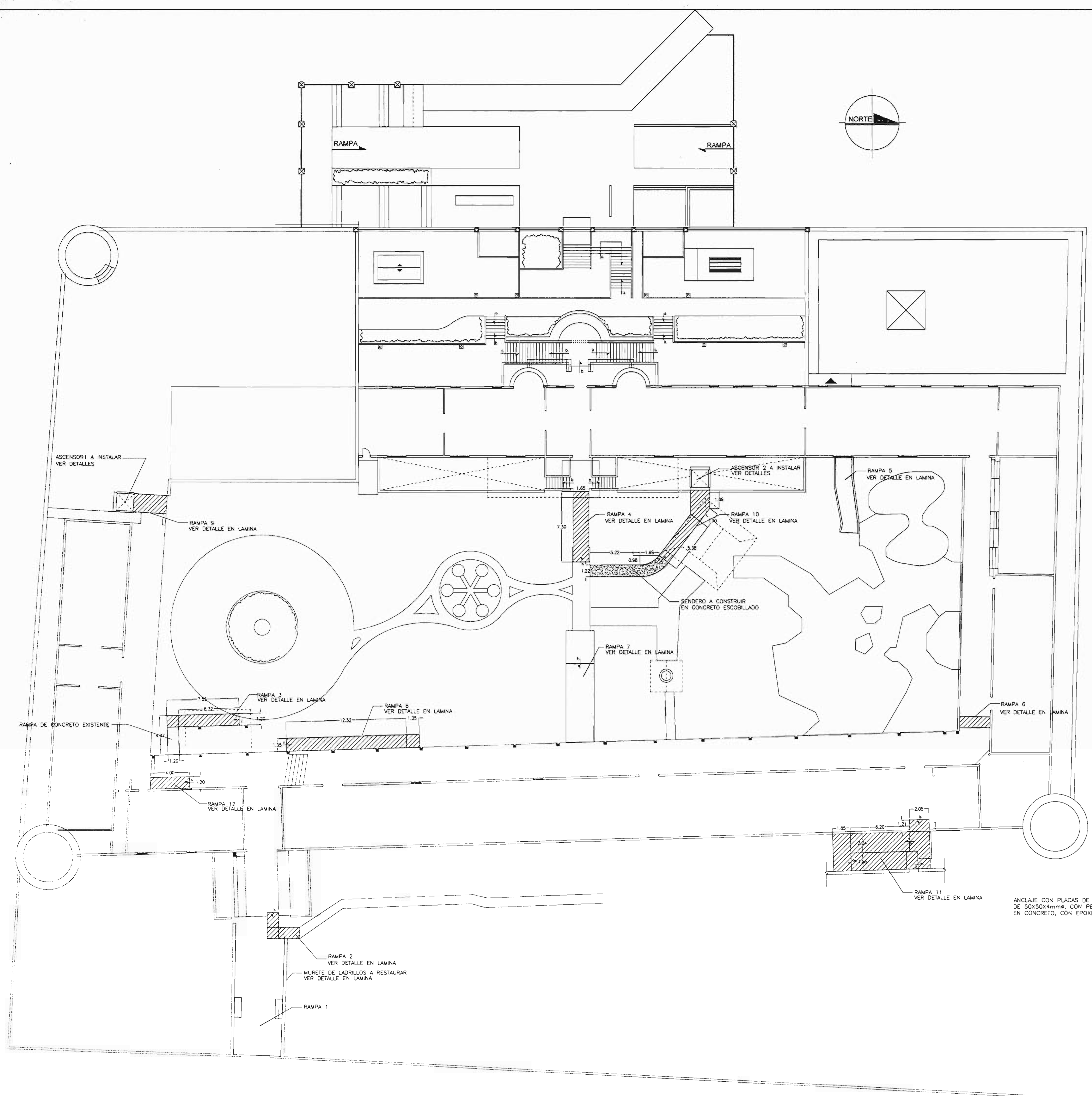
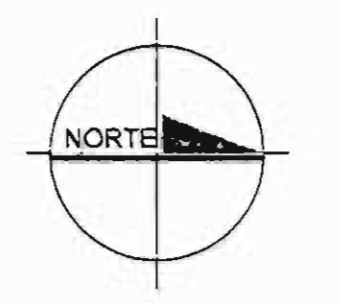
profesional responsable dirección técnica : nombre : n°reg. :

información registro pública : propietario : MUSEO NACIONAL DE COSTA RICA n° de catastro : sitio :

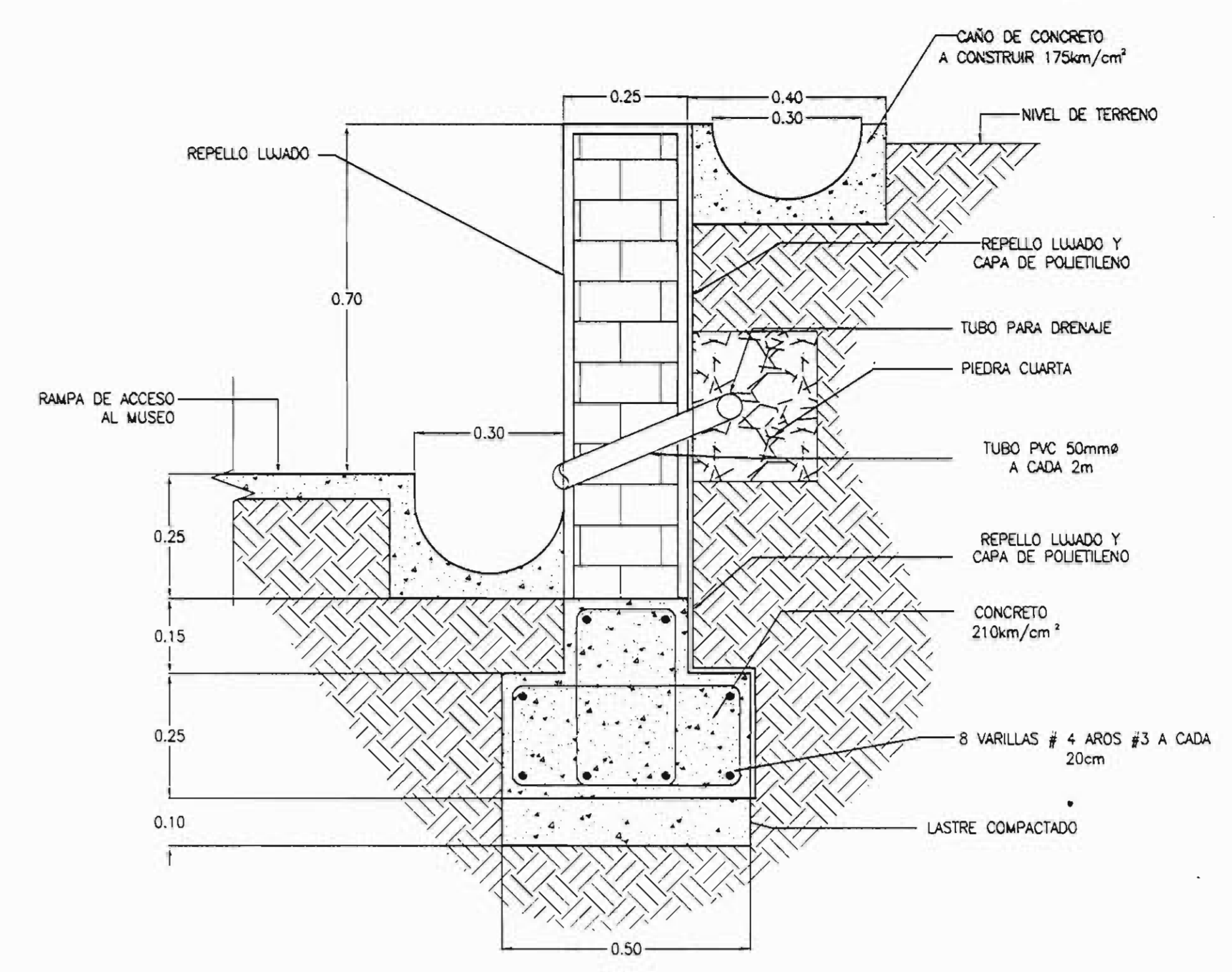
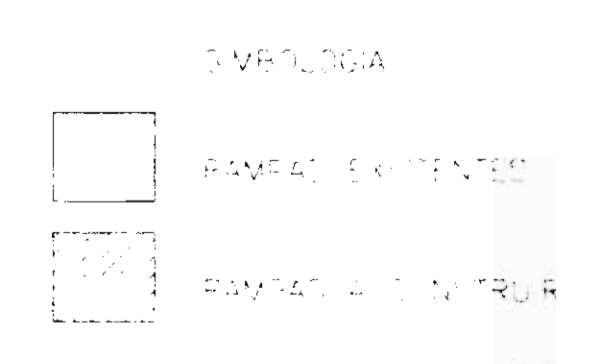
contenidos : PLANTA DE ESTADO ACTUAL DE RAMPAS EXISTENTES DETALLES TÍPICOS DE RAMPAS EXISTENTES

escala : fecha : junio 2007

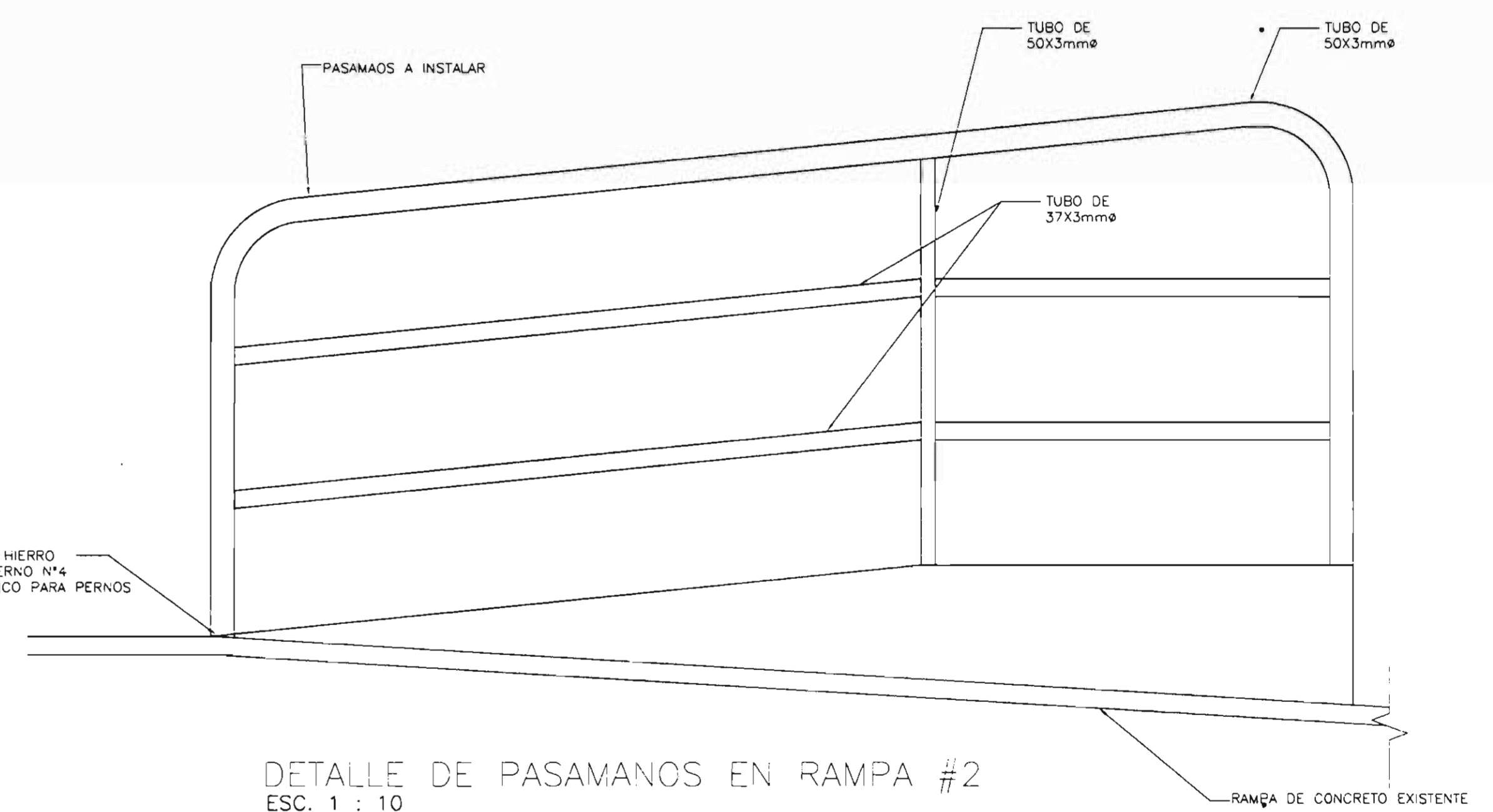
indicado : 1 5



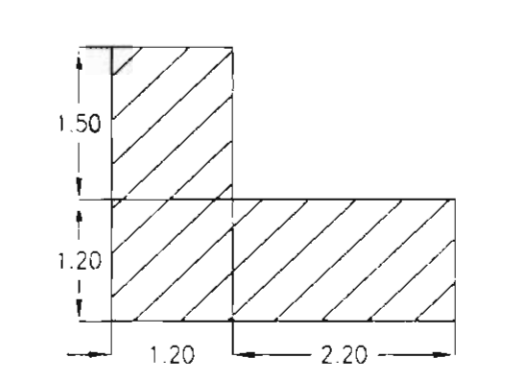
PLANTA DE RAMPAS-PROPUESTA
ESC. 1 : 200



DETALLE DE MURETE LADRILLO A RESTAURAR
ESC. 1 : 10

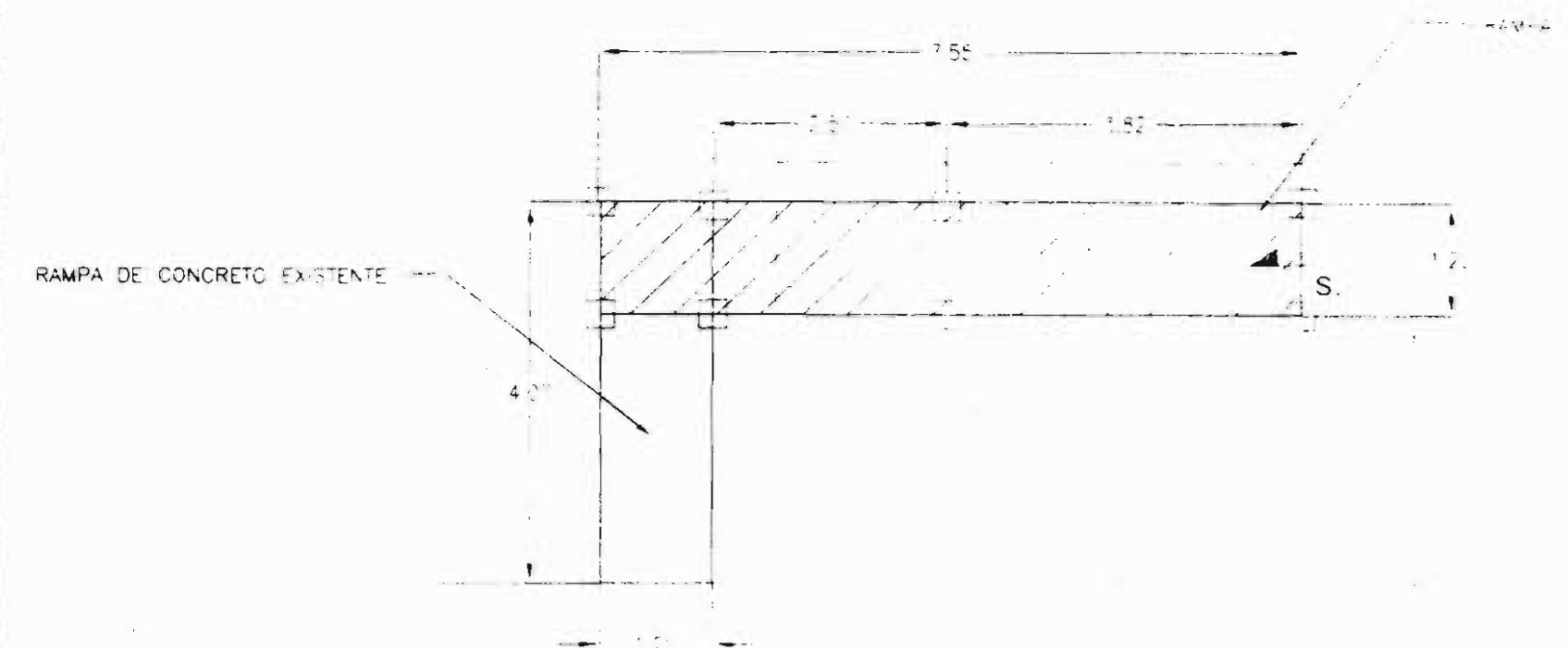


DETALLE DE PASAMANOS EN RAMPA #2
ESC. 1 : 10



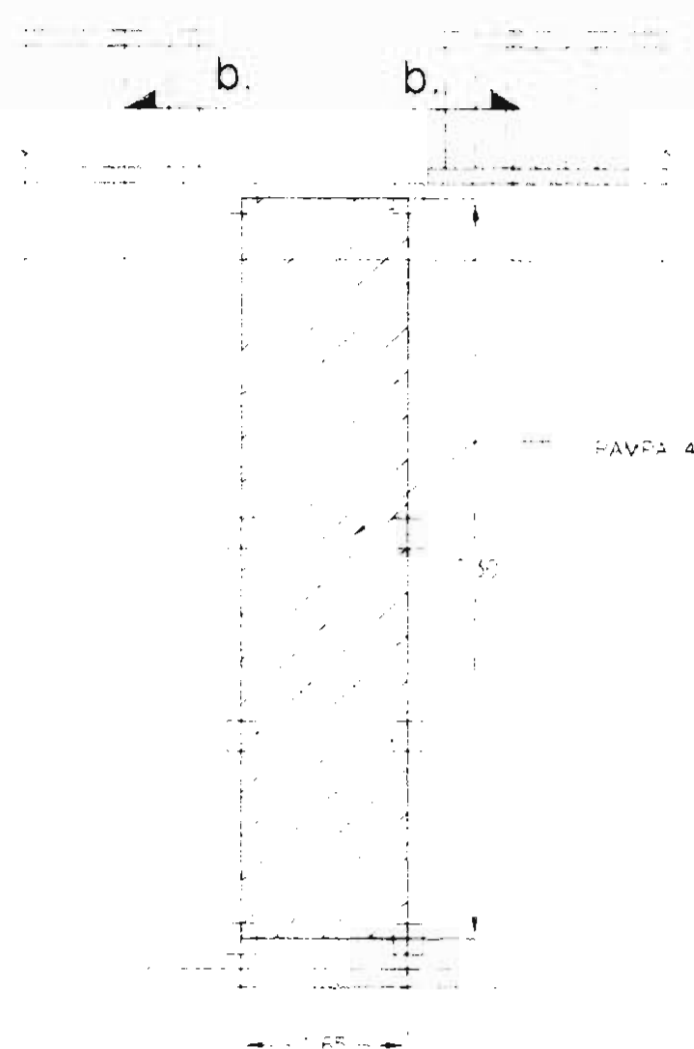
PLANTA DE RAMPA#2
ESC. 1 : 75

aprobación comisión revisora de permisos de construcción		
proyecto : MEJORAS PARA ADECUACIÓN A LEY 7600		
propietario : MUSEO NACIONAL DE COSTA RICA		
provincia	cantón	distrito
1 San JOSE	1 San JOSE	11 San JOSE
arquitecto : WILLY J. RODRIGUEZ SEGURA A-5021 ELISA GONZALEZ VARGAS A-10298		
albuja :		
profesional responsable	nombre : WILLY J. RODRIGUEZ SEGURA	firmo : [Firma]
profesional responsable	nombre : RONALDO GONZALEZ CHAVES	n.º reg. A-5021
profesional responsable	nombre : [Firma]	n.º reg. A-10496
información registro público		
propietario	MUSEO NACIONAL DE COSTA RICA	
n.º de catastro		
s.º/3s		
contenido		
PLANTA DE RAMPAS-PROPUESTA DETALLE CONSTRUCTIVOS		
escala :	fecha :	lámmina :
Indicada	junio 2007	2 / 5



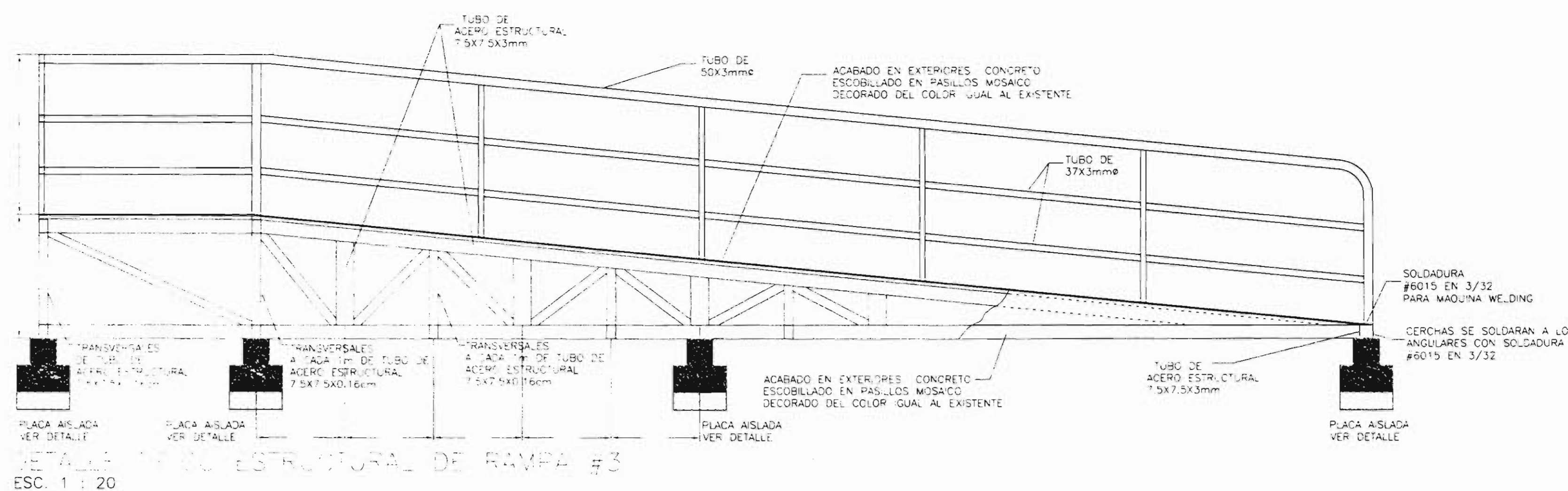
PLANTA DE RAMPA#3

ESC. 1 : 75



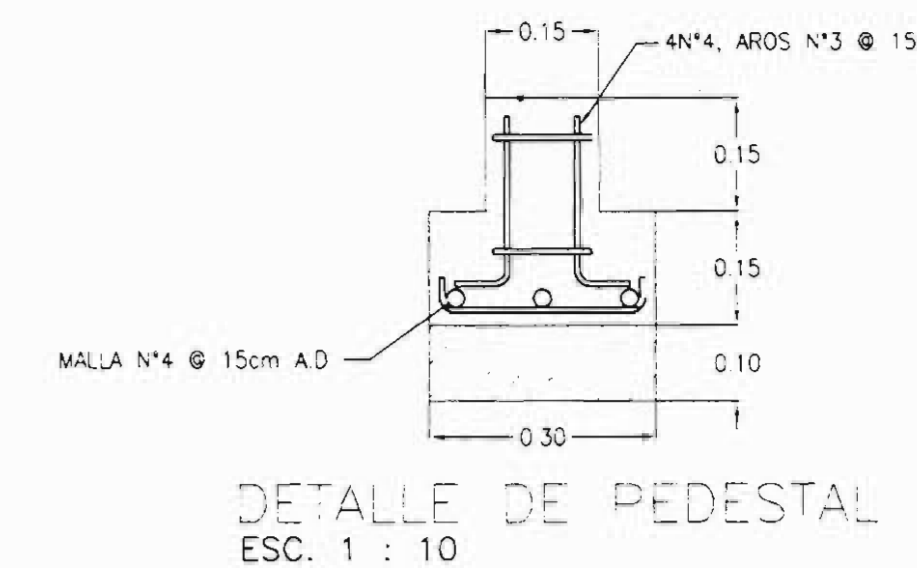
PLANTA DE RAMPA#4

ESC. 1 : 75



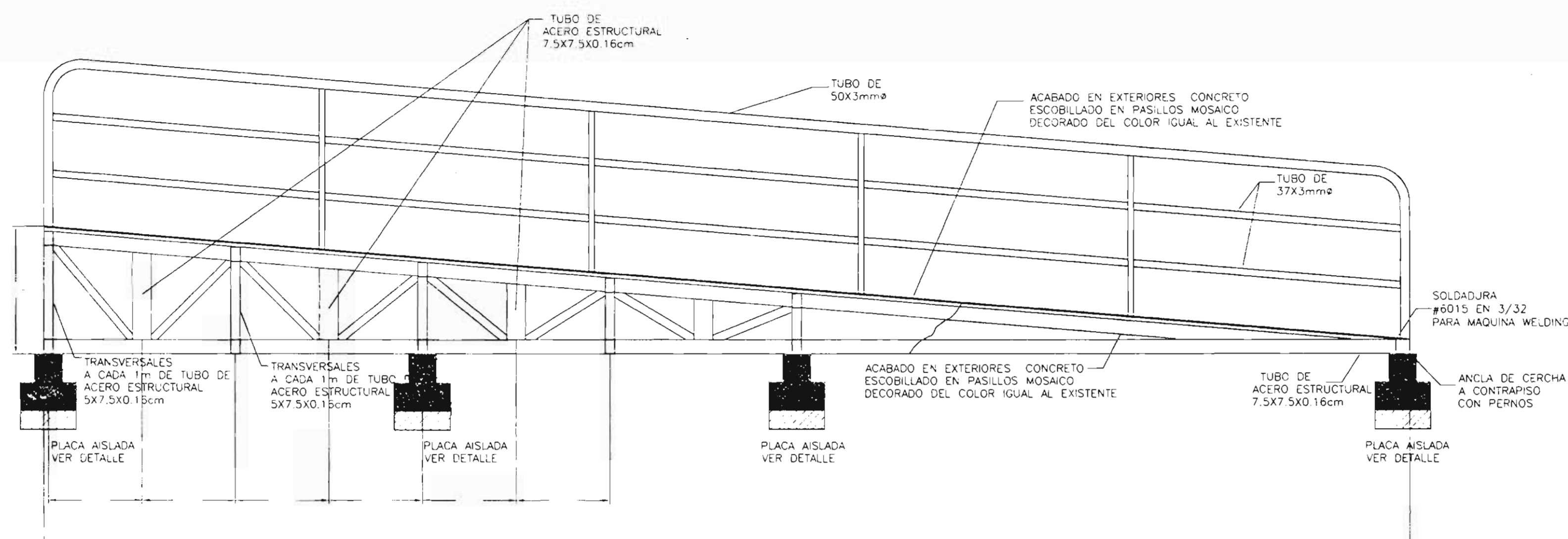
DETALLE TIPICO ESTRUCTURAL DE RAMPA #3

ESC. 1 : 20



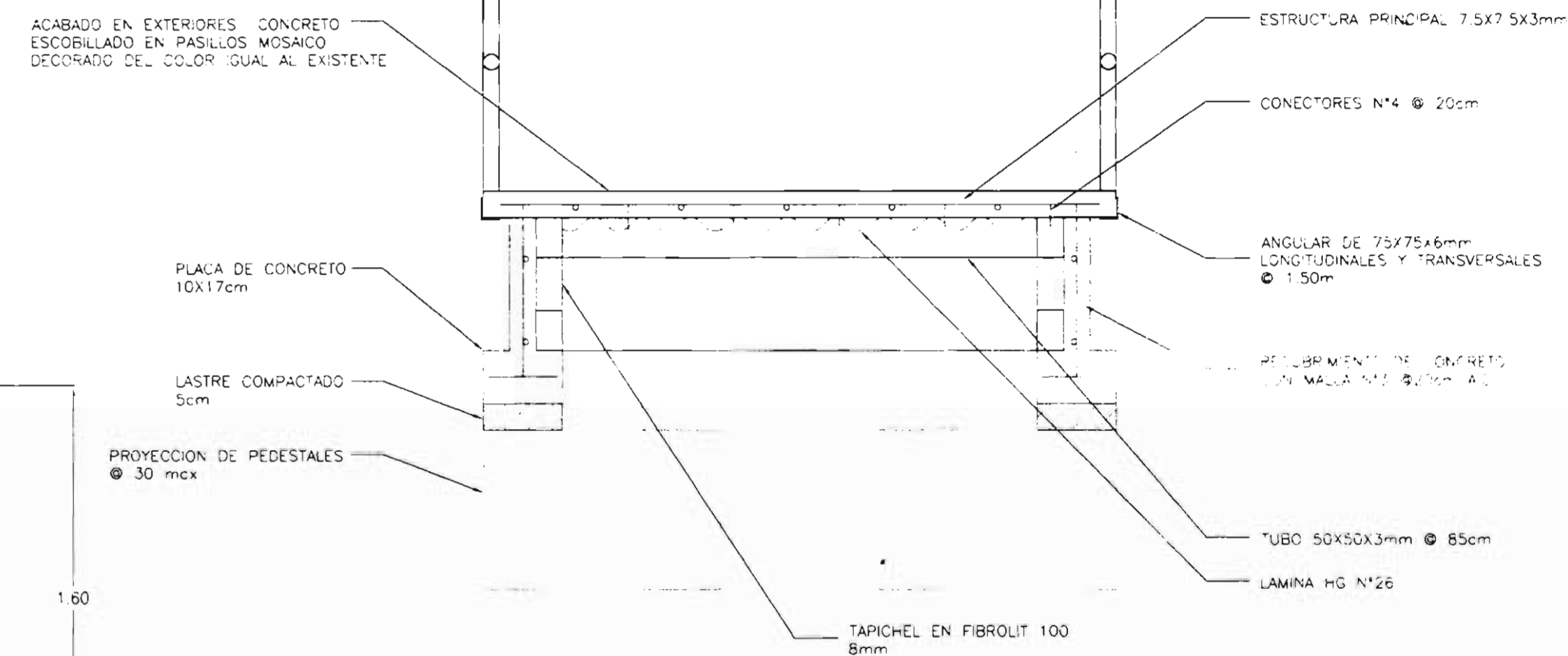
DETALLE DE PEDESTAL

ESC. 1 : 10



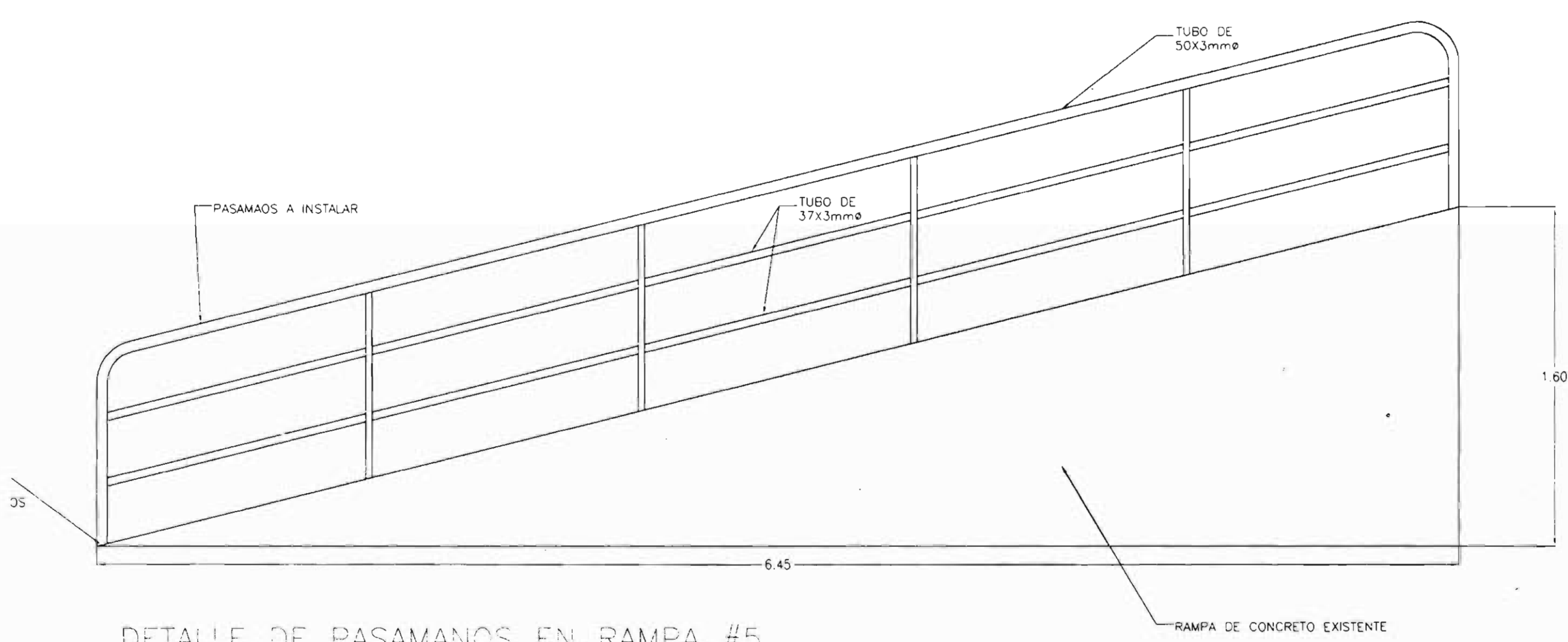
DETALLE TIPICO ESTRUCTURAL DE RAMPA #4

ESC. 1 : 20



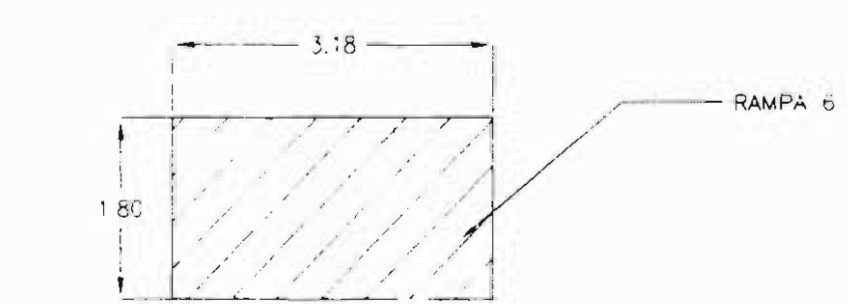
DETALLE TIPICO DE SECCION TRANSVERSAL

ESC. 1 : 10



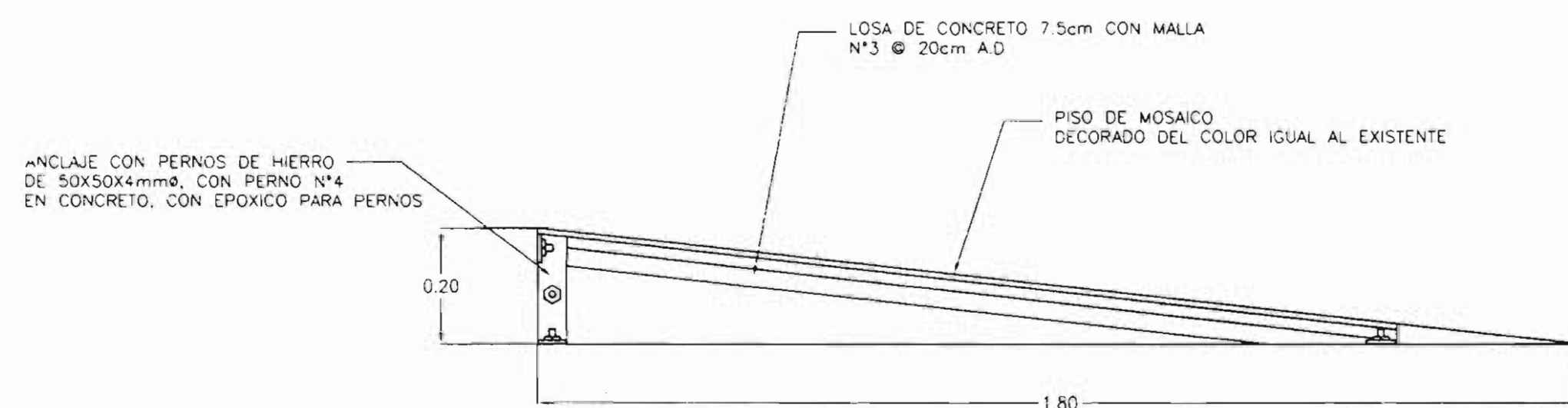
DETALLE DE PASAMANOS EN RAMPA #5

ESC. 1 : 20



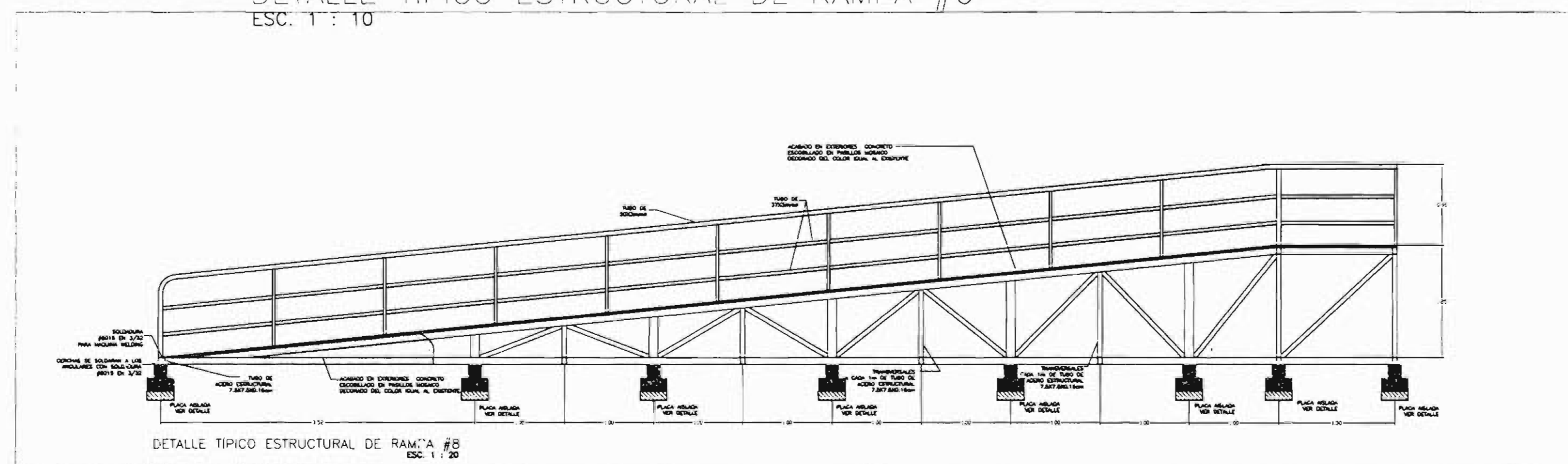
PLANTA DE RAMPA#6

ESC. 1 : 75



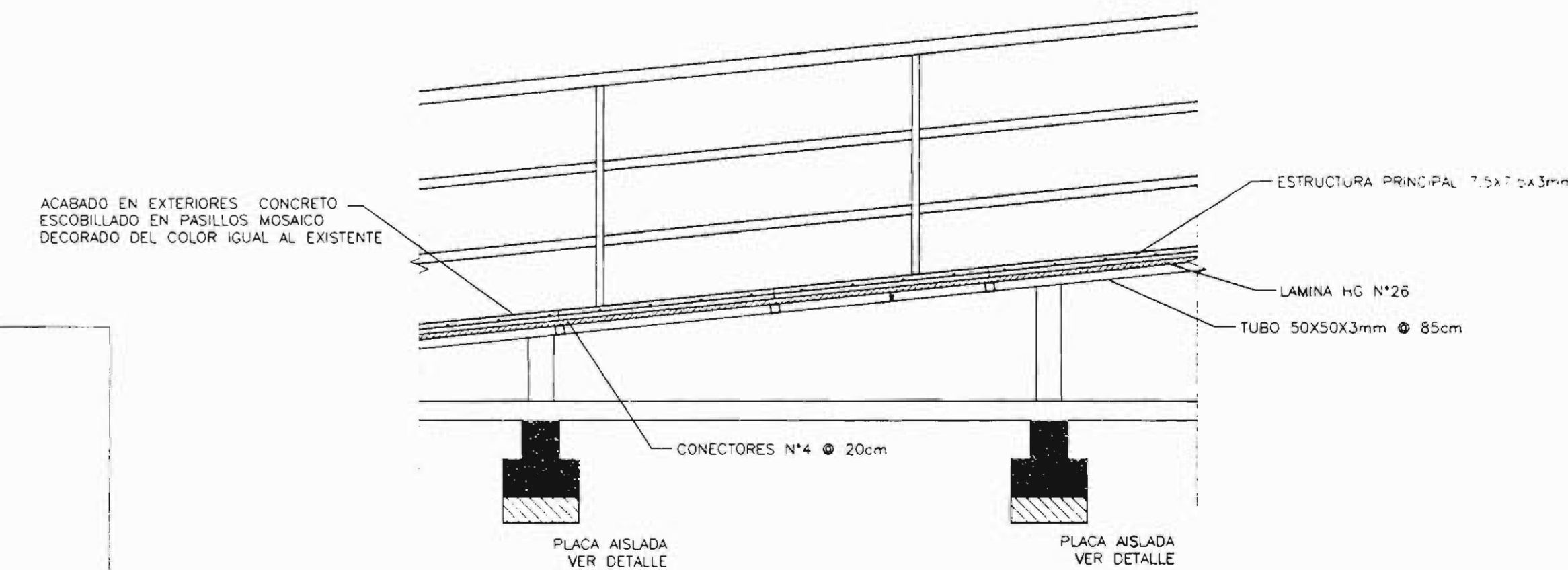
DETALLE TIPICO ESTRUCTURAL DE RAMPA #6

ESC. 1 : 10



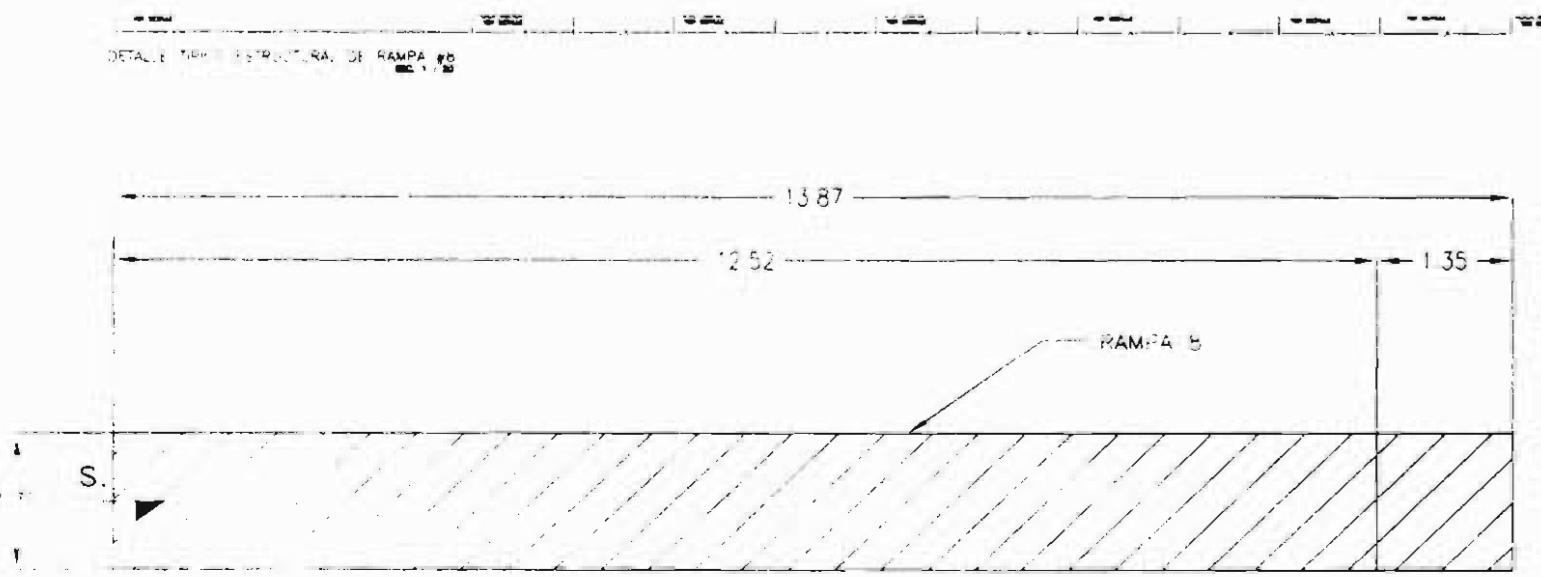
DETALLE TIPICO ESTRUCTURAL DE RAMPA #8

ESC. 1 : 20



DETALLE TIPICO DE SECCION LONGITUDINAL

ESC. 1 : 20



PLANTA DE RAMPA#8

ESC. 1 : 75

aprobación comisión revisora de permisos de construcción

proyecto : MEJORAS PARA ADECUACION A LEY 7600

propietario : MUSEO NACIONAL DE COSTA RICA

provincia	cantón	distrito
1 SAN JOSE	1 SAN JOSE	11 SAN JOSE

arquitecto : WILLY J. RODRIGUEZ SEGURA A-5021
ELISA GONZALEZ VARGAS A-10298

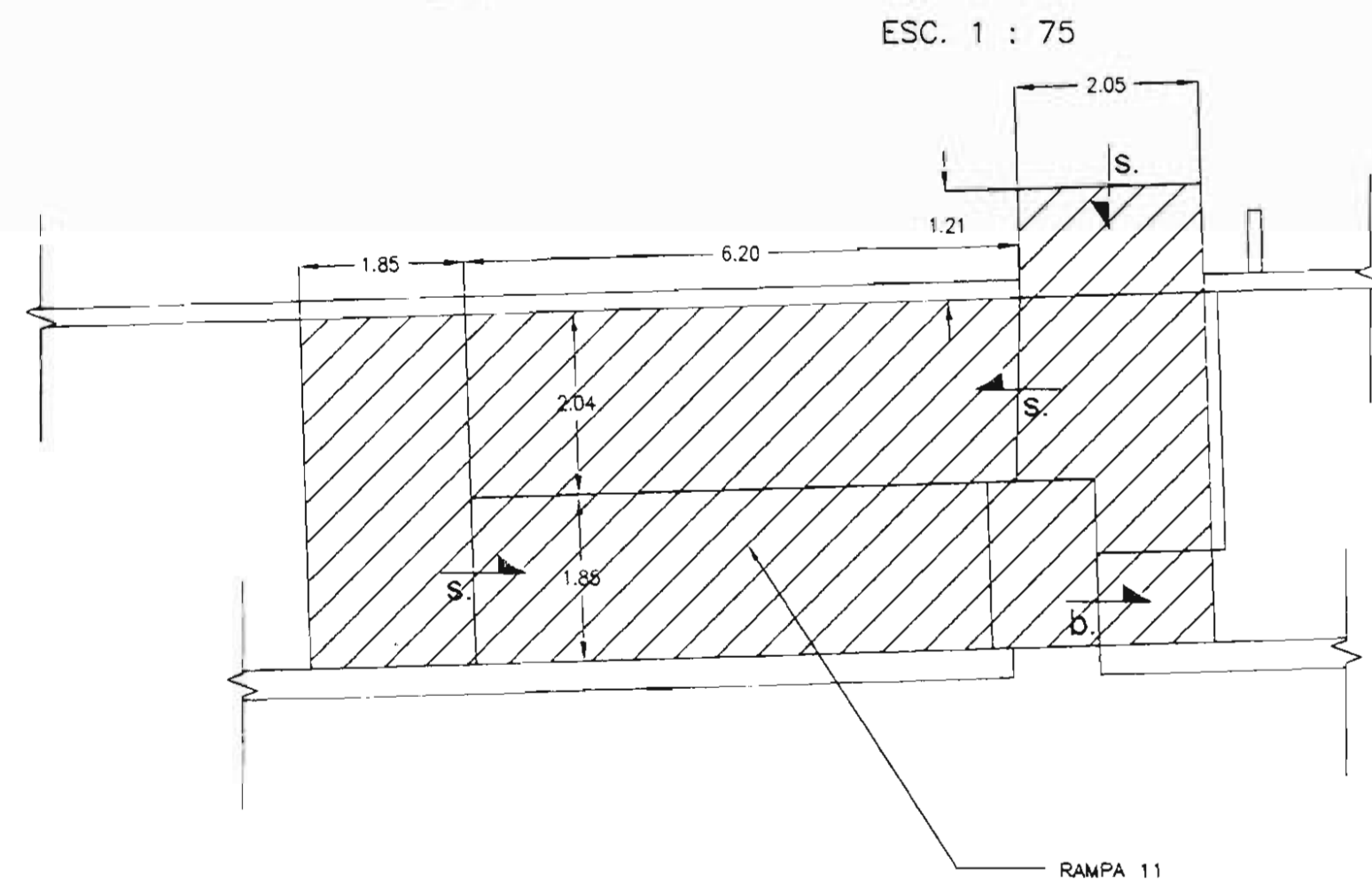
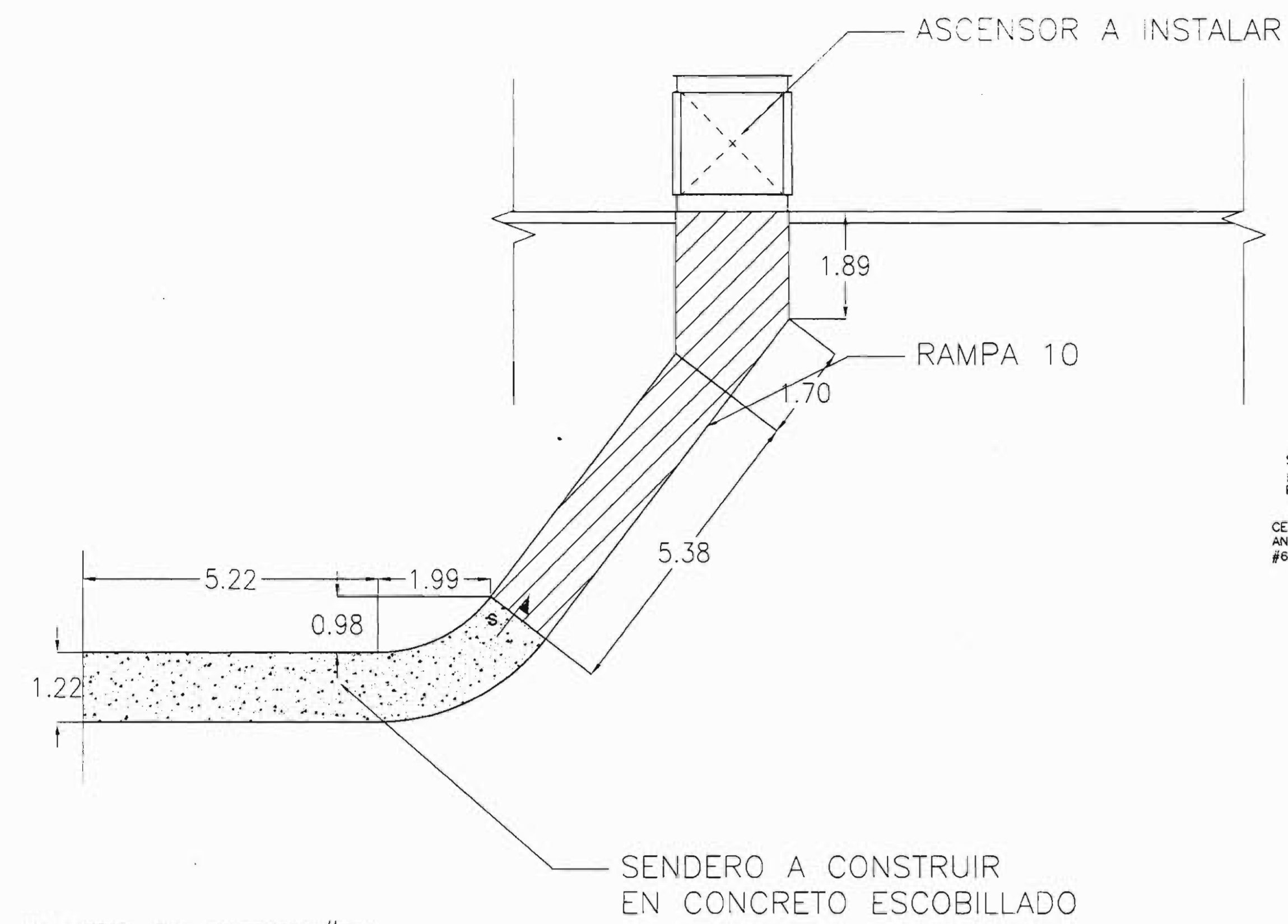
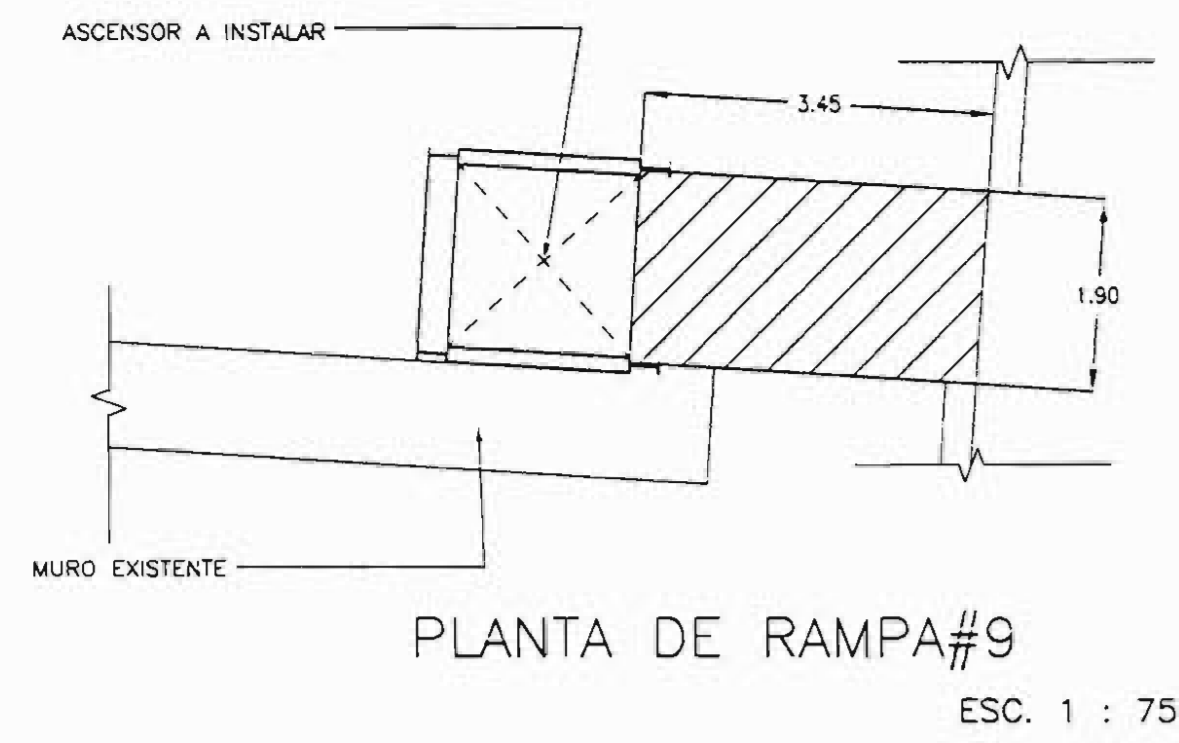
dibujo : profesional responsable nombre : WILLY J. RODRIGUEZ SEGURA n.reg. A-5021
firma : RONALD GUSTAVO CHAVES n.reg. A-10498

profesional responsable dirección técnica : nombre : firma : n.reg.

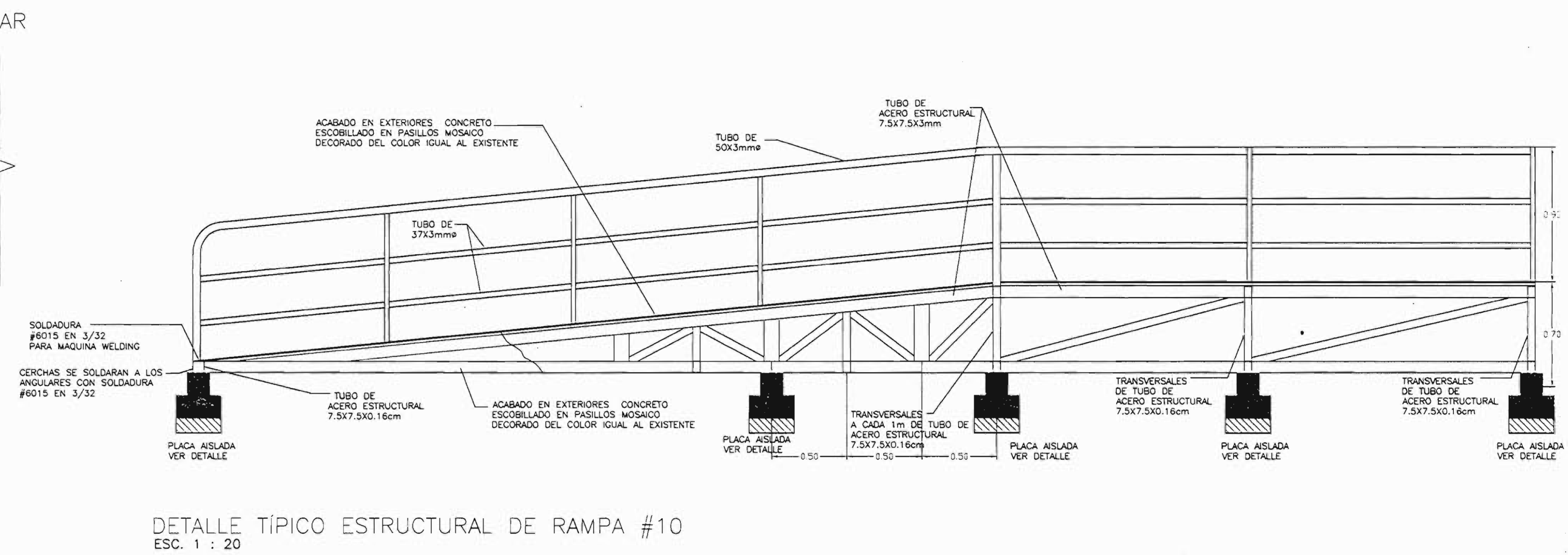
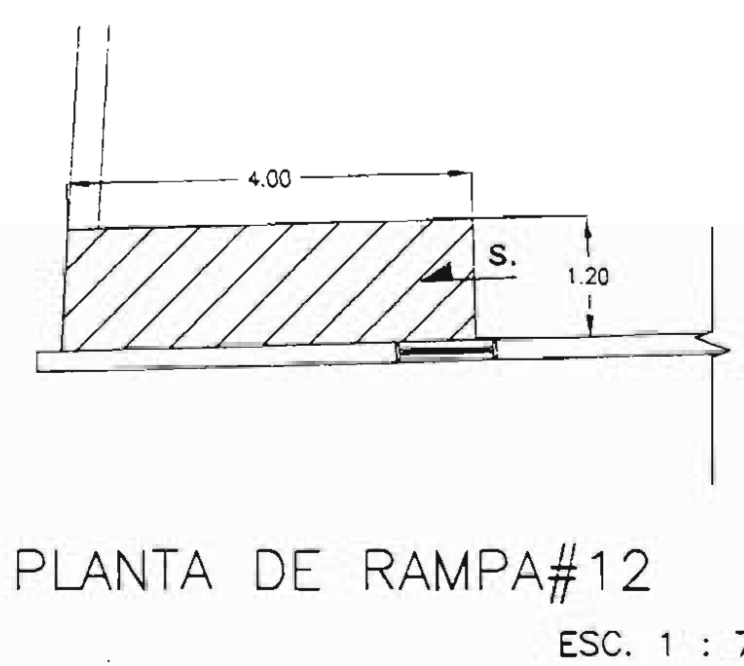
información registro público : propietario : MUSEO NACIONAL DE COSTA RICA n° de catastro : sitios :

contenido : DETALLE CONSTRUCTIVOS

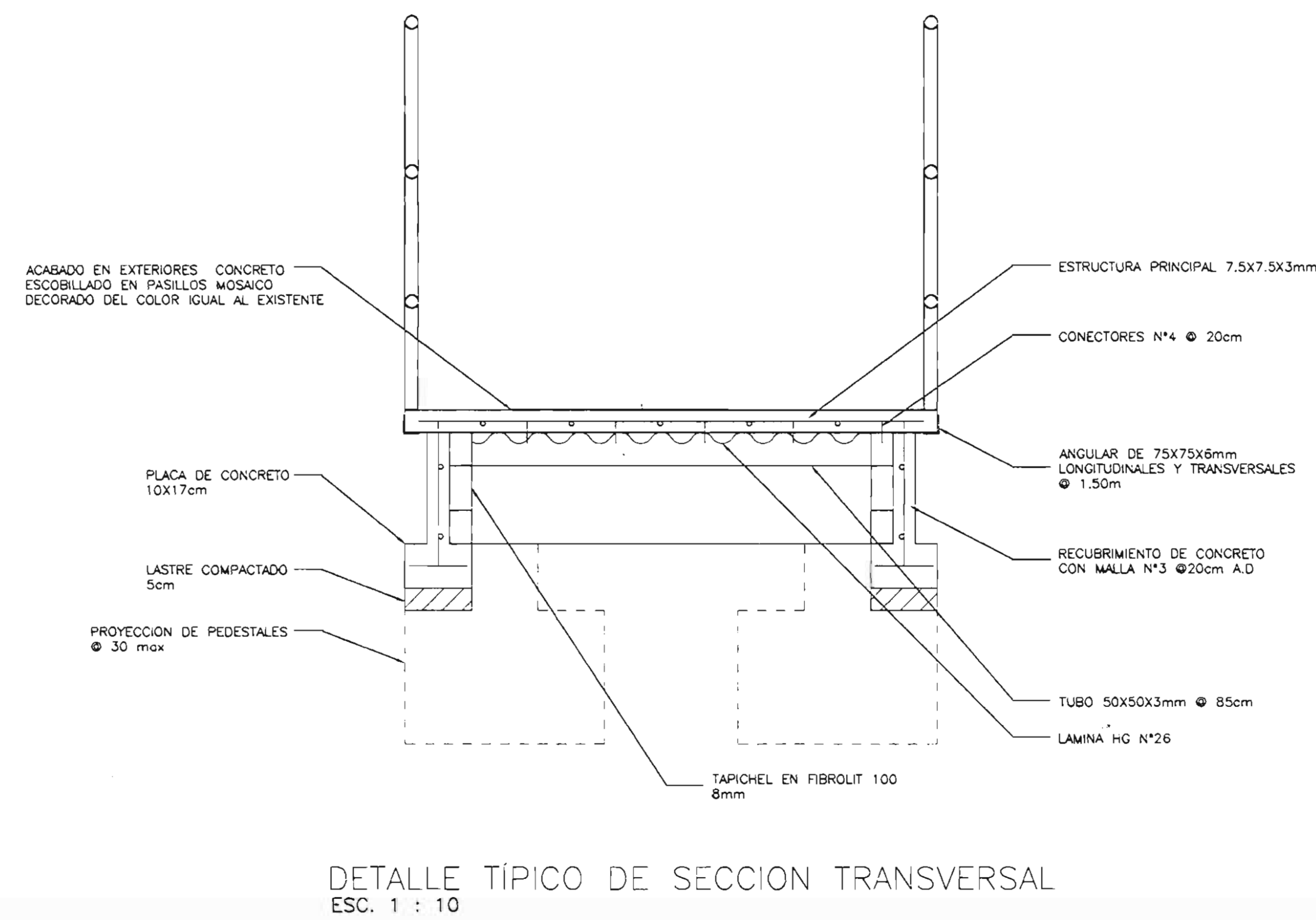
escala	fecha	lámina
indicada	junio 2007	3 5



PLANTA DE RAMPA#11
ESC. 1 : 75

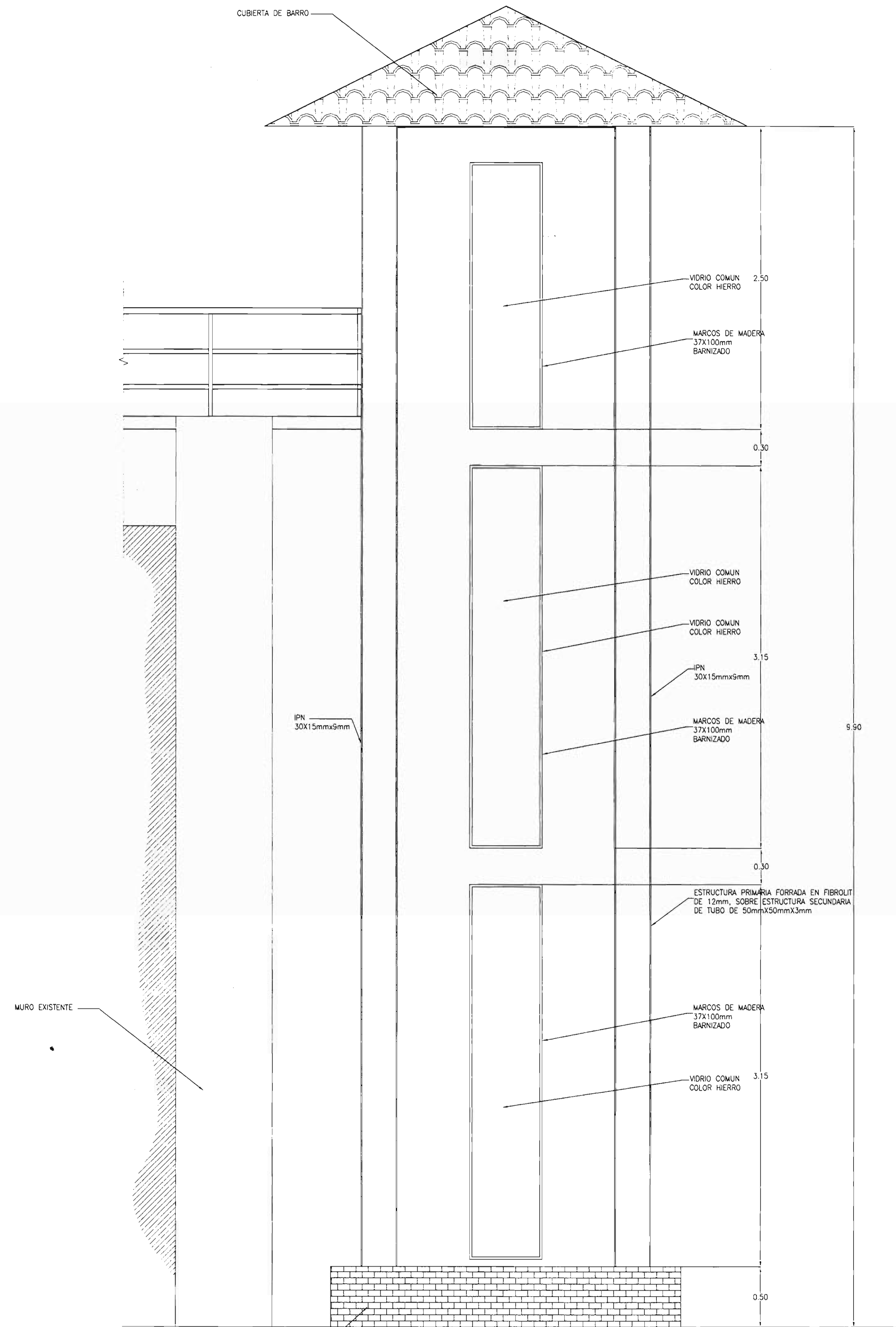


DETALLE TÍPICO ESTRUCTURAL DE RAMPA #10
ESC. 1 : 20

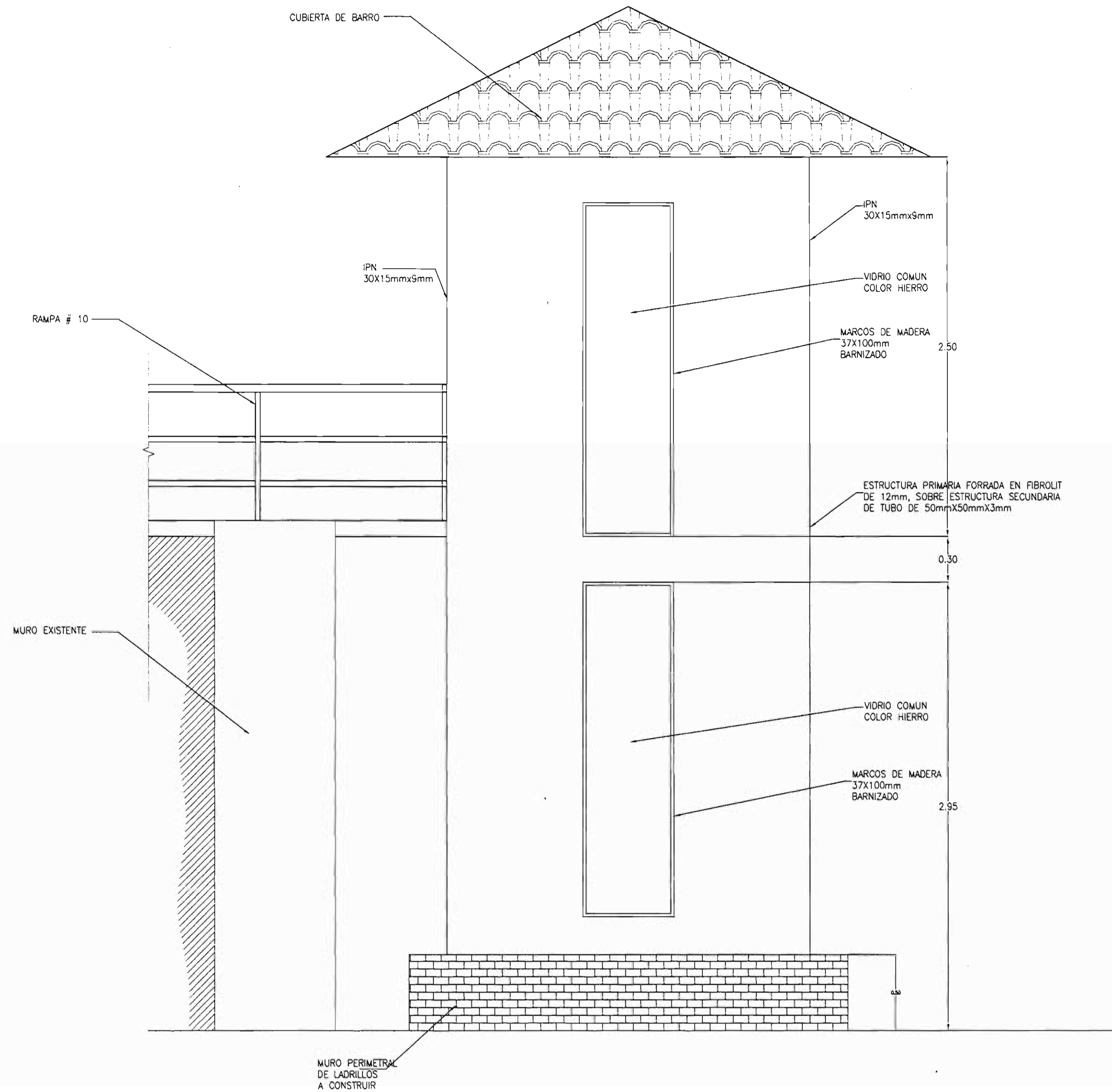


DETALLE TÍPICO DE SECCION TRANSVERSAL
ESC. 1 : 10

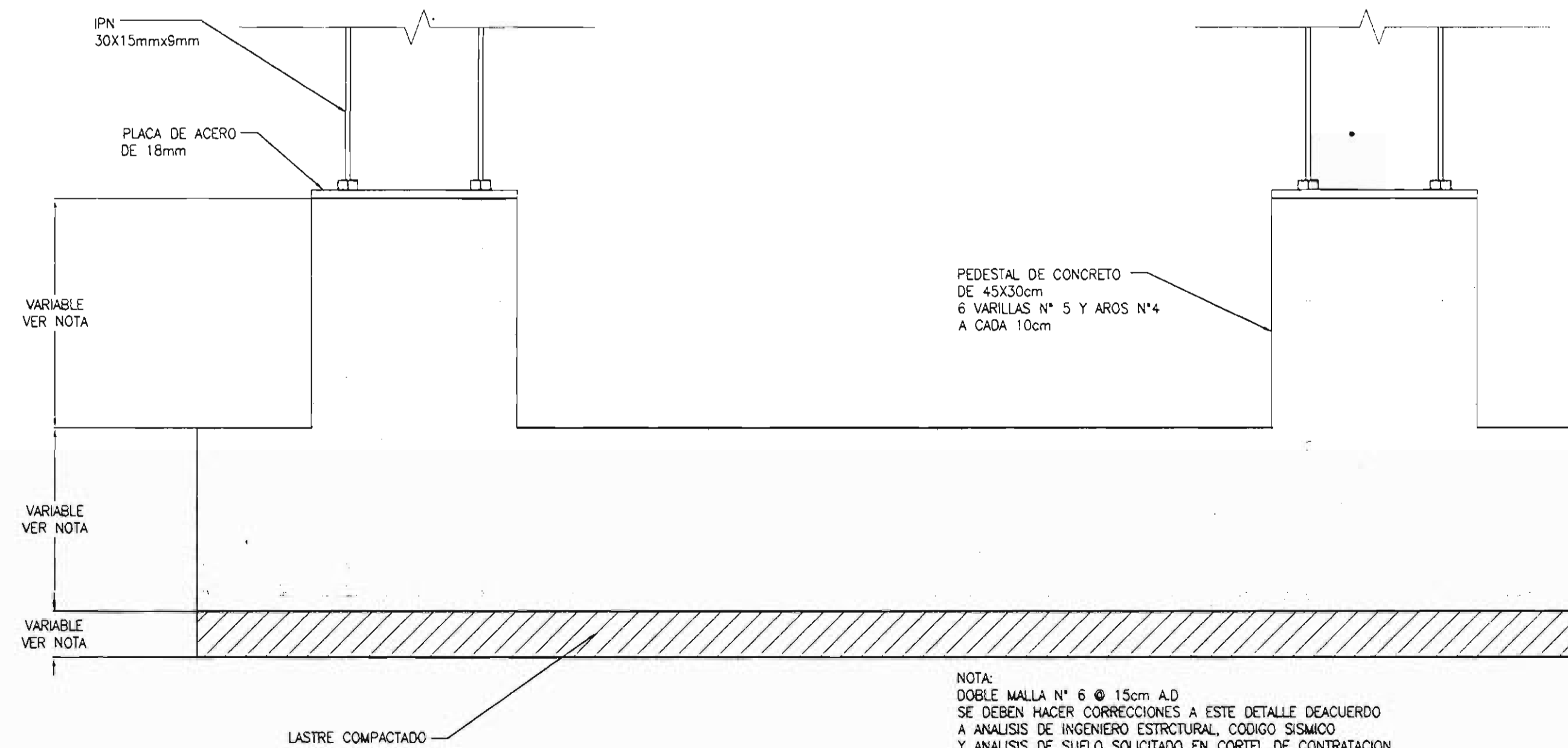
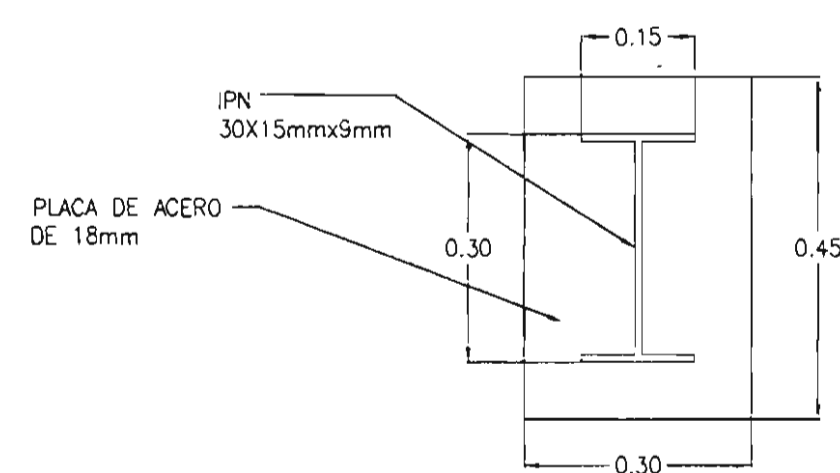
aprobación comisión revisora de permisos de construcción		
proyecto :		
MEJORAS PARA ADECUACIÓN A LEY 7600		
propietario :		
MUSEO NACIONAL DE COSTA RICA		
provincia	cantón	distrito
1 San José	1 San José	11 San Sebastián
arquitecto:		
WILLY J. RODRIGUEZ SEGURA A-5021		
ELISA GONZALEZ VARGAS A-10298		
dibujo :		
profesional responsable:		
nombre : WILLY J. RODRIGUEZ SEGURA		
firma : [Firma]		
n.º reg. A-5021		
nombre : RONALD OJEDA CHAVES		
firma : [Firma]		
n.º reg. A-10496		
profesional responsable:		
dirección técnica :		
nombre :		
firma :		
n.º reg. :		
información registro público :		
propietario : MUSEO NACIONAL DE COSTA RICA		
n.º de catastro :		
sitio :		
contenido :		
DETALLE CONSTRUCTIVOS		
escala :	fecha :	lámina :
Indicada	Junio 2007	4
		5



DETALLE DE TORRE PARA ASCENSOR 1
ESC. 1 : 20



DETALLE DE TORRE PARA ASCENSOR 2
ESC. 1 : 20



DETALLE DE FUNDACION DE DUCTO DE ASCENSOR
ESC. 1 : 10

NOTA:
DOBLE MALLA N° 6 @ 15cm A.D.
SE DEBEN HACER CORRECCIONES A ESTE DETALLE DEACUERDO
A ANALISIS DE INGENIERO ESTRUCTURAL, CODIGO SISMICO
Y ANALISIS DE SUELO SOLICITADO EN CORTEL DE CONTRATACION
DE CONSULTORIA ESTRUCTURAL DEL MUSEO
SE REQUIERE DISEÑO ELECTRICO DEACUERDO A LO SOLICITADO EN CORTEL
DE CONTRATACION DE CONSULTORIA ELECTRICA DEL MUSEO

aprobación comisión revisora
de permisos de construcción

proyecto :
MEJORAS PARA ADECUACIÓN A LEY 7600

propietario :
MUSEO NACIONAL DE COSTA RICA

provincia	cantón	distrito
1 SAN JOSE	1 SAN JOSE	11 SAN JOSE

arquitecto:
WILLY J. RODRIGUEZ SEGURA A-5021
ELISA GONZALEZ VARGAS A-10298

dibujo :

profesional responsable:
nombre : WILLY J. RODRIGUEZ SEGURA
firma : _____ n.reg. A-5021
nombre : RONALD VALENTIN CHAVES
firma : _____ n.reg. A-10496

profesional responsable:
dirección técnica:
nombre : _____
firma : _____ n.reg. _____

información registro público:
propietario : MUSEO NACIONAL DE COSTA RICA
n° de catastro : _____
sitios : _____

contenido :

DETALLE CONSTRUCTIVO
DETALLE DE TORRES A CONSTRUIR

escala :	fecha :	lámina :
indicada	junio 2007	5 / 5

