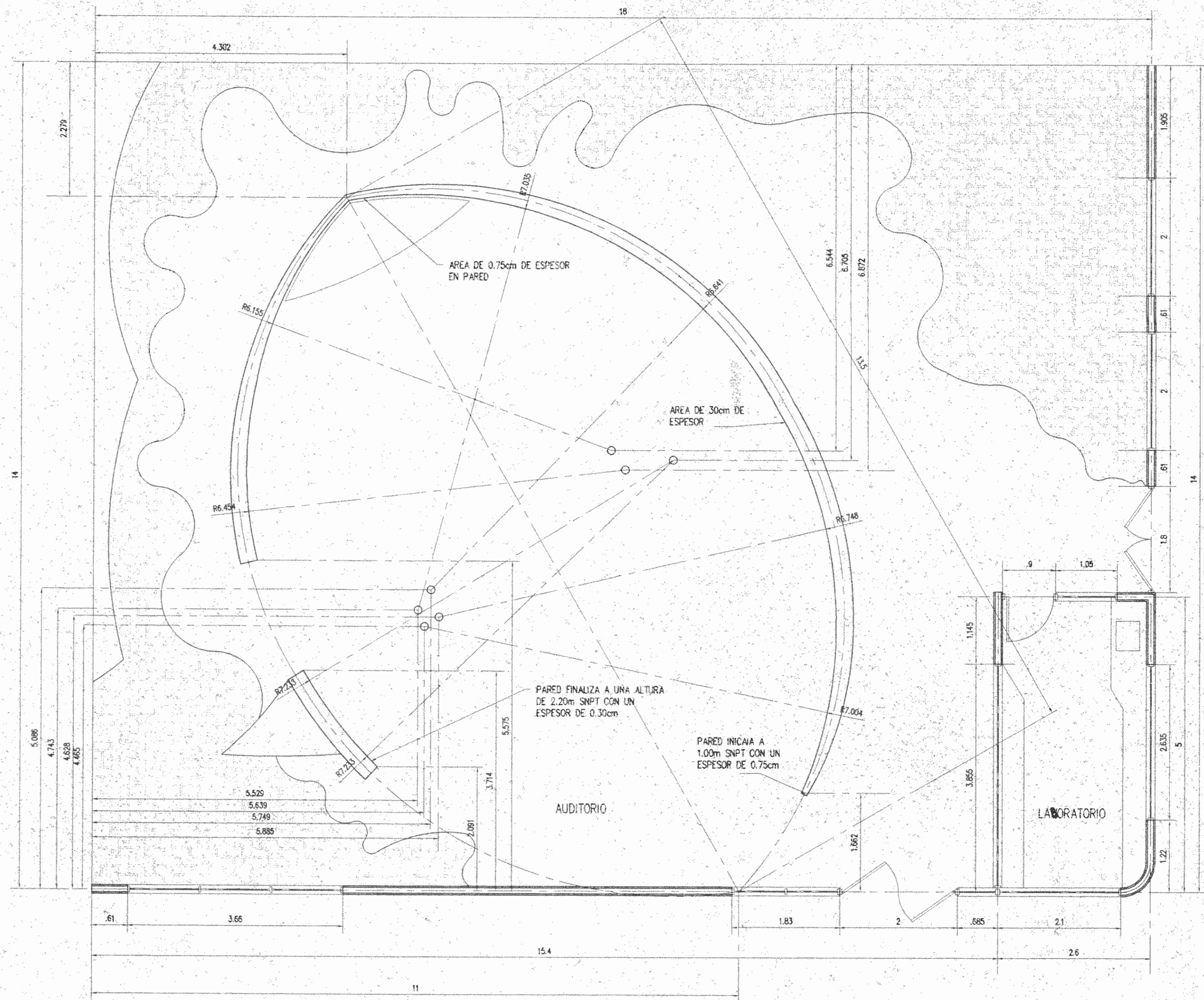
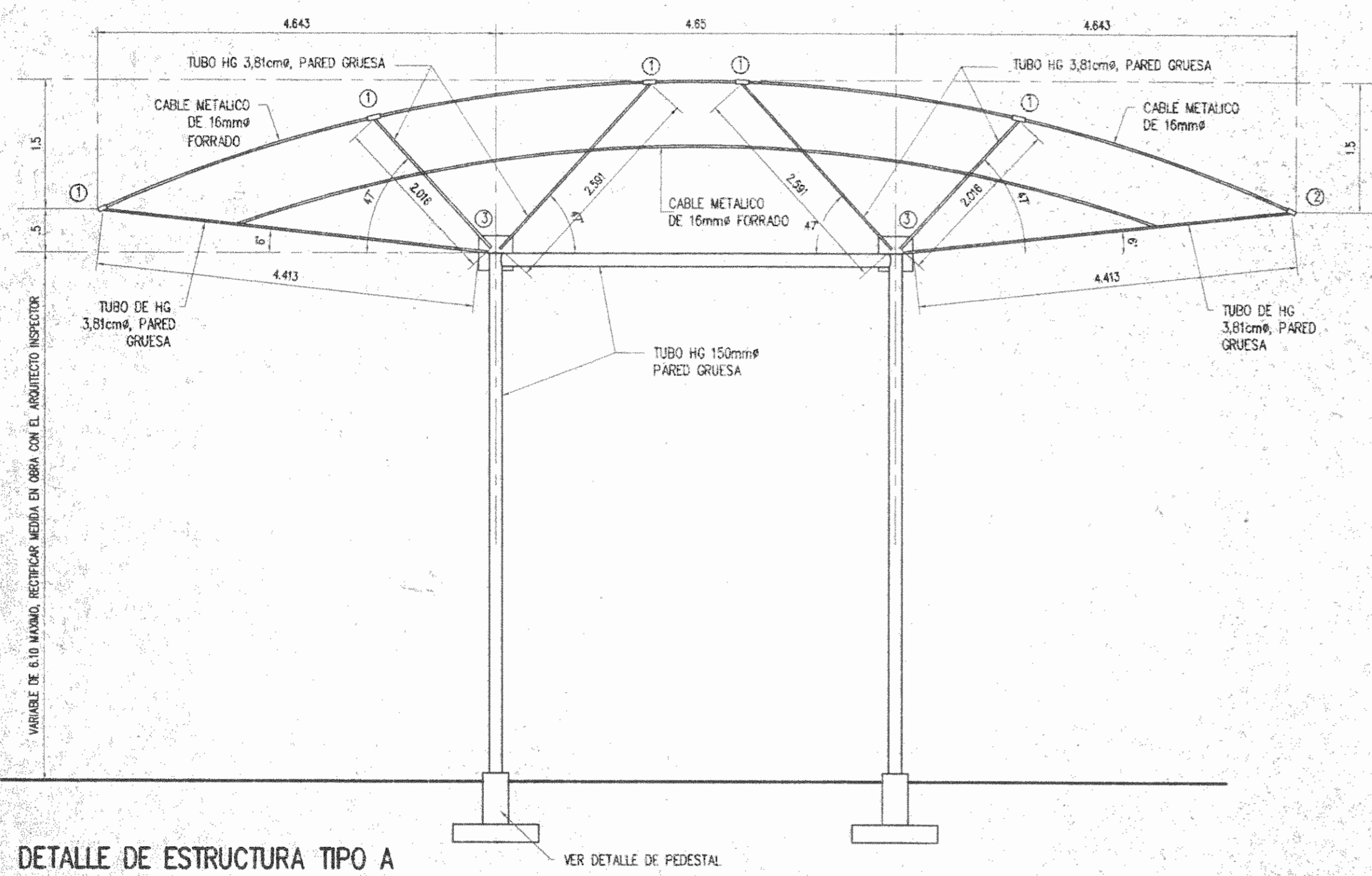


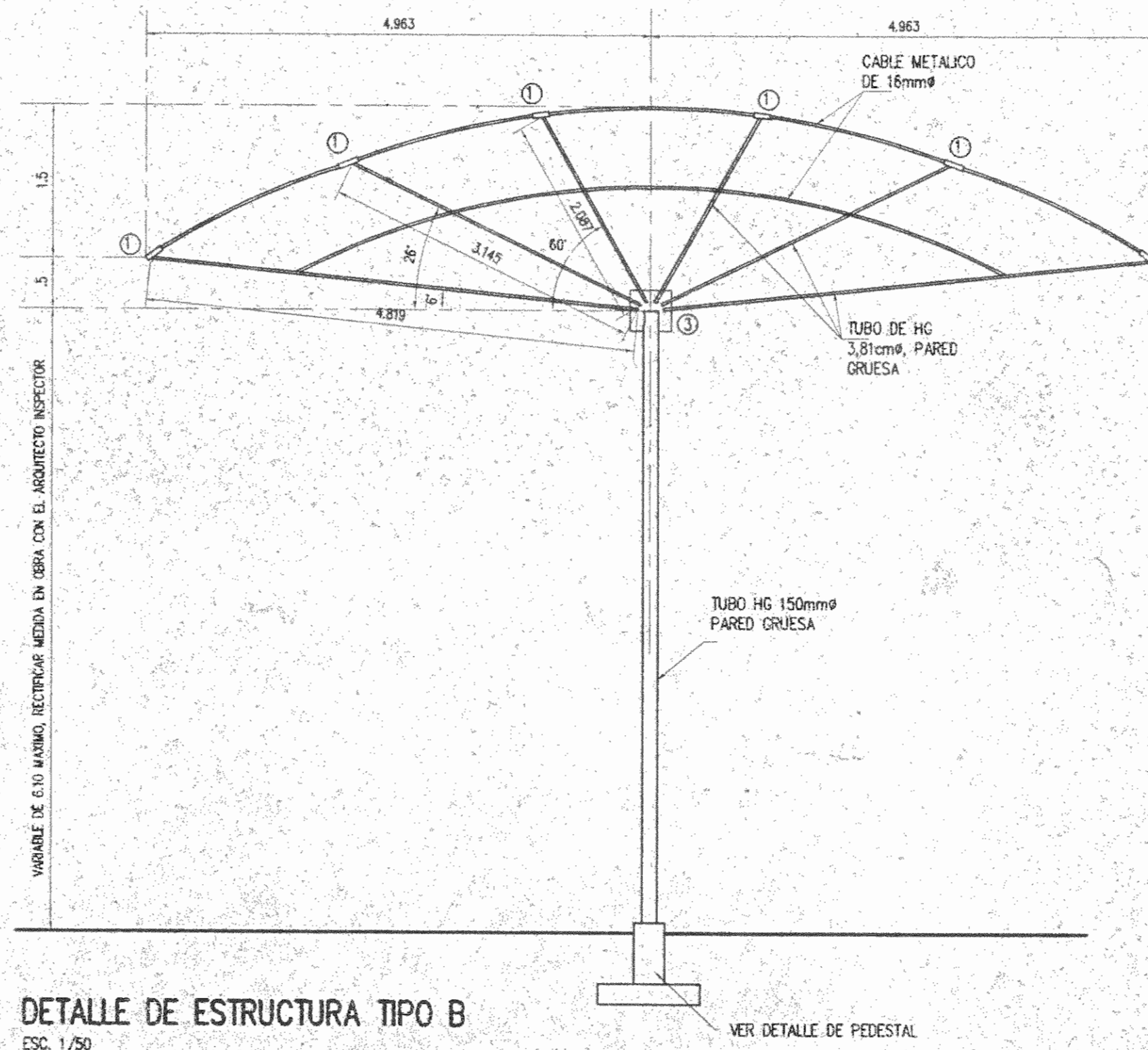
PLANTA DEL CONJUNTO
ESC. 1/100



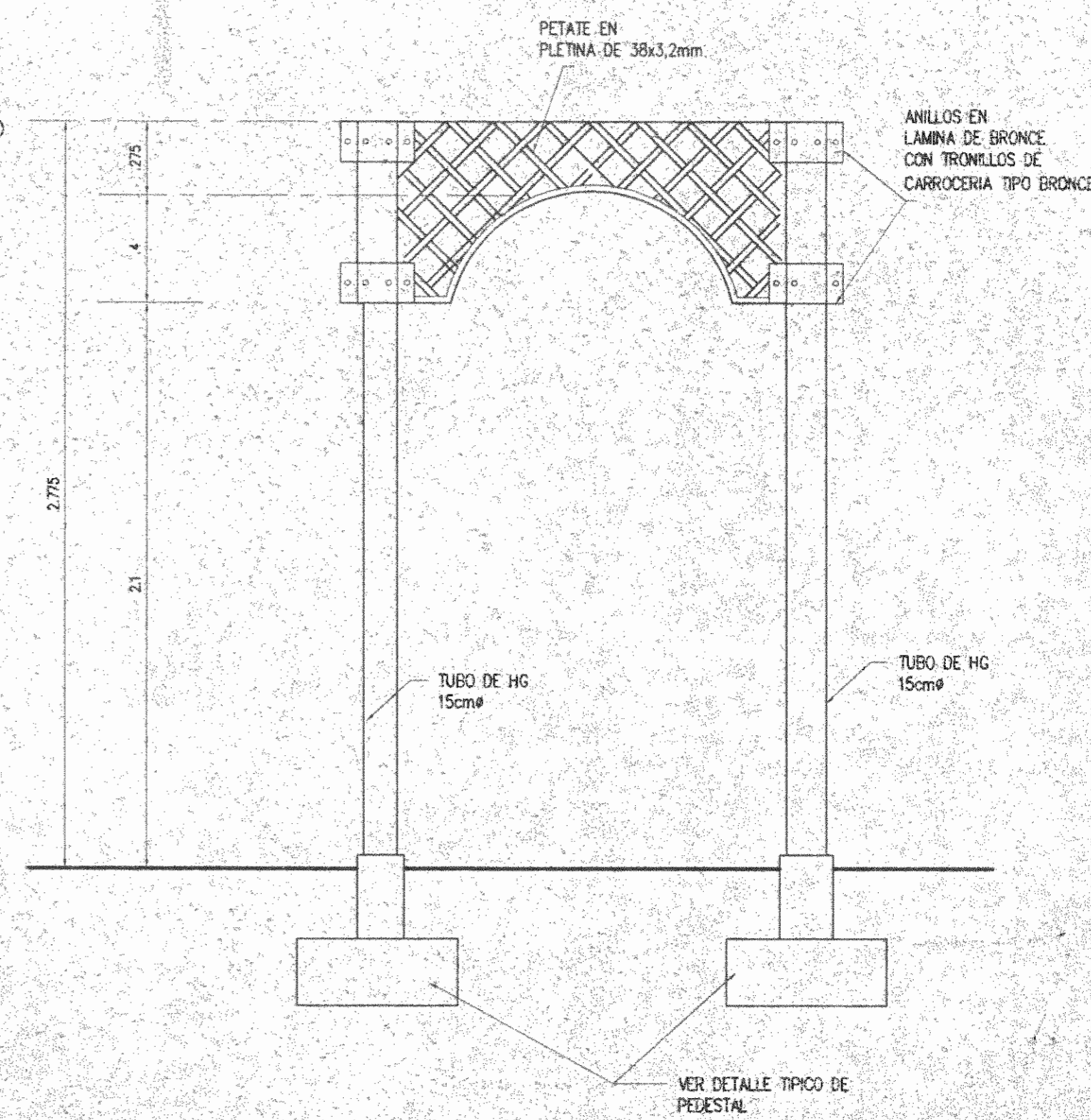
PLANTA DE DISTR.ARQUITECTONICA (AREA DE AUDITORIO)
ESC. 1/50



DETALLE DE ESTRUCTURA TIPO A
ESC. 1/50



DETALLE DE ESTRUCTURA TIPO B
ESC. 1/50



VER DETALLE TIPO DE PEDESTAL

APROBACION COMISION REVISORA DE PERMISOS DE CONSTRUCCION

PROYECTO :
AUDITORIO Y JARDIN DE MARIPOSAS

PROPIETARIO :
MUSEO NACIONAL DE COSTA RICA

PROVINCIA	CANTON	DISTRITO
-----------	--------	----------



ARQ: MARIO POSLA FUENTES

OPERADOR: JUAN CARLOS JIMENEZ G.

PROFESIONAL RESPONSABLE :
NOMBRE : MARIO POSLA FUENTES

PIEZA: N. DE REG.: A-8250

PROFESIONAL RESPONSABLE DIBUJOS TECNICA :
NOMBRE : MARIO POSLA FUENTES

PIEZA: N. DE REG.: A-8250

INFORMACION DEL REGISTRO PUBLICO :

PROPIETARIO : MUSEO NACIONAL DE COSTA RICA

N. DE CATASTRO :

SITAS :

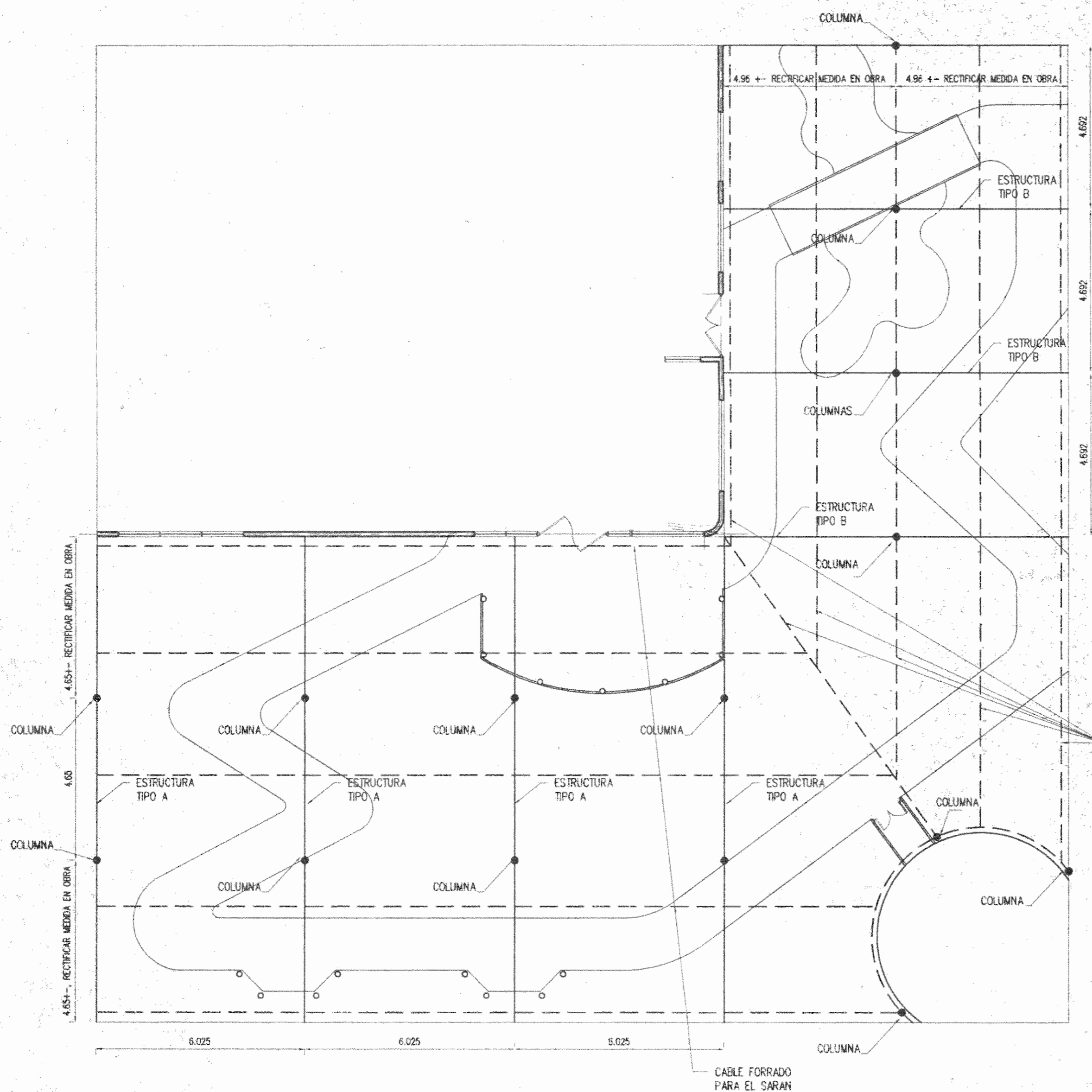
CONTENIDO :

PLANTA DEL CONJUNTO

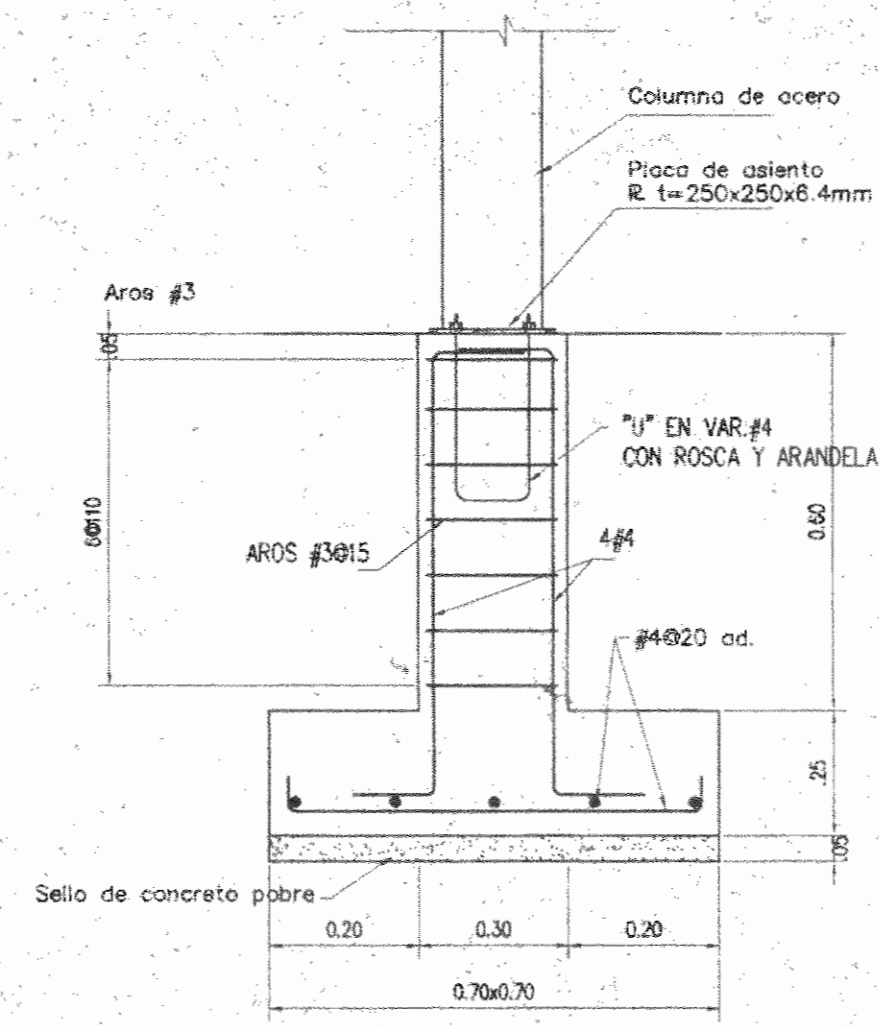
SECCIONES

PLANTA DE DISTR. AUDITORIO

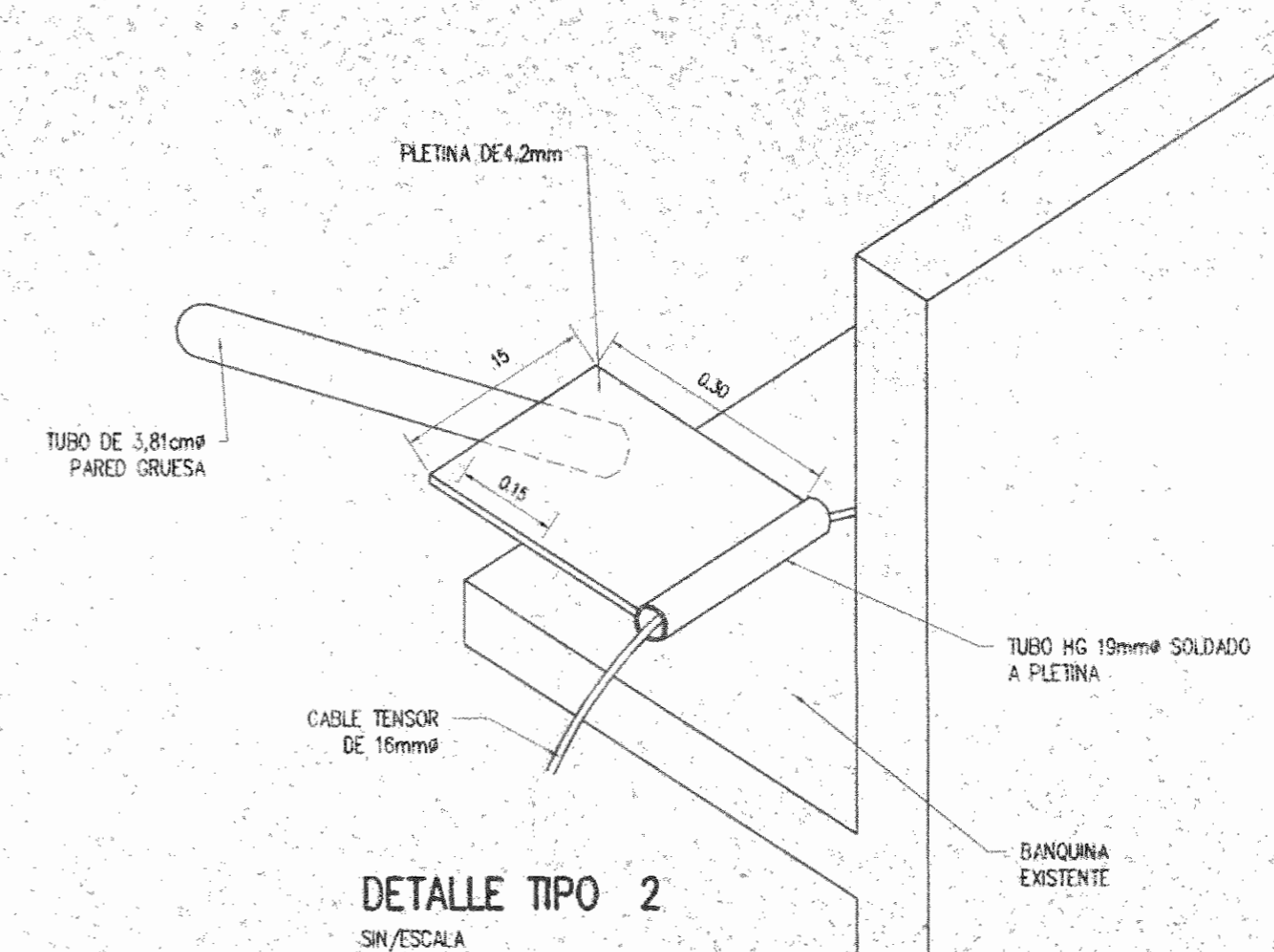
ESCALA	FECHA	LAMINA
INDICADA	SEP. 1990	1 / 2



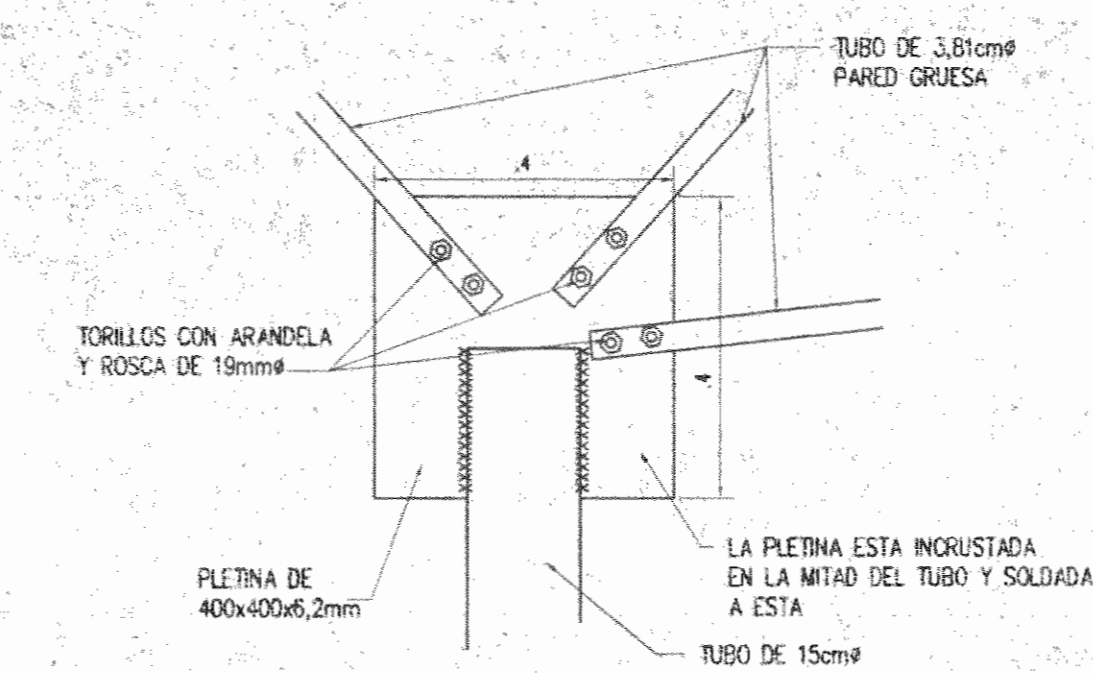
PLANTA ESTRUCTURAL
ESC. 1/100



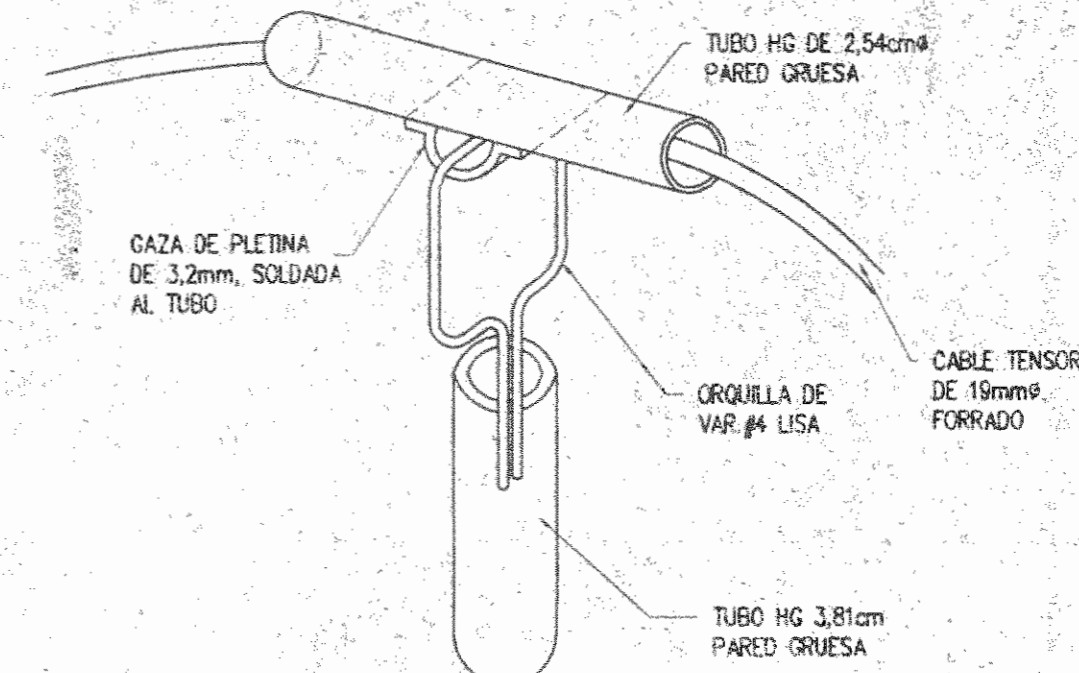
DETALLE DE PEDESTAL
Esc. 1:15



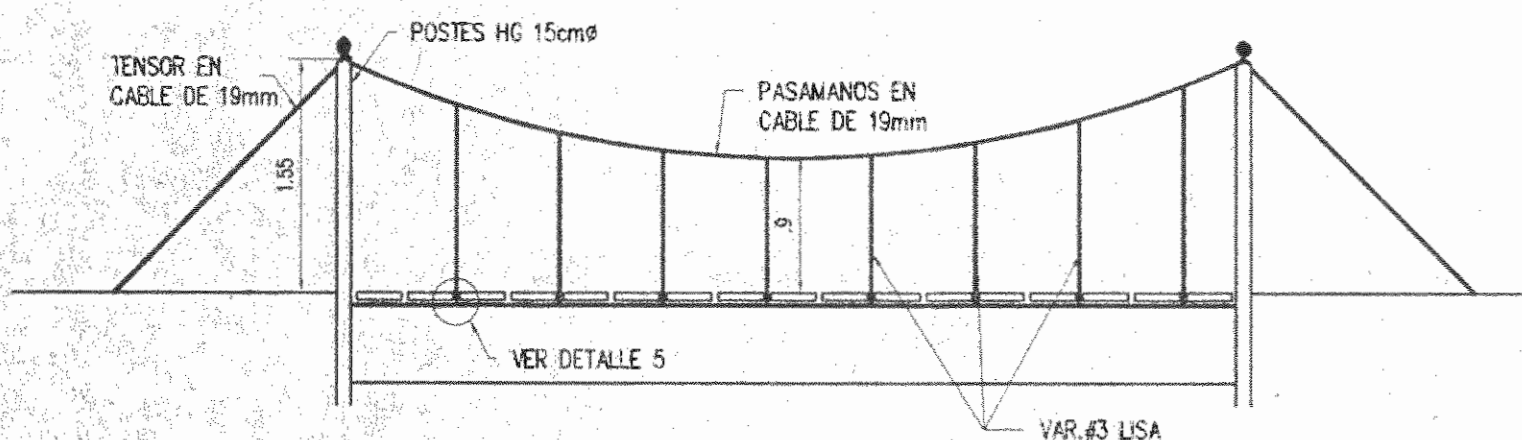
DETALLE TIPO 2
SIN ESCALA



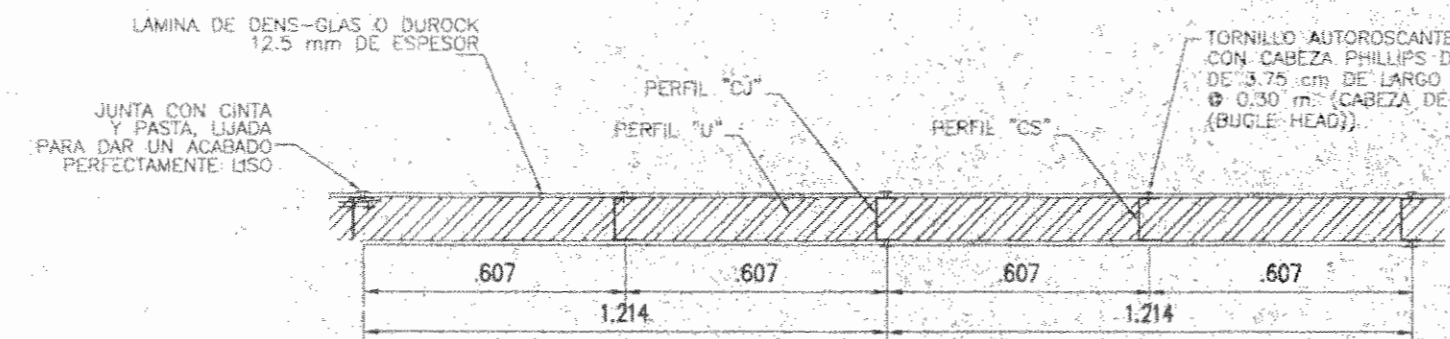
DETALLE 3
ESC. 1/10



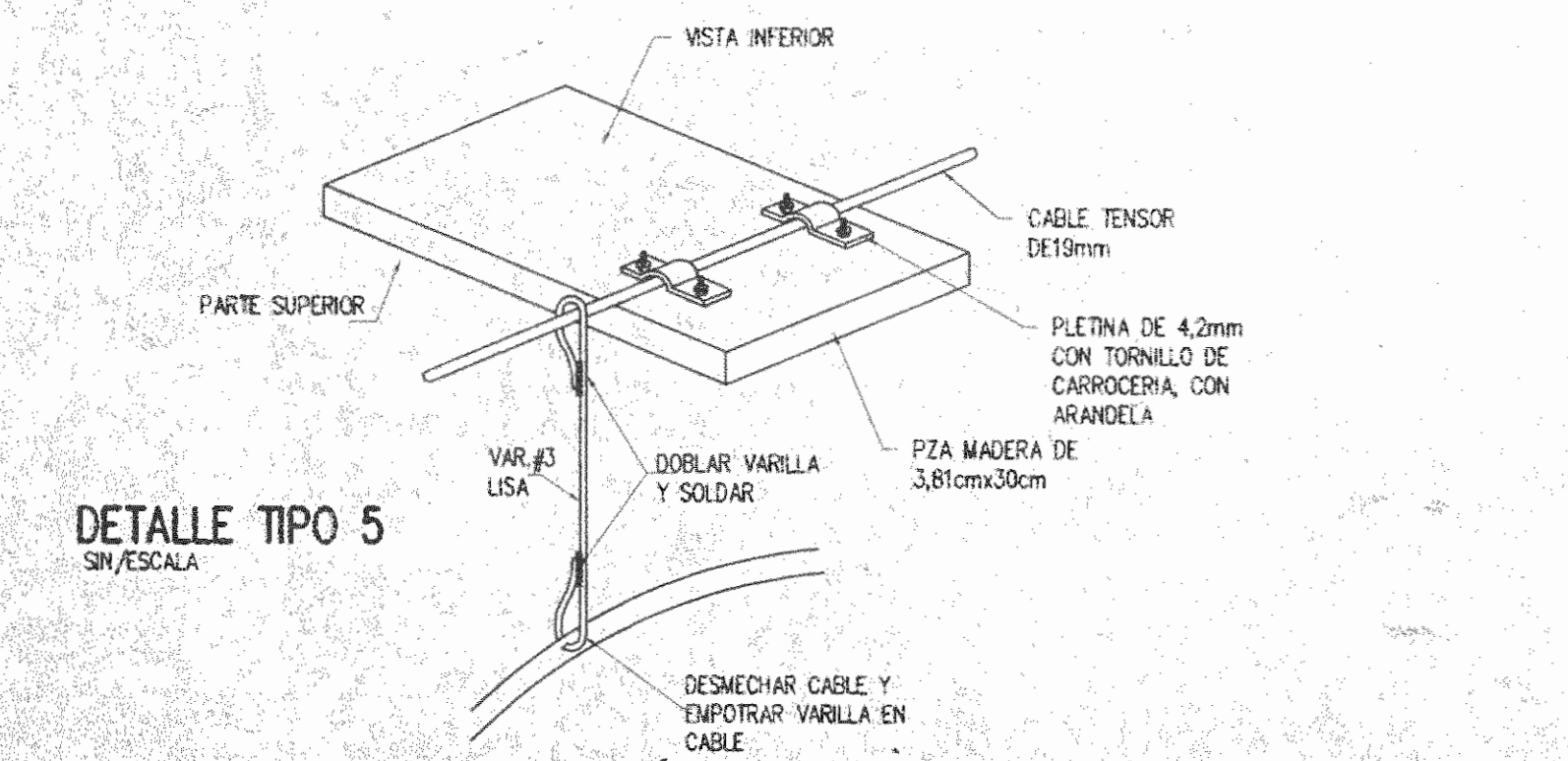
DETALLE TIPO 2
SIN ESCALA



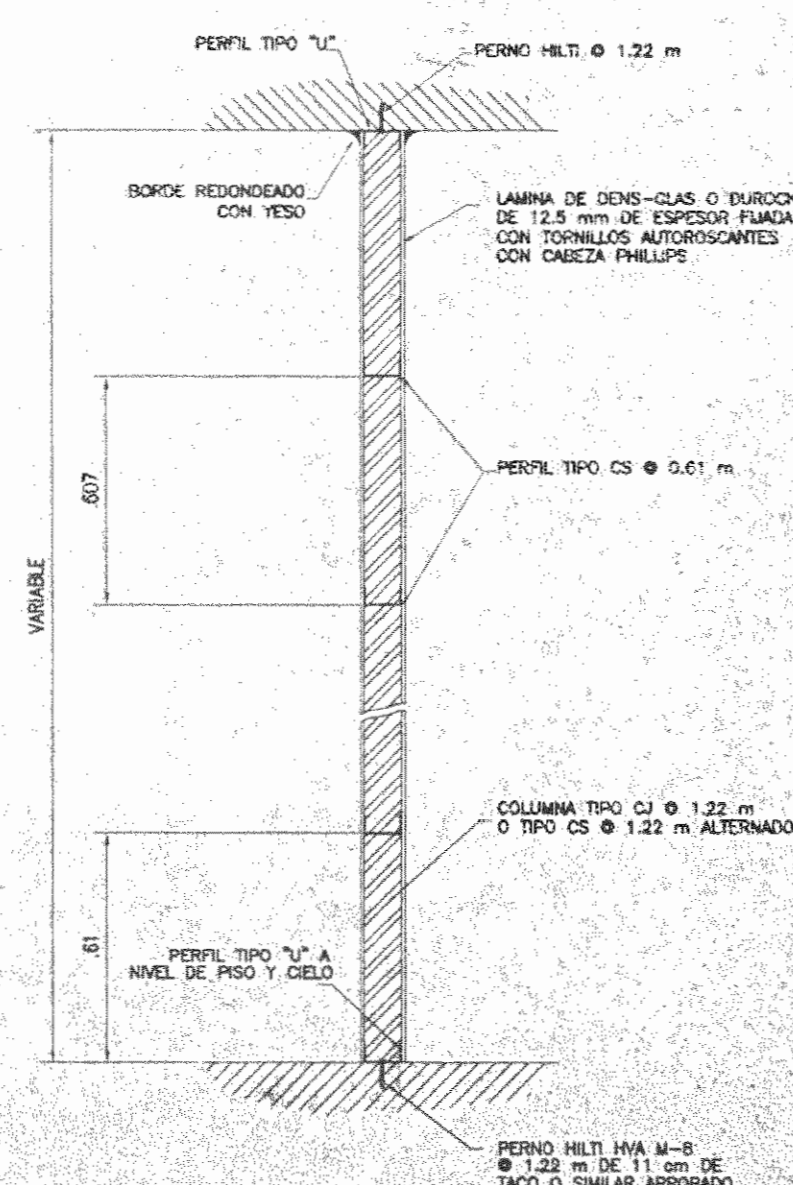
ELEVACION DE PUENTE
ESC. 1/50



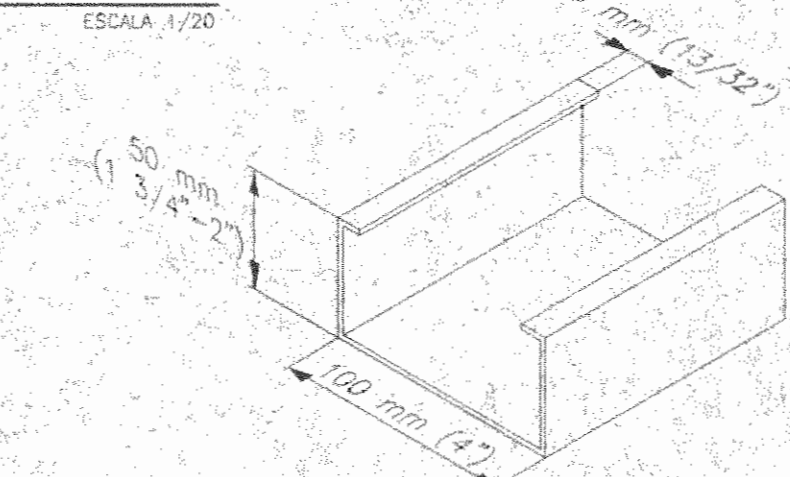
DETALLE EN PLANTA DE PARED LIVIANA
ESCALA 1/20



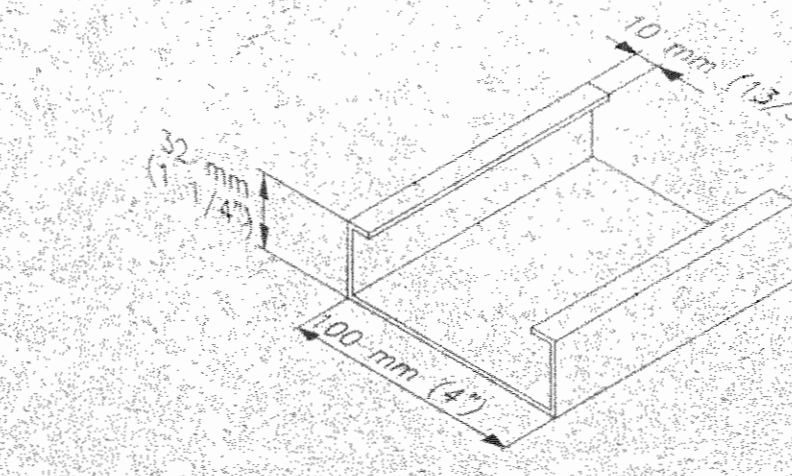
DETALLE TIPO 5
SIN ESCALA



DETALLE ELEVACION DE PARED LIVIANA
ESCALA 1/20



PERFIL "CJ" (HORIZONTALES Y VERTICALES)



PERFIL "CS" (HORIZONTALES Y VERTICALES)

DETALLE DE PERFILES EN PARED LIVIANA
SIN ESCALA

NOTAS GENERALES ESTRUCTURALES

- TODAS LAS JUNTAS FRIAS DEBERAN PICARSE Y DEJAR LA SUPERFICIE RUGOSA ANTES DE LA NUEVA CHORREA, DEBERAN CUBRIRSE CON EPOXICO QUE MEJORE LA ADHERENCIA ENTRE LOS CONCRETOS NUEVOS Y VIEJOS. PODRA SER IGUAL AL 881 LPL DE ADITEC O SIMILAR APROBADO.
 - TODA JUNTA DE CONSTRUCCION HORIZONTAL O VERTICAL DEBE SER APROBADA POR EL INSPECTOR, QUIEN DETERMINARA LA FORMA DE REALIZAR LAS JUNTAS Y LA DISPOSICION DE DIENTES, LLAVES Y ANCLAJES. LAS JUNTAS DEBEN SER EFECTUADAS CUIDADOSAMENTE Y LOCALIZARSE EN SITIOS TALES QUE NO SE AFECTE LA RESISTENCIA DE LA ESTRUCTURAL. DEBEN ESPACIARSE DE ACUERDO AL VOLUMEN DE CONCRETO A COLAR Y SERAN DETERMINADAS EN CONSULTA CON EL INSPECTOR.
 - TODAS LAS LAMINAS DE ACERO QUE SE UTILIZARAN EN ESTA CONSTRUCCION SERAN DE GRADO 36, SEGUN LAS ESPECIFICACIONES DEL ASTM A-36 (STRUCTURAL STEEL), CON UN fy = 2520 kg/cm².
 - TODA LA SOLDADURA SERA DEL TIPO E-8011.
 - LOS TRABAJOS DE SOLDADURA EN TALLER Y EN CAMPO, DEBERAN SER REALIZADOS POR OPERARIOS CALIFICADOS Y EXPERIMENTADOS, SIGUIENDO LOS PROCEDIMIENTOS Y RECOMENDACIONES DE LA AMERICAN WELDING SOCIETY (AWS).
- PINTURA:**
Los elementos de acero deberan tener dos manos de pintura anticorrosiva minimo rojo similar al #812 de Ktivo, de 3 mils (75 micras) y 2 capas de esmalte color Blanco Metalico, similar al "Fast-Dry AD-8" de Ktivo, que tendran un conjunto de 2 mils (50 micras).

APROBACION COMISION REVISORA DE PERMISOS DE CONSTRUCCION

PROYECTO: AUDITORIO Y JARDIN DE MARIPOSAS

PROPIETARIO: MUSEO NACIONAL DE COSTA RICA

PROVINCIA	CANTON	DISTRITO

ARQ.: MARIO POSLA FUENTES

OPERADOR: JUAN CARLOS JIMENEZ G.

PROFESIONAL RESPONSABLE: MARIO POSLA FUENTES

FIRMA: N. DE REG.: A-8260

PROFESIONAL RESPONSABLE DIRECCION TECNICA: MARIO POSLA FUENTES

FIRMA: N. DE REG.: A-8260

INFORMACION DEL REGISTRO PUBLICO: PROPIETARIO: MUSEO NACIONAL DE COSTA RICA, N. DE CATASTRO: SITAS:

CONTENIDO: PLANTA ESTRUCTURAL, DETALLES GENERALES, NOTAS

ESCALA	FECHA	LAMINA
INDICADA	SEP. 1999	2 / 2