

PLANTA DE FUNDACIONES

ESCALA 1 : 75

APROBACION COMISION REVISORA DE PERMISOS DE CONSTRUCCION

PROYECTO :
REMODELACION OFICINAS

PROPIETARIO :
MUSEO NACIONAL DE COSTA RICA

PROVINCIA SAN JOSE CANTON SAN JOSE DISTRITO PAVAS

ASOCIADOS S.A.

ARQUITECTO :
ING. ESTRUCTURAL : LUIS FCO. ROJAS MONTERO
ING. ELECTRICO : JORGE BADILLA PEREZ
ING. MECANICO : NAPOLEON CRUZ SUCHINI

DIBUJO CESAR ARROYO SOLIS - CHRISTIAN ARIAS SANDI
GUSTAVO MATAMOROS G. - JAVIER ADELLAR LUJANA

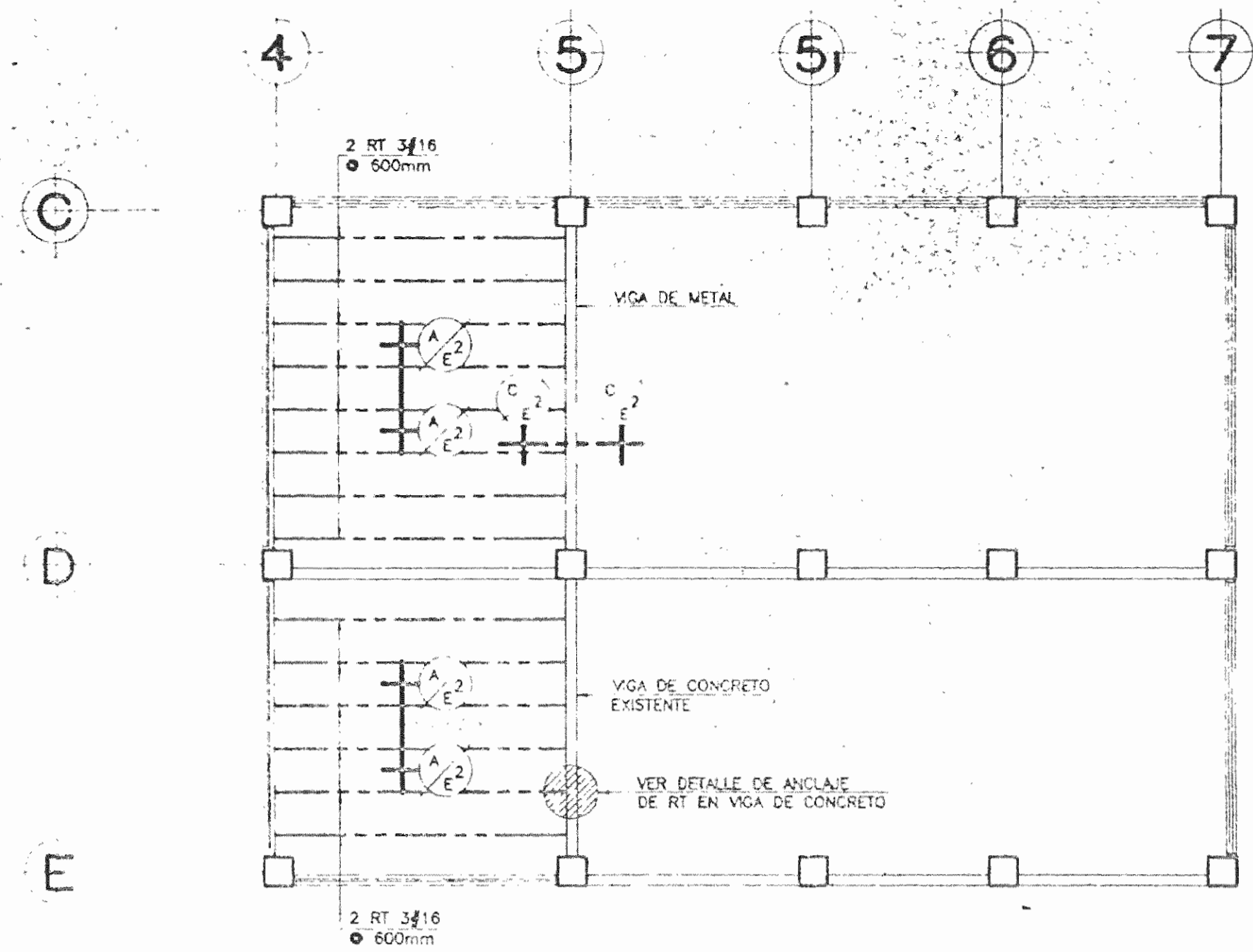
PROFESIONAL RESPONSABLE
NOMBRE : LUIS FCO. ROJAS MONTERO
FIRMA : _____ N° I.C. 1324

PROFESIONAL RESPONSABLE
DIRECCION TECNICA
NOMBRE : LUIS FCO. ROJAS MONTERO
FIRMA : _____ N° I.C. 1324

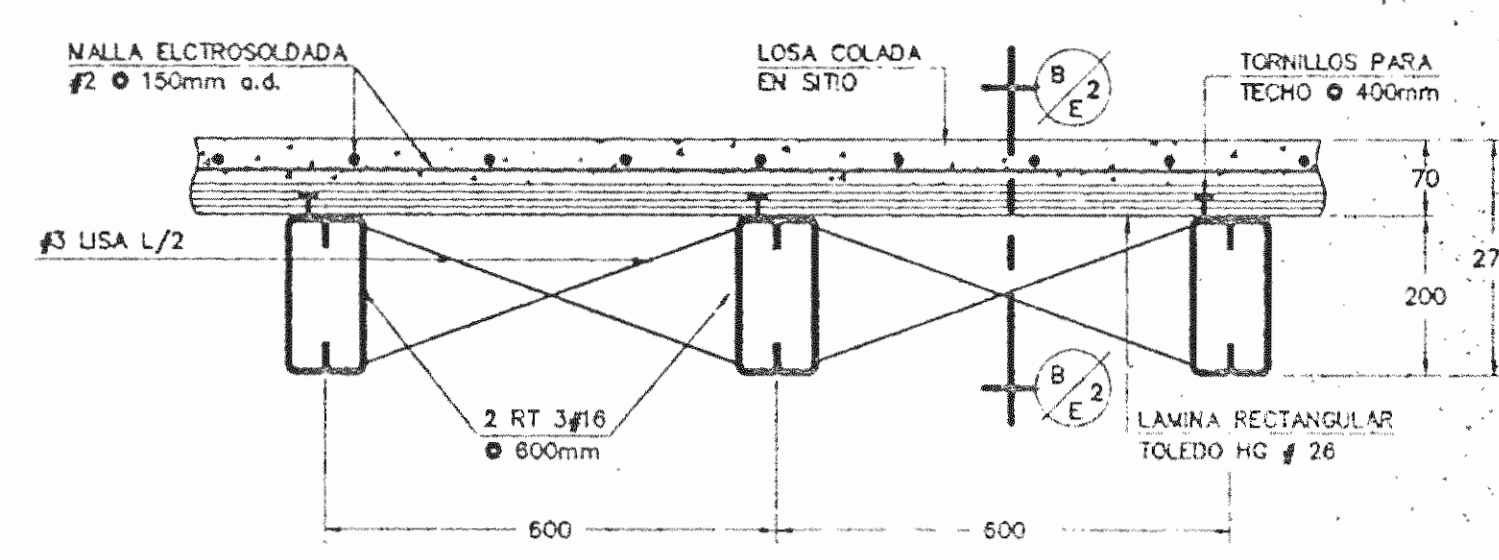
INFORMACION REGISTRO PUBLICO:
PROPIETARIO : MUSEO NACIONAL DE COSTA RICA
N° CATASTRO : SJ-483666-98
SITAS TOMO :
FOLIO REAL : 1 203752-000

CONTENIDO :
INDICADO

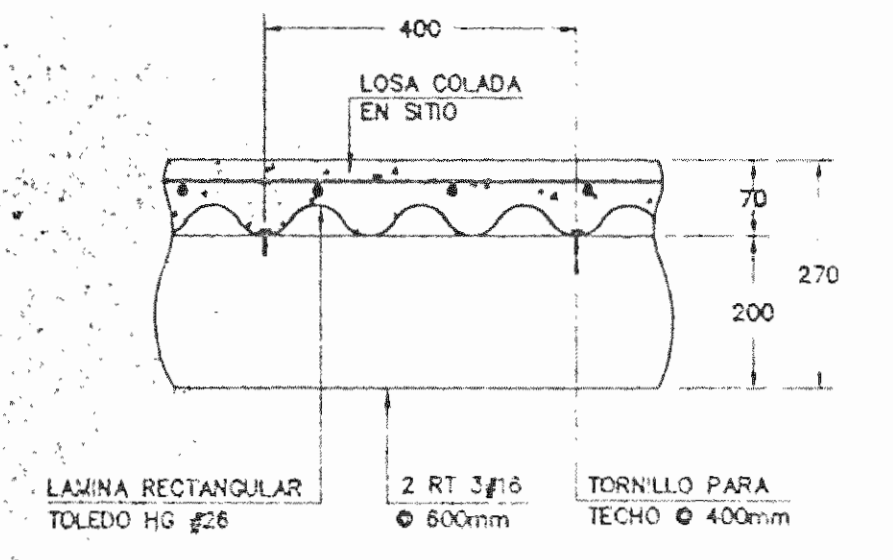
ESCALA	FECHA	LAM. ESPECIALIDAD	LAM. GENERAL
INDICADA	MAYO 1999	E/1 E/2	



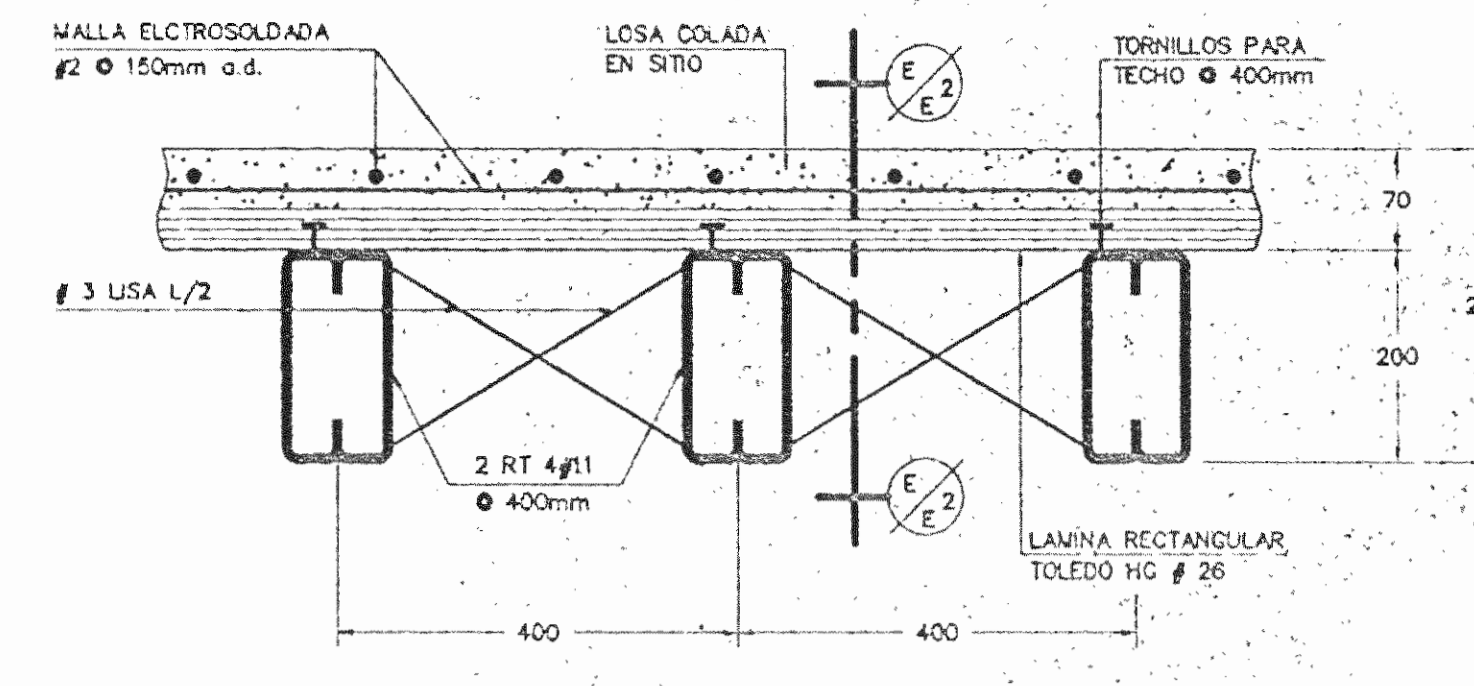
PLANTA DE ENTREPISOS NIVEL 0+107.07 - 0+107.44
ESCALA 1 : 75



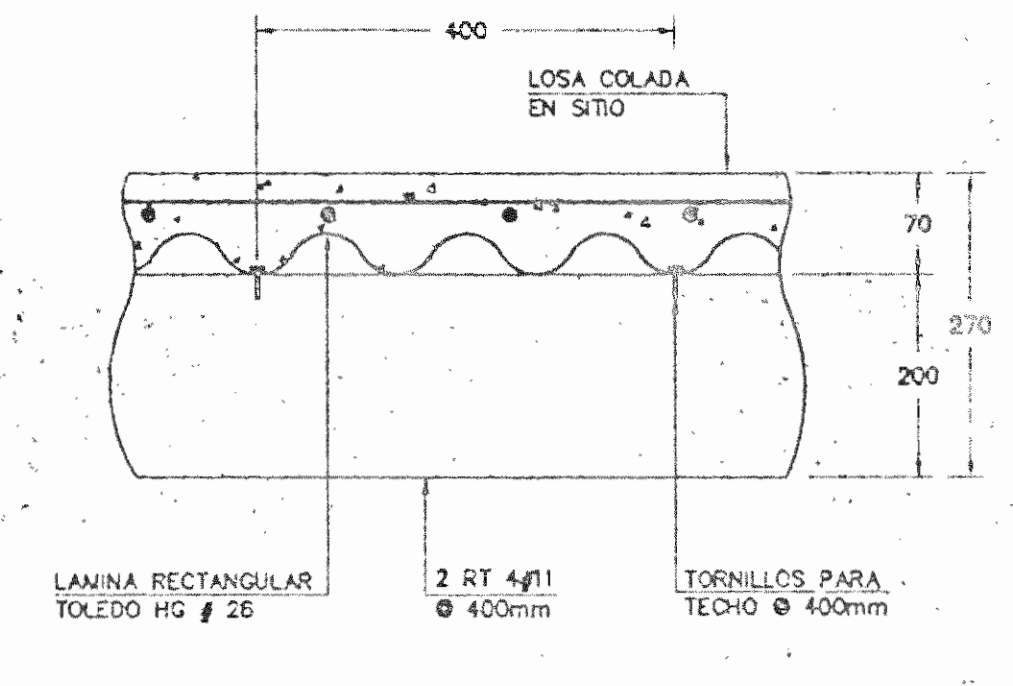
SECCION ESCALA 1 : 10



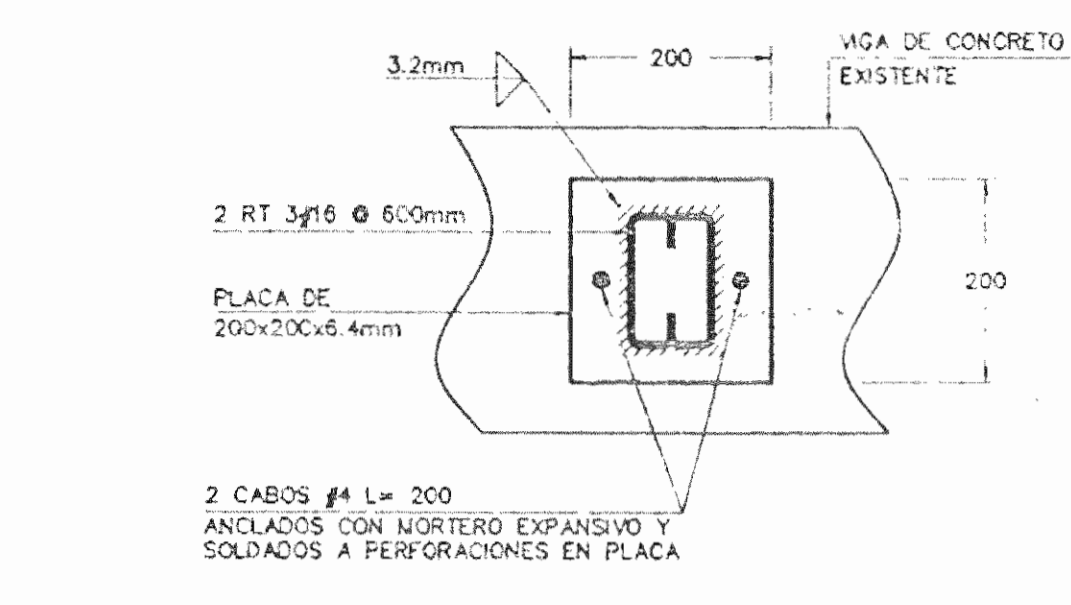
SECCION ESCALA 1 : 10



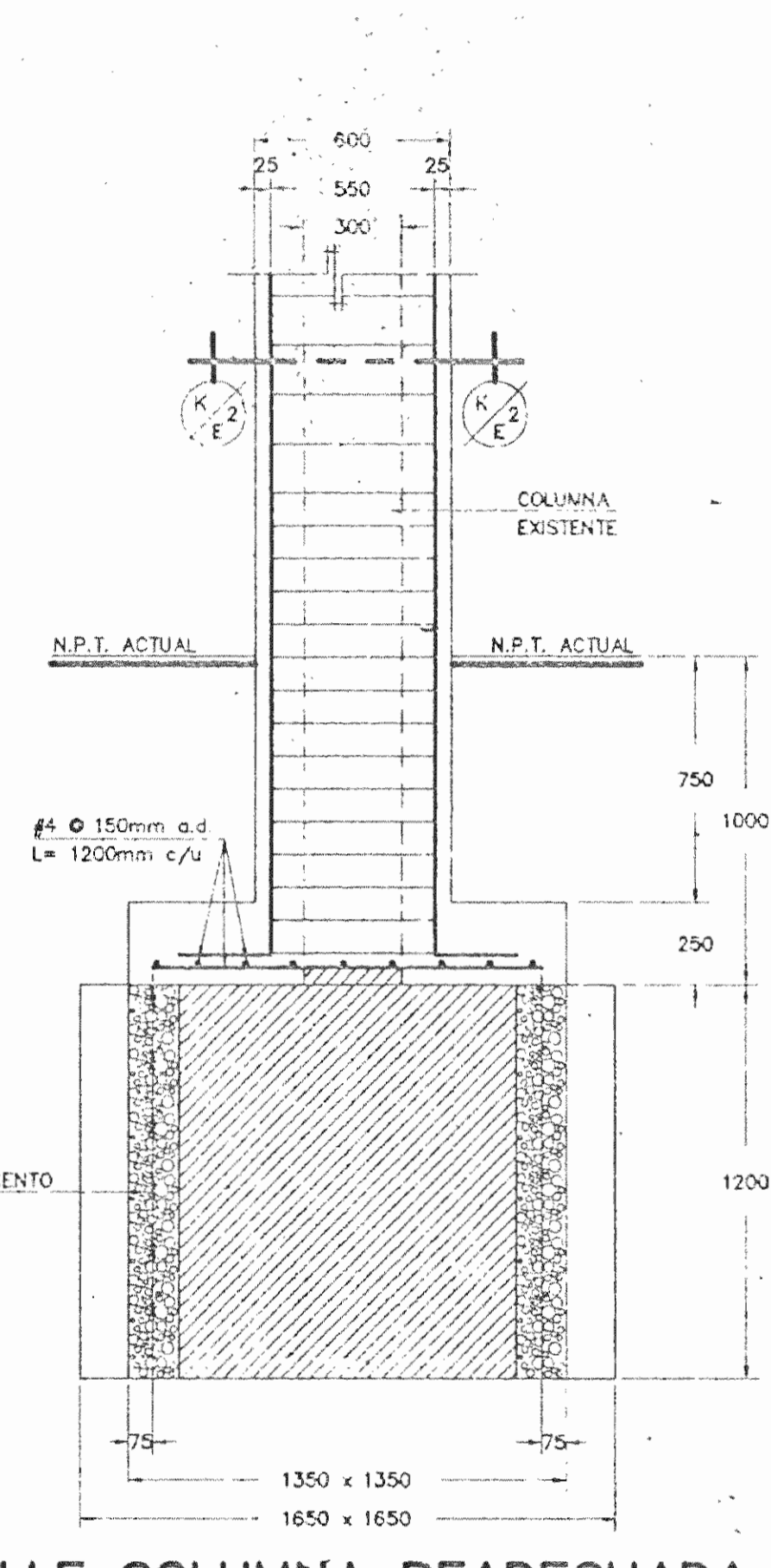
DETALLE DE ENTREPISO METALICO A SUSTITUIR POR ENTREPISO DE MADERA
VER UBICACION DE MEZANINE EN LAMINA A/2
ESCALA 1 : 7.5



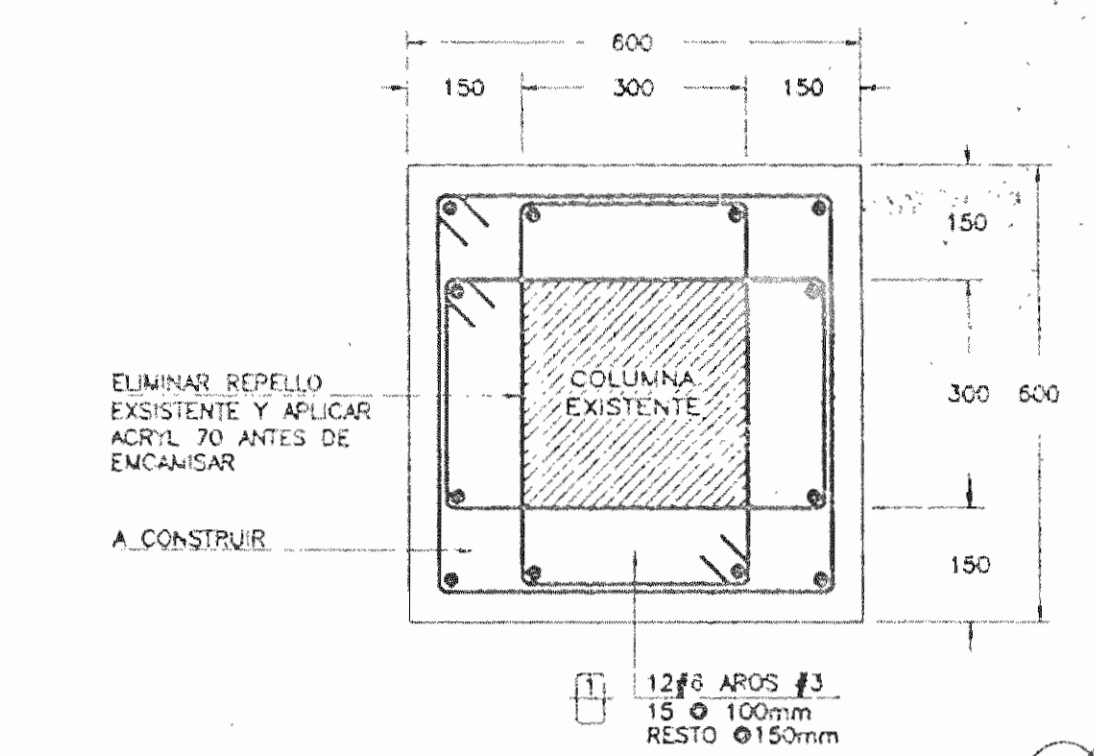
SECCION ESCALA 1 : 7.5



DETALLE DE ANCLAJE DE RT EN VIGA DE CONCRETO
ESCALA 1 : 7.5

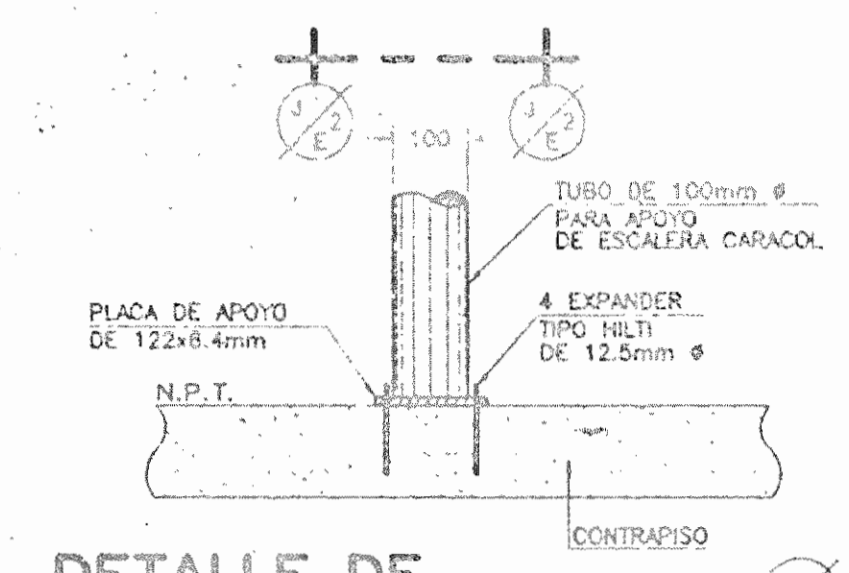


DETALLE COLUMNA READECUADA
DETALLE DE PLACA TIPO
ESCALA 1 : 20

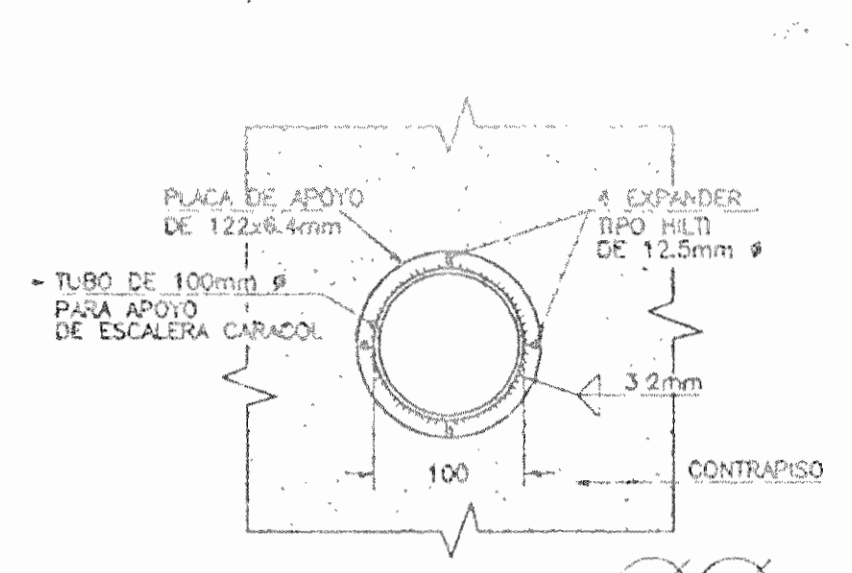


SECCION DETALLE DE COLUMNA READECUADA
ESCALA 1 : 10

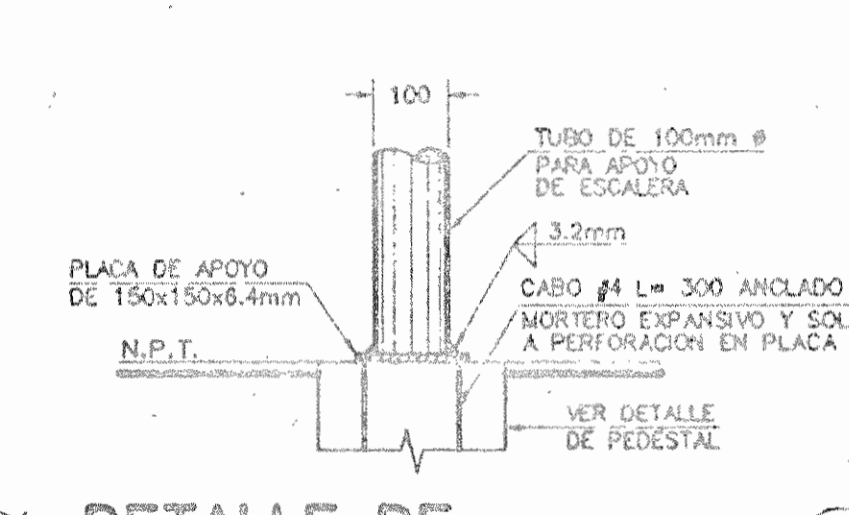
NOTA: LA READECUACION DE LA COLUMNA DEBERA LLEGARSE HASTA NIVEL SUPERIOR DE VIGA CORONA EXISTENTE, UBICADA A 4000mm DEL N.P.T.



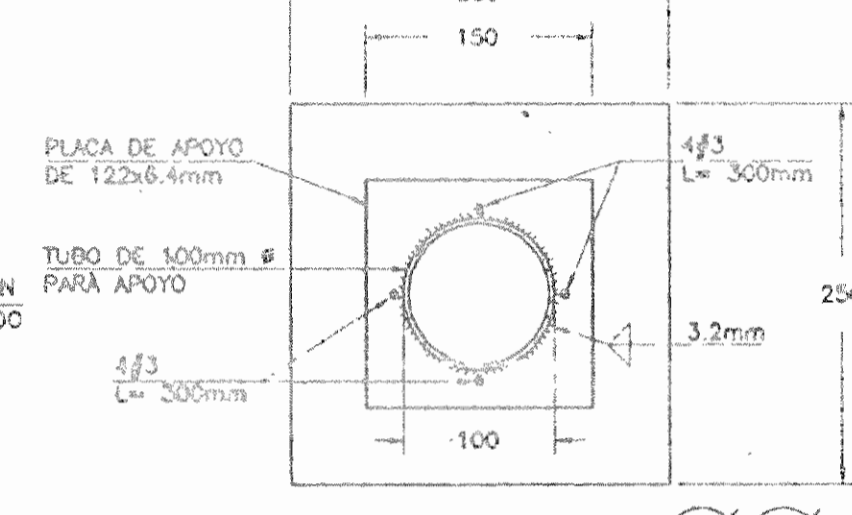
DETALLE DE PLACA DE APOYO PARA TUBO DE ESCALERA CARACOL
VER UBICACION EN LAMINA A/2
ESCALA 1 : 10



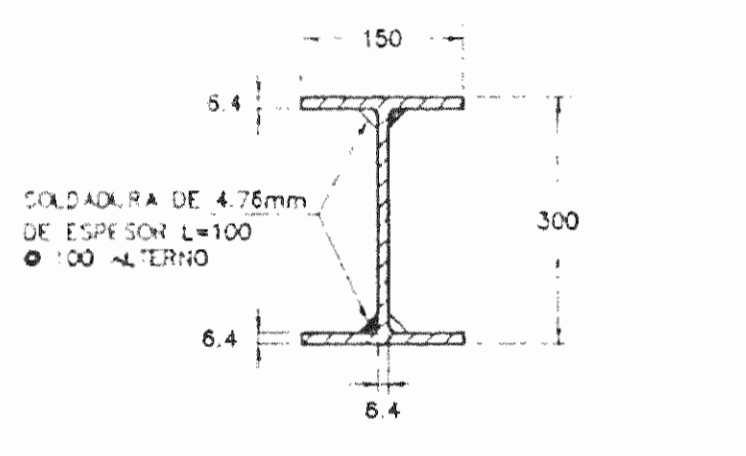
DETALLE TIPO PARA TUBO DE ESCALERA CARACOL
ESCALA 1 : 5



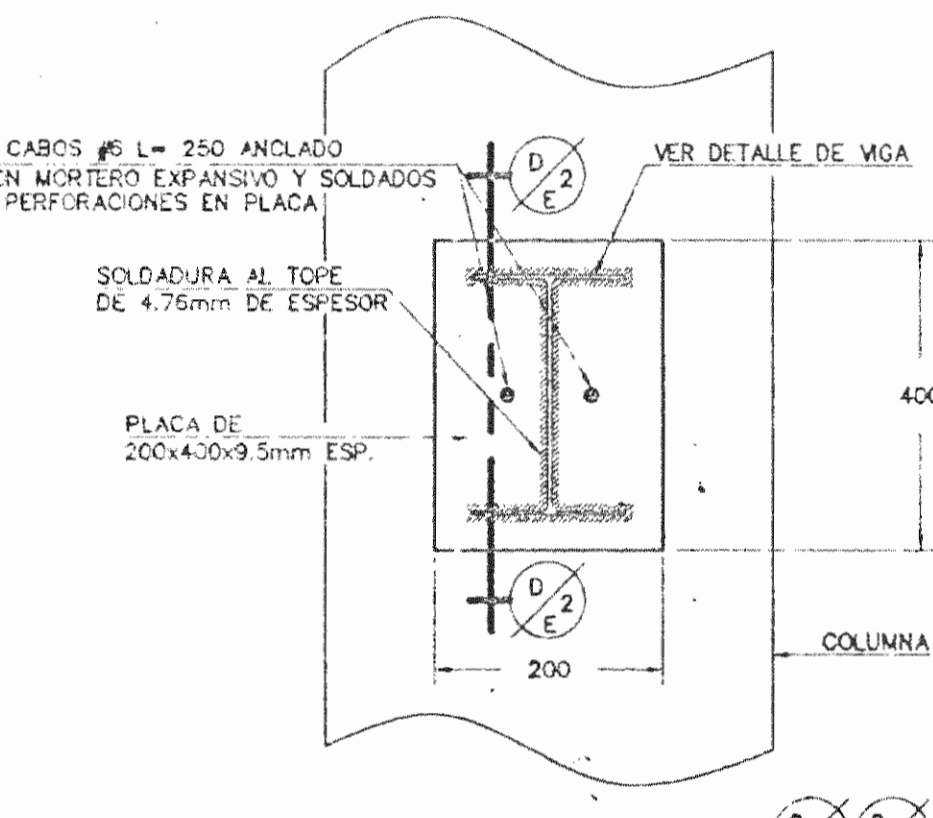
DETALLE DE PLACA DE APOYO PARA TUBO DE ESCALERA CARACOL
ESCALERA ACCESO PRINCIPAL
ESCALA 1 : 10



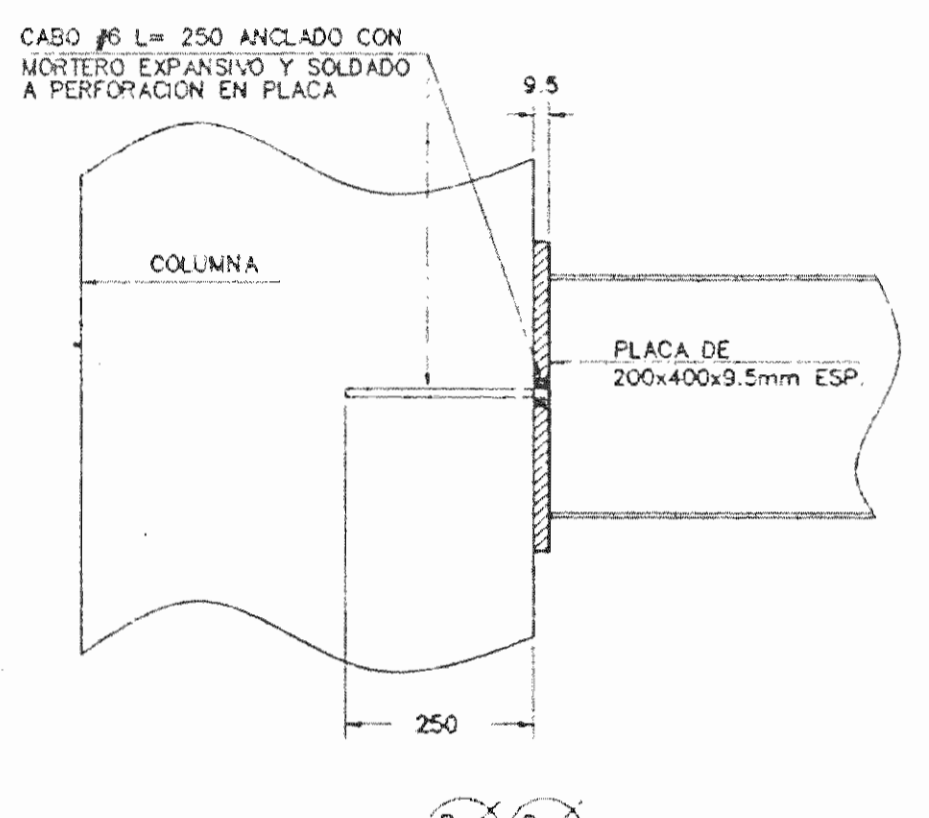
DETALLE TIPO PARA TUBO DE ESCALERA CARACOL
ESCALERA ACCESO PRINCIPAL
ESCALA 1 : 5



DETALLE DE VIGA I SIN ESCALERA
ESCALA 1 : 10



SECCION ESCALA 1 : 10



SECCION ESCALA 1 : 10

DATOS DE DISEÑO

MATERIALES

CONCRETO - RESISTENCIA A LA COMPRESION A 28 DIAS
ACERO PARA REFUERZO - ESFUERZO DE CEDENCIA
ACERO LAMINADO CON CALOR - ESFUERZO DE CEDENCIA
ACERO LAMINADO EN FRIO - ESFUERZO DE CEDENCIA
SUELO - CAPACIDAD SOPORTANTE DE SERVICIO

$f_c = 210 \text{ Kg/cm}^2$
 $f_y = 2800 \text{ Kg/cm}^2$
 $f_y = 2530 \text{ Kg/cm}^2$
 $f_y = 2310 \text{ Kg/cm}^2$
 $q_s = 15 \text{ T/m}^2 (FS = 3)$

CARGAS PERMANENTES

CONCRETO - PESO UNITARIO
SUELO - PESO UNITARIO
ENTR/PIEDOS
RT
ESCALERA
TECH
PAREDES (PROYECCION VERTICAL)
120mm DE ESPESOR
150mm DE ESPESOR O PREFABRICADAS

$w_c = 2.4 \text{ T/m}^3$
 $w_s = 1.8 \text{ T/m}^3$
 $g = 0.357 \text{ T/m}^2$
 $g = 0.30 \text{ T/m}^2$
 $g = 210 \text{ Kg/m}^2$
 $g = 0.25 \text{ T/m}^2$

CARGAS TEMPORALES

ENTR/PIEDOS
ESCALERA
TECH

$p = 0.60 \text{ T/m}^2$
 $p = 0.40 \text{ T/m}^2$
 $p = 40 \text{ T/m}^2$

PARAMETROS SISMICOS

CLASIFICACION DE LA ESTRUCTURA SEGUN EL USO
SEGUN LA FORMA ESTRUCTURAL
VIGA D.T.E.
PROBABILIDAD DE EXCEDENCIA
PERIODO DE RETORNO
ACELERACION MAXIMA ESPERADA
PERIODO DE VIBRACION ESTIMADO
FACTOR DE AMPLIFICACION DINAMICA
COEFICIENTE SISMICO

GRUPO A
TIPO 3
100 AÑOS
 $P_E = 0.2$
 $P_R = 500 \text{ AÑOS}$
 $g_{max} = 0.320g$
 $T_m = 0.16 \text{ seg}$
 $FAD = 1.2$
 $C = 0.3072g$

APROBACION COMISION REVISORA DE PERMISOS DE CONSTRUCCION

PROYECTO: REMODELACION OFICINAS

PROPIETARIO: MUSEO NACIONAL DE COSTA RICA

PROVINCIA: SAN JOSE CANTON: SAN JOSE DISTRITO: PAVAS

ARQUITECTO: LUIS ROJAS E INGENIEROS ASOCIADOS S.A.

ING. ESTRUCTURAL: LUIS FCO. ROJAS MONTERO
ING. ELECTRO: JORGE BADILLA PEREZ
ING. MECANICO: NAPOLEON CRUZ SUCHINI

DIBUJO: CESAR ARROYO SOLIS - CHRISTIAN ARIAS SANDOZ - GUSTAVO MATAJOROS G. - JUAN AGUILAR UJARRA

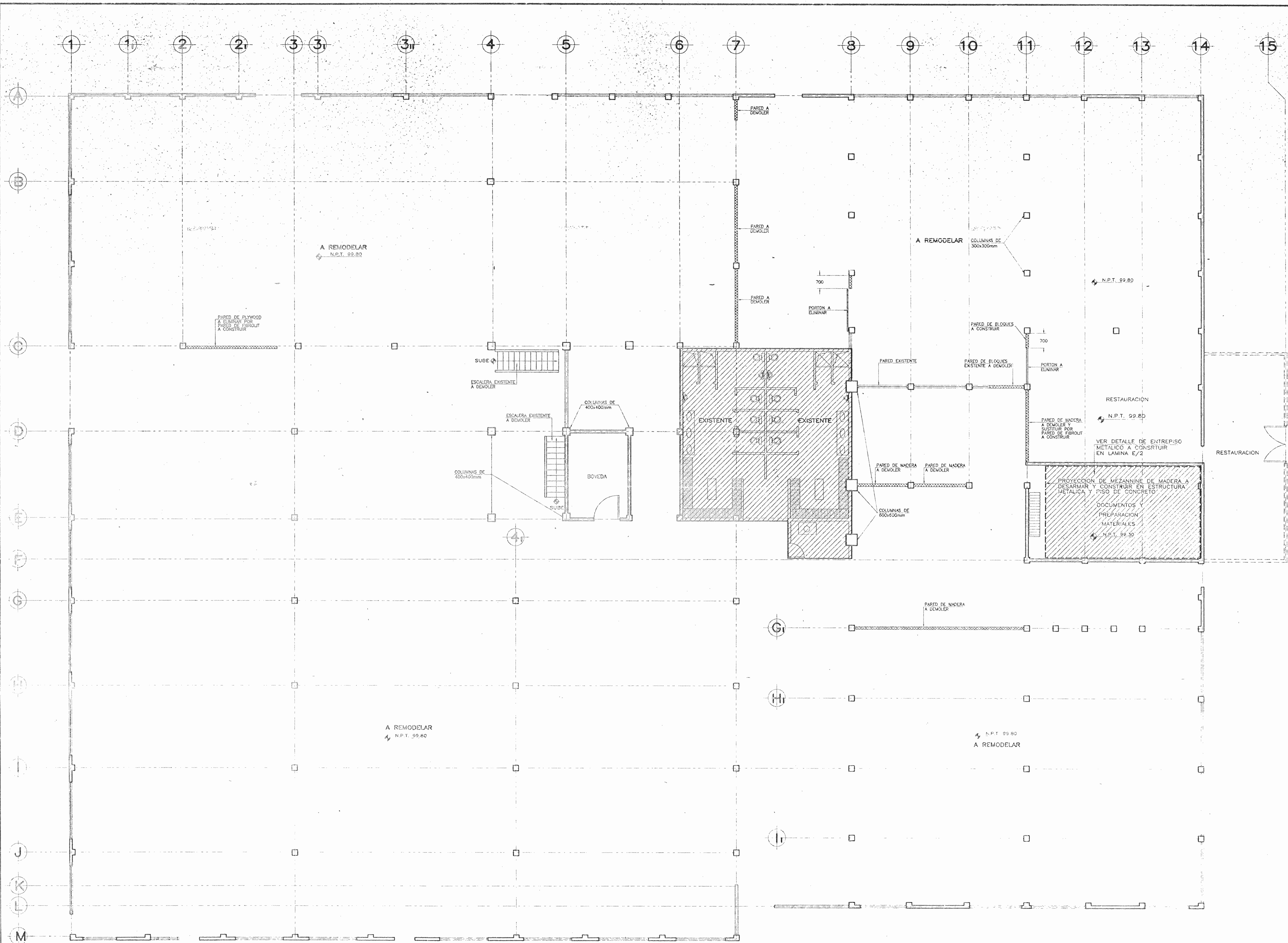
PROFESIONAL RESPONSABLE: LUIS FCO. ROJAS MONTERO

PROFESIONAL RESPONSABLE DIRECCION TECNICA: LUIS FCO. ROJAS MONTERO

INFORMACION REGISTRO PUBLICO: PROPIETARIO: MUSEO NACIONAL DE COSTA RICA N° CATASTRO: SJ-443686-9B SITAS TONO: FOLIO REAL: 1 203752-000

CONTENIDO: INDICADO

ESCALA	FECHA	LAV. ESPECIALIDAD	LAV. GENERAL
INDICADA	MAYO 1998	E/2/E/2	/



PLANTA DE DISTRIBUCION ARQUITECTONICA ESTADO ACTUAL

ESCALA 1 : 75

APROBACION COMISION REVISORA DE PERMISOS DE CONSTRUCCION

PROYECTO :
REMODELACION OFICINAS

PROPIETARIO :
MUSEO NACIONAL DE COSTA RICA

PROVINCIA SAN JOSE CANTON SAN JOSE DISTRITO PAVAS

LR LUIS ROJAS E INGENIEROS ASOCIADOS S.A.

ARQUITECTO : LUIS FCO. ROJAS MONTERO
ING. ELECTRICO : JORGE BADILLA PEREZ
ING. MECANICO : NAPOLEON CRUZ SUCHINI

DIBUJO: CESAR ARROYO SOLIS - CHRISTIAN ARIAS SANDI
GUSTAVO MATAJOROS C. - JAIRO AGUILAR UMANA

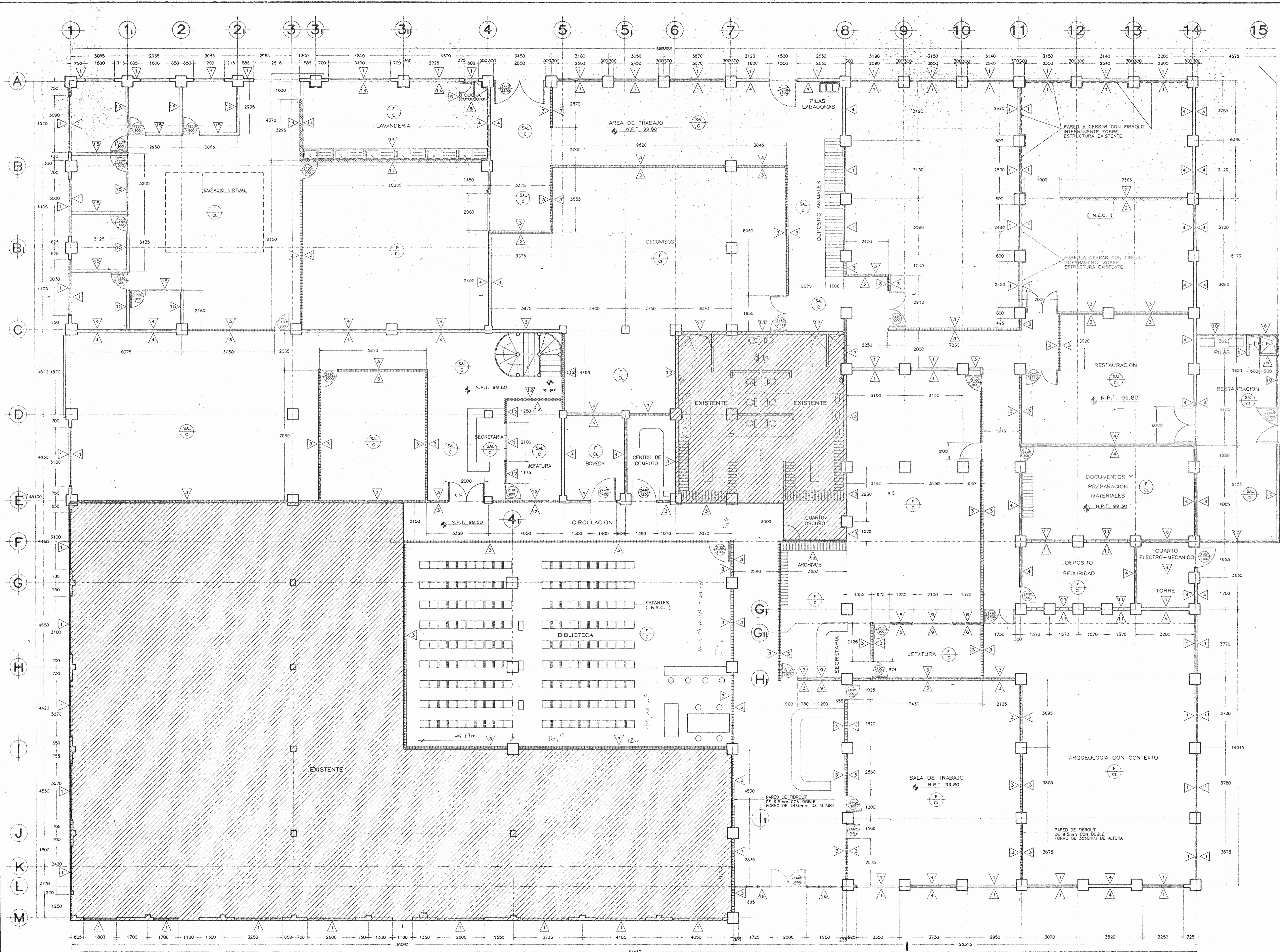
PROFESIONAL RESPONSABLE:
NOMBRE LUIS FCO. ROJAS MONTERO
FIRMA N° I.C. 1324

PROFESIONAL RESPONSABLE DIRECCION TECNICA:
NOMBRE LUIS FCO. ROJAS MONTERO
FIRMA N° I.C. 1324

INFORMACION REGISTRO PUBLICO:
PROPIETARIO: MUSEO NACIONAL DE COSTA RICA
N° CATASTRO: SJ-483656-08
SITIO: 1040
FOLIO REAL: 1 203752-000

CONTENIDO:
INDICADO

ESCALA	FECHA	LAV. ESPECIALIDAD	LAV. GENERAL
INDICADA	MAYO 1999	A/3 A/7	



PLANTA DE DISTRIBUCION ARQUITECTONICA REMODELADA

ESCALA 1 : 75

APROBACION COMISION REVISORA DE PERMISOS DE CONSTRUCCION

PROYECTO :
REMODELACION OFICINAS

PROPIETARIO :
MUSEO NACIONAL DE COSTA RICA

PROVINCIA	CANTON	DISTRITO
SAN JOSE	SAN JOSE	PAVAS

LUIS ROJAS E INGENIEROS ASOCIADOS S.A.

ARQUITECTO :
ING. ESTRUCTURAL : LUIS FCO. ROJAS MONTERO
ING. ELECTRICO : JORGE BADILLA PEREZ
ING. MECANICO : NAPOLEON CRUZ SUCHINI

DIBUJO: CESAR ARROYO SOLIS - CHRISTIAN ARIAS SANDI
GUSTAVO MATAMOROS G. - JAIRO AGUILAR LINARRA

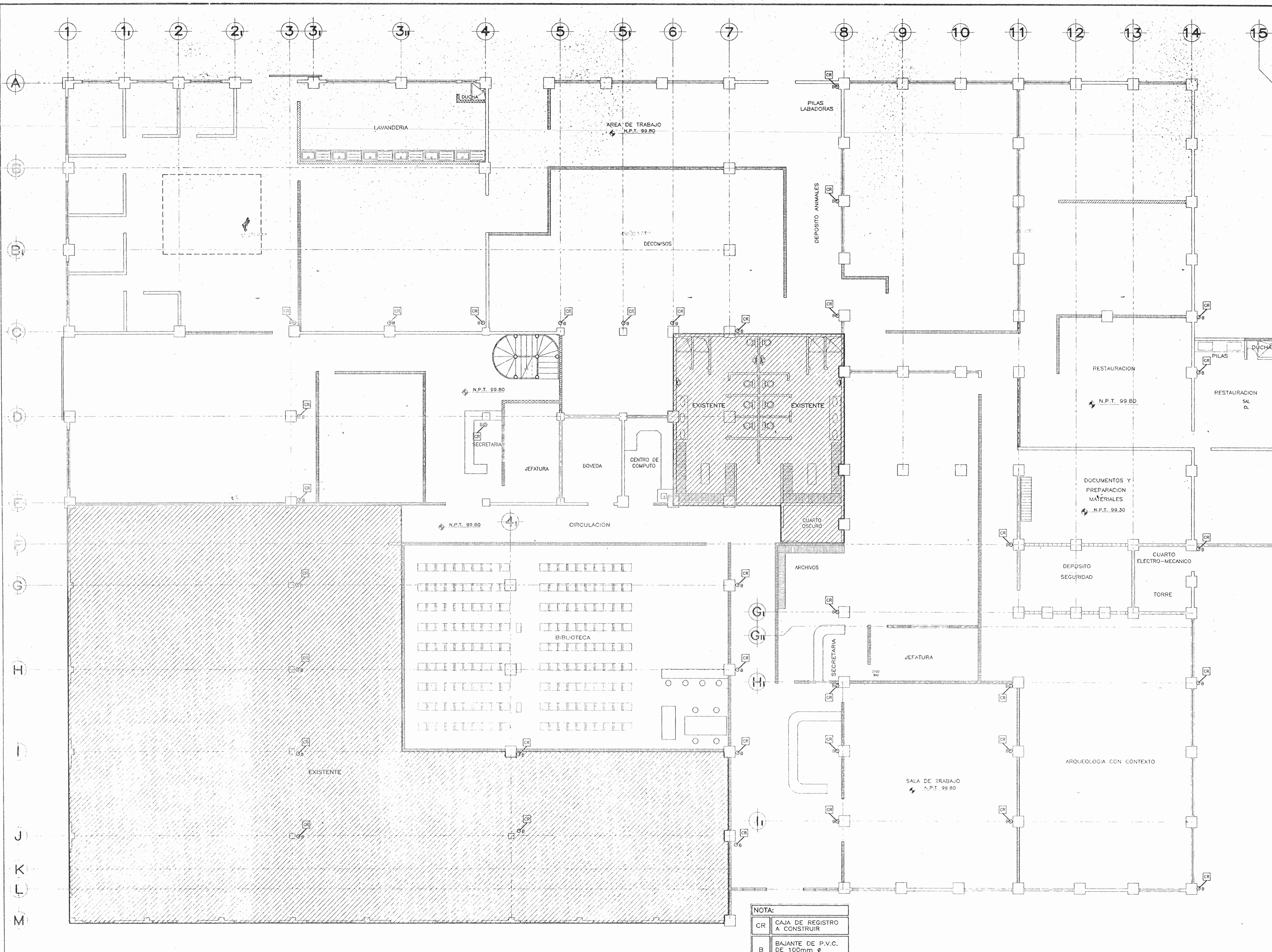
PROFESIONAL RESPONSABLE
NOMBRE: LUIS FCO. ROJAS MONTERO
FIRMA: _____ N° I.C. 1324

PROFESIONAL RESPONSABLE
DIRECCION TECNICA
NOMBRE: LUIS FCO. ROJAS MONTERO
FIRMA: _____ N° I.C. 1324

INFORMACION REGISTRO PUBLICO:
PROPIETARIO: MUSEO NACIONAL DE COSTA RICA
N° CATASTRO: SJ-403656-98
SITUS TOMO:
FOLIO REAL: 1 203752-000

CONTENIDO :
INDICADO

ESCALA	FECHA	LAM. ESPECIALIDAD	LAM. GENERAL
INDICADA	MAYO 1999	A/4/A/7	



NOTA:

CR	CAJA DE REGISTRO A CONSTRUIR
B	BAJANTE DE P.V.C. DE 100mm Ø A SUSTITUIR

PLANTA DE DISTRIBUCION DE BAJANTES PLUVIALES

ESCALA 1 : 75

APROBACION COMISION REVISORA DE PERMISOS DE CONSTRUCCION

PROYECTO :
REMODELACION OFICINAS

PROPIETARIO :
MUSEO NACIONAL DE COSTA RICA

PROVINCIA SAN JOSE	CANTON SAN JOSE	DISTRITO PAVAS
-----------------------	--------------------	-------------------

LUIS ROJAS E INGENIEROS ASOCIADOS S.A.

ARQUITECTO :
ING. ESTRUCTURAL : LUIS FCO. ROJAS MONTERO
ING. ELECTRICO : JORGE BADILLA PEREZ
ING. MECANICO : NAPOLEON CRUZ SUGRINI

DIBUJO CESAR ARROYO SOLIS - CHRISTIAN ARIAS SANDI
DUSTAVO MATAMOROS G. - JAIRO ADUJAR LUNA

PROFESIONAL RESPONSABLE
NOMBRE : LUIS FCO. ROJAS MONTERO

FIRMA : _____ N° I.C. 1324

PROFESIONAL RESPONSABLE
DIRECCION TECNICA
NOMBRE : LUIS FCO. ROJAS MONTERO

FIRMA : _____ N° I.C. 1324

INFORMACION REGISTRO PUBLICO
PROPIETARIO : MUSEO NACIONAL DE COSTA RICA
N° CATASTRO : SJ-46366-98
SITIO TONO
FOLIO REAL : 1 203752-000

CONTENIDO :
INDICADO

ESCALA	FECHA	LAM. ESPECIALIDAD	LAM. GENERAL
INDICADA	MAYO 1999	A/6/A/7	