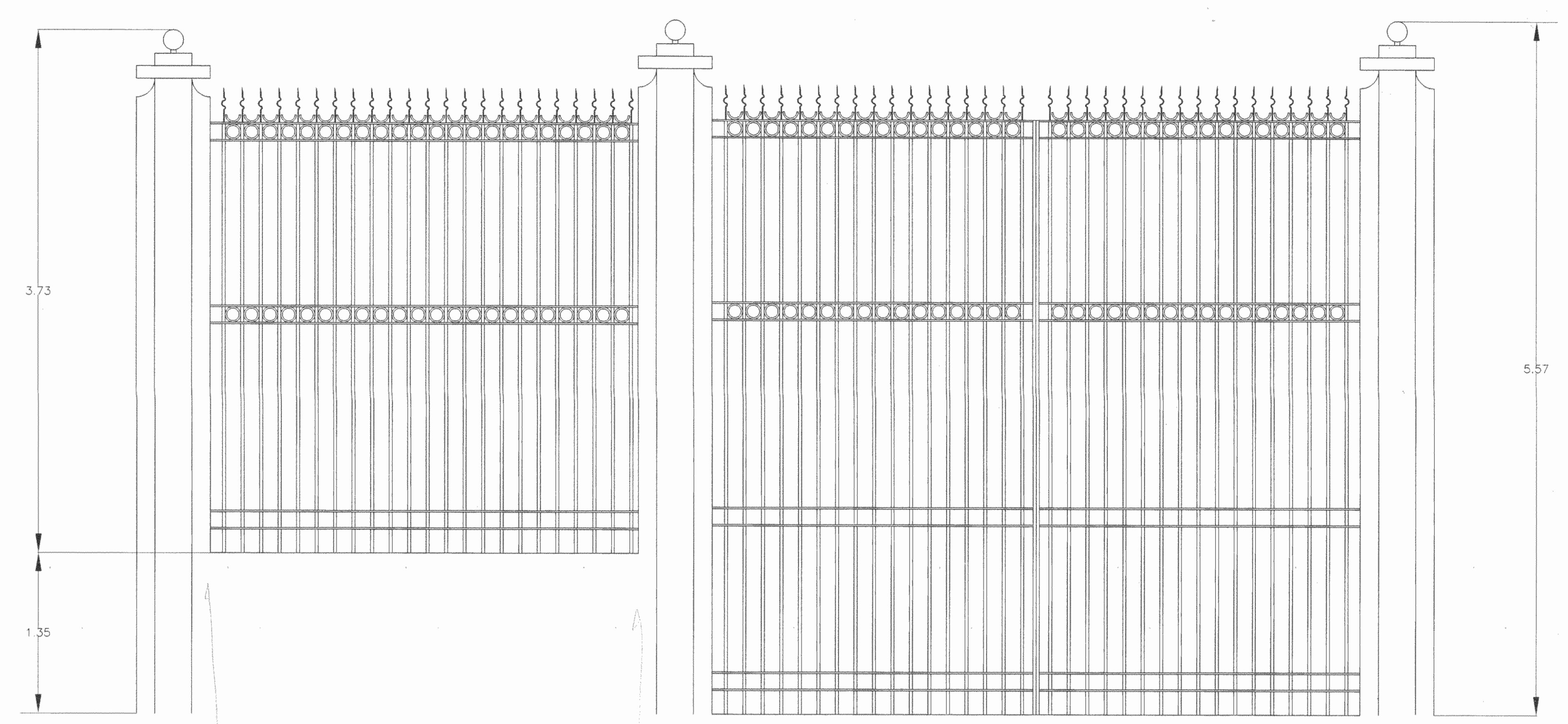


DETALLE DE MURO ESC. 1 : 10

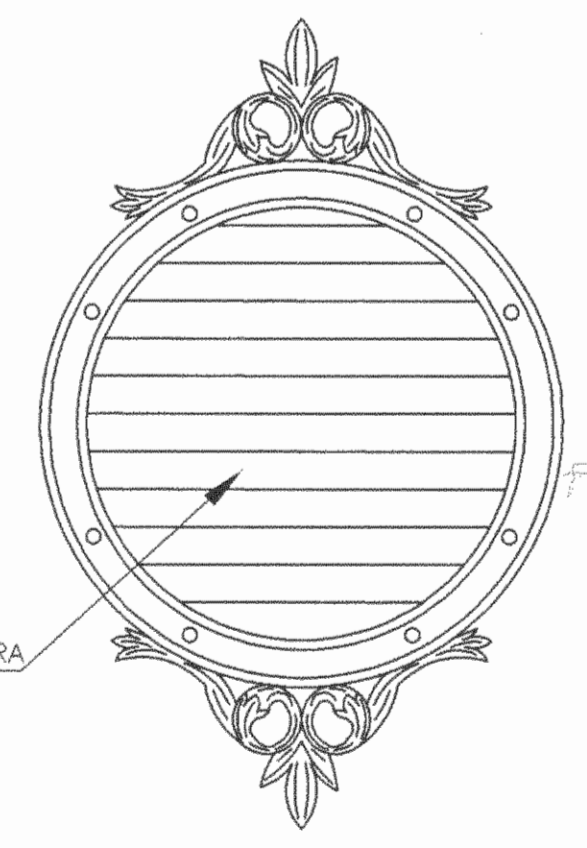
en esquina NORESTE

LADRILLOS DE BARRO 23X5X12cm



DETALLE DE REJAS ESC. 1 : 25

en fachada este  
Ojo: colocar  
de arriba para  
y de arriba

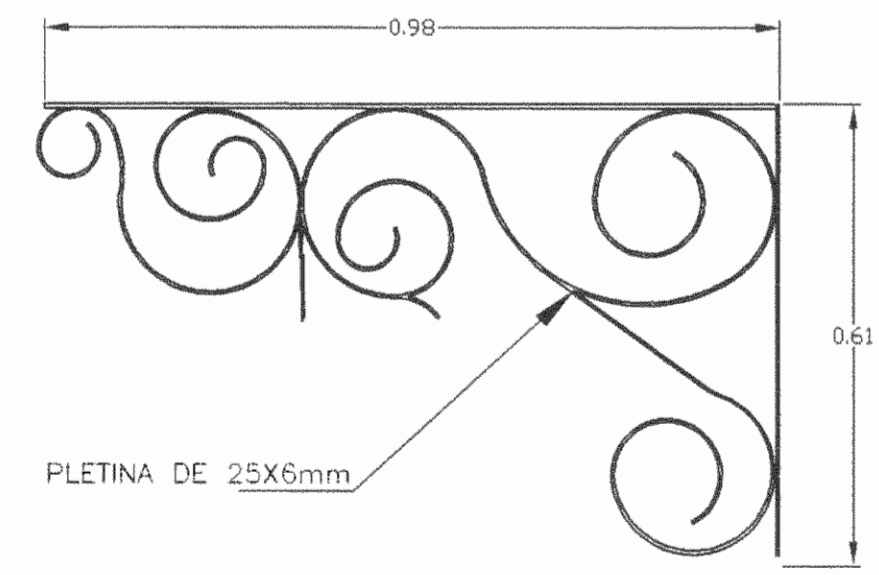


CELOCIAS DE MADERA

material

DETALLE DE VENTILA ESC. 1 : 10

PARA cielo raso

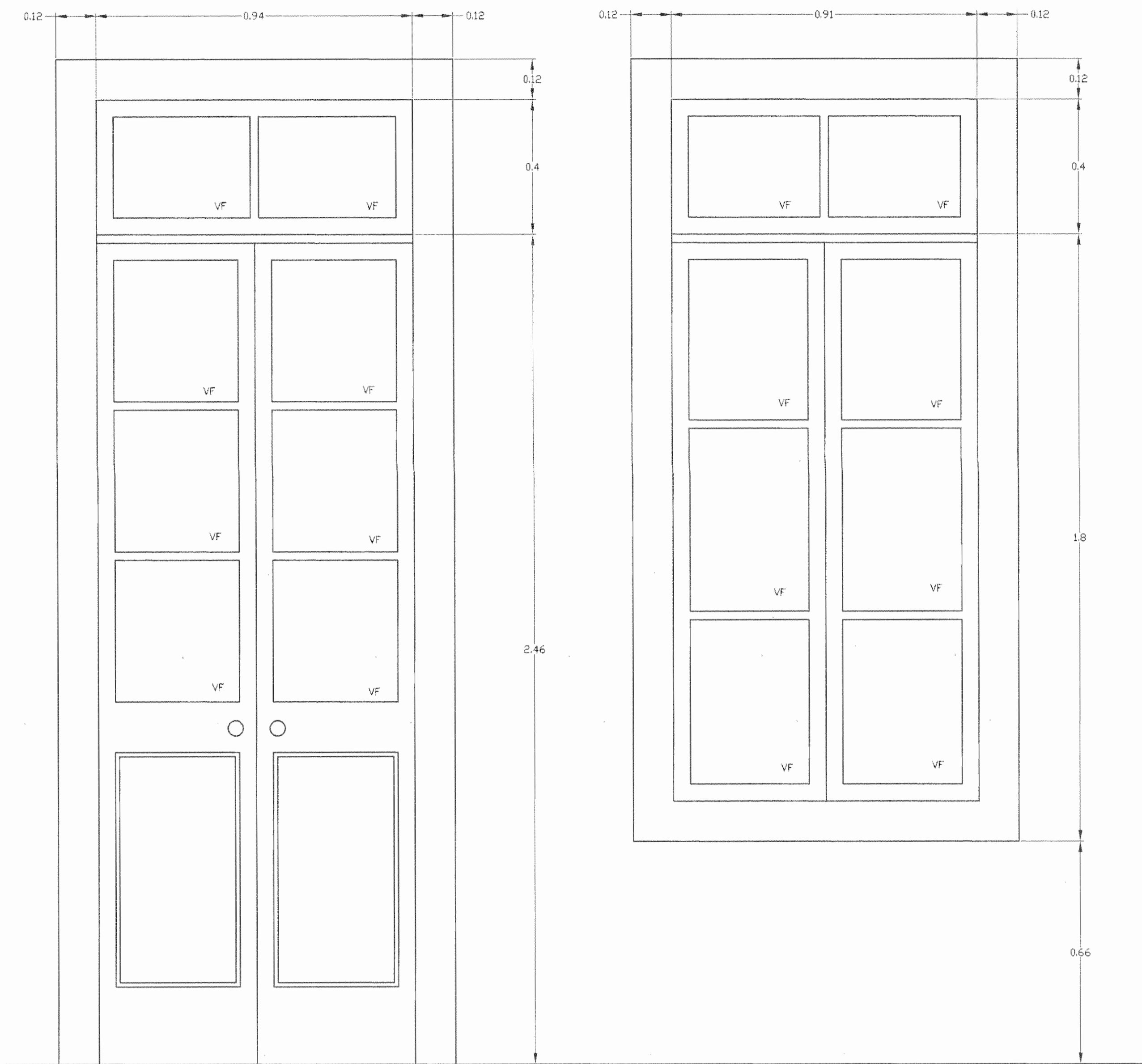


PLETINA DE 25X6mm

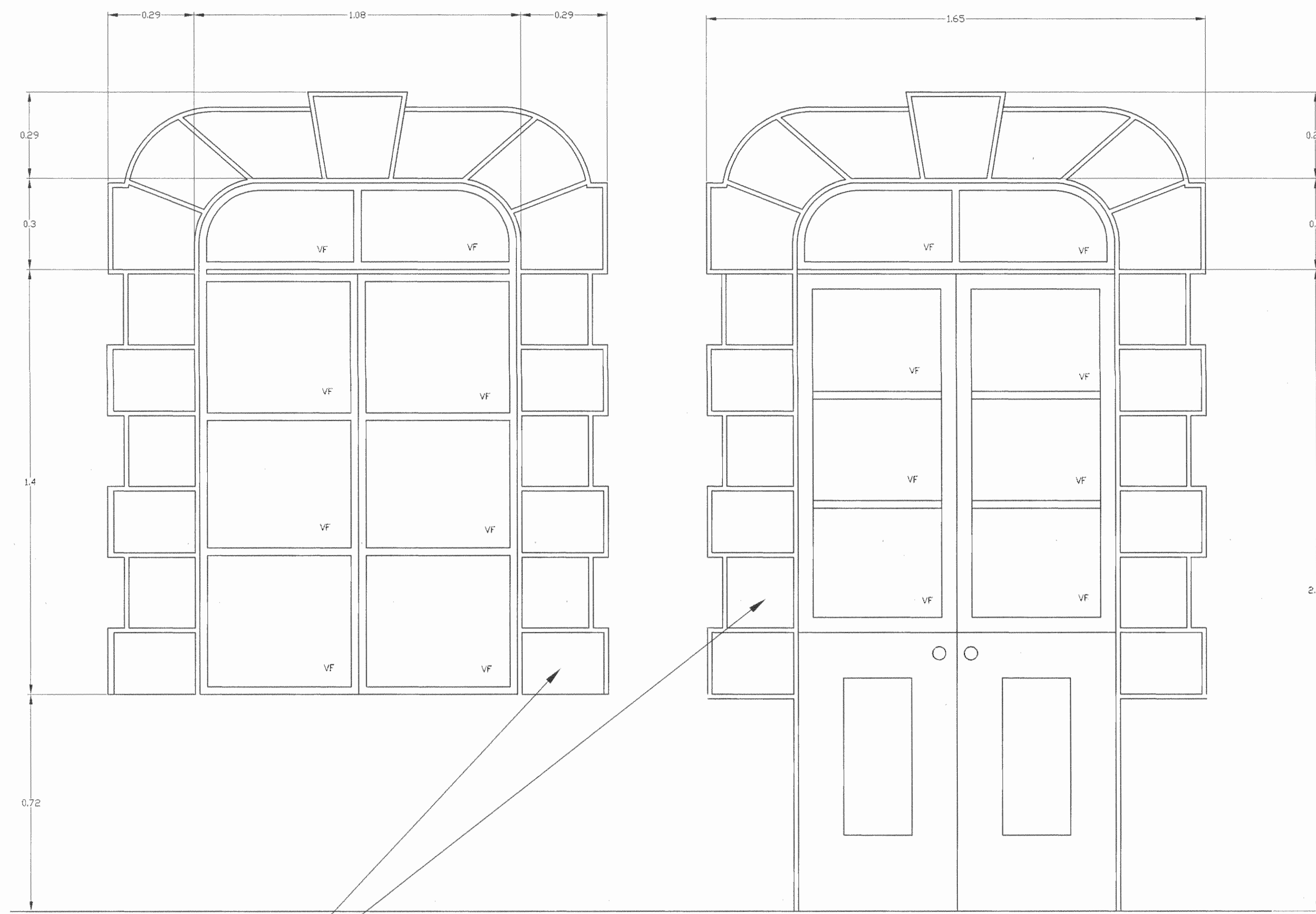
DETALLE DE ALERO ESC. 1 : 10

en esquina NORESTE

aprobación comisión revisora de permisos de construcción		
<b>Mdb</b> MINISTERIO DE CULTURA Y DEPORTES		
proyecto : CASONA ANEXA MUSEO NACIONAL (PROYECTA)		
propietario : MINISTERIO DE CULTURA JUVENTUD Y DEPORTES		
provincia	cantón	distrito
SAN JOSÉ	CENTRAL	CENTRAL
arquitecto : WILLY RODRIGUEZ SEGURA A-5021		
ingeniero : GILBERT ARGUELLO GONZALEZ IC-3610		
dibujo : JUAN MANUEL SALAS GARITA		
profesional responsable : nombre : WILLY RODRIGUEZ SEGURA firma : n.º reg. A-5021		
profesional responsable : dirección técnica : nombre : firma : n.º reg. :		
información registro público : propietario : n.º de catastro : sitios :		
contenido :		
DETALLES EXISTENTES		
escala :	fecha :	lámina :
1 : 125	MAYO, 1999	



DETALLE DE PUERTA Y VENTANA INTERIOR EXISTENTE  
ESC. 1 : 10



REPELLO IMITACION PIEDRA

Medidas:  
marcos  
basidotes de puertas  
" " " " ventanas

DETALLE DE PUERTA Y VENTANA EXTERIOR EXISTENTE  
ESC. 1 : 10

# De permiso		
proyecto : CASONA ANEXA MUSEO NACIONAL (PROPUESTA)		
propietario : MINISTERIO DE CULTURA JUVENTUD Y DEPORTES		
provincia	cantón	distrito
SAN JOSÉ	CENTRAL	CENTRAL
arquitecto:	WILLY RODRIGUEZ SEGURA A-5021	
ingeniero:	GILBERT ARGUELLO GONZALEZ IC-3610	
dibujo : JUAN MANUEL SALAS GARITA		
profesional responsable :		
nombre : WILLY RODRIGUEZ SEGURA		
firma : _____ n.reg. A-5021		
profesional responsable :		
dirección técnica :		
nombre : _____		
firma : _____ n.reg. _____		
información registro público :		
propietario :		
n° de catastro :		
sitios :		
contenido :		
DETALLES EXISTENTES		
escala :	fecha :	lámina :
1 : 125	MAYO, 1999	