

PLANTA DE DEMOLICIONES

ESC. 1 : 125

**SIMBOLOGIA**

▶ PAREDES	● PISOS	● CIELOS
▶ LÁMINAS DE FIBROLIT	⊕ TABLONCILLO DE 15cm	⊕ TABLILLA LISA DE 10cm
▶ LÁMINAS DE PLYWOOD	⊕ TABLONCILLO DE 12cm	⊕ PLYWOOD
▶ TABLAS DE MADERA DE 25cm	⊕ MOSAICO ANTIDERRAPANTE	⊕ FIBROLIT
▶ TABLILLA LISA	⊕ MOSAICO DECORADO	⊕ LATA CORRUGADA DE 1cm DE ALTO
▶ TABLILLA CON CORDÓN	⊕ MOSAICO CORRIENTE	
▶ LADRILLOS	⊕ LOSETAS DE BARRO	
▶ BLOQUES DE CONCRETO	⊕ CONCRETO LUJADO	
▶ FERROCEMENTO	⊕ CONCRETO APLANCHADO	
▶ LÁMINA CORRUGADA IMITACIÓN LADRILLO	⊕ VINILICO	
▶ HIERRO GALVANIZADO (ONDULADO)		
▶ LÁMINA ESTRUCTURAL		

▨ AREAS A DEMOLER

**NOTAS :**

TODOS LOS CIELOS DE TABLILLA EXISTENTES Y A CONSERVAR DEBEN SER RESTAURADOS (TABLILLA Y PLANTILLA) Y PINTADOS

TODAS LAS GUARNICIONES Y RODAPIES DEBEN SER RESTAURADOS, REPUESTOS Y PINTADOS

TODOS LOS PISOS DE MADERA EXISTENTES Y A CONSERVAR DEBEN SER RESTAURADOS (TABLONCILLOS, CADENILLOS Y BASAS), LUJADOS Y BARNIZADOS CON BARNIZ PARA PISOS TIPO SUR O SIMILAR, TRANSPARENTE, BRILLANTE

TODOS LOS PISOS DE LOSETA DE BARRO EXISTENTES Y A CONSERVAR DEBEN SER RESTAURADOS, LIMPIADOS Y PROTEGIDOS DE TODO DETERIORO

TODOS LOS PISOS DE MOSAICO EXISTENTES Y A CONSERVAR, DEBEN SER RESTAURADOS, LIMPIADOS Y PROTEGIDOS DE TODO DETERIORO

*Los pisos de madera a conservar deben ser restaurados y pintados con barniz para pisos tipo sur o similar transparente brillante.*

aprobación comisión revisora de permisos de construcción



proyecto : CASONA ANEXA MUSEO NACIONAL (PROYECTA)

propietario : MINISTERIO DE CULTURA JUVENTUD Y DEPORTES

provincia	comisión	distrito
SAN JOSE	CENTRAL	CENTRAL

arquitecto : WILLY RODRIGUEZ SEGURA A-5021

ingeniero : GILBERT ARGUELLO GONZALEZ IC-3610

dibujo : JUAN MANUEL SALAS GARCIA

profesional responsable : nombre : WILLY RODRIGUEZ SEGURA

firma : n.reg. A-5021

profesional responsable : dirección técnica : nombre :

firma : n.reg.

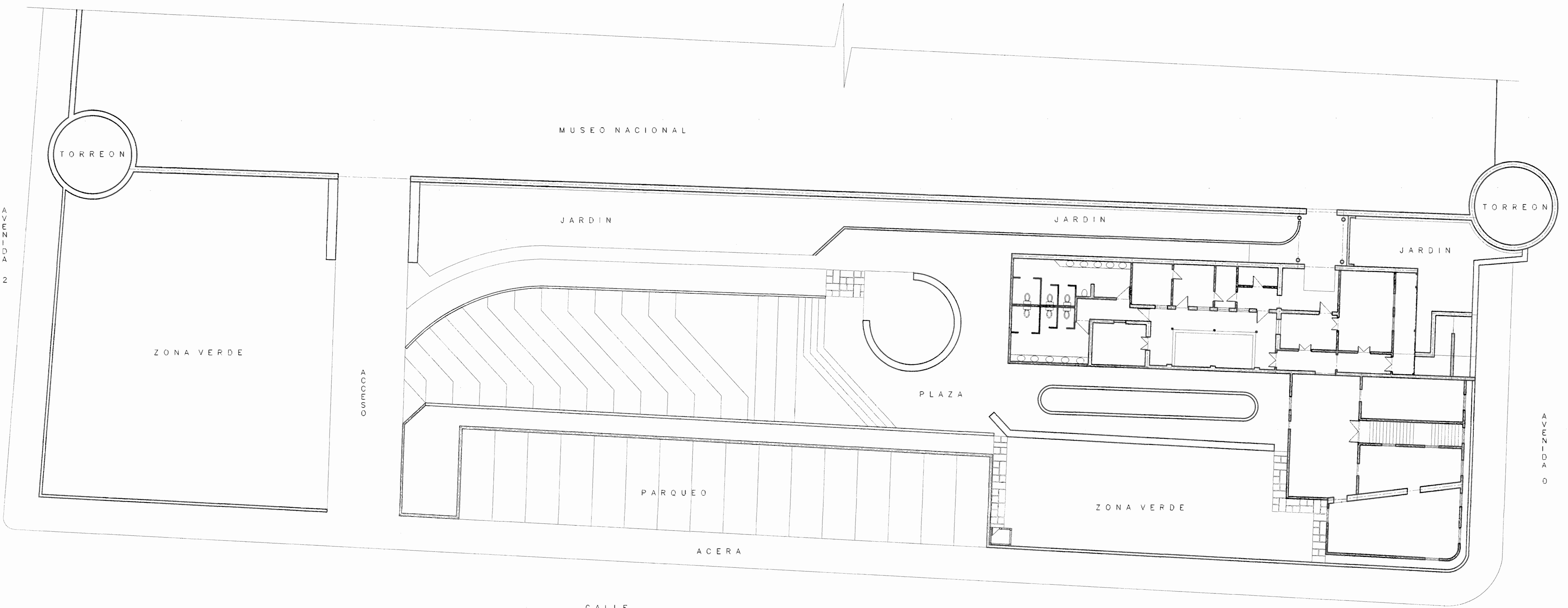
información registro público : propietario :

n° de catastro : alias :

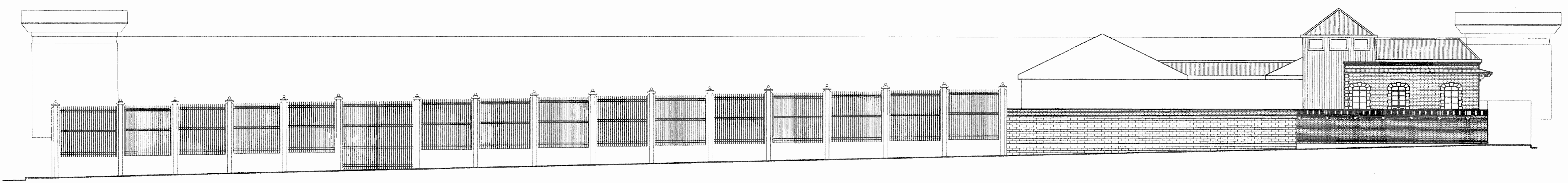
contenido :

PLANTA DE DEMOLICIÓN

escala :	fecha :	lámina :
1 : 125	MAYO, 1999	1 / 14



PLANTA DE CONJUNTO *PROPUESTA* ESC. 1 : 125



ELEVACION ESTE TOTAL ESC. 1 : 125

aprobación comisión revisora de permisos de construcción



proyecto : CASONA ANEXA MUSEO NACIONAL (PROPUESTA)

propietario : MINISTERIO DE CULTURA JUVENTUD Y DEPORTES

provincia	cantón	distrito
SAN JOSÉ	CENTRAL	CENTRAL

arquitecto : WILLY RODRIGUEZ SEGURA A-5021

ingeniero : DILBERT ARQUELLO GONZALEZ IC-

dibujo : JUAN MANUEL SALAS GARITA

profesional responsable : nombre : WILLY RODRIGUEZ SEGURA

firma : n° reg. A-5021

profesional responsable : dirección técnica :

nombre : firma : n° reg.

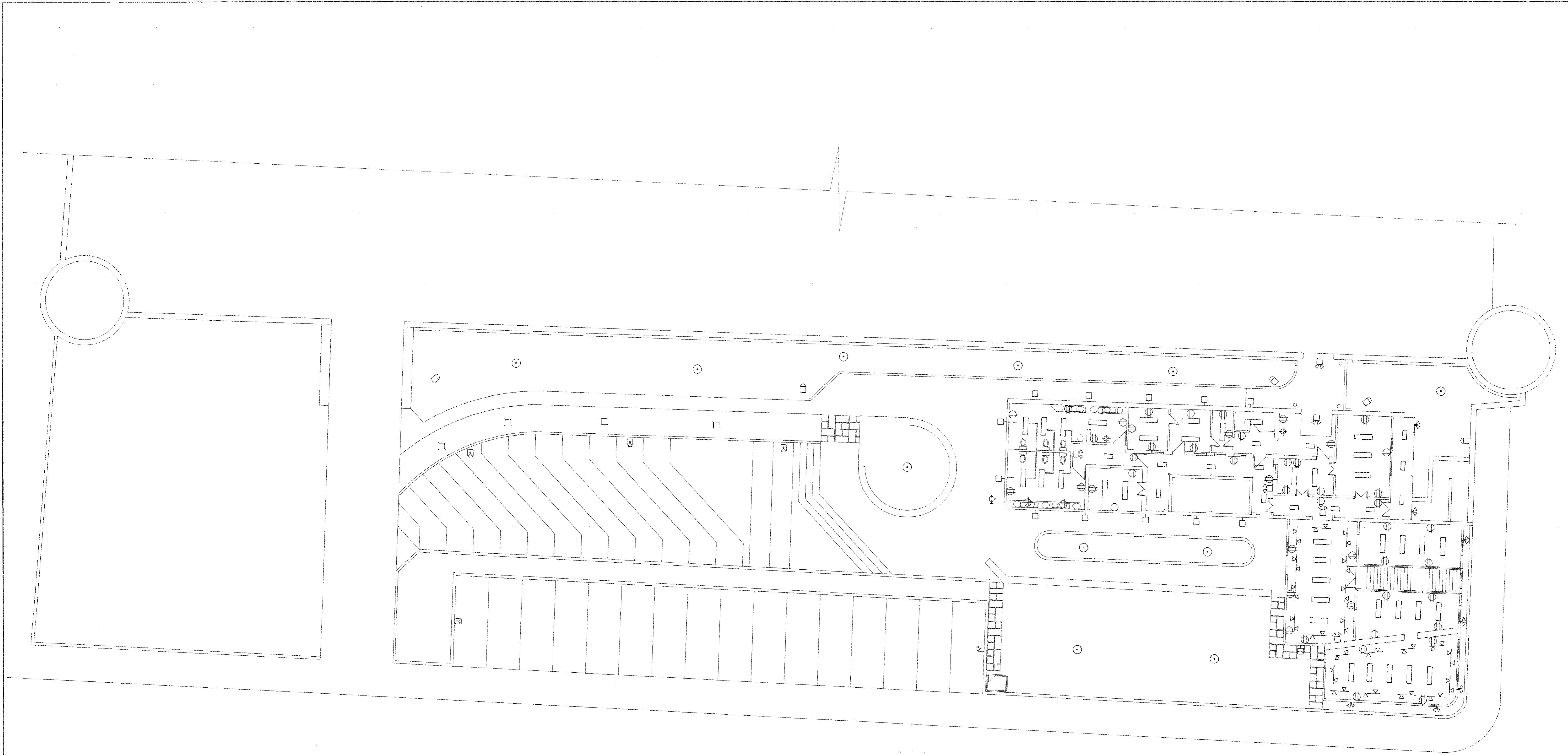
información registro público :

propietario : n° de catastro :

sitio : contenido :

PLANTA DE CONJUNTO ELEVACION ESTE TOTAL

escala :	fecha :	lámina :
1 : 125	MAYO, 1999	2 / 14



DISTRIBUCIÓN ELÉCTRICA PROPUESTA

ESC. 1 : 125

ILUM. EXTERIOR

*colocar símbolos y notas según*

aprobación comisión revisora de permisos de construcción



proyecto :  
**CASONA ANEXA  
 MUSEO NACIONAL  
 (PROYECTA)**

propietario :  
**MINISTERIO DE CULTURA  
 JUVENTUD Y DEPORTES**

provincia	cantón	distrito
SAN JOSÉ	CENTRAL	CENTRAL

arquitecto :  
**WILLY RODRIGUEZ SEGURA** A-5021

ingeniero :  
**GILBERT ARGUELLO GONZALEZ** IC-

dibujo : **JUAN MANUEL SALAS GARITA**

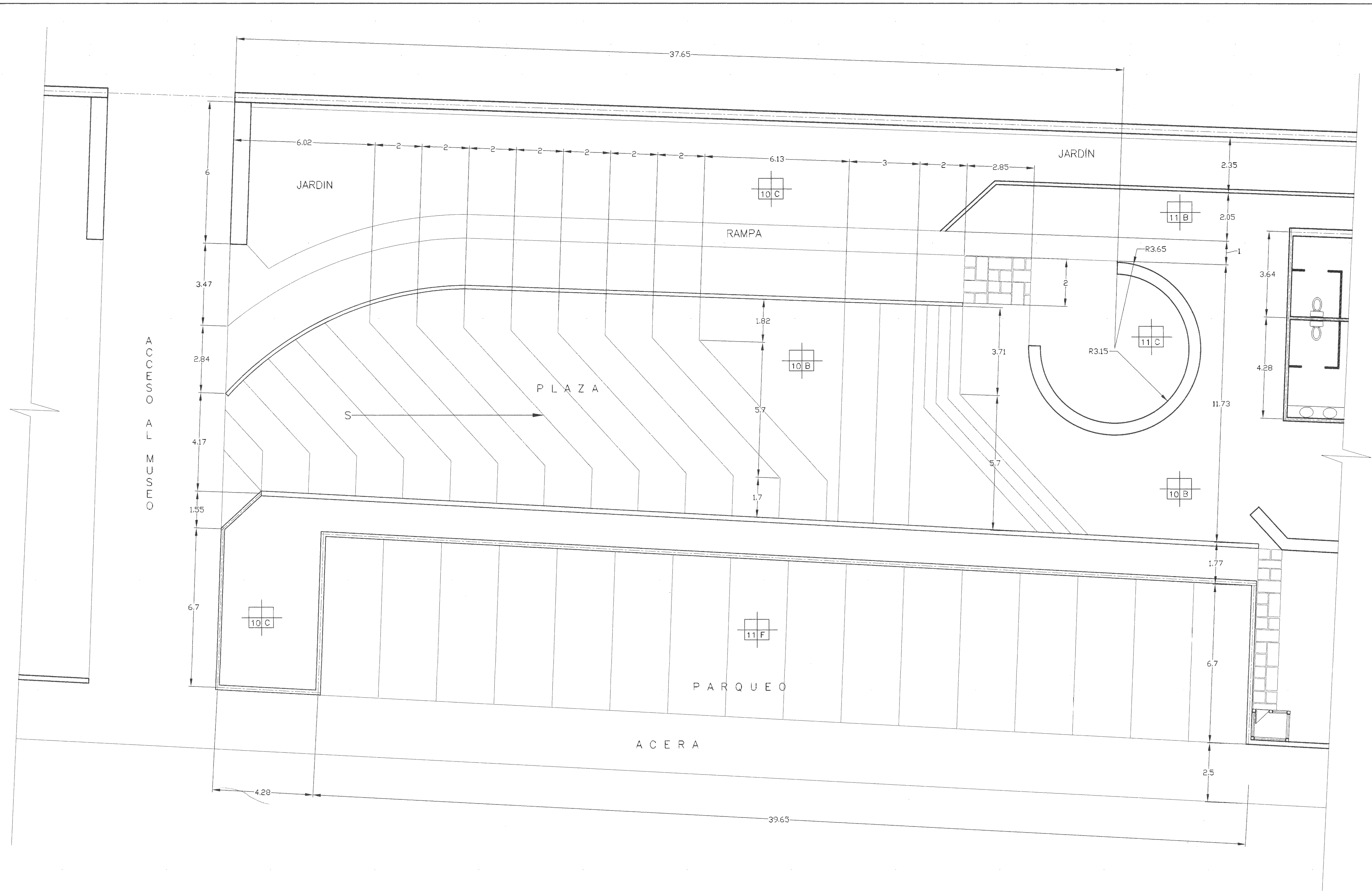
profesional responsable :  
 nombre : **WILLY RODRIGUEZ SEGURA**  
 firma : \_\_\_\_\_ n°reg. A-5021

profesional responsable :  
 dirección técnica :  
 nombre : \_\_\_\_\_  
 firma : \_\_\_\_\_ n°reg. \_\_\_\_\_

información registro público :  
 propietario :  
 n° de catastro :  
 sitios :

contenido :  
**DISTRIBUCIÓN ELÉCTRICA PROPUESTA**

escala :	fecha :	lámina :
1 : 125	MAYO, 1999	3 / 14

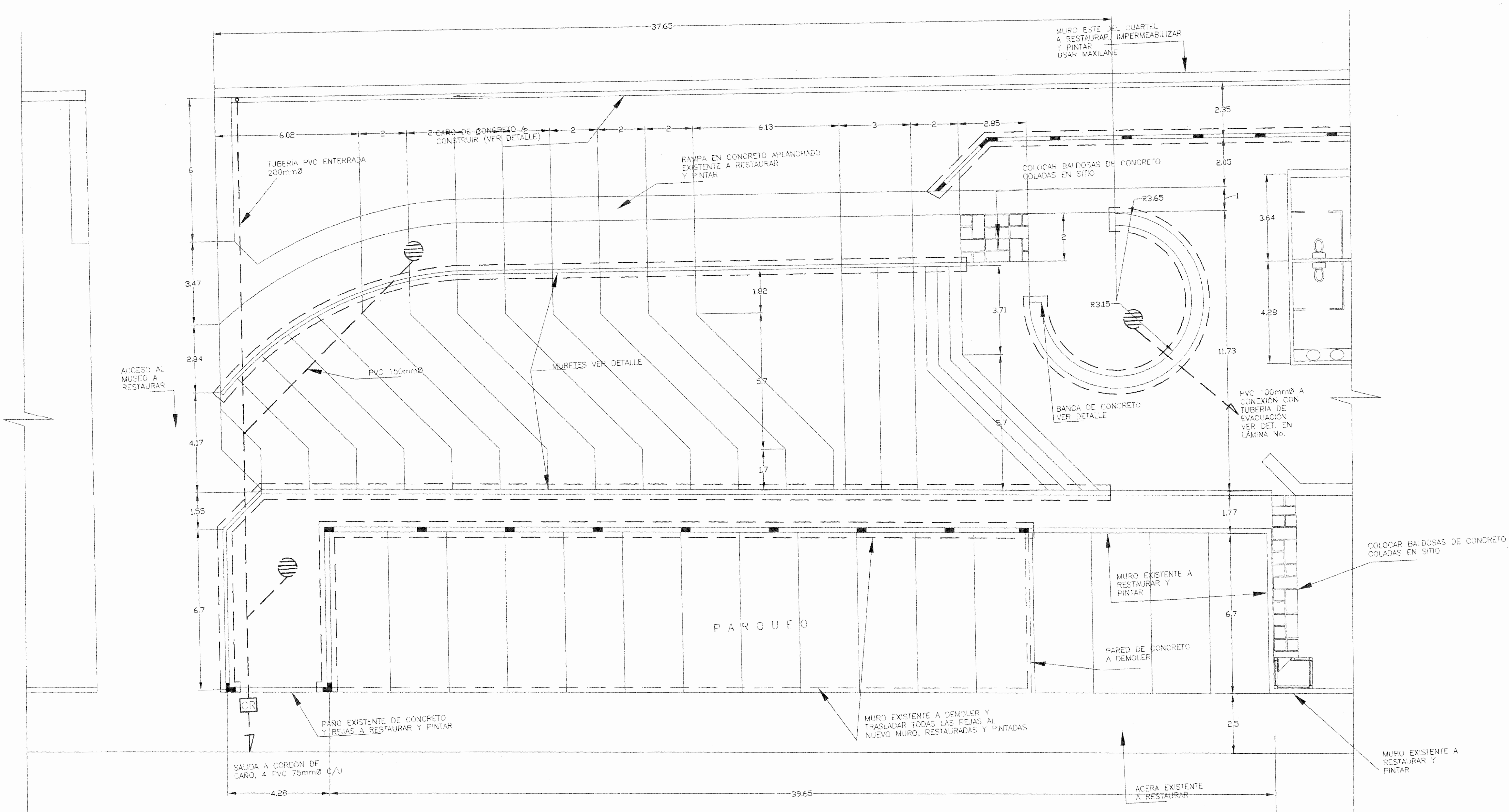


DISTRIBUCIÓN ARQUITECTÓNICA, PLAZA ESC. 1 : 75  
PROPUESTA

SIMBOLOGÍA

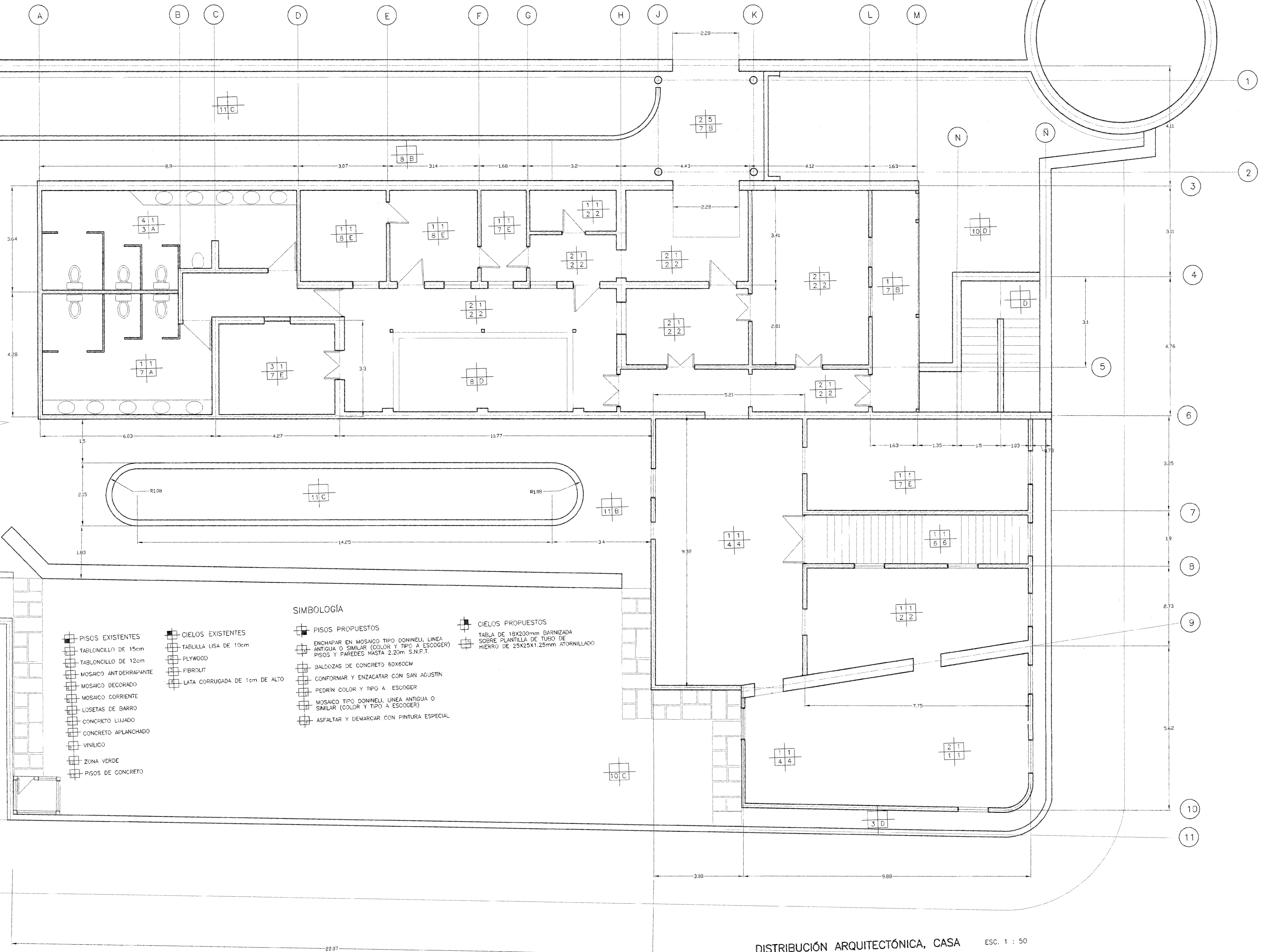
- |  |   |   |  |
|--|---|---|--|
| <ul style="list-style-type: none"> <li>■ PISOS EXISTENTES</li> <li>■ TABLÓN CILINDRO DE 15cm</li> <li>■ TABLÓN CILINDRO DE 12cm</li> <li>■ MOSAICO ANTIDERRAPANTE</li> <li>■ MOSAICO DECORADO</li> <li>■ MOSAICO CORRIENTE</li> <li>■ LOSETAS DE BARRO</li> <li>■ CONCRETO LUJADO</li> <li>■ CONCRETO APLANCHADO</li> <li>■ VINÍLICO</li> <li>■ ZONA VERDE</li> <li>■ PISOS DE CONCRETO</li> </ul> | <ul style="list-style-type: none"> <li>■ CIELOS EXISTENTES</li> <li>■ TABULLA LISA DE 10cm</li> <li>■ PLYWOOD</li> <li>■ FIBROLIT</li> <li>■ LATA CORRUGADA DE 1cm DE ALTO</li> </ul> | <ul style="list-style-type: none"> <li>■ PISOS PROPUESTOS</li> <li>■ ENCHAPAR EN MOSAICO TIPO DOMINELLI, LINEA ANTIGUA O SIMILAR (COLOR Y TIPO A ESCOGER) PISOS Y PAREDES HASTA 2.20m S.N.P.T.</li> <li>■ BALDOZAS DE CONCRETO 60x60CM</li> <li>■ CONFORMAR Y ENZACATAR CON SAN AGUSTIN</li> <li>■ PEDRIN COLOR Y TIPO A ESCOGER</li> <li>■ MOSAICO TIPO DOMINELLI, LINEA ANTIGUA O SIMILAR (COLOR Y TIPO A ESCOGER)</li> <li>■ ASFALTAR Y DEMARCAR CON PINTURA ESPECIAL</li> </ul> | <ul style="list-style-type: none"> <li>■ CIELOS PROPUESTOS</li> <li>■ TABLA DE 18x200mm BARNIZADA SOBRE PLANTILLA DE TUBO DE HIERRO DE 25x25x1.25mm ATORNILLADO</li> </ul> |
|--|---|---|--|

# De permiso		
aprobación comisión revisora de permisos de construcción		
proyecto : CASONA ANEXA MUSEO NACIONAL (PROPUESTA)		
propietario : MINISTERIO DE CULTURA JUVENTUD Y DEPORTES		
provincia	cantón	distrito
SAN JOSÉ	CENTRAL	CENTRAL
arquitecto : WILLY RODRIGUEZ SEGURA A-5021		
ingeniero : GILBERT ARGUELLO GONZALEZ IC-3610		
dibujo : JUAN MANUEL SALAS GARITA		
profesional responsable : WILLY RODRIGUEZ SEGURA		
firma : _____ n.reg. A-5021		
profesional responsable :		
dirección técnica :		
nombre :		
firma : _____ n.reg.		
información registro público :		
n° de catastro :		
años :		
contenido :		
DISTRIBUCIÓN ARQUITECTÓNICA, PLAZA		
escala :	fecha :	lámina :
1 : 125	MAYO, 1999	4 / 14



PLANTA ESTRUCTURAL DE PLAZA Y EVACUACIÓN PLUVIAL ESC. 1 : 75

De permiso		
aprobación comisión revisora de permisos de construcción		
<b>Mcd</b> MINISTERIO DE CULTURA Y DEPORTES		
proyecto: CASONA ANEXA MUSEO NACIONAL (MUSEO)		
propietario: MINISTERIO DE CULTURA Y DEPORTES		
provincia:	cantón:	distrito:
SAN JOSÉ	CENTRAL	CENTRAL
arquitecto:	A-5021	
WILLY RODRIGUEZ SEGURA		
ingeniero:	IC-3610	
GILBERT ARGUELLO GONZALEZ		
dibuja:	A-5021	
AJAN MANUEL SALAS GARCIA		
profesional responsable:	A-5021	
nombre:	WILLY RODRIGUEZ SEGURA	
firma:	n.º reg. A-5021	
profesional responsable:		
dirección técnica:		
nombre:		
firma:		
información registro público:		
propietario:		
n.º de catastro:		
sitios:		
contenido:		
PLANTA ESTRUCTURAL, PLAZA Y EVACUACIÓN PLUVIAL		
escala:	fecha:	lámina:
1 : 125	MAYO, 1999	5 / 14



- SIMBOLOGÍA**
- |  |  |  |  |
|--|--|--|--|
| <ul style="list-style-type: none"> <li>■ PISOS EXISTENTES</li> <li>■ TABLONCILLO DE 15cm</li> <li>■ TABLONCILLO DE 12cm</li> <li>■ MOSAICO ANTIDERRAPANTE</li> <li>■ MOSAICO DECORADO</li> <li>■ MOSAICO CORRIENTE</li> <li>■ LOSETAS DE BARRO</li> <li>■ CONCRETO LIJADO</li> <li>■ CONCRETO APLANCHADO</li> <li>■ VINILICO</li> <li>■ ZONA VERDE</li> <li>■ PISOS DE CONCRETO</li> </ul> | <ul style="list-style-type: none"> <li>■ CIELOS EXISTENTES</li> <li>■ TABLILLA LISA DE 10cm</li> <li>■ PLYWOOD</li> <li>■ FIBROLIT</li> <li>■ LATA CORRUGADA DE 1cm DE ALTO</li> </ul> | <ul style="list-style-type: none"> <li>■ PISOS PROPUESTOS</li> <li>■ ENCHAPAR EN MOSAICO TIPO DONINELLI, LINEA ANTIGUA O SIMILAR (COLOR Y TIPO A ESCOGER) PISOS Y PAREDES HASTA 2.20m S.N.P.T.</li> <li>■ BALDOZAS DE CONCRETO 60x60CM</li> <li>■ CONFORMAR Y ENZACATAR CON SAN AGUSTIN</li> <li>■ PEDRIN COLOR Y TIPO A ESCOGER</li> <li>■ MOSAICO TIPO DONINELLI LINEA ANTIGUA O SIMILAR (COLOR Y TIPO A ESCOGER)</li> <li>■ ASFALTAR Y DEMARCAR CON PINTURA ESPECIAL</li> </ul> | <ul style="list-style-type: none"> <li>■ CIELOS PROPUESTOS</li> <li>■ TABLA DE 18x200mm BARNIZADA SOBRE PLANTILLA DE TUBO DE HIERRO DE 25x25x1.25mm ATORNILLADO</li> </ul> |
|--|--|--|--|

DISTRIBUCIÓN ARQUITECTÓNICA, CASA ESC. 1 : 50  
 PROYECTO

aprobación comisión revisora de permisos de construcción



proyecto : CASONA ANEXA MUSEO NACIONAL (proyecto)

propietario : MINISTERIO DE CULTURA JUVENTUD Y DEPORTES

provincia	cantón	distrito
SAN JOSÉ	CENTRAL	CENTRAL

arquitecto : WILLY RODRIGUEZ SEGURA A-5021

ingeniero : GILBERT ARGUELLO GONZALEZ IC-

dibujo : JUAN MANUEL SALAS GARITA

profesional responsable : WILLY RODRIGUEZ SEGURA

firma : n.º reg. IC-3610

profesional responsable :

dirección técnica :

número :

firma :

información registro público :

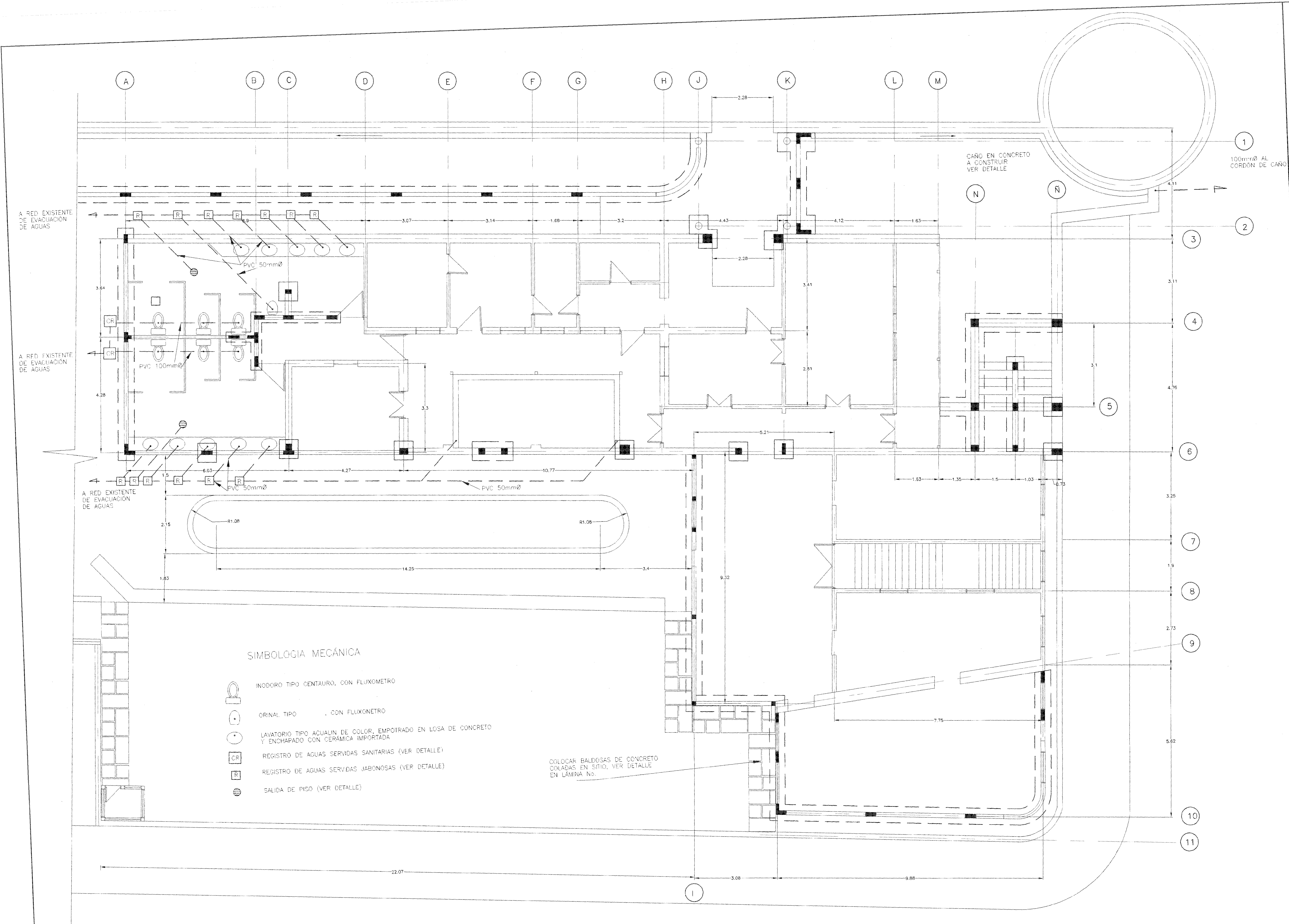
n.º de catastro :

alce :

contenido :

DISTRIBUCIÓN ARQUITECTÓNICA, CASA

escala :	fecha :	lámina :
1 : 125	MAYO, 1999	6/14



**SIMBOLOGIA MECÁNICA**

- INODORO TIPO CENTAURO, CON FLUXONETRO
- ORINAL TIPO , CON FLUXONETRO
- LAVATORIO TIPO ACUALIN DE COLOR, EMPOTRADO EN LOSA DE CONCRETO Y ENCHAPADO CON CERÁMICA IMPORTADA
- REGISTRO DE AGUAS SERVIDAS SANITARIAS (VER DETALLE)
- REGISTRO DE AGUAS SERVIDAS JABONOSAS (VER DETALLE)
- SALIDA DE PISO (VER DETALLE)

COLOCAR BALDOSAS DE CONCRETO COLADAS EN SITIO, VER DETALLE EN LÁMINA No.

**PLANTA ESTRUCTURAL, CASA**

ESC. 1 : 50

aprobación comisión revisora de permisos de construcción

**MCD**  
Ministerio de Cultura, Juventud y Deportes

proyecto: **CASONA ANEXA MUSEO NACIONAL**  
preuista

propietario: **MINISTERIO DE CULTURA JUVENTUD Y DEPORTES**

provincia	cantón	distrito
SAN JOSÉ	CENTRAL	CENTRAL

arquitecto: **WILLY RODRIGUEZ SEGURA** A-5021

ingeniero: **GILBERT ARGUELLO GONZALEZ** IC-3610

diseño: **JUAN MANUEL SALAS GARITA**

profesional responsable: **WILLY RODRIGUEZ SEGURA**

número: A-5021

firma: \_\_\_\_\_ n°reg: A-5021

profesional responsable: \_\_\_\_\_

dirección técnica: \_\_\_\_\_

nombre: \_\_\_\_\_

firma: \_\_\_\_\_ n°reg: \_\_\_\_\_

información registro público:

n° de catastro: \_\_\_\_\_

sitios: \_\_\_\_\_

contenido: \_\_\_\_\_

**PLANTA ESTRUCTURAL, CASA**

escala:	fecha:	lámina:
1 : 125	MAYO, 1999	7 / 14

CAÑO DE CONCRETO A CONSTRUIR  
VER DETALLE EN LÁMINA No.

CAÑO DE CONCRETO A CONSTRUIR  
VER DETALLE EN LÁMINA No.

AL CORDÓN  
DE CAÑO  
PVC 100mm $\varnothing$   
ENTERRADO  
2% PENDIENTE

CAÑO EN  
HG#26

CUBIERTA EN  
HG #26  
INCLUYE HOJALATERIA

CUBIERTA EN  
HG #26  
INCLUYE HOJALATERIA

CUBIERTA EN  
HG #26  
INCLUYE HOJALATERIA

CAÑO EN  
HG#26

ESPESOR EN TUBO PVC  
100mm $\varnothing$ , CON HUECOS  
3.00m LONGITUD

ESPESOR EN TUBO PVC  
100mm $\varnothing$ , CON HUECOS  
3.00m LONGITUD

BAJANTES EN PVC DE  
7.5mm $\varnothing$ , PINTADO

PVC 100mm $\varnothing$   
ENTERRADO  
2% PENDIENTE

AL CORDÓN  
DE CAÑO

PVC 100mm $\varnothing$   
ENTERRADO  
2% PENDIENTE

AL CORDÓN  
DE CAÑO

PVC 100mm $\varnothing$   
ENTERRADO  
2% PENDIENTE

AL CORDÓN  
DE CAÑO

PVC 100mm $\varnothing$   
ENTERRADO  
2% PENDIENTE

AL CORDÓN  
DE CAÑO

VIENE PVC 100mm $\varnothing$   
(VER LÁMINA No.)

TRAGANTE  
DE PISO

CAÑO EN  
HG#26

CUBIERTA EN  
HG #26  
INCLUYE HOJALATERIA

CUBIERTA EN  
HG #26  
INCLUYE HOJALATERIA

ESPESOR EN TUBO PVC  
100mm $\varnothing$ , CON HUECOS  
3.00m LONGITUD

ESPESOR EN TUBO PVC  
100mm $\varnothing$ , CON HUECOS  
3.00m LONGITUD

CUBIERTA EN  
HG #26  
INCLUYE HOJALATERIA

NOTAS:  
 TODOS LOS BAJANTES SERÁN DE PVC 75mm $\varnothing$ , PINTADOS  
 TODAS LAS CERCHAS DE MADERA SERÁN REPARADAS Y/O RESTAURADAS CON MADERA DE 25X100mm O LA SECCIÓN QUE MUESTRE LA CERCHA TRATADA CON XILOBORG Y XILOCRON, AL IGUAL QUE LOS CLAVADORES, DE DEBE USAR CHIRICANO, PILÓN, ALMENDRO O SIMILARES  
 TODA LA CUBIERTA SERÁ CAMBIADA POR LÁMINA CORRUGADA DE ZINC #26 INCLUYENDO LA HOJALATERIA TOTAL EN HG #26 LISO

PVC 100mm $\varnothing$   
ENTERRADO  
2% PENDIENTE

AL CORDÓN  
DE CAÑO

AL CORDÓN  
DE CAÑO

AL CORDÓN  
DE CAÑO

AL CORDÓN  
DE CAÑO

AL CORDÓN  
DE CAÑO

AL CORDÓN  
DE CAÑO

AL CORDÓN  
DE CAÑO

CAÑO EN  
HG#26

PLANTA DE TECHOS Y AGUAS PLUVIALES

ESC. 1 : 50

aprobación comisión revisora  
de permisos de construcción



proyecto : CASONA ANEXA  
MUSEO NACIONAL  
(PROYECTA)

propietario : MINISTERIO DE CULTURA  
JUVENTUD Y DEPORTES

provincia	centón	distrito
SAN JOSÉ	CENTRAL	CENTRAL

arquitecto : WILLY RODRIGUEZ SEGURA A-5021

ingeniero : GILBERT ARGUELLO GONZALEZ IC-3610

dibujo : JUAN MANUEL SALAS GARCIA

profesional responsable :  
nombre : WILLY RODRIGUEZ SEGURA

firma : \_\_\_\_\_ n.reg. A-5021

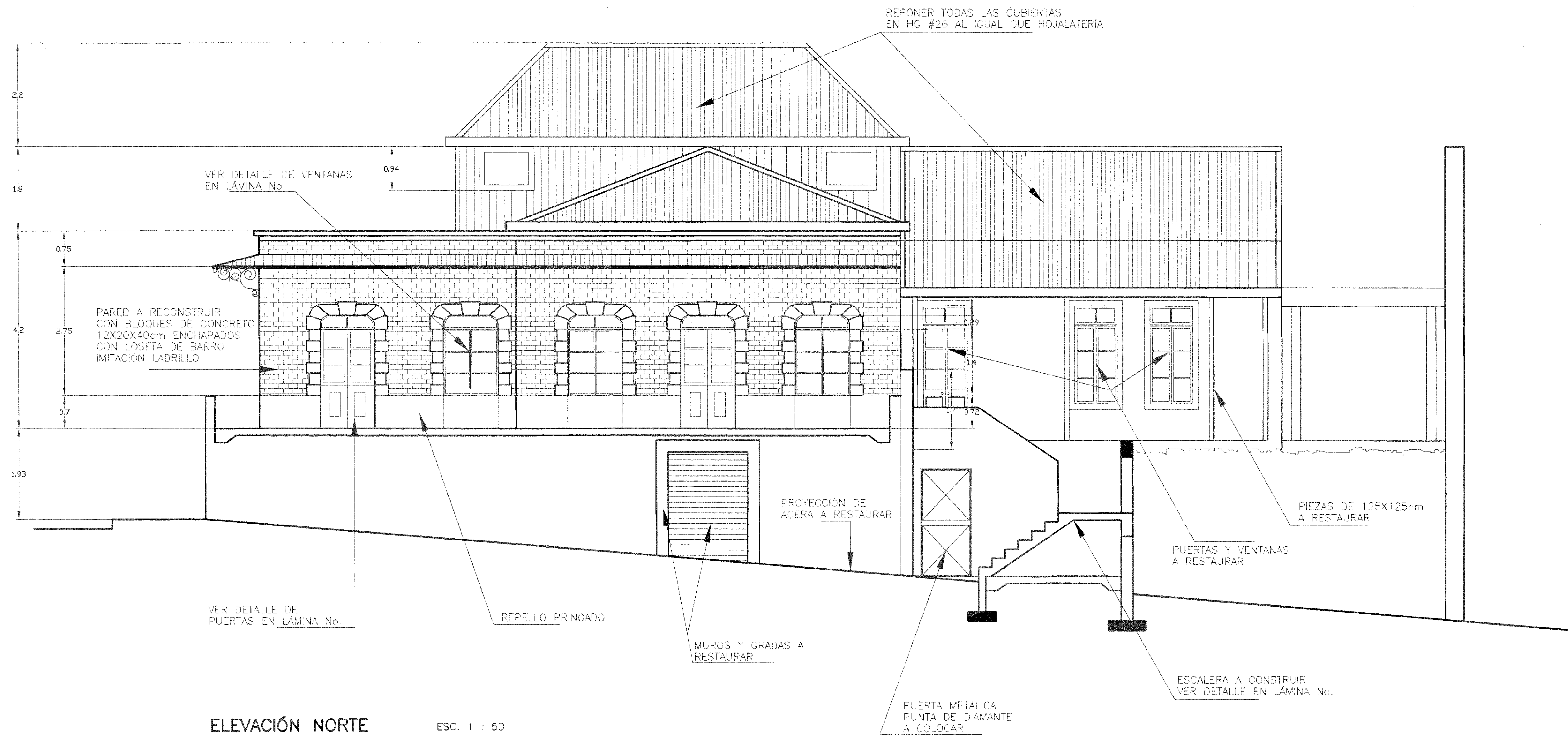
profesional responsable :  
dirección técnica :  
nombre : \_\_\_\_\_ n.reg. \_\_\_\_\_

información registro público :  
propietario :  
n° de catastro :  
sitios :  
contenido :

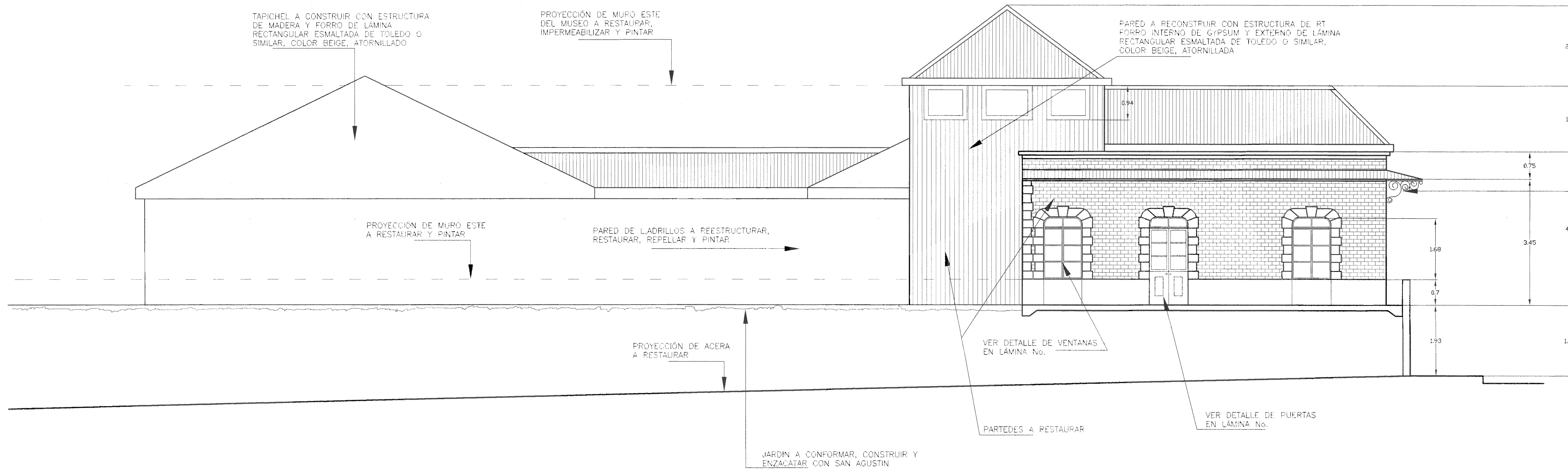
PLANTA DE TECHOS Y PLUVIAL

escala :	fecha :	lmina
1 : 125	MAYO, 1999	14





ELEVACIÓN NORTE ESC. 1 : 50



ELEVACIÓN ESTE ESC. 1 : 50

# De permiso  
*- hacer no de... donde están... detalles*

aprobación comisión revisora de permisos de construcción



proyecto: CASONA ANEXA MUSEO NACIONAL (PROYECTA)

propietario: MINISTERIO DE CULTURA JUVENTUD Y DEPORTES

provincia	cantón	distrito
SAN JOSÉ	CENTRAL	CENTRAL

arquitecto: WILLY RODRIGUEZ SEGURA A-5021

ingeniero: GILBERT ARGÜELLO GONZALEZ IC-

dibujo: JUAN MANUEL SALAS DARIA

profesional responsable: nombre: WILLY RODRIGUEZ SEGURA

firma: n.reg. A-5021

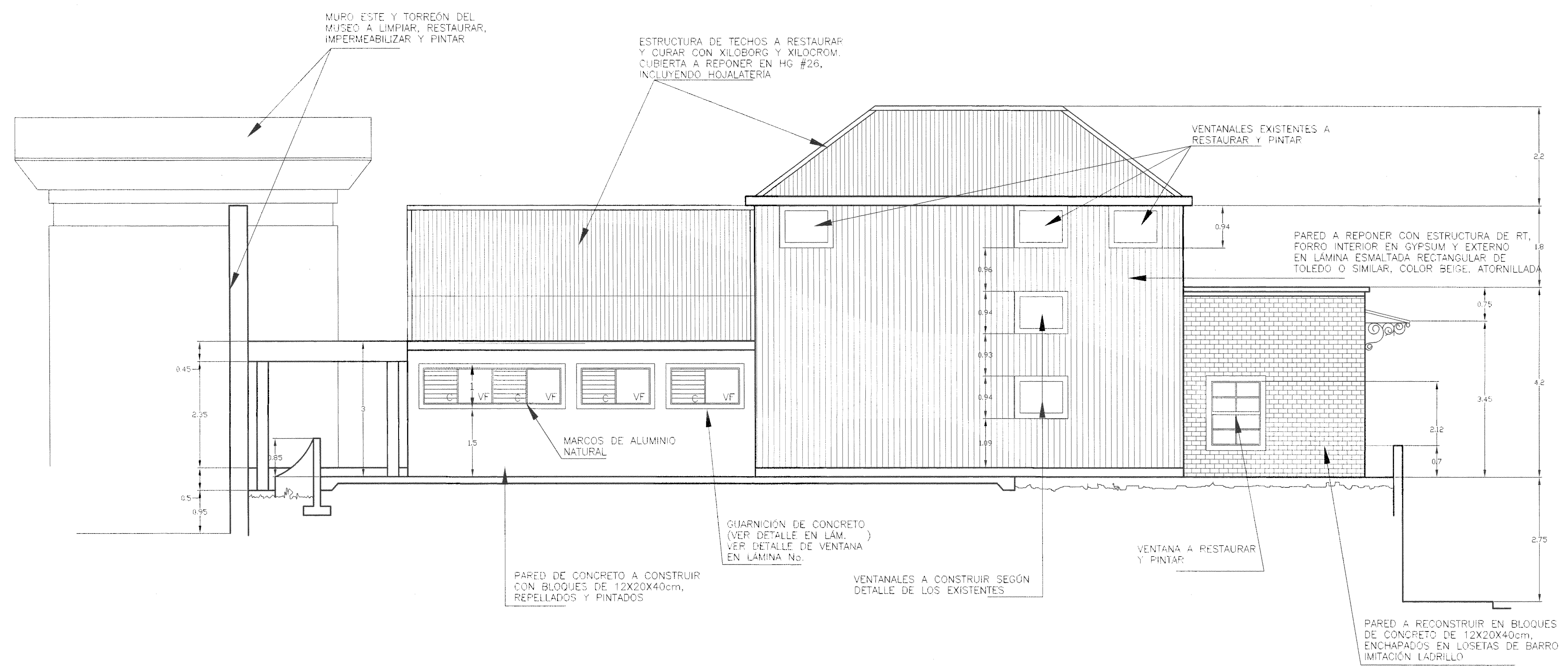
profesional responsable: dirección técnica: nombre: firma: n.reg.

información registro público: propietario: n° de catastro: sitios:

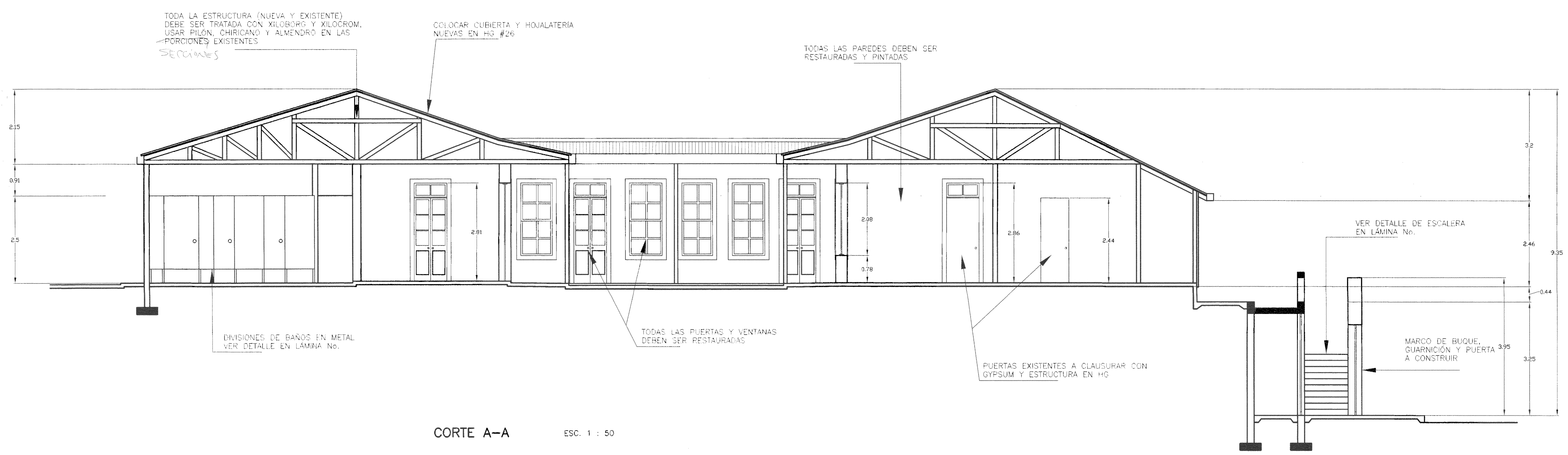
contenido:

ELEVACIÓN NORTE ELEVACIÓN ESTE

escala:	fecha:	lámina:
1 : 125	MAYO, 1999	9/14



ELEVACIÓN SUR ESC. 1 : 50



CORTE A-A ESC. 1 : 50

*Juan M. Salas Garita*  
*Arquitecto*

aprobación comisión revisora de permisos de construcción



proyecto : CASONA ANEXA MUSEO NACIONAL (PROPUESTA)

propietario : MINISTERIO DE CULTURA JUVENTUD Y DEPORTES

provincia	cantón	distrito
SAN JOSÉ	CENTRAL	CENTRAL

arquitecto : WILLY RODRIGUEZ SEGURA A-5021

ingeniero : GILBERT ARGUELLO GONZALEZ IC-3510

dibujo : JUAN MANUEL SALAS GARITA

profesional responsable : nombre : WILLY RODRIGUEZ SEGURA

firma : n.reg. A-5021

profesional responsable : dirección técnica : nombre :

firma : n.reg.

información registro público : propietario :

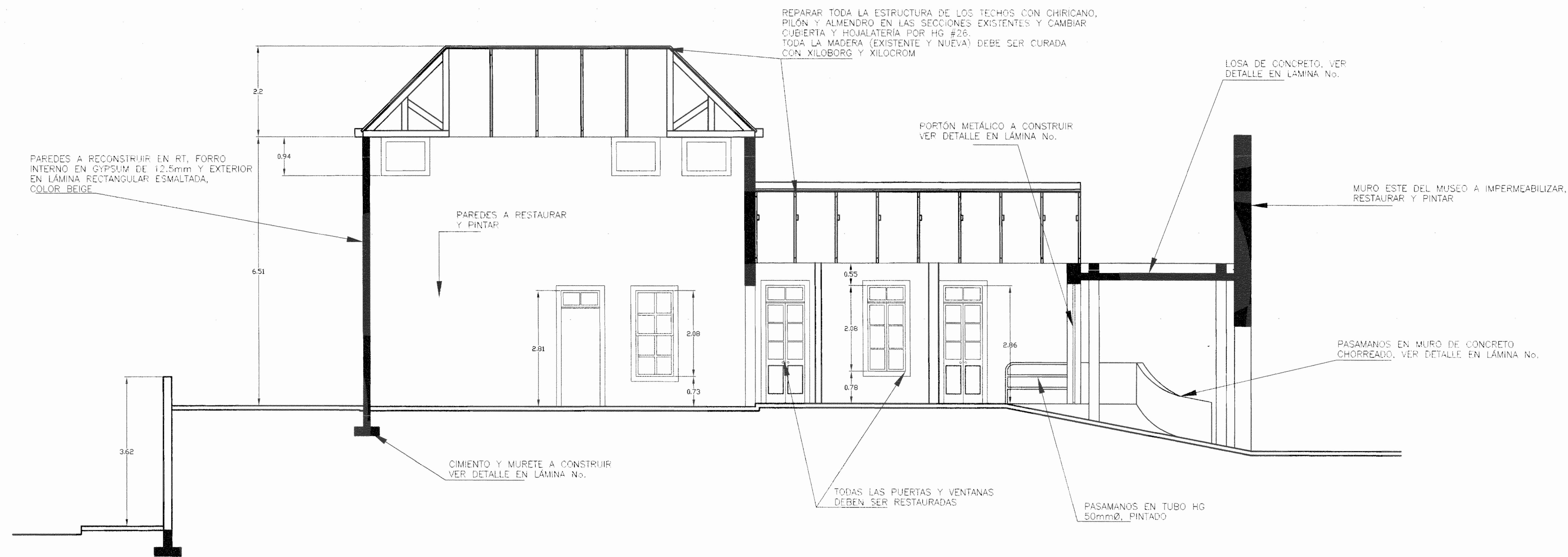
n° de catastro :

litos :

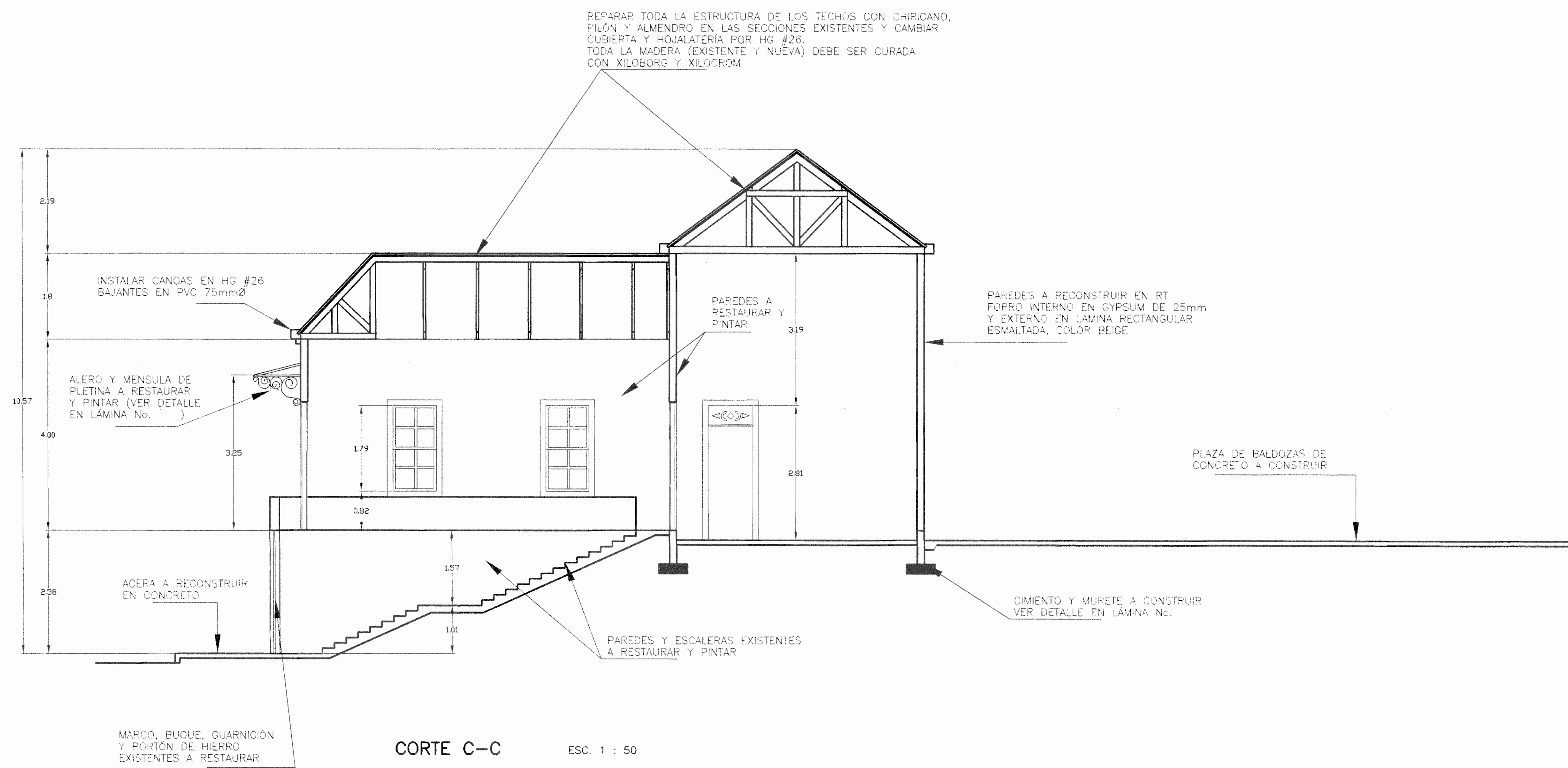
contenido :

ELEVACIÓN SUR CORTE A-A

escala :	fecha :	firmado :
1 : 125	MAYO, 1999	10/14



CORTE B-B ESC. 1 : 50



CORTE C-C ESC. 1 : 50

# De permiso

*no se le permite*

aprobación comisión revisora de permisos de construcción

**Mcd**  
MINISTERIO DE CULTURA JUVENTUD Y DEPORTES

proyecto: CASONA ANEXA MUSEO NACIONAL (PROPUESTA)

propietario: MINISTERIO DE CULTURA JUVENTUD Y DEPORTES

provincia	cantón	distrito
SAN JOSÉ	CENTRAL	CENTRAL

arquitecto: WILLY RODRIGUEZ SEGURA A-5021

ingeniero: GILBERT ARGUELLO GONZALEZ IC-3610

dibujo: JUAN MANUEL SALAS GARITA

profesional responsable: nombre: WILLY RODRIGUEZ SEGURA

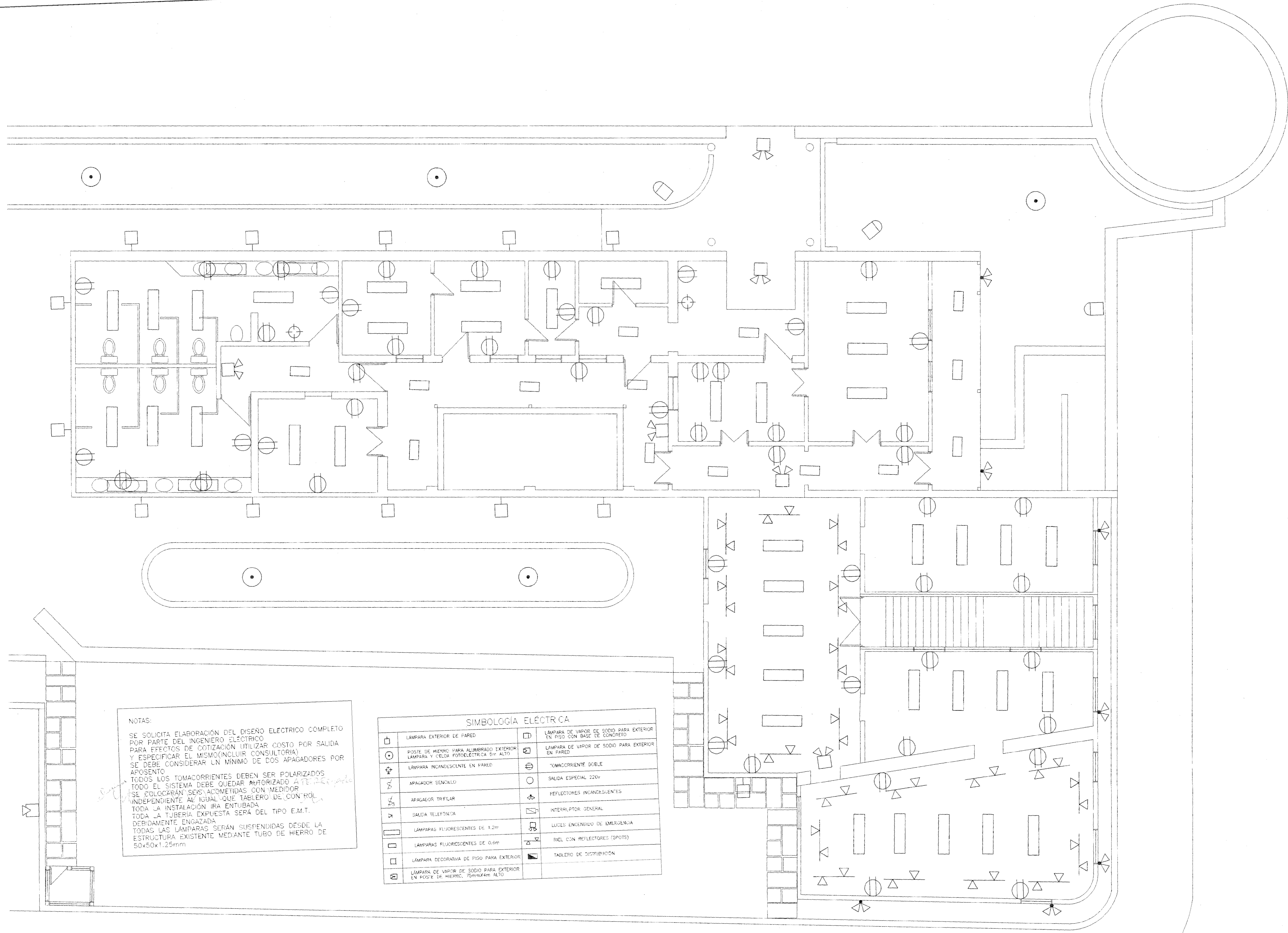
firma: \_\_\_\_\_ n°reg. A-5021

profesional responsable: dirección técnica: nombre: \_\_\_\_\_ firma: \_\_\_\_\_ n°reg. \_\_\_\_\_

información registro público: propietario: n° de catastro: sitio: \_\_\_\_\_ contenido: \_\_\_\_\_

CORTE B-B  
CORTE C-C

escala:	fecha:	fórmula:
1 : 125	MAYO, 1999	11 / 14



NOTAS:  
 SE SOLICITA ELABORACIÓN DEL DISEÑO ELÉCTRICO COMPLETO POR PARTE DEL INGENIERO ELÉCTRICO PARA EFECTOS DE COTIZACIÓN UTILIZAR COSTO POR SALIDA Y ESPECIFICAR EL MISMO (INCLUIR CONSULTORIA) SE DEBE CONSIDERAR UN MÍNIMO DE DOS APAGADORES POR APOSENTO  
 TODOS LOS TOMACORRIENTES DEBEN SER POLARIZADOS TODO EL SISTEMA DEBE QUEDAR AUTORIZADO ATE RESERVA  
 SE COLOCARÁN SERVICIOS ACOMETIDAS CON MEDIDOR INDEPENDIENTE AL IGUAL QUE TABLERO DE CON ROL, TODA LA INSTALACIÓN IRA ENTUBADA  
 TODA LA TUBERÍA EXPLUESTA SERÁ DEL TIPO E.M.T. DEBIDAMENTE ENGAZADA  
 TODAS LAS LAMPARAS SERÁN SUSPENDIDAS DESDE LA ESTRUCTURA EXISTENTE MEDIANTE TUBO DE HIERRO DE 50x50x1.25mm

SIMBOLOGÍA ELÉCTRICA			
	LAMPARA EXTERIOR DE PARED		LAMPARA DE VAPOR DE SODIO PARA EXTERIOR EN PISO CON BASE DE CONCRETO
	POSTE DE HIERRO PARA ALUMBRADO EXTERIOR LAMPARA Y CELDA FOTOELÉCTRICA 5m ALTO		LAMPARA DE VAPOR DE SODIO PARA EXTERIOR EN PARED
	LAMPARA INCANDESCENTE EN PARED		TOMACORRIENTE DOBLE
	APAGADOR SENCILLO		SALIDA ESPECIAL 220V
	APAGADOR TRIFILAR		REFLECTORES INCANDESCENTES
	SALIDA TELEFÓNICA		INTERRUPTOR GENERAL
	LAMPARAS FLUORESCENTES DE 120V		LUCES EMERGENCIA DE EMERGENCIA
	LAMPARAS FLUORESCENTES DE 0.6m		INCL CON REFLECTORES (SPOTS)
	LAMPARA DECORATIVA DE PISO PARA EXTERIOR		TABLERO DE DISTRIBUCIÓN
	LAMPARA DE VAPOR DE SODIO PARA EXTERIOR EN POSTE DE HIERRO 70cmx70cm ALTO		

autorización comisión revisora de permisos de construcción

**MCD**  
 MINISTERIO DE CULTURA JUVENTUD Y DEPORTES

proyecto : CASONA ANEXA MUSEO NACIONAL (PROPUESTA)

propietario : MINISTERIO DE CULTURA JUVENTUD Y DEPORTES

provincia	cantón	distrito
SAN JOSÉ	CENTRAL	CENTRAL

arquitecto : WILLY RODRIGUEZ SEGURA A-5021

ingeniero : GILBERT ARGUELLO GONZALEZ IC-

sitio : JUAN MANUEL SALAS GARITA

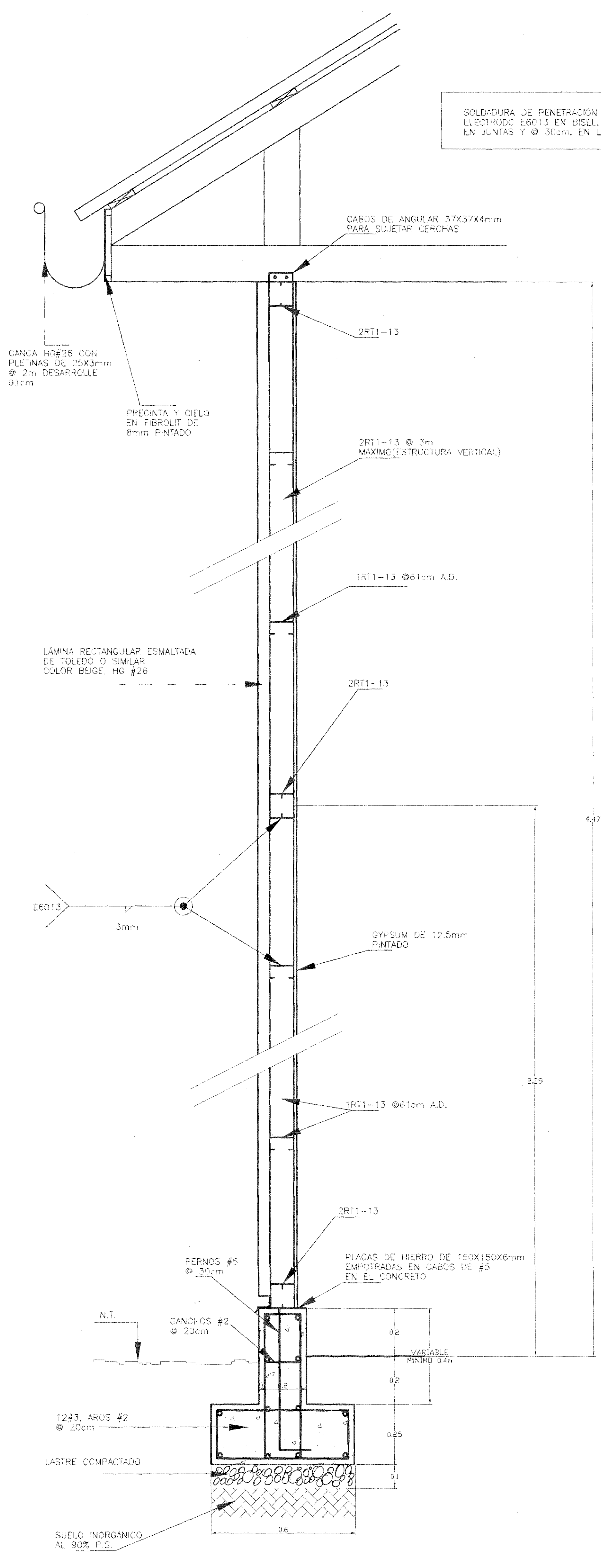
profesional responsable : nombre : WILLY RODRIGUEZ SEGURA n°reg. A-5021

profesional responsable : dirección técnica : nombre : n°reg. : información registro público : propietario : n° de catastro : sitios : contenido :

**DISTRIBUCIÓN ELÉCTRICA PROPUESTA**

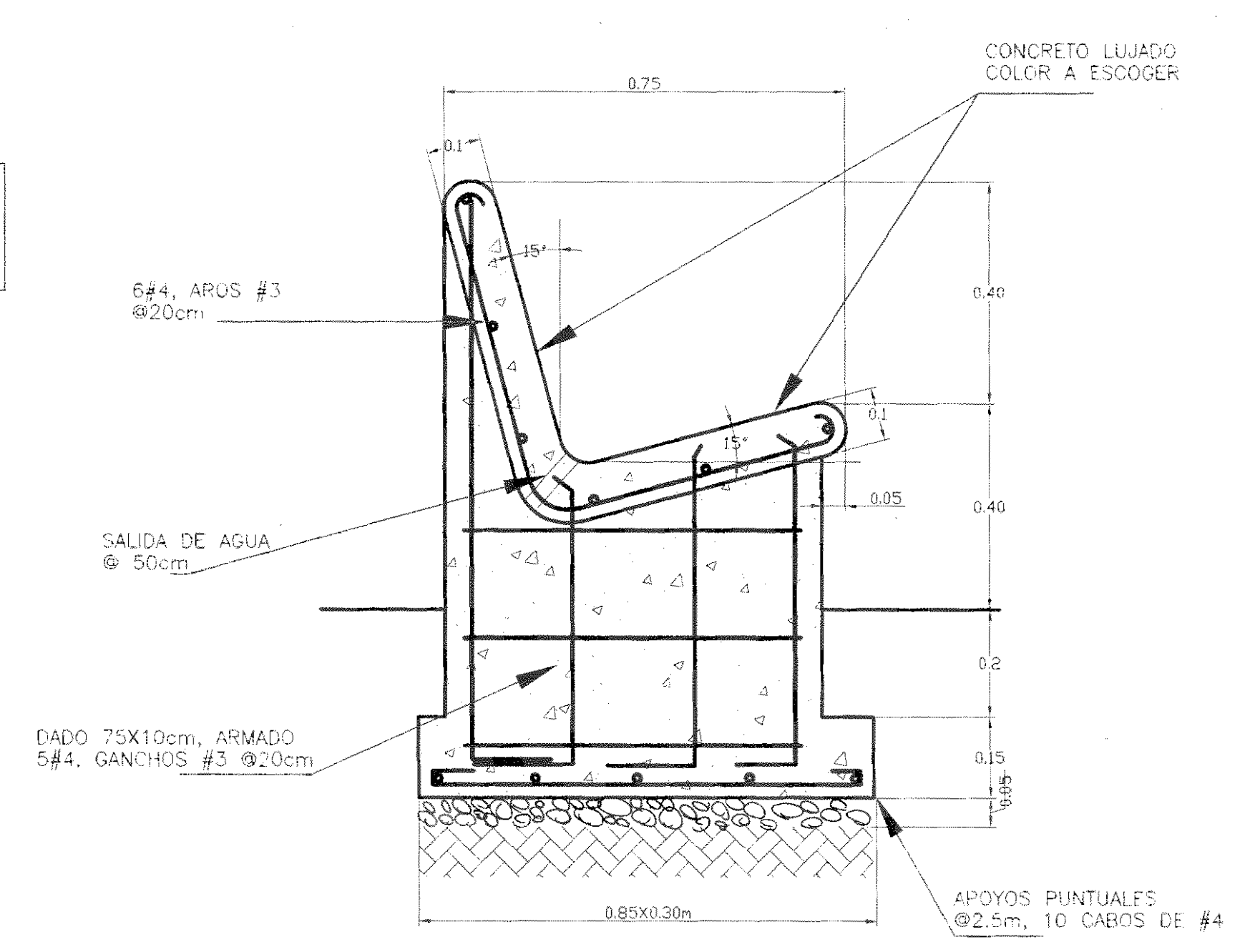
escala :	fecha :	lámينا :
1 : 125	MAYO, 1999	12 / 4

# De permisos

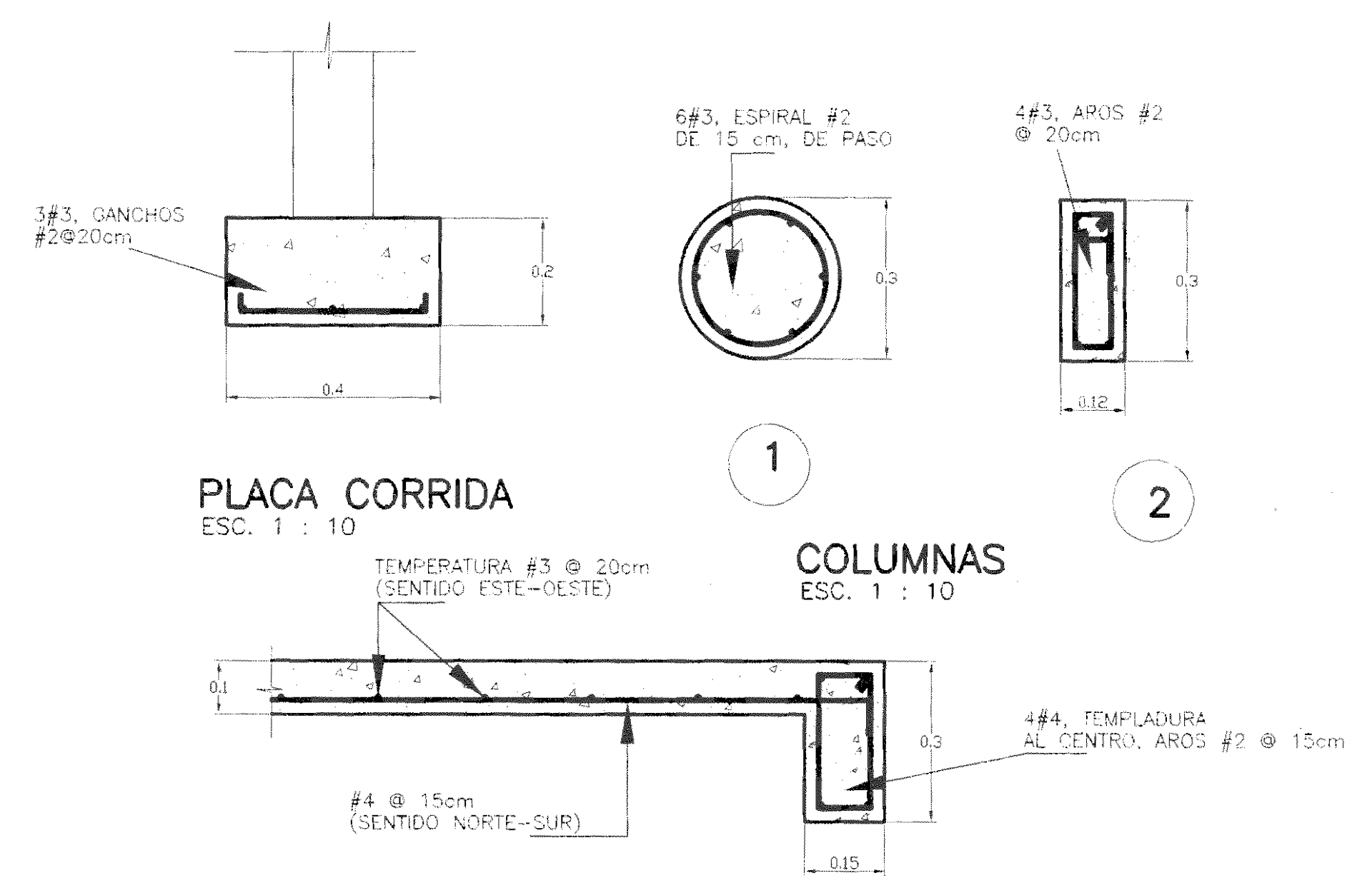


DETALLE DE PARED EN RT EJES 0-0  
ESC. 1 : 10

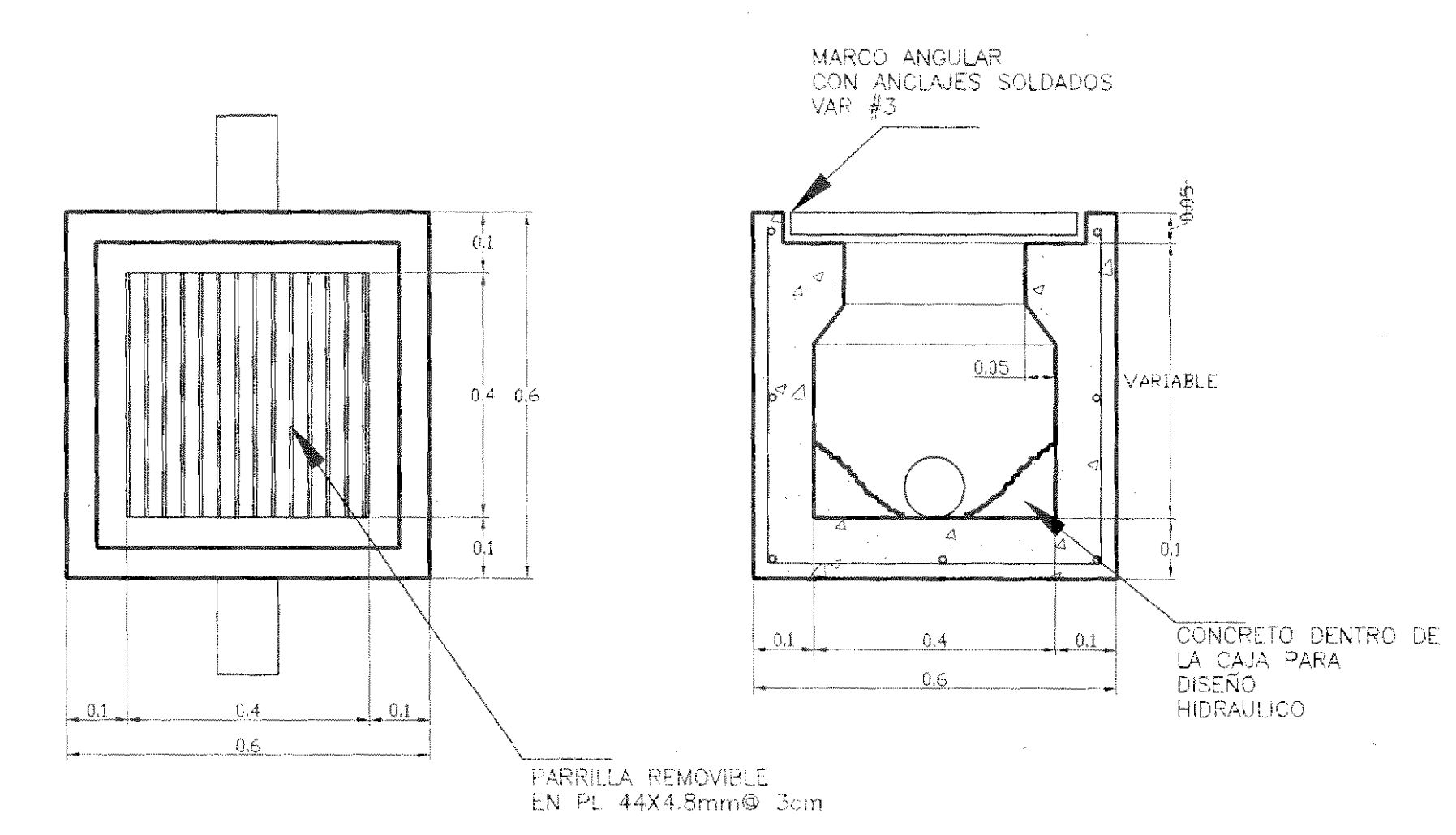
SOLDADURA DE PENETRACIÓN COMPLETA, ELECTRODO E6013 EN BISEL, ALREDEDOR EN JUNTAS Y @ 30cm, EN LONGITUDINAL



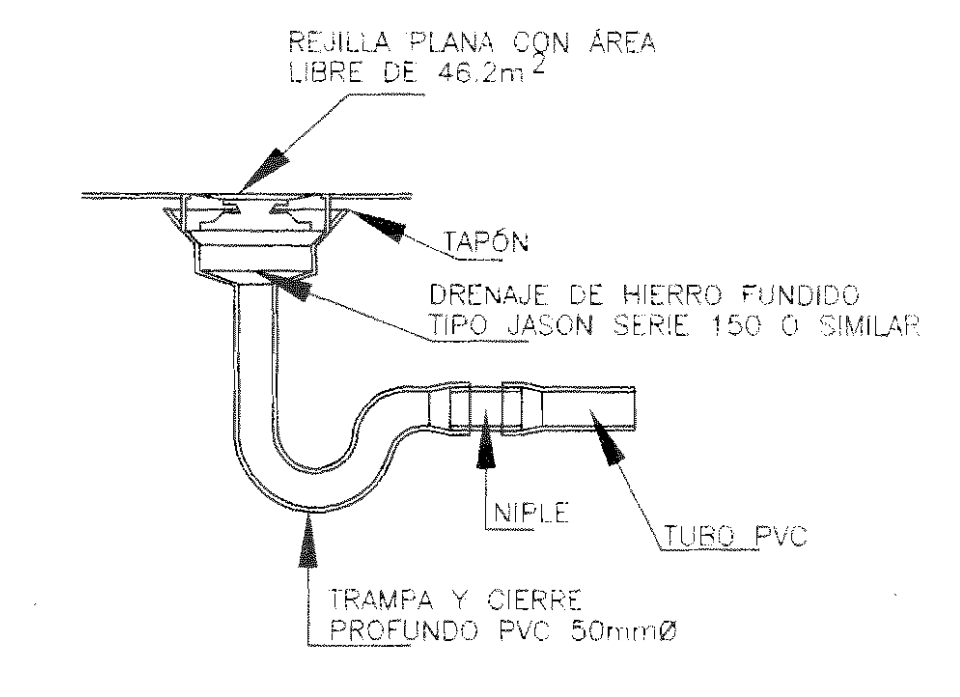
DETALLE TÍPICO DE BANCA DE CONCRETO  
ESC. 1 : 10



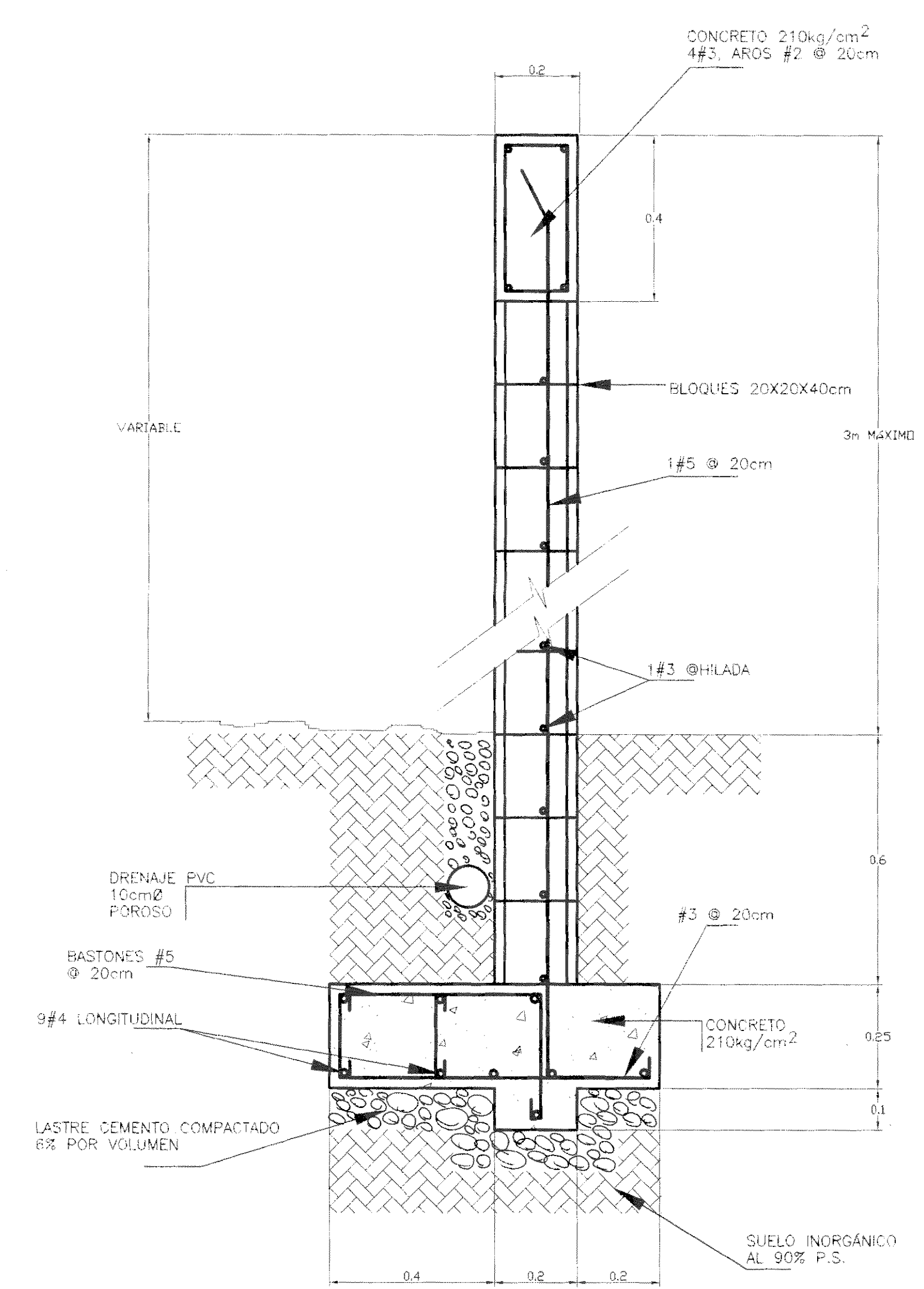
DETALLE DE LOSA  
ESC. 1 : 10



DETALLE CAJA DE REGISTRO  
ESC. 1 : 10



DETALLE DE DRENAJE DE PISO SIN ESCALA



DETALLE MURO M-2  
ESC. 1 : 10

aprobación comisión revisora de permisos de construcción



proyecto : CASONA ANEXA MUSEO NACIONAL (proyecto)

propietario : MINISTERIO DE CULTURA JUVENTUD Y DEPORTES

provincia	cantón	distrito
SAN JOSÉ	CENTRAL	CENTRAL

arquitecto : WILLY RODRIGUEZ SEGURA A-5021

ingeniero : GILBERT ARGUELLO GONZALEZ IC-3610

dibujo : JUAN MANUEL SALAS GARITA

profesional responsable : nombre : WILLY RODRIGUEZ SEGURA

firma : n.reg. A-5021

profesional responsable : dirección técnica : nombre : firma : n.reg

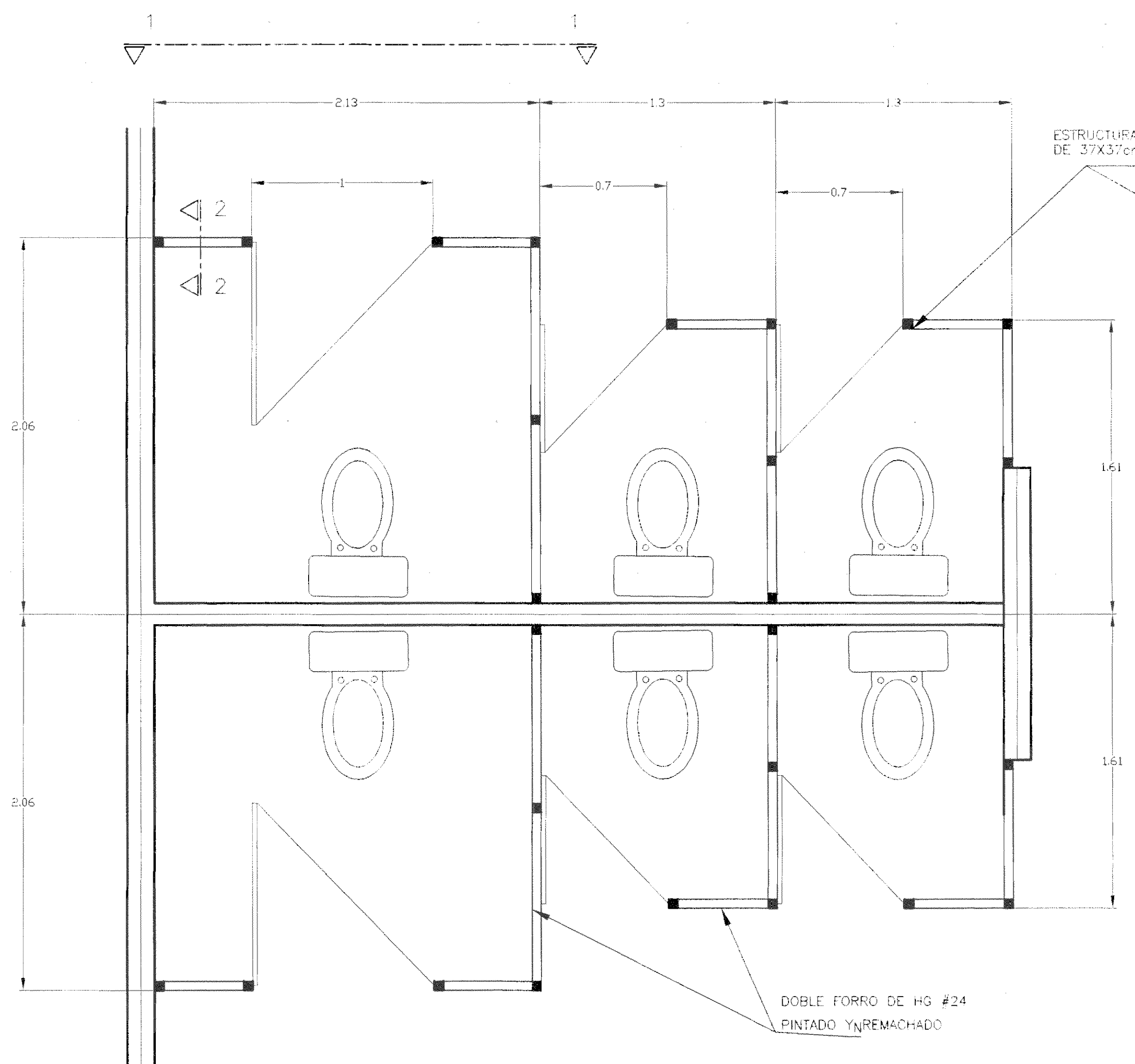
información registro público :

propietario : n° de catastro : sitios :

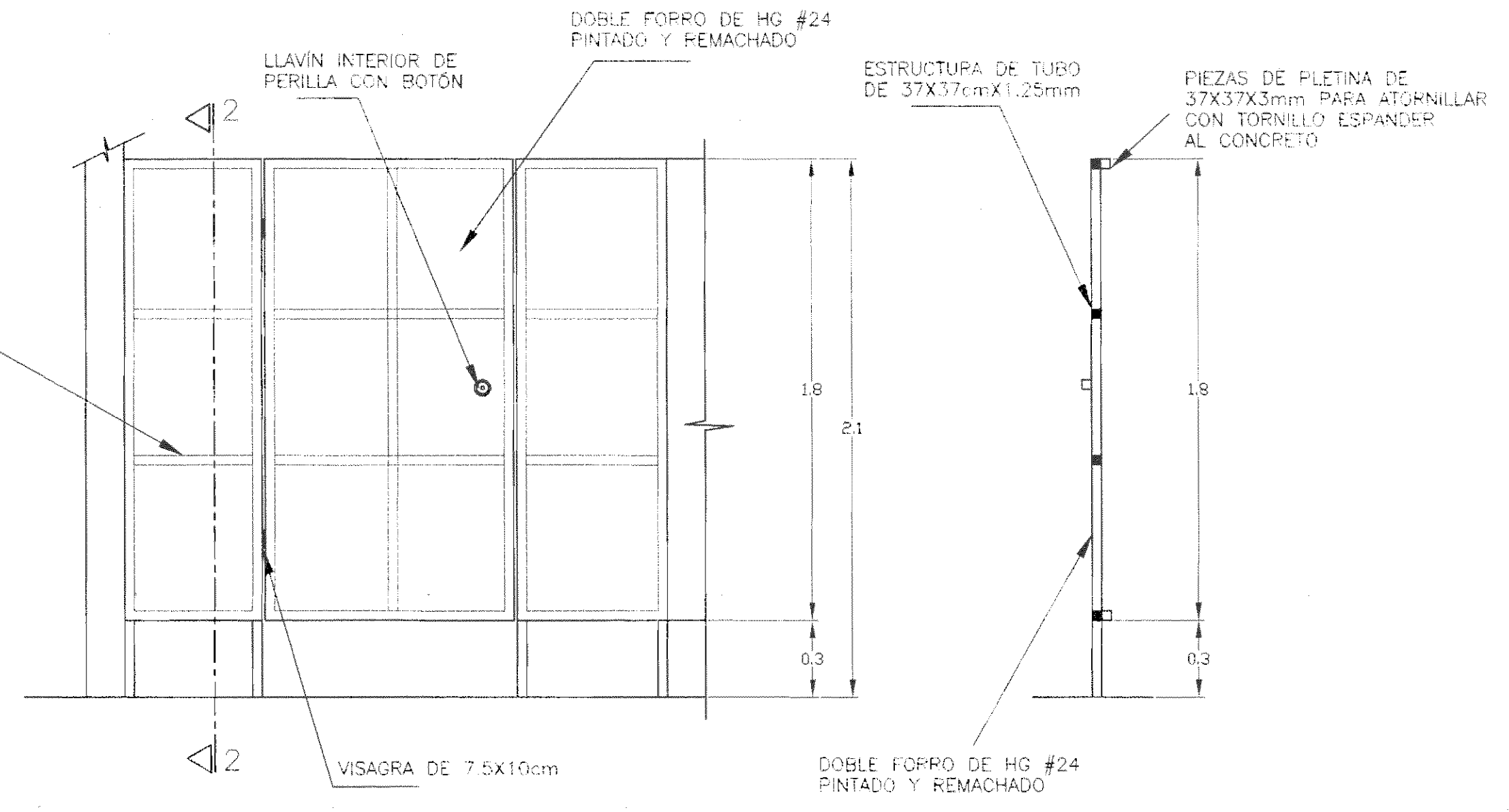
contenido :

DETALLES ESTRUCTURALES

escala :	fecha :	lámina :
1 : 125	MAYO, 1999	13 / 14

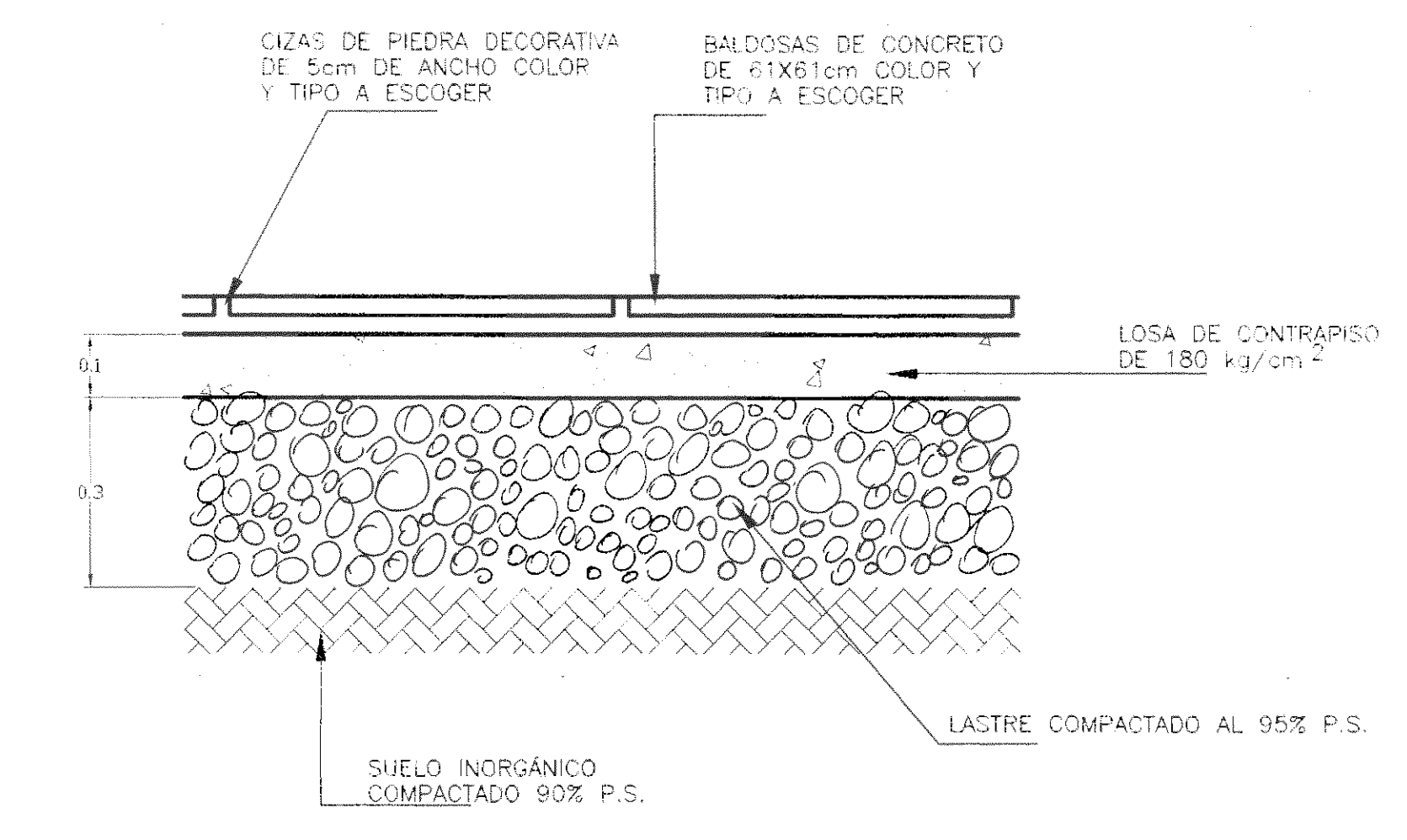


**DETALLE DE PAREDES SERVICIOS SANITARIOS**  
ESC. 1 : 20

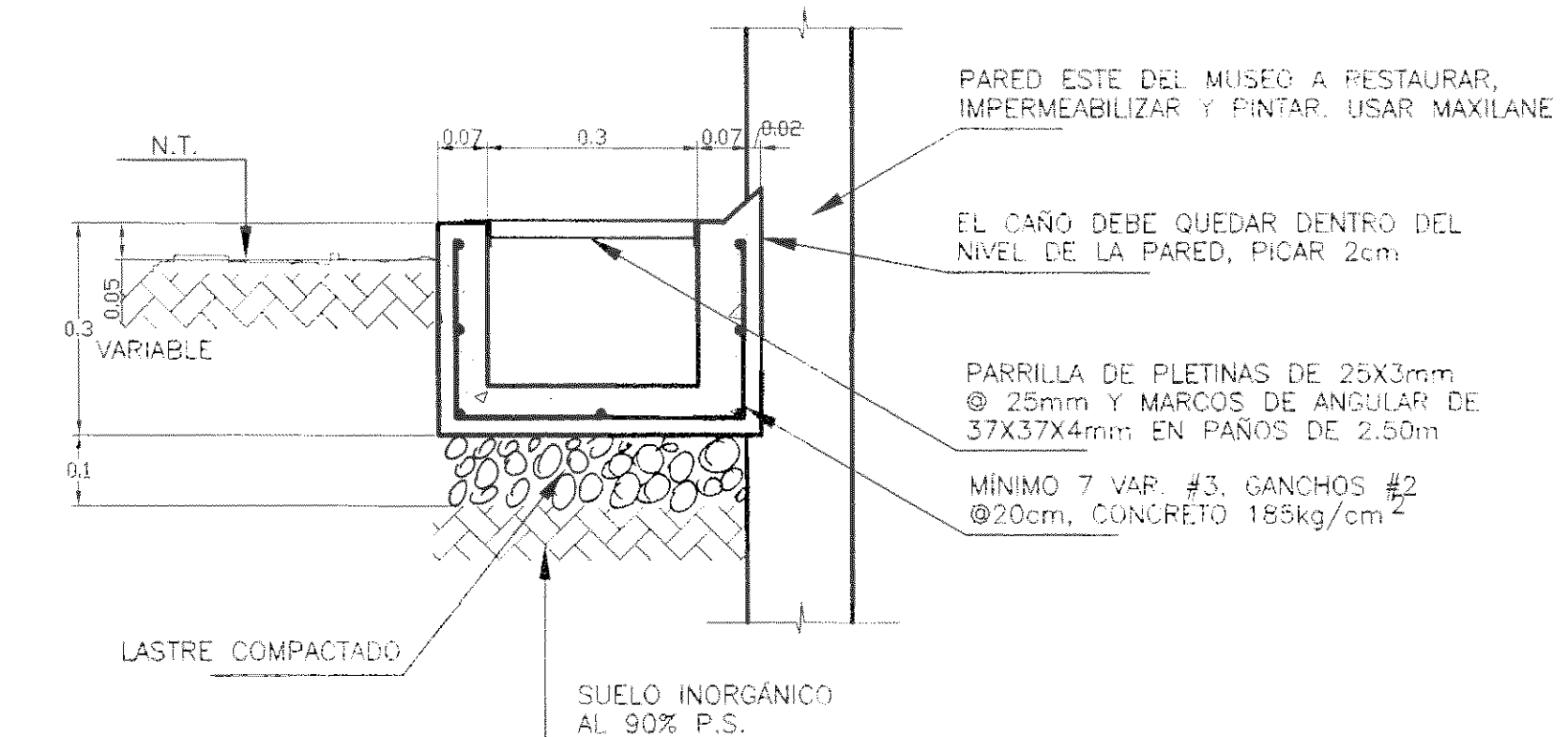


**CORTE 1-1**  
ESC. 1 : 20

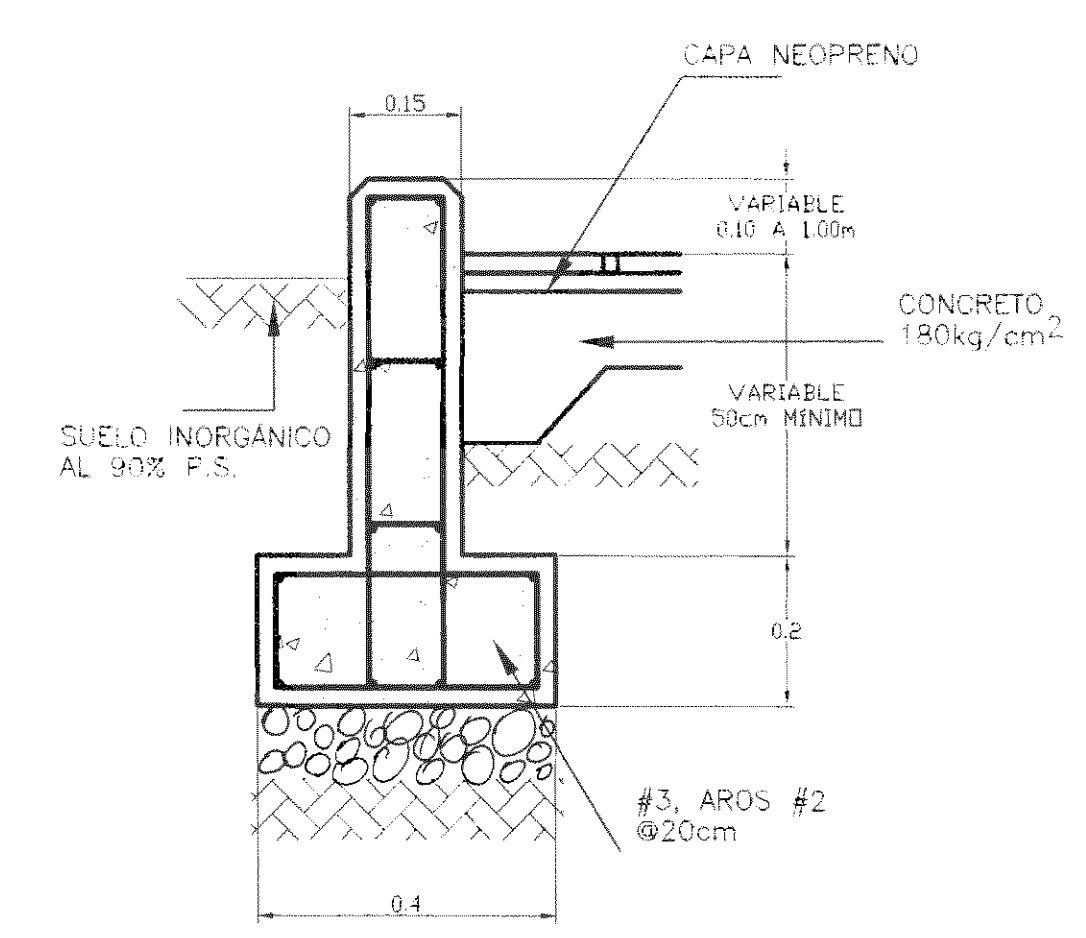
**CORTE 2-2**  
ESC. 1 : 20



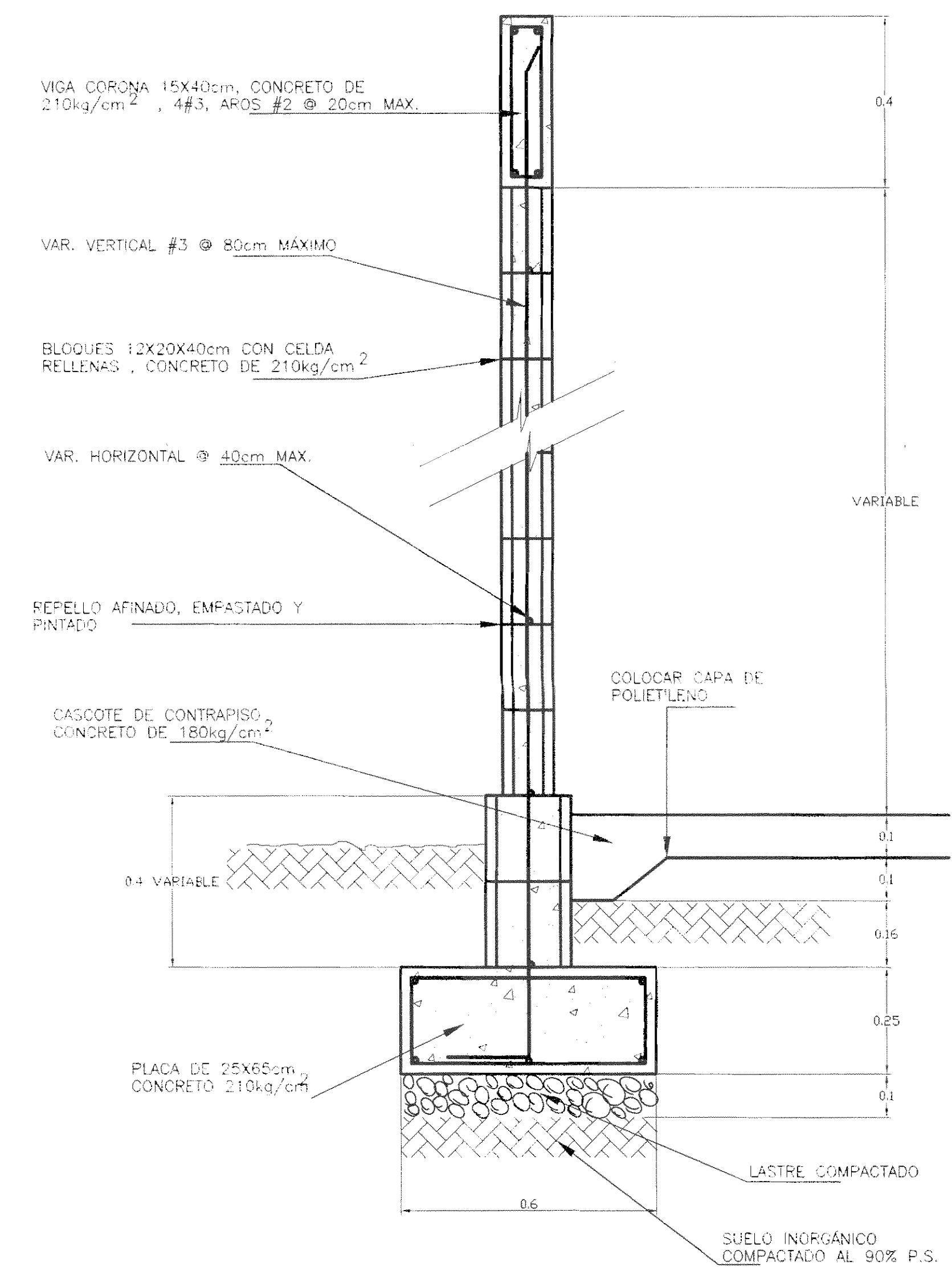
**DETALLE DE PISOS EXTERIORES**  
ESC. 1 : 10



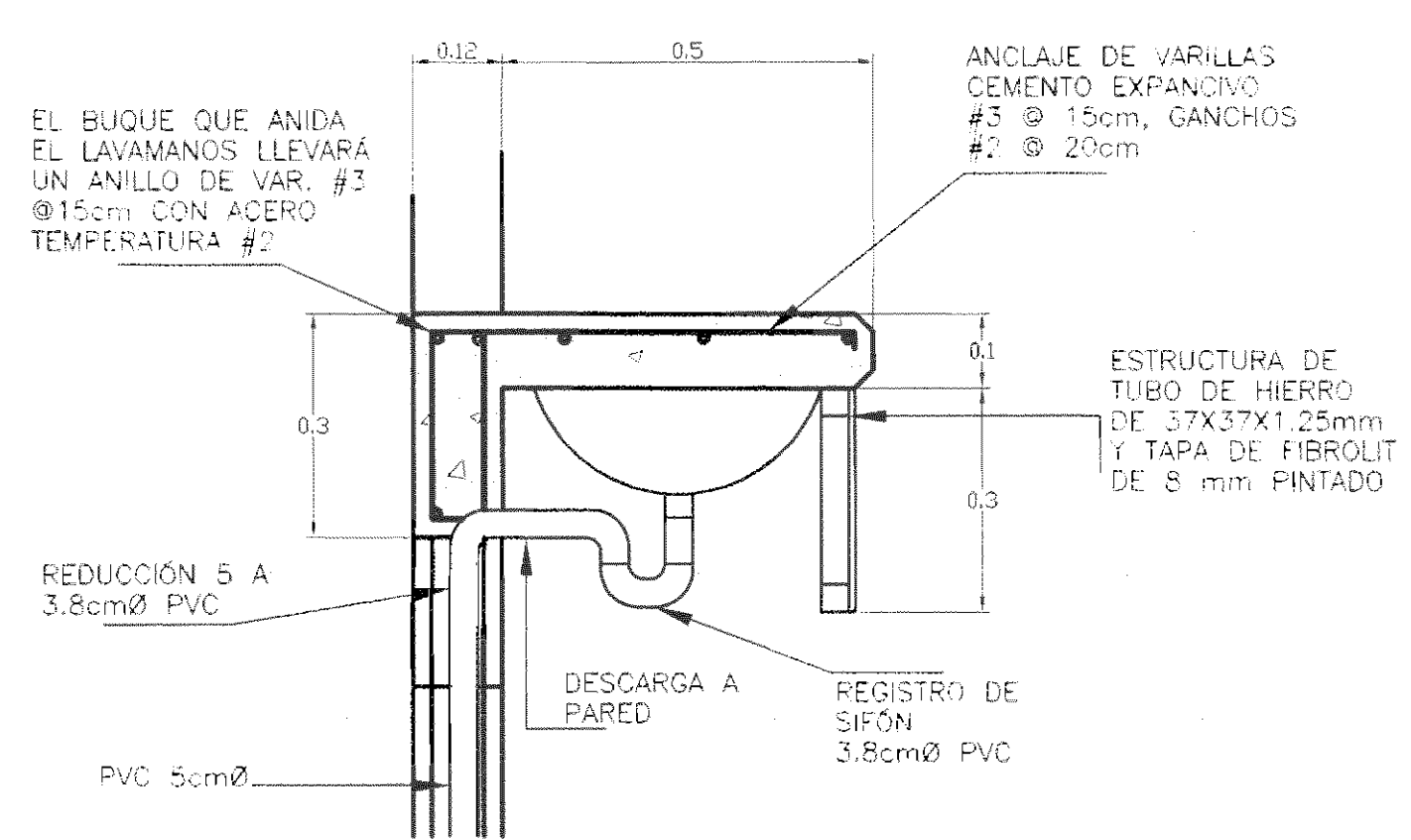
**DETALLE CAÑO DE CONCRETO**  
ESC. 1 : 10



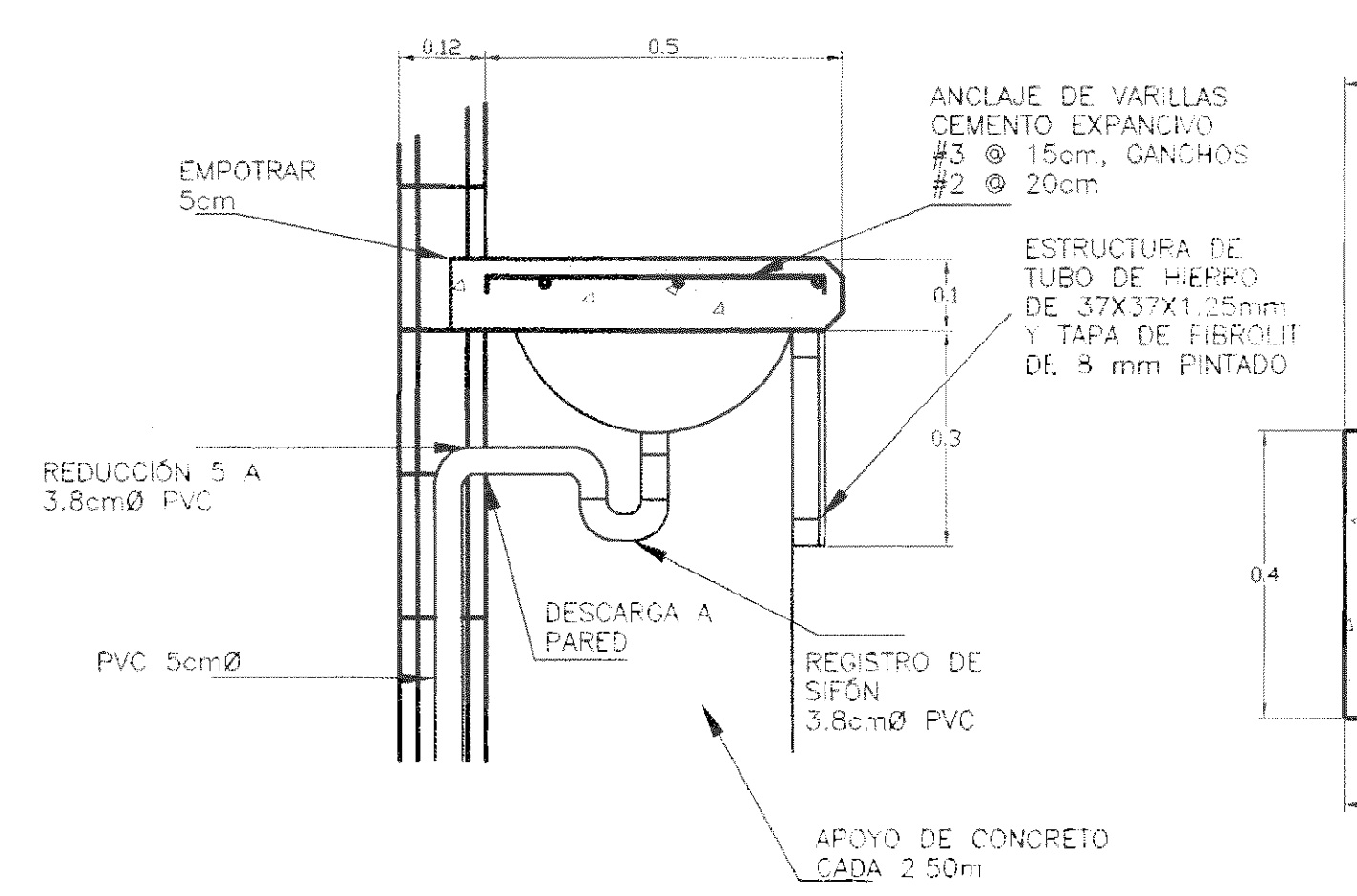
**DETALLE MURO M-1**  
ESC. 1 : 10



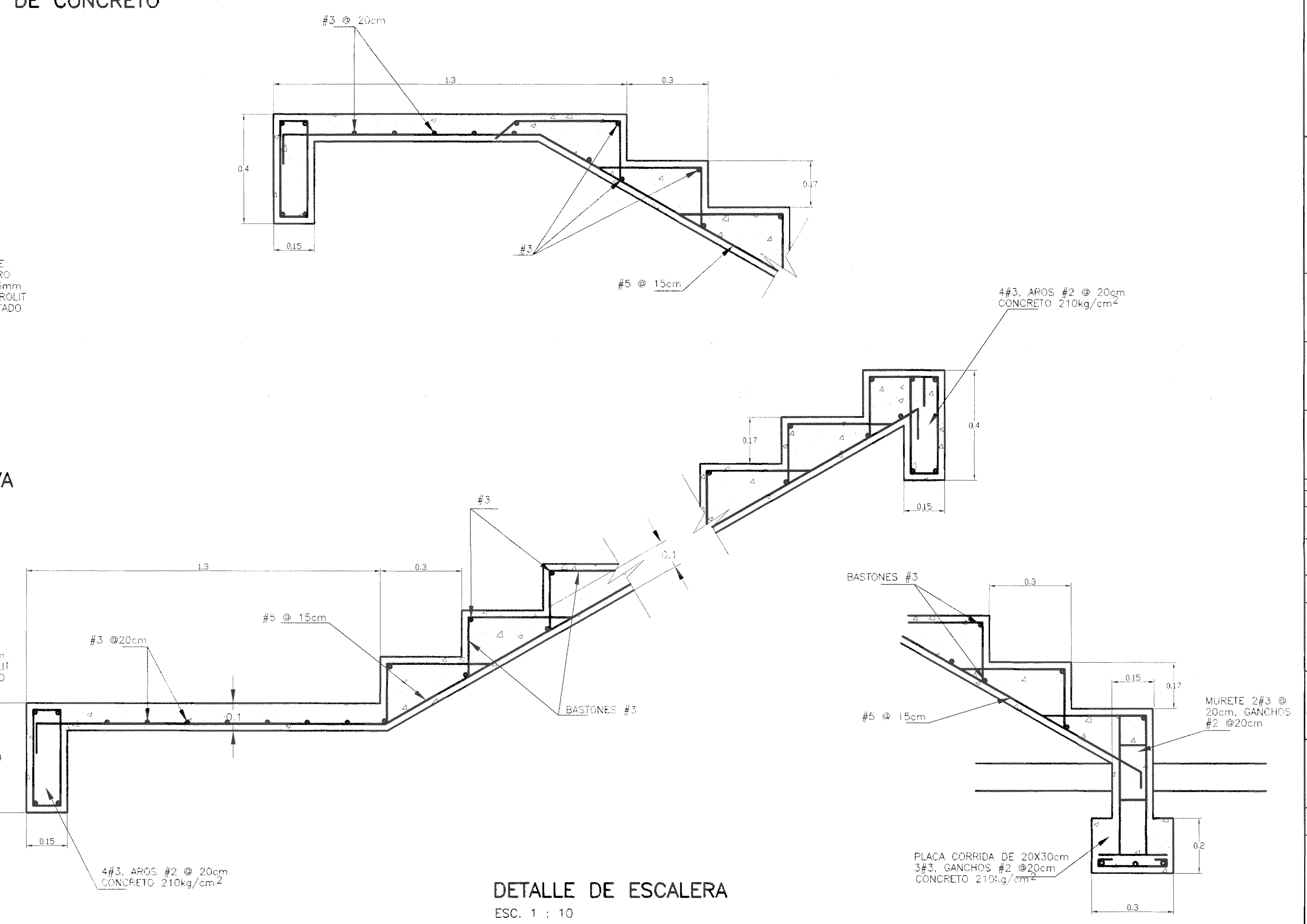
**DETALLE TÍPICO DE PARED A CONSTRUIR**  
ESC. 1 : 10



**DETALLE DE LOSA EN PARED NUEVA**  
ESC. 1 : 10



**DETALLE DE LOSA, PARED EXISTENTE**  
ESC. 1 : 10



**DETALLE DE ESCALERA**  
ESC. 1 : 10

# De permiso		
aprobación comisión revisora de permisos de construcción		
proyecto : <b>CASONA ANEXA MUSEO NACIONAL (MURTES)</b>		
propietario : <b>MINISTERIO DE CULTURA JUVENTUD Y DEPORTES</b>		
provincia	cantón	distrito
SAN JOSÉ	CENTRAL	CENTRAL
arquitecto:	WILLY RODRIGUEZ SEGURA A-5021	
ingeniero:	GILBERT ARGUELLO GONZALEZ C-3610	
dibujo:	JUAN MANUEL SALAS GARITA	
profesional responsable:	WILLY RODRIGUEZ SEGURA	
nombre:	n.reg. A=5021	
profesional responsable:	n.reg.	
dirección técnica:	n.reg.	
nombre:	n.reg.	
información registro público:	n.reg.	
propietario:	n.reg.	
n° de catastro:	n.reg.	
lugar:	n.reg.	
contenido:	n.reg.	
<b>DETALLES ESTRUCTURALES</b>		
escala:	fecha:	lugar:
1 : 125	MAYO, 1999	14/14