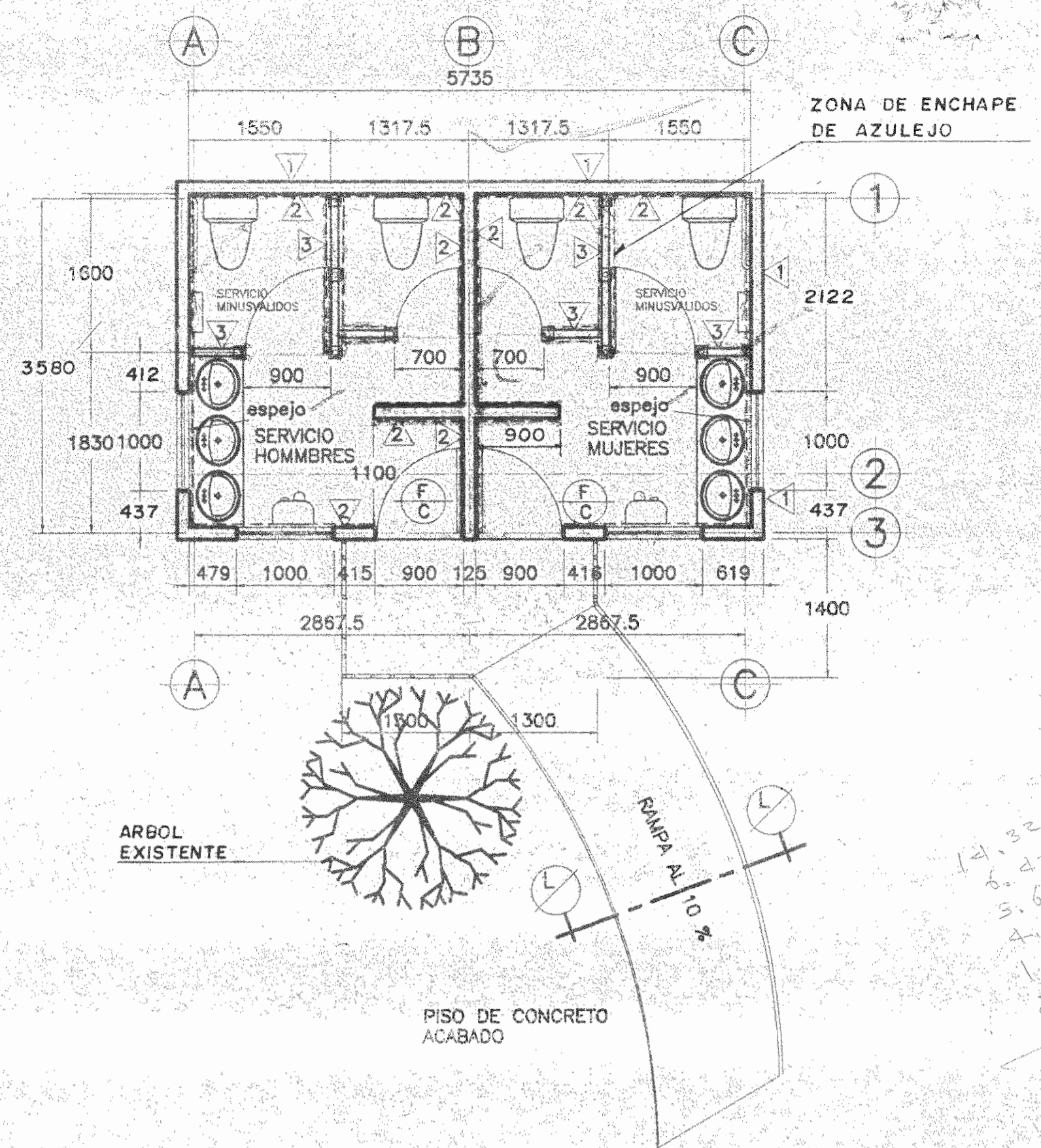
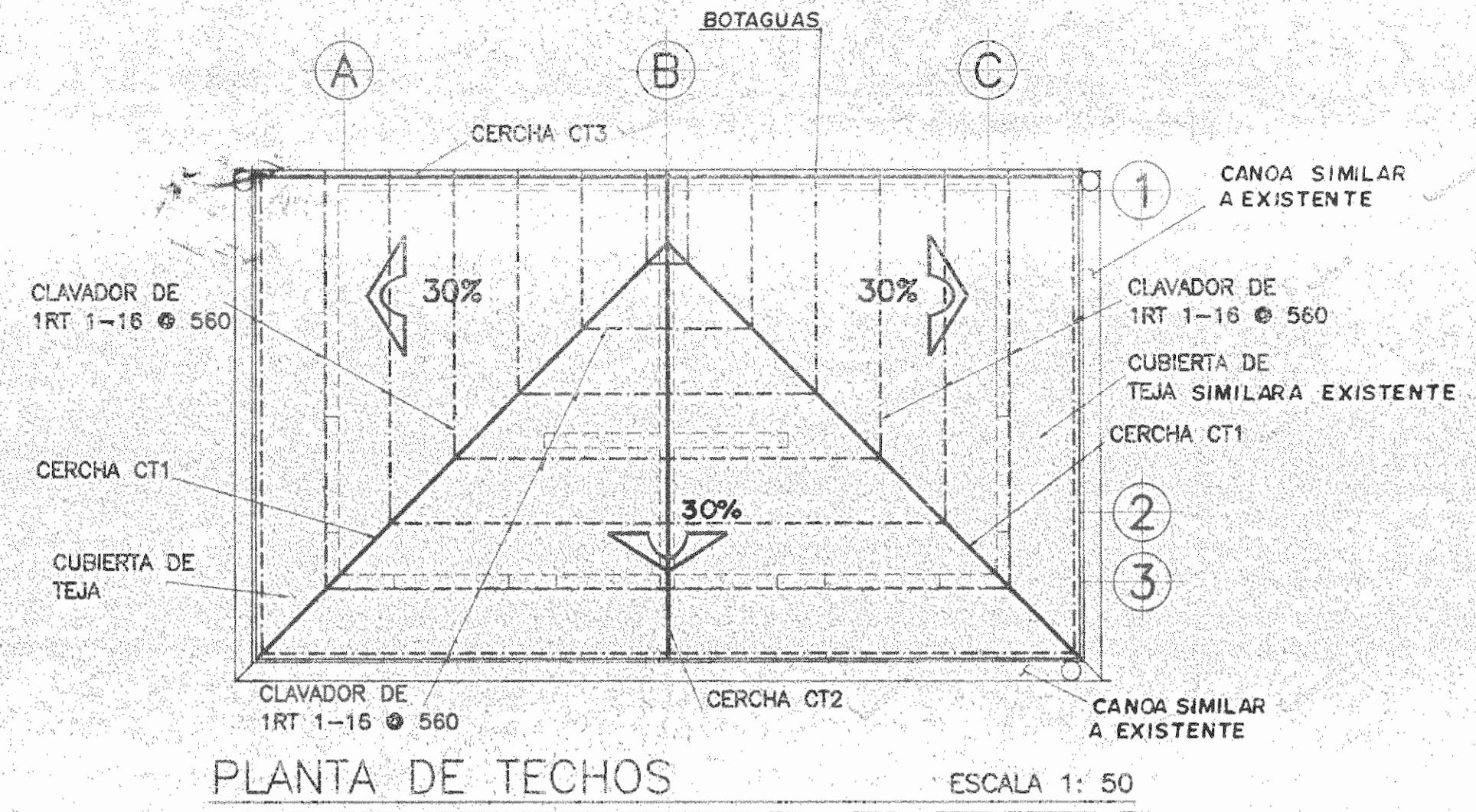


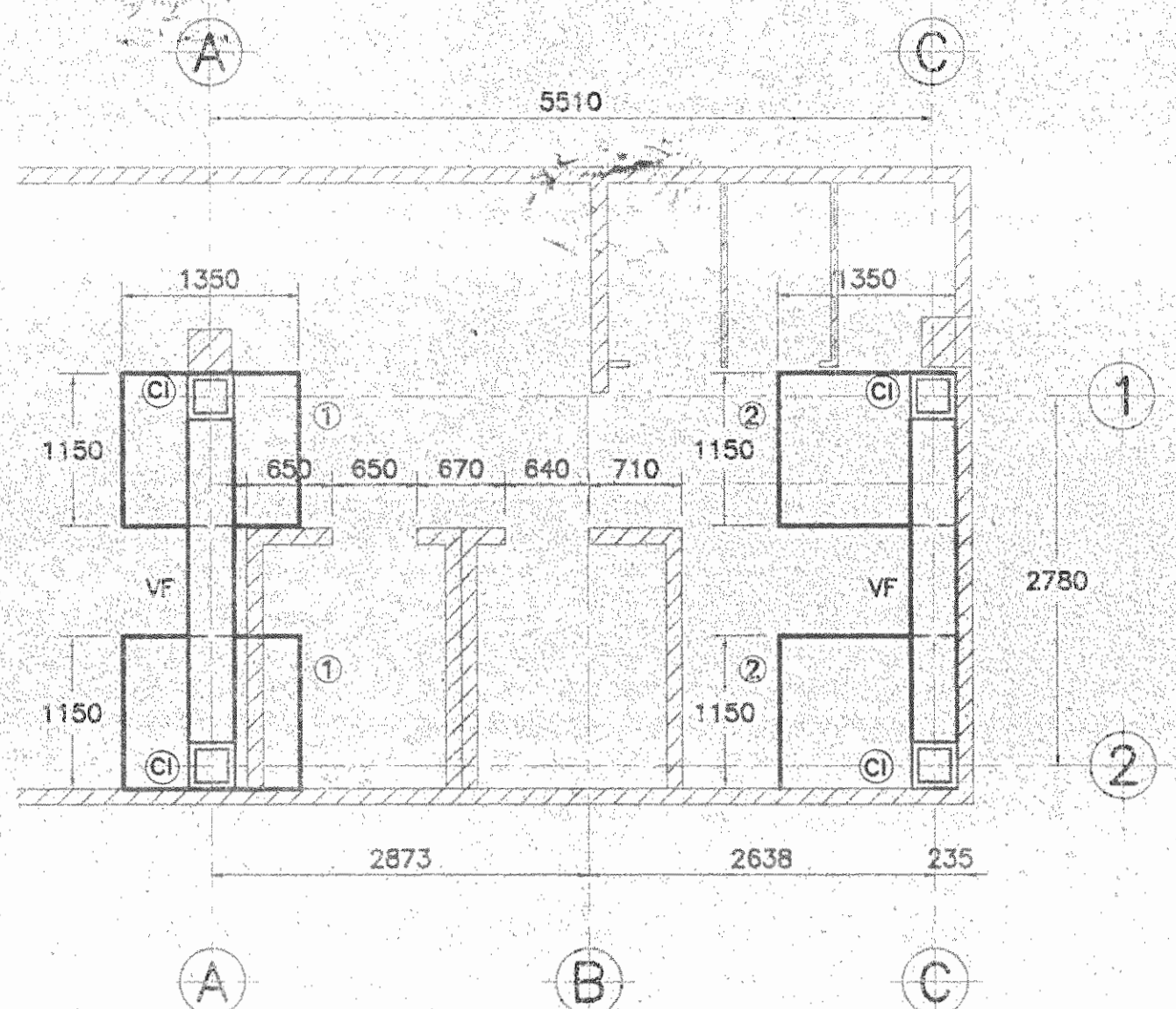
DISTRIBUCION ESTADO ACTUAL ESCALA 1: 50
(LEVANTAMIENTO ESTADO ACTUAL: S.S. HOMBRERES; MUSEO NACIONAL)



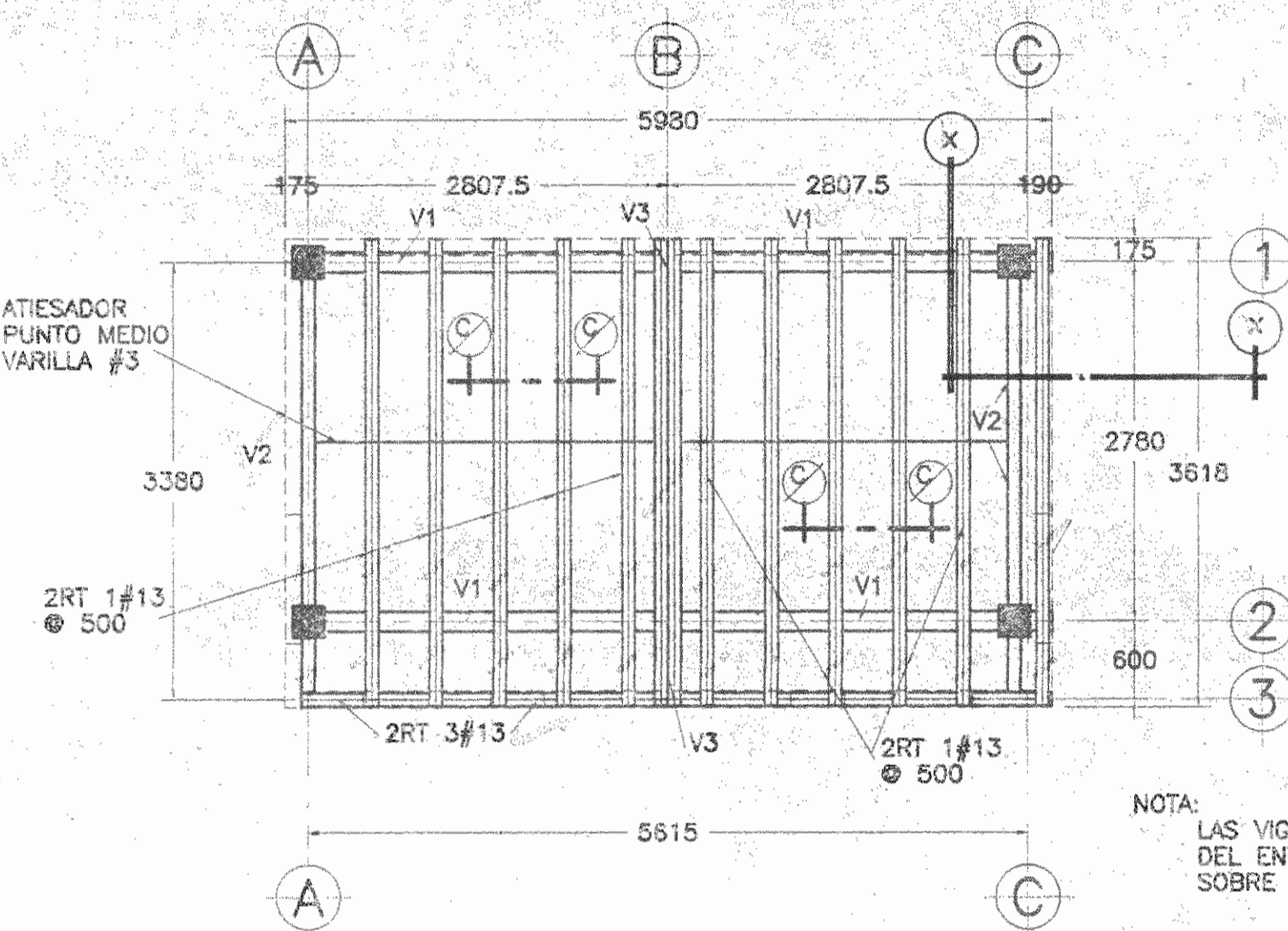
PLANTA ARQUITECTONICA ESCALA 1: 50
(S.S. A CONSTRUIR)



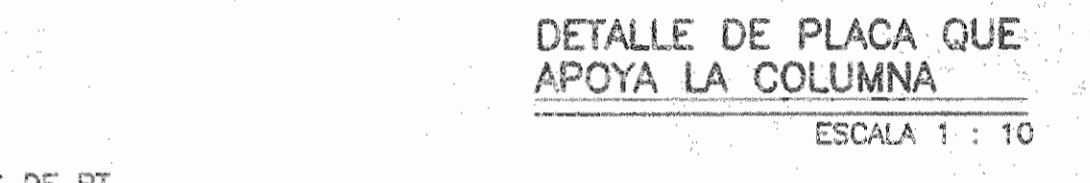
PLANTA DE TECHOS ESCALA 1: 50



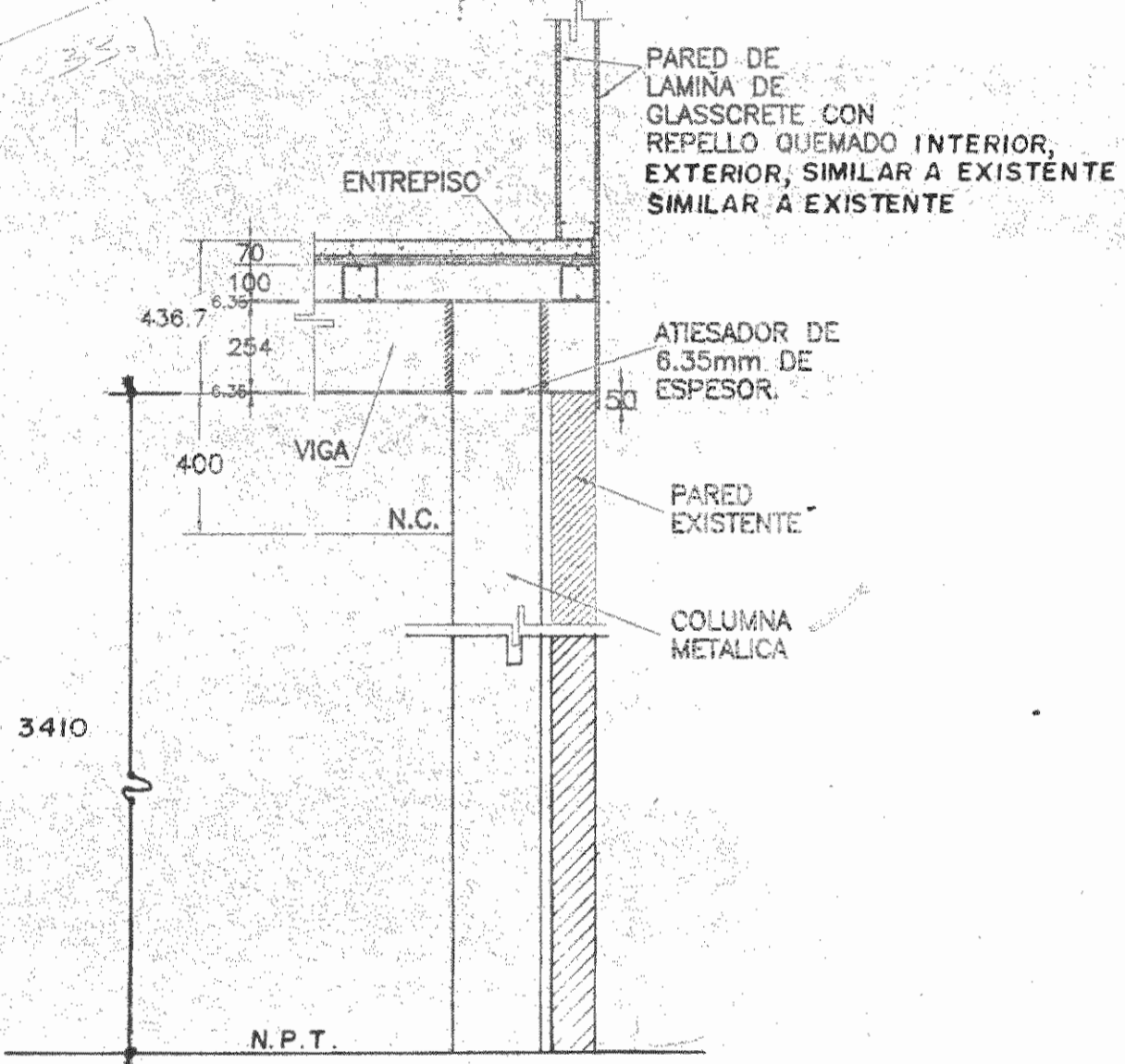
PLANTA DE CIMENTACION ESCALA 1: 50
(S.S. A CONSTRUIR)



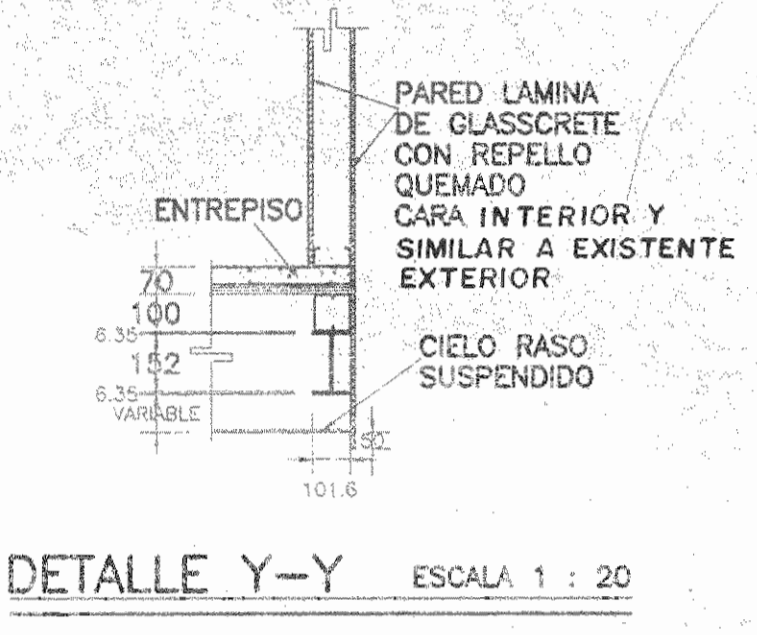
PLANTA DE ENTREPISO ESCALA 1: 50



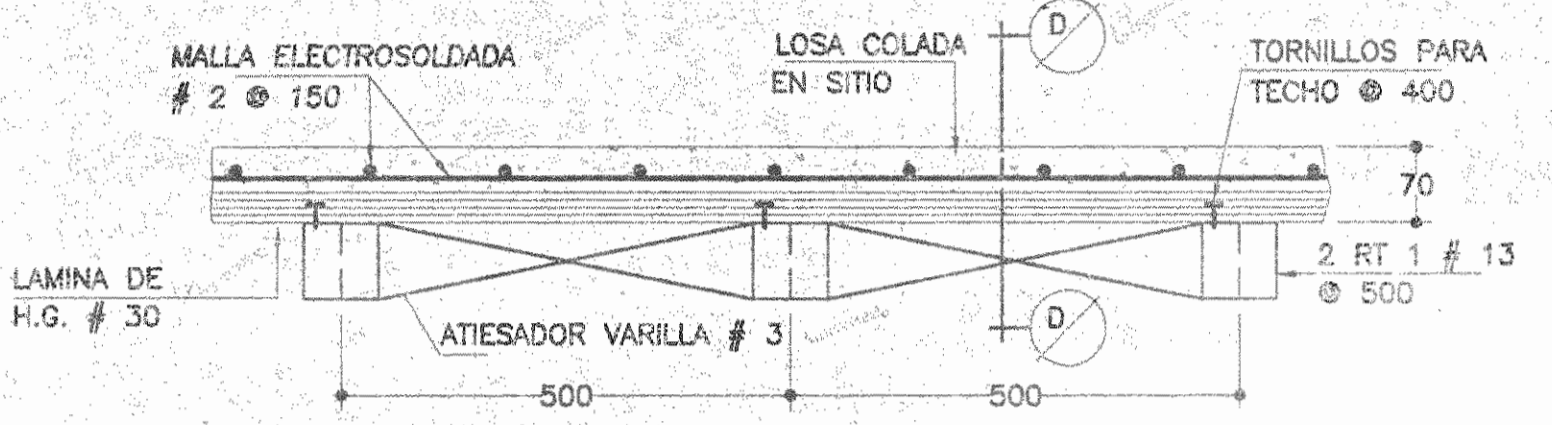
DETALLE DE PLACA QUE APOYA LA COLUMNA ESCALA 1: 10



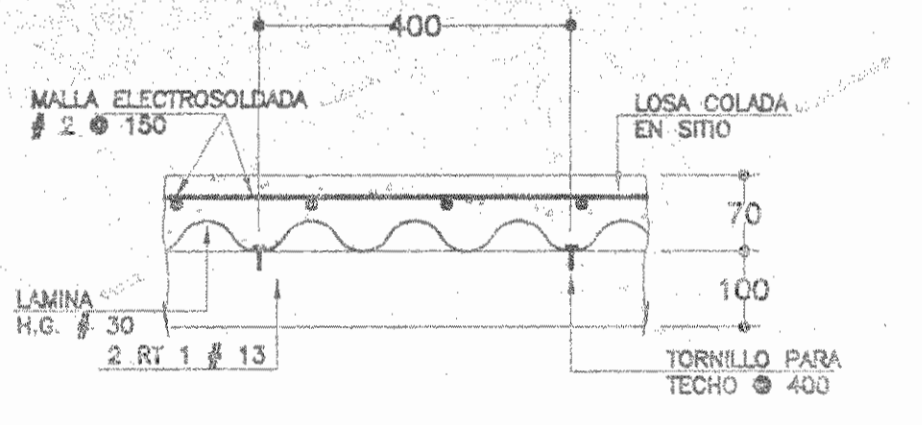
DETALLE X-X ESC 1: 20
(S.S. HOMBRERES EXISTE)



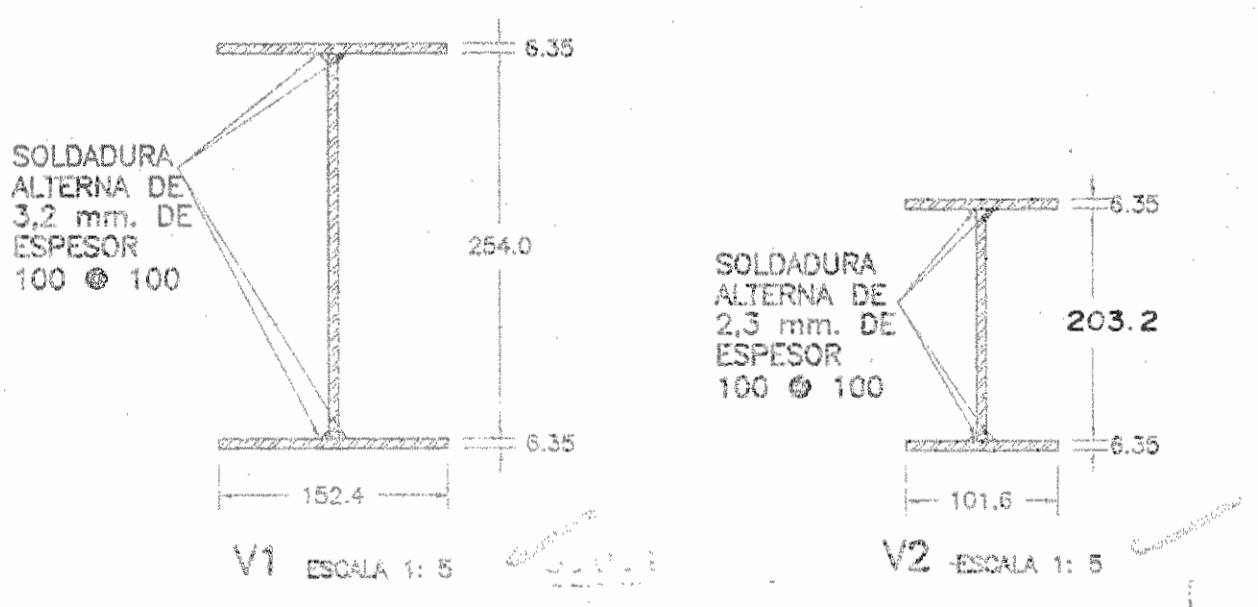
DETALLE Y-Y ESCALA 1: 20



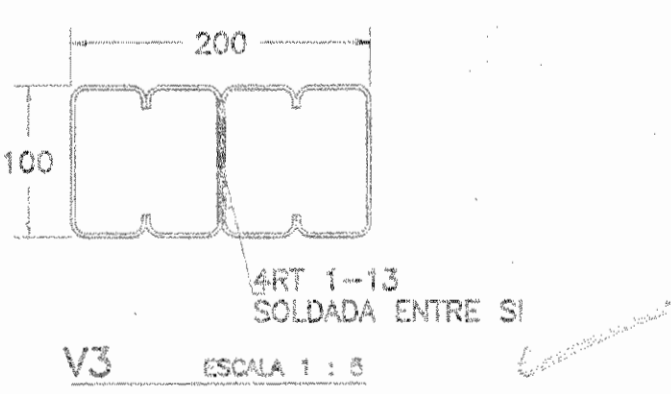
DETALLE DE ENTREPISO ESCALA 1: 10



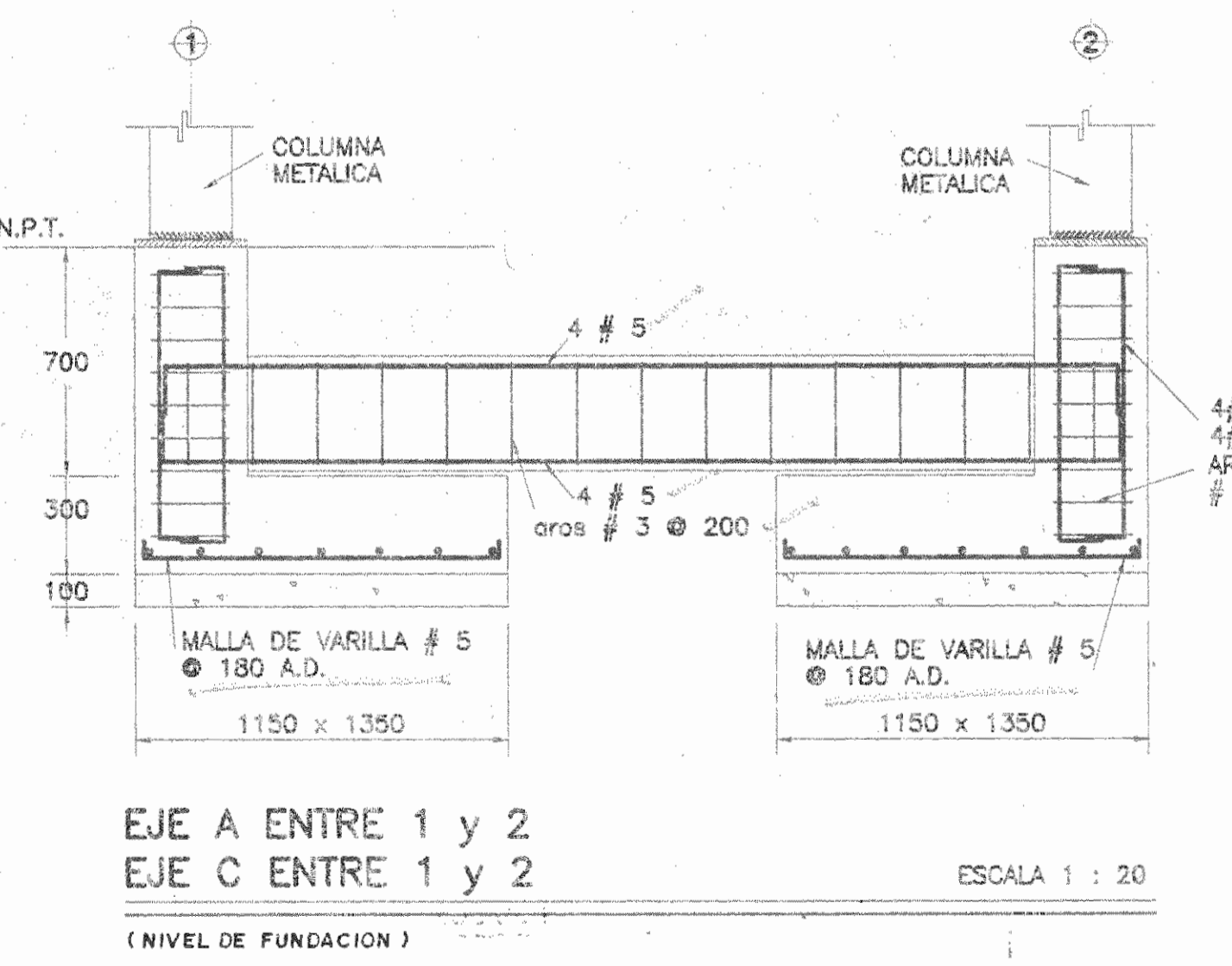
SECCION ESCALA 1: 10



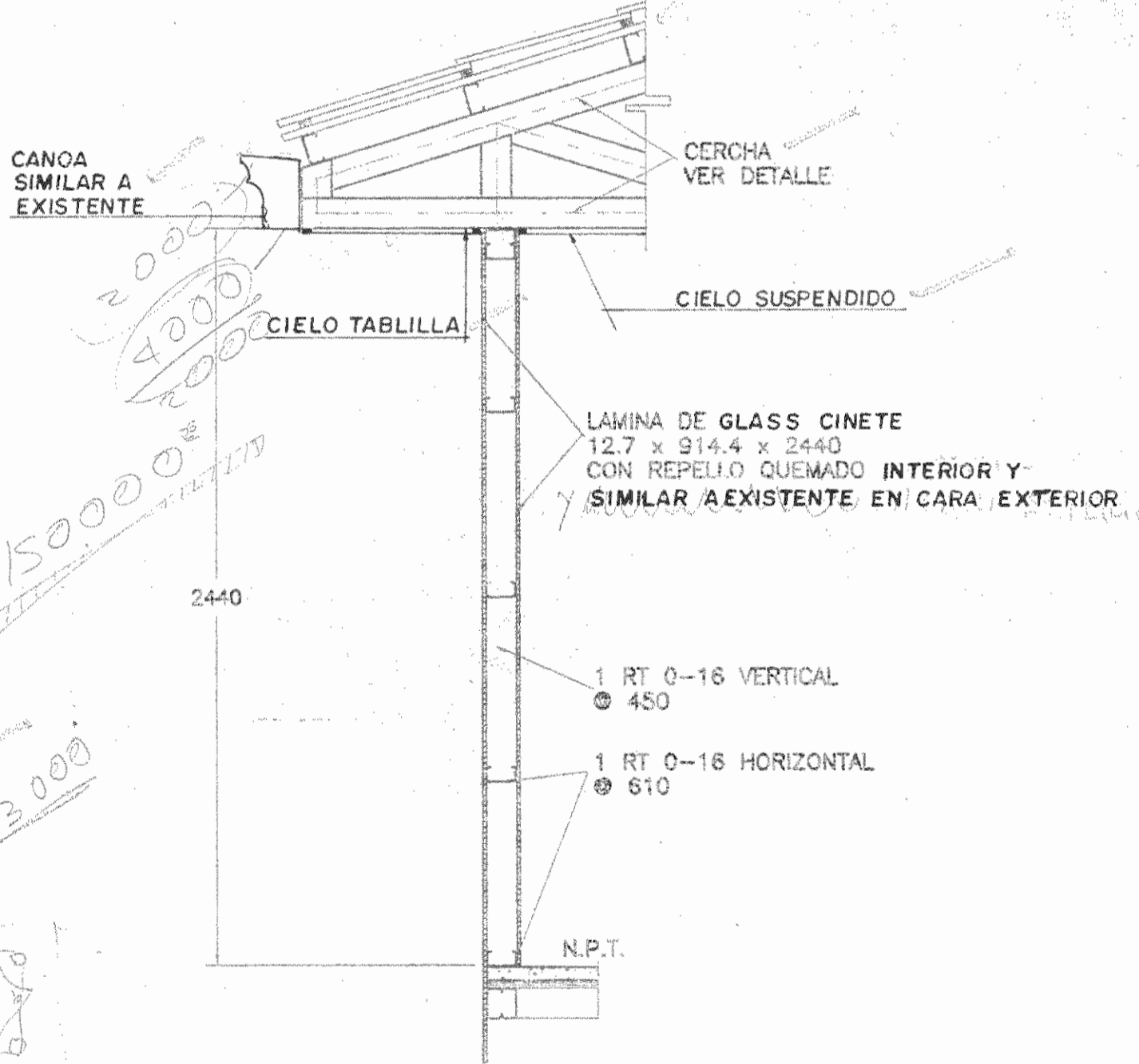
V1 ESCALA 1: 5 V2 ESCALA 1: 5



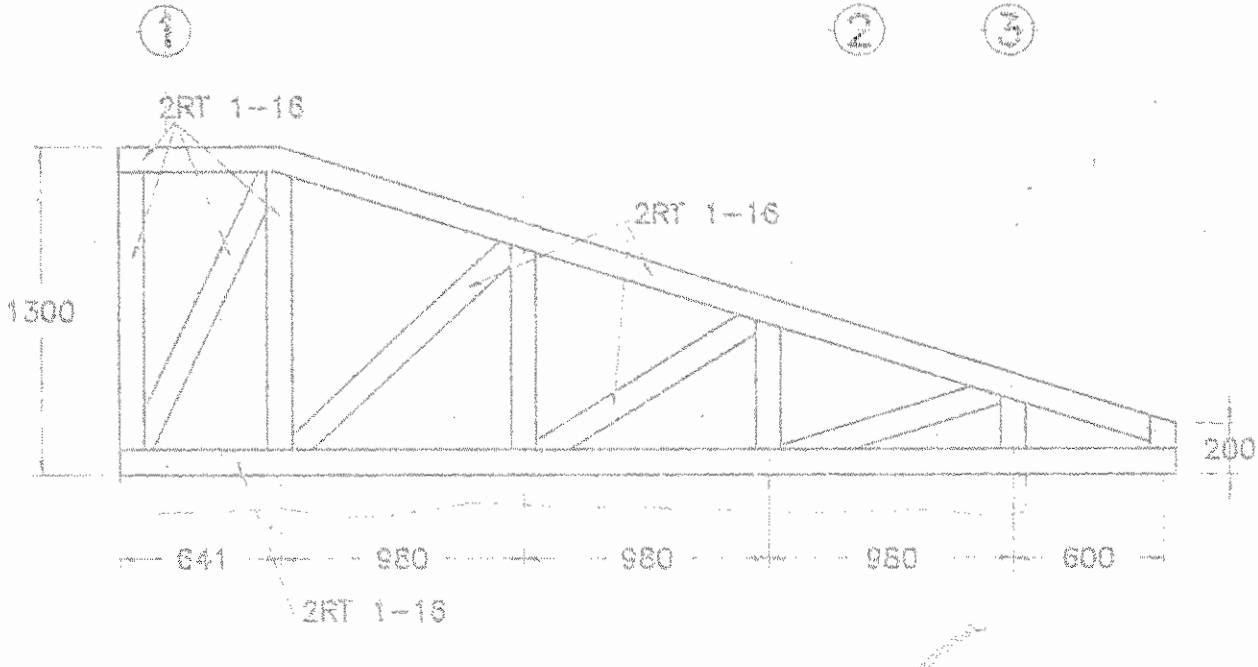
4 RT 1-13 SOLDADA ENTRE SI ESCALA 1: 5



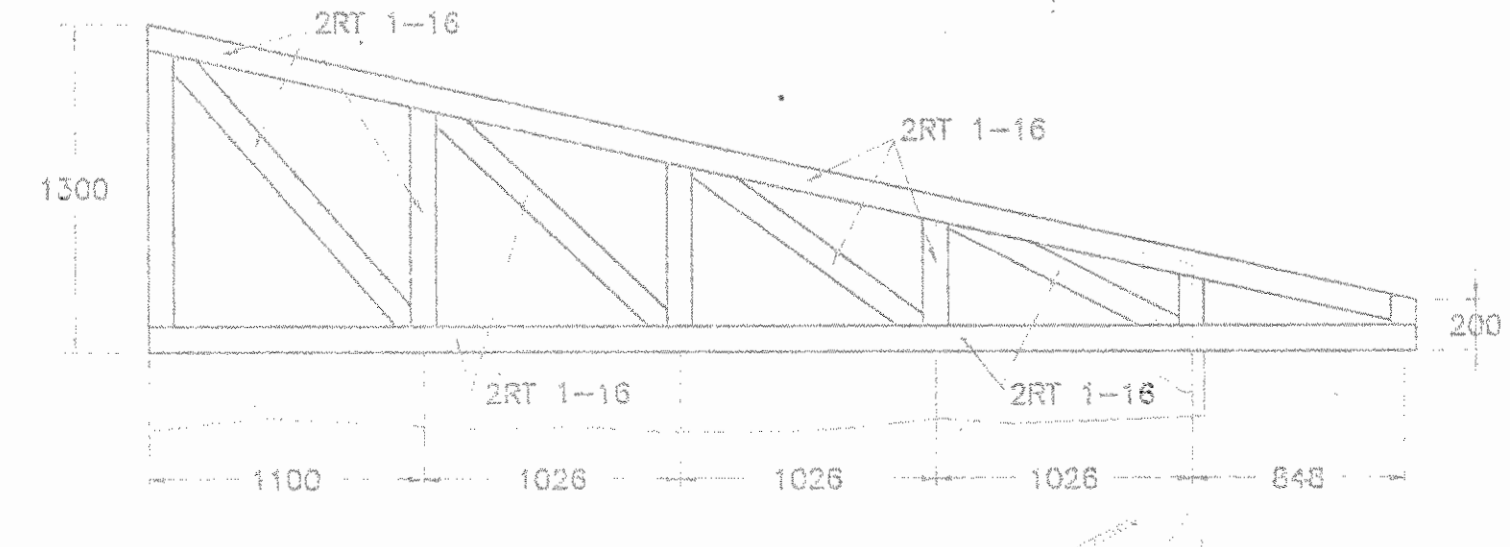
EJE A ENTRE 1 y 2 ESCALA 1: 20
EJE C ENTRE 1 y 2 ESCALA 1: 20
(NIVEL DE FUNDACION)



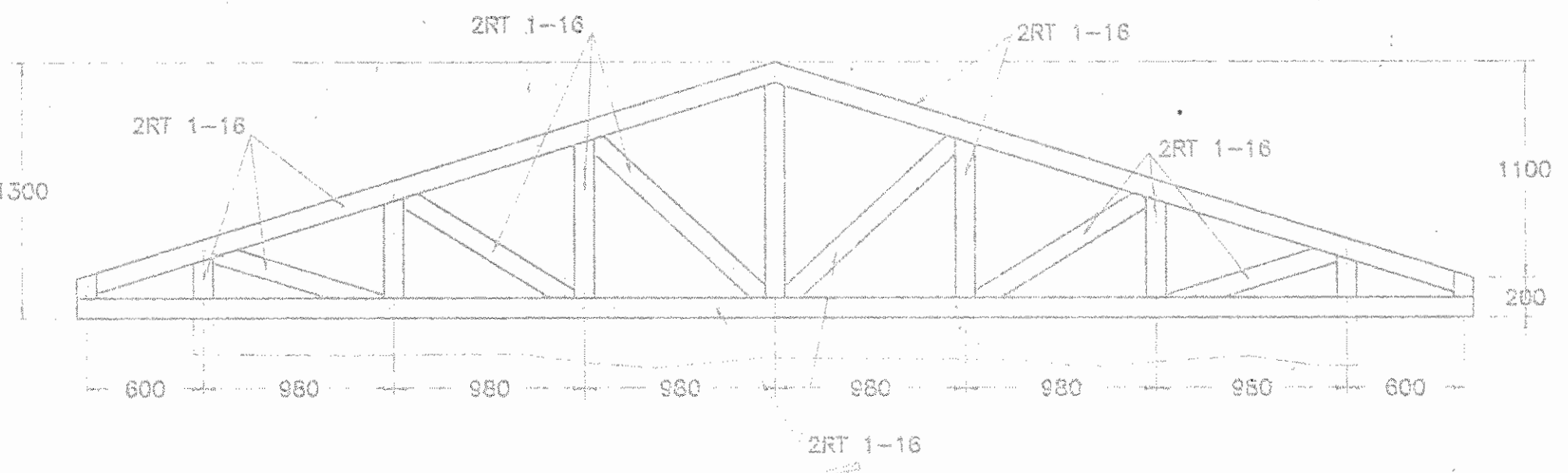
DETALLE FORO DE PAREDES PERFIL VERTICAL ESCALA 1: 20



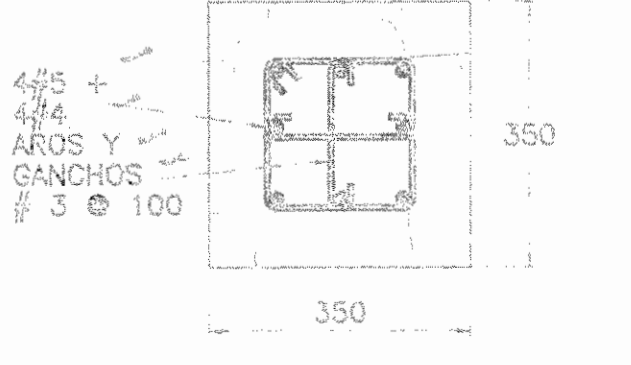
DETALLE DE CERCHA CT1 ESCALA 1: 30



DETALLE DE CERCHA CT2 ESCALA 1: 30



DETALLE DE CERCHA CT3 ESCALA 1: 30



DETALLE REFUERZO COLUMNA DE PEDESTAL ESCALA 1: 10

APROBACION COMISION REVISORA DE PERMISOS DE CONSTRUCCION

CONSTARQ, S.A.
Céd. Jurid. 3-101-098790-28

PROYECTO:
REMODELACION BATERIA DE BAÑOS

PROPIETARIO:
MUSEO NACIONAL

PROVINCIA: 1 SAN JOSE CANTON: 1 SAN JOSE DISTRITO: 4 CATEDRAL

INGENIERO:
LUIS F. ROJAS MONTERO

DIBUJO: ITRIM STUDIO VICTOR CASTILLO M. GEORVANY I. MELANDEZ G.

PROFESIONAL RESPONSABLE
NOMBRE: LUIS F. ROJAS MONTERO

FIRMA REG. No. IC-1324

PROFESIONAL RESPONSABLE
DIRECCION TECNICA
NOMBRE: ING. LUIS F. ROJAS MONTERO

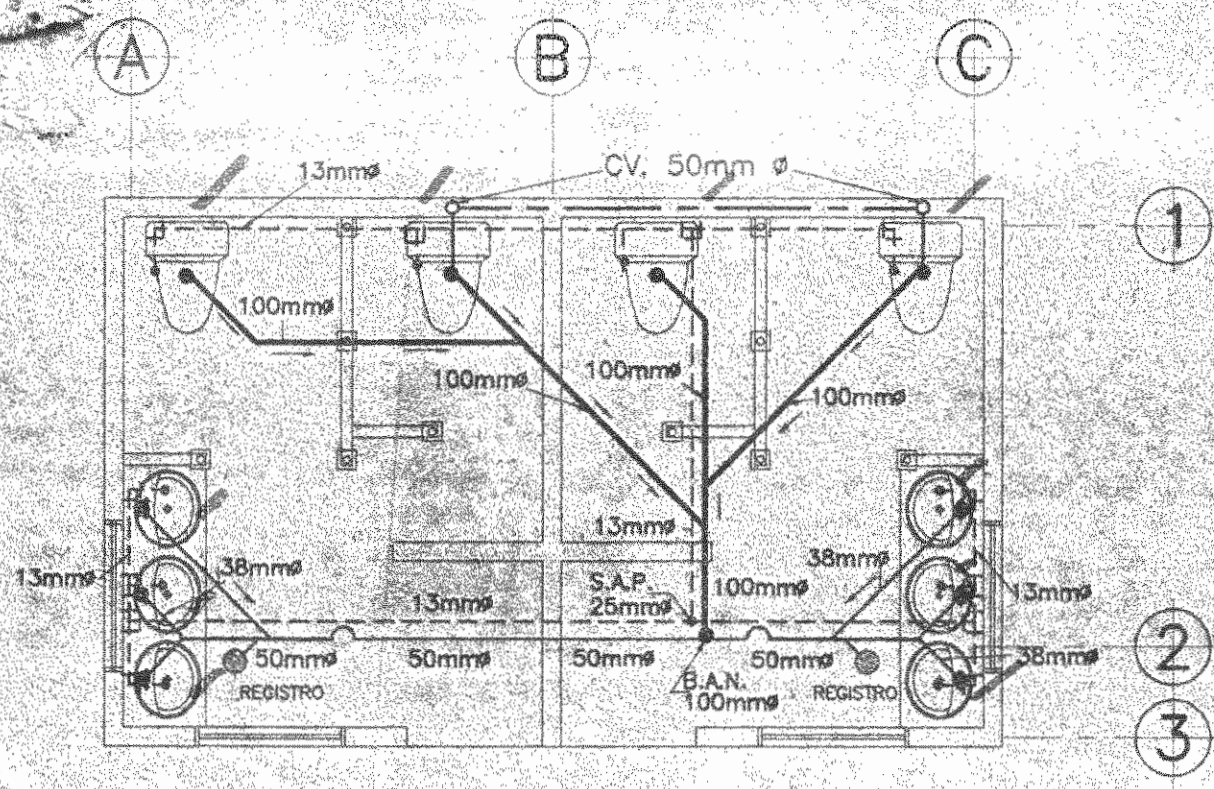
FIRMA REG. No. IC-1324

INFORMACION DEL REGISTRO PUBLICO
PROPIETARIO: MUSEO NACIONAL

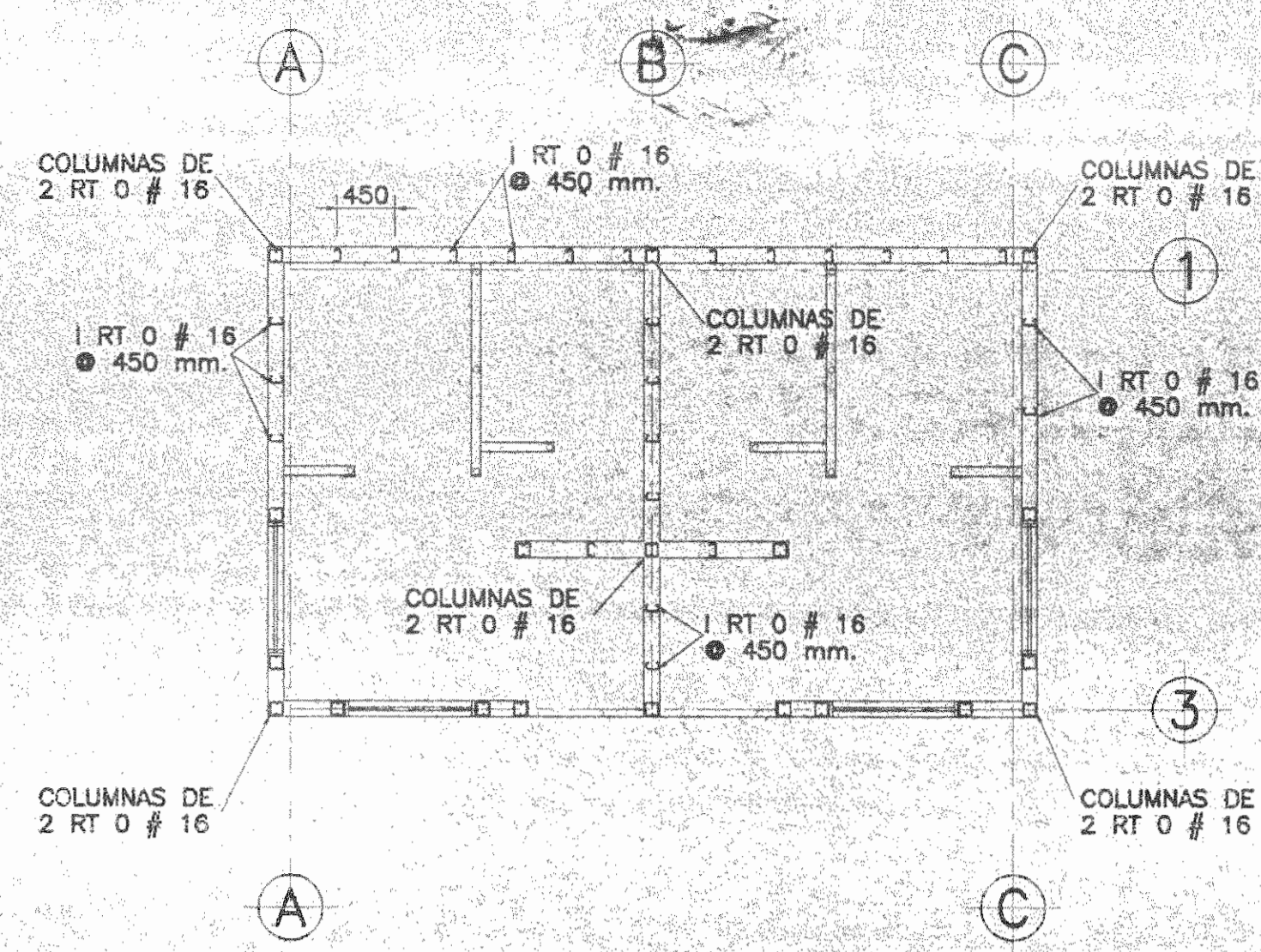
No. CATASTRO:
FOLIO REAL No:

CONTENIDO:
PLANTA ARQUITECTONICA ACTUAL
PLANTA ARQUITECTONICA REMODELADA
PLANTA TECHOS
PLANTA DE CIMENTACION
PALTA DE ENTREPISO
DETALLES

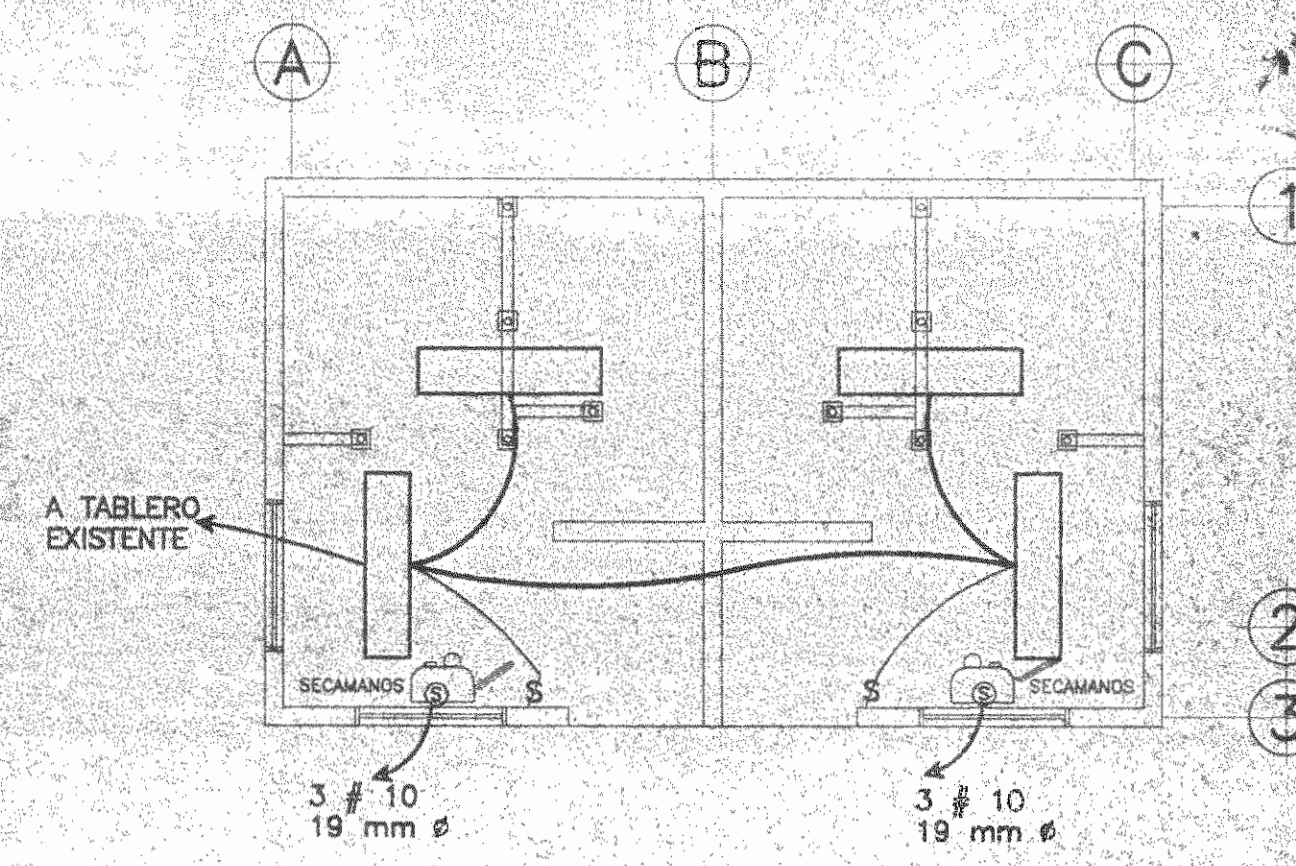
ESCALA	FECHA	LAMINA
INDICADA	NOV-1998	1



PLANTA ALTA MECANICA ESCALA 1: 50



PLANTA ESTRUCTURAL ESCALA 1: 50

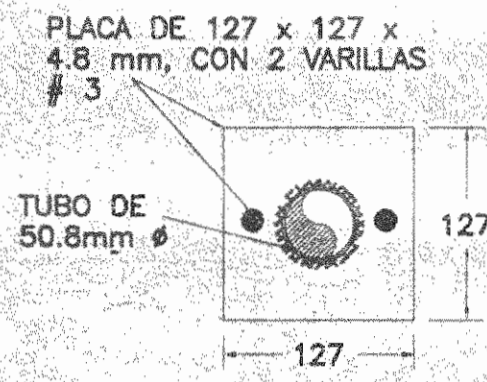


PLANTA ALTA ELECTRICA ESCALA 1: 50

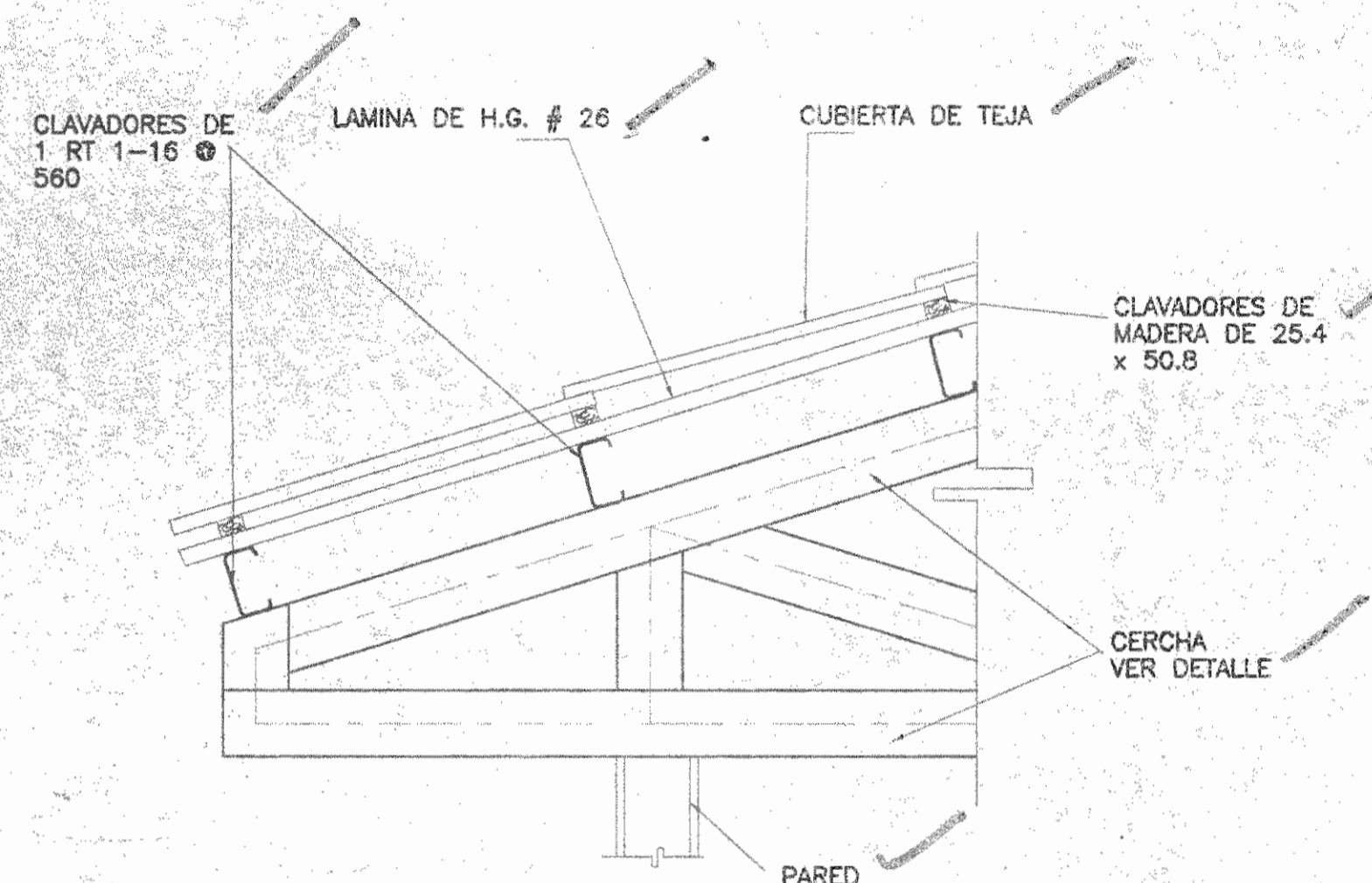
- NOTAS:
1. LOS TRES CIRCUITOS INDICADOS DEBEN ALIMENTARSE DESDE EL TABLERO EXISTENTE.
 2. LOS CIRCUITOS DE LOS SECAMANOS LLEVARAN UN BREAKER DE 20 AMPS. UN POLO.
 3. LOS CIRCUITOS DE ILUMINACION LLEVARAN UN BREAKER DE 20 AMPS. UN POLO.

NOTAS MECANICAS

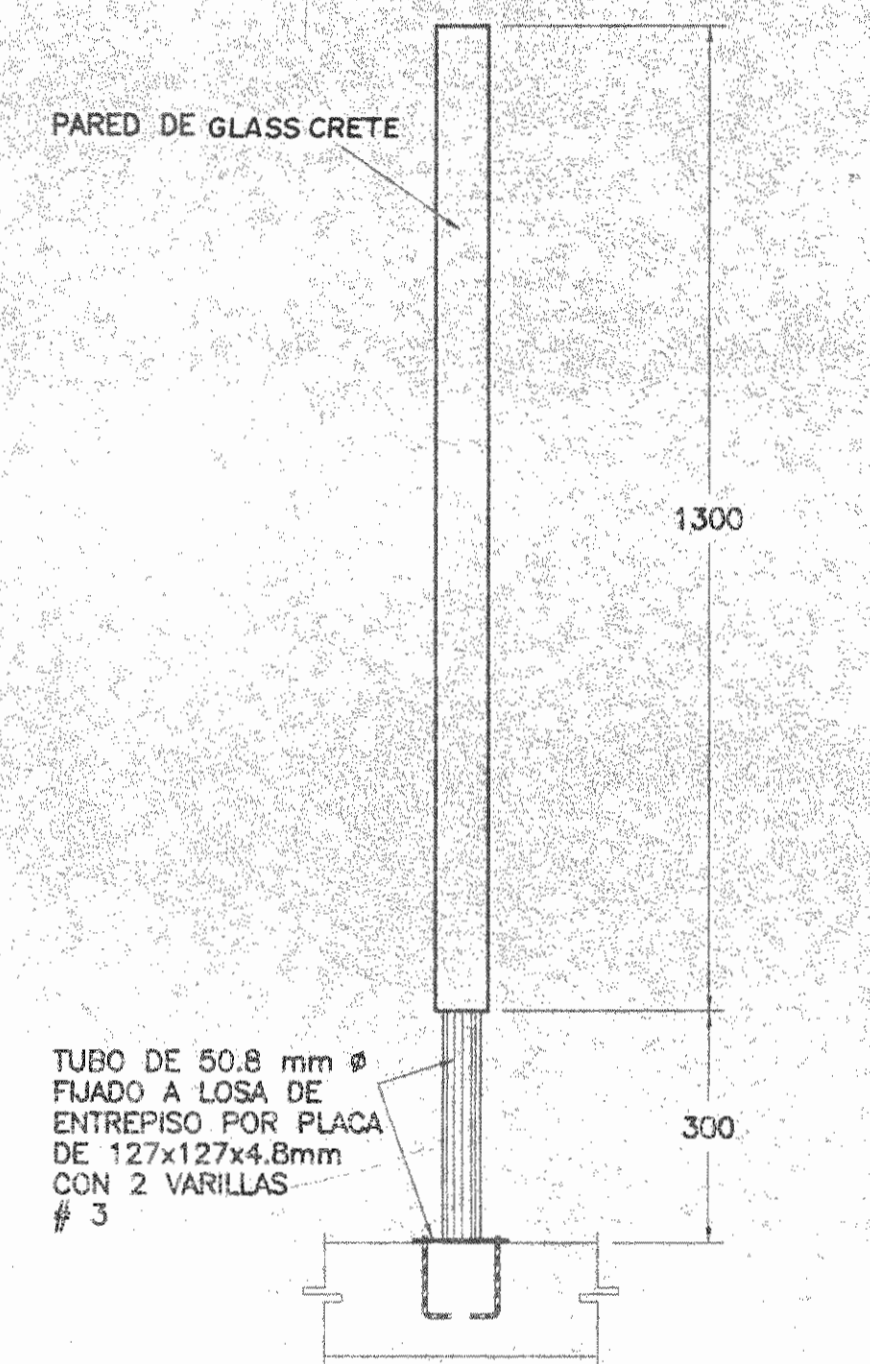
1. TODO MUEBLE SANITARIO (INODORO y LAVATORIO) DEVERA LLEVAR UNA LLAVE DE ABASTO.
2. EL BAJANTE DE AGUAS NEGRAS, SE DEBERA CONECTAR A LA INSTALACION EXISTENTE EN LOS BANOS DE LA PLANTA BAJA.
3. LA ALIMENTACION DE AGUA POTABLE SE CONECTARA DESDE EL SISTEMA EXISTENTE EN LOS BANOS DE PLANTA BAJA.
4. LOS INODOROS SERAN TIPO AZTECA-503 DE INCESA STANDARD, COLOR BLANCO.
5. LOS LAVATORIOS SERAN TIPO AQUALIN-406-DA DE INCESA STANDARD, COLOR BLANCO.
6. LOS MIGITORIOS SERAN TIPO TRIMBROOK-306-E DE INCESA STANDARD, COLOR BLANCO.
7. LA INSTALACION DE AGUAS NEGRAS Y AGUA POTABLE, ES EXISTENTE SE DEBE MODIFICAR PARA COLOCAR UN LAVATORIO EN EL BANO DE EMPLEADOS Y UN LAVATORIO ADICIONAL EN EL BANO DE PUBLICO (AREAS SOMBRREADAS)
8. LOS EXTRACTORES E-3-E-4, SERAN IGUALES AL MODELO SP-9, MARCA GREENHECK Y SE CONECTARAN MEDIANTE UN TUBO PVC DE 110 mm ϕ AL EXTERIOR, CADA UNO.
9. EL EXTRACTOR E-5 SERA SIMILAR AL MODELO SP-117, MARCA GREENHECK.
10. LA INSTALACION DE AGUAS NEGRAS Y AGUA POTABLE, ES EXISTENTE SE DEBERAN HACER LAS MODIFICACIONES NECESARIAS, INCLUIR UN LAVATORIO ADICIONAL EN EL SERVICIO SANITARIO DE MUJERES (PUBLICO)



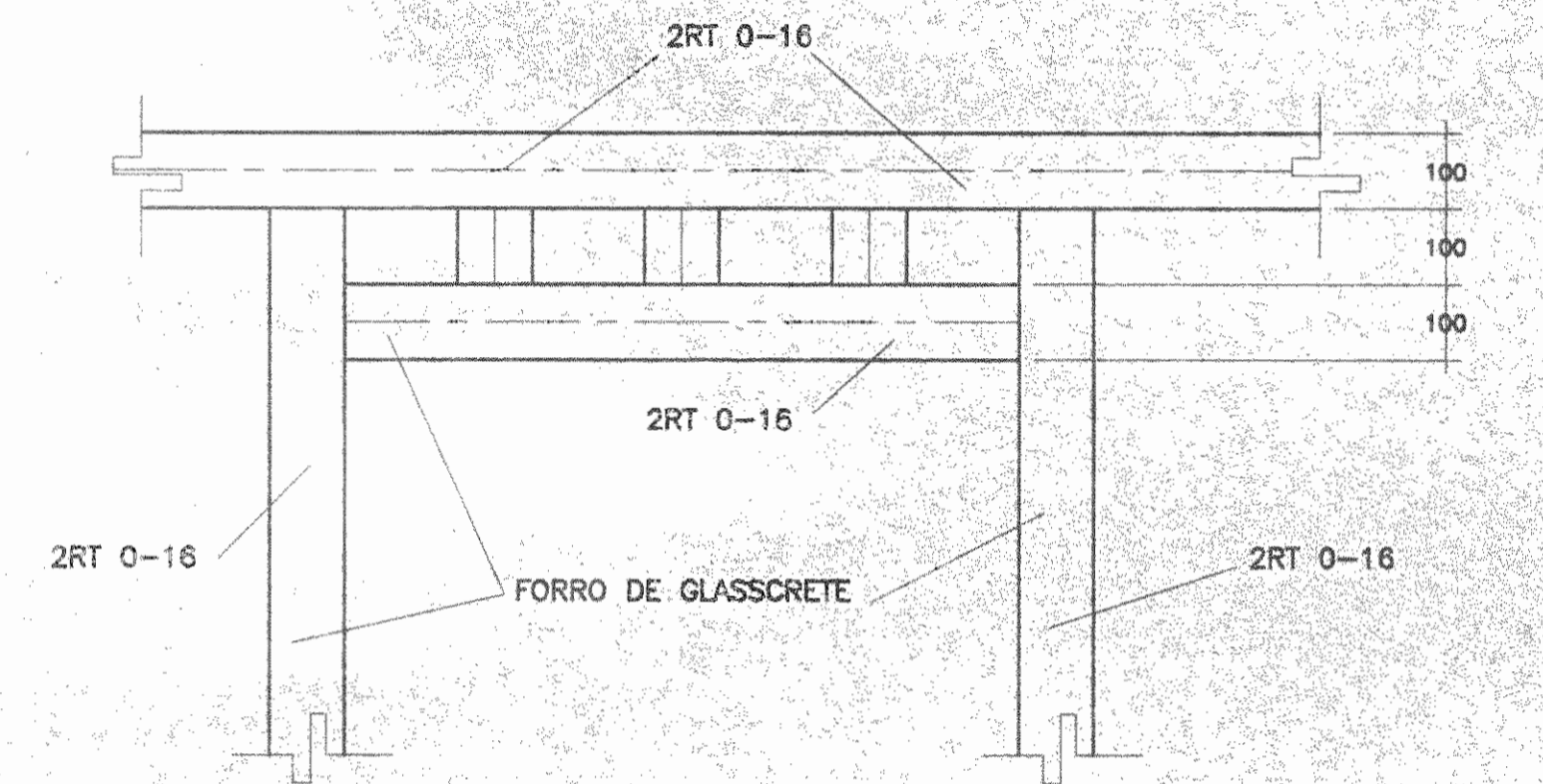
DETALLE PLACA DE PARED EN SERVICIOS SANITARIOS ESCALA 1: 5



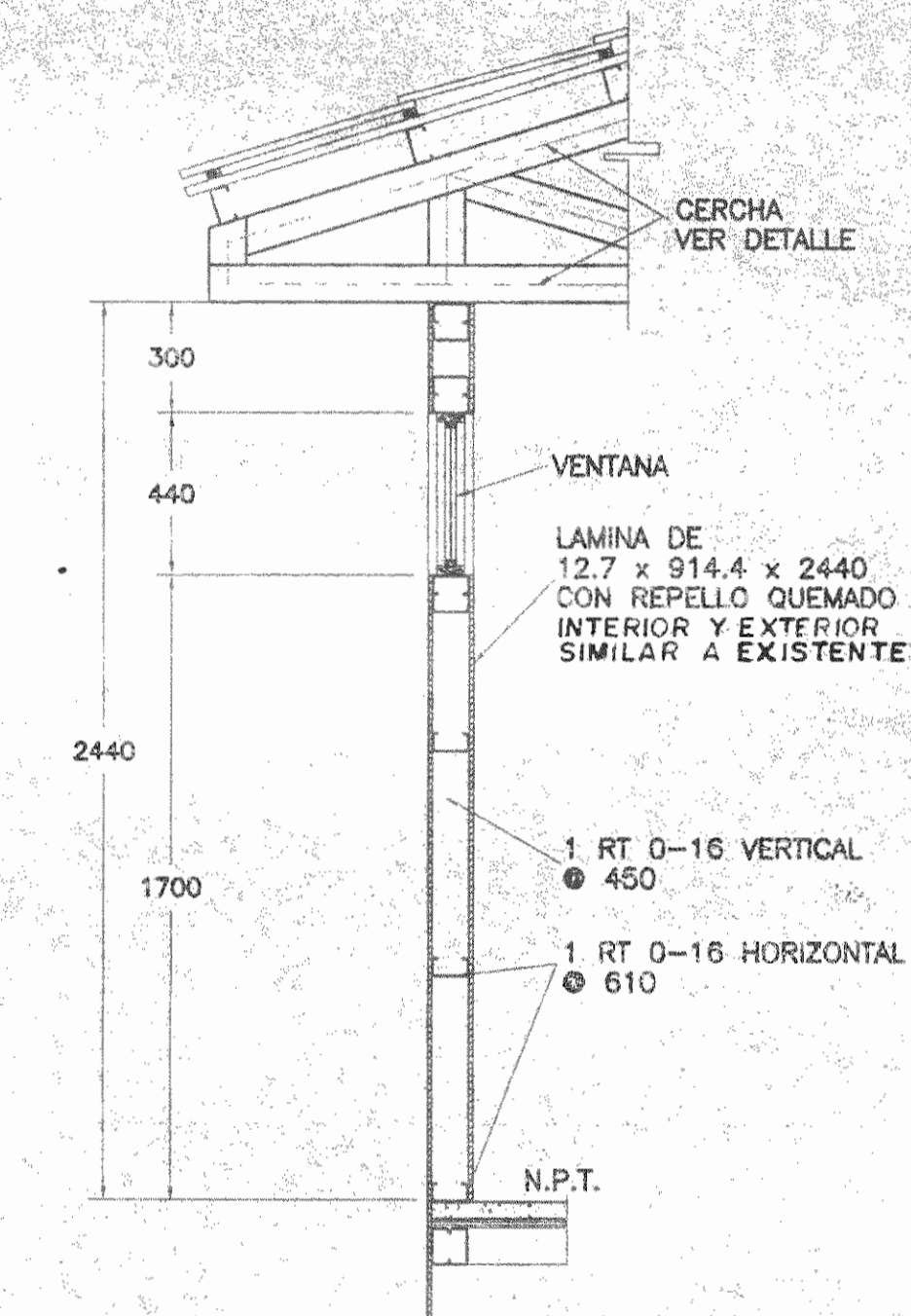
DETALLE DE ALERO ESCALA 1: 10



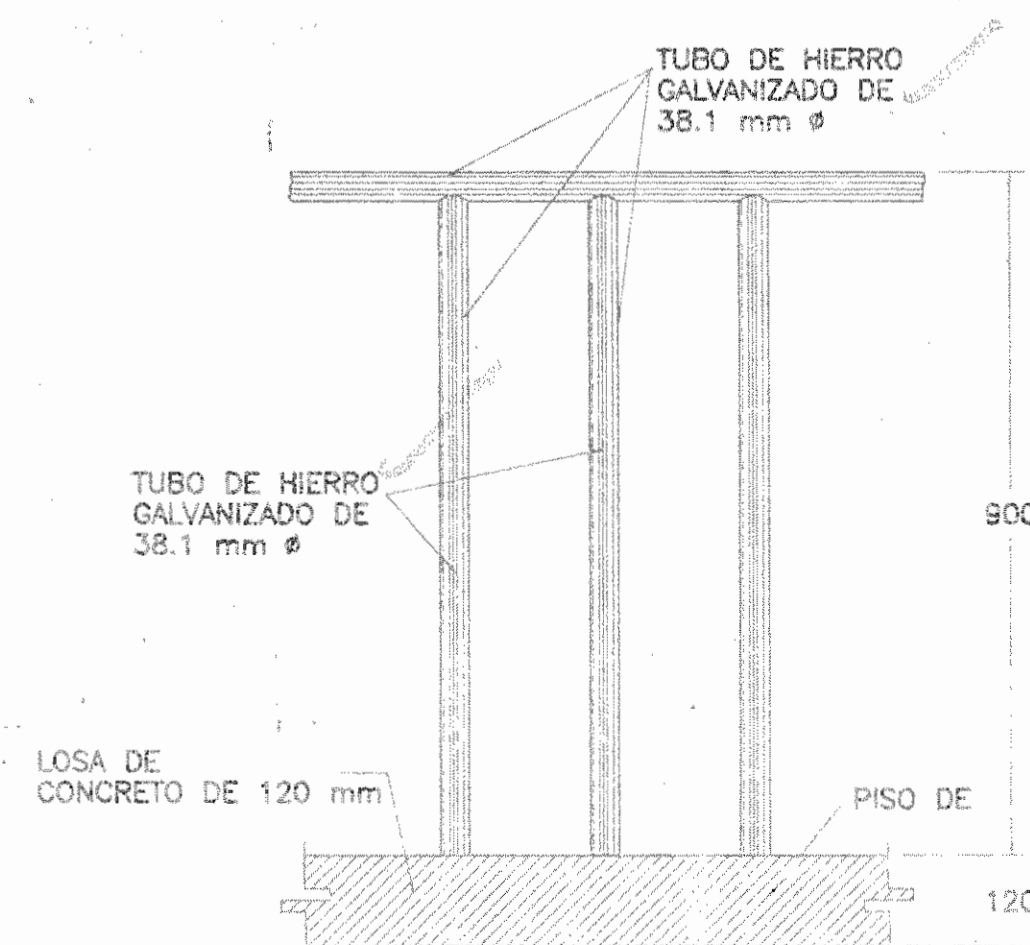
DETALLE DE PARED EN SERVICIOS SANITARIOS ESCALA 1: 10



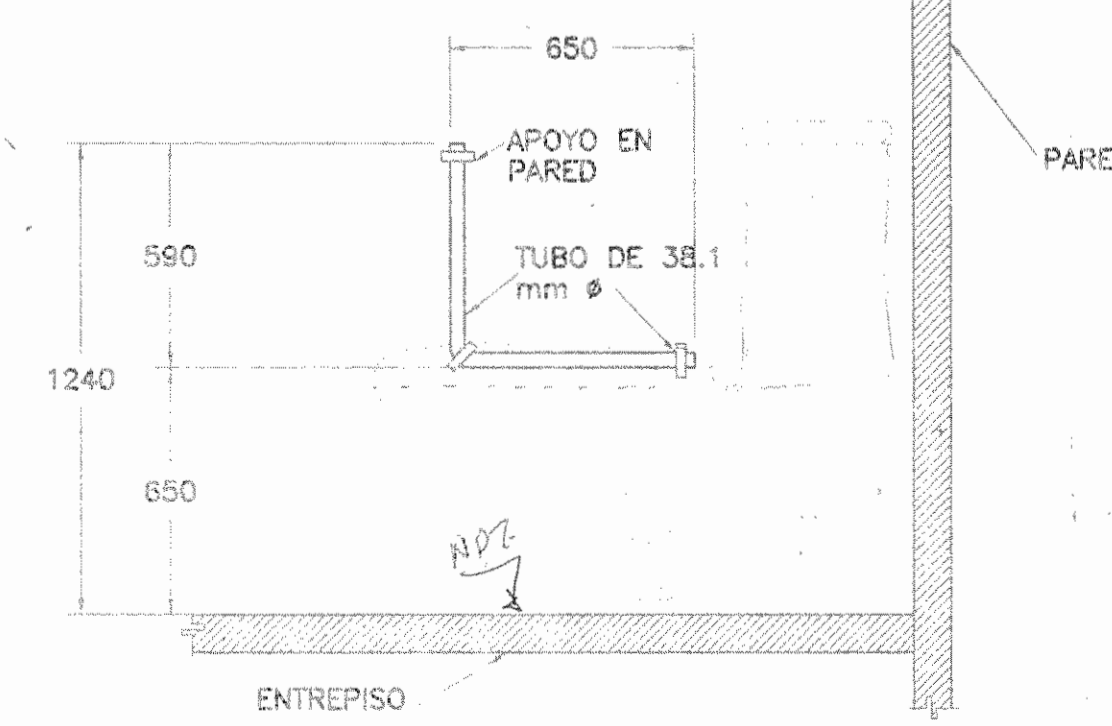
DETALLE DE BUQUE EN PUERTAS Y VENTANAS ESCALA 1: 10



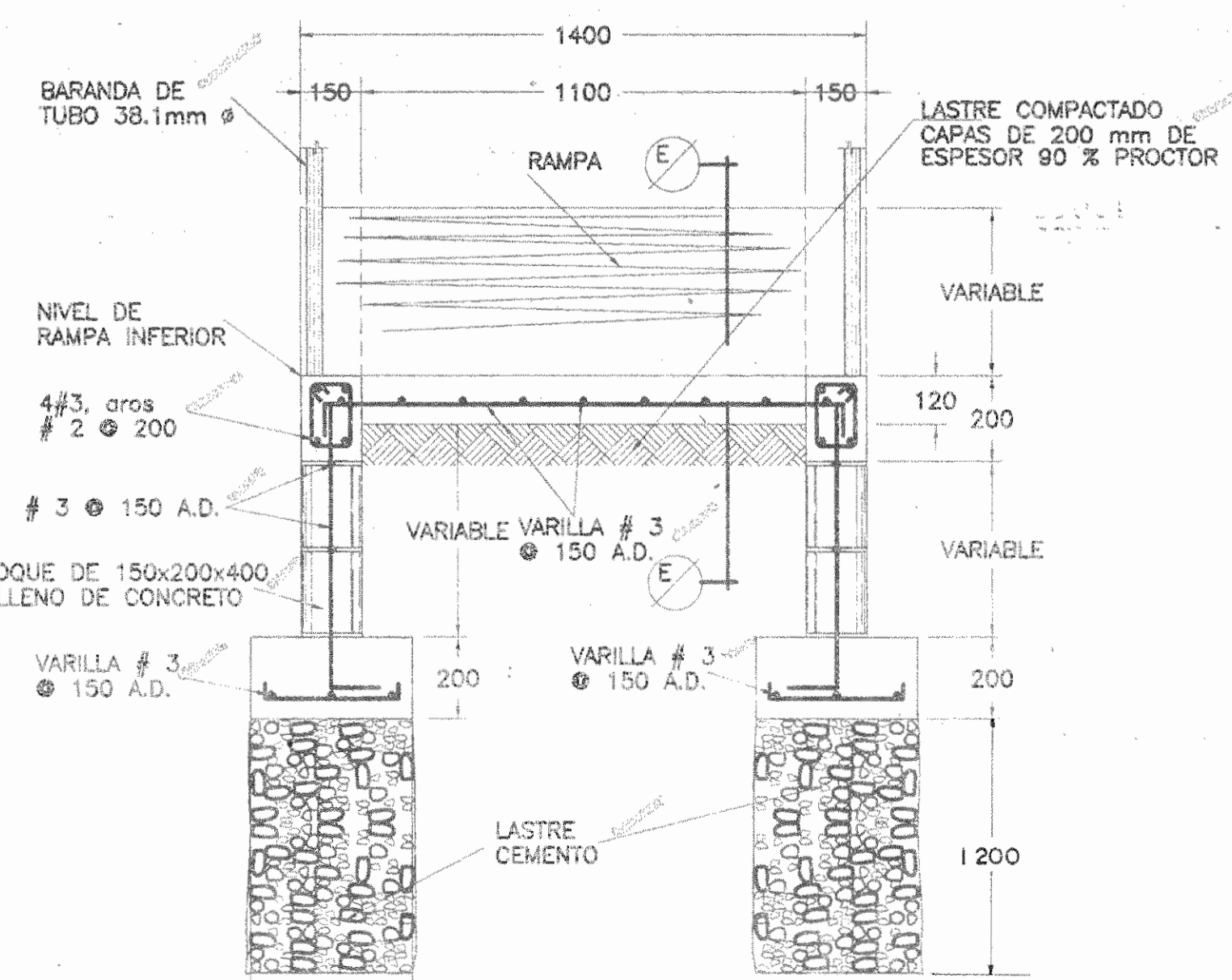
DETALLE ALTURA DE VENTANA ESCALA 1: 20



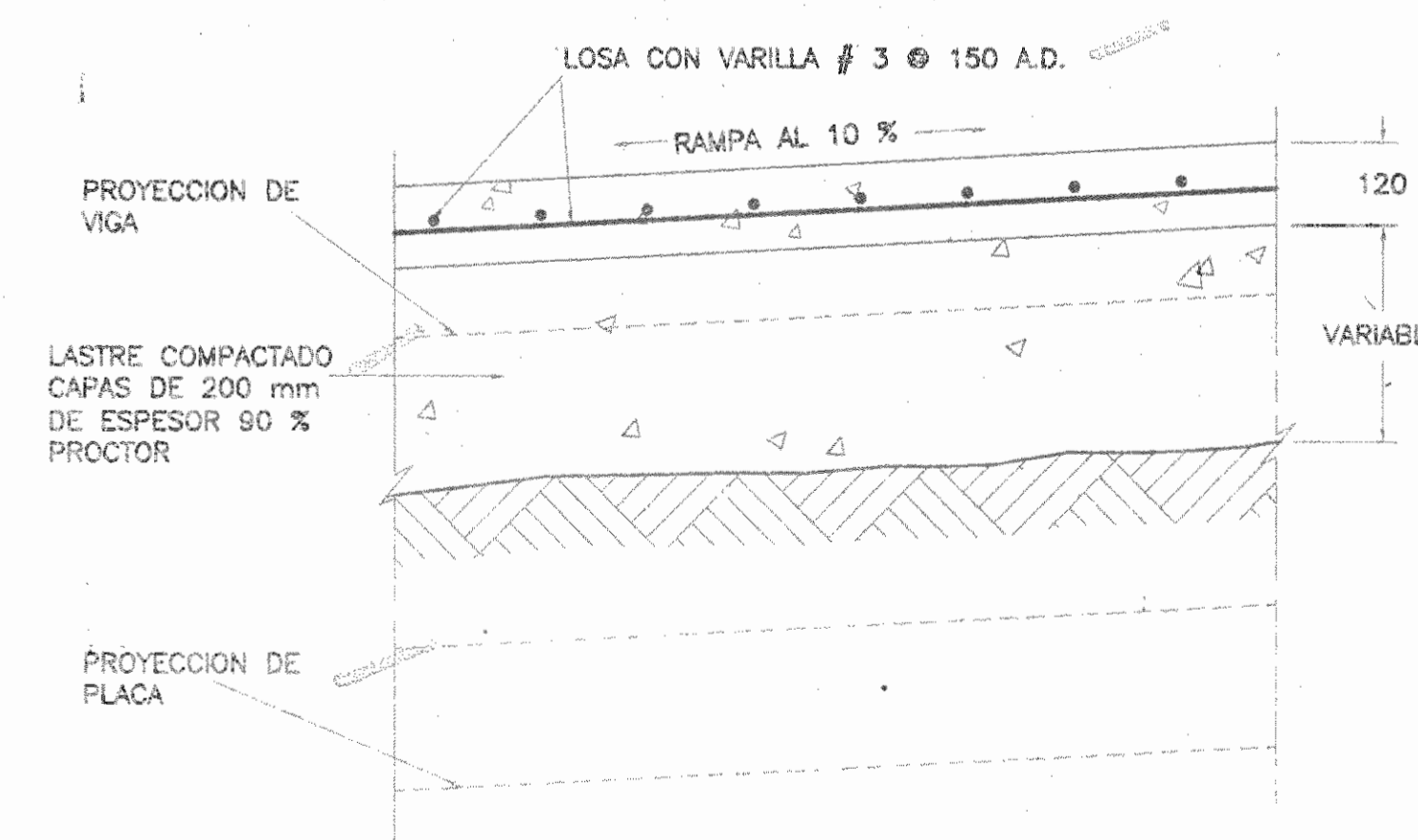
DETALLE DE BARANDA ESCALA 1: 10



DETALLE BARANDA DE APOYO EN SERVICIO MINUSVALIDOS ESCALA 1: 20



DETALLE MURO DE RANPA SECCION L-L ESCALA 1: 15



SECCION POR ESCALA 1: 10

APROBACION COMISION REVISORA DE PERMISOS DE CONSTRUCCION

CONSTARQ, S.A.
Céd. Jurid. 3-101-088790-28

PROYECTO:
REMODELACION BATERIA DE BANOS

PROPIETARIO:
MUSEO NACIONAL

PROVINCIA: 1 SAN JOSE CANTON: 1 SAN JOSE DISTRITO: 4 CATEDRAL

INGENIERO:
LUIS F. ROJAS MONTERO

DIBUJO: ITRIM STUDIO VICTOR CASTILLO NI GEOVANNY I. MELLENDEZ G.

PROFESIONAL RESPONSABLE:
NOMBRE: LUIS F. ROJAS MONTERO

FIRMA REG. No. IC-1324

PROFESIONAL RESPONSABLE DIRECCION TECNICA:
NOMBRE: ING. LUIS F. ROJAS MONTERO

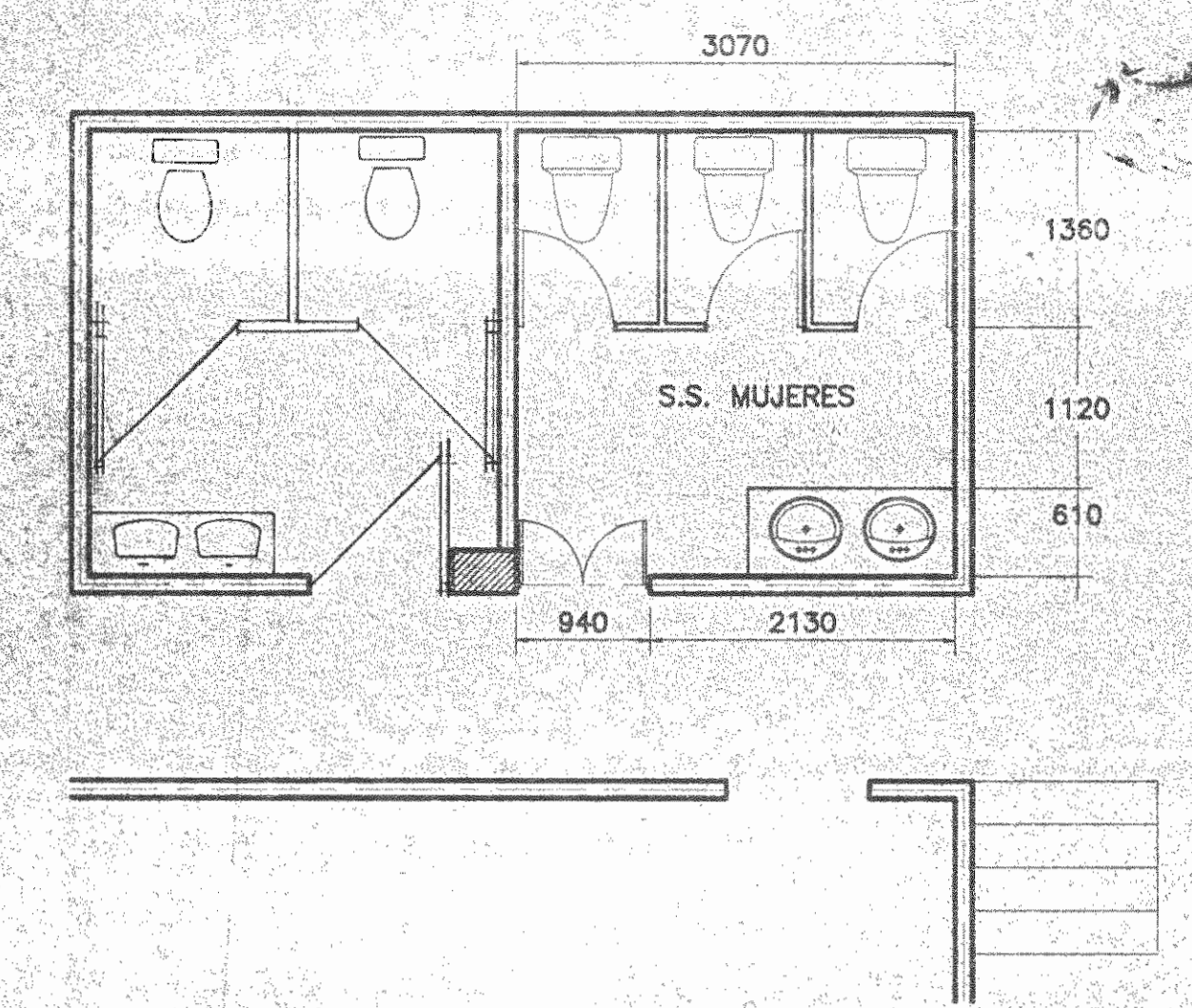
FIRMA REG. No. IC-1324

INFORMACION DEL REGISTRO PUBLICO
PROPIETARIO: MUSEO NACIONAL

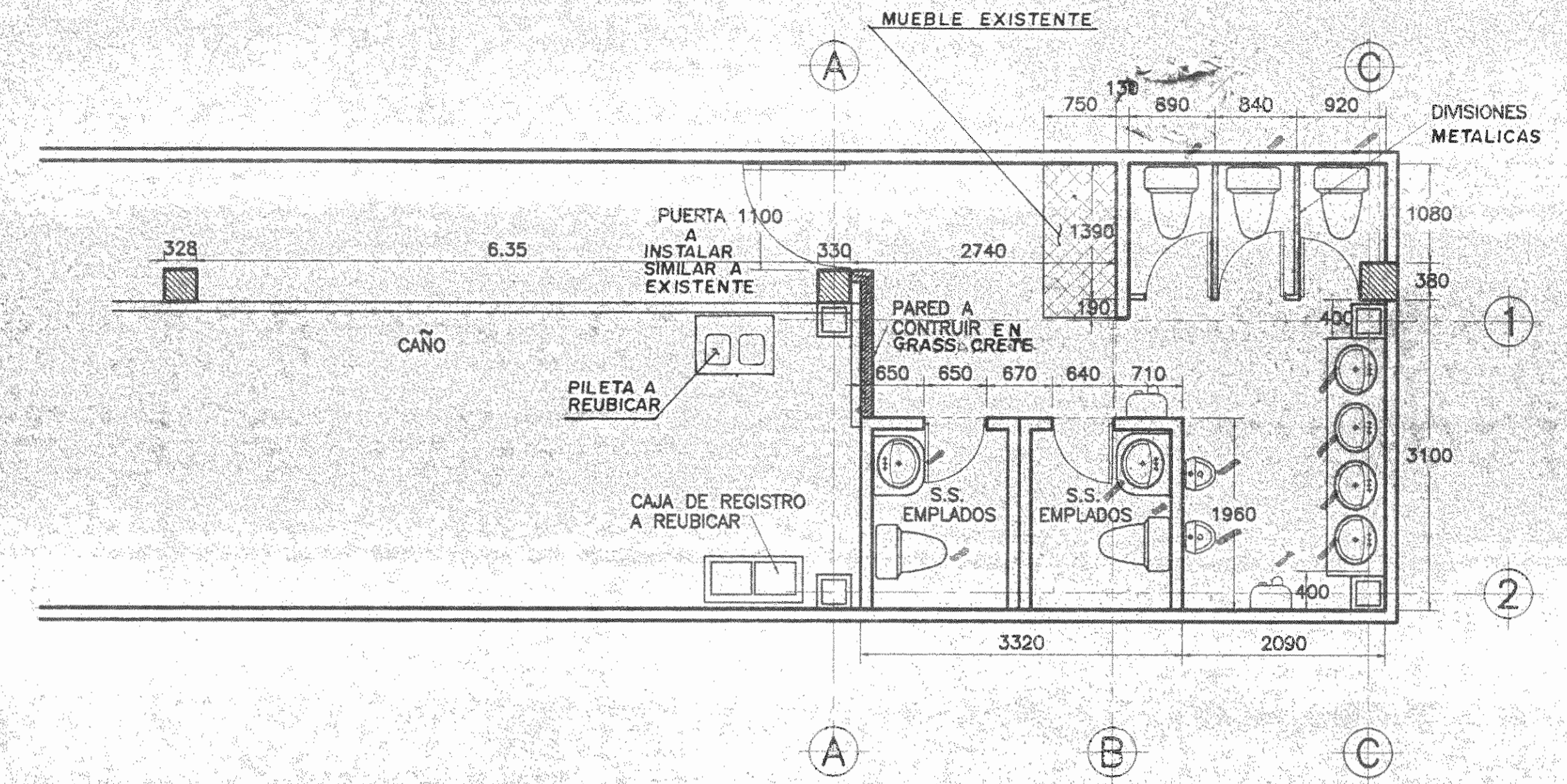
No. CATASTRO:
FOLIO REAL No.:

CONTENIDO:
PLANTA MECANICA
PLANTA ALTA ESTRUCTURAL
PLANTA ELECTRICA
NOTAS MECANICAS
DETALLES

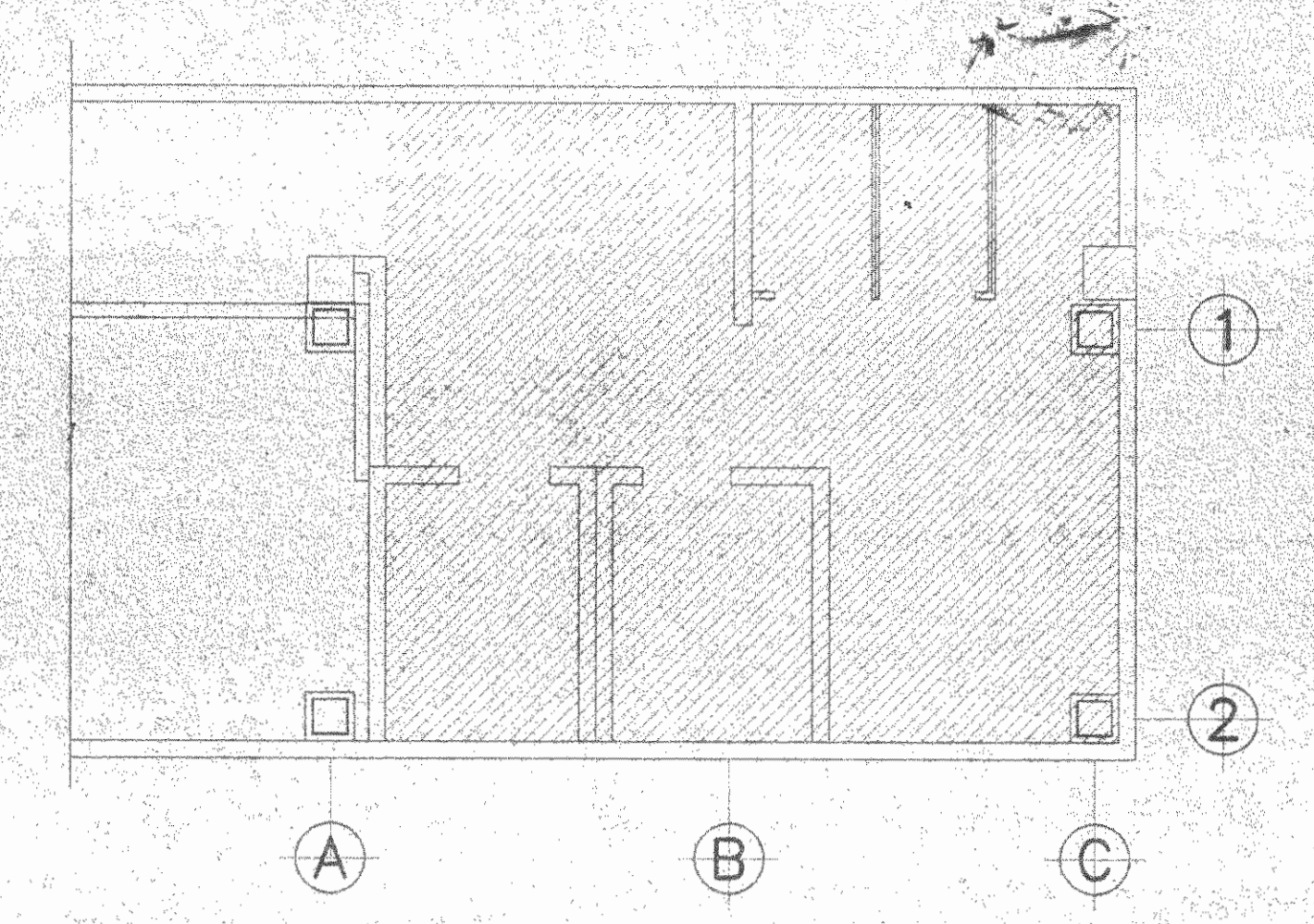
ESCALA	FECHA	LAMINA
INDICADA	NOV.-1996	2 3



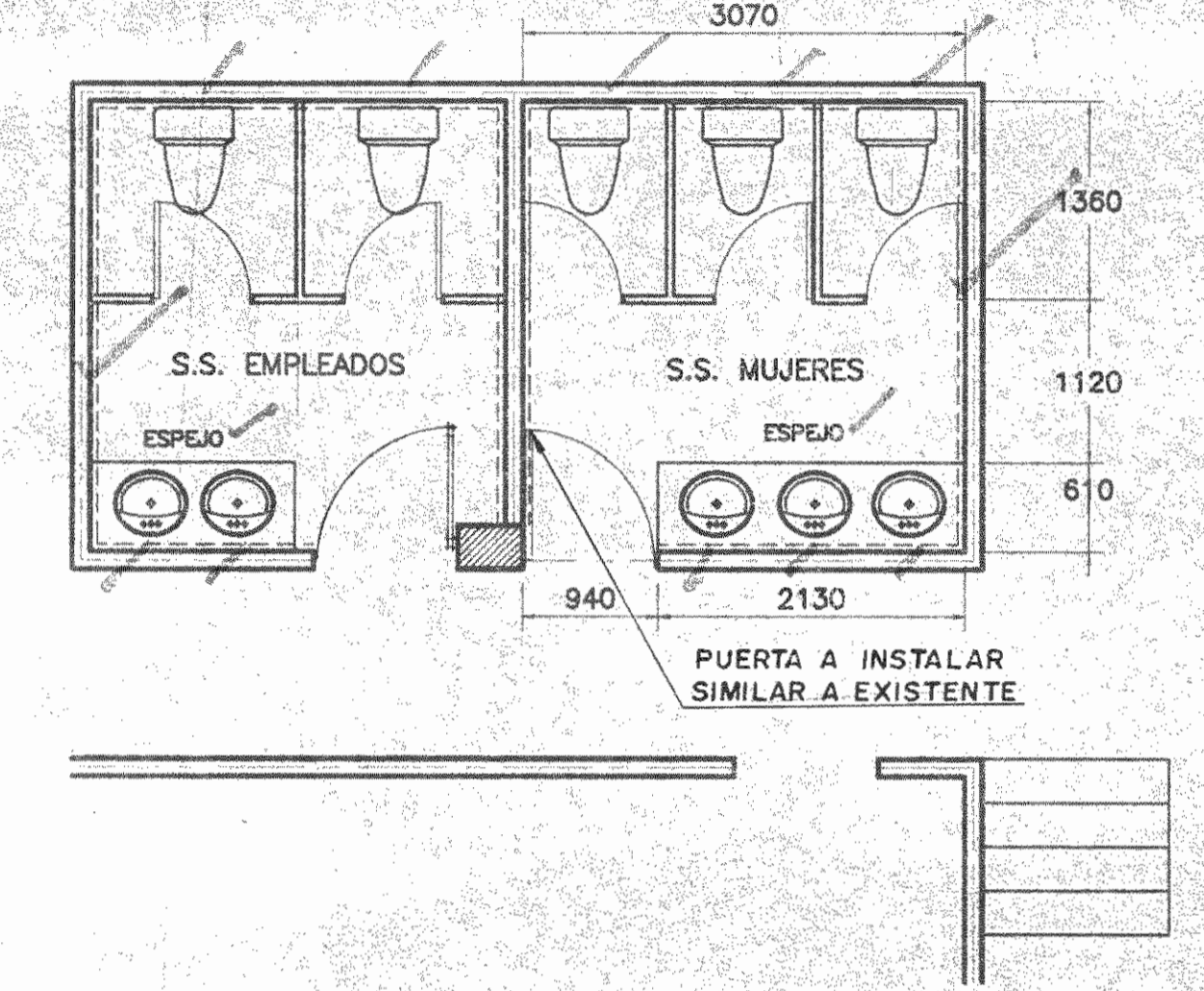
DISTRIBUCION ESTADO ACTUAL ESCALA 1: 50
(LEVANTAMIENTO ESTADO ACTUAL S.S. MUJERES)



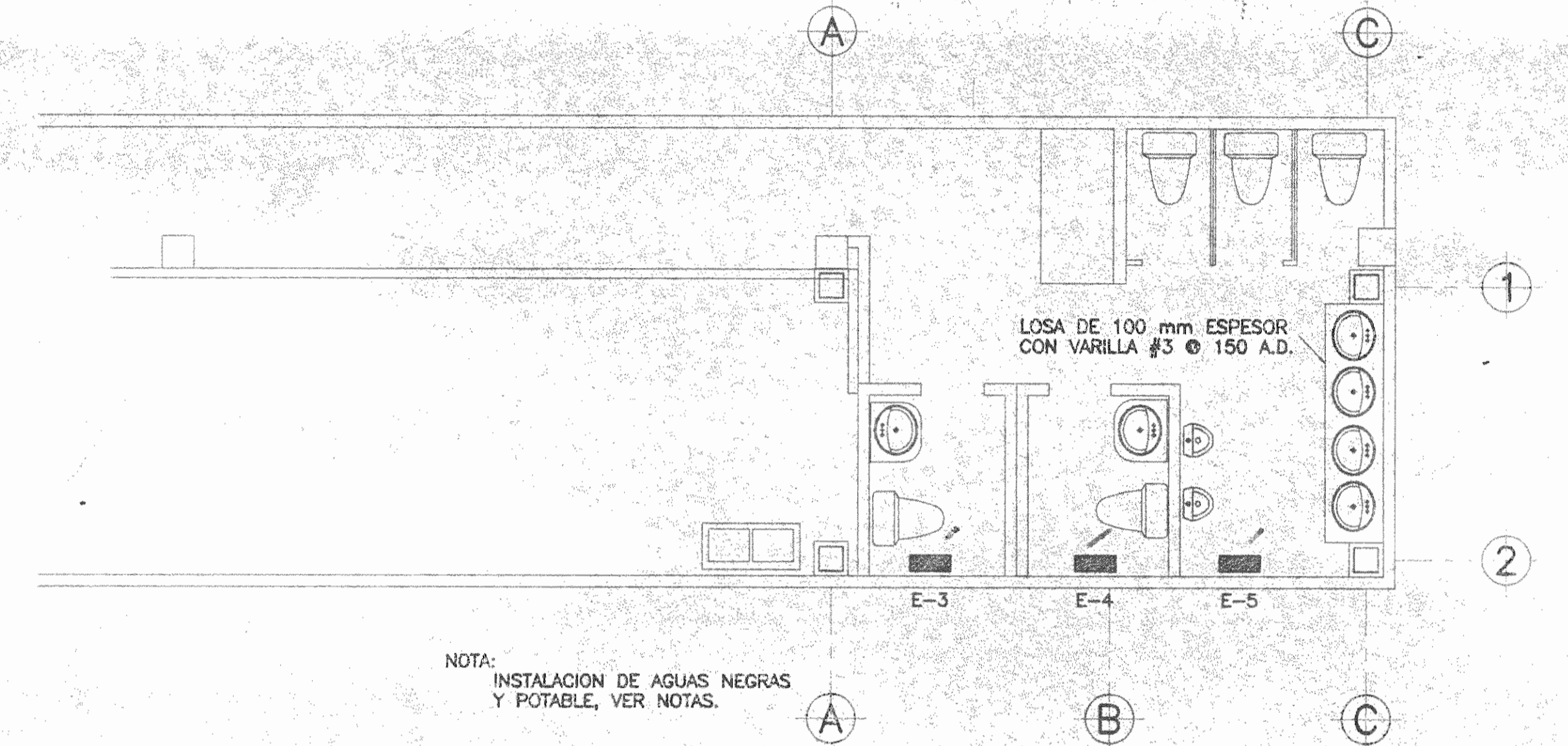
DISTRIBUCION REMODELADA ESCALA 1: 50
(LEVANTAMIENTO ESTADO ACTUAL S.S. MUJERES)



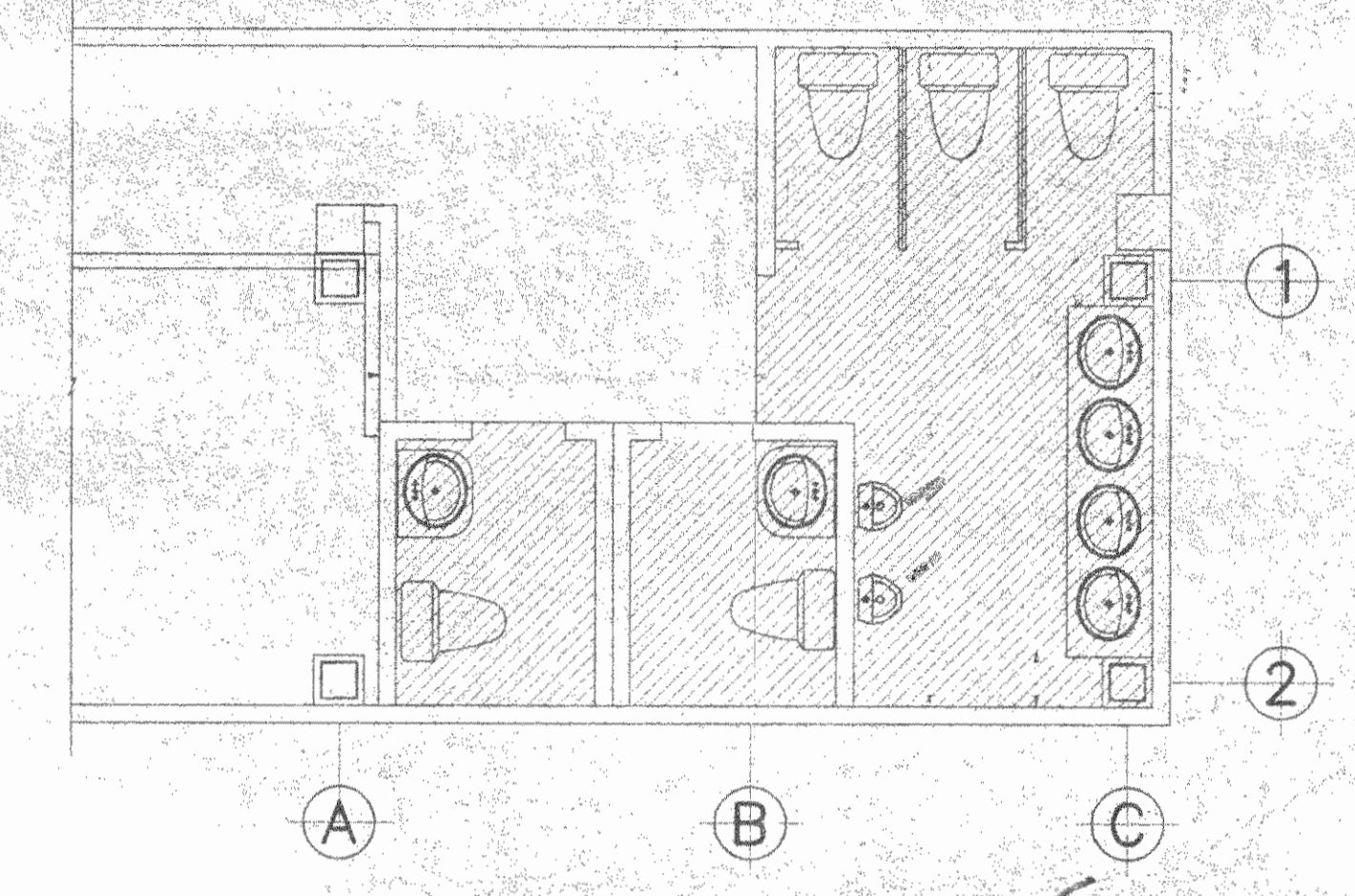
PANTAAREA CIELO A CONTRUIR ESC 1:50



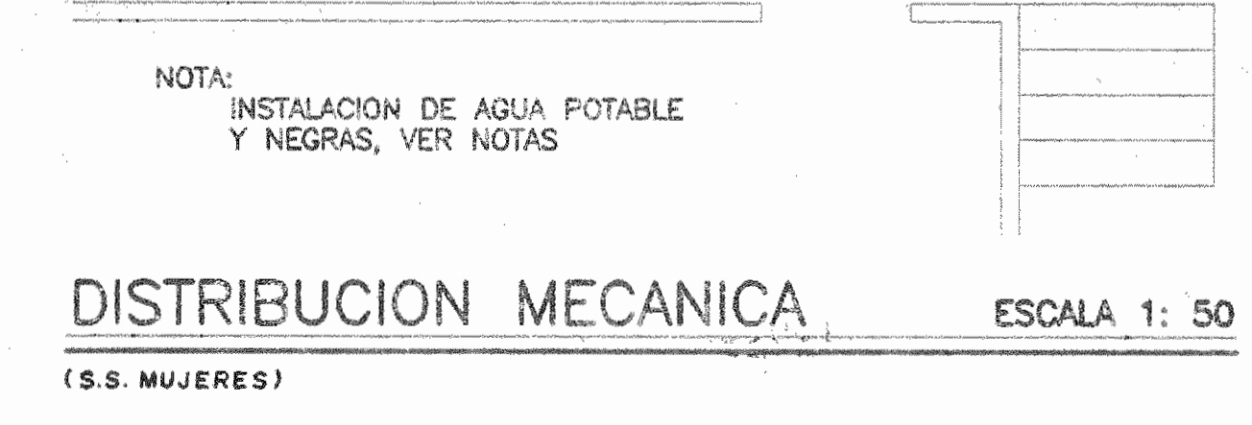
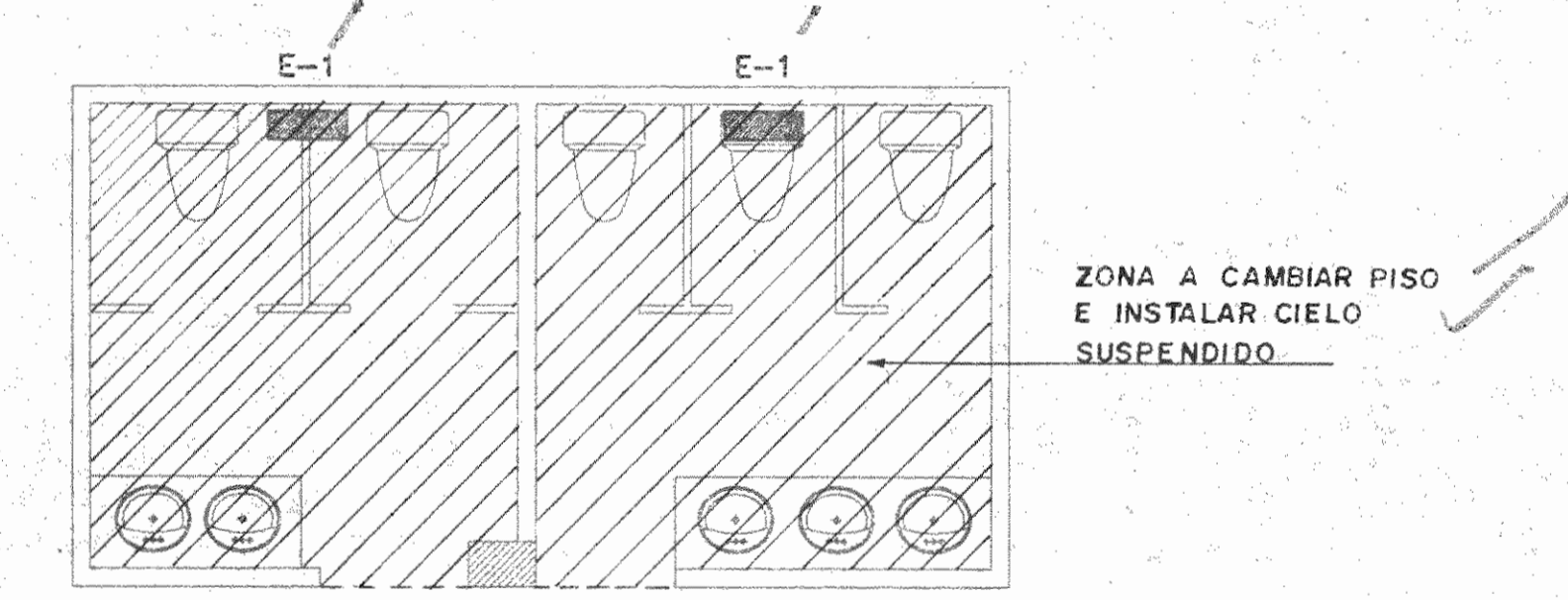
DISTRIBUCION REMODELADA ESCALA 1: 50
(S.S. MUJERES)



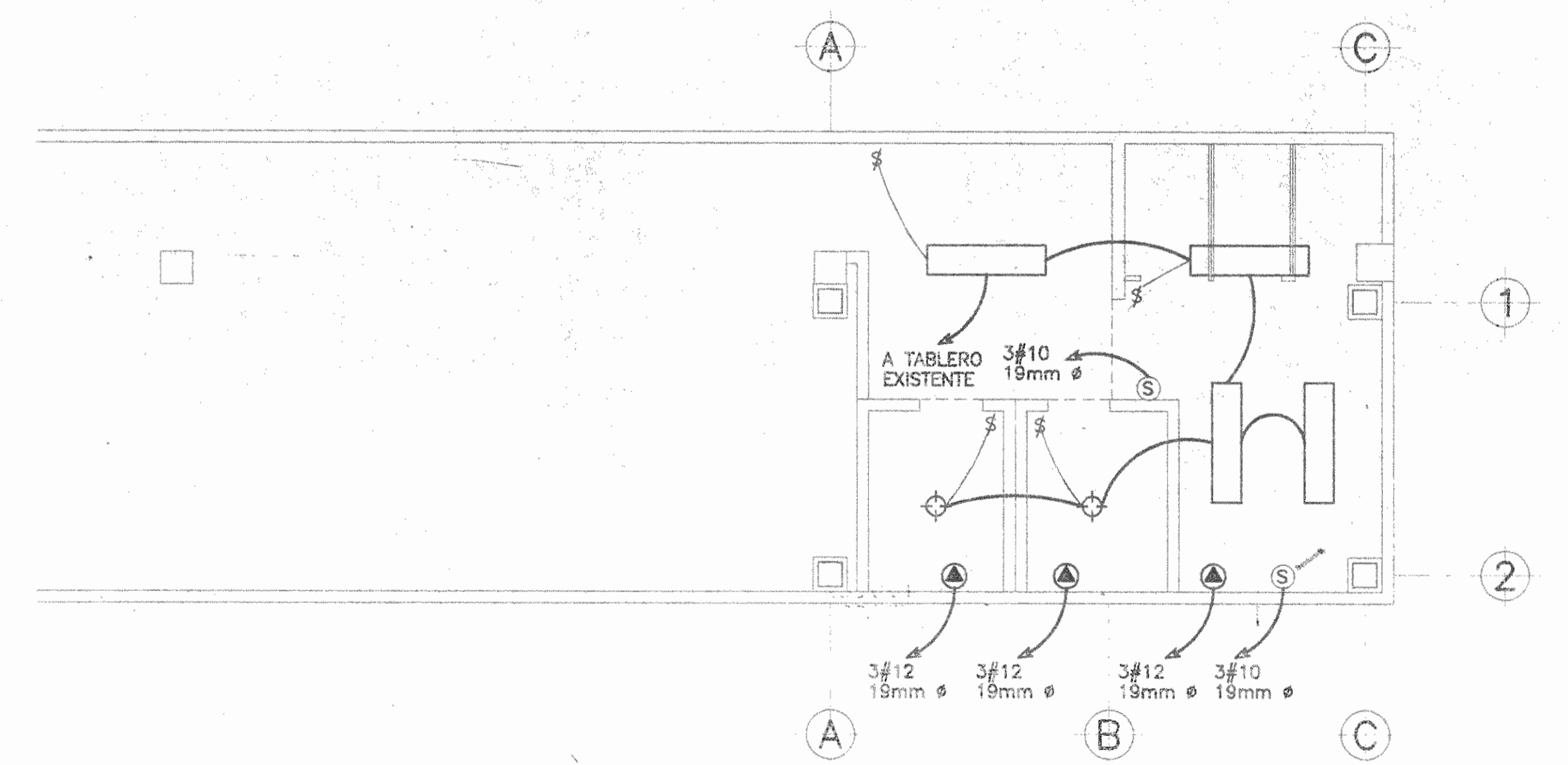
DISTRIBUCION MECANICA ESCALA 1: 50
(S.S. HOMBRES)



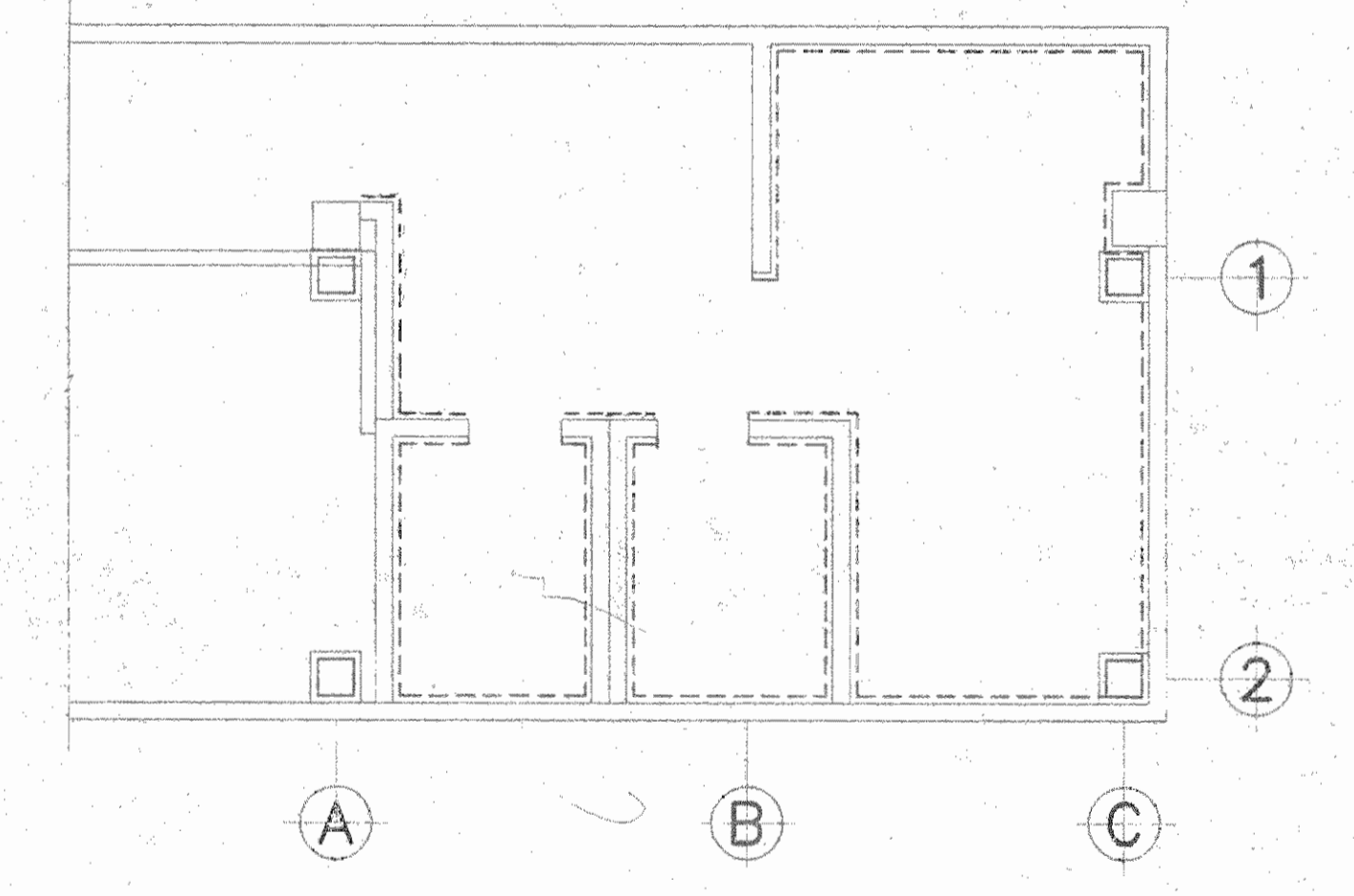
PLANTA AREA CAMBIO DE PISO ESCALA 1: 50
(LEVANTAMIENTO ESTADO ACTUAL S.S. HOMBRES)



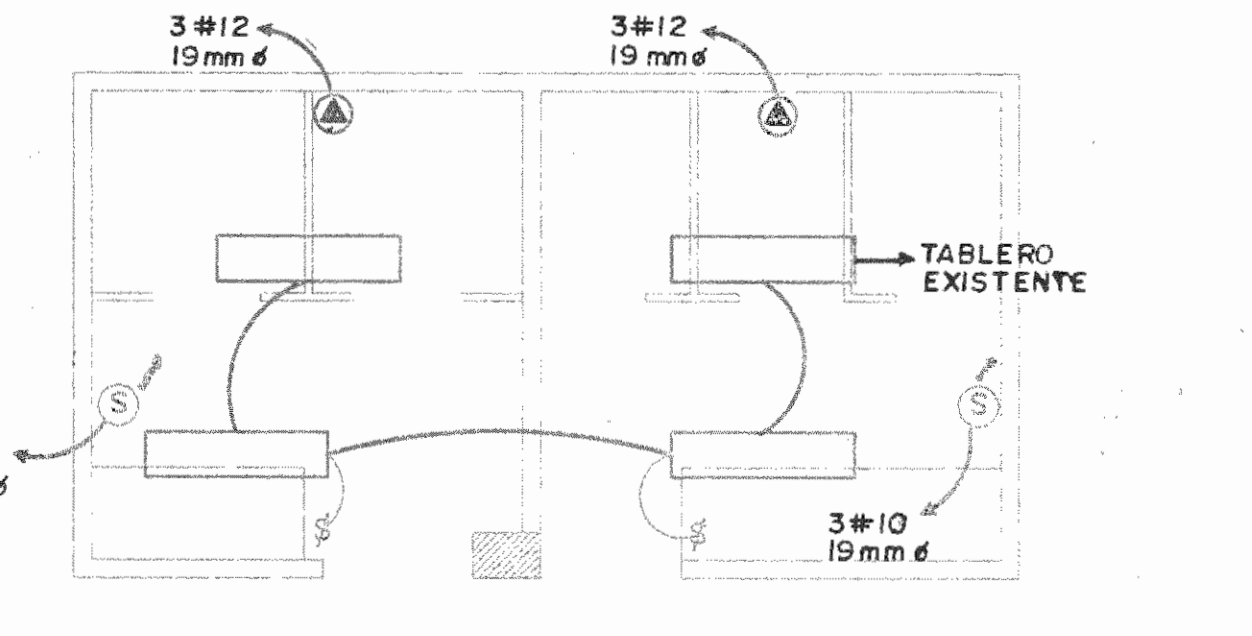
DISTRIBUCION MECANICA ESCALA 1: 50
(S.S. MUJERES)



DISTRIBUCION ELECTRICA ESCALA 1: 50
(S.S. HOMBRES)



PLANTA ZONA A ENCHAPAR ESCALA 1: 50
(S.S. HOMBRES)



DISTRIBUCION ELECTRICA ESCALA 1: 50
(S.S. MUJERES)

SIMBOLOGIA ELECTRICA	
	SALIDA EN CIELO PARA LAMPARA INCANDESCENTE DE POTENCIA INDICADA EN WATTS
	SALIDA PARA EXTRACTOR ELECTRICO
	SALIDA PARA EXTRACTOR MECANICO
	APAGADOR SENCILLO A 1200mm SNPT. 15 AMPS.120 VOLTIOS
	LAMPARA FLUORESCENTE CON 2 TUBOS DE 1220 mm. SIMILAR AL MODELO 503 rs 45-2 DE SYLVANIA
	SALIDA PARA SECAMANOS

NOTAS MECANICAS

1. TODO MUEBLE SANITARIO (INODORO y LAVATORIO) DEVERA LLEVAR UNA LLAVE DE ABASTO.
2. EL BAJANTE DE AGUAS NEGRAS, SE DEBERIA CONECTAR A LA INSTALACION EXISTENTE EN LOS BANOS DE LA PLANTA BAJA.
3. LA ALIMENTACION DE AGUA POTABLE SE CONECTARA DESDE EL SISTEMA EXISTENTE EN LOS BANOS DE PLANTA BAJA.
4. LOS INODOROS SERAN TIPO AZTECA-503 DE INCESA STANDARD, COLOR BLANCO.
5. LOS LAVATORIOS SERAN TIPO AQUALIN 406-DA DE INCESA STANDARD, COLOR BLANCO.
6. LOS MIGITORIOS SERAN TIPO TRIMBROOK-305-E DE INCESA STANDARD, COLOR BLANCO.
7. LA INSTALACION DE AGUAS NEGRAS Y AGUA POTABLE , ES EXISTENTE. SE DEBE MODIFICAR PARA COLOCAR UN LAVATORIO EN EL BANO DE EMPLEADOS Y UN LAVATORIO ADICIONAL EN EL BANO DE PUBLICO (AREAS SOMBRREADAS).
8. LOS EXTRACTORES E-3,E-4, SERAN IGUALES AL MODELO SP-9, MARCA GREENHECK Y SE CONECTARAN MEDIANTE UN TUBO PVC DE 110 mm ø AL EXTERIOR , CADA UNO.
9. EL EXTRACTOR E-5 SERA SIMILAR AL MODELO SP-117, MARCA GREENHECK.
10. LA INSTALACION DE AGUAS NEGRAS Y AGUA POTABLE , ES EXISTENTE. SE DEBERAN HACER LAS MODIFICACIONES NECESARIAS, INCLUIR UN LAVATORIO ADICIONAL EN EL SERVICIO SANITARIO DE MUJERES (PUBLICO).

APROBACION COMISION REVISORA DE PERMISOS DE CONSTRUCCION

CONSTARQ, S.A.
Céd. Jurid. 3.101-08740-22

PROYECTO:
REMODELACION BATERIA DE BANOS

PROPIETARIO:
MUSEO NACIONAL

PROVINCIAL: 1 SAN JOSE CANTON: 1 SAN JOSE DISTRITO: 4 CATEDRAL

INGENIERO :
LUIS F. ROJAS MONTERO

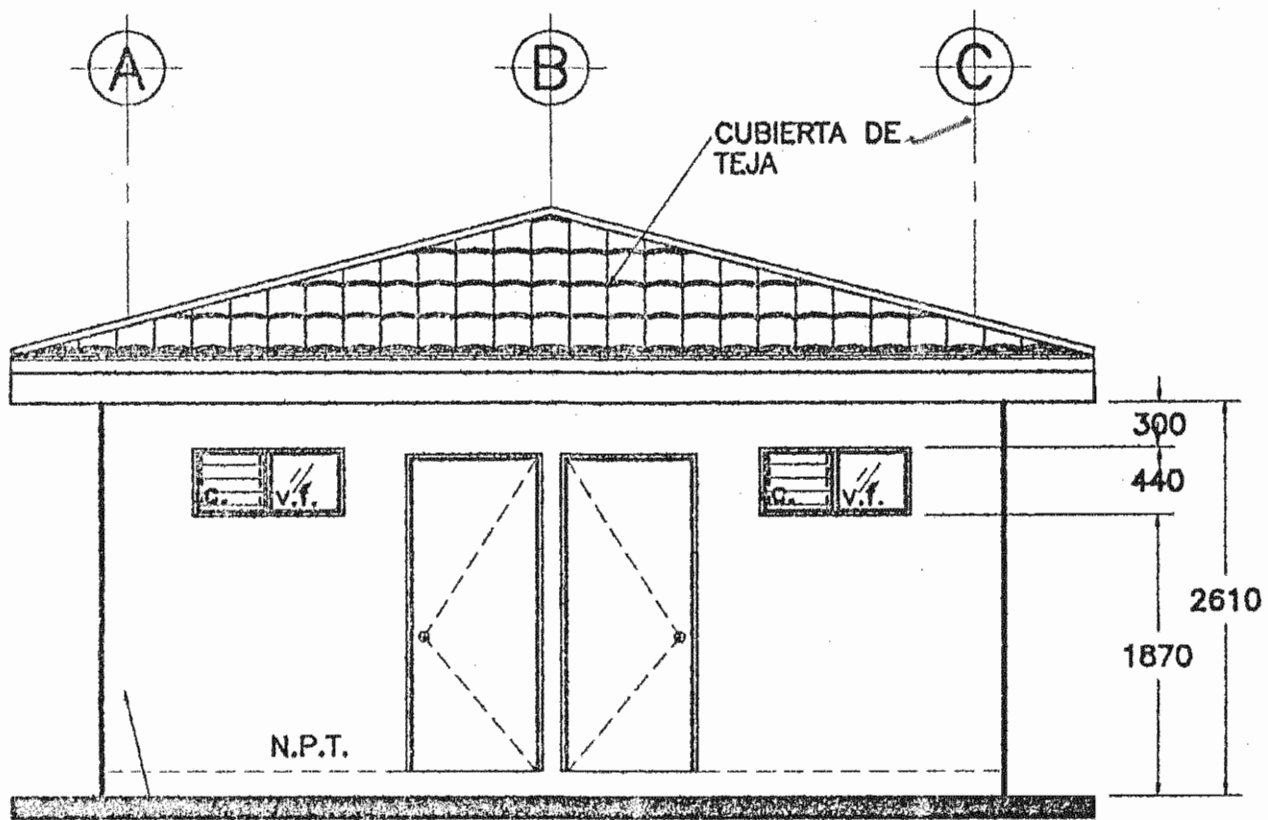
DIBUJO: **TRIM STUDIO** VICTOR CASTILLO N
PROFESIONAL RESPONSABLE: GIOVANNY I. MELANDEZ G.

NOMBRE: ING. LUIS F. ROJAS MONTERO
FIRMA REG. No. IC-1324

PROFESIONAL RESPONSABLE DIRECCION TECNICA:
NOMBRE: ING. LUIS F. ROJAS MONTERO
FIRMA REG. No IC-1324

INFORMACION DEL REGISTRO PUBLICO
PROPIETARIO: MUSEO NACIONAL
No. CATASTRO:
FOLIO REAL No:

CONTENIDO:
PLANTAS ARQUITECTONICAS ACTUALES
PLANTAS ARQUITECTONICAS REMODELADAS.
NOTAS MECANICAS
SIMBOLOGIA ELECTRICA

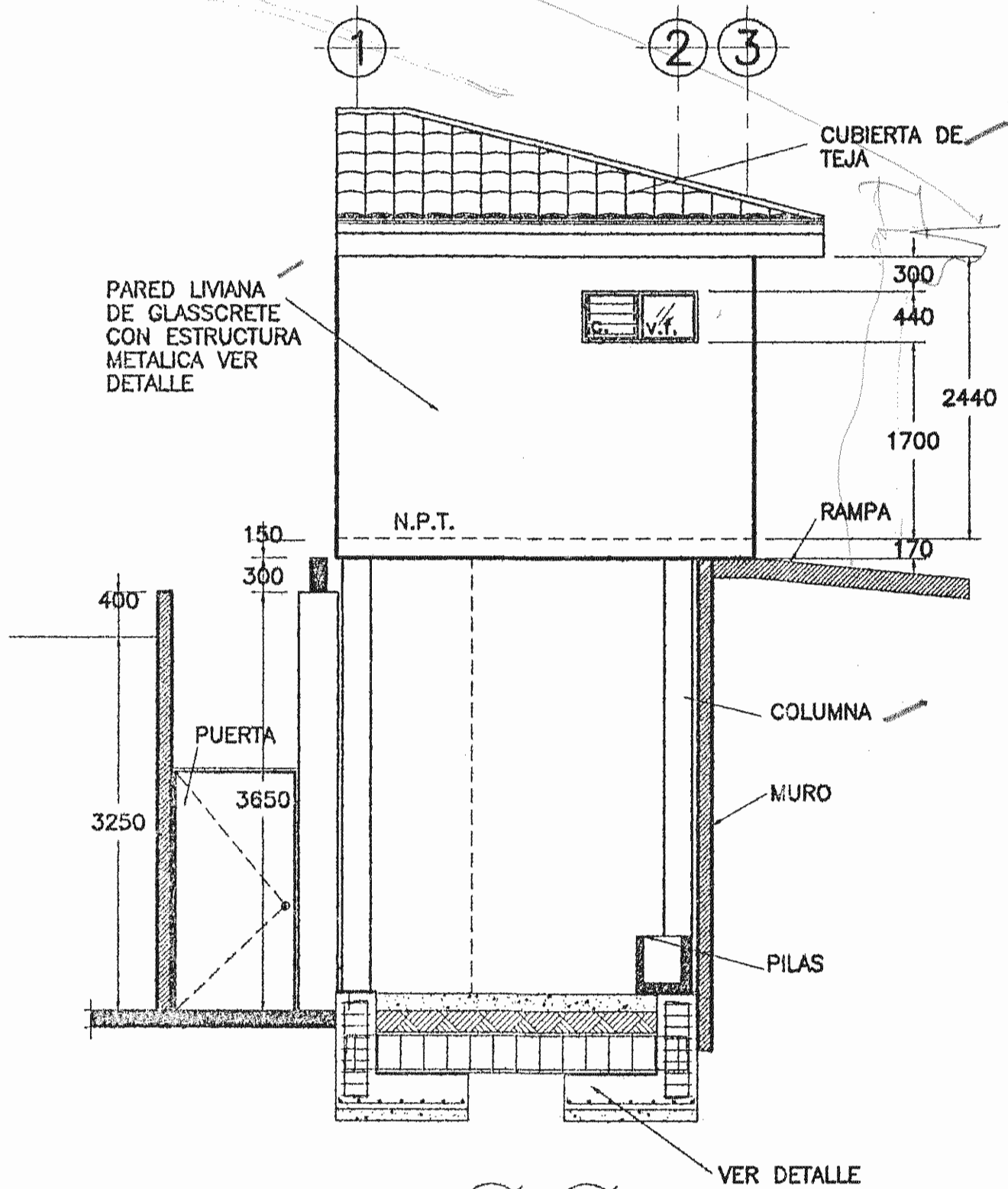


PARED LIVIANA
DE GLASSGRETE
CON ESTRUCTURA
METALICA VER
DETALLE

ELEVACION PRINCIPAL

ESCALA 1: 50

PROYECTO: REMODELACION BATERIAS DE BAÑOS	PROFESIONAL RESPONSABLE ING. LUIS F. ROJAS MONTERO IC-1324		LAMINA 1 3
	PROPIETARIO: MUSEO NACIONAL	ANEXO 2	
		ESCALA INDICADA	

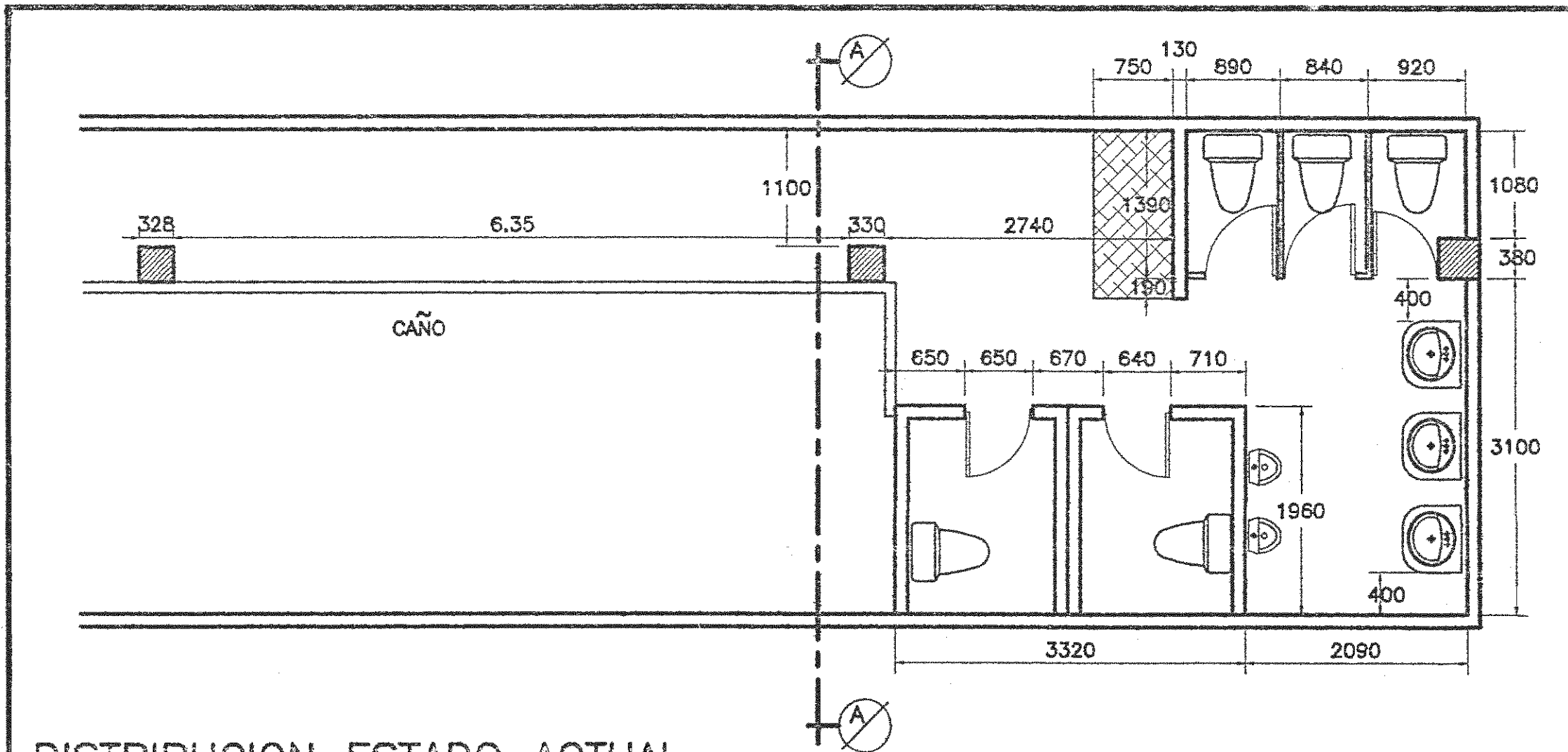


SECCION POR



ESCALA 1: 50

PROYECTO: REMODELACION BATERIAS DE BAÑOS	PROFESIONAL RESPONSABLE ING. LUIS F. ROJAS MONTERO IC-1324	LAMINA
PROPIETARIO: MUSEO NACIONAL	ANEXO 3	2 3
	FECHA NOV. 1996	ESCALA INDICADA



DISTRIBUCION ESTADO ACTUAL

ESCALA 1: 50

(LEVANTAMIENTO ESTADO ACTUAL S.S. HOMBRES; MUSEO NACIONAL)

PROYECTO: REMODELACION BATERIAS DE BAÑOS	PROFESIONAL RESPONSABLE ING. LUIS F. ROJAS MONTERO IC-1324		LAMINA
	PROPIETARIO: MUSEO NACIONAL	ANEXO 1	3
FECHA NOV. 1996		ESCALA INDICADA	3

TRIM.STUDIO
DISEÑO POR COMPUTADORA
TEL: 204-9844