

# MUSEO NACIONAL DE COSTA RICA

## INDICE DE LAMINAS

- 1 - PLANTAS ARQUITECTONICAS ESTADO ACTUAL (zonas a demoler)
- 2 - FACHADA ACTUAL Y CORTES (zonas a demoler).
- 3 - FUNDACION Y MUROS EXISTENTES
- 4 - PLANTA DE CONJUNTO
- 5 - PLANTA ARQUITECTONICA NIVEL 0+3,34 y 0+5,09.
- 6 - PLANTA ARQUITECTONICA NIVEL 0+5,09, 0+8,09 y 0+9,38 Y DETALLE DE PARAPETO.
- 7 - PLANTA ARQUITECTONICA NIVEL 0+5,09, 0+8,09 y 0+9,38, DETALLE DE DOMO.
- 8 - CORTES ARQUITECTONICOS.
- 9 - CORTES ARQUITECTONICOS Y DETALLES DE MUEBLES DE BOLETERIA.
- 10 - DETALLES DE FUENTE, TALUD, JARDIN Y HUELLAS DE ESCALERA.
- 11 - FACHADA OESTE Y DETALLES DE VERJAS.
- 12 - PLANTA DE FUNDACIONES, DATOS DE DISEÑO.
- 13 - PLANTA DE ENTREPISOS NIVEL 0+8,09.
- 14 - DETALLES DE MUROS.
- 15 - DETALLES DE PLACAS.
- 16 - DETALLES DE ESCALERAS.
- 17 - DETALLES DE COLUMNAS Y SECCIONES.
- 18 - VIGAS Y DETALLES.
- 19 - PLANTA MECANICA NIVEL 0+3,34 y 0+5,09
- 20 - PLANTA MECANICA NIVEL 0+5,09, 0+8,09 y 0+9,38.
- 21 - PLANTA MECANICA NIVEL 0+5,09, 0+8,09 y 0+9,38.
- 22 - PLANTA ELECTRICA NIVEL 0+3,34 y 0+5,09
- 23 - PLANTA ELECTRICA NIVEL 0+2,28, 0+5,09, 0+8,09 y 0+9,38.
- 24 - PLANTA ELECTRICA NIVEL 0+5,09, 0+8,09 y 0+9,38 Y DIAGRAMA UNIFILAR.

Este sello se imprime para efectos del Artículo 54 de la Ley 4925 del 17 de Diciembre de 1971, y no exime de responsabilidad civil o profesional por daños a terceros ni por acciones u omisiones reñidas con la buena técnica.

COMISION REVISORA DE PERMISOS  
DE CONSTRUCCION  
Decreto Ejecutivo Nº 16169-PS  
Por cuanto las instituciones consultadas  
han manifestado su conformidad con la totalidad  
de su contenido el presente planq  
es

APROBADA

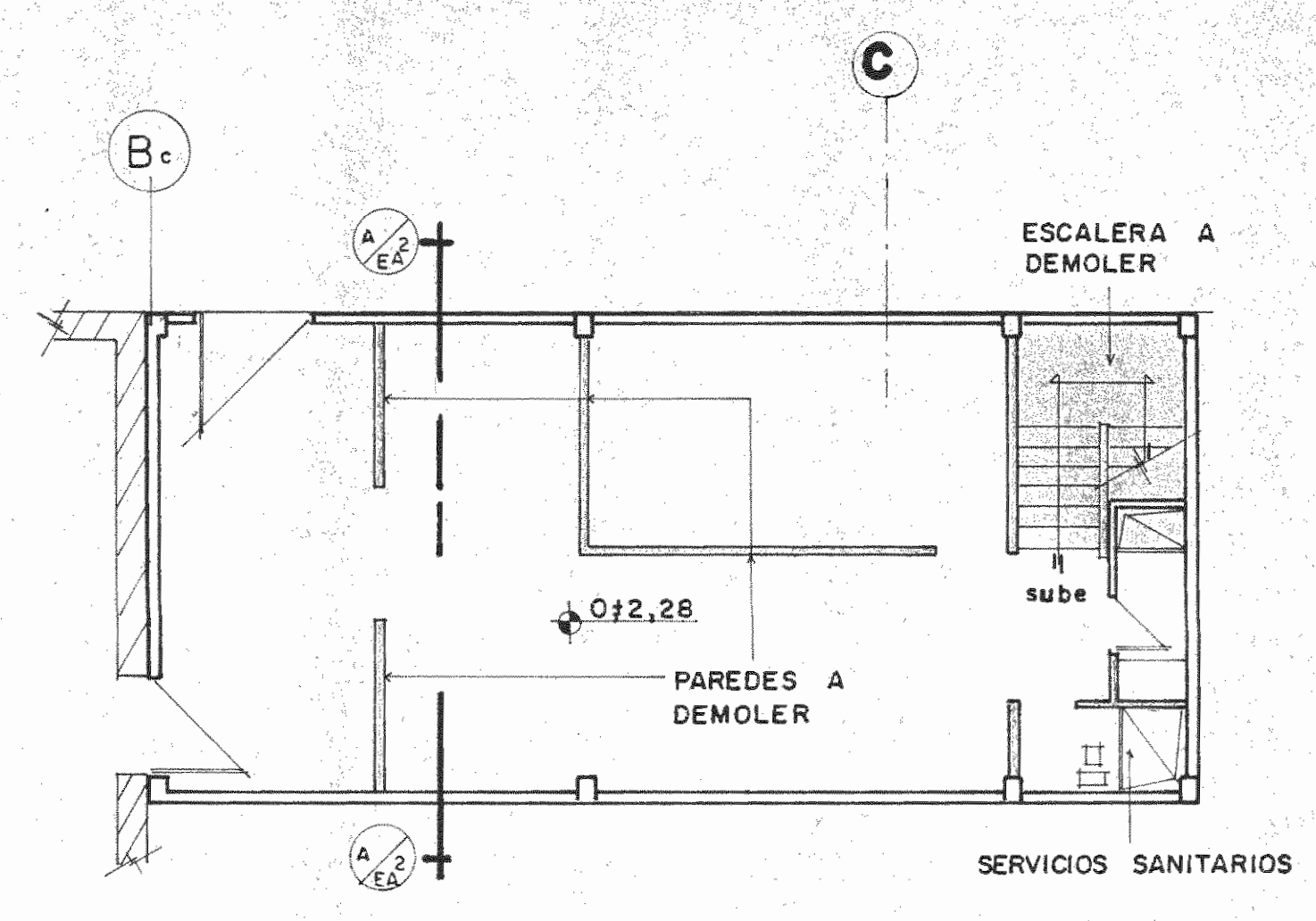
Arq. Garrett Cotter Alfaro  
Nombre Fecha 27 SET 1983



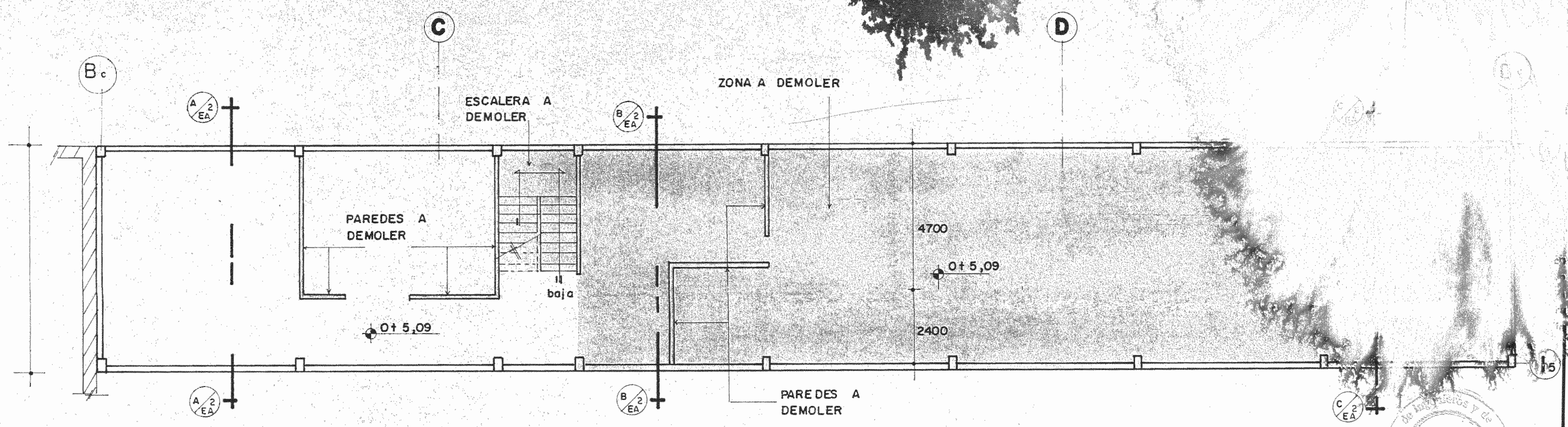
LUIS ROJAS E INGENIEROS  
ASOCIADOS S. A.

## PROFESIONALES RESPONSABLES

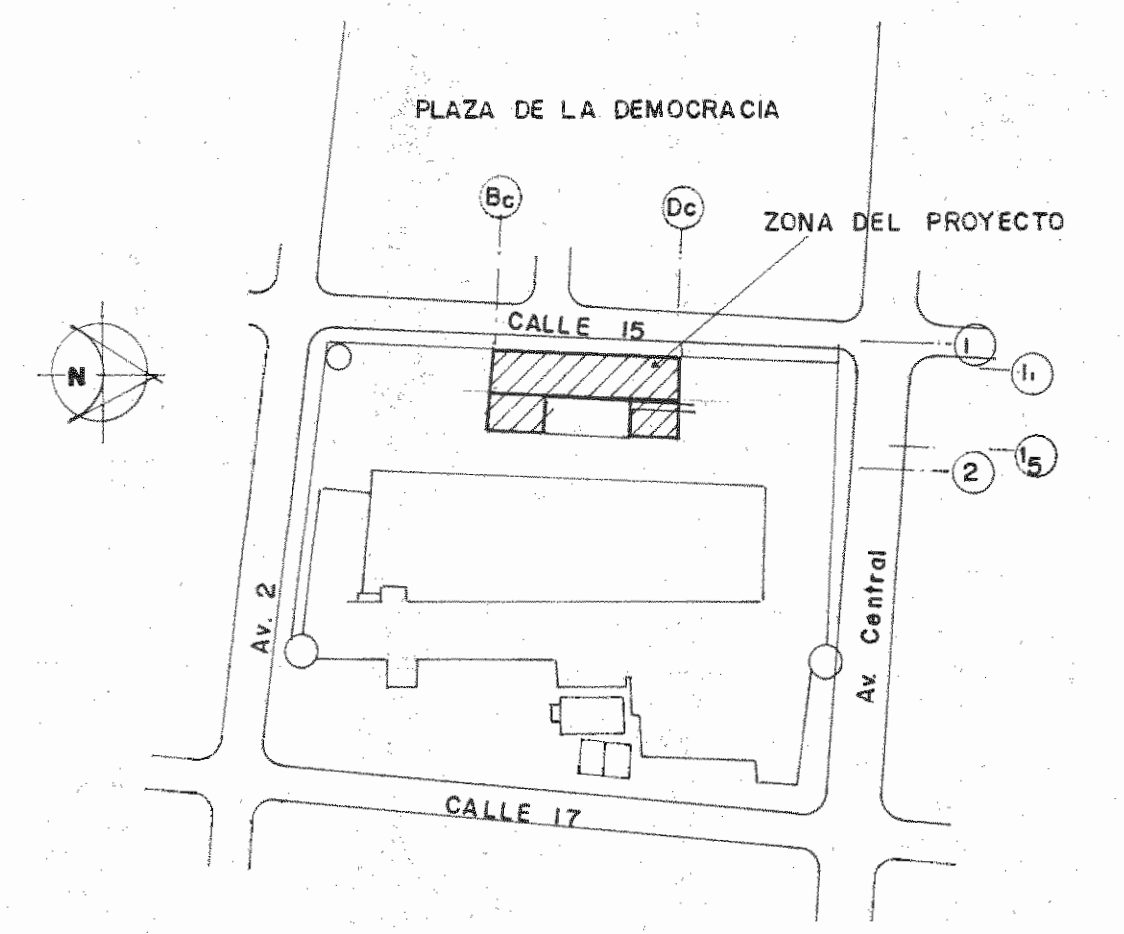
ING. LUIS FCO. ROJAS M.  
ARQ. COORDINADORES  
JORGE E. RAMIREZ S.  
MIGUEL HERRERA G.  
ARQ. CONSULTORES  
D. PANDACOVIC'  
JAIME PALACIOS A.  
ARQ. ANDRES CASTILLO P.  
ING. ELECTROMECHANICO  
ROBERTO TREJOS D.  
DIBUJANTES  
V. CASTILLO  
E. ARGUEDAS  
J. DELGADO



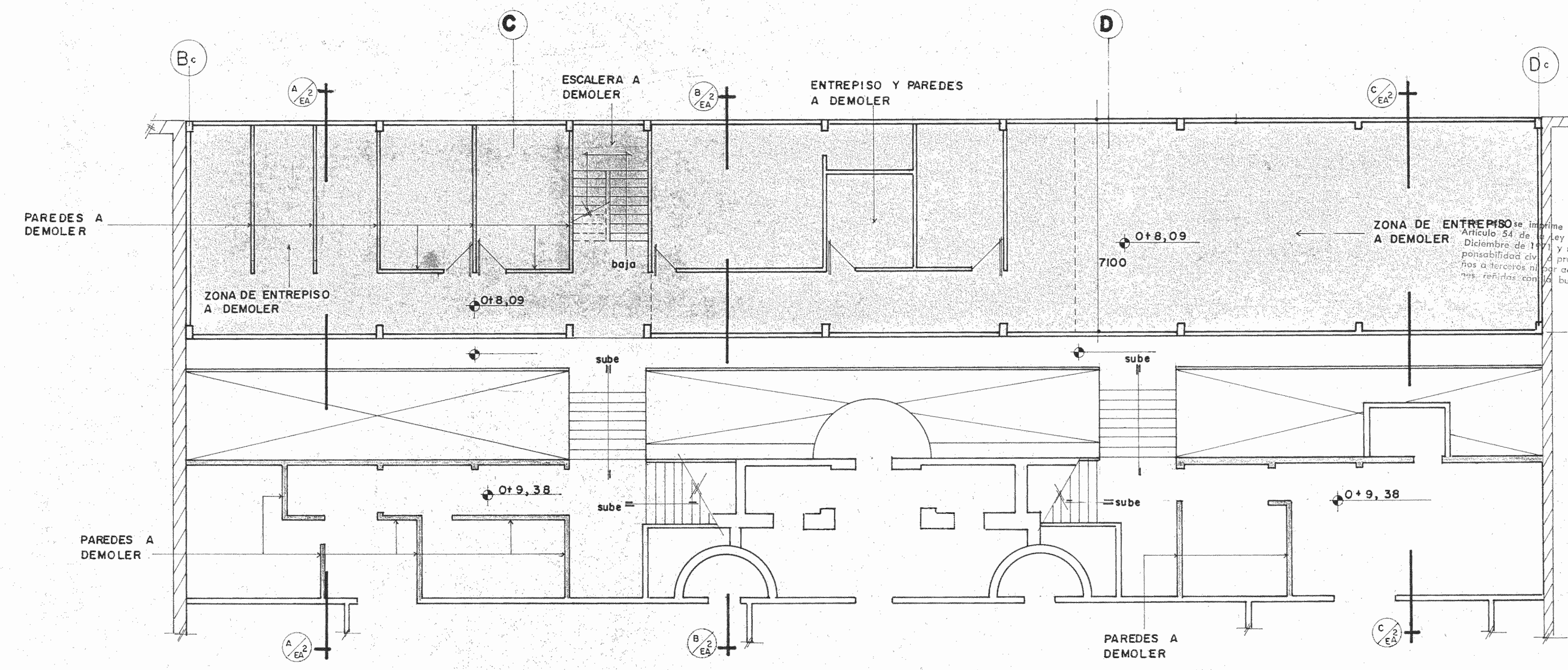
NIVEL 0+2,28 ESC. 1:100



NIVEL 0+5,09 ESC. 1:100



LOCALIZACION ESC. 1:200,000



NIVEL 0+8,09 a 0+9,38 ESC. 1:100

PLANTAS EXISTENTES (ZONAS A DEMOLER)



Este plano es un pagado...  
 ...de la Dirección de Obras...  
 ...que para...  
 ...de las...  
 ...de las...

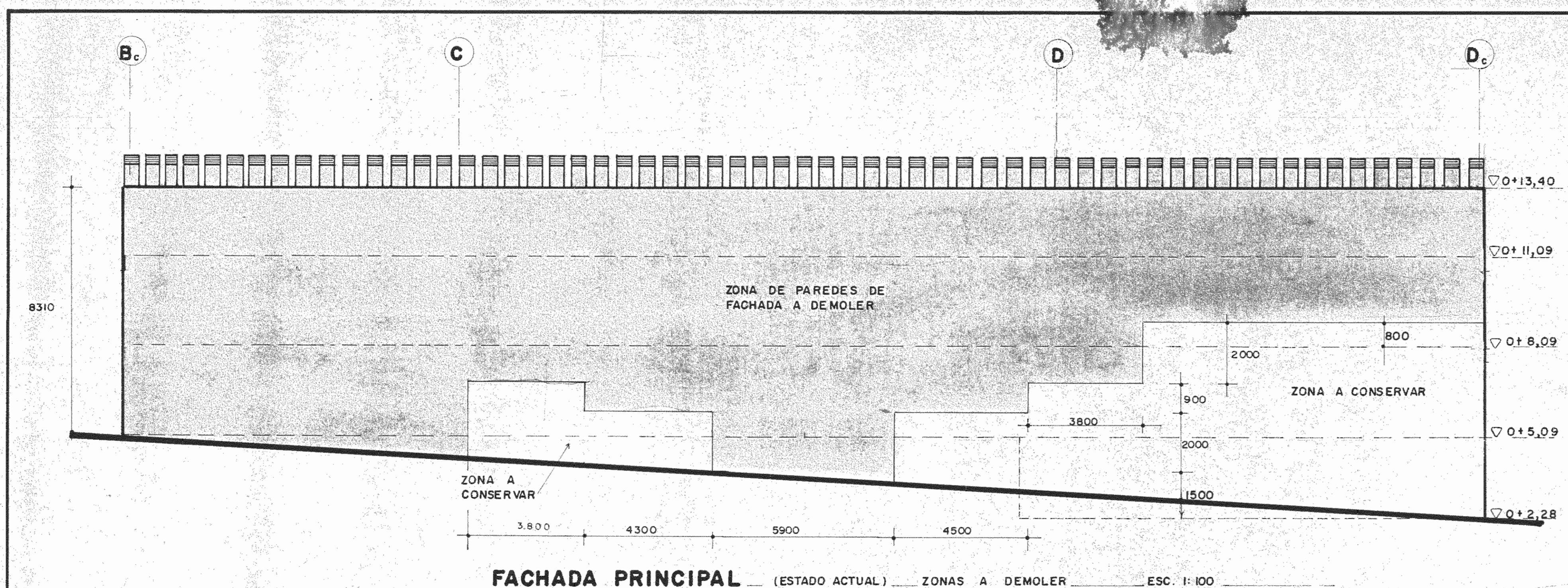
ESTA OBRA FUE TASADA POR EL...  
 ...FEDERACION DE INGENIEROS Y DE...  
 ...ARQUITECTOS DE COSTA RICA EN EL...  
 ...  
 ...

12000 000  
 ...  
 ...  
 ...

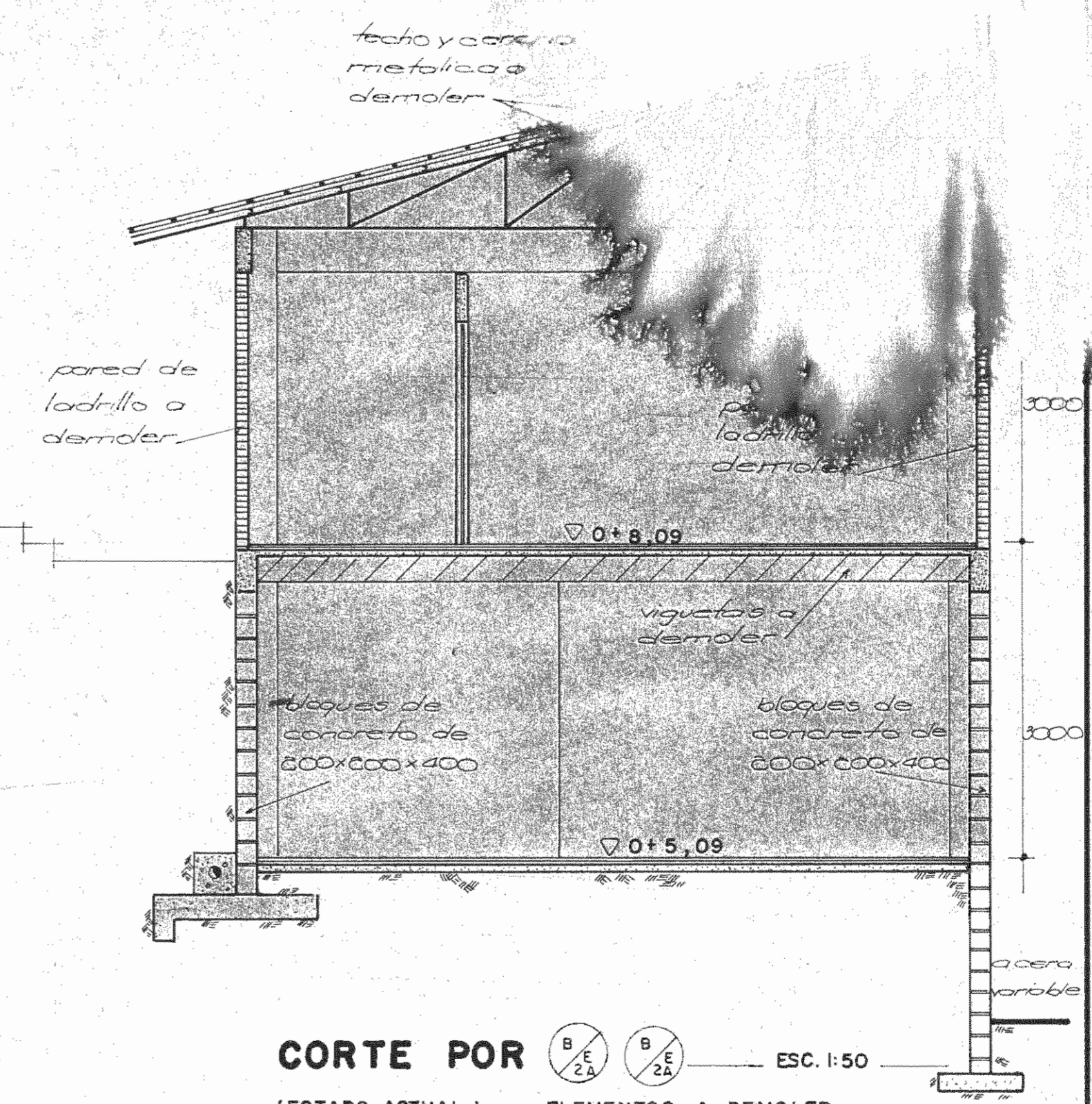
COMISION REVISORA DE PERMISOS DE CONSTRUCCION  
 Decreto Ejecutivo N° 16169-95  
 Por cuanto las instituciones consultadas...  
 han mostrado su conformidad con la totalidad de su contenido el presente plan...  
 es  
 APROBADO 27 SET. 1999  
 Arq. Garrett Costar Alvaro  
 Firma y Nombre Fecha

12 JUL. 1999  
 SERVICIO NACIONAL DE ELECTRICIDAD  
 DEPARTAMENTO TECNICO  
 PLANO ELECTRICO  
 PRESENTADO

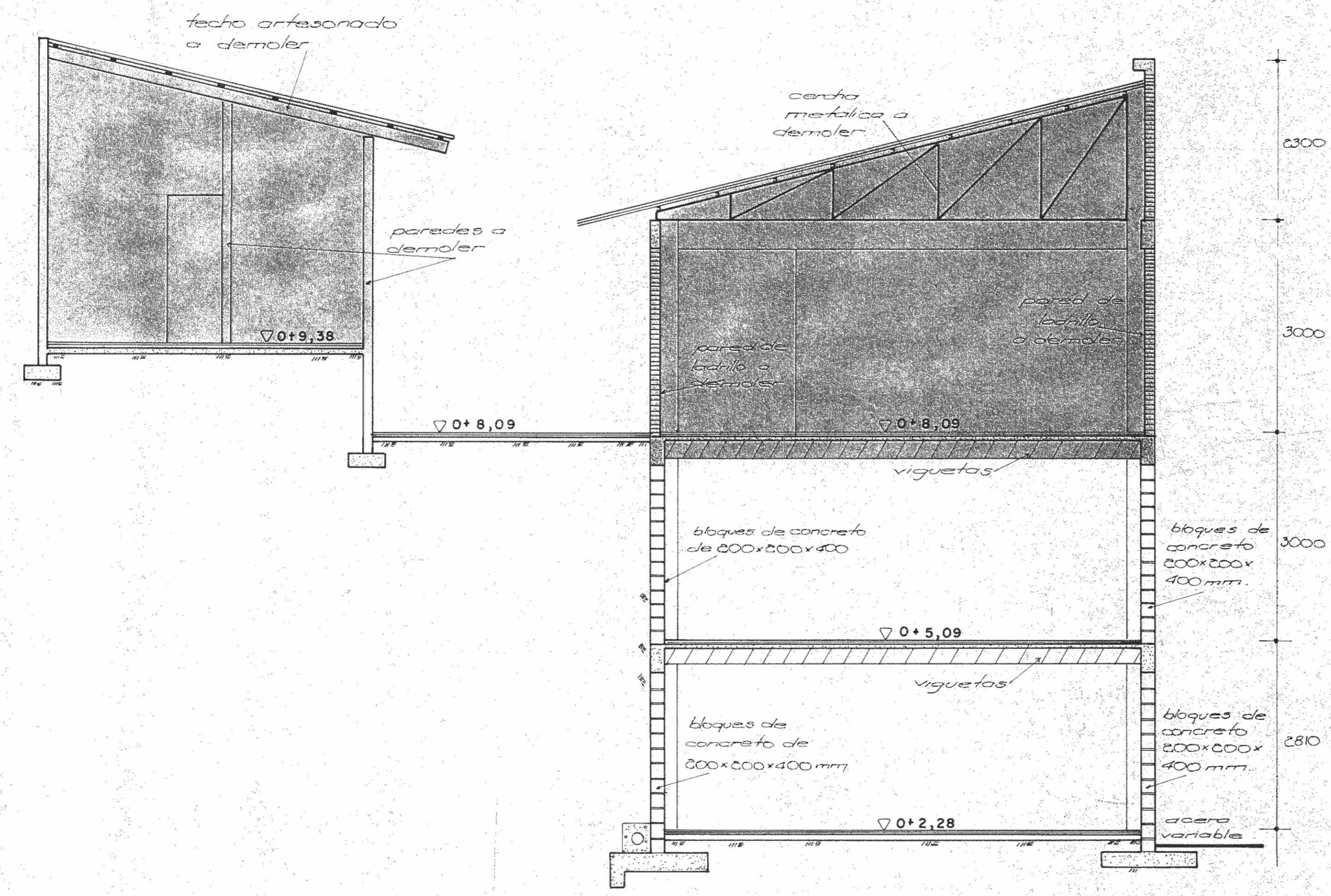
PROPIETARIO	MUSEO NACIONAL DE COSTA RICA
ARQUITECTOS COORD.	LUIS ROJAS
ARQ. JORGE E. BARRERA	
ARQ. MIGUEL HERRERA	
ARQ. CONSULTOR	D. PANDACOVIC
ARQUITECTO	J. PALACIOS
INGENIERO	ANDRES GARCIA
INGENIERO	LUIS RODRIGUEZ
INGENIERO	VICTOR CASTILLO
PROFESIONAL RESPONSABLE	LUIS ROJAS
NOBRE	LUIS ROJAS
FIRMA	<i>[Signature]</i>
CONTENIDO	PLANTAS ARQUITECTONICAS ESTADO ACTUAL (ZONAS A DEMOLER)
ESCALA	1:100
FECHA	1999
HOJA	3-EA



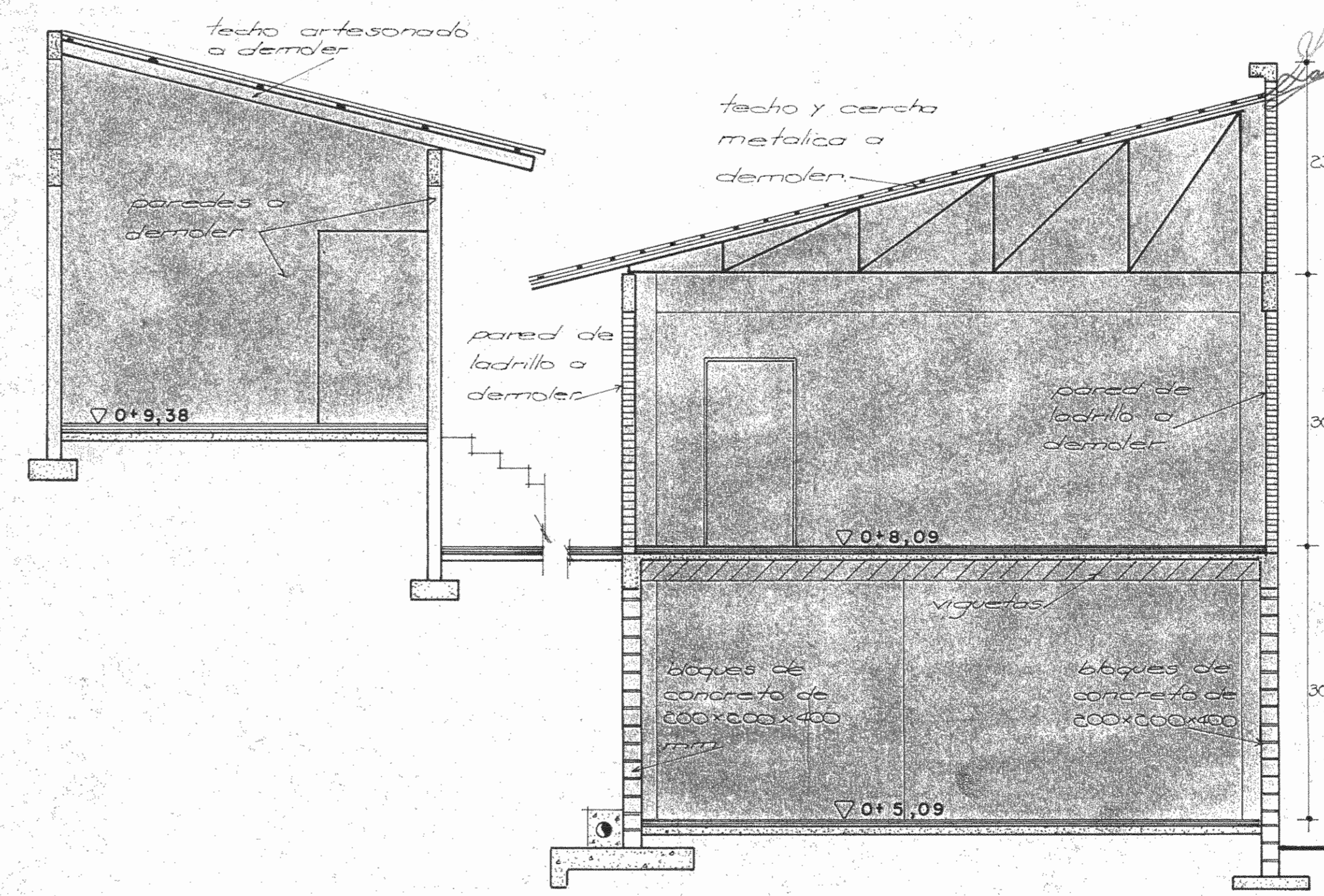
FACHADA PRINCIPAL (ESTADO ACTUAL) ZONAS A DEMOLER ESC. 1:100



CORTE POR (ESTADO ACTUAL) ELEMENTOS A DEMOLER ESC. 1:50



CORTE POR (ESTADO ACTUAL) ELEMENTOS A DEMOLER ESC. 1:50



CORTE POR (ESTADO ACTUAL) ELEMENTOS A DEMOLER ESC. 1:50

Este sello se imprime para efectos del Artículo 54 de la Ley 4925 del 17 de Diciembre de 1971 y no otorga responsabilidad civil o profesional por daños a terceros ni por acciones o omisiones realizadas con la buena técnica.

COMISION REVISORA DE PERMISOS DE CONSTRUCCION  
Decreto Ejecutivo Nº 16169-PS  
Por cuanto las instituciones consultadas han ratificado su conformidad con la totalidad de su contenido el presente pliego es  
APROBADO  
Arq. Garret Cottar Alfaro  
Nombre Fecha

PROYECTO REGIONAL DE PATRIMONIO CULTURAL Y DESARROLLO PNUD / UNESCO FONDO PREINVERSION MIDE PLAM.

PROPIETARIO: MUSEO NACIONAL DE COSTA RICA

PROVINCIA	CANTON	DISTRITO
SAN JOSE	SAN JOSE	CATEDRAL

**R** LUIS ROJAS E INGENIEROS ASOCIADOS S. A.

ARQUITECTOS COORD. M.N. CR. ARQ. JORGE E. RAMIREZ S. ARQ. MIGUEL HERRERA G.

ARO. CONSULTORES: D. PANDACOVIC JAIME PALACIOS A.

ARQUITECTO: ANDRES CASTILLO P.

INGENIERO: LUIS FCO. ROJAS M.

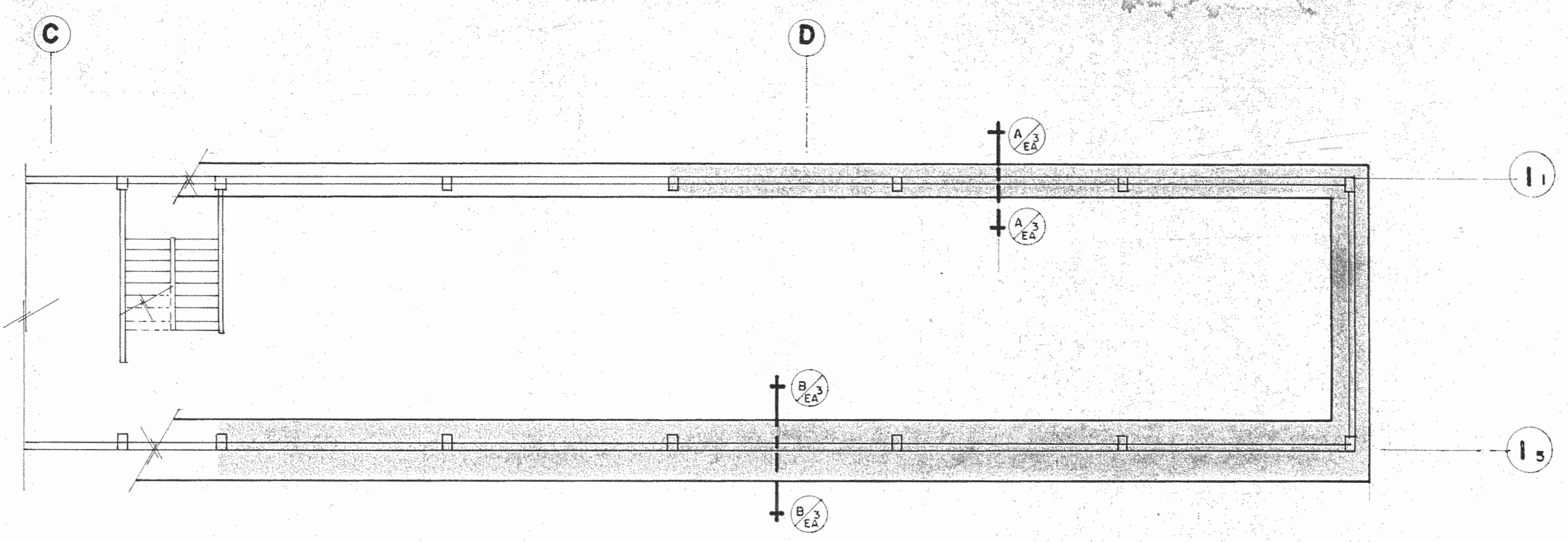
DIBUJO: VICTOR CASTILLO M.

PROFESIONAL RESPONSABLE NOMBRE: LUIS FCO. ROJAS M.

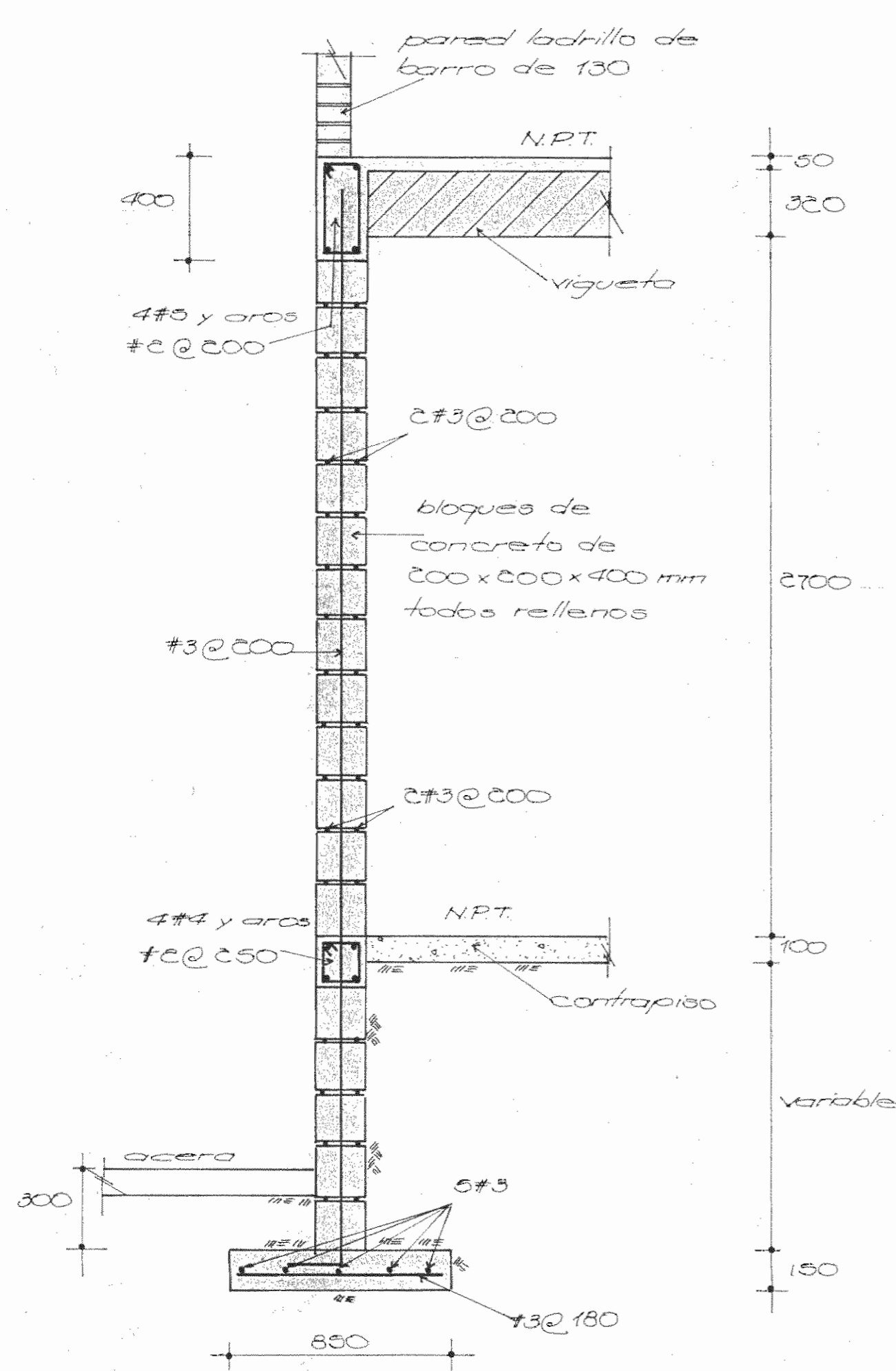
FIRMA: *L. Rojas* Nº IC-1324

CONTENIDO: FACHADA ACTUAL (ZONAS A DEMOLER) CORTES (ELEMENTOS A DEMOLER)

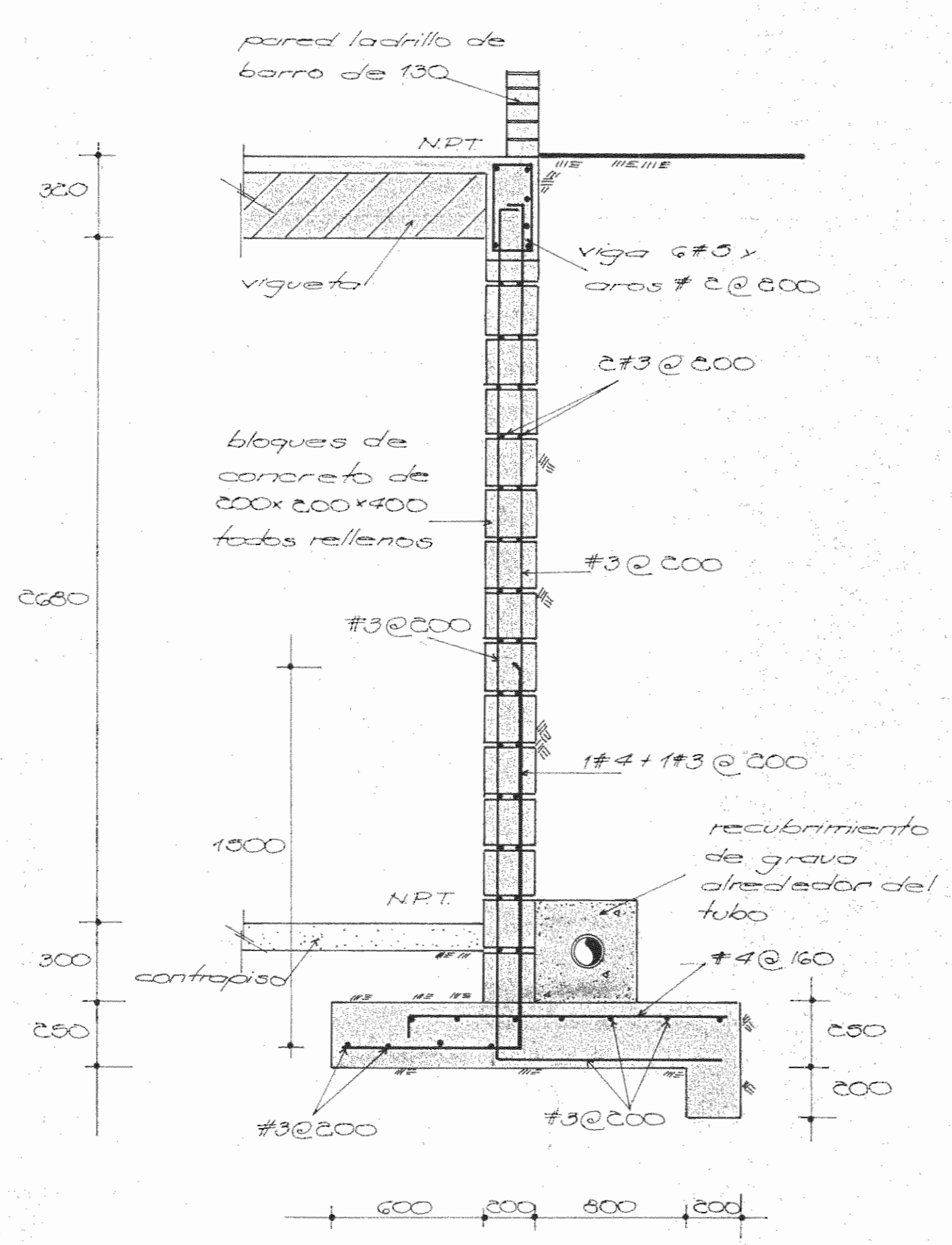
E S C A L A	F E C H A	L A M I N A
INDICADA	MARZO-1989	2 / 3-E A



**PLANTA DE FUNDACIONES** (ESTADO ACTUAL A DEMOLER)  
 ESC. 1:100



**SECCION A-A** ESC. 1:20  
 (DETALLE DE MURO EXISTENTE A DEMOLER)



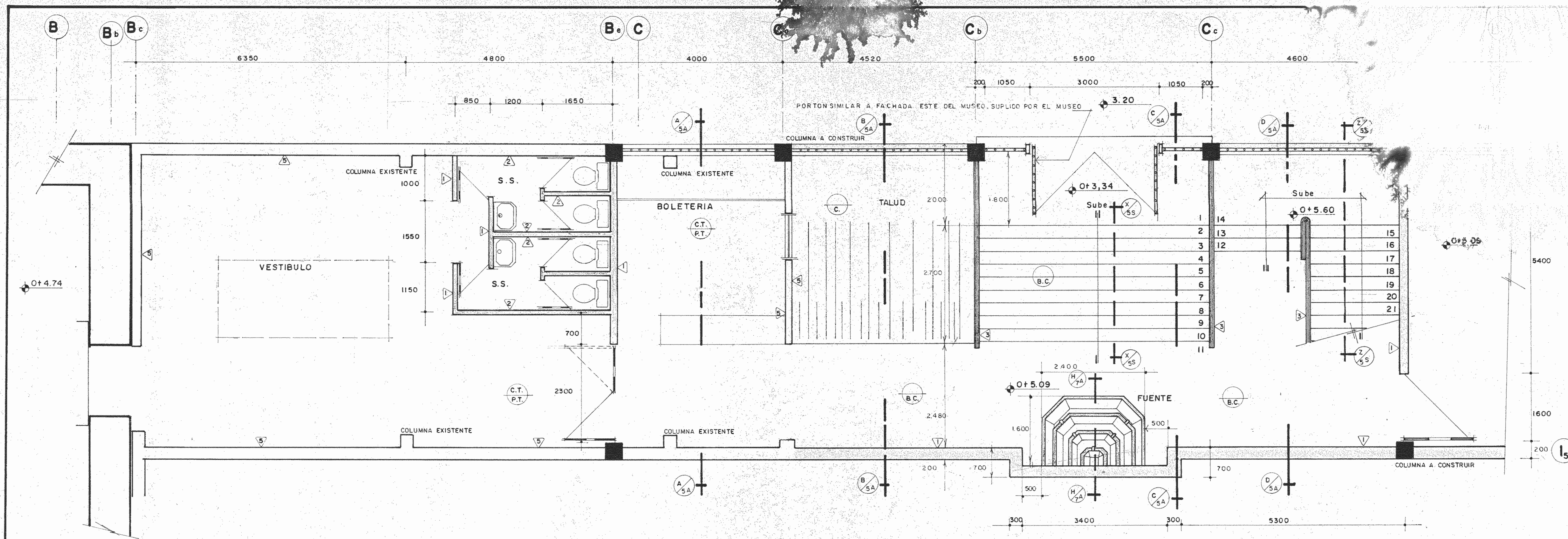
**SECCION B-B** ESC. 1:20  
 (DETALLE DE MURO EXISTENTE A DEMOLER)

Este sello se impone para efectos del Artículo 54 de la Ley 4925 del 17 de Diciembre de 1971 y no exime de responsabilidad civil o profesional por daños o terceros ni por acciones u omisiones rotadas con la buena técnica.

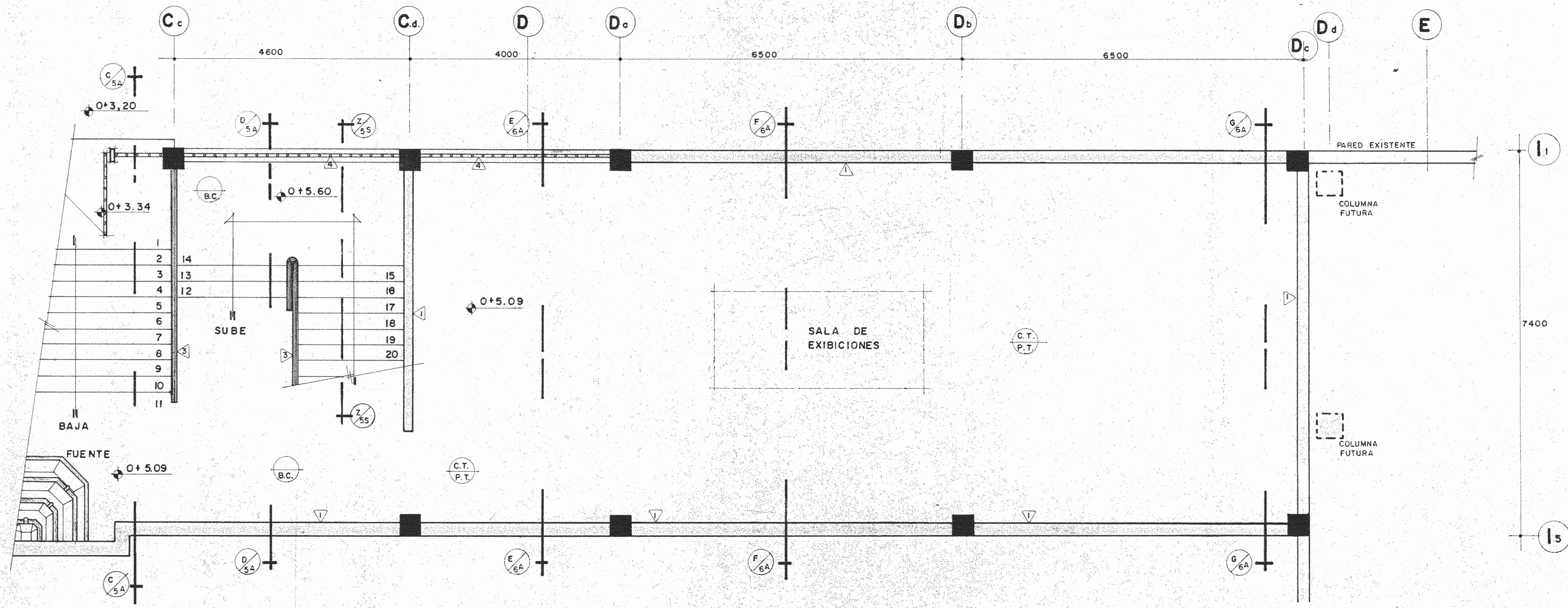
COMISION REVISORA DE PERMISOS DE CONSTRUCCION  
 Decreto Ejecutivo N° 16169-PS  
 Por cuanto las instituciones consultadas han manifestado su conformidad con la totalidad de su contenido el presente plano

APROBADO 27 SET 1989  
 Arq. Garrett Coster Aljaro  
 Firma y Nombre Fecha

<b>PROYECTO REGIONAL DE PATRIMONIO CULTURAL Y DESARROLLO PNUD / UNESCO FONDO PREINVERSION MIDEPLAM</b>		
PROPIETARIO: <b>MUSEO NACIONAL DE COSTA RICA</b>		
PROVINCIA: SAN JOSE	CANTON: SAN JOSE	DISTRITO: CATEDRAL
ARQUITECTOS COORD.: M.N. GR. ARO. JORGE E. RAMIREZ S. ARO. MIGUEL HERRERA G.		
ARO. CONSULTOR: D. PANDACOVIC JAIME PALACIOS A.		
ARQUITECTO: ANDRES CASTILLO P.		
INGENIERO: LUIS FCO. ROJAS M.		
DIBUJO: VICTOR CASTILLO M.		
PROFESIONAL RESPONSABLE:		
NOMBRE: LUIS FCO. ROJAS M.		
FIRMA:  No. 10-1324		
CONTENIDO: FUNDACIONES Y MUROS EXISTENTES		
ESCALA INDICADA	FECHA: MARZO-1989	LAMINA: 3 / 3EA



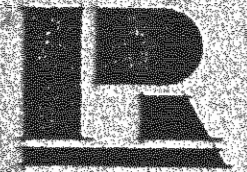

PLANTA ARQUITECTONICA (NIVELES 0+3,34 y 0+5,09) ESC. 1:50

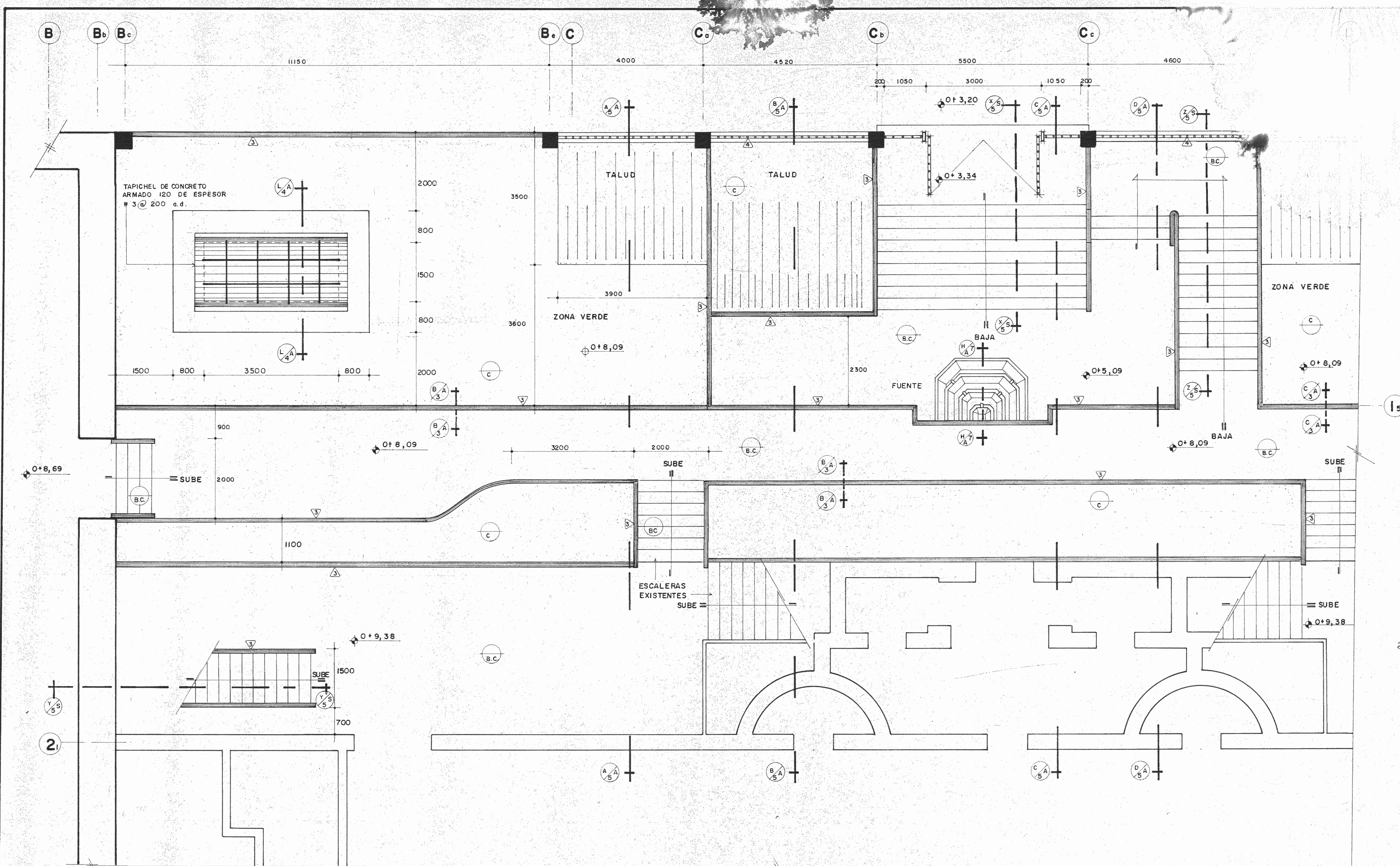


PLANTA ARQUITECTONICA (NIVELES 0+3,34 y 0+5,09) ESC. 1:50

Este sello se imprime para efectos del Artículo 34 de la Ley 4925 del 17 de Diciembre de 1971 y no exime de responsabilidad civil al profesional por daños a terceros ni por acciones u omisiones reflejadas en la buena técnica.

COMISION REVISORA DE PERMISOS DE CONSTRUCCION  
Decreto Ejecutivo N° 16169-PS  
Por cuanto las instituciones consultadas han mostrado su conformidad con la totalidad de su contenido el presente plano  
APROBADO 27 SET 1989  
Arq. Garrett Colter Alfaro  
Firma y Nombre Fecha

PROYECTO REGIONAL DE PATRIMONIO CULTURAL Y DESARROLLO PNUD / UNESCO FONDO PREINVERSION MIDEPLAN.		
PROPIETARIO: MUSEO NACIONAL DE COSTA RICA		
PROVINCIA SAN JOSE	CANTON SAN JOSE	DISTRITO CATEDRAL
 LUIS ROJAS E INGENIEROS ASOCIADOS S.A.		
ARQUITECTOS COORD. M.N. CR. ARG. JORGE E. RAMIREZ S. ARG. MIGUEL HERRERA G.		
ARG. CONSULTOR: D. PANDA COVIC. JAIME PALACIOS A.		
ARQUITECTO: ANDRES CASTILLO P.		
INGENIERO: LUIS FCC. ROJAS M.		
DIBUJO: VICTOR CASTILLO M.		
PROFESIONAL RESPONSABLE		
NOMBRE: LUIS FCC. ROJAS M.		
FIRMA:  N° 10-1324		
CONTENIDO		
PLANTA ARQUITECTONICA NIVELES 0+3,34 y 0+5,09		
ESCALA INDICADA	FECHA MARZO-1989	LAMINA 2 / 8-A



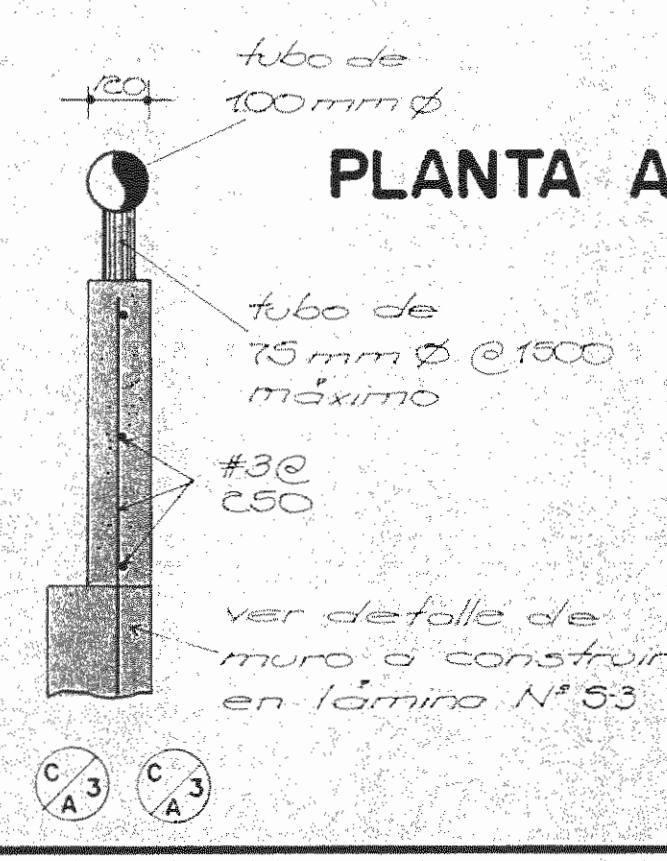
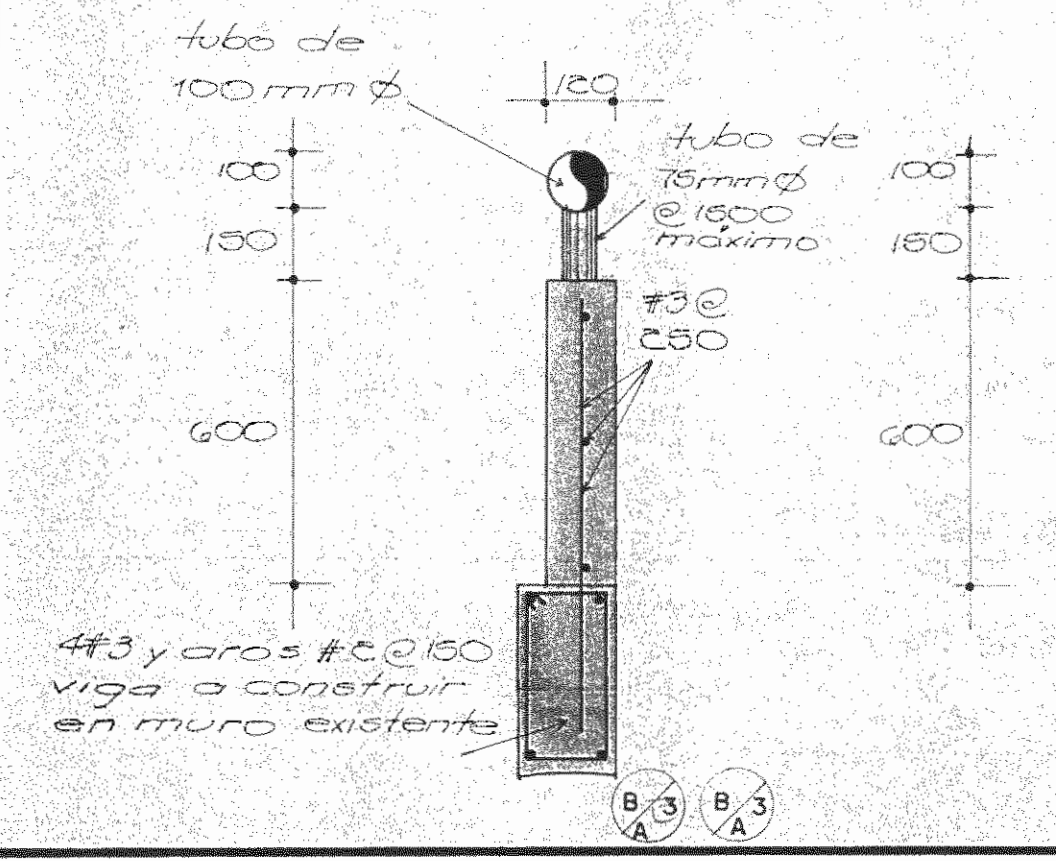
Este sello se imprime para efectos de Artículo 54 de la Ley 4925 del 17 de Diciembre de 1971 y no exime de responsabilidad civil o profesional por daños a terceros ni por acciones u omisiones reflejadas con la buena técnica.

COMISION REVISORA DE PERMISOS DE CONSTRUCCION  
Decreto Ejecutivo N° 16169-PS  
Por cuanto las instituciones consultadas han mostrado su conformidad con la totalidad de su contenido el presente plano

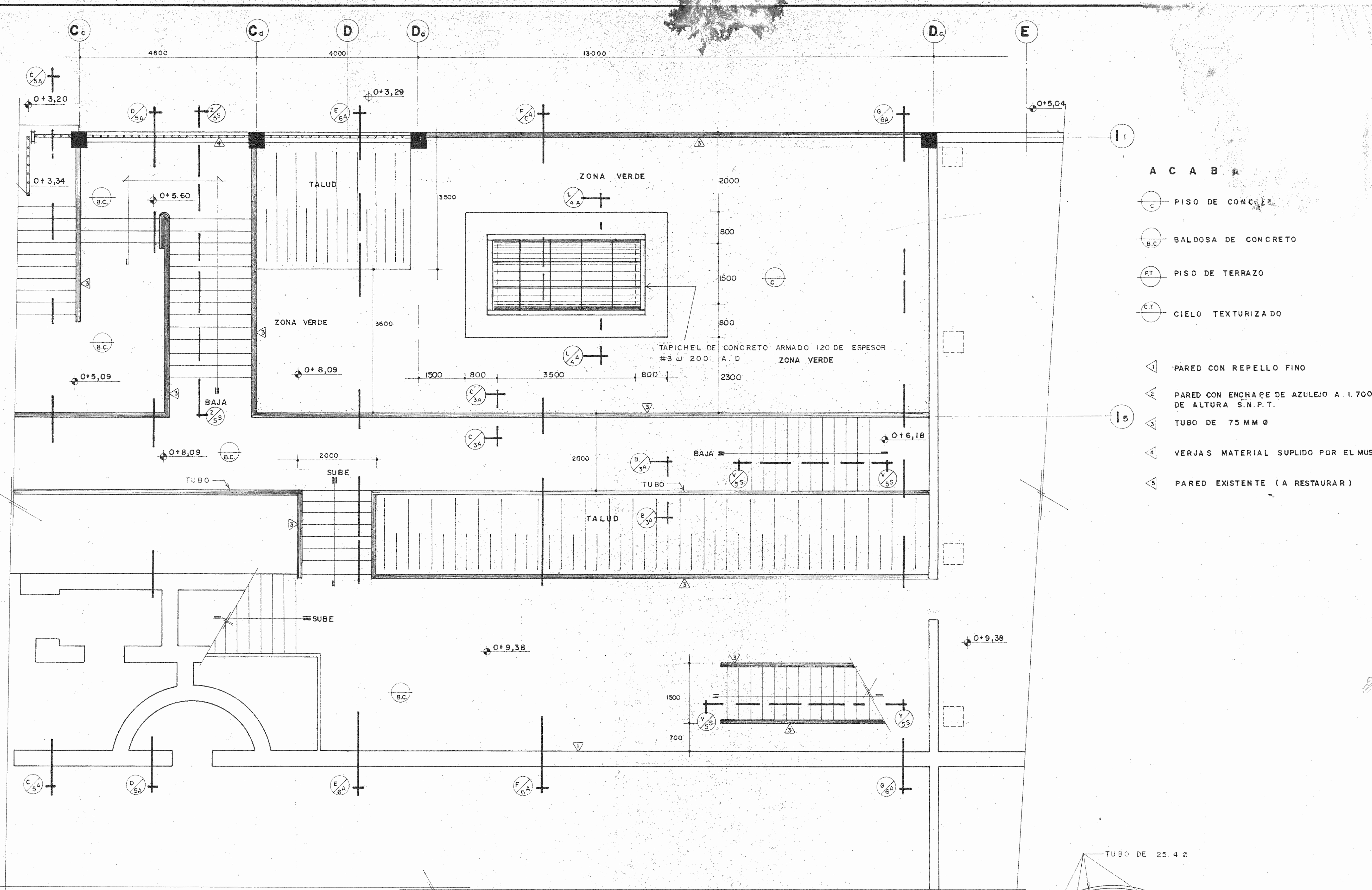
APROBADO 27 SET 1989  
Av. Garret Cotter Alfaro  
Firma y Nombre Fecha

PROYECTO REGIONAL DE PATRIMONIO CULTURAL Y DESARROLLO PNUD / UNESCO FONDO PREINVERSION MIDEPLAN		
PROPIETARIO: MUSEO NACIONAL DE COSTA RICA		
PROVINCIA SAN JOSE	CANTON SAN JOSE	DISTRITO CATEDRAL
LUIS ROJAS INGENIEROS ASOCIADOS S.A.		
ARQUITECTOS COORD. M.N.C.R. ARQ. JORGE E. RAMIREZ S. ARQ. MIGUEL HERRERA G.		
ARQ. CONSULTOR: D. PANDACOVIC JAIME PALACIOS A.		
ARQUITECTO: ANDRES CASTILLO P.		
INGENIERO: LUIS FCO. ROJAS M.		
DIBUJO: VICTOR CASTILLO M.		
PROFESIONAL RESPONSABLE		
NOMBRE: LUIS FCO. ROJAS M.		
FIRMA: <i>[Signature]</i> N° IC-1524		
CONTENIDO		
PLANTA ARQUITECTONICA NIVELES (0+5,09, 0+8,09 y 0+9,38)		
DETALLE DE PARAPETO		
ESCALA	FECHA	LAMINA
INDICADA	MARZO-1989	3 / 8-A

**PLANTA ARQUITECTONICA (NIVELES 0+5,09, 0+8,09 y 0+9,38)** ESC. 1:50

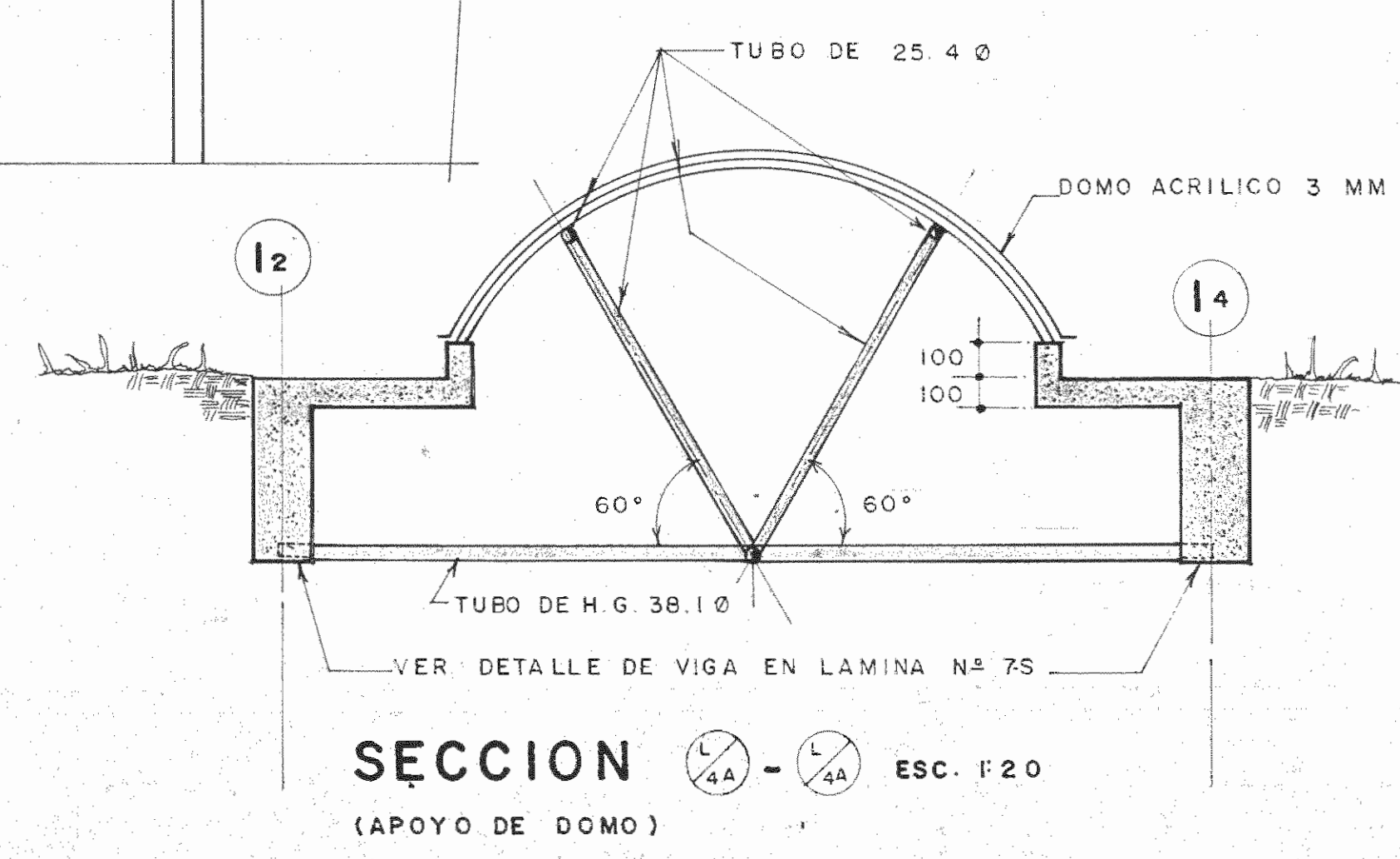


**DETALLE DE PARAPETO O BARANDA** ESC. 1:15



- A C A B A**
- (C) PISO DE CONCRETO
  - (B.C) BALDOSA DE CONCRETO
  - (P.T) PISO DE TERRAZO
  - (C.T) CIELO TEXTURIZADO
  - (1) PARED CON REPELLO FINO
  - (2) PARED CON ENCHAPE DE AZULEJO A 1.700 DE ALTURA S.N.P.T.
  - (3) TUBO DE 75 MM Ø
  - (4) VERJAS MATERIAL SUPLIDO POR EL MUSEO
  - (5) PARED EXISTENTE (A RESTAURAR)

PLANTA ARQUITECTONICA (NIVELES 0+5.09, 0+8.09 y 0+9.38) ESC. 1:50



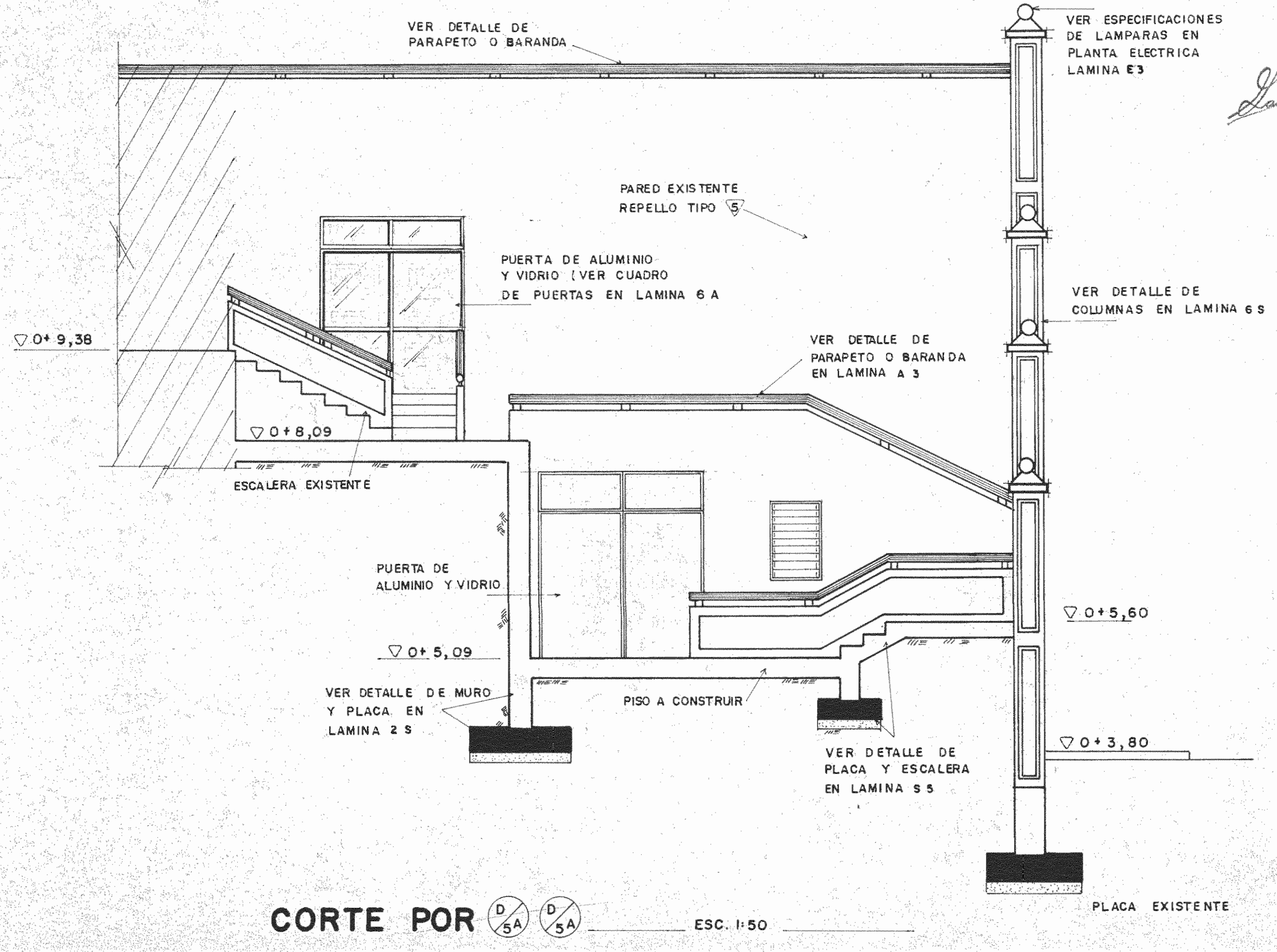
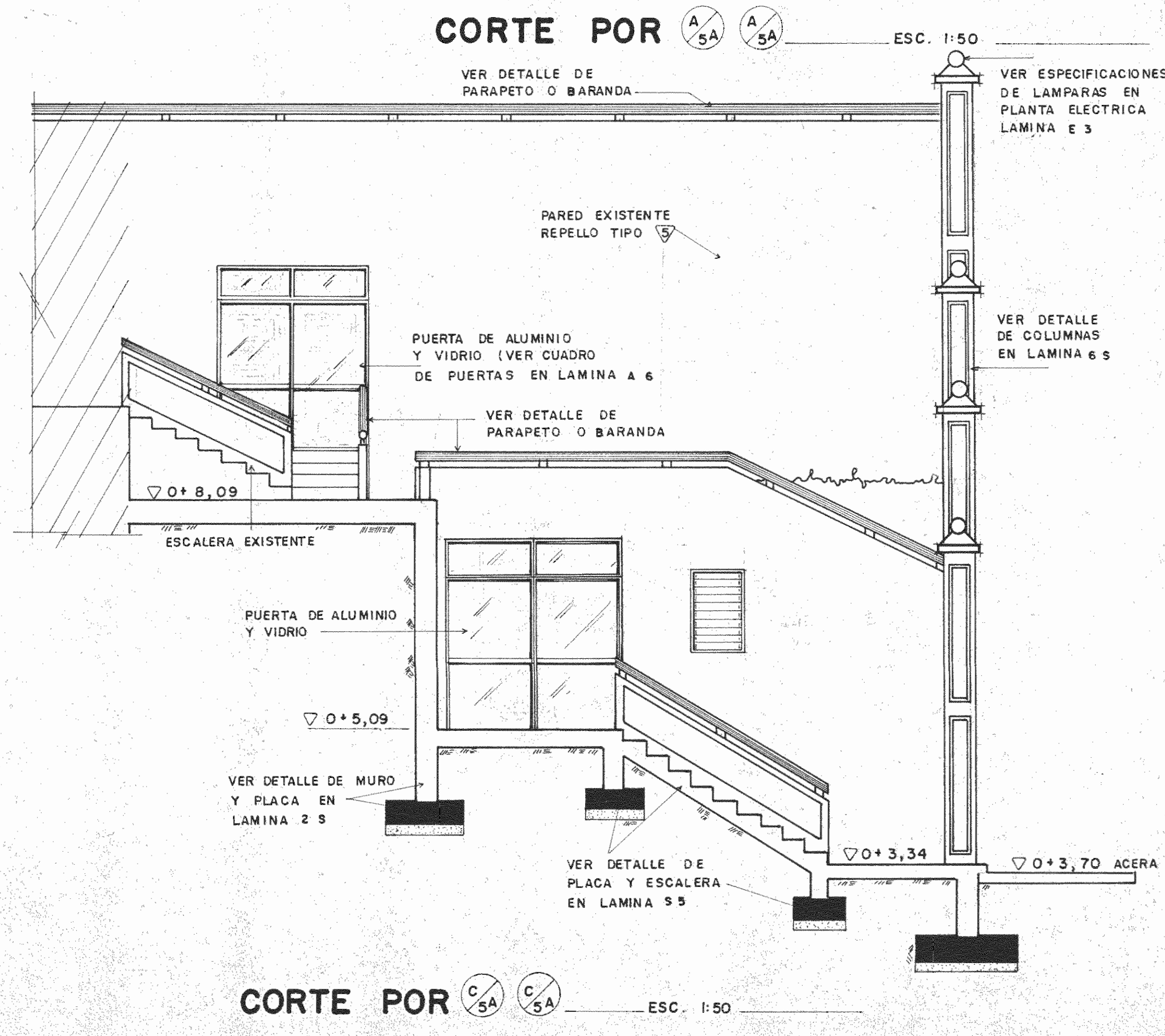
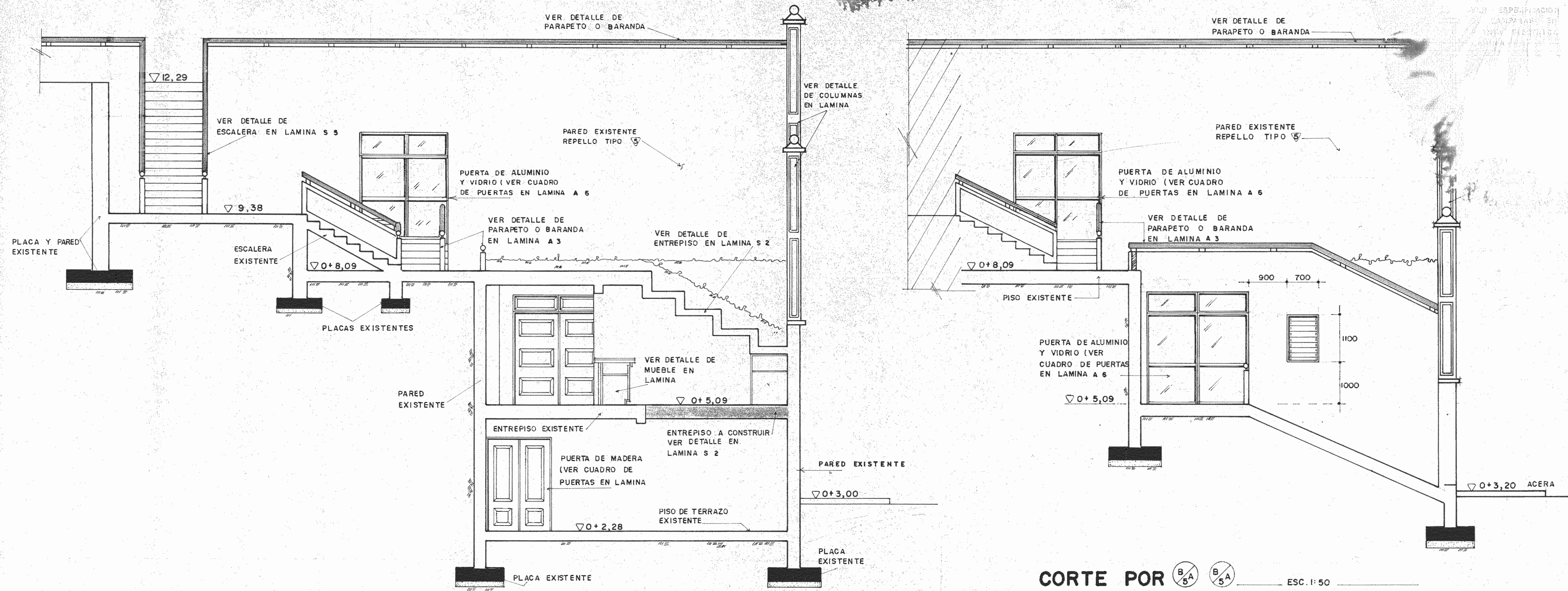
SECCION (4A) - (4A) ESC. 1:20 (APOYO DE DOMO)

Este sello se imprime para efectos del Artículo 54 de la Ley 4925 del 17 de Diciembre de 1971 y no exime de responsabilidad civil o profesional por daños o perjuicios ni por acciones u omisiones reñidas con la buena técnica.

COMISION REVISORA DE PERMISOS DE CONSTRUCCION  
Decreto Ejecutivo N° 16169-PS  
Por cuanto las instituciones consultadas han manifestado su conformidad con la totalidad de su contenido el presente plano

APROBADO  
Arq. Garrett Cotter Aljaro  
Firma y Nombre Fecha

<b>PROYECTO REGIONAL DE PATRIMONIO CULTURAL Y DESARROLLO PNUD / UNESCO FONDO PREINVERSION MIDEPLAN</b>		
PROPIETARIO: <b>MUSEO NACIONAL DE COSTA RICA</b>		
PROVINCIA SAN JOSE	CANTON SAN JOSE	DISTRITO CATEDRAL
ARQUITECTOS COORD. M.N.CR. ARD. JORGE E. RAMIREZ S. ARD. MIGUEL HERRERA G.		
ARD. CONSULTOR: D. PANDACOYIC JAIME PALACIOS A.		
ARQUITECTO: ANDRES CASTILLO P.		
INGENIERO: LUIS FCO. ROJAS M.		
DIBUJO: VICTOR CASTILLO M.		
PROFESIONAL RESPONSABLE NOMBRE: LUIS FCO. ROJAS M. FIRMA: <i>[Signature]</i> N° 10-1324		
CONTENIDO: PLANTA ARQUITECTONICA NIVEL 0+5.09, 0+8.09, 0+9.38, ACABADOS, DET. APOYO DE DOMO		
ESCALA	FECHA	LAMINA
INDICADA	MARZO-1983	4 / 8-A

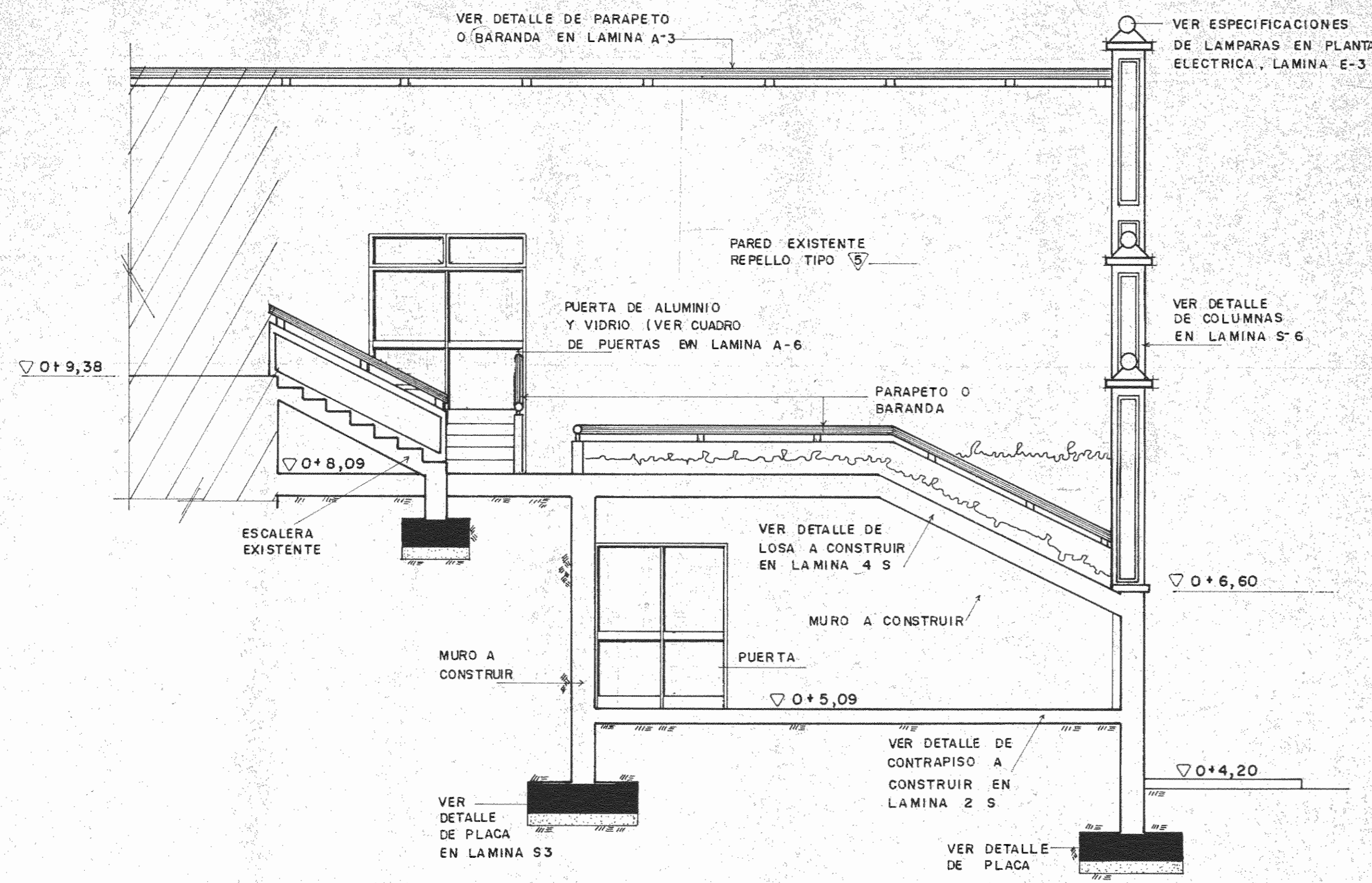


Este sello se imprime para efectos del Artículo 54 de la Ley 4925 del 17 de Diciembre de 1971 y no otorga de responsabilidad civil o profesional por daños o terceros ni por acciones u omisiones resultantes de la buena técnica.

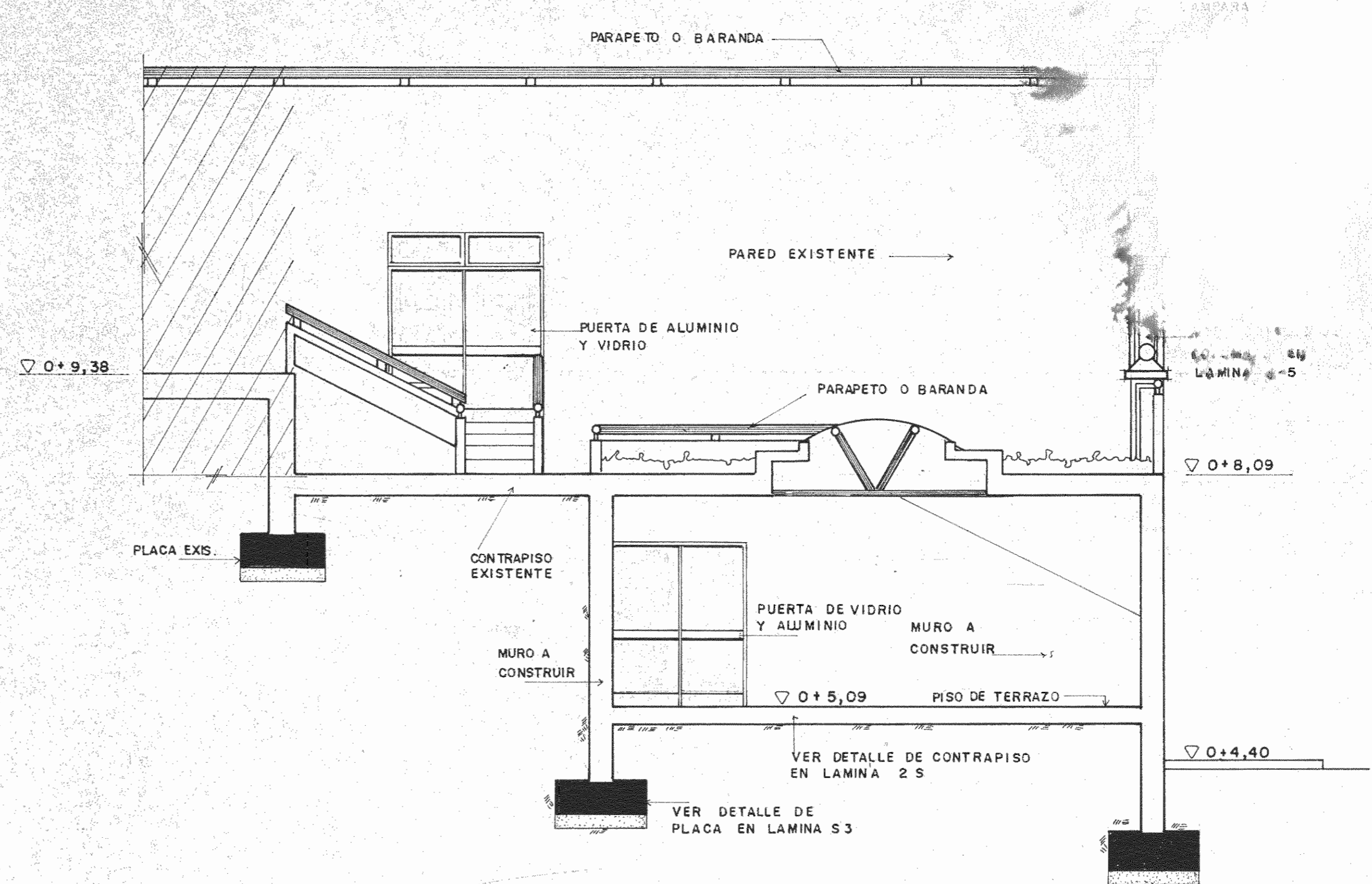
COMISION REVISORA DE PERMISOS DE CONSTRUCCION  
Decreto Ejecutivo Nº 15169-PS  
Por cuanto las instituciones consultadas han mostrado su conformidad con la totalidad de su contenido el presente plano es  
**APROBADO** 27 SET. 1989  
Firma y Nombre: *Garrett Cotter Alfaro* Fecha

PROYECTO REGIONAL DE PATRIMONIO CULTURAL Y DESARROLLO PNUD / UNESCO FONDO PREINVERSION MIDEPLAN		
PROPIETARIO: MUSEO NACIONAL DE COSTA RICA		
PROVINCIA: SAN JOSE	CANTON: SAN JOSE	DISTRITO: CATEDRAL
 LUIS ROJAS E INGENIEROS ASOCIADOS S.A.		
ARQUITECTOS COORD.:	M. N. CR.	
ARO. JORGE E. RAMIREZ S.		
ARO. MIGUEL HERRERA G.		
ARO. CONSULTOR:	D. PANDACOVIC	J. PALACIOS A.
ARQUITECTO:	ANDRES CASTILLO P.	
INGENIERO:	LUIS FCO. ROJAS M.	
DIBUJO:	VICTOR CASTILLO M.	
PROFESIONAL RESPONSABLE:		
NOMBRE:	LUIS FCO. ROJAS M.	
FIRMA:	<i>Luis Fco. Rojas</i>	Nº IC-1324
CONTENIDO: CORTES ARQUITECTONICAS		
ESCALA:	FECHA:	LAMINA:
INDICADA:	MARZO 1989	D / 8-A

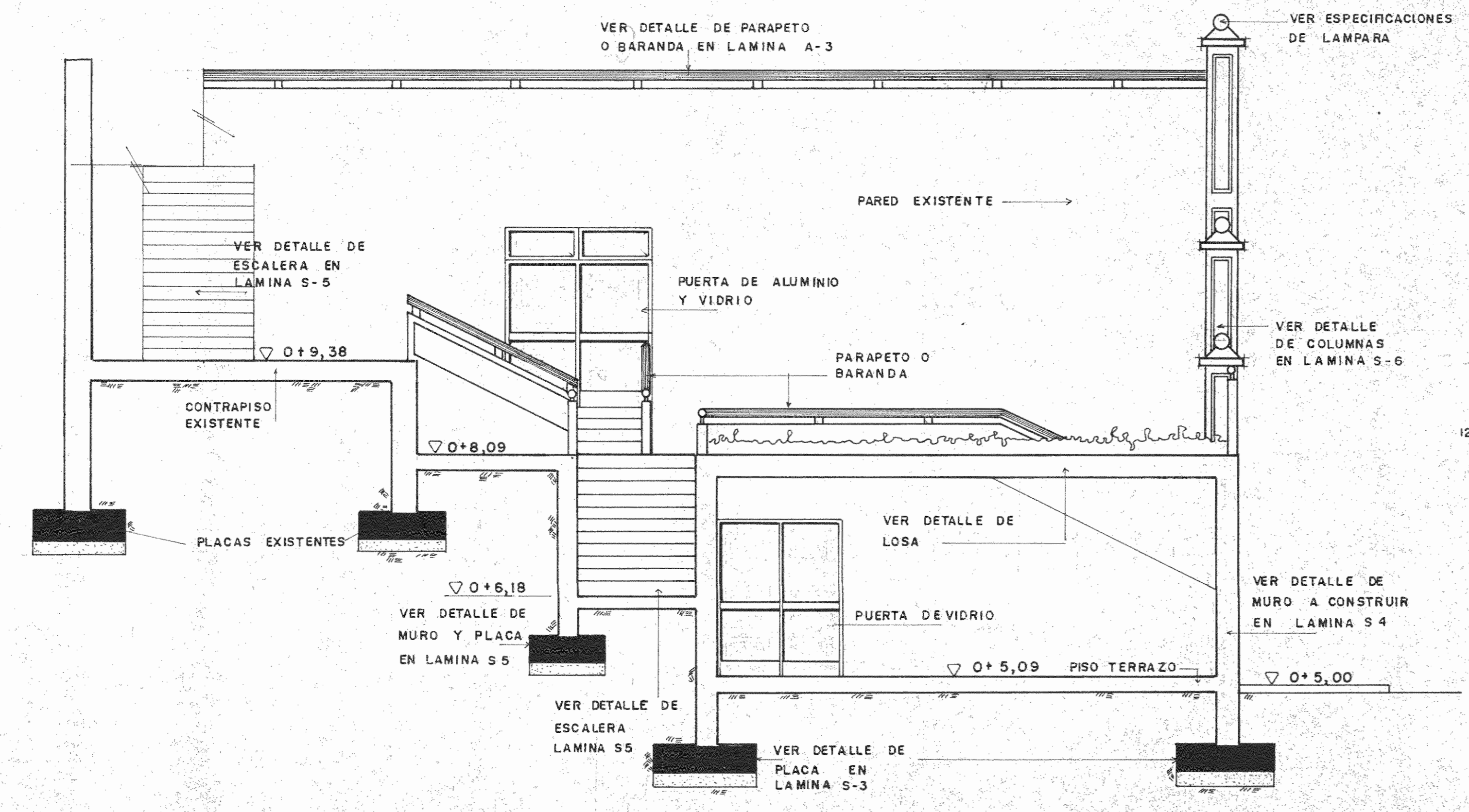




**CORTE POR E-A** ESC. 1:50



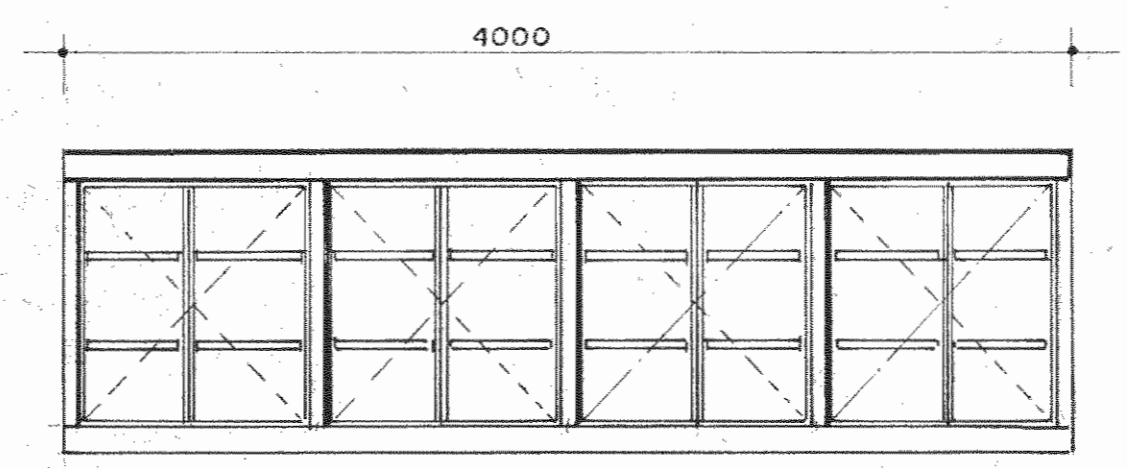
**CORTE POR F-A** ESC. 1:50



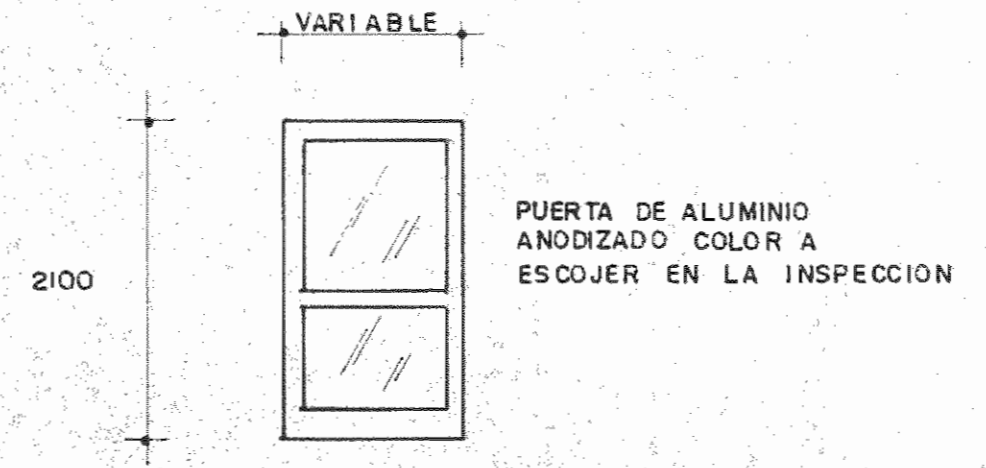
**CORTE POR G-A** ESC. 1:50

**CUADRO DE ESPECIFICACION DE PUERTAS**  
SE DEBERA COTIZAR COMO ALTERNATIVA, PUERTA VIDRIO TEMPLADO DE VITENCA O SIMILAR.

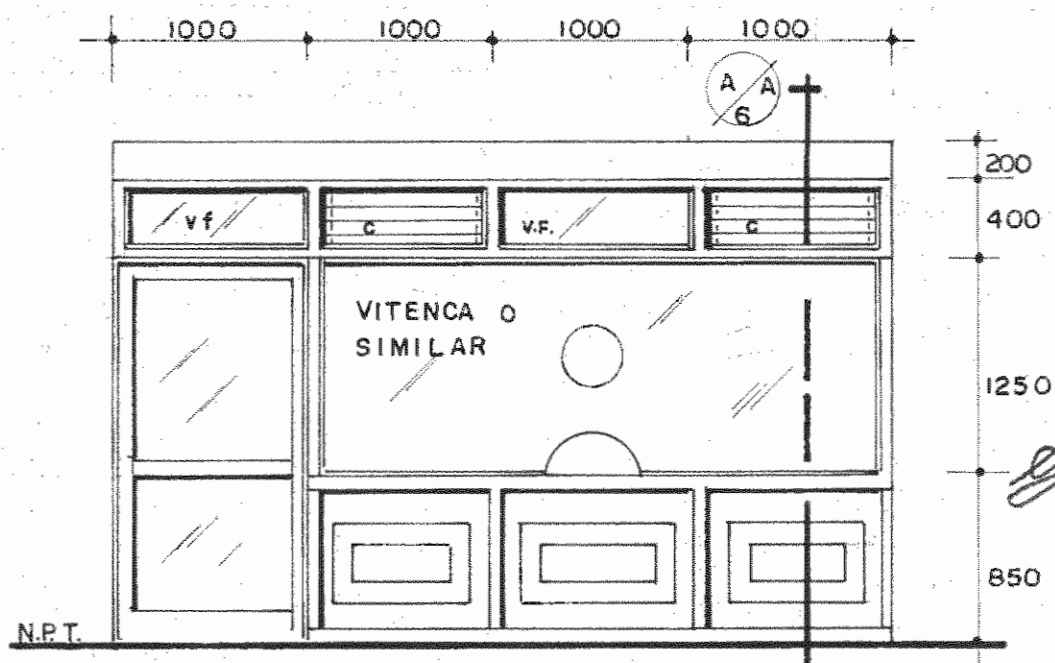
TODOS LAS MARCAS SERAN DE ALUMINIO ANODIZADO COLOR A ESCOJER POR LA INSPECCION



**DETALLE DE MUEBLE EN BOLETERIA** ESC. 1:30

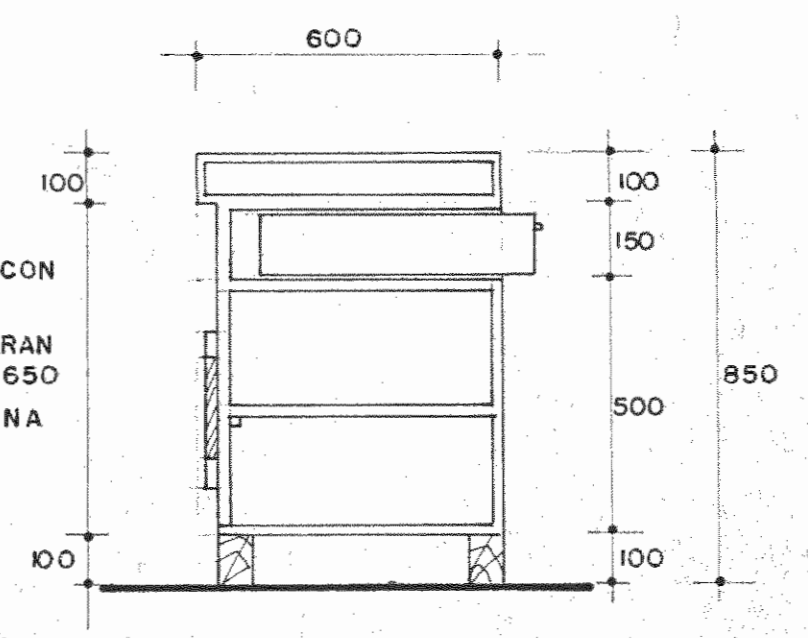


**PUERTA TIPICA** ESC. 1:50



**DETALLE DE CAJA EN BOLETERIA** ESC. 1:40

TODO EL MUEBLE EN CEDRO 127 mm SE DEBERAN COLOCAR LLAVINES YALE O SIMILAR. ACABADO LAQUEADO CON RESINA



**SECCION A-A** ESC. 1:15

Este sello se imprime para cumplir con el Artículo 54 de la Ley 4925 del 17 de Diciembre de 1971 y no otorga responsabilidad civil o profesional por daños a terceros ni por omisiones u omisiones retidas con la buena técnica.

COMISION REVISORA DE PERMISOS DE CONSTRUCCION  
Decreto Ejecutivo Nº 16169-PS  
Por cuanto las instituciones consultadas han mostrado su conformidad con la totalidad de su contenido al presente plano  
**APROBADO** 27 SET. 1989  
Arq. Garrett Cotter Alfaro  
Firma y Nombre Fecha

PROYECTO REGIONAL DE PATRIMONIO CULTURAL Y DESARROLLO PNUD / UNESCO FONDO PREINVERSION MIDEPLAN

PROPIETARIO: MUSEO NACIONAL DE COSTA RICA

PROVINCIA SAN JOSE CANTON SAN JOSE DISTRITO CATERAL

**IR** LUIS ROJAS INGENIEROS ASOCIADOS S.A.

ARQUITECTOS COORD. M.N.C.R. ARO. JORGE E. RAMIREZ S. ARO. MIGUEL HERRERA G.

ARO. CONSULTOR: D. PANDACOVIC JAIME PALACIOS A.

ARQUITECTO: ANDRES CASTILLO P.

INGENIERO: LUIS FCO. ROJAS M.

DIBUJO: VICTOR CASTILLO M.

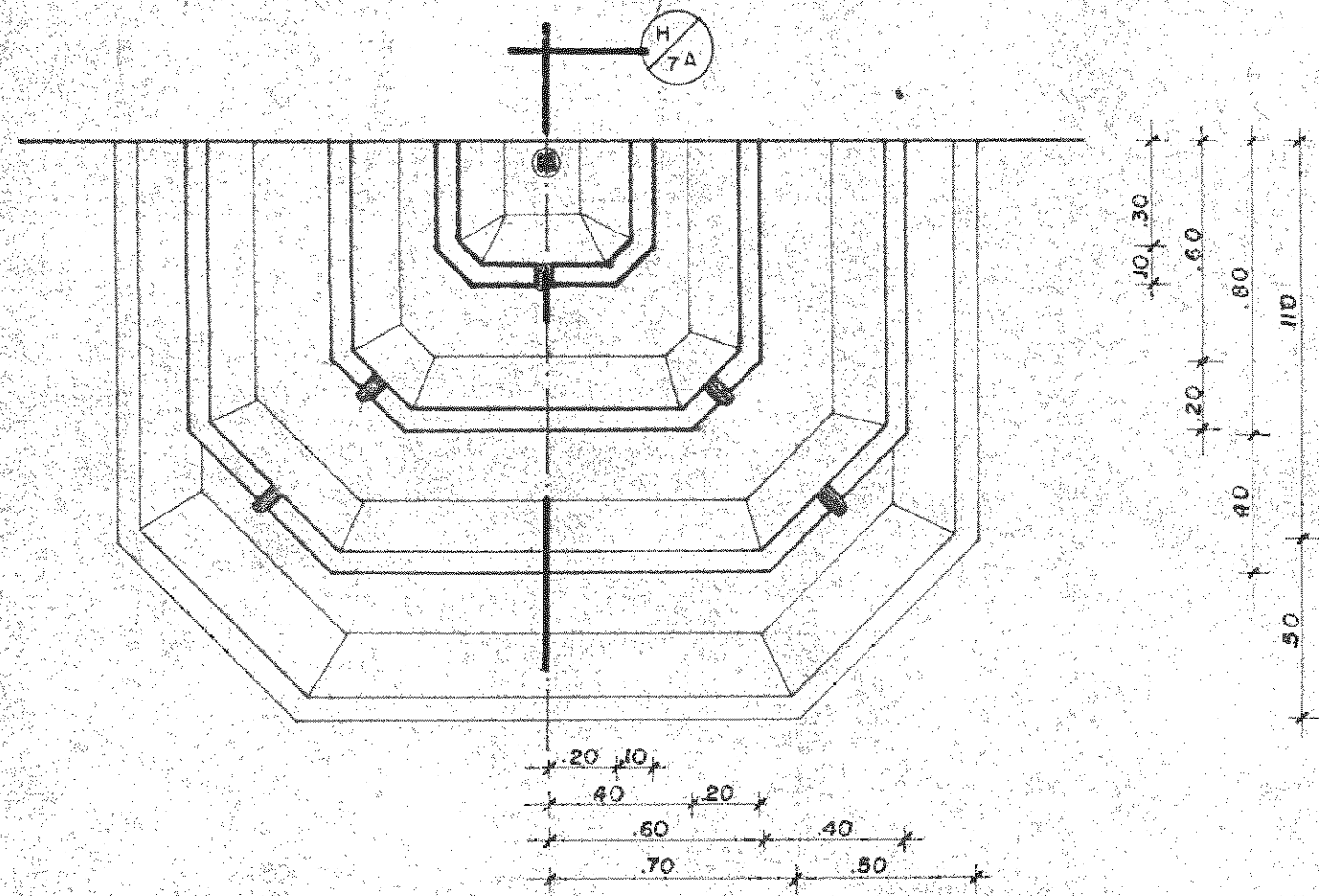
PROFESIONAL RESPONSABLE NOMBRE: LUIS FCO. ROJAS M.

FIRMA: [Signature] Nº IC-1324

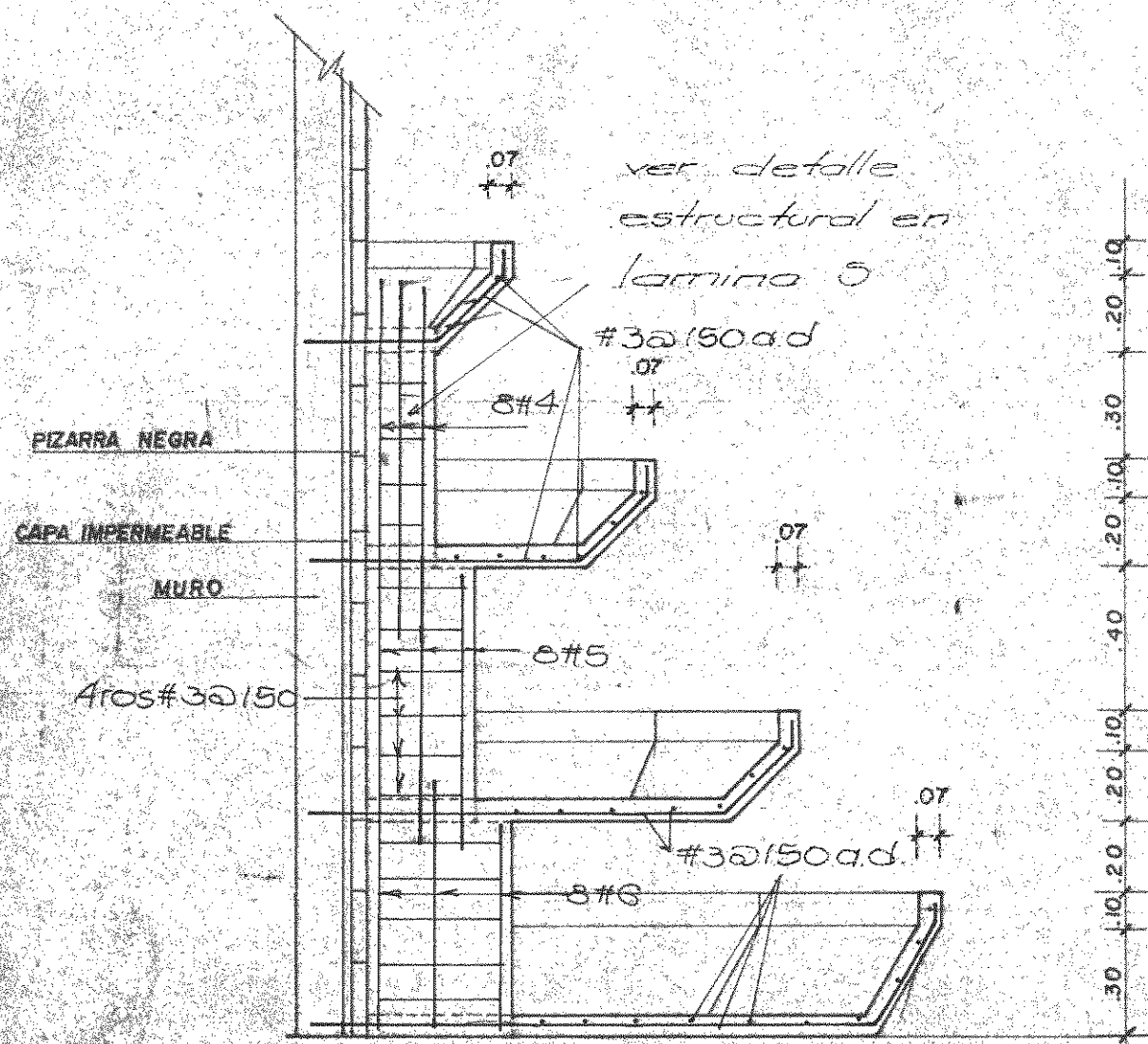
CONTENIDO: CORTES ARQUITECTONICOS DETALLES DE MUEBLES DE BOLETERIA

ESCALA	FECHA	LAMINA
INDICADA	MARZO-1989	6 / 8 A

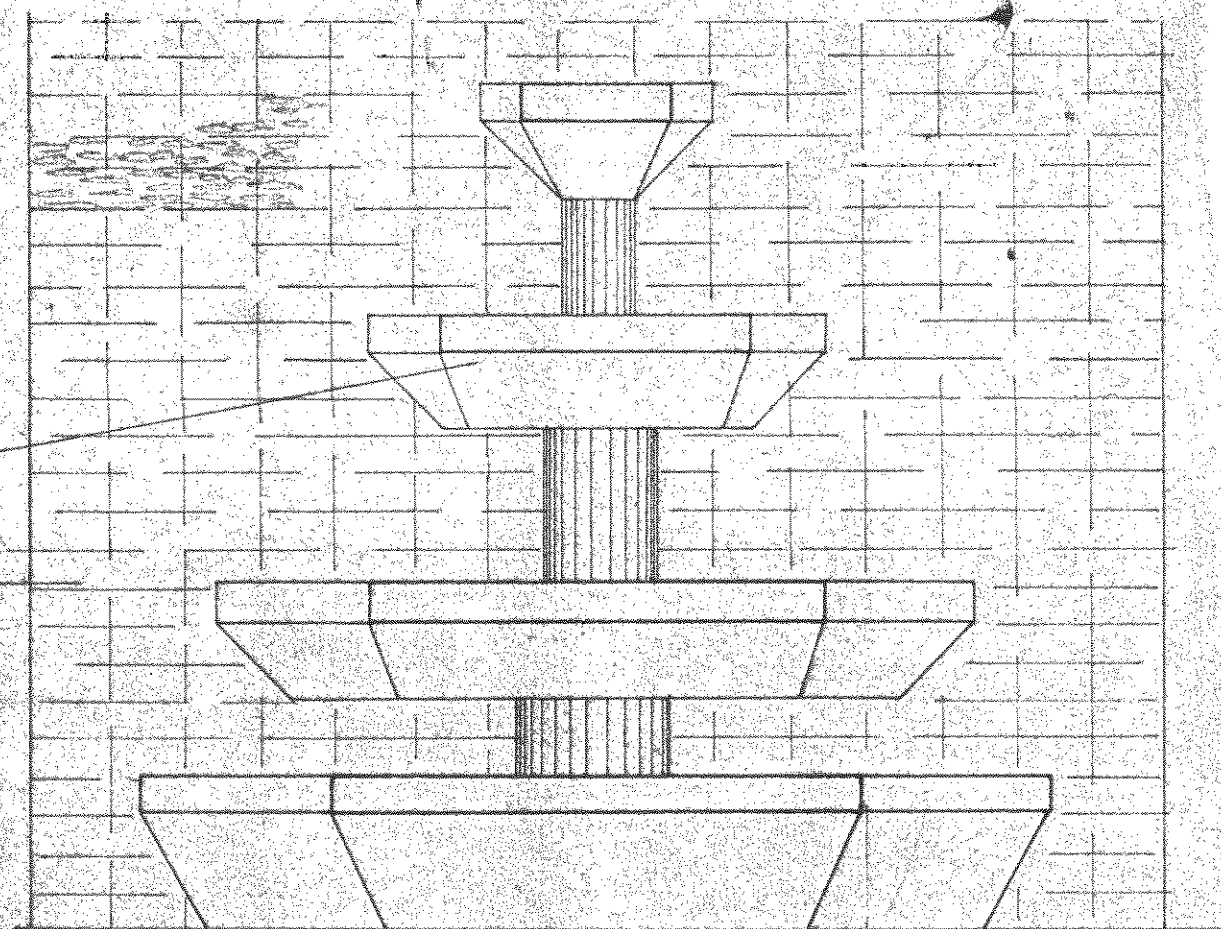
**DETALLE DE PILETA**



**PLANTA**  
ESCALA 1:20

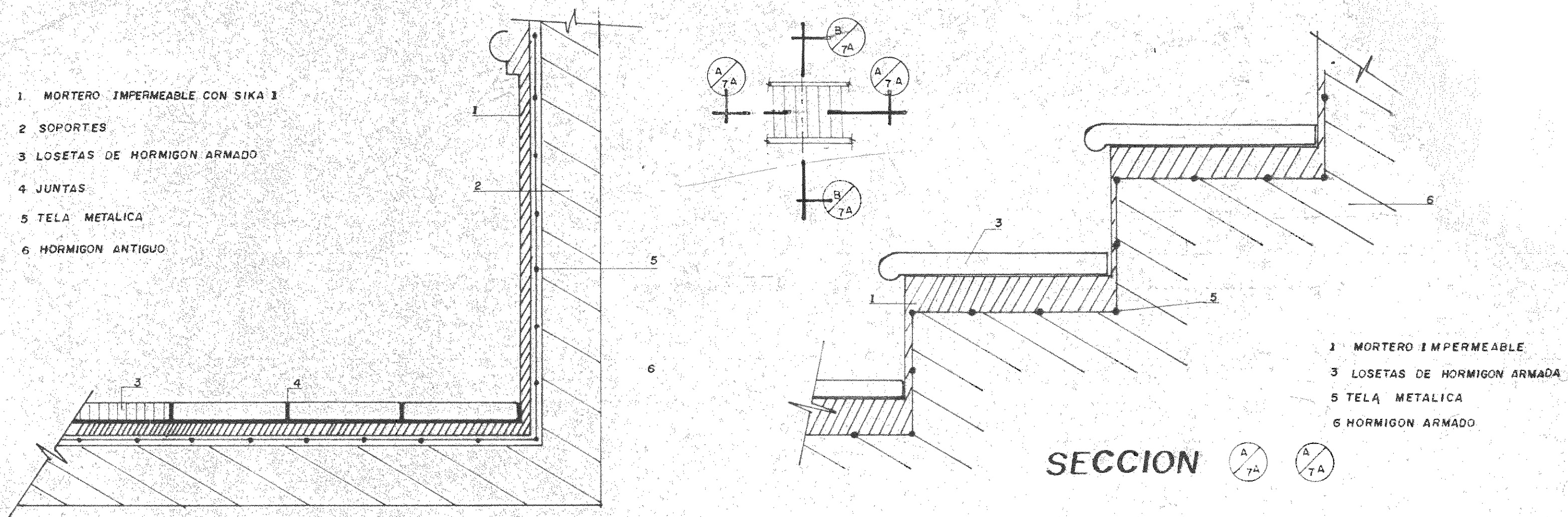


**SECCION**  
ESCALA 1:20



**ELEVACION**  
ESCALA 1:20

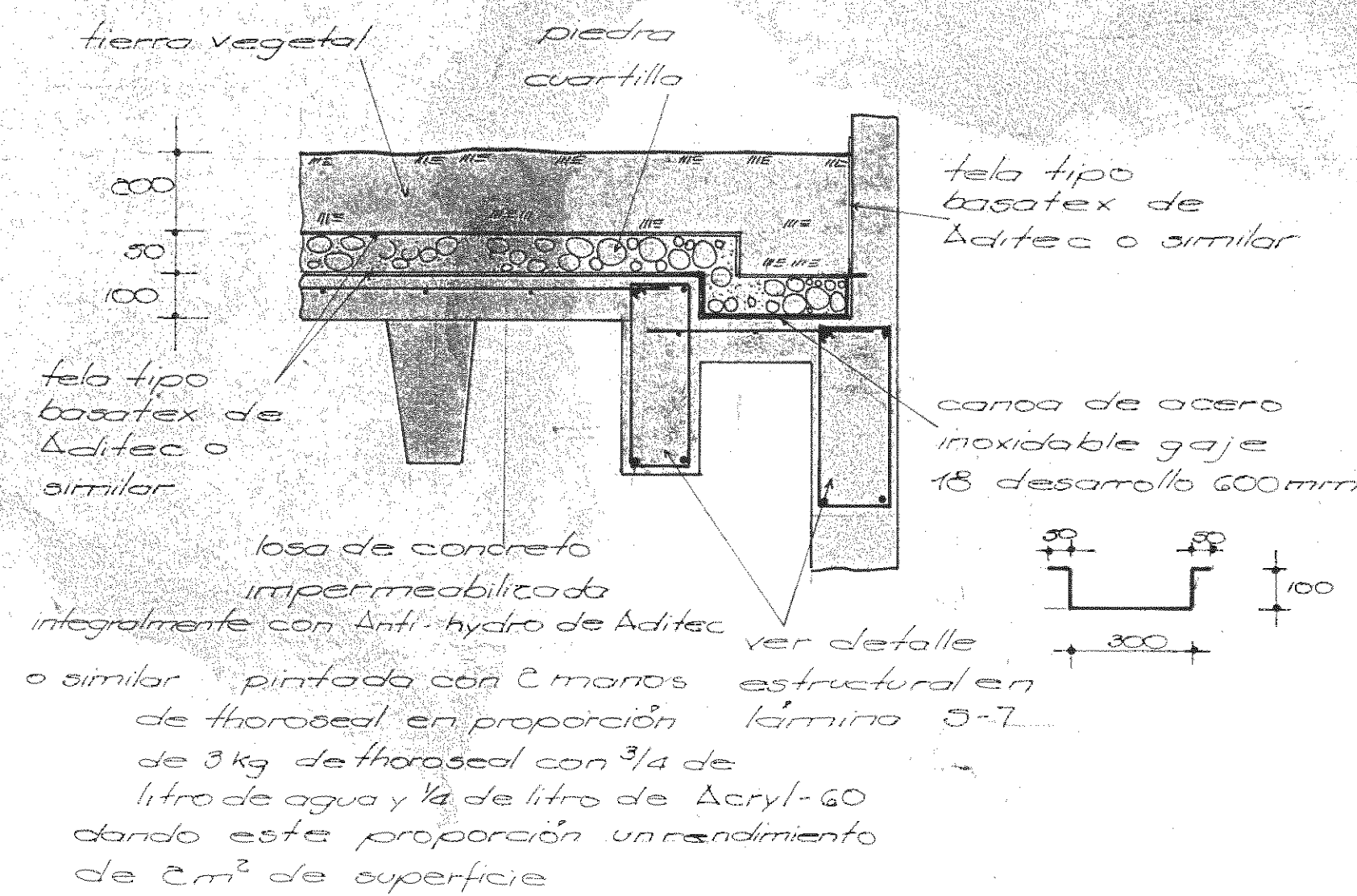
**DETALLE DE ESCALERAS**



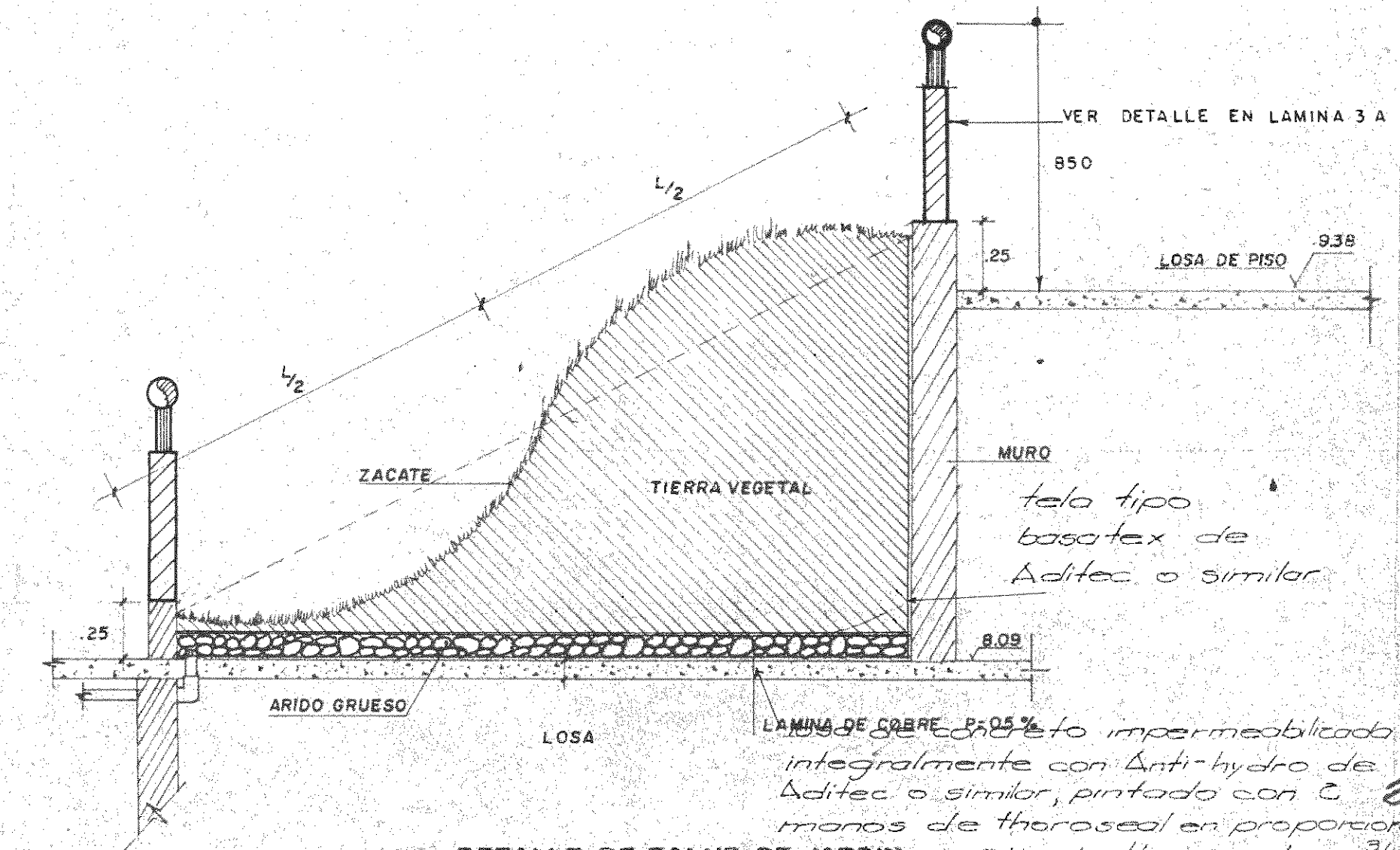
- 1. MORTERO IMPERMEABLE CON SIKKA 1
- 2. SOPORTES
- 3. LOSETAS DE HORMIGON ARMADO
- 4. JUNTAS
- 5. TELA METALICA
- 6. HORMIGON ANTIGUO

**SECCION**

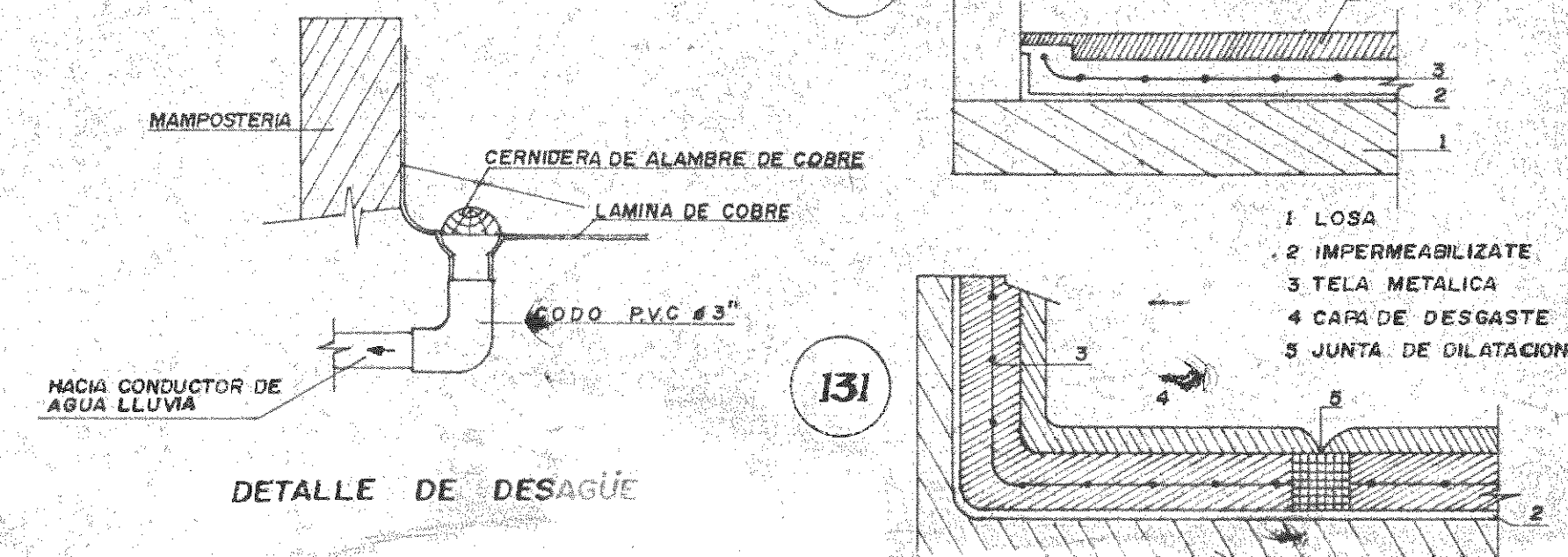
**SECCION**



**DETALLE JARDIN SOBRE ENTREPISO** ESC. 1:15



**DETALLE DE TALUD DE JARDIN**



**DETALLE DE DESAGÜE**

Este sello se imprime para efectos del Artículo 54 de la Ley 4925 del 17 de Diciembre de 1971 y no asume de responsabilidad civil o profesional por daños a terceros ni por acciones u omisiones seguidas con la buena técnica.

COMISION REVISORA DE PERMISOS DE CONSTRUCCION  
Decreto Ejecutivo Nº 16169-PS  
Por cuanto las instituciones consultadas han mostrado su conformidad con la totalidad de sustentado el presente plano es  
Firma y Nombre: *Garrett Colter Aljaro*  
Fecha: 27 SET 1989

PROYECTO REGIONAL DE PATRIMONIO CULTURAL Y DESARROLLO PNUD / UNESCO FONDO PREINVERSION MIDEPLAM

PROPIETARIO:  
**MUSEO NACIONAL DE COSTA RICA**

PROVINCIA	CANTON	DISTRITO
SAN JOSE	SAN JOSE	CATEDRAL

**IR** LUIS ROJAS E INGENIEROS ASOCIADOS S. A.

ARQUITECTOS COORD. M.N. CR.  
ARQ. JORGE E. RAMIREZ S.  
ARQ. MIGUEL HERRERA G.  
ARQ. CONSULTOR: D. PANDACOVIC JAIME PALACIOS A.

ARQUITECTO: ANDRES CASTILLO P.

INGENIERO: LUIS FCO. ROJAS M.

DIBUJO: VICTOR CASTILLO M.

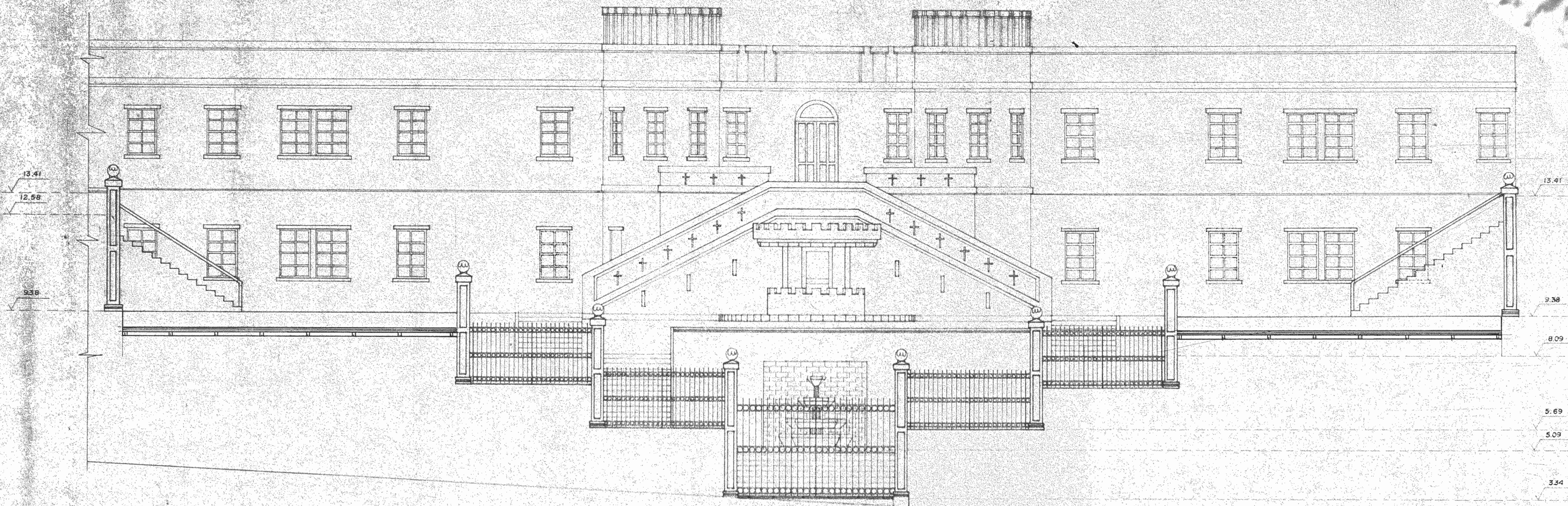
PROFESIONAL RESPONSABLE

NOMBRE: LUIS FCO. ROJAS M.

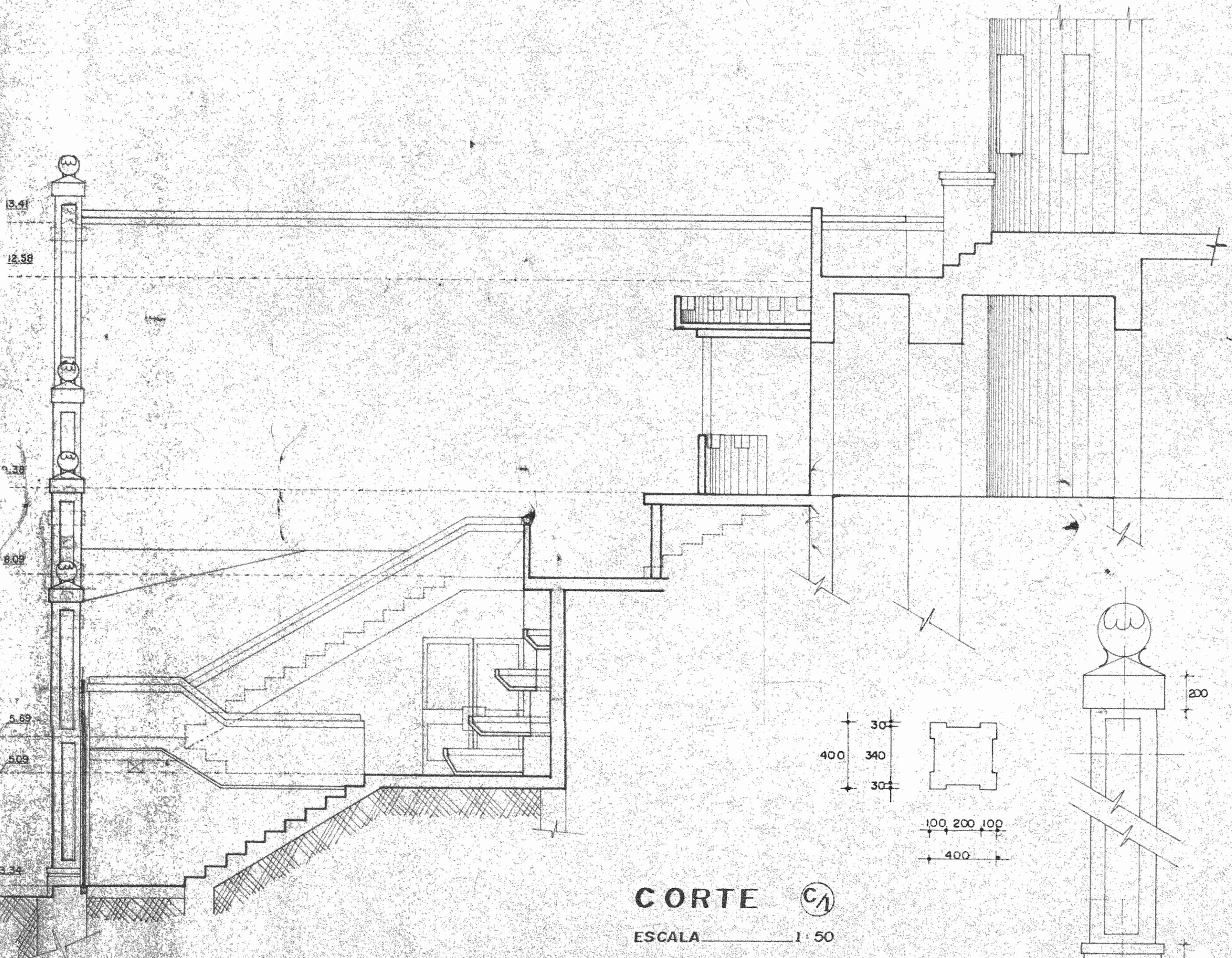
FIRMA: *[Signature]* Nº 10-1324

CONTENIDO:  
DETALLES DE FUENTE, ESCALERA, DE JARDIN Y SECCIONES

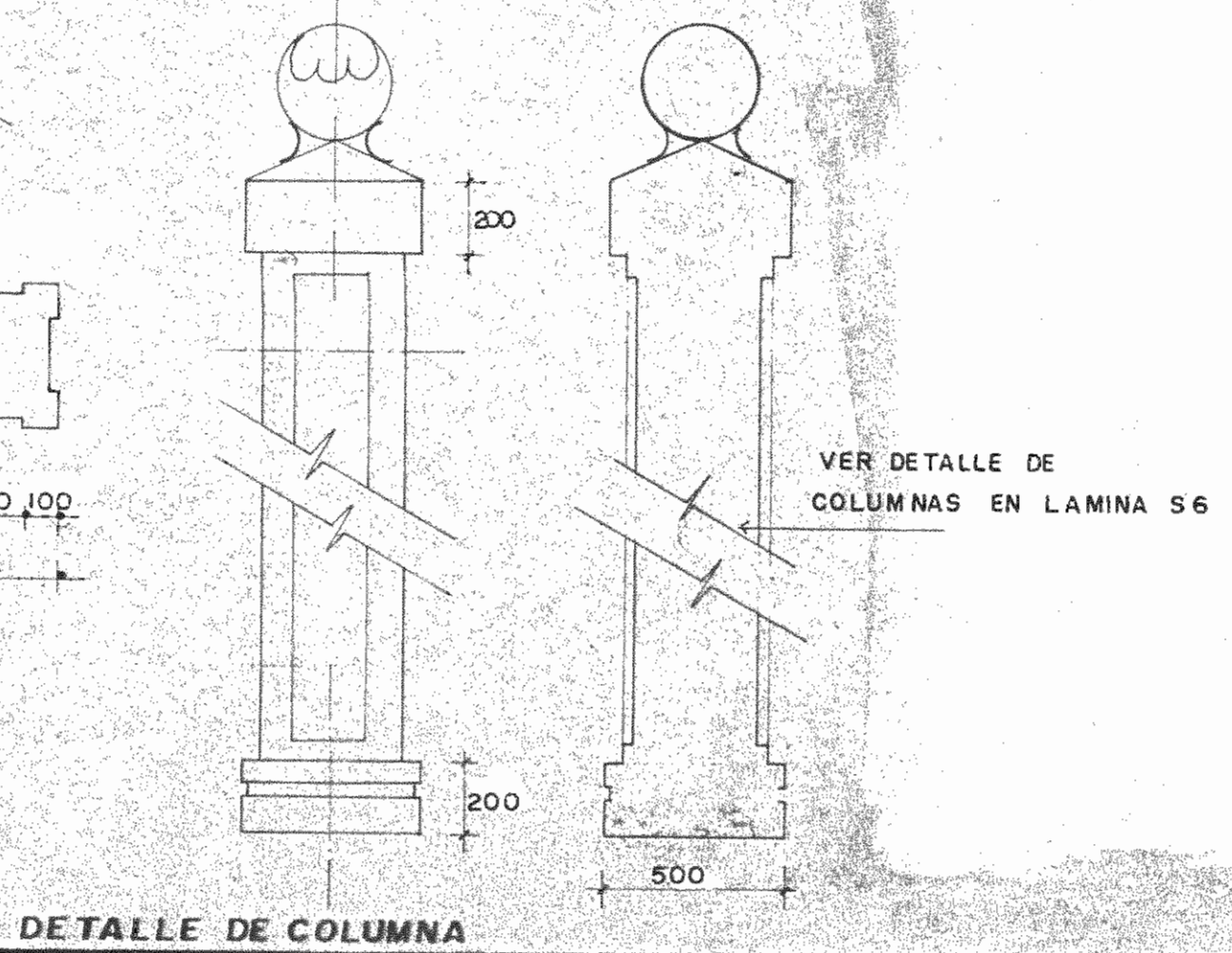
ESCALA	FECHA	LAMINA
INDICADA	MARZO-1989	7 / 8 - A



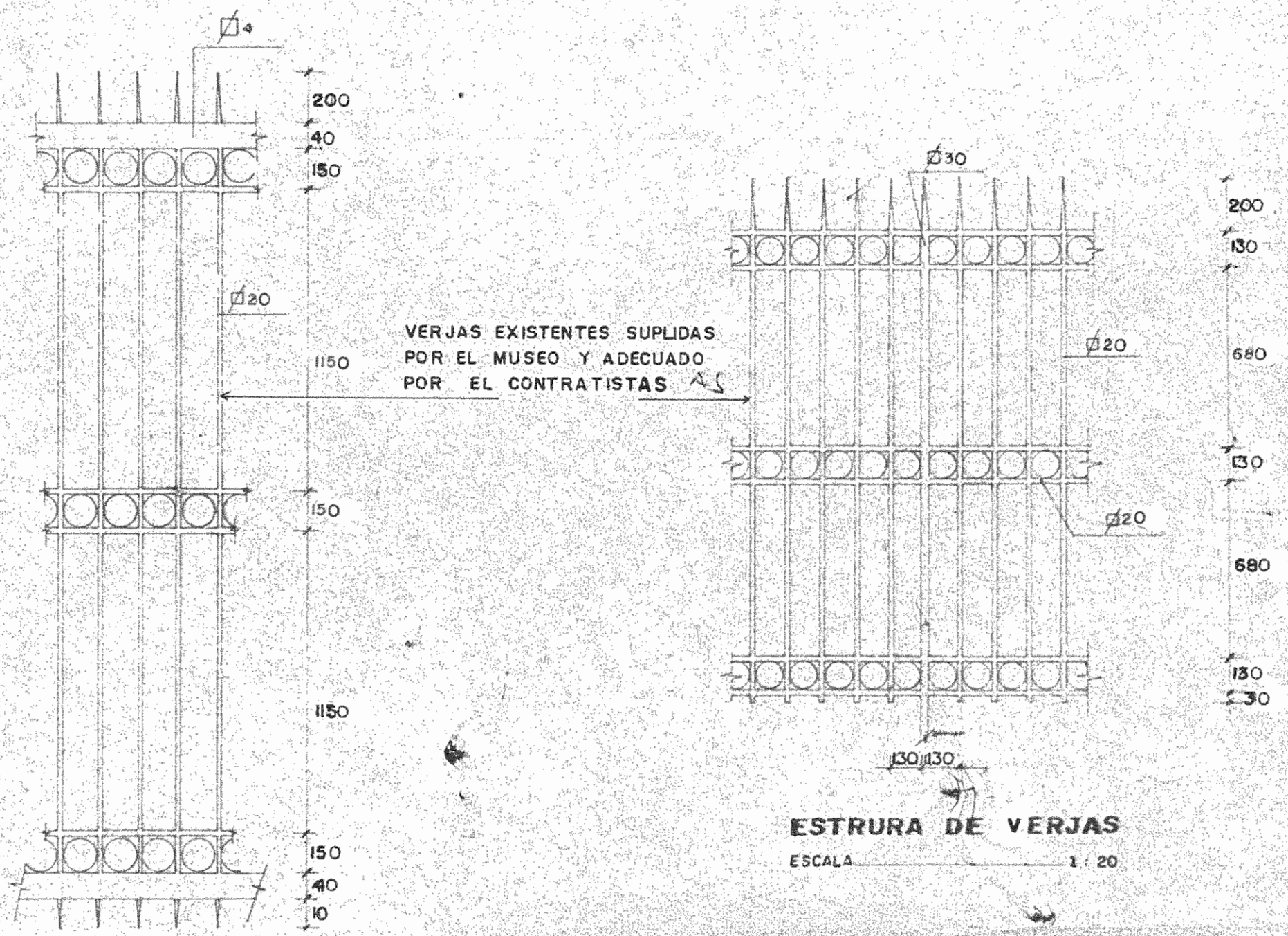
FACHADA OESTE PROYECTO  
ESCALA 1:75



CORTE C1  
ESCALA 1:50



DETALLE DE COLUMNA



ESTRURA DE VERJAS  
ESCALA 1:20

ESTRURA DE PUERTA  
ESCALA 1:20

Este sello se imprime para efectos del Artículo 54 de la Ley 4925 del 17 de Diciembre de 1971 y no exime de responsabilidad civil o profesional por daños a terceros ni por acciones u omisiones relativas con la buena técnica.

COMISION REVISORA DE PERMISOS DE CONSTRUCCION  
Decreto Ejecutivo N° 16169-PS  
por cuanto las instituciones consultadas han mostrado su conformidad con la totalidad de su contenido al presente plano

APROBADO 27 SET 1989  
Arg. Garrett Cotter Aljaro  
Firma y Nombre Fecha

PROYECTO REGIONAL DE PATRIMONIO CULTURAL Y DESARROLLO PNUD / UNESCO  
FONDO PREINVERSION MIDEPLAM

PROPIETARIO: MUSEO NACIONAL DE COSTA RICA

PROVINCIA	CANTON	DISTRITO
SAN JOSE	SAN JOSE	CATEDRAL

LUIS ROJAS E INGENIEROS ASOCIADOS S. A.

ARQUITECTOS COORD. M.N. CR.  
ARO. JORGE E. RAMIREZ S.  
ARO. MIGUEL HERRERA G.

ARO. CONSULTOR: D. PANDACOVIC / JAIME PALACIOS A.

ARQUITECTO: ANDRES CASTILLO P.

INGENIERO: LUIS FCO. ROJAS M.

DIBUJO: VICTOR CASTILLO M.

PROFESIONAL RESPONSABLE

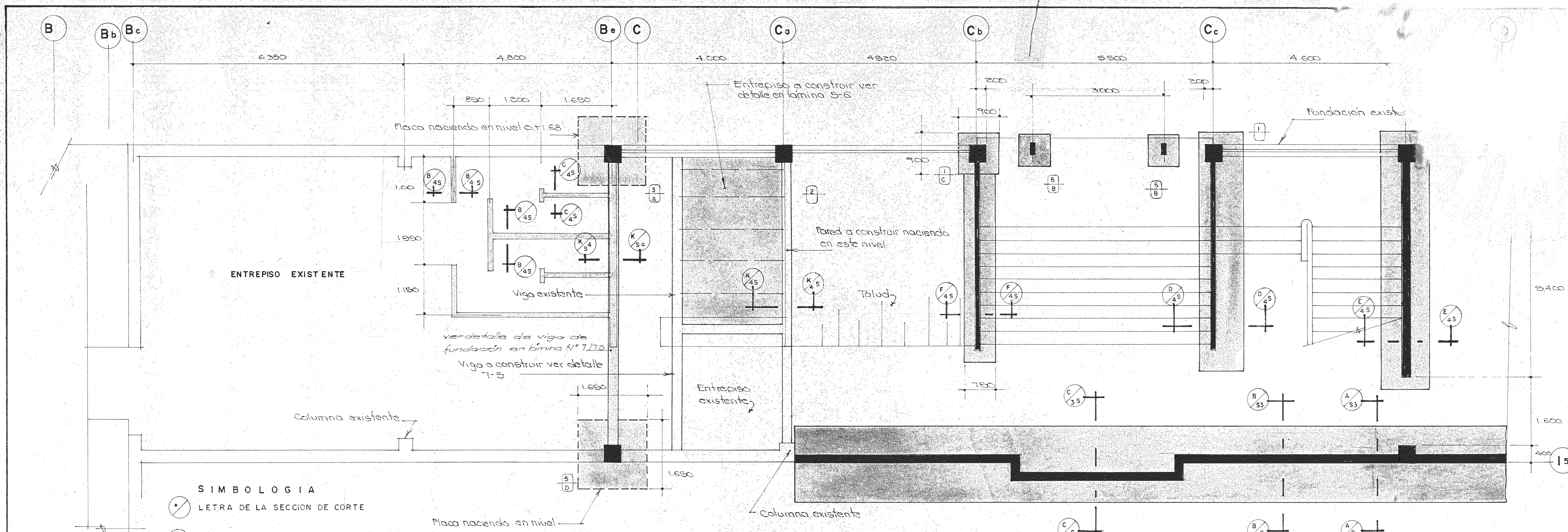
NOMBRE: LUIS FCO. ROJAS M.

FIRMA: [Signature] N° IC-1324

CONTENIDO:

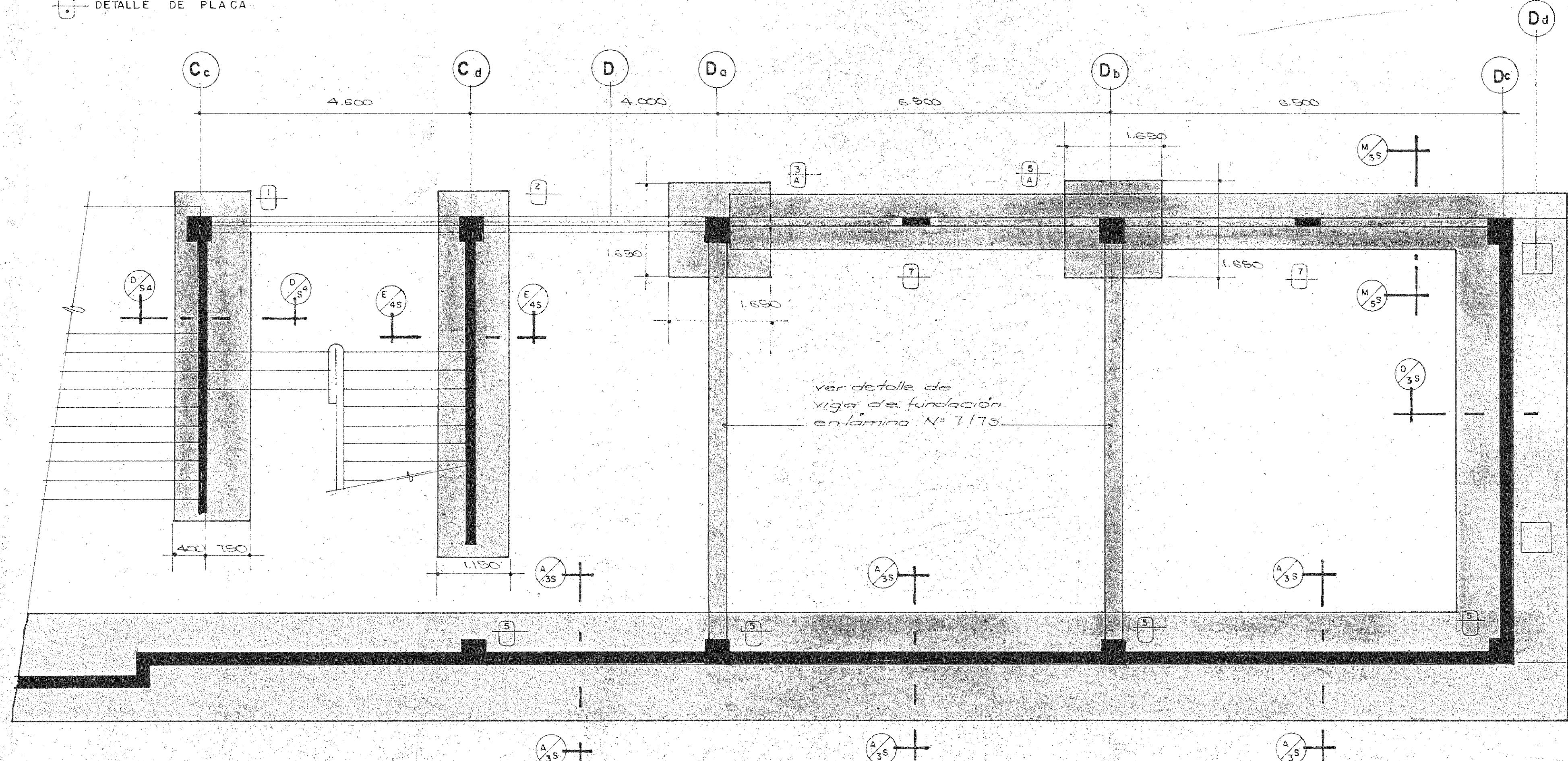
FACHADA OESTE  
DETALLE DE VERJAS  
DETALLE DE COLUMNAS

ESCALA	FECHA	LAMINA
INDICADA	MARZO-1989	8 / 8-A



- SIMBOLOGIA**
- ⊙ LETRA DE LA SECCION DE CORTE
  - ⊙ NUMERO DE LAMINA DONDE SE DIBUJO
  - ⊙ DETALLE DE COLUMNA
  - ⊙ DETALLE DE PLACA

**PLANTA DE FUNDACIONES** ESC. 1:50  
(NIVEL 0+5.09)



**PLANTA DE FUNDACIONES** ESC. 1:50  
(NIVEL 0+5.09)

**DATOS DE DISEÑO**

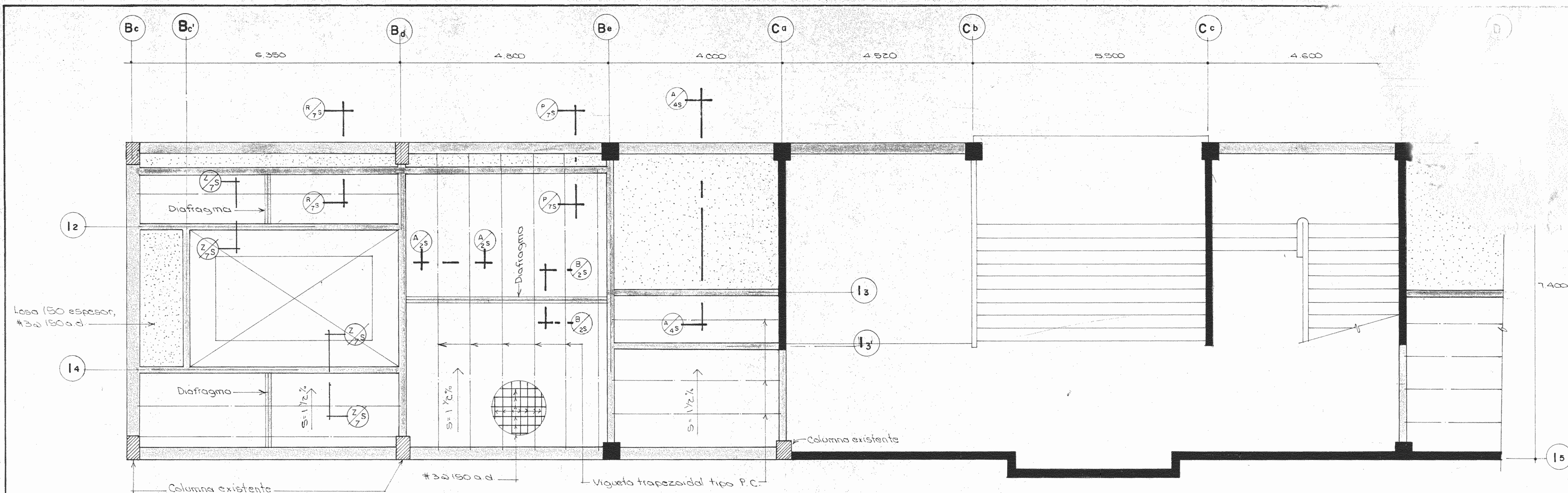
**MATERIALES**

- CONCRETO: RESISTENCIA A COMPRESION: A 28 DIAS  
 $f'c = 210 \text{ KG/CM}^2$
- ACERO PARA REFUERZO: ESFUERZO DE CEDENCIA  
 $f_y = 2.800 \text{ KG/CM}^2$
- ACERO LAMINADO CON CALOR: ESFUERZO DE CEDENCIA  
 $f_y = 2530 \text{ KG/CM}^2$
- ACERO LAMINADO EN FRIO: ESFUERZO DE CEDENCIA  
 $f_y = 2310 \text{ KG/CM}^2$
- SUELO: CAPACIDAD SOPORTANTE DE SERVICIO (SUPUESTA)  
 $q_s = 10 \text{ TON./M}^2$
- CARGAS PERMANENTES**
- CONCRETO: PESO UNITARIO  $g_c = 2.4 \text{ T/M}^3$
- SUELO PESO UNITARIO  $g_s = 1.8 \text{ T/M}^3$
- ENTREPISO Y SUS ACABADOS =  $930 \text{ KG/M}^2$
- PAREDES (PROYECCION VERTICAL) ISO DE ESPESOR  
 $q = 250 \text{ KG/CM}^2$
- CARGAS TEMPORALES**
- ENTREPISOS  $p = 300 \text{ KG/M}^2$
- ESCALERAS  $p = 400 \text{ KG/M}^2$
- PARAMETROS SISMICOS**
- CLASIFICACION DE LA ESTRUCTURA:  
SEGUN EL USO: GRUPO A
- SEGUN LA FORMA ESTRUCTURAL: TIPO 3
- VIDA UTIL: 100 AÑOS
- PROBABILIDAD DE EXCEDENCIA  $PE = 0.25$
- PERIODO DE RETORNO:  $PR = 500 \text{ AÑOS}$
- ACELERACION MAXIMA ESPERADA:  $a_{max} = 9$
- FACTOR DE AMPLIFICACION DINAMICA:  $FAD = 1.20$
- COEFICIENTE SISMICO:  $C = 0.293$

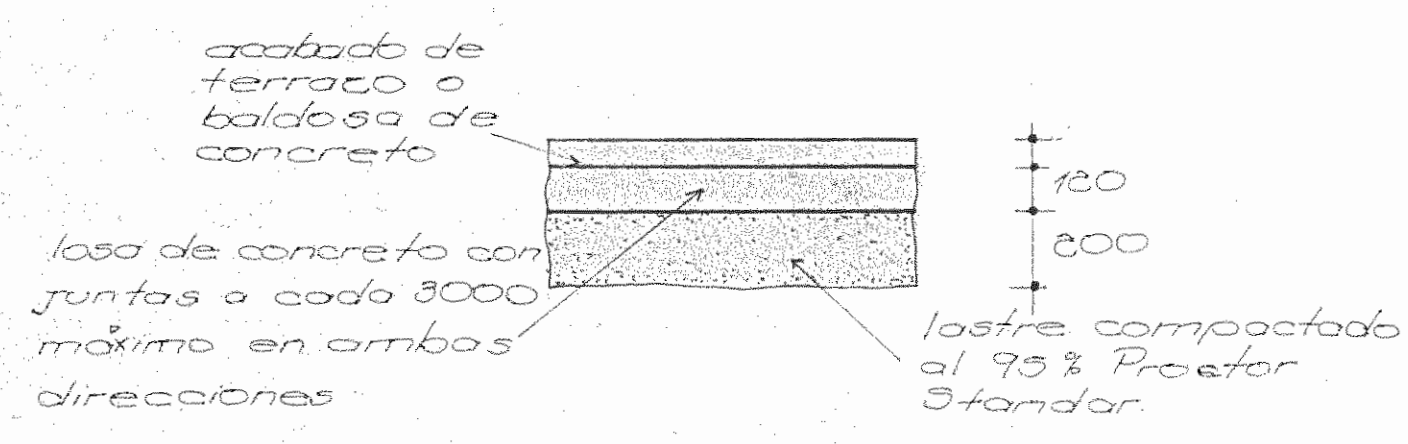
Este sello se imprime para efectos del Artículo 54 de la Ley 4925 del 17 de Diciembre de 1971 y no exime de responsabilidad civil a profesionales por daños a terceros ni por acciones u omisiones reñidas con la buena técnica.

COMISION REVISORA DE PERMISOS DE CONSTRUCCION  
Decreto Ejecutivo N° 16169-PS  
Por cuanto las instituciones consultadas han mostrado su conformidad con la totalidad de su contenido el presente plano es  
**APROBADO**  
Arq. Garrett Colter Alfaro  
Firma y Nombre Fecha

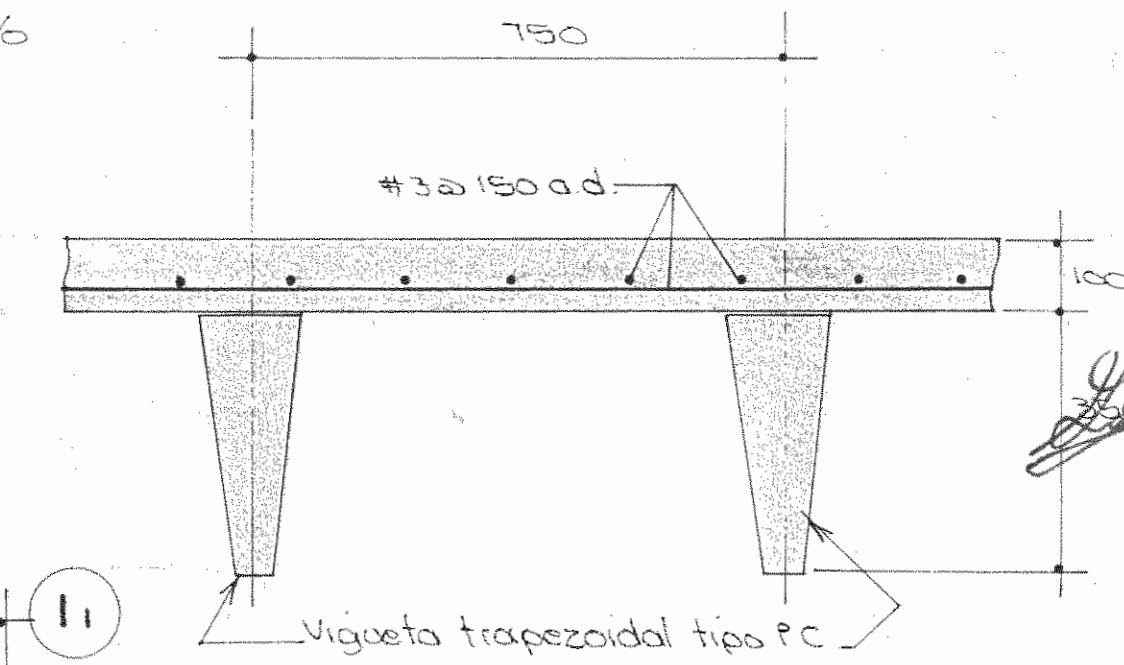
<b>PROYECTO REGIONAL DE PATRIMONIO CULTURAL Y DESARROLLO PRUD / UNESCO FONDO PREINVERSION MIDEPLAN</b>		
<b>PROPIETARIO: MUSEO NACIONAL DE COSTA RICA</b>		
PROVINCIA: SAN JOSE	CANTON: SAN JOSE	DISTRITO: CATEDRAL
<b>IR</b> LUIS ROJAS E INGENIEROS ASOCIADOS S. A.		
ARQUITECTOS COORD. M.N. CR. ARQ. JORGE E. RAMIREZ S. ARQ. MIGUEL HERRERA G.		
ARO. CONSULTOR: D. PANDACOVIC JAIME PALACIOS A.		
ARQUITECTO: ANDRES CASTILLO P.		
INGENIERO: LUIS FCO. ROJAS M.		
DIBUJO: VICTOR CASTILLO M.		
PROFESIONAL RESPONSABLE		
NOMBRE: LUIS FCO. ROJAS M.		
FIRMA: <i>[Signature]</i> N° IC 324		
CONTENIDO		
FUNDACIONES, DATOS DE DISEÑO		
ESCALA INDICADA	FECHA: MARZO 1989	LAMINA: 1/75



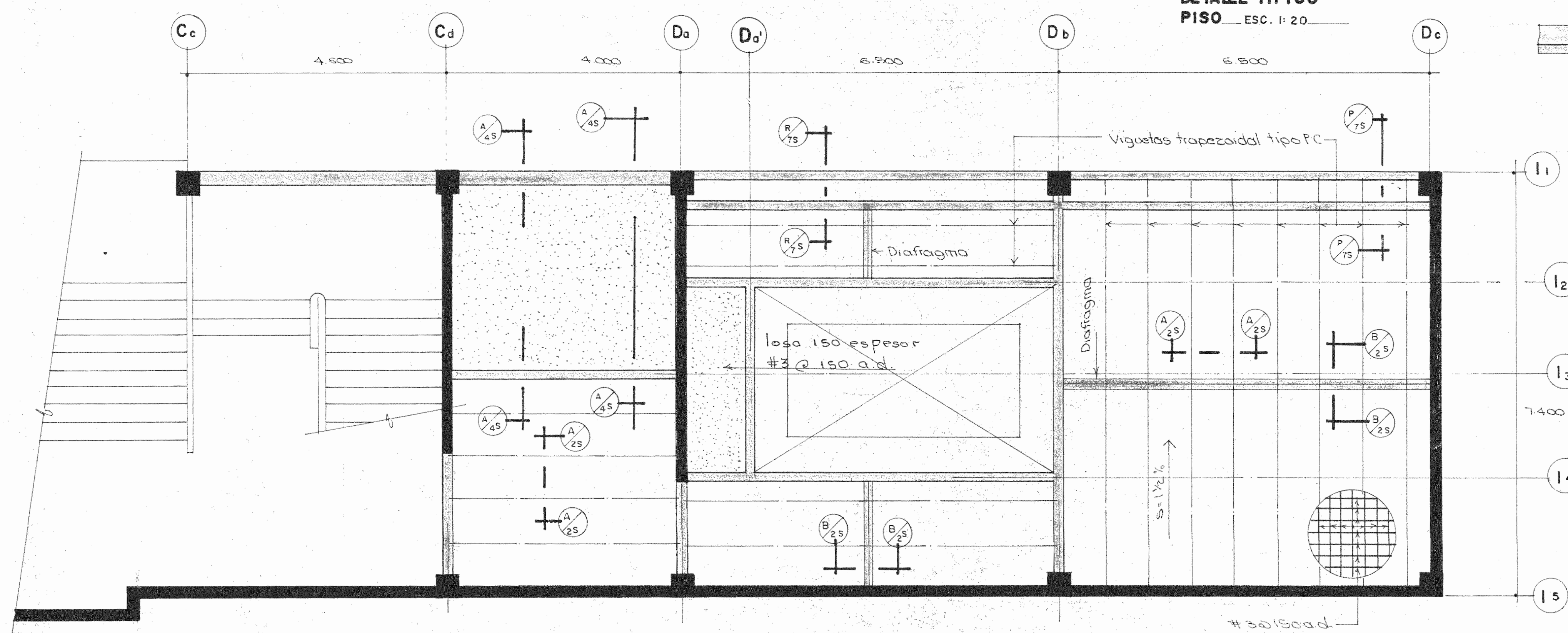
PLANTA DE ENTREPISO ESC. 1:50  
(NIVEL 8.09)



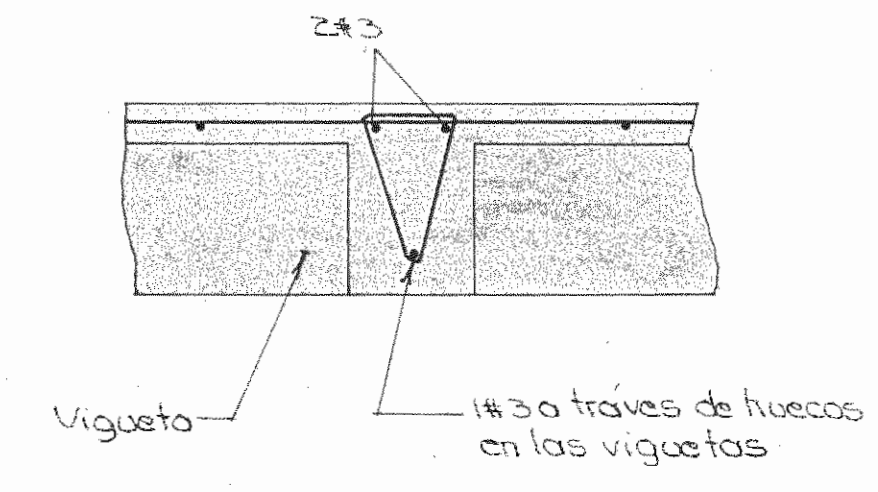
DETALLE TIPICO PISO ESC. 1:20



SECCION A25-A25 ESC. 1:10  
(DETALLE DE ENTREPISO)



PLANTA DE ENTREPISO ESC. 1:50  
(NIVEL 8.09)

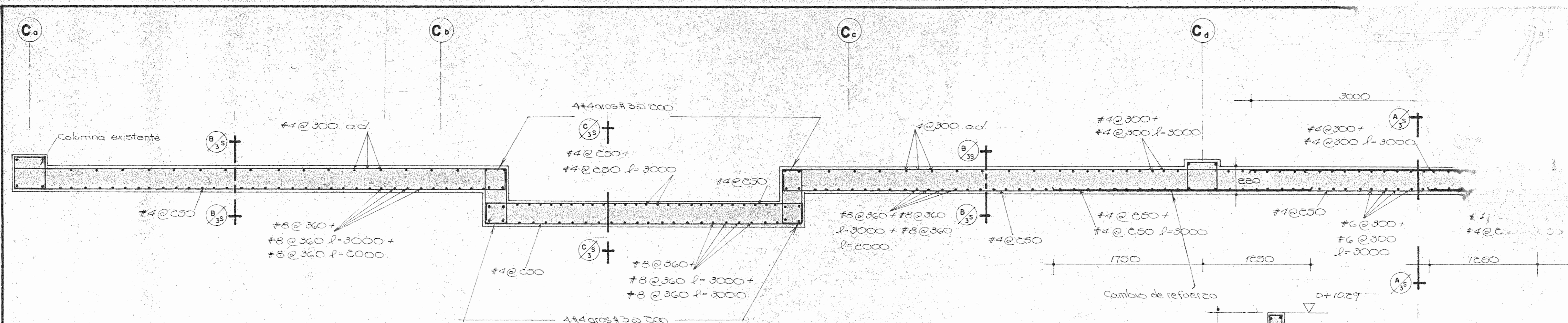


SECCION B25-B25 ESC. 1:20  
(DETALLE DE DIAFRAGMA)

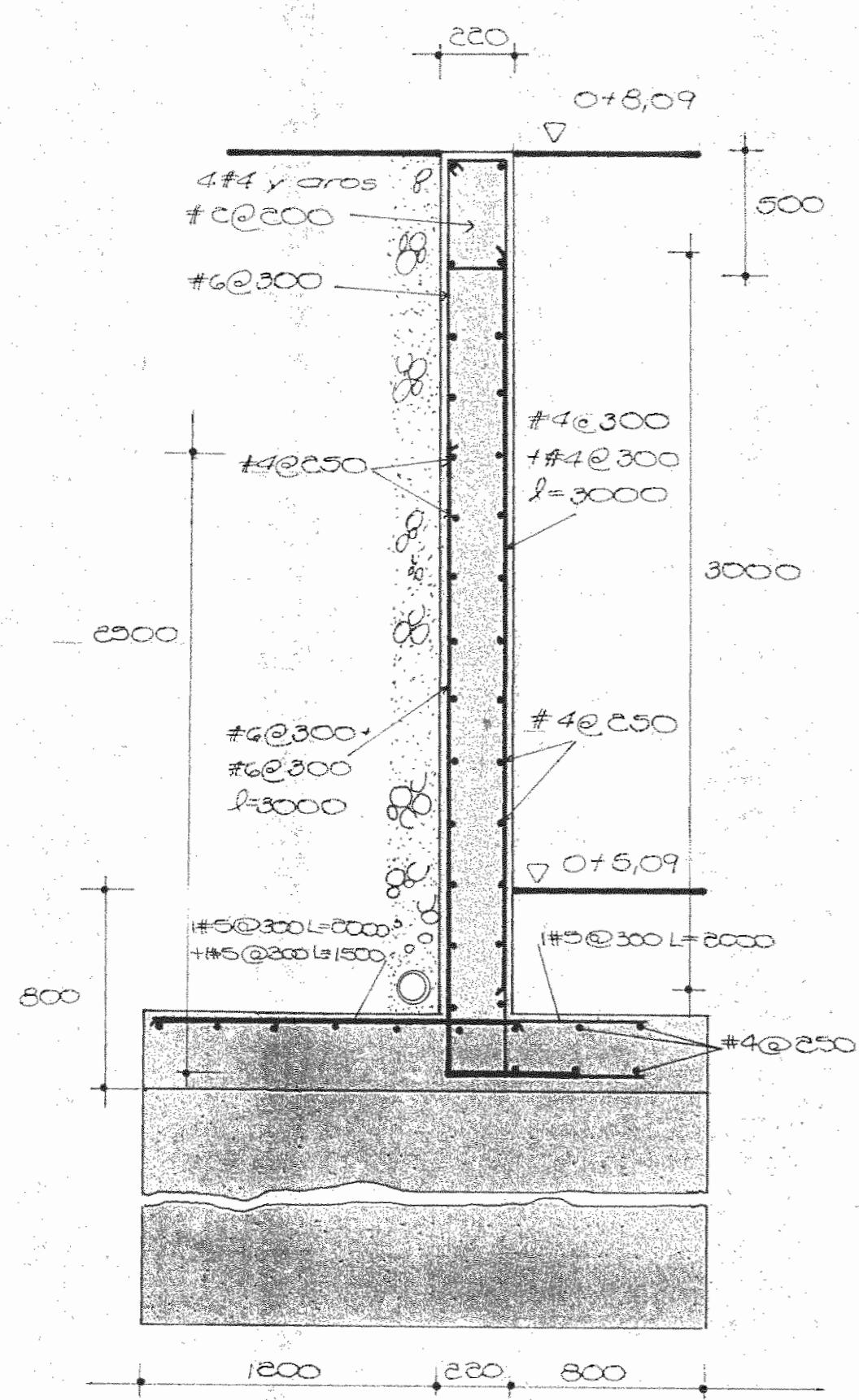
Este sello se imprime para efectos del Artículo 54 de la Ley 4925 del 17 de Diciembre de 1971 y no exime de responsabilidad civil o profesional por daños a terceros ni por acciones u omisiones reñidas con la buena fe.

COMISION REVISORA DE PERMISOS DE CONSTRUCCION  
Decreto Ejecutivo Nº 16159-PS  
Por cuanto las instituciones consultadas han manifestado su conformidad con la totalidad de su contenido el presente plano es  
**PROBADO**  
Garrett Cotter Alfaro  
Firma y Nombre Fecha

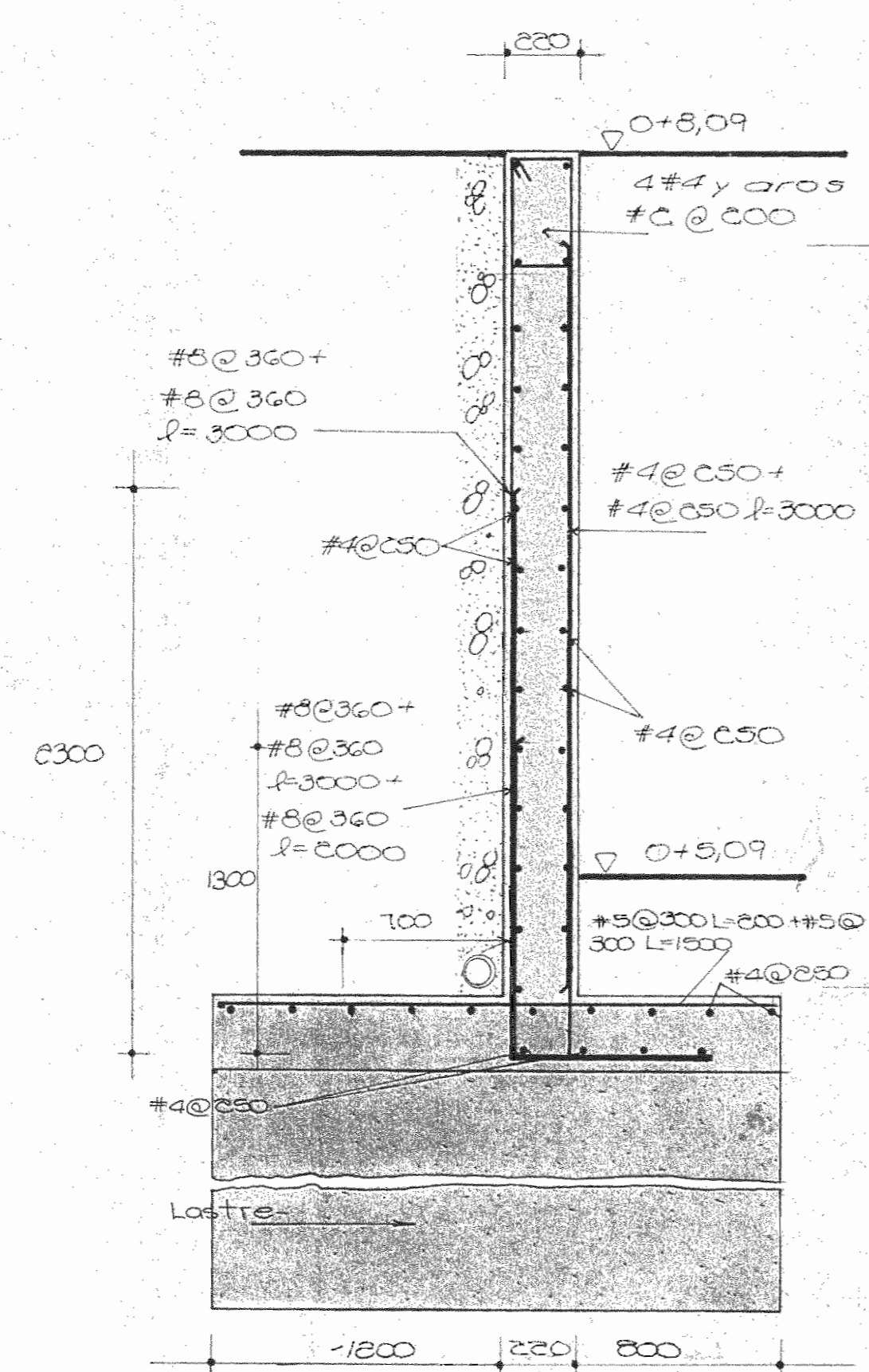
PROYECTO REGIONAL DE PATRIMONIO CULTURAL Y DESARROLLO PNUD / UNESCO FONDO PREINVERSION MIDEPLAN		
PROPIETARIO: MUSEO NACIONAL DE COSTA RICA		
PROVINCIA: SAN JOSE	CANTON: SAN JOSE	DISTRITO: CATEBRAL
ARQUITECTOS COORD. M. N. CR		
ARQ. JORGE E. RAMIREZ S.		
ARQ. MIGUEL HERRERA G.		
ARQ. CONSULTOR: D. PANDACOVIC / JAIME PALACIOS A.		
ARQUITECTO: ANDRES CASTILLO P.		
INGENIERO: LUIS FCO. ROJAS M.		
DIBUJO: VICTOR CASTILLO M.		
PROFESIONAL RESPONSABLE		
NOMBRE: LUIS FCO. ROJAS M.		
FIRMA:  N.º 10-1324		
CONTENIDO: PLANTA DE ENTREPISOS NIVEL 0+8.09		
ESCALA INDICADA	FECHA: MARZO-1989	LAMINA: 2 / 7-S



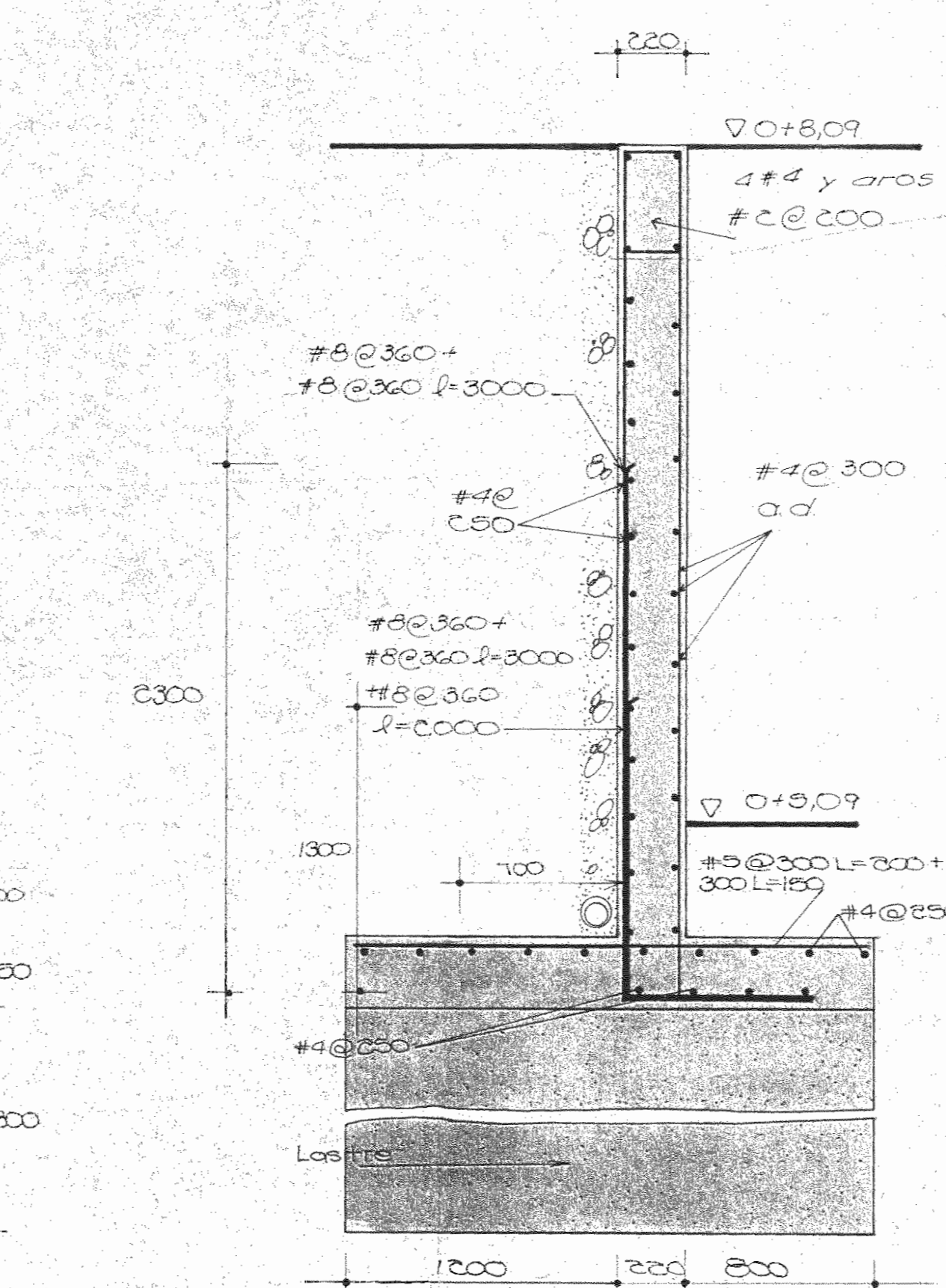
DETALLE DE MURO EJE I5 ENTRE C0 y D0 ESC. 1:25



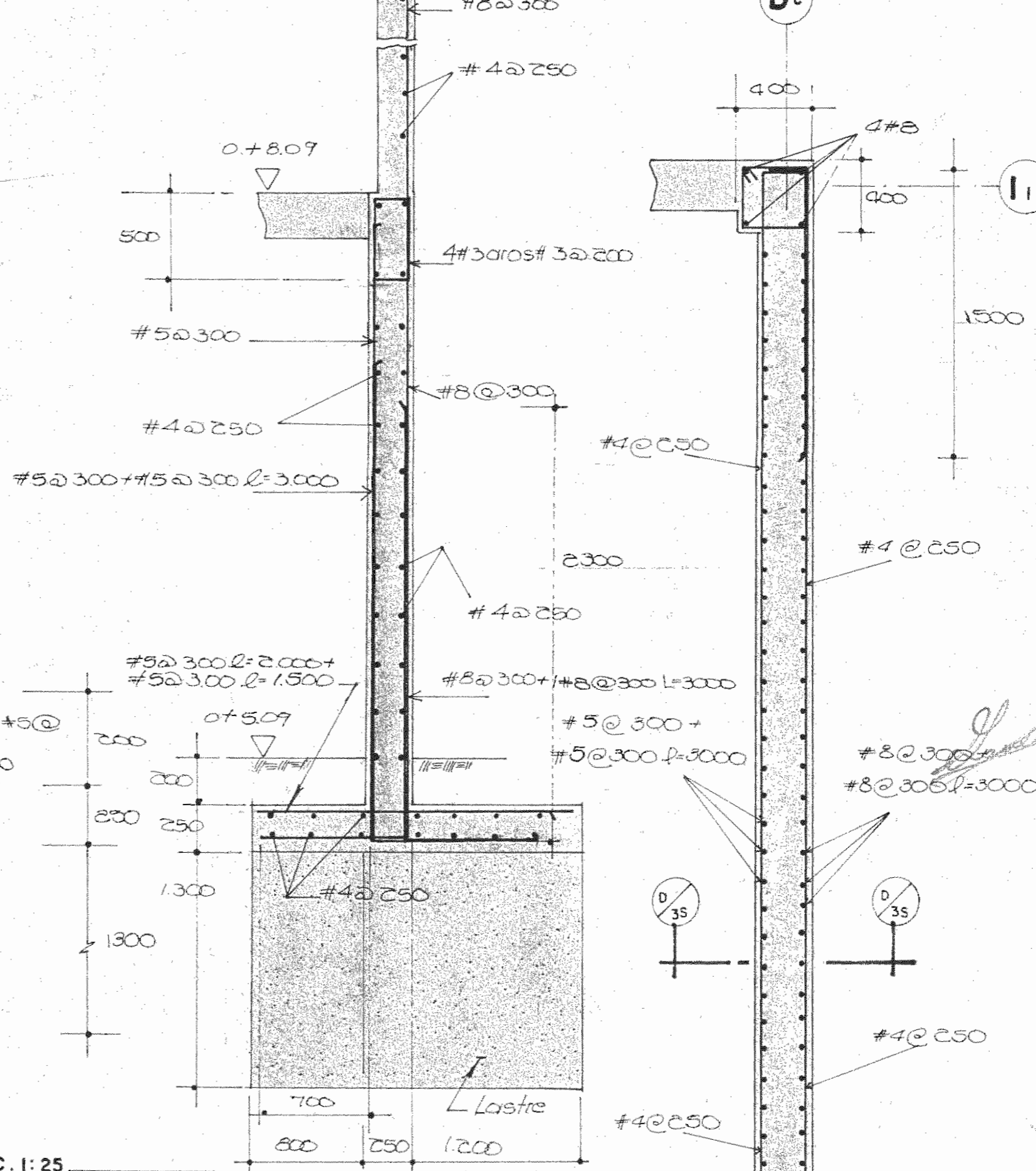
SECCION I5-A35 ESC. 1:25



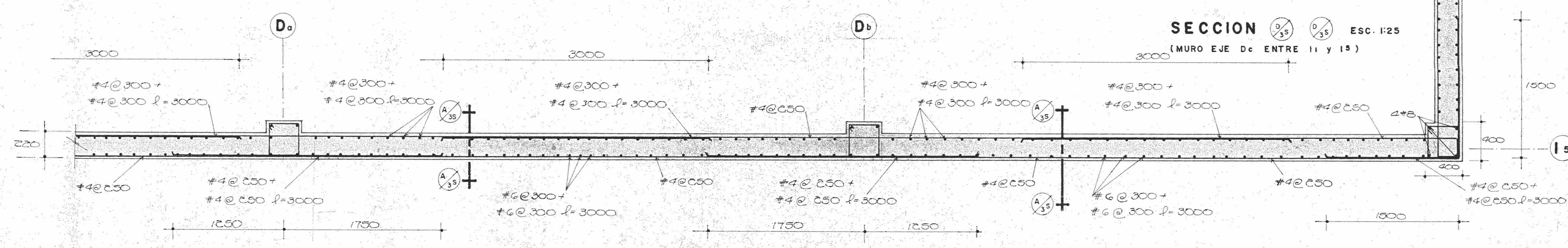
SECCION I5-C35 ESC. 1:25



SECCION I5-B35 ESC. 1:25



SECCION I5-D35 ESC. 1:25 (MURO EJE D0 ENTRE I1 y I5)



DETALLE DE MURO EJE I5 ENTRE D0 y Dc ESC. 1:25

Este plano se imprime para efectos del Artículo 54 de la Ley 4925 del 17 de Diciembre de 1971 y no exime de riesgos a terceros ni por acciones u omisiones reñidas con la buena técnica.

COMISION REVISORA DE PERMISOS DE CONSTRUCCION  
Decreto Ejecutivo N° 16169-P5  
Por cuanto las instituciones consultadas han expresado su conformidad con lo contenido en el presente plano  
APROBADO  
Arg. Garret Colier-Alicia  
Escriba y Notario

PROYECTO REGIONAL DE PATRIMONIO CULTURAL Y DESARROLLO PNUD / UNESCO FONDO PREINVERSION MIDEPLAM

PROPIETARIO: MUSEO NACIONAL DE COSTA RICA  
PROVINCIA: SAN JOSE CANTON: SAN JOSE DISTRITO: CATERAL

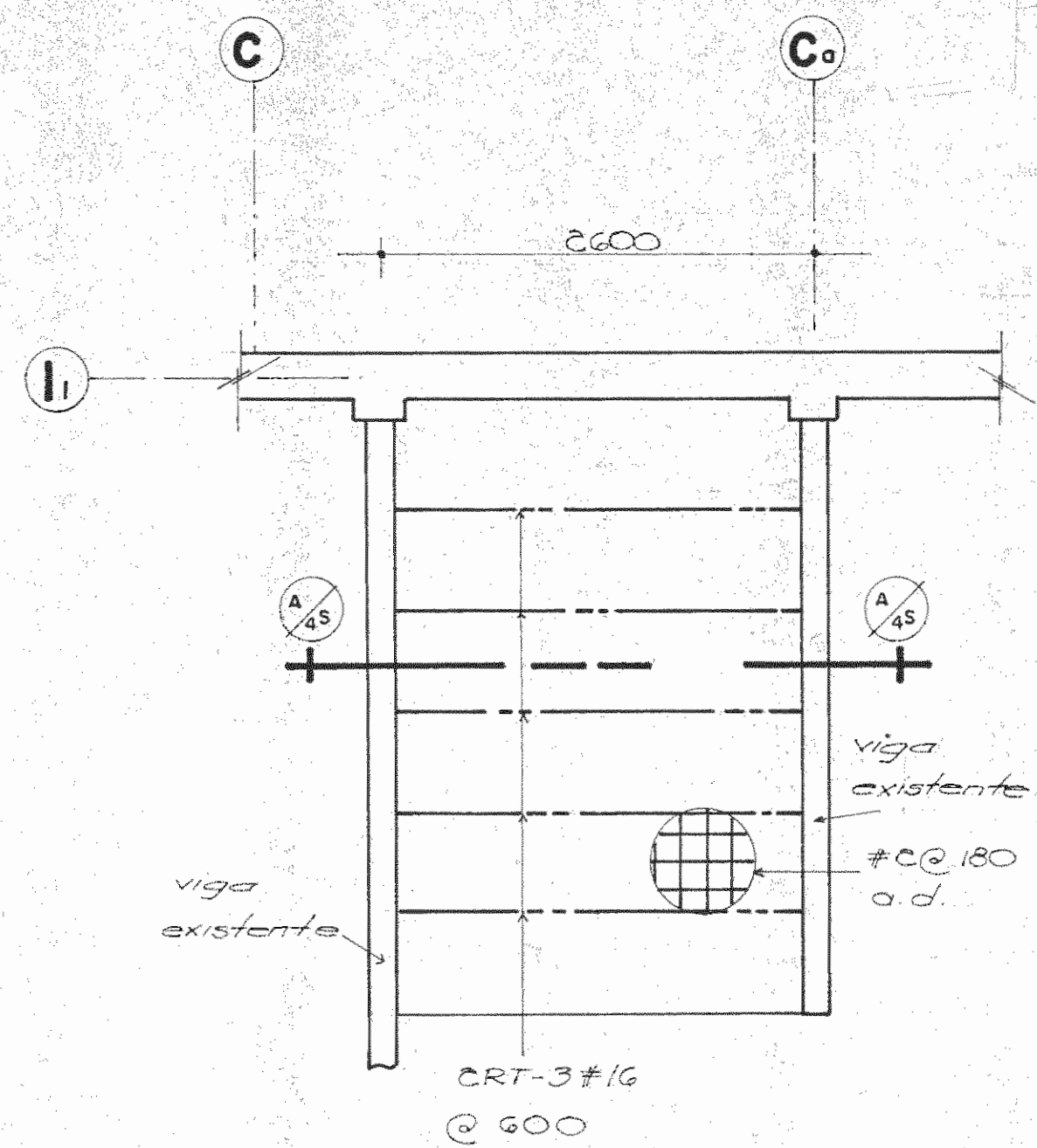
LUIS ROJAS E INGENIEROS ASOCIADOS S.A.

ARQUITECTOS COORD. M.N. CR  
ARQ. JORGE E. RAMIREZ S.  
ARQ. MIGUEL HERRERA G.  
ARQ. CONSULTOR: D. PANDOVIC JAIME PALACIOS A.

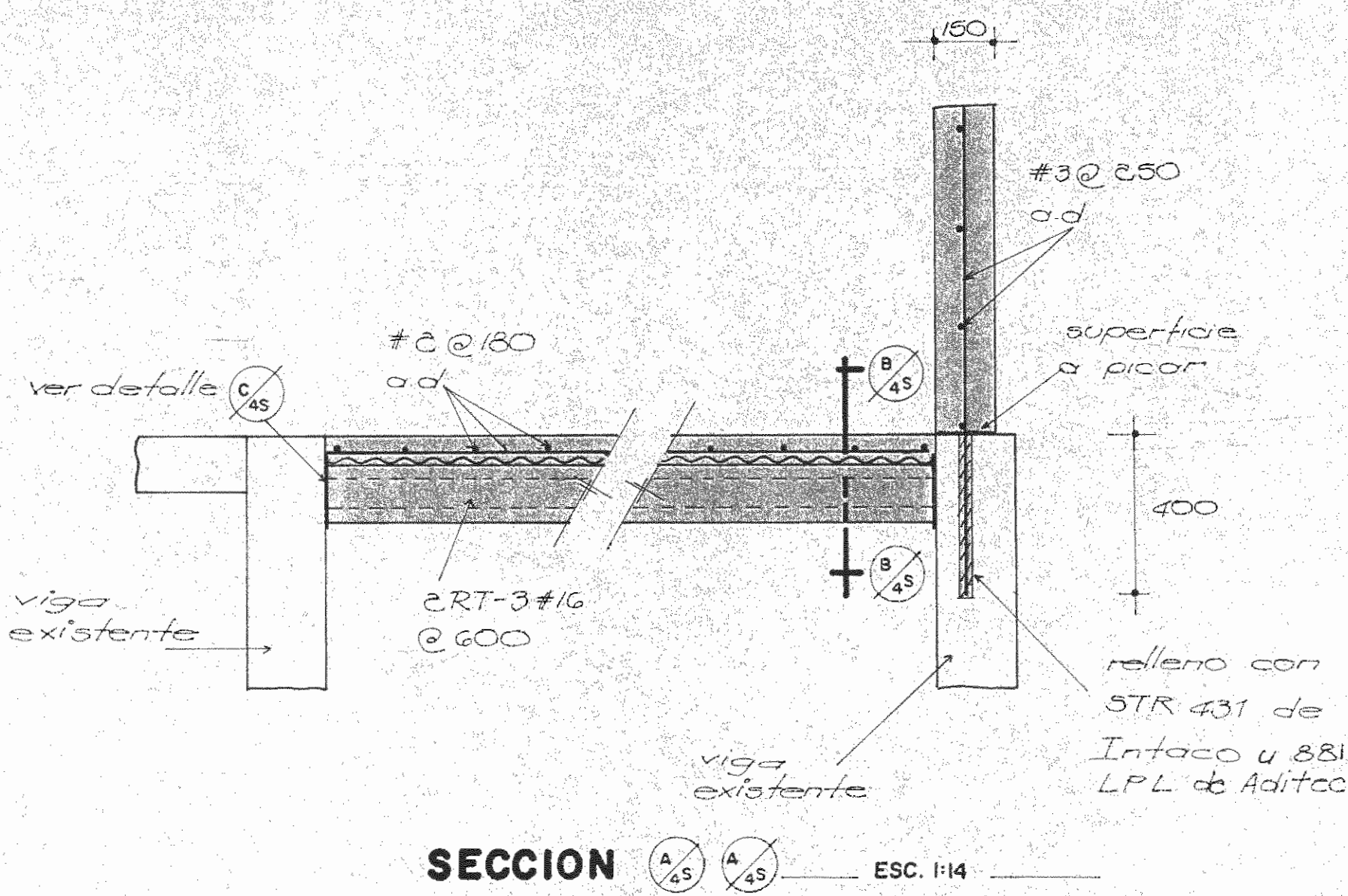
ARQUITECTO: ANDRES CASTILLO P.  
INGENIERO: LUIS FCO. ROJAS M.  
DIBUJO: VICTOR CASTILLO M.

PROFESIONAL RESPONSABLE  
NOMBRE: LUIS FCO. ROJAS M.  
FIRMA: Rojas M. N° 10-1324

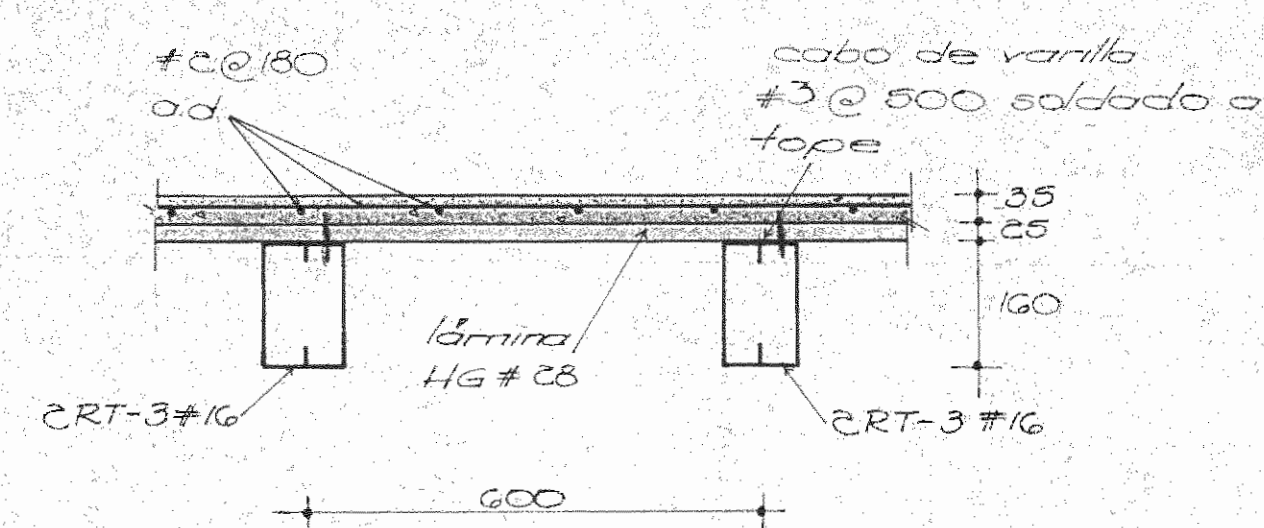
CONTENIDO: DETALLES DE MURO  
ESCALA: INDICADA FECHA: MARZO 1989 LAMINA: 3 / 75



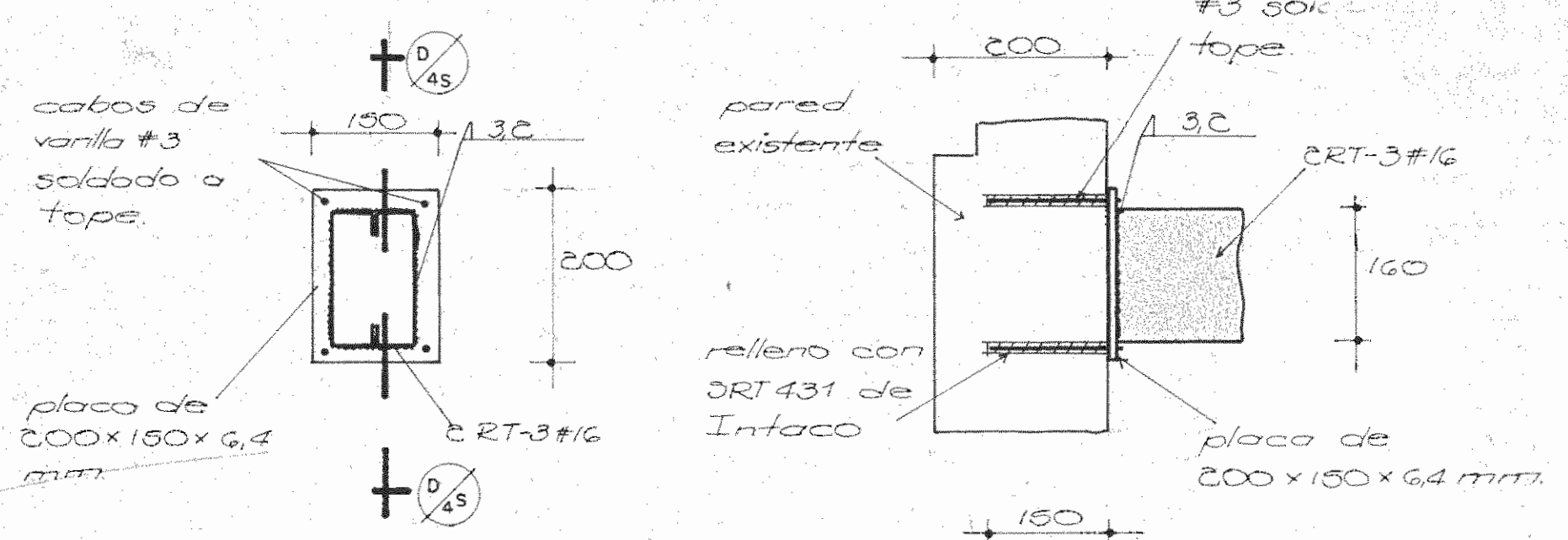
**PLANTA DE ENTREPISO EN ZONA DE ESCALERA A DEMOLER (NIVEL 0 + 5.09)**  
ESC. 1:40



**SECCION** (A/45) (A/45) ESC. 1:14

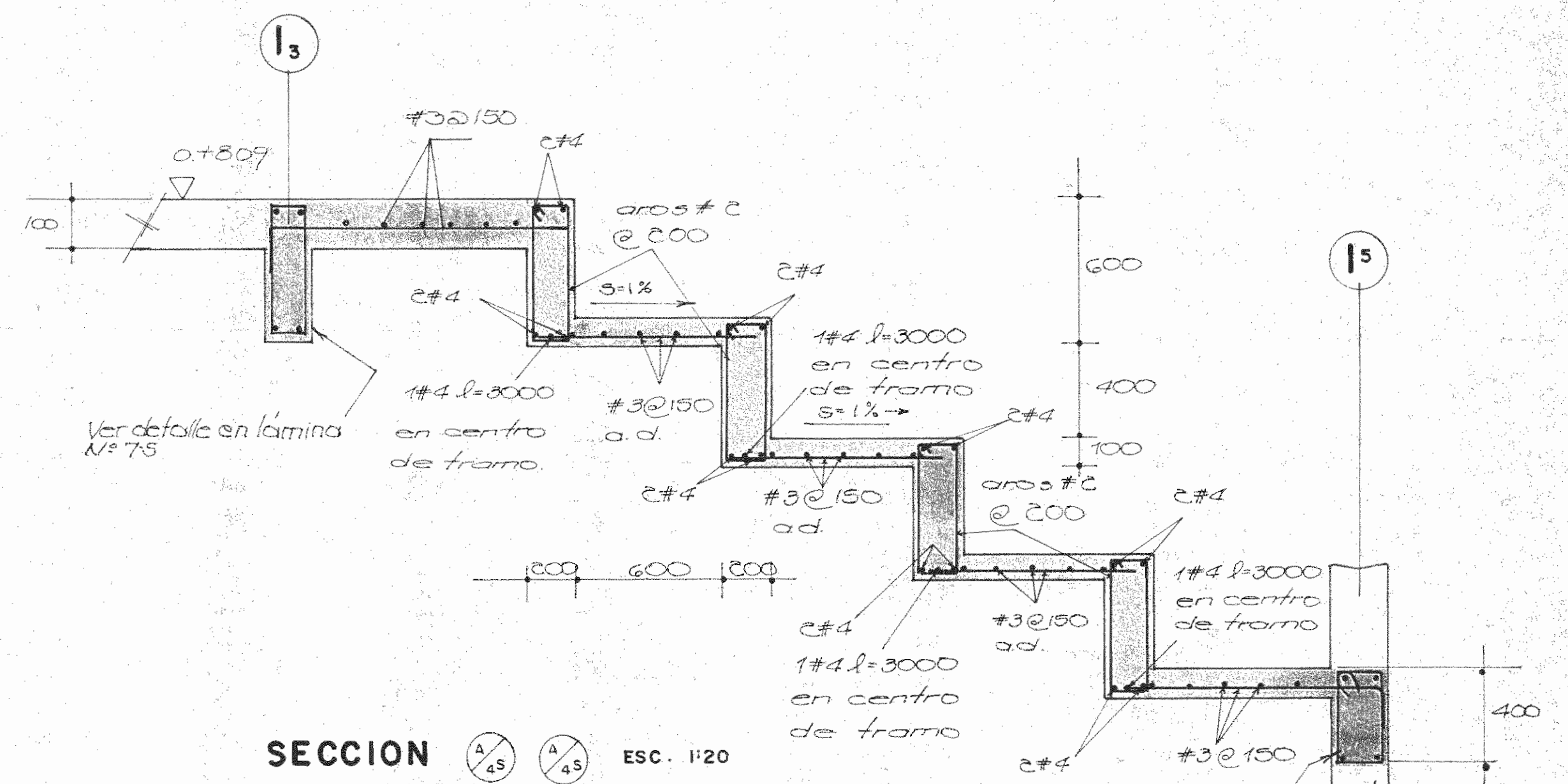


**SECCION** (B/45) (B/45) ESC. 1:10

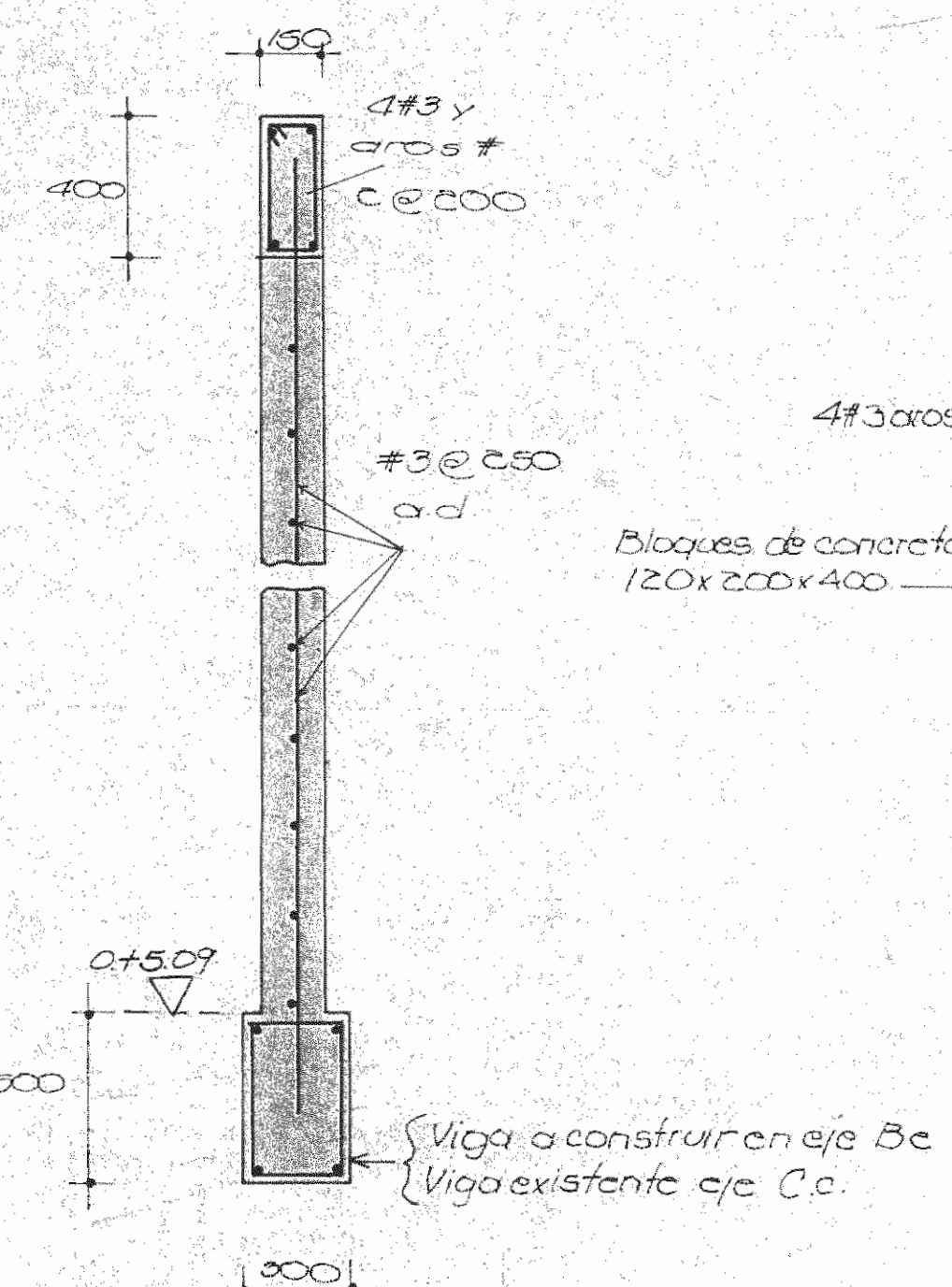


**DETALLE DE APOYO DE RT A PARED EXISTENTE**  
ESC. 1:7.5

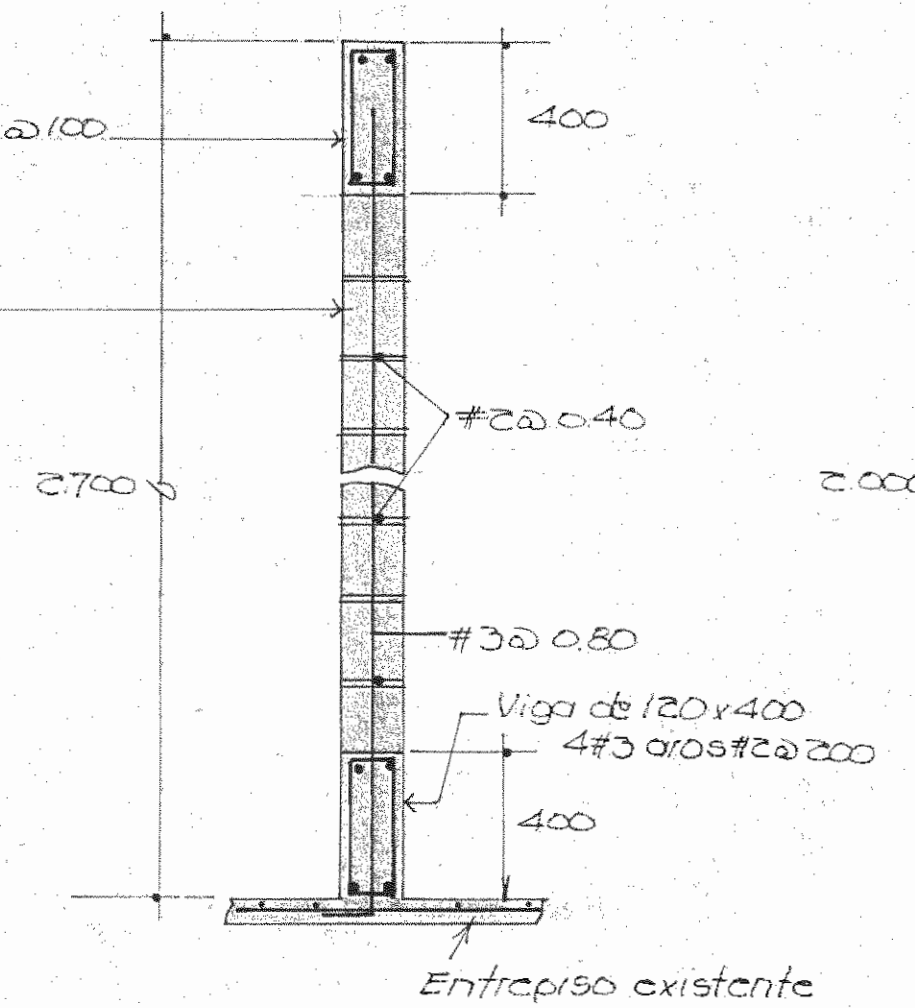
**SECCION** (D/45) (D/45) ESC. 1:7.5



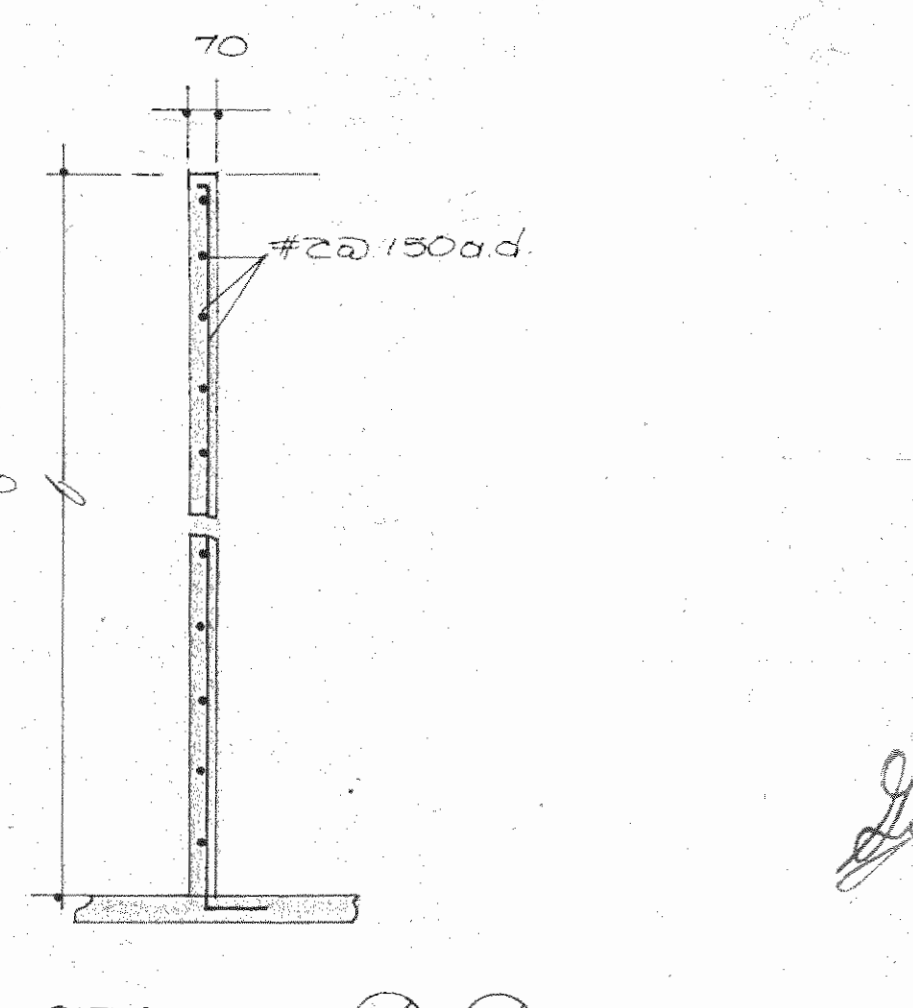
**SECCION** (A/45) (A/45) ESC. 1:20  
(DETALLE DE TALUD EN ENTREPISO)



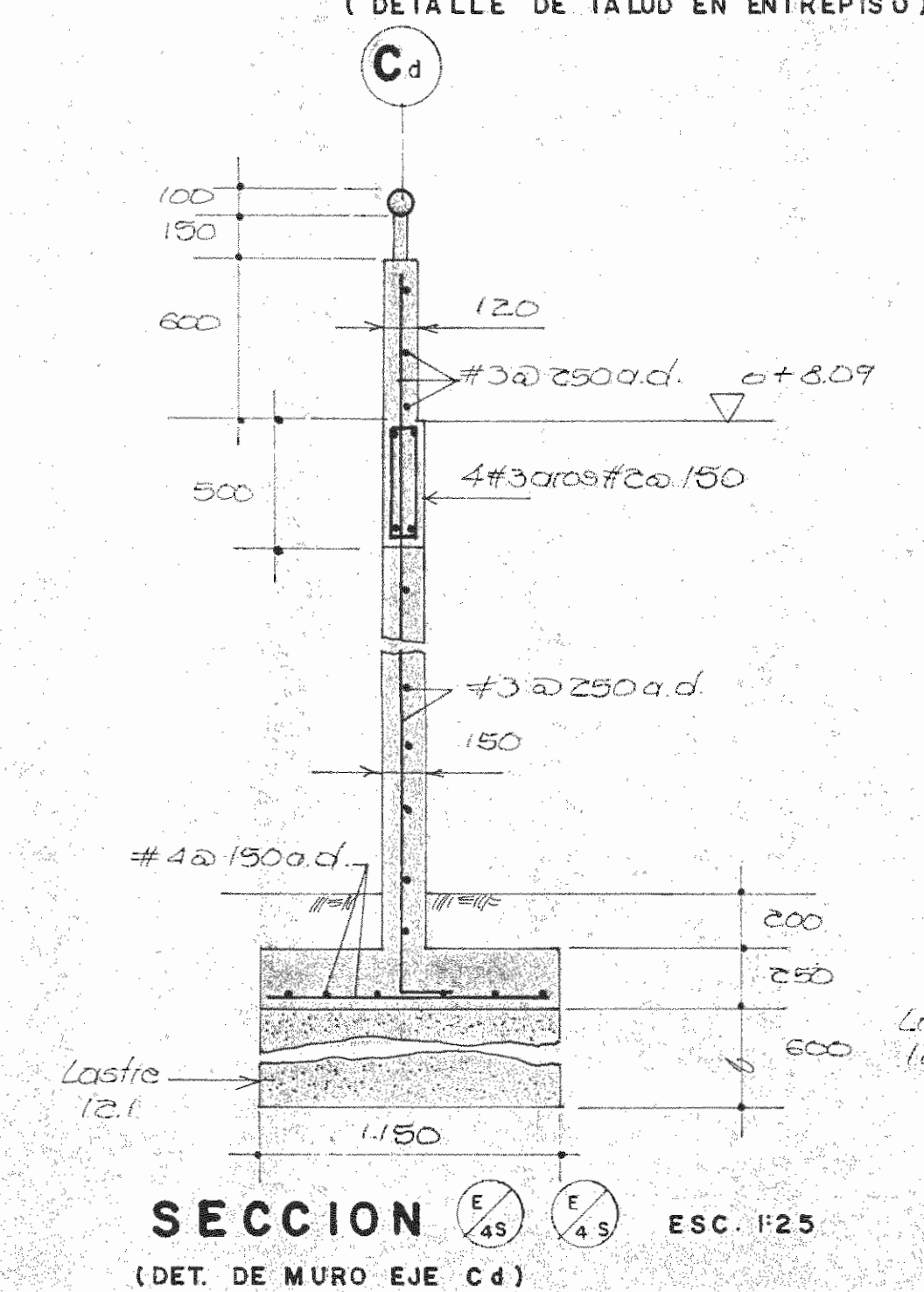
**CORTE TÍPICO DE PARED EN EJE B-B Y C-C**  
ESC. 1:20



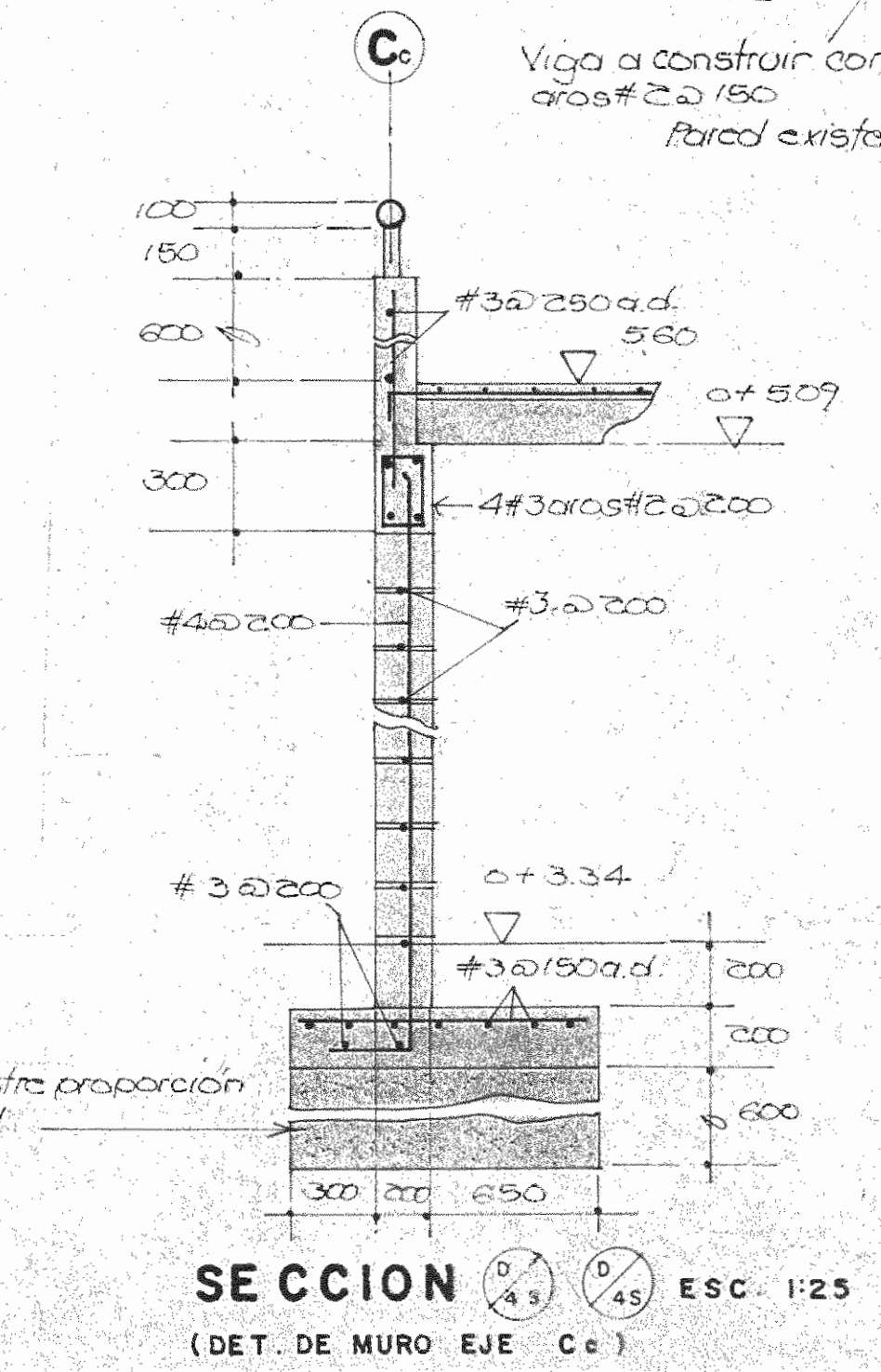
**SECCION** (B/45) (B/45) ESC. 1:20  
(DETALLE DE PARED EN ZONA DE BAÑOS VER LAMINA S1)



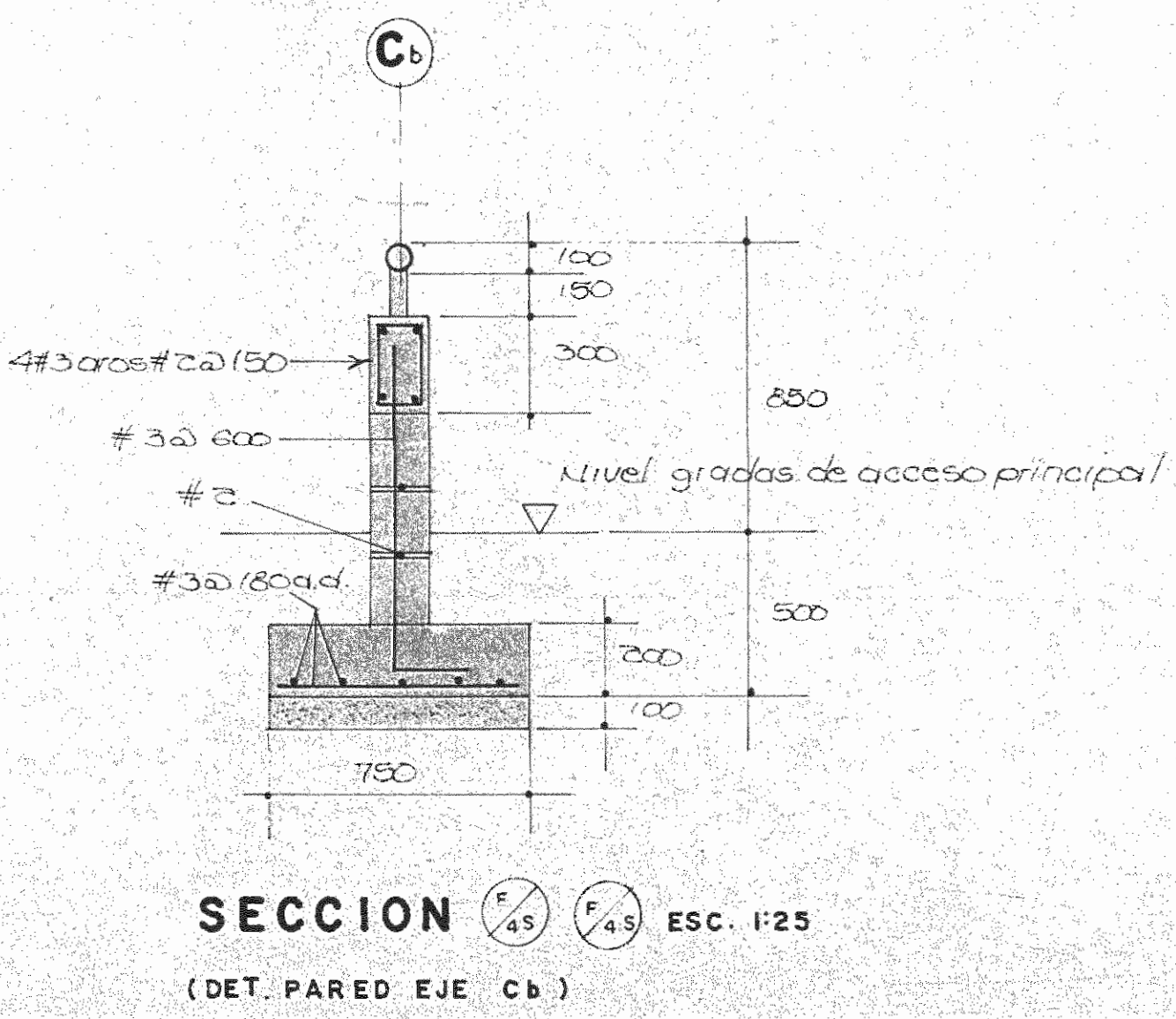
**SECCION** (C/45) (C/45) ESC. 1:20  
(DETALLE DE PARED EN ZONA DE BAÑOS VER LAMINA S1)



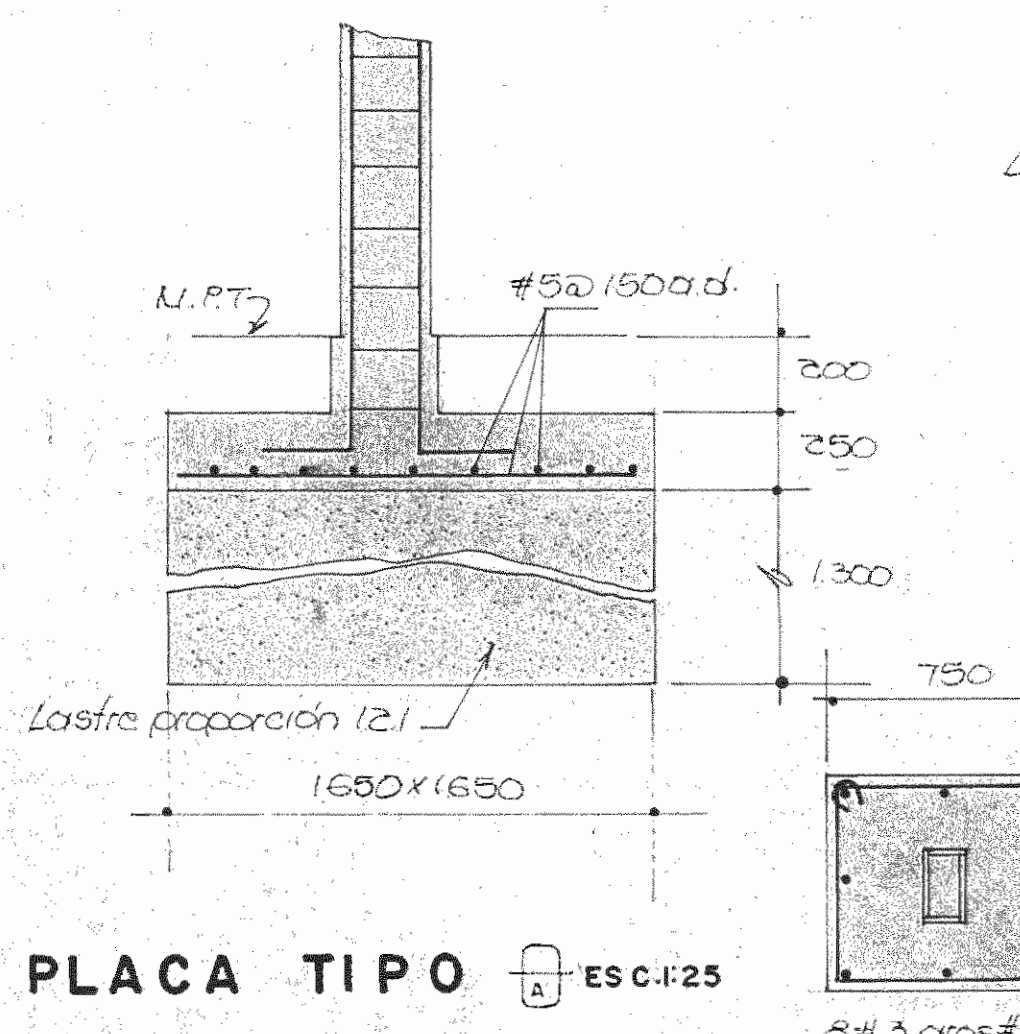
**SECCION** (E/45) (E/45) ESC. 1:25  
(DET. DE MURO EJE C-D)



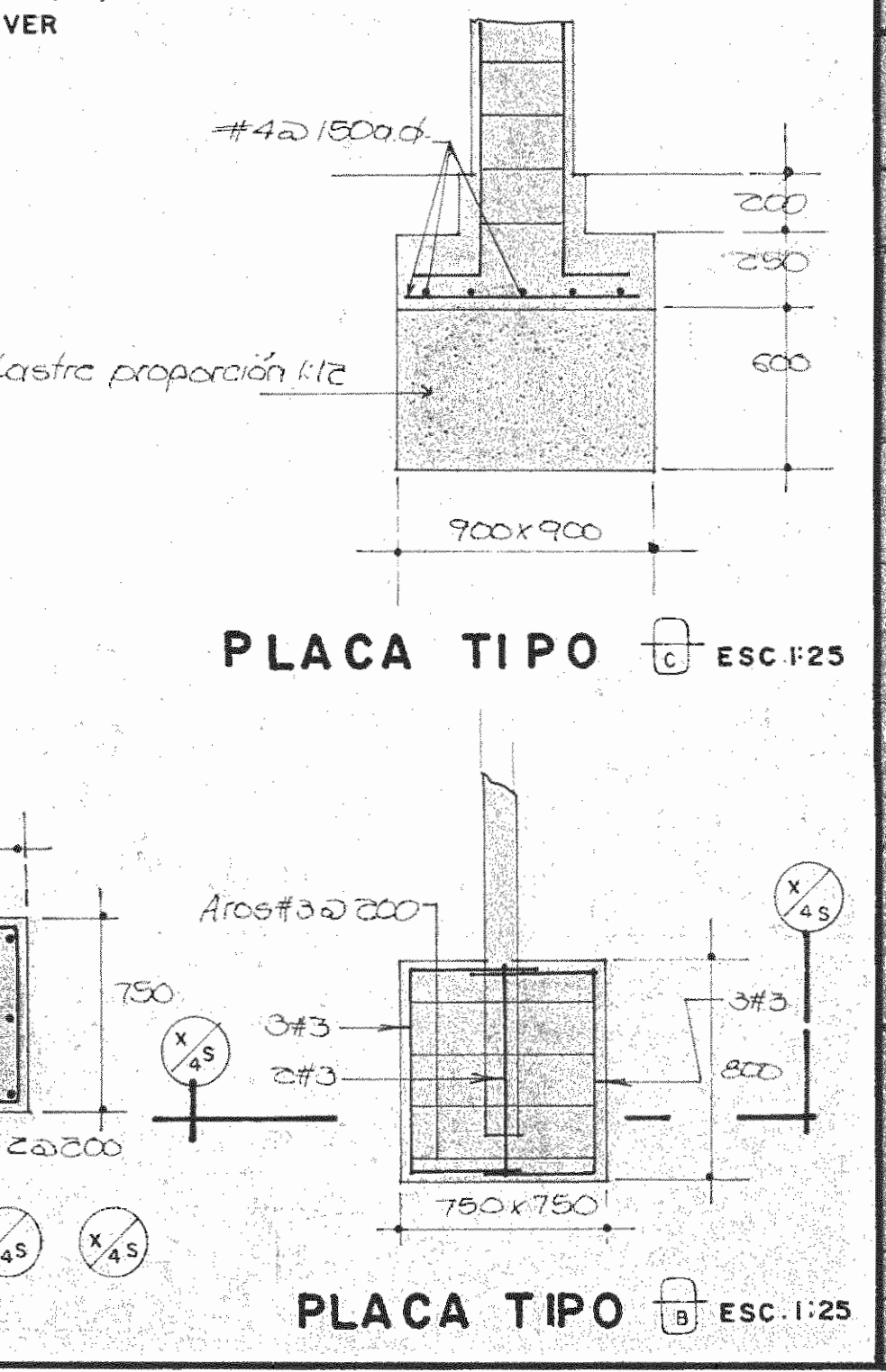
**SECCION** (D/45) (D/45) ESC. 1:25  
(DET. DE MURO EJE C-C0)



**SECCION** (F/45) (F/45) ESC. 1:25  
(DET. PARED EJE C-B)



**PLACA TIPO** (A) ESC. 1:25



**PLACA TIPO** (B) ESC. 1:25

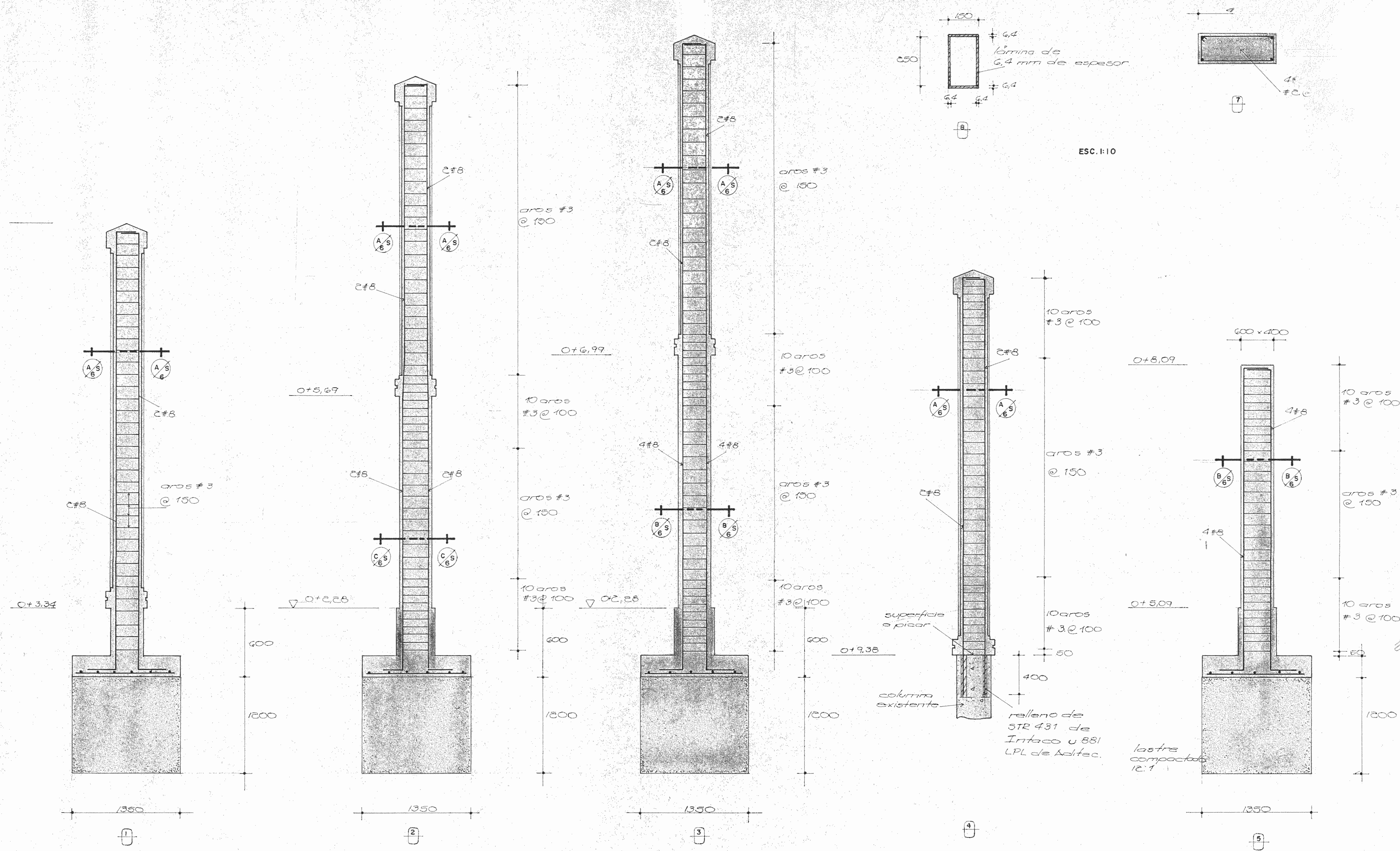
Este sello es válido para el presente proyecto de construcción en el artículo 54 de la Ley 4925 del 17 de Diciembre de 1971 y no exime de responsabilidad civil al profesional por daños a terceros ni por acciones u omisiones reñidas con la buena técnica.

COMISION REVISORA DE PERMISOS DE CONSTRUCCION  
Decreto Ejecutivo N° 16169-PS  
Por cuanto las instituciones consultadas han mostrado su conformidad con la totalidad de su contenido el presente plano  
APROBADO 27 SET. 1989  
Arq. Garrett Carter Alfaro  
Firma y Nombre Fecha

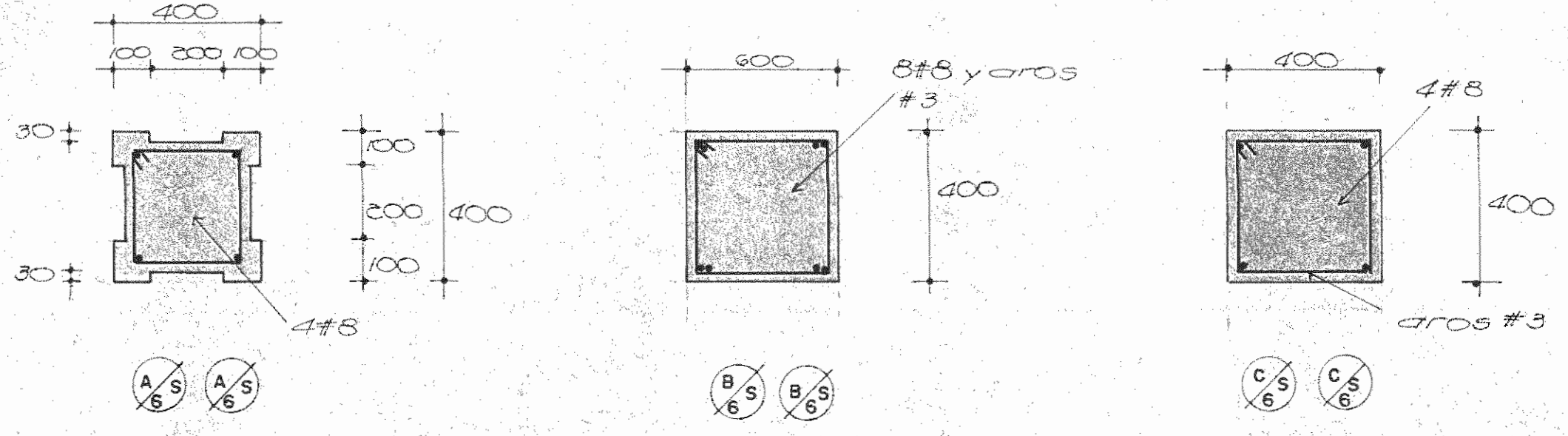
PROYECTO REGIONAL DE PATRIMONIO CULTURAL Y DESARROLLO PNUD / UNESCO FONDO PREINVERSION MIDEPLAM		
PROPIETARIO: <b>MUSEO NACIONAL DE COSTA RICA</b>		
PROVINCIA SAN JOSE	CANTON SAN JOSE	DISTRITO CATEDRAL
 LUIS ROJAS Y ASOCIADOS ASOCIADOS S.A.		
ARQUITECTOS COORD. M.N.C.R. ARO. JORGE E. RAMIREZ S. ARO. MIGUEL HERRERA G.		
ARO. CONSULTOR D. PANDA COVIC JAIME PALACIOS A.		
ARQUITECTO: ANDRES CASTILLO M.		
INGENIERO: LUIS ROJAS Y		
DIBUJO: VICTOR CASTILLO M.		
PROFESIONAL RESPONSABLE		
NOMBRE: LUIS ROJAS Y		
FIRMA: 		
CONTENIDO: DETALLES ESTRUCTURALES PLACAS		
ESCALA INDICADA	FECHA MARZO 1989	LAMINA 4 / 75







ESC. 1:10



SECCIONES ESC. 1:15

TIPOS DE COLUMNAS

ESC. 1:25

Este sello se imprime para efectos del Artículo 34 de la Ley 4975 del 17 de Diciembre de 1971 y no exime de responsabilidad civil o profesional por daños o perjuicios al por acciones u omisiones realizadas con la Buena Fé.

COMISION REVISORA DE PERMISOS DE CONSTRUCCION  
Decreto Ejecutivo N° 16169-PS  
Por cuanto las instituciones consultadas han mostrado su conformidad con la totalidad de su contenido al presente plano  
Aprobado 27/03/85  
Arg. Garrett Cotter Aljard  
Firma y Nombre Fecha

PROYECTO REGIONAL DE PATRIMONIO CULTURAL Y DESARROLLO PNUD / UNESCO FONDO PREINVERSION MIDEPLAN

PROPIETARIO: MUSEO NACIONAL DE COSTA RICA

PROVINCIA	CANTON	DISTRITO
SAN JOSE	SAN JOSE	CATEDRAL

**LR.** LUIS ROJAS E INGENIEROS ASOCIADOS S.A.

ARQUITECTOS COORD. M.N. CR. ARQ. JORGE E. RAMIREZ S. ARQ. MIGUEL HERRERA G.

ARQ. CONSULTOR: D. PANDACOVIC J. JAIME PALACIOS A.

ARQUITECTO: ANDRES CASTILLO P.

INGENIERO: LUIS FCO. ROJAS M.

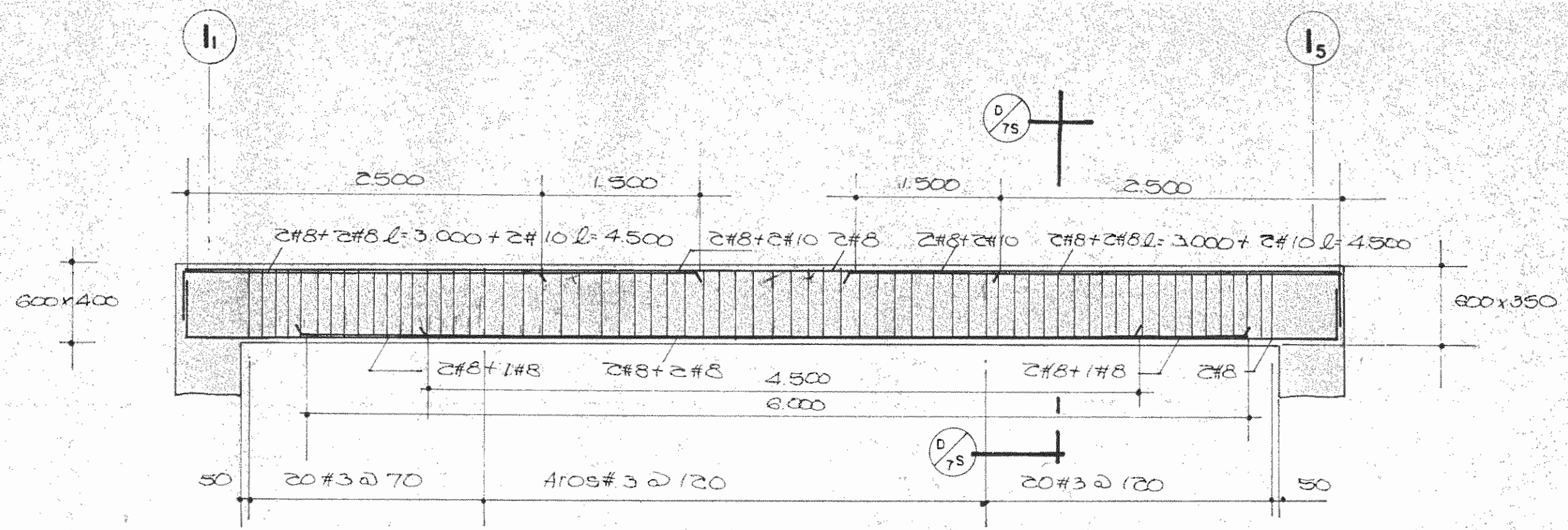
DIBUJO: VICTOR CASTILLO M.

PROFESIONAL RESPONSABLE NOMBRE: LUIS FCO. ROJAS M.

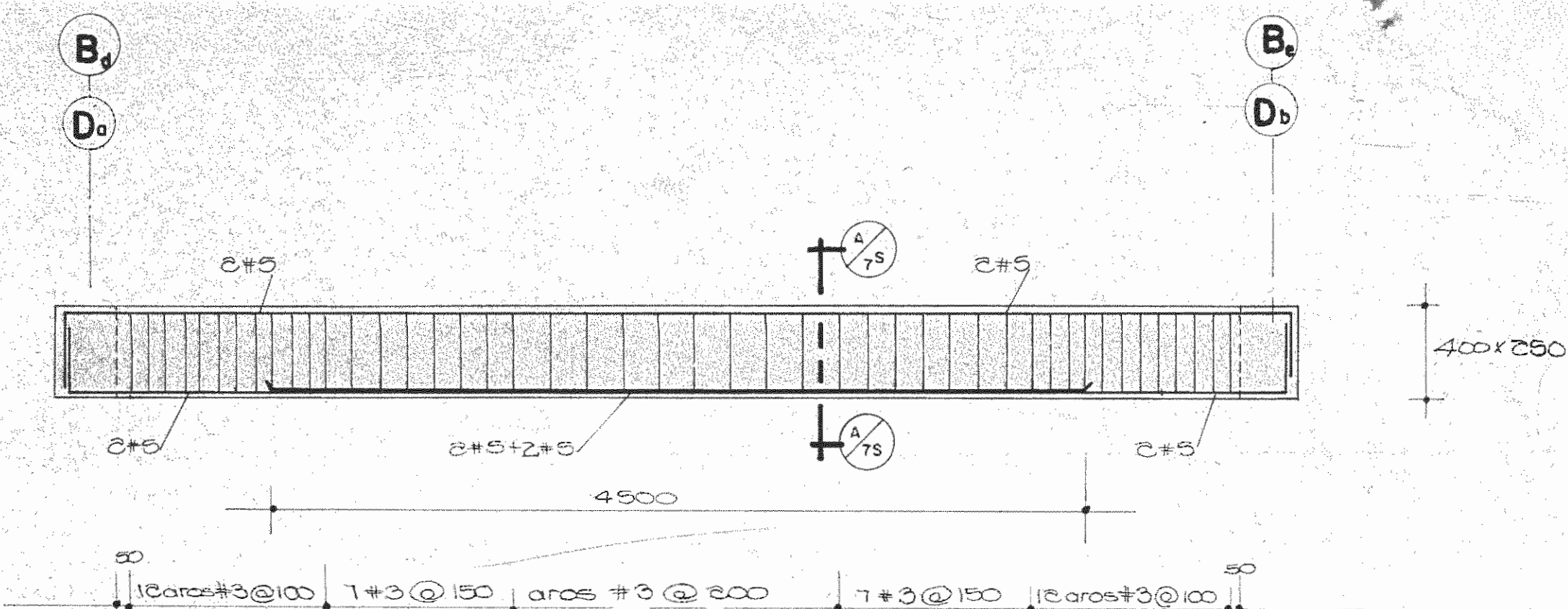
FIRMA: [Firma] N° IC-1324

CONTENIDO: DETALLES DE COLUMNAS SECCIONES

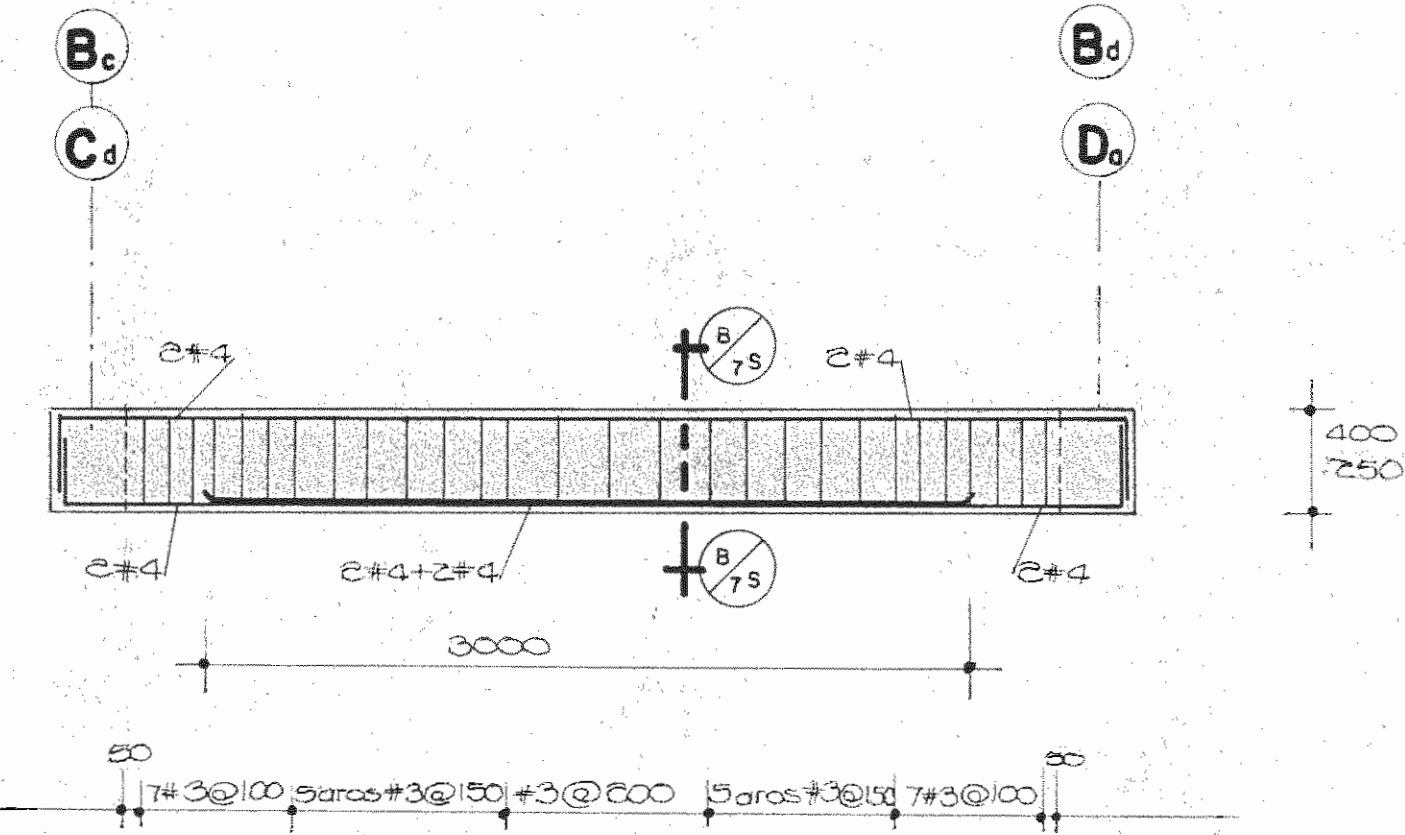
ESCALA	FECHA	LAMINA
INDICADA	MARZO-1985	6 7-5



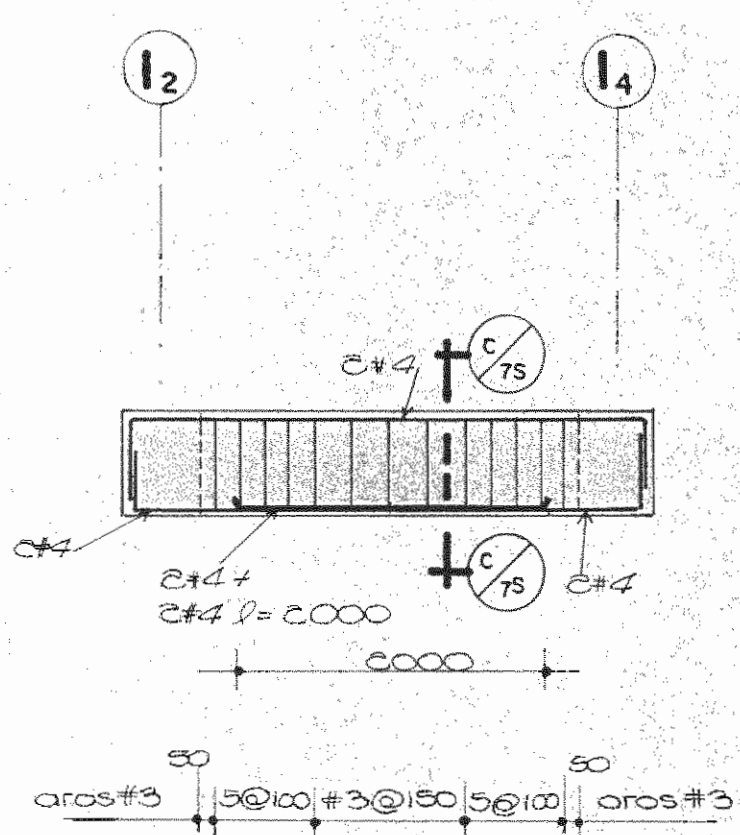
VIGA EJES  $I_1$ ,  $I_2$ ,  $I_3$  Y  $I_4$  ENTRE  $B_c$ ,  $B_d$ ,  $C_c$  Y  $C_d$  (NIVEL 0+8.09) ESC. 1:30



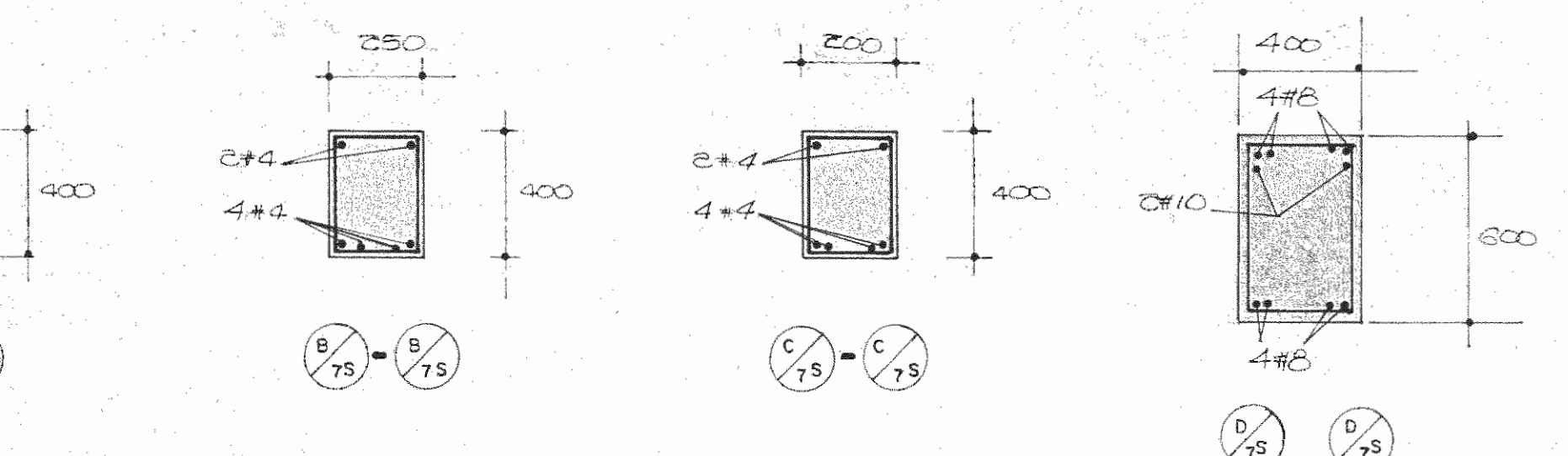
VIGA EJES  $I_2$  Y  $I_4$  ENTRE  $B_c$ ,  $B_d$ ,  $C_c$  Y  $C_d$  (NIVEL 0+8.09) ESC. 1:30



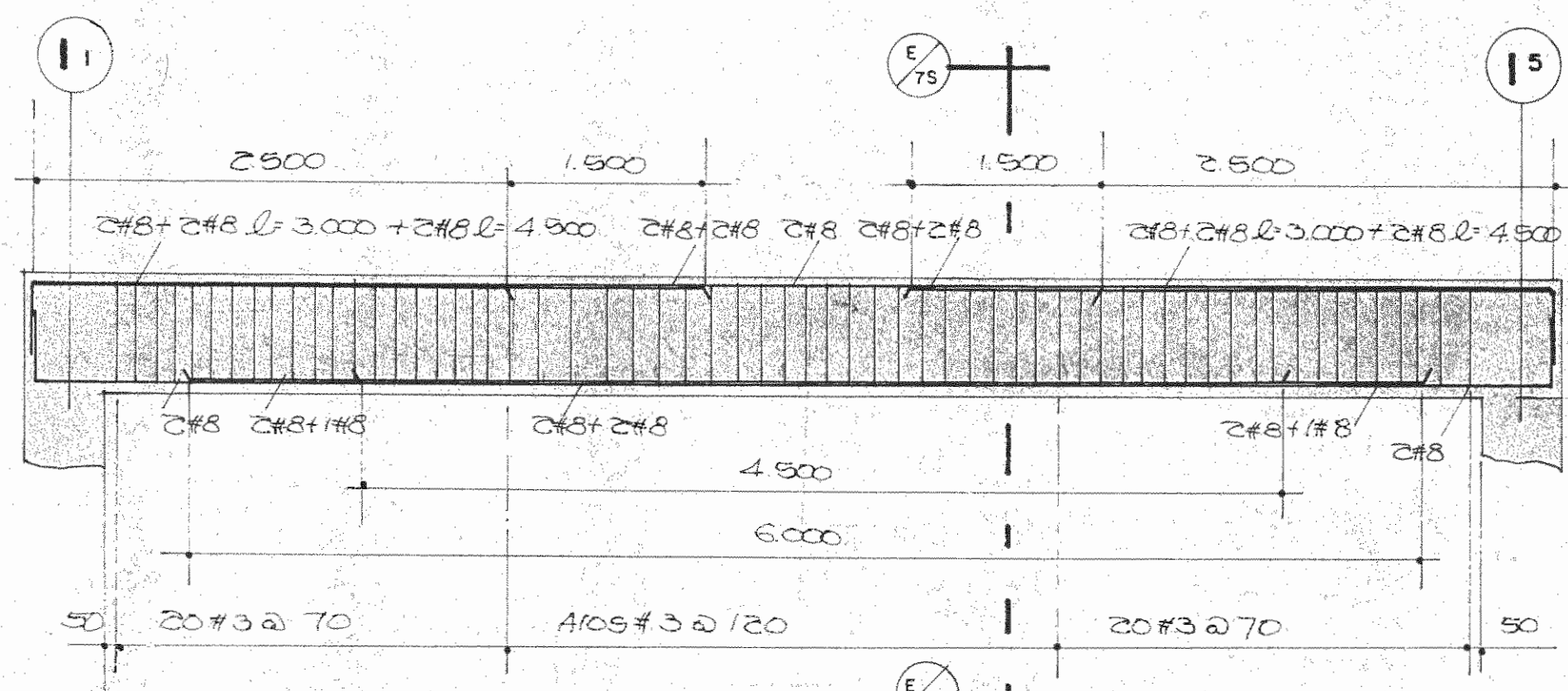
VIGA EJE  $I_3$  Y  $I_3$  ENTRE  $B_c$ ,  $B_d$ ,  $C_c$  Y  $C_d$  (NIVEL 0+8.09) ESC. 1:30



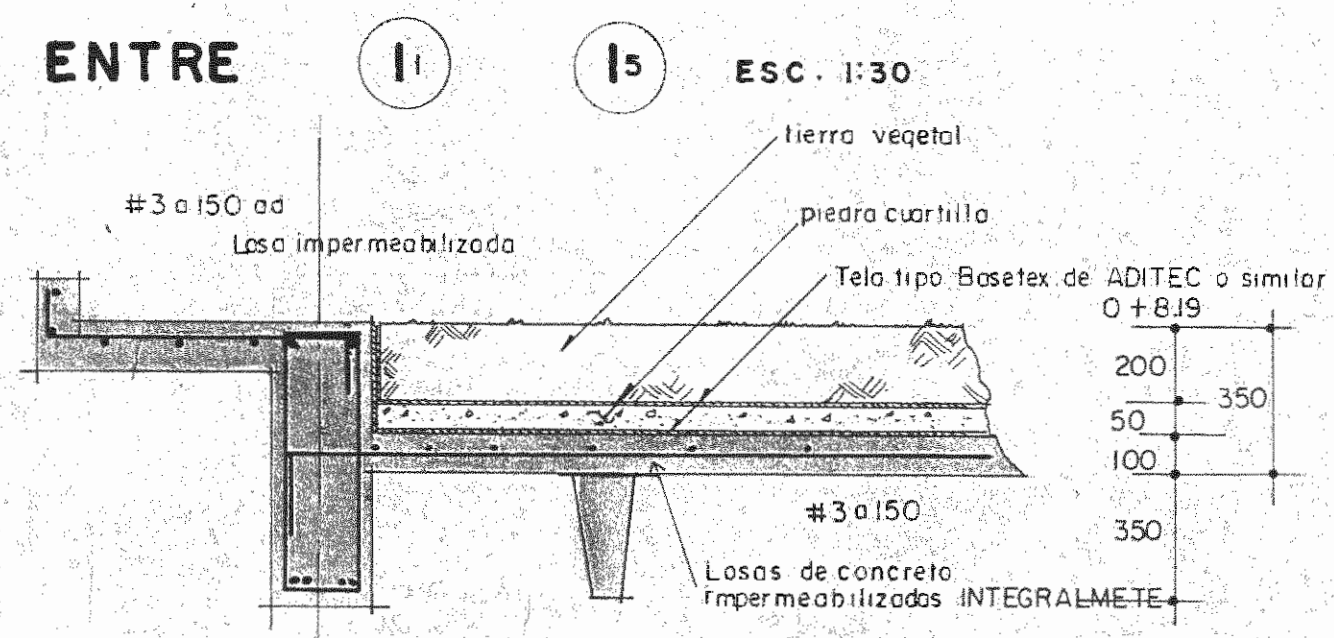
VIGA EJES  $B_c$  Y  $D_c$  ENTRE  $I_2$  Y  $I_4$  (NIVEL 0+8.09) ESC. 1:50



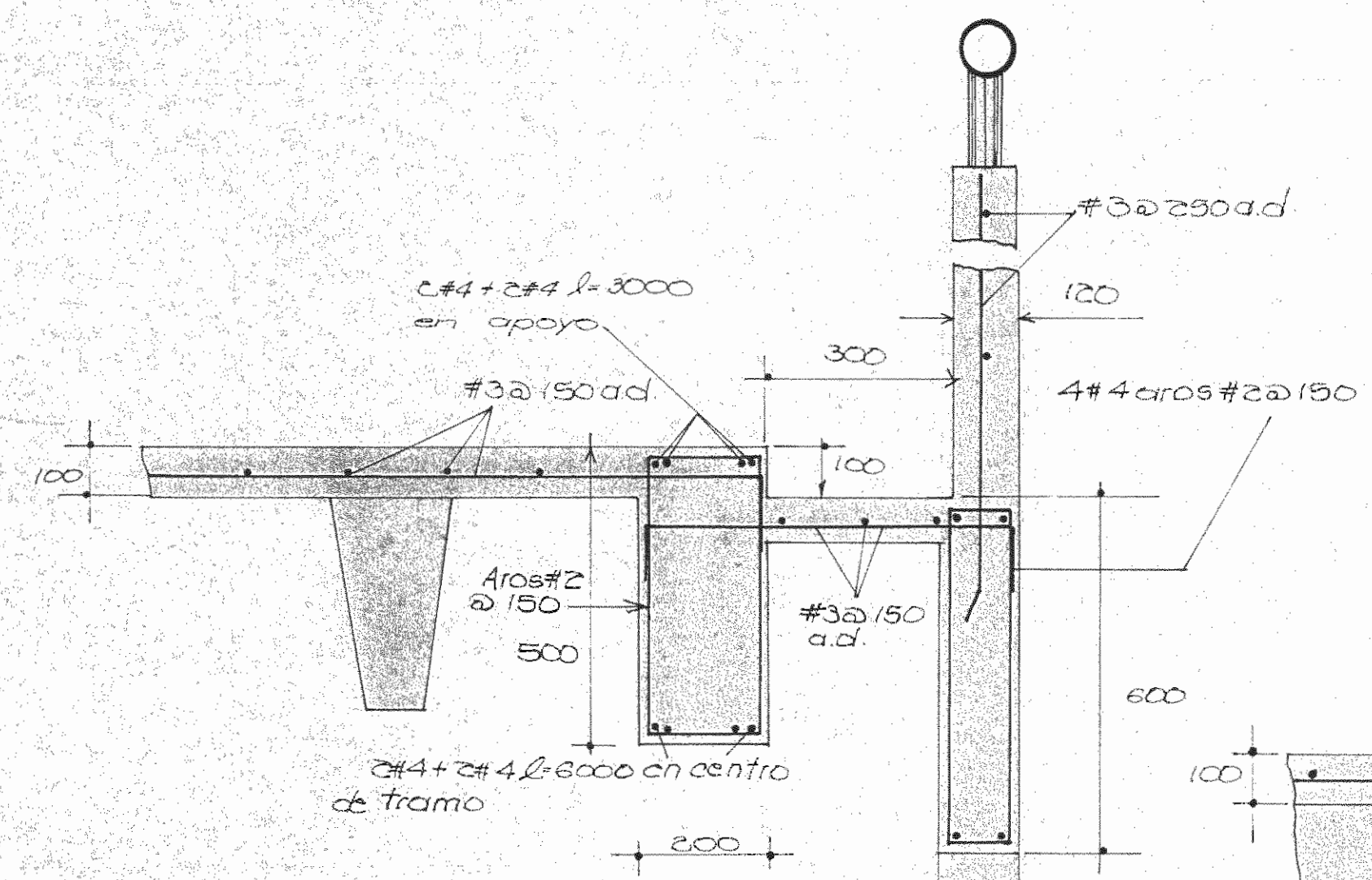
SECCIONES ESC. 1:20



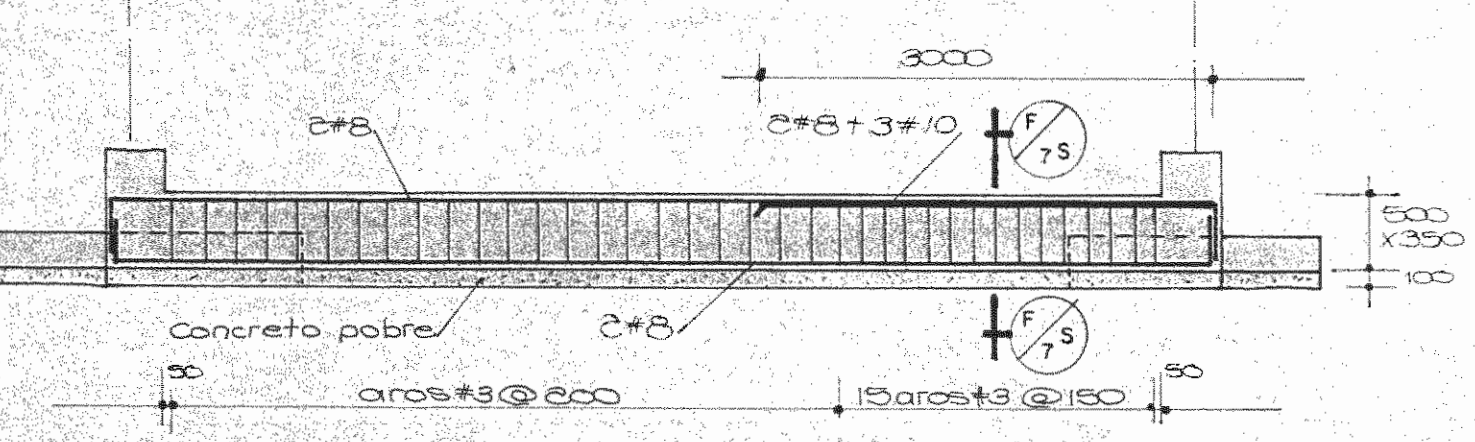
VIGA EJE  $B_c$  ENTRE  $I_1$  Y  $I_5$  (NIVEL 0+8.09) ESC. 1:30



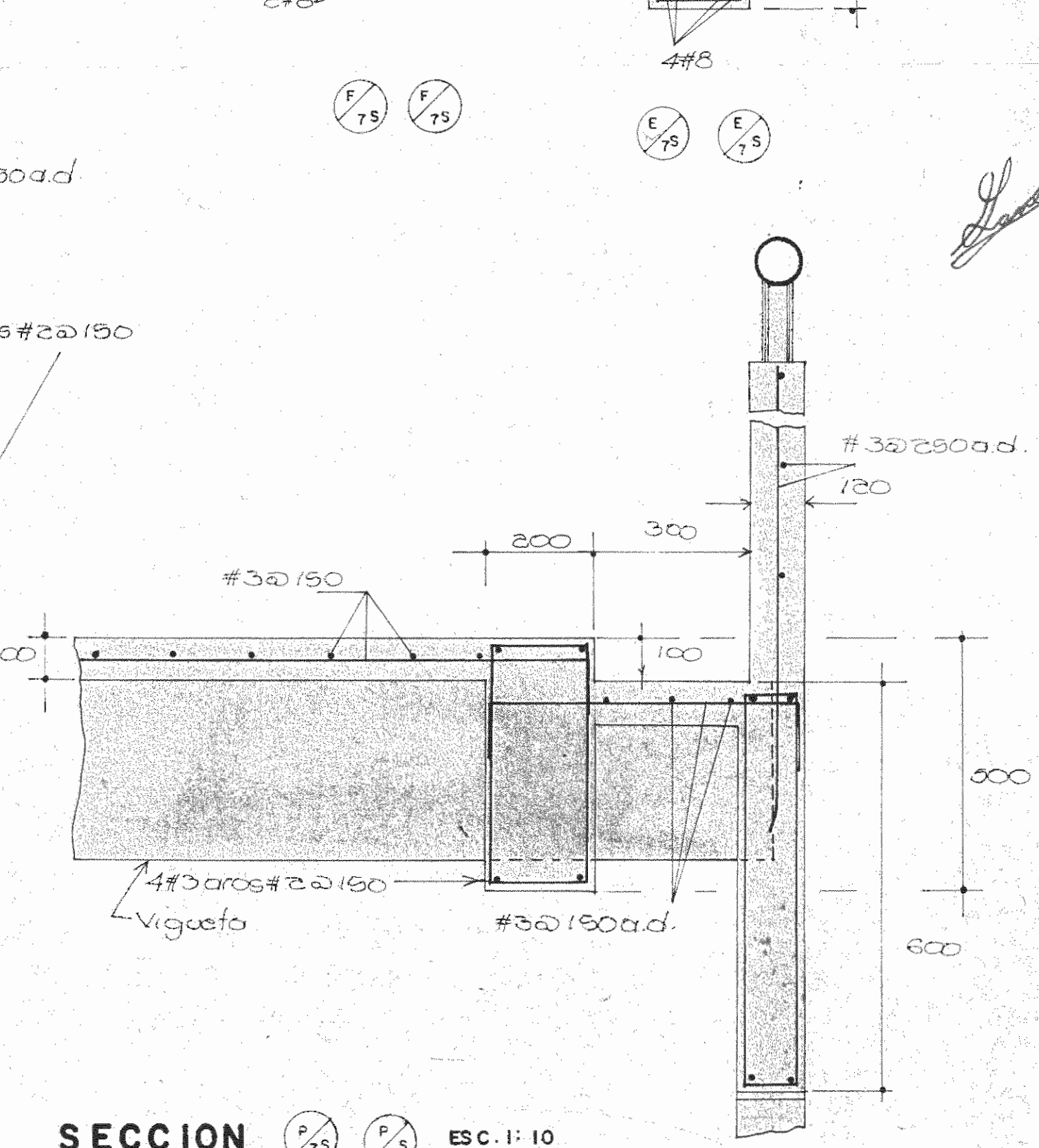
SECCION ESC. 1:20



SECCION (CANOA EN ENTREPISO) ESC. 1:10



VIGA EJES  $D_c$ ,  $D_b$  Y  $B_c$  ENTRE  $I_5$  Y  $I_1$  (NIVEL 0+8.09) ESC. 1:50



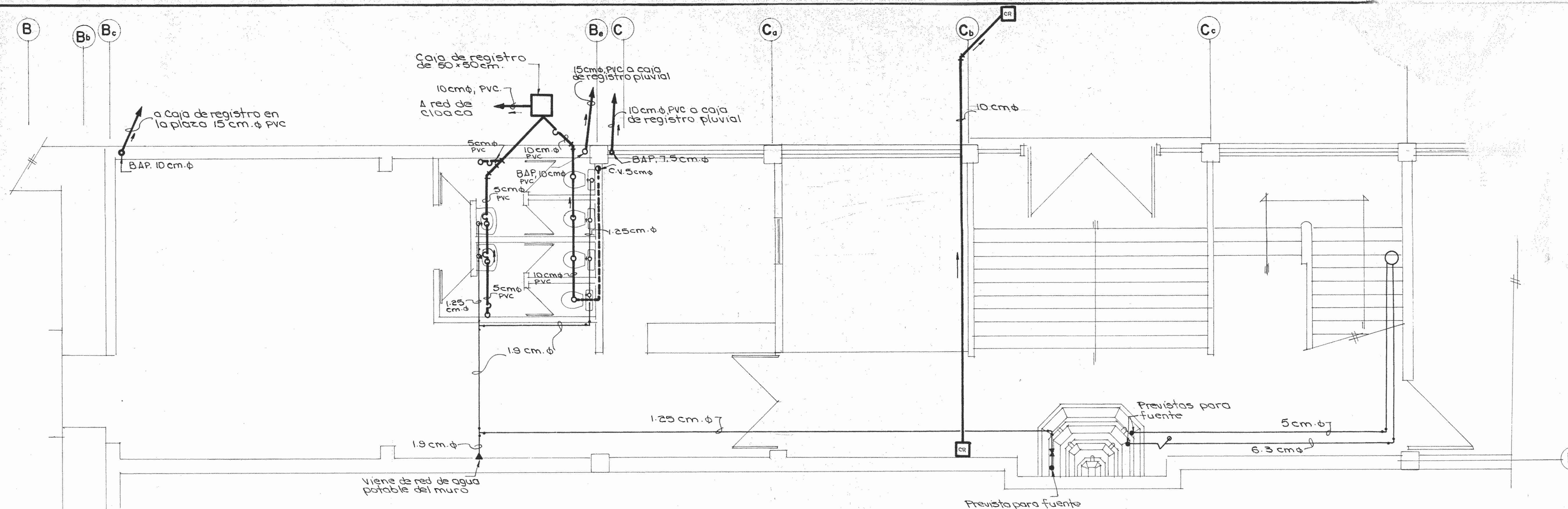
SECCION (CANOA EN ENTREPISO) ESC. 1:10

Este sello se imprime para efectos del Artículo 54 de la Ley 4923 del 17 de Diciembre de 1971 y no existe de responsabilidad civil o profesional por daños a terceros ni por acciones u omisiones reñidas con la buena técnica.

COMISION REVISORA DE PERMISOS DE CONSTRUCCION  
Decreto Ejecutivo Nº 16169-PS  
Por cuanto las instituciones consultadas han mostrado su conformidad con la totalidad de su contenido el presente plano es

APROBADO 27  
Arg. Garrett Cotter Alfaro  
Firma y Nombre Fecha

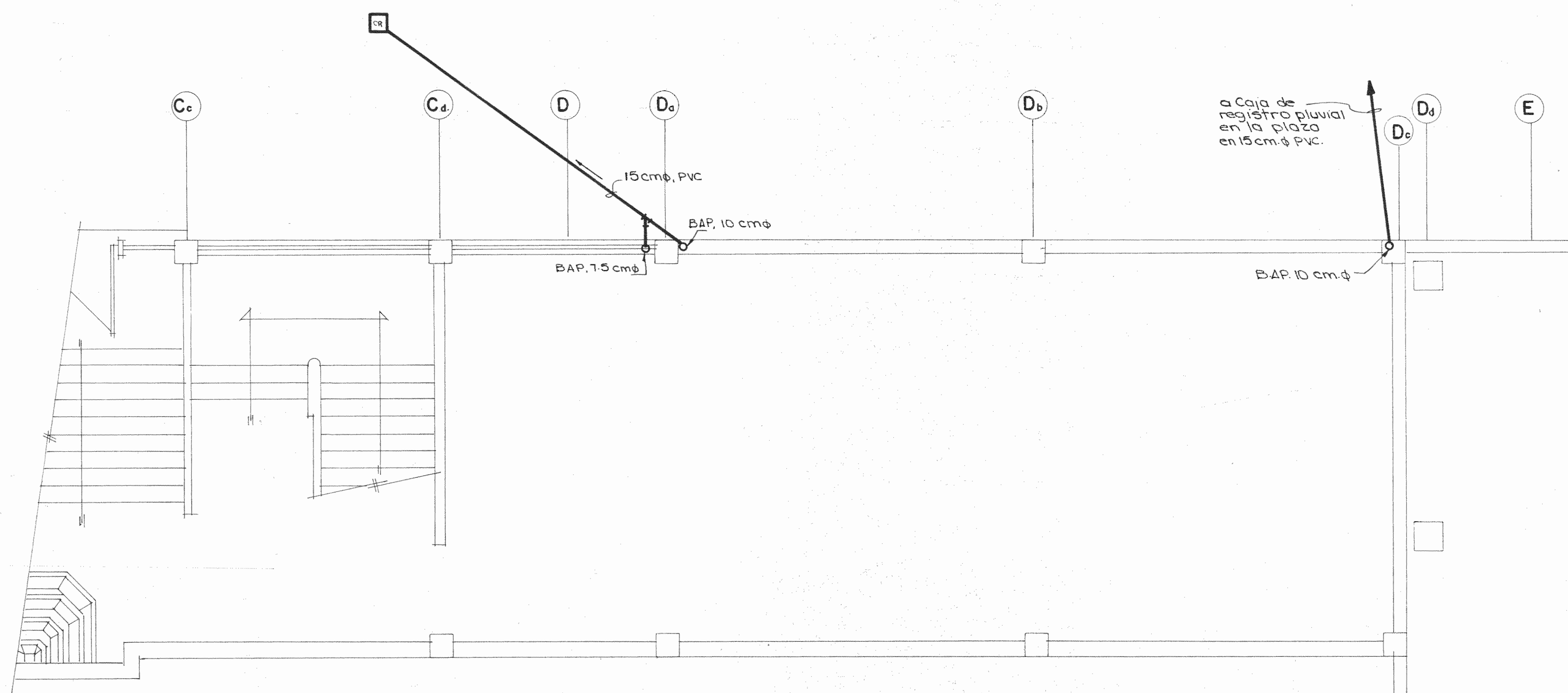
PROYECTO REGIONAL DE PATRIMONIO CULTURAL Y DESARROLLO PNUD / UNESCO FONDO PREINVERSION MIDEPLAN		
PROPIETARIO: MUSEO NACIONAL DE COSTA RICA		
PROVINCIA: SAN JOSE	CANTON: SAN JOSE	DISTRITO: CATEDRAL
ARQUITECTOS COORD. M.N.CR. ARO. JORGE E. RAMIREZ S. ARO. MIGUEL HERRERA G.		
ARQ. CONSULTOR: D. PANDA CIVIC. JAIME PALACIOS A.		
ARQUITECTO: ANDRES CASTILLO P.		
INGENIERO: LUIS FCO. ROJAS M.		
DIBUJO: VICTOR CASTILLO M.		
PROFESIONAL RESPONSABLE: LUIS FCO. ROJAS M.		
FIRMA: [Signature] Nº IC 1324		
CONTENIDO: VIGAS DETALLES		
ESCALA INDICADA	FECHA: MARZO-1999	LAMINA: 7 / 75



PLANTA MECANICA (NIVELES 0+3,34 y 0+5,09) ESC. 1:50

NOTA:  
 La bomba de la fuente deberá entregar 5.2 litros/segundo (82.69 pm.) a una presión de 2.1 kg/cm<sup>2</sup> (29.9 lbs/pulg<sup>2</sup>).  
 Con un motor eléctrico monofás. 220 voltios de 3 HP.

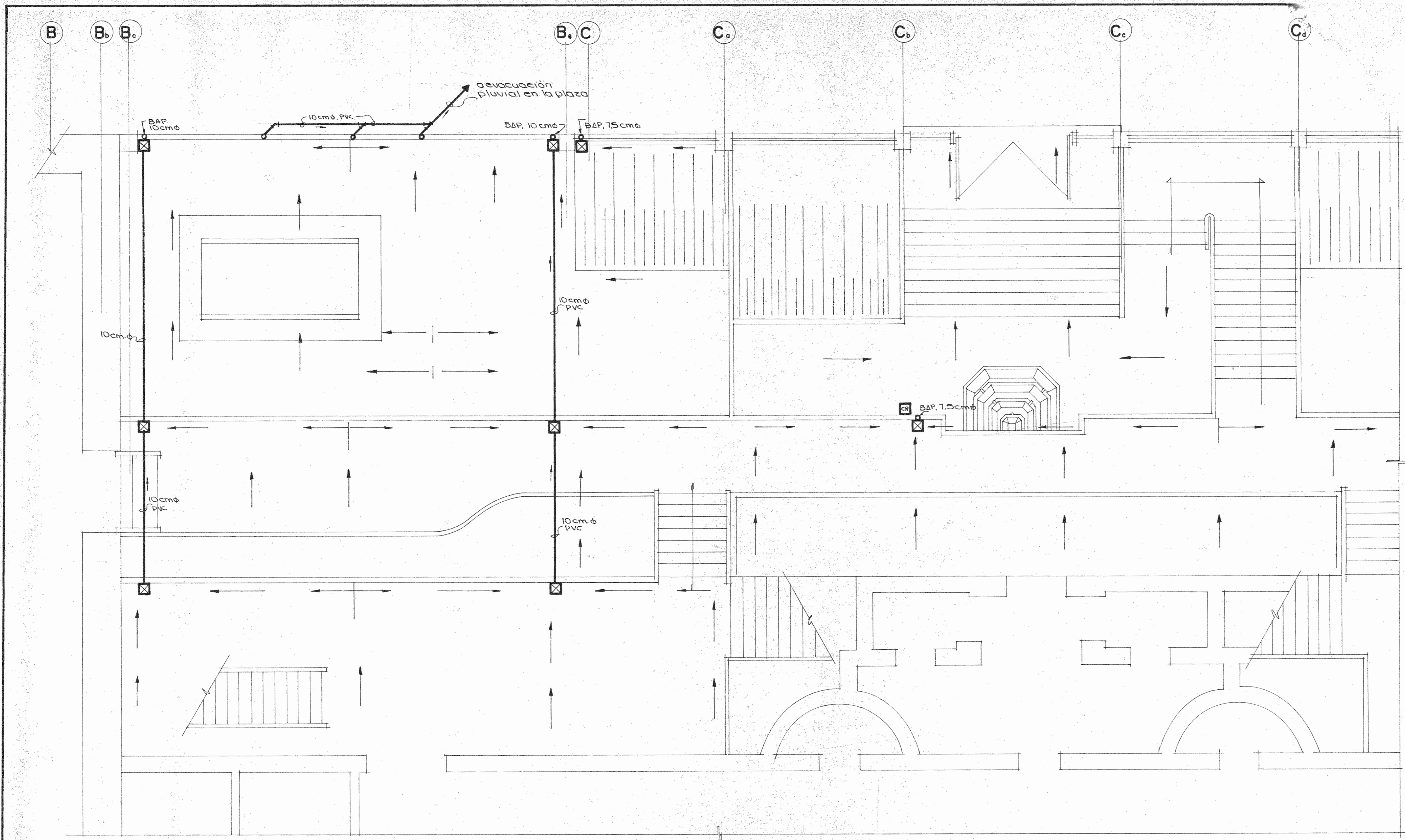
Este sello se imprime para efectos de Artículo 34 de la Ley 4922 del 17 de Diciembre de 1971 y no exime de responsabilidad civil o profesional por daños a terceros ni por acciones o omisiones reñidas con la buena técnica.



PLANTA MECANICA (NIVELES 0+3,34 y 0+5,09) ESC. 1:50

COMISION REVISORA DE PERMISOS DE CONSTRUCCION  
 Decreto Ejecutivo N° 16169-PS  
 Por cuanto las instituciones consultadas han mostrado su conformidad con la totalidad de su contenido el presente plano es  
 APROBADO  
 Arq. Garrett Cotter Aljaro  
 Firma y Nombre Fecha 27 SET. 1989

PROYECTO REGIONAL DE PATRIMONIO CULTURAL Y DESARROLLO PNUD / UNESCO FONDO PREINVERSION MIDEPLAM		
PROPIETARIO: MUSEO NACIONAL DE COSTA RICA		
PROVINCIA: SAN JOSE	CANTON: SAN JOSE	DISTRITO: CATEDRAL
ARQUITECTOS COORD. M.N. CR. ARO. JORGE E. RAMIREZ S. ARO. MIGUEL HERRERA G.		
ARO. CONSULTOR: D. PANDACOVIC JAIME PALACIOS A		
ARQUITECTO: ANDRES CASTILLO P.		
INGENIERO: LUIS FCO. ROJAS M.		
DIBUJO: VICTOR CASTILLO M.		
PROFESIONAL RESPONSABLE		
NOMBRE: LUIS FCO. ROJAS M.		
FIRMA: <i>Luis Rojas</i> N° 10-1324		
CONTENIDO: PLANTA MECANICA NIVEL 0+3,34 y 0+5,09		
ESCALA: INDICADA	FECHA: MARZO 1989	LAMINA: 1/5-M



PLANTA MECANICA (NIVELES 0+5.09, 0+8.09 y 0+9.38) ESC. 1:50

Este sello se imprime para efectos del Artículo 54 de la Ley 4925 del 17 de Diciembre de 1971 y no otorga responsabilidad civil o profesional por daños o terceros ni por acciones u omisiones reñidas con la buena técnica.

COMISION REGIONAL DE PERMISOS DE CONSTRUCCION  
Decreto Ejecutivo N° 16189-85  
Por cuanto las instituciones consultadas han mostrado su conformidad con la totalidad de su contenido al presente plano

APROBADO  
Arq. Garratt Cortez Alfaro  
Firma y Nombre Fecha: 27 SET. 1989

PROYECTO REGIONAL DE PATRIMONIO CULTURAL Y DESARROLLO PNUD / UNESCO FONDO PREINVERSION MIDEPLAN.

PROPIETARIO: MUSEO NACIONAL DE COSTA RICA  
PROVINCIA: SAN JOSE CANTON: SAN JOSE DISTRITO: CATEDRAL

LR LUIS ROJAS INGENIEROS ASOCIADOS S.A.

ARQUITECTOS COORD. M.N. CR. ARO. JORGE E. RAMIREZ S. ARO. MIGUEL HERRERA S.

ARO. CONSULTOR: D. PANDACOVIC J. JAIME PALACIOS A.

ARQUITECTO: ANDRES CASTILLO P.

INGENIERO: LUIS FCO. ROJAS M.

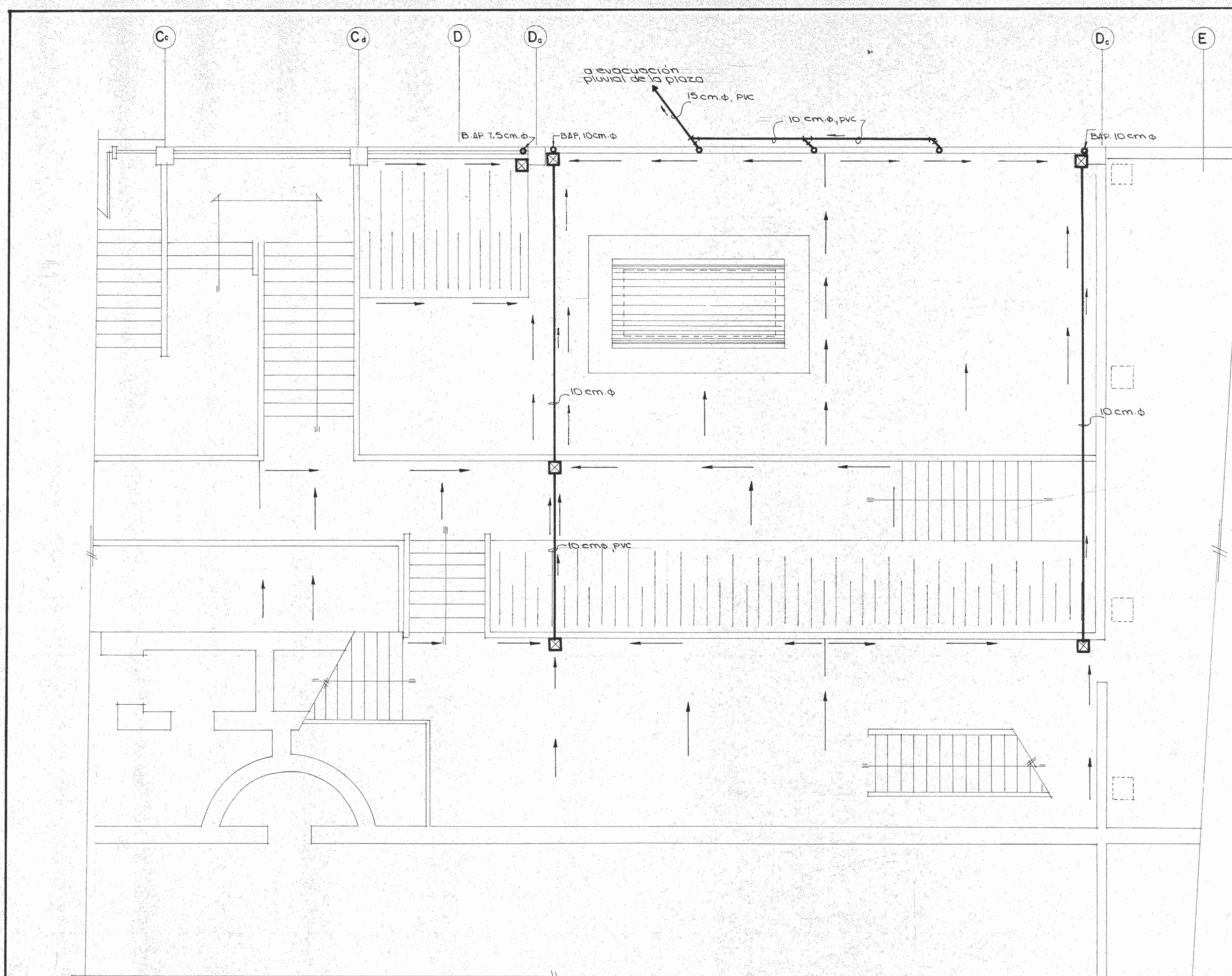
DIBUJO: VICTOR CASTILLO M.

PROFESIONAL RESPONSABLE NOMBRE: LUIS FCO. ROJAS M.

FIRMA: [Firma] N° IC-1324

CONTENIDO PLANTA MECANICA NIVEL 0+5.09, 0+8.09 y 0+9.38

ESCALA	FECHA	LAMINA
INDICADA	MARZO-1989	2 / 5-M



SIMBOLOGIA	
	Caja de registro Pluvial 30 x 30 cm. con tragante de piso
	Bajante de aguas pluviales en diámetro indicado
	Tubería recolectora de aguas pluviales, en PVC, diámetro indicado
	Pendiente mínima de 1/2% en esta dirección hacia caja de recolección de pluviales
	Caja de registro pluvial de 50 x 50 cm.

Este plano se suscribe para efectos del Artículo 54 de la Ley 4925 del 17 de Diciembre de 1971 y no exime de responsabilidad civil a profesional por daños a terceros ni por acciones u omisiones rotundas con la Buena Técnica.

COMISION REVISORA DE PERMISOS DE CONSTRUCCION  
Decreto Ejecutivo N° 16169-PS  
Por cuanto las instituciones consultadas han mostrado su conformidad con la totalidad de su contenido el presente plano es

APROBADO 27/03/89  
*Luis Fco. Rojas M.*  
Firma y Nombre  
Fecha

PROYECTO REGIONAL DE PATRIMONIO CULTURAL Y DESARROLLO PNUD / UNESCO FONDO PREINVERSION MIDEPLAN

PROPIETARIO: MUSEO NACIONAL DE COSTA RICA

PROVINCIA	CANTON	DISTRITO
SAN JOSE	SAN JOSE	CATEDRAL

**LR.** LUIS ROJAS E INGENIEROS ASOCIADOS S.A.

ARQUITECTOS COORD. M.N.C.R.  
ARQ. JORGE E. RAMIREZ S.  
ARQ. MIGUEL HERRERA G.

ARQ. CONSULTOR: D. PANDACOVIC / JAIME PALACIOS A.

ARQUITECTO: ANDRES CASTILLO P.

INGENIERO: LUIS FCO. ROJAS M.

DIBUJO: VICTOR CASTILLO M.

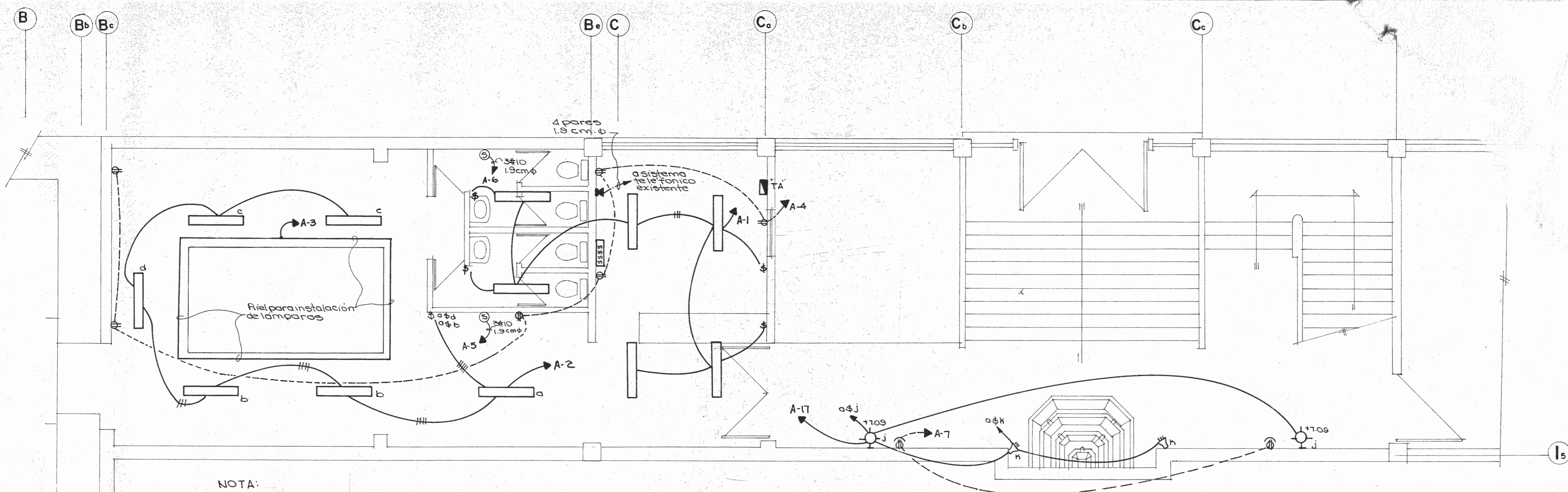
PROFESIONAL RESPONSABLE

NOMBRE: LUIS FCO. ROJAS M.  
FIRMA: *Luis Fco. Rojas M.* N° 10.1324

CONTENIDO  
PLANTA MECANICA  
NIVEL 0+5,09, 0+8,09 y 0+9,38

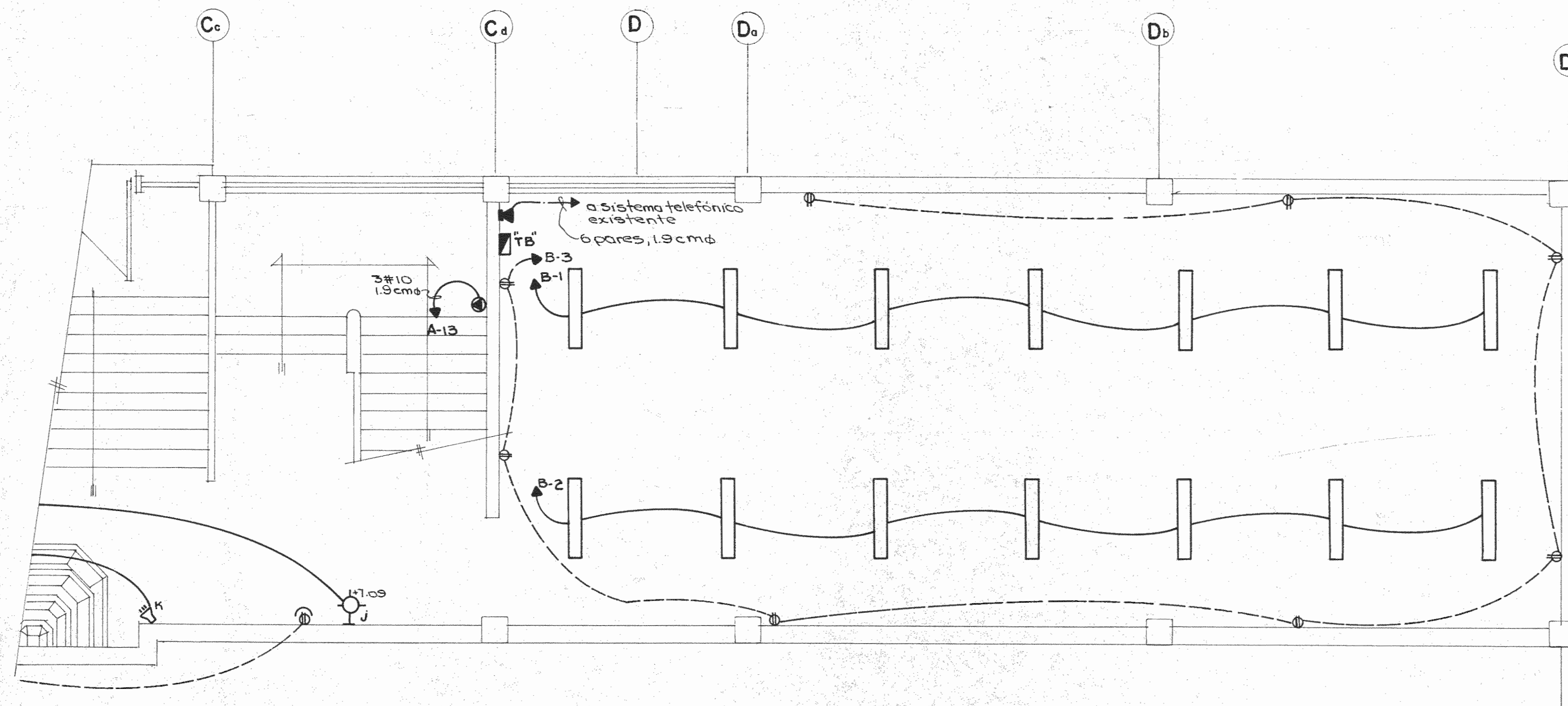
ESCALA	FECHA	LAMINA
INDICADA	MARZO-1989	3 / 3-M

PLANTA MECANICA (NIVELES 0+5,09, 0+8,09 y 0+9,38) ESC. 1:50



NOTA:  
Se instalará 1 Riel para colocación de lámparas alrededor del domo. En el vestíbulo tendrá capacidad 20 amps., 120V, y permitirá la colocación de lámparas en cualquier punto de su periferia.

PLANTA ELECTRICA (NIVELES 0+3,34 y 0+5,09) ESC. 1:50



PLANTA ELECTRICA (NIVELES 0+ 3,34 y 0+5,09) ESC. 1:50

TABLERO "A"				
circ.	Utilización	Polos Amp.	Cable AWG TW Conduit mmφ	Watts.
0	Alimentación	2	-	-
1	Iluminación boletería	20 1	12 12.5	1200
2	Iluminación vestíbulo	20 1	12 12.5	1200
3	Iluminación rieles	20 1	12 12.5	1500
4	Tomas boletería y vestíbulo	20 1	12 12.5	1000
5	Secamanos	30 1	10 19	2000
6	Secamanos	30 1	10 19	2000
7a	Tomas exteriores	20 1	12 12.5	3200
12	Tablero "B"	40 2	8 25	3600
13	Bomba de la fuente	30 2 "3HP"	10 19	2500
14	Iluminación exterior (frente)	20 2	12 12.5	900
15	Iluminación exterior (sector norte)	20 2	12 12.5	150
16	Iluminación exterior (sector sur)	20 2	12 12.5	150
17	Iluminación exterior acceso	20 2	12 12.5	700
	Disponible	7	-	-
Carga total				21300
Demanda máxima				
Tablero: 30 polos, barras de 125 Imperios 1φ, N/S, 1φ				

Este sello se imprime para efectos del Artículo 54 de la Ley 4925 del 17 de Diciembre de 1971 y no exime de responsabilidad civil o profesional por daños o terceros ni por acciones u omisiones reflejadas con la Buena Fé.

CONSTRUCCION DE PERMISOS DE CONSTRUCCION  
Decreto Ejecutivo Nº 16169-PS  
Por cuanto las instalaciones consultadas han mostrado su conformidad con la totalidad de su contenido al presente plan.  
APROBADA 27 SET 1989  
Arq. Garratt Cottar Alfara  
Firma y Nombre Fecha

PROYECTO REGIONAL DE PATRIMONIO CULTURAL Y DESARROLLO PNUD / UNESCO FONDO PREINVERSION MIDEPLAN

PROPIETARIO: MUSEO NACIONAL DE COSTA RICA  
PROVINCIA: SAN JOSE CANTON: SAN JOSE DISTRITO: CATEDRAL

LUIS ROJAS E INGENIEROS ASOCIADOS S. A.

ARQUITECTOS COORD. M.N. CR. ARO. JORGE E. RAMIREZ S. ARO. MIGUEL HERRERA G.

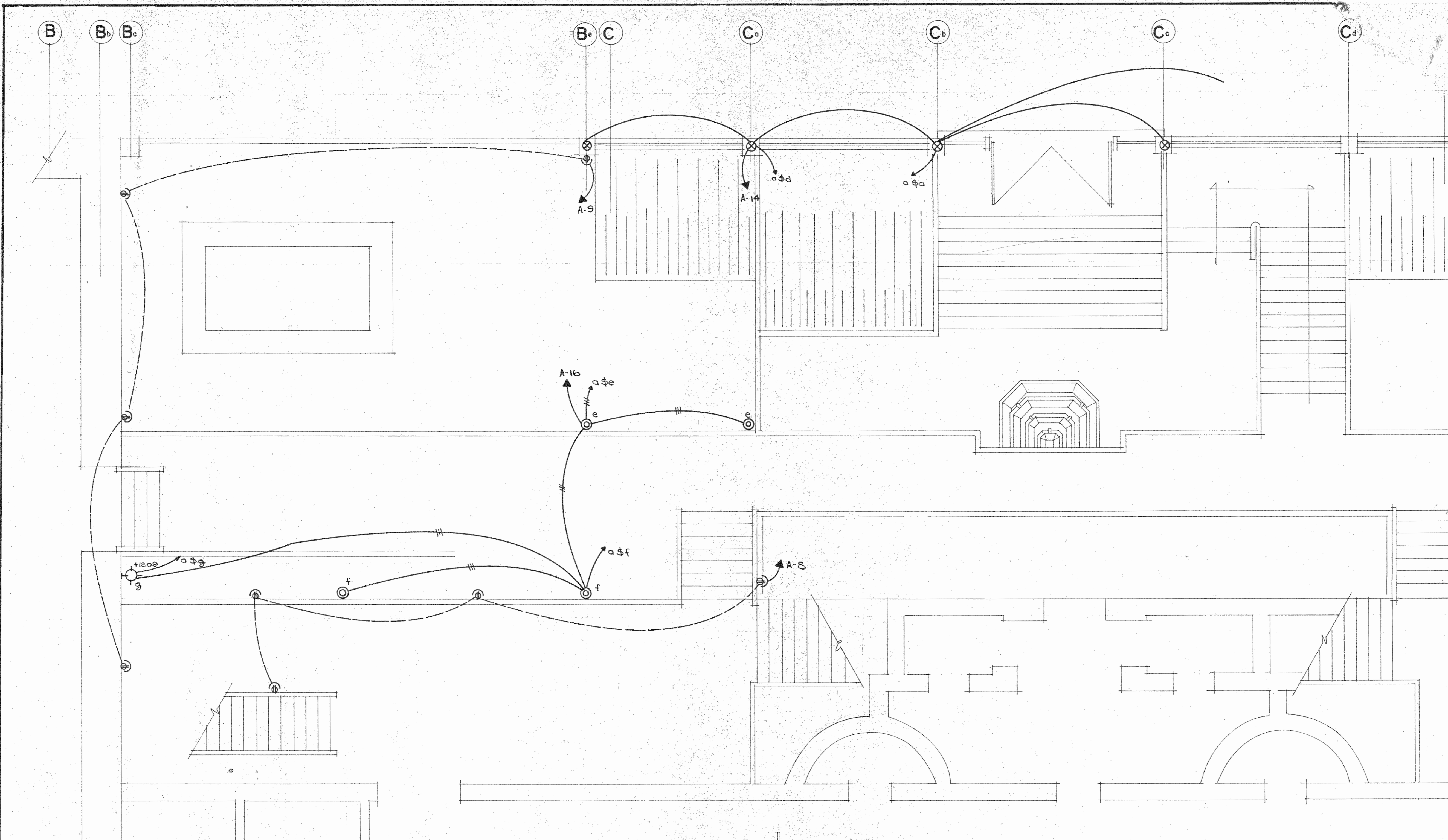
ARQ. CONSULTOR: D. PANDACOVIC JAIME PALACIOS A.  
ARQUITECTO: ANDRES CASTILLO P.  
INGENIERO: LUIS FCO. ROJAS M.

DIBUJO: VICTOR CASTILLO  
PROFESIONAL RESPONSABLE

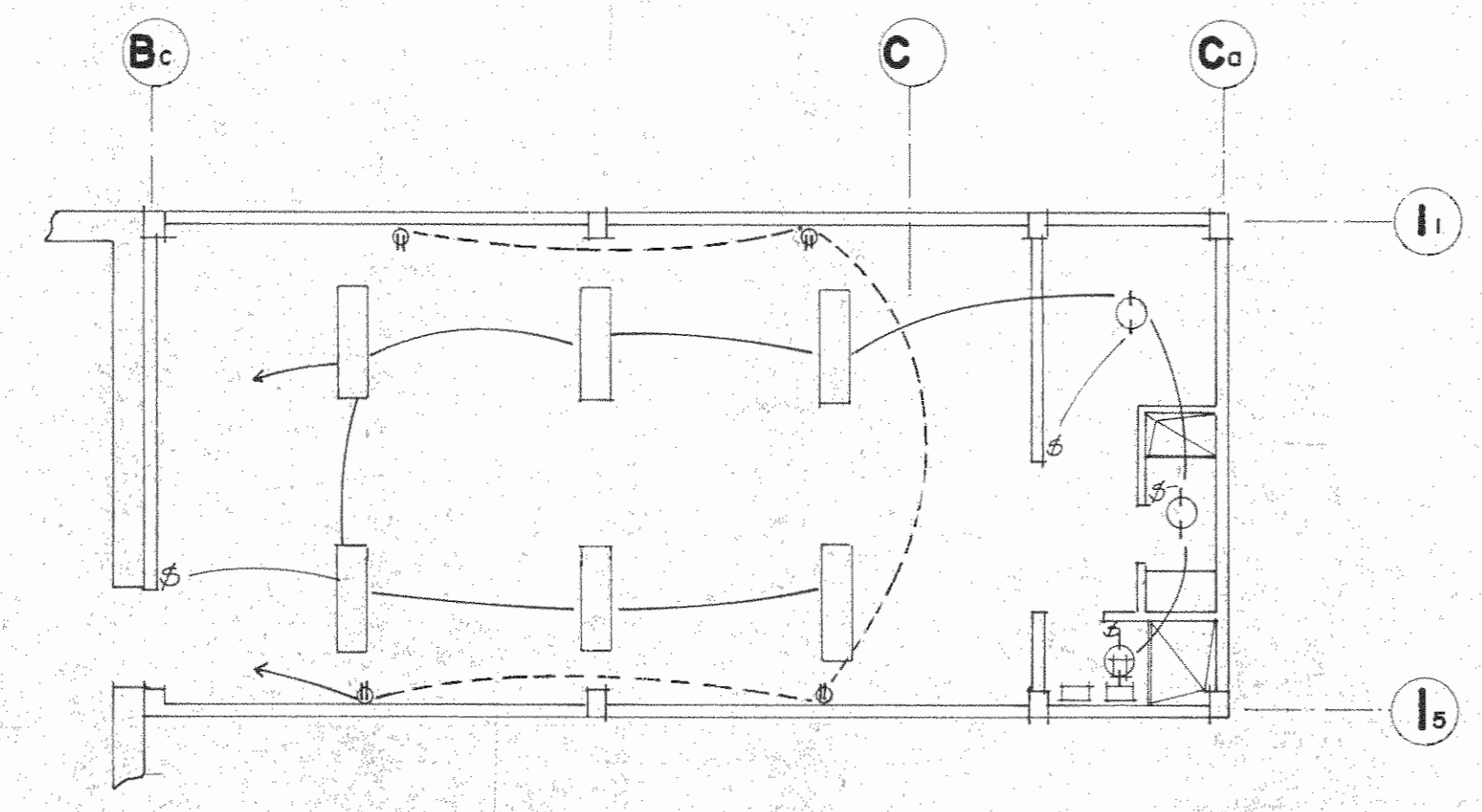
NOMBRE: LUIS FCO. ROJAS M.  
FIRMA: [Firma] N.º IC-1324

CONTENIDO: PLANTA ELECTRICA NIVEL 0+3,34 + 0+5,09

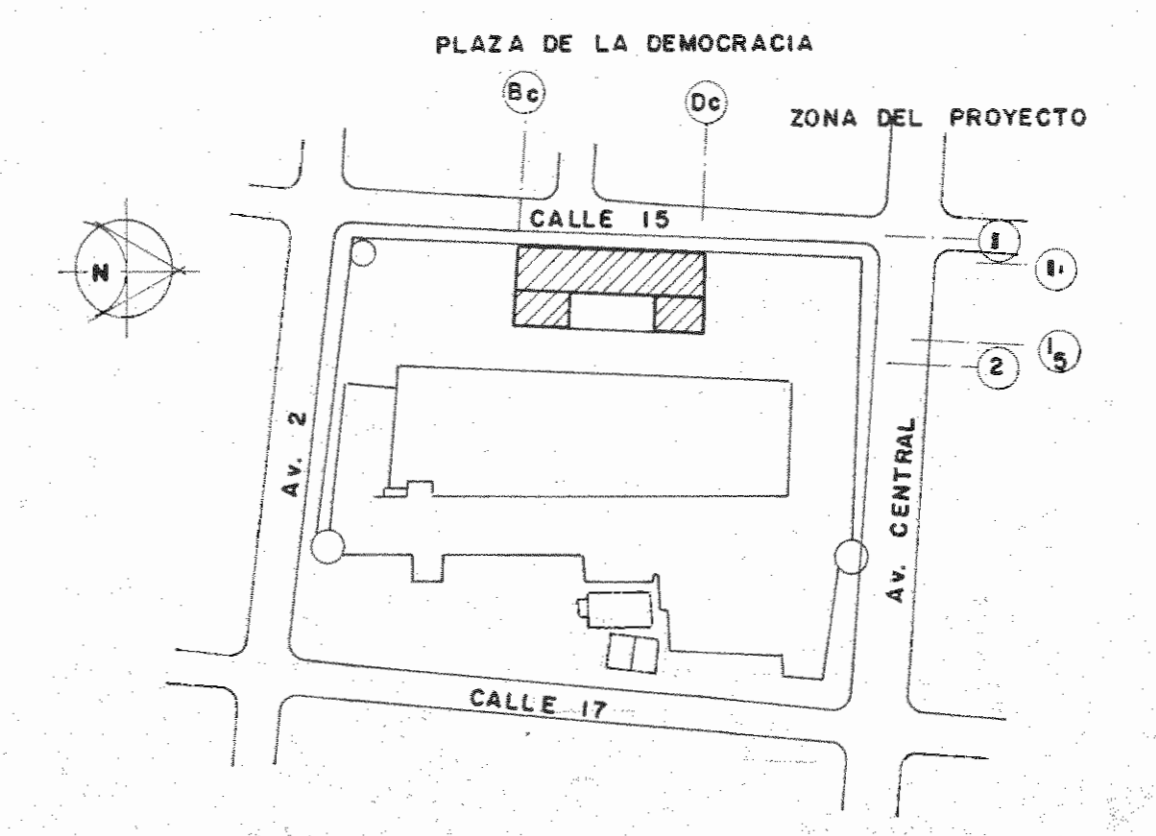
ESCALA: INDICADA FECHA: MARZO-1989 LAMINA: 1/5 E



PLANTA ELECTRICA (NIVELES 0+ 5,09, 0+ 8,09 y 0+ 9,38) ESC. 1:50



PLANTA ELECTRICA (NIVEL 0+ 2,28) ESC. 1:100



LOCALIZACION ESCALA 1:200000

Este sello se imprime para efectos del Artículo 54 de la Ley 4925 del 17 de Diciembre de 1971 y no exime de responsabilidades civiles o profesionales por daños a terceros ni por acciones u omisiones reflejadas con la buena técnica.

COMISION REVISORA DE PERMISOS DE CONSTRUCCION  
Decreto Ejecutivo N° 16159-PS  
Por cuanto las instituciones consultadas han mostrado su conformidad con la totalidad de su contenido el presente plan es  
**APROBADO** 27 SET 1989  
Firma y Nombre Fecha  
*Arg. Garrett Cotter Alfaro*

PROYECTO REGIONAL DE PATRIMONIO CULTURAL Y DESARROLLO PNUD / UNESCO FONDO PREINVERSION MIDEPLAM

PROPIETARIO: MUSEO NACIONAL DE COSTA RICA

PROVINCIA	CANTON	DISTRITO
SAN JOSE	SAN JOSE	CATEDRAL

**LR** LUIS ROJAS E INGENIEROS ASOCIADOS S.A.

ARQUITECTOS COORD. M.N.C.R.  
ARQ. JORGE E. RAMIREZ S.  
ARQ. MIGUEL HERRERA G.

ARQ. CONSULTOR D. PANDACOVIC J. JAIME PALACIOS A.

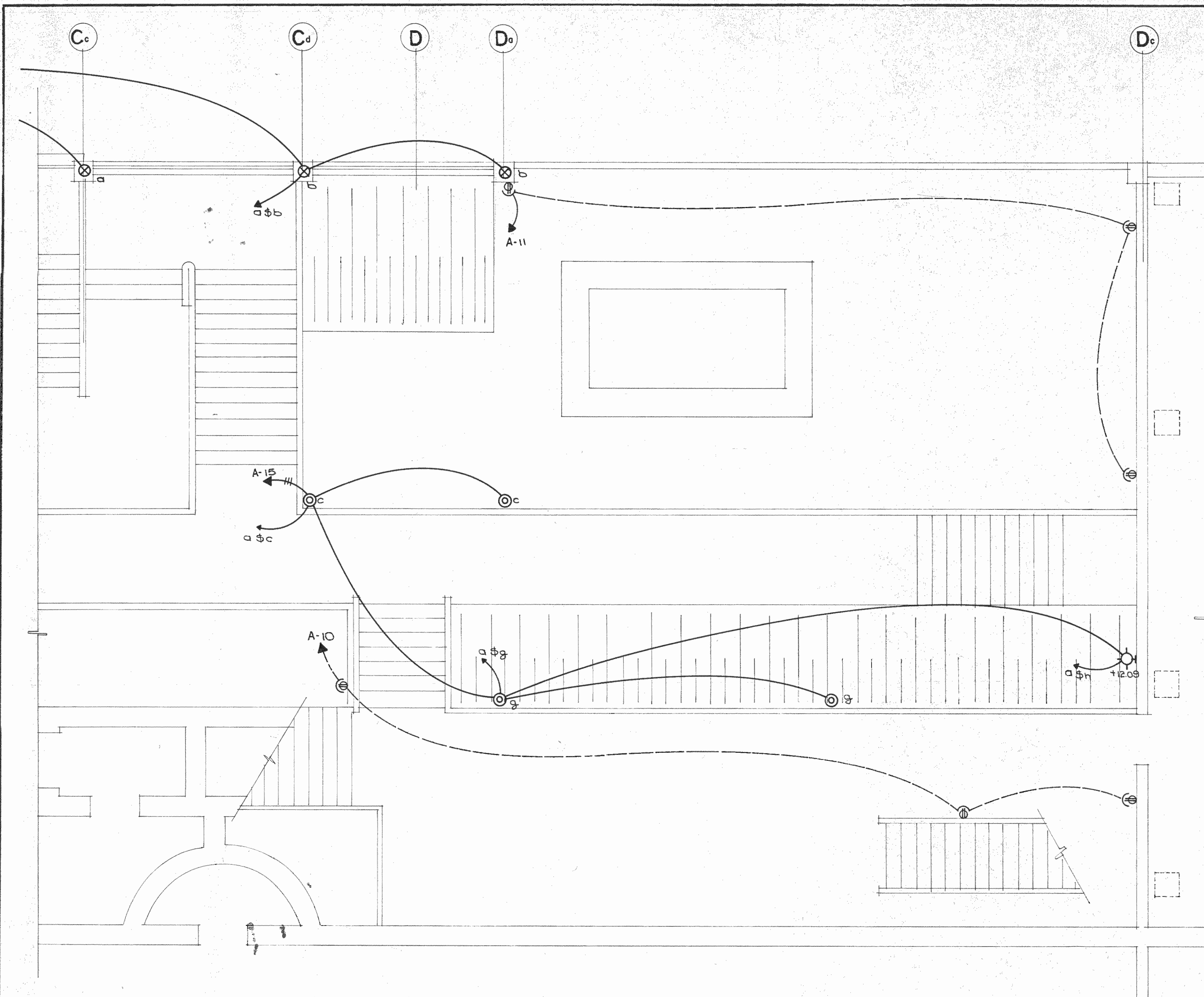
ARQUITECTO ANDRES CASTILLO P.  
INGENIERO LUIS FCO. ROJAS M.

DIBUJO VICTOR CASTILLO M.  
PROFESIONAL RESPONSABLE

NOMBRE: LUIS FCO. ROJAS M.  
FIRMA: *Luis Rojas* N° 10-1324

CONTENIDO: PLANTA ELECTRICA NIVELES 0+2,28, 0+5,09, 0+8,09 y 0+9,38

ESCALA	FECHA	LAMINA
INDICADA	MARZO-1989	2 / 3-E



PLANTA ELECTRICA (NIVELES 0+5,09, 0+8,09 y 0+9,38) ESC. 1 : 50

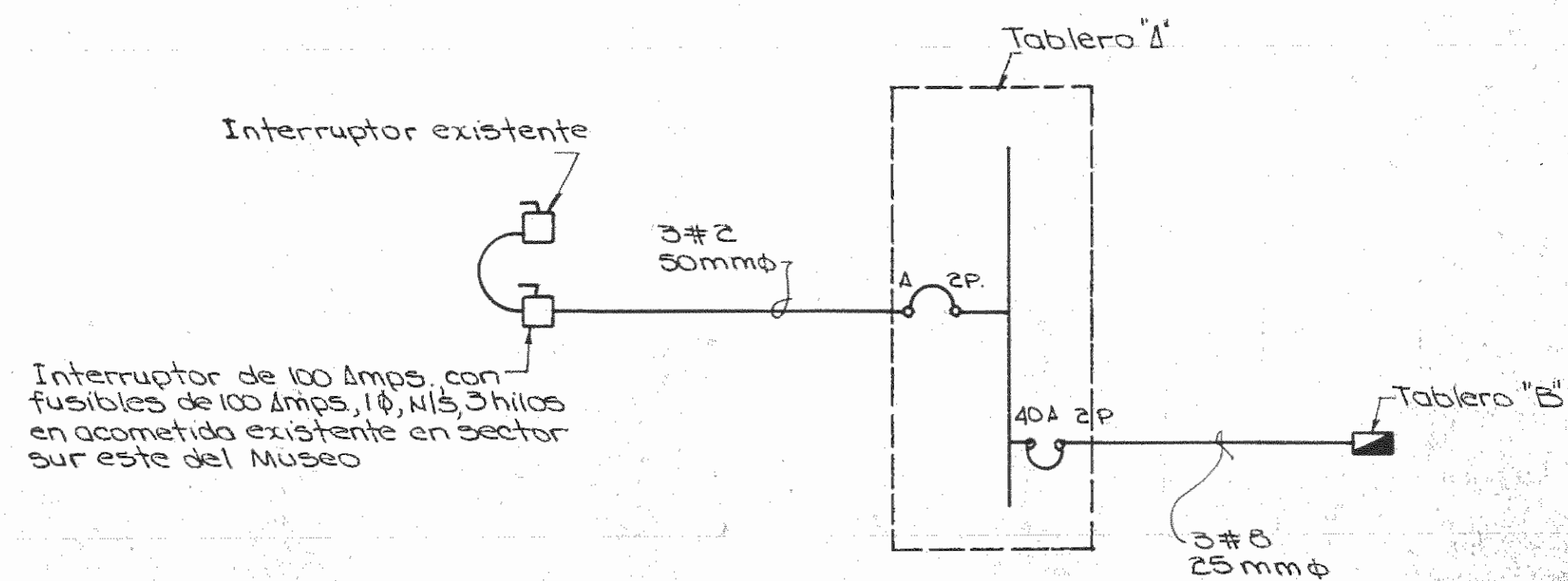


DIAGRAMA UNIFILAR

SIMBOLOGIA ELECTRI

	Lámpara fluorescente con 4 tubos de 1.22 m similar a la modelo 412 rs 48-4 de Sylvania
	Lámpara de vapor de sodio de 150 watts, 220 voltios similar a la modelo ALN 412 de Architectural Area Light colocada (sin poste) sobre columna
	Lámpara de vapor de sodio de 150 watts, 220 voltios similar a la modelo ALN 412-LC de Architectural Area Lighting Co con poste de hierro fundido de 3.20 m.
	Lámpara de vapor de mercurio para iluminación hacia abajo similar a la modelo GLL 201-230-TMV de Greenlee Landscape Lighting mfg. 175 watts, 220 voltios
	Tomacorriente especial para intemperie, doble, 15 amperios, 120 voltios, a 0.30 m. S.N.P.T.
	Caja de control de apagadores de luces exteriores. Tendrá apagadores para las lámparas indicadas desde "a" hasta "k"
	Tablero de distribución eléctrica (ver diagrama unifilar)
	Salida especial para bomba
	Salida para teléfono a 30 cm. S.N.P.T.
	Apagador sencillo a 1.20 m. S.N.P.T.
	Salida especial para secamanos
	Interruptor de seguridad (ver diagrama unifilar)

Circ.	Utilización	Polos Amp.	Cable AWG TW	Conduit mm.φ	Watts
0	Alimentación	40 / 2	8 / 25	-	-
1	Iluminación	20 / 1	12 / 12.5	-	1400
2	Iluminación	20 / 1	12 / 12.5	-	1400
3	Tomacorrientes	20 / 1	12 / 12.5	-	800
4	Disponible	30 / 1	-	-	-
Carga total					3600

Tablero: 30 polos, barras 125 amperios, 1φ, N15, 3H.

Este sello se imprime para efectos del Artículo 54 de la Ley 4925 del 17 de Diciembre de 1971 y no exime de responsabilidad civil o profesional por daños a terceros ni por acciones u omisiones realizadas con la buena técnica.

COMISION REVISORA DE PERMISO DE CONSTRUCCION  
Decreto Ejecutivo Nº 16169-PS  
Por cuanto las instituciones consultadas, han mostrado su conformidad con la totalidad de su contenido el presente plano

APROBADO 27 SET 1989  
Arq. Garrett Cotter Alfaro  
Firma y Nombre Fecha

PROYECTO REGIONAL DE PATRIMONIO CULTURAL Y DESARROLLO PNUD / UNESCO FONDO PREINVERSION MIDEPLAN

PROPIETARIO: MUSEO NACIONAL DE COSTA RICA  
PROVINCIA SAN JOSE CANTON SAN JOSE DISTRITO CATEDRAL

LUIS ROJAS E INGENIEROS ASOCIADOS S. A.

ARQUITECTOS COORD. M. N. CR  
ARO. JORGE E. RAMIREZ S.  
ARO. MIGUEL HERRERA G.  
ARO. CONSULTOR: D. PANDACOVIC J. JAIMES PALACIOS A.

ARQUITECTO: ANDRES CASTILLO P.  
INGENIERO: LUIS FCO. ROJAS M.  
DIBUJO: VICTOR CASTILLO M.

PROFESIONAL RESPONSABLE  
NOMBRE: LUIS FCO. ROJAS M.  
FIRMA: [Signature] Nº 10-1324

CONTENIDO  
PLANTA ELECTRICA NIVEL 0+5,09, 0+8,09, 0+9,38  
DIAGRAMA UNIFILAR  
ESCALA INDICADA: MARZO-1989  
FECHA: 3  
LAMINA: 3-E