

MUSEO NACIONAL DE COSTA RICA

2º ETAPA

ARQUITECTURA

A1/A5 - 1/26
PLANTA DE CONJUNTO

A2/A5 - 2/26
PLANTA ARQUITECTONICA
NIVEL 0*6,18

A3/A5 - 3/26
PLANTA ARQUITECTONICA
NIVEL 0*9,38

A4/A5 - 4/26
PLANTA ARQUITECTONICA
NIVEL 0*12,58

A5/A5 - 5/26
SECCIONES

ESTRUCTURAS

E1/E10 - 6/26
PLANTA DE FUNDACION

E2/E10 - 7/26
DETALLES
PLACAS, COLUMNAS, MURO DE RETENCION
Y SECCIONES

E3/E10 - 8/26
DETALLES
VIGAS DE FUNDACION, DATOS DE DISEÑO

E4/E10 - 9/26
PLANTA DE ENTREPISO
NIVEL 0*9,38

E5/E10 - 10/26
PLANTA DE ENTREPISO
NIVEL 0*12,58

E6/E10 - 11/26
VIGAS
NIVEL 0*9,38 ALFABETICAS

E7/E10 - 12/26
VIGAS
NIVEL 0*9,38 NUMERICAS

E8/E10 - 13/26
VIGAS
NIVEL 0*12,58 ALFABETICAS

E9/E10 - 14/26
VIGAS
NIVEL 0*12,58 NUMERICAS

E10/E10 - 15/26
ESCALERAS
NIVEL 0*6,18 g 0*8,09
NIVEL 0*9,38 g 0*12,58

INSTALACIONES

I1/I11 - 16/26
TABLEROS

I2/I11 - 17/26
PLANTA ELECTRICA
NIVEL 0*6,18

I3/I11 - 18/26
PLANTA ELECTRICA
NIVEL 0*9,38

I4/I11 - 19/26
PLANTA ELECTRICA
NIVEL 0*12,58

I5/I11 - 20/26
PLANTA MECANICA
NIVEL 0*6,18

I6/I11 - 21/26
PLANTA MECANICA
NIVEL 0*9,38

I7/I11 - 22/26
PLANTA MECANICA
NIVEL 0*12,58

I8/I11 - 23/26
SIMBOLOGIA Y DIAGRAMA
DE AIRE ACONDICIONADO

I9/I11 - 24/26
AIRE ACONDICIONADO
NIVEL 0*6,18

I10/I11 - 25/26
AIRE ACONDICIONADO
NIVEL 0*9,38

I11/I11 - 26/26
AIRE ACONDICIONADO
NIVEL 0*12,58



LUIS ROJAS E INGENIEROS
ASOCIADOS S.A.

PROFESIONALES RESPONSABLES

ING. LUIS FCO. ROJAS M.

ARQ. COORDINADORES

JORGE E. RAMIREZ S.

MIGUEL HERRERA G.

ARQ. CONSULTORES

D. PANDACOVIC'

JAIME PALACIOS A.

ARQ. ANDRES CASTILLO P.

ING. ELECTROMECHANICOS

ROBERTO TREJOS D.

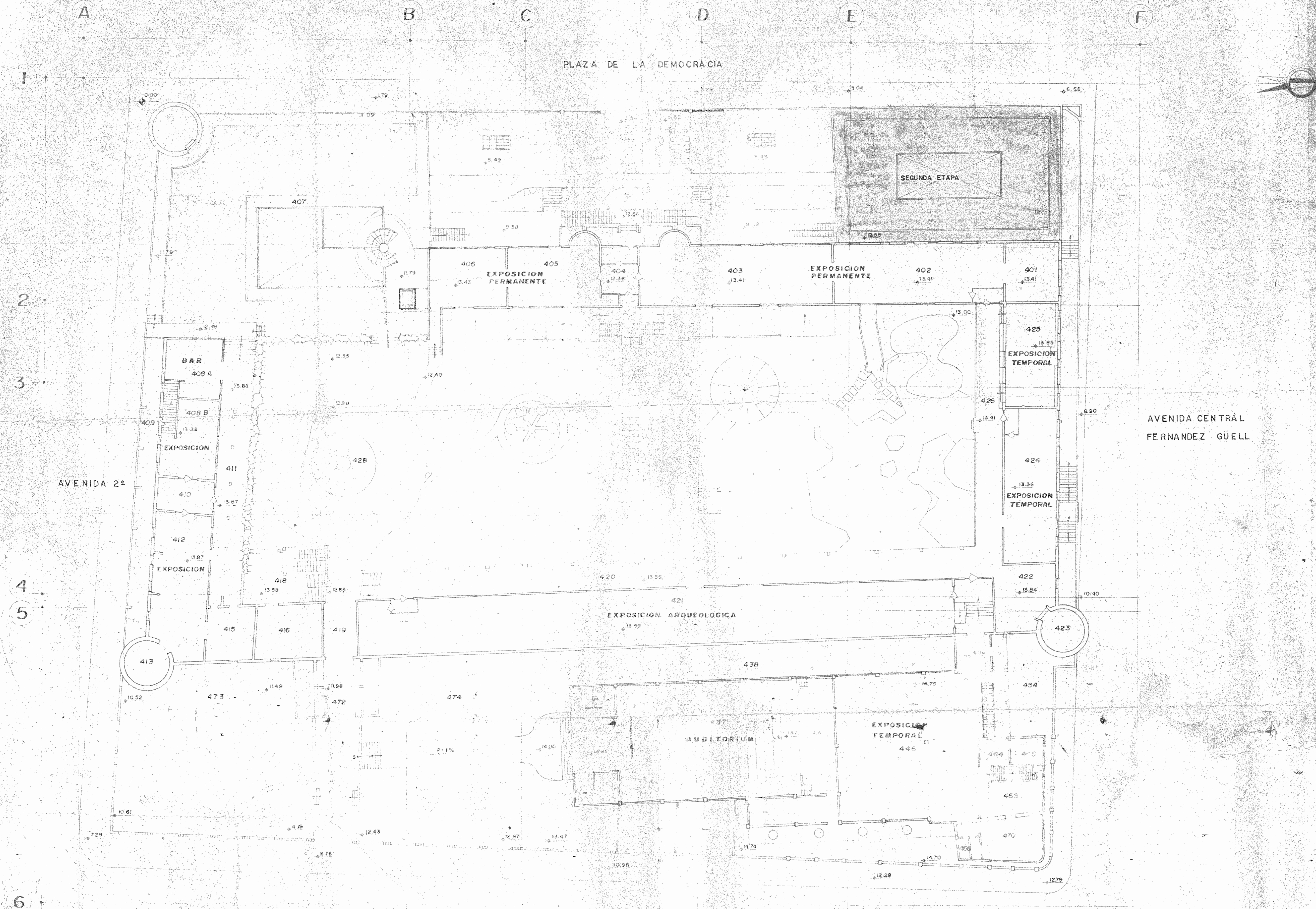
JUAN J. GUTIERREZ S.

DIBUJANTES

VICTOR CASTILLO M.

JOSE DELGADO C.

ALONSO OROZCO V.



PLAZA DE LA DEMOCRACIA

AVENIDA CENTRAL
FERNANDEZ GÜELL

AVENIDA 2ª

PLANTA DE CONJUNTO

ESC. 1:200

PROYECTO REGIONAL DE
PATRIMONIO CULTURAL Y
DESARROLLO PNUD / UNESCO
FONDO PRINVERSION MIDEPLAM.

PROPIETARIO:
**MUSEO NACIONAL DE
COSTA RICA**

PROVINCIA SAN JOSE	CANTON SAN JOSE	DISTRITO CATEDRAL
-----------------------	--------------------	----------------------

R LUIS ROJAS E INGENIEROS
ASOCIADOS S. A.

ARQUITECTOS COORD. M. N. CR.
ARG. JORGE E. RAMIREZ S.
ARG. MIGUEL HERRERA G.
ARG. CONSULTOR: D. PANDA COVIC
JAIME PALACIOS A.

ARQUITECTO: ANDRES CASTILLO P.
INGENIERO: LUIS FCO. ROJAS M.

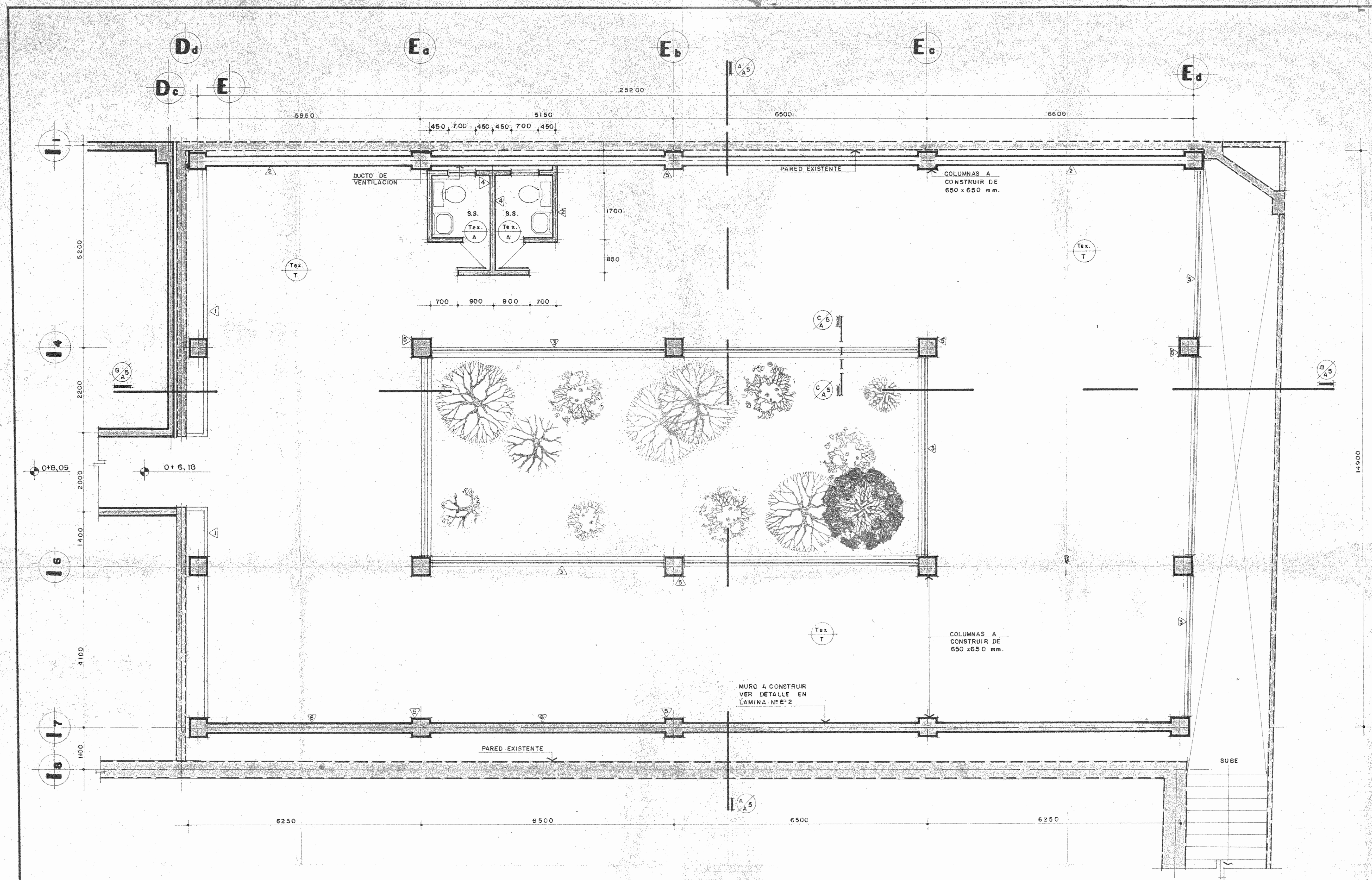
DIBUJO: VICTOR CASTILLO M.

PROFESIONAL RESPONSABLE
NOMBRE: LUIS FCO. ROJAS M.

FIRMA: No IC-1324

CONTENIDO:
PLANTA DE CONJUNTO

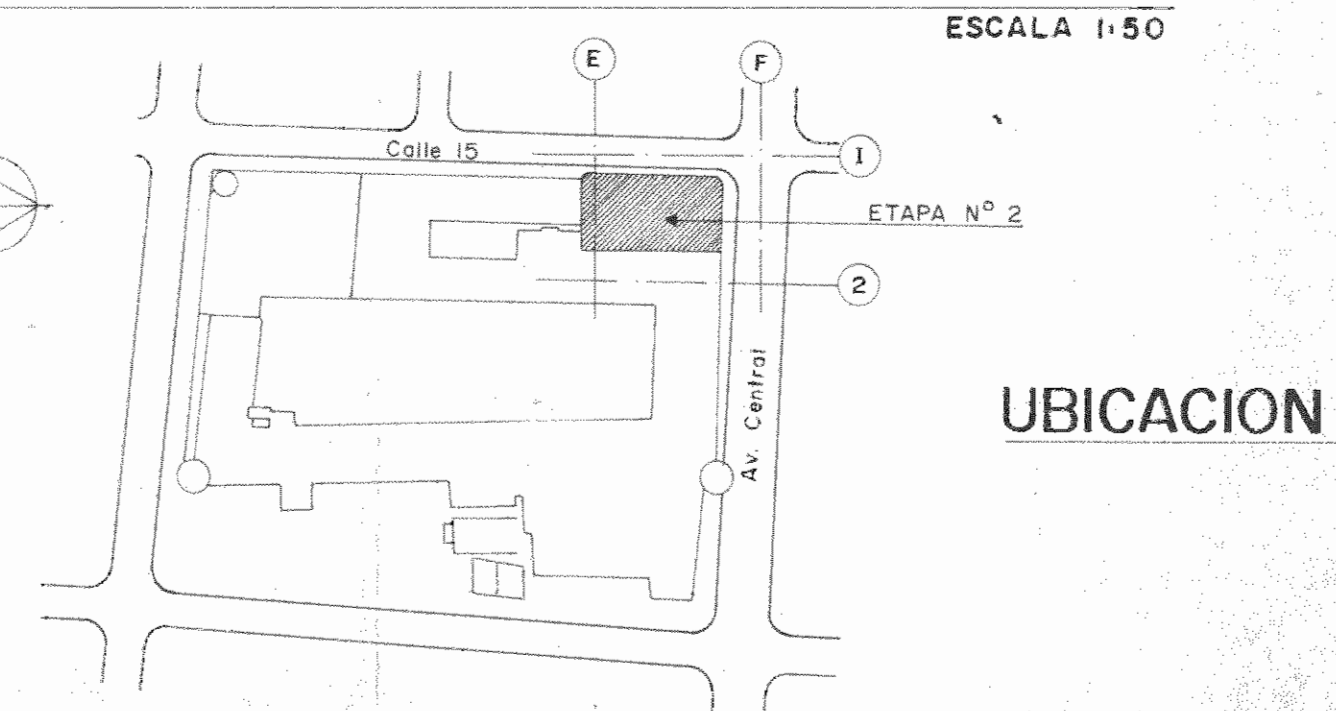
ARQUITECTURA		
ESCALA	FECHA	LAMINA
INDICADA	-1989	A1/A5 - 1/26



PLANTA ARQUITECTONICA nivel 0+6,18

SIMBOLOGIA

<p>TIPO DE COLUMNA</p> <p>TIPO DE PLACA</p> <p>LETRA DE SECCION</p> <p>NUMERO DE LAMINA DONDE ESTA DIBUJADO</p> <p>NOTA TODAS LAS DIMENSIONES SERAN DADAS EN MILIMETROS EXCEPTO DONDE SE INDIQUE LO CONTRARIO</p>	<p>PISOS</p> <p>T PISO DE TERRAZO DE 300 x 300 mm</p> <p>A PISO DE AZULEJO DE 150 x 150 mm</p> <p>C CONCRETO APARENTE</p>	<p>CIELOS</p> <p>TEX CIELO EMPLANTILLADO DE LAUREL 50,8 x 50,8 mm, EN CUADROS DE 600 mm, FIBROLIT DE 6 mm CON ACABADO TEXTURIZADO</p> <p>PARÉDES</p> <p>1 PANEL EX-RECUBIERTO CON MELAMINA</p> <p>2 PAREDES DE BLOQUES, REPELLO LISO CON ACABADO DE PASTICA</p>	<p>3 VIDRIO Y ALUMINIO VER DETALLE</p> <p>4 ENCHAPE DE AZULEJO HASTA 1200 mm S.N.P.T. DESPUES ACABADO CON PASTICA</p> <p>5 COLUMNAS CON REPELLO LISO, ACABADO DE PASTICA</p> <p>6 MURO DE CONCRETO LISO, ACABADO DE PASTICA</p> <p>7 BARANDA EN TUBO DE 100 mm Ø</p>
--	--	---	--



PROYECTO DE AMPLIACION Y PROYECCION DEL MUSEO NACIONAL DE COSTA RICA FONDO DE PREINVERSION MIDEPLAN MUSEO NACIONAL DE C.R. - M.C.J.D.

PROPIETARIO MUSEO NACIONAL DE COSTA RICA

PROVINCIA SAN JOSE CANTON SAN JOSE DISTRITO CATEDRAL

R LUIS ROJAS INGENIEROS ASOCIADOS S.A.

ARQUITECTOS COORD. M.N. OR

ARQ. JORGE E. RAMIREZ S.

ARQ. MIGUEL HERRERA G.

ARQ. CONSULTOR D. PANDACOVIC

ARQUITECTO ANDRES CASTILLO P.

INGENIERO LUIS FCO. ROJAS M.

DIBUJO VICTOR CASTILLO M.

PROFESIONAL RESPONSABLE

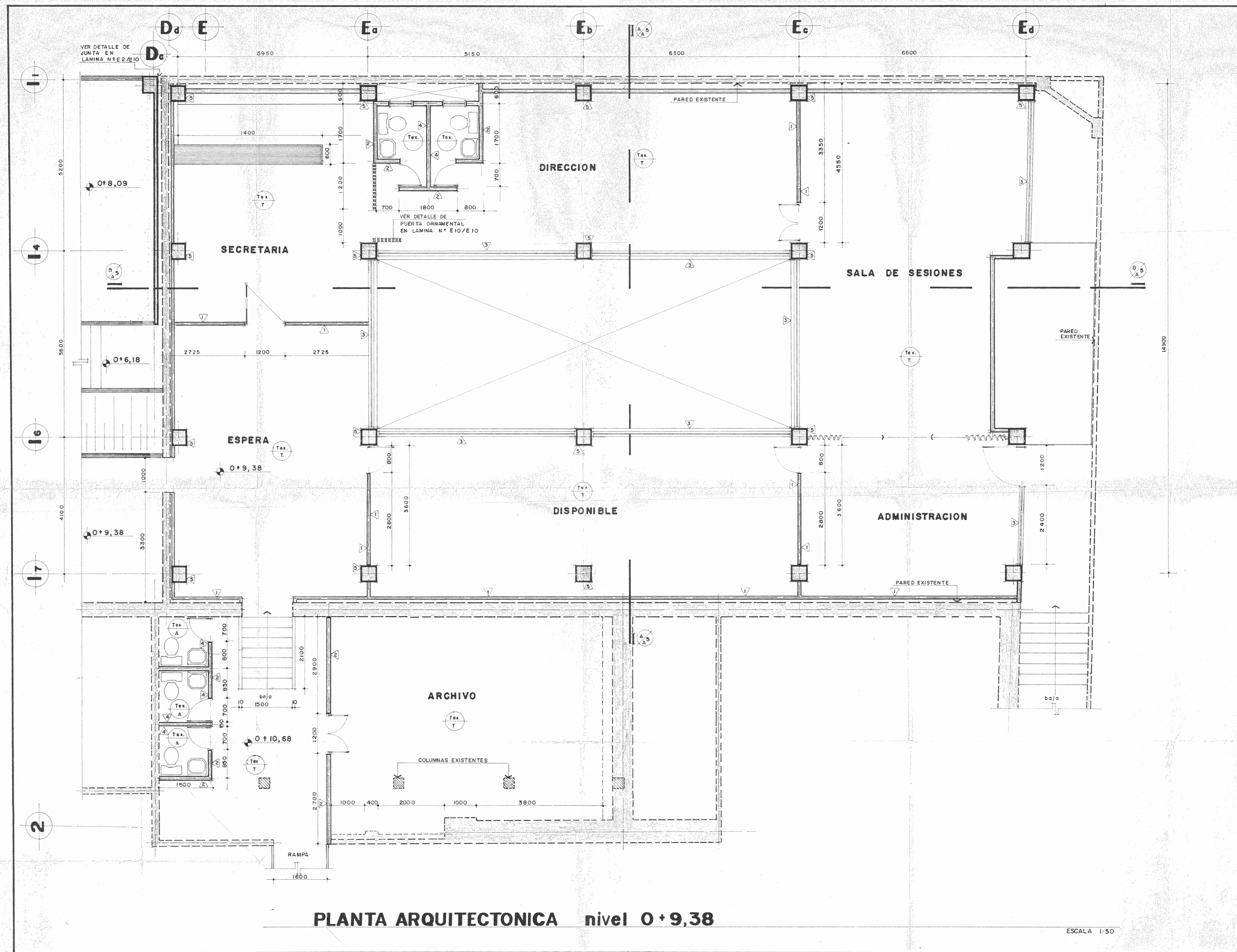
NOMBRE LUIS FCO. ROJAS M.

FIRMA Nº IG-1324

CONTENIDO

ARQUITECTURA

ESCALA FECHA LAMINA INDICADA 1989 A2/A5 2/25



PLANTA ARQUITECTONICA nivel 0 + 9,38

ESCALA 1:50

PROYECTO DE AMPLIACION Y PROYECCION DEL MUSEO NACIONAL DE COSTA RICA FONDO DE PREINVERSION MI DE PLAN MUSEO NACIONAL DE C.R. - M.C.I.D

PROPIETARIO: MUSEO NACIONAL DE COSTA RICA

PROVINCIA	CANTON	DISTRITO
SAN JOSE	SAN JOSE	CATEDRAL

IR. LUIS ROJAS E INGENIEROS & ASOCIADOS S.A.

ARQUITECTOS COORD. M.N. CR.
 ARQ. JORGE E. RAMIREZ S.
 ARQ. MIGUEL HERRERA G.

ARQ. CONSULTOR: D. PANDAGOVIC, JAIME PALACIOS A.

ARQUITECTO: ANDRES CASTILLO P.

INGENIERO: LUIS ROJAS M.

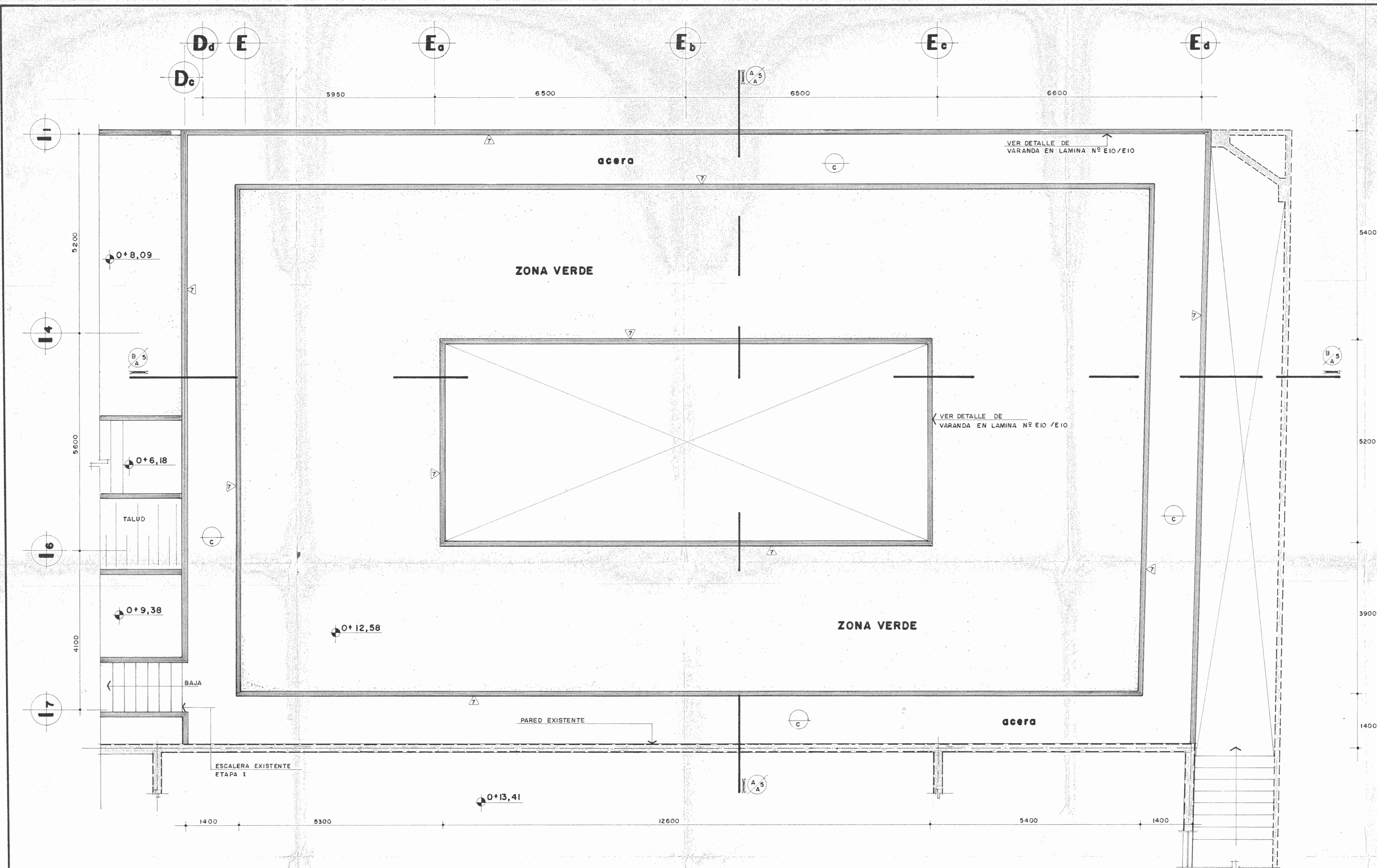
DIBUJO: VICTOR CASTILLO M.

PROFESIONAL RESPONSABLE
 NOMBRE: LUIS ROJAS M.
 FIRMA: _____ N° IC-1324

CONTENIDO

ESCALA	FECHA	LAMINA
INDICADA	1989	A3/A5/3/26

ARQUITECTURA



PLANTA ARQUITECTONICA nivel 0+12,58

ESCALA 1:50

PROYECTO DE AMPLIACION Y PROYECCION DEL MUSEO NACIONAL DE COSTA RICA FONDO DE PREINVERSION, MIDE PLAN MUSEO NACIONAL DE C.R.- M.C.J.D.

PROPIETARIO: MUSEO NACIONAL DE COSTA RICA

PROVINCIA	CANTON	DISTRITO
SAN JOSE	SAN JOSE	CATEDRAL

R EDIS ROJAS E INGENIEROS ASOCIADOS S.A.

ARQUITECTOS COORD. M.N. CR. ARO. JORGE E. RAMIREZ S. ARO. MIGUEL HERRERA B.

ARO. CONSULTOR D. PANDACOVIC JAIME PALACIOS A.

ARQUITECTO ANDRES CASTILLO P.

INGENIERO LUIS FCO. ROJAS M.

DIBUJO VICTOR CASTILLO M.

PROFESIONAL RESPONSABLE

NOMBRE LUIS FCO. ROJAS M.

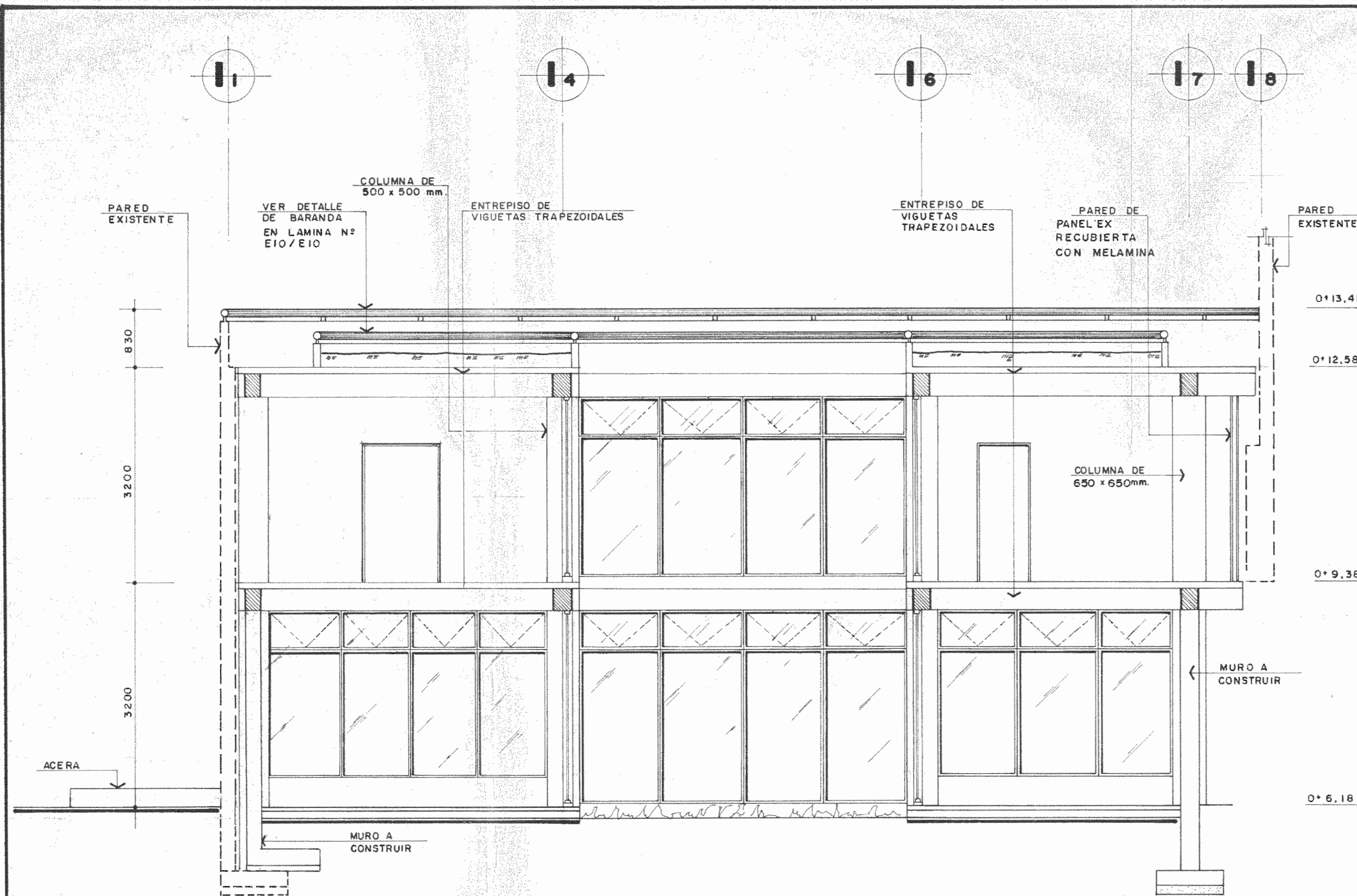
FIRMA Nº 10-1324

CONTENIDO

PLANTA ARQUITECTONICA nivel 0+12,58

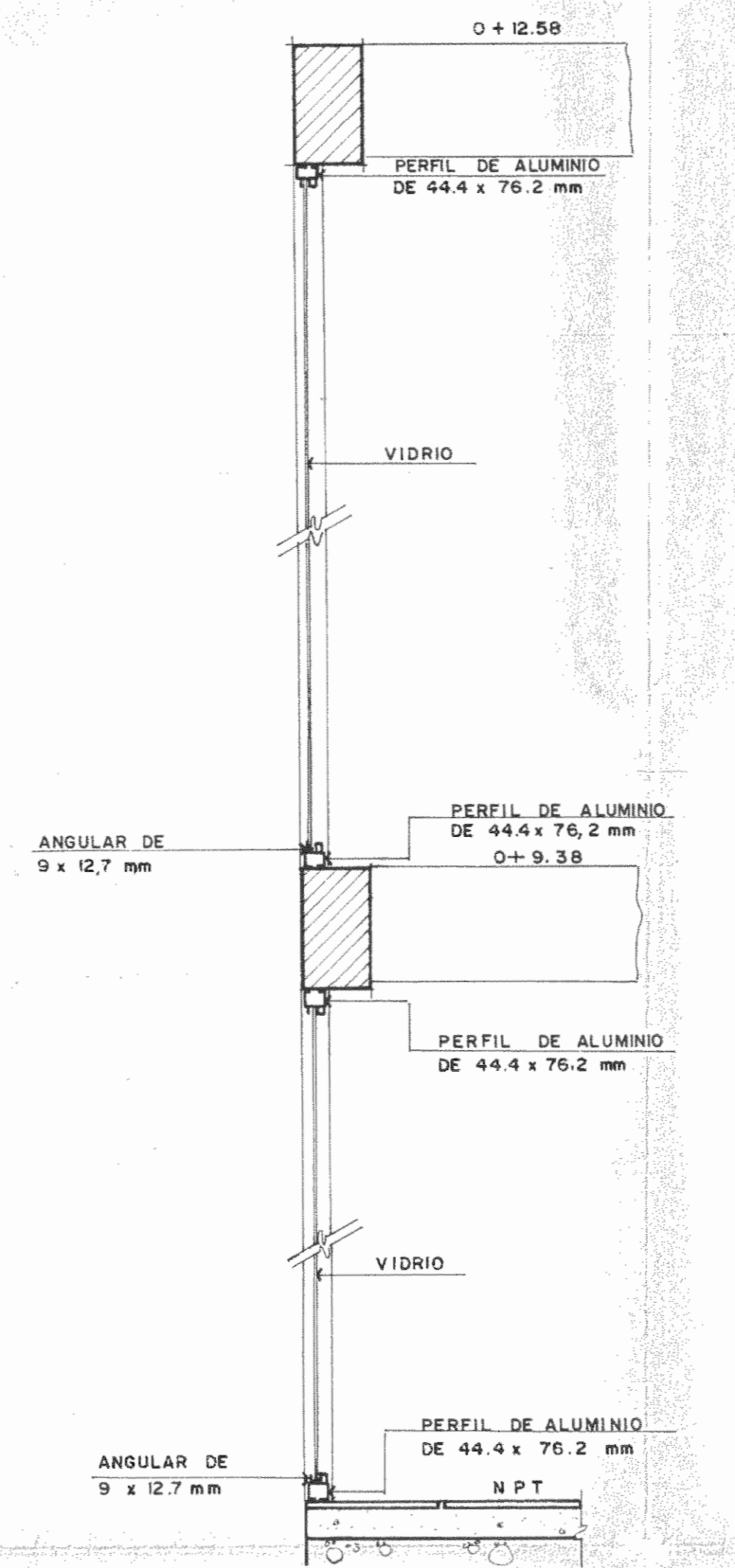
ARQUITECTURA

ESCALA	FECHA	LAMINA
INDICADA	1989	AA/AS / 1/26



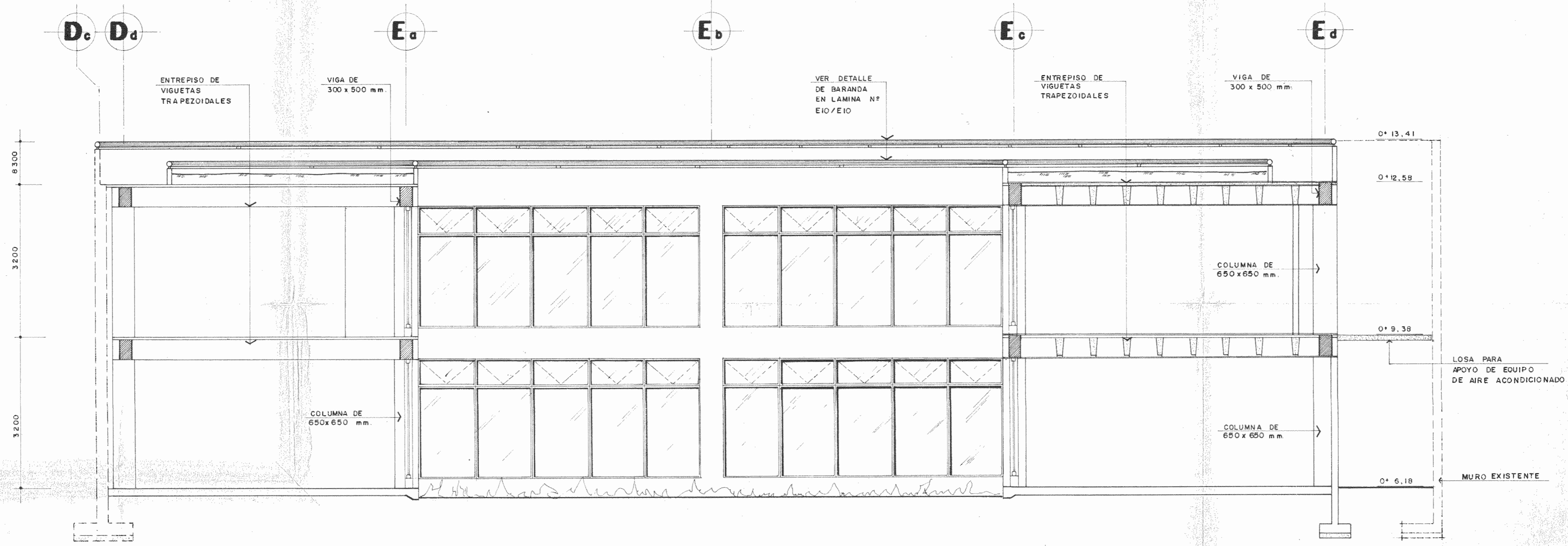
SECCION

ESCALA 1:50



SECCION

ESC. 1:20

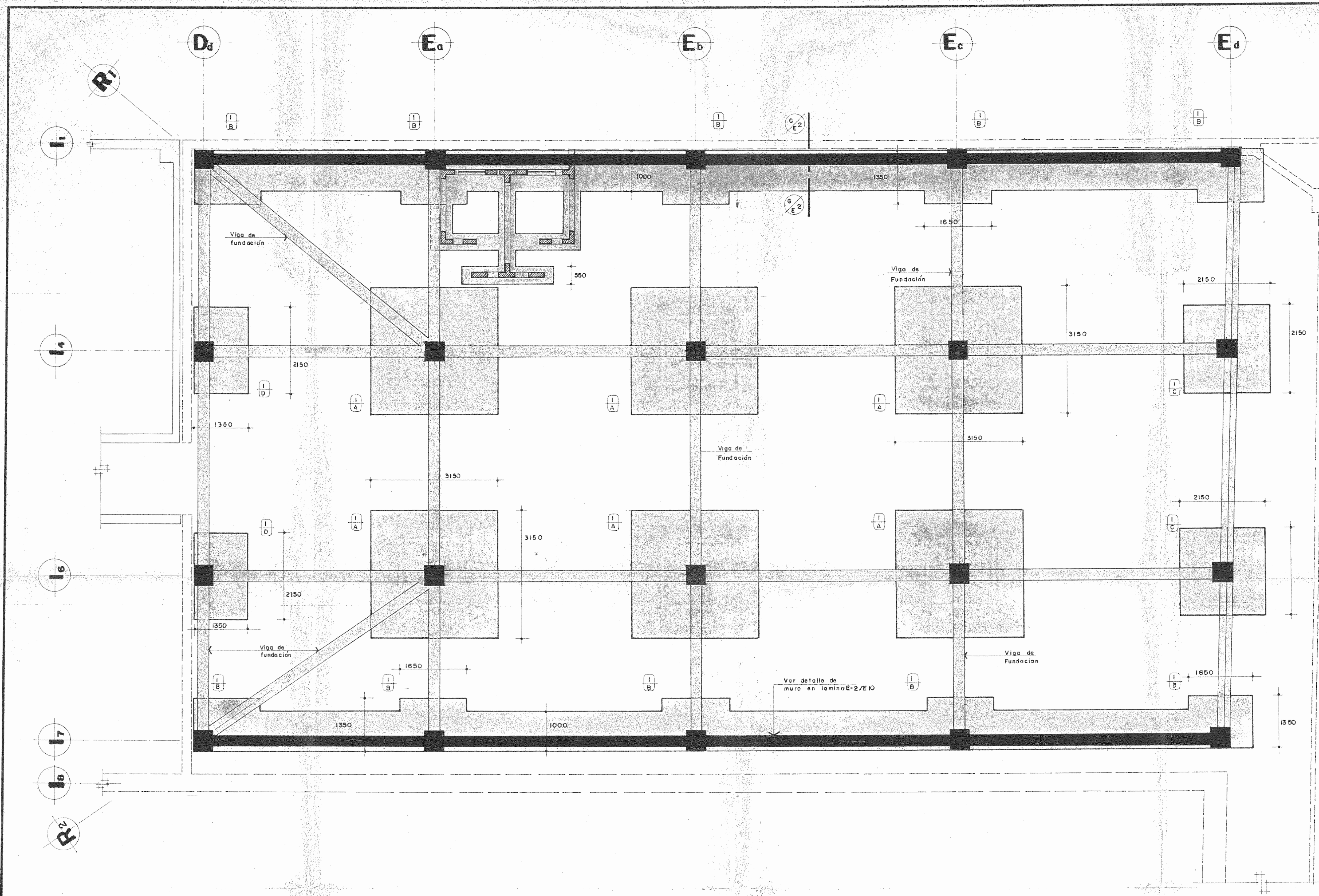


SECCION

ESCALA 1:50

PROYECTO DE AMPLIACION Y PROYECCION DEL MUSEO NACIONAL DE COSTA RICA
FONDO DE PREINVERSION - MI DE PLAN MUSEO NACIONAL DE C.R. - M.C.J.D.

PROPIETARIO	MUSEO NACIONAL DE COSTA RICA
PROVINCIA	SAN JOSE
DISTRITO	CATEDRAL
ARQUITECTOS	LUIS ROJAS E IBERICHO RAMIREZ S.A. SOCIOS
ARQ. JORGE E. RAMIREZ S.	
ARQ. MIGUEL HERRERA S.	
ARQ. CONSULTOR	D. PANDALCO V. JAIME PALACIOS A.
ARQUITECTO	ANDRES CASTILLO S.
INGENIERO	LUIS FGO. ROJAS M.
DEBUJO	VICTOR CASTILLO S.
PROFESIONAL RESPONSABLE	LUIS FGO. ROJAS M.
NOMBRE	LUIS FGO. ROJAS M.
FECHA	10-1-89
CONTENIDO	
ARQUITECTURA	
ESCALA	LAMINA
INDICADA	1989 AS/A5/5/26



PLANTA DE FUNDACION nivel 0+6,18

ESCALA 1:50

PROYECTO DE AMPLIACION Y PROYECCION DEL MUSEO NACIONAL DE COSTA RICA
 FONDO DE PREINVERSION / MI DE PLAN
 MUSEO NACIONAL DE C.R. - M.C.J.D.

PROPIETARIO
MUSEO NACIONAL DE COSTA RICA

PROVINCIA	CANTON	DISTRITO
SAN JOSE	SAN JOSE	CATEDRAL

LR LUIS ROJAS E INGENIEROS Y ASOCIADOS S.A.

ARQUITECTOS COORD. M.N. GR.
 ARO. JORGE E. RAMIREZ S.
 ARO. MIGUEL HERRERA G.

ARO. CONSULTOR D. PANDACOVIA
 JAIME PALACIOS A.

ARQUITECTO ANDRES CASTILLO P.

INGENIERO LUIS FCO. ROJAS M.

DIBUJO VICTOR CASTILLO M.

PROFESIONAL RESPONSABLE

NOMBRE LUIS FCO. ROJAS M.

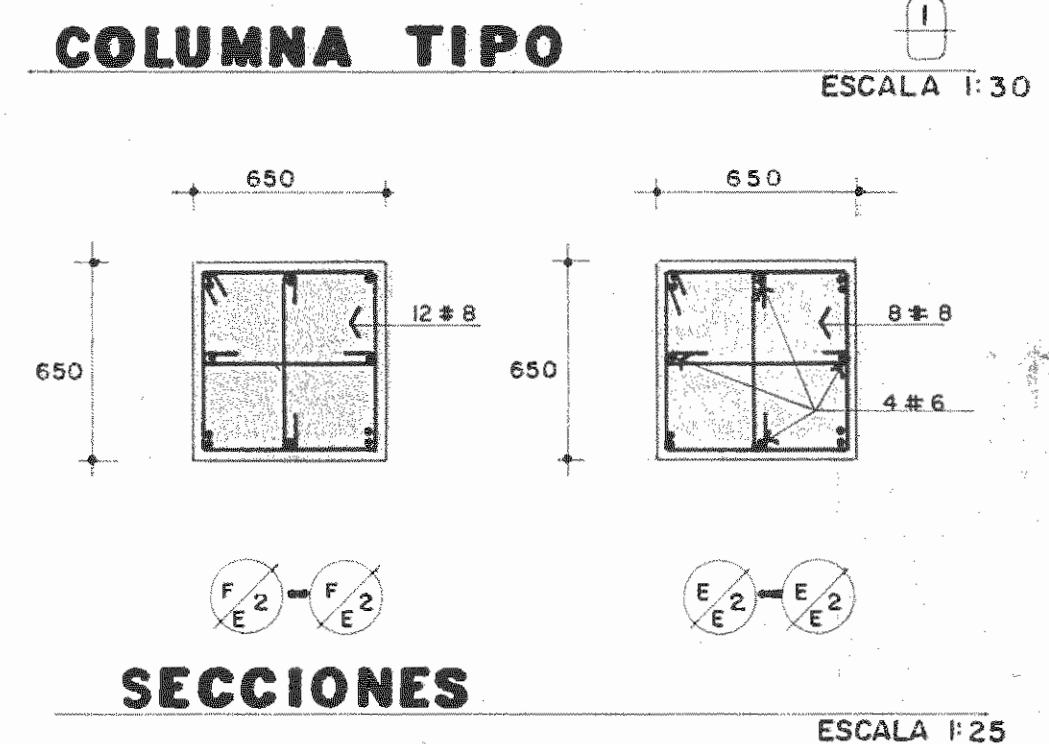
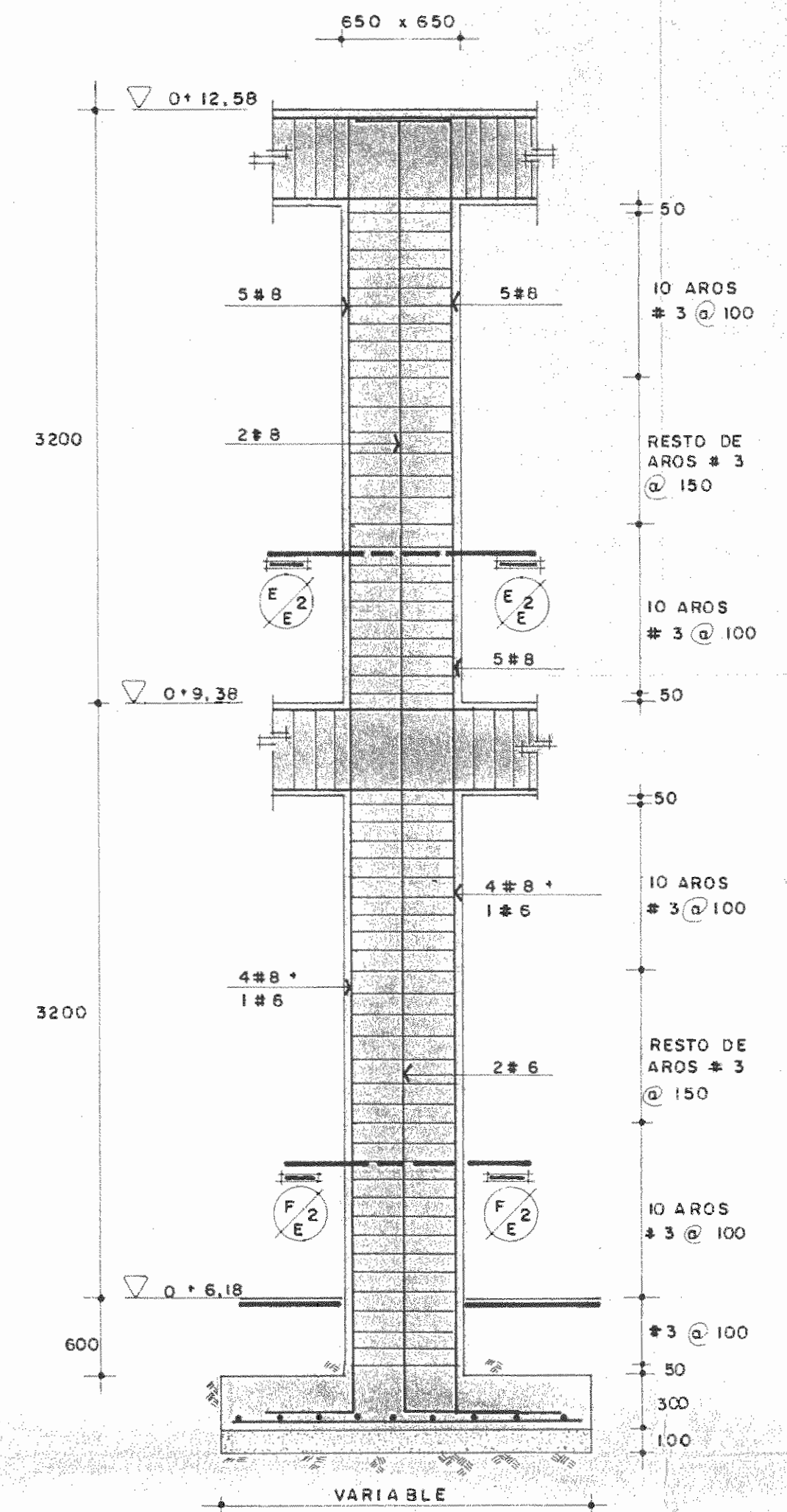
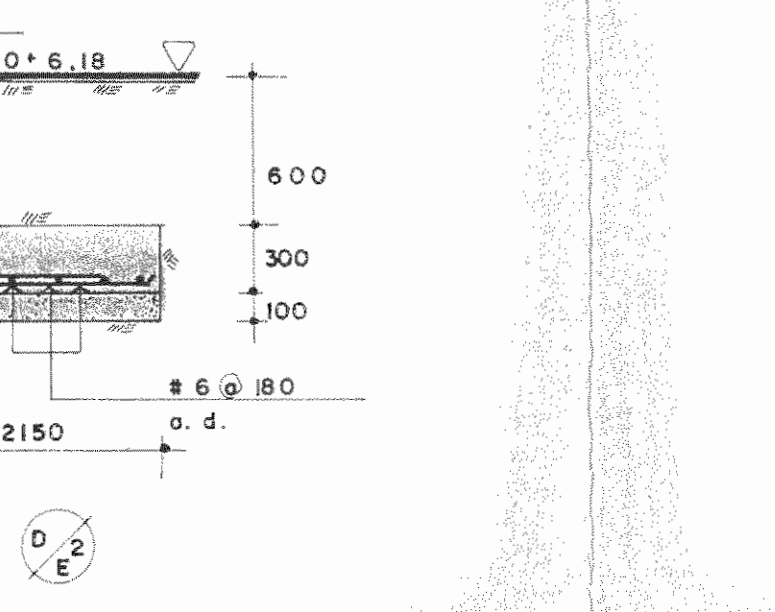
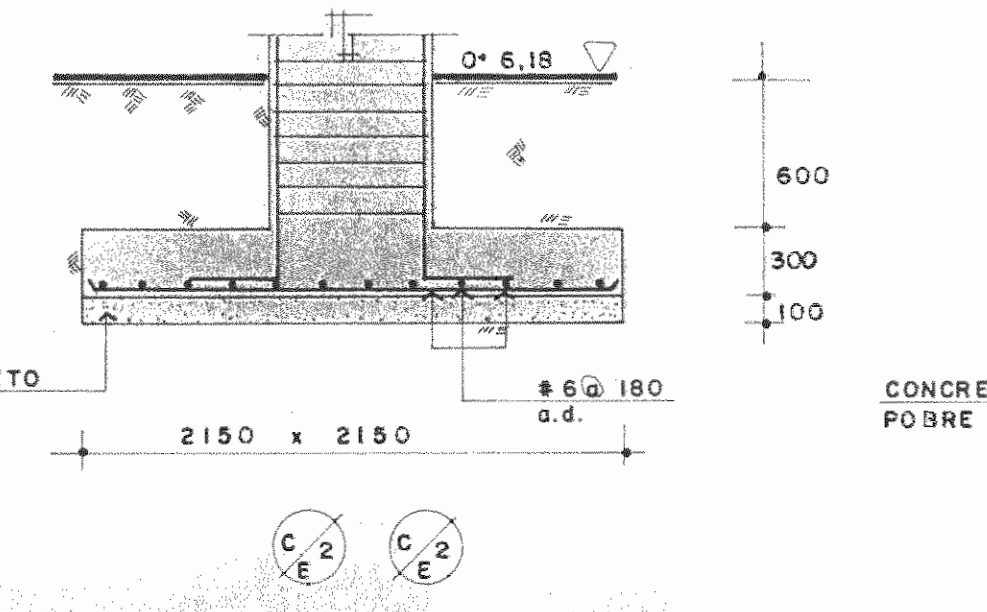
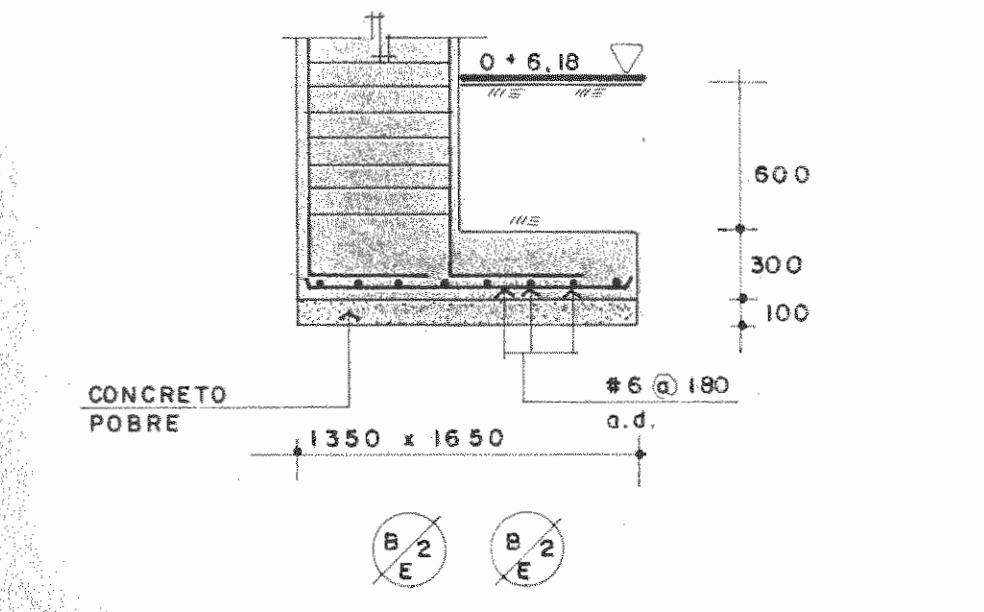
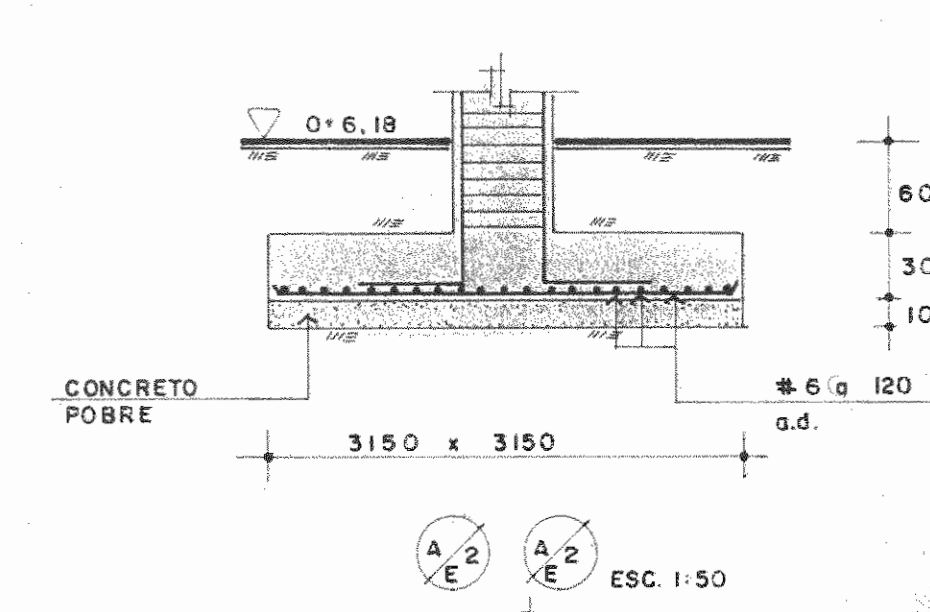
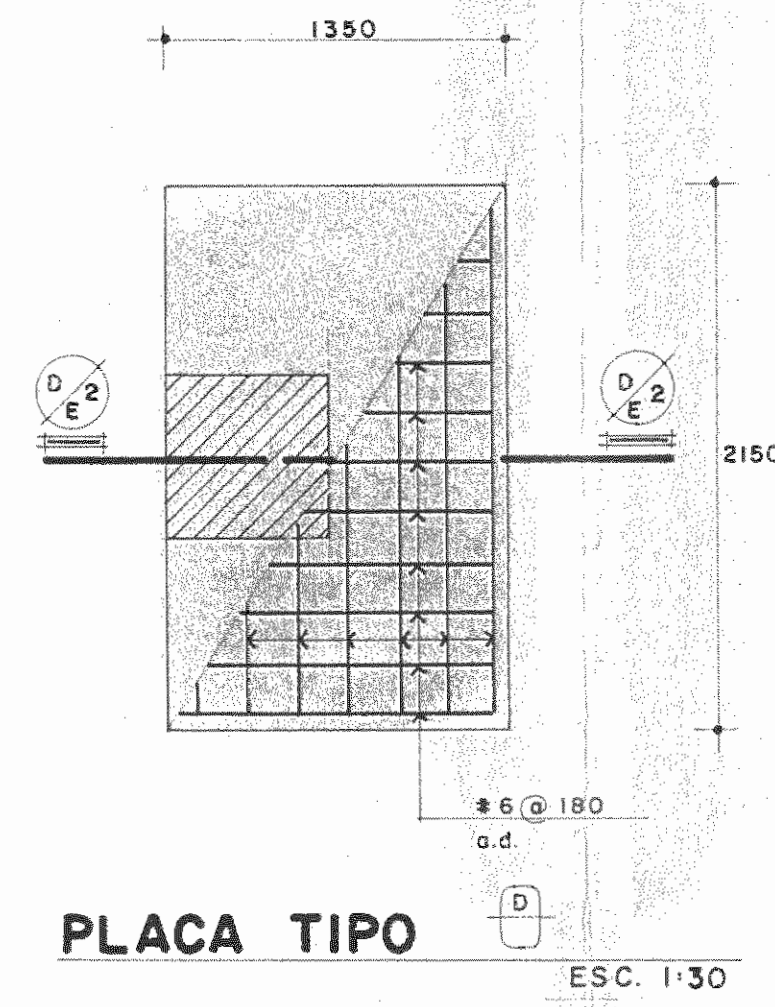
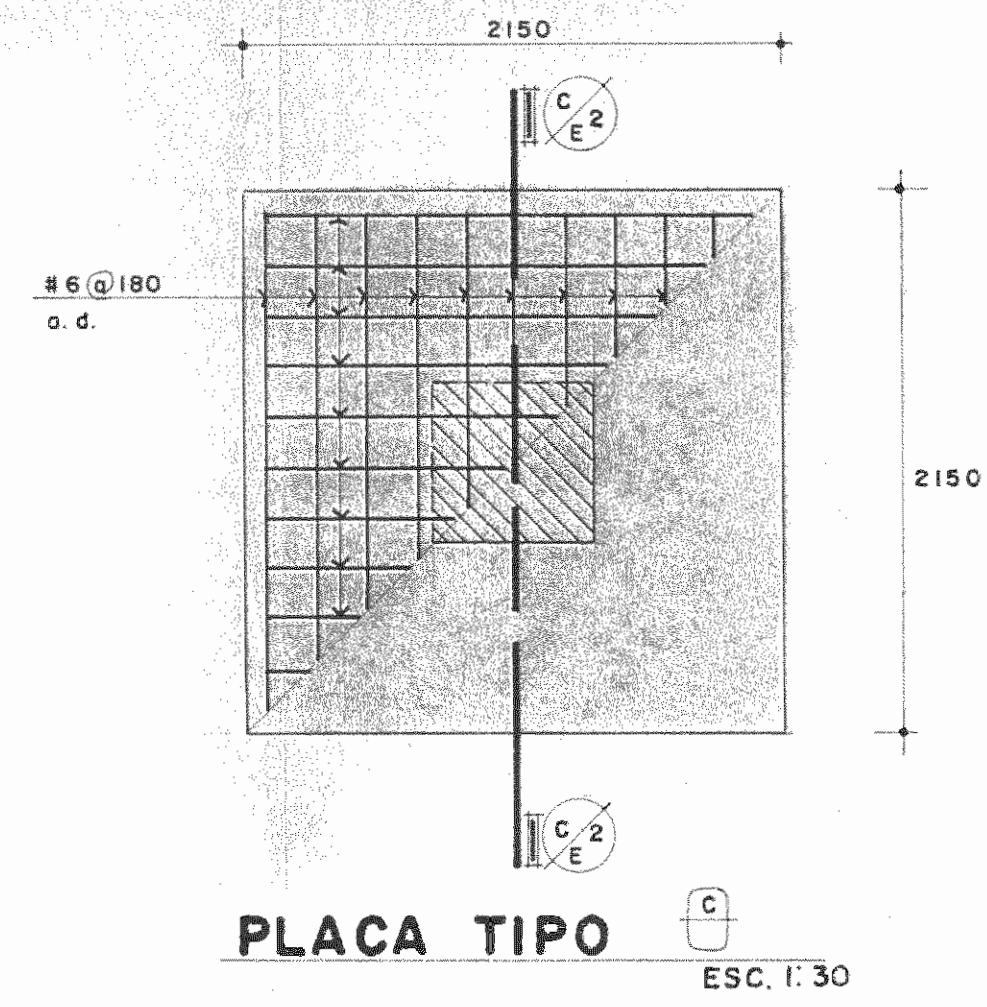
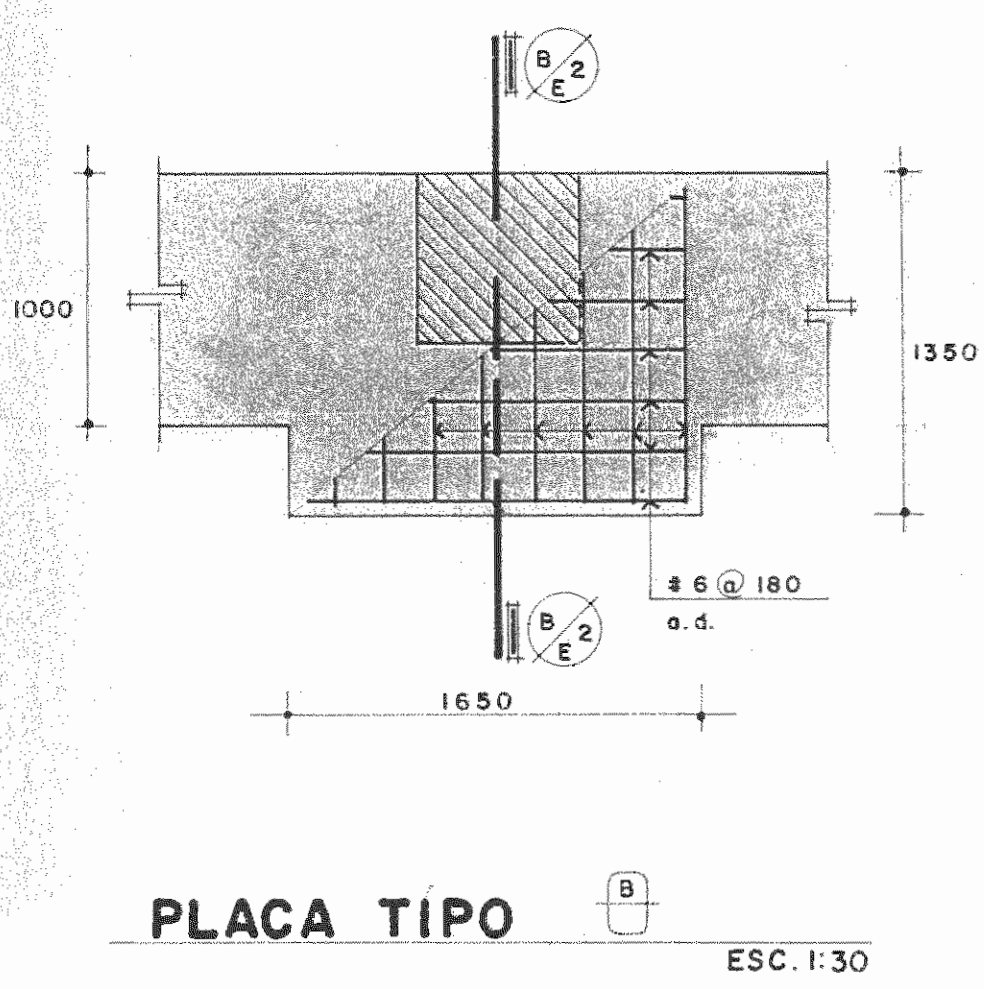
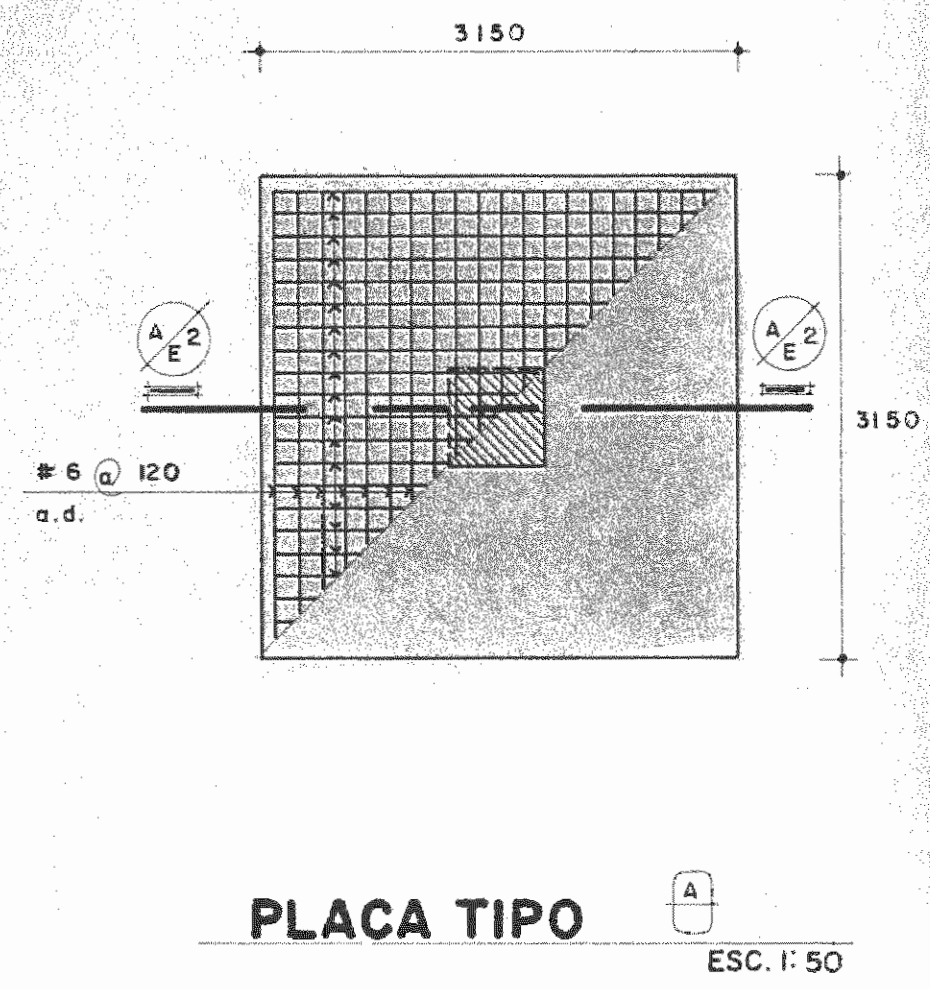
FIRMA Nº IC-1324

CONTENIDO

PLANTA DE FUNDACIONES NIVEL 0+6.18

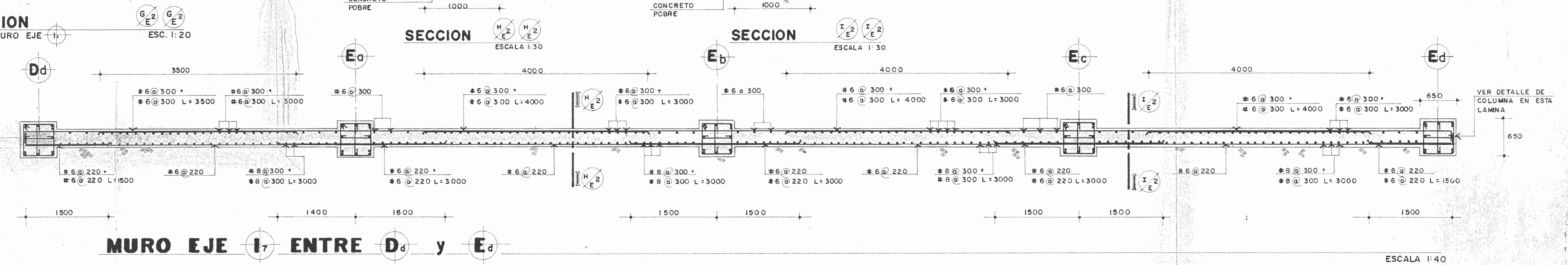
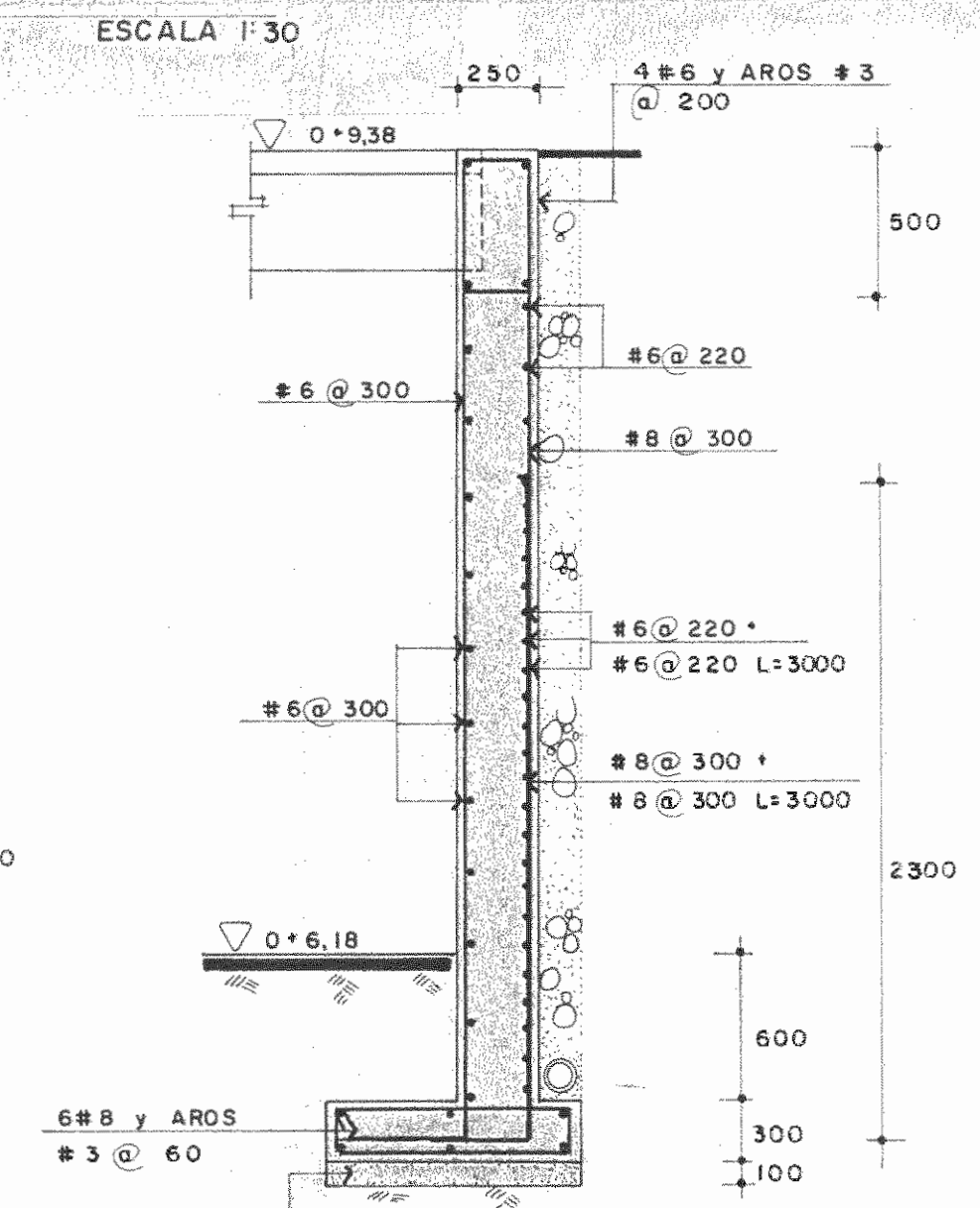
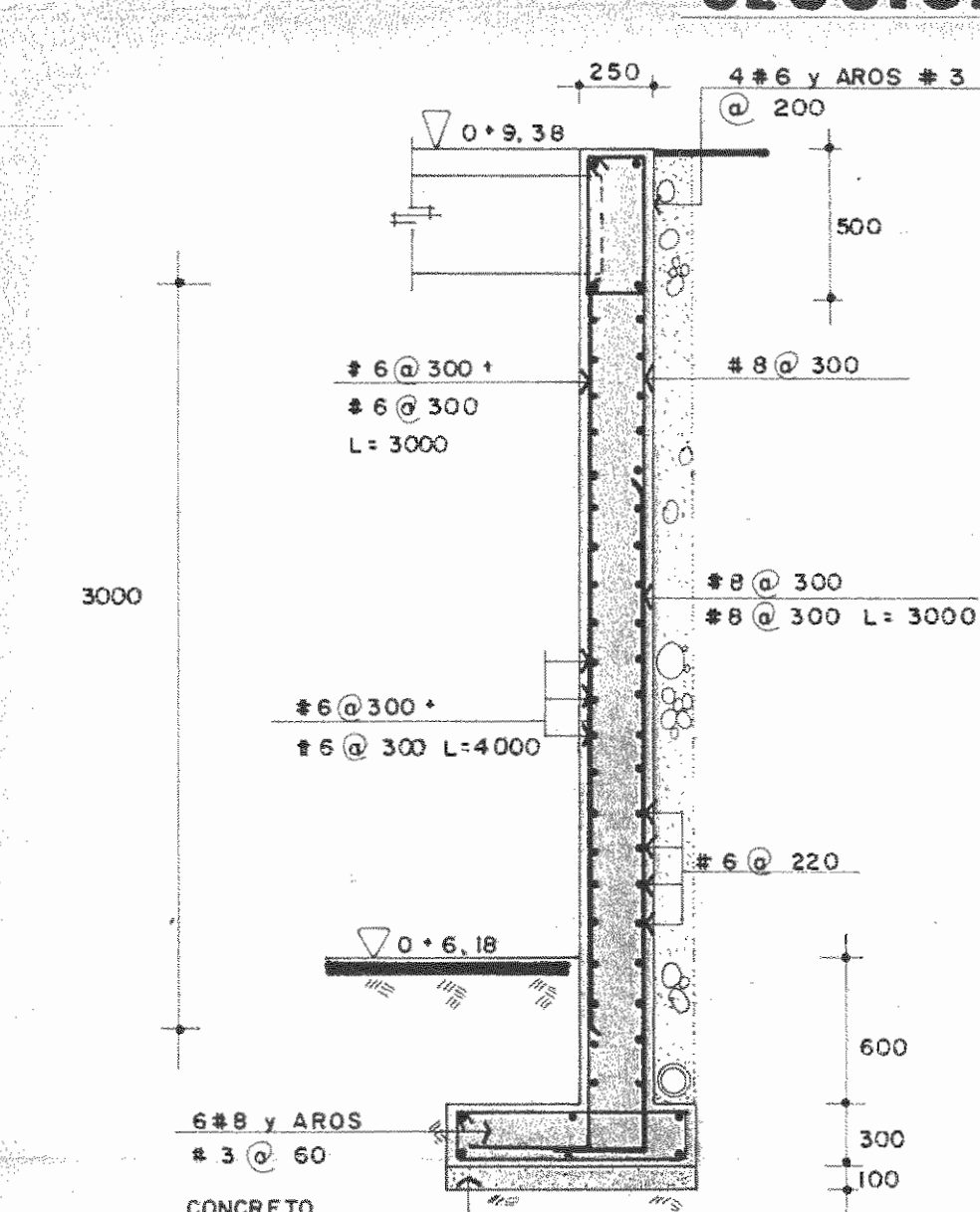
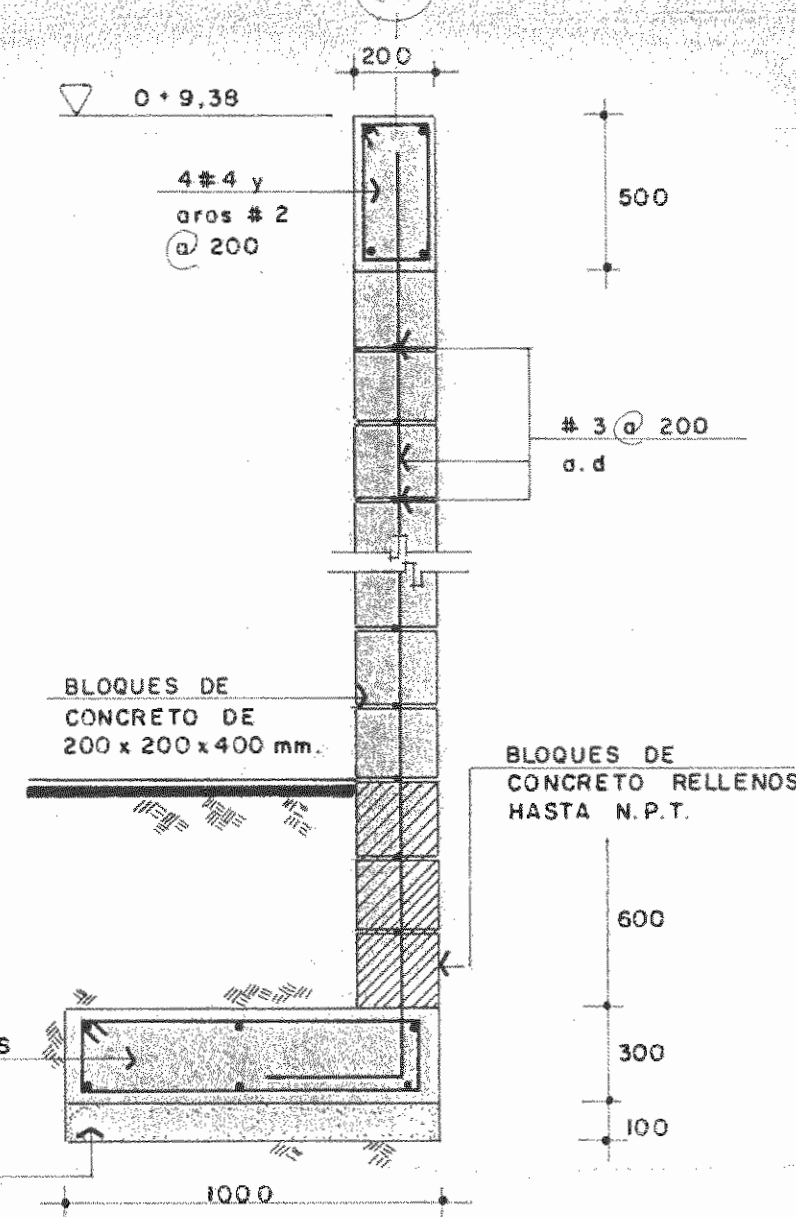
ESTRUCTURAS

ESCALA	FECHA	LAMINA
INDICADA	1989	EL/EO/6/26

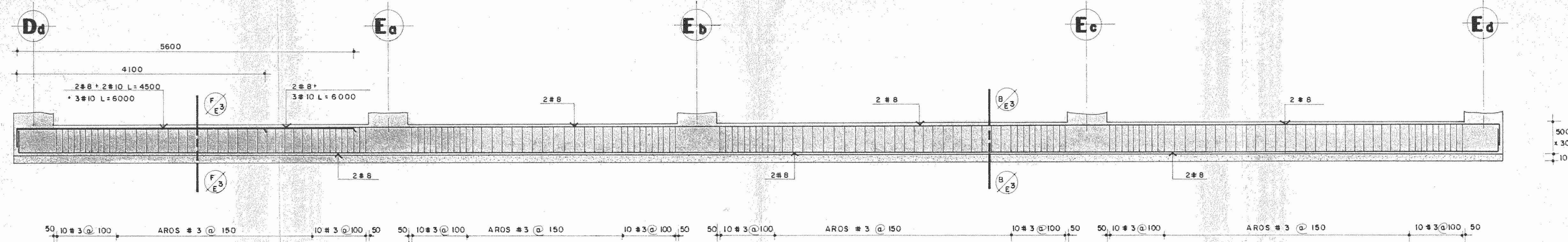


SECCIONES

ESCALA 1:30

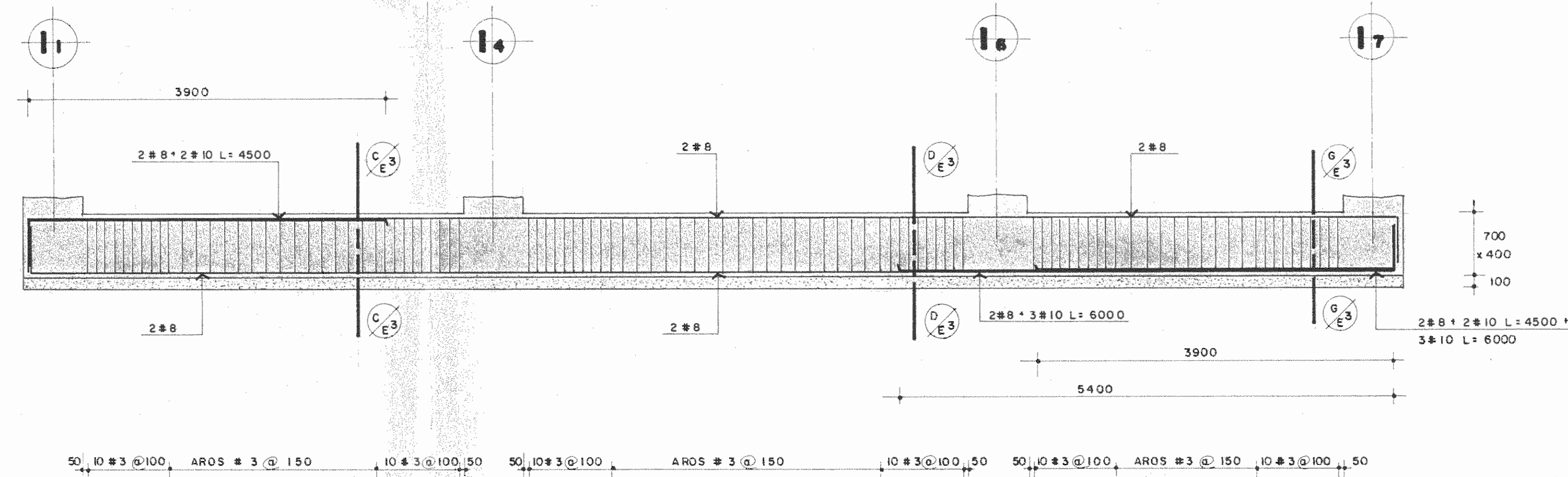


PROYECTO DE AMPLIACION Y PROYECCION DEL MUSEO NACIONAL DE COSTA RICA FONDO DE PREINVERSION MI DE PLAN MUSEO NACIONAL DE C.R. - M.C.J.D		
PROPIETARIO: MUSEO NACIONAL DE COSTA RICA		
PROVINCIA: SAN JOSE	CANTON: SAN JOSE	DISTRITO: CATEDRAL
ARQUITECTOS COORD. M.N. CR. ARO JORGE E. RAMIREZ S. ARO MIGUEL HERRERA G. ARQ. CONSULTOR D. PANDACOVIC JAIME PALACIOS A.		
ARQUITECTO: ANDRES CASTILLO P.		
INGENIERO: LUIS FCO. ROJAS M.		
DIBUJO: VICTOR CASTILLO M.		
PROFESIONAL RESPONSABLE: NOMBRE LUIS FCO. ROJAS M.		
FIRMA: No IC-1324		
CONTENIDO: PLACAS, SECCIONES, COLUMNA, MURO		
ESTRUCTURAS		
ESCALA INDICADA	FECHA: 1989	LAMINA: E2/E10/7/26



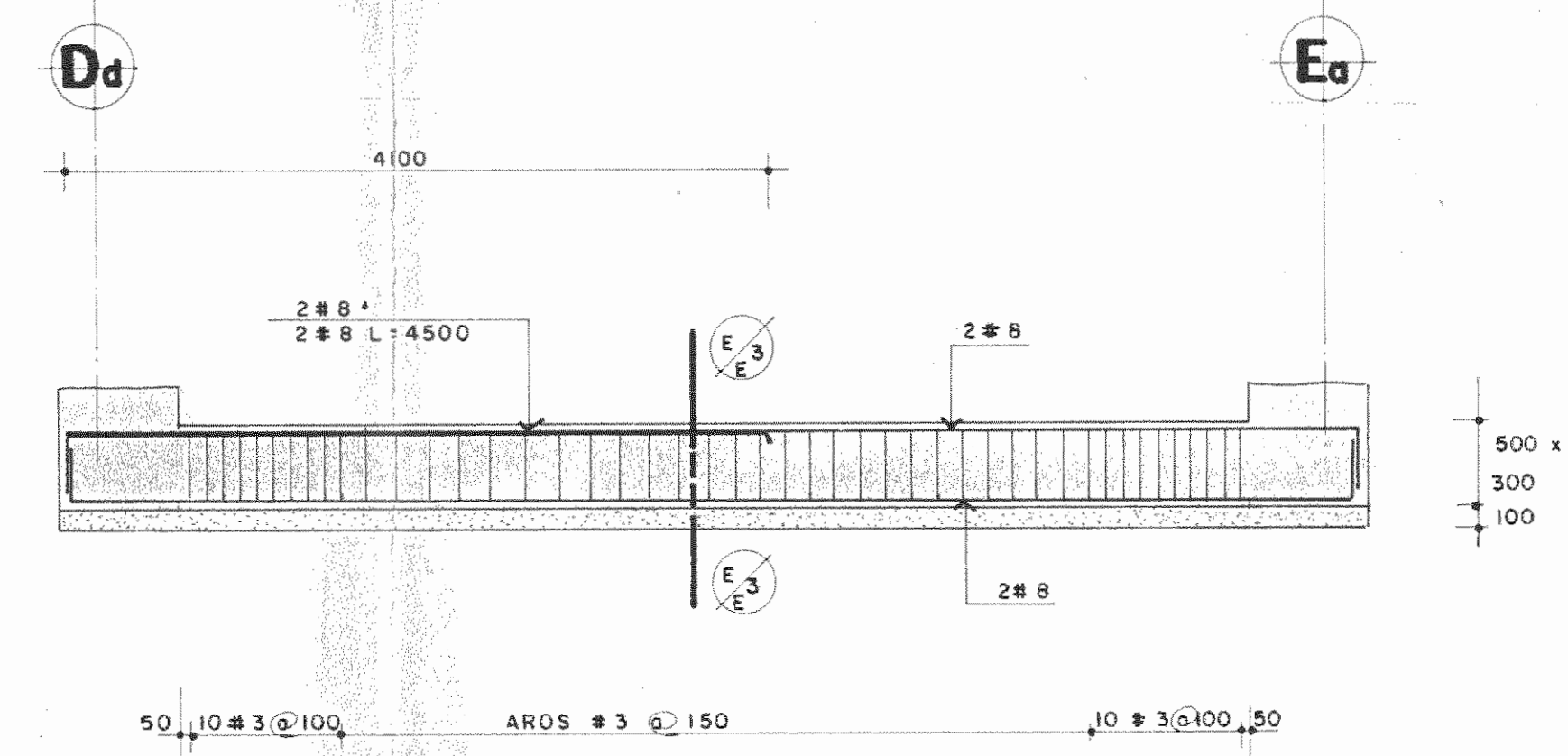
VIGA DE FUNDACION EJES I₁ y I₆ ENTRE D_d y E_d

ESCALA 1:40



VIGA DE FUNDACION EJES D_d - E_a E_b E_c y E_d ENTRE I₁ y I₇

ESCALA 1:40



VIGA DE FUNDACION EJES R₁ - R₂ ENTRE D_d y E_a

ESCALA 1:40

DATOS DE DISEÑO

MATERIALES

CONCRETO: RESISTENCIA A COMPRESION A 28 DIAS:
 ACERO PARA REFUERZO: ESFUERZO DE CEDENCIA:
 ACERO LAMINADO EN FRIO: ESFUERZO DE CEDENCIA:
 SUELO: CAPACIDAD SOPORTANTE DE SERVICIO (SUPUESTA)

$f'c = 210 \text{ Kg/cm}^2$
 $Fy = 2800 \text{ Kg/cm}^2$
 $Fy = 2310 \text{ Kg/cm}^2$
 $qs = 12 \text{ T/m}^2 (FS=3)$

CARGAS PERMANENTES

CONCRETO: PESO UNITARIO
 SUELO: PESO UNITARIO
 ENTREPISO
 ACABADOS
 DIVISIONES LIVIANAS
 PAREDES (PROYECCION VERTICAL)
 120 DE ESPESOR

$rc = 2.4 \text{ T/m}^3$
 $rs = 1.8 \text{ T/m}^3$
 $q = 0.20 \text{ T/m}^2$
 $q = 0.15 \text{ T/m}^2$
 $q = 0.075 \text{ T/m}^2$
 $q = 0.25 \text{ T/m}^2$

CARGAS TEMPORALES

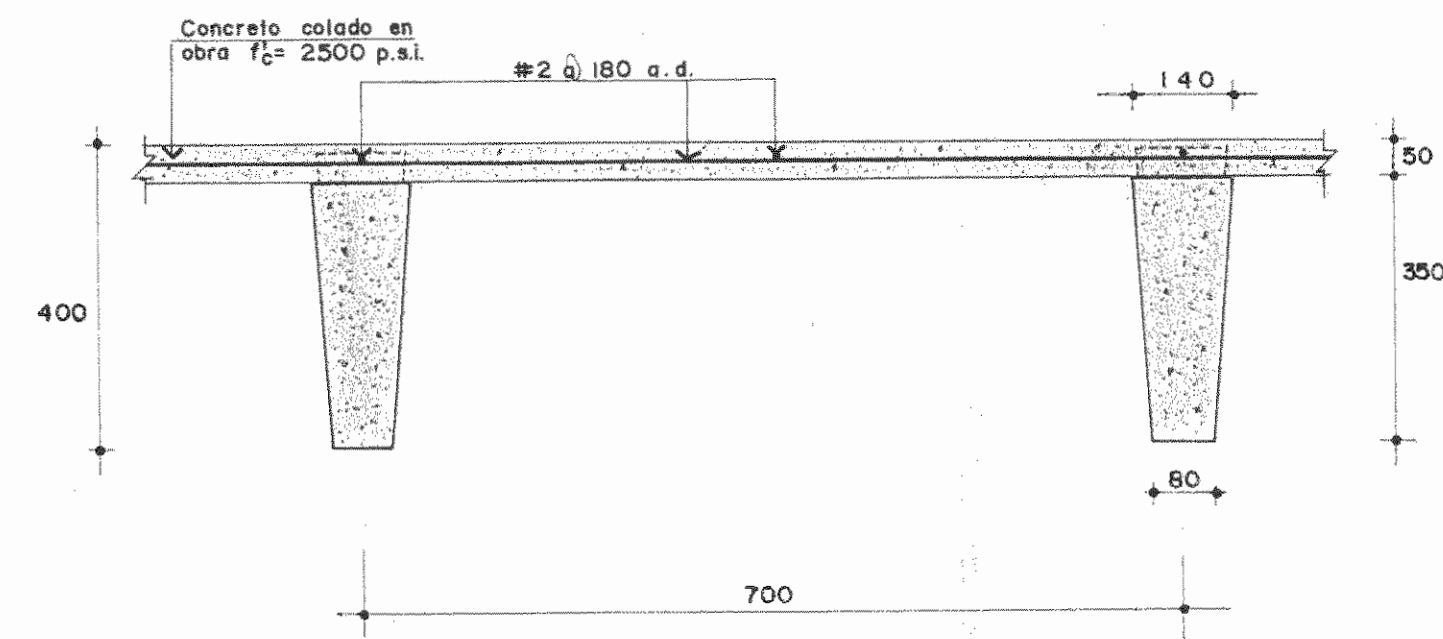
EN ENTREPISOS
 EN ESCALERAS

$p = 400 \text{ Kg/m}^2$
 $p = 400 \text{ Kg/m}^2$

PARAMETROS SISMICOS

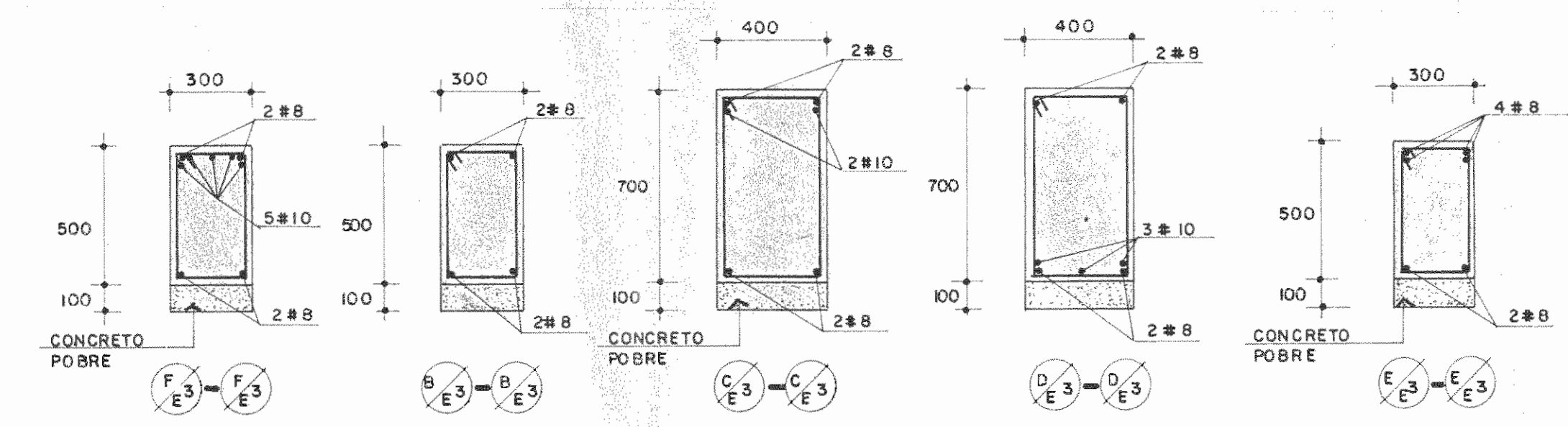
CLASIFICACION DE LA ESTRUCTURA:
 SEGUN EL USO:
 SEGUN LA FORMA ESTRUCTURAL
 VIDA UTIL
 PROBABILIDAD DE EXCEDENCIA
 PERIODO DE RETORNO
 ACCELERACION MAXIMA ESPERADA
 FACTOR DE AMPLIFICACION DINAMICA
 COEFICIENTE SISMICO

GRUPO A
 TIPO 3
 100 AÑOS
 $PE = 0.20$
 $PR = 500 \text{ AÑOS}$
 $amax = 0.3/g$
 $FAD = 1.20$
 $C = 0.30$



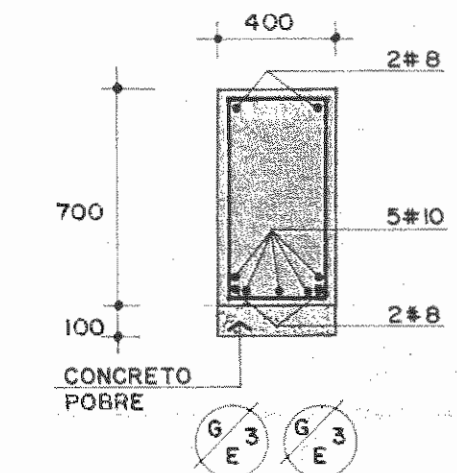
SECCION A-A

SIN ESCALA



SECCIONES

ESCALA 1:20



SECCION B-B

PROYECTO DE AMPLIACION Y PROYECCION DEL MUSEO NACIONAL DE COSTA RICA
 FONDO DE PREINVERSION MI DE PLAN
 MUSEO NACIONAL DE CR - M.C.J.D.

PROPIETARIO:
MUSEO NACIONAL DE COSTA RICA
 PROVINCIA: SAN JOSE CANTON: SAN JOSE DISTRITO: CATEDRAL

R LUIS ROJAS E INGENIEROS ASOCIADOS S.A.

ARQUITECTOS COORD.: M.V. CR
 ARO JORGE E RAMIREZ S
 ARO MIGUEL HERRERA G
 ARO CONSULTOR D PANDACOVIC JAIMES PALACIOS A

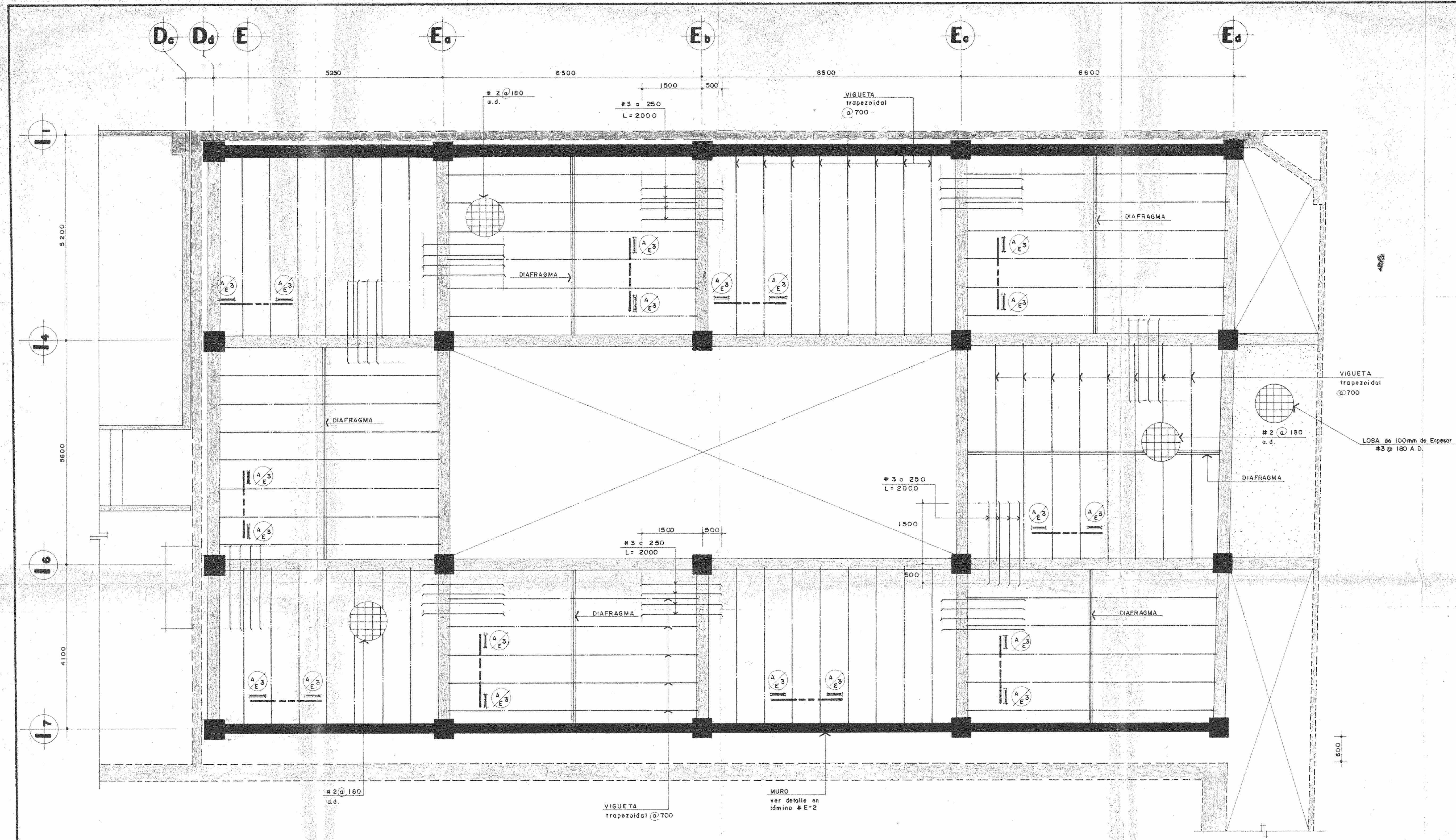
ARQUITECTO: ANDRES CASTILLO P
 INGENIERO: LUIS FCO. ROJAS M
 DIBUJO: VICTOR CASTILLO M

PROFESIONAL RESPONSABLE
 NOMBRE: LUIS FCO. ROJAS M
 FIRMA: Nº. IC-1324

CONTENIDO
 VIGAS, SECCIONES, DATOS DE DISEÑO

ESTRUCTURAS

ESCALA: FECHA: LAMINA:
 INDICADA: 1989 E3/E0 6/26



PLANTA DE ENTREPISO nivel 0+9,38

ESCALA 1:50

PROYECTO DE AMPLIACION Y PROYECCION DEL MUSEO NACIONAL DE COSTA RICA
 FONDO PREINVERSION MI DE PLAN MUSEO NACIONAL DE C.R.- M.C.J.D.

PROPIETARIO
MUSEO NACIONAL DE COSTA RICA

PROVINCIA	CANTON	DISTRITO
SAN JOSE	SAN JOSE	CATEDRAL

LR
 LUIS ROJAS INGENIEROS ASOCIADOS S.A.

ARQUITECTOS COORD. M.A. CR

ARQ. JORGE E. RAMIREZ S.

ARQ. MIGUEL HERRERA G.

ARQ. CONSULTOR D. PANDECOVICI

JAME PALACIOS A.

ARQUITECTO ANDRES CASTILLO P.

INGENIERO LUIS FCO. ROJAS M.

DIBUJO VICTOR CASTILLO M.

PROFESIONAL RESPONSABLE

NOMBRE LUIS FCO. ROJAS M.

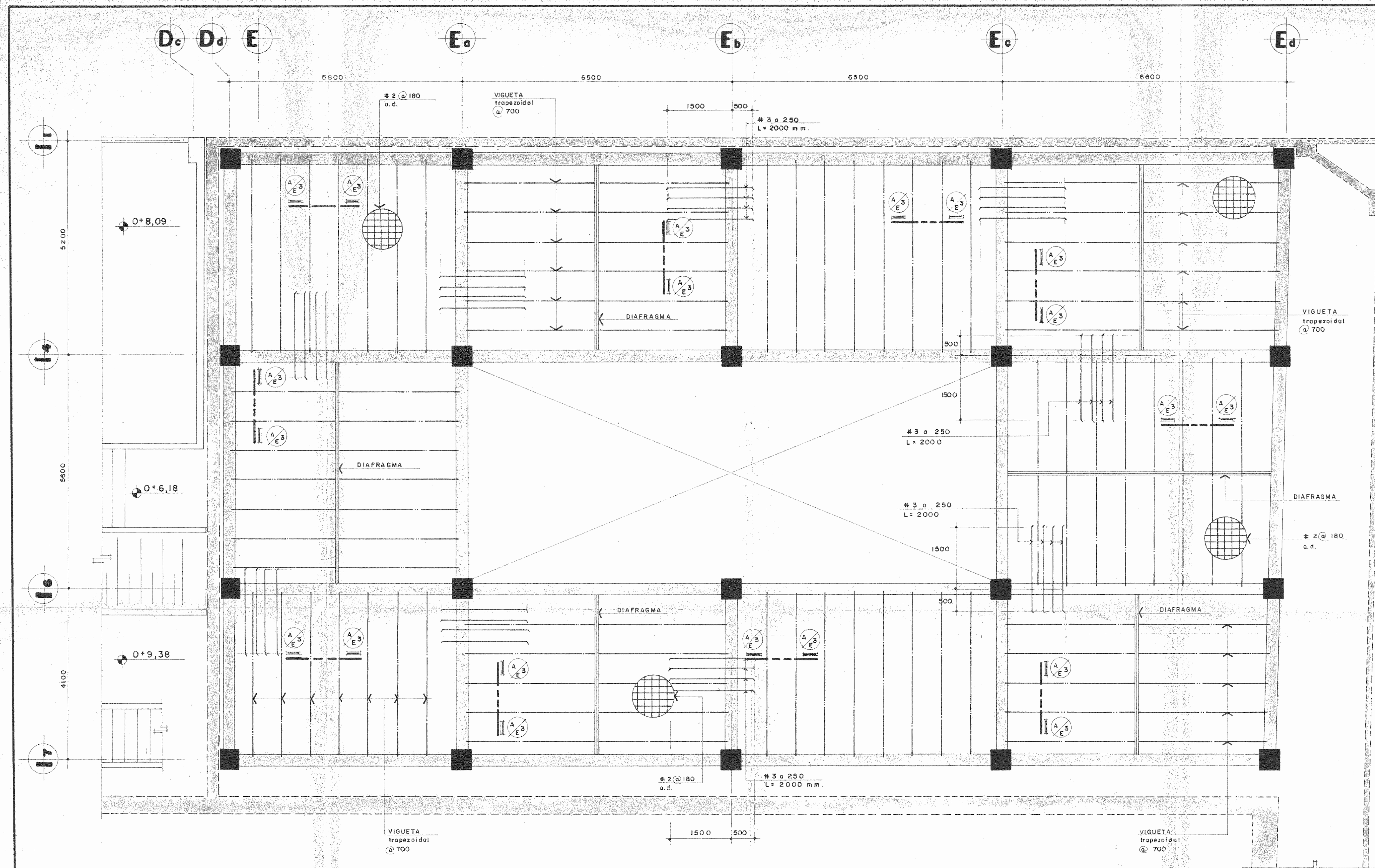
FIRMA Nº 10-11524

CONTENIDO

PLANTA DE ENTREPISO NIVEL 0+9,38

ESTRUCTURAS

ESCALA	FECHA	LAM.
INDICADA	1989	E4/E10 9/26



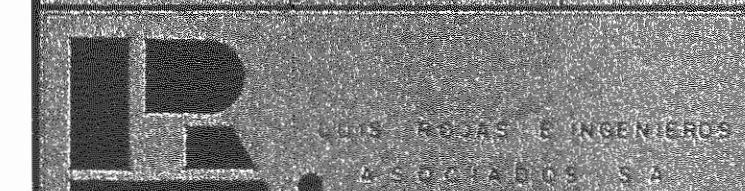
PLANTA DE ENTREPISO nivel 0+12,58

ESCALA 1:50

PROYECTO DE AMPLIACION Y PROYECCION DEL MUSEO NACIONAL DE COSTA RICA
 FONDO DE PREINVERSION M DE PLAN
 MUSEO NACIONAL DE C.R. - M.C.J.D.

PROPIETARIO
MUSEO NACIONAL DE COSTA RICA

PROVINCIA SAN JOSE CANTON SAN JOSE DISTRITO CATEDRAL



ARQUITECTOS COORD. M.N. OR
 ARQ. JORGE E. RAMIREZ S.
 ARQ. MIGUEL HERRERA G.

ARQ. CONSULTOR D. BANDACONDO
 JAIME PALACIOS A.

ARQUITECTO ANDRES CASTILLO P.

INGENIERO LUIS FCO. ROJAS M.

DIBUJO VICTOR CASTILLO M.

PROFESIONAL RESPONSABLE
 NOMBRE LUIS FCO. ROJAS M.

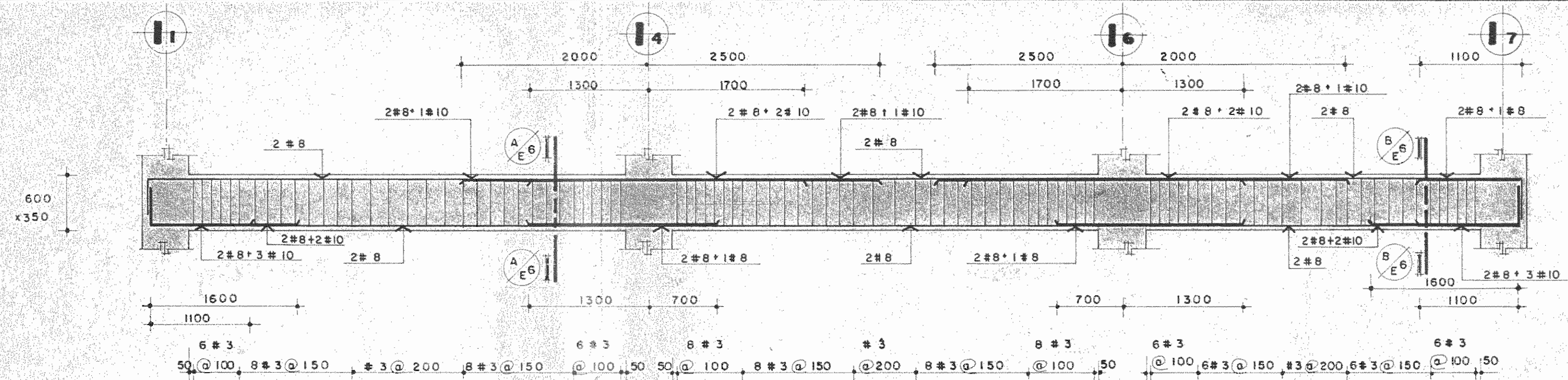
FIRMA Nº IC-1324

CONTENIDO
 PLANTA DE ENTREPISO NIVEL 0+12.58

ESTRUCTURAS

ESCALA FECHA LAMINA

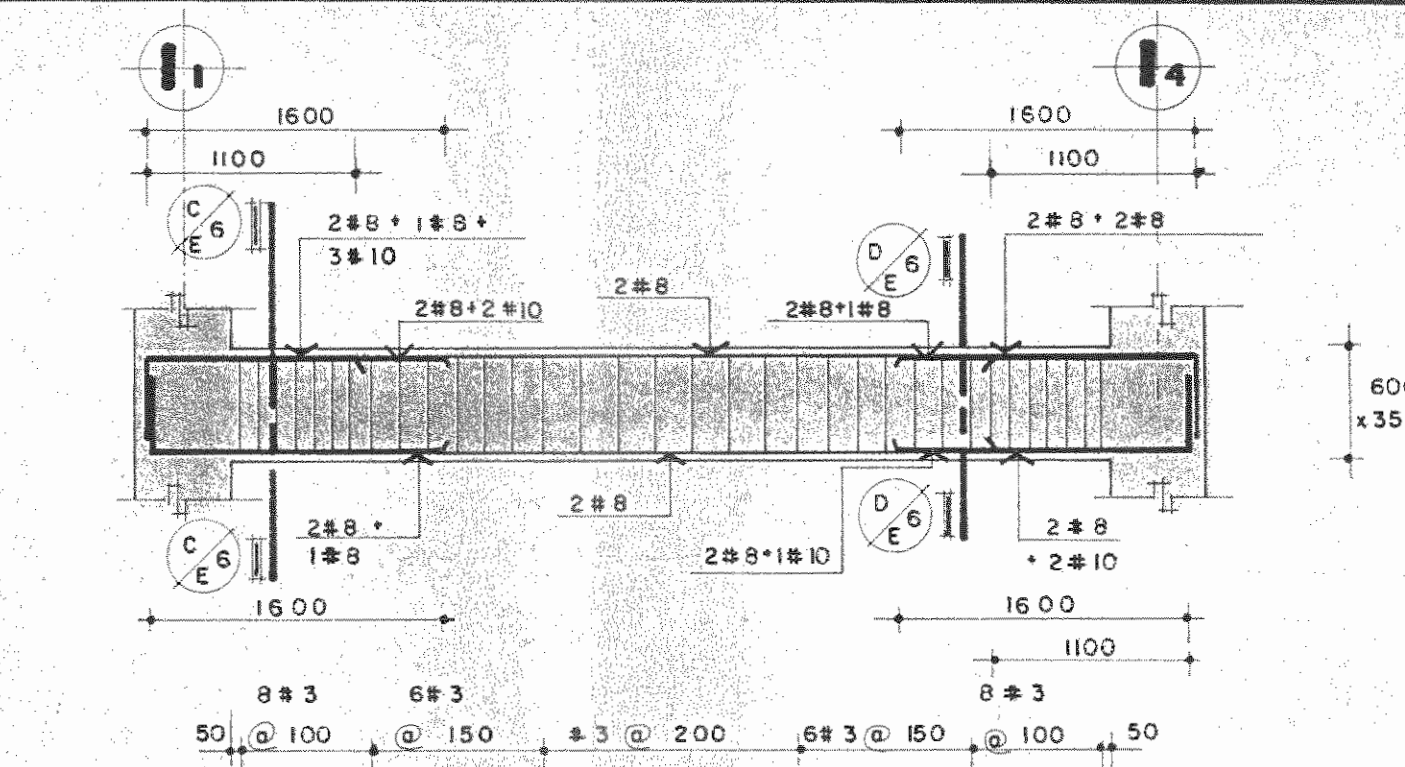
INDICADA 1989 ES/EIO 10/26



VIGA EJE Dd ENTRE I1 y I7

NIVEL 0 + 9,38

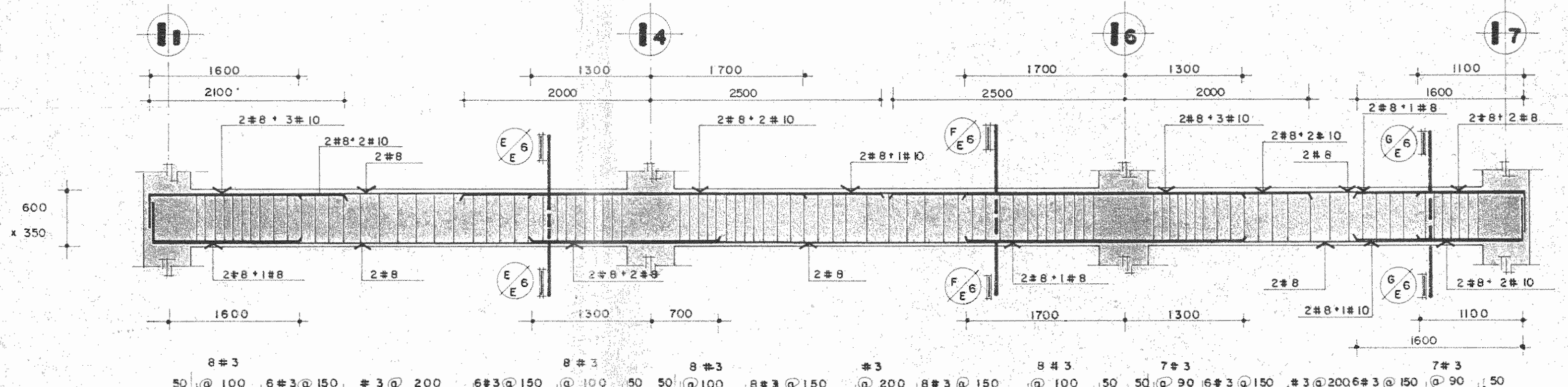
ESCALA 1:40



VIGA EJE Eb ENTRE I1 y I4

NIVEL 0 + 9,38

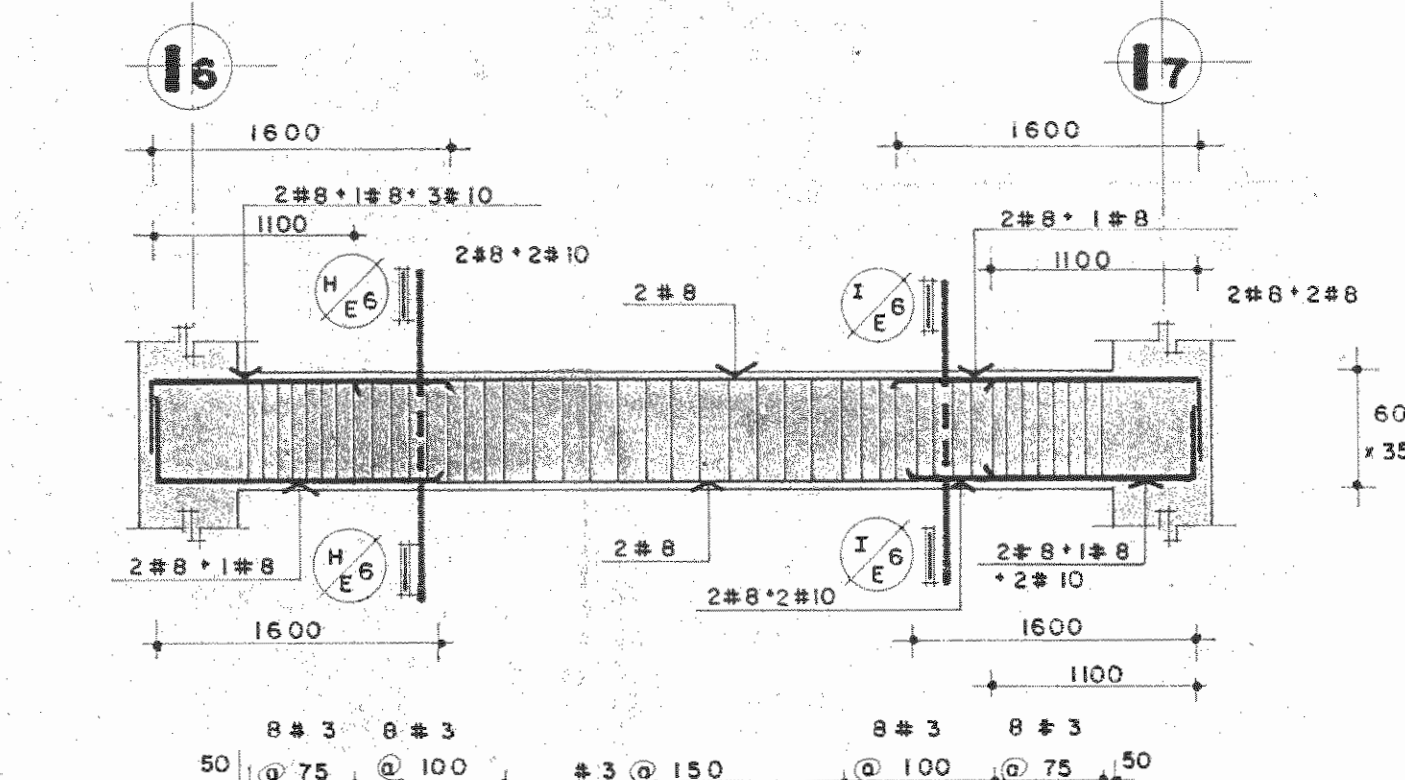
ESCALA 1:40



VIGA EJE Ea ENTRE I1 y I7

NIVEL 0 + 9,38

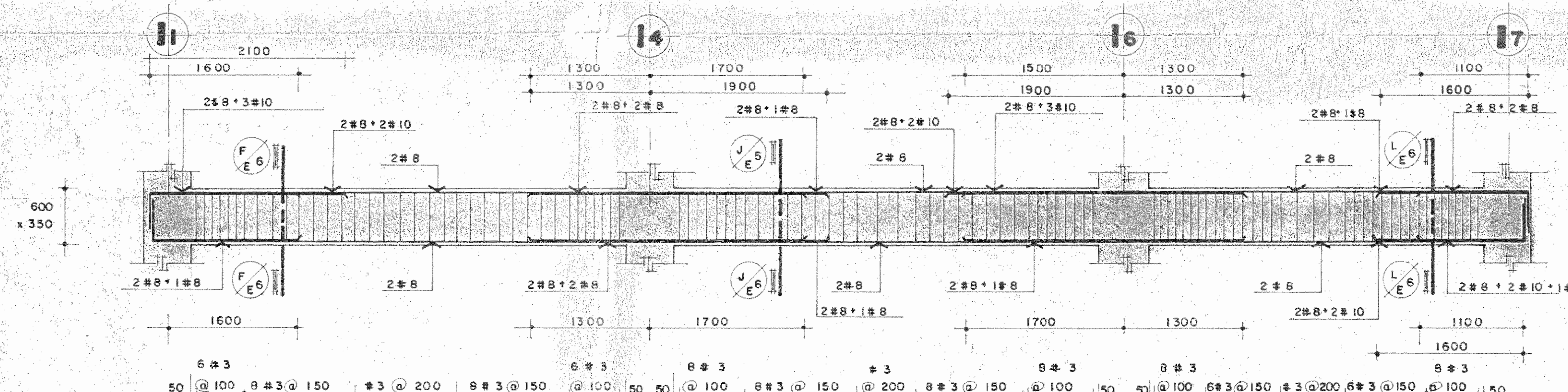
ESCALA 1:40



VIGA EJE Eb ENTRE I6 y I7

NIVEL 0 + 9,38

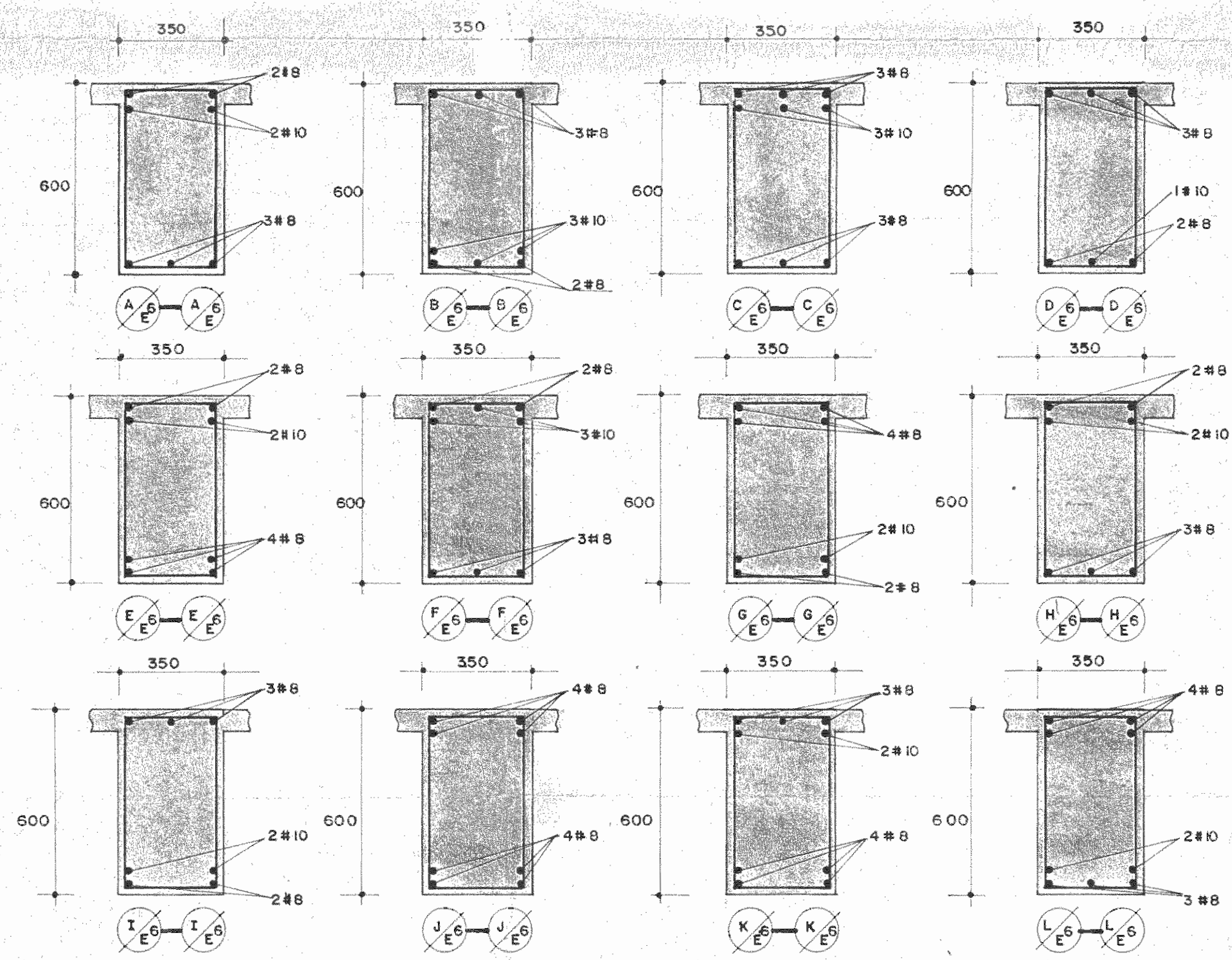
ESCALA 1:40



VIGA EJE Ec ENTRE I1 y I7

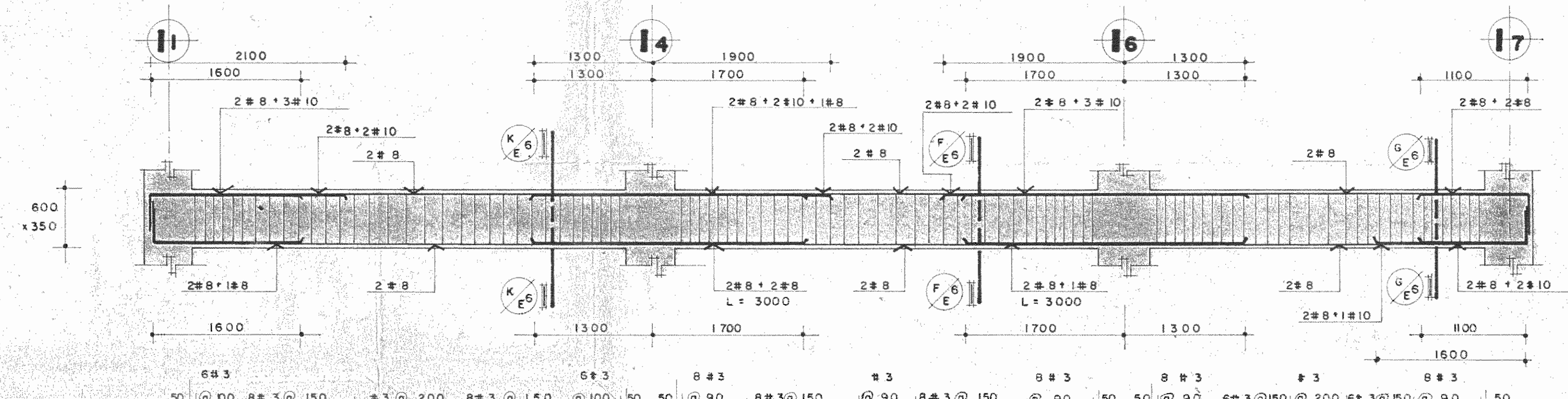
NIVEL 0 + 9,38

ESCALA 1:40



SECCIONES

ESCALA 1:15



VIGA EJE Ed ENTRE I1 y I7

NIVEL 0 + 9,38

ESCALA 1:40

PROYECTO REGIONAL DE PATRIMONIO CULTURAL Y DE DESARROLLO TURISTICO Y UNESCO FONDO PREINVERSIÓN M.D.E. PLAN

PROPIETARIO: MUSEO NACIONAL DE COSTA RICA

PROVINCIA: SAN JOSE CANTON: SAN JOSE CATEGORIA: CATEDRAL

R. LOS ROJAS INGENIEROS ASOCIADOS S.A.

ARQUITECTOS COORD.: M.N. CR. ARO. JORGE B. RAMIREZ S. ARO. MIGUEL HERRERA G.

ARO. CONSULTOR: D. PANDACOVIC JAMES PALACIOS A.

ARQUITECTO: ANDRES CASTILLO P.

INGENIERO: LUIS FCO. ROJAS M.

DBUJO: VICTOR CASTILLO M.

PROFESIONAL RESPONSABLE: LUIS FCO. ROJAS M.

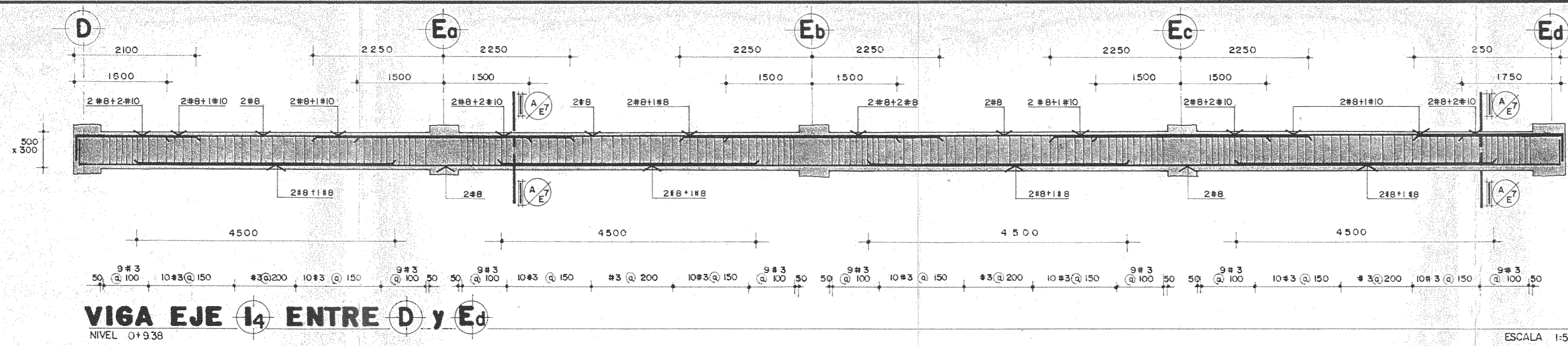
NOMBRE: LUIS FCO. ROJAS M.

FIRMA: N° IC 1324

CONTENIDO: VIGAS EJES ALFABETICOS NIVEL 0+9.38 Y SECCIONES

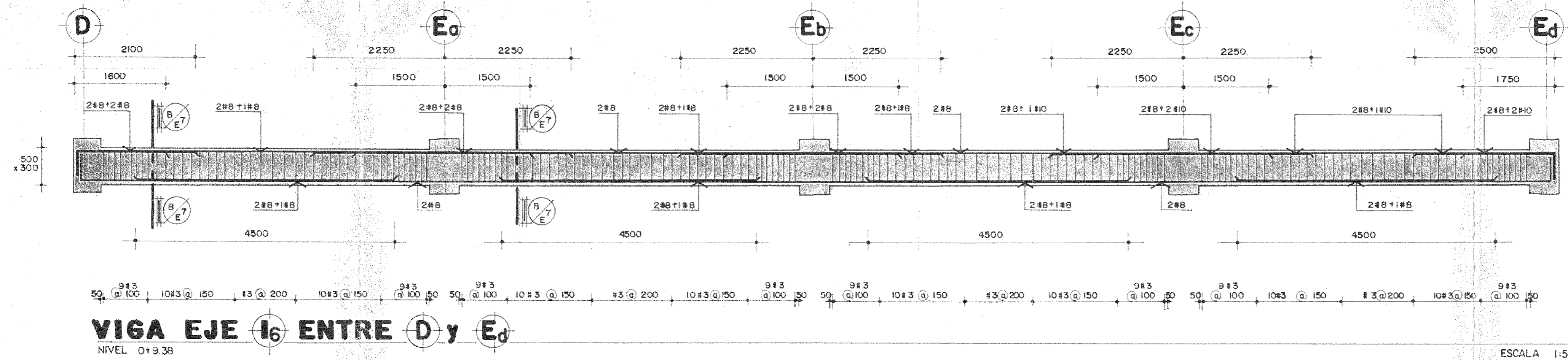
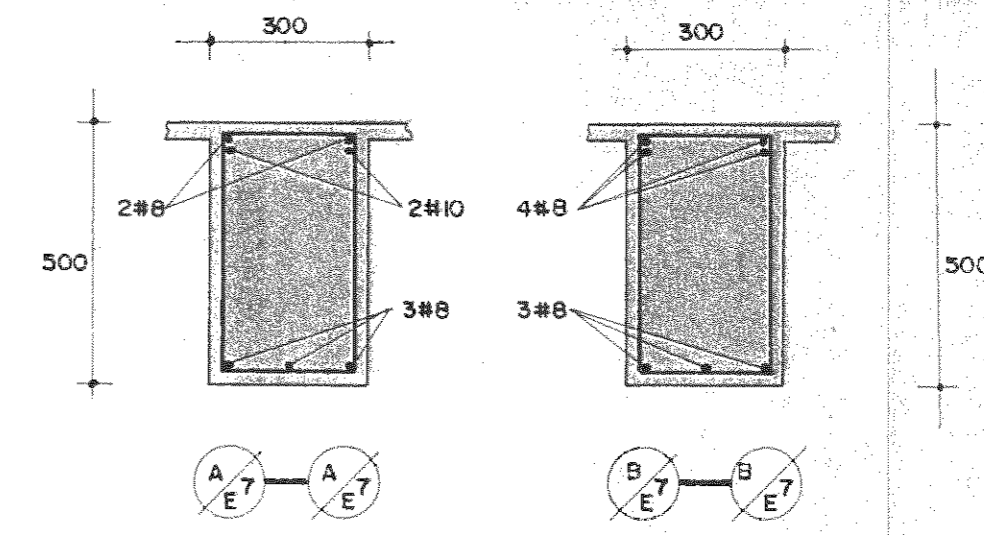
ESTRUCTURAS

ESCALA	FECHA	LAMINA
INDICADA	1989	E6/E10/1/26



VIGA EJE I4 ENTRE D y Ed
NIVEL 0+9.38

ESCALA 1:50



VIGA EJE I6 ENTRE D y Ed
NIVEL 0+9.38

ESCALA 1:50

PROYECTO DE AMPLIACION
PROYECCION DEL MUSEO NACIONAL
DE COSTA RICA
FONDO DE PREINVERSION MI DE PLAN
MUSEO NACIONAL DE C.R. - M.C.J.D

PROPIETARIO
**MUSEO NACIONAL DE
COSTA RICA**

PROVINCIA	CANTON	DISTRITO
SAN JOSE	SAN JOSE	CATEDRAL

R.
LUIS ROJAS E INGENIEROS
ASOCIADOS S.A.

ARQUITECTOS COORD. M. R. CR.

ARO. JORGE E. RAMIREZ S.

ARO. MIGUEL HERRERA G.

ARO. CONSULTOR J. RANDACOVIC

JHIME PALACIOS A.

ARQUITECTO ANDRES CASTILLO B.

INGENIERO LUIS FCO. ROJAS M.

DIBUJO ALONSO OROZCO

PROFESIONAL RESPONSABLE

NOMBRE LUIS FCO. ROJAS M.

FIRMA N° IC-1324

CONTENIDO

VIGAS-EJES NUMERICOS NIVEL 0+9.38

Y SECCIONES

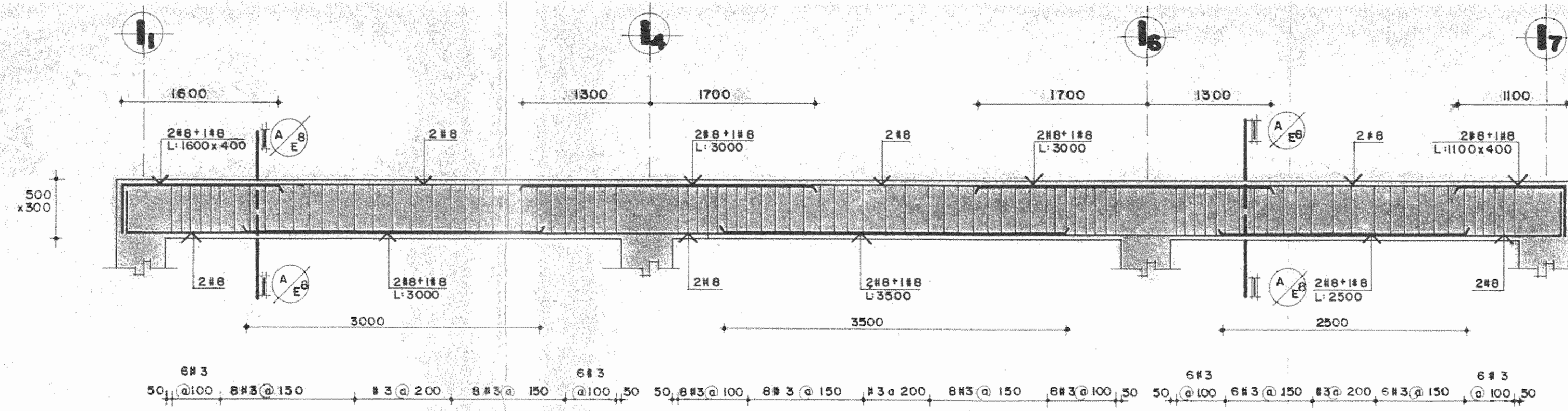
ESTRUCTURAS

ESCALA	FECHA	LAMINA
INDICADA	1989	E7/50/2/26

INDICADA

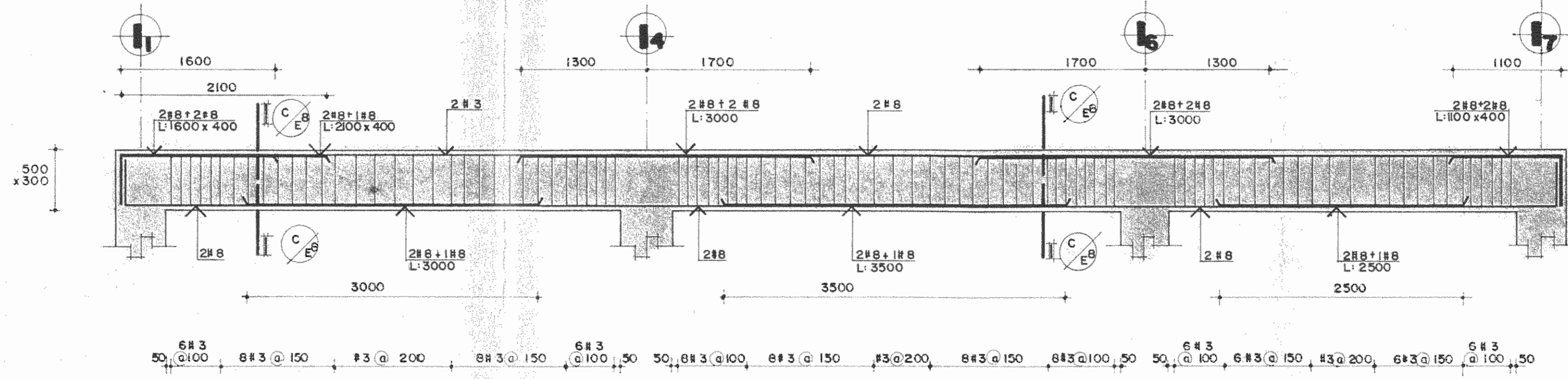
1989

E7/50/2/26



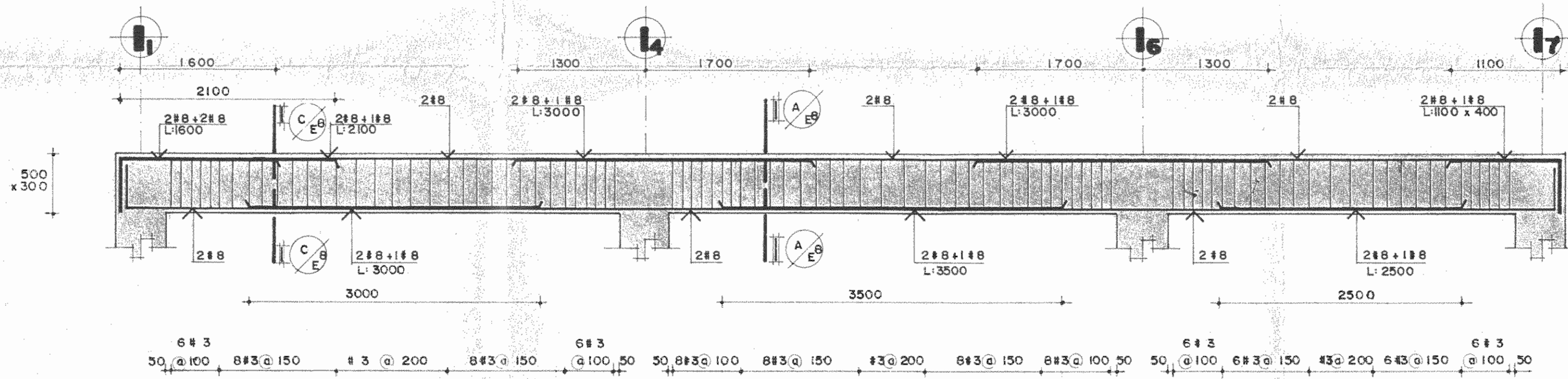
VIGA EJE Dd ENTRE I1 y I7
NIVEL 0+12.58

ESCALA 1:40



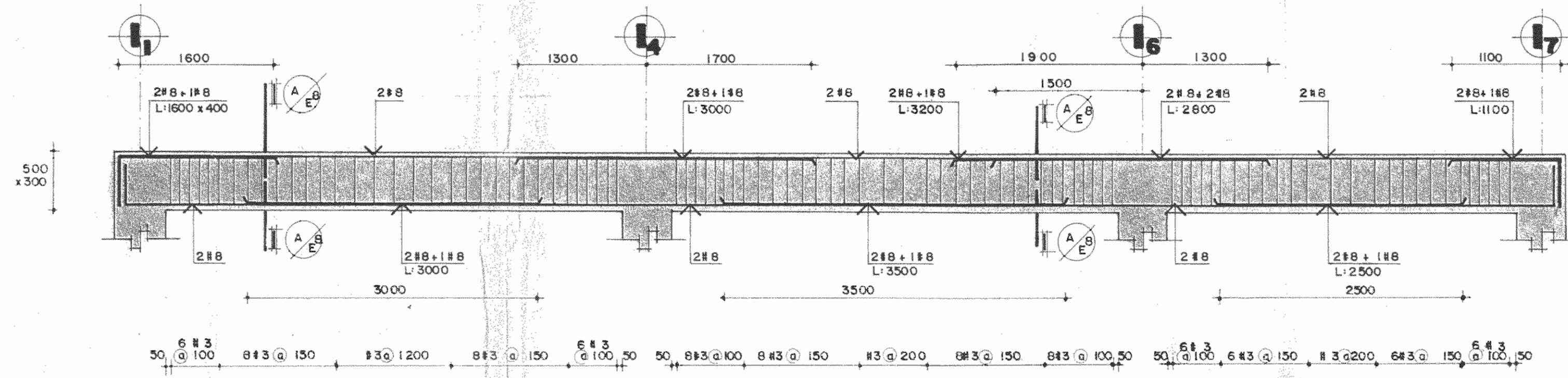
VIGA EJE Ea ENTRE I1 y I7
NIVEL 0+12.58

ESCALA 1:40



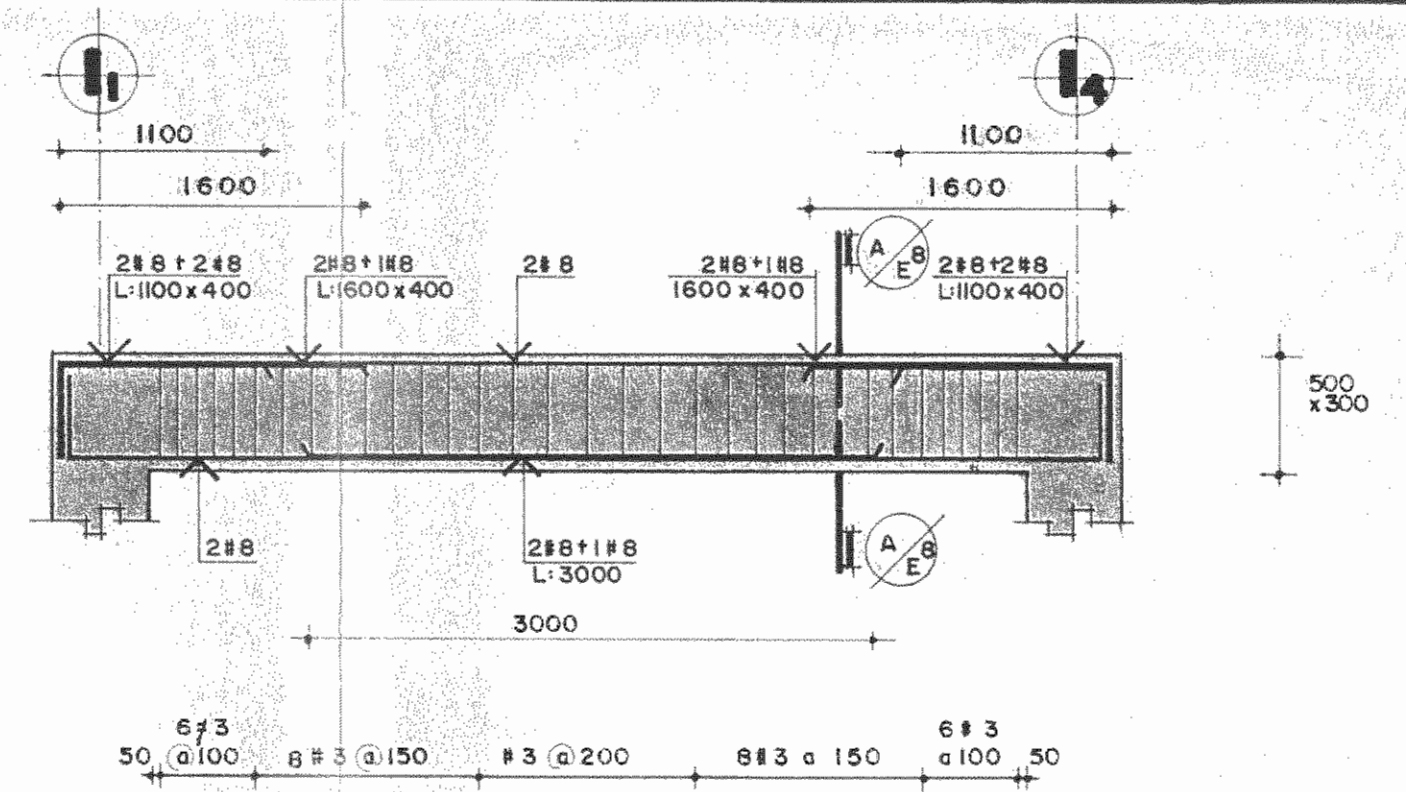
VIGA EJE Ec ENTRE I1 y I7
NIVEL 0+12.58

ESCALA 1:40



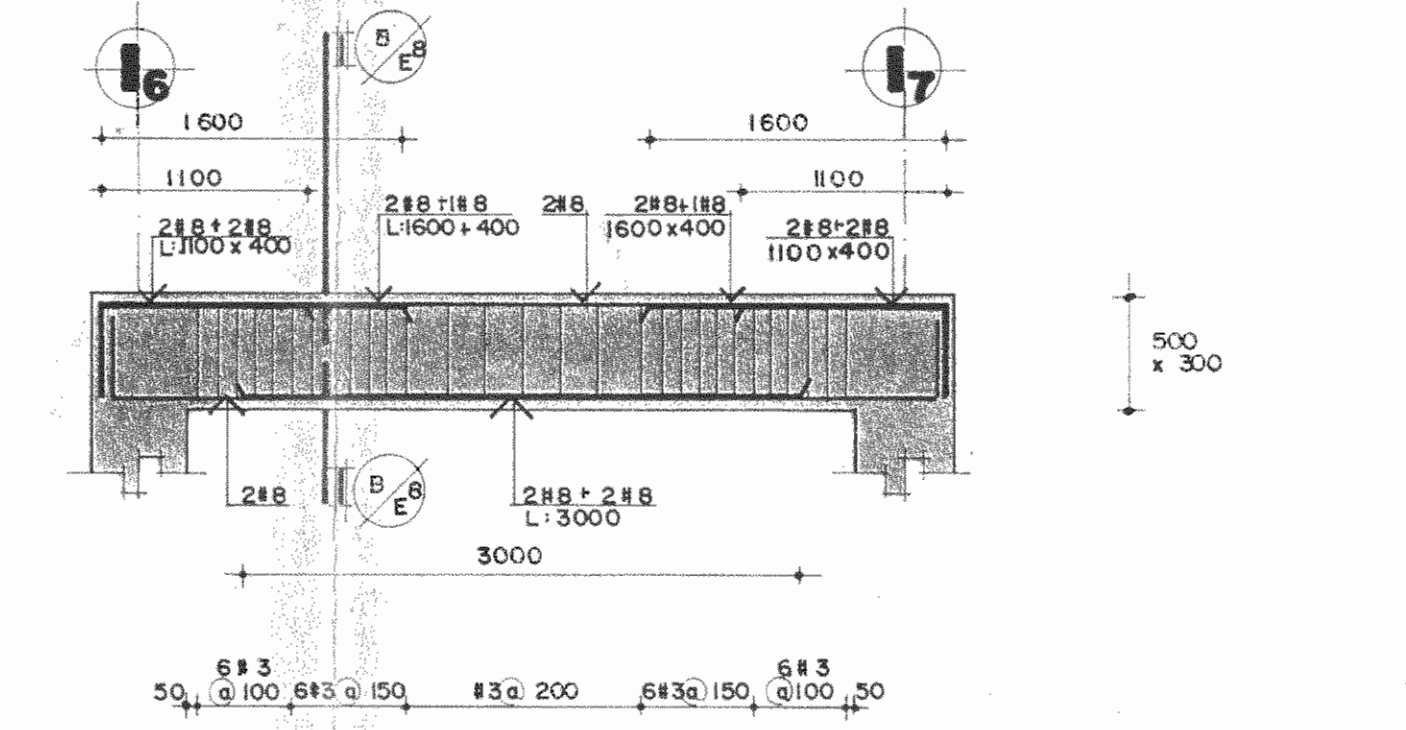
VIGA EJE Ed ENTRE I1 y I7
NIVEL 0+12.58

ESCALA 1:40



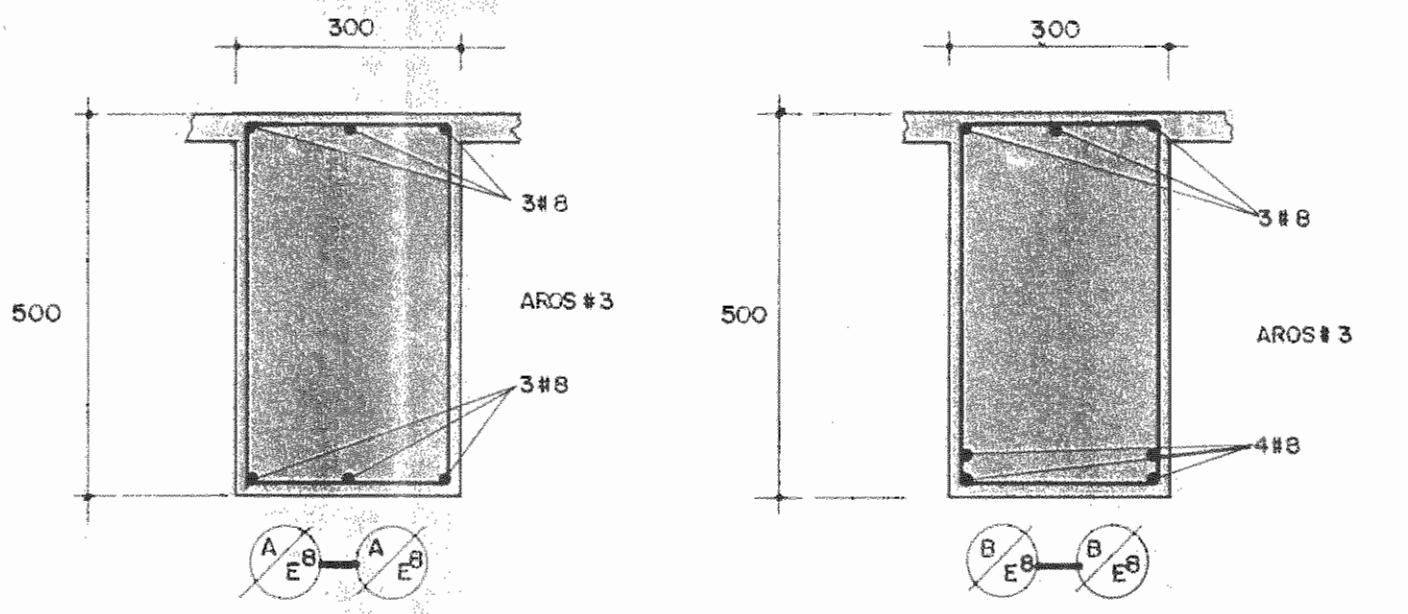
VIGA EJE Eb ENTRE I1 y I4
NIVEL 0+12.58

ESCALA 1:40



VIGA EJE Eb ENTRE I6 y I7
NIVEL 0+12.58

ESCALA 1:40



SECCIONES

ESCALA 1:10

PROYECTO DE AMPLIACION Y PROYECCION DEL MUSEO NACIONAL DE COSTA RICA FONDO DE PREINVERSION MI DE PLAN MUSEO NACIONAL DE C.R.- M.C.J.D.

PROPIETARIO: MUSEO NACIONAL DE COSTA RICA
 PROVINCIA: SAN JOSE CANTON: SAN JOSE DISTRITO: CATEDRAL

LUIS ROJAS E INGENIEROS A SOCIADOS S.A.

ARQUITECTOS COORD. M.N.CR. ARO. JORGE E. RAMIREZ S. ARO. MIGUEL HERRERA G.

ARQ. CONSULTOR: D. PANDACOVIC JAIME PALACIOS A.

ARQUITECTO: ANDRES CASTILLO P.

INGENIERO: LUIS FCO. ROJAS M.

DIBUJO: ALONSO OROZCO V.

PROFESIONAL RESPONSABLE

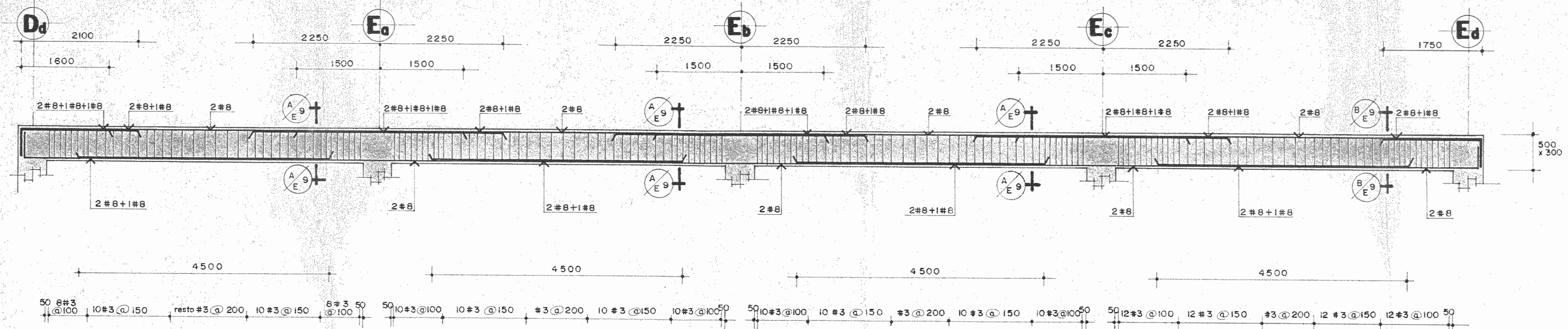
NOMBRE: LUIS FCO. ROJAS M.

FIRMA: No IC-1324

CONTENIDO:

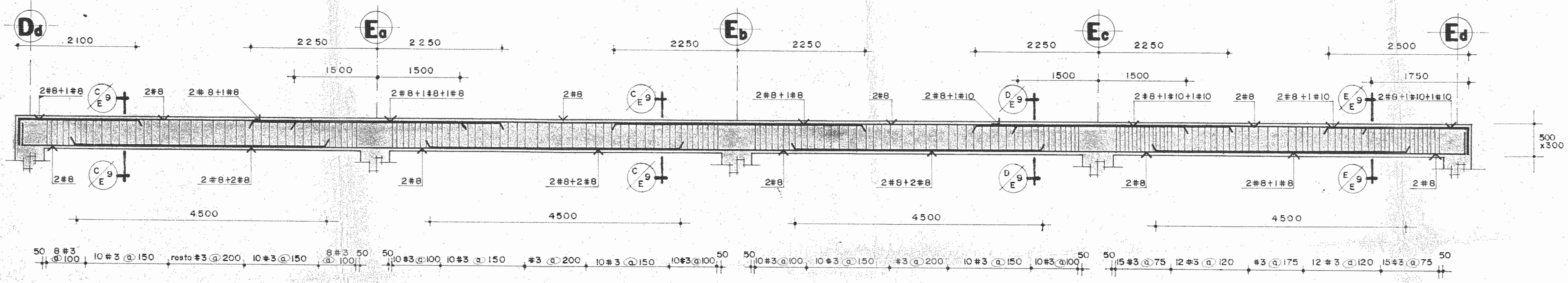
VIGAS EJE Dd y secciones
 EJE Ea NIVEL 0+12.58
 EJE Eb
 EJE Ec
 EJE Ed **ESTRUCTURAS**

ESCALA	FECHA	LAMINA
INDICADA	6-9-1989	EB/10/13/26



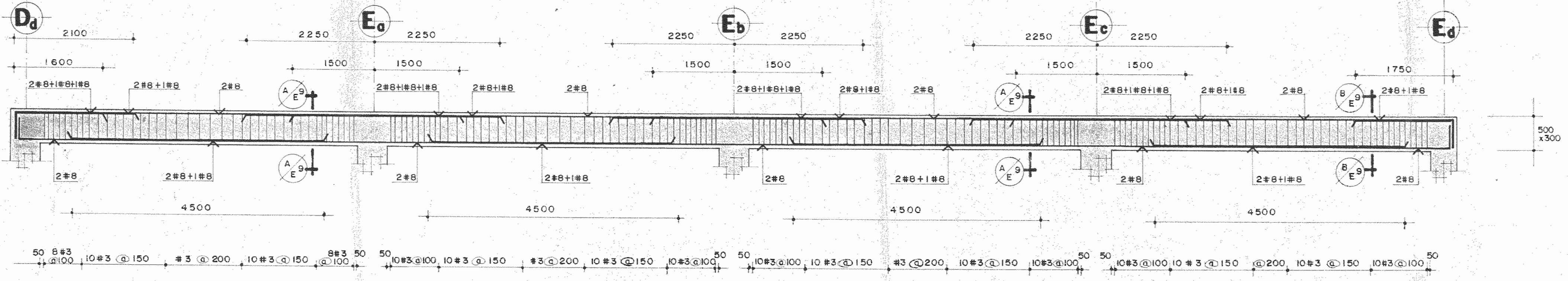
VIGA EJE I₁ ENTRE D_d y E_d
NIVEL 0+12.58

ESCALA 1:50



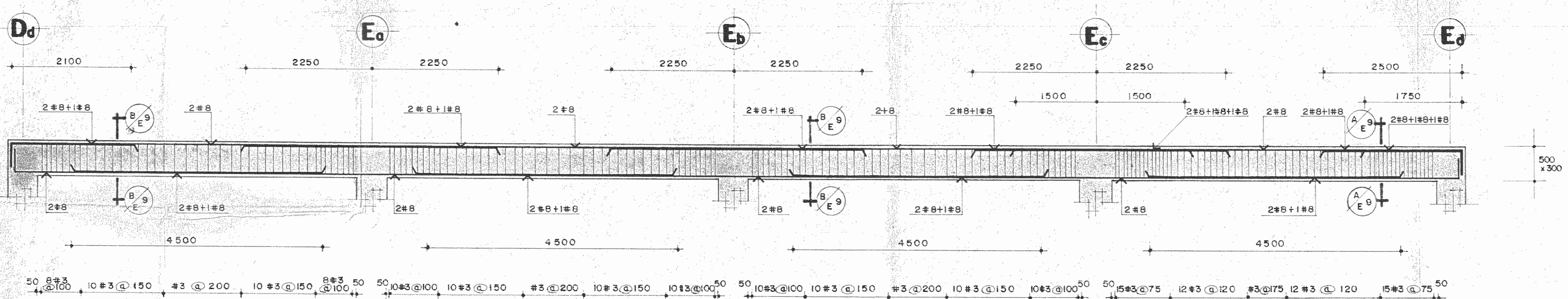
VIGA EJE I₄ ENTRE D_d y E_d
NIVEL 0+12.58

ESCALA 1:50



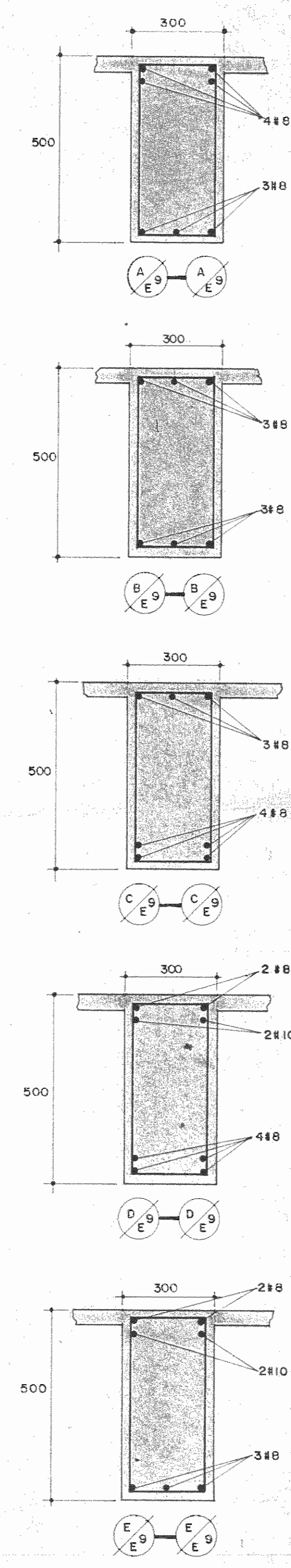
VIGA EJE I₇ ENTRE D_d y E_d
NIVEL 0+12.58

ESCALA 1:50



VIGA EJE I₆ ENTRE D_d y E_d
NIVEL 0+12.58

ESCALA 1:50



SECCIONES

SIN ESCALA

PROYECTO REGIONAL DE PATRIMONIO CULTURAL Y DESARROLLO PNUD / UNESCO FONDO PREINVERSION MIDEPLAN.

PROPIETARIO: MUSEO NACIONAL DE COSTA RICA

PROVINCIA	CANTON	DISTRITO
SAN JOSE	SAN JOSE	CATEDRAL

R. LUIS ROJAS E INGENIEROS ASOCIADOS S.A.

ARQUITECTOS COORD: M.N. CR. ARO. JORGE E. RAMIREZ S. ARO. MIGUEL HERRERA G.

ARO CONSULTOR: D. PANDACOVIC J. ARO. J. PALACIOS A.

ARQUITECTO: ANDRES CASTILLO P.

INGENIERO: LUIS FCO. ROJAS M.

DIBUJO: ALONSO OROZCO

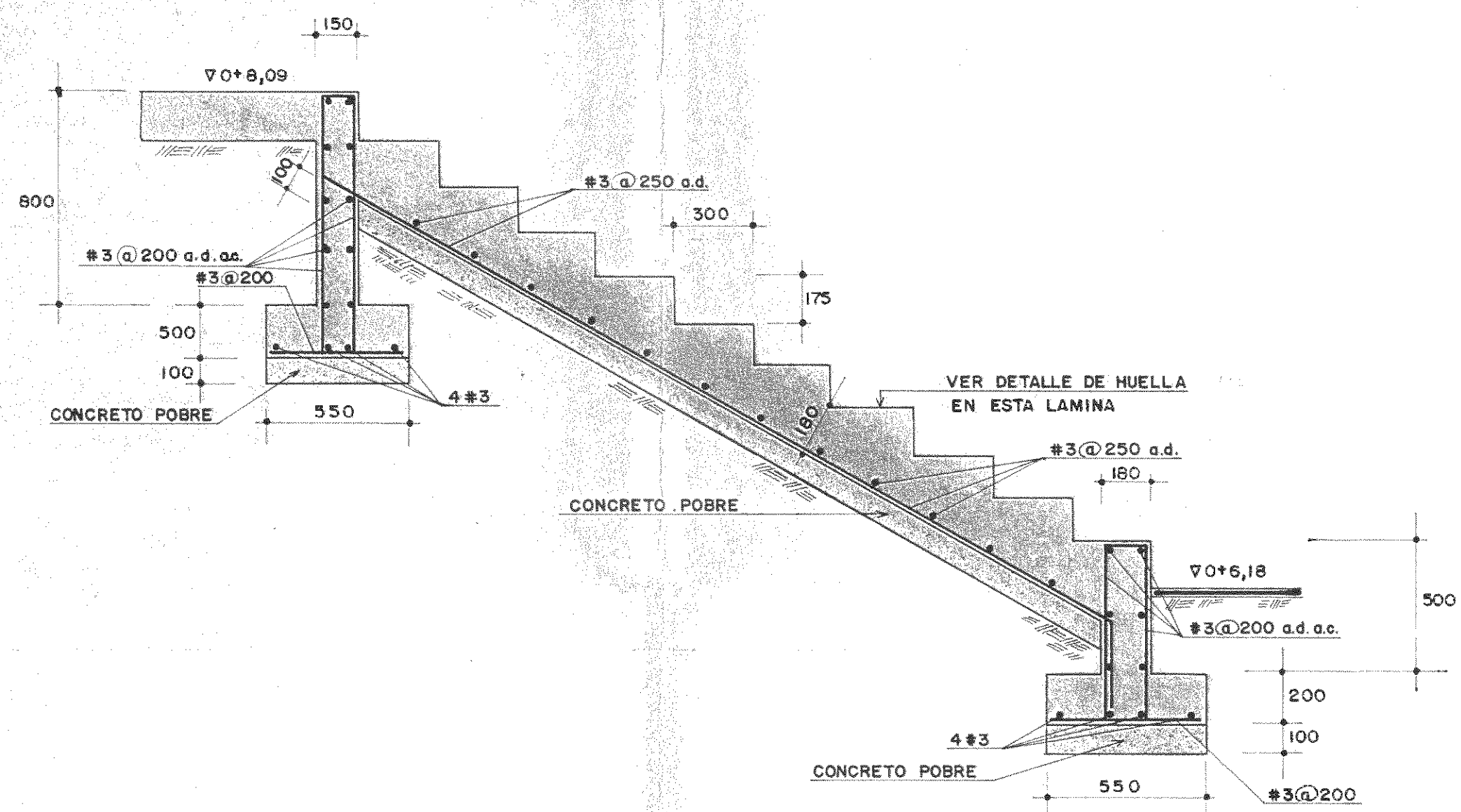
PROFESIONAL RESPONSABLE: LUIS FCO. ROJAS M.

FIRMA: Nº 10-1324

CONTENIDO: VIGAS EJES NUMERICOS: NIVEL 0+12.58 Y SECCIONES.

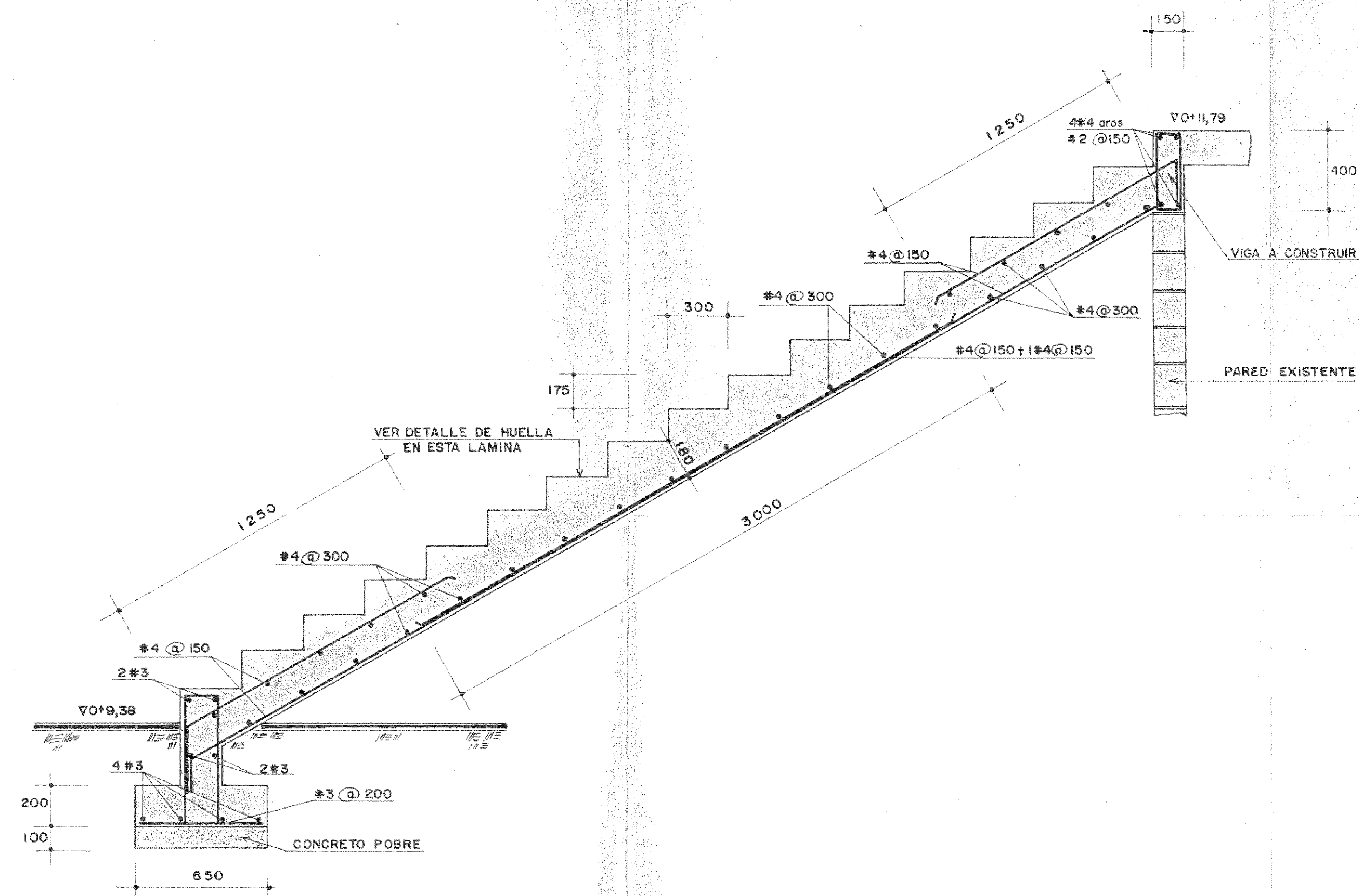
ESTRUCTURAS

ESCALA	FECHA	LAMINA
INDICADA	1989	E9/E10/14/26



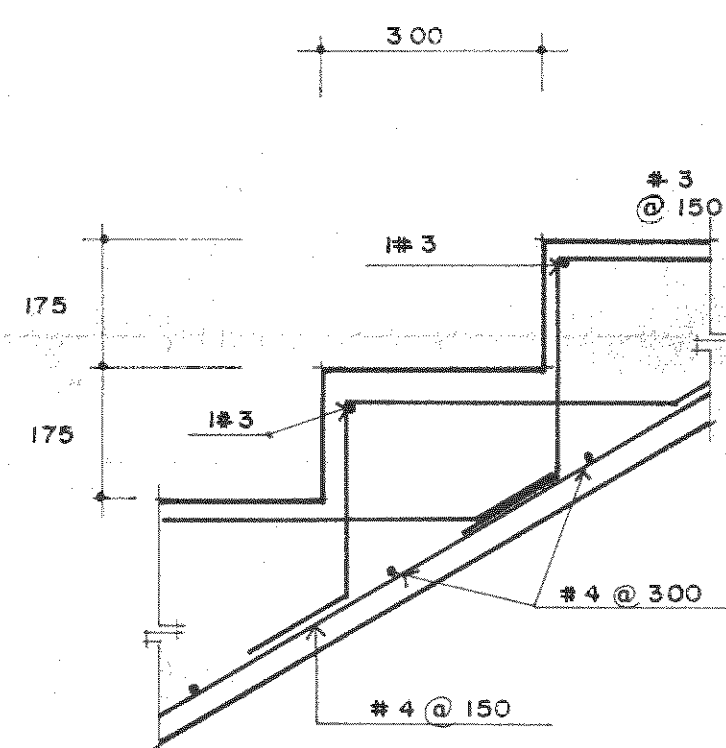
ESCALERA DE 0+6,18 a 0+8,09

ESCALA: 1:20



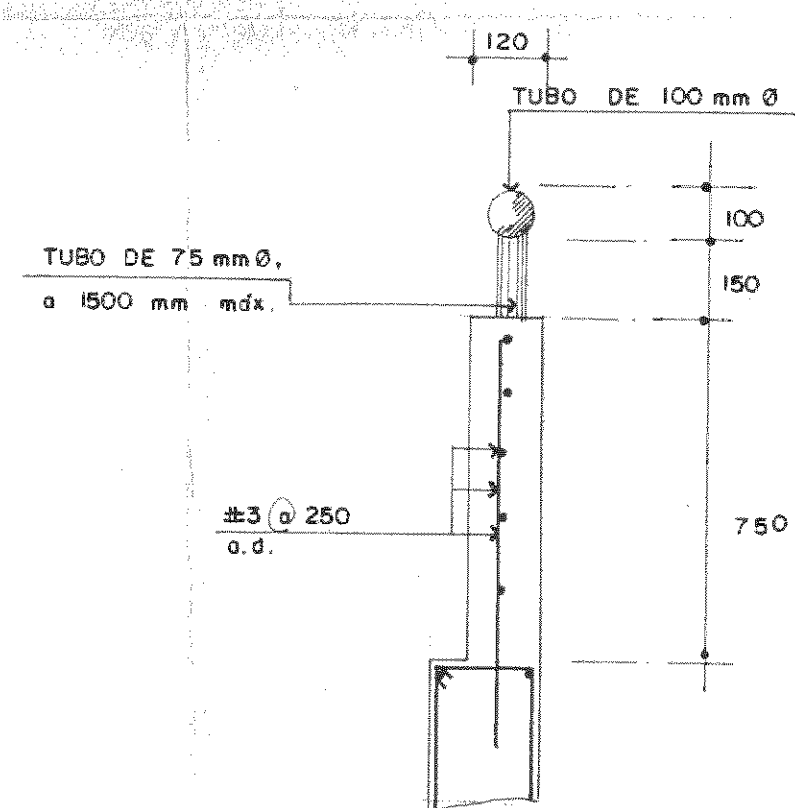
ESCALERA DE 0+9,38 a 0+12,58

ESCALA: 1:20



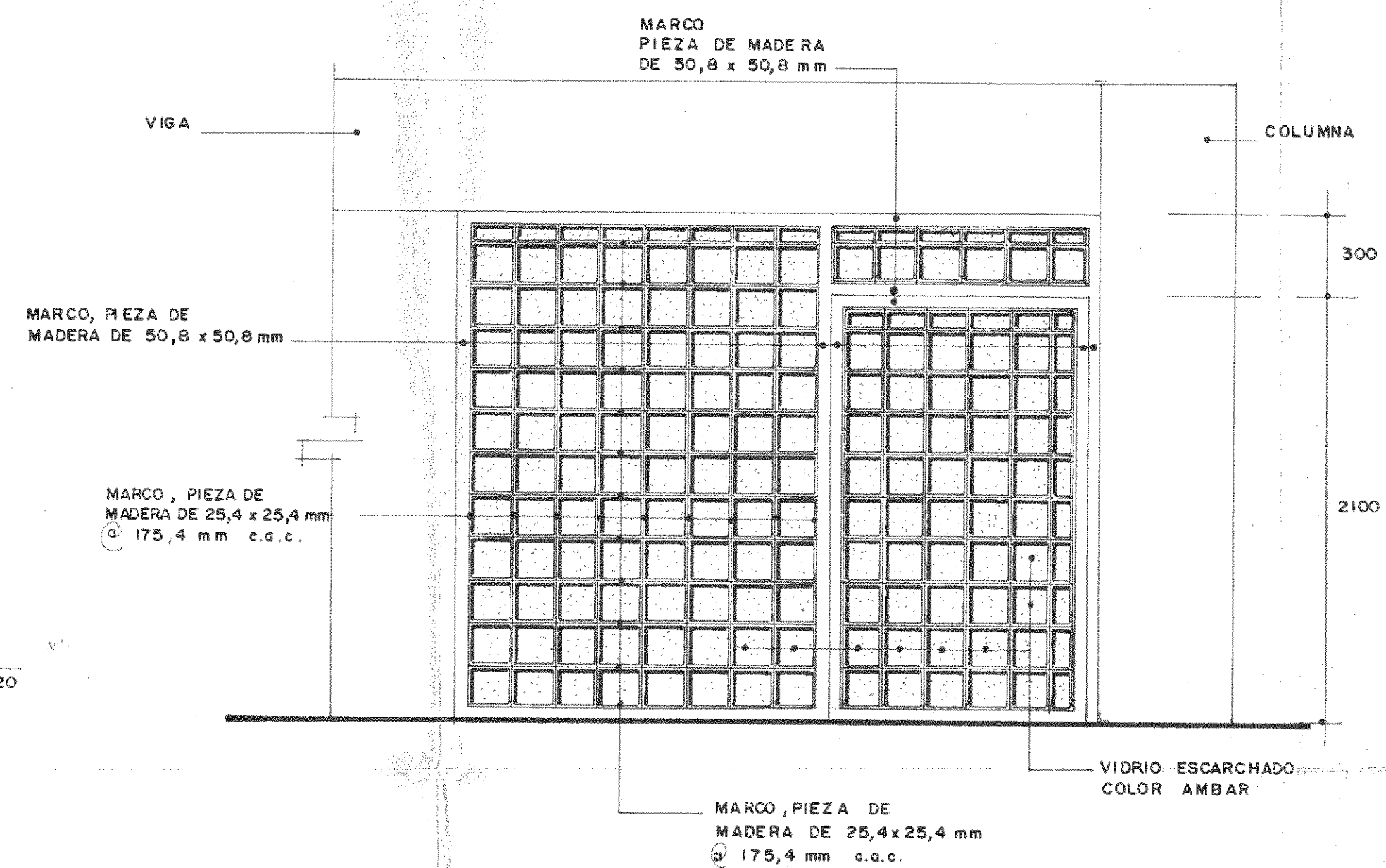
DETALLE DE HUELLA DE ESCALERA

ESC. 1:10



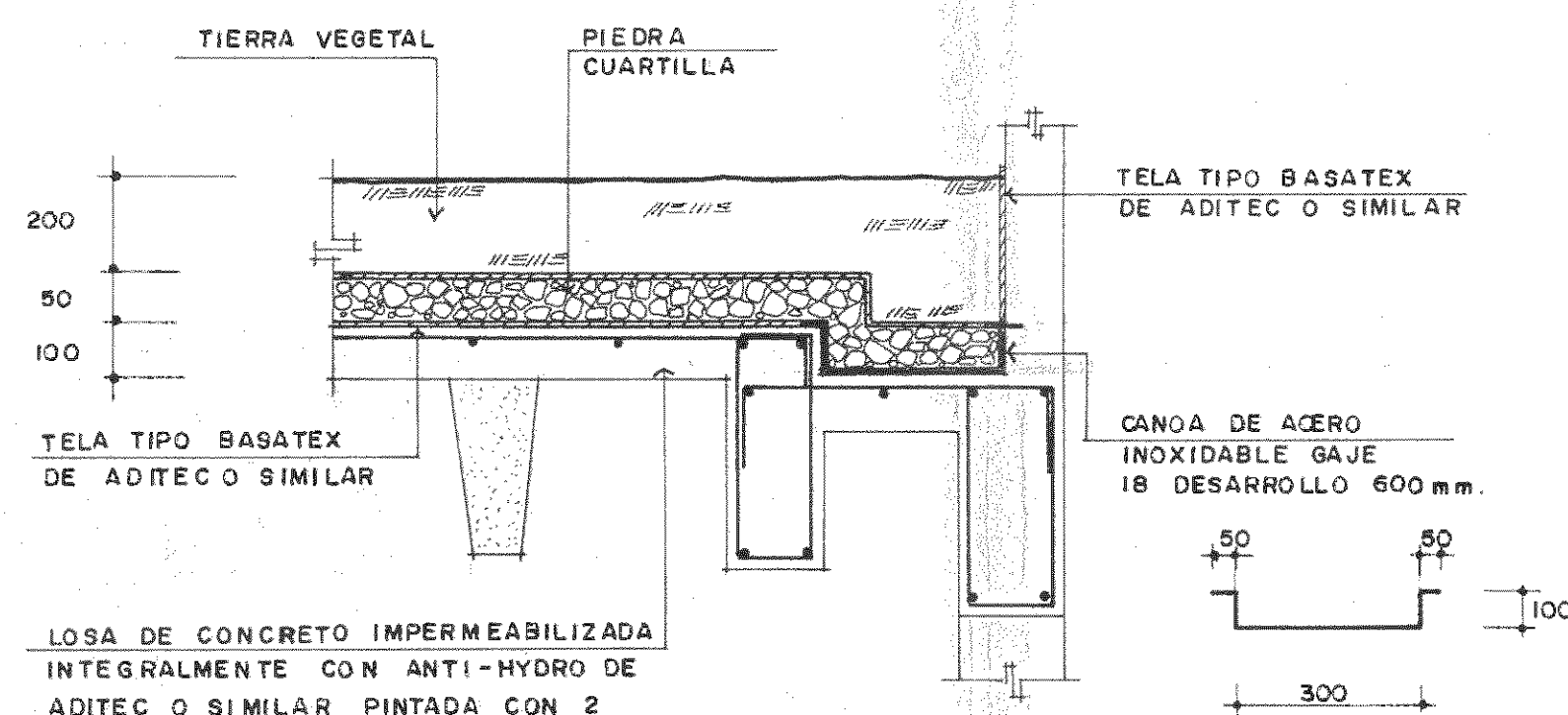
DETALLE DE BARANDA

ESC. 1:20



DETALLE DE PUERTA ORNAMENTAL

ESC. 1:20



DETALLE DE IMPERMEABILIDAD NIVEL 0+12,58

ESC. 1:15

LOSA DE CONCRETO IMPERMEABILIZADA INTEGRALMENTE CON ANTI-HYDRO DE ADITEC O SIMILAR PINTADA CON 2 MANOS DE THOROSEAL EN PROPORCION DE 3 kg DE THOROSEAL CON 3/4 DE LITRO DE AGUA Y 1/4 DE LITRO DE ACRYL-60 DANDO ESTE PROPORCION UN RENDIMIENTO DE 2 m² DE SUPERFICIE

PROYECTO DE AMPLIACION Y PROYECCION DEL MUSEO NACIONAL DE COSTA RICA FONDO DE PREINVERSION MI DE PLAN MUSEO NACIONAL DE CR - M.C.U.D.

PROPIETARIO: MUSEO NACIONAL DE COSTA RICA

PROVINCIA: SAN JOSE CANTON: SAN JOSE DISTRITO: CATEDRAL

ARQUITECTOS COORD: M.N. CR. ARO JORGE E RAMIREZ S. ARO MIGUEL HERRERA C. ARQUITECTO: ANDRES CASTILLO P. INGENIERO: LUIS ECO ROJAS M. DIBUJO: VICTOR CASTILLO M.

PROFESIONAL RESPONSABLE: LUIS ECO ROJAS M. NOMBRE: LUIS ECO ROJAS M. FIRMA: N° IC-1324

CONTENIDO: ESCALERAS

ESTRUCTURAS

ESCALA: FECHA: LAMINA: INDICADA: 1989 EIO/BO/15/26

SIMBOLOGIA

	Lámpara fluorescente, 2 tubos de 40W c/u, 1.22mts longitud, empotrada, modelo 409 de Sylvania o similar
	Sistema de potencia en ducto, barras 20 Amp, de aluminio o cobre, 2 Ø, 120, /240V, 3H. Tramos no mayor de 12 mts por circuito. (Se suponen 2 lámparas de 150W cada 1.50 mts)
	Ducto cuadrado de 100x100 mm o 150x150 según se indique para la canalización de los alimentadores a los tableros del nivel O+6.18 al O+12.58
	Tomacorriente doble a 250mm sobre nivel de piso, a 300mm SNPT
	Apagadores sencillos a 1200 mm SNPT
	Apagadores doble, a 1200 mm SNPT
	Apagadores de tres vias, a 1200 mm SNPT
	Tablero de distribución eléctrica, 1700 mm SNPT
	Luminaria de 100 Watts, 120V
	Tomacorriente doble, 120V con hilo de tierra, a 300mm SNPT
	Tomacorriente doble en piso, a 120V con hilo de tierra
	Lámpara fluorescente, 4 tubos de 40W c/u, 1.220 longitud, empotrada. Modelo 504 de Sylvania o similar.
	Lámpara de vapor de sodio de 150 Watts, 220V similar a la modelo ALN412-LC de Architectural Arca Lighting Co. con poste de hierro fundido de 3200 mm.

TABLERO NP (LADO NORTE - PRINCIPAL)

Circuito	utilización	amps polos	cable DWG con-duit cm	Watts
1	Tablero N1- nivel O+6,18	90 / 3	4#2 / 1#6	21100
2	Tablero N2- nivel O+9,38	90 / 3	4#2 / 1#6	9980
3	Tablero N3	250 / 3	250 MCM THW 7.5	68000
4	CHILLER (N.O.)	400 / 3	2x3/4 THW 2x50	100000
TOTAL (VER NOTA 2)				139080

Tablero de 24 polos con barras de 600Amps 3 Ø, NS, hilos.

TABLERO N3

Circuito	utilización	amps polos	cable DWG con-duit cm	Watts
1	Ventilador y Recalentador	70 / 3	4 / 3.8	170000
2	Ventilador y Recalentador	70 / 3	4 / 3.8	17000
3	Ventilador y Recalentador	70 / 3	4 / 3.8	17000
4	Ventilador y Recalentador	70 / 3	4 / 3.8	17000
Disponible		6		
Carga total				68000

Tablero de 18 polos con barras de 400 Amps 3 Ø, NS, 4 hilos

TABLERO N1" (LADO NORTE - NIVEL O+6,18)

Circuito	utilización	amps polos	cable DWG con-duit cm	Watts
1	Iluminación sur-centro	20 / 1	12 / 1.3	600
2	Iluminación norte-centro	20 / 1	12 / 1.3	800
3	Iluminación este	20 / 1	12 / 1.3	1400
4	Iluminación oeste	20 / 1	12 / 1.3	1400
5	Iluminación oeste	20 / 1	12 / 1.3	1400
6	Tomacorrientes oeste	20 / 1	12 / 1.3	700
7	Tomacorrientes este	20 / 1	12 / 1.3	600
8	Tomacorrientes centro	20 / 1	12 / 1.3	600
9	Alimentación riel sur-este	20 / 1	12 / 1.3	2000
10	Alimentación riel este	20 / 1	12 / 1.3	2000
11	Alimentación riel noreste	20 / 1	12 / 1.3	2000
12	Alimentación riel norte	20 / 1	12 / 1.3	2000
13	Alimentación riel noroeste	20 / 1	12 / 1.3	2000
14	Alimentación riel oeste	20 / 1	12 / 1.3	1600
15	Alimentación riel sur-oeste	20 / 1	12 / 1.3	2000
16-24	Disponibles			
TOTAL				21100

Tablero de 24 polos con barras de 125 Amps 3 Ø, NS, 4 hilos. Alimentado con 4#2 TW y 1#6. De un interruptor al tablero de distribución de 90A (Tipo CH24CF de CUTLER HAMMER o similar)

TABLERO P (EXISTENTE)

Circuito	utilización	amps polos	cable DWG con-duit cm	Watts
1	Tablero Plaza de la Democracia (Existe)	125 / 3	1/0 THW DUCTO	31350
2	Tablero A (fachada) (Existe)	100 / 3	2 / 5.0	21300
3	Tablero NP	500 / 3	2x250 MCM THW 2x7.5	139080
4	Tablero SP	600 / 3	3x3/4 THW	209080
5	CHILLER Aire acondicionado S.O.	500 / 3	2x250 MCM THW	128400

Carga total 529930 watts / Demanda máxima 350 000 watts

Tablero de 30 polos con barras de 1500 Amps, 3 Ø, NS, 4 hilos

TABLERO N2 (LADO NORTE - NIVEL O+9,38)

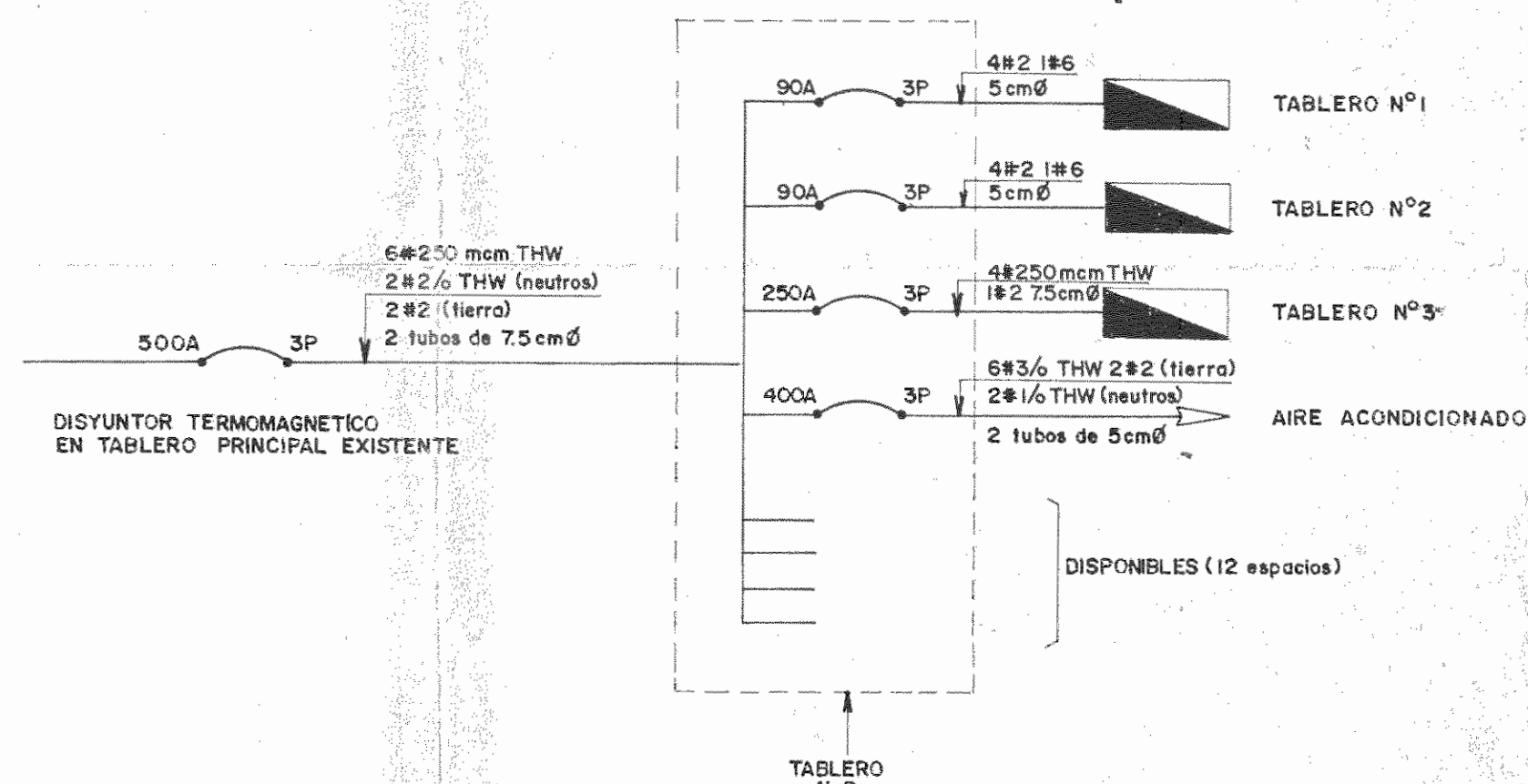
Circuito	utilización	amps polos	cable DWG con-duit cm	Watts
1	Iluminación secretaría y sala espera	20 / 1	12 / 1.3	1400
2	Iluminación sala disponible	20 / 1	12 / 1.3	1200
3	Iluminación administración	20 / 1	12 / 1.3	640
4	Iluminación sesiones	20 / 1	12 / 1.3	1440
5	Iluminación dirección	20 / 1	12 / 1.3	1600
6	Tomacorrientes sala de espera	20 / 1	12 / 1.3	600
7	Tomacorrientes sala disponible	20 / 1	12 / 1.3	500
8	Tomacorrientes administración	20 / 1	12 / 1.3	500
9	Tomacorrientes sala de sesiones	20 / 1	12 / 1.3	400
10	Tomacorrientes dirección	20 / 1	12 / 1.3	500
11	Tomacorrientes secretaría	20 / 1	12 / 1.3	600
12	Iluminación nivel O+9,38	20 / 1	12 / 1.3	600
13-24	Disponibles			
TOTAL				9980

Tablero de 24 polos con barras de 125 Amps 3 Ø, NS, 4 hilos. Alimentado con 4#8 y 1#6, de un interruptor de 40 Amps. (Tipo CH24CF de CUTLER HAMMER o similar)

NOTA

LOS VENTILADORES Y RECALENTADORES DEL AIRE ACONDICIONADO DEL EDIFICIO NOROESTE CONSTAN DE UN MOTOR DE 2HP Y RESISTENCIAS POR 15KW EN CADA UNO DE LOS SITIOS INDICADOS

PARA EFECTOS DE DEMANDA MAXIMA GENERAL SE DEBEN CONSIDERAR SIMULTANEAMENTE EL CHILLER Y LOS RECALENTADORES



NOTA

EL TABLERO PRINCIPAL EXISTENTE TIENE BARRAS DE 1500 AMPERIOS Y CAPACIDAD DISPONIBLE PARA ESTA CARGA

DIAGRAMA UNIFILAR

PROYECTO REGIONAL DE PATRIMONIO CULTURAL Y DE SARROLLO PNUD / UNESCO FONDO PREINVERSION MIDEPLAN

PROPIETARIO: MUSEO NACIONAL DE COSTA RICA

PROVINCIA: SAN JOSE CANTON: SAN JOSE DISTRITO: CATEDRAL

ARQUITECTOS: COORD. M.N. CR. ARQ. JORGE E. RAMIREZ S. ARQ. MIGUEL HERRERA S. ARQ. CONSULTOR: D. PANDAGOVIC / JAIME BALACIOS A.

ARQUITECTO: ANDRES CASTILLO P.

INGENIERO: LUIS ECO ROJAS M.

DIBUJO: VICTOR CASTILLO M.

PROFESIONAL RESPONSABLE: LUIS ECO ROJAS M.

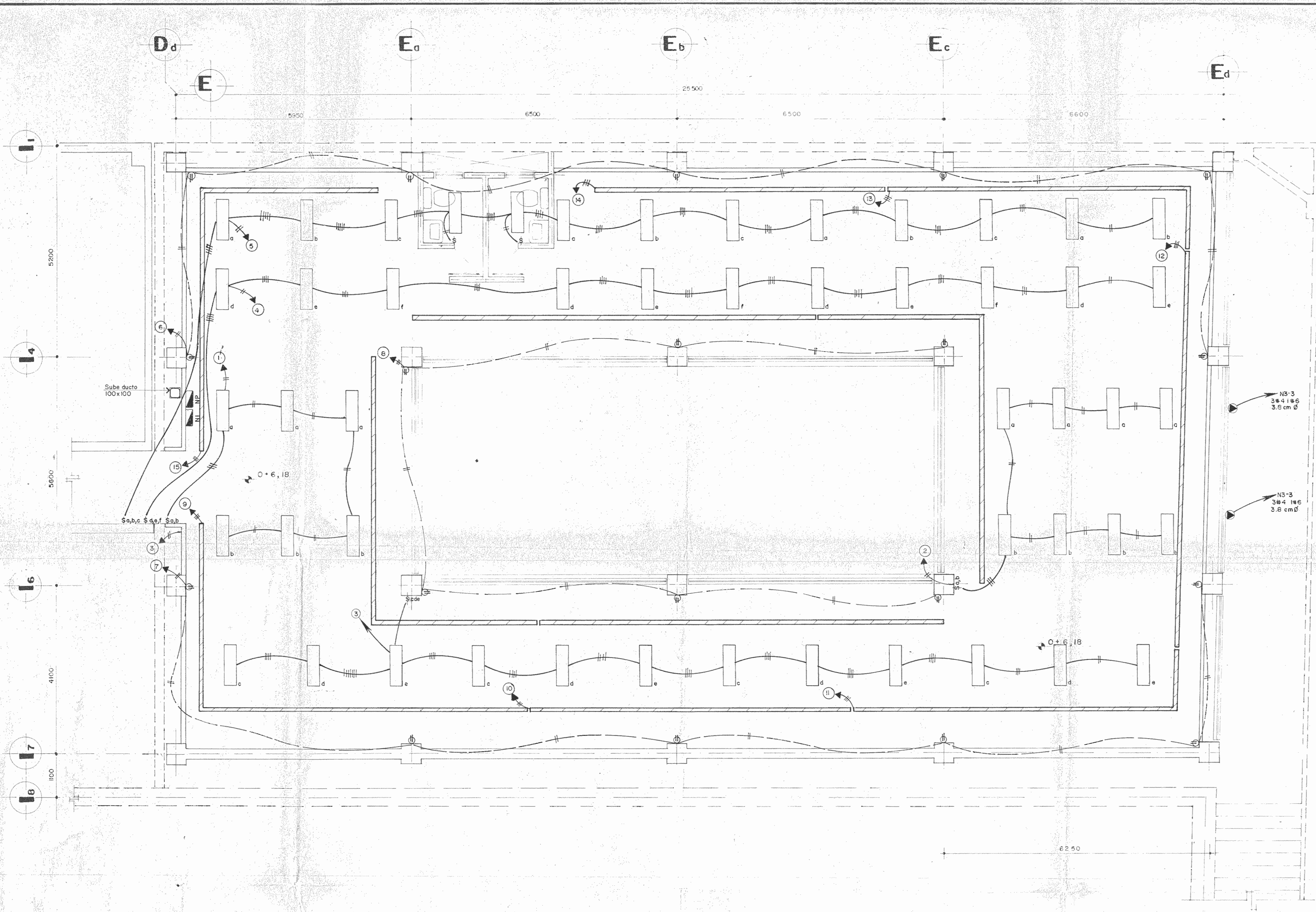
FIRMA: N° IC-7328

CONTENIDO: TABLEROS DIAGRAMA UNIFILAR

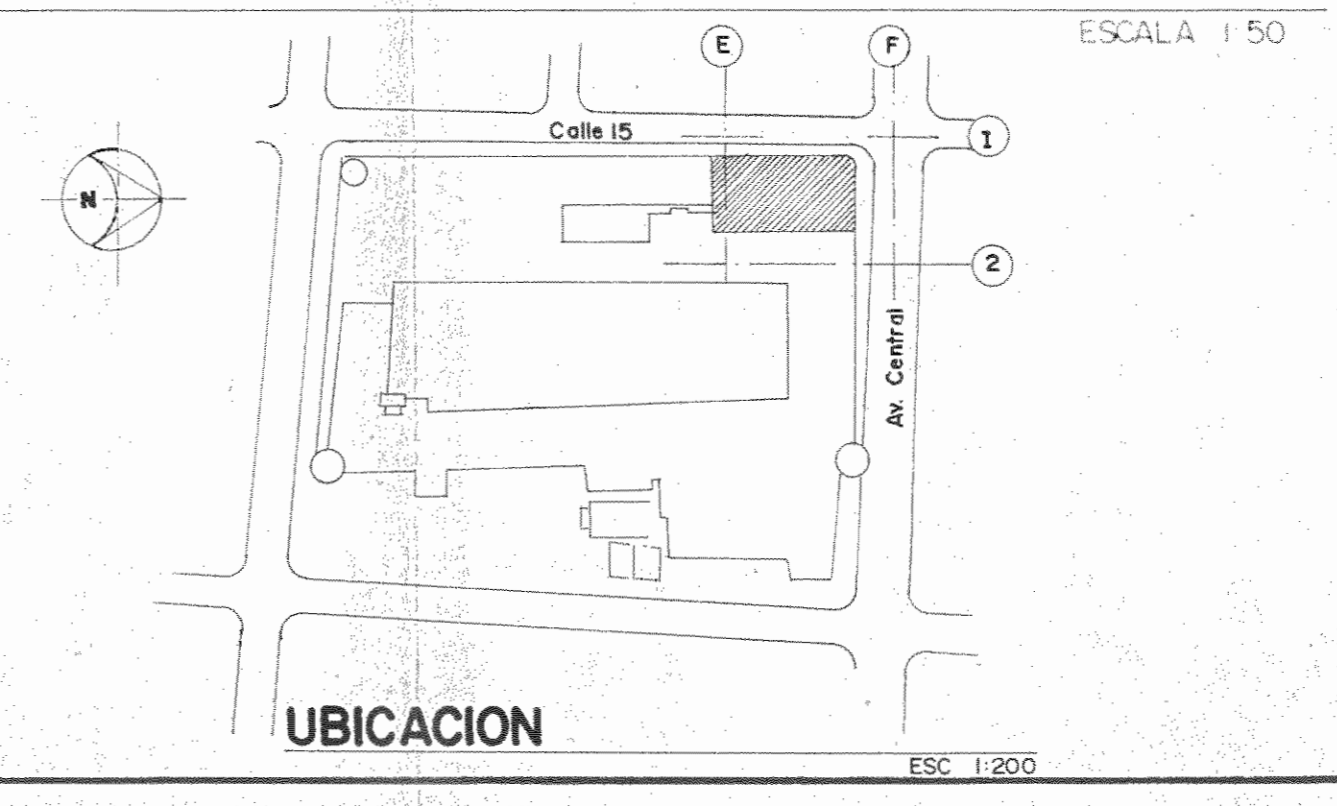
ESCALA: FECHA: AMINA

INDICADA: 1989 11/11-16/26

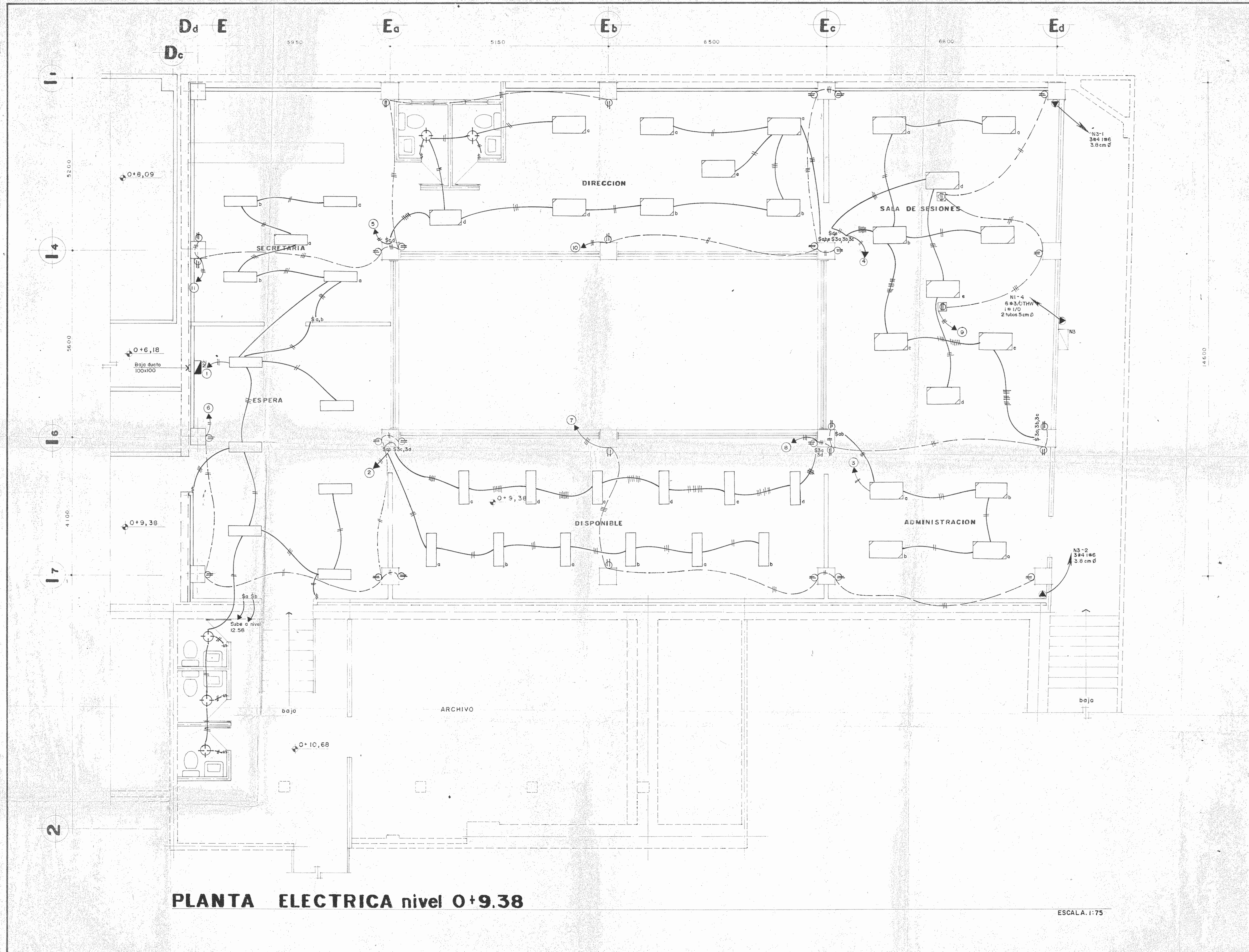
INSTALACIONES



PLANTA ELECTRICA nivel 0+6,18



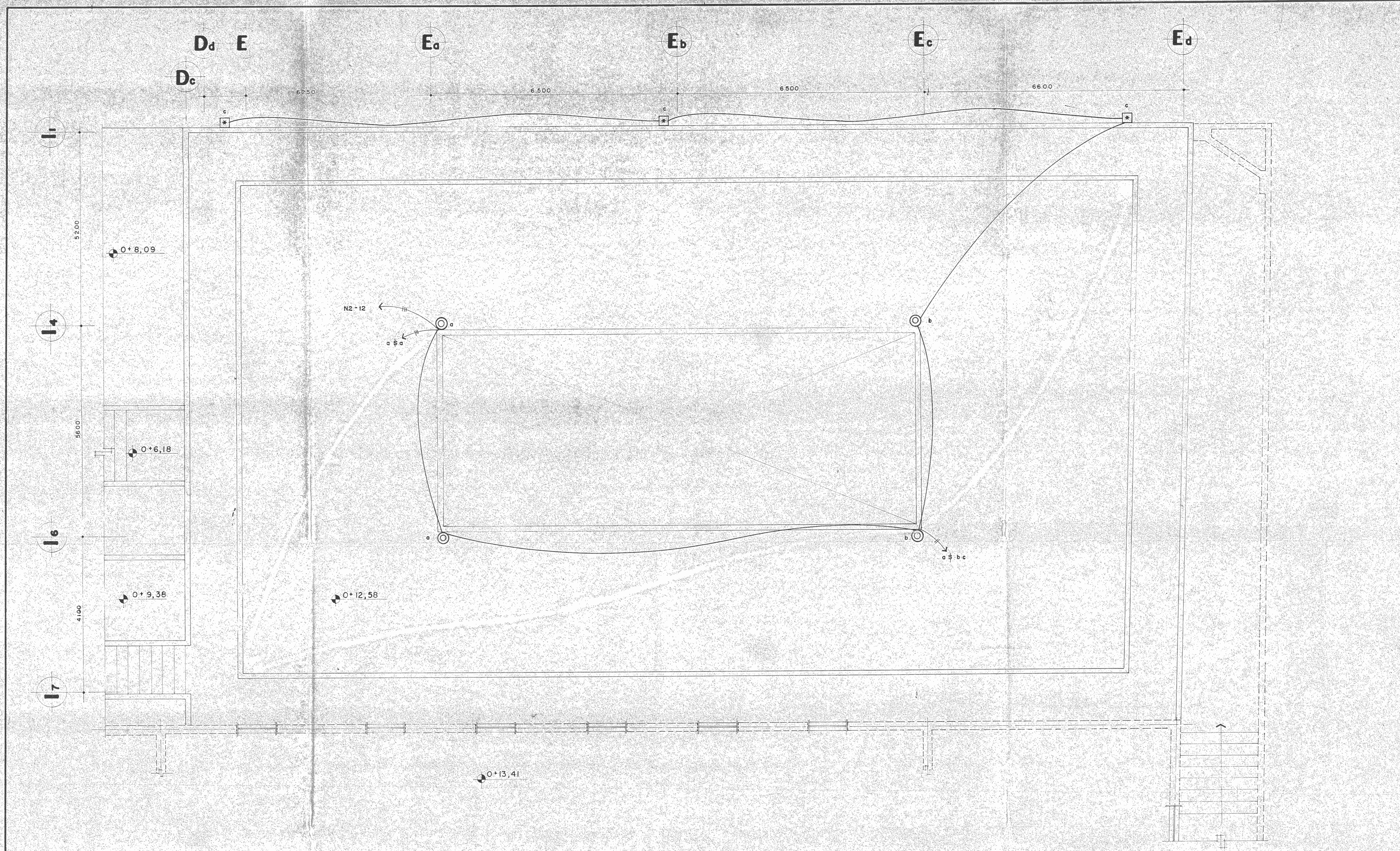
PROYECTO REGIONAL DE PATRIMONIO CULTURAL Y DE SARROLLO PNUD / UNESCO, FONDO PREINVERSION MI.DE.FLAM.		
PROPIETARIO: MUSEO NACIONAL DE COSTA RICA		
PROVINCIA: SAN JOSE	CANTON: SAN JOSE	DISTRITO: CATEDRAL
ARQUITECTOS COORD.: M.M. CR. ARO. JORGE E. RAMIREZ S. ARO. MIGUEL HERRERA G.		
ARO. CONSULTOR: D. PANDACOVIC JAIME PALACIOS A.		
ARQUITECTO: ANDRES CASTILLO P.		
INGENIERO: LUIS FCO. ROJAS M.		
DIBUJO: J. DELGADO C.		
PROFESIONAL RESPONSABLE		
NOMBRE: LUIS FCO. ROJAS M.		
FIRMA: N° JC-1324		
CONTENIDO: PLANTA ELECTRICA nivel 0+6,18		
INSTALACIONES		
ESCALA: INDICADA	FECHA: NOV-1989	LAMINA: I2/I11/17/26



PLANTA ELECTRICA nivel 0+9.38

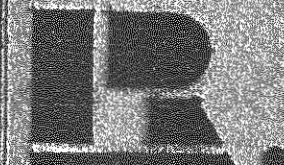
ESCALA: 1:75

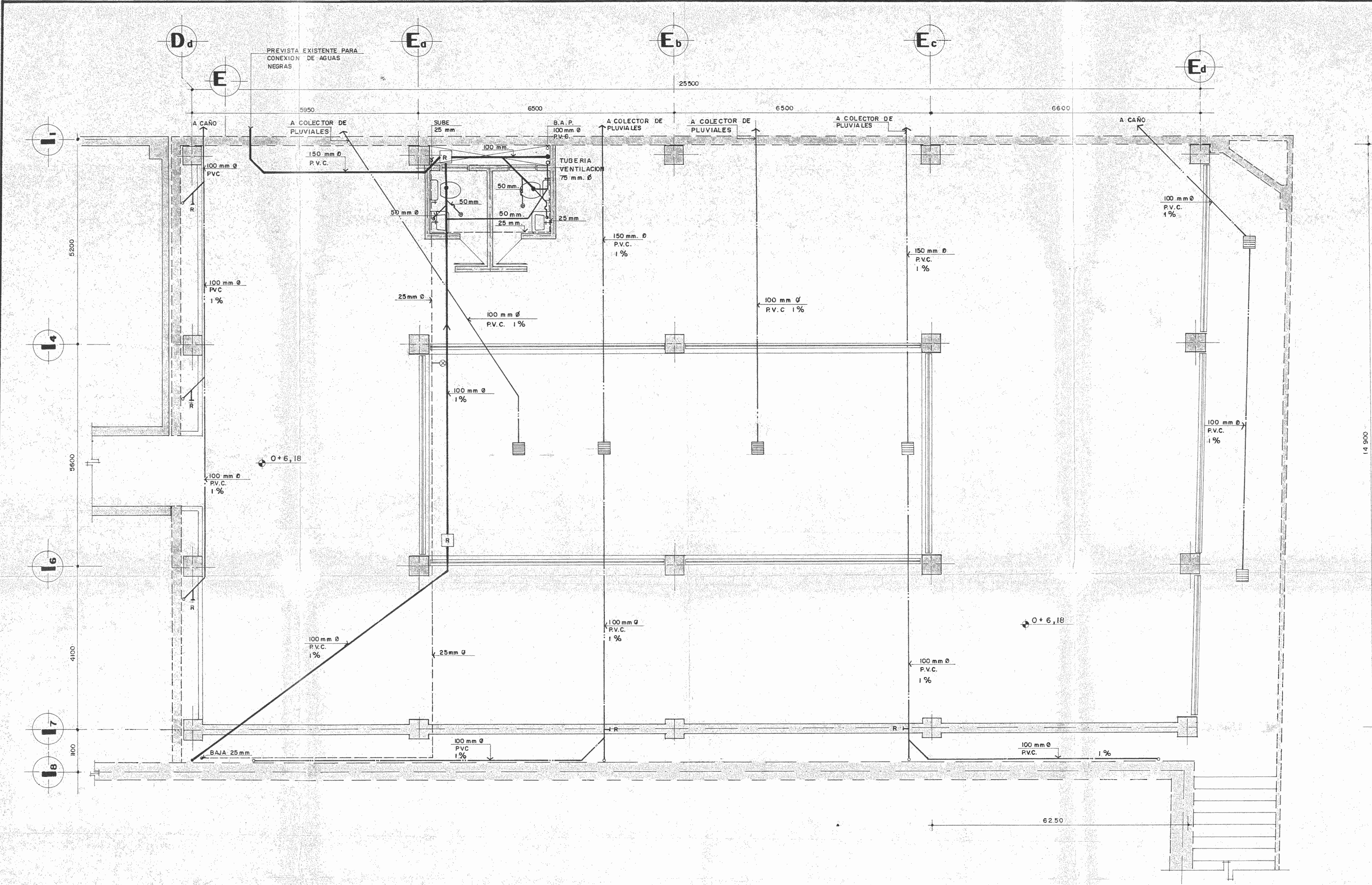
PROYECTO REGIONAL DE PATRIMONIO CULTURAL Y DESARROLLO PNUD / UNESCO FONDO PREINVERSION MI.DE.PLAN.		
PROPIETARIO: MUSEO NACIONAL DE COSTA RICA		
PROVINCIA SAN JOSE	CANTON SAN JOSE	DISTRITO CATEDRAL
R. LUIS ROJAS E INGENIEROS ASOCIADOS S.A.		
ARQUITECTOS COORD. M.N. CR. ARO. JORGE E RAMIREZ S. ARO. MIGUEL HERRERA G. ARO. CONSULTOR: D. PANDACOVIC JAIME PALACIOS A.		
ARQUITECTO: ANDRES CASTILLO P.		
INGENIERO: LUIS FCO. ROJAS M.		
DIBUJO: J. DELGADO C.		
PROFESIONAL RESPONSABLE: LUIS FCO. ROJAS M.		
FIRMA: N° IC-1324		
CONTENIDO: PLANTA ELECTRICA nivel 0+9.38		
INSTALACIONES		
ESCALA INDICADA	FECHA NOV. 1989	LAMINA I3/II/18/26



PLANTA ELECTRICA nivel 0+12,58

ESCALA 1:50

PROYECTO DE AMPLIACION Y PROYECCION DEL MUSEO NACIONAL DE COSTA RICA FONDO DE PREINVERSION - MI DE PLAN MUSEO NACIONAL DE C.R. - M.C.J.D.		
PROPIETARIO: MUSEO NACIONAL COSTA RICA		
PROVINCIA	CANTON	MUNICIPIO
SAN JOSE	SAN JOSE	CENTRAL
 LUIS ROJAS E INGENIEROS Y ASOCIADOS S.A.		
ARQUITECTOS COORD. M.N. CR. ARO. JORGE E. RAMIREZ S. ARO. MIGUEL HERRERA G.		
ARO. CONSULTOR D. PANDACOVIC JAIME PALACIOS A.		
ARQUITECTO	ANDRES CASTILLO	
INGENIERO	LUIS FCO. ROJAS M.	
DIBUJO	VICTOR CASTILLO M.	
PROFESIONAL RESPONSABLE NOMBRE: LUIS FCO. ROJAS M.		
FIRMA	Nº IC-1324	
CONTENIDO PLANTA ELECTRICA nivel 0+12,58		
INSTALACIONES		
INDICAR	NOV-1993	I4/II/19/26



PLANTA MECANICA nivel 0+6,18

ESCALA 1:50

SIMBOLOGIA	
	TUBERIA DE AGUAS NEGRAS EN PVC. DIAMETRO INDICADO
	TUBERIA DE AGUAS JABONOSAS EN PVC. DIAMETRO INDICADO
	TUBERIA DE AGUAS PLUVIALES EN PVC. DIAMETRO INDICADO
	TUBERIA DE AGUA POTABLE EN PVC. CEDULA 40. DIAMETRO INDICADO
	REGISTRO CON TAPON
	TRAGANTE DE PISO

PROYECTO DE AMPLIACION Y PROYECCION DEL MUSEO NACIONAL DE COSTA RICA
FONDO DE PREINVERSION MI DE PLAN MUSEO NACIONAL DE C.R.- M.C.J.D.

PROPIETARIO: MUSEO NACIONAL DE COSTA RICA
PROVINCIA: SAN JOSE, DISTRITO: SAN JOSE, CATEDRAL

R. LUIS ROJAS INGENIEROS ASOCIADOS S.A.

ARQUITECTOS COORD. M.N. CR. ARO. JORGE E. RAMIREZ S. ARO. MIGUEL MERRERA G.

ARO. CONSULTOR: D. PANDECOVIC, JAIME PALACIOS A.

ARQUITECTO: ANDRES CASTILLO P.

INGENIERO: LUIS FCO. ROJAS M.

DIBUJO: VICTOR CASTILLO M.

PROFESIONAL RESPONSABLE:

NOMBRE: LUIS FCO. ROJAS M.

FIRMA: Nº. IC-1324

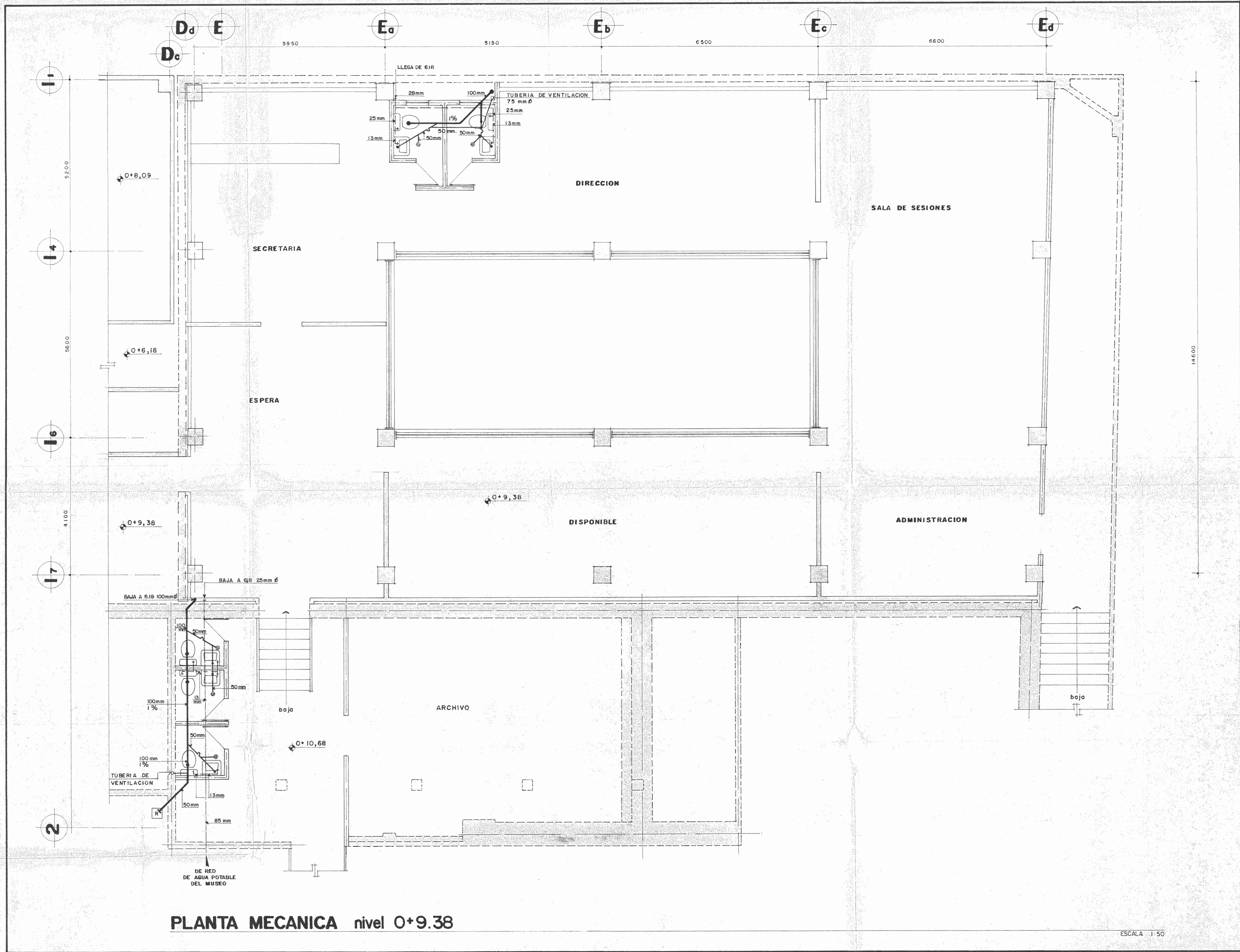
CONTENIDO:

PLANTA MECANICA nivel 0+6,18

INSTALACIONES

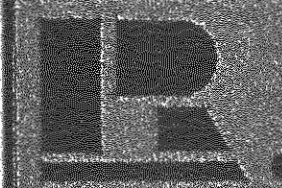
ESCALA: FECHA: LAMINA:

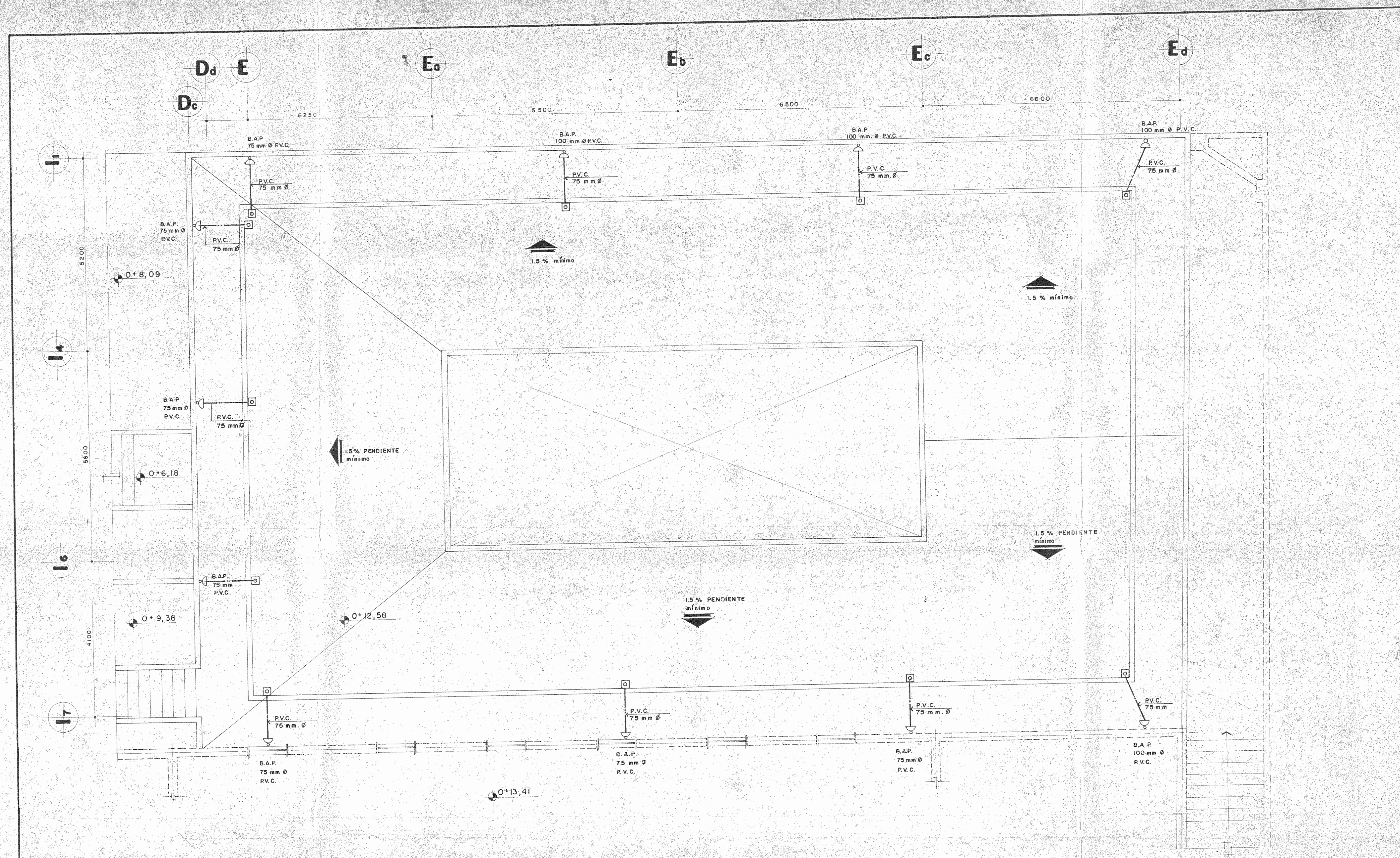
INDICADA: 1988, 15/VI, 20/26



PLANTA MECANICA nivel 0+9.38

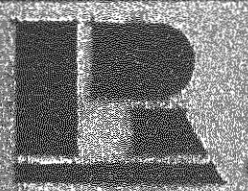
ESCALA 1:50

PROYECTO DE AMPLIACION Y PROYECCION DEL MUSEO NACIONAL DE COSTA RICA FONDO DE PREINVERSION MI DE PLAN MUSEO NACIONAL DE C.R. - M.C.J.D.		
PROPIETARIO: MUSEO NACIONAL DE COSTA RICA		
PROVINCIA	CANTON	DISTRITO
SAN JOSE	SAN JOSE	CATEDRAL
 IR. LUIS ROJAS E INGENIEROS Y ARQUITECTOS S.A.		
ARQUITECTO COORD. N.H. CR ARO JORGE E. RAMIREZ S. ARO MIGUEL HERRERA G.		
ARO CONSULTOR D. PANDECOVIC JAIME PALACIOS A.		
ARQUITECTO ANDRES CASTILLO P.		
INGENIERO LUIS FCO. ROJAS M.		
DIBUJO VICTOR CASTILLO M.		
PROFESIONAL RESPONSABLE		
NOMBRE LUIS FCO. ROJAS M.		
FIRMA _____ N° IC 1324		
CONTENIDO		
PLANTA MECANICA nivel 0+9,38		
INSTALACIONES		
ESCALA	FECHA	CANTON
INDICADA	1989 16/III	21/24



PLANTA MECANICA nivel 0+12,58

ESCALA 1:50

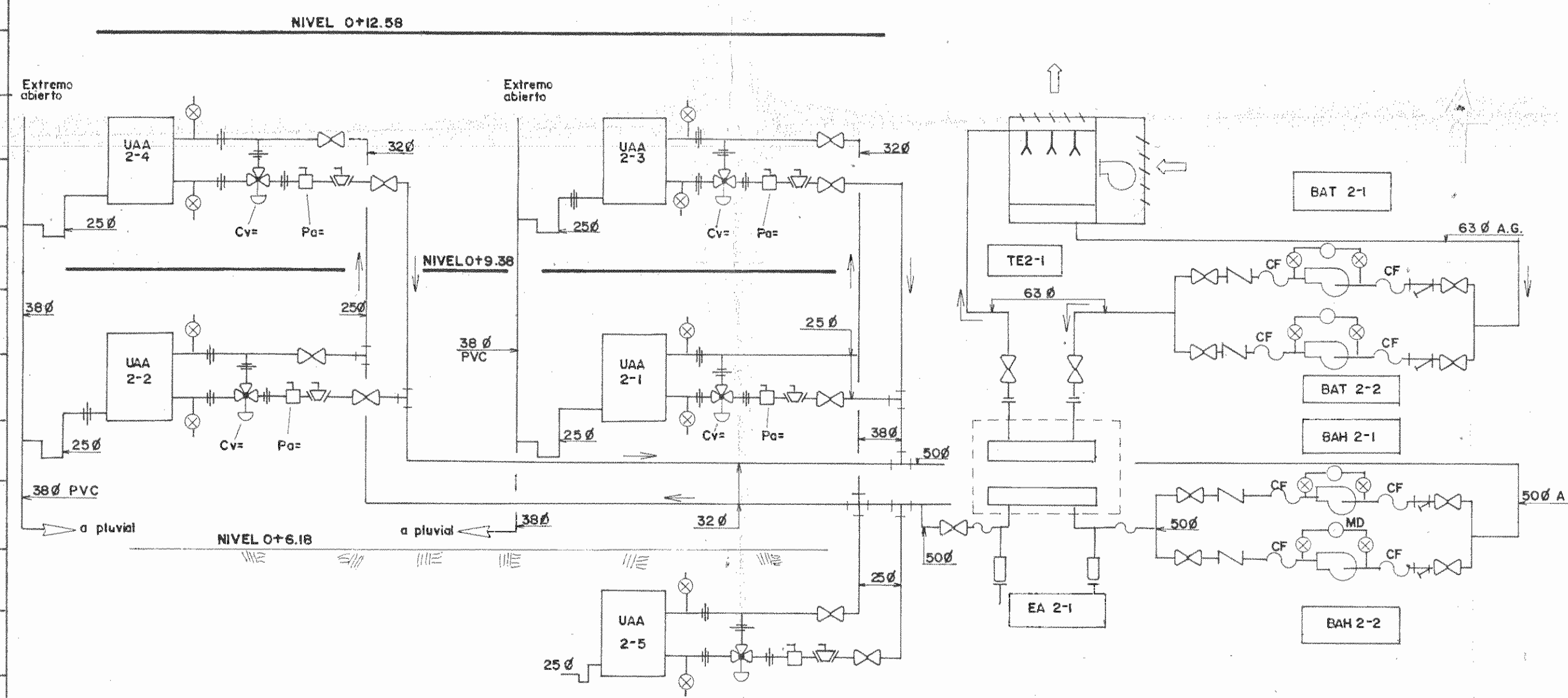
PROYECTO DE AMPLIACION Y PROYECCION DEL MUSEO NACIONAL DE COSTA RICA	
FONDO DE PREINVERSION MI DE PLAN MUSEO NACIONAL DE C.R. - M.C.S.D.	
PROPIETARIO: MUSEO NACIONAL COSTA RICA	
PROVINCIA: SAN JOSE	CANTON: SAN JOSE
 R. LUIS ROJAS E INGENIEROS ASOCIADOS S.A.	
ARQUITECTOS COORD.:	M.N. CR
ARQ. JORGE E. RAMIREZ S.	
ARQ. MIGUEL HERRERA G.	
ARQ. CONSULTOR:	D. PANDACOME J. JAIME PALACIOS S.
ARQUITECTO:	ANDRES C...
INGENIERO:	LUIS F...
DIBUJO:	VICTOR CASTILLO M.
PROFESIONAL RESPONSABLE:	
NOMBRE:	LUIS FCO. ROJAS M.
FIRMA:	Nº IC-1324
CONTENIDO:	
PLANTA MECANICA nivel 0+12,58	
INSTALACIONES	
INDICEROS:	17/11 - 22/26

SIMBOLOGIA

Nº	SIMBOLO	DESCRIPCION	Nº	SIMBOLO	DESCRIPCION
1		DUCTO DE ACERO GALVANIZADO AISLADO, CON LAS DIMENSIONES INDICADAS	35	A.G.	TUBERIA DE ACERO GALVANIZADO
2		DUCTO DE ACERO GALVANIZADO SIN AISLAR, CON LAS DIMENSIONES INDICADAS	36	C.V.	COLUMNA DE VENTILACION DE RED DE TUBERIAS DE AGUAS NEGRAS
3		DUCTO DE FIBRA DE VIDRIO RIGIDA, CON LAS DIMENSIONES INDICADAS	37		CANTIDAD DE AIRE EN METROS CUBICOS POR MINUTO
4		DUCTO DE FIBRA DE VIDRIO RIGIDA, CON LAS DIMENSIONES INDICADAS	38	UAA	UNIDAD ACONDICIONADORA DE AIRE
5		DUCTO DE HIERRO NEGRO, SE INDICA SI VA AISLADO O NO CON LAS DIMENSIONES INDICADAS	39	E	EXTRACTOR DE AIRE
6		CODO RECTO CON ALETAS DEFLECTORAS	40	PAC	PUERTA DE ACCESO EN EL CIELO
7		CODO DE RADIO SUAVE $R = 1$	41	SAH	TUBERIA DE SUMINISTRO DE AGUA HELADA EN PVC SDR-17 O ACERO GALVANIZADO SEGUN SE INDIQUE EN EL PLANO
8		CODO CON ALETAS Y RADIO MINIMO EN LA GARGANTA	42	RAH	TUBERIA DE RETORNO DE AGUA HELADA
9		DUCTO DE SUMINISTRO DE AIRE VISTO EN SECCION	43	RIAH	TUBERIA DE RETORNO INVERTIDO DE AGUA HELADA
10		DUCTO DE RETORNO DE AIRE VISTO EN SECCION	44	CAH	COLUMNA (tuberia vertical) DE AGUA HELADA
11		DUCTO DE AIRE FRESCO VISTO EN SECCION	45		VALVULA PARA MANOMETRO
12		DUCTO DE EXTRACCION DE AIRE VISTO EN SECCION	46		UNION DE TOPE
13		DUCTO DE EXTRACCION DE AIRE CON GRASA VISTO EN SECCION	47		CODO BAJANDO EN EL SENTIDO DEL FLUJO
14		CONEXION FLEXIBLE	48		CODO SUBIENDO EN EL SENTIDO DEL FLUJO
15		DUCTO BAJANDO EN EL SENTIDO DE LA FLECHA	49		UNION FLEXIBLE
16		DUCTO SUBIENDO EN EL SENTIDO INDICADO POR LA FLECHA	50	SF	SWITCH DE FLUJO
17		COMPUERTA REGULADORA DE FLUJO (DAMPER) COLOCADA EN EL DUCTO	51		SWITCH PARA ENCENDIDO O APAGADO DE VENTILADORES
18		COMPUERTA REGULADORA DE FLUJO (DAMPER) VISTA EN SECCION	52		VALVULA DE COMPUERTA
19		COMPUERTA REGULADORA DE FLUJO (DAMPER) DEL TIPO SEPARADOR (SPLITTER)	53		VALVULA DE GLOBO
20		RECALENTADOR DE AIRE COLOCADO EN DUCTO, CON LA CAPACIDAD DE KILOWATTS, VOLTAJE Y DIMENSIONES INDICADAS	54		TERMOMETRO
21		ORIFICIOS PARA MEDICION EN EL DUCTO, CON ACCESO EN SU PARTE INFERIOR	55		MANOMETRO
22		COMPUERTA CONTRA INCENDIO COLOCADA EN EL DUCTO	56		PREVISTA PARA INSTRUMENTOS DE BALANCE
23		DIFUSOR DE CUATRO VIAS, CON LAS DIMENSIONES Y CANTIDAD DE AIRE INDICADAS	57		PREVISTA TAPONADA
24		DIFUSOR DE TRES VIAS, CON LAS DIMENSIONES Y CANTIDAD DE AIRE INDICADAS	58		VALVULA DE TRES VIAS
25		DIFUSOR DE DOS VIAS, CON LAS DIMENSIONES Y CANTIDAD DE AIRE INDICADAS	59	DC	TUBERIA DE DRENAJE DE CONDENSADO, CON TRAMPA PARA SELLO, CON EL DIAMETRO Y MATERIAL INDICADOS
26		DIFUSOR DE DOS VIAS COLOCADO EN UNA ESQUINA, CON LAS DIMENSIONES Y CANTIDAD DE AIRE INDICADAS	60		TERMOSTATO
27		DIFUSOR DE UNA VIA, CON LAS DIMENSIONES Y CANTIDAD DE AIRE INDICADAS	61		HUMIDISTATO
28		REJILLA DE RETORNO DE AIRE, COLOCADA HORIZONTALMENTE EN EL CIELO FALSO, DIMENSIONES Y CANTIDAD DE AIRE INDICADAS	62		VALVULA PARA BALANCE
29		REJILLA DE RETORNO DE AIRE, COLOCADA VERTICALMENTE EN LA PARED, CON LAS DIMENSIONES Y CANTIDAD DE AIRE INDICADAS	63		VALVULA TIPO TAPON PARA ESTRANGULAMIENTO
30		REJILLA DE PUERTA, CON LAS DIMENSIONES Y CANTIDAD DE AIRE INDICADAS	64		TEE
31		REJILLA ENTRE LA PUERTA Y EL PISO CON LA CANTIDAD DE AIRE INDICADA	65		COLADERA (STRAINER)
32			66		CODO
33			67		BUMBA DE AGUA
34			68	EA	ENFRIADOR DE AGUA (CHILLER)
			69		VALVULA DE RETENCION (CHECK)
			70		INTERRUPTOR DE OPERACION DEL ABANCO POR ALTA TEMPERATURA DEL AIRE
			71		
			72		
			73		

TABLA Nº1
DATOS DE COMPORTAMIENTO REQUERIDOS POR PARTE DE LOS EQUIPOS

NIVEL	UNIDAD	CAPACIDAD DE ENFRIAMIENTO (watts)		CONDICIONES DE ENTRADA AL SERPENTIN (°C)		CANTIDAD DE AIRE (m³/min)		VENTILADOR		RECALENTADOR (2 etapas mínimo)		CONDICIONES DE DISEÑO				
		TOTAL	SENSIBLE	b.s.	b.h.	SUMINISTRO	AIRE EXTERIOR	PRESION ESTATICA EXTERNA (m.m.c.g.)	MOTOR		KW	V/tacon/H7	INTERNAS		EXTERNAS	
									HP	V/tacon			b.s. (°C)	%HR	b.s.	b.h.
0+6.18	2-1	20176	17216	22.58	15.78	92.80	7.08	8.37	2.0		10.0	22.22	50	28.89	21.67	
	2-2	16635	1496	22.58	15.78	76.52	7.08	8.37	1.5		10.0	22.22	50	28.89	21.67	
0+9.38	2-3	27844	25067	22.58	15.78	135.50	7.08	9.5	3.0		17.0	22.22	50	28.89	21.67	
	2-4	26634	23978	22.58	15.78	129.63	7.08	9.5	3.0		17.0	22.22	50	28.89	21.67	
	2-5	20364	16987	24.33	17.61	87.37	7.93	5.44	2.0			23.89	50	28.89	21.67	
Enfriador de Agua	EA-1	Capacidad de enfriamiento 116.119 vatios	Caudal de agua 4.81 litros/seg	Temperatura del agua (°C) saliendo 72.2	entrando 12.77	TIPO: - ENFRIADO POR AIRE, BAJO NIVEL DE RUIDO - EL ANCHO NO DEBE EXCEDER 1300m										
Bombas de Agua	B-2-1	Caudal: 4.81 litros/seg	Carga total 29.2 m de agua	Motor 5 HP,	v/d/60hz											
Bombas de agua de torre de enfriamiento	B-2-3	Caudal: 7.25 litros/seg	Carga total 7.93 m de agua	Motor HP,	v/d/60hz											
Torre de enfriamiento		Rango 5.56°C	Aproximacion 5.56°C	TBH 21.67	Motor HP	v/d/60hz	TIPO: - CON AMORTIGUACION DE RUIDO - EL ANCHO NO DEBE EXCEDER 1500m									



ETAPA 2 - DIAGRAMA DE FLUJO DE TUBERIAS E INSTRUMENTACION

PROYECTO REGIONAL DE PATRIMONIO CULTURAL Y DESARROLLO PNUD / UNESCO FONDO PREINVERSION MI DE PLAN

PROPIETARIO: MUSEO NACIONAL DE COSTA RICA

PROVINCIA	CANTON	DISTRITO
SAN JOSE	SAN JOSE	CATEDRAL

R. LUIS ROJAS E INGENIEROS ASOCIADOS S.A.

ARQUITECTOS COORD. M.N. CR.
 ARQ. JORGE E. RAMIREZ S.
 ARQ. MIGUEL HERRERA G.

ARQ. CONSULTOR: D. PANDACOVIC, JAIME PALACIOS A.

ARQUITECTO: ANDRES CASTILLO P.

INGENIERO: LUIS FCO. ROJAS M.

DIBUJO: ALONSO CROZCO

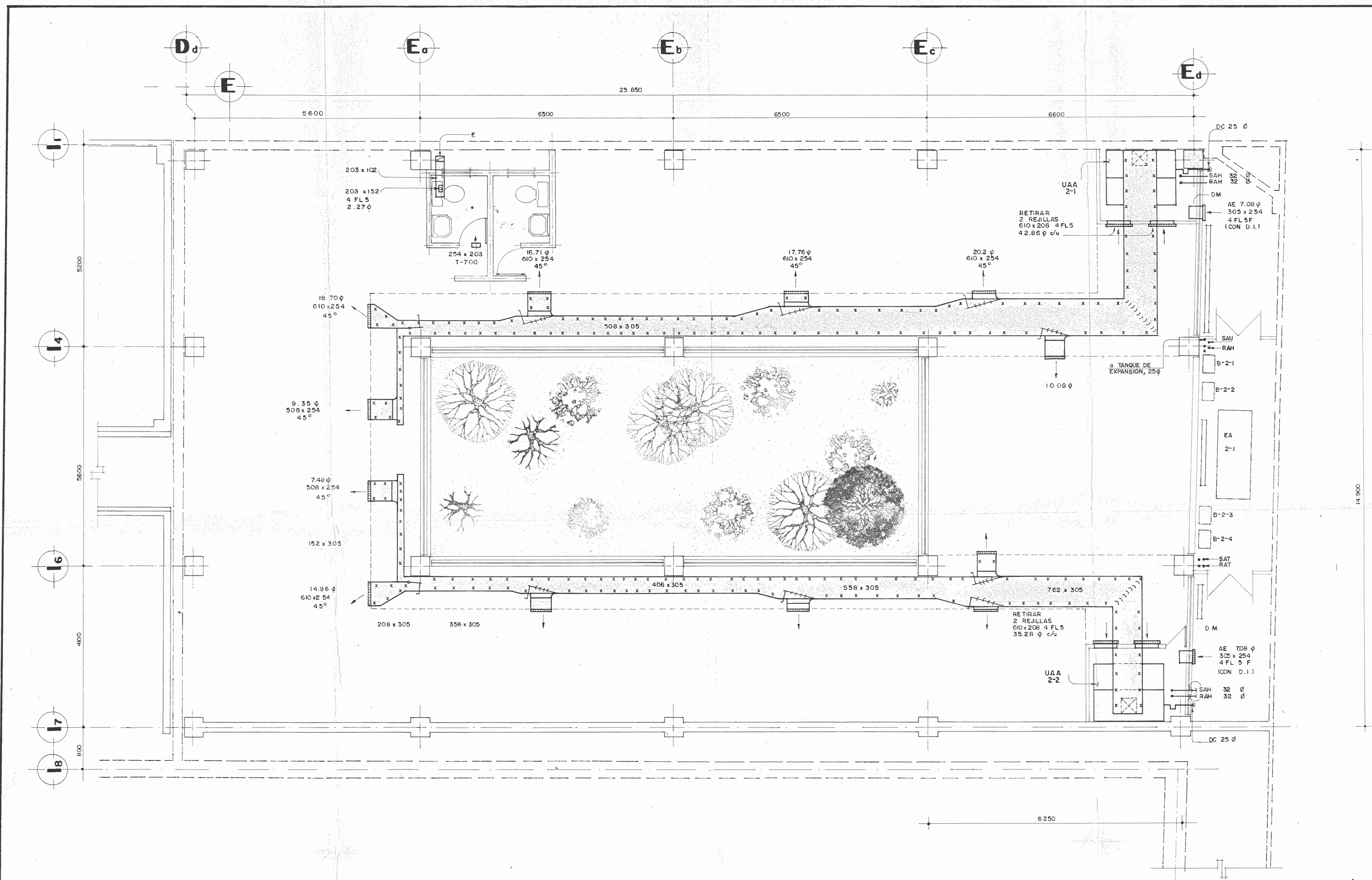
PROFESIONAL RESPONSABLE:
 NOMBRE: LUIS FCO. ROJAS M.

FIRMA: Nº IC-1524

CONTENIDO:
 SIMBOLOGIA
 TABLA Y DIAGRAMA DE FLUJO

INSTALACIONES

ESCALA	FECHA	LAMINA
INDICADA	1985	18/III / 23/26



PLANTA AIRE ACONDICIONADO nivel 0+6.18

ESCALA 1:50

NOTAS: TODAS LAS REJILLAS DE SUMINISTRO SERAN EQUIVALENTES AL MODELO 272 FL 5

PROYECTO REGIONAL DE PATRIMONIO CULTURAL Y DESARROLLO PNUD / UNESCO FONDO PREINVERSION MIDEPLAN

PROPIETARIO: MUSEO NACIONAL DE COSTA RICA

PROVINCIA: SAN JOSE CANTON: SAN JOSE DISTRITO: CATEDRAL

IR INGENIEROS ROJAS E INGENIEROS ASOCIADOS S.A.

ARQUITECTOS COORD: M.N. CR. ARO. JORGE E. RAMIREZ S. ARO. MIGUEL HERRERA C.

ARO. CONSULTOR: D. PANDACOVIC. JAIMÉ PALACIOS A.

ARQUITECTO: ANDRÉS CASTILLO P.

INGENIERO: LUIS FCO. ROJAS M.

DIBUJO: VICTOR CASTILLO M.

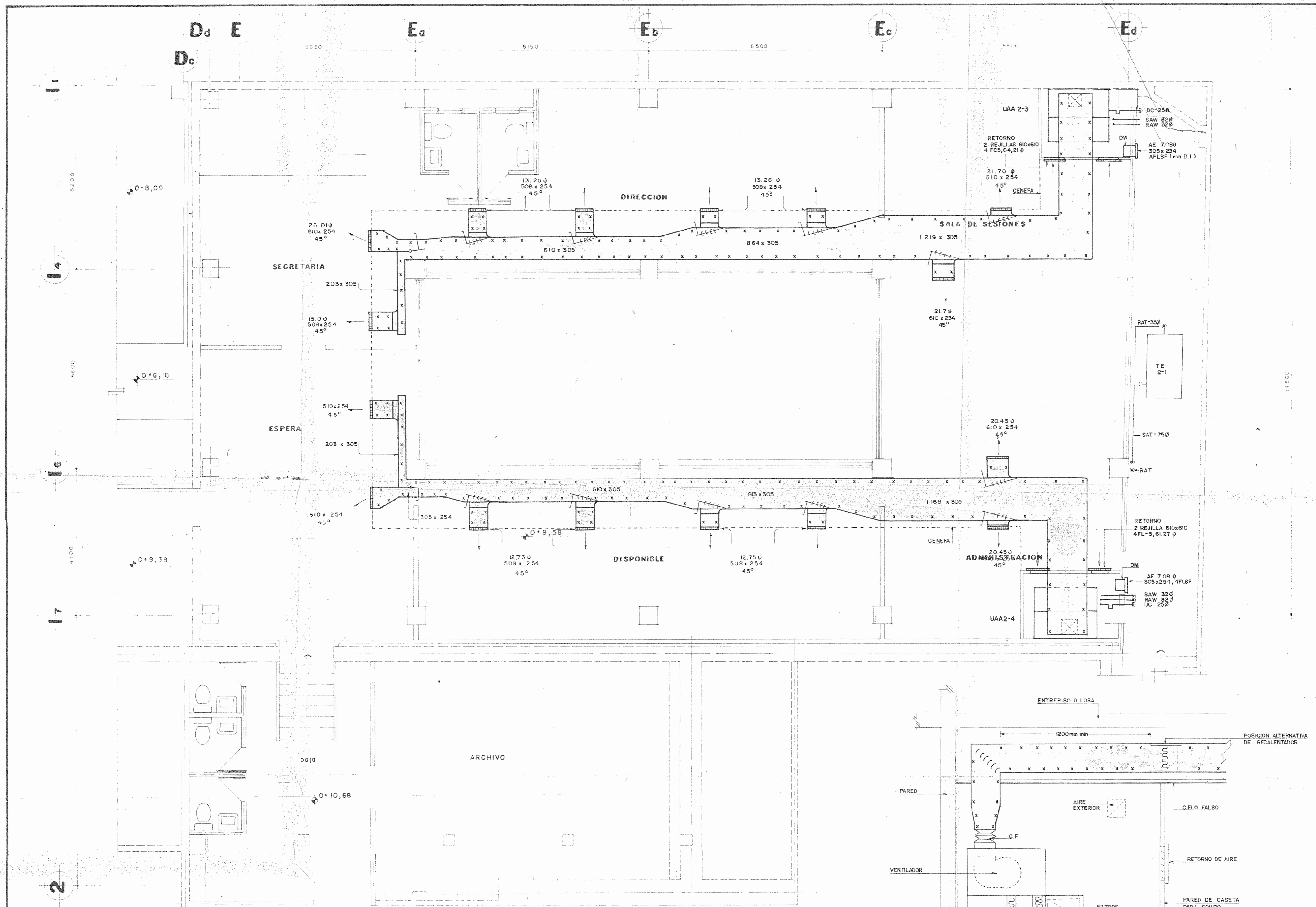
PROFESIONAL RESPONSABLE: NOMBRE: LUIS FCO. ROJAS M.

FIRMA: Nº IC-1324

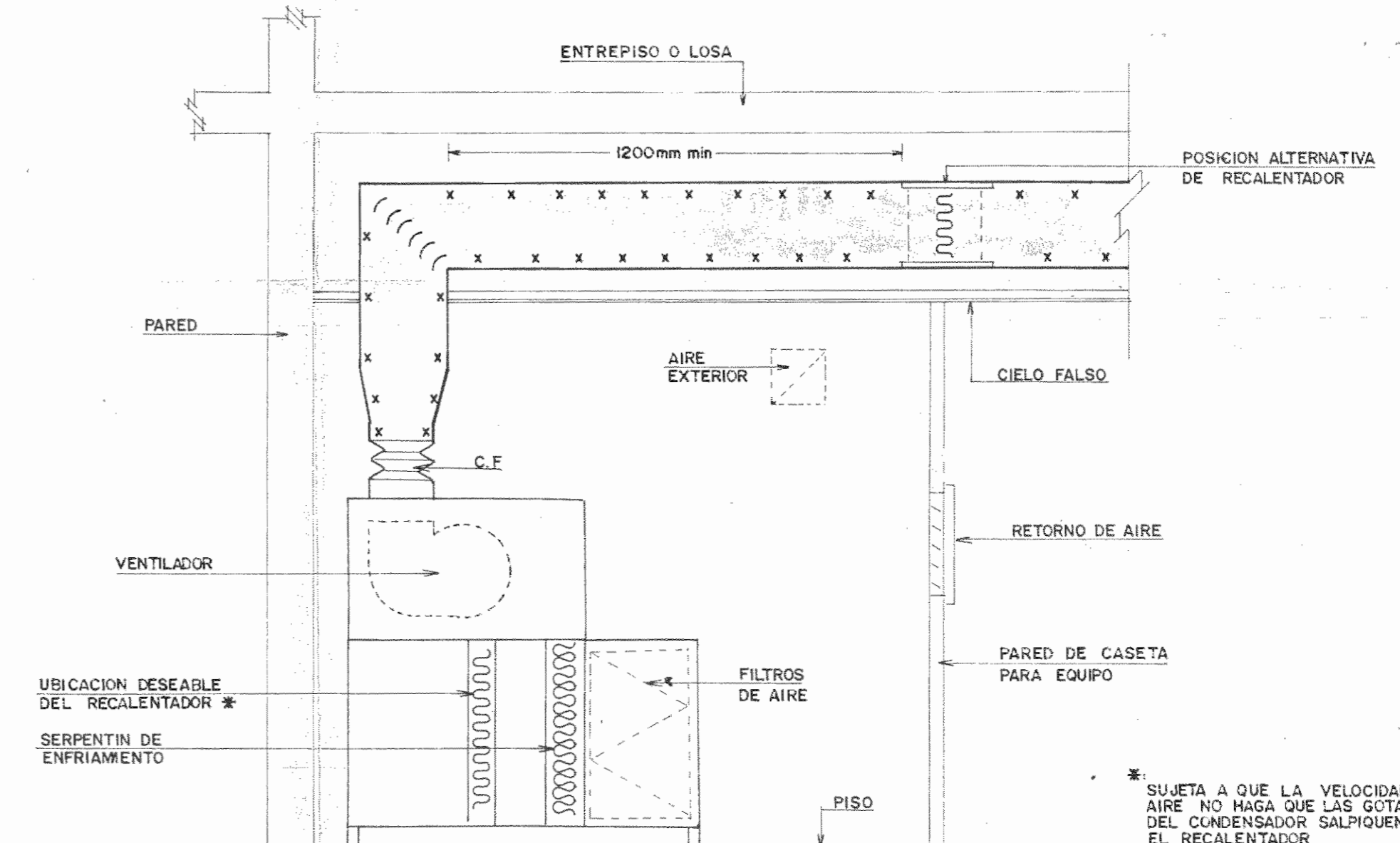
CONTENIDO: PLANTA AIRE ACONDICIONADO

INSTALACIONES

ESCALA: FECHA: LAMINA: INDICADA: 1989 19/II 24/25



PLANTA AIRE ACONDICIONADO nivel 0+9.38



ESQUEMA DE ACOMODO DE COMPONENTES PARA LAS UNIDADES ACONDICIONADORAS DE AIRE EN LAS SALAS DE EXIBICION

PROYECTO REGIONAL DE PATRIMONIO CULTURAL Y DESARROLLO PNUD / UNESCO FONDO PREINVERSION MIDE.FLAM.		
PROPIETARIO: MUSEO NACIONAL DE COSTA RICA		
PROVINCIA SAN JOSE	CANTON SAN JOSE	DISTRITO CATEDRAL
LUIS ROJAS E INGENIEROS ASOCIADOS S.A.		
ARQUITECTOS COORD. M.N. CR. ARQ. JORGE E. RAMIREZ S. ARQ. MIGUEL HERRERA G. ARQ. CONSULTOR D. PANDACOVIC JAIME PALACIOS A.		
ARQUITECTO: ANDRES CASTILLO P.		
INGENIERO: LUIS FCO. ROJAS M.		
DIBUJO: ALONSO OROZCO		
PROFESIONAL RESPONSABLE		
NOMBRE: LUIS FCO. ROJAS M.		
FIRMA: N° IC-1324		
CONTENIDO:		
PLANTA AIRE ACONDICIONADO NIVEL 0+9.38		
INSTALACIONES		
ESCALA	FECHA	LAMINA
INDICADA	-1989	110/III/25/26

SIN ESCALA