

# MUSEO NACIONAL DE COSTA RICA

## 2º ETAPA

### ARQUITECTONICAS

**A1/A7 - 1/28**  
PLANTA DE CONJUNTO

**A2/A7 - 2/28**  
PLANTA ARQUITECTONICA  
NIVEL 0 + 5,68

**A3/A7 - 3/28**  
PLANTA ARQUITECTONICA  
NIVEL 0 + 9,38

**A4/A7 - 4/28**  
PLANTA ACOTADA  
NIVEL 0 + 5,68

**A5/A7 - 5/28**  
PLANTA ACOTADA  
NIVEL 0 + 9,38

**A6/A7 - 6/28**  
SECCIONES

**A7/A7 - 7/28**  
PLANTA DE TECHOS

### ESTRUCTURALES

**E1/E10 - 8/28**  
PLANTA DE FUNDACIONES

**E2/E10 - 9/28**  
PLANTA DE ENTREPISO  
NIVEL 0 + 9,38

**E3/E10 - 10/28**  
PLANTA ESTRUCTURAL DE TECHOS

**E4/E10 - 11/28**  
DETALLE DE CERCHAS

**E5/E10 - 12/28**  
DETALLES  
PLACAS, MUROS, COLUMNAS

**E6/E10 - 13/28**  
VIGAS DE FUNDACION  
DETALLES

**E7/E10 - 14/28**  
VIGAS Y ESCALERAS  
NIVEL 0 + 9,38

**E8/E10 - 15/28**  
VIGAS  
NIVEL 0 + 9,38

**E9/E10 - 16/28**  
VIGAS  
NIVEL TECHO

**E10/E10 - 17/28**  
VIGAS  
NIVEL TECHO

### INSTALACIONES

**I1/I6 - 18/28**  
TABLEROS  
SIMBOLOGIA, DIAGRAMA UNIFILAR

**I2/I6 - 19/28**  
PLANTA ELECTRICA  
NIVEL 0 + 5,68

**I3/I6 - 20/28**  
PLANTA ELECTRICA  
NIVEL 0 + 9,38

**I4/I6 - 21/28**  
PLANTA MECANICA  
Y EVACUACION PLUVIAL  
NIVEL 0 + 5,68

**I5/I6 - 22/28**  
PLANTA MECANICA  
Y EVACUACION PLUVIAL  
NIVEL 0 + 9,38

**I6/I6 - 23/28**  
PLANTA DE TECHOS  
EVACUACION PLUVIAL

### DETALLES

**D1/D5 - 24/28**  
MUEBLES

**D2/D5 - 25/28**  
MUEBLES

**D3/D5 - 26/28**  
VENTANERIA

**D4/D5 - 27/28**  
VENTANERIA

**D5/D5 - 28/28**  
VENTANERIA



LUIS ROJAS E INGENIEROS  
ASOCIADOS S.A.

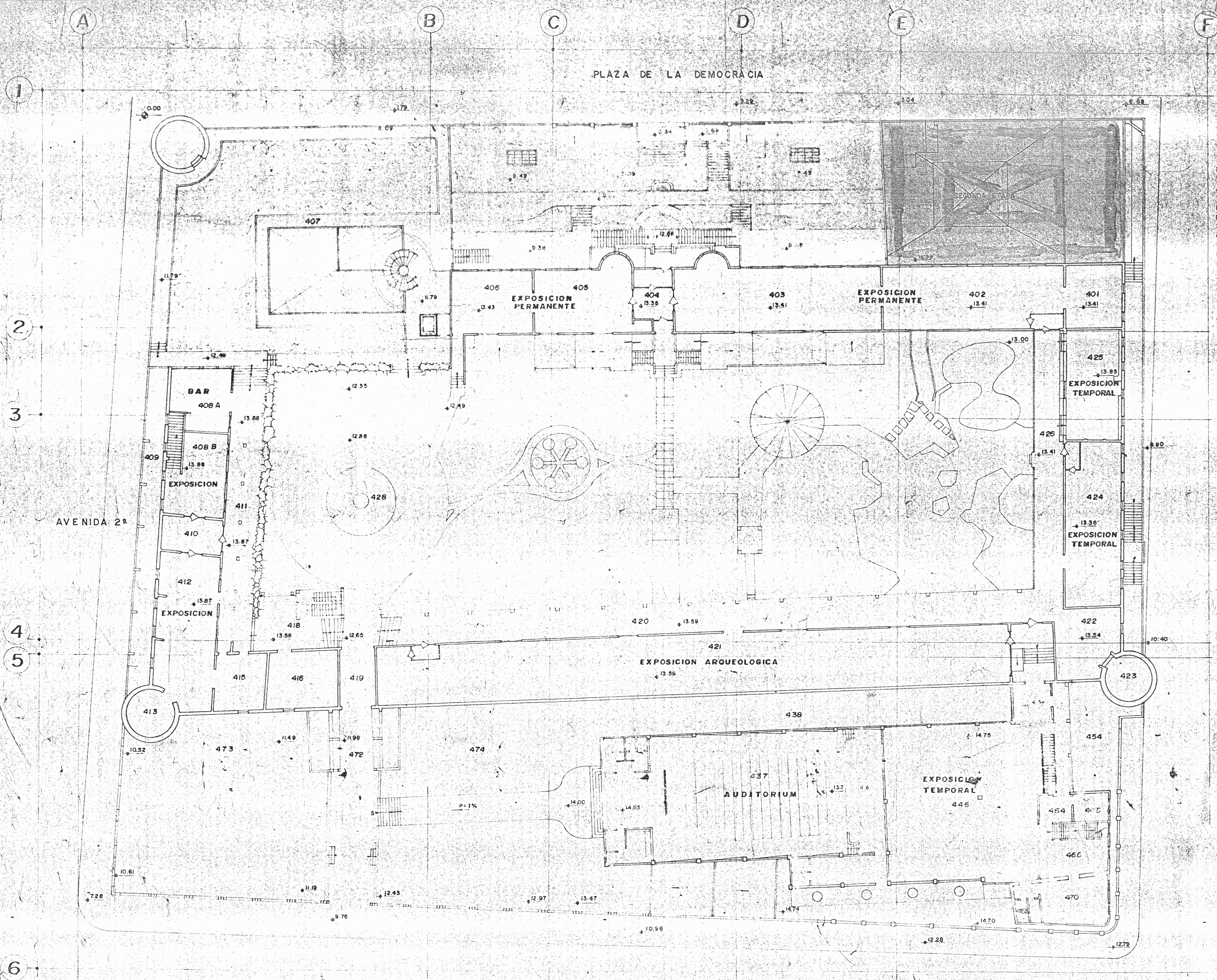
### PROFESIONALES RESPONSABLES

ING. LUIS FCO. ROJAS M.  
ARQ. COORDINADORES  
MIGUEL HERRERA G.

ARQ. CONSULTORES  
D. PANDACOVIC'  
JAIME PALACIOS A.

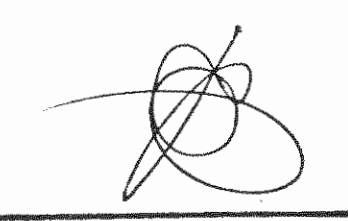
ARQ. ANDRES CASTILLO P.  
ING. ELECTROMECHANICOS  
ROBERTO TREJOS D.  
JUAN J. GUTIERREZ S.

DIBUJANTES  
VICTOR CASTILLO M.  
JOSE L. JIMENEZ L.  
ALVARO M. GRILLO M.  
JUAN L. NAVARRO R.



**NOTA:**  
 AREA SOMBRADA CON NIVEL DE TERRENO EXISTENTE A 0.39.38 A EXCAVAR HASTA LOGRAR LOS NIVELES DE CIMENTACION Y DE PISO TERMINADO SEGUN SE INDIQUE EN PLANOS. EL CONTRATISTA DEBERA REALIZAR SUS ESTIMACIONES TOMANDO EN CONSIDERACION LAS CONDICIONES PROPIAS DEL SITIO. DEBERA TENERSE ESPECIAL CUIDADO CON LAS OBRAS EXISTENTES A CONSERVAR.

APROBACION COMISION REVISORA DE PERMISOS DE CONSTRUCCION



PROYECTO DE AMPLIACION Y PROYECCION DEL MUSEO NACIONAL DE COSTA RICA  
 FONDO DE PREINVERSION MI.DE.PLAN.  
 MUSEO NACIONAL DE CR. - M.C.J.D.

PROPIETARIO:  
**MUSEO NACIONAL DE COSTA RICA**

PROVINCIA	CANTON	DISTRITO
SAN JOSE	SAN JOSE	CATEDRAL

**LR** LUIS ROJAS E INGENIEROS ASOCIADOS S.A.

ARQUITECTOS COORD. M.N.CR.  
 ARQ. MIGUEL HERRERA G.  
 ARQ.

ARQ. CONSULTOR: D. PANDACOVIC  
 JAIME PALACIOS A.

ARQUITECTO: ANDRES CASTILLO P.

INGENIERO LUIS FCO. ROJAS M.

DIBUJO: VICTOR C. - JOSEL J. - ALVARO M.

PROFESIONAL RESPONSABLE

NOMBRE LUIS FCO. ROJAS M.  
 FIRMA Nº REG. IC 1324

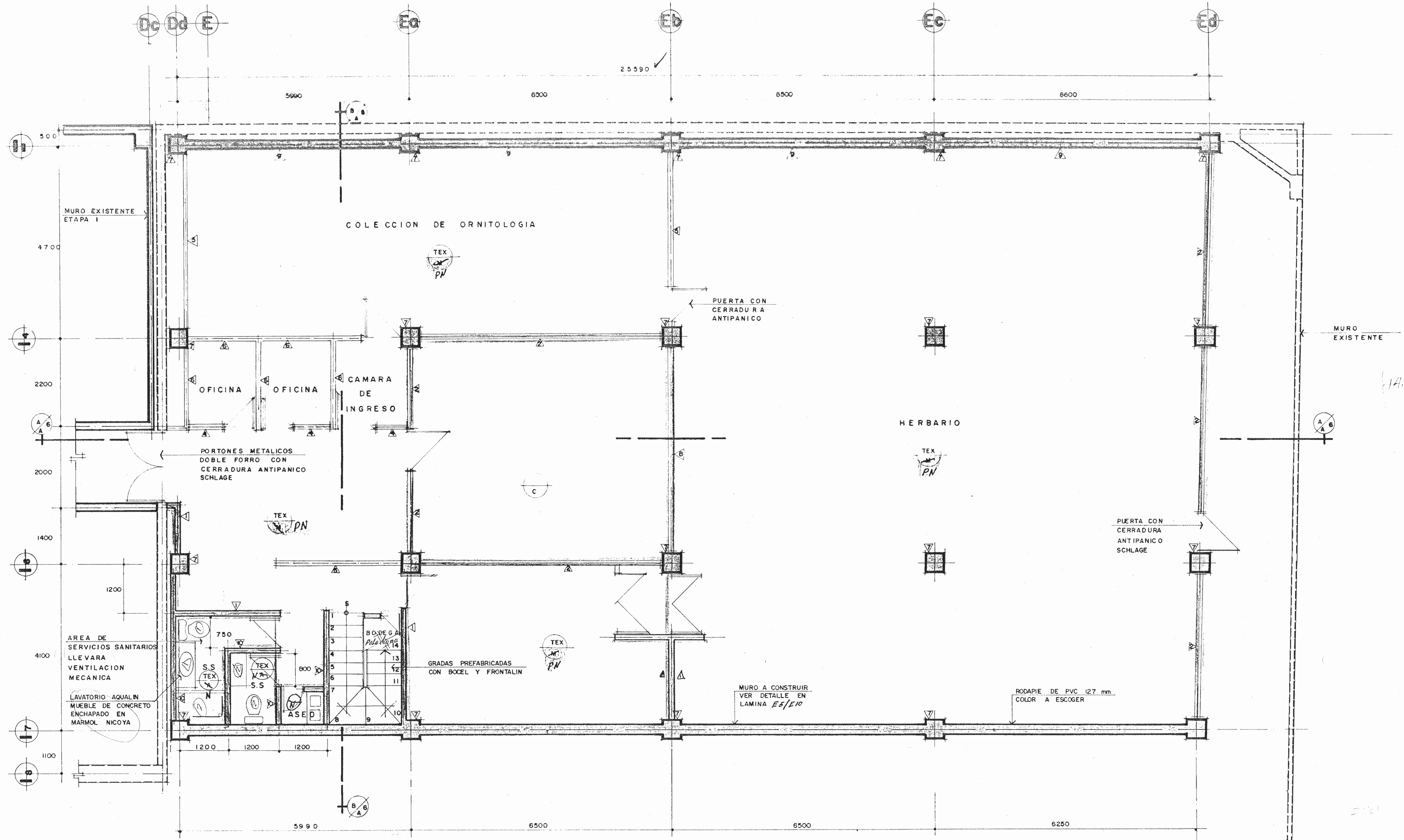
PROFESIONAL RESPONSABLE  
 DIRECCION TECNICA  
 NOMBRE LUIS FCO. ROJAS M.  
 FIRMA Nº REG. IC 1324

INFORMACION DEL REGISTRO PUBLICO  
 PROPIETARIO:  
 Nº DE CATASTRO:  
 SITAS:

CONTENIDO:  
 PLANTA DE CONJUNTO

**ETAPA 2 ARQUITECTONICAS**  
 ESCALA FECHA LAMINA  
 INDICADA JULIO, 1993 A1/A7 / 1/28

PLANTA DE CONJUNTO  
 ESC. 1:200



**PLANTA ARQUITECTONICA nivel 0+5,68**

ESC. 1:50

**SIMBOLOGIA**

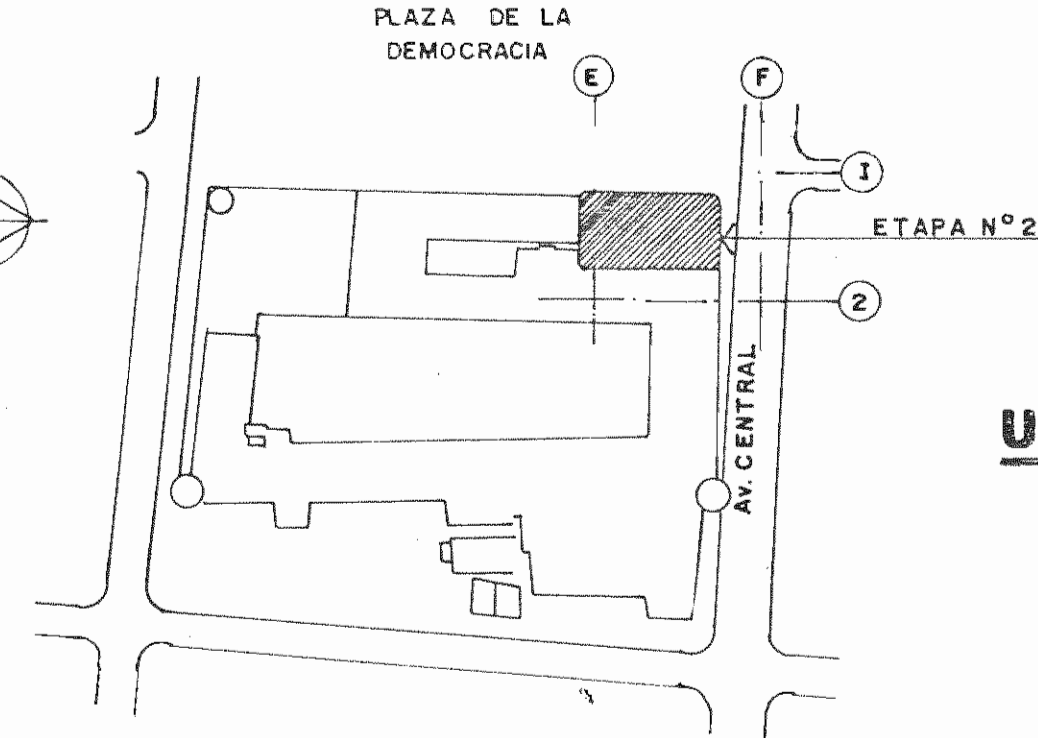
- TIPO DE COLUMNA
  - TIPO DE PLACA
  - ⊗ LETRA DE SECCION
  - ⊙ NUMERO DE LAMINA DONDE ESTA DIBUJADO
- NOTA:**  
TODAS LAS DIMENSIONES SERAN DADAS EN MILIMETROS EXCEPTO DONDE SE INDIQUE LO CONTRARIO

- PISOS**
- T PISO DE TERRAZO DE 300x300 mm
  - A PISO DE AZULEJO DE 150x150 mm
  - C CONCRETO APARENTE
  - M PISO DE MARMOL NICOYA O SIMILAR
  - PN PISO DE MARMOL NICOYA 30x30 con fije bronce 120x40

- CIELOS**
- TEX CIELO EMPLANTILLADO DE LAUREL 50.8x50.8 mm EN CUADROS DE 600 mm, FIBROGLIT-100, 8-mm. CON ACABADO TEXTURIZADO
  - Int 5 mm con revestimiento granulado
- PAREDES**
- 1 PARED EN BLOQUES DE CONCRETO SUBE HASTA ENTREPISO
  - 2 PARED EN BLOQUES DE CONCRETO SUBE HASTA 1.00 DESPUES VENTANAL Y CELOSIAS
  - 3 PARED DE MARMOL NICOYA O SIMILAR

- 4 PARED PANELEX HASTA 1.20 m RECUBIERTO CON MELAMINA DESPUES VENTANAL Y CELOSIA
- 5 PARED PANELEX HASTA 2.10 RECUBIERTO CON MELAMINA DESPUES VENTANAL Y CELOSIAS
- 6 PARED PANELEX DE con melamina N.P.T. A N.C.T.
- 7 COLUMNAS CON REPELLO LISO ACABADO DE PASTICA
- 8 PARED EN BLOQUES DE CONCRETO SUBE HASTA 1.00 DESPUES VENTANAL
- 9 PARED DE MARMOL NICOYA O SIMILAR

\* Repello liso y revestimiento 3 manos y pintura



**UBICACION**

ESC. 1:200

APROBACION COMISION REVISORA DE PERMISOS DE CONSTRUCCION.

PROYECTO DE AMPLIACION Y PROYECCION DEL MUSEO NACIONAL DE COSTA RICA  
FONDO DE PREINVERSION MI DE PLAN MUSEO NACIONAL DE C.R. - M.C.J.D.

PROPIETARIO: **MUSEO NACIONAL DE COSTA RICA**

PROVINCIA SAN JOSE	CANTON SAN JOSE	DISTRITO CATEDRAL
-----------------------	--------------------	----------------------

**R.** LUIS ROJAS E INGENIEROS ASOCIADOS S.A.

ARQUITECTOS COORD. M.N.C.R.  
ARQ. MIGUEL HERRERA G.  
ARQ. CONSULTOR: D. PANDACOVIC, JAIME PALACIOS A.

ARQUITECTO: ANDRES CASTILLO P.

INGENIERO: LUIS FCO. ROJAS M.

DIBUJO: ALVARO GRILLO M.

PROFESIONAL RESPONSABLE:

NOMBRE: LUIS FCO ROJAS M.

FIRMA: N° REG. IC. 1324

PROFESIONAL RESPONSABLE: DIRECCION TECNICA.

NOMBRE: LUIS FCO ROJAS M.

FIRMA: N° REG. IC 1324

INFORMACION DEL REGISTRO PUBLICO:

PROPIETARIO: MUSEO NACIONAL DE COSTA RICA.

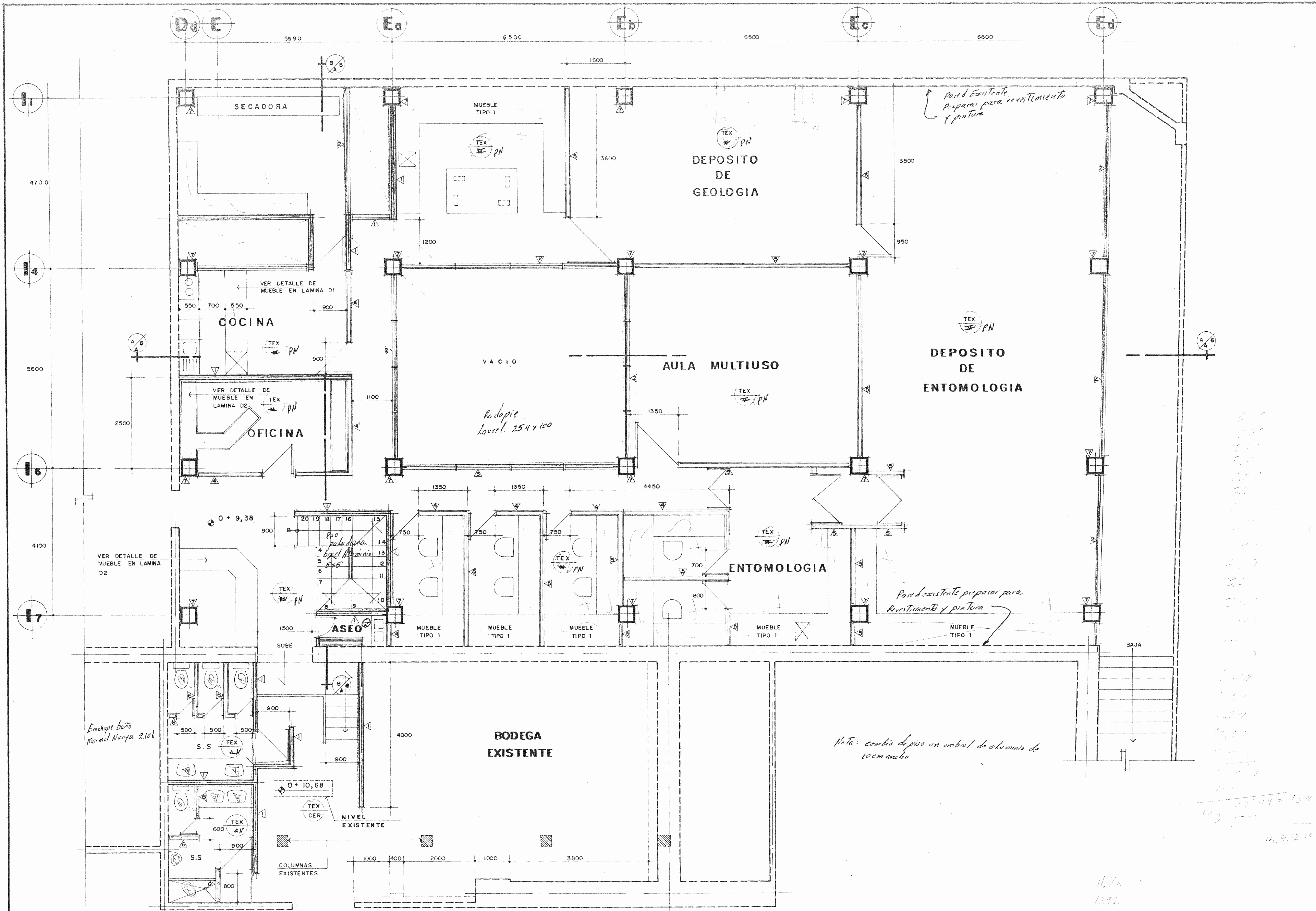
N° CATASTRO:

SITAS:

CONTENIDO:

PLANTA ARQUITECTONICA nivel 0+5,68


ARQUITECTONICAS		
ESCALA	FECHA	LAMINA
INDICADA	JULIO, 1993	A2/A7 / 2 / 28



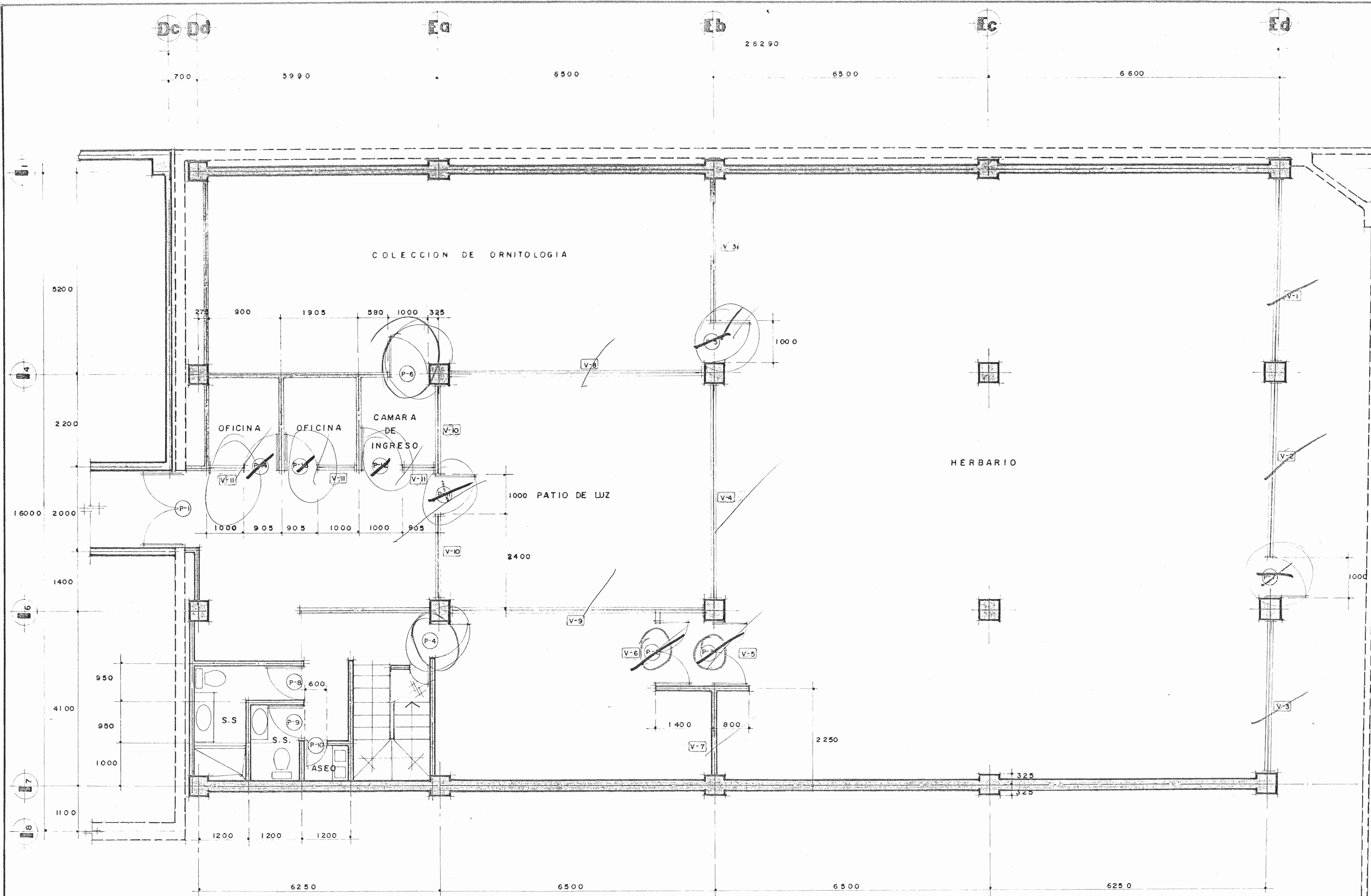
NOTA:  
 EN EL PISO NIVEL 10,68 SE INSTALARA CERAMICO SOBRE CONCRETO EXISTENTE, EXCEPTO EN BODEGA NIVEL 10,68 Y SERVICIOS SANITARIOS PISO DE AZULEJO  
 Marmol Nicaragua

**PLANTA ARQUITECTÓNICA nivel 0 + 9,38**

ESC. 1:50

APROBACION COMISION REVISORA DE PERMISOS DE CONSTRUCCION		
PROYECTO DE AMPLIACION Y PROYECCION DEL MUSEO NACIONAL DE COSTA RICA FONDO DE PREINVERSION MI.DE.PLAN. MUSEO NACIONAL DE CR. - M.C.J.D.		
PROPIETARIO: <b>MUSEO NACIONAL DE COSTA RICA</b>		
PROVINCIA SAN JOSE	CANTON SAN JOSE	DISTRITO CATEDRAL
		
ARQUITECTOS COORD. M.N.CR. ARQ. MIGUEL HERRERA G. ARQ.		
ARQ. CONSULTOR: D. PANDACOVIC JAIME PALACIOS A.		
ARQUITECTO: ANDRES CASTILLO P.		
INGENIERO LUIS FCO. ROJAS M.		
DIBUJO: VICTOR C. - JOSEL J. - ALVARO M.		
PROFESIONAL RESPONSABLE NOMBRE LUIS FCO. ROJAS M. FIRMA _____ Nº REG. IC 1324		
PROFESIONAL RESPONSABLE DIRECCION TECNICA NOMBRE LUIS FCO. ROJAS M. FIRMA _____ Nº REG. IC 1324		
INFORMACION DEL REGISTRO PUBLICO PROPIETARIO: Nº DE CATASTRO: SITAS:		
CONTENIDO: PLANTA ARQUITECTONICA NIVEL 0 + 9,38		
<b>ETAPA 2 ARQUITECTONICAS</b>		
ESCALA	FECHA	LA MINA
INDICADA	JULIO, 1993	A3/ A7 / 3/28

Handwritten notes and calculations on the right side of the plan, including a vertical list of numbers (11, 12, 13, 14, 15, 16, 17, 18, 19, 20, 21, 22, 23, 24, 25, 26, 27, 28, 29, 30, 31, 32, 33, 34, 35, 36, 37, 38, 39, 40, 41, 42, 43, 44, 45, 46, 47, 48, 49, 50, 51, 52, 53, 54, 55, 56, 57, 58, 59, 60, 61, 62, 63, 64, 65, 66, 67, 68, 69, 70, 71, 72, 73, 74, 75, 76, 77, 78, 79, 80, 81, 82, 83, 84, 85, 86, 87, 88, 89, 90, 91, 92, 93, 94, 95, 96, 97, 98, 99, 100) and other annotations like '11,76' and '12,92'.



**PLANTA ACOTADA nivel 0 + 5,68**

ESC. 1:50

APROBACION COMISION REVISORA DE PERMISOS DE CONSTRUCCION

PROYECTO DE AMPLIACION Y PROYECCION DEL MUSEO NACIONAL DE COSTA RICA, FONDO DE PREINVERSION M.I. DE PLAN. MUSEO NACIONAL DE CR. - M.C.J.D.

PROPIETARIO: **MUSEO NACIONAL DE COSTA RICA**

PROVINCIA	CANTON	DISTRITO
SAN JOSE	SAN JOSE	CATEDRAL

**LR** LUIS ROJAS E INGENIEROS ASOCIADOS S.A.

ARQUITECTOS COORD. M.N. CR.  
ARQ. MIGUEL HERRERA G.

ARQ. CONSULTOR: D. PANDACOVIC  
JAIME PALACIOS A.

ARQUITECTO: ANDRES CASTILLO P.

INGENIERO: LUIS FCO. ROJAS M.

DIBUJO: VICTOR C. JOSEL J. - ALVARO M.

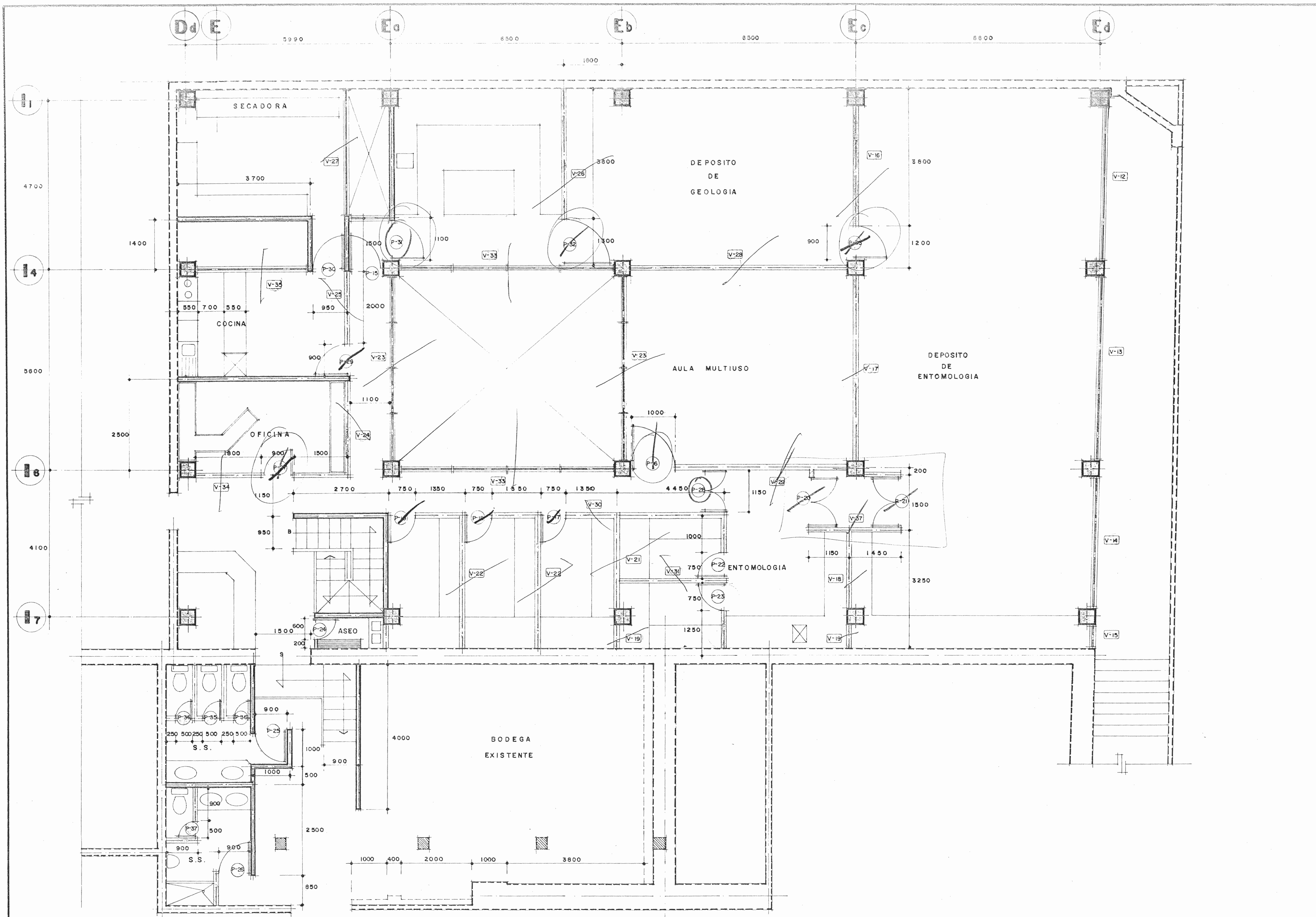
PROFESIONAL RESPONSABLE  
NOMBRE: LUIS FCO. ROJAS M.  
FIRMA: \_\_\_\_\_ Nº EG. IC 1324

PROFESIONAL RESPONSABLE  
NOMBRE: LUIS FCO. ROJAS M.  
FIRMA: \_\_\_\_\_ Nº REG. IC-1324

INFORMACION DEL REGISTRO PUBLICO  
PROPIETARIO:  
Nº DE CATASTRO:  
SITAS:

CONTENIDO:  
PLANTA ACOTADA nivel 0 + 5,68

ETAPA 2 ARQUITECTONICAS		
ESCALA	FECHA	LAMINA
INDICADA	MARZO, 1992	A4 / A7 / 4 / 28



**PLANTA ACOTADA nivel 0 + 9,38**

ESC. 1:50

APROBACION COMISION REVISORA DE PERMISOS DE CONSTRUCCION

PROYECTO DE AMPLIACION Y PROYECCION DEL MUSEO NACIONAL DE COSTA RICA  
FONDO DE PREINVERSION M.I. DE. PLAN. MUSEO NACIONAL DE CR. - M.C.J.D.

PROPIETARIO: MUSEO NACIONAL DE COSTA RICA

PROVINCIA	CANTON	DISTRITO
SAN JOSE	SAN JOSE	CATEDRAL

**LUIS ROJAS E INGENIEROS ASOCIADOS S.A.**

ARQUITECTOS COORD. M.N.CR.  
ARQ. MIGUEL HERRERA G.  
ARQ.

ARQ. CONSULTOR: D. PANDACOVIC JAIME PALACIOS A.

ARQUITECTO: ANDRES CASTILLO P.

INGENIERO LUIS FCO. ROJAS M.

DIBUJO: VICTOR C. - JOSE L. J. - ALVARO M.

PROFESIONAL RESPONSABLE

NOMBRE LUIS FCO. ROJAS M.

FIRMA \_\_\_\_\_ Nº REG. IC 1324

PROFESIONAL RESPONSABLE

DIRECCION TECNICA

NOMBRE \_\_\_\_\_

FIRMA \_\_\_\_\_ Nº REG. \_\_\_\_\_

INFORMACION DEL REGISTRO PUBLICO

PROPIETARIO: \_\_\_\_\_

Nº DE CATASTRO: \_\_\_\_\_

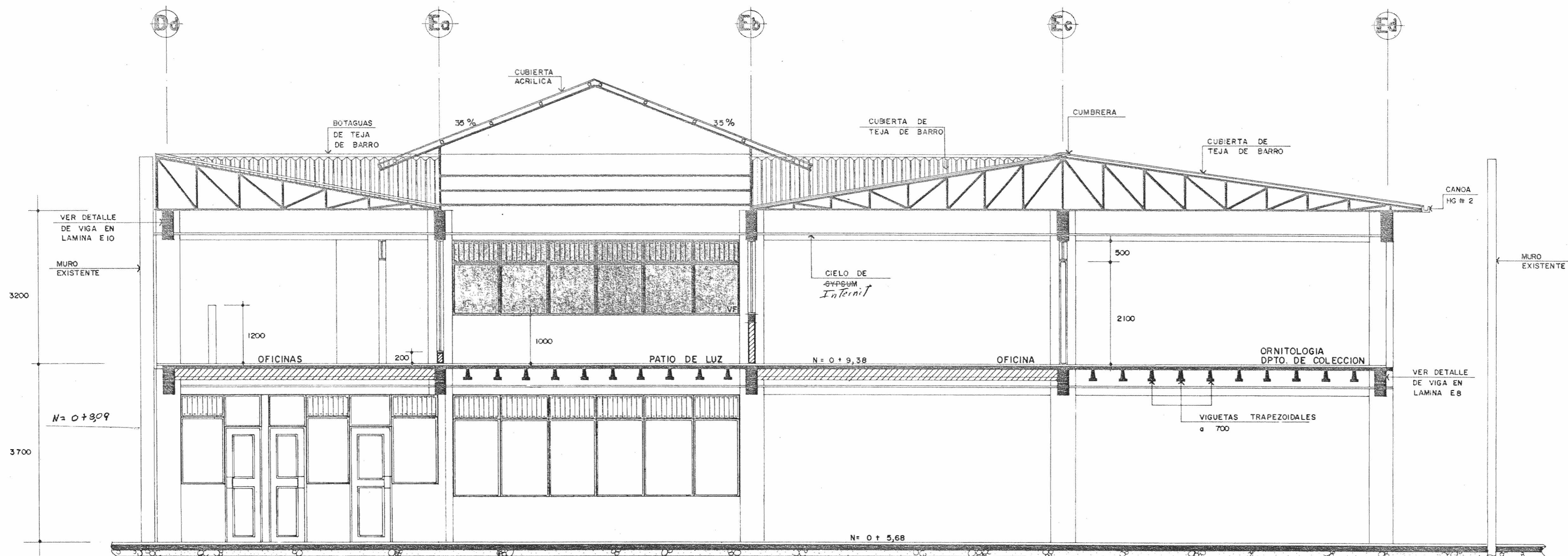
SITAS: \_\_\_\_\_

CONTENIDO:

PLANTA ACOTADA nivel 0 + 9,38

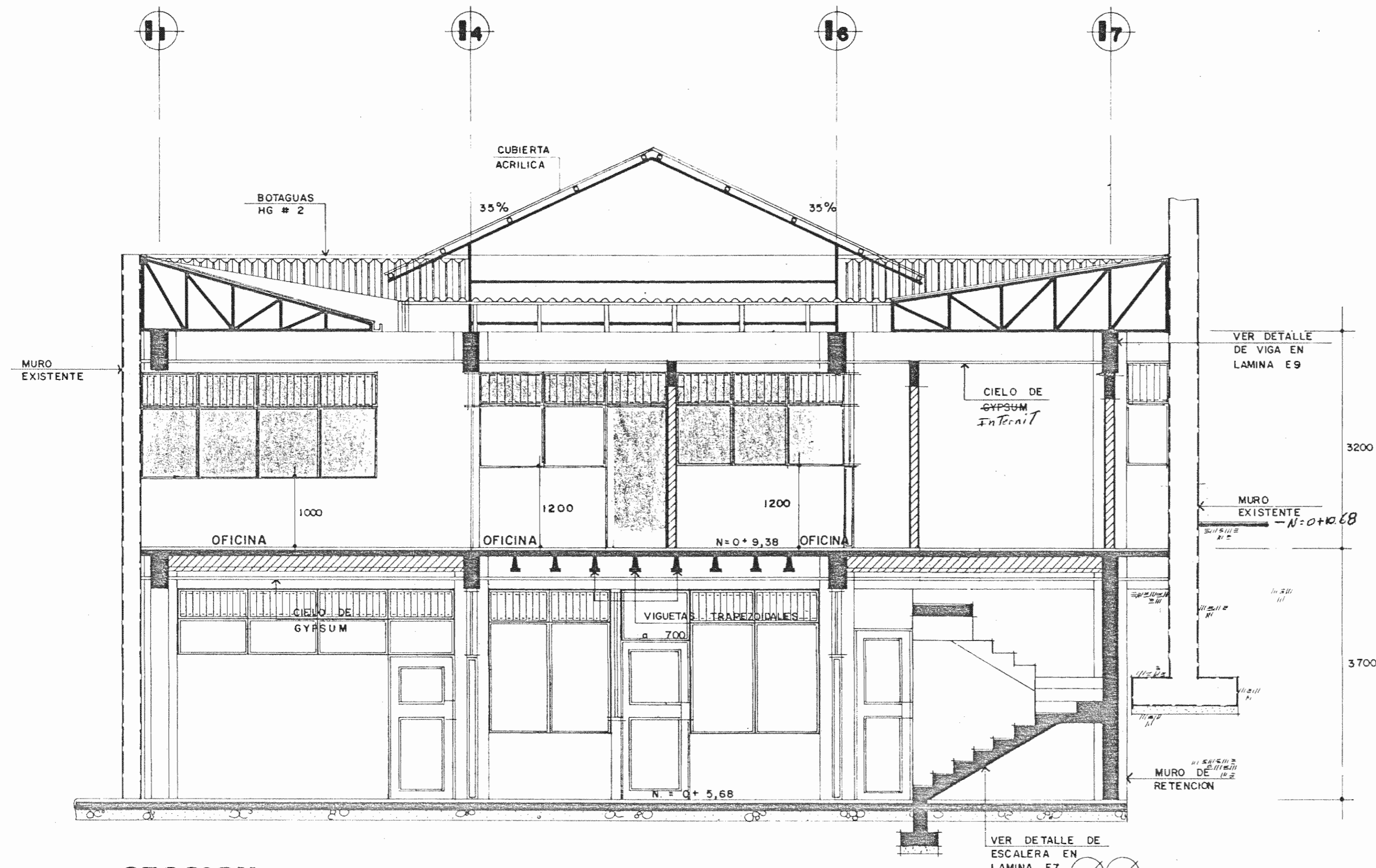
ETAPA 2 ARQUITECTONICAS

ESCALA	FECHA	LAMINA
INDICADA	JUNIO, 1993	A5/A7 / 5/28



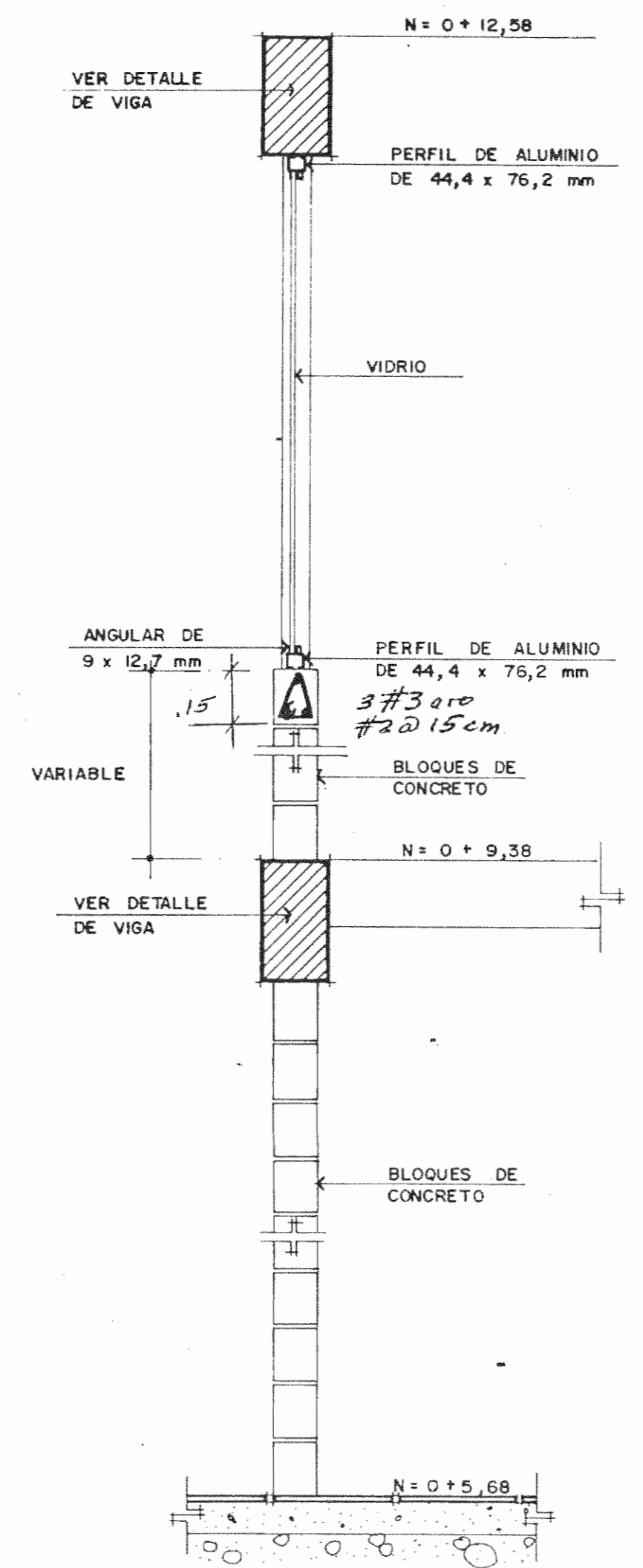
**SECCION**

A/B  
A/A



**SECCION**

ESC. 1:50



**DETALLE DE PARED**

ESC. 1:20

APROBACION COMISION REVISORA DE PERMISOS DE CONSTRUCCION

PROYECTO DE AMPLIACION Y PROYECCION DEL MUSEO NACIONAL DE COSTA RICA  
FONDO DE PREINVERSION M.I. DE PLAN.  
MUSEO NACIONAL DE CR. - M.C.J.D.

PROPIETARIO:  
**MUSEO NACIONAL DE COSTA RICA**  
PROVINCIA SAN JOSE CANTON SAN JOSE DISTRITO CATEDRAL

**R.** LUIS ROJAS E INGENIEROS ASOCIADOS S.A.

ARQUITECTOS COORD. M.N. CR.  
ARQ. MIGUEL HERRERA G.  
ARQ.

ARQ. CONSULTOR: D. PANDACOVIC  
JAIME PALACIOS A.

ARQUITECTO: ANDRES CASTILLO P.

INGENIERO LUIS FCO. ROJAS M.

DIBUJO: VICTOR C. - JOSEL J. - ALVARO M.

PROFESIONAL RESPONSABLE  
NOMBRE LUIS FCO. ROJAS M.  
FIRMA Nº REG. IC. 1324

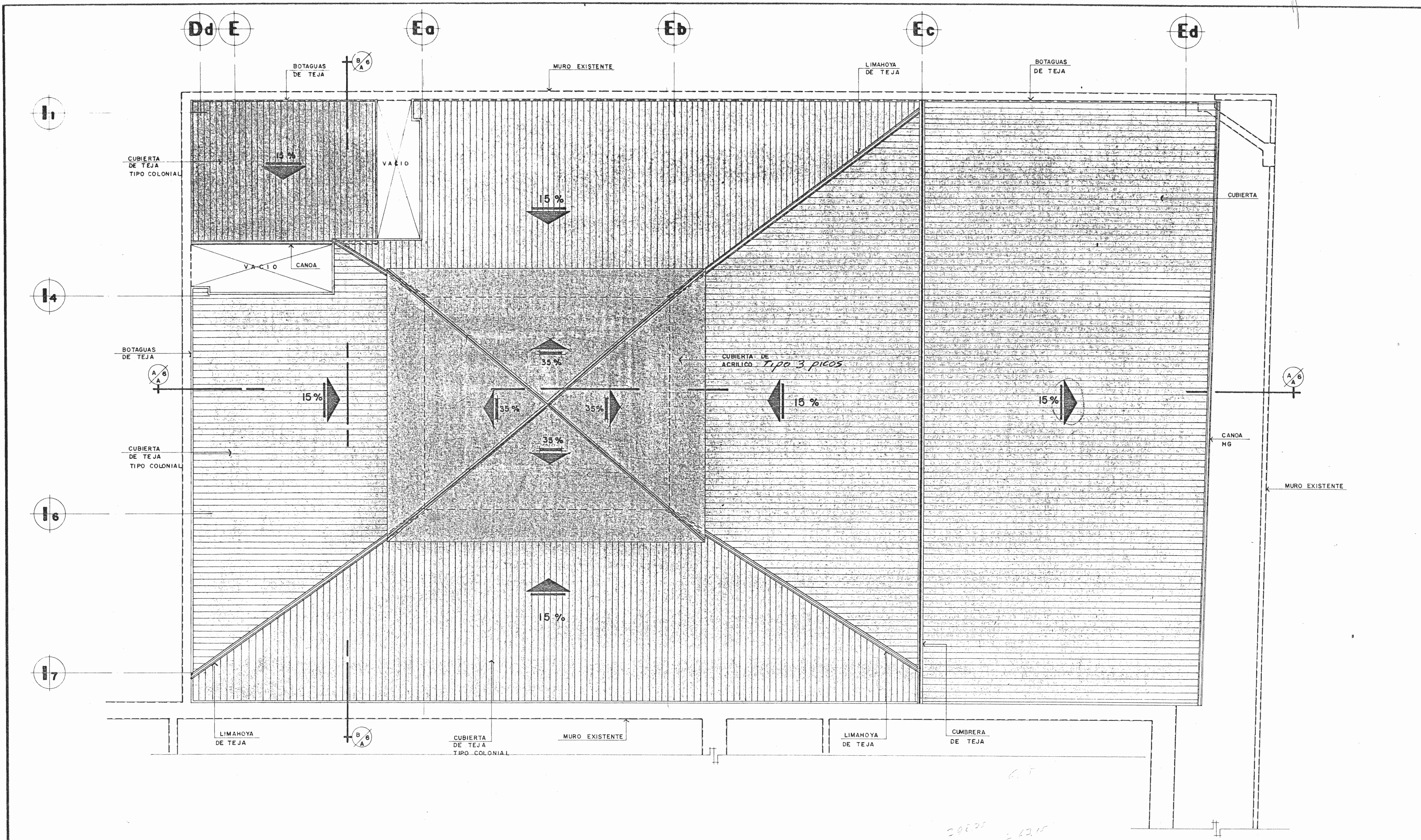
PROFESIONAL RESPONSABLE DIRECCION TECNICA  
NOMBRE LUIS FCO. ROJAS M.  
FIRMA Nº REG.

INFORMACION DEL REGISTRO PUBLICO  
PROPIETARIO:  
Nº DE CATASTRO:  
SITAS:

CONTENIDO:  
SECCIONES

**ETAPA 2 ARQUITECTONICAS**

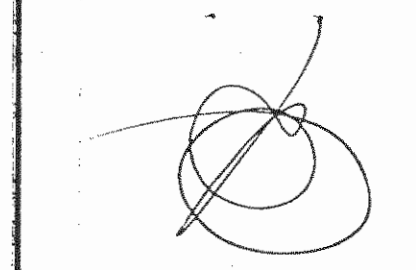
ESCALA	FECHA	LAMINA
INDICADA	JULIO, 1993	A6/A7 / 6/28



**PLANTA DE TECHOS**

ESC. 1:50

APROBACION COMISION REVISORA DE PERMISOS DE CONSTRUCCION



PROYECTO DE AMPLIACION Y PROYECCION DEL MUSEO NACIONAL DE COSTA RICA FONDO DE PREINVERSION MI.DE.PLAN. MUSEO NACIONAL DE CR. - M.C.J.D.

PROPIETARIO: MUSEO NACIONAL DE COSTA RICA

PROVINCIA	CANTON	DISTRITO
SAN JOSE	SAN JOSE	CATEDRAL

**LR** LUIS ROJAS E INGENIEROS ASOCIADOS S.A.

ARQUITECTOS COORD. M.N.CR. ARQ. MIGUEL HERRERA G. ARQ.

ARQ. CONSULTOR: D. PANDACOVIC JAIME PALACIOS A.

ARQUITECTO: ANDRES CASTILLO P.

INGENIERO LUIS FCO. ROJAS M.

DIBUJO: VICTOR C. - JOSEL J. - ALVARO M.

PROFESIONAL RESPONSABLE

NOMBRE LUIS FCO. ROJAS M. FIRMA \_\_\_\_\_ Nº REG. IC 1324

PROFESIONAL RESPONSABLE DIRECCION TECNICA

NOMBRE LUIS FCO. ROJAS M. FIRMA \_\_\_\_\_ Nº REG. IC 1324

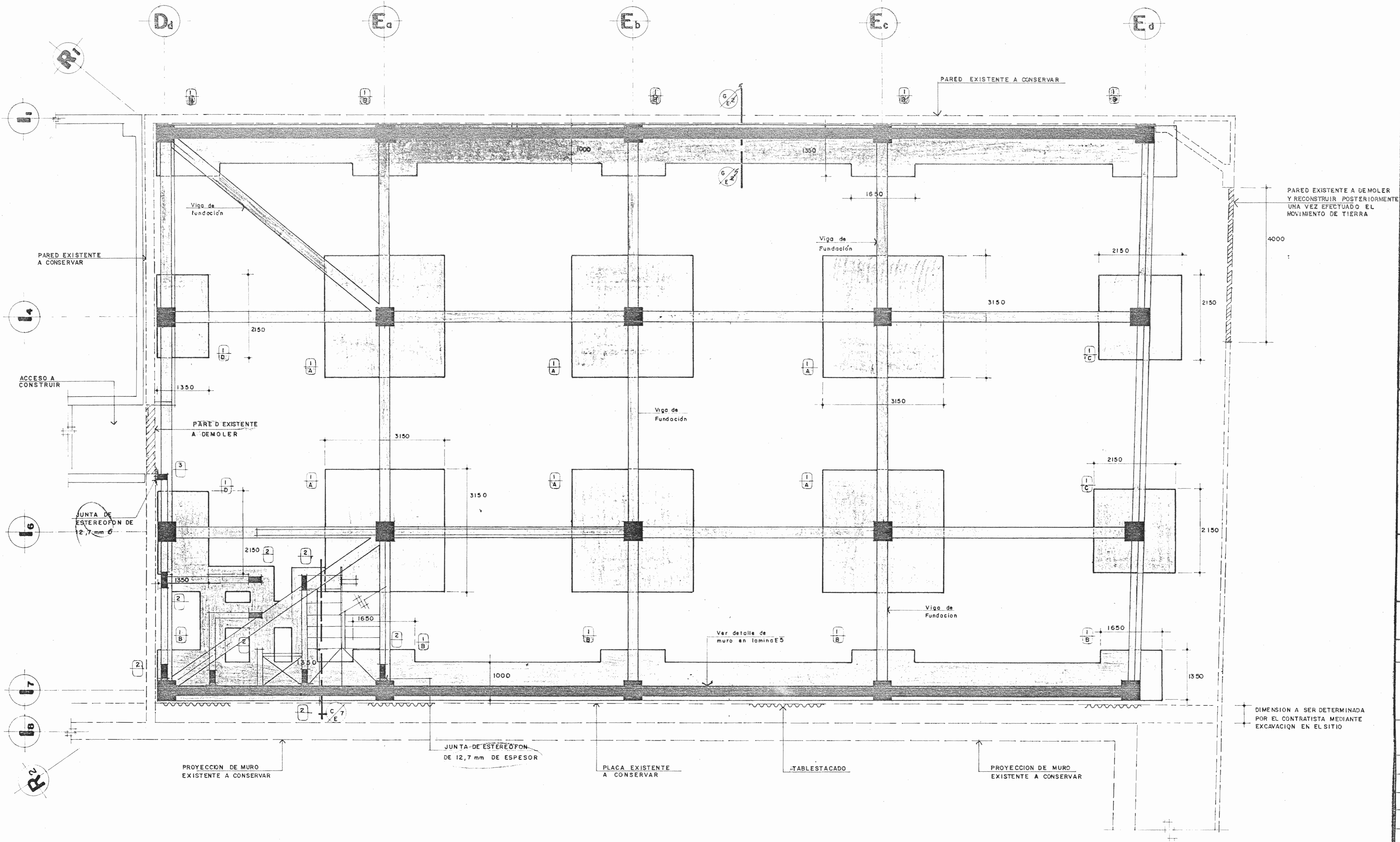
INFORMACION DEL REGISTRO PUBLICO PROPIETARIO: Nº DE CATASTRO: SITAS:

CONTENIDO: PLANTA DE TECHOS

ETAPA 2 ARQUITECTONICAS

ESCALA	FECHA	LAMINA
INDICADA	JULIO, 1993	A7/A7 / 7/28





**PLANTA DE FUNDACION nivel 0+5,68**

**NOTA:**  
 PARA LA CONSTRUCCION DEL MURO EJE 17, EL CONTRATISTA DEBERA DETERMINAR LA UBICACION DE LA PLACA EXISTENTE DEL MURO EJE 16, A FIN DE QUE EL TABLESTACADO QUE DEBE INDICAR, NO VAYA A INTERFERIR CON DICHA PLACA.

ESC. 1:50

APROBACION COMISION REVISORA DE PERMISOS DE CONSTRUCCION

PROYECTO DE AMPLIACION Y PROYECCION DEL MUSEO NACIONAL DE COSTA RICA  
 FONDO DE PREINVERSION MI. DE PLAN. MUSEO NACIONAL DE CR. - M.C.J.D.

PROPIETARIO: **MUSEO NACIONAL DE COSTA RICA**

PROVINCIA	CANTON	DISTRITO
SAN JOSE	SAN JOSE	CATEDRAL

**LR** LUIS ROJAS E INGENIEROS A SOCIAOS S.A.

ARQUITECTOS COORD. M.N.CR. ARQ. MIGUEL HERRERA G. ARQ.

ARQ. CONSULTOR: D. PANDACOVIC JAIME PALACIOS A.

ARQUITECTO: ANDRES CASTILLO P.

INGENIERO LUIS FCO. ROJAS M.

DIBUJO: VICTOR C. - JOSEL J. - ALVARO M.

PROFESIONAL RESPONSABLE

NOMBRE LUIS FCO. ROJAS M. FIRMA N° REG. IC 1324

PROFESIONAL RESPONSABLE DIRECCION TECNICA NOMBRE LUIS FCO. ROJAS M. FIRMA N° REG. IC 1324

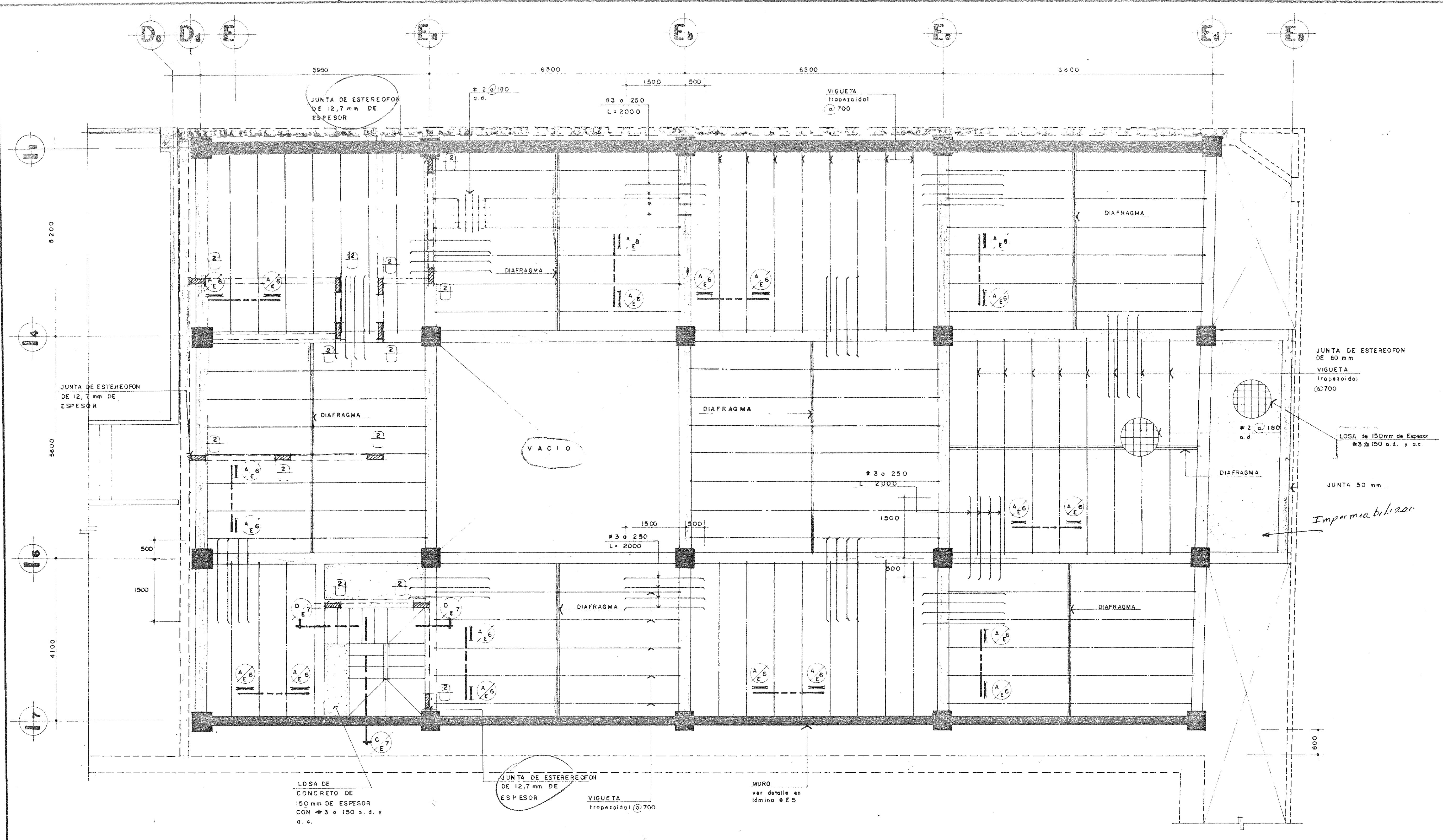
INFORMACION DEL REGISTRO PUBLICO PROPIETARIO: N° DE CATASTRO: SITAS:

CONTENIDO:

PLANTA DE FUNDACIONES NIVEL 0+5,68

**ETAPA 2 ESTRUCTURALES**

ESCALA	FECHA	LAMINA
INDICADA	JULIO, 1993	ÉI/E D / 8/28



APROBACION COMISION REVISORA DE PERMISOS DE CONSTRUCCION

PROYECTO DE AMPLIACION Y PROYECCION DEL MUSEO NACIONAL DE COSTA RICA FONDO DE PREINVERSION MI. DE. PLAN. MUSEO NACIONAL DE CR. - M.C.J.D.

PROPIETARIO: MUSEO NACIONAL DE COSTA RICA  
 PROVINCIA: SAN JOSE CANTON: SAN JOSE DISTRITO: CATEDRAL

**R.** LUIS ROJAS E INGENIEROS ASOCIADOS S.A.

ARQUITECTOS COORD. M.N.CR. ARQ. MIGUEL HERRERA G. ARQ.

ARQ. CONSULTOR: D. PANDACOVIC JAIME PALACIOS A.

ARQUITECTO: ANDRES CASTILLO P. INGENIERO LUIS FCO. ROJAS M.

DIBUJO: VICTOR C. - JOSEL J. - ALVARO M.

PROFESIONAL RESPONSABLE NOMBRE LUIS FCO. ROJAS M. FIRMA Nº REG. IC 1324

PROFESIONAL RESPONSABLE DIRECCION TECNICA NOMBRE LUIS FCO. ROJAS M. FIRMA Nº REG. IC 1324

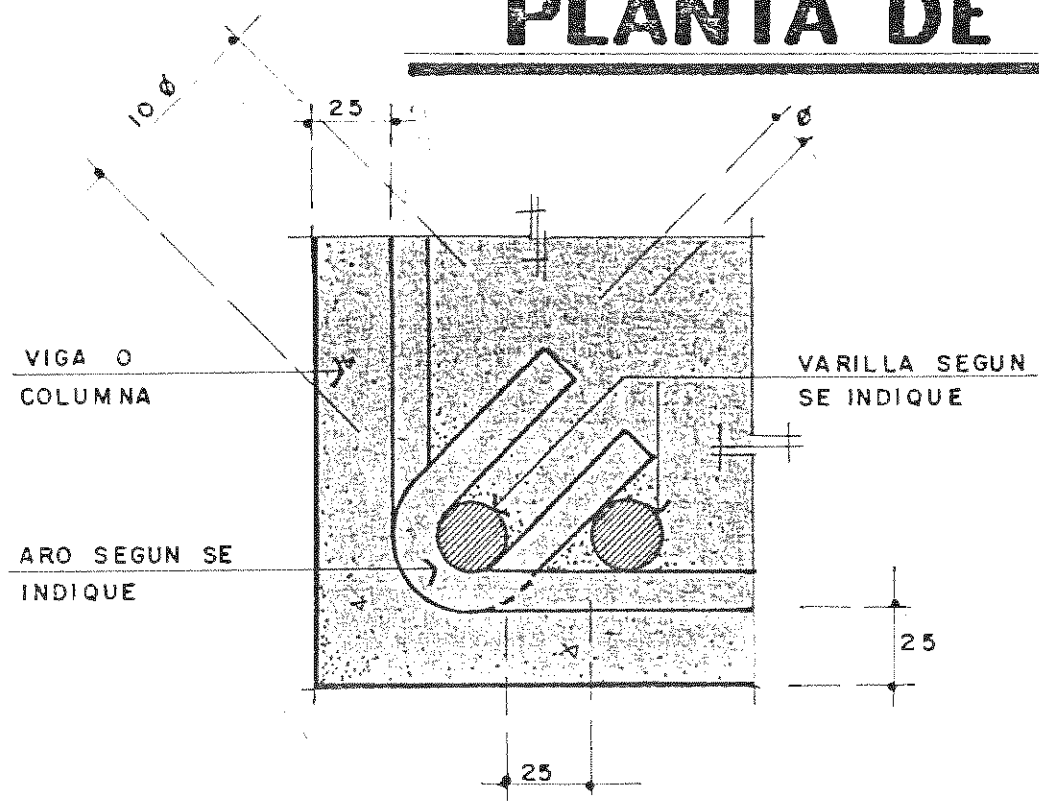
INFORMACION DEL REGISTRO PUBLICO PROPIETARIO: Nº DE CATASTRO: SITAS:

CONTENIDO: PLANTA DE ENTREPISO NIVEL 0+9,38

ETAPA 2		ESTRUCTURALES	
ESCALA	FECHA	LAMINA	
INDICADA	JULIO, 1993	E2/E10 9/28	

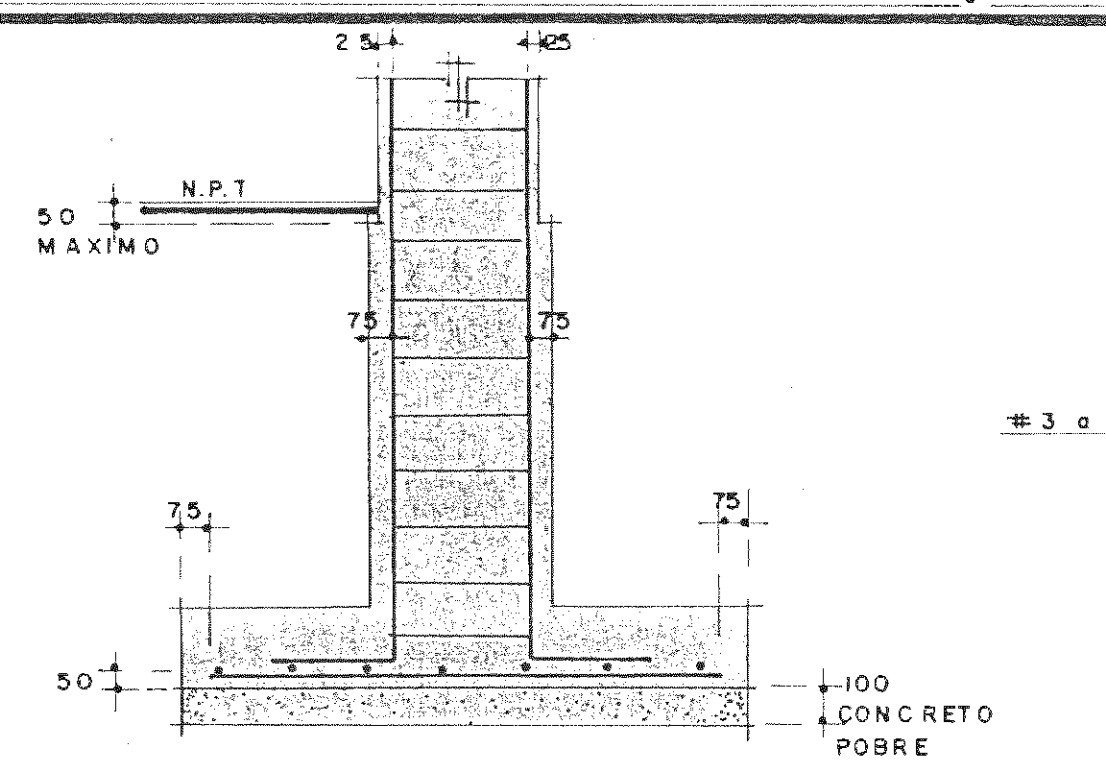
**PLANTA DE ENTREPISO nivel 0+9,38**

ESC. 1:50



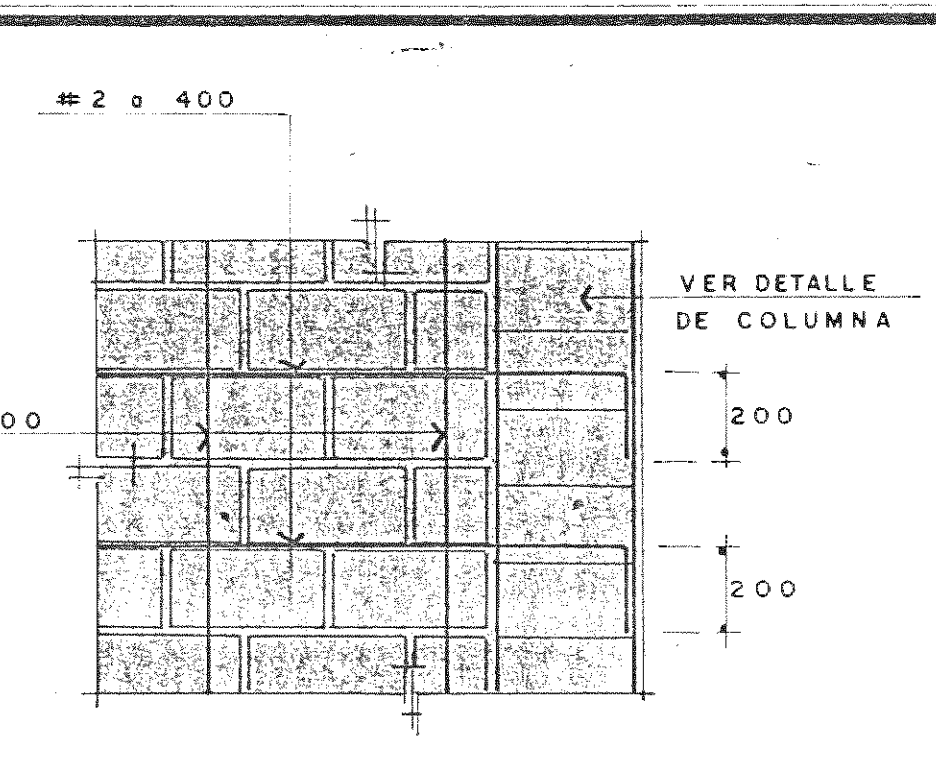
**DETALLE TIPICO DE AROS Y DE RECUBRIMIENTO DEL REFUERZO**

SIN ESC.



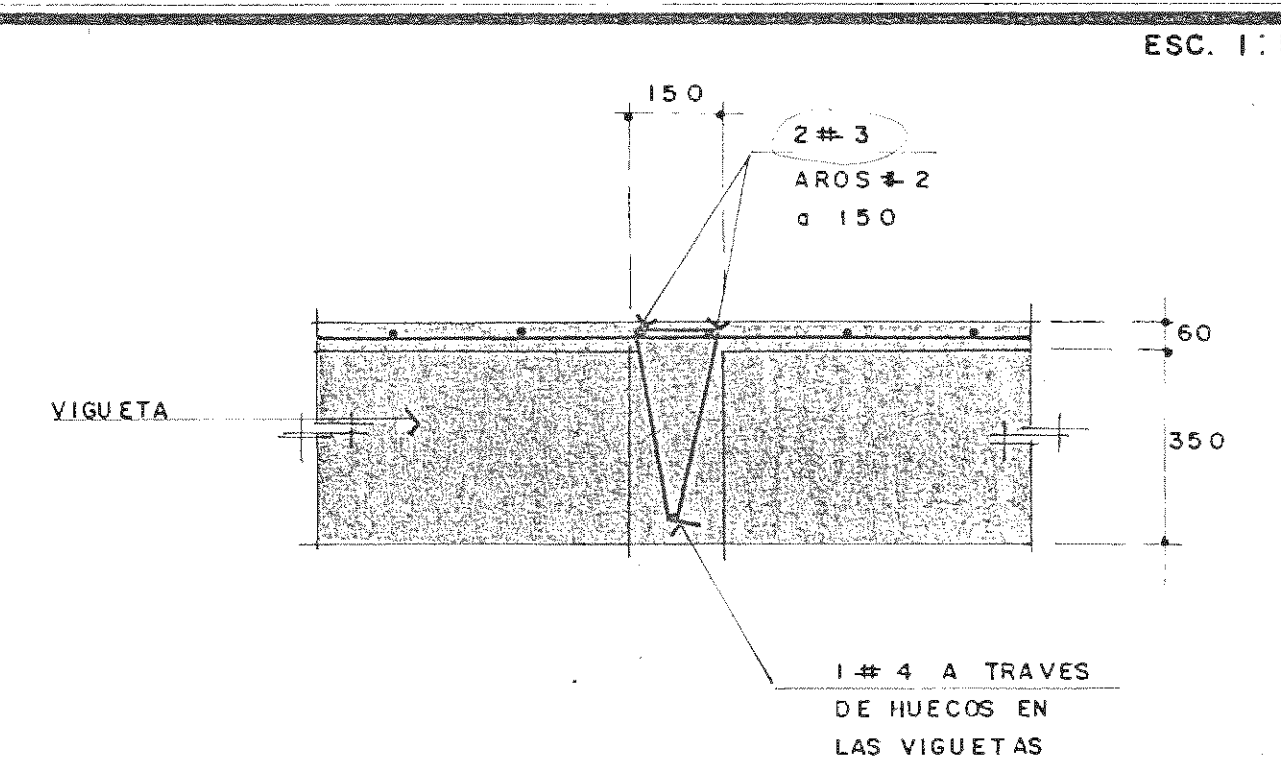
**DETALLE TIPICO DE RECUBRIMIENTOS**

ESC. 1:20



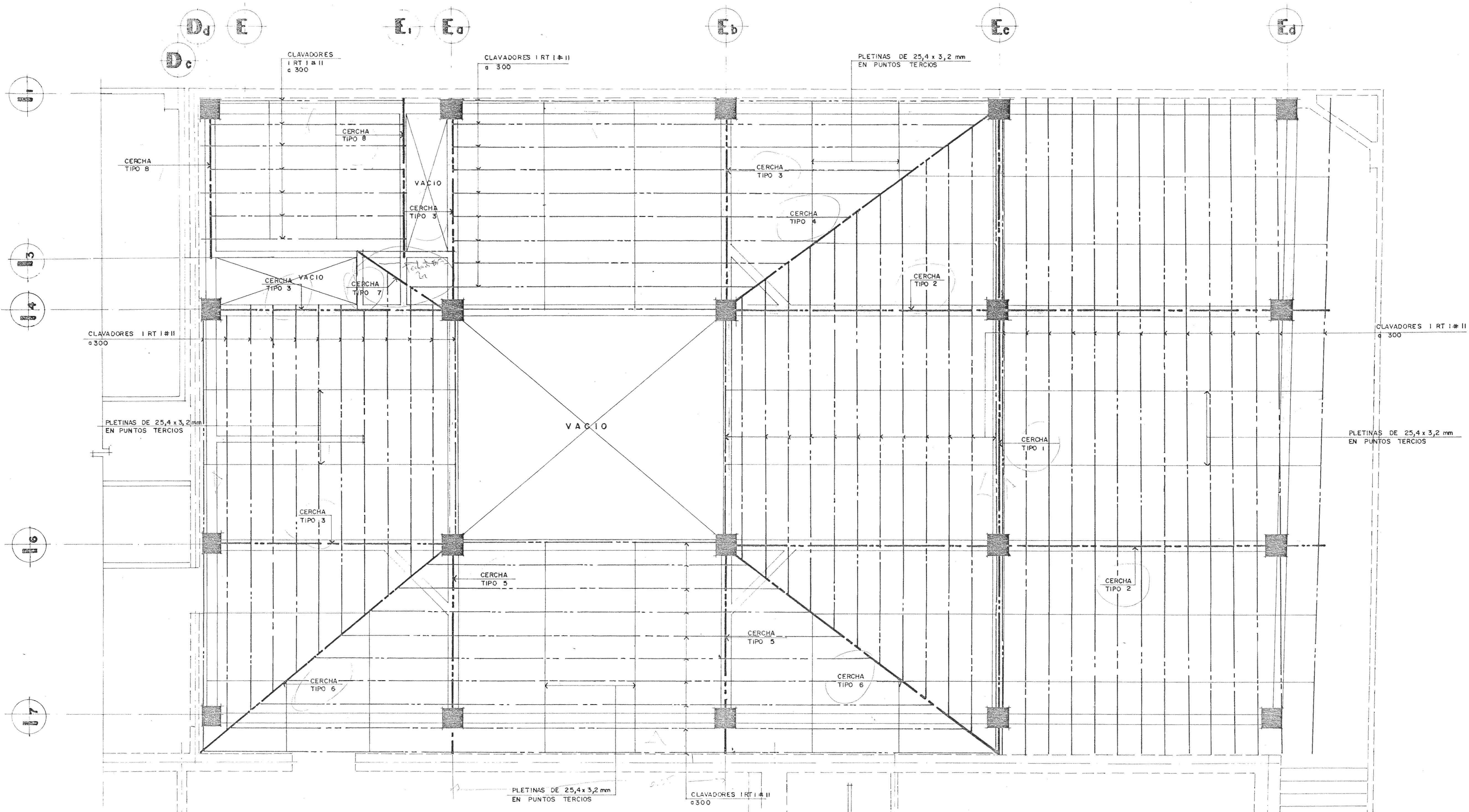
**SECCION**

ESC. 1:20

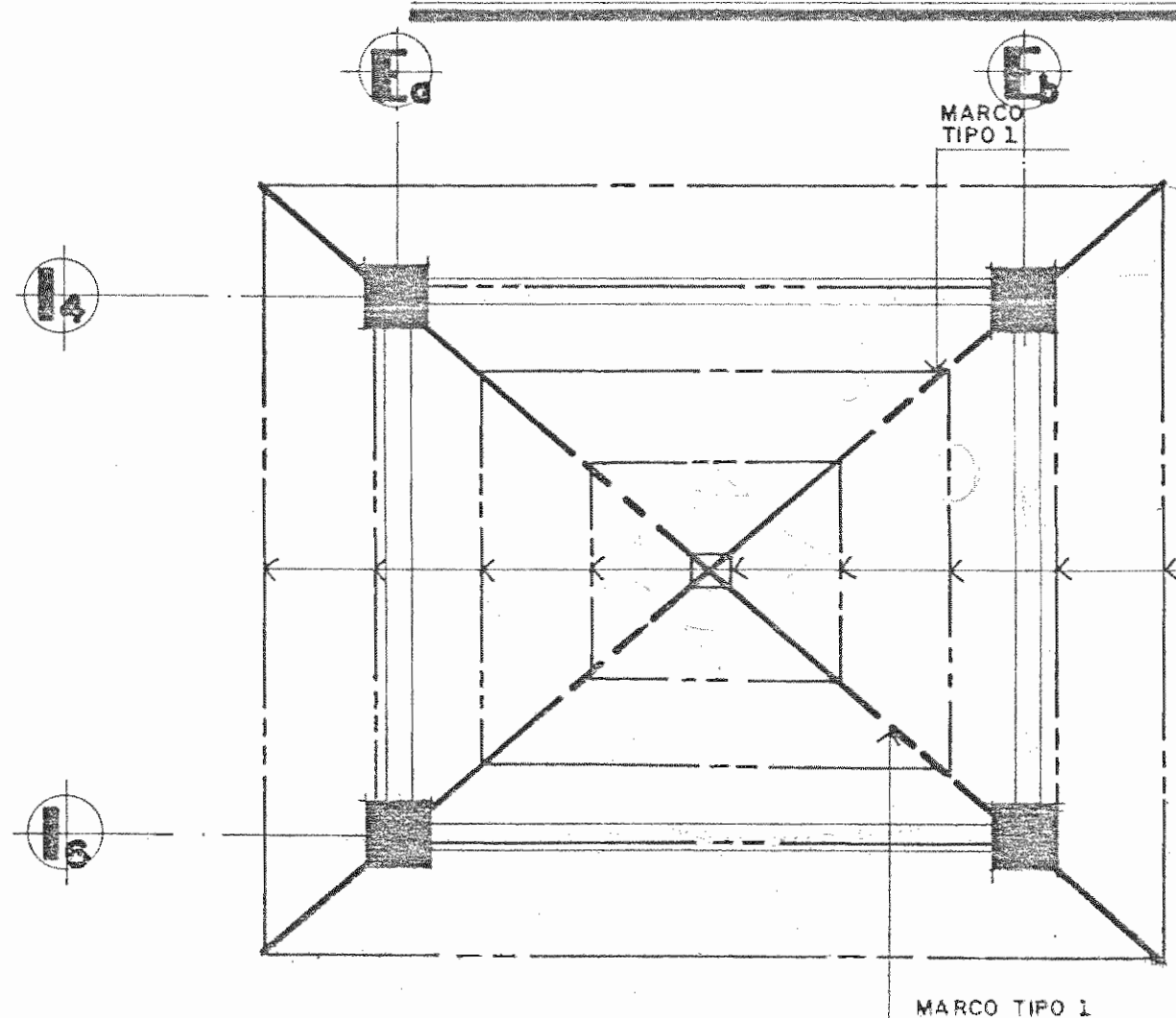


**DETALLE DE DIAFRAGMA**

ESC. 1:14

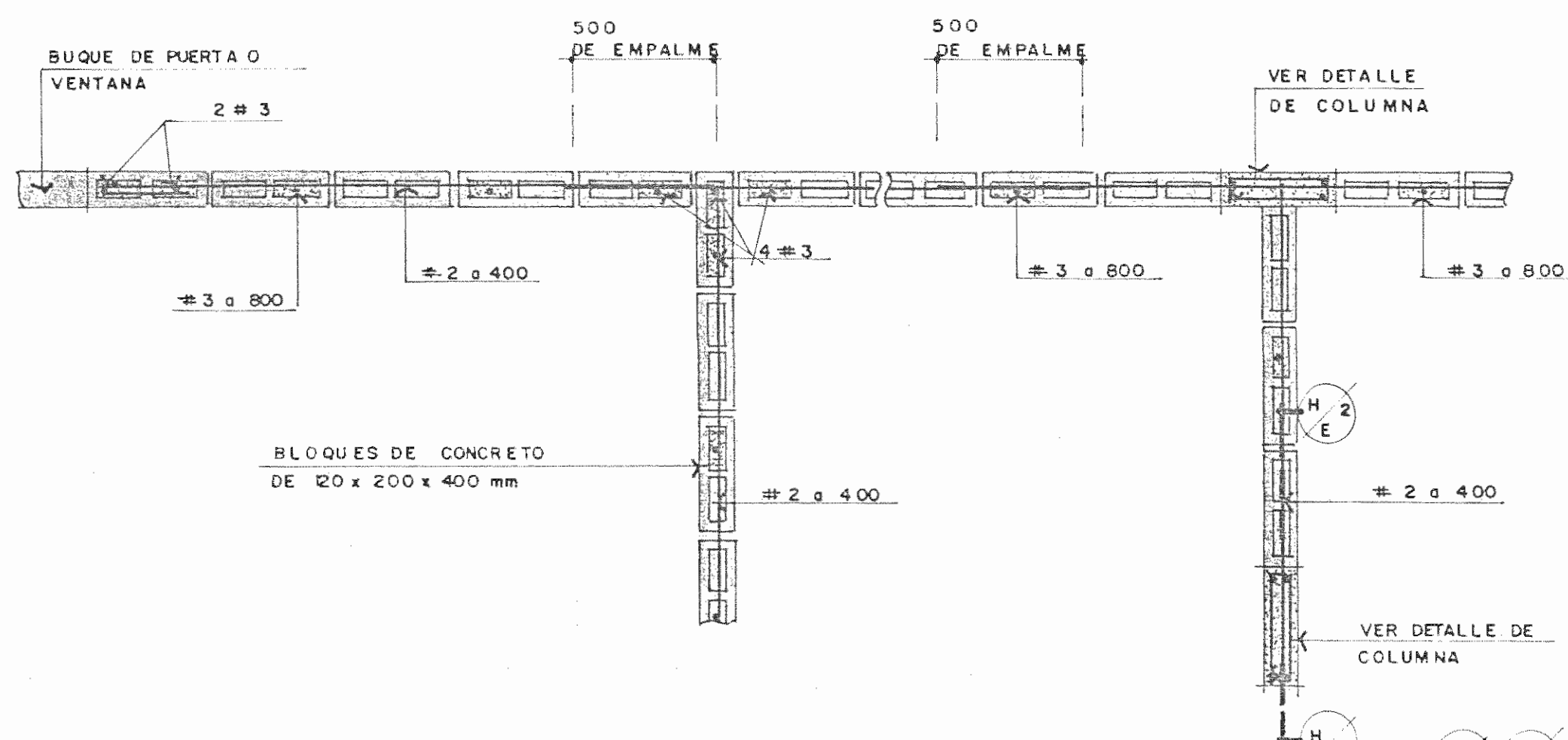


**PLANTA ESTRUCTURAL DE TECHOS**



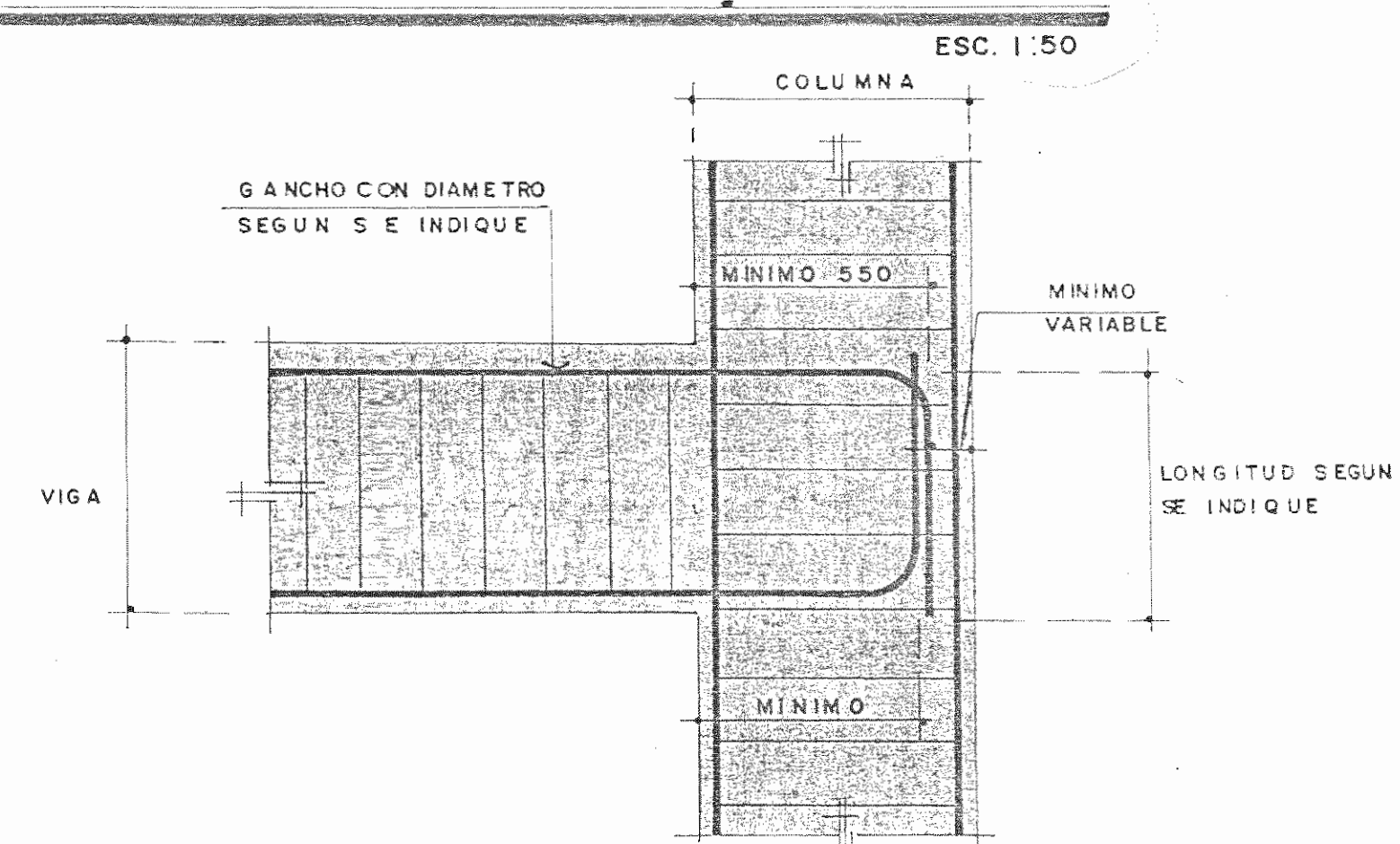
**PLANTA ESTRUCTURAL DE TECHOS DEL MONITOR**

ESC. 1:75



**SECCION**

ESC. 1:20



**DETALLE TIPICO DE ANCLAJES DE GANCHOS ESTANDAR EN UNIONES VIGA-COLUMNA**

SIN ESC.

APROBACION COMISION REVISORA DE PERMISOS DE CONSTRUCCION

PROYECTO DE AMPLIACION Y PROYECCION DEL MUSEO NACIONAL DE COSTA RICA FONDO DE PREINVERSION M.L. DE PLAN. MUSEO NACIONAL DE CR. - M.C.J.D.

PROPIETARIO: MUSEO NACIONAL DE COSTA RICA

PROVINCIA SAN JOSE	CANTON SAN JOSE	DISTRITO CATEDRAL
-----------------------	--------------------	----------------------

**L. ROJAS E INGENIEROS ASOCIADOS S.A.**

ARQUITECTOS COORD. M.N. CR. ARQ. MIGUEL HERRERA G. ARQ.

ARQ. CONSULTOR: D. PANDACOVIC JAIME PALACIOS A. ARQ.

ARQUITECTO: ANDRES CASTILLO P.

INGENIERO LUIS FCO. ROJAS M.

DIBUJO: VICTOR C. - JOSEL J. - ALVARO M.

PROFESIONAL RESPONSABLE

NOMBRE LUIS FCO. ROJAS M.

FIRMA Nº REG. IC 1324

PROFESIONAL RESPONSABLE

DIRECCION TECNICA NOMBRE LUIS FCO. ROJAS M.

FIRMA Nº REG. IC 1324

INFORMACION DEL REGISTRO PUBLICO

PROPIETARIO: Nº DE CATASTRO:

SITAS:

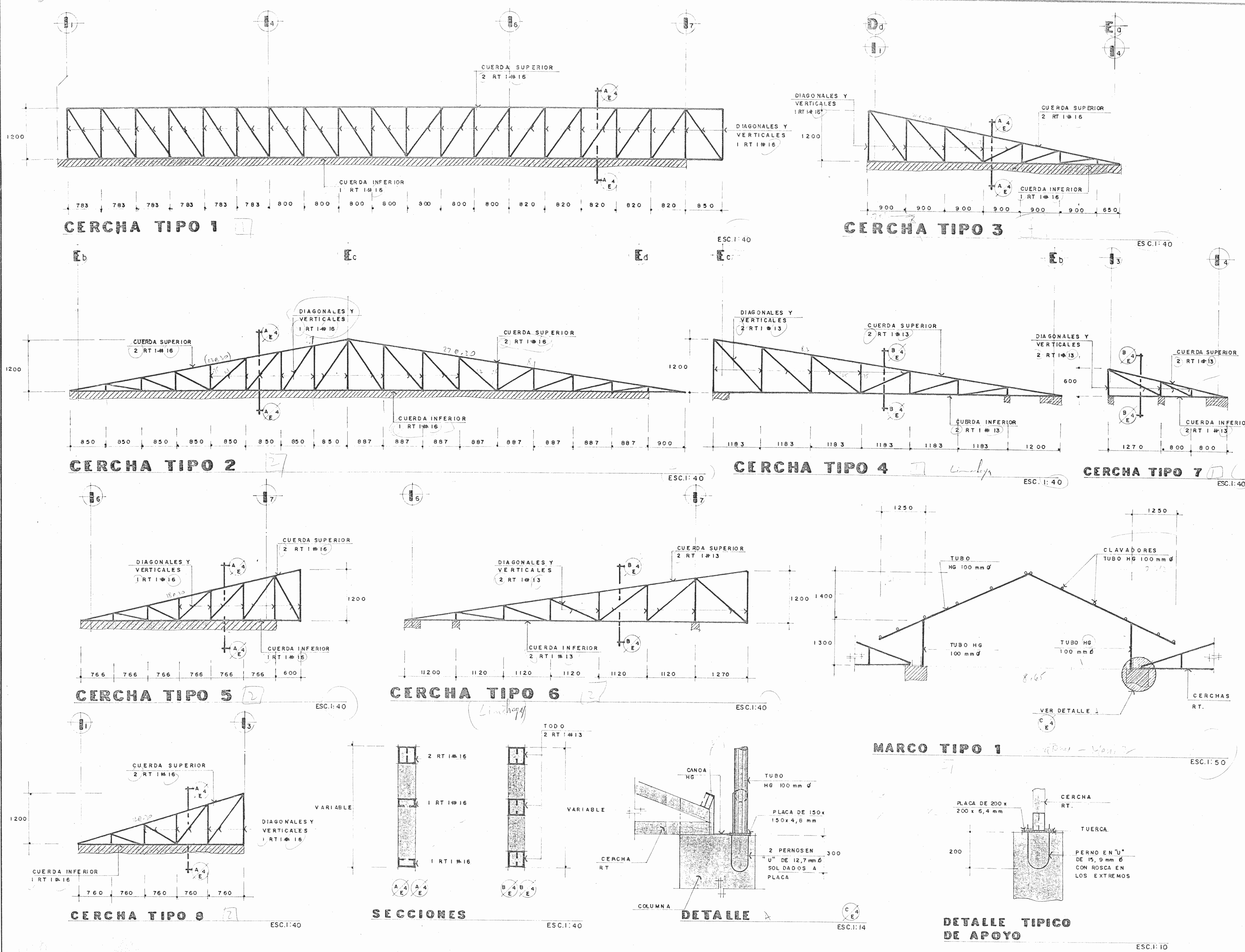
CONTENIDO:

PLANTA ESTRUCTURAL DE TECHOS DETALLES

ETAPA 2 ESTRUCTURALES

ESCALA	FECHA	LAMINA
--------	-------	--------

INDICADA	JULIO, 1993	E3/B0/10/26
----------	-------------	-------------



APROBACION COMISION REVISORA DE PERMISOS DE CONSTRUCCION

PROYECTO DE AMPLIACION Y PROYECCION DEL MUSEO NACIONAL DE COSTA RICA  
FONDO DE PREINVERSION M.I. DE. PLAN. MUSEO NACIONAL DE CR. - M.C.J.D.

PROPIETARIO:  
**MUSEO NACIONAL DE COSTA RICA**

PROVINCIA	CANTON	DISTRITO
SAN JOSE	SAN JOSE	CATEDRAL

ARQUITECTOS COORD. M.N.CR.  
ARQ. MIGUEL HERRERA G.  
ARQ.

ARQ. CONSULTOR: D. PANDACOVIC JAIME PALACIOS A.

ARQUITECTO: ANDRES CASTILLO P.

INGENIERO LUIS FCO. ROJAS M.

DIBUJO: VICTOR C. JOSEL J. ALVARO M.

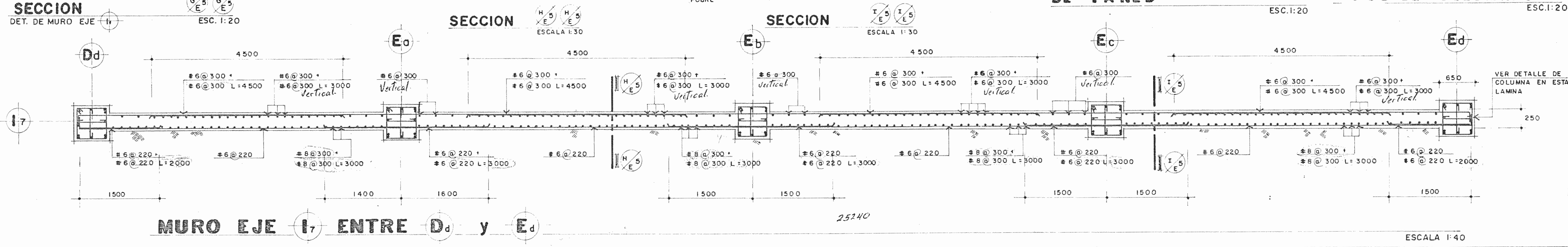
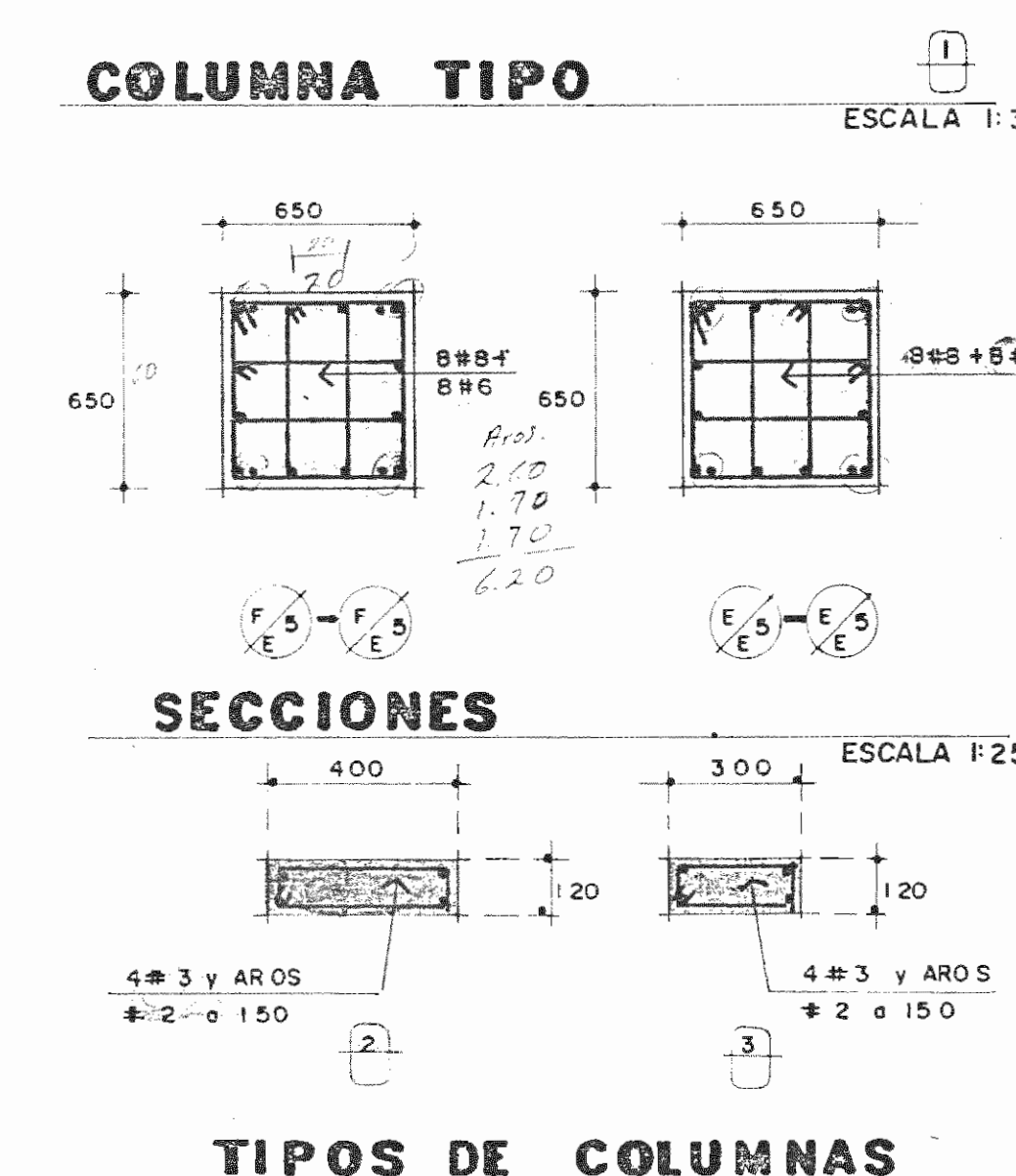
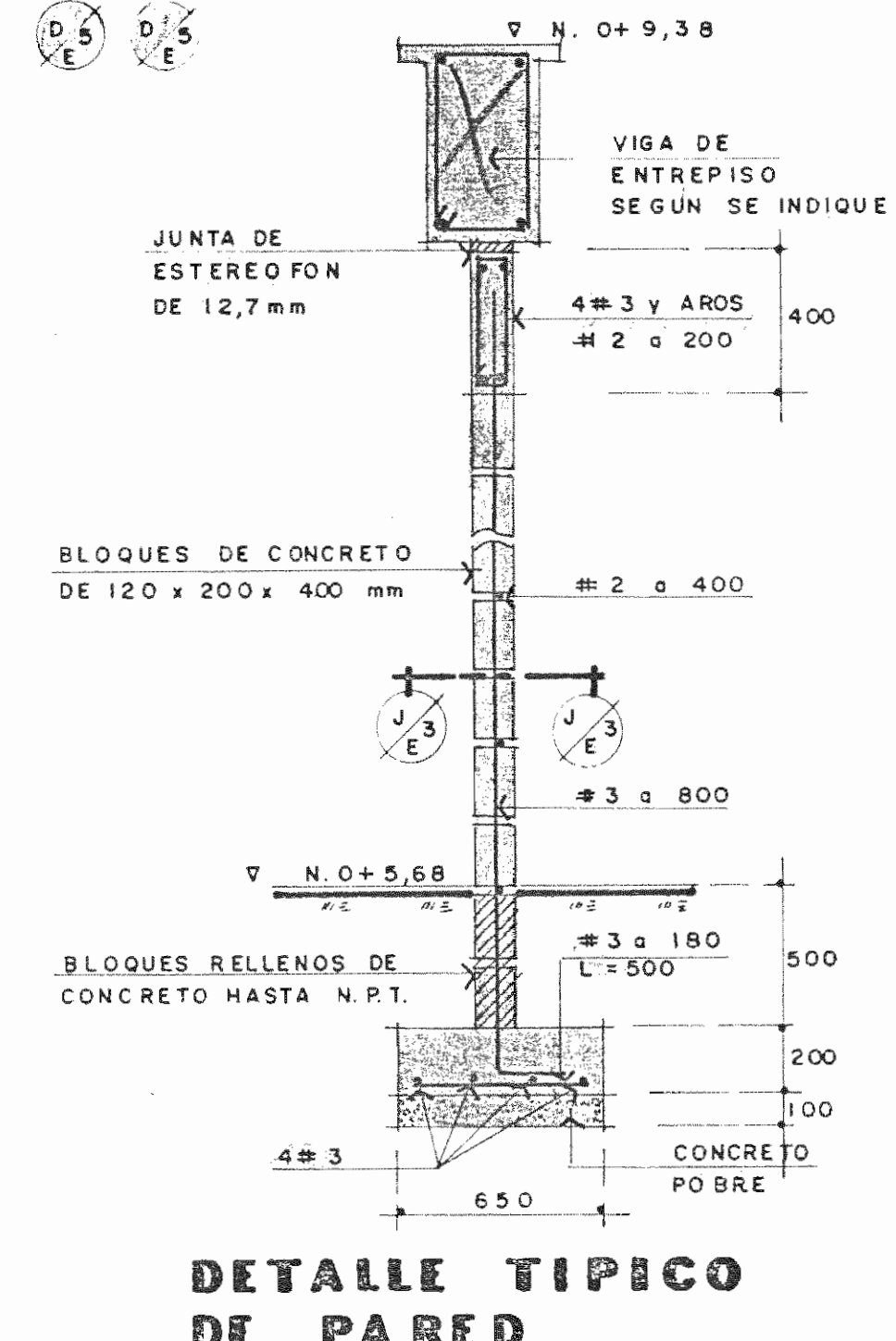
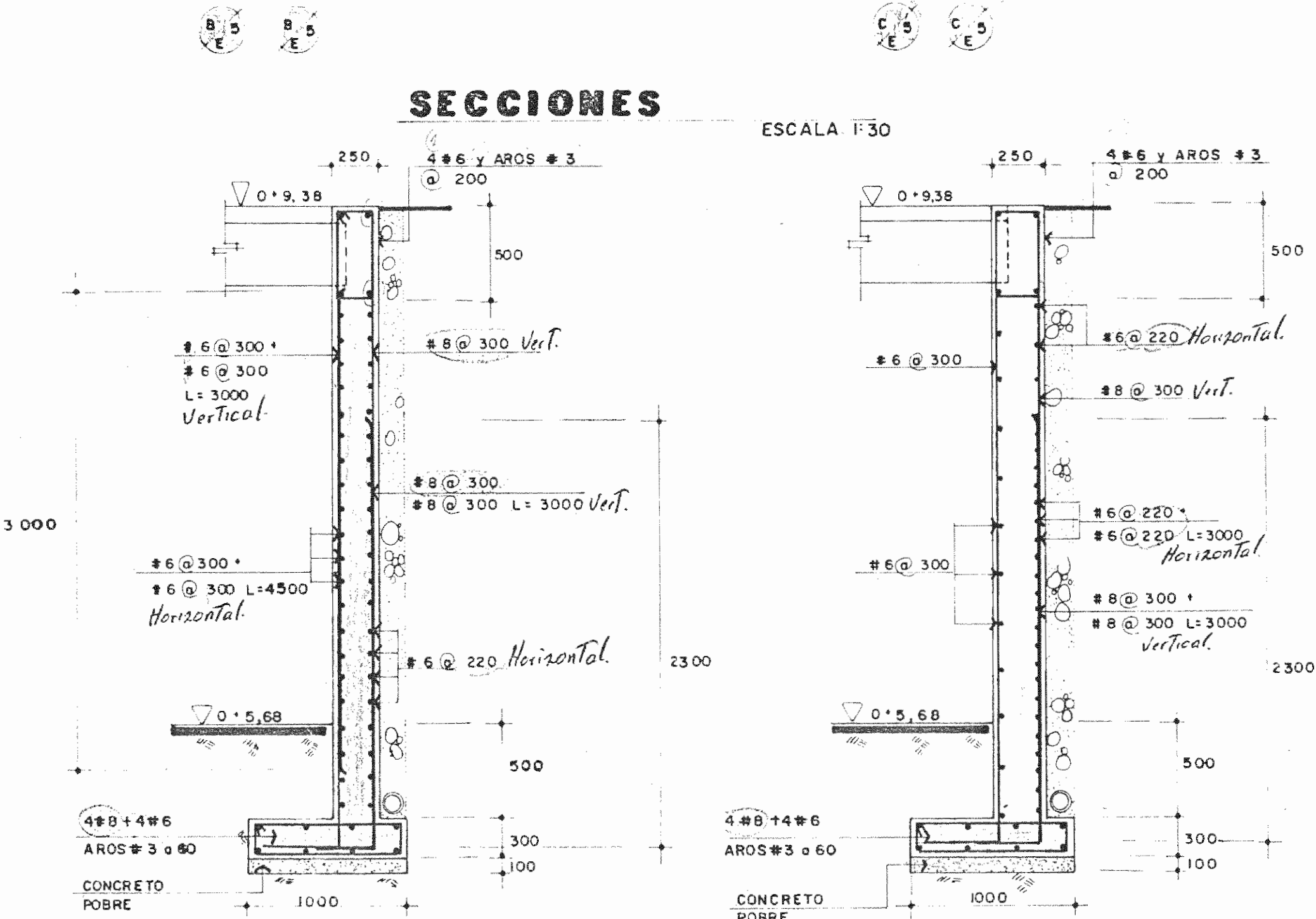
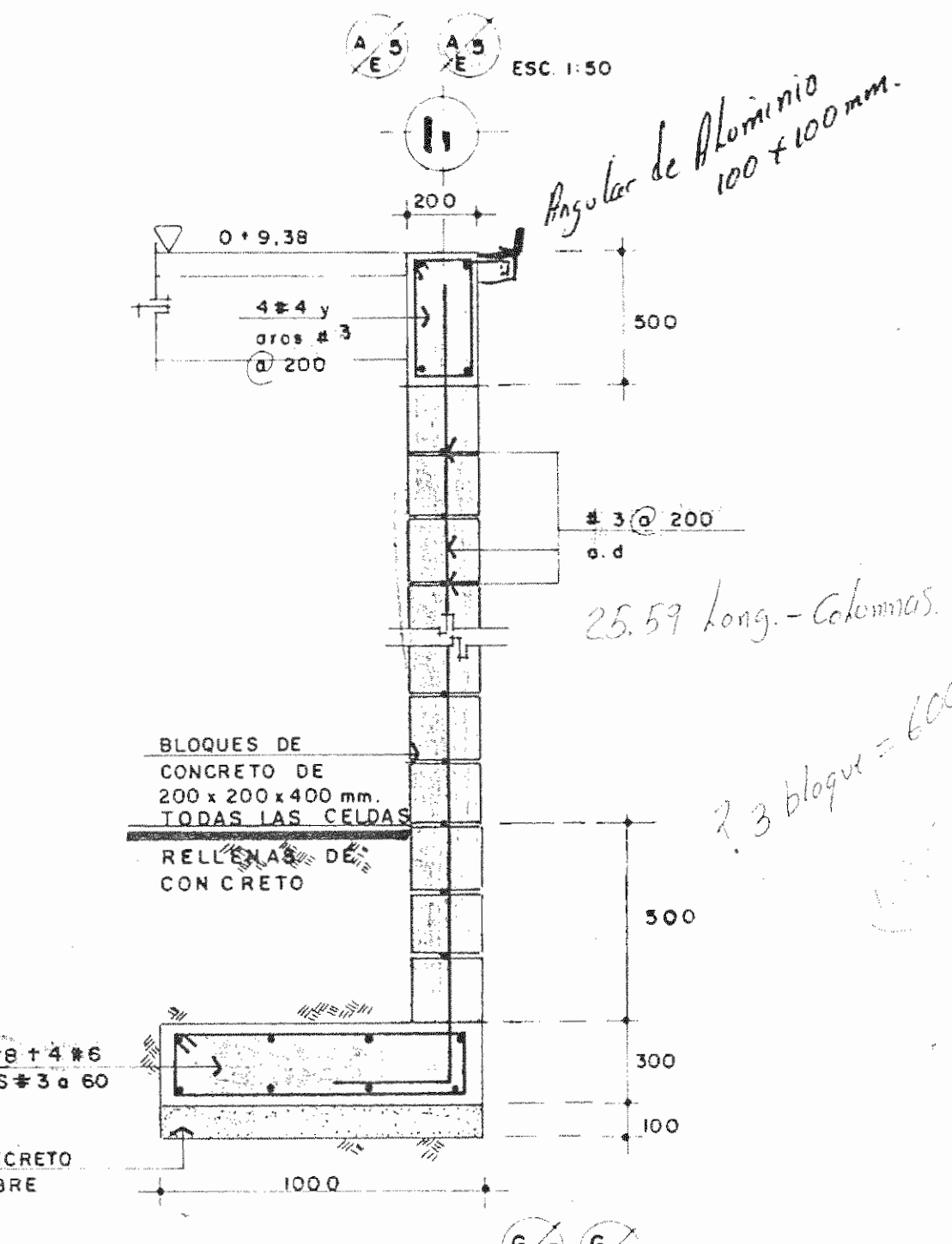
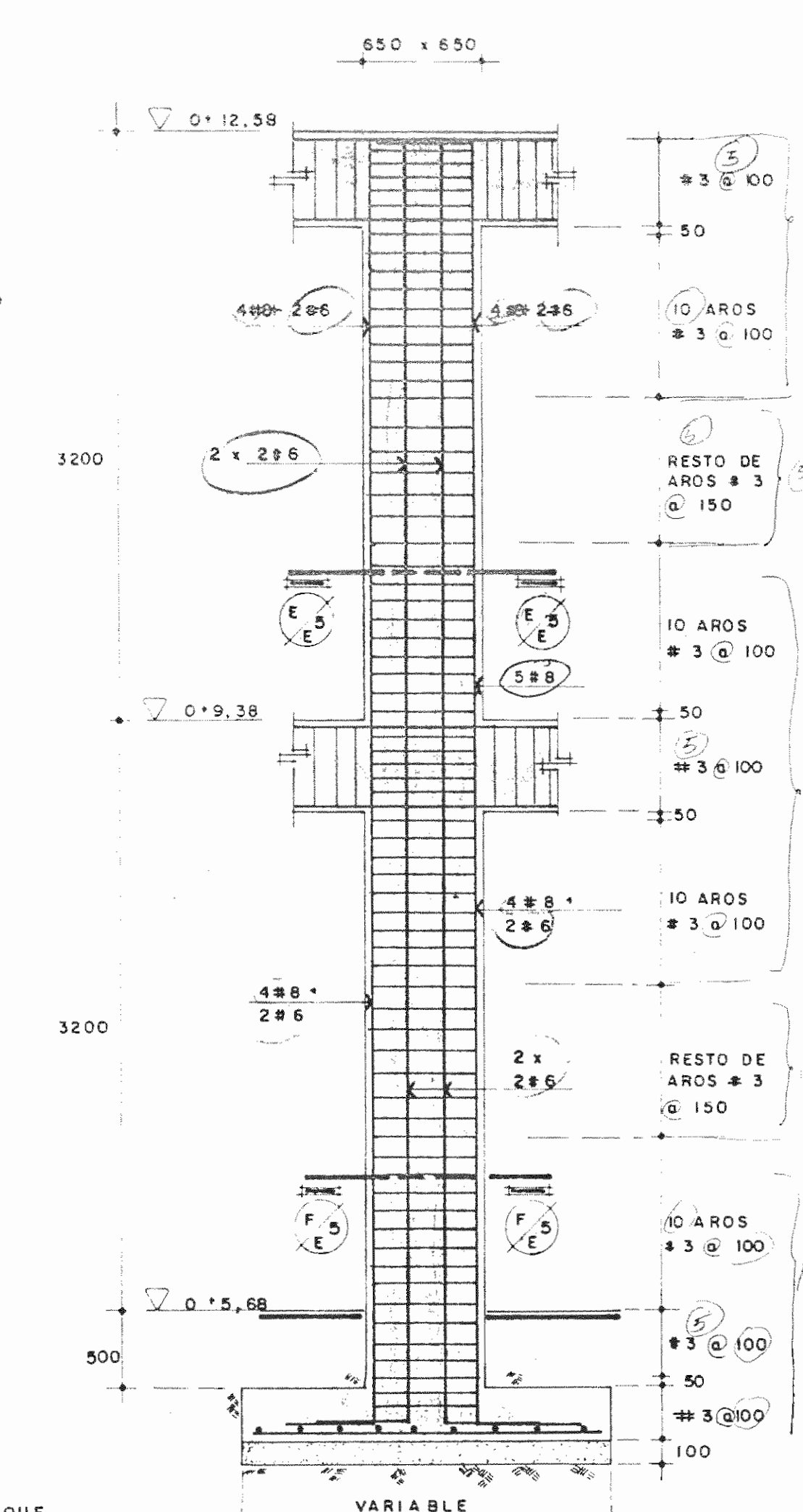
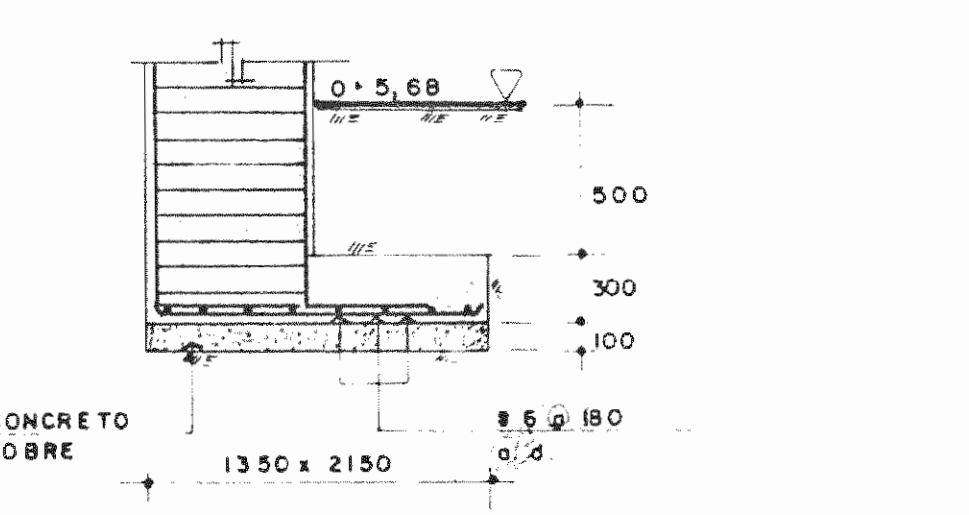
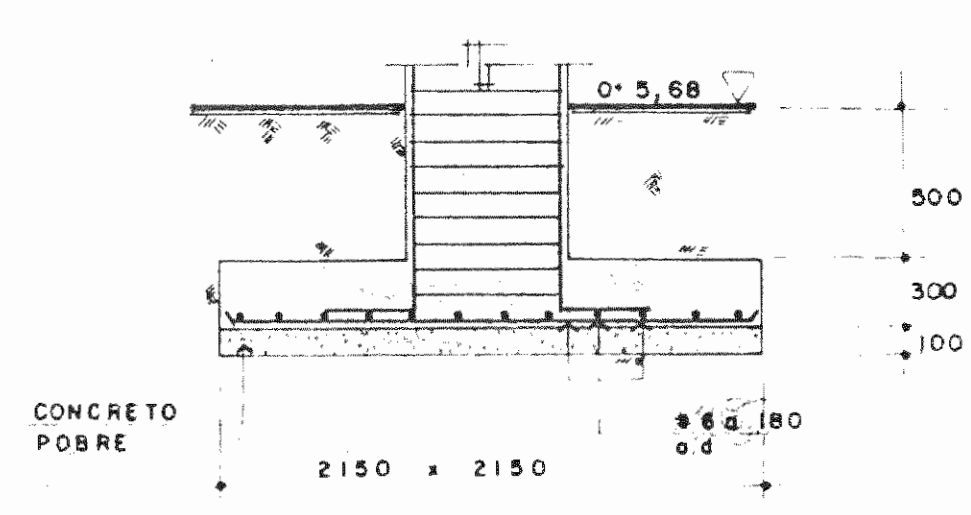
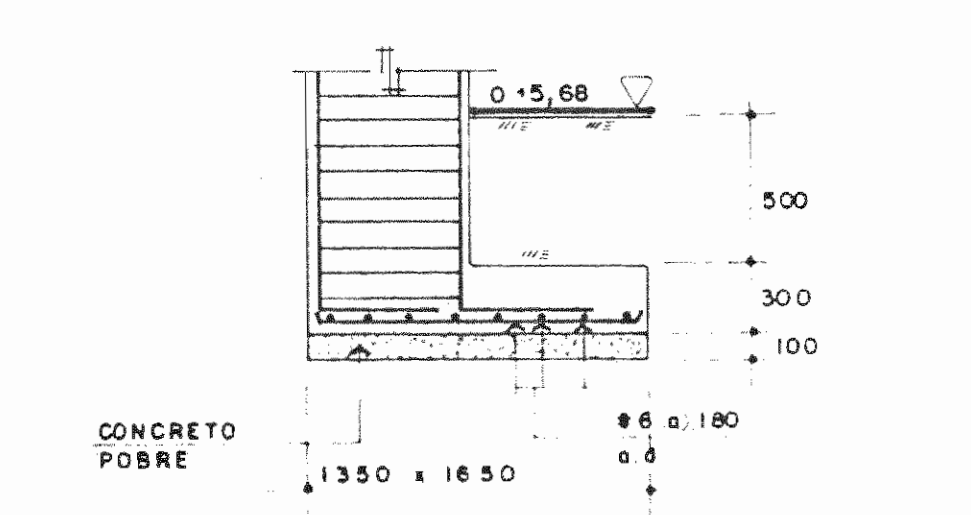
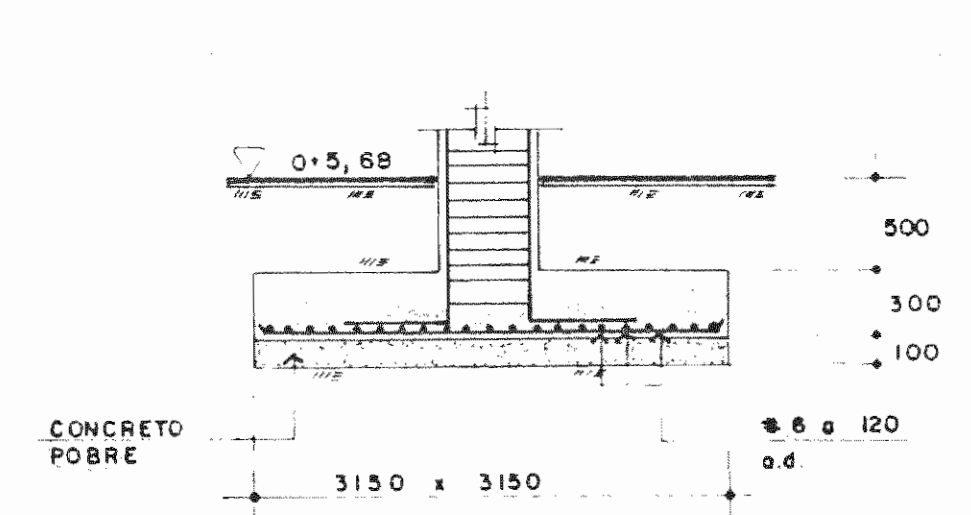
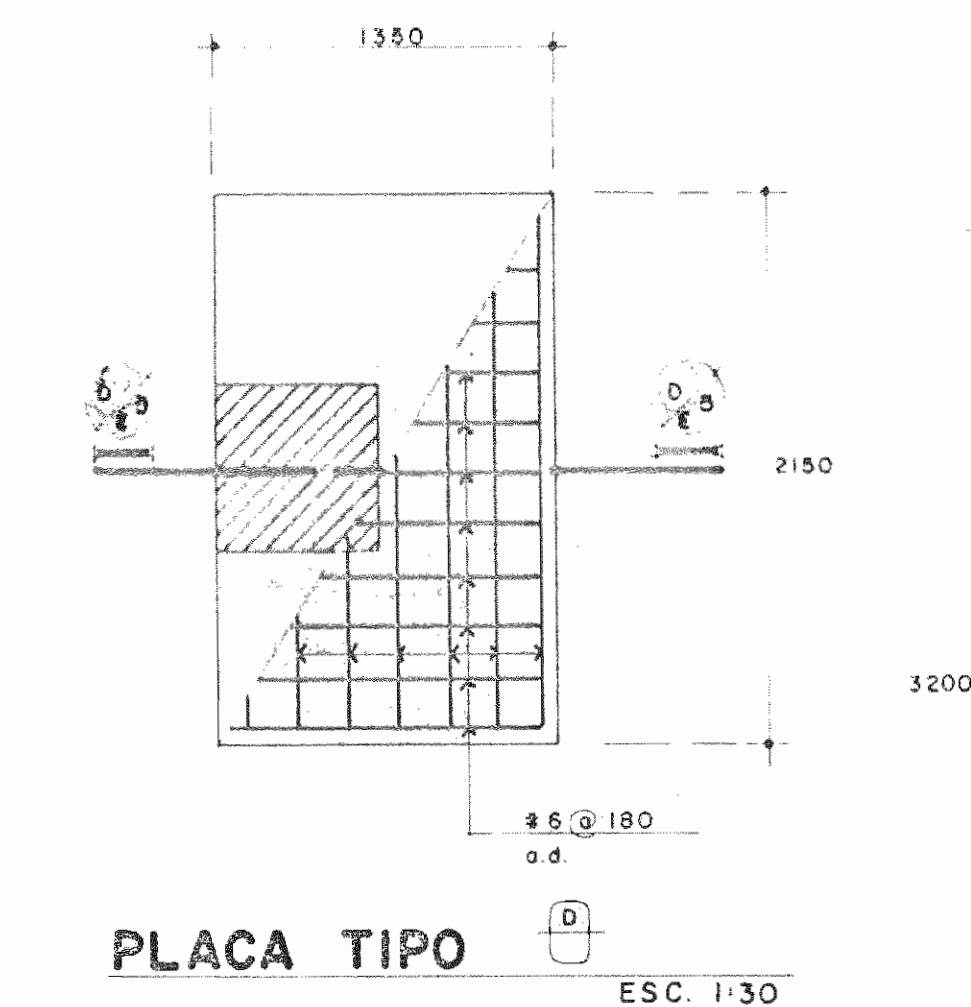
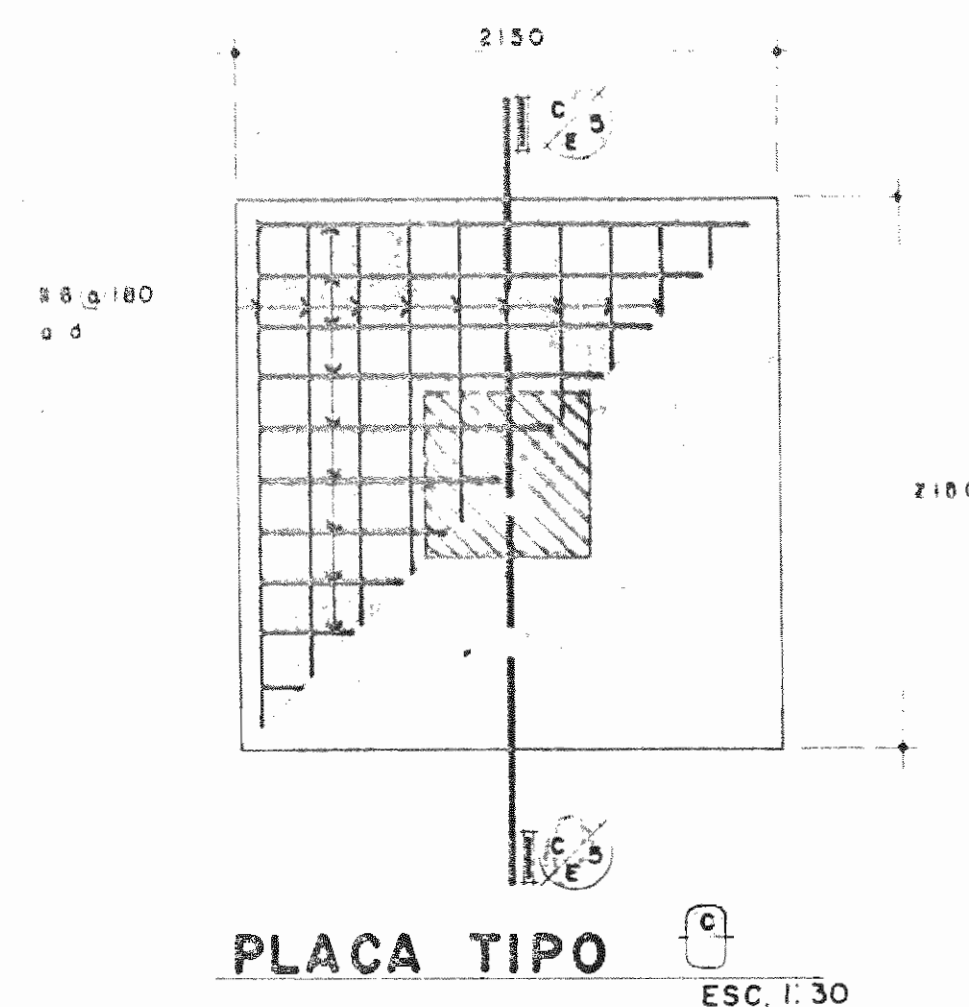
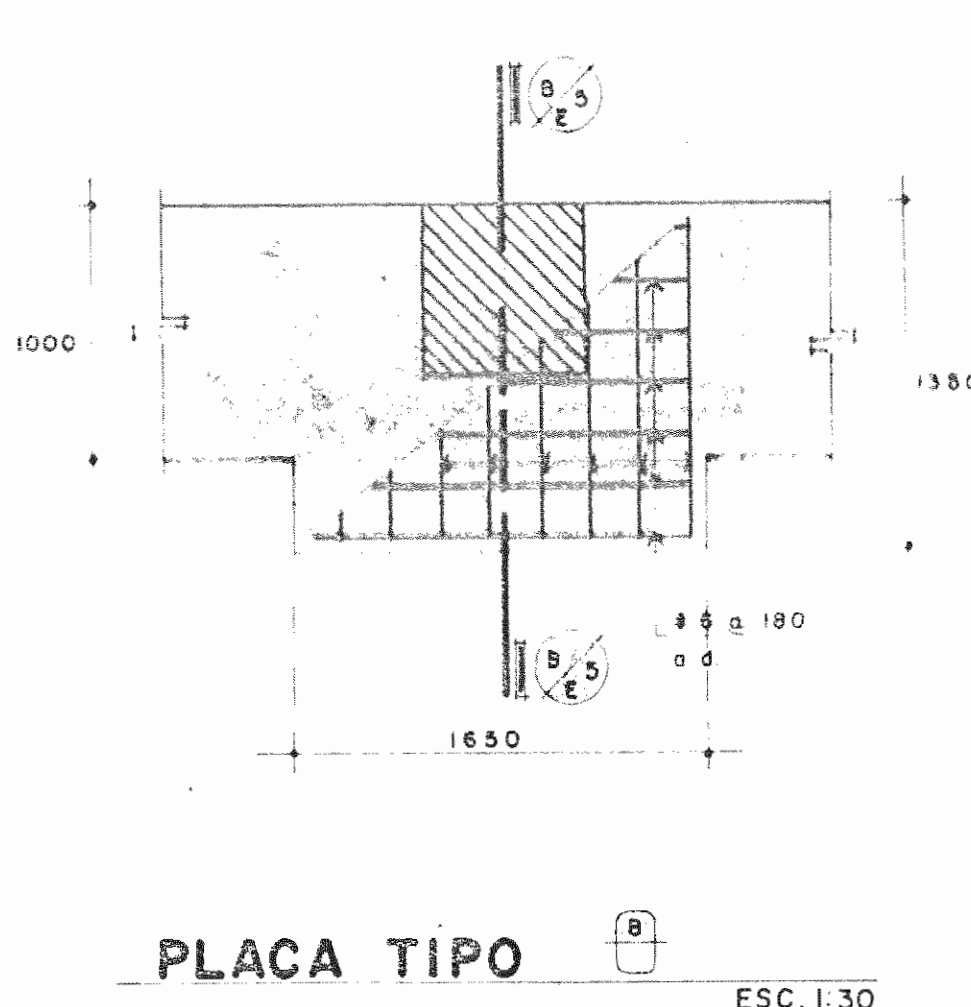
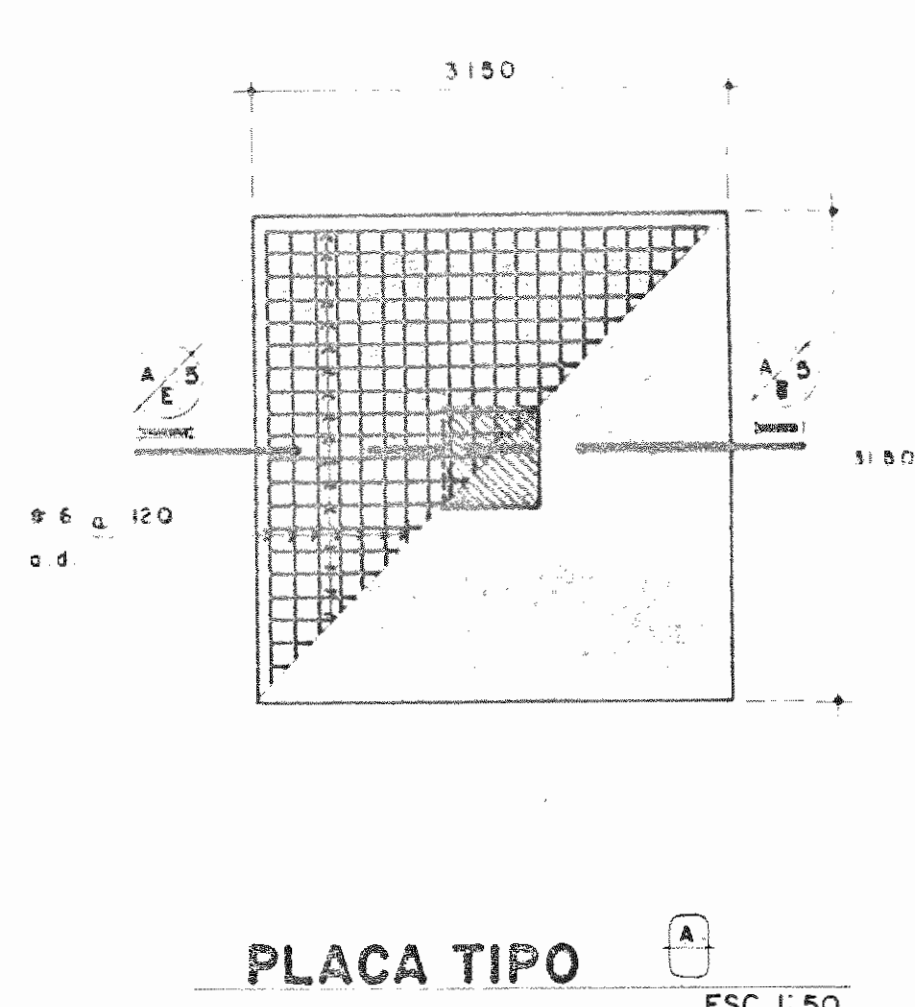
PROFESIONAL RESPONSABLE  
NOMBRE LUIS FCO. ROJAS M.  
FIRMA \_\_\_\_\_ Nº REG. IC 1324

PROFESIONAL RESPONSABLE DIRECCION TECNICA  
NOMBRE LUIS FCO. ROJAS M.  
FIRMA \_\_\_\_\_ Nº REG. IC 1324

INFORMACION DEL REGISTRO PUBLICO  
PROPIETARIO:  
Nº DE CATASTRO:  
SITAS:

CONTENIDO:  
CERCHAS

ETAPA 2 ESTRUCTURALES		
ESCALA	FECHA	LAMINA
INDICADA	JULIO, 1993	E4/E4 11/28



APROBACION COMISION REVISORA DE PERMISOS DE CONSTRUCCION

PROYECTO DE AMPLIACION Y PROYECCION DEL MUSEO NACIONAL DE COSTA RICA FONDO DE PREINVERSION M.I. DE. PLAN. MUSEO NACIONAL DE CR. - M.C.J.D.

PROPIETARIO: MUSEO NACIONAL DE COSTA RICA  
 PROVINCA SAN JOSE CANTON SAN JOSE DISTRITO CATE DRAL

LUIS ROJAS E INGENIEROS ASOCIADOS S.A.

ARQUITECTOS COORD. M.N.CR. ARQ. MIGUEL HERRERA G. ARQ.

ARQ. CONSULTOR: D. PANDACOVIC JAIME PALACIOS A.

INGENIERO LUIS FCO. ROJAS M.

DIBUJO: VICTOR C. - JOSEL J. - ALVARO M.

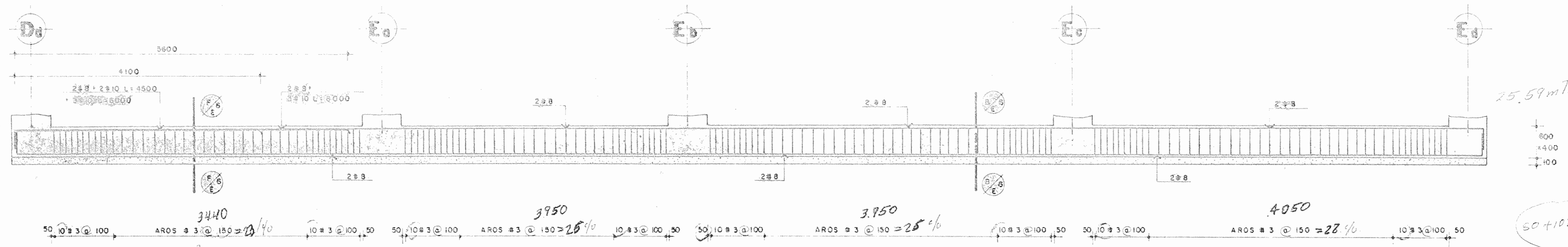
PROFESIONAL RESPONSABLE NOMBRE LUIS FCO. ROJAS M. FIRMA Nº REG. IC 1324

PROFESIONAL RESPONSABLE DIRECCION TECNICA NOMBRE LUIS FCO. ROJAS M. FIRMA Nº REG. IC 1324

INFORMACION DEL REGISTRO PUBLICO PROPIETARIO: Nº DE CATASTRO: SITAS:

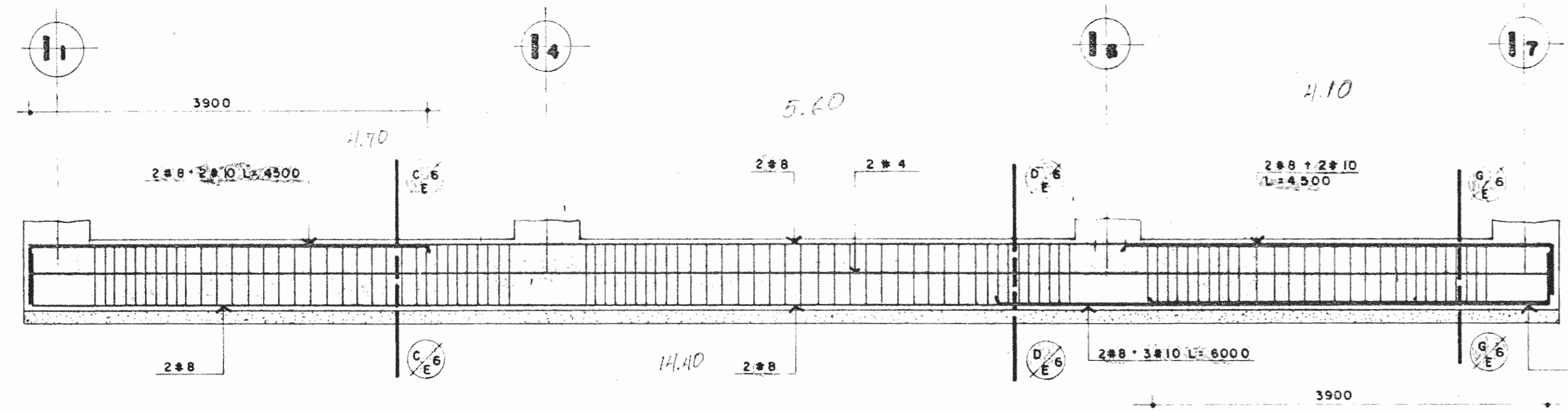
CONTENIDO: PLACAS COLUMNAS MUROS SECCIONES ETAPA 2 ESTRUCTURALES

ESCALA	FECHA	LAMINA
INDICADA	JULIO, 1993	E5/10/12/28



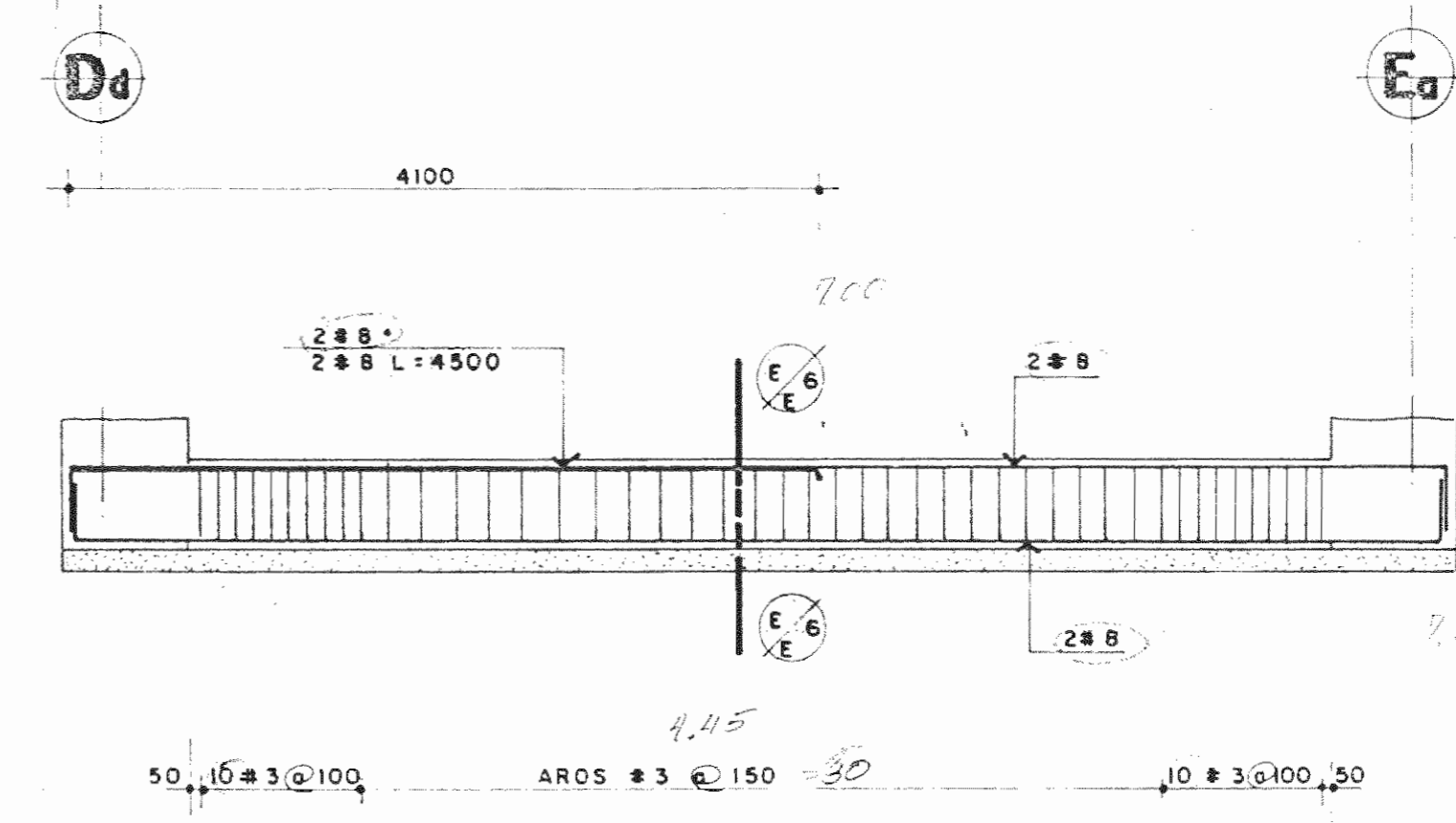
VIGA DE FUNDACION EJES I<sub>4</sub> y I<sub>5</sub> ENTRE D<sub>d</sub> y E<sub>a</sub>

ESCALA 1:40



VIGA DE FUNDACION EJES D<sub>d</sub> - E<sub>a</sub> E<sub>b</sub> E<sub>c</sub> y E<sub>d</sub> ENTRE I<sub>1</sub> y I<sub>7</sub>

ESCALA 1:40



VIGA DE FUNDACION EJES R<sub>1</sub> - R<sub>2</sub> ENTRE D<sub>d</sub> y E<sub>a</sub>

ESCALA 1:40

**DATOS DE DISEÑO**

**MATERIALES**

CONCRETO: RESISTENCIA A COMPRESION A 28 DIAS:  
 ACERO PARA REFUERZO: ESFUERZO DE CEDENCIA:  
 ACERO LAMINADO EN FRIJO: ESFUERZO DE CEDENCIA:  
 SUELO: CAPACIDAD SOPORTANTE DE SERVICIO

$f'_c = 210 \text{ Kg/cm}^2$   
 $F_y = 2800 \text{ Kg/cm}^2$   
 $F_y = 2310 \text{ Kg/cm}^2$

$q_s = 12 \text{ T/m}^2 \text{ (FS=3)}$

**CARGAS PERMANENTES**

CONCRETO: PESO UNITARIO  
 SUELO: PESO UNITARIO  
 ENTREPISO  
 ACABADOS  
 DIVISIONES LIVIANAS  
 PAREDES (PROYECCION VERTICAL)  
 IZO DE ESPESOR  
 TECHO  
 CARGAS TEMPORALES

$\gamma_c = 2.4 \text{ T/m}^3$   
 $\gamma_s = 1.8 \text{ T/m}^3$   
 $q = 0.20 \text{ T/m}^2$   
 $q = 0.15 \text{ T/m}^2$   
 $q = 0.075 \text{ T/m}^2$   
 $q = 0.25 \text{ T/m}^2$   
 $q = 10 \text{ T/m}^2$

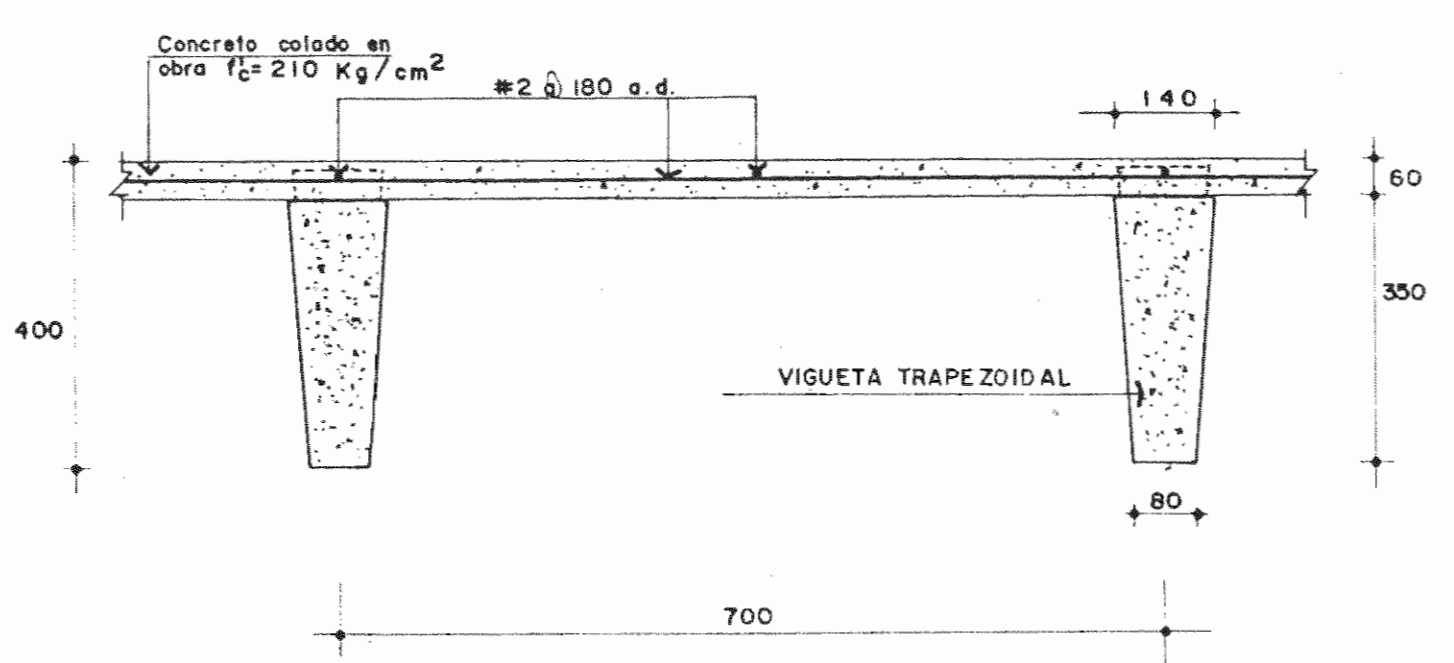
**EN ENTREPOS**

$p = 400 \text{ Kg/m}^2$   
 $p = 400 \text{ Kg/m}^2$   
 $p = 40 \text{ Kg/m}^2$

**PARAMETROS SISMICOS**

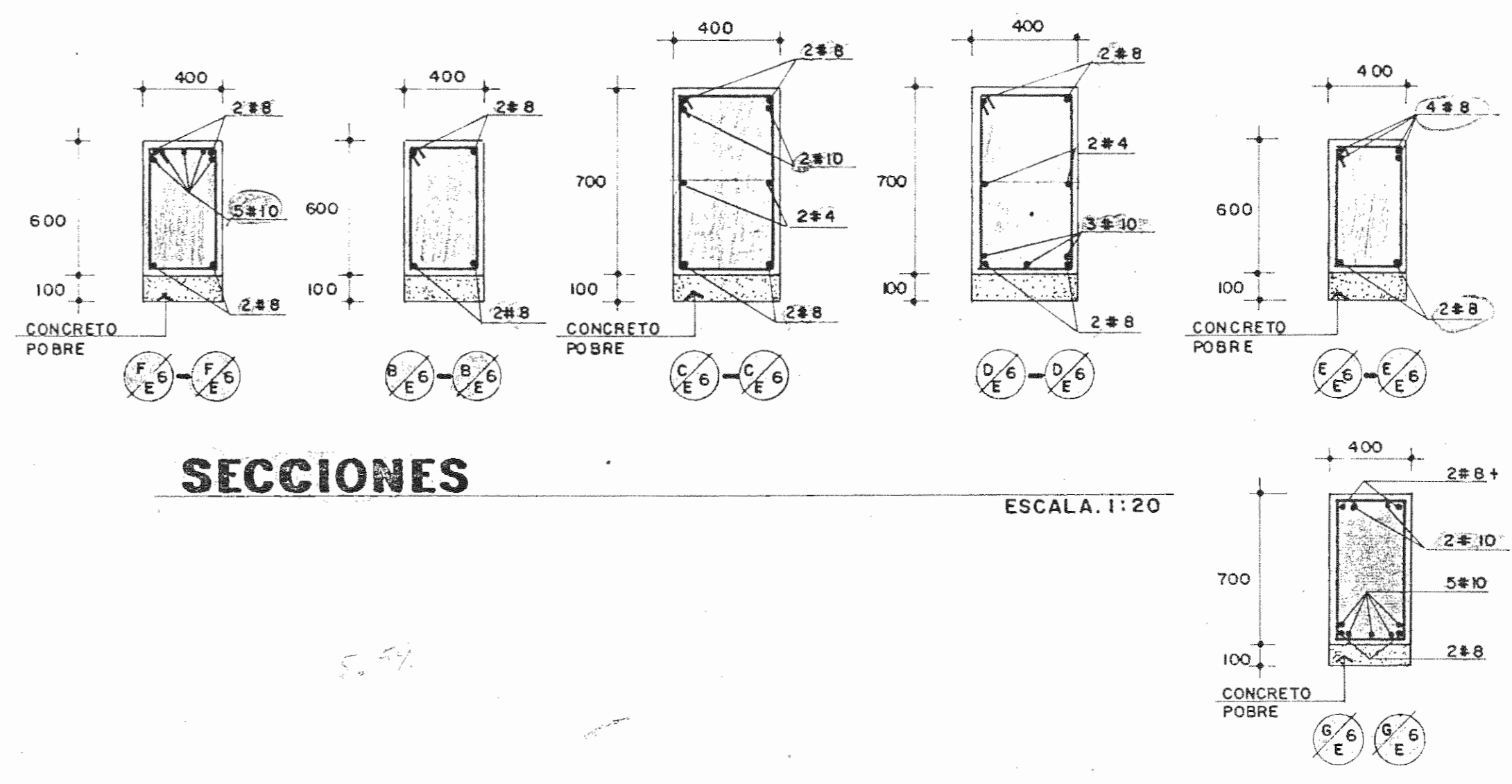
CLASIFICACION DE LA ESTRUCTURA:  
 SEGUN EL USO:  
 SEGUN LA FORMA ESTRUCTURAL  
 VIDA UTIL  
 PROBABILIDAD DE EXCEDENCIA  
 PERIODO DE RETORNO:  
 ACELERACION MAXIMA ESPERADA  
 FACTOR DE AMPLIFICACION DINAMICA  
 COEFICIENTE SISMICO

GRUPO A  
 TIPO 3  
 100 AÑOS  
 $PE = 0.20$   
 $PR = 500 \text{ AÑOS}$   
 $a_{max} = 0.3/g$   
 $FAD = 1.20$   
 $C = 0.30$



SECCION A-E

SIN ESCALA



SECCIONES

ESCALA 1:20

ESCALA 1:25

PROYECTO DE AMPLIACION Y PROYECCION DEL MUSEO NACIONAL DE COSTA RICA  
 FONDO DE PREINVERSION M.I. DE PLAN. MUSEO NACIONAL DE CR. - M.C.J.D.

PROPIETARIO: MUSEO NACIONAL DE COSTA RICA

PROVINCIA	CANTON	DISTRITO
SAN JOSE	SAN JOSE	CATEDRAL

**R.** LUIS ROJAS E INGENIEROS ASOCIADOS S.A.

ARQUITECTOS COORD. M.N.CR. ARQ. MIGUEL HERRERA G. ARQ.

ARQ. CONSULTOR: D. PANDACOVIC JAIME PALACIOS A.

ARQUITECTO: ANDRES CASTILLO P.

INGENIERO LUIS FCO. ROJAS M.

DIBUJO: VICTOR C. - JOSEL J. - ALVARO M.

PROFESIONAL RESPONSABLE

NOMBRE LUIS FCO. ROJAS M.

FIRMA \_\_\_\_\_ N° REG. IC 1324

PROFESIONAL RESPONSABLE

DIRECCION TECNICA

NOMBRE LUIS FCO. ROJAS M.

FIRMA \_\_\_\_\_ N° REG. IC 1324

INFORMACION DEL REGISTRO PUBLICO

PROPIETARIO:

N° DE CATASTRO:

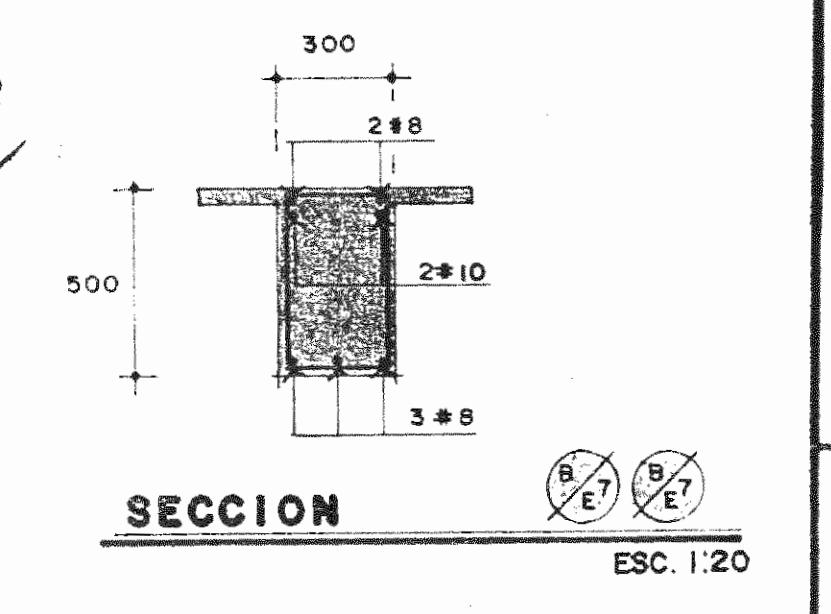
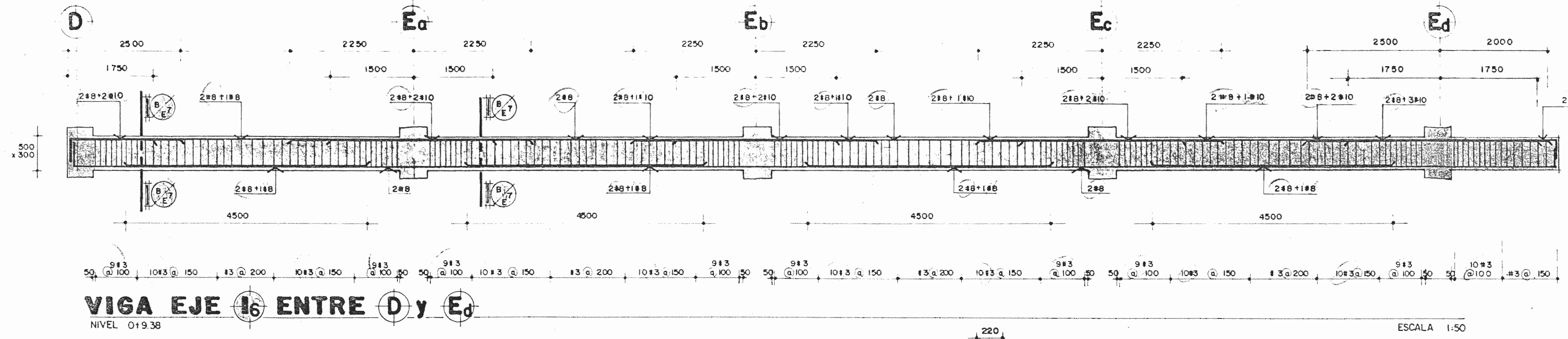
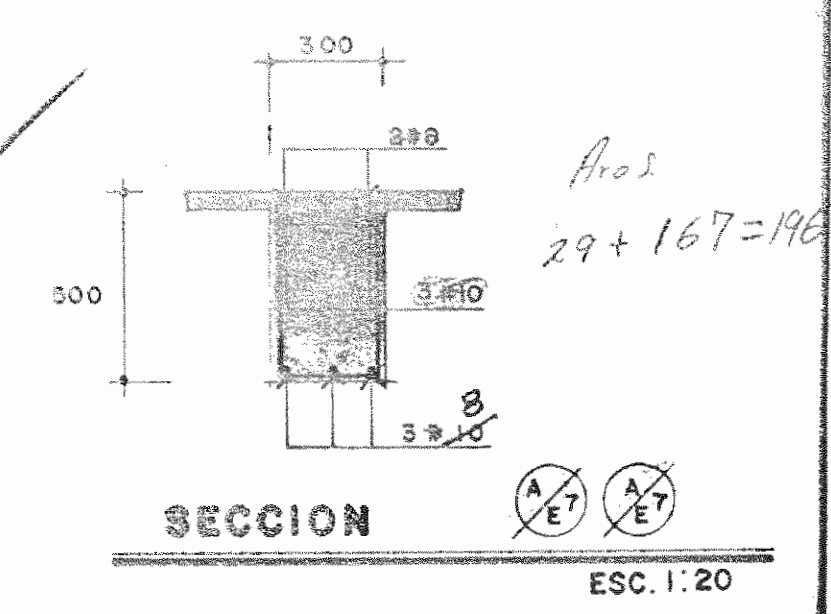
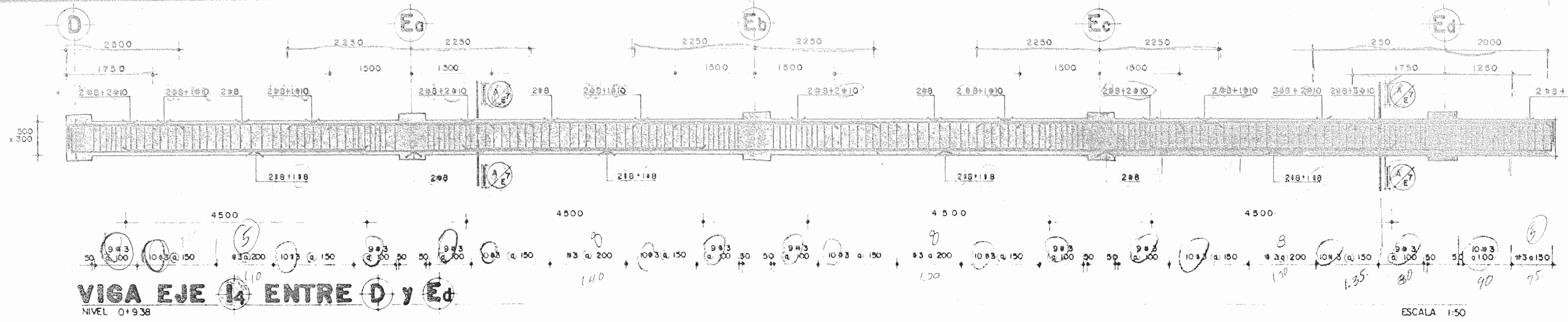
SITAS:

CONTENIDO:

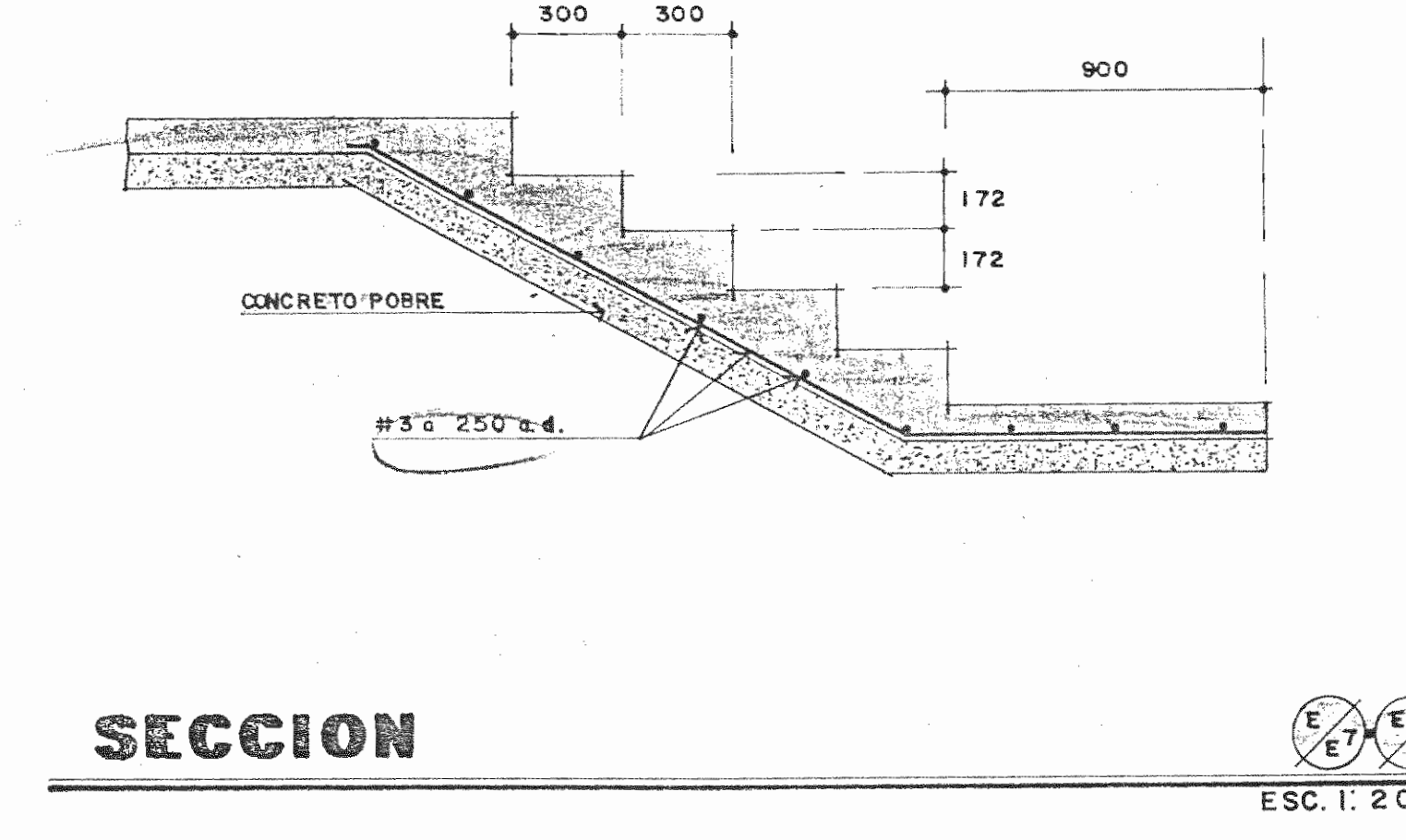
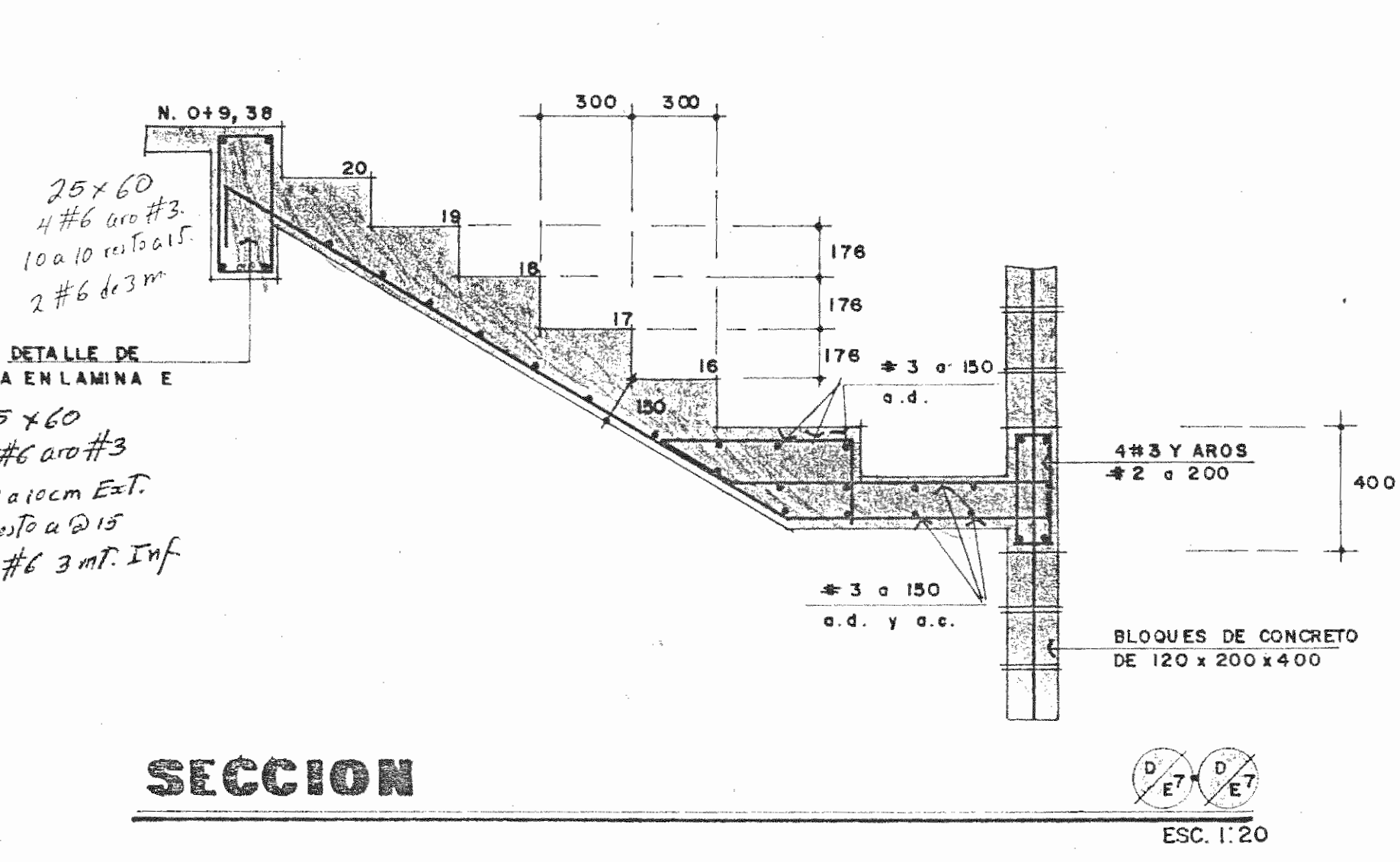
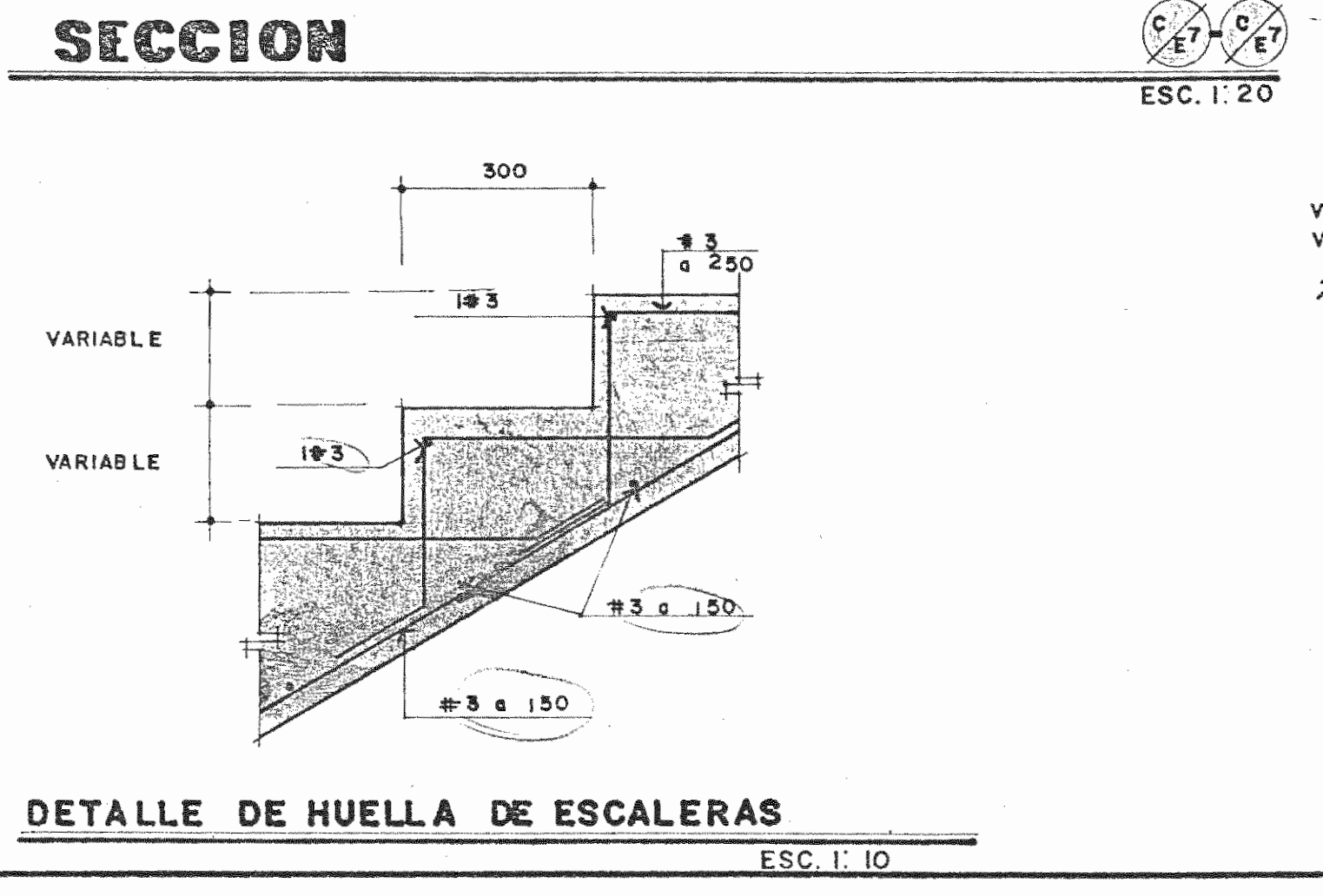
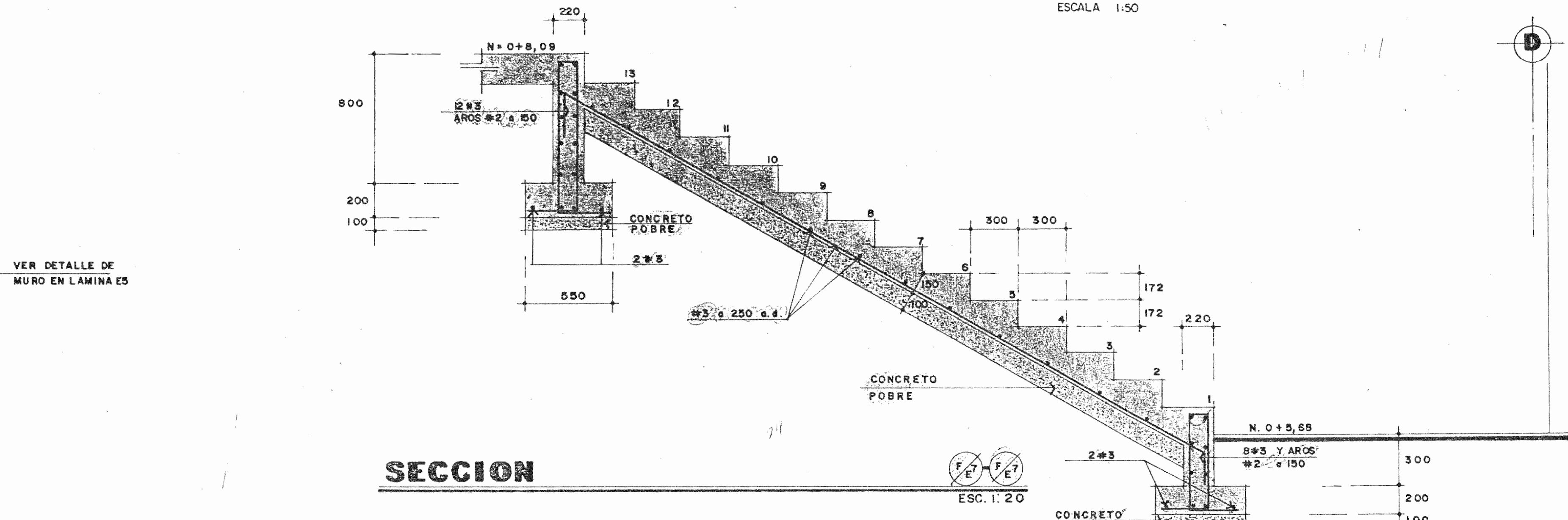
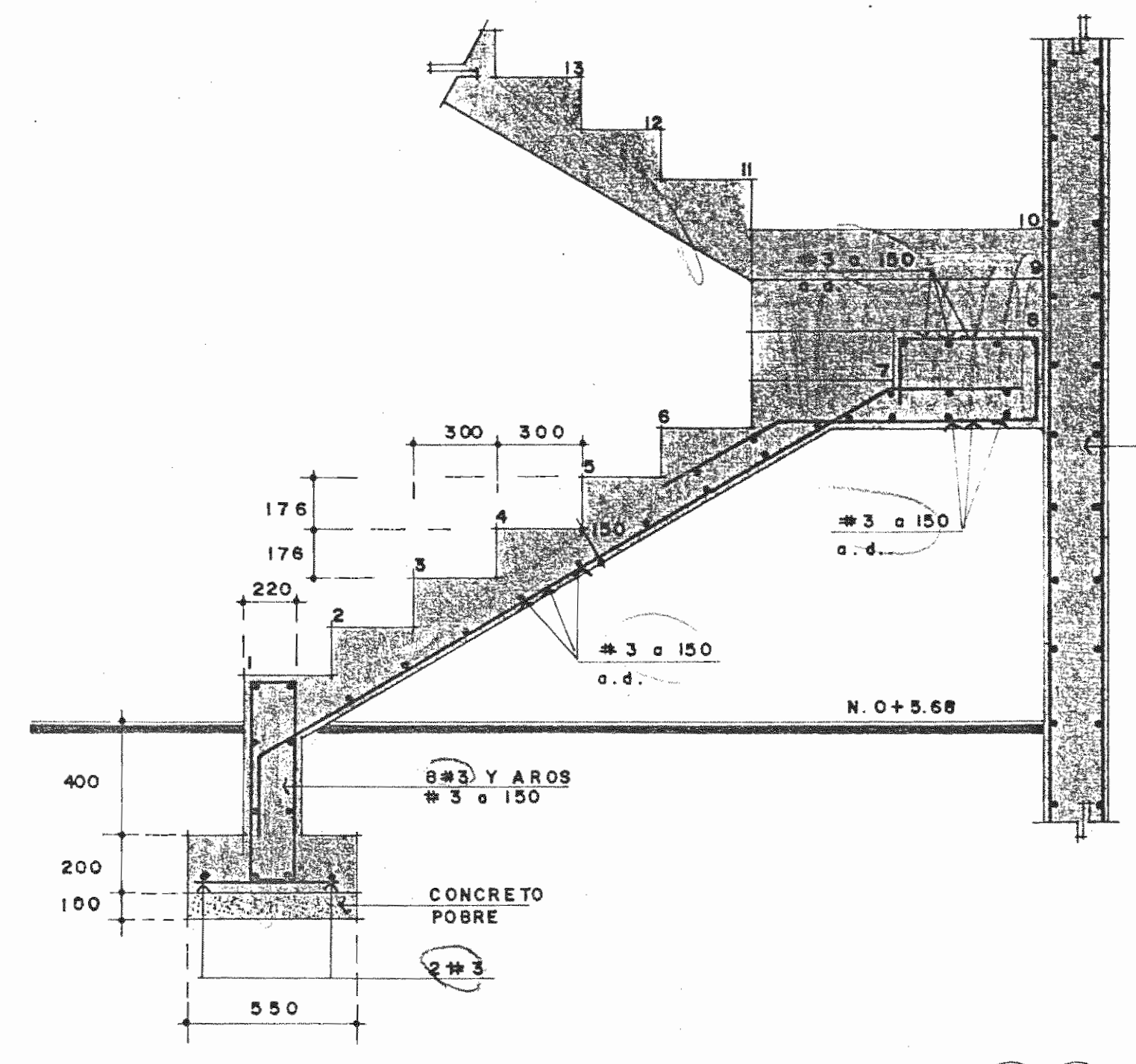
VIGAS DE FUNDACION SECCIONES

ETAPA 2 ESTRUCTURALES

ESCALA	FECHA	LAMINA
INDICADA	JULIO, 1993	E6/E10 / 13/28



66  
15.25 =  
25.15 -  
0.45  
19.55  
3.15



PROBACION COMISION REVISORA DE PERMISOS DE CONSTRUCCION

PROYECTO DE AMPLIACION Y PROYECCION DEL MUSEO NACIONAL DE COSTA RICA  
FONDO DE PREINVERSION MI. DE PLAN. MUSEO NACIONAL DE CR. - M.C.J.D.

PROPIETARIO: **MUSEO NACIONAL DE COSTA RICA**

PROVINCIA SAN JOSE	CANTON SAN JOSE	DISTRITO CATEDRAL
-----------------------	--------------------	----------------------

**R.** LUIS ROJAS E INGENIEROS ASOCIADOS S.A.

ARQUITECTOS COORD. M.N.CR.  
ARQ. MIGUEL HERRERA G.  
ARQ.

ARQ. CONSULTOR: D. PANDACOVIC  
JAIME PALACIOS A.

ARQUITECTO: ANDRES CASTILLO P.

INGENIERO LUIS FCO. ROJAS M.

DIBUJO: VICTOR C.-JOSEL J. -ALVARO M.

PROFESIONAL RESPONSABLE  
NOMBRE LUIS FCO. ROJAS M.  
FIRMA \_\_\_\_\_ Nº REG. IC 1324

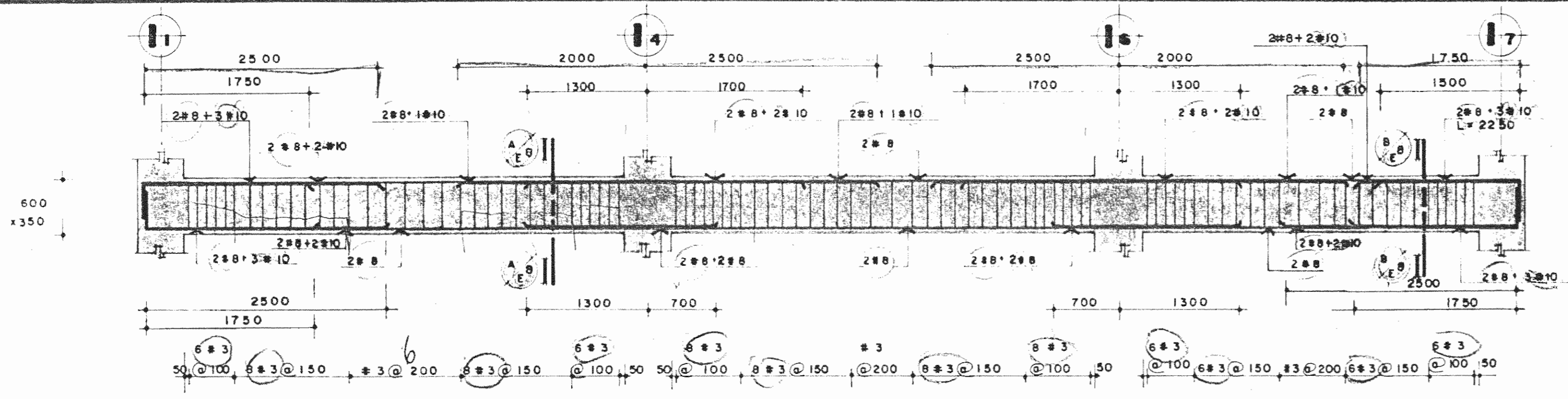
PROFESIONAL RESPONSABLE  
DIRECCION TECNICA  
NOMBRE LUIS FCO. ROJAS M.  
FIRMA \_\_\_\_\_ Nº REG. IC-1324

INFORMACION DEL REGISTRO PUBLICO  
PROPIETARIO:  
Nº DE CATASTRO:  
SITAS:

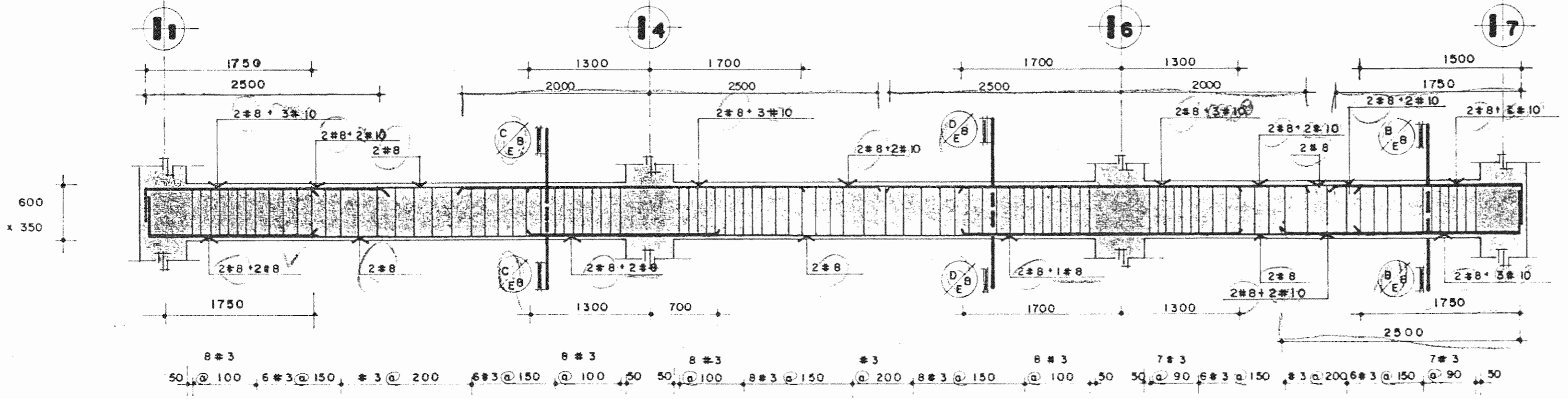
CONTENIDO:  
VIGAS  
SECCIONES  
ESCALERAS

**ETAPA 2 ESTRUCTURALES**

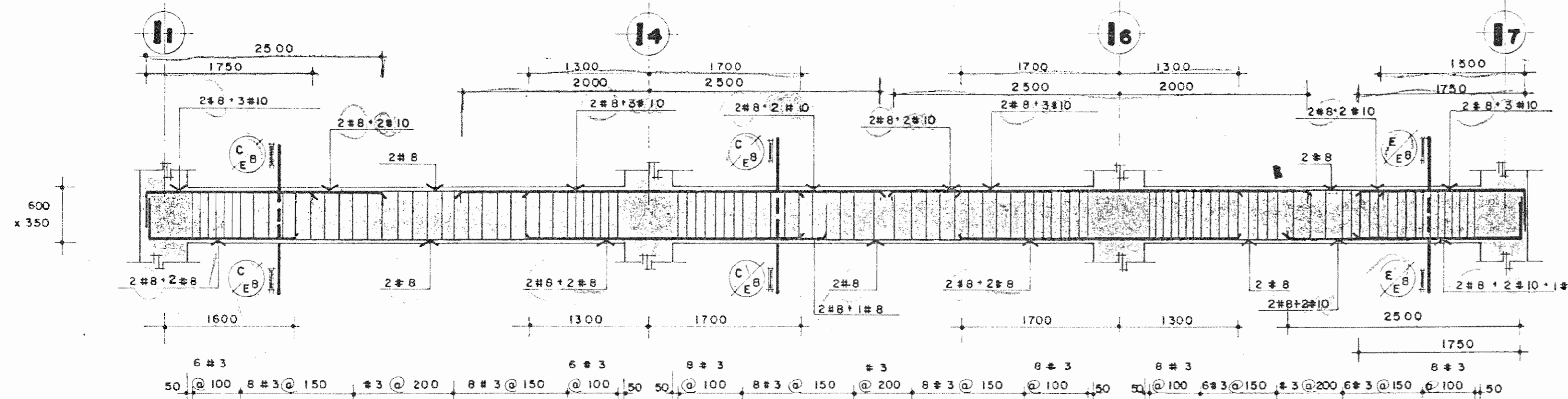
ESCALA	FECHA	LAMINA
INDICADA	JULIO, 1993	E7/E10/14/28



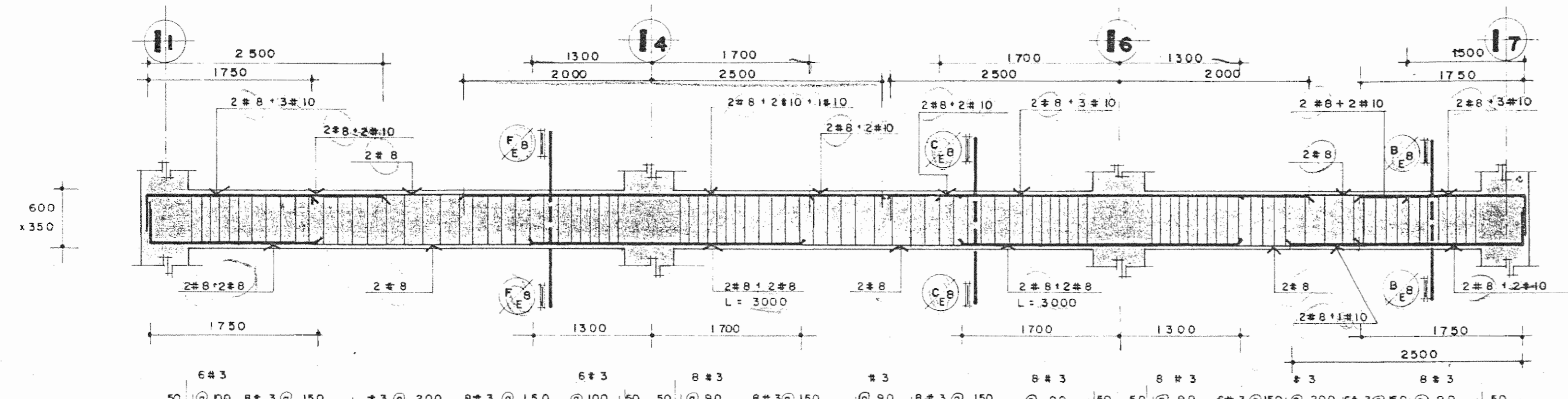
**VIGA EJE Dd ENTRE I1 y I7**  
NIVEL 0+9,38 ESCALA 1:40



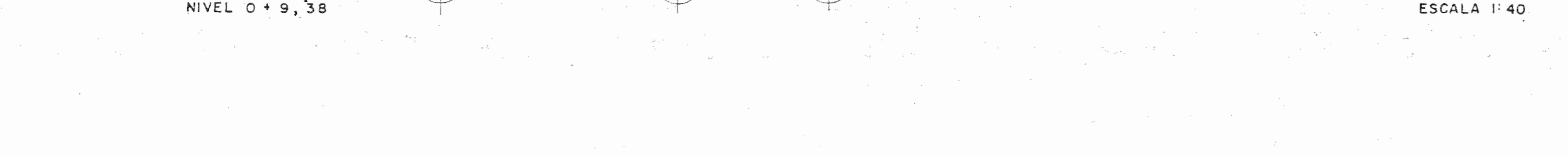
**VIGA EJE Ea ENTRE I1 y I7**  
NIVEL 0+9,38 ESCALA 1:40



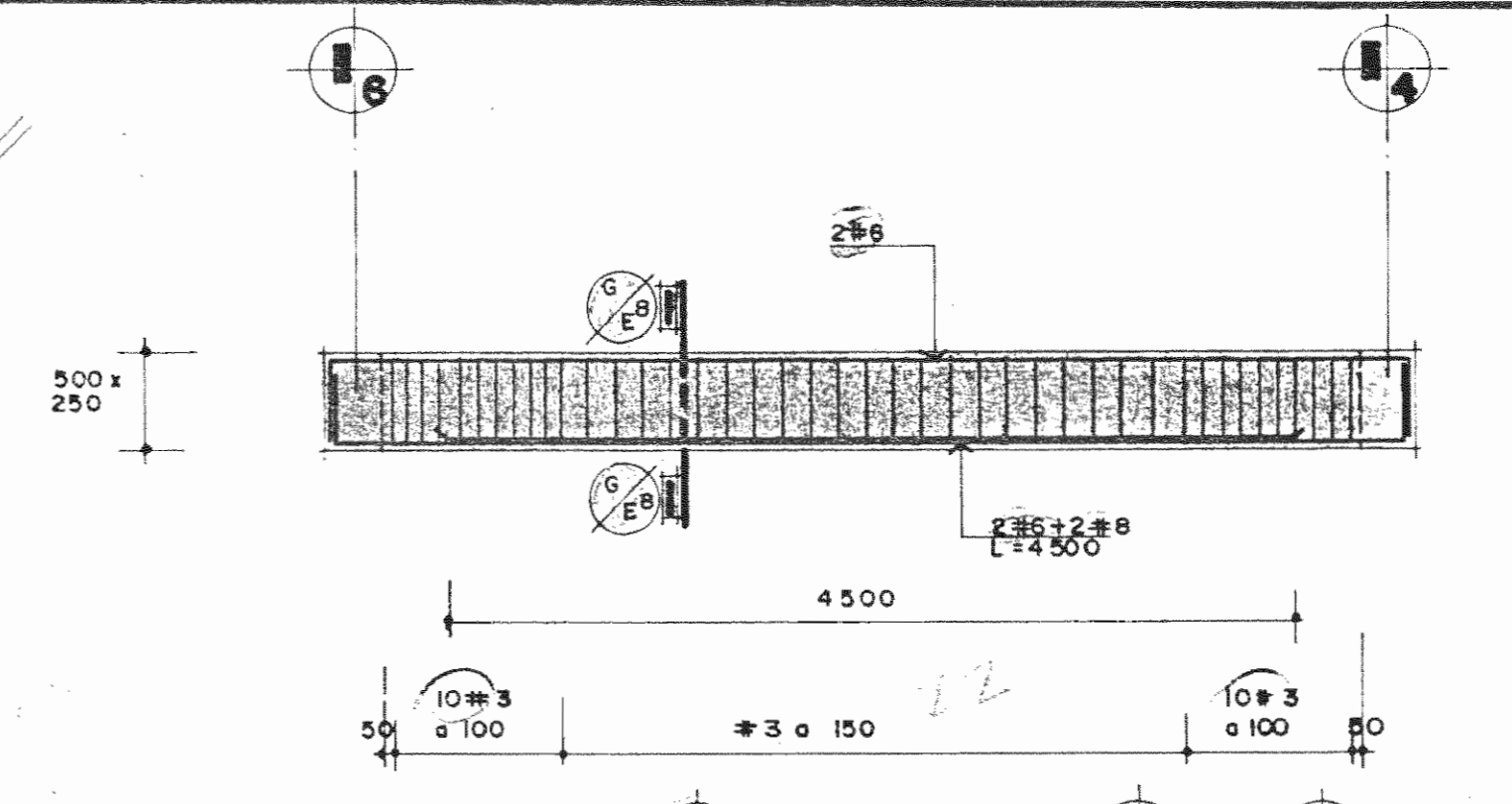
**VIGA EJE Eb ENTRE I1 y I7**  
NIVEL 0+9,38 ESCALA 1:40



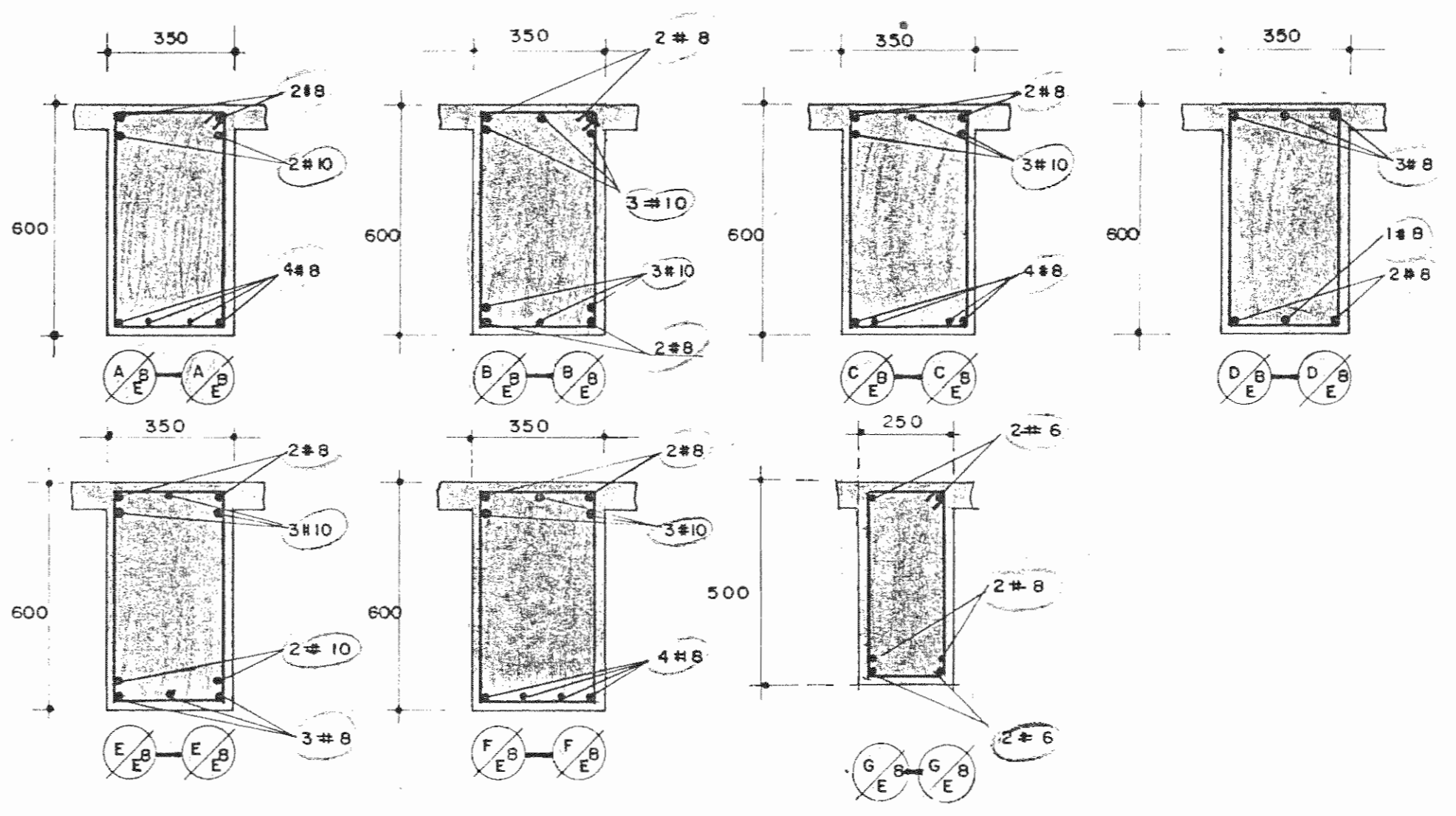
**VIGA EJE Ec ENTRE I1 y I7**  
NIVEL 0+9,38 ESCALA 1:40



**VIGA EJE Ed ENTRE I1 y I7**  
NIVEL 0+9,38 ESCALA 1:40



**VIGA EJE Eo ENTRE I6 y I4**  
NIVEL 0+9,38 ESC. 1:40



**SECCIONES**

ESCALA 1:15

APROBACION COMISION REVISORA DE PERMISOS DE CONSTRUCCION

PROYECTO DE AMPLIACION Y PROYECCION DEL MUSEO NACIONAL DE COSTA RICA FONDO DE PREINVERSION MI. DE PLAN. MUSEO NACIONAL DE CR. - M.C.J.D.

PROPIETARIO: MUSEO NACIONAL DE COSTA RICA

PROVINCIA	CANTON	DISTRITO
SAN JOSE	SAN JOSE	CATEDRAL

ARQUITECTOS COORD. M.N.CR. ARQ. MIGUEL HERRERA G. ARQ.

ARQ. CONSULTOR: D. PANDACOVIC JAIME PALACIOS A.

ARQUITECTO: ANDRES CASTILLO P.

INGENIERO LUIS FCO. ROJAS M.

DIBUJO: VICTOR C. - JOSEL J. - ALVARO M.

PROFESIONAL RESPONSABLE NOMBRE LUIS FCO. ROJAS M. FIRMA N° REG. IC 1324

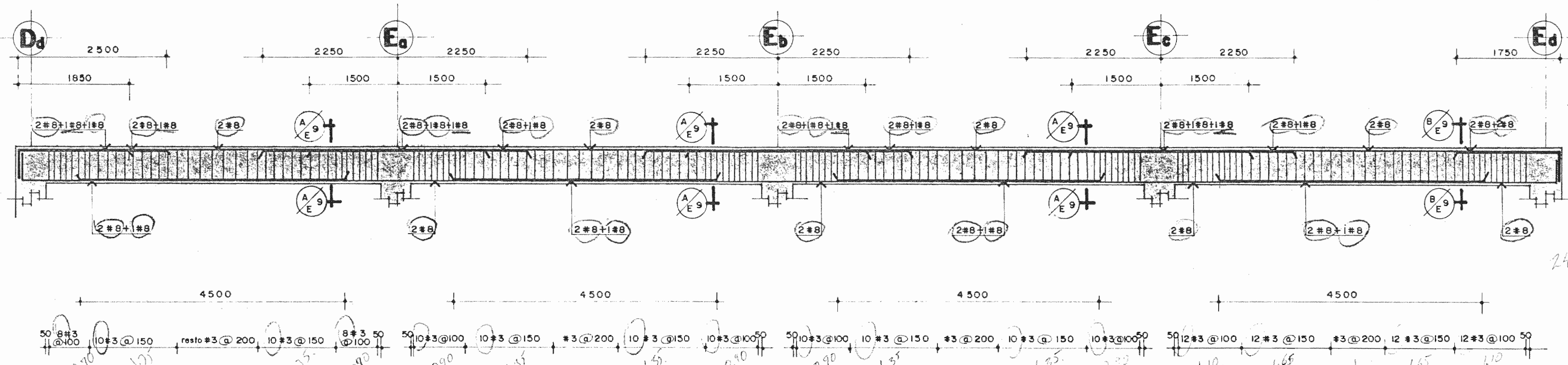
PROFESIONAL RESPONSABLE DIRECCION TECNICA NOMBRE LUIS FCO. ROJAS M. FIRMA N° REG. IC 1324

INFORMACION DEL REGISTRO PUBLICO PROPIETARIO: N° DE CATASTRO: SITAS:

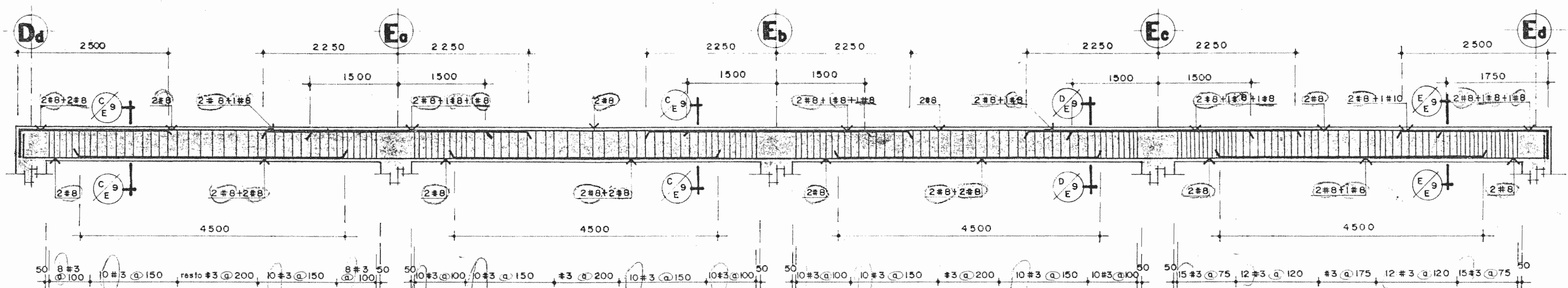
CONTENIDO: VIGAS SECCIONES

<b>ETAPA 2 ESTRUCTURALES</b>		
ESCALA	FECHA	LAMINA
INDICADA	JULIO ,1993	EB/EIO / 15/28

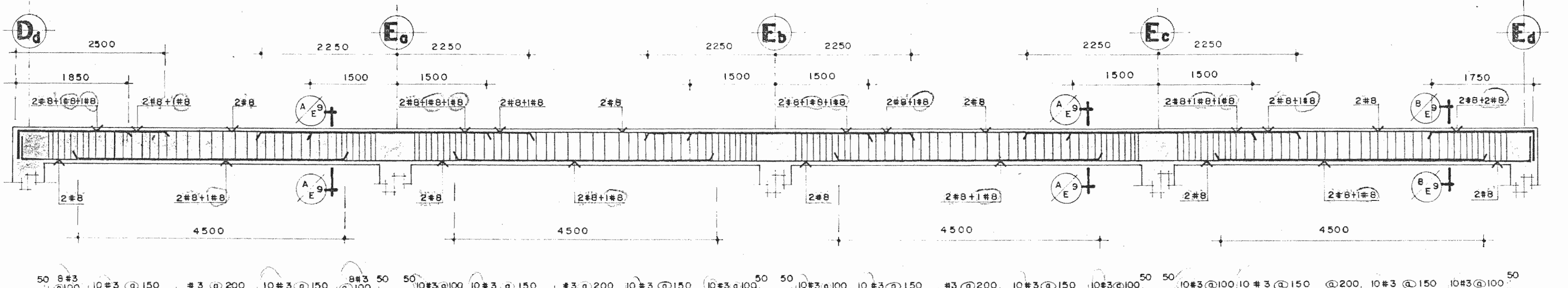




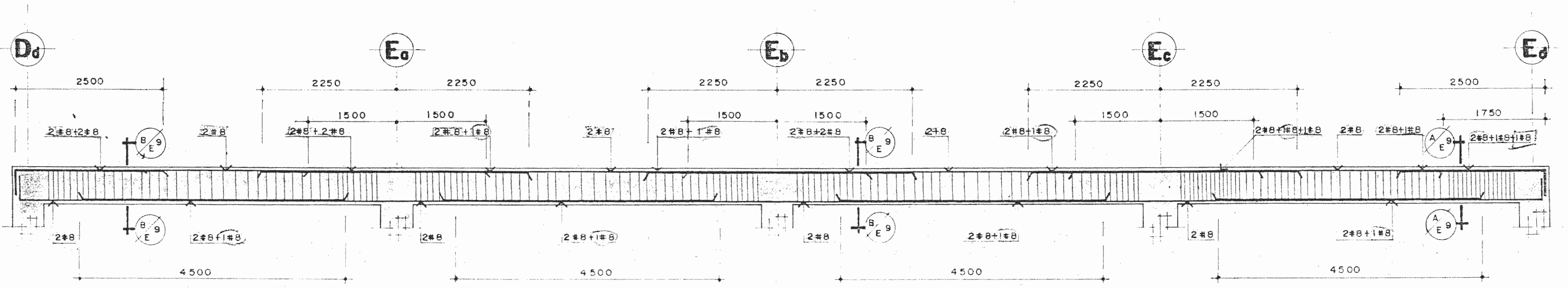
VIGA EJE I<sub>1</sub> ENTRE D<sub>d</sub> y E<sub>d</sub>  
NIVEL TECHO  
ESCALA: 1:50



VIGA EJE I<sub>4</sub> ENTRE D<sub>d</sub> y E<sub>d</sub>  
NIVEL TECHO  
ESCALA: 1:50

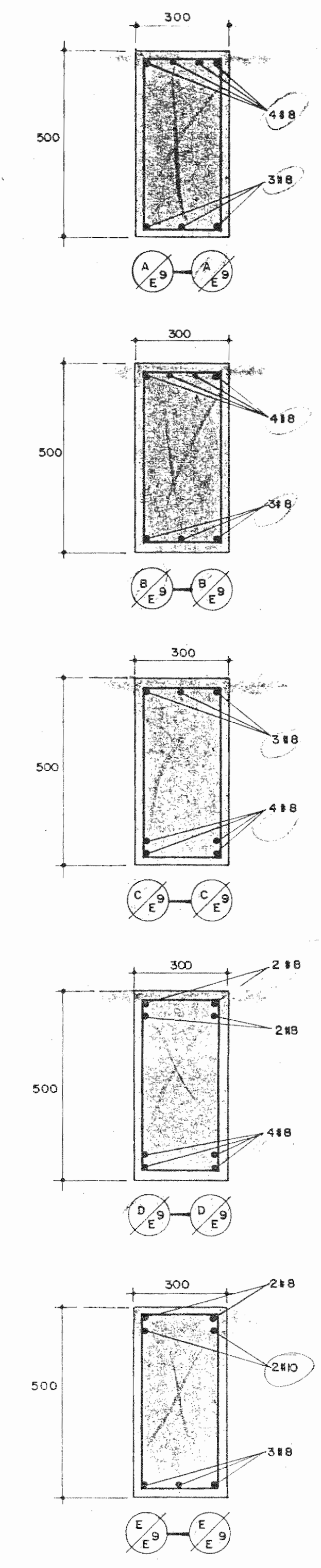


VIGA EJE I<sub>7</sub> ENTRE D<sub>d</sub> y E<sub>d</sub>  
NIVEL TECHO  
ESCALA: 1:50



VIGA EJE I<sub>6</sub> ENTRE D<sub>d</sub> y E<sub>d</sub>  
NIVEL TECHO  
ESCALA: 1:50

24 + 16 = 198 #3  
27.05



SECCIONES  
SIN ESCALA

APROBACION COMISION REVISORA DE PERMISOS DE CONSTRUCCION

PROYECTO DE AMPLIACION Y PROYECCION DEL MUSEO NACIONAL DE COSTA RICA  
FONDO DE PREINVERSION M.I. DE. PLAN. MUSEO NACIONAL DE CR. - M.C.J.D.

PROPIETARIO:  
MUSEO NACIONAL DE COSTARRICA

PROVINCIA	CANTON	DISTRITO
SAN JOSE	SAN JOSE	CATEDRAL

**L.R.** LUIS ROJAS E INGENIEROS ASOCIADOS S.A.

ARQUITECTOS COORD. M.N.CR.  
ARQ. MIGUEL HERRERA G.  
ARQ.

ARQ. CONSULTOR: D. PANDACOVIC\*  
JAIME PALACIOS A.

ARQUITECTO: ANDRES CASTILLO P.  
INGENIERO LUIS FCO. ROJAS M.

DIBUJO: VICTOR C. - JOSEL J. - ALVARO M.

PROFESIONAL RESPONSABLE

NOMBRE LUIS FCO. ROJAS M.  
FIRMA \_\_\_\_\_ Nº REG. IC 1324

PROFESIONAL RESPONSABLE  
DIRECCION TECNICA

NOMBRE LUIS FCO. ROJAS M.  
FIRMA \_\_\_\_\_ Nº REG. IC 1324

INFORMACION DEL REGISTRO PUBLICO  
PROPIETARIO:

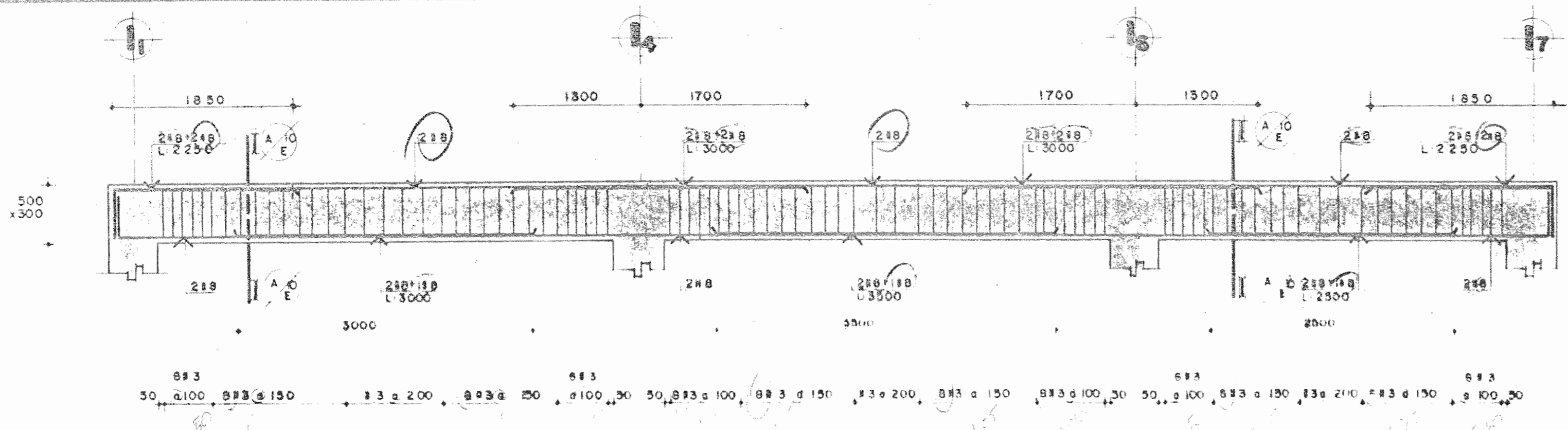
Nº DE CATASTRO:  
SITAS:

CONTENIDO:

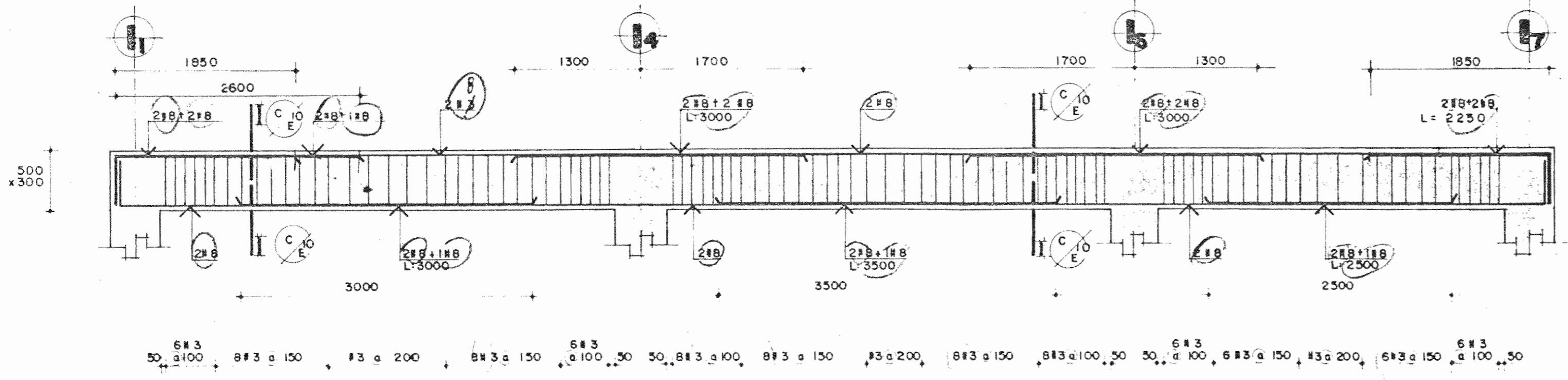
VIGAS  
SECCIONES

ETAPA 2 ESTRUCTURALES

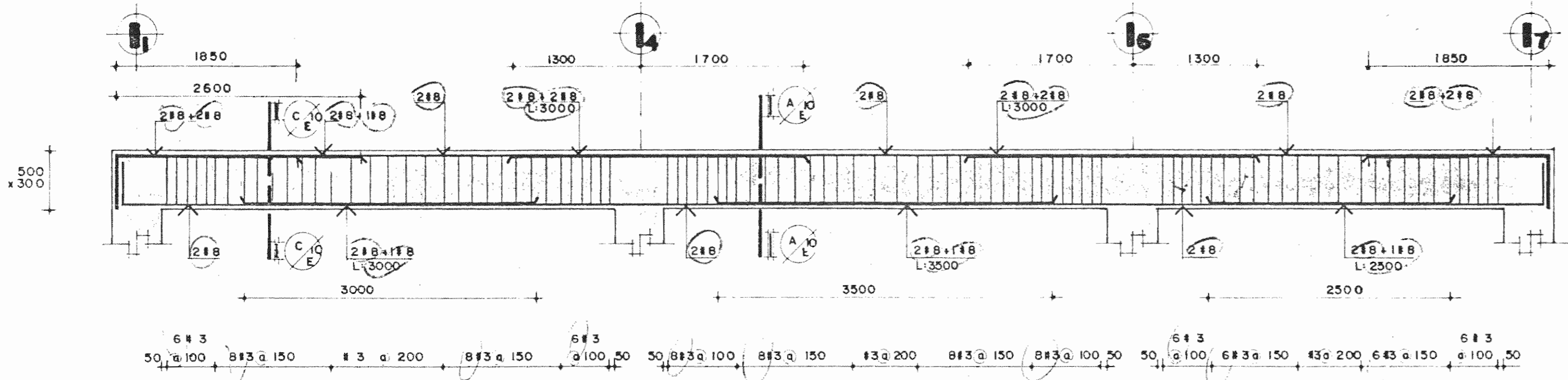
ESCALA	FECHA	LAMINA
INDICADA	JULIO, 1993	E9/E10 16/28



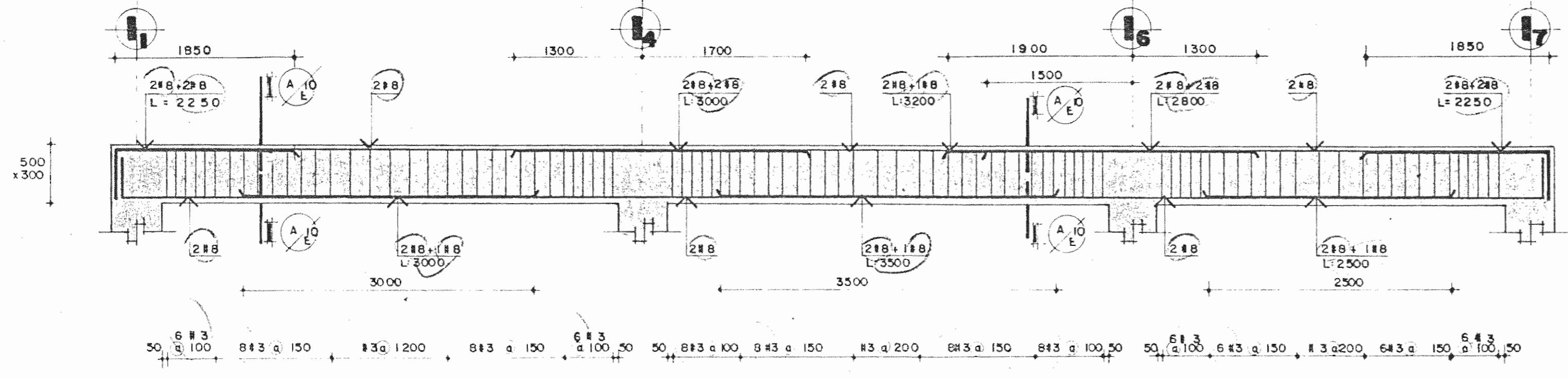
**VIGA EJE Dd ENTRE I1 y I7**  
NIVEL TECHO ESCALA 1:40



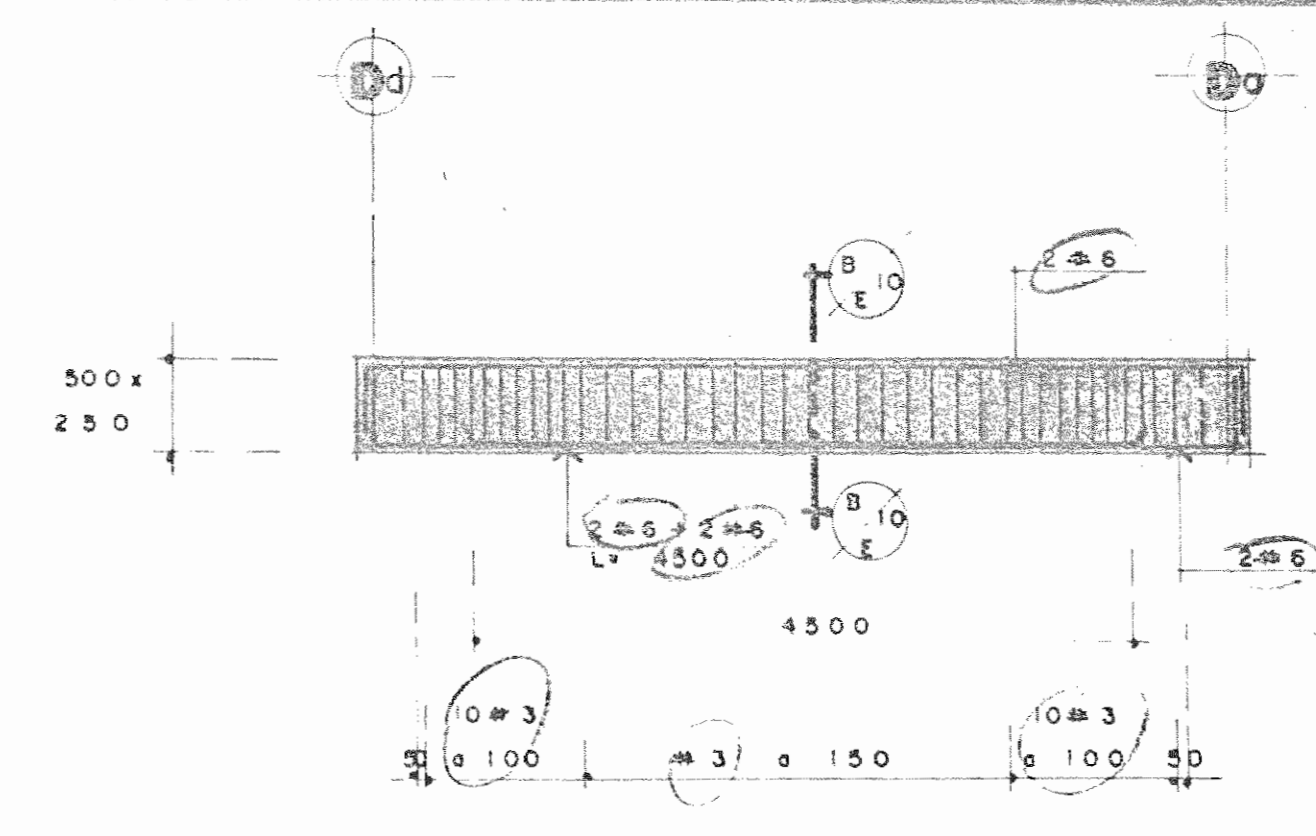
**VIGA EJE Ea ENTRE I1 y I7**  
NIVEL TECHO ESCALA 1:40



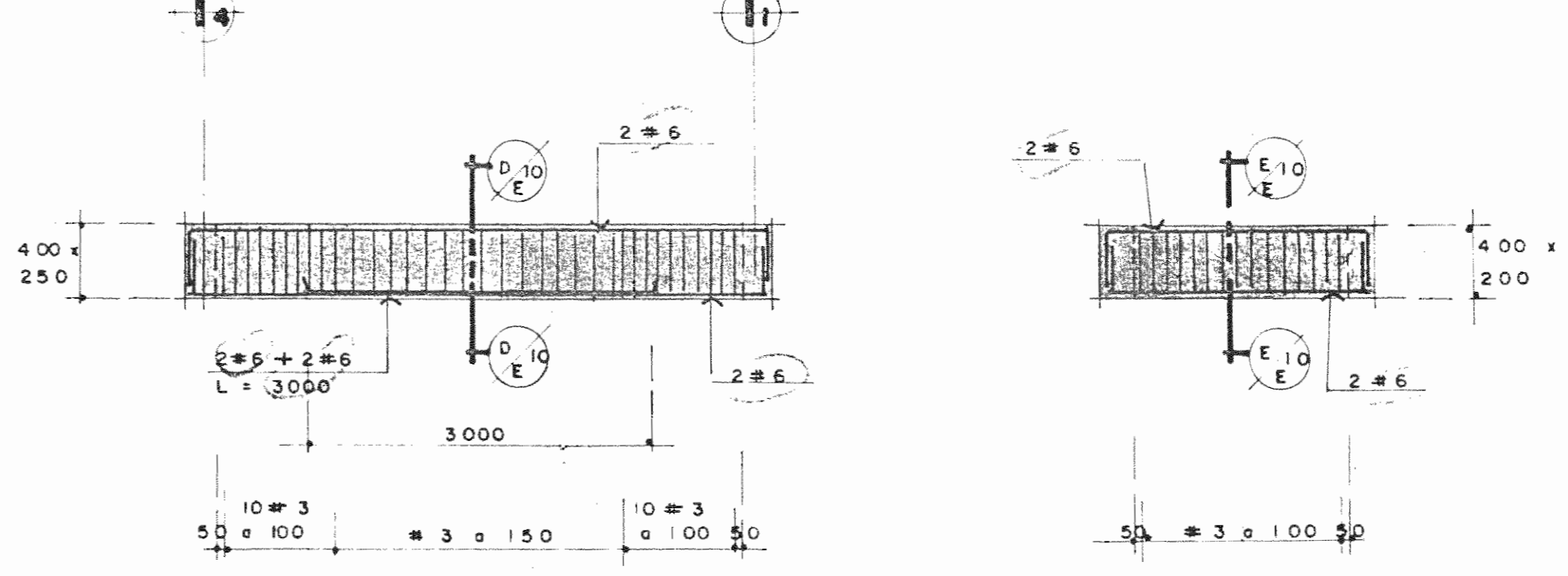
**VIGA EJE Eb ENTRE I1 y I7**  
NIVEL TECHO ESCALA 1:40



**VIGA EJE Ec ENTRE I1 y I7**  
NIVEL TECHO ESCALA 1:40

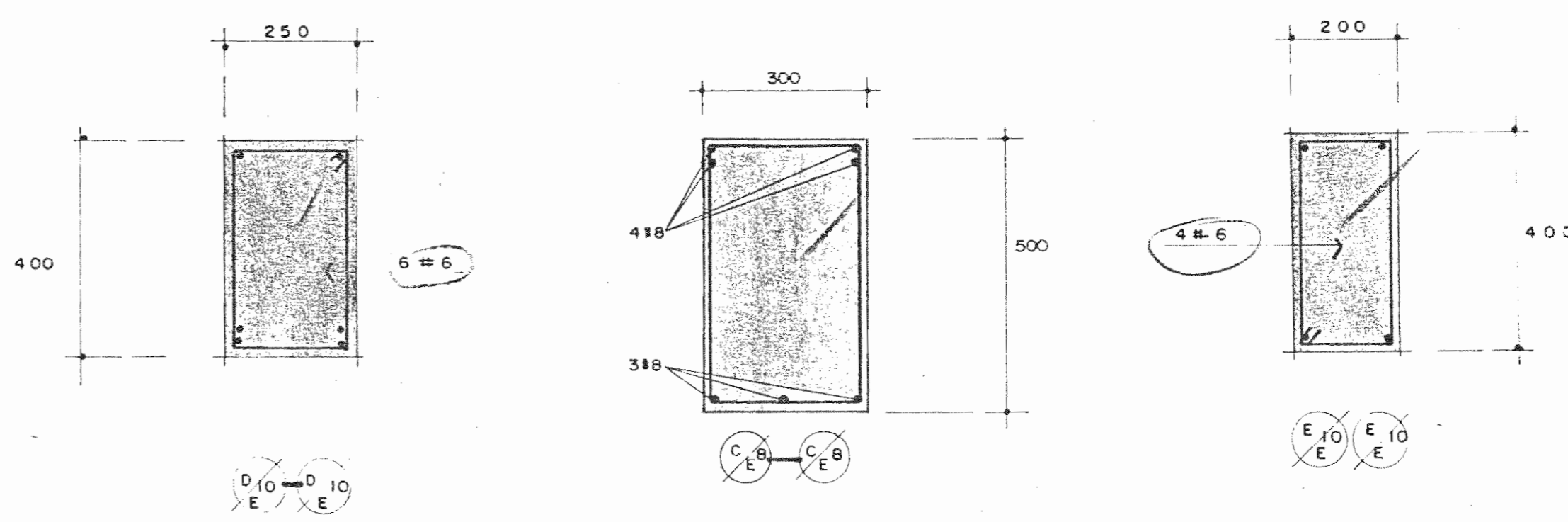
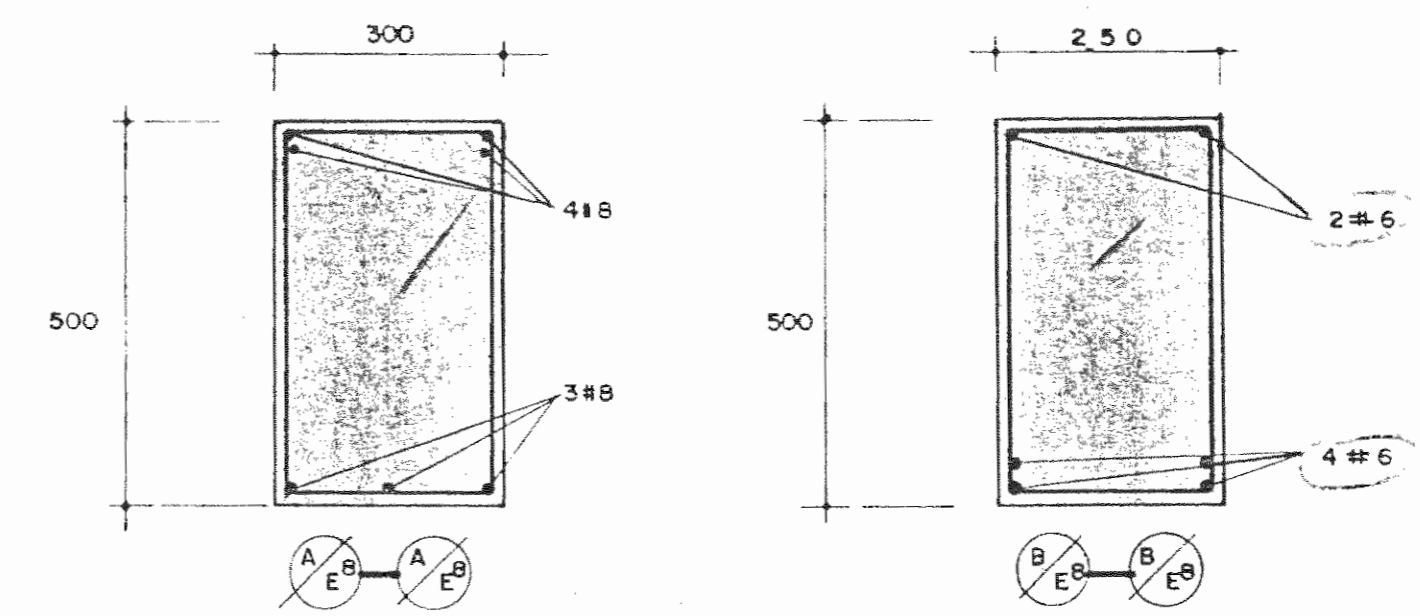


**VIGA EJE Dd ENTRE Dd y Dc**  
NIVEL TECHO ESCALA 1:50



**VIGA EJE E ENTRE I1 y I1**  
NIVEL TECHO ESCALA 1:50

**DETALLE VIGA DIAGONAL PARA APOYO DE CERCHAS**



**SECCIONES**  
ESCALA 1:10

APROBACION COMISION REVISORA DE PERMISOS DE CONSTRUCCION

PROYECTO DE AMPLIACION Y PROYECCION DEL MUSEO NACIONAL DE COSTA RICA  
FONDO DE PREINVERSION MI.DE.PLAN.  
MUSEO NACIONAL DE CR. - M.C.J.D.

PROPIETARIO:  
**MUSEO NACIONAL DE COSTA RICA**

PROVINCIA	CANTON	DISTRITO
SAN JOSE	SAN JOSE	CATEDRAL

**LUIS ROJAS E INGENIEROS ASOCIADOS S.A.**

ARQUITECTOS COORD. M.N.CR.  
ARQ. MIGUEL HERRERA G.  
ARQ.

ARQ. CONSULTOR: D. PANDACOVIC  
JAIME PALACIOS A.

ARQUITECTO: ANDRES CASTILLO P.  
INGENIERO LUIS FCO. ROJAS M.

DIBUJO: VICTOR C. - JOSEL J. - ALVARO M.

PROFESIONAL RESPONSABLE  
NOMBRE LUIS FCO. ROJAS M.  
FIRMA \_\_\_\_\_ Nº REG. IC 1324

PROFESIONAL RESPONSABLE  
DIRECCION TECNICA  
NOMBRE LUIS FCO. ROJAS M.  
FIRMA \_\_\_\_\_ Nº REG. IC-1324

INFORMACION DEL REGISTRO PUBLICO  
PROPIETARIO:  
Nº DE CATASTRO:  
SITAS:

CONTENIDO:  
VIGAS  
SECCIONES

**ETAPA 2 ESTRUCTURALES**

ESCALA	FECHA	LAMINA
INDICADA	JULIO, 1993	EIQ/EIO 17/28

TABLERO N1 <sup>o</sup> (LADO NORTE - NIVEL 0 + S,18)					
CIRCUITO	UTILIZACION	AMPS	CABLE AWG CON- DUCT CM	WATTS	
1	ILUMINACION COLECCION DE ORNITOLOGIA	20	12	1000	
2	ILUMINACION ACCESO Y OFICINAS	20	12	800	
3	ILUMINACION IMPRESO A HERBARIO Y S.S.	20	12	1100	
4	TOMACORRIENTES OFICINAS	20	12	800	
5	TOMACORRIENTES ORNITOLOGIA	20	12	700	
6	TOMACORRIENTES HERBARIO	20	12	500	
7	TOMACORRIENTES HERBARIO	20	12	800	
8	ALIMENTACION RIEL (HERBARIO)	20	12	1000	
9	ALIMENTACION RIEL HERBARIO	20	12	1000	
10	ALIMENTACION RIEL (HERBARIO)	20	12	1000	
11 - 24 DISPONIBLES					
TOTAL					9700

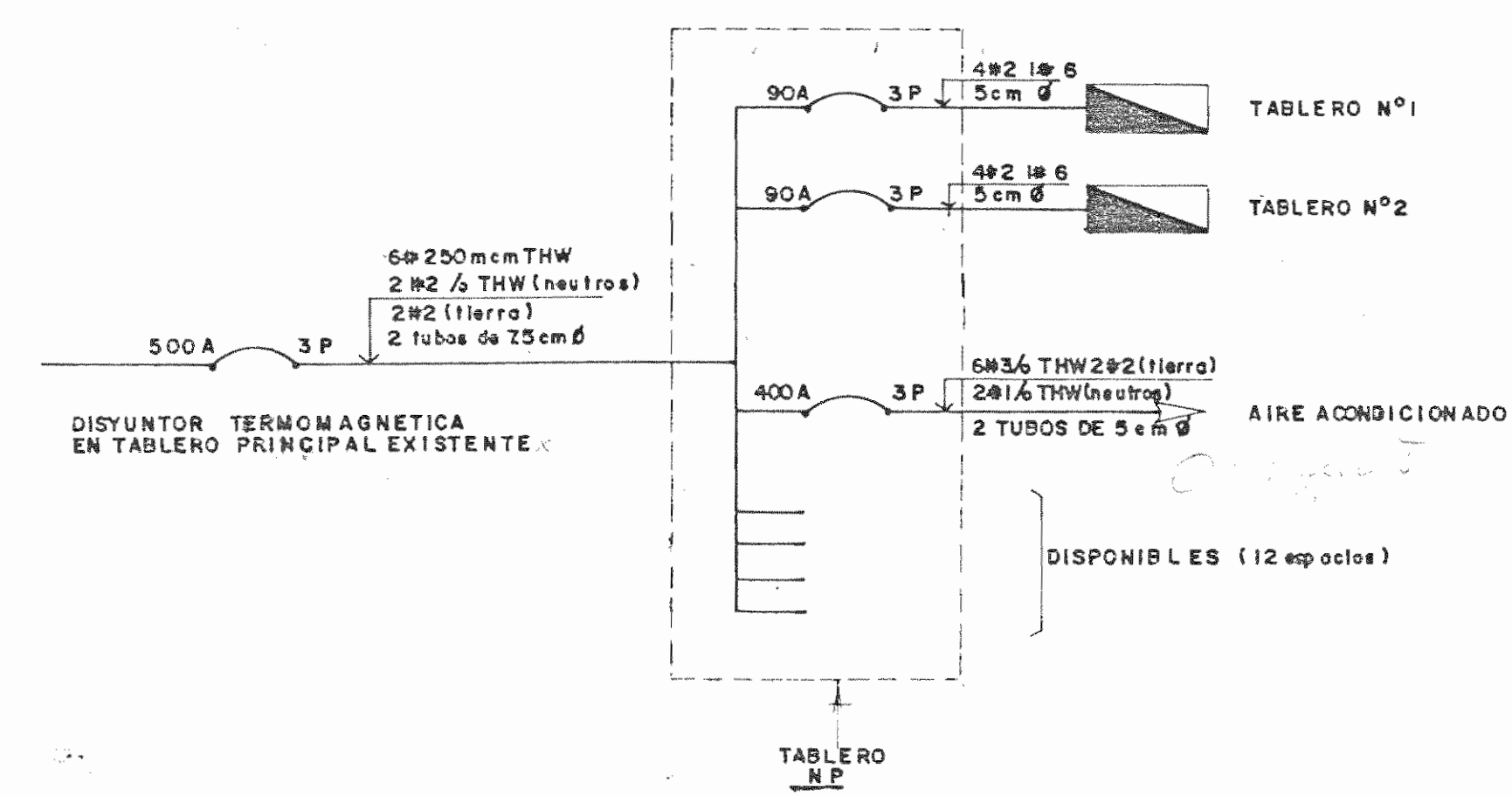
TABLERO DE 24 POLOS CON BARRAS DE 125 AMPS 3 Ø, NS, 4 HILOS. ALIMENTADO CON 4#2 TW Y 1#6. DE UN INTERRUPTOR AL TABLERO DE DISTRIBUCION DE 70 A. (TIPO CH24 CF DE CUTLER HAMMER O SIMILAR)

TABLERO N2 (LADO NORTE - NIVEL 0 + S,18)					
CIRCUITO	UTILIZACION	AMPS	CABLE AWG CON- DUCT CM	WATTS	
1	ILUMINACION DEPOSITO DE ENTOMOLOGIA	20	12	900	
2	ILUMINACION MULTIUSO Y DEPOSITO	20	12	1000	
3	ILUMINACION ENTOMOLOGIA	20	12	1400	
4	ILUMINACION ACCESO Y BAÑOS	20	12	1200	
5	ILUMINACION EXPOSICIONES TEMPORALES	20	12	800	
6	RIEL EXPOSICIONES TEMPORALES	20	12	1000	
7	ILUMINACION PASILLOS Y OFICINAS	20	12	1400	
8	ILUMINACION GEOLOGIA	20	12	1300	
9	TOMACORRIENTES ENTOMOLOGIA	20	12	1200	
10	TOMACORRIENTES ENTOMOLOGIA	20	12	1100	
11	TOMACORRIENTES AULA Y DEPOSITO	20	12	1300	
12	TOMACORRIENTES GEOLOGIA	20	12	900	
13	TOMACORRIENTES GEOLOGIA	20	12	600	
14	TOMACORRIENTES COCINA	20	12	1500	
15	TOMACORRIENTES OFICINA Y ACCESO	20	12	700	
16-17	COCINA	50	6	8000	
18-24	DISPONIBLE	7			
TOTAL					

TABLERO DE 24 POLOS CON BARRAS DE 125 AMPS 3 Ø, NS, 4 HILOS. ALIMENTADO CON 4#8 Y 1#6. DE UN INTERRUPTOR DE 40 AMPS. (TIPO CH 24 CF DE CUTLER HAMMER O SIMILAR.)

SIMBOLOGIA	
	LAMPARA FLUORESCENTE, 2 TUBOS DE 40W c/a, 1.22m. LONGITUD, EMPOTRADA, MODELO 409 DE SYLVANIA O SIMILAR.
	SISTEMA DE POTENCIA EN DUCTO, BARRAS 20 AMP, DE ALUMINIO O COBRE, 2 Ø, 120.240 V, 3 Ø, TRANOS NO MAYOR DE 12m. POR CIRCUITO (SE SUPONEN 2 LAMPARAS DE 150 W CADA 1.50 m.
	DUCTO CUADRADO DE 100x100mm O 150x150mm SEGUN SE INDIQUE PARA LA CANALIZACION DE LOS ALIMENTADORES A LOS TABLEROS DEL NIVEL 0+ S,18 AL 0+ S,28
	TOMACORRIENTE DOBLE A 250mm SOBRE NIVEL DE PISO, A 300mm. SNPT.
	APAGADORES SENCILLOS A 1200mm SNPT.
	APAGADORES DOBLE A 1200mm SNPT.
	APAGADORES DE 3 VIAS, A 1200mm SNPT.
	TABLERO DE DISTRIBUCION ELECTRICA, 1700mm SNPT.
	LUMINARIA DE 100W, 120V.
	TOMACORRIENTE DOBLE, 120V. CON HILO DE TIERRA A 300mm SNPT.
	TOMACORRIENTE DOBLE EN PISO, 120V CON HILO DE TIERRA.
	LAMPARA FLUORESCENTE, 4 TUBOS DE 40W c/a, 1.220mm. LONGITUD, EMPOTRADA. MODELO 504 DE SYLVANIA O SIMILAR.
	LAMPARA DE VAPOR DE SODIO DE 150W, 220V SIMILAR A LA MODELO ALN412-LC DE ARCHITECTURAL ARCA LIGHTING CO. CON POSTE DE HIERRO FUNDIDO DE 3200mm.
	REFLECTOR DE VAPOR DE SODIO PARA ILUMINACION HACIA ABAJO. SIMILAR A LA MODELO GLL 201-P30 - TMV DE GREEN LEE LANDSCOPE LIGHTING MFG 125 W, 220V.
	SALIDA TRIFILAR 120/208 V. A 400mm SNPT.
	SALIDA TRIFASICA 120/208 V. A 400mm SNPT.

*Preponer Tipo y marca*

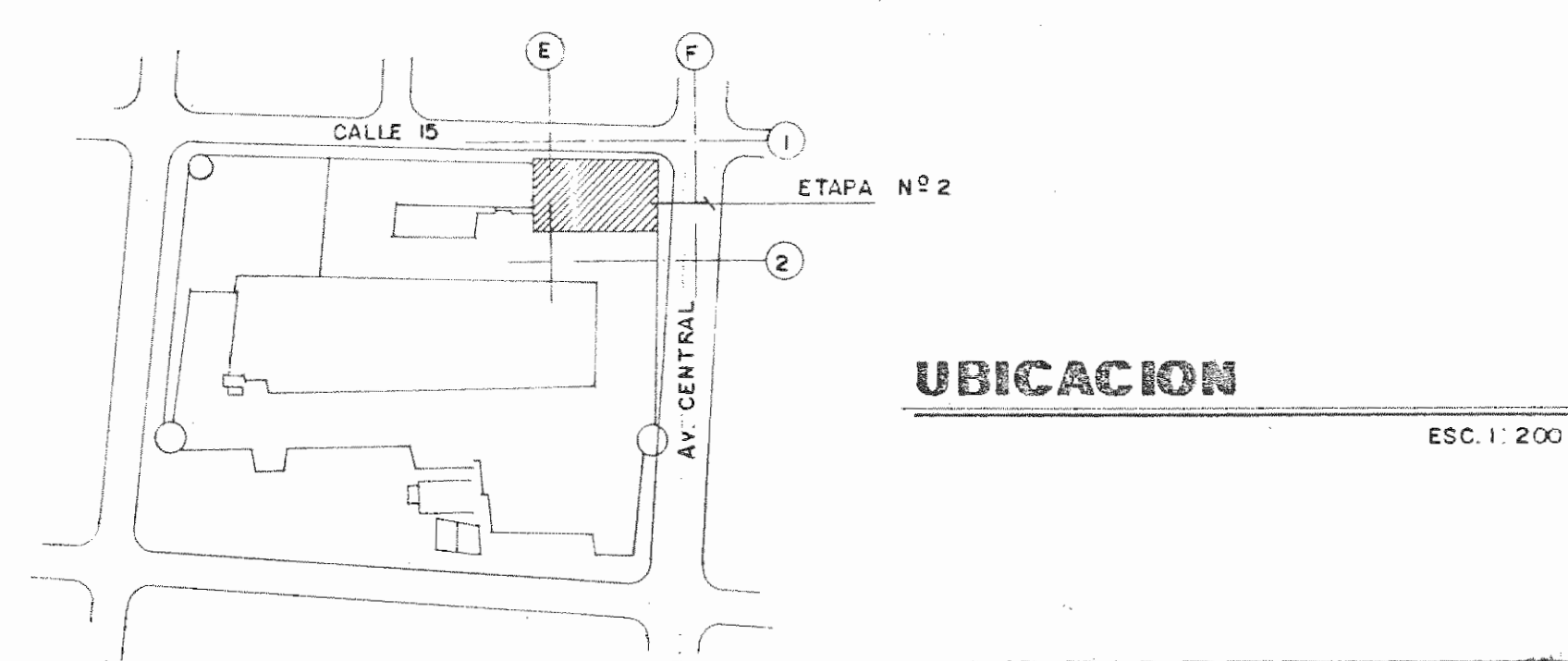


NOTA: EL TABLERO PRINCIPAL EXISTENTE TIENE BARRAS DE 1500 AMP Y CAPACIDAD DISPONIBLE PARA ESTA CARGA

**DIAGRAMA UNIFILAR**

Nota:  
 Distancia entre Tablero NP y existente  
 Verificar en sitio.  
 Tablero existente en ensotano de acceso al lado de Transformadores.

- Lámparas ubicar en el ducto (barra).  
 Tipo cilíndricas de la misma marca que el ducto (Riel o barra)  
 Con capacidad para instalar un reflector abajero de hasta 100 de bien dese incluir en esta etapa 50 (cincuenta unidades)



APROBACION COMISION REVISORA DE PERMISOS DE CONSTRUCCION

PROYECTO DE AMPLIACION Y PROYECCION DEL MUSEO NACIONAL DE COSTA RICA  
 FONDO DE PREINVERSION M.I. DE PLAN. MUSEO NACIONAL DE CR - M.C.J.D.

PROPIETARIO: **MUSEO NACIONAL DE COSTA RICA**

PROVINCIA: SAN JOSE    CANTON: SAN JOSE    DISTRITO: CATEDRAL

**L. ROJAS E INGENIEROS ASOCIADOS SA**

ARQUITECTOS COORD. M.N.CR. ARQ. MIGUEL HERRERA G. ARQ.

ARQ. CONSULTOR: D. PANDACOVIC JAIME PALACIOS A.

ARQUITECTO: ANDRES CASTILLO P.

INGENIERO: LUIS FCO. ROJAS M.

DIBUJO: VICTOR C. JOSEL J. - ALVARO M.

PROFESIONAL RESPONSABLE  
 NOMBRE: LUIS FCO. ROJAS M.  
 FIRMA: \_\_\_\_\_ Nº REG. IC 1324

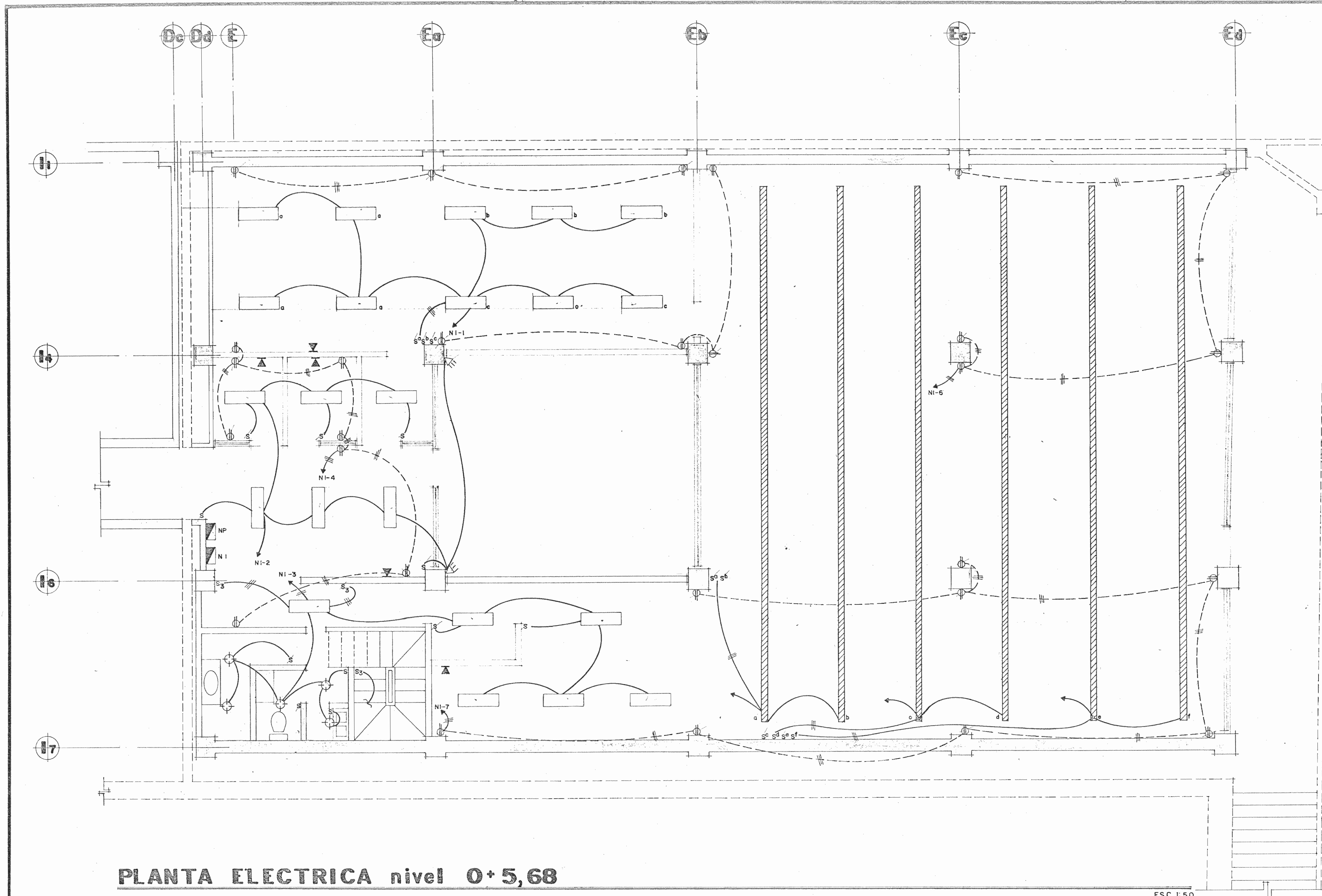
PROFESIONAL RESPONSABLE DIRECCION TECNICA  
 NOMBRE: ROBERTO TREJOS D.  
 FIRMA: \_\_\_\_\_ Nº REG. IE 786

INFORMACION DEL REGISTRO PUBLICO  
 PROPIETARIO:  
 Nº DE CATASTRO:  
 SITAS:

CONTENIDO:  
 TABLEROS  
 SIMBOLOGIA  
 UBICACION

**ETAPA 2    INSTALACIONES**

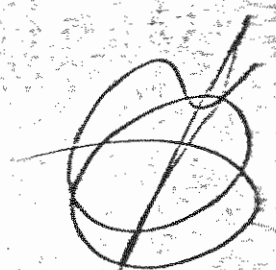
ESCALA	FECHA	LAMINA
INDICADA	JULIO 1993	11/16 / 18/28



**PLANTA ELECTRICA nivel 0+5,68**

ESC. 1:50

APROBACION COMISION REVISORA  
DE PERMISOS DE CONSTRUCCION



PROYECTO DE AMPLIACION Y  
PROYECCION DEL MUSEO NACIONAL  
DE COSTA RICA  
FONDO DE PREINVERSION M.I. DE. PLAN.  
MUSEO NACIONAL DE CR. - M.C.J.D.

PROPIETARIO:  
**MUSEO NACIONAL DE  
COSTA RICA**

PROVINCIA SAN JOSE	CANTON SAN JOSE	DISTRITO CATEDRAL
-----------------------	--------------------	----------------------

**LR** LUIS ROJAS E INGENIEROS  
ASOCIADOS S.A.

ARQUITECTOS COORD. M.N.CR.  
ARQ. MIGUEL HERRERA G.  
ARQ.

ARQ. CONSULTOR: D. PANDACOVIC  
JAIME PALACIOS A.

ARQUITECTO: ANDRES CASTILLO P.

INGENIERO LUIS FCO. ROJAS M.

DIBUJO: VICTOR C. - JOSEL J. - ALVARO M.

PROFESIONAL RESPONSABLE

NOMBRE LUIS FCO. ROJAS M.  
FIRMA \_\_\_\_\_ N° REG. IC 1324

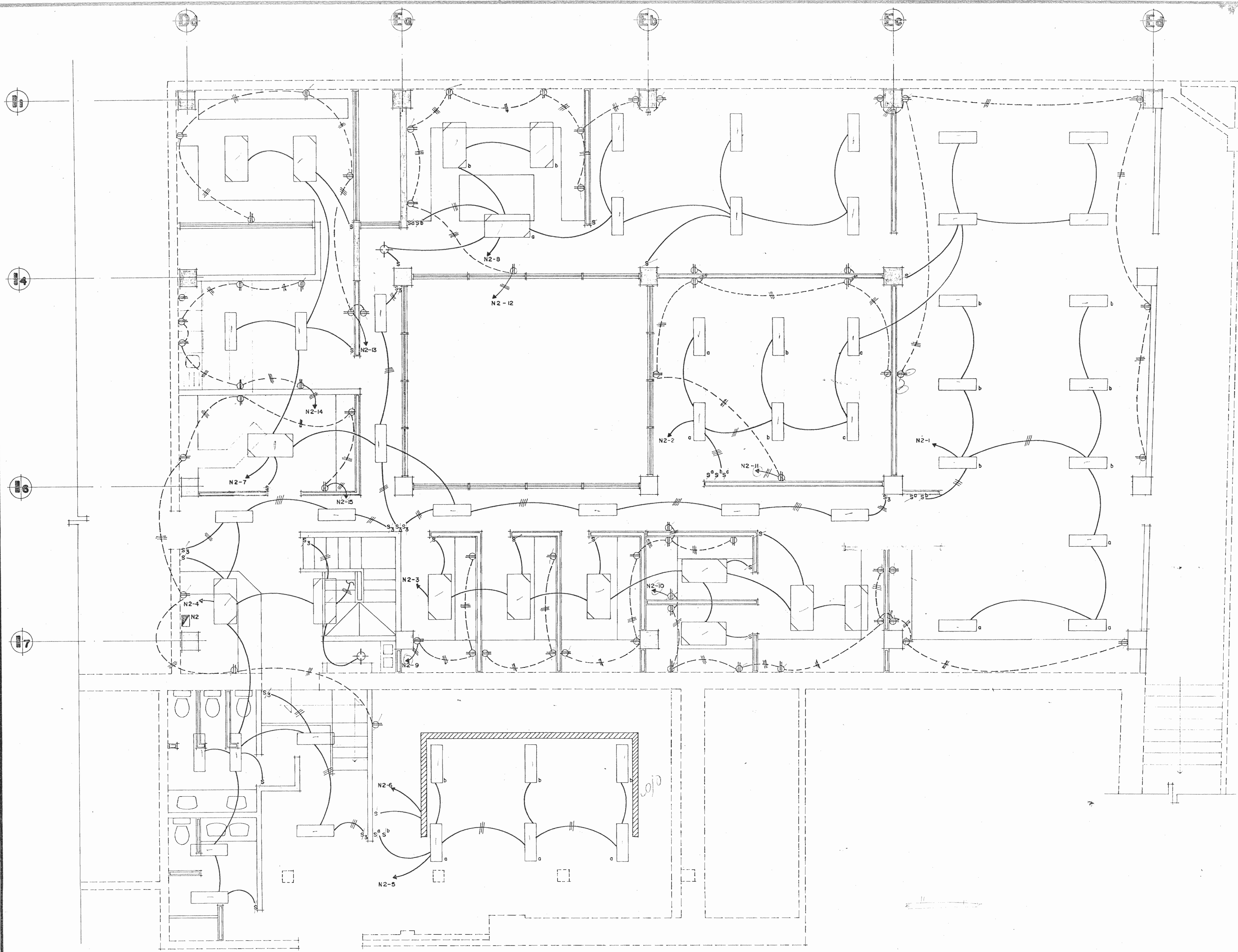
PROFESIONAL RESPONSABLE  
DIRECCION TECNICA  
NOMBRE ROBERTO TREJOS D.  
FIRMA \_\_\_\_\_ N° REG. IE-726

INFORMACION DEL REGISTRO PUBLICO  
PROPIETARIO:  
N° DE CATASTRO:  
SITAS:

CONTENIDO:  
PLANTA ELECTRICA nivel 0+5,68


**ETAPA 2 INSTALACIONES**

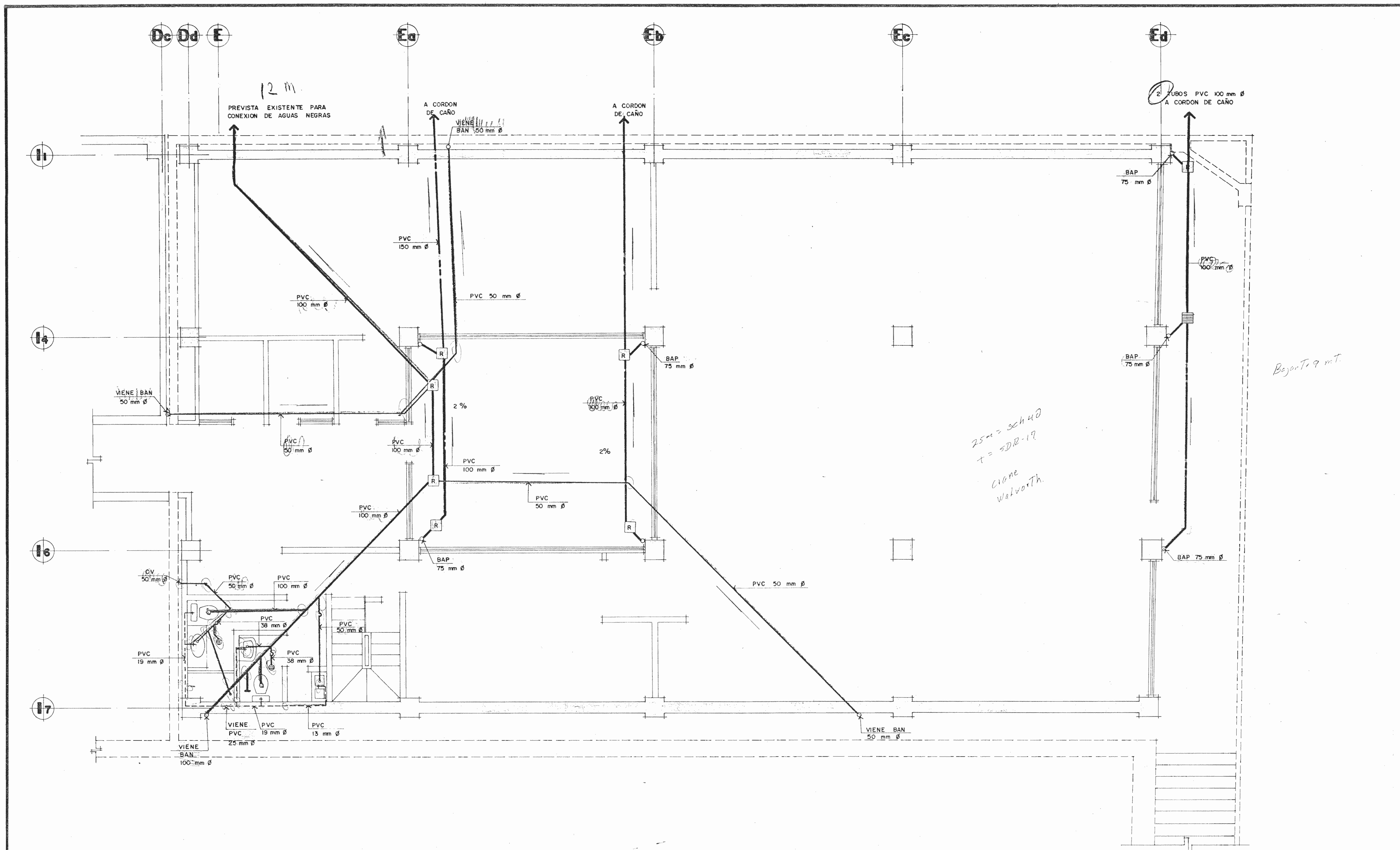
ESCALA	FECHA	LAMINA
INDICADA	JULIO, 1993	12 / 16 / 19 / 28



**PLANTA ELECTRICA nivel 0+9,38**

ESC. 1:50

APROBACION COMISION REVISORA DE PERMISOS DE CONSTRUCCION		
PROYECTO DE AMPLIACION Y PROYECCION DEL MUSEO NACIONAL DE COSTA RICA FONDO DE PREINVERSION M.I. DE PLAN. MUSEO NACIONAL DE CR. - M.C.J.D.		
PROPIETARIO: <b>MUSEO NACIONAL DE COSTA RICA</b>		
PROVINCIA	CANTON	DISTRITO
SAN JOSE	SAN JOSE	CATEDRAL
 LUIS ROJAS E INGENIEROS ASOCIADOS S.A.		
ARQUITECTOS COORD.		M.N.CR.
ARQ. MIGUEL HERREERA G.		
ARQ.		
ARQ. CONSULTOR: D. PANDACOVIC		JAI ME PALACIOS A.
ARQUITECTO: ANDRES CASTILLO P.		
INGENIERO LUIS FCO. ROJAS M.		
DIBUJO: VICTOR C.-JOSE L. J. -ALVARO M.		
PROFESIONAL RESPONSABLE		
NOMBRE LUIS FCO. ROJAS M.		
FIRMA		Nº REG. IC 1324
PROFESIONAL RESPONSABLE		
DIRECCION TECNICA		
NOMBRE ROBERTO TREJOS D.		
FIRMA		Nº REG. IE-796
INFORMACION DEL REGISTRO PUBLICO		
PROPIETARIO:		
Nº DE CATASTRO:		
SITAS:		
CONTENIDO:		
PLANTA ELECTRICA nivel 0+9,38		
ETAPA 2 INSTALACIONES		
ESCALA	FECHA	LAMINA
INDICADA	JULIO, 1983	13/16 20/28



**PLANTA MECANICA nivel 0 + 5,68**

APROBACION COMISION REVISORA DE PERMISOS DE CONSTRUCCION

PROYECTO DE AMPLIACION Y PROYECCION DEL MUSEO NACIONAL DE COSTA RICA  
FONDO DE PREINVERSION MI. DE PLAN. MUSEO NACIONAL DE CR. - M.C.J.D.

PROPIETARIO: **MUSEO NACIONAL DE COSTA RICA**

PROVINCIA SAN JOSE	CANTON SAN JOSE	DISTRITO CATEDRAL
-----------------------	--------------------	----------------------

**R** LUIS ROJAS E INGENIEROS ASOCIADOS S.A.

ARQUITECTOS COORD. M.N.C.R.  
ARQ. MIGUEL HERRERA G.  
ARQ.

ARQ. CONSULTOR: D. PANDACOVIC JAIME PALACIOS A.

ARQUITECTO: ANDRES CASTILLO P.

INGENIERO LUIS FCO. ROJAS M.

DIBUJO: VICTOR C. - JOSEL J. - ALVARO M.

PROFESIONAL RESPONSABLE

NOMBRE LUIS FCO. ROJAS M.

FIRMA \_\_\_\_\_ Nº REG. IC 1324

PROFESIONAL RESPONSABLE

DIRECCION TECNICA

NOMBRE LUIS FCO. ROJAS M.

FIRMA \_\_\_\_\_ Nº REG. IC 1324

INFORMACION DEL REGISTRO PUBLICO

PROPIETARIO:

Nº DE CATASTRO:

SITAS:

CONTENIDO:

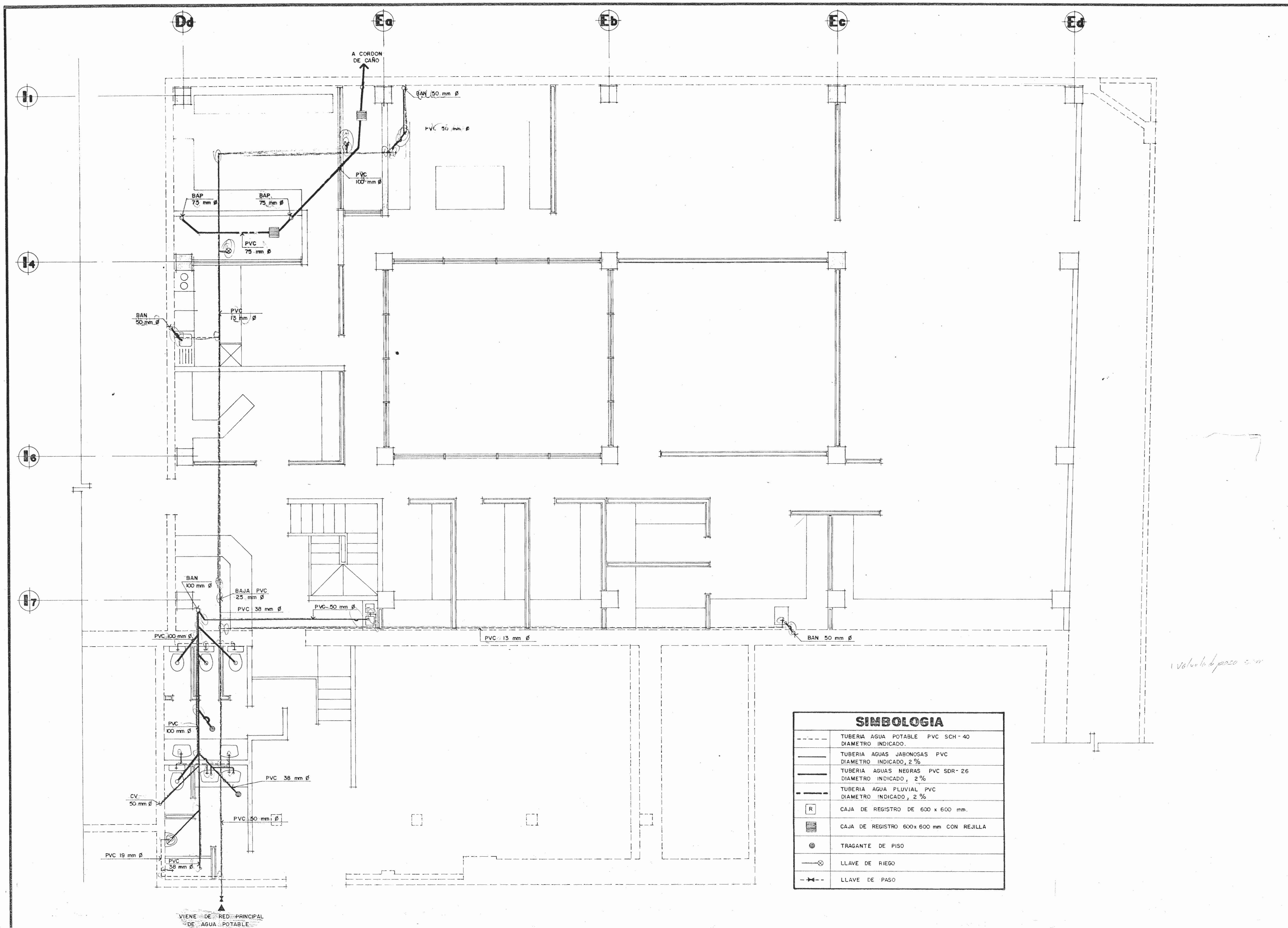
PLANTA MECANICA

nivel 0 + 5,38

**ETAPA 2 INSTALACIONES**

ESCALA	FECHA	LAMINA
--------	-------	--------

INDICADA	VULIO, 1993	I4/16 / 21/28
----------	-------------	---------------



**PLANTA MECANICA nivel 0 + 9,38**

APROBACION COMISION REVISORA DE PERMISOS DE CONSTRUCCION

PROYECTO DE AMPLIACION Y PROYECCION DEL MUSEO NACIONAL DE COSTA RICA  
FONDO DE PREINVERSION MI. DE. PLAN. MUSEO NACIONAL DE CR. - M.C.J.D.

PROPIETARIO: **MUSEO NACIONAL DE COSTA RICA**

PROVINCIA	CANTON	DISTRITO
SAN JOSE	SAN JOSE	CATEDRAL

**R** LUIS ROJAS E INGENIEROS ASOCIADOS S.A.

ARQUITECTOS COORD. M.N.CR. ARQ. MIGUEL HERRERA G. ARQ.

ARQ. CONSULTOR: D. PANDACOVIC, JAIME PALACIOS A.

ARQUITECTO: ANDRES CASTILLO P.

INGENIERO LUIS FCO. ROJAS M.

DIBUJO: VICTOR C. - JOSEL J. - ALVARO M.

PROFESIONAL RESPONSABLE NOMBRE LUIS FCO. ROJAS M. FIRMA Nº REG. IC 1324

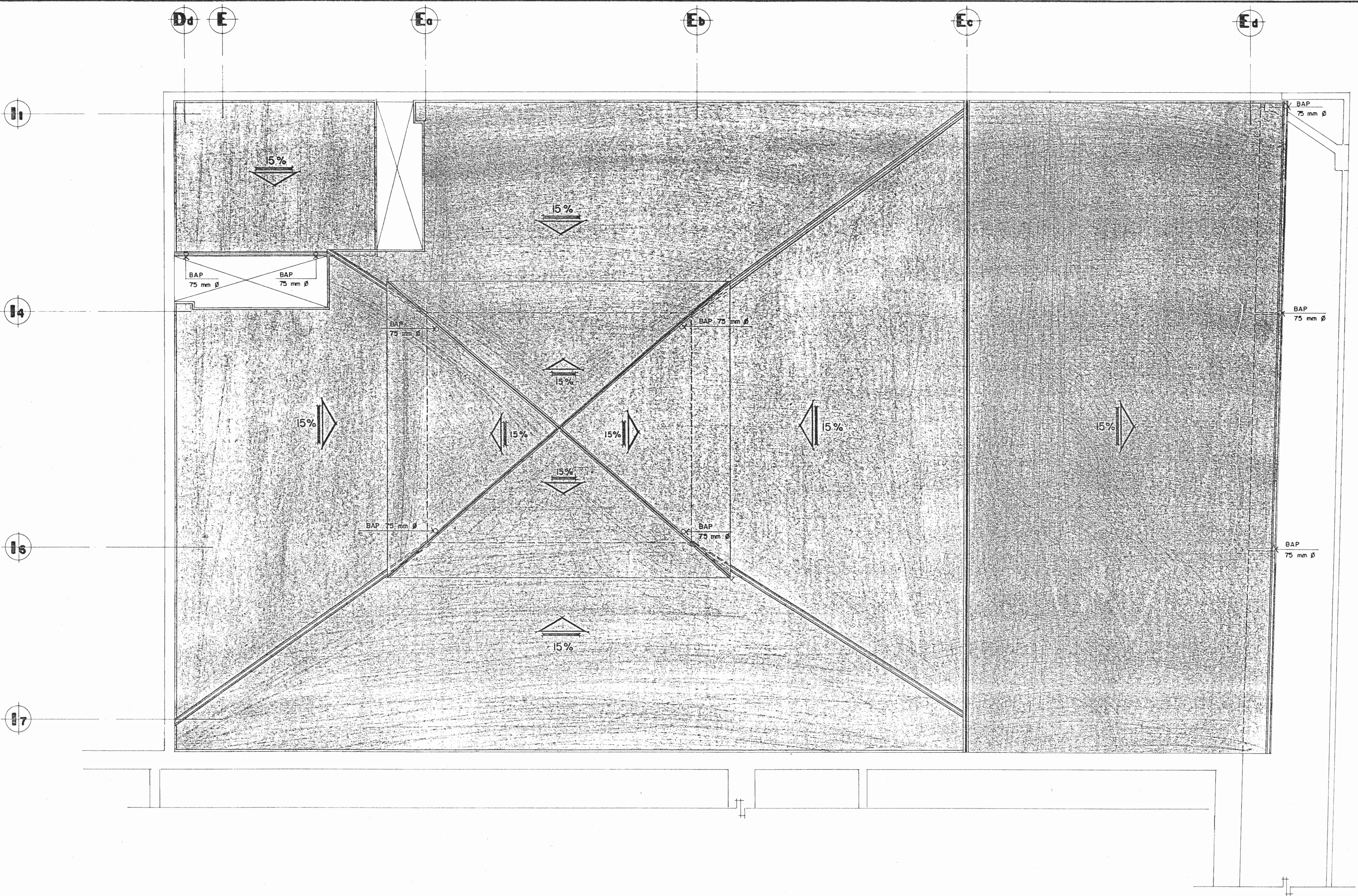
PROFESIONAL RESPONSABLE DIRECCION TECNICA NOMBRE LUIS FCO. ROJAS M. FIRMA Nº REG. IC 1324

INFORMACION DEL REGISTRO PUBLICO PROPIETARIO: Nº DE CATASTRO: SITAS:

CONTENIDO: PLANTA MECANICA nivel 0 + 9,38

ETAPA 2 **INSTALACIONES**

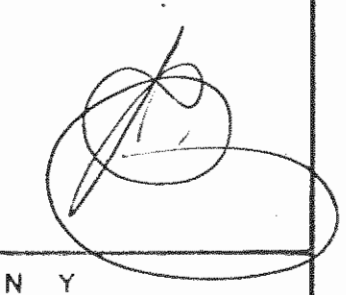
ESCALA	FECHA	LAMINA
INDICADA	JULIO, 1993	15 / 16 / 22 / 28



**PLANTA DE TECHOS**  
EVACUACION PLUVIAL

ESC. 1:50

APROBACION COMISION REVISORA  
DE PERMISOS DE CONSTRUCCION



PROYECTO DE AMPLIACION Y  
PROYECCION DEL MUSEO NACIONAL  
DE COSTA RICA  
FONDO DE PREINVERSION M.I. DE. PLAN  
MUSEO NACIONAL DE CR. - M.C.J.D.

PROPIETARIO:  
**MUSEO NACIONAL DE  
COSTA RICA**

PROVINCIA	CANTON	DISTRITO
SAN JOSE	SAN JOSE	CATEDRAL

**LR** LUIS ROJAS E INGENIEROS  
ASOCIADOS S.A.

ARQUITECTOS COORD. M.N. CR.  
ARQ. MIGUEL HERRERA G.  
ARQ.

ARQ. CONSULTOR: D. PANDACOVIC  
JAIME PALACIOS A.

ARQUITECTO: ANDRES CASTILLO P.

INGENIERO LUIS FCO. ROJAS M.

DIBUJO: VICTOR C. - JOSE L. J. - ALVARO M.

PROFESIONAL RESPONSABLE

NOMBRE LUIS FCO. ROJAS M.  
FIRMA \_\_\_\_\_ Nº REG. IC 1324

PROFESIONAL RESPONSABLE

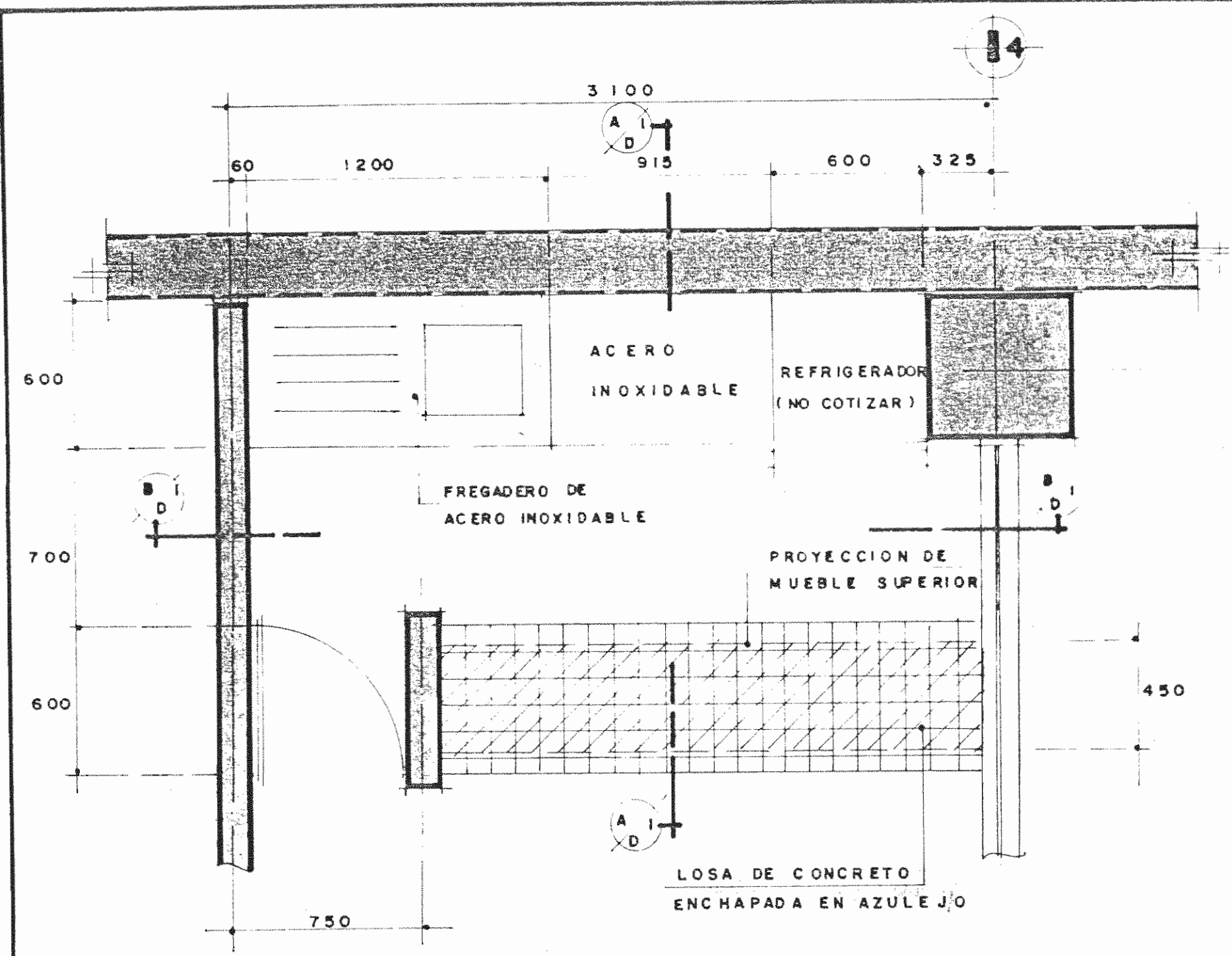
DIRECCION TECNICA  
NOMBRE LUIS FCO. ROJAS M.  
FIRMA \_\_\_\_\_ Nº REG. IC 1324

INFORMACION DEL REGISTRO PUBLICO  
PROPIETARIO:  
Nº DE CATASTRO:  
SITAS:

CONTENIDO:  
  
PLANTA DE TECHOS  
(EVACUACION PLUVIAL)

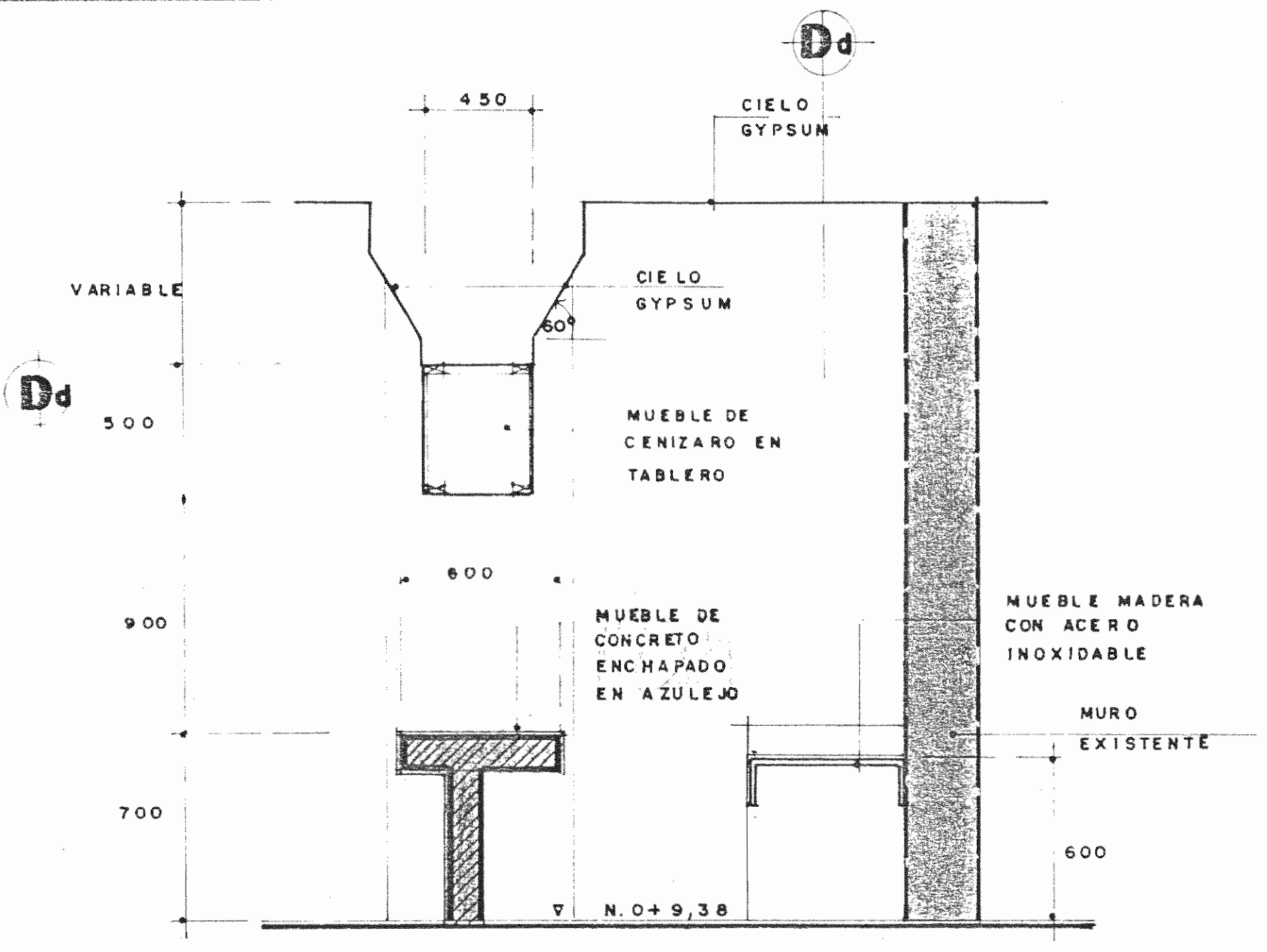
ETAPA 2		
ESCALA	FECHA	LAMINA
INDICADA	AUNIZO, 1993	16/16 / 23/28





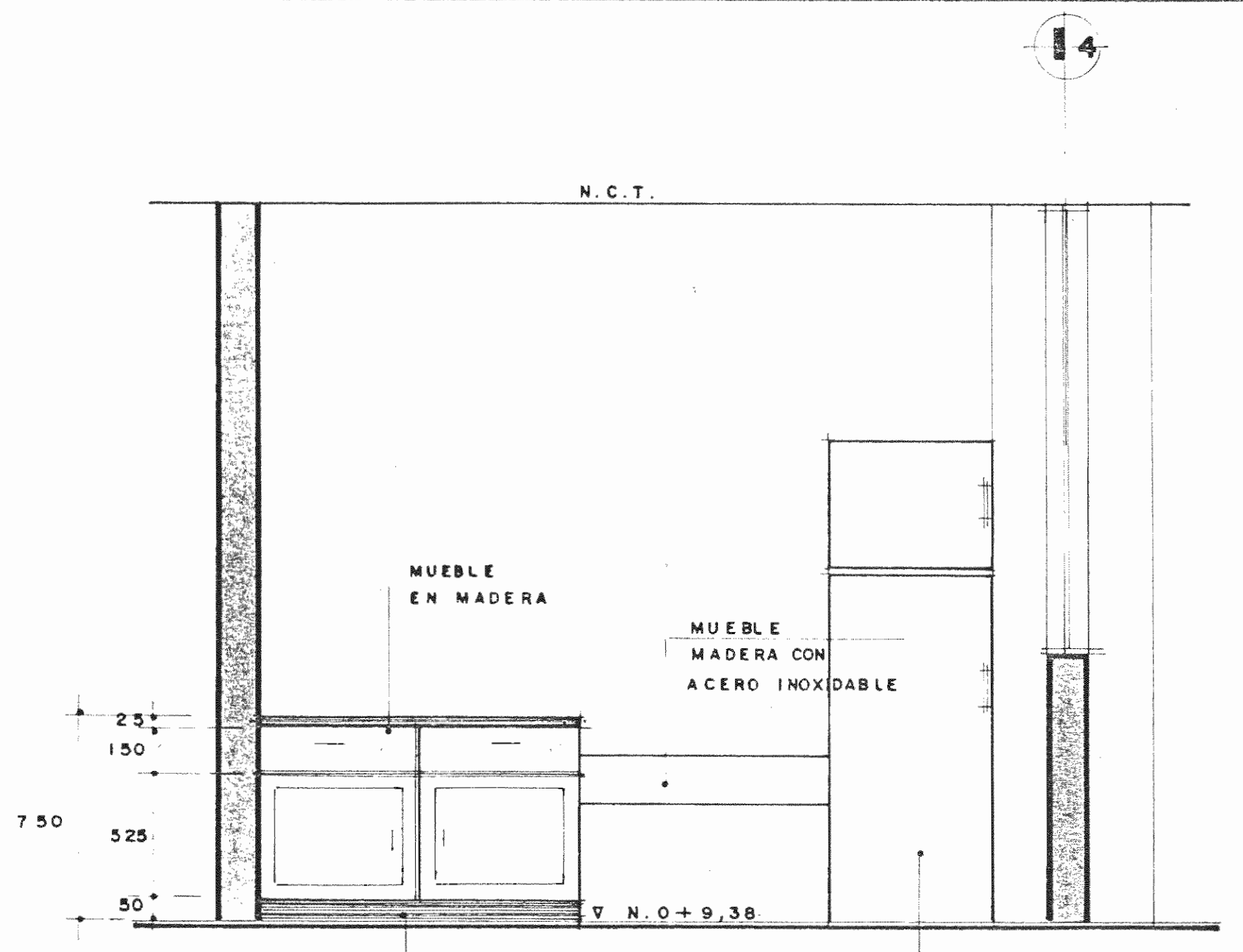
**PLANTA PRINCIPAL DE COCINA**

ESC. 1:20



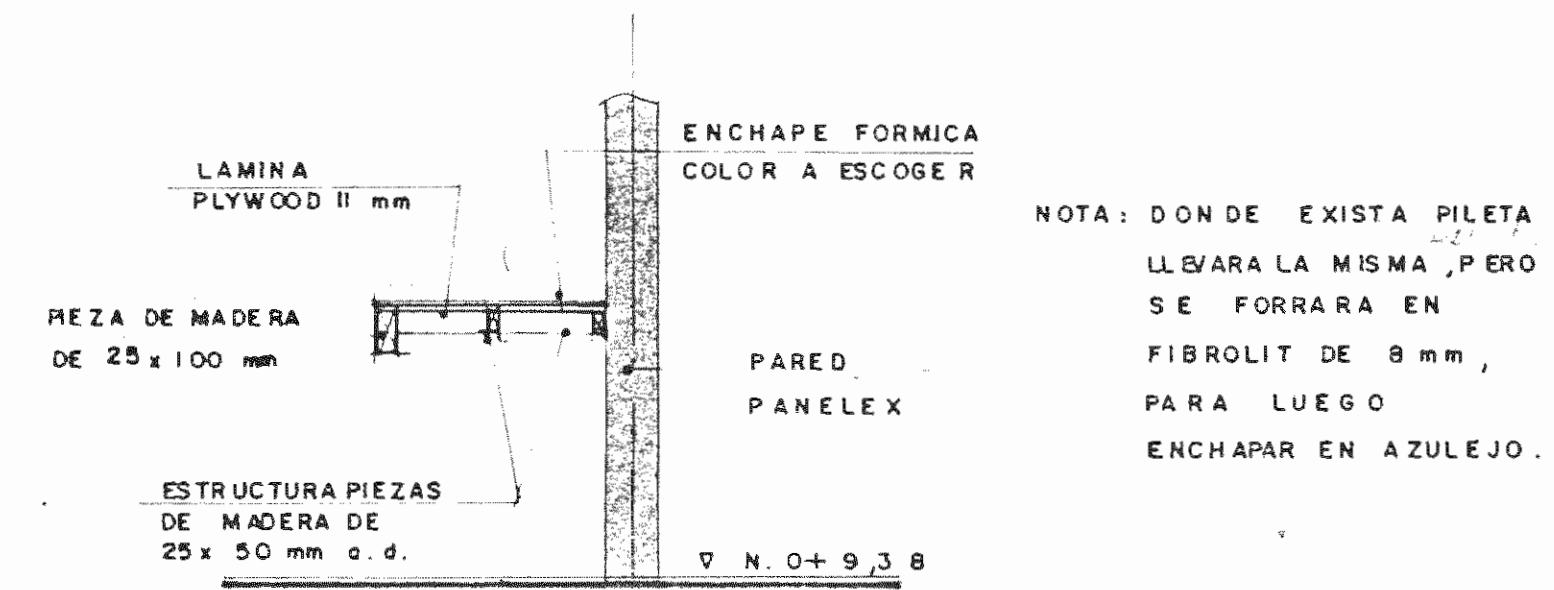
**SECCION**

ESC. 1:20



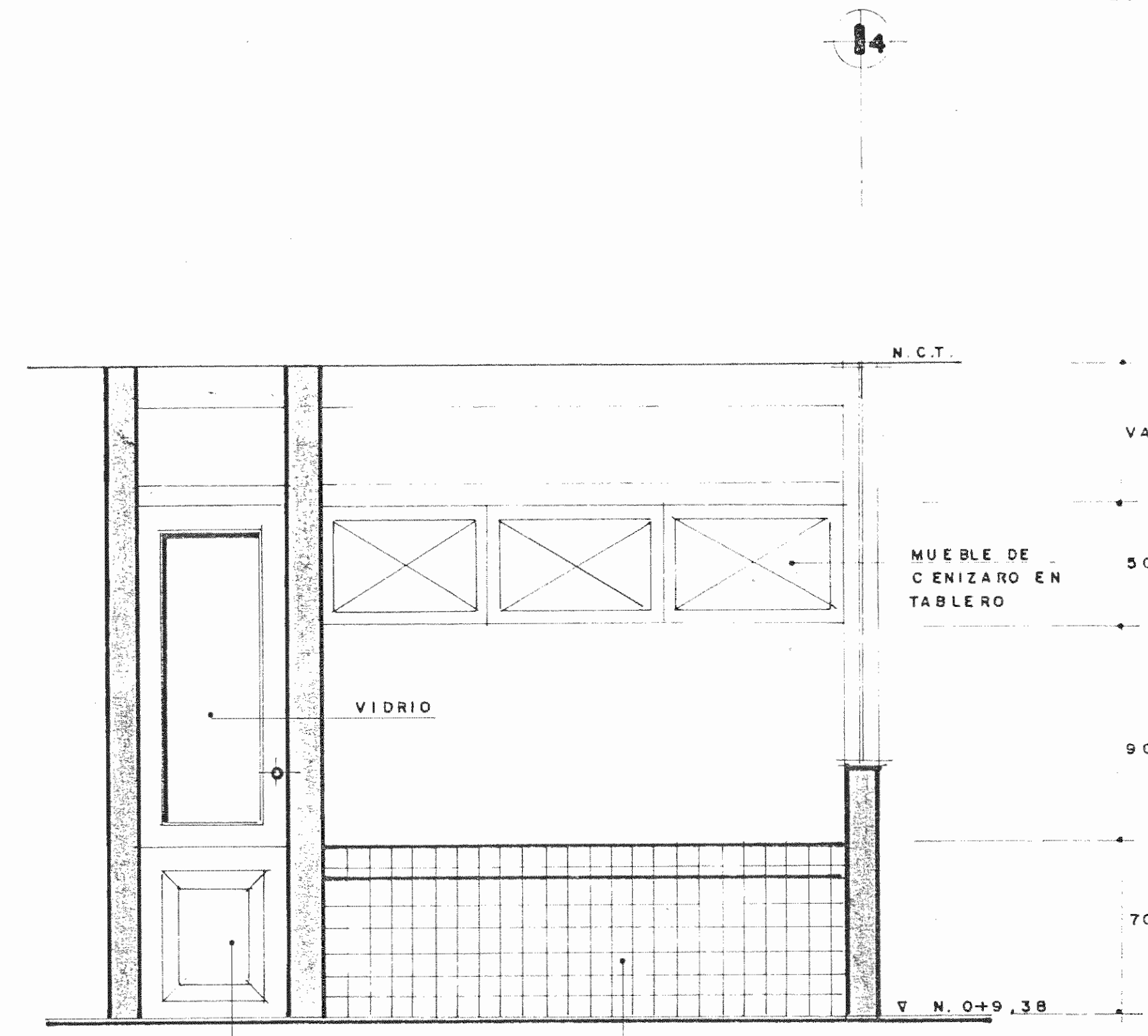
**SECCION**

ESC. 1:20



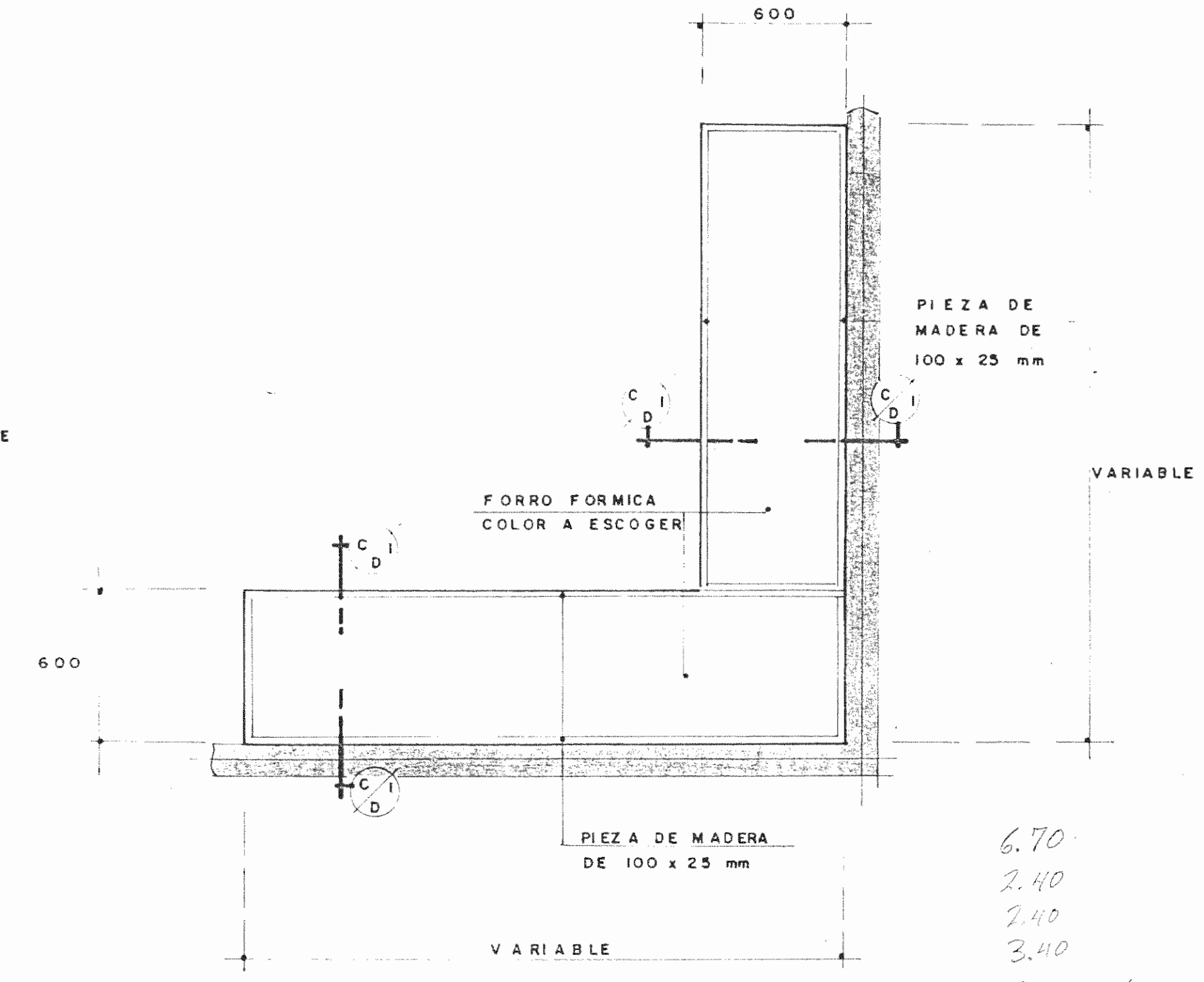
**SECCION**

ESC. 1:20



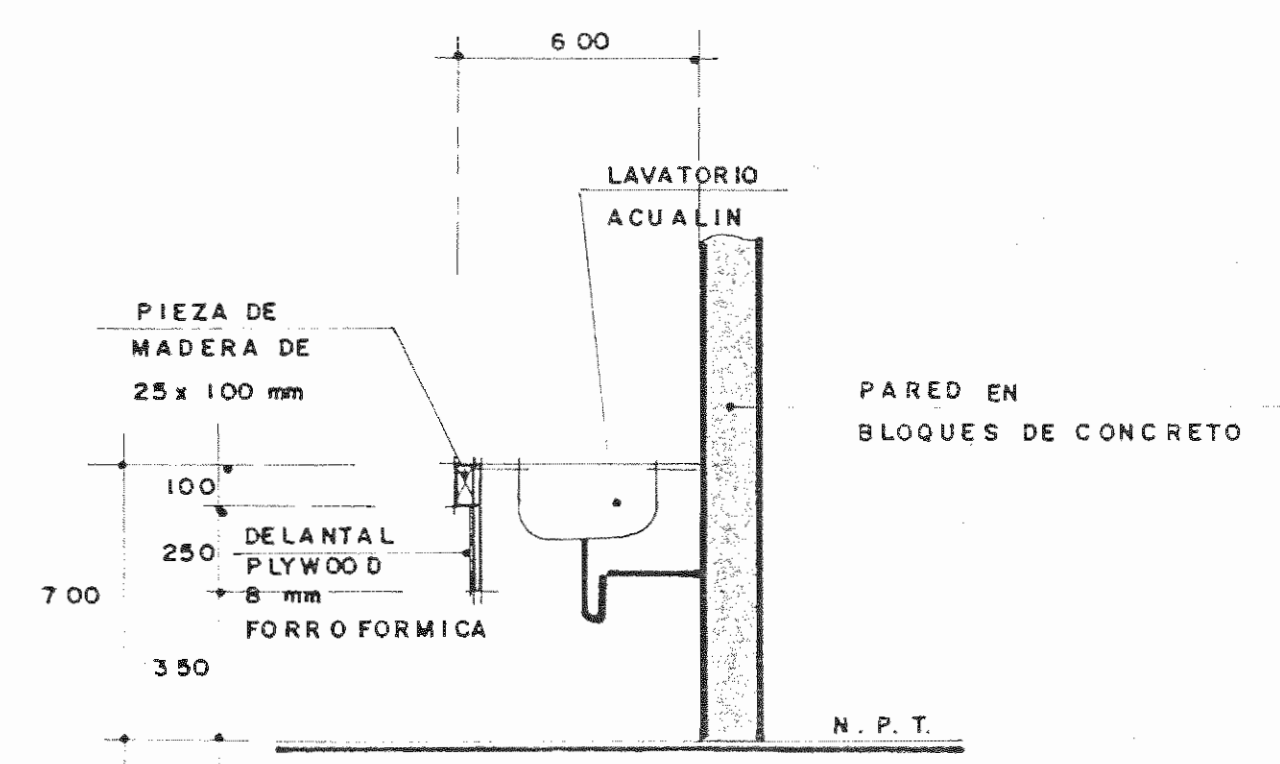
**ELEVACION PRINCIPAL DE COCINA**

ESC. 1:20



**PLANTA TIPICA MUEBLES N. 0 + 9,38**

ESC. 1:20



**SECCION TIPICA DE LAVATORIO**

ESC. 1:20

1 = 1.60  
1 = 2.40  
1 = 0.80  
1 = 1.10

APROBACION COMISION REVISORA DE PERMISOS DE CONSTRUCCION

PROYECTO DE AMPLIACION Y PROYECCION DEL MUSEO NACIONAL DE COSTA RICA FONDO DE PREINVERSION M. DE PLAN MUSEO NACIONAL DE CR - M.C.O.J.D.

PROPIETARIO MUSEO NACIONAL DE COSTA RICA

PROVINCIA	CANTON	DISTRITO
SAN JOSE	SAN JOSE	CATEDRAL

ARQUITECTOS COORD. M.N. CR. ARO. MIGUEL HERRERA G. ARO. CONSULTOR D. PANDACOVIC JAIMÉ PALACIOS A.

ARQUITECTO: ANDRES CASTILLO P. INGENIERO: LUIS FCO. ROJAS M. DIBUJO: VICTOR C. JOSEL J. - ALVARO M.

PROFESIONAL RESPONSABLE NOMBRE: LUIS FCO. ROJAS M. FIRMA: Nº REG. IC 1324

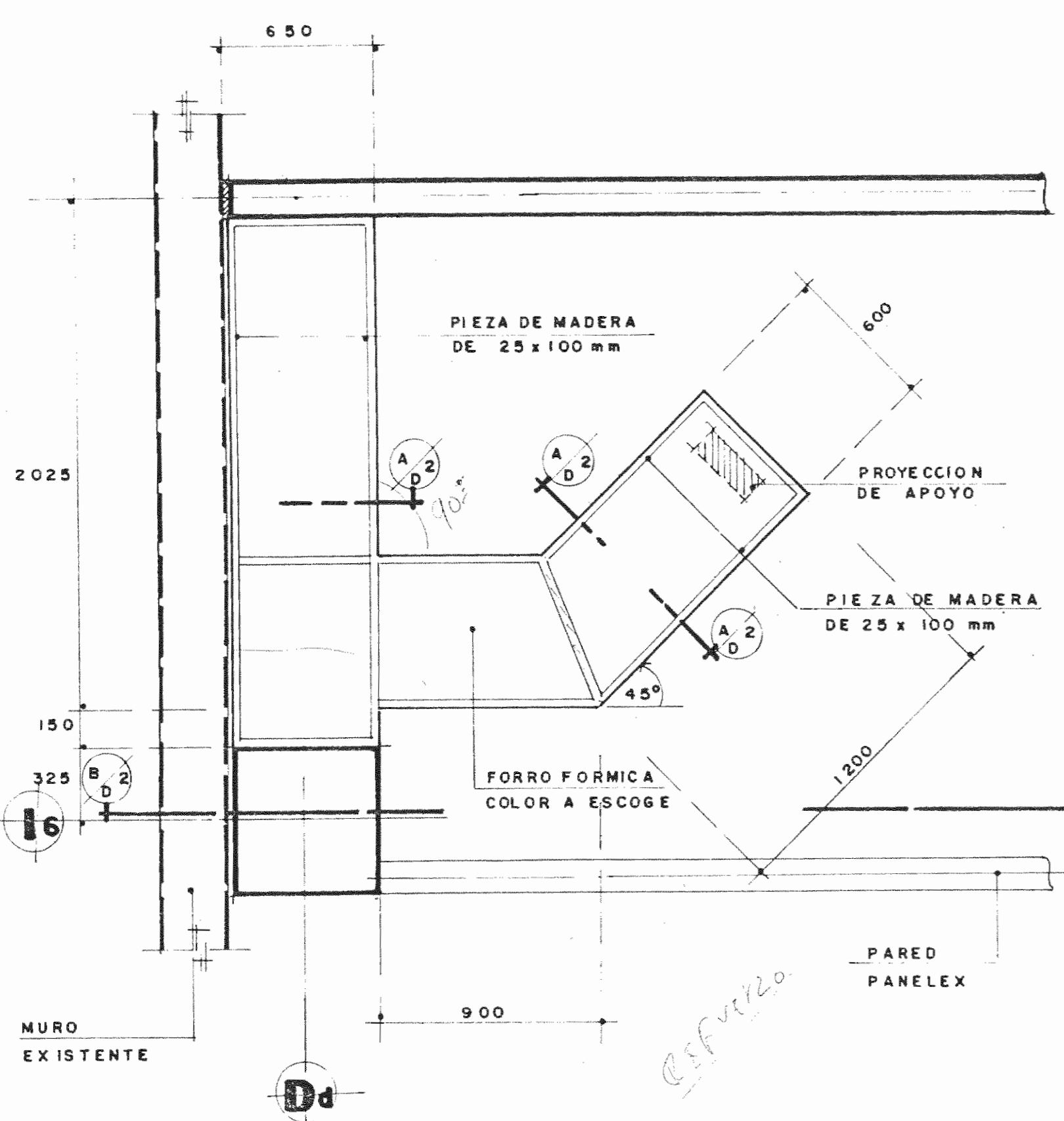
PROFESIONAL RESPONSABLE DIRECCION TECNICA NOMBRE: LUIS FCO. ROJAS M. FIRMA: Nº REG. IC 1324

INFORMACION DEL REGISTRO PUBLICO PROPIETARIO: Nº DE CATASTRO: SITAS:

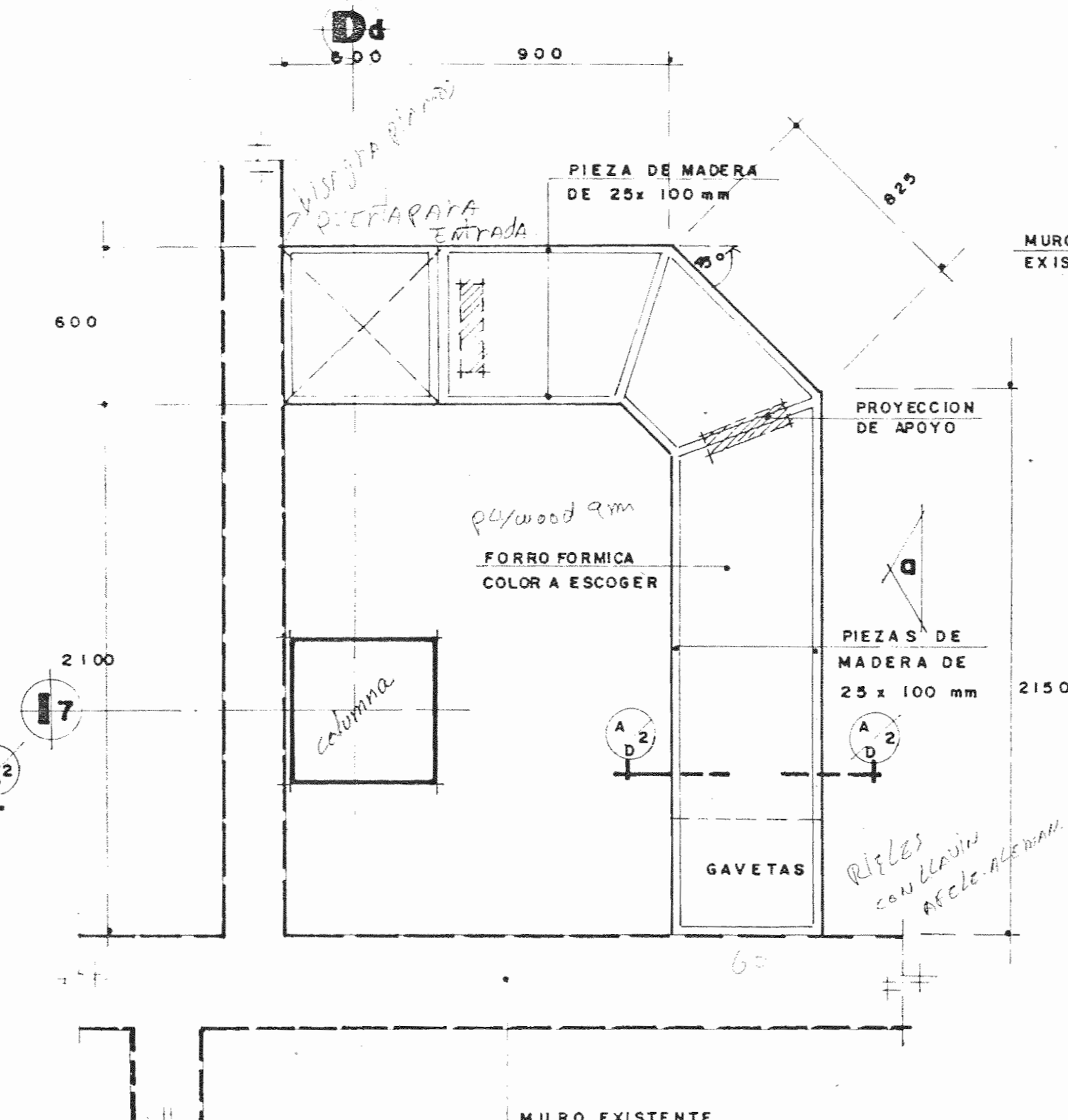
CONTENIDO: DETALLES DE MUEBLES

ETAPA 2 DETALLES

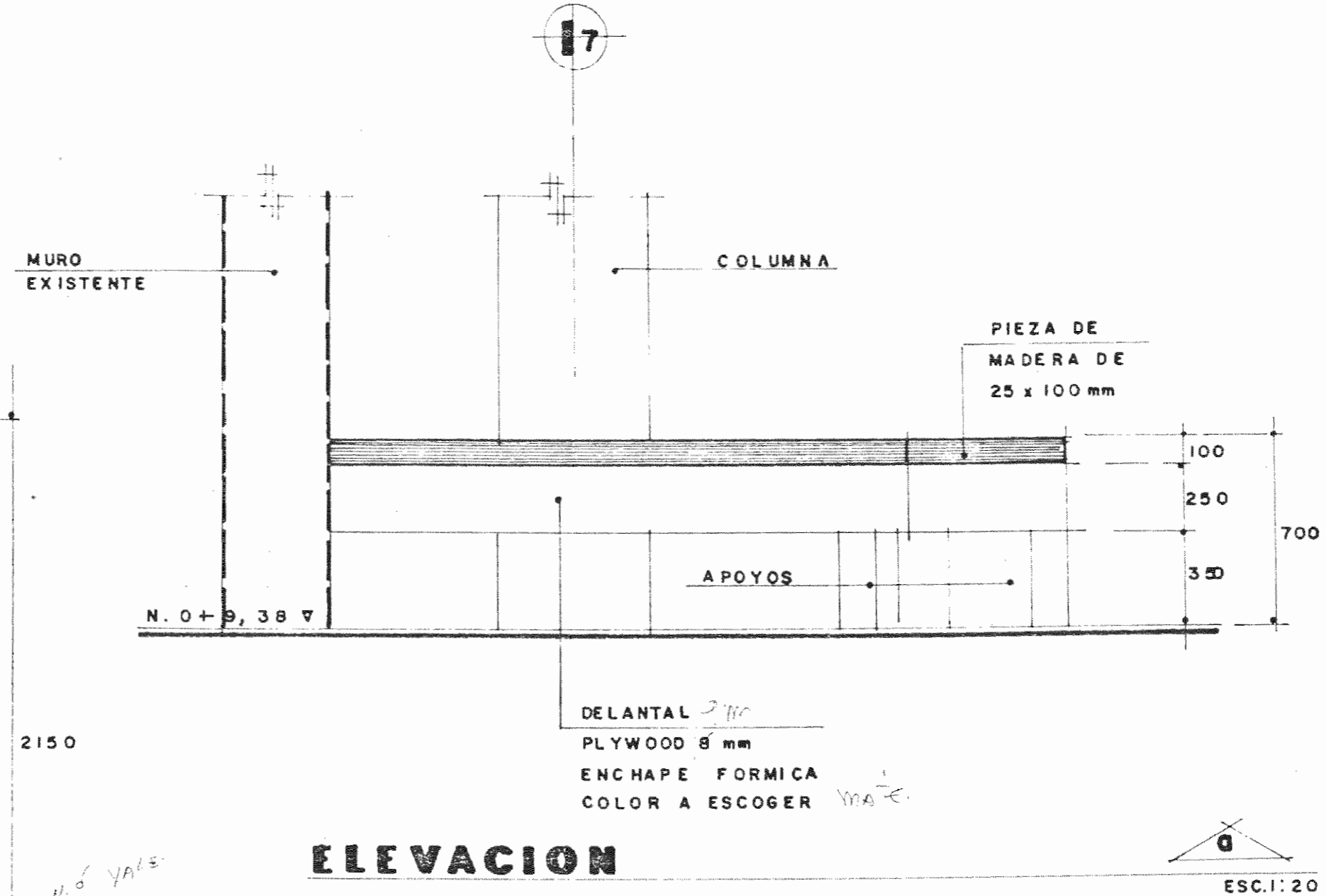
ESCALA	FECHA	LAMINA
INDICADA	JULIO, 1993	DI / D5 / 24 / 28



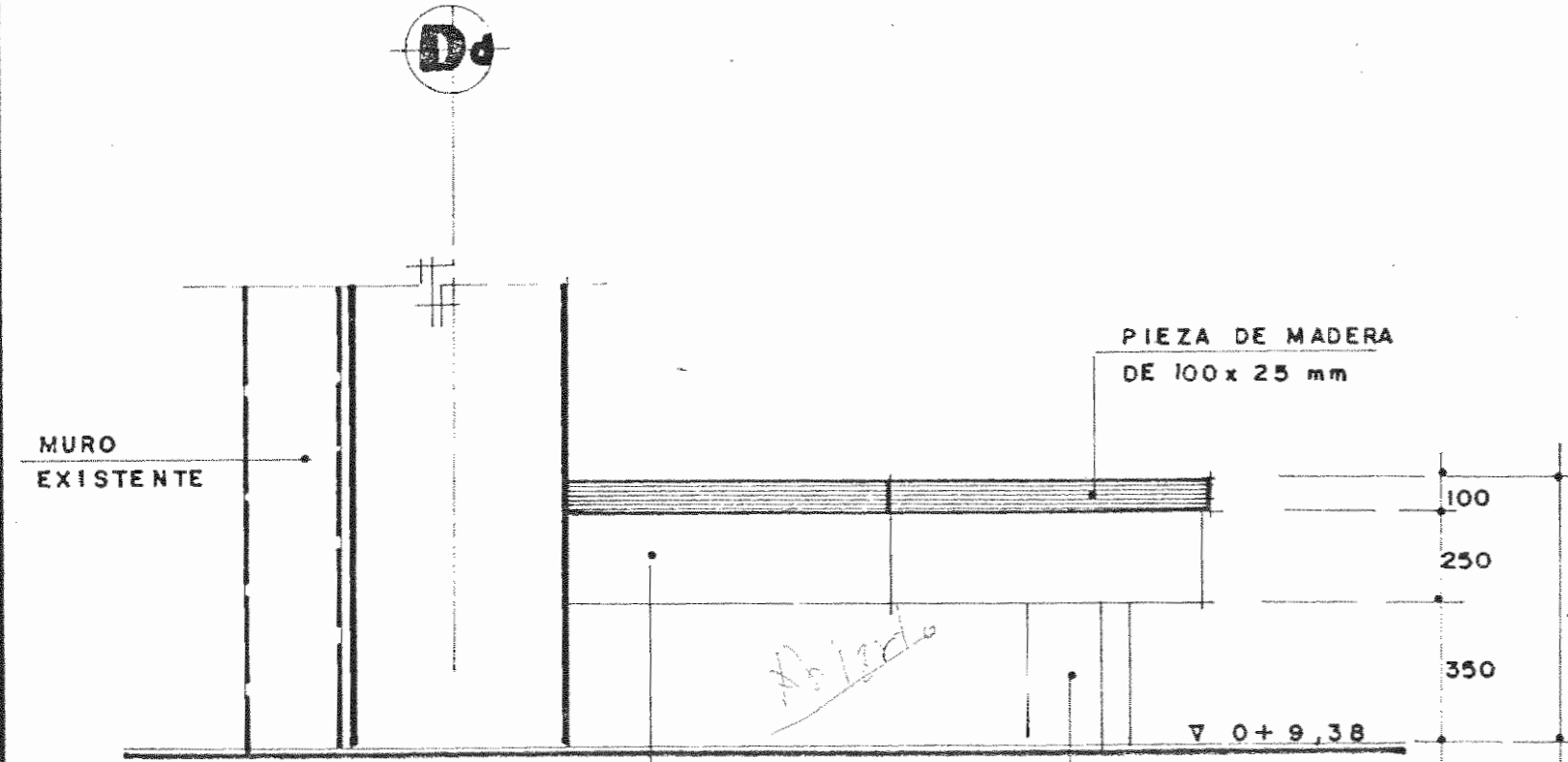
**PLANTA MUEBLE TIPO 2**



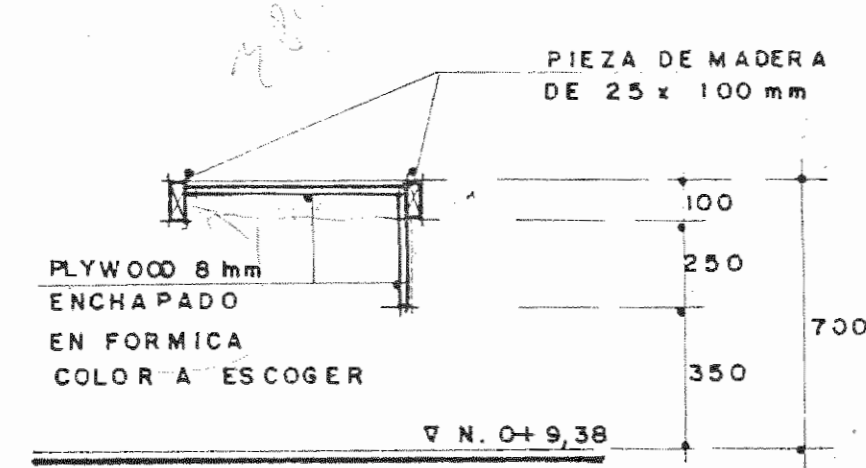
**PLANTA MUEBLE TIPO 3**



**ELEVACION**



**SECCION**



**SECCION**

CUADRO DE PUERTAS							
No. DE PUERTA	MATERIALES	DIMENSION DE PUERTA	CERRADURAS	BISAGRAS	CIERRAPUERTAS	TOPES	OBSERVACIONES
P-1	PUERTAS METALICAS DOBLE LAMINA	DOS PUERTAS 900 x 2100	ANTIPANICO	HERRAJES CORRESPONDIENTES	—	—	VER ESPECIFICACIONES
P-2	ALUMINIO, VIDRIO TEMPERADO 10mm DE ESPESOR VER ESPECIFICACION V6 EN LAMINA 26	DOS PUERTAS 730 x 2500	ADAN RITE Y PLACA EMPUJE	HERRAJE SUPERIOR E INFERIOR ANODIZADO	NORTON SERIE N° 6100 o SIMILAR	N° 1358 QUALITY o SIMILAR	VER ESPECIFICACIONES
P-3	ALUMINIO, VIDRIO TEMPERADO 10mm DE ESPESOR VER ESPECIFICACION V6 EN LAMINA 26	DOS PUERTAS 730 x 2500	ADAN RITE Y PLACA EMPUJE	HERRAJE SUPERIOR E INFERIOR ANODIZADO	NORTON SERIE N° 6100 o SIMILAR	N° 1358 QUALITY o SIMILAR	VER ESPECIFICACIONES
P-4	PUERTA DE DIVISION, SECCION 25,4 x 38,1 mm ALUMINIO CON REVESTIMIENTO DE POLIURETANO, VIDRIO 6 mm	1000 x 2100	MANIGUETA Y LLAVE (PICO LORA) FANAL o SIMILAR	HERRAJE SUPERIOR E INFERIOR ANODIZADO	—	307 TB QUALITY o SIMILAR	VER ESPECIFICACIONES
P-5, P-6	ALUMINIO, VIDRIO TEMPERADO 10mm DE ESPESOR VER ESPECIFICACION V3 EN LAMINA 26	1000 x 2100	ADAN RITE Y PLACA EMPUJE	HERRAJE SUPERIOR E INFERIOR ANODIZADO	NORTON SERIE N° 6100 o SIMILAR	N° 1358 QUALITY o SIMILAR	VER ESPECIFICACIONES
P-7	ALUMINIO, VIDRIO TEMPERADO 10 mm DE ESPESOR VER ESPECIFICACION V2 EN LAMINA 26	1000 x 2900	ADAN RITE Y PLACA EMPUJE	HERRAJE SUPERIOR E INFERIOR ANODIZADO	NORTON SERIE N° 6100 o SIMILAR	N° 1358 QUALITY o SIMILAR	VER ESPECIFICACIONES
P-8, P-9	PLYWOOD CEDRO 4 mm, BASTIDOR CEDRO AMARGO, REJILLA VENTILACION	800 x 2100	E-360	HERRAJES CORRESPONDIENTES	—	—	VER ESPECIFICACIONES
P-10	PLYWOOD CEDRO 4 mm, BASTIDOR CEDRO AMARGO, REJILLA VENTILACION	600 x 2100	E-360	HERRAJES CORRESPONDIENTES	—	—	VER ESPECIFICACIONES
P-11	ALUMINIO, VIDRIO TEMPERADO 10mm DE ESPESOR VER ESPECIFICACION V10 EN LAMINA 26	1000 x 2500	ADAN RITE Y PLACA EMPUJE	HERRAJE SUPERIOR E INFERIOR ANODIZADO	NORTON SERIE N° 6100 o SIMILAR	N° 1358 QUALITY o SIMILAR	VER ESPECIFICACIONES
P-12	ALUMINIO, VIDRIO TEMPERADO 10mm DE ESPESOR VER ESPECIFICACION VII EN LAMINA 26	1000 x 2500	ADAN RITE Y PLACA EMPUJE	HERRAJE SUPERIOR E INFERIOR ANODIZADO	NORTON SERIE N° 6100 o SIMILAR	N° 1358 QUALITY o SIMILAR	VER ESPECIFICACIONES
P-13, P-14	ALUMINIO, VIDRIO TEMPERADO 10mm DE ESPESOR VER ESPECIFICACION VII EN LAMINA 26	900 x 2500	ADAN RITE Y PLACA EMPUJE	HERRAJE SUPERIOR E INFERIOR ANODIZADO	NORTON SERIE N° 6100 o SIMILAR	N° 1358 QUALITY o SIMILAR	VER ESPECIFICACIONES
P-15, P-27, P-30, P-33	P27 = PLYWOOD CEDRO 4 mm BASTIDOR CEDRO AMARGO, REJILLA VENTILACION ALUMINIO, VIDRIO TEMPERADO 10mm DE ESPESOR VER ESPECIFICACION P27 (V.34) P33 (V.18)	P27: 950 x 2200 P33: 950 x 2100	ADAN RITE Y PLACA EMPUJE	HERRAJE SUPERIOR E INFERIOR ANODIZADO	NORTON SERIE N° 6100 o SIMILAR	N° 1358 QUALITY o SIMILAR	VER ESPECIFICACIONES
P-16	ALUMINIO, VIDRIO TEMPERADO 10mm DE ESPESOR VER ESPECIFICACION V29 EN LAMINA 27	1000 x 2100	ADAN RITE Y PLACA EMPUJE	HERRAJE SUPERIOR E INFERIOR ANODIZADO	NORTON SERIE N° 6100 o SIMILAR	N° 1358 QUALITY o SIMILAR	VER ESPECIFICACIONES
P-17, P-18, P-19, P-22, P-23	PLYWOOD CEDRO 4 mm, BASTIDOR CEDRO AMARGO, REJILLA VENTILACION	750 x 2100	E-360	HERRAJES CORRESPONDIENTES	—	—	VER ESPECIFICACIONES
P-20	ALUMINIO, VIDRIO TEMPERADO 10 mm DE ESPESOR	DOS PUERTAS 700 x 2100	ADAN RITE Y PLACA EMPUJE	HERRAJE SUPERIOR E INFERIOR ANODIZADO	NORTON SERIE N° 6100 o SIMILAR	N° 1358 QUALITY o SIMILAR	VER ESPECIFICACIONES
P-21	ALUMINIO, VIDRIO TEMPERADO 10mm DE ESPESOR	DOS PUERTAS 700 x 2100	ADAN RITE Y PLACA EMPUJE	HERRAJE SUPERIOR E INFERIOR ANODIZADO	NORTON SERIE N° 6100 o SIMILAR	N° 1358 QUALITY o SIMILAR	VER ESPECIFICACIONES
P-24	PLYWOOD CEDRO 4 mm, BASTIDOR CEDRO AMARGO, REJILLA VENTILACION	600 x 2100	E-360	HERRAJES CORRESPONDIENTES	—	—	VER ESPECIFICACIONES
P-25, P-26	PLYWOOD CEDRO 4 mm, BASTIDOR CEDRO AMARGO, REJILLA VENTILACION	900 x 2100	E-360	HERRAJES CORRESPONDIENTES	—	—	VER ESPECIFICACIONES
P-28	ALUMINIO, VIDRIO TEMPERADO 10 mm DE ESPESOR	DOS PUERTAS 575 x 2100	ADAN RITE Y PLACA EMPUJE	HERRAJE SUPERIOR E INFERIOR ANODIZADO	NORTON SERIE N° 6100 o SIMILAR	N° 1358 QUALITY o SIMILAR	VER ESPECIFICACIONES
P-29	PLYWOOD CEDRO 4 mm, BASTIDOR CEDRO AMARGO, REJILLA VENTILACION	900 x 2100	E-360	HERRAJES CORRESPONDIENTES	—	—	VER ESPECIFICACIONES
P-31	ALUMINIO, VIDRIO TEMPERADO 10 mm DE ESPESOR	1100 x 2100	ADAN RITE Y PLACA EMPUJE	HERRAJE SUPERIOR E INFERIOR ANODIZADO	NORTON SERIE N° 6100 o SIMILAR	N° 1358 QUALITY o SIMILAR	VER ESPECIFICACIONES
P-32	ALUMINIO, VIDRIO TEMPERADO 10 mm DE ESPESOR	1300 x 2100	ADAN RITE Y PLACA EMPUJE	HERRAJE SUPERIOR E INFERIOR ANODIZADO	NORTON SERIE N° 6100 o SIMILAR	N° 1358 QUALITY o SIMILAR	VER ESPECIFICACIONES
P-34, P-35, P-36, P-37	PLYWOOD CEDRO 4 mm, BASTIDOR CEDRO AMARGO, REJILLA VENTILACION	500 x 2100	E-360	HERRAJES CORRESPONDIENTES	—	—	VER ESPECIFICACIONES

APROBACION COMISION REVISORA DE PERMISOS DE CONSTRUCCION

PROYECTO DE AMPLIACION Y PROYECCION DEL MUSEO NACIONAL DE COSTA RICA FONDO DE PREINVERSION M.I. DE PLAN. MUSEO NACIONAL DE CR. - M.C.J.D.

PROPIETARIO: MUSEO NACIONAL DE COSTA RICA

PROVINCIA SAN JOSE CANTON SAN JOSE DISTRITO CATEDRAL

LUIS ROJAS E INGENIEROS ASOCIADOS S.A.

ARQUITECTOS COORD. M.N.CR. ARQ. MIGUEL HERRERA G. ARQ.

ARQ. CONSULTOR: D. PANDACOVIC JAIME PALACIOS A.

ARQUITECTO: ANDRES CASTILLO P.

INGENIERO LUIS FCO. ROJAS M.

DIBUJO: VICTOR C. - JOSEL J. - ALVARO M.

PROFESIONAL RESPONSABLE NOMBRE LUIS FCO. ROJAS M. FIRMA N° REG. IC 1324

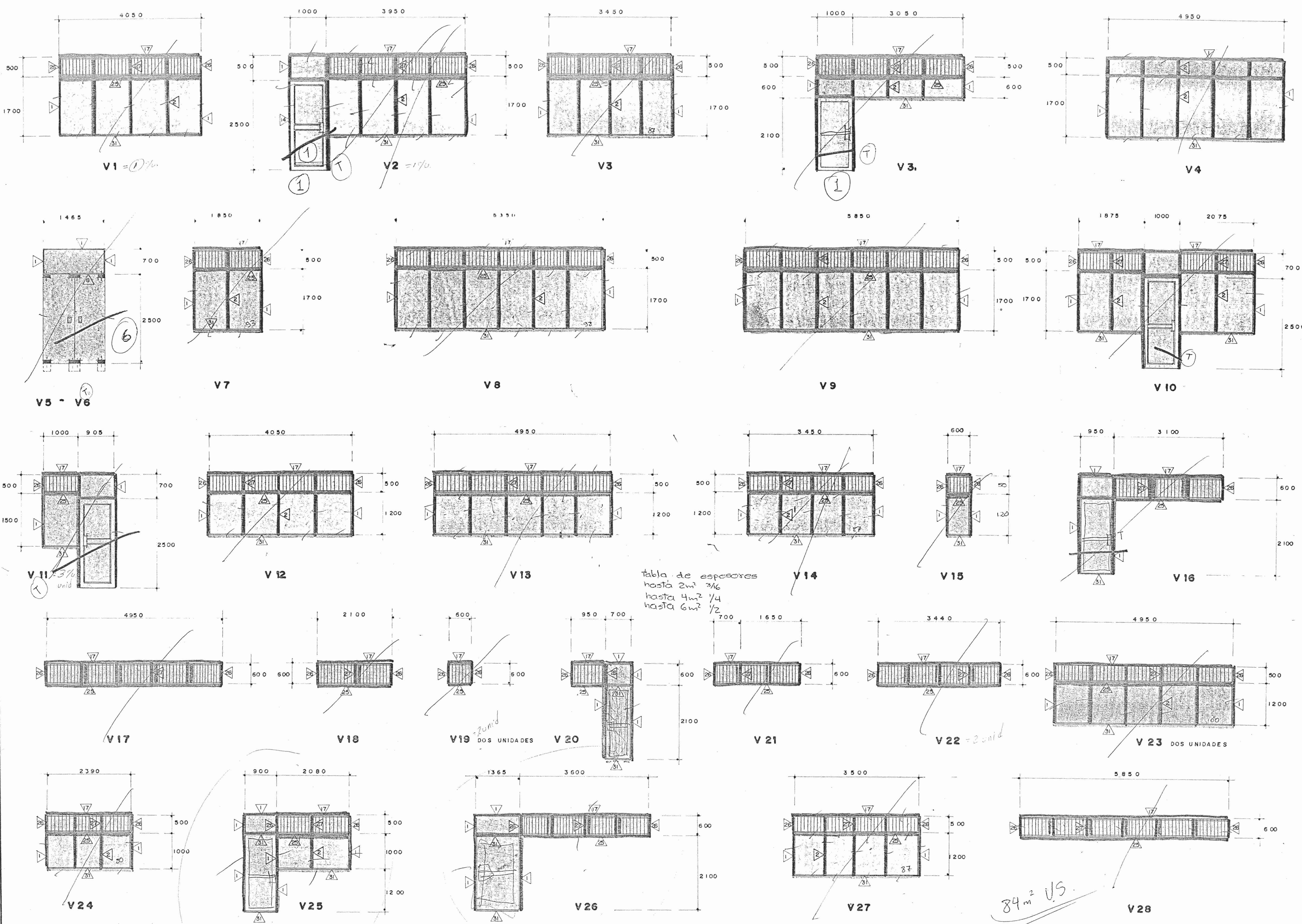
PROFESIONAL RESPONSABLE DIRECCION TECNICA NOMBRE LUIS FCO. ROJAS M. FIRMA N° REG. IC 1324

INFORMACION DEL REGISTRO PUBLICO PROPIETARIO: N° DE CATASTRO: SITAS:

CONTENIDO: DETALLES DE MUEBLES CUADRO DE PUERTAS

ETAPA 2 DETALLES ESCALA FECHA LAMINA INDICADA JULIO, 1993 02/05/25/28

4 abierto  
 4 cerrado  
 4 Liso  
 4 CBIM



APROBACION COMISION REVISORA DE PERMISOS DE CONSTRUCCION

PROYECTO DE AMPLIACION Y PROYECCION DEL MUSEO NACIONAL DE COSTA RICA FONDO DE PREINVERSION M.I. DE PLAN. MUSEO NACIONAL DE CR. - M.C.J.D.

PROPIETARIO: MUSEO NACIONAL DE COSTA RICA

PROVINCIA	CANTON	DISTRITO
SAN JOSE	SAN JOSE	CATEDRAL

**R** LUIS ROJAS E INGENIEROS ASOCIADOS S.A.

ARQUITECTOS COORD. M.N.C.R. ARQ. MIGUEL HERRERA G. ARQ.

ARQ. CONSULTOR: D. PANDACOVIC JAIME PALACIOS A. ARQUITECTO: ANDRES CASTILLO P.

INGENIERO LUIS FCO. ROJAS M. DIBUJO: VICTOR C. - JOSEL J. - ALVARO M.

PROFESIONAL RESPONSABLE

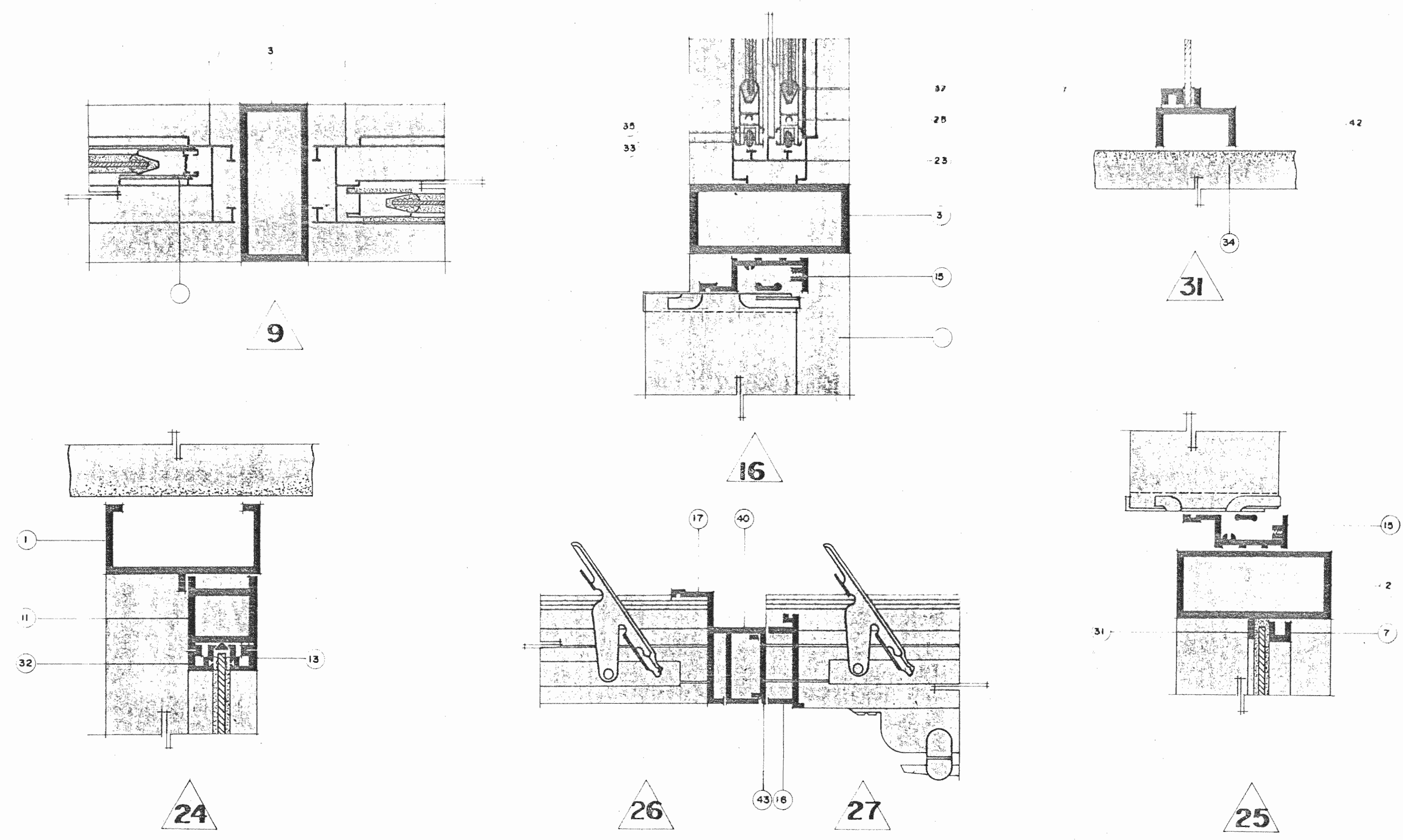
NOMBRE LUIS FCO. ROJAS M. FIRMA N° REG. IC 1324

PROFESIONAL RESPONSABLE DIRECCION TECNICA NOMBRE LUIS FCO. ROJAS M. FIRMA N° REG. IC 1324

INFORMACION DEL REGISTRO PUBLICO PROPIETARIO: N° DE CATASTRO: SITAS:

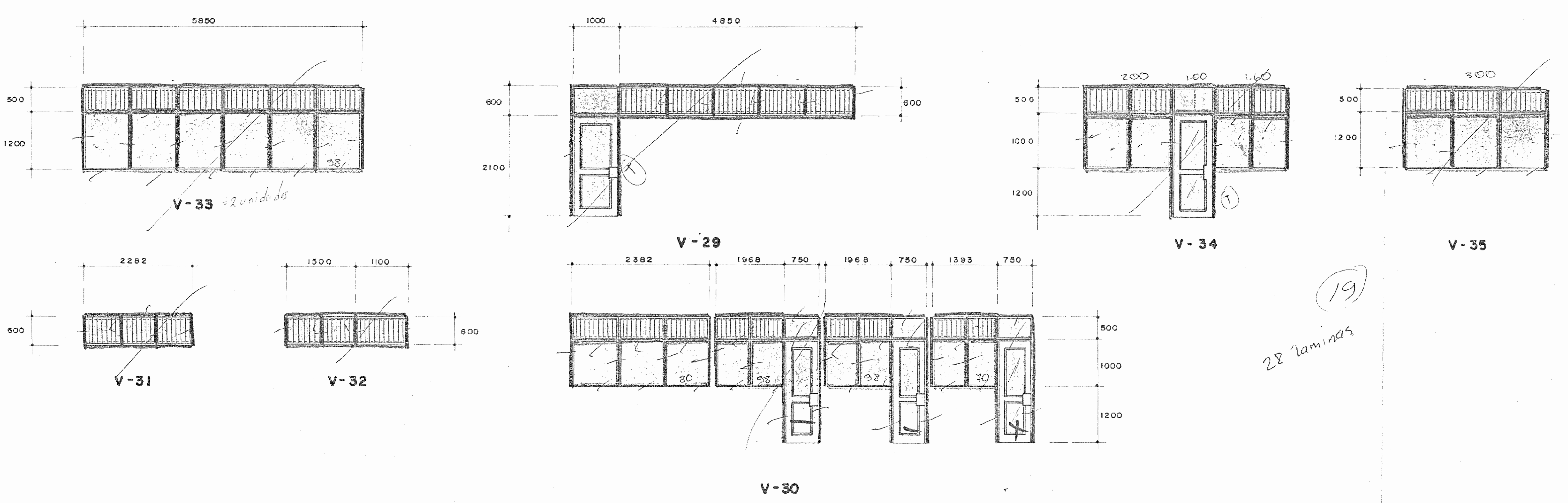
CONTENIDO: DETALLES DE VENTANERIA

ETAPA 2		DETALLES
ESCALA	FECHA	LAMINA
INDICADA	JULIO, 1993	D3 / D5 / 26 / 28



NOMENCLATURA DE MATERIALES			
1	CANAL DE 4.44 x 10.16 cm CON 1 ALETA	28	MARCO LATERAL PARA VENTANA
2	TUBO DE 4.44 x 10.16 cm CON 1 ALETA	27	MARCO CENTRAL PARA VENTANA
3	TUBO DE 4.44 x 10.16 cm LISO	28	VIDRIO DE FLOTADO GRIS
4	TUBO DE 4.44 x 10.16 cm CON 2 ALETAS	29	
5	TUBO DE 4.44 x 10.16 cm	30	
6	TUBO DE 2.54 x 4.44 cm LISO	31	SELLO IMPERMEABILIZANTE DE SILICON
7	BATIENTE DE 1.27 x 1.27 cm. CANAL	32	EMPAQUE PLASTICO
8	CANAL DE 2.54 x 5.08 cm. LISO	33	FEUPA DE FIBRA DE VIDRIO
9	ANGULAR DE 0.93 x 1.27 cm.	34	APOYO AL CONCRETO
10	MARCO LATERAL DE 4.21 x 5.24 cm. PARA PUERTA DE LUJO	35	
11	MARCO SUPERIOR DE 4.08 x 4.92 cm. PARA PUERTA DE LUJO	36	PALETA DE VIDRIO
12	MARCO INFERIOR DE 4.08 x 7.62 cm. PARA PUERTA DE LUJO	37	PUERTA TEMPLADA, VIDRIO 10 mm.
13	BATIENTE DE PRESION PARA PUERTA DE LUJO	38	TUBO DE 5.08 x 5.08 cm. LISO
14	UMBRAL PARA PISO	39	ADAPTADOR LISO
15	JAMBA PARA ERRAJE TIPO "K"	40	CANAL DE 2.54 x 5.08 cm LISO
16	BANQUINA PARA ERRAJE TIPO "K"	41	TUBO DE 2.54 x 1.9 cm. LISO
17	CABEZAL PARA ERRAJE TIPO "K"	42	CANAL DE 2.54 x 5.08 cm. 1 ALETA
18	GUIA DE PISO PARA PUERTA CORREDIZA	43	ADAPTADOR 1 ALETA
19	CENEFA PARA PUERTA CORREDIZA DE 2.54x10.16cm.		
20	RIEL DE ALUMINIO PARA PUERTA CORREDIZA		
21	RODINES PARA PUERTA CORREDIZA		
22	ESCUADRAS DE 3.81x3.81cm. x 6mm. DE ESPESOR		
23	RIEL INFERIOR PARA VENTANA		
24	RIEL SUPERIOR PARA VENTANA		
25	MARCO SUPERIOR E INFERIOR PARA VENTANA		

NOTA: VIDRIO DE ACUERDO A ESPECIFICACIONES ADJUNTAS TODO EL ALUMINIO SERA NODIZADO NEGRO



19  
28 laminas

APROBACION COMISION REVISORA DE PERMISOS DE CONSTRUCCION

PROYECTO DE AMPLIACION Y PROYECCION DEL MUSEO NACIONAL DE COSTA RICA FONDO DE PREINVERSION MI. DE PLAN. MUSEO NACIONAL DE CR. - M.C.J.D.

PROPIETARIO: MUSEO NACIONAL DE COSTARICA  
 PROVINCIA SAN JOSE CANTON SAN JOSE DISTRITO CATEDRAL

LUIS ROJAS E INGENIEROS ASOCIADOS S.A.

ARQUITECTOS COORD. M.N.CR. ARQ. MIGUEL HERRERA G. ARQ. ARQ. CONSULTOR: D. PANDACOVIC JAIMES PALACIOS A. ARQUITECTO: ANDRES CASTILLO P. INGENIERO LUIS FCO. ROJAS M.

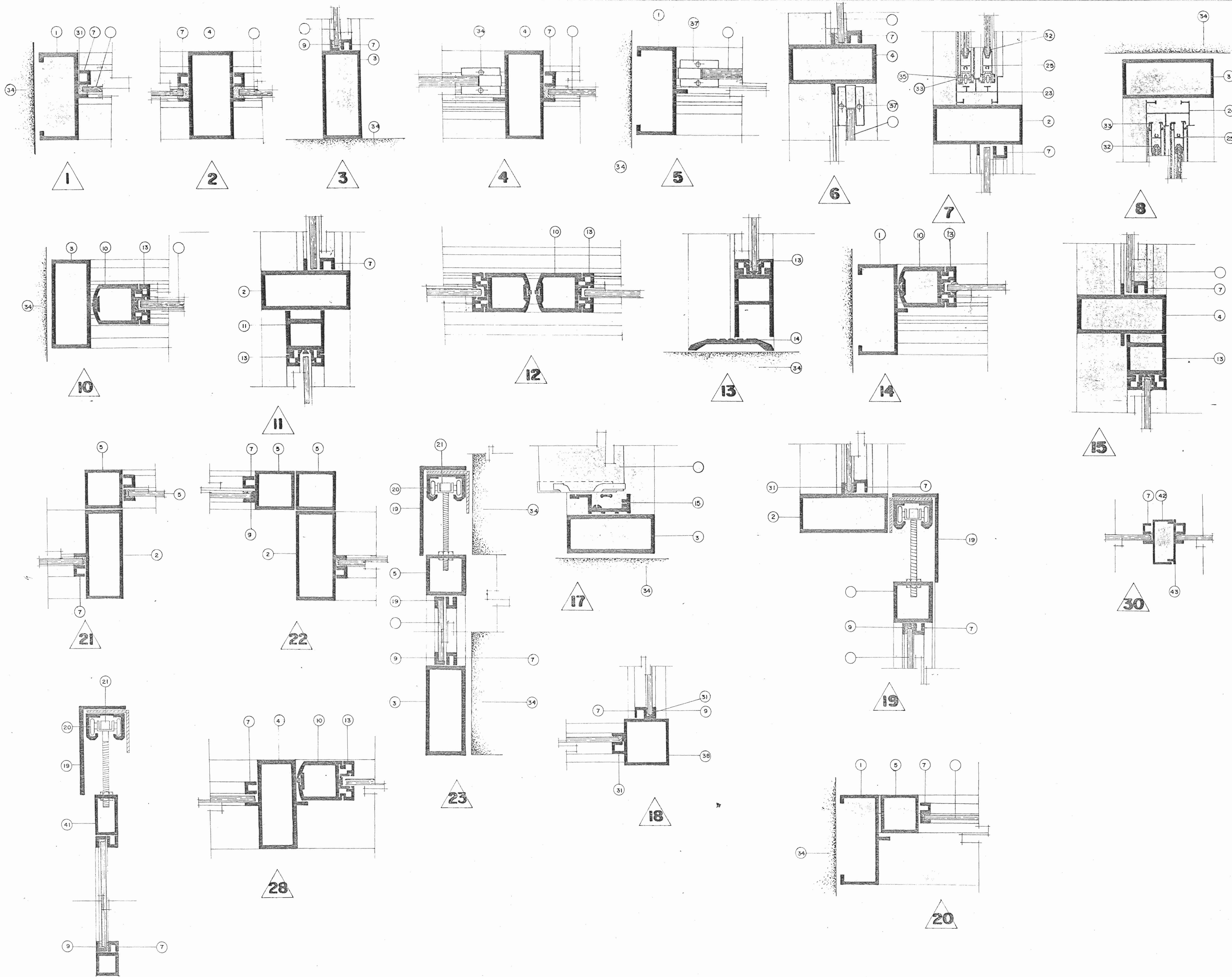
DIBUJO: VICTOR C.-JOSE L. J. -ALVARO M. PROFESIONAL RESPONSABLE NOMBRE LUIS FCO. ROJAS M. FIRMA Nº REG. IC 1324

PROFESIONAL RESPONSABLE DIRECCION TECNICA NOMBRE LUIS FCO. ROJAS M. FIRMA Nº REG. IC -1324

INFORMACION DEL REGISTRO PUBLICO PROPIETARIO: Nº DE CATASTRO: SITAS:

CONTENIDO: DETALLES DE VENTANERIA

ETAPA 2		DETALLES	
ESCALA	FECHA	LAMINA	
INDICADA	JULIO, 1993	04/05	27/28



APROBACION COMISION REVISORA  
DE PERMISOS DE CONSTRUCCION

PROYECTO DE AMPLIACION Y  
PROYECCION DEL MUSEO NACIONAL  
DE COSTA RICA  
FONDO DE PREINVERSION MI DE PLAN  
MUSEO NACIONAL DE CR. - M.C.J.D.

PROPIETARIO:  
**MUSEO NACIONAL DE  
COSTARICA**

PROVINCIA SAN JOSE	CANTON SAN JOSE	DISTRITO CATEDRAL
-----------------------	--------------------	----------------------

**LR** LUIS ROJAS E INGENIEROS  
ASOCIADOS S.A.

ARQUITECTOS COORD. M.N.CR.  
ARQ. MIGUEL HERRERA G.  
ARQ.

ARQ CONSULTOR D. PANDACOVIC  
JAIME PALACIOS A.

ARQUITECTO: ANDRES CASTILLO P.

INGENIERO LUIS FCO. ROJAS M.

DIBUJO: VICTOR C. - JOSEL J. - ALVARO M.

PROFESIONAL RESPONSABLE

NOMBRE LUIS FCO. ROJAS M.  
FIRMA Nº REG. IC 1324

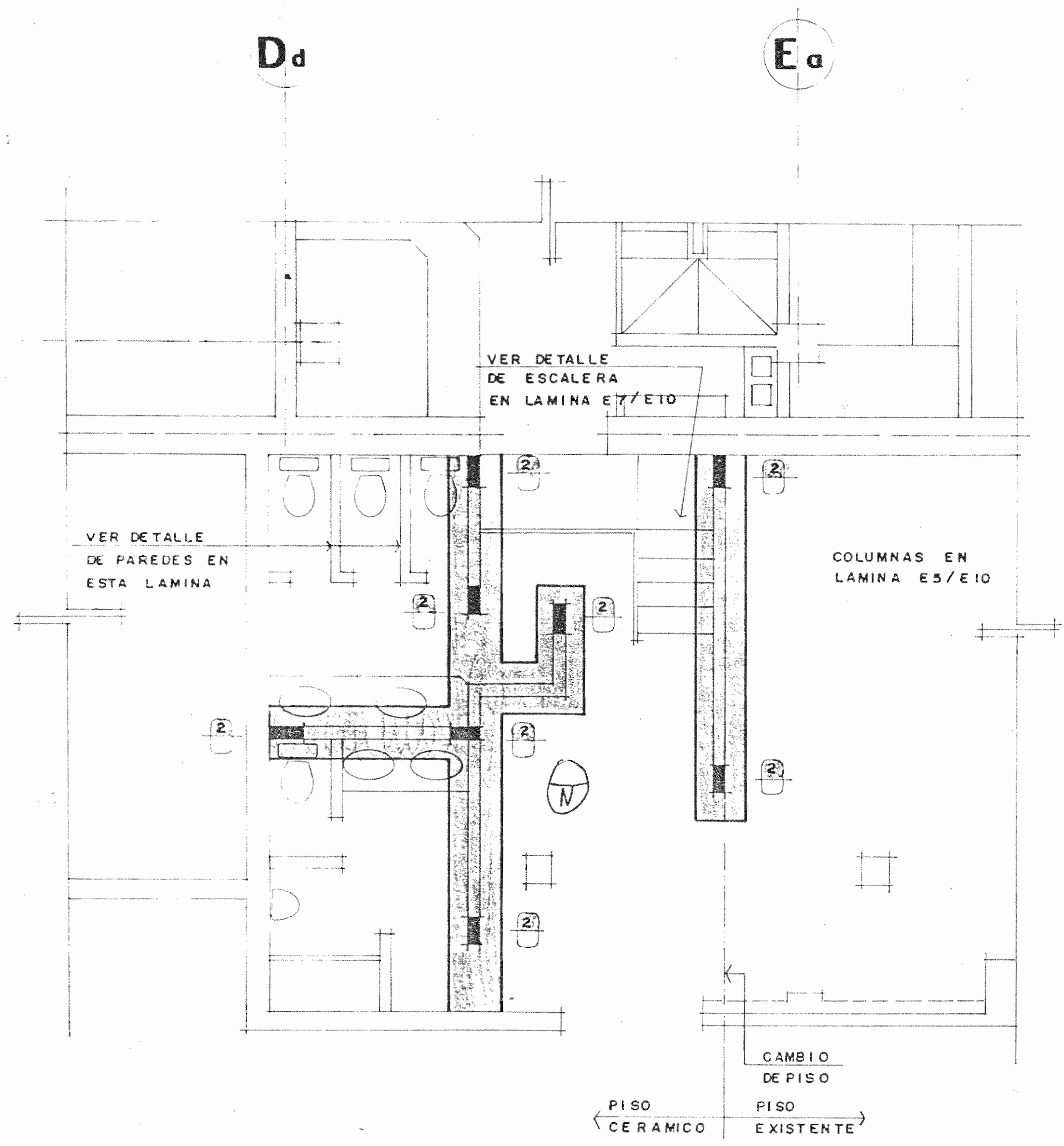
PROFESIONAL RESPONSABLE  
DIRECCION TECNICA  
NOMBRE LUIS FCO. ROJAS M.  
FIRMA Nº REG. IC 1324

INFORMACION DEL REGISTRO PUBLICO  
PROPIETARIO:  
Nº DE CATASTRO:  
SITAS:

CONTENIDO:  
DETALLES DE VENTANERIA

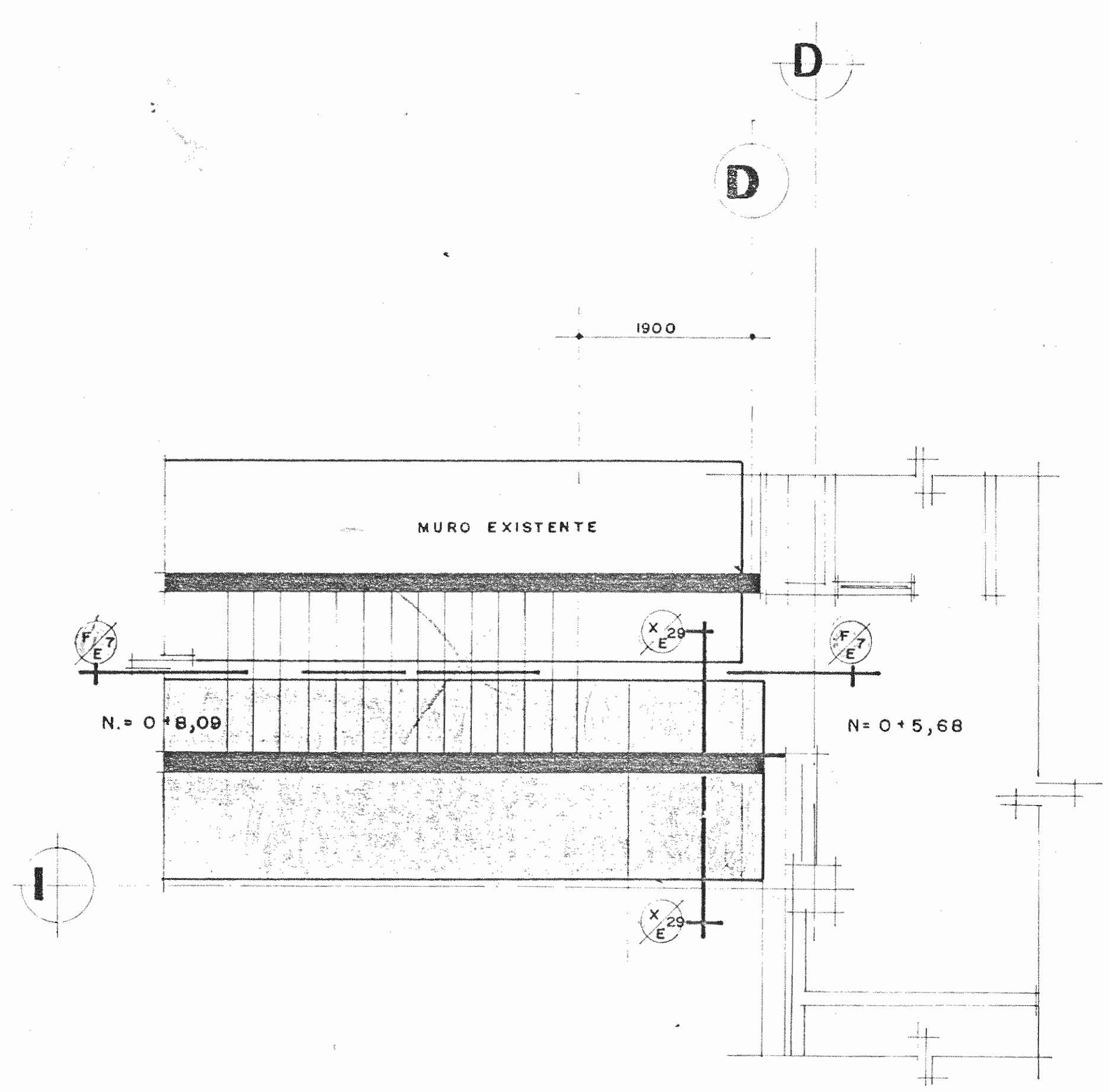
ETAPA 2		DETALLES
ESCALA	FECHA	LAMINA
INDICADA	JULIO 1993	D5/D5 28/28

17



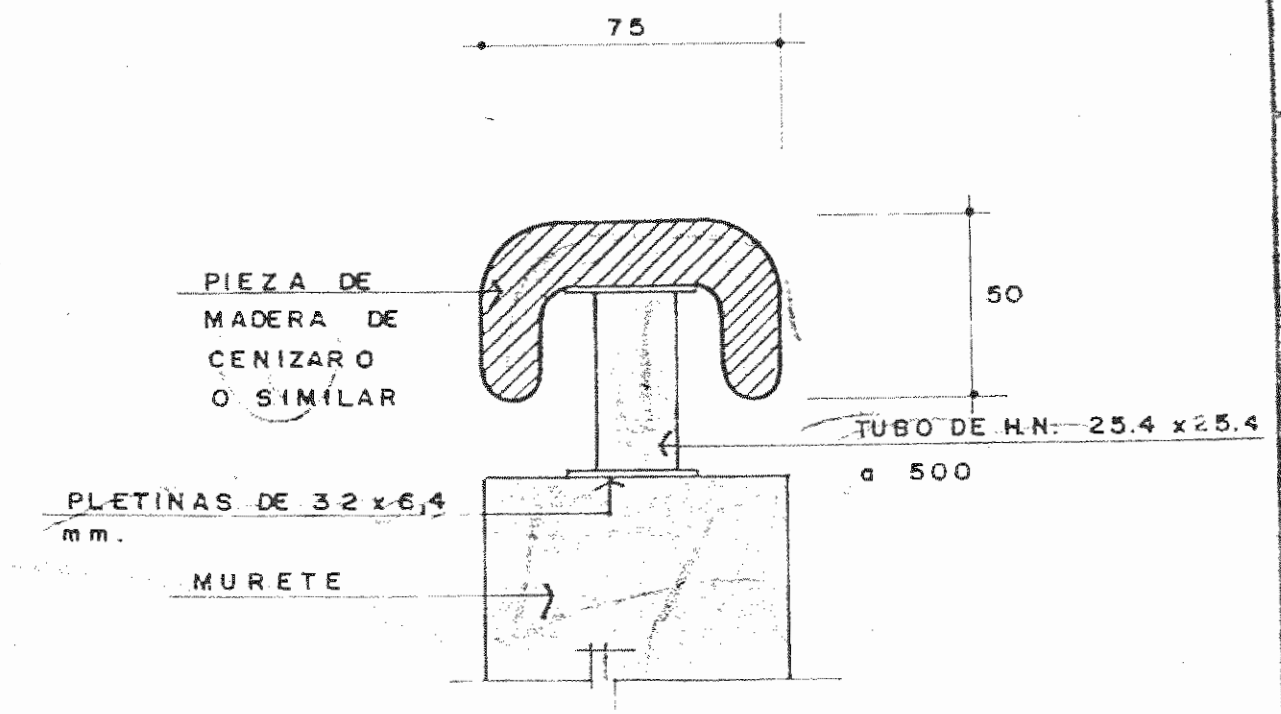
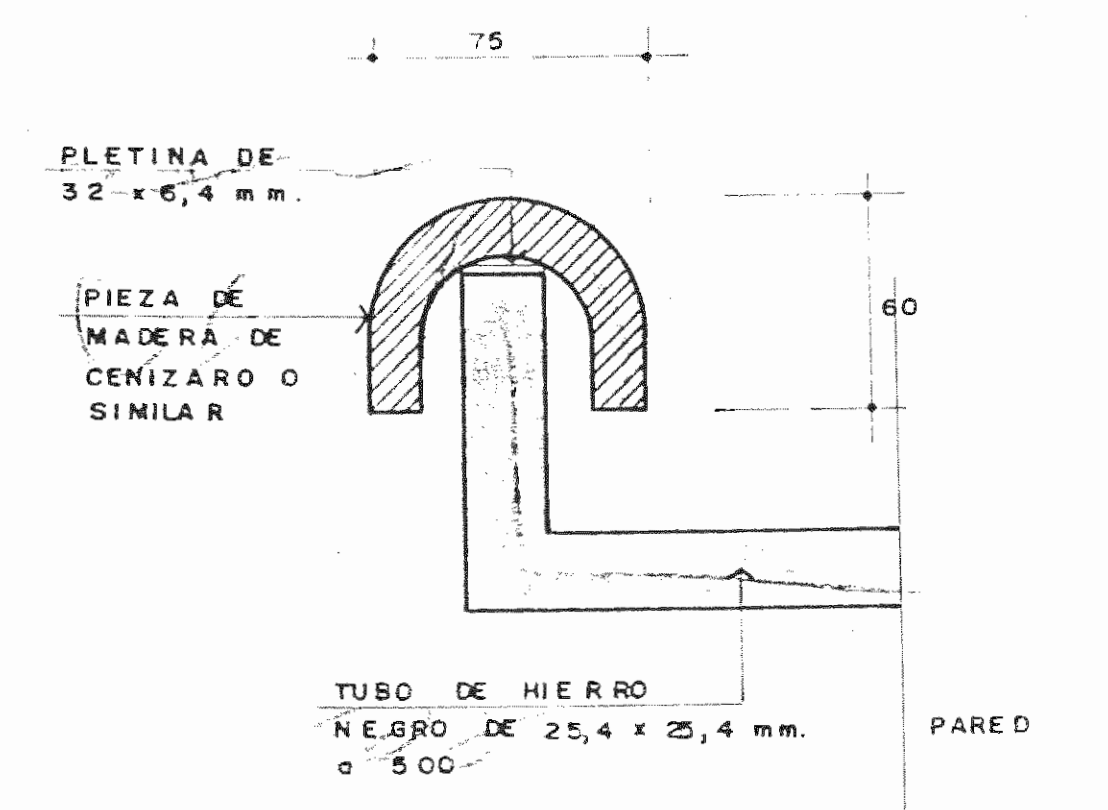
**PLANTA DE FUNDACIONES**

NIVEL 0+10,68 ESC. 1:50



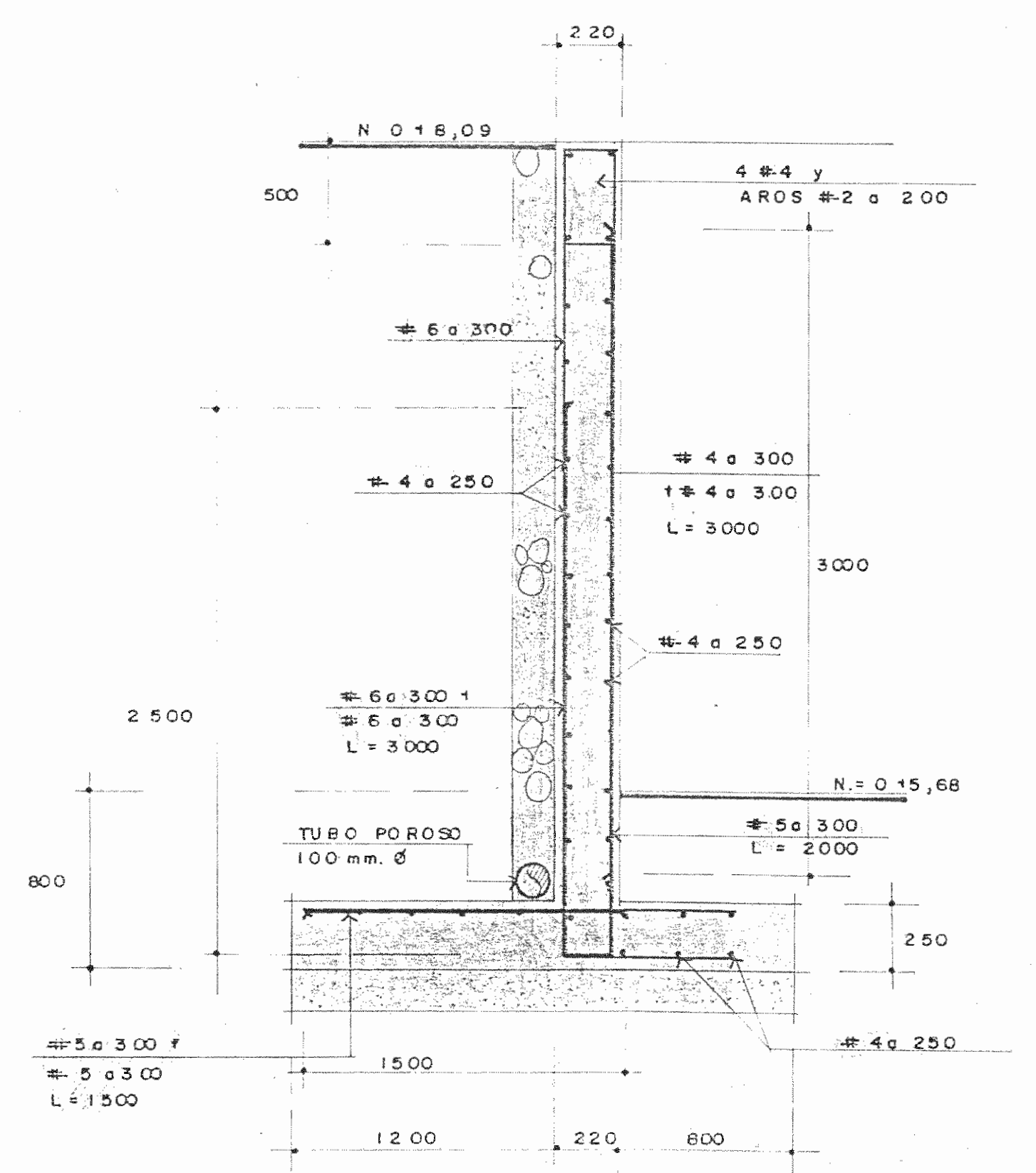
**PLANTA DE FUNDACIONES**

ESC. 1:50



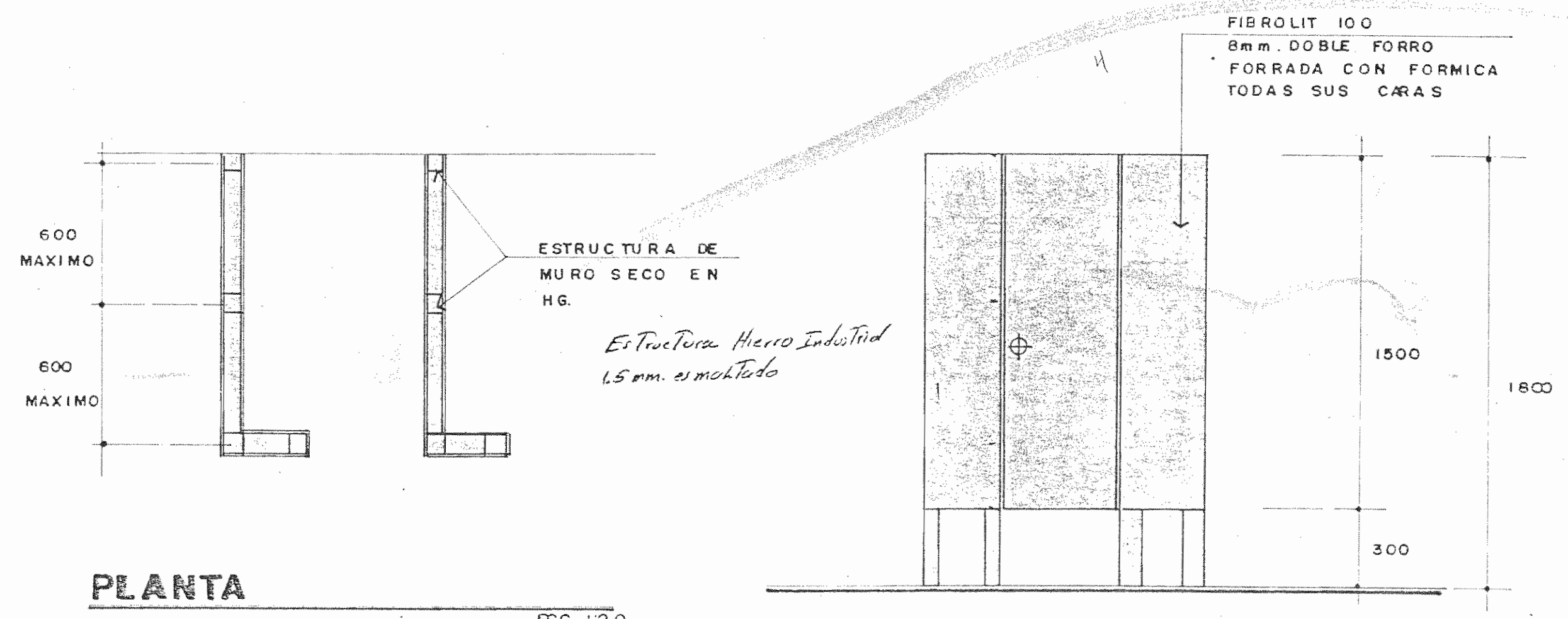
**DETALLE DE PASAMANOS**

ESC. 1:20



**SECCION**

ESC. 1:25



**ELEVACION**

ESC. 1:20

APROBACION COMISION REVISORA DE PERMISOS DE CONSTRUCCION

PROYECTO DE AMPLIACION Y PROYECCION DEL MUSEO NACIONAL DE COSTA RICA FONDO DE PREINVERSION M.I. DE. PLAN. MUSEO NACIONAL DE CR. - M.C.J.D.

PROPIETARIO: MUSEO NACIONAL DE COSTARICA

PROVINCIA	CANTON	DISTRITO
SAN JOSE	SAN JOSE	CATEDRAL

**ARQUITECTOS COORD. M.N.CR.**  
**ARQ. MIGUEL HERRERA G.**  
**ARQ.**

**ARQ. CONSULTOR: D. PANDACOVIC JAIME PALACIOS A.**

**ARQUITECTO: ANDRES CASTILLO P.**

**INGENIERO LUIS FCO. ROJAS M.**

**DIBUJO: VICTOR C. JOSEL J. -ALVARO M.**

**PROFESIONAL RESPONSABLE**

**NOMBRE LUIS FCO. ROJAS M.**

**FIRMA** \_\_\_\_\_ **Nº REG. IC 1324**

**PROFESIONAL RESPONSABLE DIRECCION TECNICA**

**NOMBRE** \_\_\_\_\_ **Nº REG.** \_\_\_\_\_

**INFORMACION DEL REGISTRO PUBLICO**

**PROPIETARIO:** \_\_\_\_\_  
**Nº DE CATASTRO:** \_\_\_\_\_  
**SITAS:** \_\_\_\_\_

**CONTENIDO: PLANTA DE FUNDACIONES DETALLES**

<b>ETAPA 2</b>		
ESCALA	FECHA	LAMINA
INDICADA		EII/EN
		29/29