

MUSEO NACIONAL DE COSTA RICA

1º ETAPA

ESTADO ACTUAL

EA1/EA3- 1 / 23

EA2/EA3- 2 / 23
FACHADA Y CORTES

EA3/EA3- 3 / 23

ARQUITECTURA

A1/A7- 4 / 23
PLANTA ARQUITECTONICA
NIVEL 0+3,34 y 0+5,09

A2/A7- 5 / 23
PLANTA ARQUITECTONICA
NIVEL 0+5,09 y 0+8,09

A3/A7- 6 / 23
PLANTA ARQUITECTONICA
NIVEL 0+5,09 y 0+8,09

A4/A7- 7 / 23
SECCIONES

A5/A7- 8 / 23
SECCIONES

A6/A7- 9 / 23
DETALLES

A7/A7- 10 / 23
FACHADAS

ESTRUCTURAS

E1/E7 - 11 / 23
PLANTA DE FUNDACION

E2/E7 - 12 / 23
PLANTA DE ENTREPISO

E3/E7 - 13 / 23
PLACAS Y SECCIONES

E4/E7 - 14 / 23
DETALLE
DE MURO DE RETENCION

E5/E7 - 15 / 23
DETALLE
DE ESCALERAS

E6/E7 - 16 / 23
COLUMNAS

E7/E7 - 17 / 23
VIGAS

INSTALACIONES

I1 / 16 - 18 / 23
PLANTA ELECTRICA
NIVEL 0+3,34 y 0+5,09

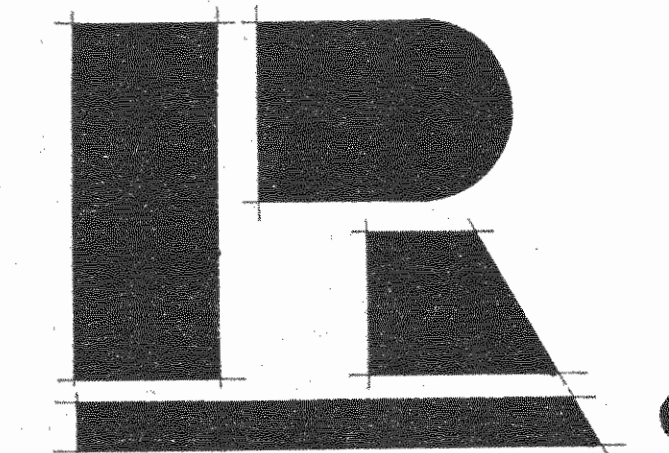
I2 / 16 - 19 / 23
PLANTA ELECTRICA
NIVEL 0+5,09 - 0+8,09 y 0+9,38

I3 / 16 - 20 / 23
PLANTA ELECTRICA
NIVEL 0+5,09 - 0+8,09 y 0+9,38

I4 / 16 - 21 / 23
PLANTA MECANICA
NIVEL 0+3,34 y 0+5,09

I5 / 16 - 22 / 23
PLANTA MECANICA
NIVEL 0+5,09 - 0+8,09 y 0+9,38

I6 / 16 - 23 / 23
PLANTA MECANICA
NIVEL 0+5,09 - 0+8,09 y 0+9,38



**LUIS ROJAS E INGENIEROS
ASOCIADOS S.A.**

TELF. 22-7667, FAX. 33,9540 APDO 03-1150

PROFESIONALES RESPONSABLES

ING. LUIS FCO. ROJAS M.

ARQ. COORDINADORES

JORGE E. RAMIREZ S.

MIGUEL HERRERA G.

ARQ. CONSULTORES

D. PANDACOVIC'
JAIME PALACIOS A.

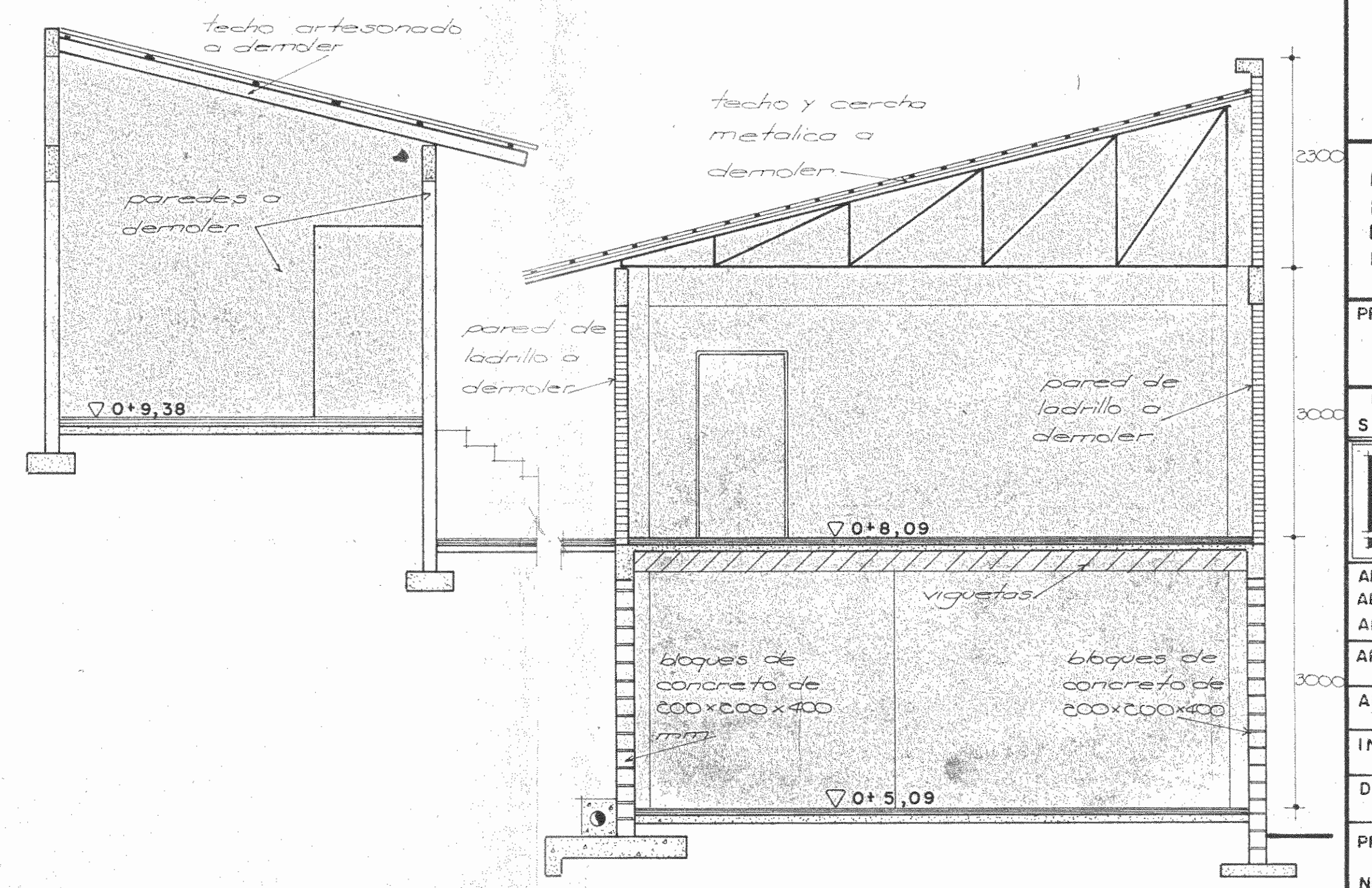
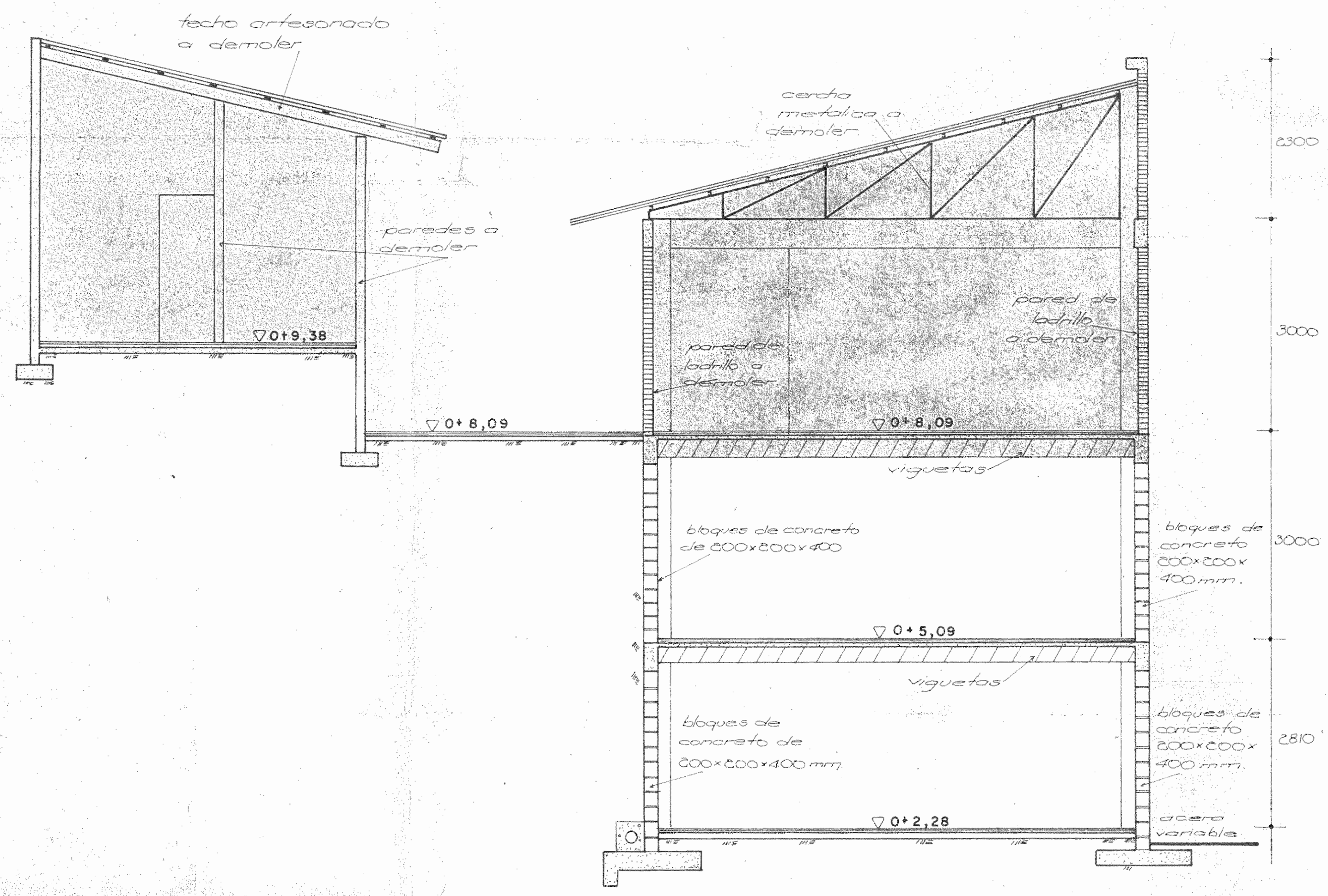
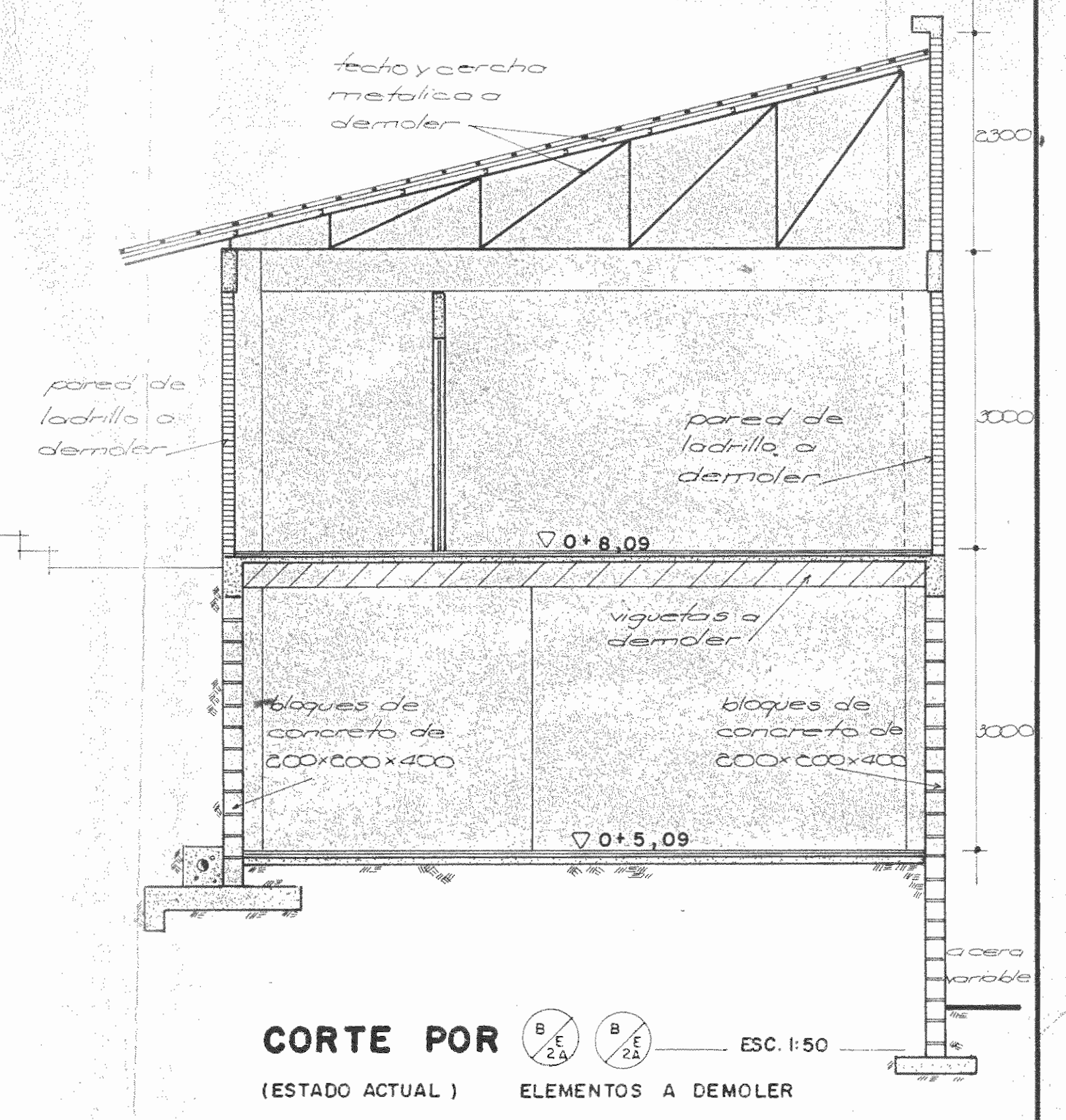
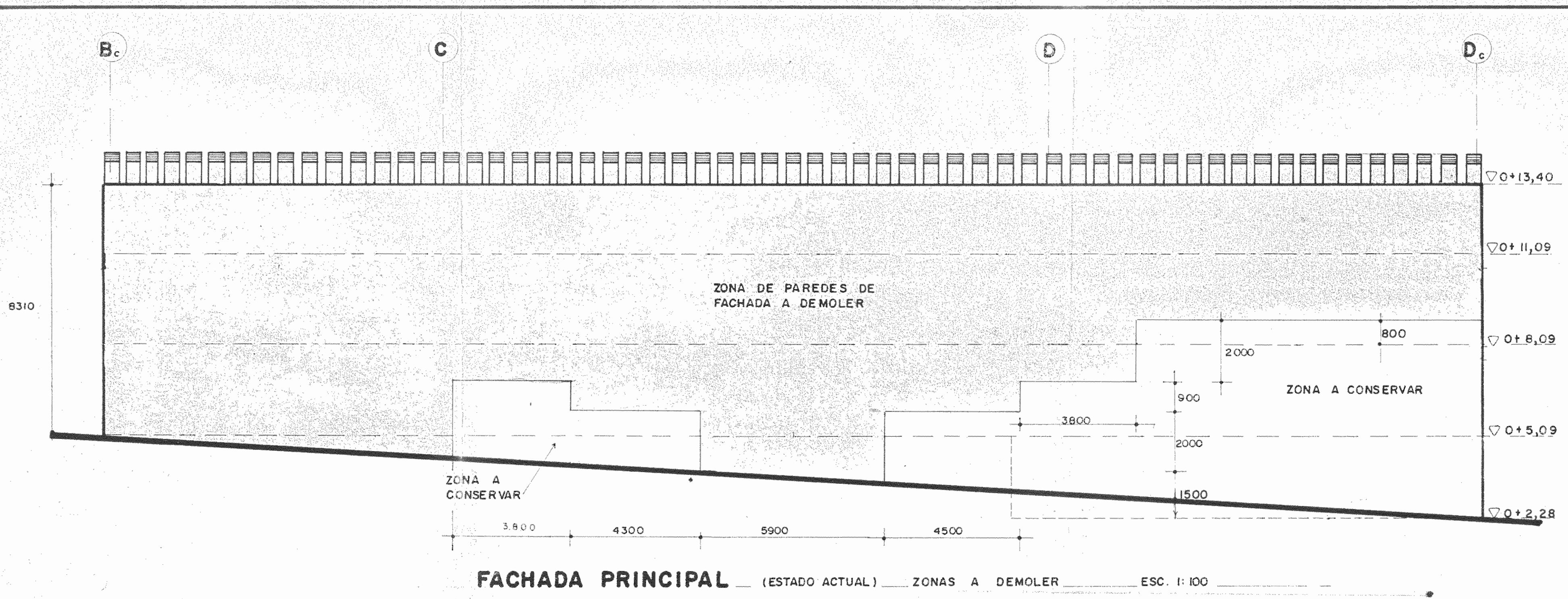
ARQ. ANDRES CASTILLO P.

ING. ELECTROMECANICO

ROBERTO TREJOS D.
JUAN J. GUTIERREZ S.

DIBUJANTES

VICTOR CASTILLO M.
JOSE DELGADO C.
ALONSO OROZCO V.
JOSE L. JIMENEZ L.



PROYECTO REGIONAL DE PATRIMONIO CULTURAL Y DESARROLLO PNUD / UNESCO FONDO PREINVERSION MIDE PLAM.

PROPIETARIO: MUSEO NACIONAL DE COSTA RICA

PROVINCIA	CANTON	DISTRITO
SAN JOSE	SAN JOSE	CATEDRAL

LUIS ROJAS E INGENIEROS ASOCIADOS S.A.

ARQUITECTOS COORD. M.N.CR. ARQ. JORGE E. RAMIREZ S. ARQ. MIGUEL HERRERA G.

ARQ. CONSULTORES: D. PANDACOVIC JAIME PALACIOS A.

ARQUITECTO: ANDRES CASTILLO P.

INGENIERO: LUIS FCO. ROJAS M.

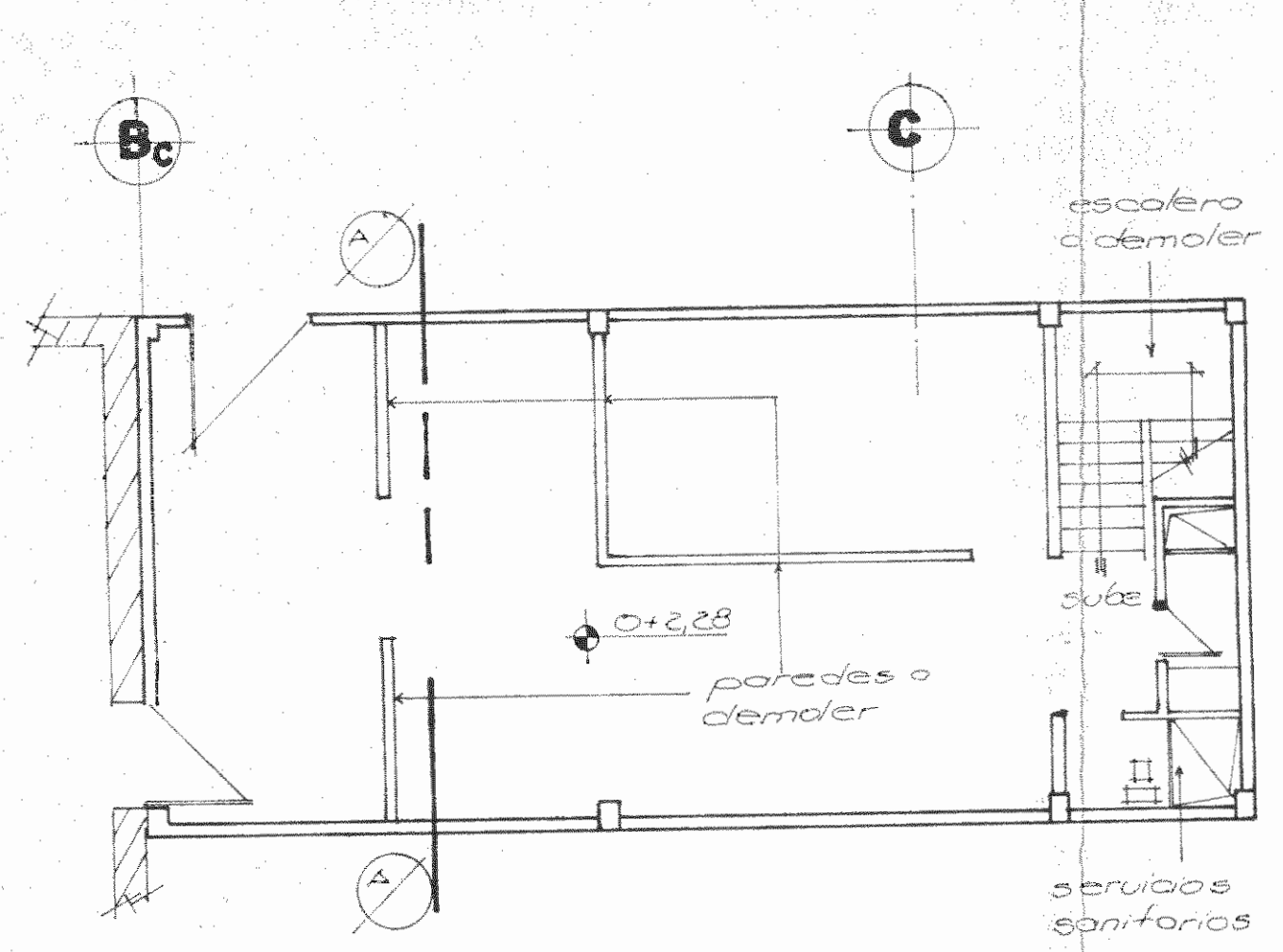
DIBUJO: VICTOR CASTILLO M.

PROFESIONAL RESPONSABLE NOMBRE: LUIS FCO. ROJAS M.

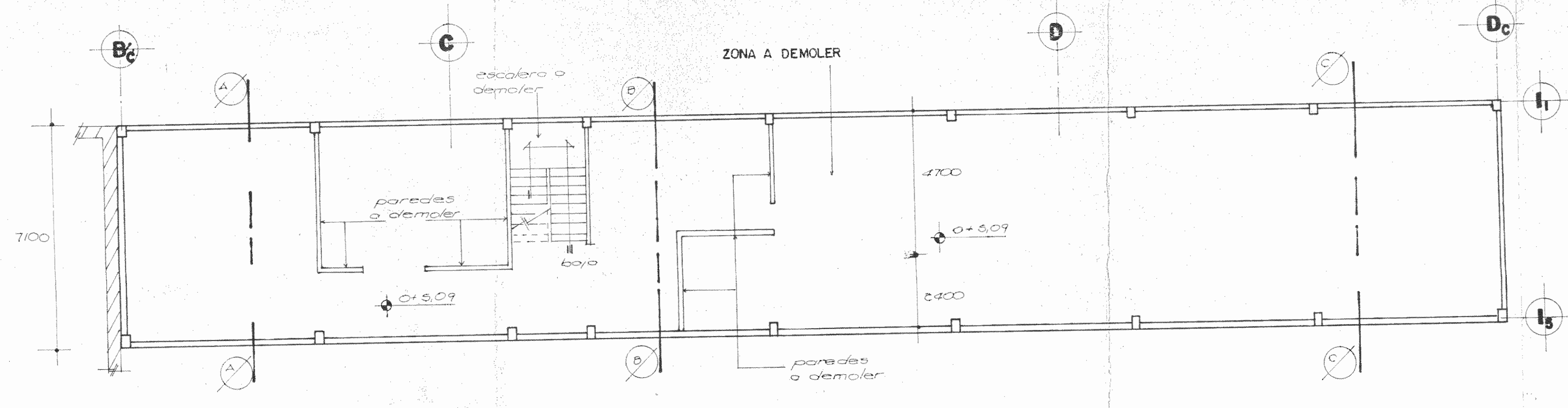
FIRMA: No IC-1324

CONTENIDO: FACHADA ACTUAL (ZONAS A DEMOLER) CORTES (ELEMENTOS A DEMOLER).

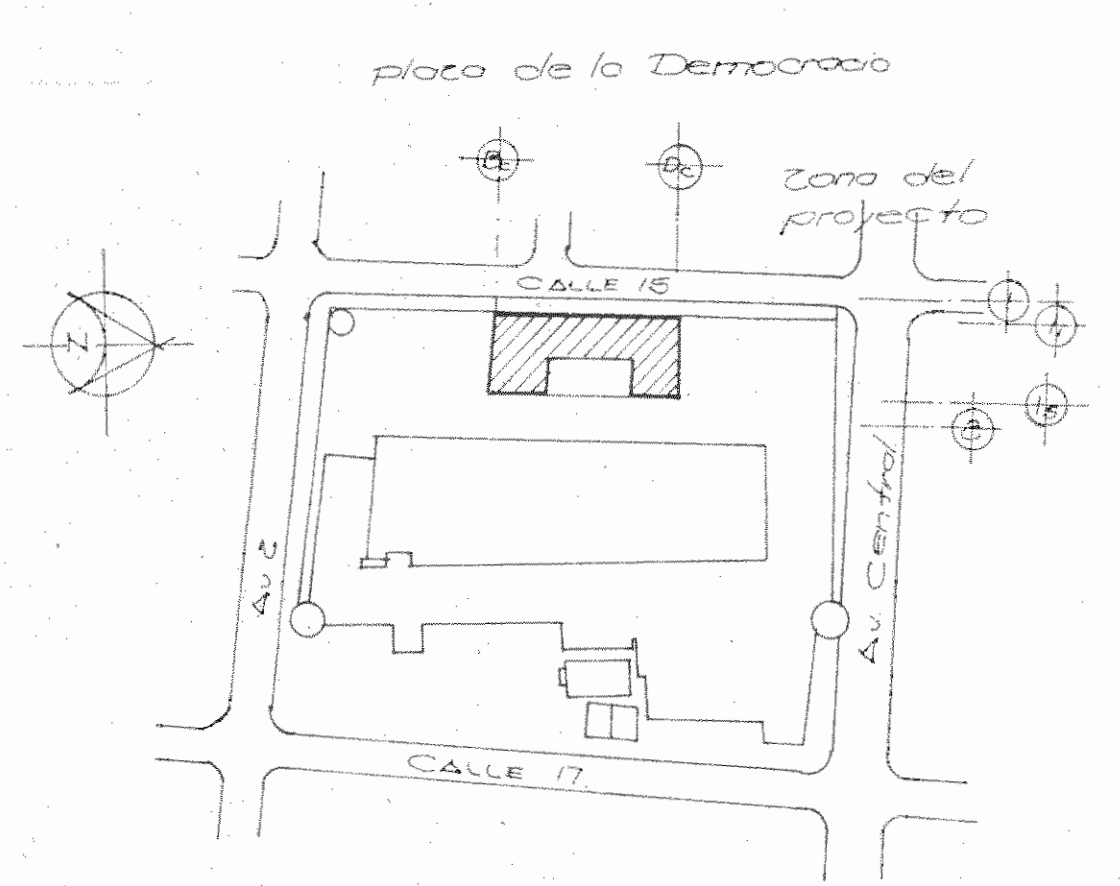
ESCALA	FECHA	LAMINA
INDICADA	MARZO-1989	2 / 3-E-A



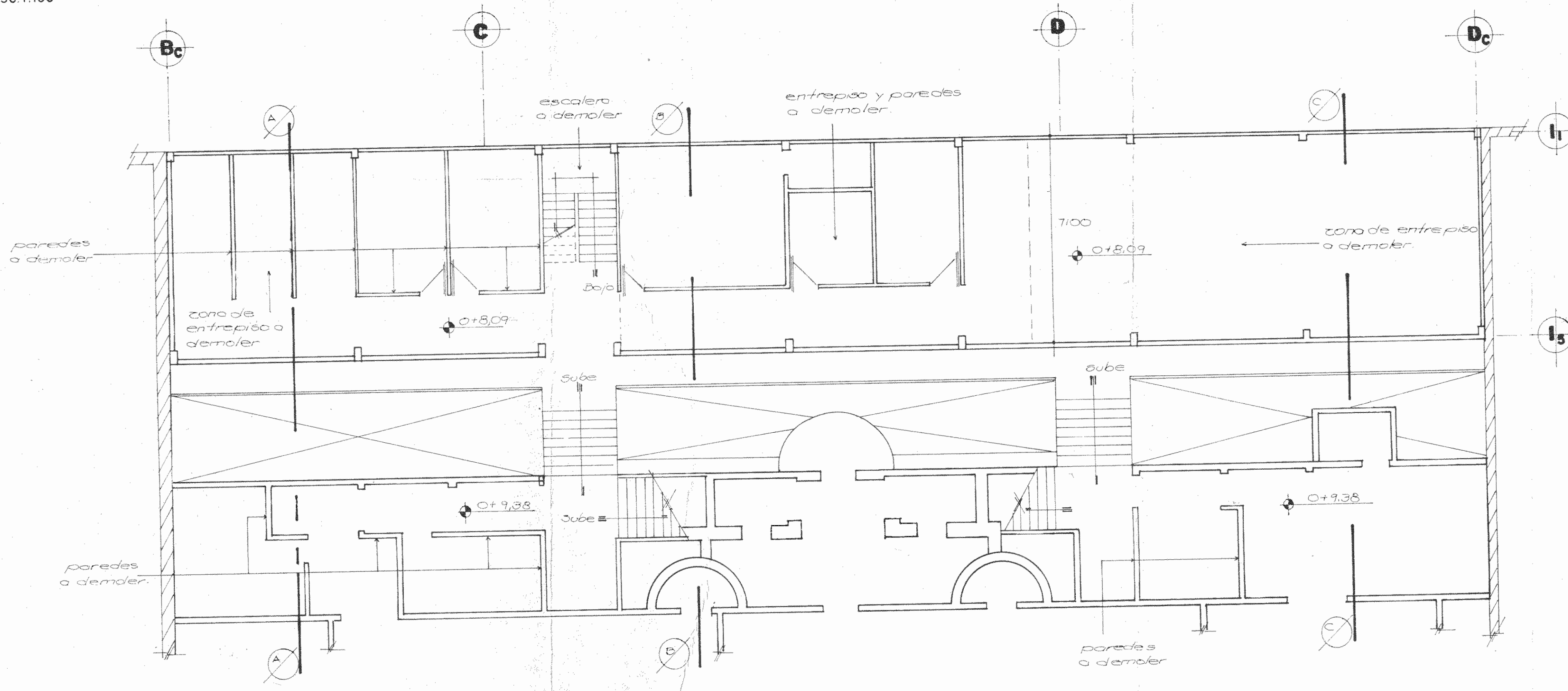
NIVEL 0+2,28
ESC. 1:100



NIVEL 0+5,09
ESC. 1:100



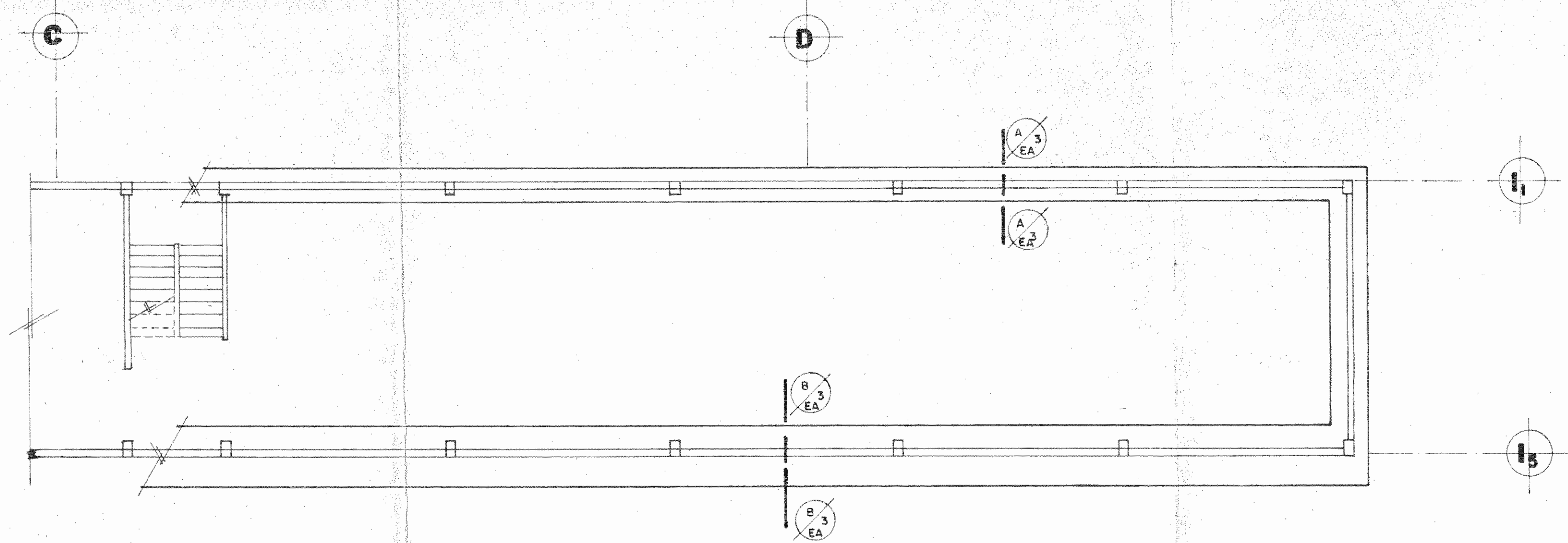
LOCALIZACION



NIVEL 0+8,09 a 0+9,38
ESC. 1:100

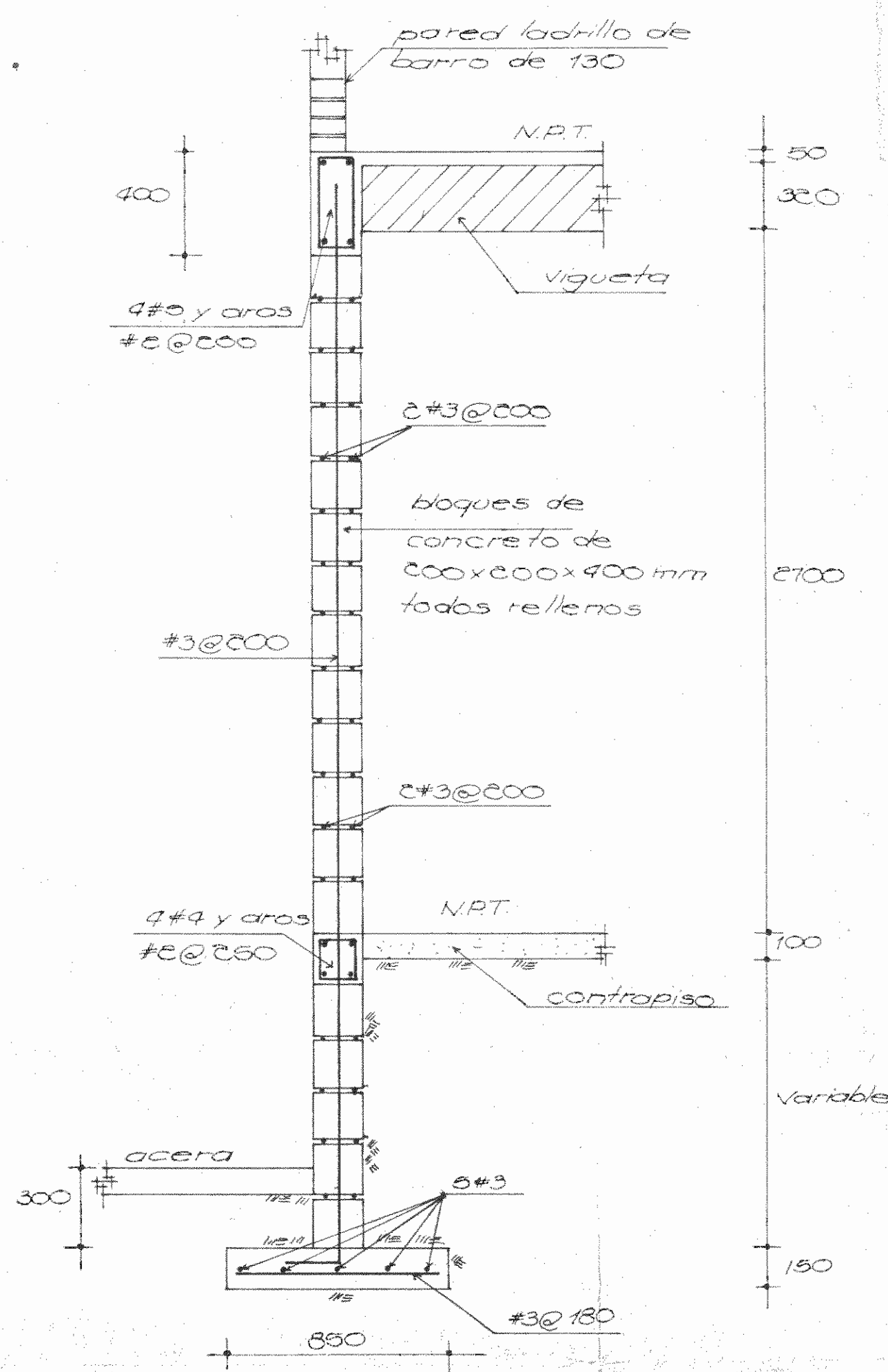
PLANTAS EXISTES
(ZONAS A DEMOLER)

PROYECTO REGIONAL DE PATRIMONIO CULTURAL Y DESARROLLO PNUD / UNESCO FONDO PREINVERSION MIDEPLAN		
PROPIETARIO: MUSEO NACIONAL DE COSTA RICA		
PROYECTA: SAN JOSE	DISEÑO: SAN JOSE	DISTRITO: CATEDRAL
PROYECTO COORD:	M.S. GR. ARO. JORGE E. RAMIREZ S.	
PROYECTO:	ING. MIGUEL HERRERA G.	
CONSULTOR:	D. PANDECOMIC J. PALACIOS A.	
PROYECTO:	ANDRES CASTILLO P.	
INGENIERO:	LUIS FCO. ROJAS M.	
DIBUJO:	VICTOR CASTILLO M.	
PROFESIONAL RESPONSABLE		
NOMBRE:	LUIS FCO. ROJAS M.	
FIRMA:	NRJC-1324	
CONTENIDO		
PLANTA ESTADO ACTUAL		
ESCALA:	FECHA:	LAMINA:
INDICADA:	MARZO-1990	



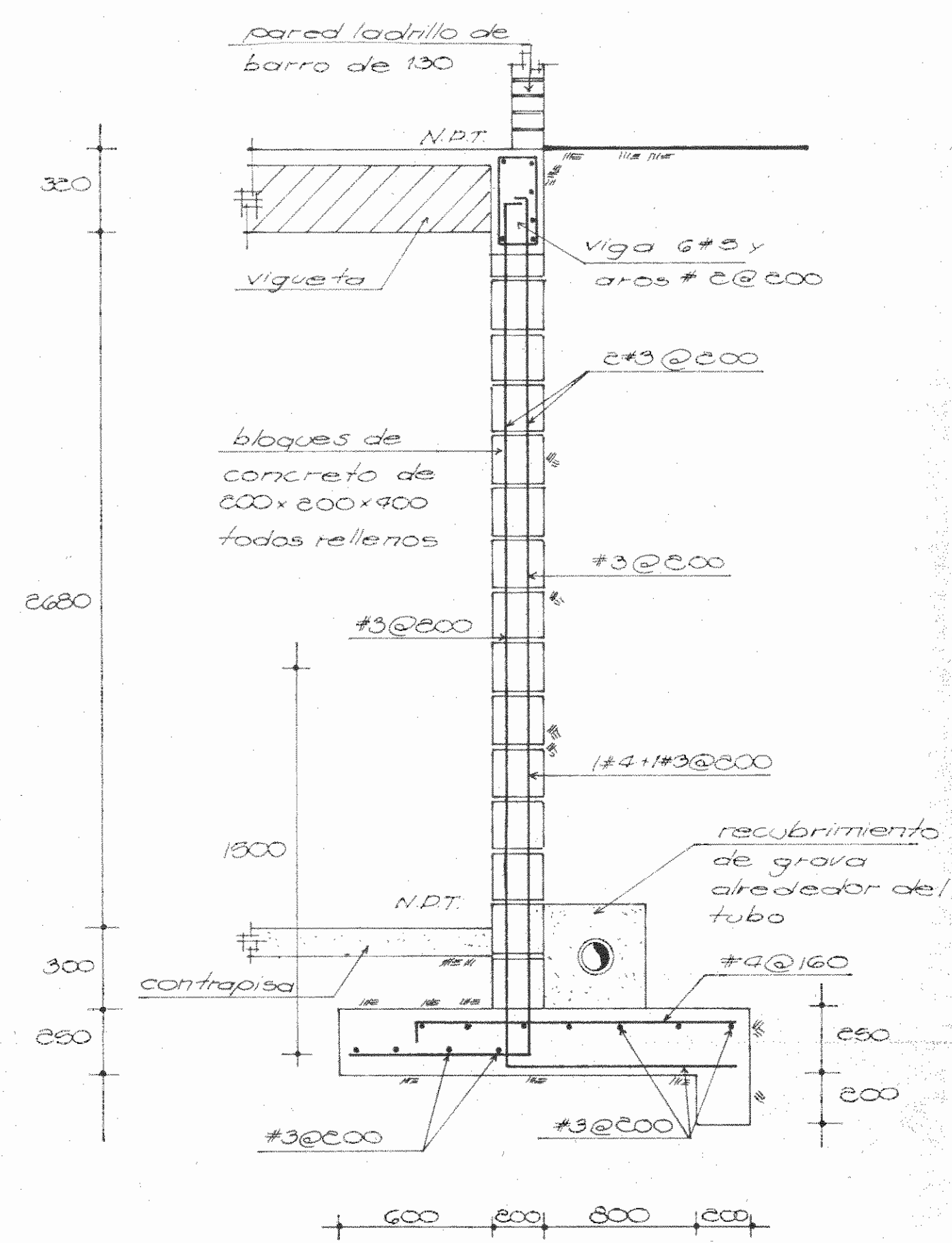
PLANTA DE FUNDACIONES
(ESTADO ACTUAL A DEMOLER)

ESC. 1:100



SECCION
(DETALLE DE MURO EXISTENTE A DEMOLER)

ESC. 1:20



SECCION
(DETALLE DE MURO EXISTENTE A DEMOLER)

ESC. 1:20

PROYECTO REGIONAL DE
PATRIMONIO CULTURAL Y
DESARROLLO PNUD / UNESCO
FONDO PREINVERSION MI DE PLAN

PROPIETARIO
**MUSEO NACIONAL DE
COSTA RICA**

SAN JOSE SAN JOSE CATEDRAL



ARQUITECTOS COORD. J.M.N.C.R.
ING. JORGE E. RAMIREZ S.
ING. MIGUEL HERRERA S.

ING. CONSULTOR D. PANDACOVIC
JIMENEZ PALACIOS A.

ARQUITECTO ANDRES CASTILLO P.

INGENIERO LUIS FCO. ROJAS M.

DIBUJO L. VICTOR CASTILLO M.

PROFESIONAL RESPONSABLE

NOMBRE LUIS FCO. ROJAS M.

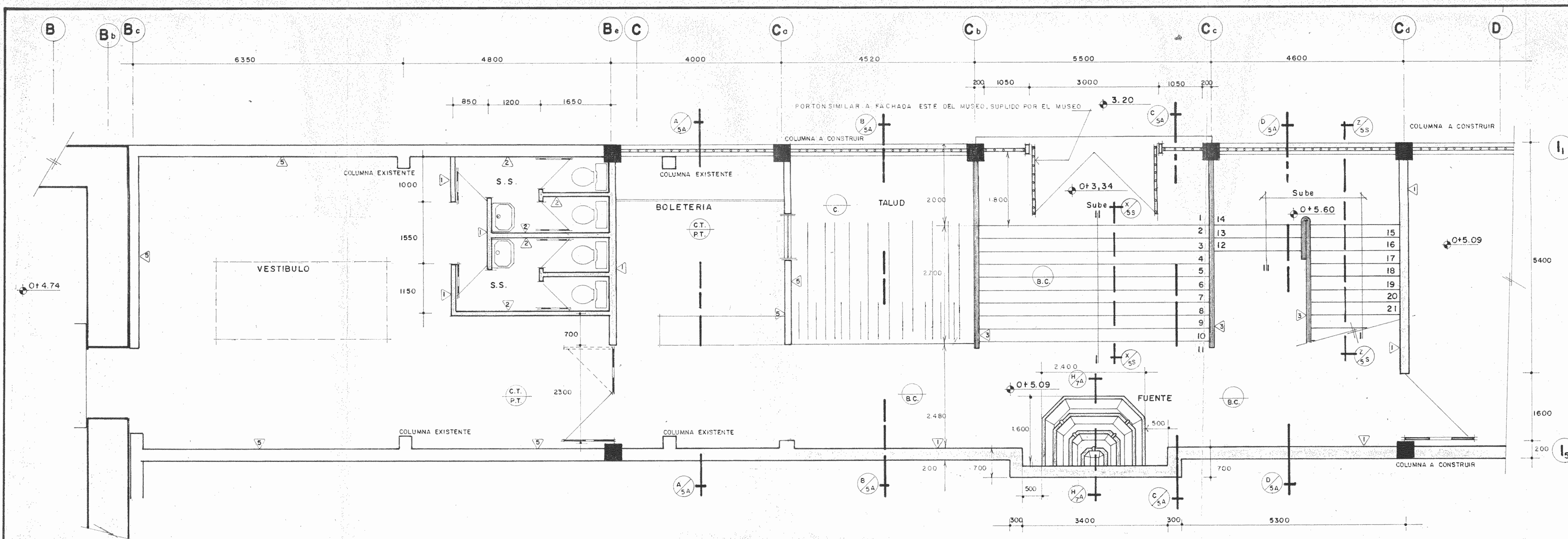
FIRMA Nº 10-1324

CONTENIDO

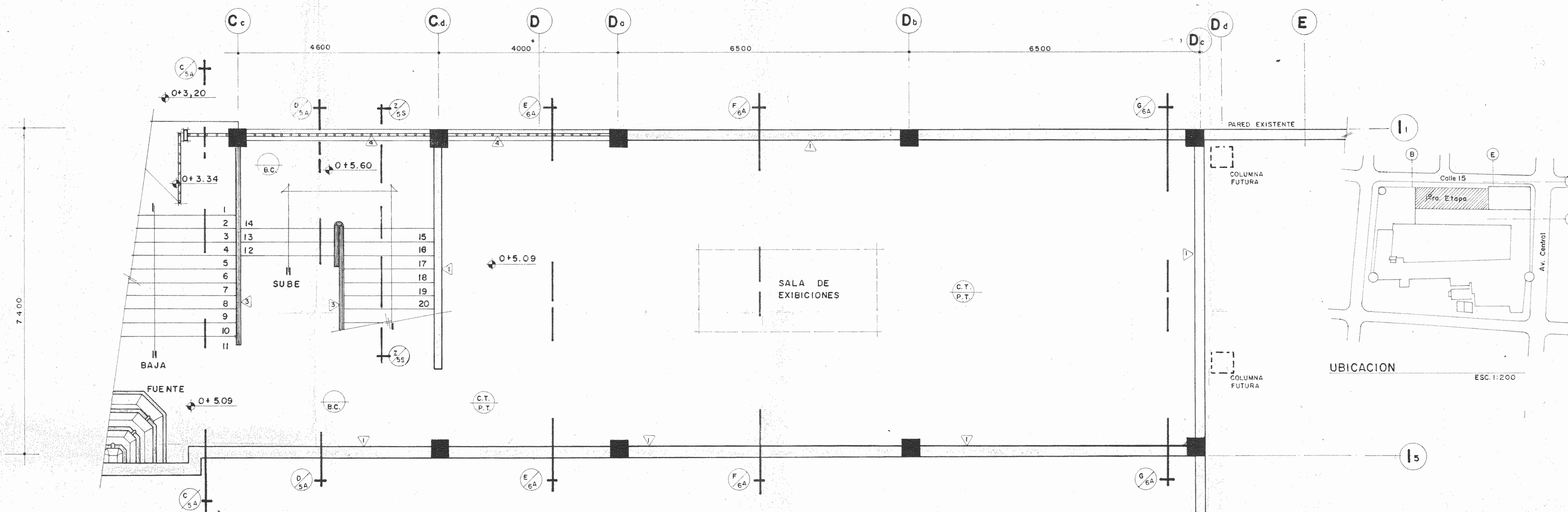
SECCIONES ESTADO ACTUAL

ESCALA FECHA LAMINA

INDICADA MARZO-998

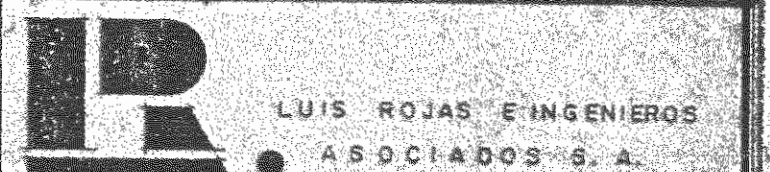


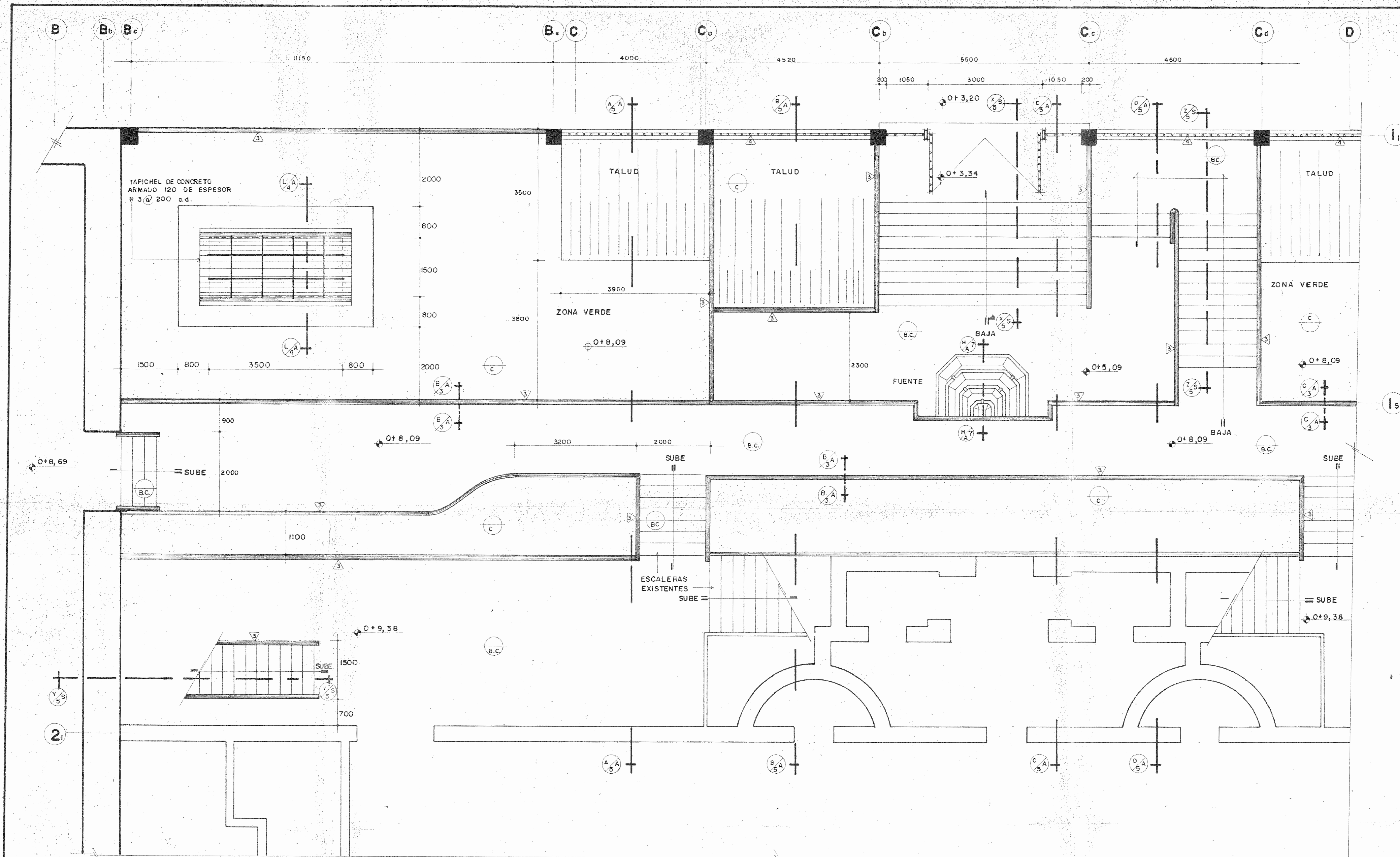
PLANTA ARQUITECTONICA (NIVELES 0+3,34 y 0+5,09) ESC. 1:50



PLANTA ARQUITECTONICA (NIVELES 0+3,34 y 0+5,09) ESC. 1:50

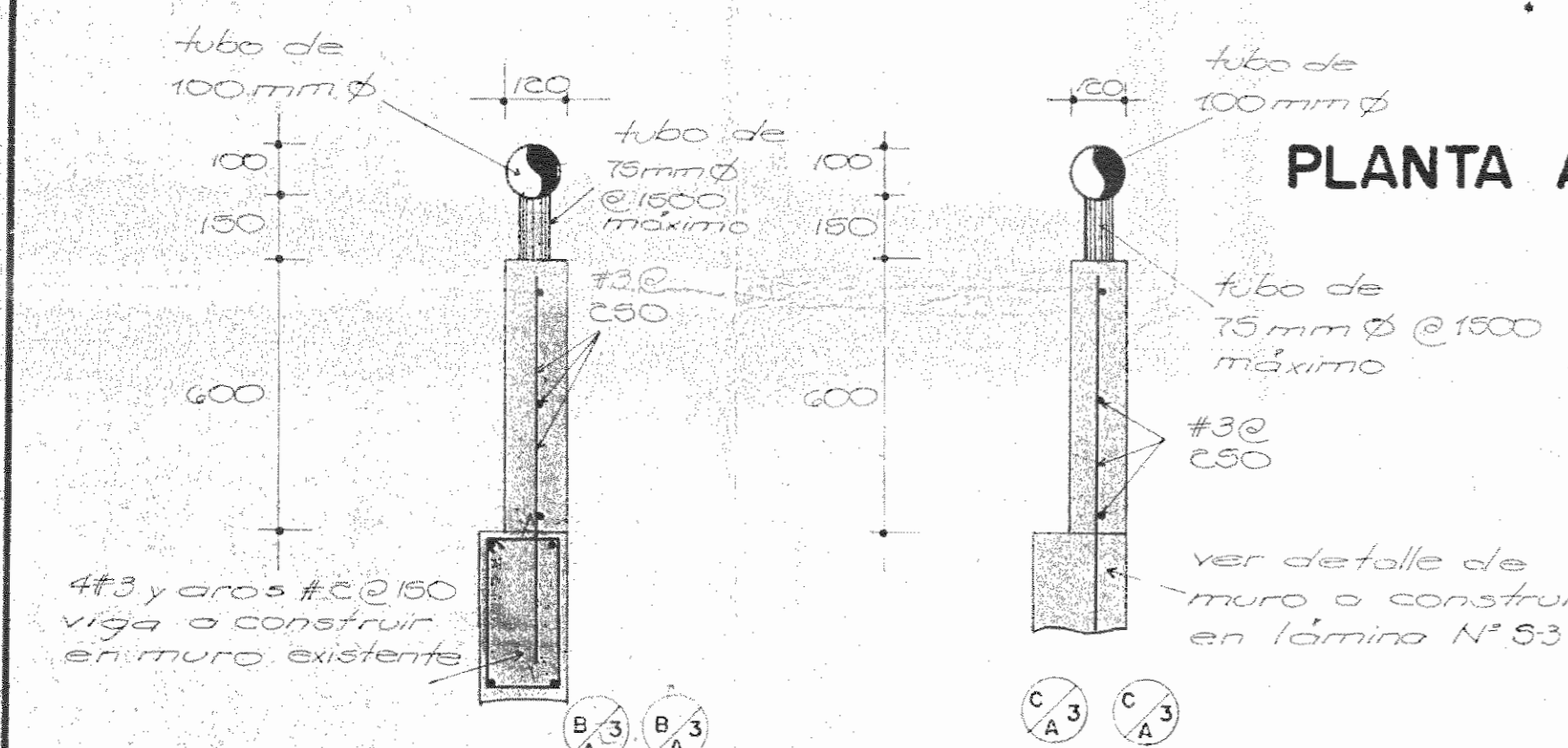


PROYECTO REGIONAL DE PATRIMONIO CULTURAL Y DESARROLLO PNUD / UNESCO FONDO PREINVERSION MIDEPLAN		
PROPIETARIO: MUSEO NACIONAL DE COSTA RICA		
PROVINCIA: SAN JOSE	CANTON: SAN JOSE	DISTRITO: CATEDRAL
		
ARQUITECTOS COORD. M.N.C.R. ARO. JORGE E. RAMIREZ S. ARO. MIGUEL HERRERA G.		
ARO. CONSULTOR: D. PANDA COVIC. JAIME PALACIOS A.		
ARQUITECTO: ANDRES CASTILLO P.		
INGENIERO: LUIS FCO. ROJAS M.		
DIBUJO: VICTOR CASTILLO M.		
PROFESIONAL RESPONSABLE		
NOMBRE: LUIS FCO. ROJAS M.		
FIRMA: No. IC-1324		
CONTENIDO: PLANTA ARQUITECTONICA NIVELES 0+3,34 y 0+5,09		
ESCALA	FECHA	LAMINA
INDICADA	MARZO-1989	2 / 8-A



PLANTA ARQUITECTONICA (NIVELES 0+5,09, 0+8,09 y 0+9,38)

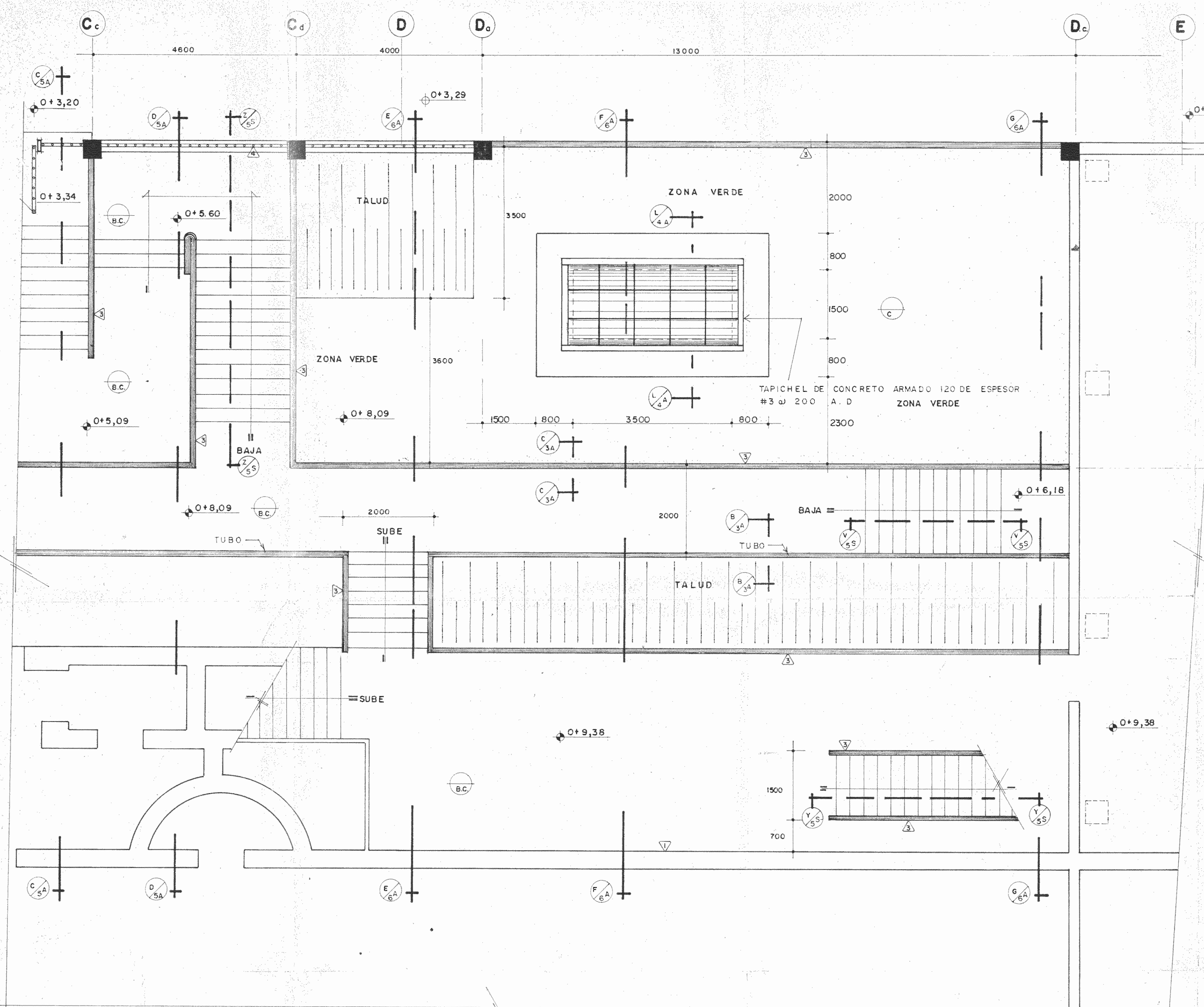
ESC. 1:50



DETALLE DE PARAPETO O BARANDA

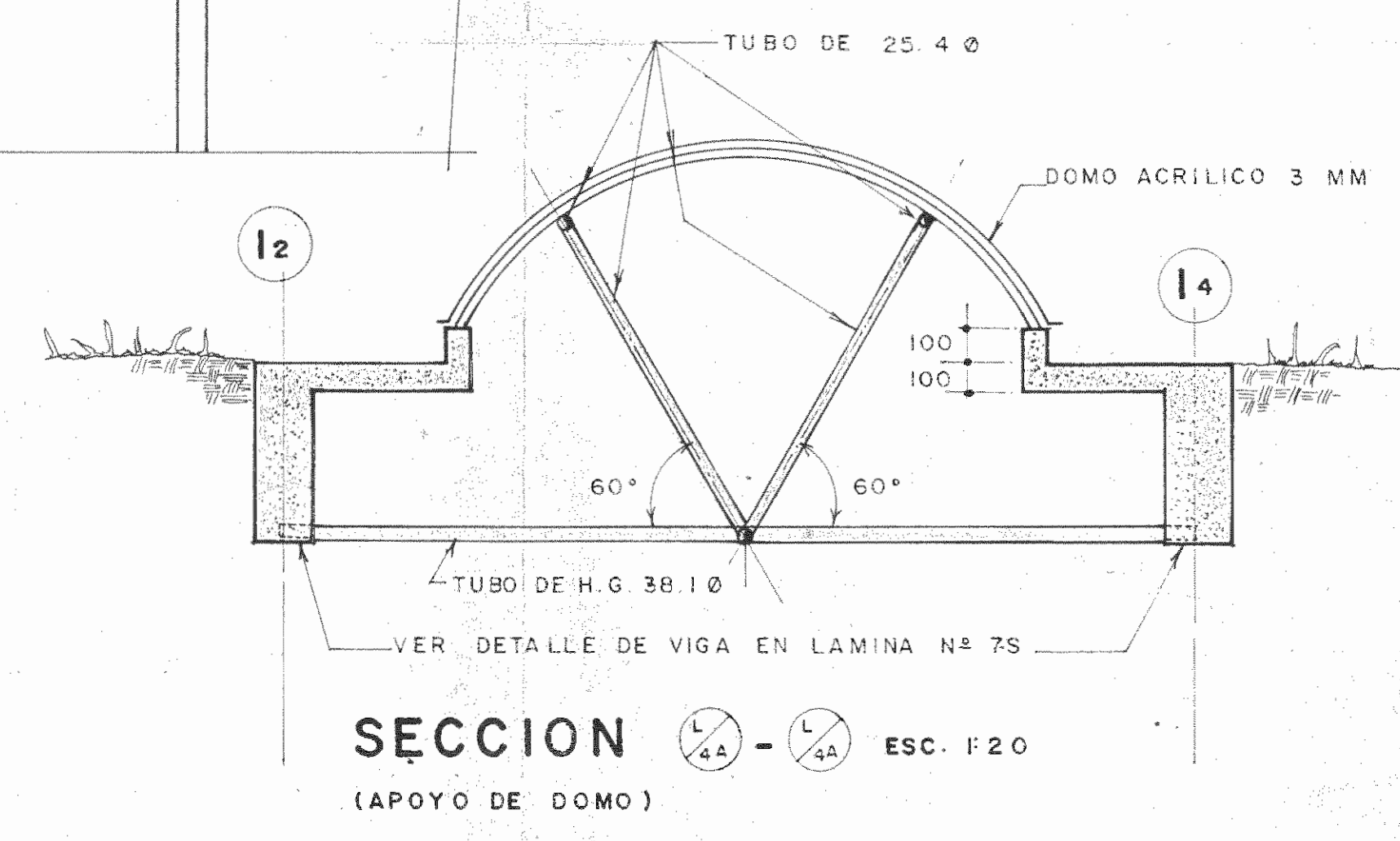
ESC. 1:15

PROYECTO REGIONAL DE PATRIMONIO CULTURAL Y DESARROLLO PNUD / UNESCO FONDO PREINVERSION MIDEPLAN		
PROPIETARIO: MUSEO NACIONAL DE COSTA RICA		
PROVINCIA: SAN JOSE	CANTON: SAN JOSE	DISTRITO: CATEDRAL
ARQUITECTOS COORD. M.N. CR. ARO. JORGE E. RAMIREZ S. ARO. MIGUEL HERRERA G.		
ARO. CONSULTOR: D. PANDACOVIC JAIME PALACIOS A.		
ARQUITECTO: ANDRES CASTILLO P.		
INGENIERO: LUIS FCO. ROJAS M.		
DIBUJO: VICTOR CASTILLO M.		
PROFESIONAL RESPONSABLE		
NOMBRE: LUIS FCO. ROJAS M.		
FIRMA: No. IC-1324		
CONTENIDO:		
PLANTA ARQUITECTONICA NIVELES (0+5,09, 0+8,09 y 0+9,38)		
DETALLE DE PARAPETO		
ESCALA	FECHA	LAMINA
INDICADA	MARZO-1969	3 / 8-A



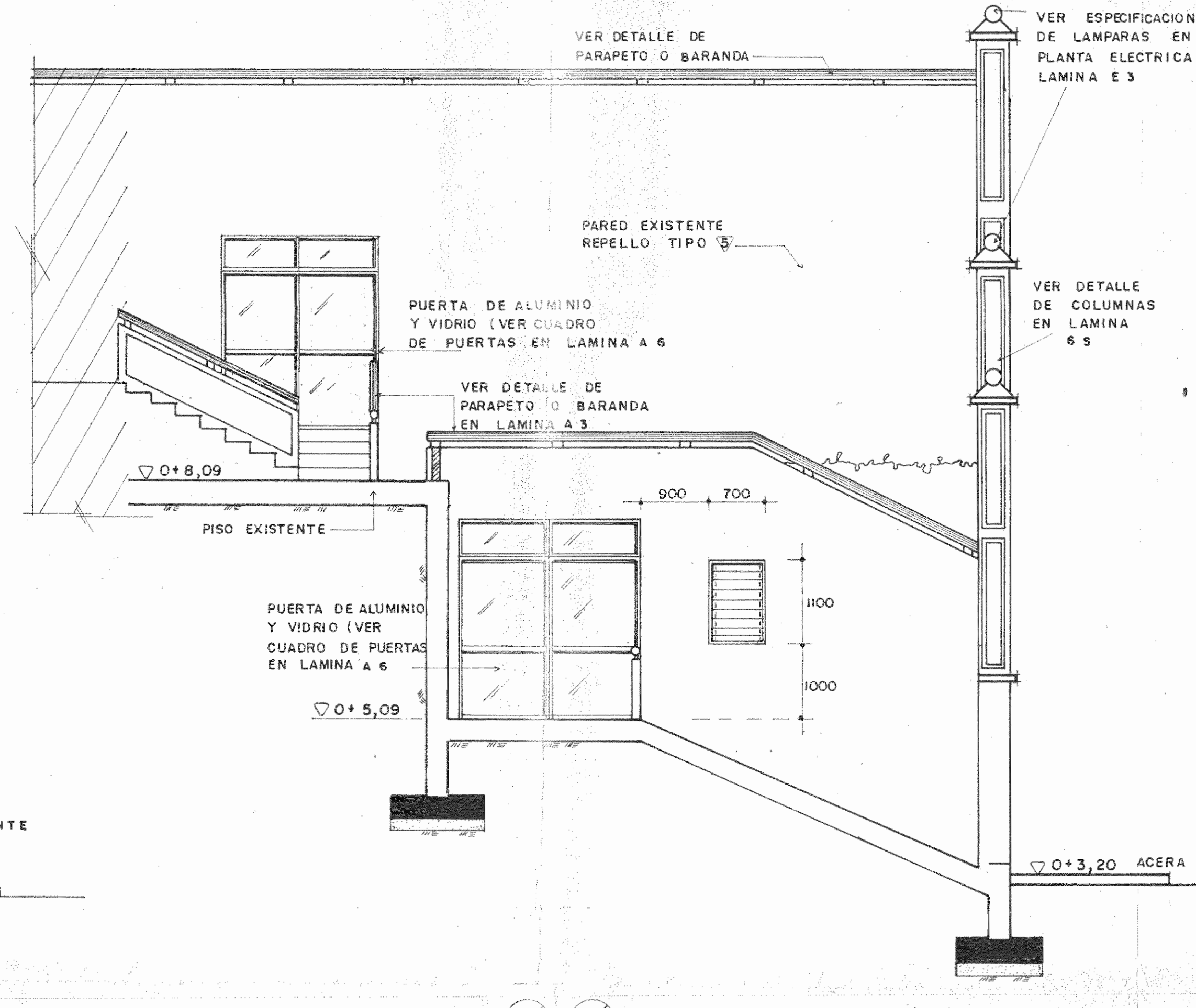
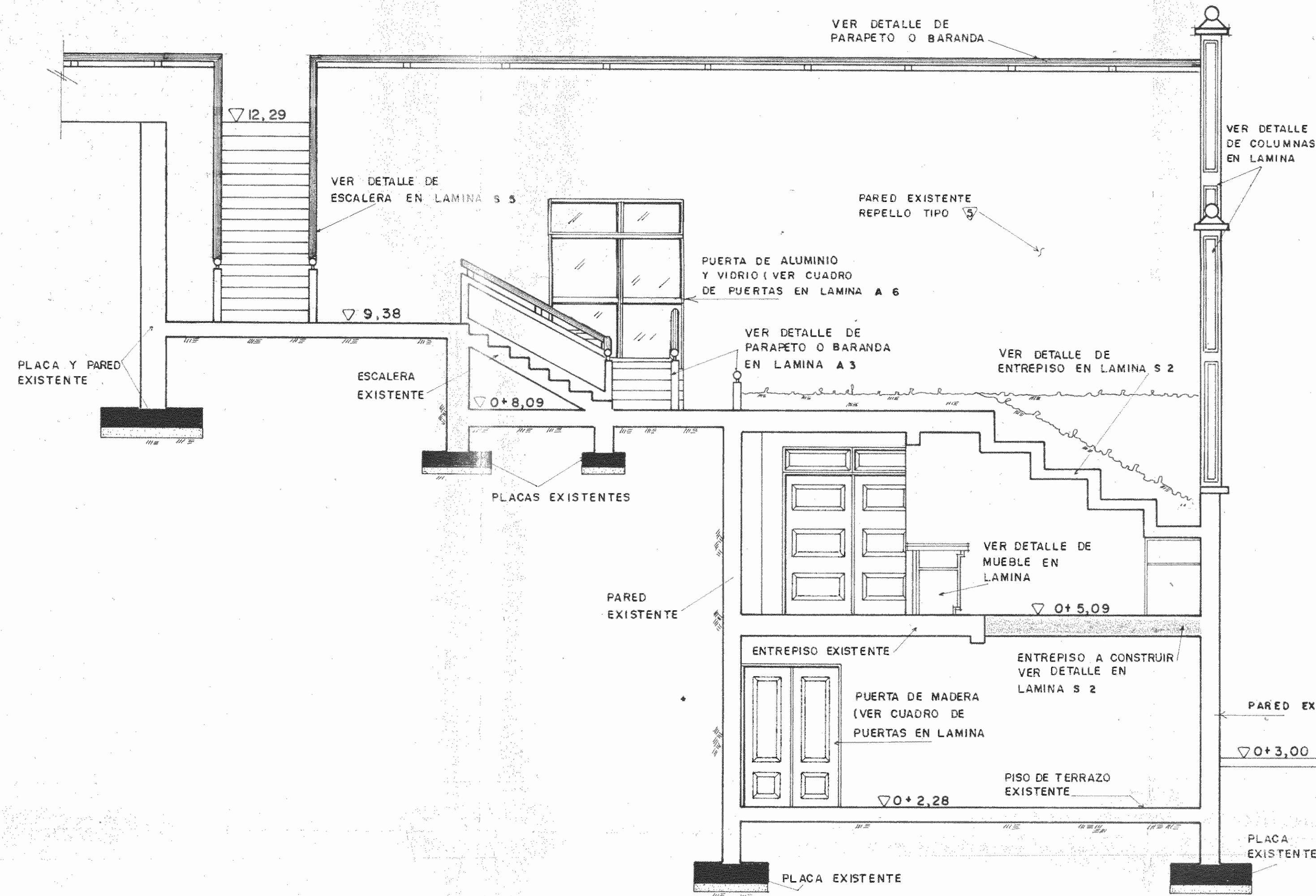
- ACABADOS**
- (C) PISO DE CONCRETO
 - (B.C) BALDOSA DE CONCRETO
 - (P.T) PISO DE TERRAZO
 - (C.T) CIELO TEXTURIZADO
 - (1) PARED CON REPELLO FINO
 - (2) PARED CON ENCHAFE DE AZULEJO A 1.700 DE ALTURA S.N.P.T.
 - (3) TUBO DE 75 MM Ø
 - (4) VERJAS MATERIAL SUPLIDO POR EL MUSEO
 - (5) PARED EXISTENTE (A RESTAURAR)

PLANTA ARQUITECTONICA (NIVELES 0+5,09, 0+8,09 y 0+9,38) ESC. 1:50



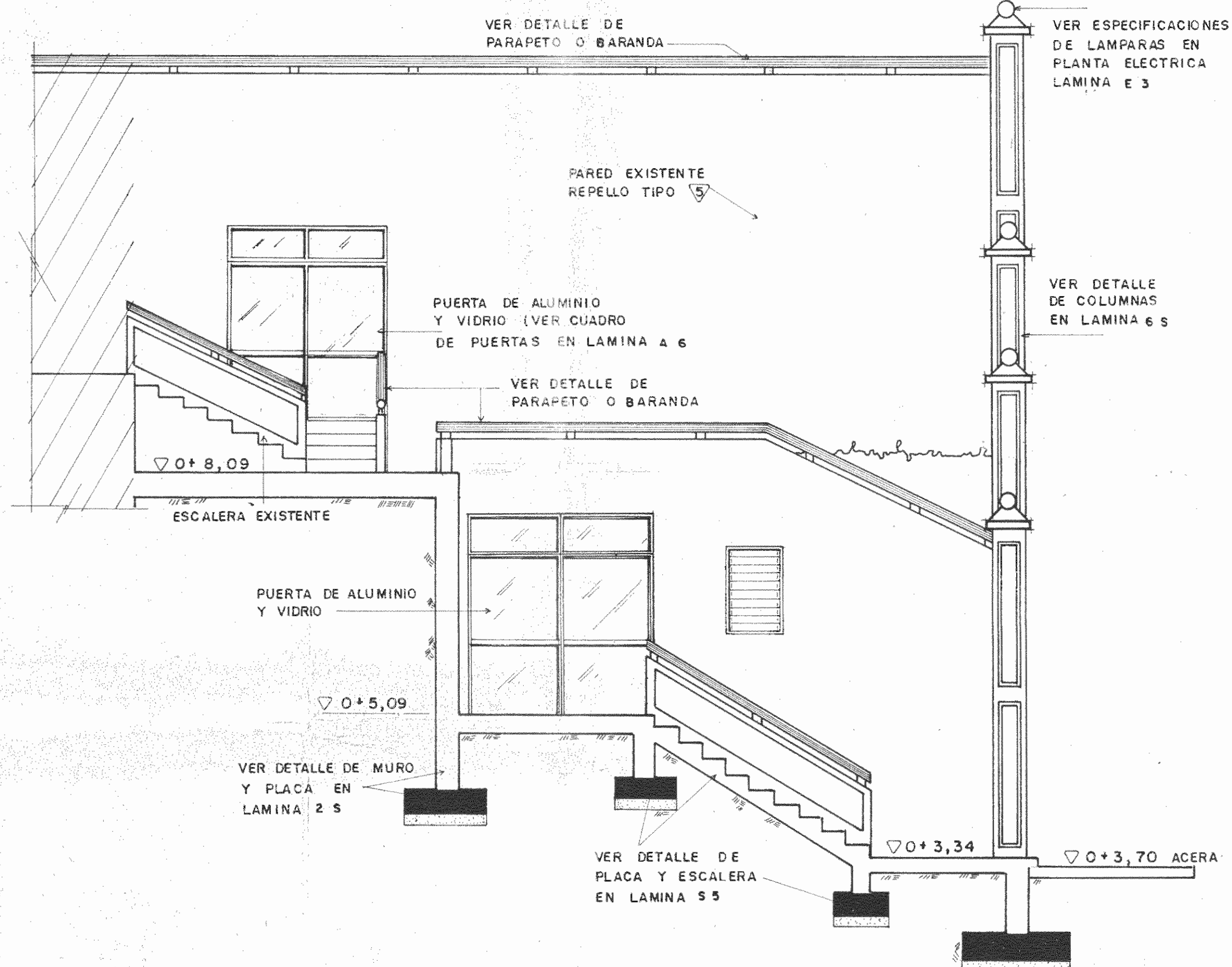
SECCION (APOYO DE DOMO) ESC. 1:20

PROYECTO REGIONAL DE PATRIMONIO CULTURAL Y DESARROLLO PNUD / UNESCO FONDO PREINVERSION MIDEPLAN		
PROPIETARIO: MUSEO NACIONAL DE COSTA RICA		
PROVINCIA SAN JOSE	CANTON SAN JOSE	DISTRITO CATEDRAL
ARQUITECTOS COORD. M.N. CR. ARQ. JORGE E. RAMIREZ S. ARQ. MIGUEL HERRERA G. ARQ. CONSULTOR: D. PANDACOVIC JAIME PALACIOS A.		
ARQUITECTO: ANDRES CASTILLO P.		
INGENIERO: LUIS FCO. ROJAS M.		
DIBUJO: VICTOR CASTILLO M.		
PROFESIONAL RESPONSABLE		
NOMBRE: LUIS FCO. ROJAS M.		
FIRMA: N° IC-1324		
CONTENIDO:		
PLANTA ARQUITECTONICA NIVEL 0+5,09, 0+8,09, 0+9,38, ACABADOS, DET. APOYO DE DOMO		
ESCALA	FECHA	LAMINA
INDICADA	MARZO-1989	4 / B-A

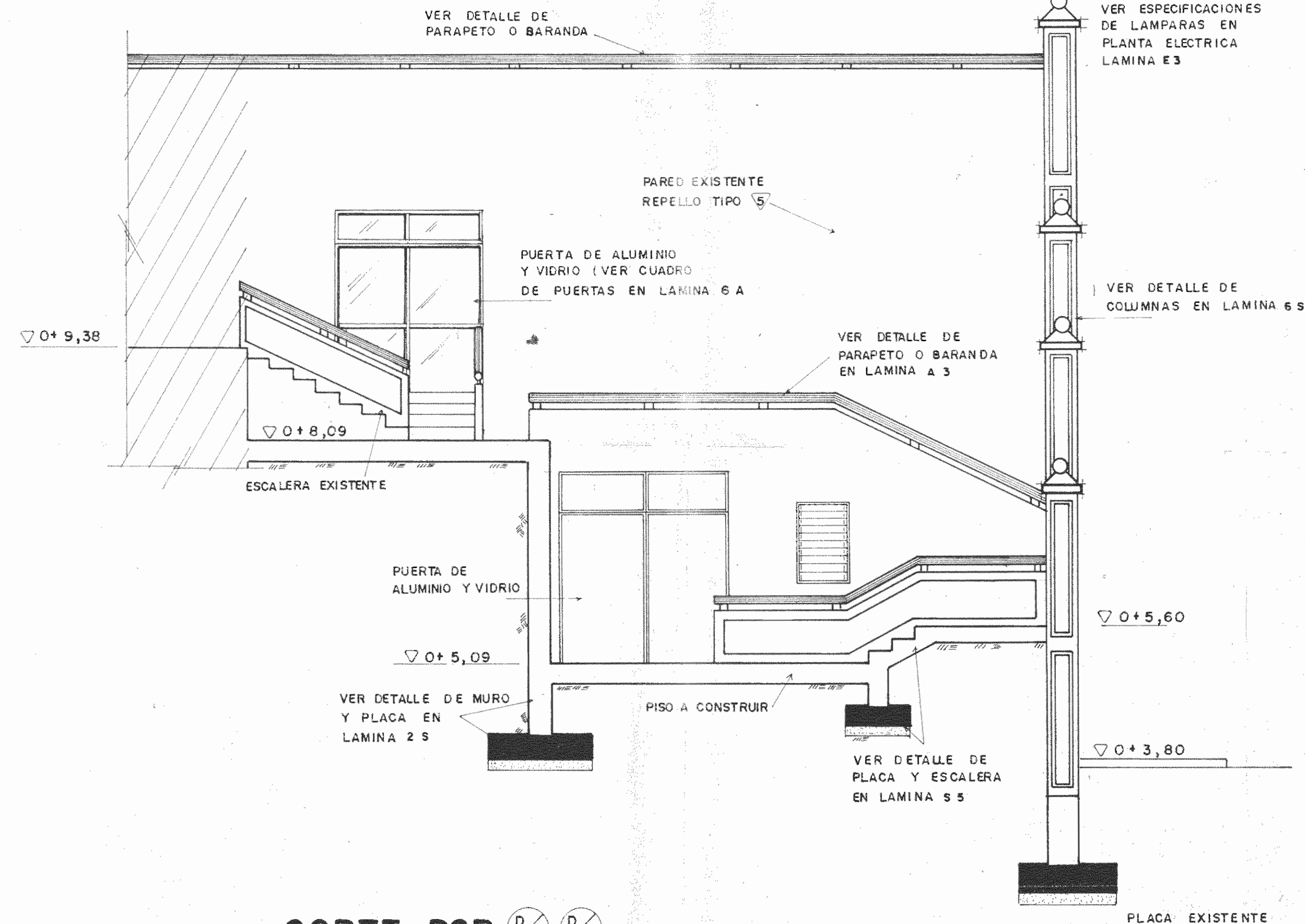


CORTE POR B-5A ESC. 1:50

CORTE POR A-5A ESC. 1:50

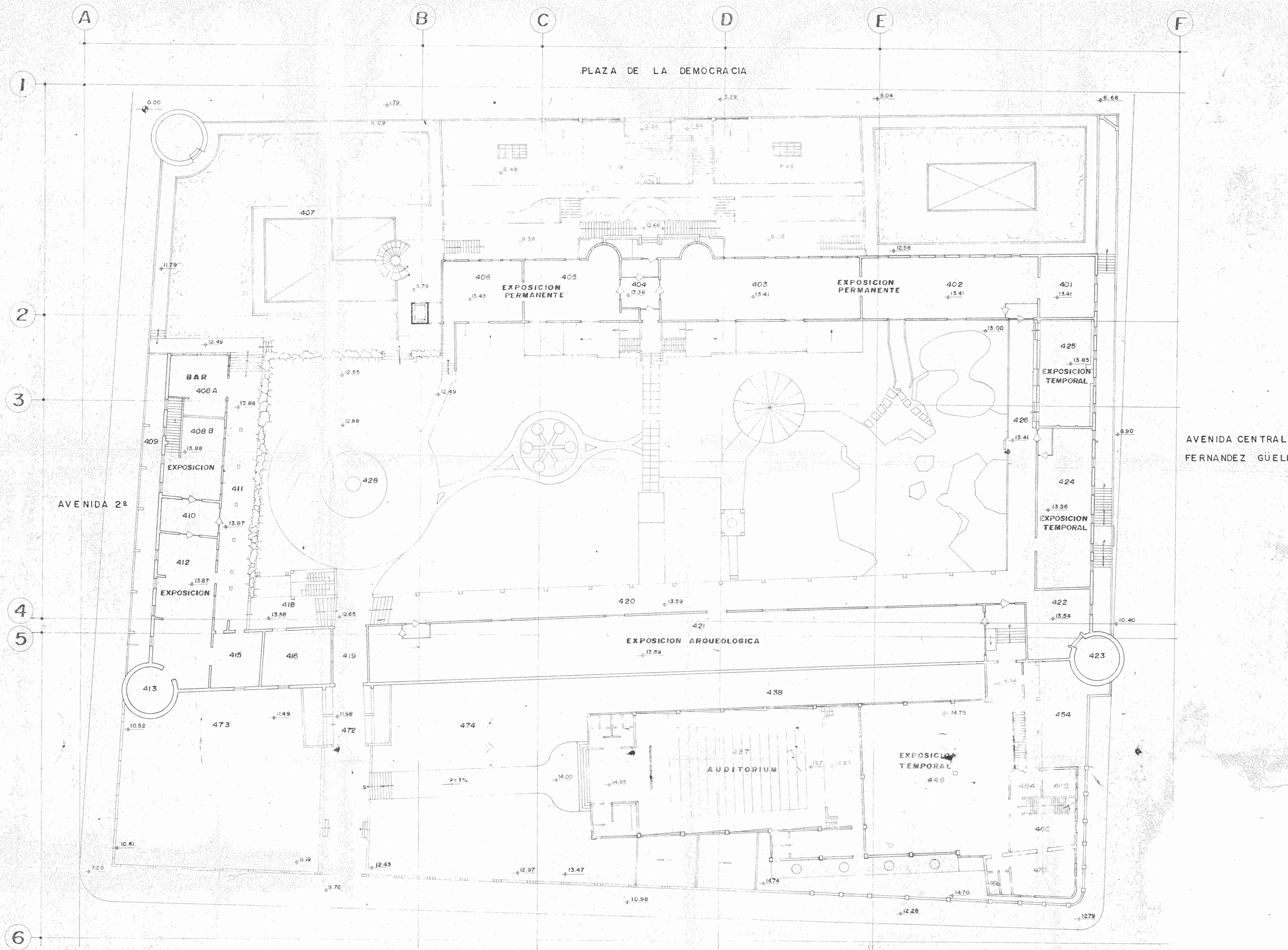


CORTE POR A-5A ESC. 1:50



CORTE POR D-5A ESC. 1:50

PROYECTO REGIONAL DE PATRIMONIO CULTURAL Y DESARROLLO PNUD / FUNDESCO FONDO PREINVERSION MIDEPLAN		
PROPIETARIO: MUSEO NACIONAL DE COSTA RICA		
PROVINCIA: SAN JOSE	CANTON: SAN JOSE	DISTRITO: CATEDRAL
ARQUITECTOS COORD. M.N. CR. ARO. JORGE E. RAMIREZ S. ARO. MIGUEL HERRERA G.		
ARO. CONSULTOR: D. PANDACOVIC JAIME PALACIOS A.		
ARQUITECTO: ANDRES CASTILLO P.		
INGENIERO: LUIS FCO. ROJAS M.		
DIBUJO: VICTOR CASTILLO M.		
PROFESIONAL RESPONSABLE		
NOMBRE: LUIS FCO. ROJAS M.		
FIRMA:		(Nº 10-1524)
CONTENIDO		
CORTE: ARQUITECTONICAS		
ESCALA	FECHA	LAMINA
INDICADA	MARZO-1989	5 / 6-A



PLAZA DE LA DEMOCRACIA

AVENIDA CENTRAL
FERNANDEZ GÜELL

AVENIDA 2ª

PLANTA DE CONJUNTO

ESC. — 1:200

PROYECTO REGIONAL DE
PATRIMONIO CULTURAL Y
DESARROLLO PNUD / UNESCO
FONDO PREINVERSION MIDEPLAM.

PROPIETARIO:
**MUSEO NACIONAL DE
COSTA RICA**

PROVINCIA	CANTON	DISTRITO
SAN JOSE	SAN JOSE	CATEDRAL

R. LUIS ROJAS INGENIEROS
ASOCIADOS S.A.

ARQUITECTOS COORD. M.N.C.R.
ARQ. JORGE E. RAMIREZ S.
ARQ. MIGUEL HERRERA G.

ARQ. CONSULTOR: D. PANDA COVIC
JAIME PALACIOS A.

ARQUITECTO: ANDRES CASTILLO P.

INGENIERO: LUIS FCO. ROJAS M.

DIBUJO: VICTOR CASTILLO M.

PROFESIONAL RESPONSABLE

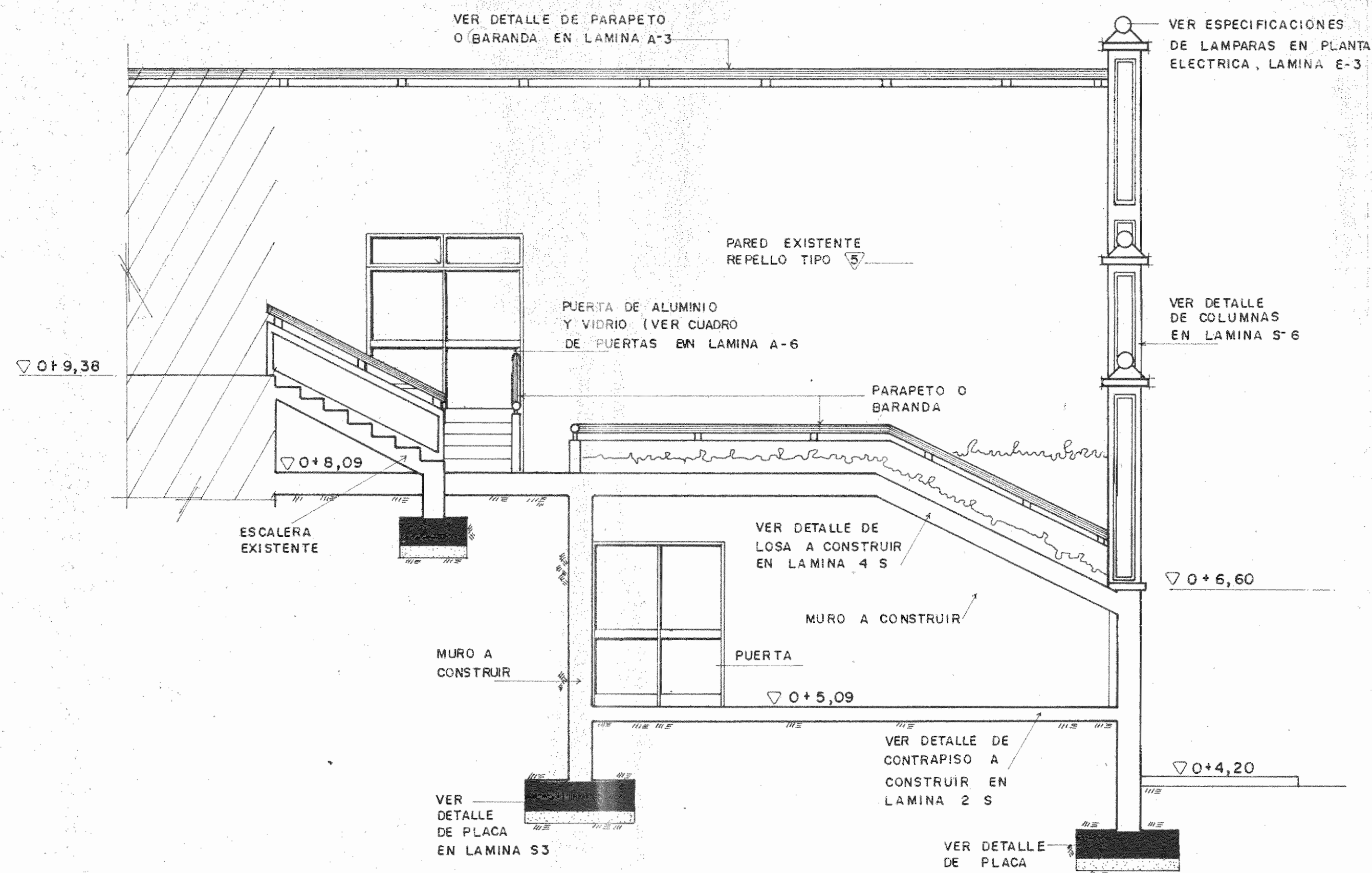
NOMBRE: LUIS FCO. ROJAS M.

FIRMA: Nº IC-1324

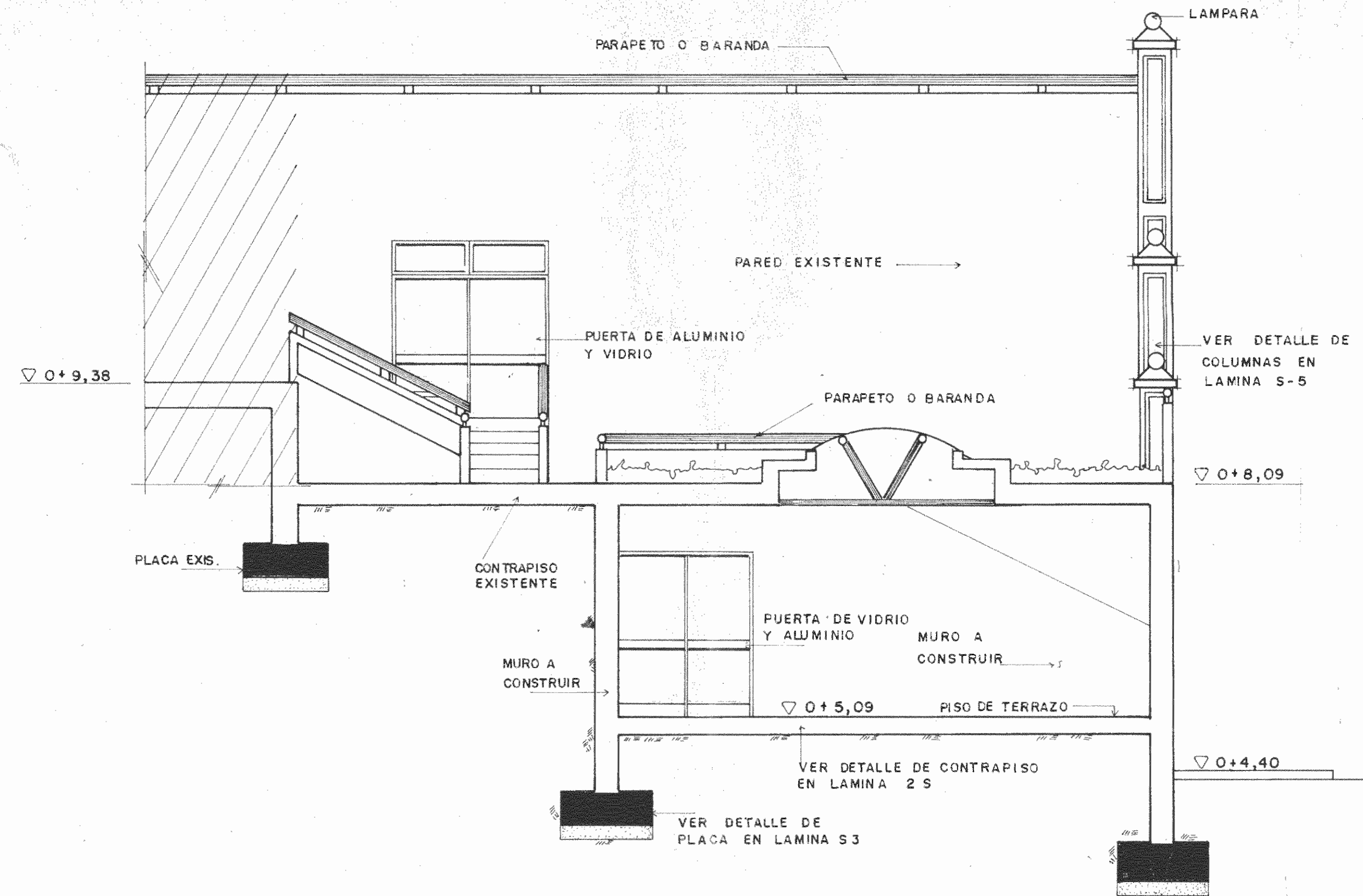
CONTENIDO:

PLANTA DE CONJUNTO

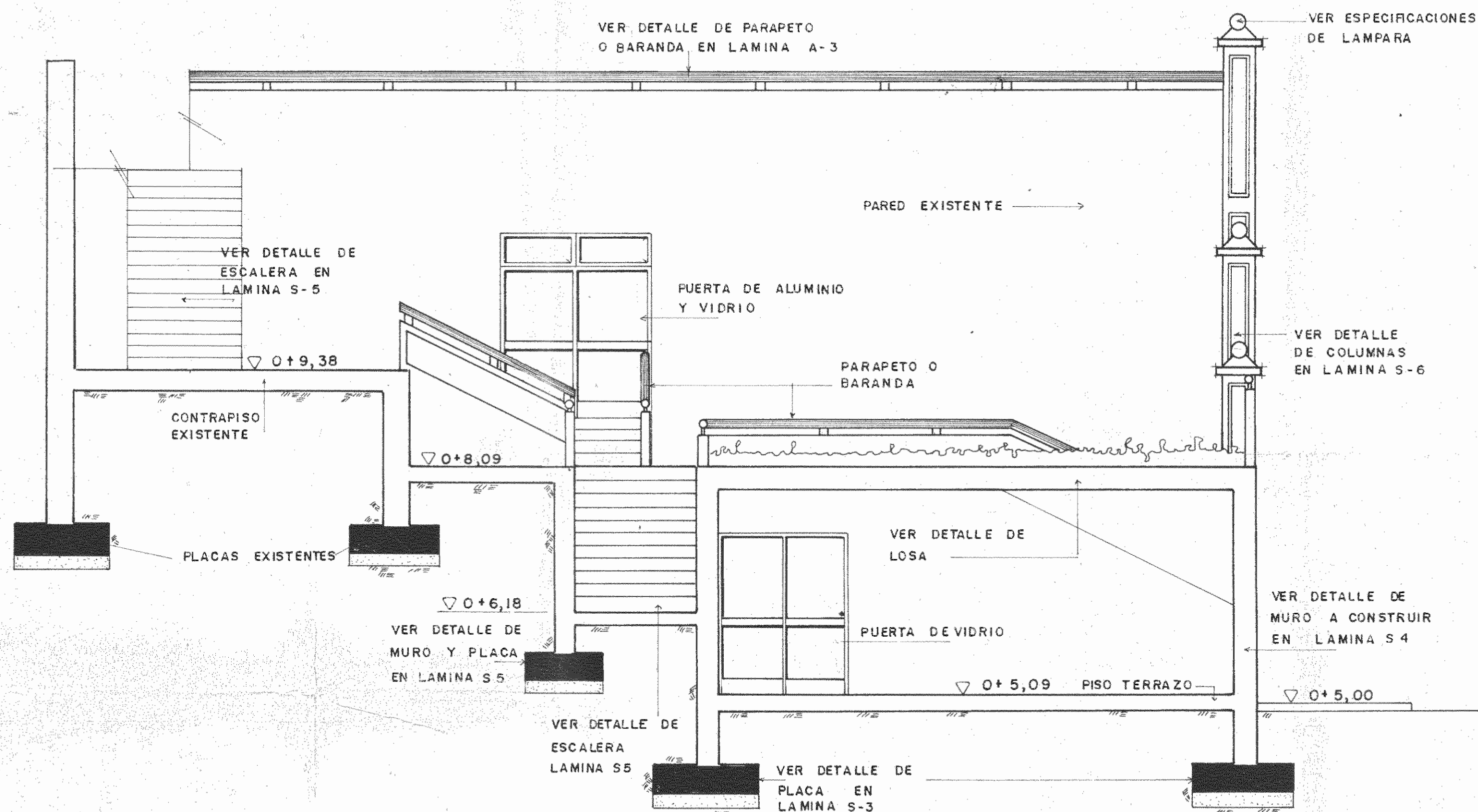
ESCALA	FECHA	LAMINA
INDICADA	-1989	1 / 8 A



CORTE POR E-A ESC. 1:50



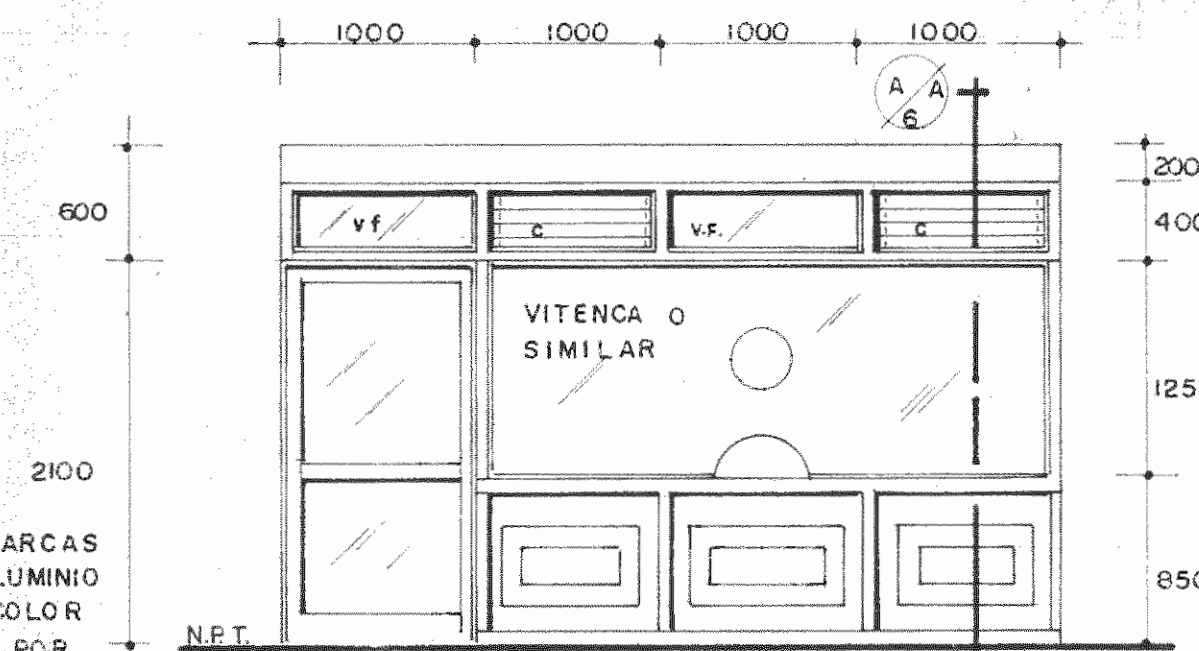
CORTE POR F-A ESC. 1:50



CORTE POR G-A ESC. 1:50

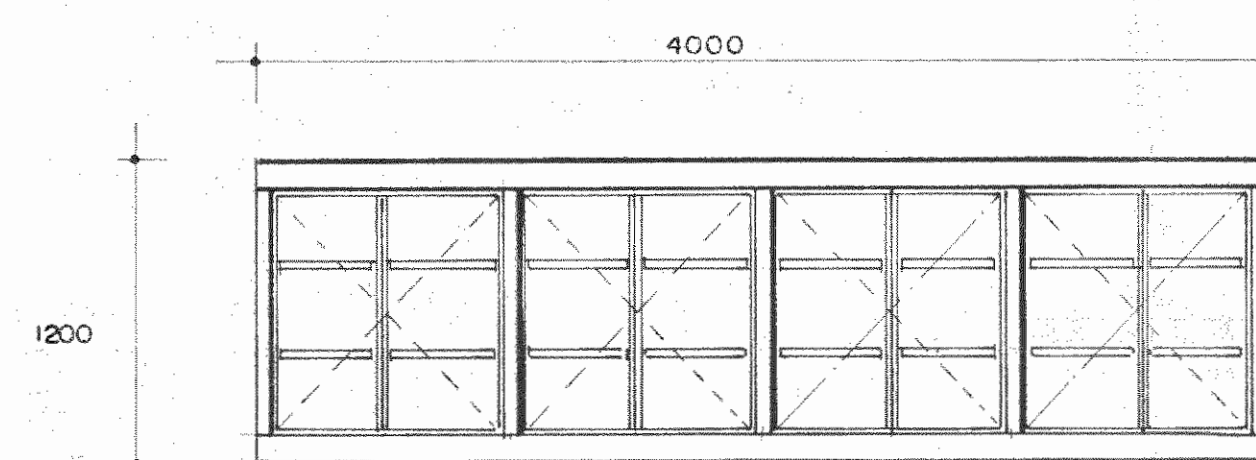
CUADRO DE ESPECIFICACION DE PUERTAS
SE DEBERA COTIZAR COMO ALTERNATIVA, PUERTA VIDRIO TEMPLADO DE VITENCA O SIMILAR.

TODAS LAS MARCAS SERAN DE ALUMINIO ANODIZADO COLOR A ESCOGER POR LA INSPECCION

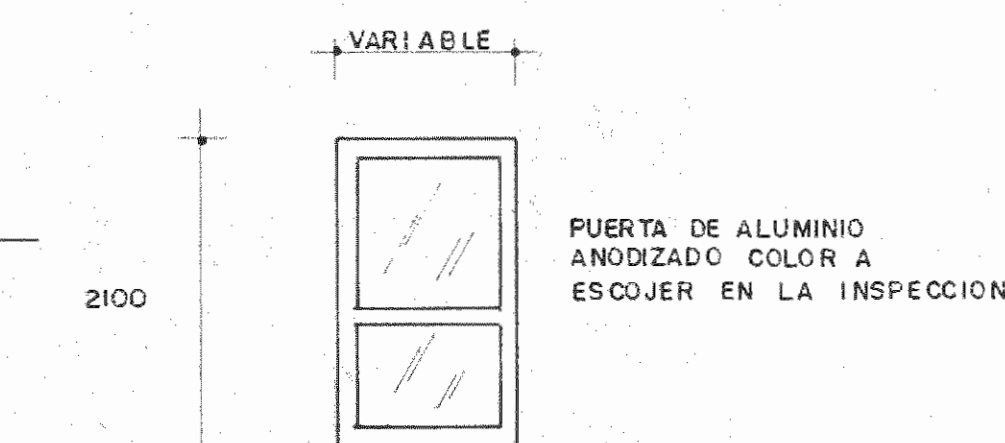


DETALLE DE CAJA EN BOLETERIA ESC. 1:40

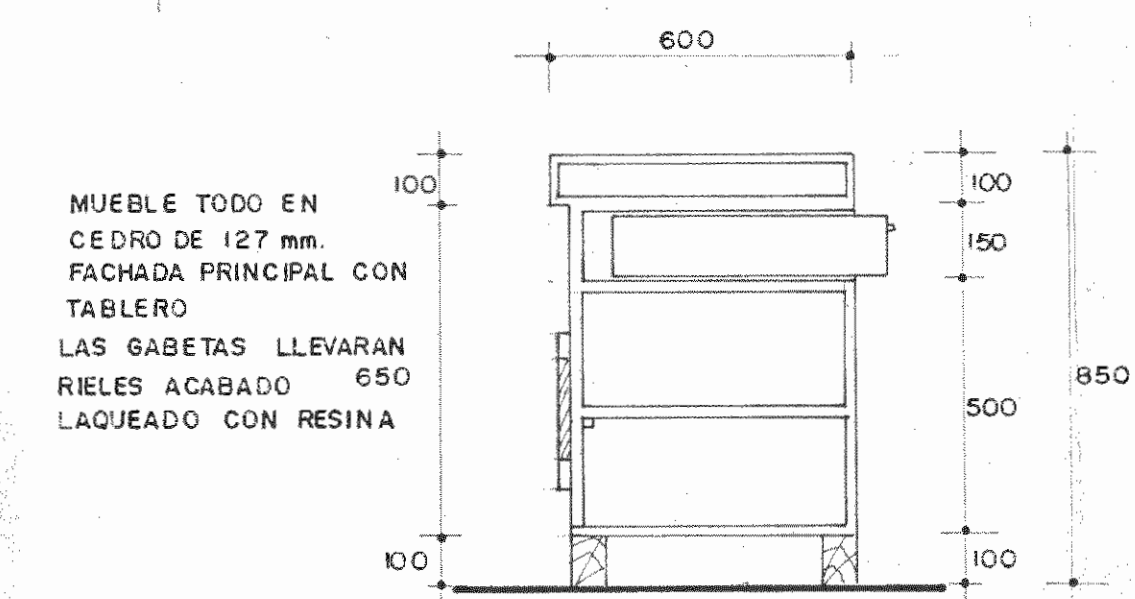
TODAS LAS MARCAS SERAN DE ALUMINIO ANODIZADO COLOR A ESCOGER POR LA INSPECCION
ACABADO LAQUEADO CON RESINA



DETALLE DE MUEBLE EN BOLETERIA ESC. 1:30



PUERTA TIPICA ESC. 1:50



SECCION ESC. 1:15

PROYECTO REGIONAL DE PATRIMONIO CULTURAL Y DESARROLLO PNUD / UNESCO FONDO PREINVERSION MIDEPLAN

PROPIETARIO MUSEO NACIONAL DE COSTA RICA

PROVINCIA SAN JOSE CANTON SAN JOSE PARISH CATEGORIA

ARQUITECTOS COORD. MA CR ARO JORGE E RAMIREZ S ARO MIGUEL HERRERA G ARO CONSULTOR D. PANDACQVIC UMAE PALACIOS A

ARQUITECTO ANDRES CASTILLO P INGENIERO LUIS FCO ROJAS M DIBUJO VICTOR CASTILLO M

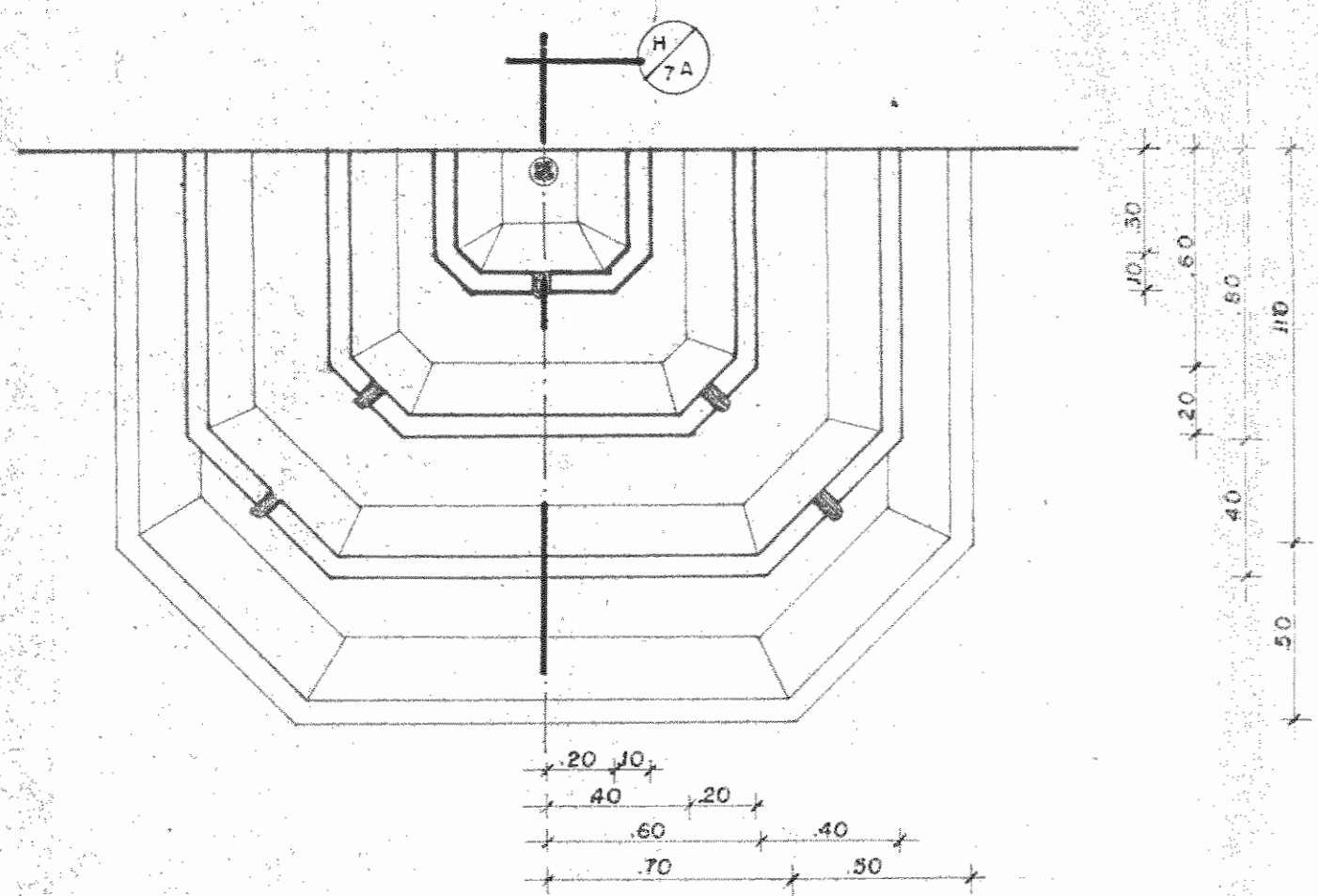
PROFESIONAL RESPONSABLE NOMBRE LUIS FCO ROJAS M FIRMA

CONTENIDO

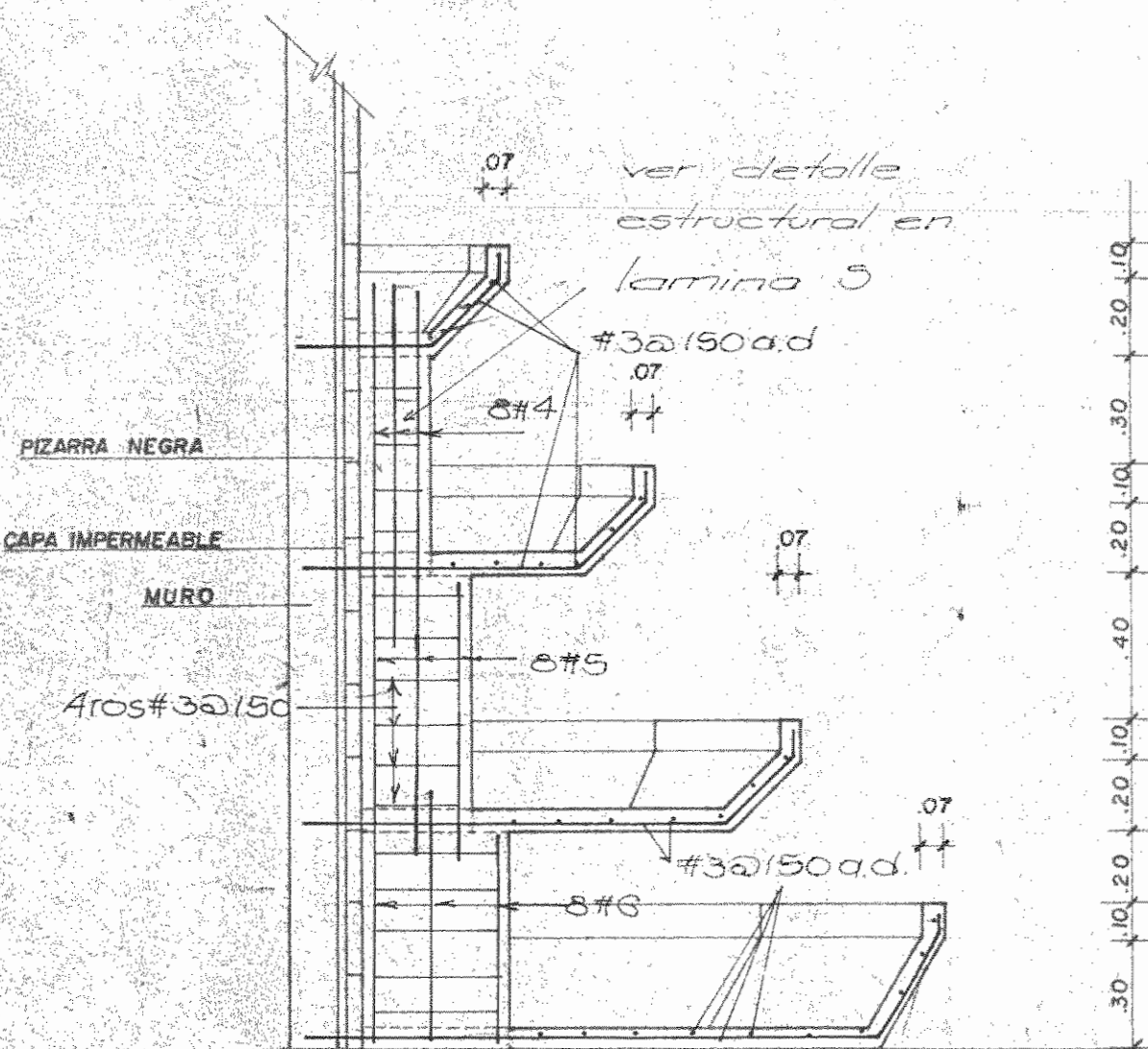
ESCALA FECHA LAMINA

INDICATA MARZO 1984

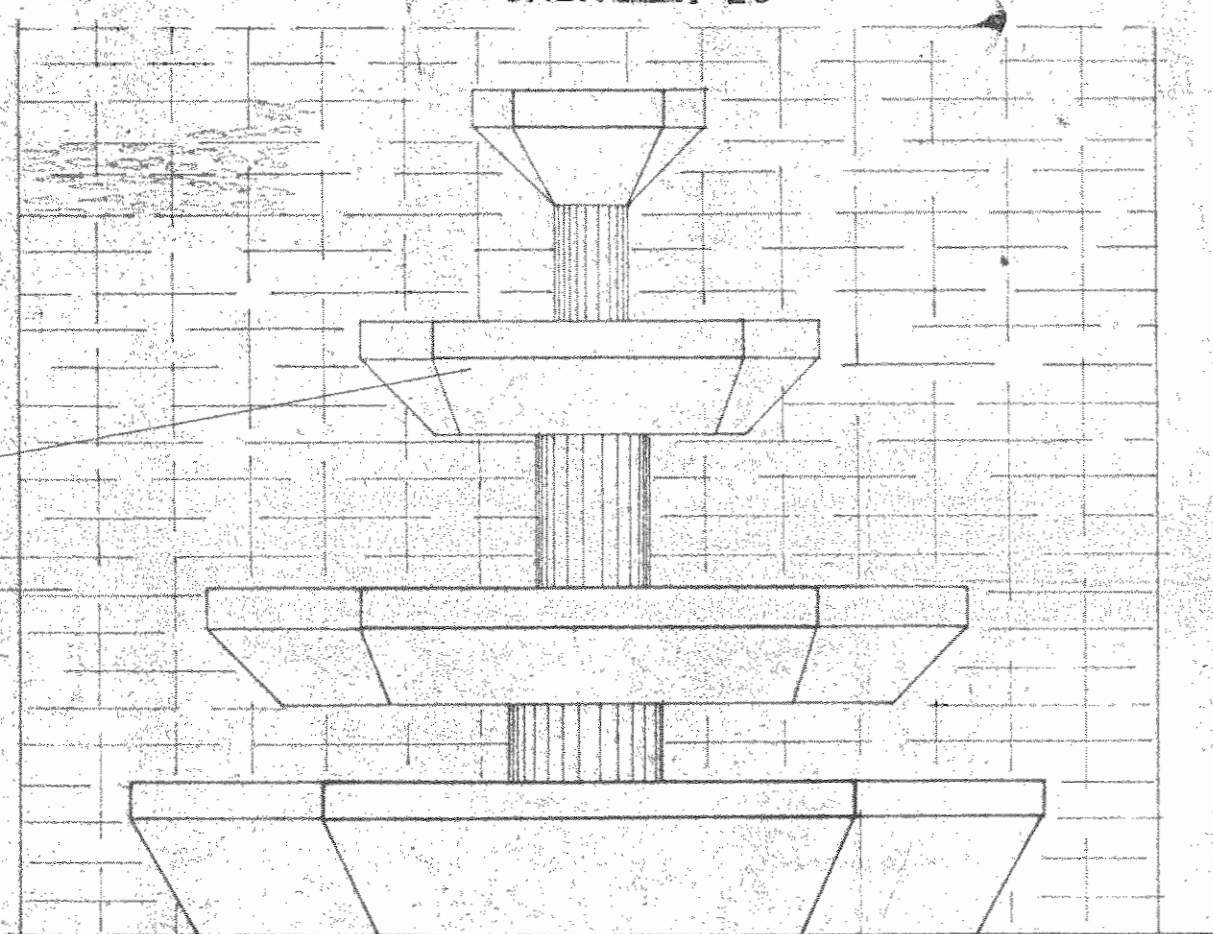
DETALLE DE PILETA



PLANTA
ESCALA 1:20

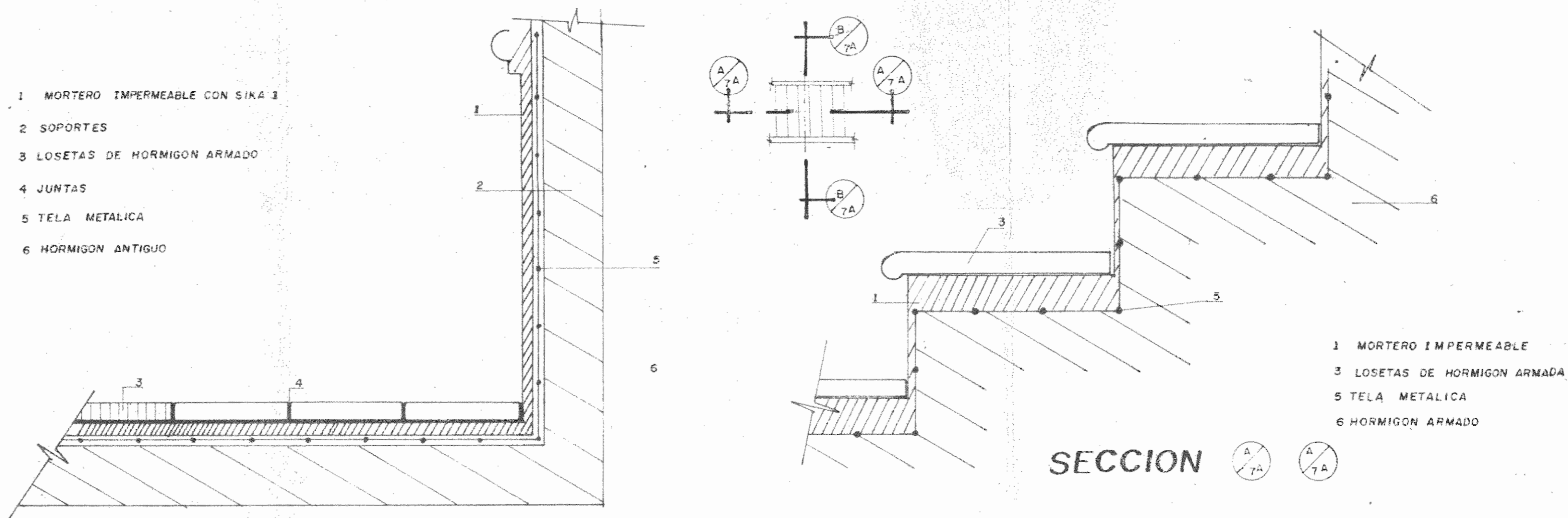


SECCION
ESCALA 1:20



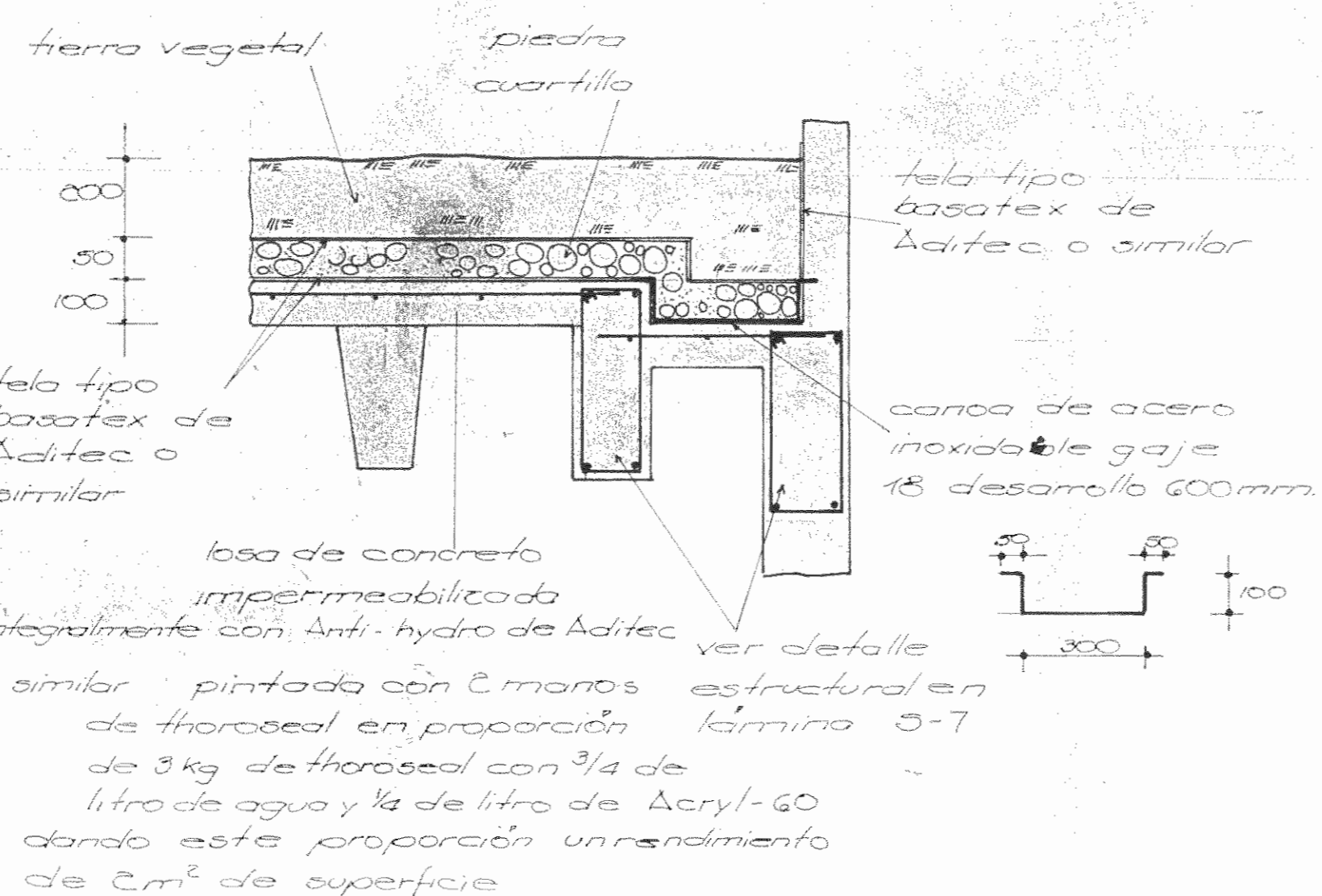
ELEVACION
ESCALA 1:20

DETALLE DE ESCALERAS

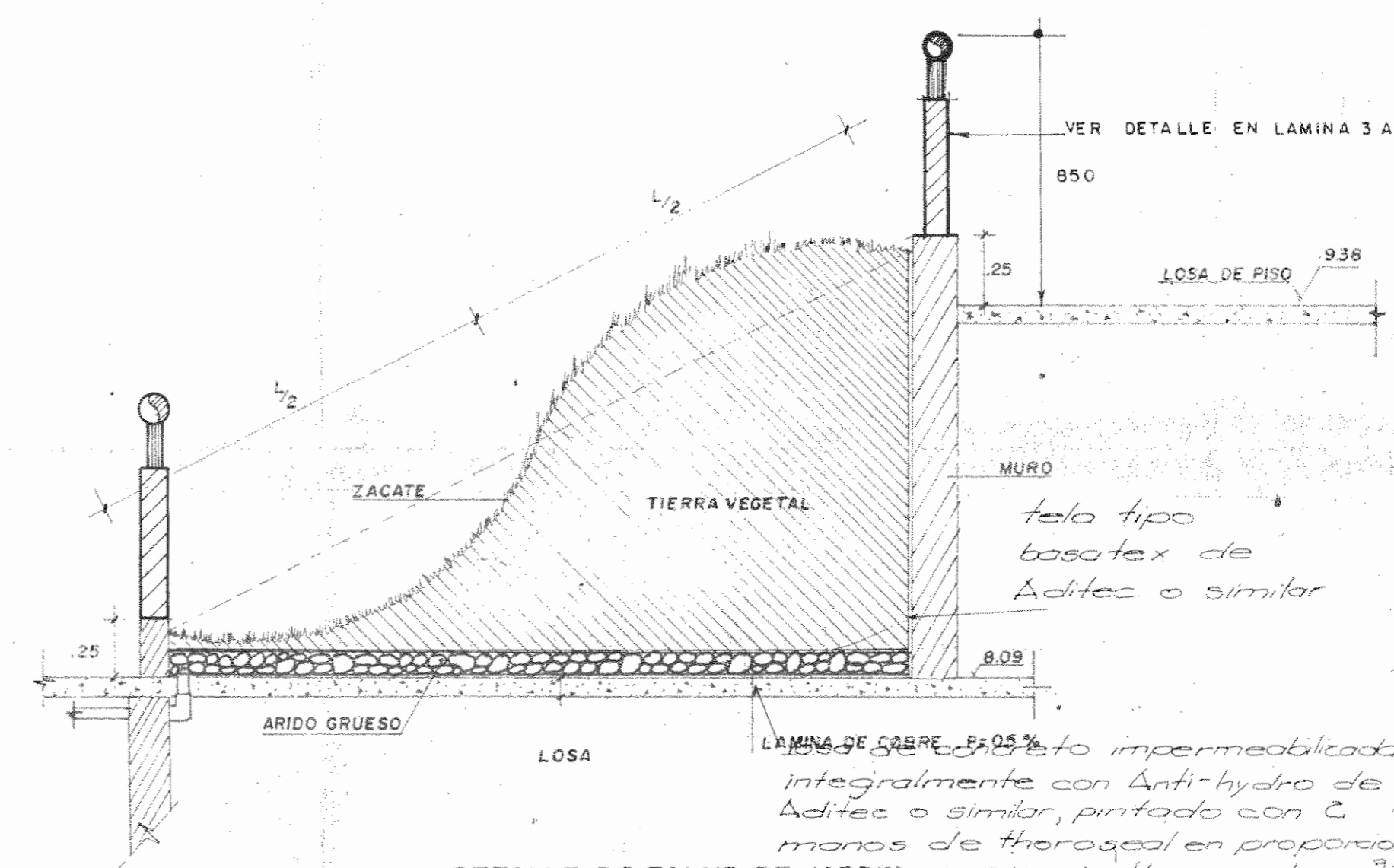


SECCION

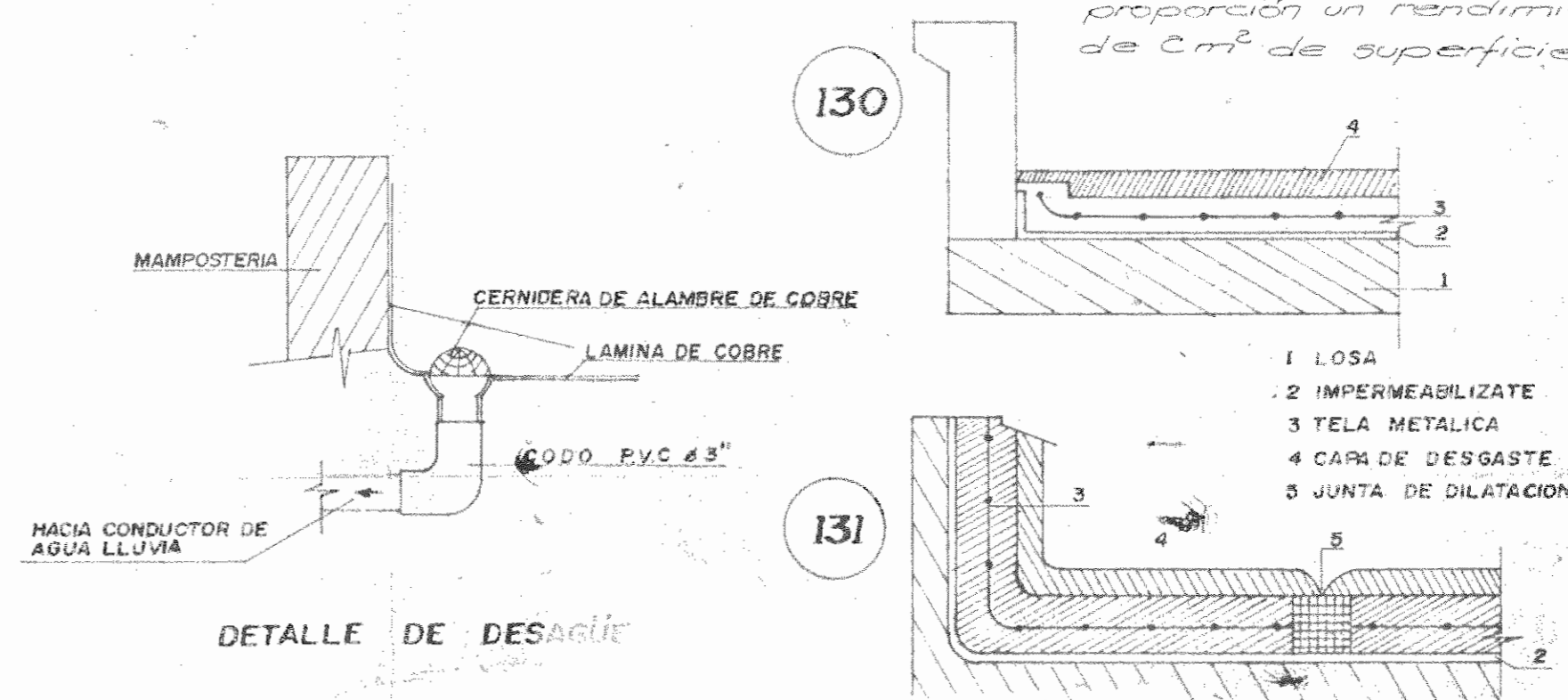
SECCION



DETALLE JARDIN SOBRE ENTREPISO ESC. 1:15



DETALLE DE TALUD DE JARDIN



DETALLE DE DESAGUE

PROYECTO REGIONAL DE PATRIMONIO CULTURAL Y DESARROLLO PNUD / UNESCO FONDO PREINVERSION MI DE PLAN

PROPIETARIO: MUSEO NACIONAL DE COSTA RICA

PROVINCIA: SAN JOSE CANTON: SAN JOSE DISTRITO: GATEDRAL

ARQUITECTOS COORD: M.N. CR ARQ. JORGE E. RAMIREZ S. ARQ. MIGUEL HERRERA G. ARQ. CONSULTOR D. PANDACOVIC JAIME PALACIOS A.

ARQUITECTO: ANDRES CASTILLO P.

INGENIERO: LUIS FCO. ROJAS M.

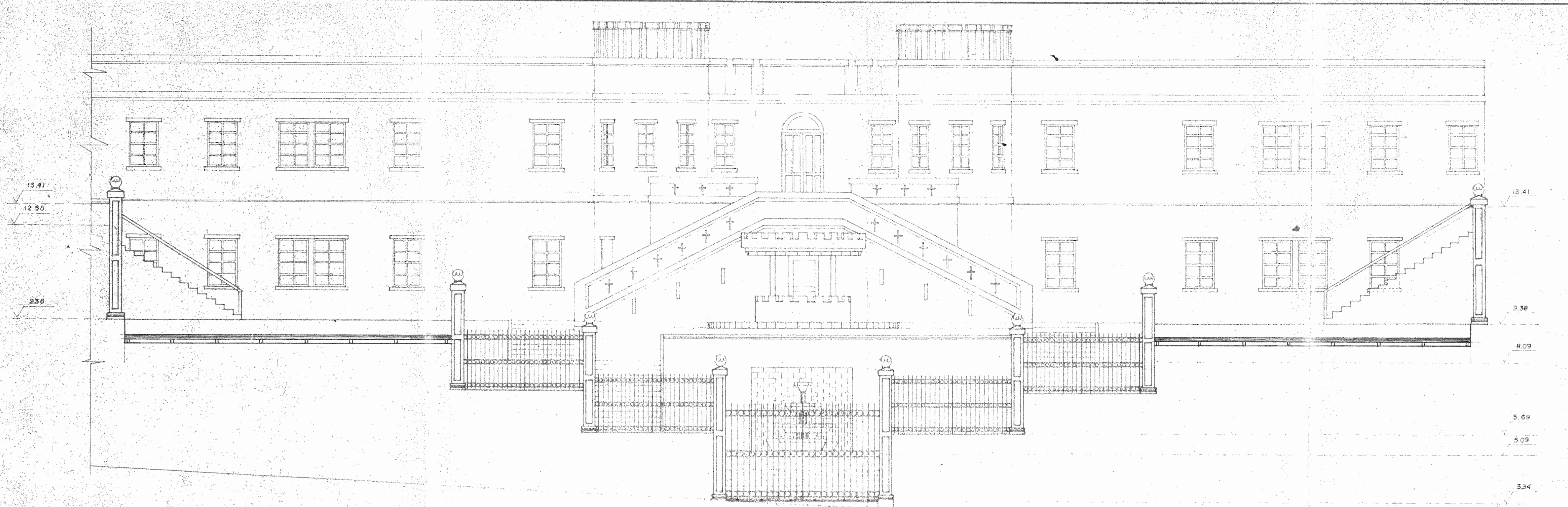
DIBUJO: VICTOR CASTILLO M.

PROFESIONAL RESPONSABLE: NOMBRE: LUIS FCO. ROJAS M.

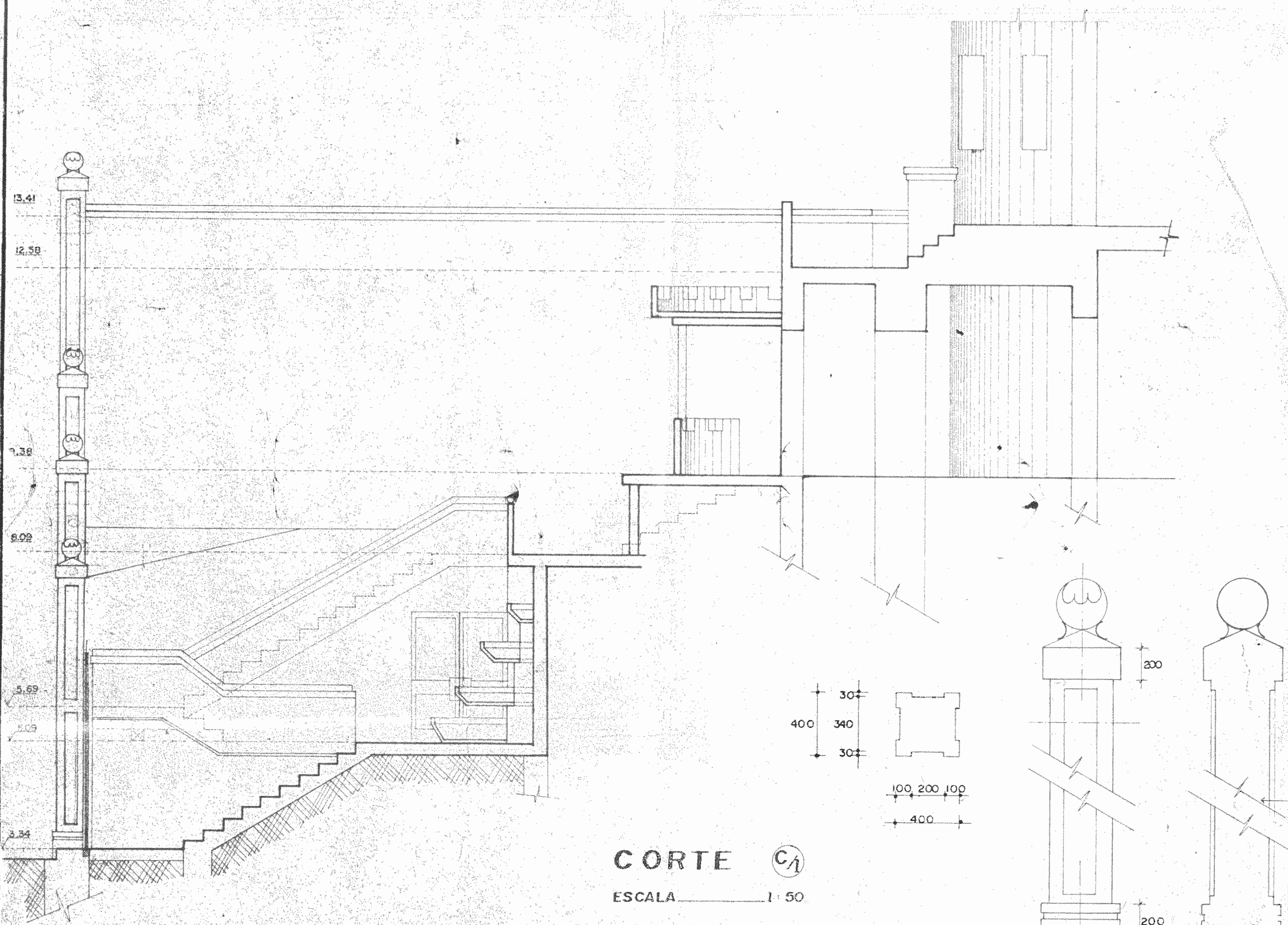
FIRMA: Nº IC-1324

CONTENIDO:

ESCALA: INDICADA FECHA: MARZO 1989 LAMINA: 2 / 10

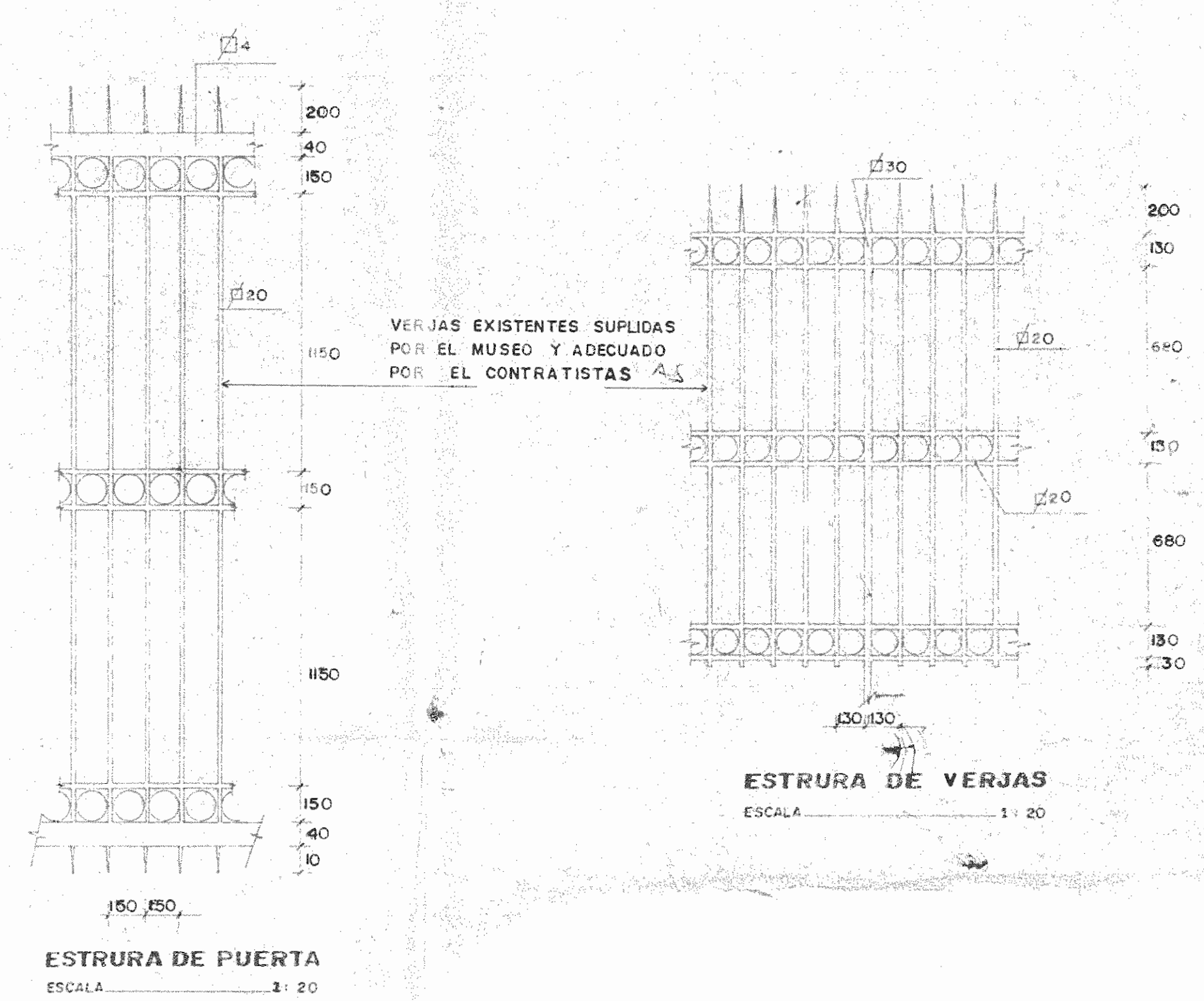


FACHADA OESTE PROYECTO
 ESCALA 1:75



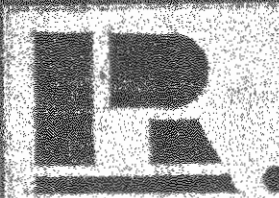
CORTE C1
 ESCALA 1:50

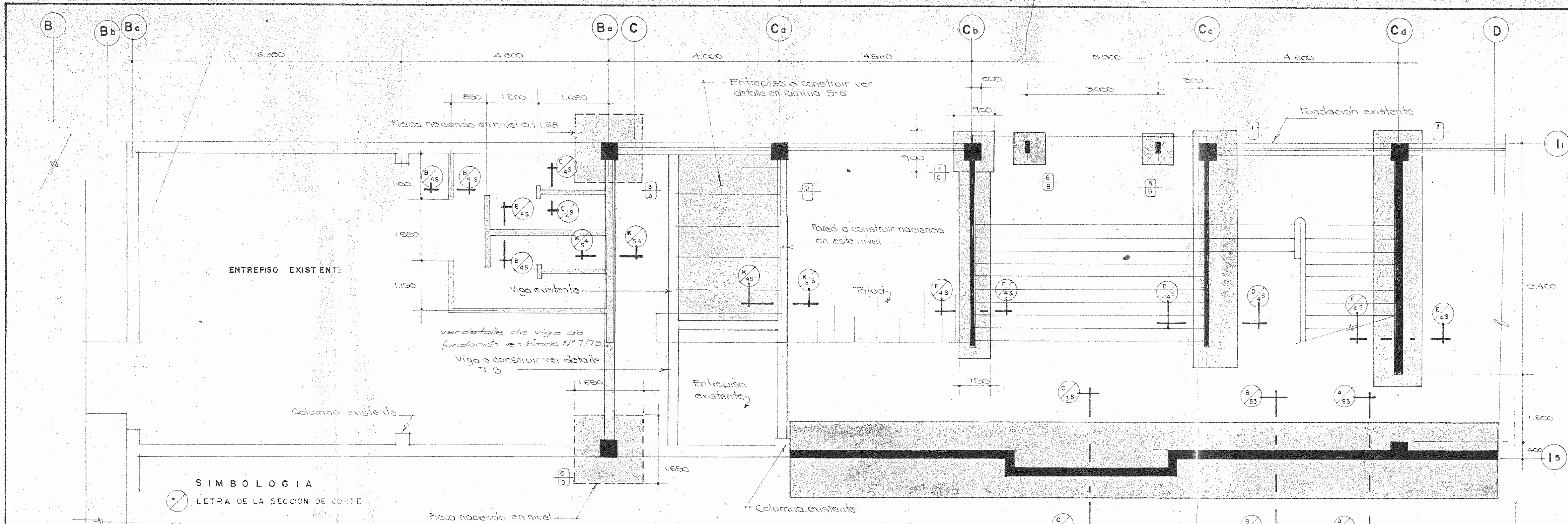
DETALLE DE COLUMNA



ESTRURA DE PUERTA
 ESCALA 1:20

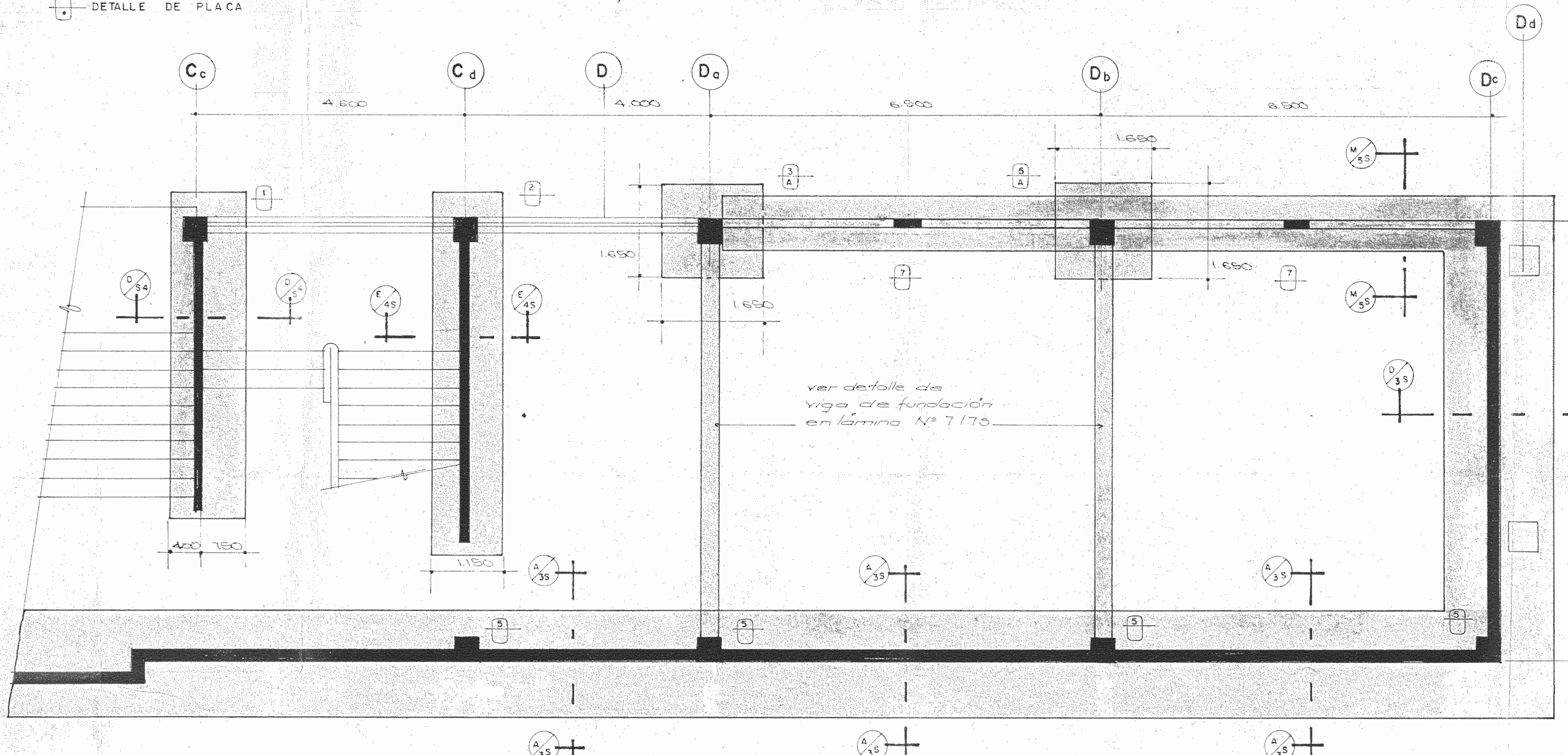
ESTRURA DE VERJAS
 ESCALA 1:20

PROYECTO REGIONAL DE PATRIMONIO CULTURAL Y DESARROLLO ANUD / UNESCO FONDO PREINVERSION MI DE PLAN		
PROPIETARIO MUSEO NACIONAL DE COSTA RICA		
PROVINCIA SAN JOSE	CANTON SAN JOSE	DISTRITO CATEDRAL
 LUIS ROJAS E INGENIEROS ASOCIADOS S.A.		
ARQUITECTOS COORD. M.N. CR. ARO JORGE E RAMIREZ S. ARO MIGUEL HERRERA G.		
ARO CONSULTOR D. PANDACOVICI JAIME PALACIOS A.		
ARQUITECTO	ANDRES CASTILLO P.	
INGENIERO	LUIS FCO. ROJAS M.	
DIBUJO	VICTOR CASTILLO M.	
PROFESIONAL RESPONSABLE		
NOMBRE LUIS FCO. ROJAS M.		
FIRMA		Nº IC-1326
CONTENIDO		
ESCALA	FECHA	LAMINA
INDICADA	PARA 1997	1/1



PLANTA DE FUNDACIONES ESC. 1:50
(NIVEL 0+5.09)

- SIMBOLOGIA**
- ⊙ LETRA DE LA SECCION DE CORTE
 - ⊙ NUMERO DE LAMINA DONDE SE DIBUJO
 - ⊙ DETALLE DE COLUMNA
 - ⊙ DETALLE DE PLACA



PLANTA DE FUNDACIONES ESC. 1:50
(NIVEL 0+5.09)

DATOS DE DISEÑO

MATERIALES

- CONCRETO: RESISTENCIA A COMPRESION: A 28 DIAS
 $f_c = 210 \text{ KG/CM}^2$
- ACERO PARA REFUERZO: ESFUERZO DE CEDENCIA:
 $f_y = 2.800 \text{ KG/CM}^2$
- ACERO LAMINADO CON CALOR: ESFUERZO DE CEDENCIA
 $f_y = 2530 \text{ KG/CM}^2$
- ACERO LAMINADO EN FRIO: ESFUERZO DE CEDENCIA
 $f_y = 2310 \text{ KG/CM}^2$
- SUELO: CAPACIDAD SOPORTANTE DE SERVICIO (SUPUESTA)
 $q_s = 10 \text{ TON/M}^2$
- CARGAS PERMANENTES**
- CONCRETO: PESO UNITARIO $g_c = 2.4 \text{ T/M}^3$
- SUELO: PESO UNITARIO $g_s = 1.8 \text{ T/M}^3$
- ENTREPISO Y SUS ACABADOS = 930 KG/M^2
- PAREDES (PROYECCION VERTICAL) 150 DE ESPESOR
 $q = 250 \text{ KG/CM}^2$
- CARGAS TEMPORALES**
- ENTREPISOS $p = 300 \text{ KG/M}^2$
- ESCALERAS $p = 400 \text{ KG/M}^2$
- PARAMETROS SISMICOS**
- CLASIFICACION DE LA ESTRUCTURA:
SEGUN EL USO : GRUPO A
SEGUN LA FORMA ESTRUCTURAL : TIPO 3
- VIDA UTIL : 100 AÑOS
- PROBABILIDAD DE EXCEDENCIA $PE = 0.25$
- PERIODO DE RETORNO $PR = 500 \text{ AÑOS}$
- ACELERACION MAXIMA ESPERADA = $a_{max} = g$
- FACTOR DE AMPLIFICACION DINAMICA: $FAD = 1.20$
- COEFICIENTE SISMICO: $C = 0.293$

PROYECTO REGIONAL DE PATRIMONIO CULTURAL Y DESARROLLO PNUD / UNESCO FONDO PREINVERSION MIDEPLAN

PROPIETARIO: MUSEO NACIONAL DE COSTA RICA

PROVINCIA	CANTON	DISTRITO
SAN JOSE	SAN JOSE	CATEDRAL

IR LUIS ROJAS E INGENIEROS ASOCIADOS S.A.

ARQUITECTOS COORD. M.N. CR.
ARO. JORGE E. RAMIREZ S.
ARO. MIGUEL HERRERA S.

ARO. CONSULTOR: D. PANDACOVIC
JUAN PALACIOS A.

ARQUITECTO: ANDRES CASTILLO P.

INGENIERO: LUIS EDO. ROJAS M.

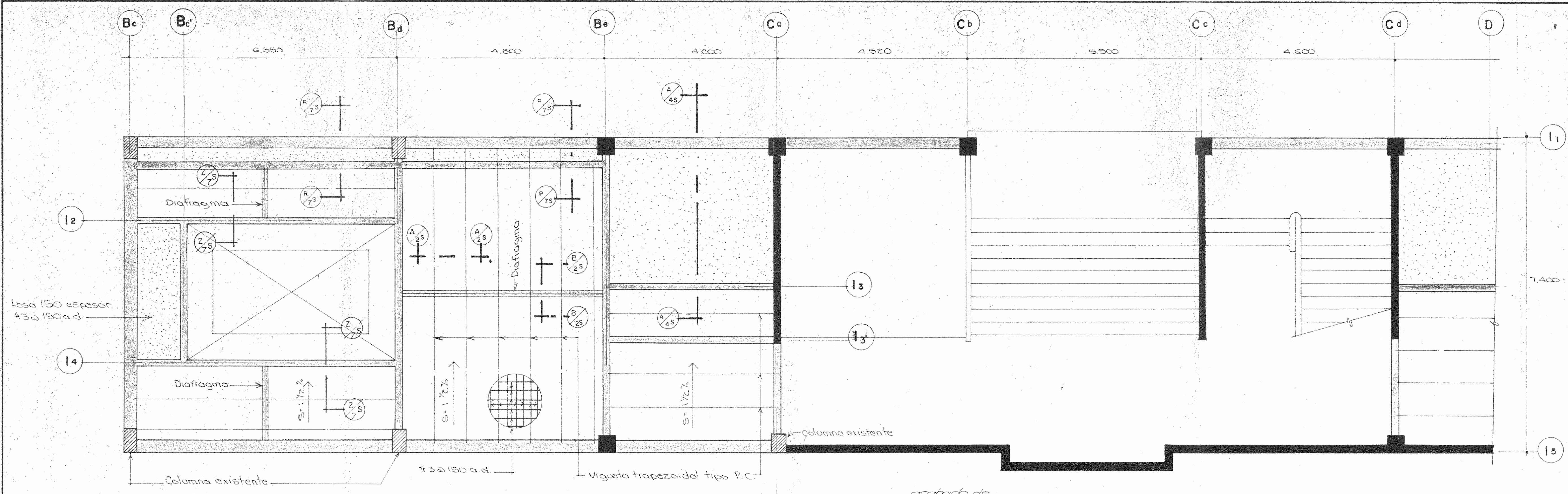
DIBUJO: VICTOR CASTILLO M.

PROFESIONAL RESPONSABLE: LUIS EDO. ROJAS M.

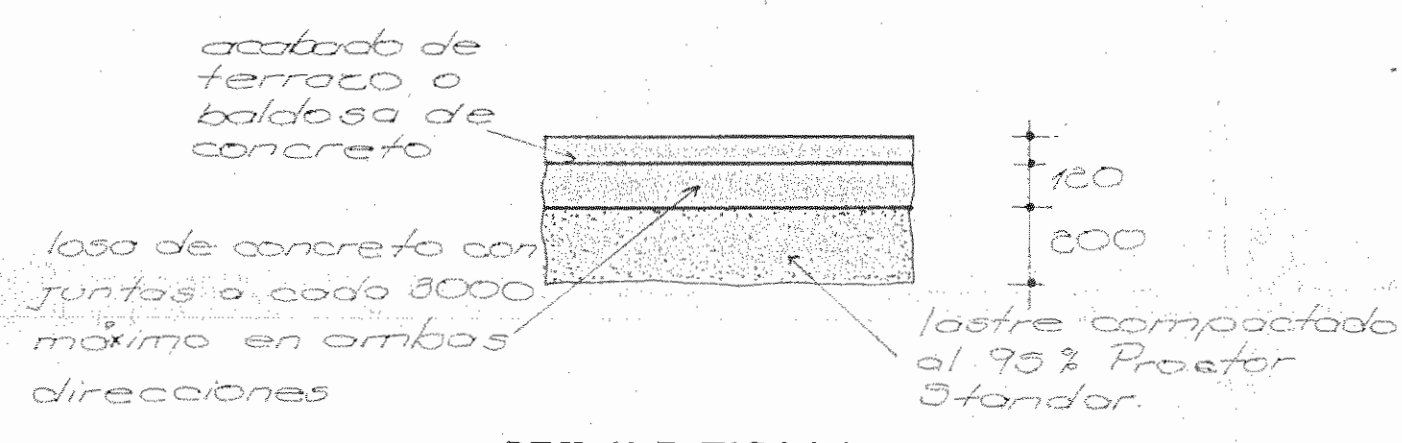
FIRMA: Nº 10.7324

CONTENIDO:

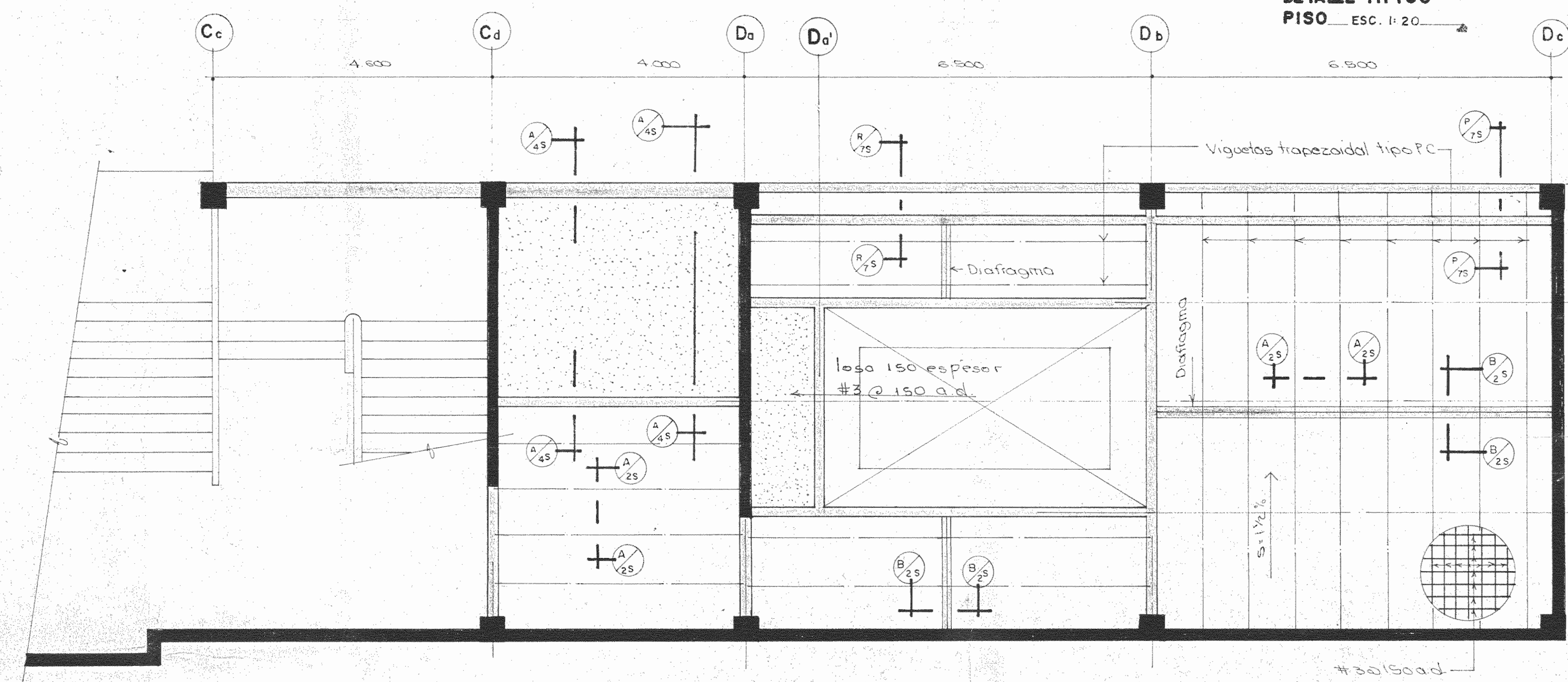
ESCALA	FECHA	LAMINA
INDICADA	MARZO 1989	4/10



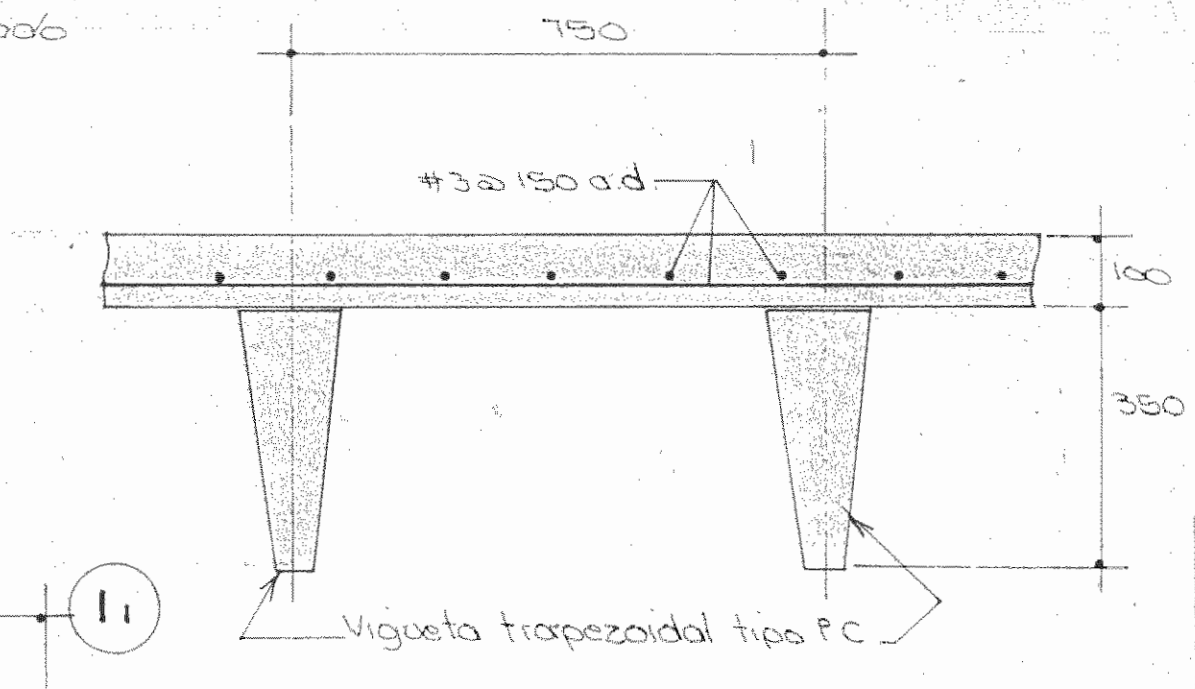
PLANTA DE ENTREPISO ESC. 1:50
(NIVEL 8.09)



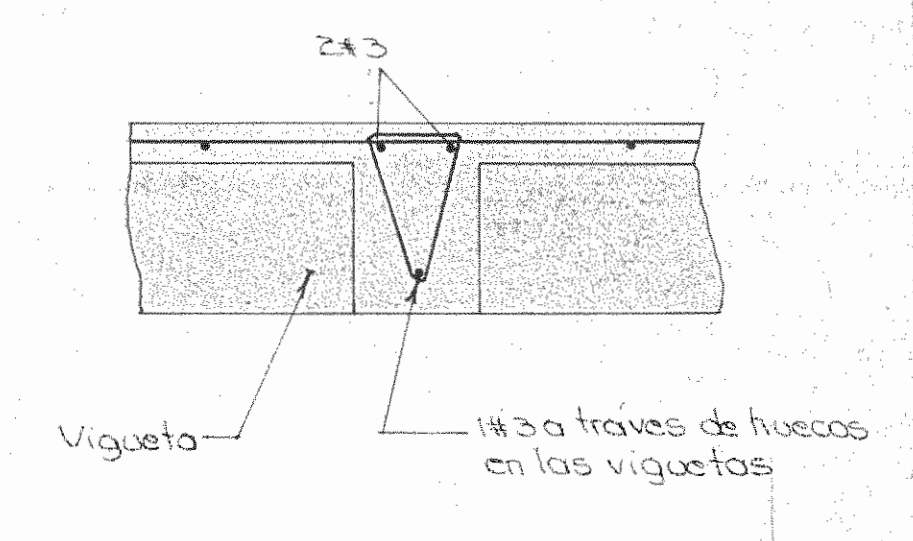
DETALLE TIPICO PISO ESC. 1:20



PLANTA DE ENTREPISO ESC. 1:50
(NIVEL 8.09)

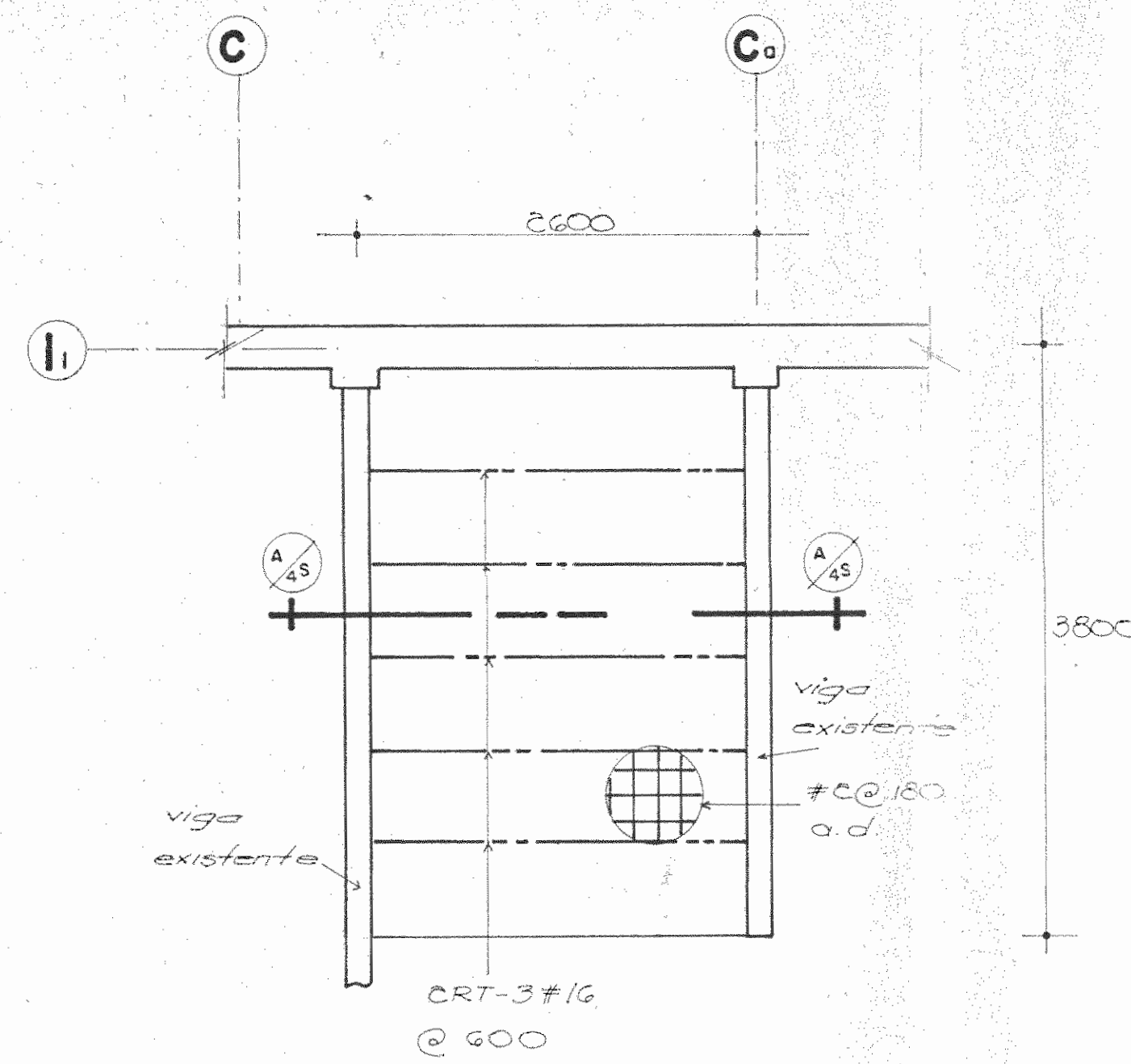


SECCION I1-I2 ESC. 1:10
(DETALLE DE ENTREPISO)

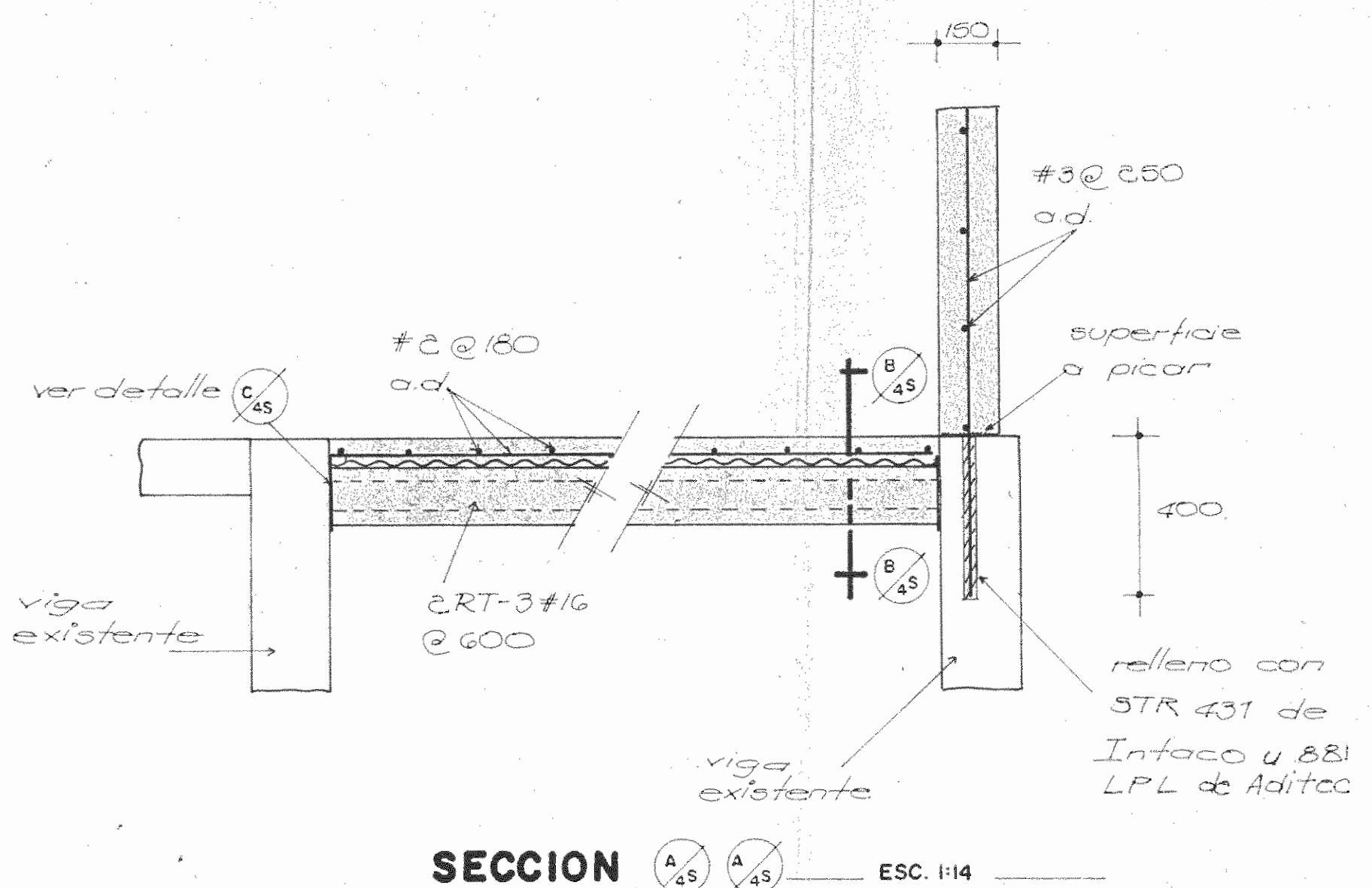


SECCION I3-I4 ESC. 1:20
(DETALLE DE DIAFRAGMA)

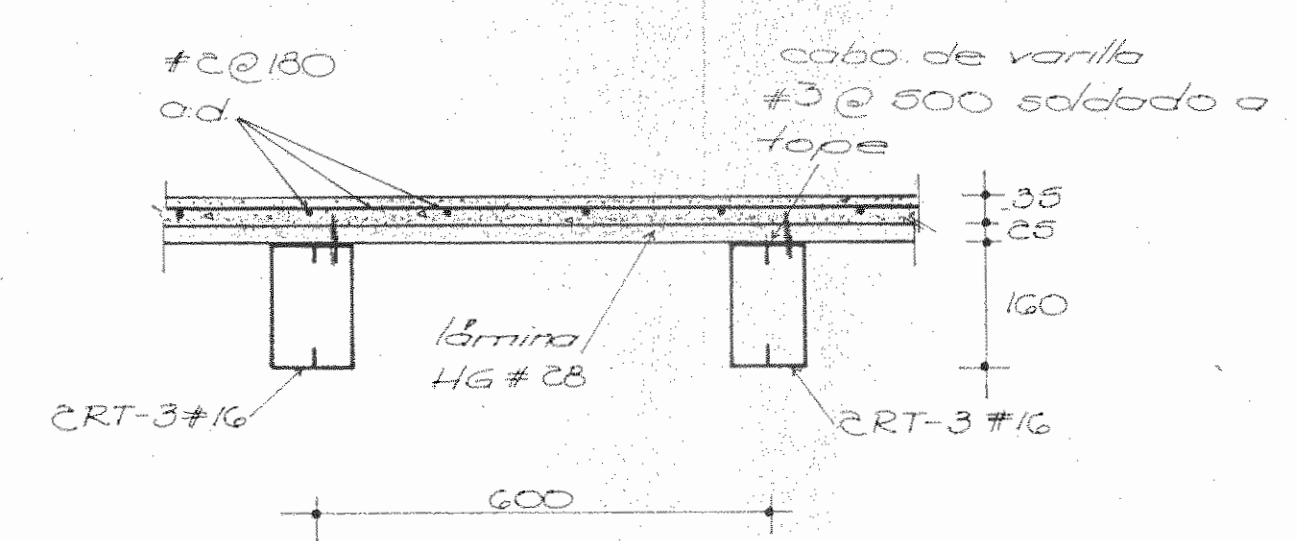
PROYECTO REGIONAL DE PATRIMONIO CULTURAL Y DESARROLLO PNUD / UNESCO FONDO PREINVERSION M.I. DE PLAN.		
PROPIETARIO: MUSEO NACIONAL DE COSTA RICA		
PROVINCIA: SAN JOSE	CANTON: SAN JOSE	DISTRITO: CATEDRAL
ARQUITECTOS COORD.: M.N. DR. ARO. JORGE E. RAMIREZ S. ARO. MIGUEL HERRERA S.		
ARO. CONSULTOR: D. PANDACOVIC JAIME PALACIOS A.		
ARQUITECTO: ANDRES CASTILLO P.		
INGENIERO: LUIS ROJAS M.		
DIBUJO: VICTOR CASTILLO M.		
PROFESIONAL RESPONSABLE: NOMBRE: LUIS ROJAS M.		
FIRMA: Nº IC-1524		
CONTENIDO:		
ESCALA:	FECHA:	LAMINA:
INDICADA:	MARZO 1989	D / 3 / 10



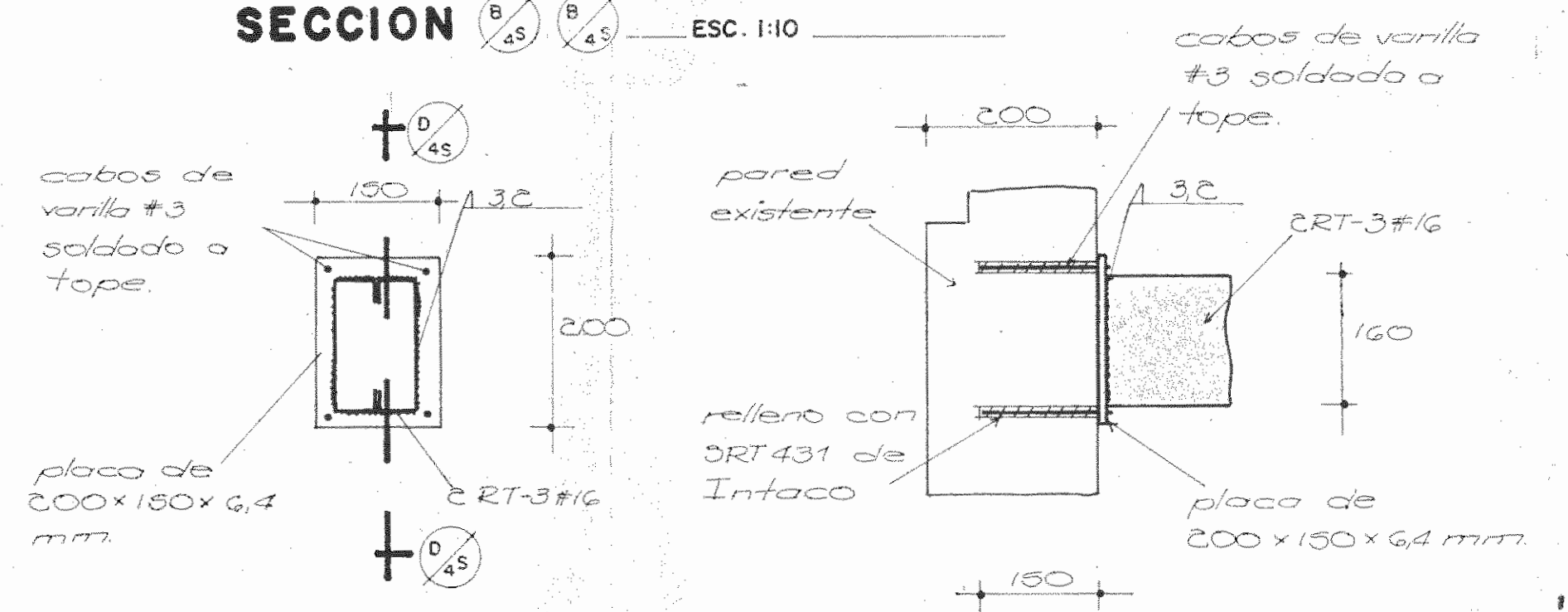
PLANTA DE ENTREPISO EN ZONA DE ESCALERA A DEMOLER (NIVEL 0 + 5.09)
ESC. 1:40



SECCION ESC. 1:14

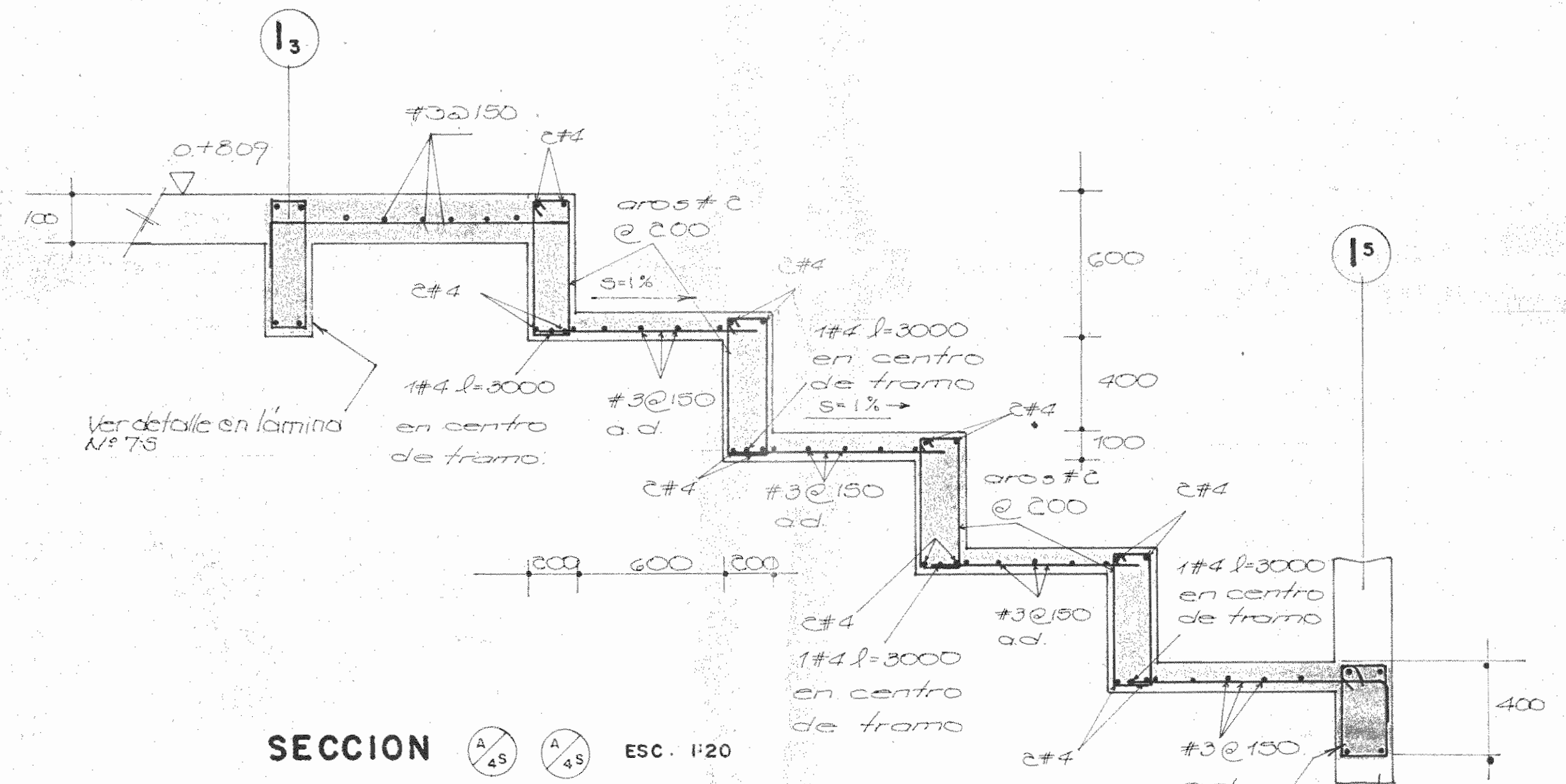


SECCION ESC. 1:10

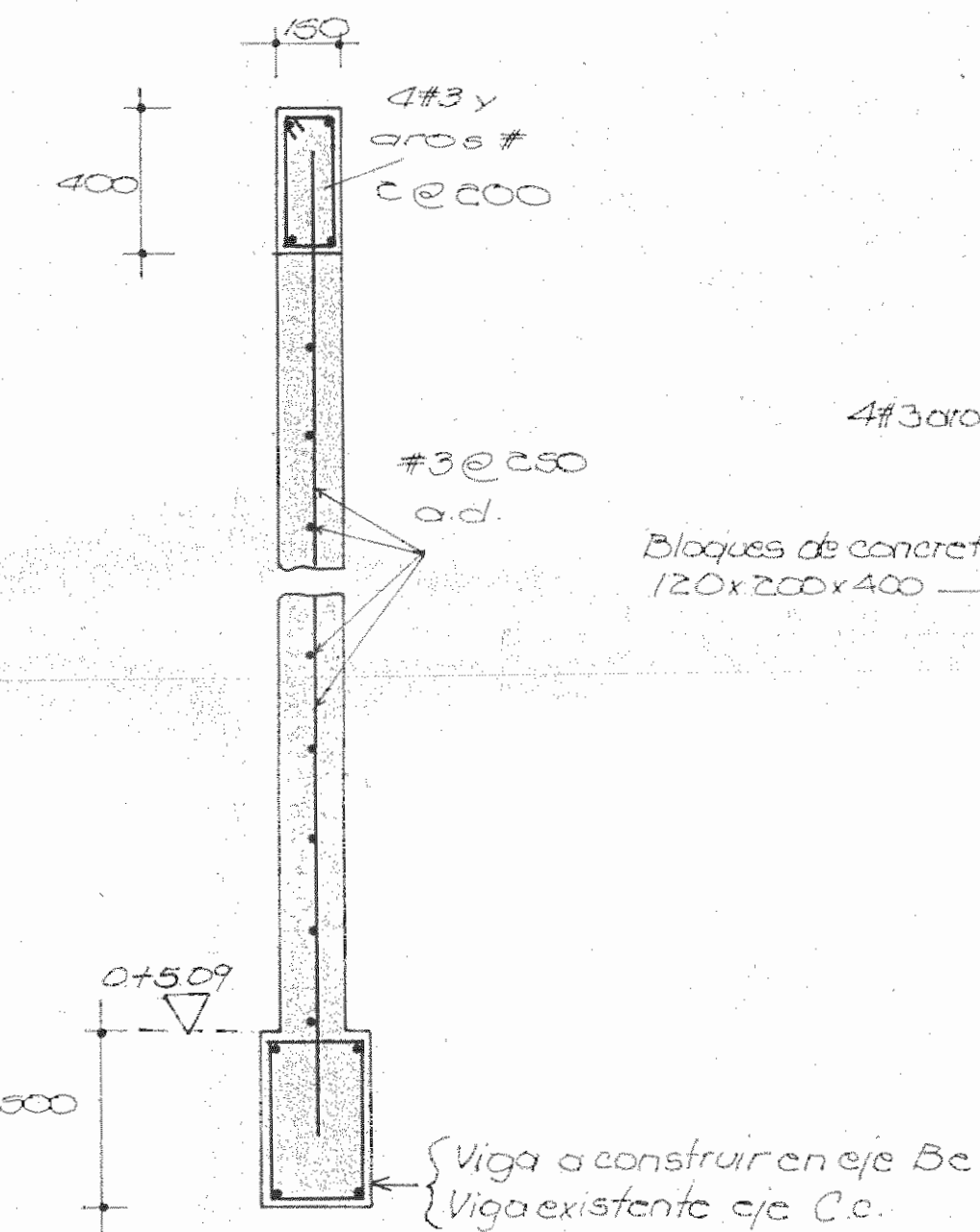


DETALLE APOYO DE RT A PARED EXISTENTE ESC. 1:7.5

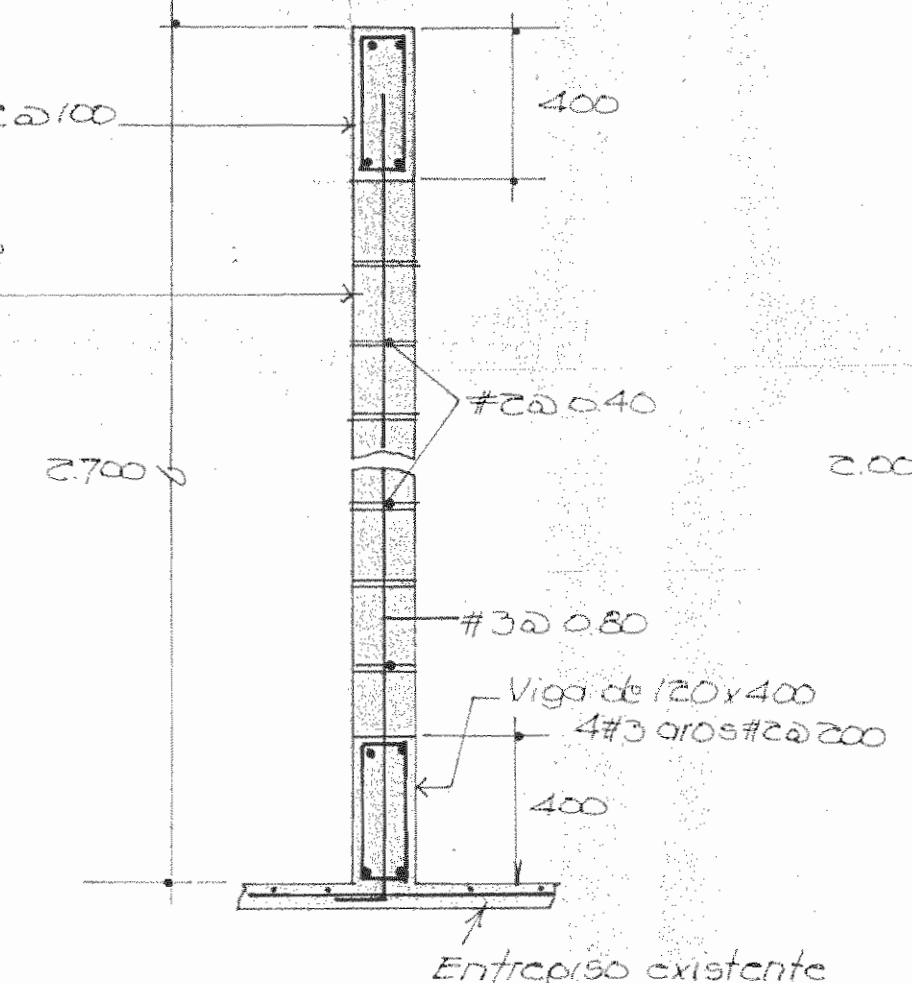
SECCION ESC. 1:7.5



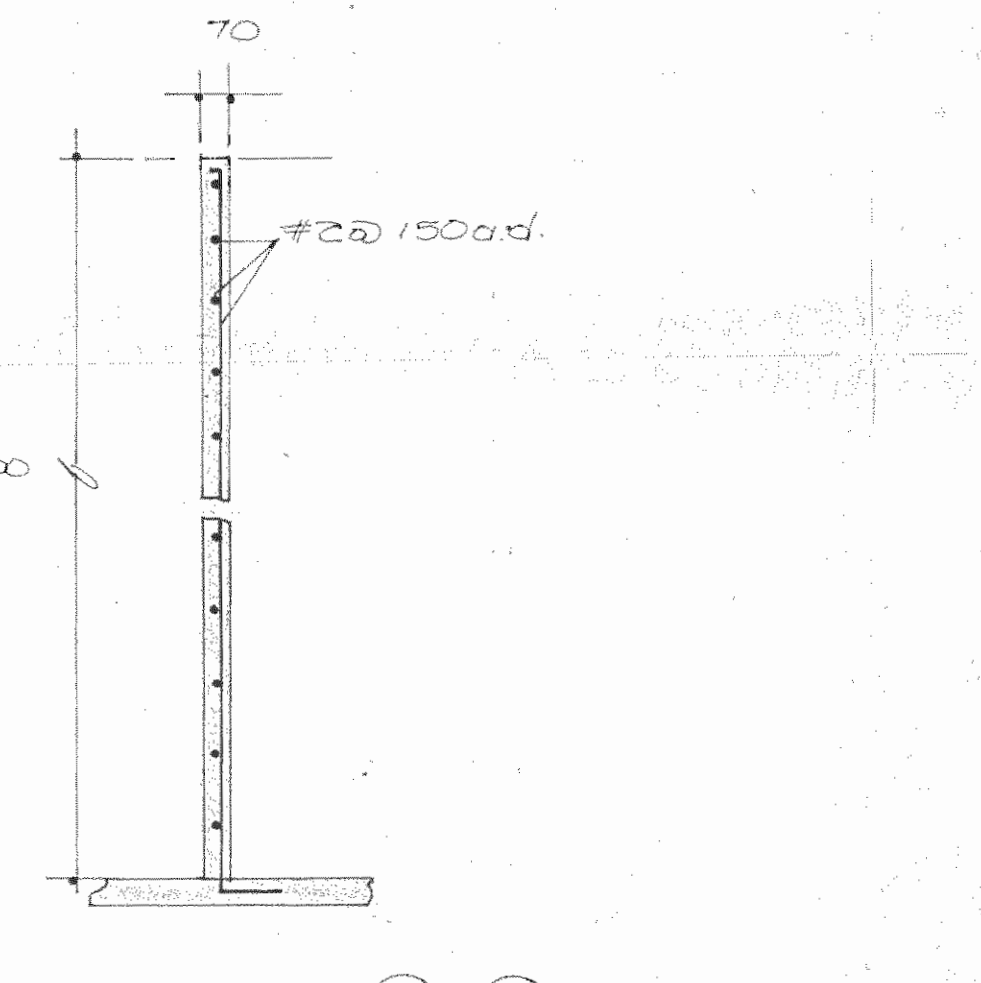
SECCION ESC. 1:20 (DETALLE DE TALUD EN ENTREPISO)



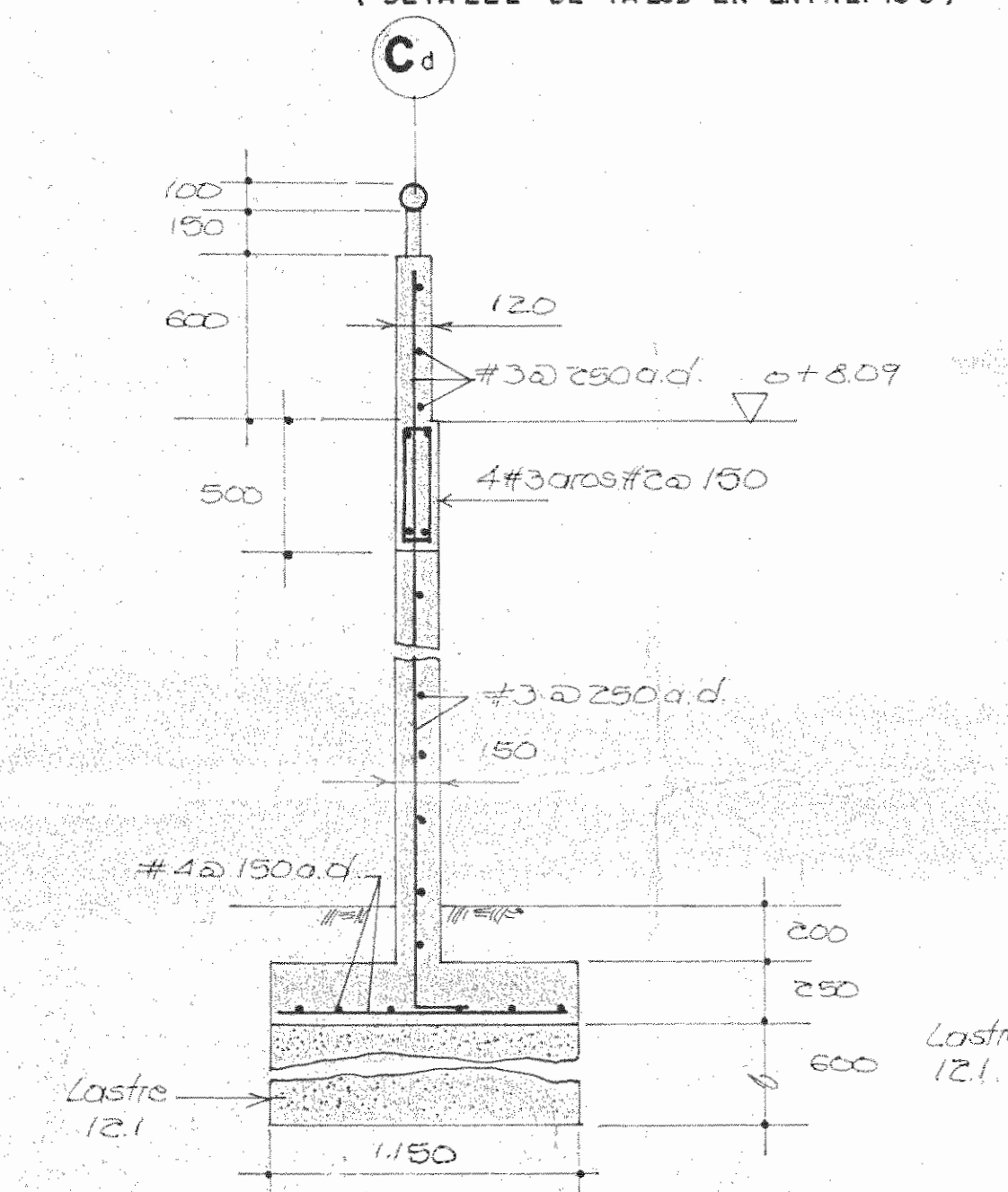
CORTE TÍPICO DE PARED EN EJE B y C ESC. 1:20



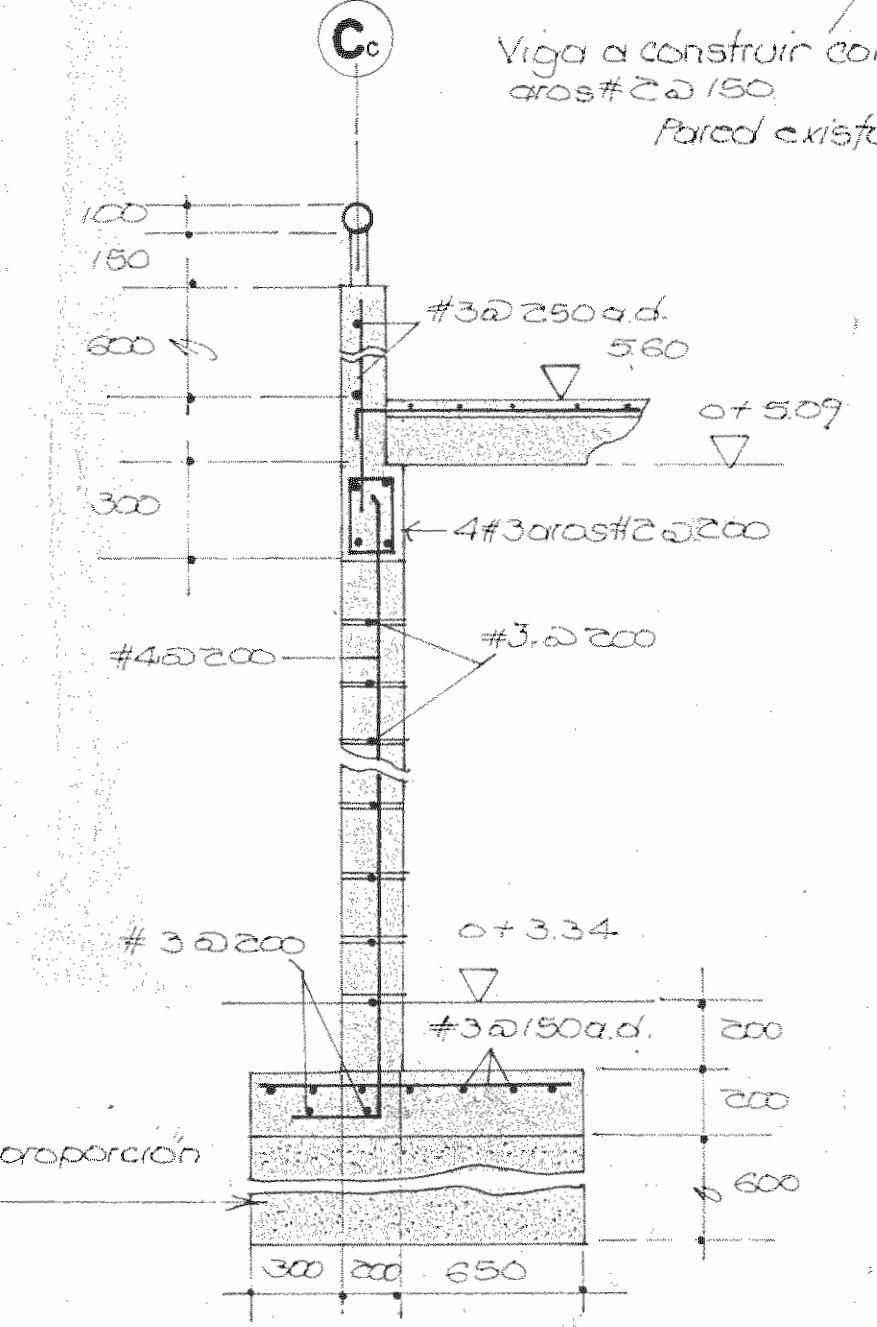
SECCION ESC. 1:20 (DETALLE DE PARED EN ZONA DE BAÑOS VER LAMINA S1)



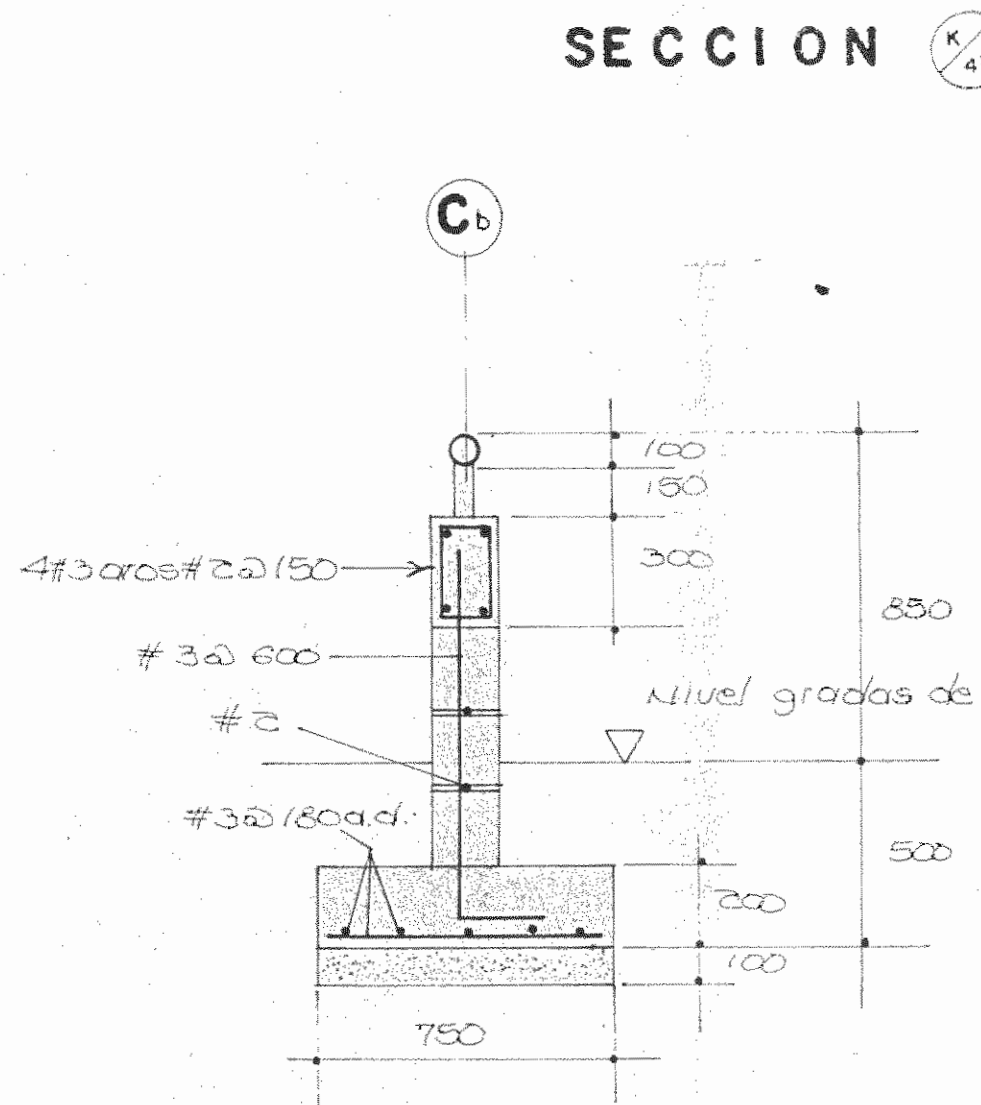
SECCION ESC. 1:20 (DETALLE DE PARED EN ZONA DE BAÑOS VER LAMINA S1)



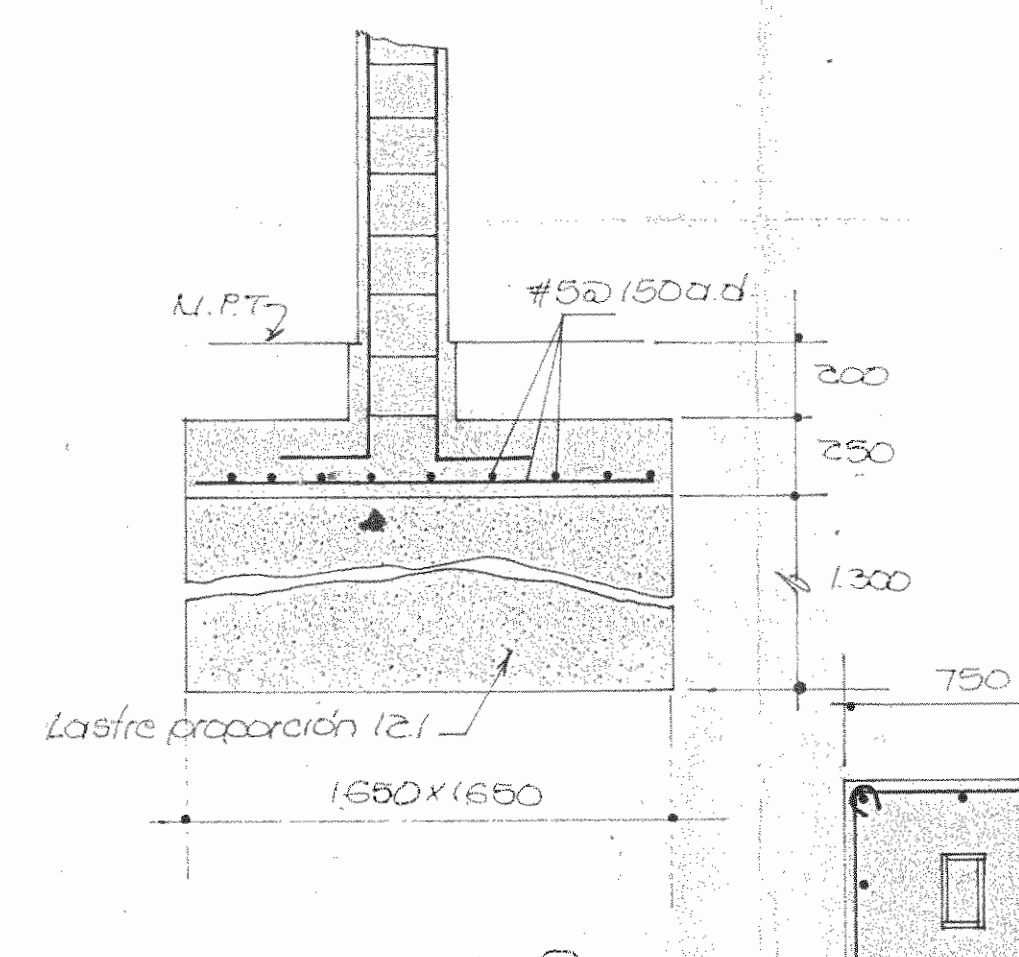
SECCION ESC. 1:25 (DET. DE MURO EJE C d)



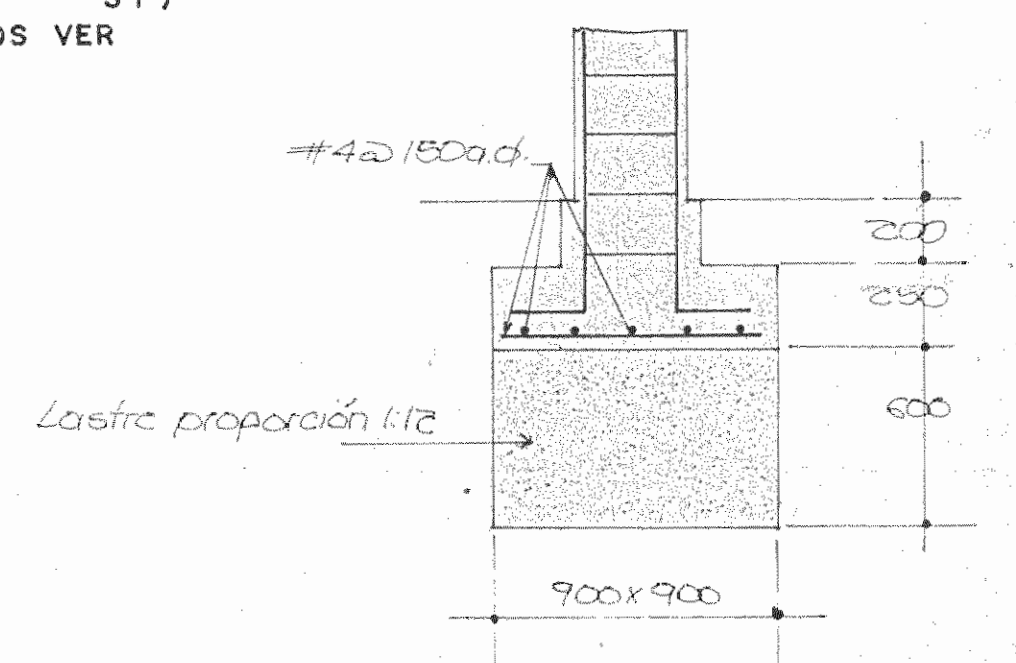
SECCION ESC. 1:25 (DET. DE MURO EJE C c)



SECCION ESC. 1:25 (DET. PARED EJE C b)



PLACA TIPO ESC. 1:25



PLACA TIPO ESC. 1:25

SECCION ESC. 1:25 (PLACA TIPO B)

PLACA TIPO ESC. 1:25

PROYECTO REGIONAL DE PATRIMONIO CULTURAL Y DESARROLLO PNUD / UNESCO FONDO PREINVERSION M.I. DE PLAN.

PROPIETARIO: MUSEO NACIONAL DE COSTA RICA

PROVINCIA	CANTON	DISTRITO
SAN JOSE	SAN JOSE	GATEBRAL

LUIS ROJAS E INGENIEROS ASOCIADOS S.A.

ARQUITECTOS COORD. M.N. CR
ARD. JORGE E. RAMIREZ S.
ARD. MIGUEL HERRERA G.
ARD. CONSULTOR D. PANDACOVIC
JAIMÉ PALACIOS A.

ARQUITECTO ANDRES CASTILLO P.

INGENIERO LUIS FCO. ROJAS M.

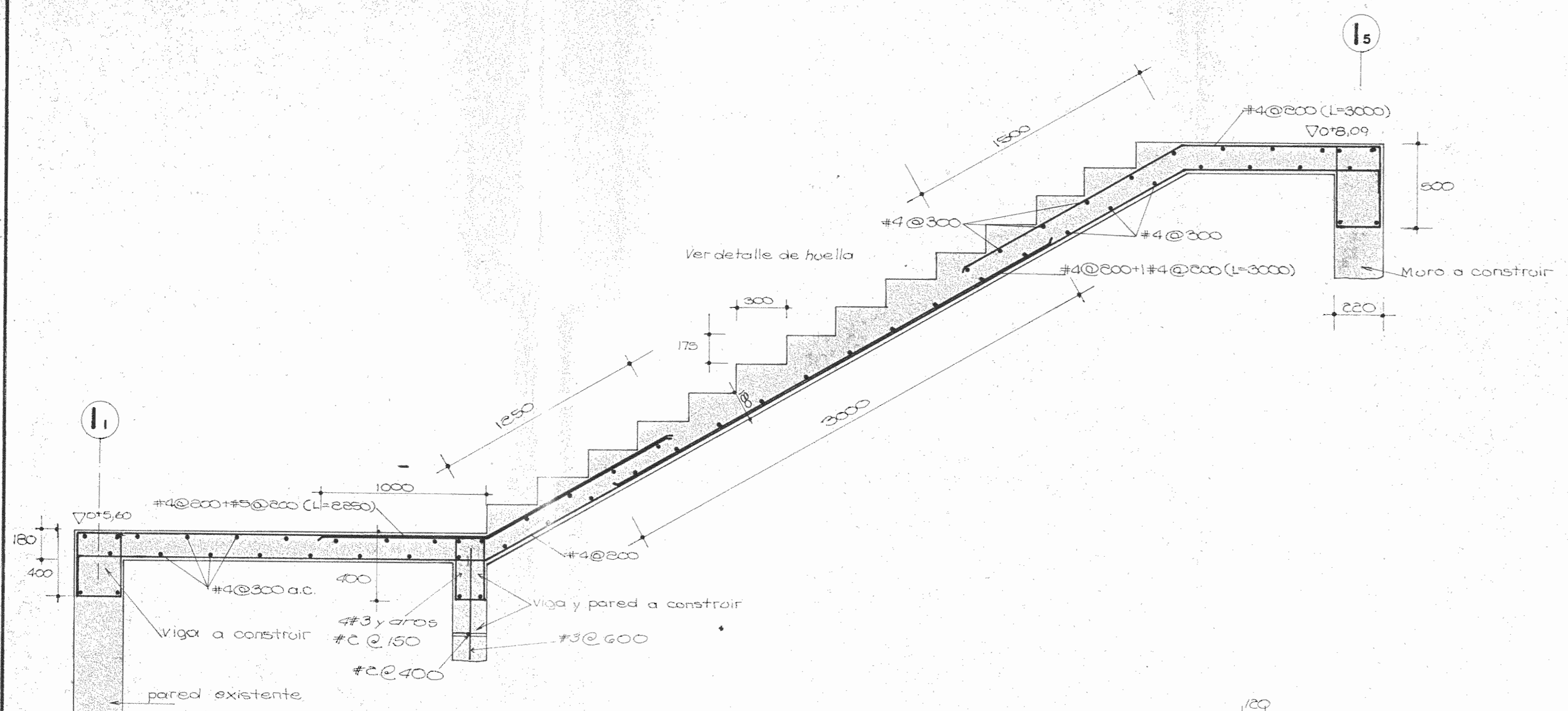
DIBUJO VICTOR CASTILLO M.

PROFESIONAL RESPONSABLE
NOMBRE LUIS FCO. ROJAS M.

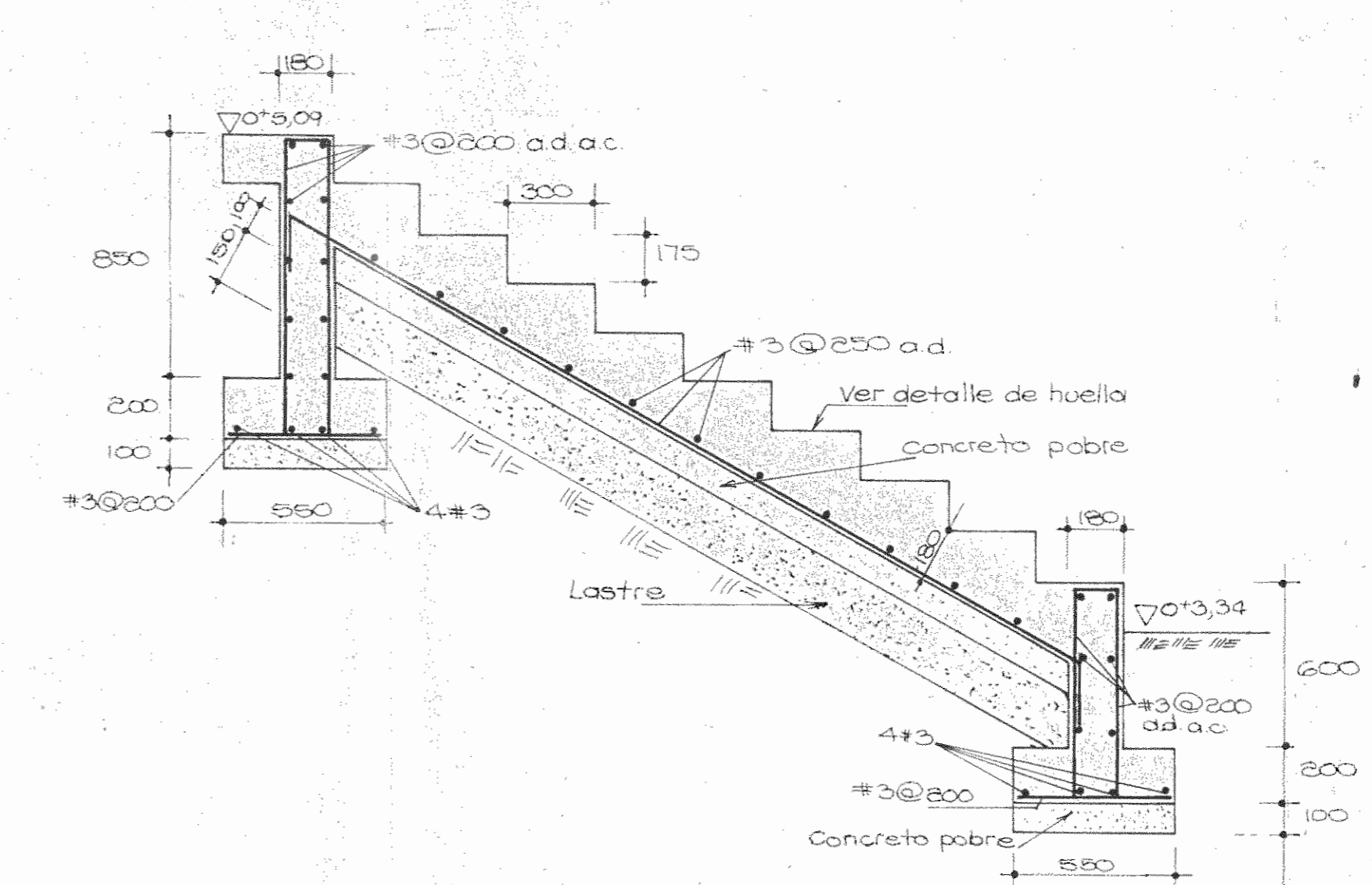
FIRMA N° IC-1324

CONTENIDO

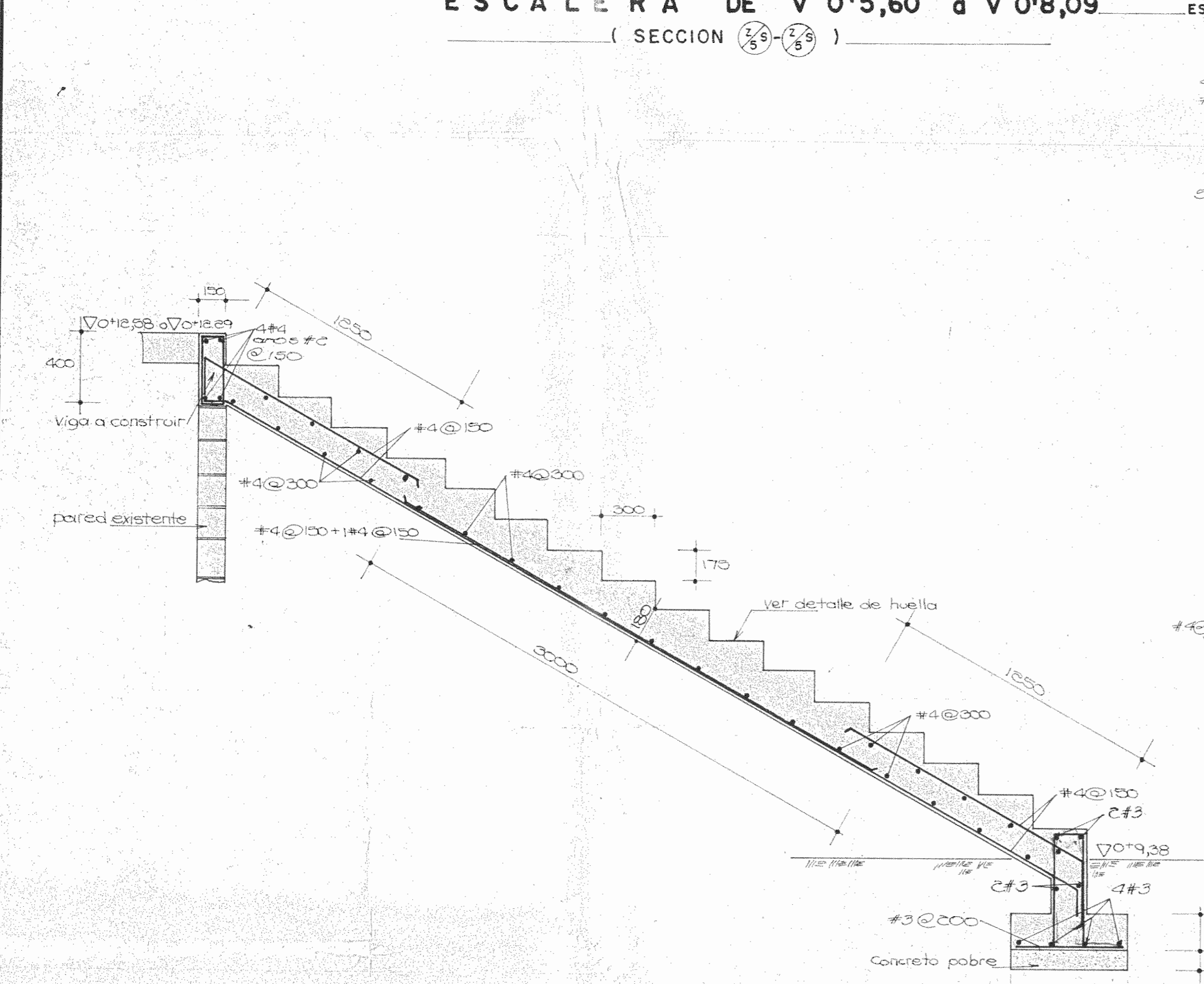
ESCALA	FECHA	LAMINA
INDICADA	MARZO 1988	6 / 20



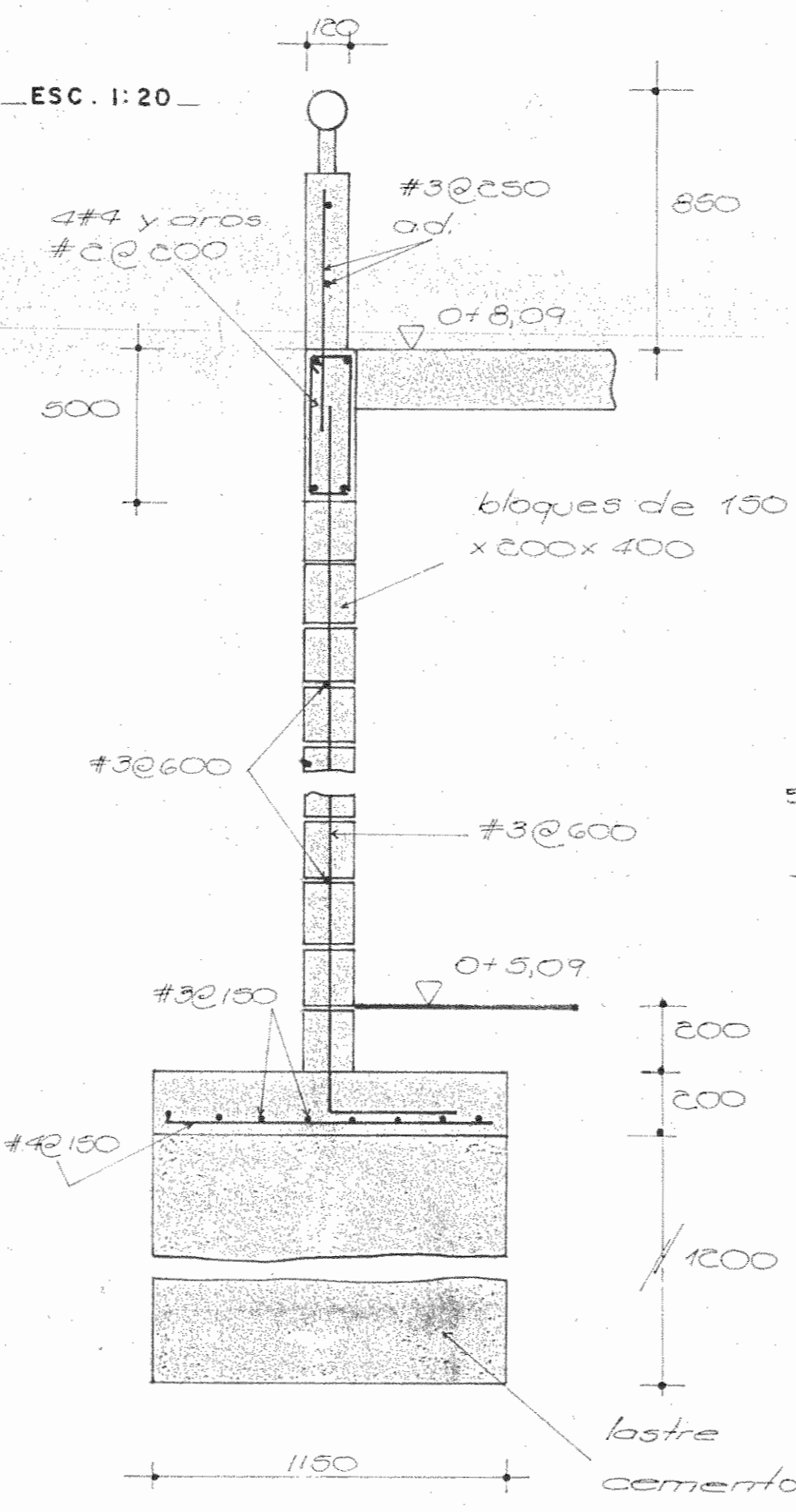
ESCALERA DE $\nabla 0^+5,60$ a $\nabla 0^+8,09$
 (SECCION $\frac{M_5}{S_5}$ - $\frac{V_5}{S_5}$) ESC. 1:20



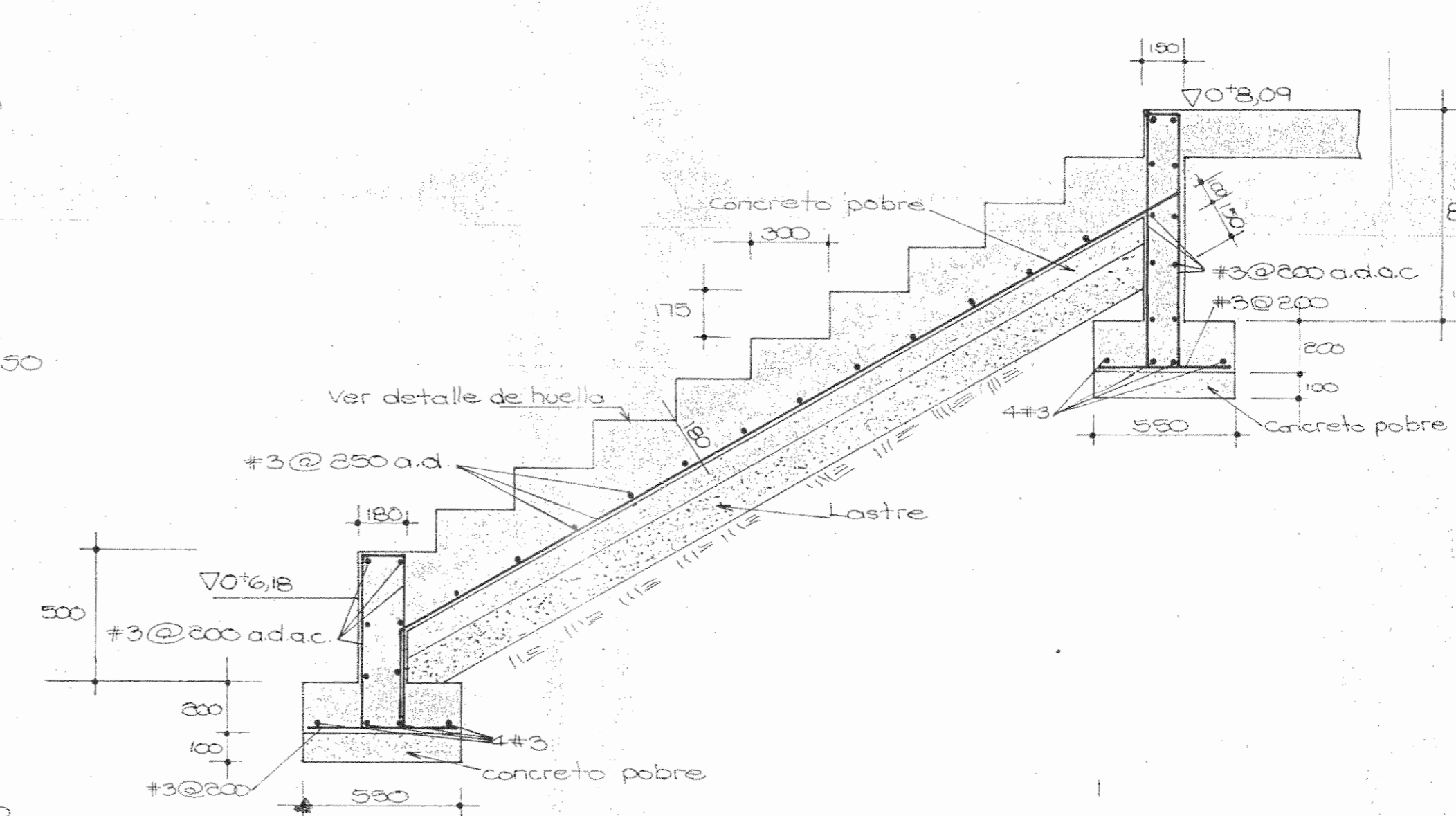
ESCALERA DE $\nabla 0^+3,34$ a $\nabla 0^+5,09$
 (SECCION $\frac{V_5}{S_5}$ - $\frac{V_5}{S_5}$) ESC. 1:20



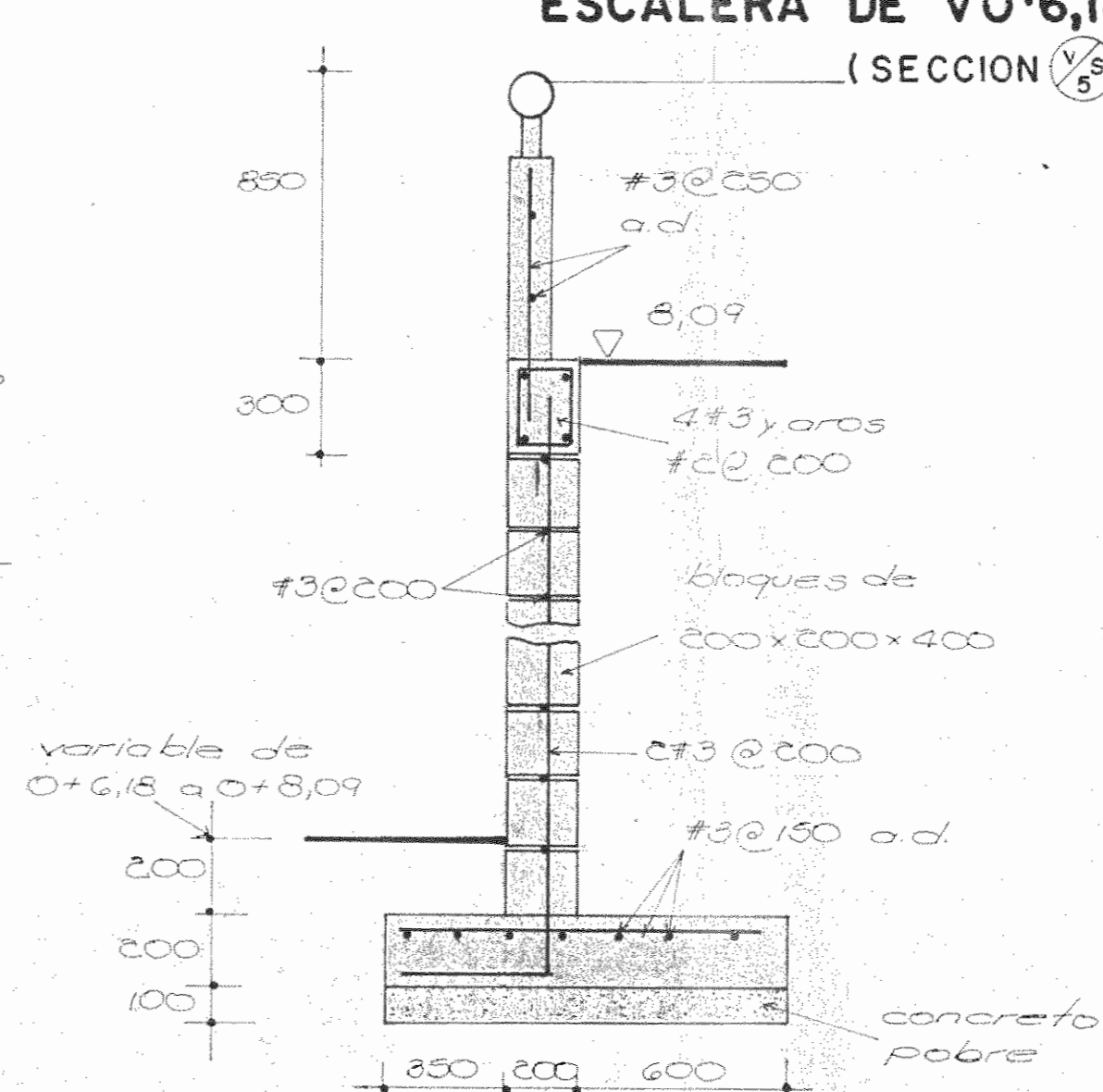
ESCALERA DE $\nabla 0^+9,38$ a $\nabla 0^+12,29$
 (SECCION $\frac{V_5}{S_5}$ - $\frac{V_5}{S_5}$) ESC. 1:20



DETALLE PARA EJE I1
 SECCION $\frac{M_5}{S_5}$ - $\frac{M_5}{S_5}$ ESC. 1:20

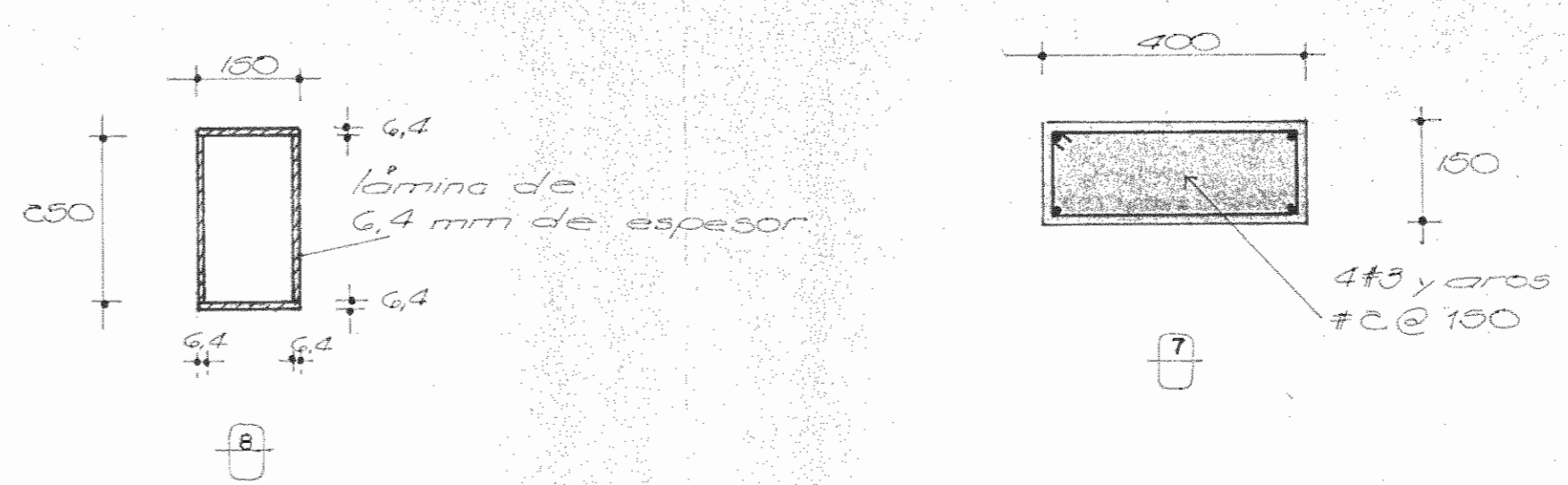
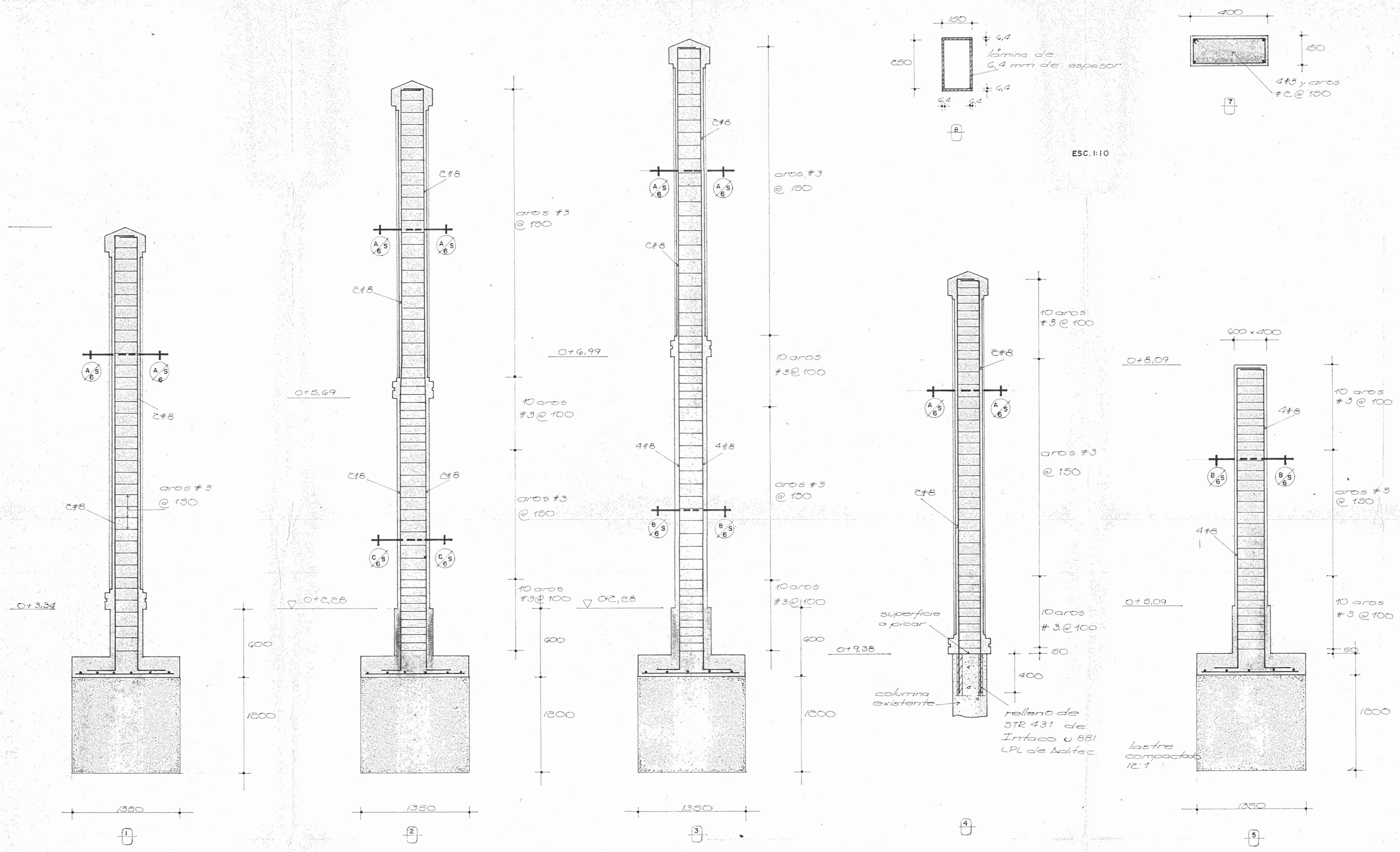


ESCALERA DE $\nabla 0^+6,18$ a $\nabla 0^+8,09$
 (SECCION $\frac{V_5}{S_5}$ - $\frac{V_5}{S_5}$) ESC. 1:20



DETALLE DE MURO
 EJE I6
 SECCION $\frac{R_5}{S_5}$ - $\frac{R_5}{S_5}$ ESC. 1:20

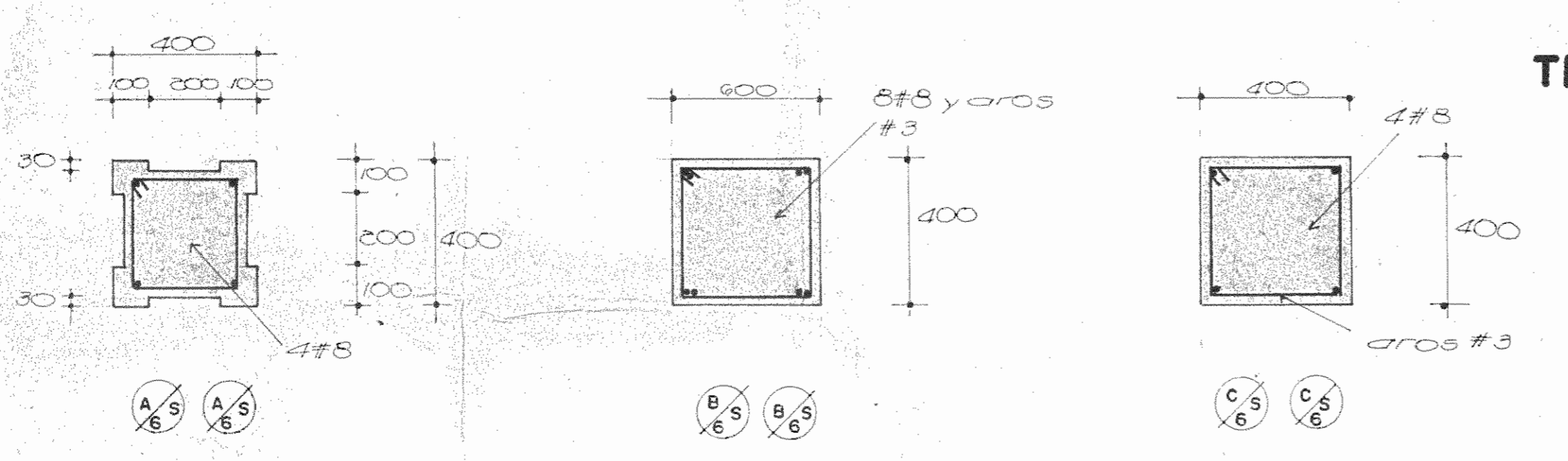
PROYECTO REGIONAL DE PATRIMONIO CULTURAL Y DESARROLLO PNUD / UNESCO FONDO PREINVERSION MI DE PLAN		
PROPIETARIO: MUSEO NACIONAL DE COSTA RICA		
PROVINCIA: SAN JOSE	CANTON: SAN JOSE	DISTRITO: CATEDRAL
ARQUITECTOS COORD: M.N. CR. ARO. JORGE E. RAMIREZ S. ARO. MIGUEL HERRERA G.		
ARO. CONSULTOR: D. PANDACOVIC, JAIME PALACIOS A.		
ARQUITECTO: ANDRES CASTILLO P.		
INGENIERO: LUIS FCO. ROJAS M.		
DIBUJO: VICTOR CASTILLO M.		
PROFESIONAL RESPONSABLE: NOMBRE: LUIS FCO. ROJAS M.		
FIRMA: No. IC-1324		
CONTENIDO:		
ESCALA INDICADA:	FECHA: MARZO 1989	LAMINA: 8/50



ESC. 1:10

TIPOS DE COLUMNAS

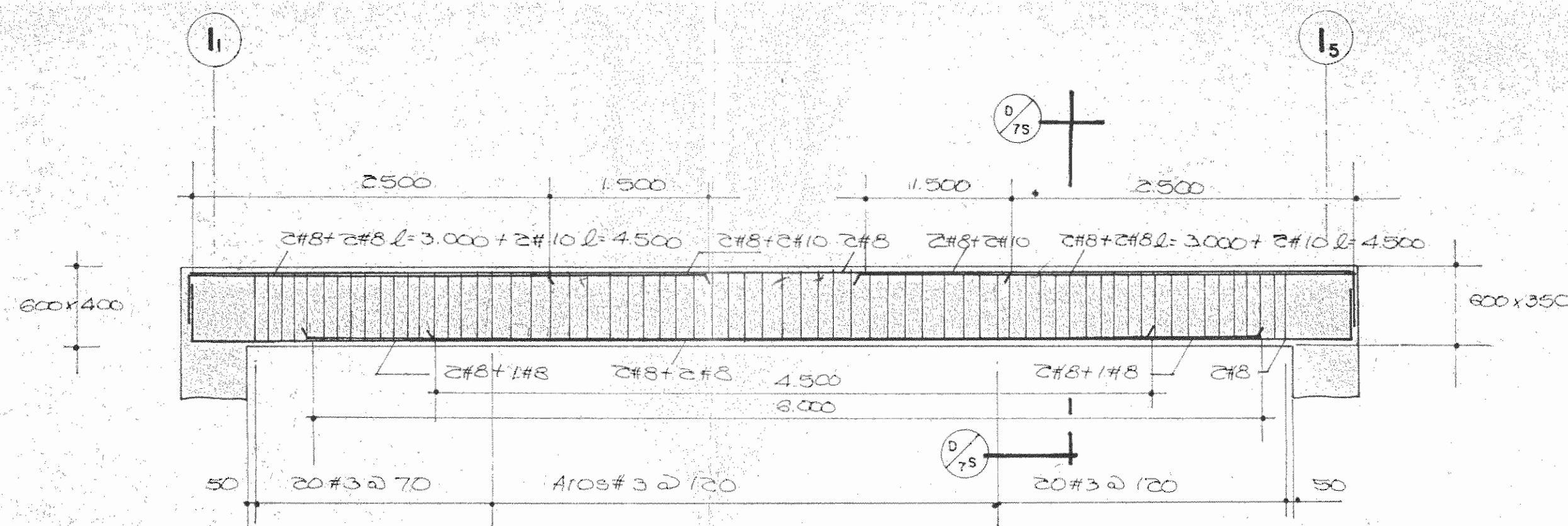
ESC. 1:25



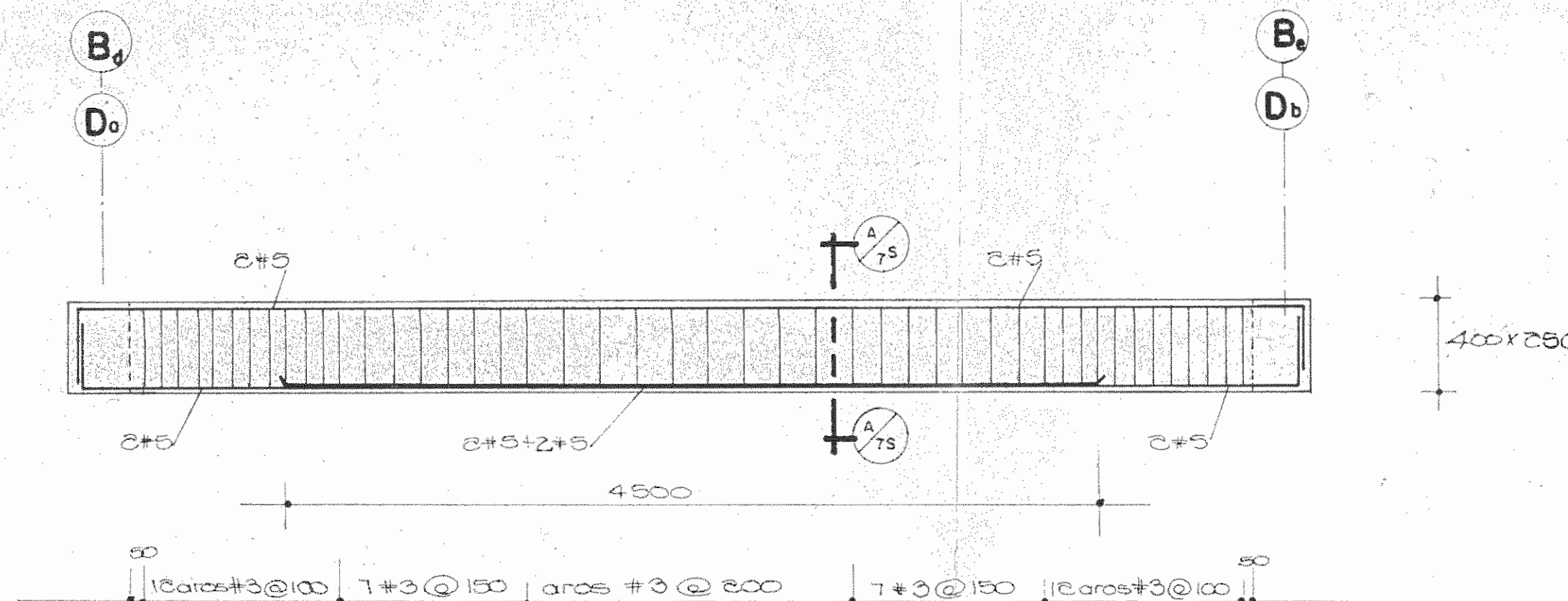
SECCIONES

ESC. 1:15

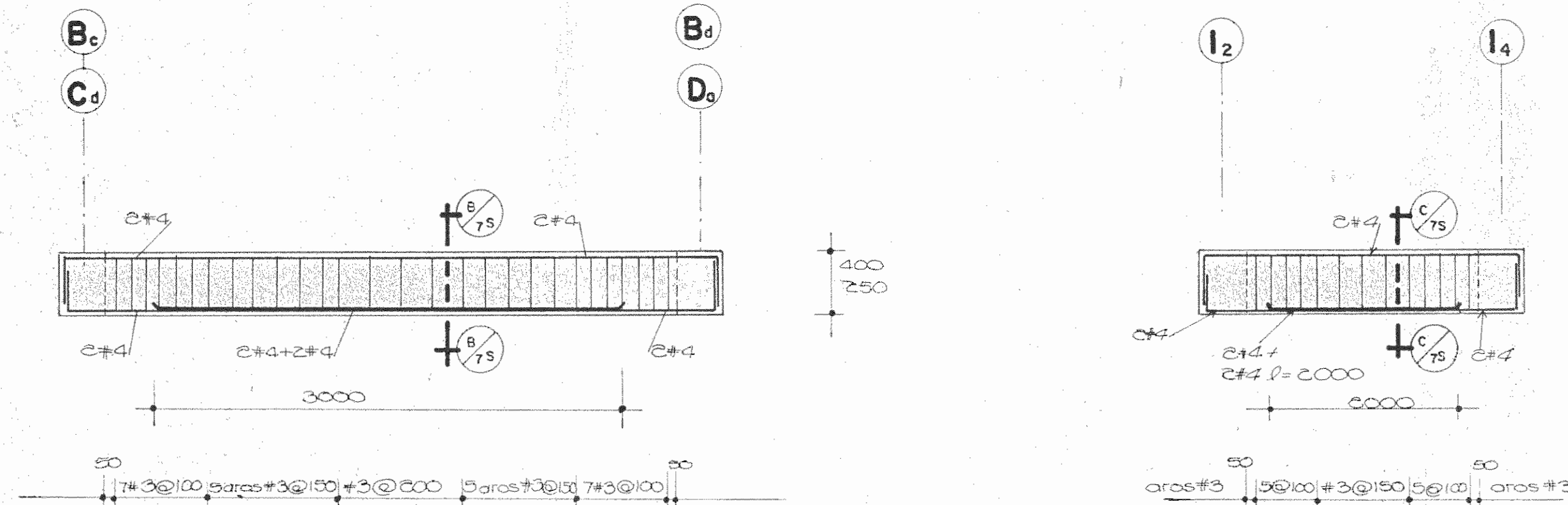
PROYECTO REGIONAL DE PATRIMONIO CULTURAL Y DESARROLLO PNUD / UNESCO FONDO PREINVERSION MIDEPLAN		
PROPIETARIO: MUSEO NACIONAL DE COSTA RICA		
PROVINCIA: SAN JOSE	CANTON: SAN JOSE	DISTRITO: CATEDRAL
ARQUITECTOS COORD. M.N. CR. ARO. JORGE E. RAMIREZ S. ARO. MIGUEL HERRERA G.		
ARO CONSULTOR: D. PANDACOVIC JAIME PALACIOS A.		
ARQUITECTO: ANDRES CASTILLO P.		
INGENIERO: LUIS FCO. ROJAS M.		
DIBUJO: VICTOR CASTILLO M.		
PROFESIONAL RESPONSABLE: LUIS FCO. ROJAS M.		
FIRMA: N° IC-1324		
CONTENIDO		
ESCALA	FECHA	LAMINA
INDICADA	MARZO-1999	9 / 10



VIGA EJES B_d, B_c, D₀ Y D₁ ENTRE I₁ Y I₅ ESC. 1:30
(NIVEL 0+8.09)

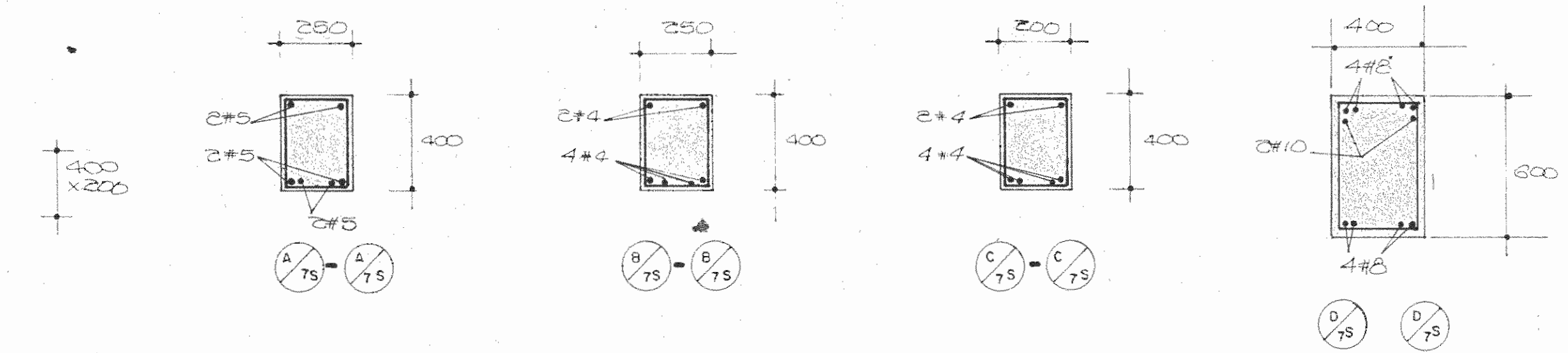


VIGA EJES I₂ Y I₄ ENTRE B₀, B₁, D₀ Y D₁ ESC. 1:30
(NIVEL 0+8.09)

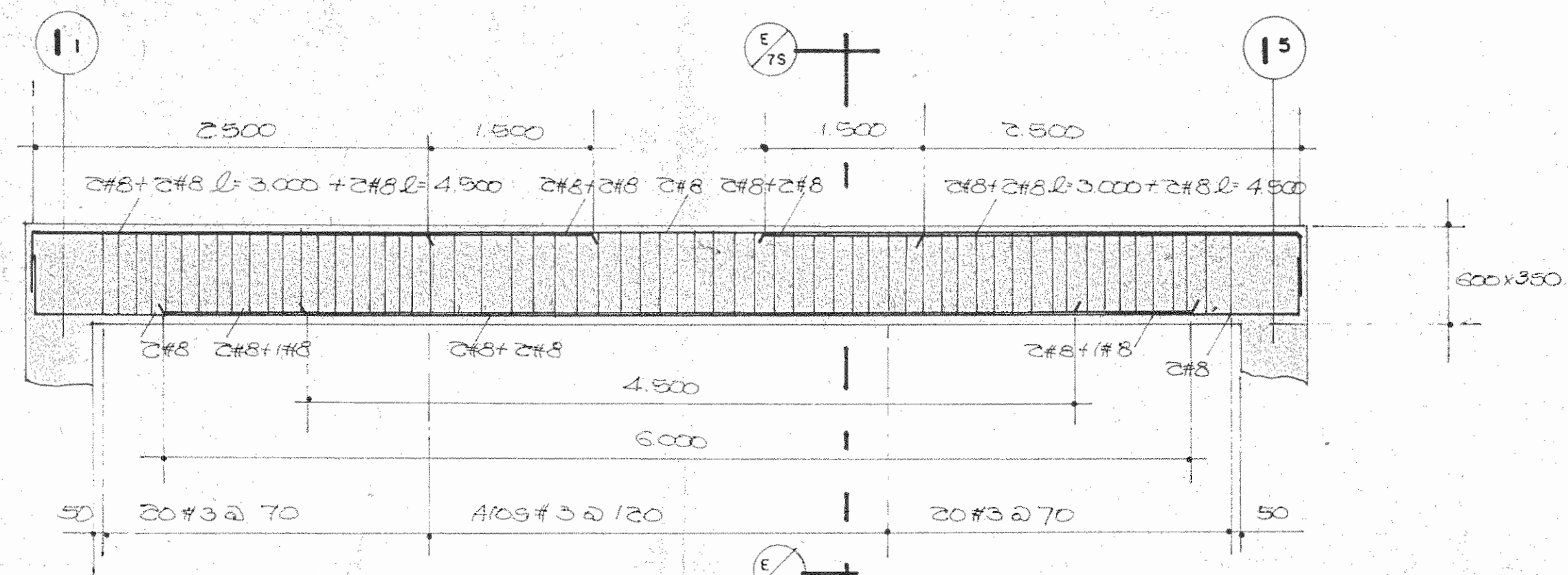


VIGA EJE I₃ Y I₅ ENTRE B_c, B₁, C_d Y D₀ ESC. 1:30
(NIVEL 0+8.09)

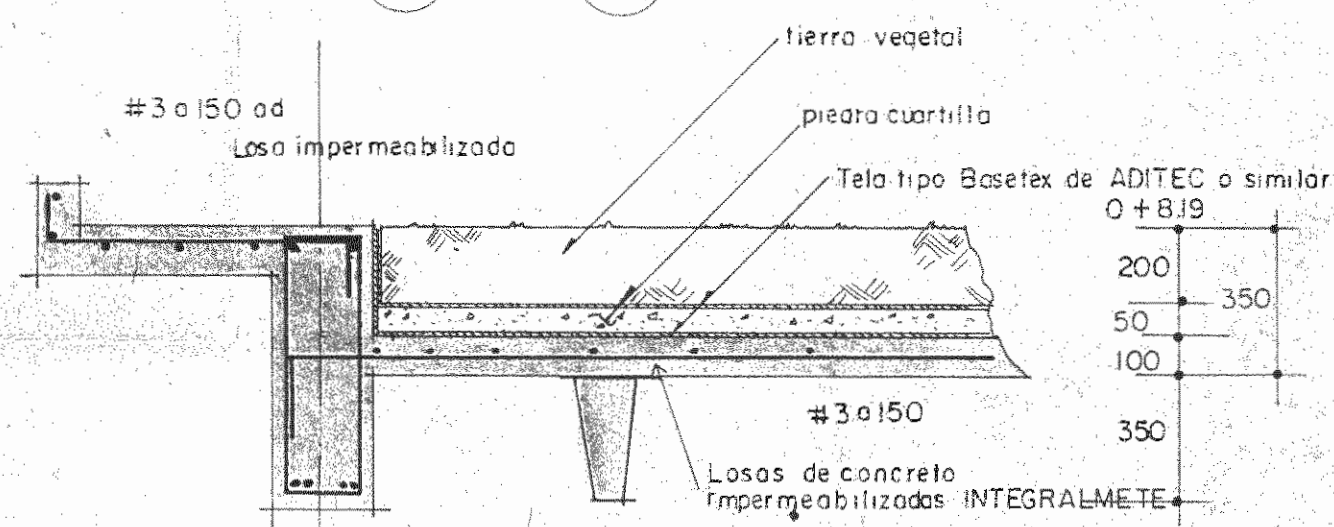
VIGA EJES B₀ Y D₁ ENTRE I₂ Y I₄ ESC. 1:50
(NIVEL 0+8.09)



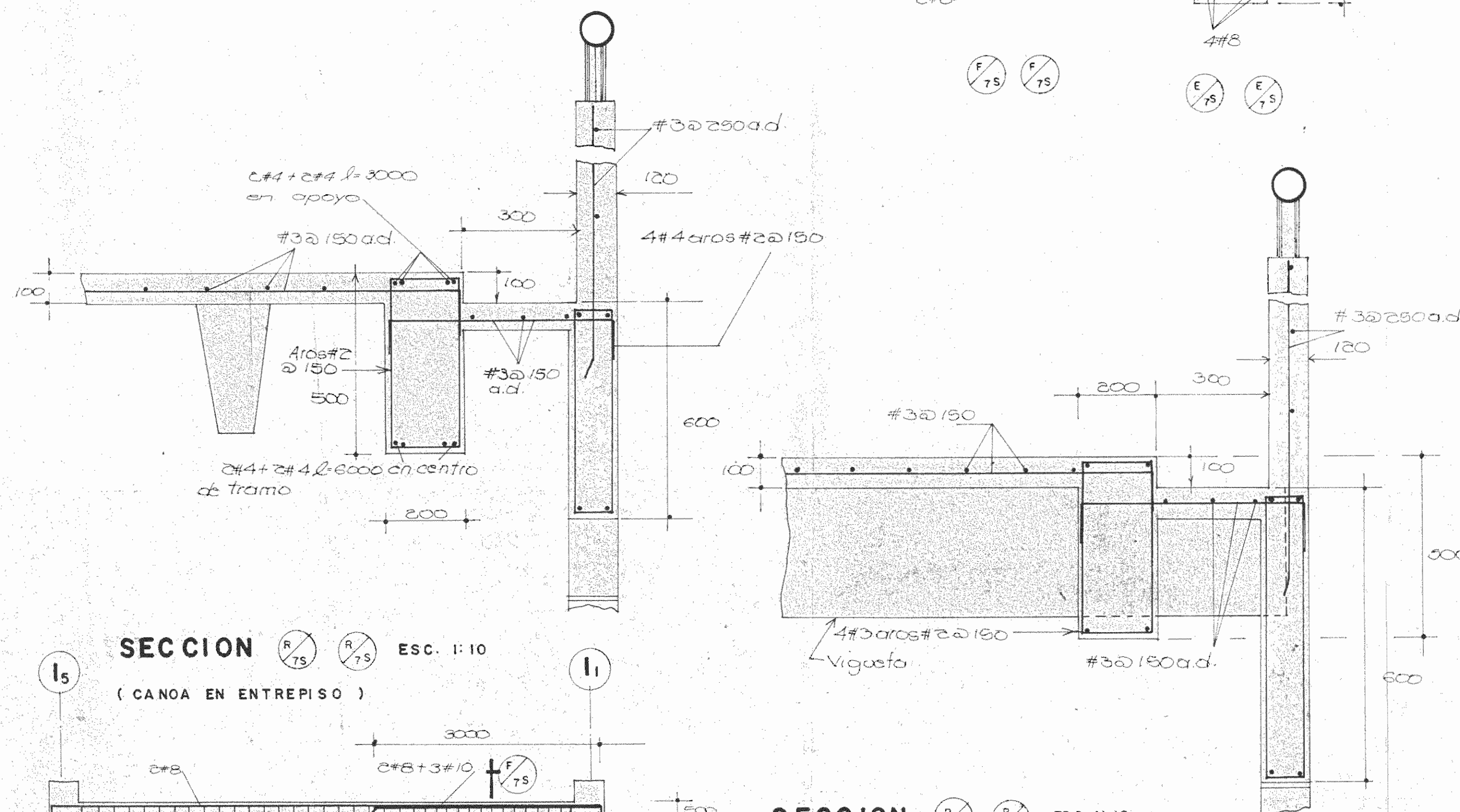
SECCIONES ESC. 1:20



VIGA EJE B_c ENTRE I₁ Y I₅ ESC. 1:30
(NIVEL 0+8.09)



SECCION ESC. 1:20



SECCION ESC. 1:10
(CANOA EN ENTREPISO)

SECCION ESC. 1:10
(CANOA EN ENTREPISO)

VIGA EJES D₀, D₁ Y B₀ ENTRE I₅ Y I₁ ESC. 1:50
(NIVEL FUNDACION)

PROYECTO REGIONAL DE PATRIMONIO CULTURAL Y DESARROLLO PNUD / UNESCO FONDO PREINVERSION MIDEPLAN

PROPIETARIO: MUSEO NACIONAL DE COSTA RICA

PROVINCIA: SAN JOSE CANTON: SAN JOSE DISTRITO: CATEDRAL

ARQUITECTOS COORD. M.N. CR. ARO. JORGE E. RAMIREZ S. ARO. MIGUEL HERRERA S.

ARO. CONSULTOR: D. PANDA COVIC JAIME PALACIOS A.

ARQUITECTO: ANDRES CASTILLO F.

INGENIERO: LUIS FCO. ROJAS M.

DIBUJO: VICTOR CASTILLO M.

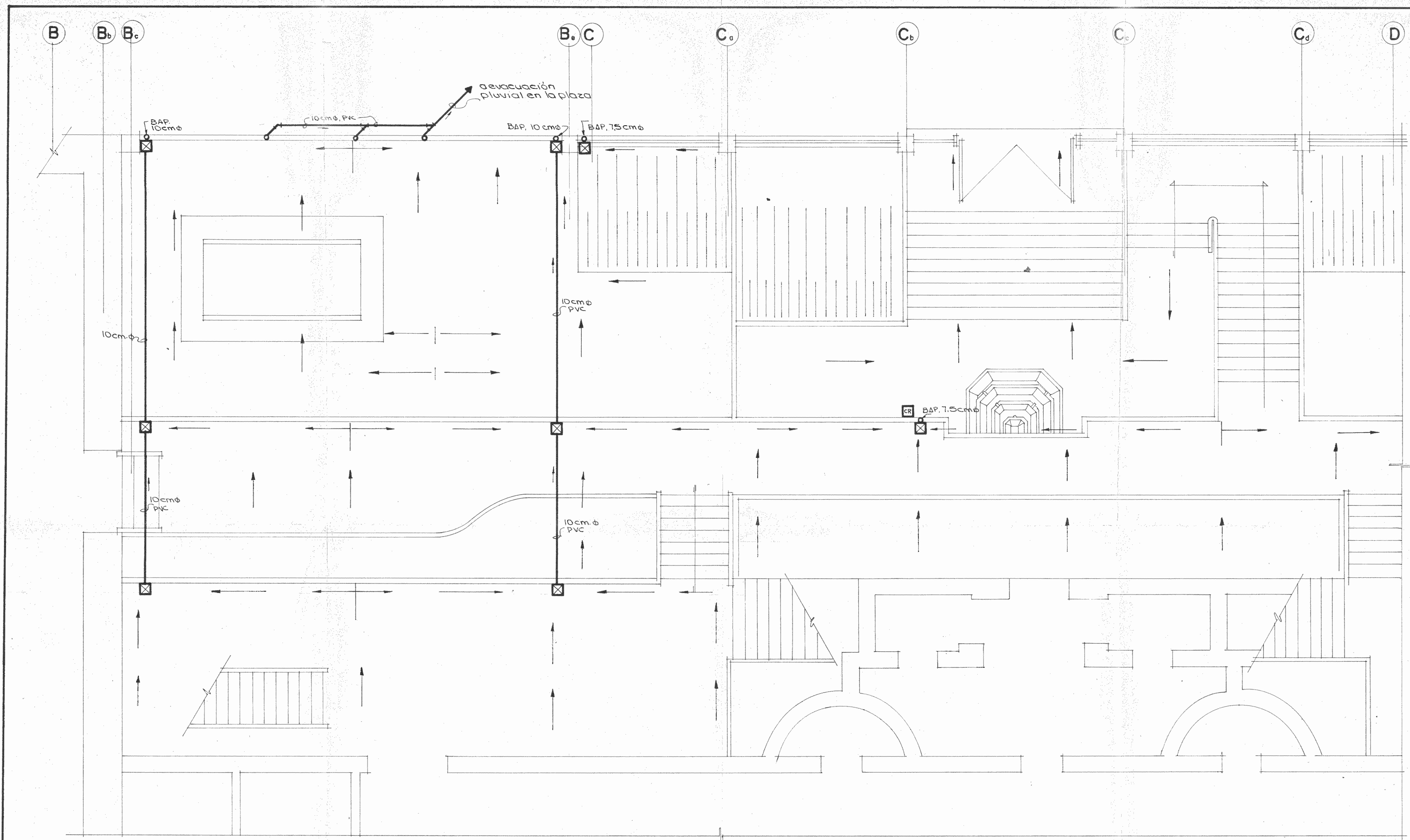
PROFESIONAL RESPONSABLE: NOMBRE LUIS FCO. ROJAS M.

FIRMA: No. 10-1324

CONTENIDO: VIGAS

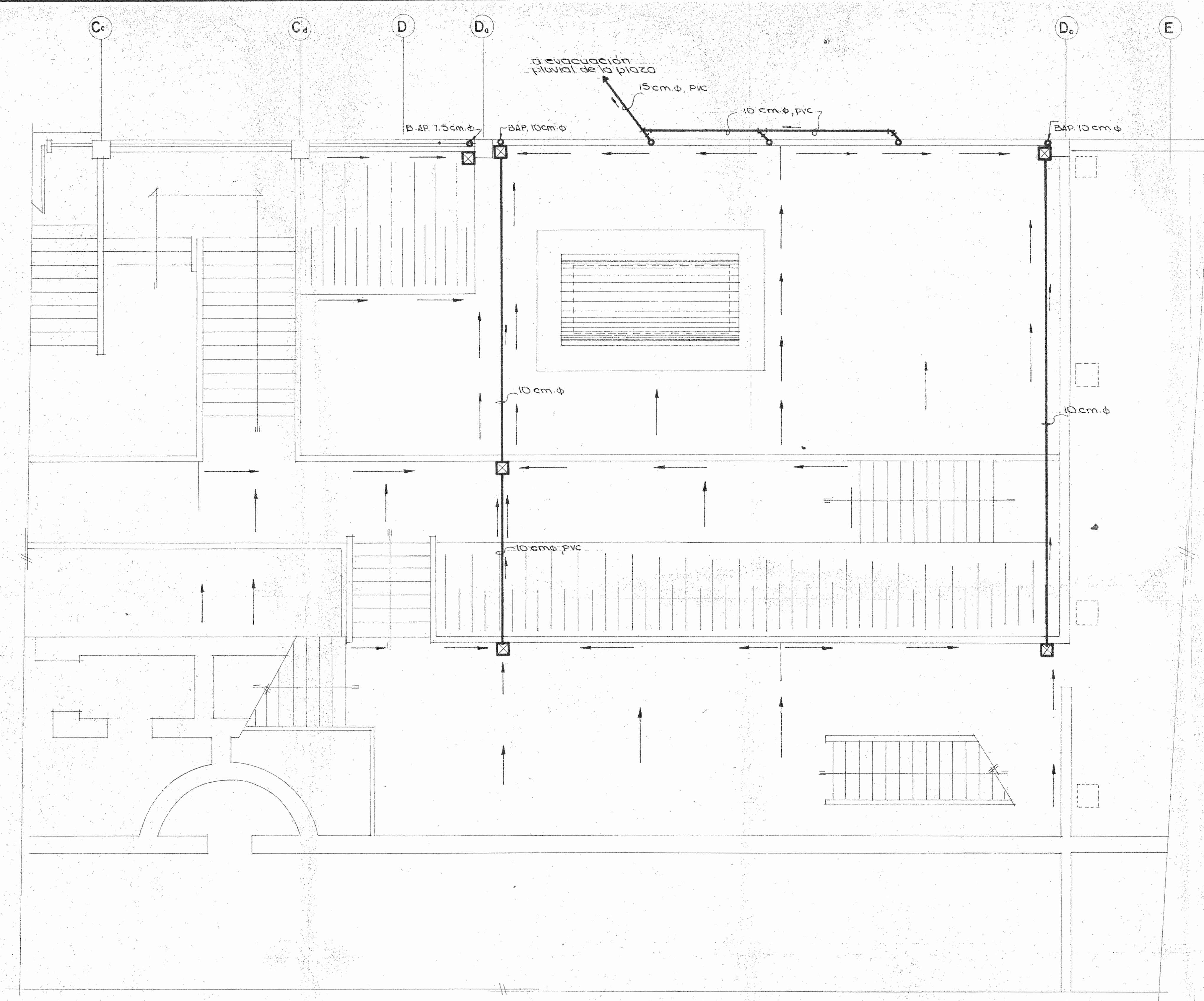
DETA LLES

ESCALA: FECHA: LAMINA: INDICADA: MARZO 1999: 10 / 50



PLANTA MECANICA (NIVELES 0+5,09, 0+8,09 y 0+9,38) Esc. 1:50

PROYECTO REGIONAL DE PATRIMONIO CULTURAL Y DESARROLLO PNUD / UNESCO FONDO PREINVERSION MIDEPLAN		
PROPIETARIO MUSEO NACIONAL DE COSTA RICA		
PROVINCIA SAN JOSE	CANTON SAN JOSE	DISTRITO CATEDRAL
IR LOS ROJAS INGENIEROS ASOCIADOS S.A.		
ARQUITECTOS RESPONSABLES ING. JORGE E. RAMIREZ S. ING. MIGUEL HERRERA S.		
ASO CONSULTOR PANDAZO Y CIA JAMES PALACIOS A.		
ARQUITECTO ANDRES CASTILLO P.		
INGENIERO LUIS FCO. ROJAS M.		
DIBUJO VICTOR CASTILLO M.		
PROFESIONAL RESPONSABLE NOMBRE LUIS FCO. ROJAS M.		
FIRMA N° IC 1384		
CONTENIDO		
ESCALA INDICADA	FECHA MAYO 1993	LAMINA 2 / 10



SIMBOLOGIA	
	Caja de registro Pluvial 30 x 30 cm. con tragante de piso
	Bajante de aguas pluviales en diámetro indicado
	Tubería recolectora de aguas pluviales, en PVC, diámetro indicado
	Pendiente mínima de 1/2% en esta dirección hacia caja de recolección de pluviales
	Caja de registro pluvial de 50 x 50 cm.

PLANTA MECANICA (NIVELES 0+5,09, 0+8,09 y 0+ 9,38) ESC. 1:50

PROYECTO REGIONAL DE PATRIMONIO CULTURAL Y DESARROLLO PNUD / UNESCO FONDO PREINVERSION MIDEPLAN

PROPIETARIO: MUSEO NACIONAL DE COSTA RICA

PROFESIONALES: ARQUITECTOS COORD. W.N. CR. DR. JORGE E. RAMIREZ S. ERO. MIGUEL HERRERA G.

ARQUITECTOS: DR. CONSULTOR D. BANDACOVIC JAIME PALACIOS A.

ARQUITECTO: ANDRES CASTILLO P.

INGENIERO: LUIS FCO. ROJAS M.

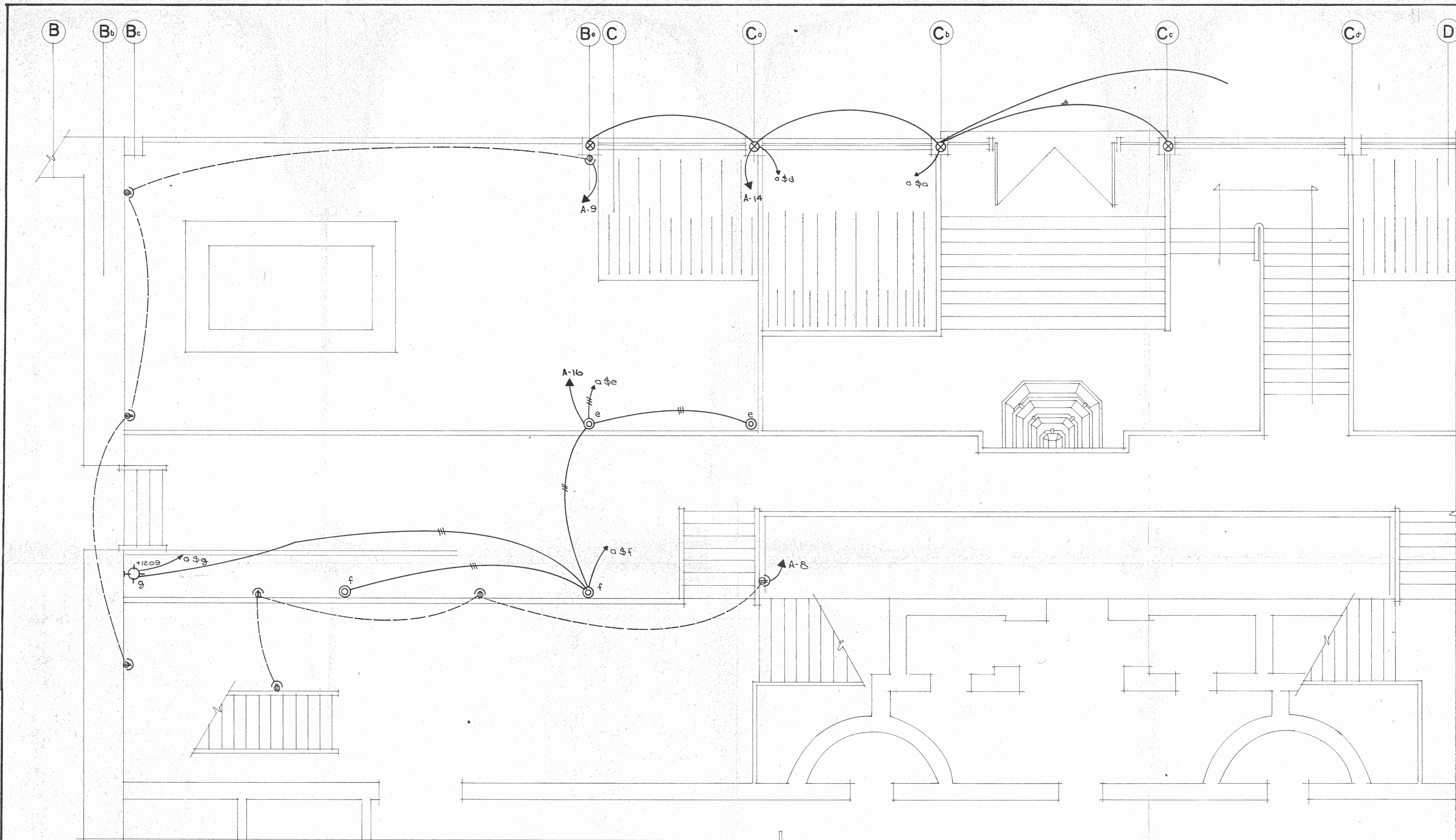
DIBUJO: VICTOR CASTILLO M.

PROFESIONAL RESPONSABLE: LUIS FCO. ROJAS M.

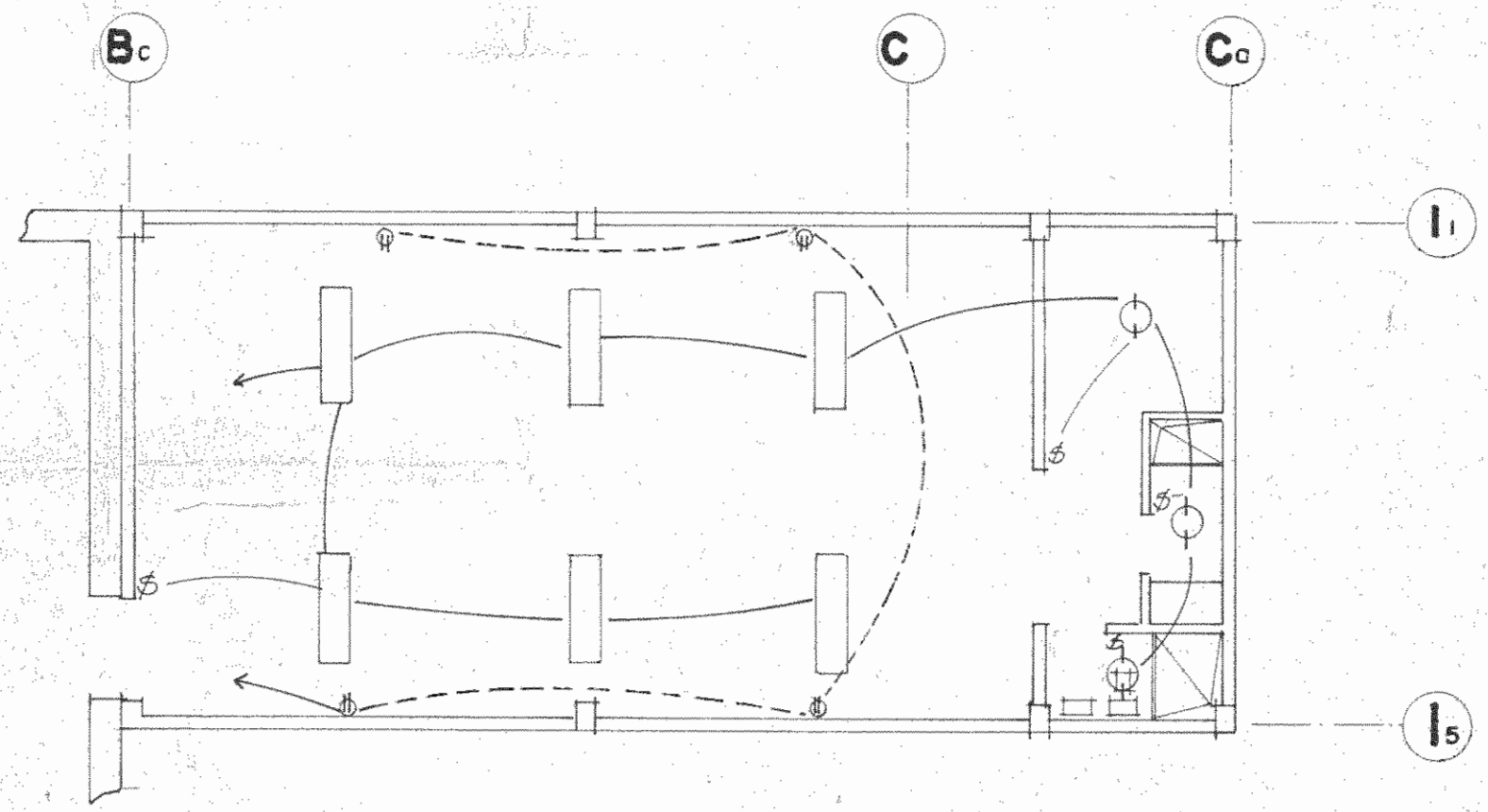
FIRMA: Nº 10 1329

CONTENIDO:

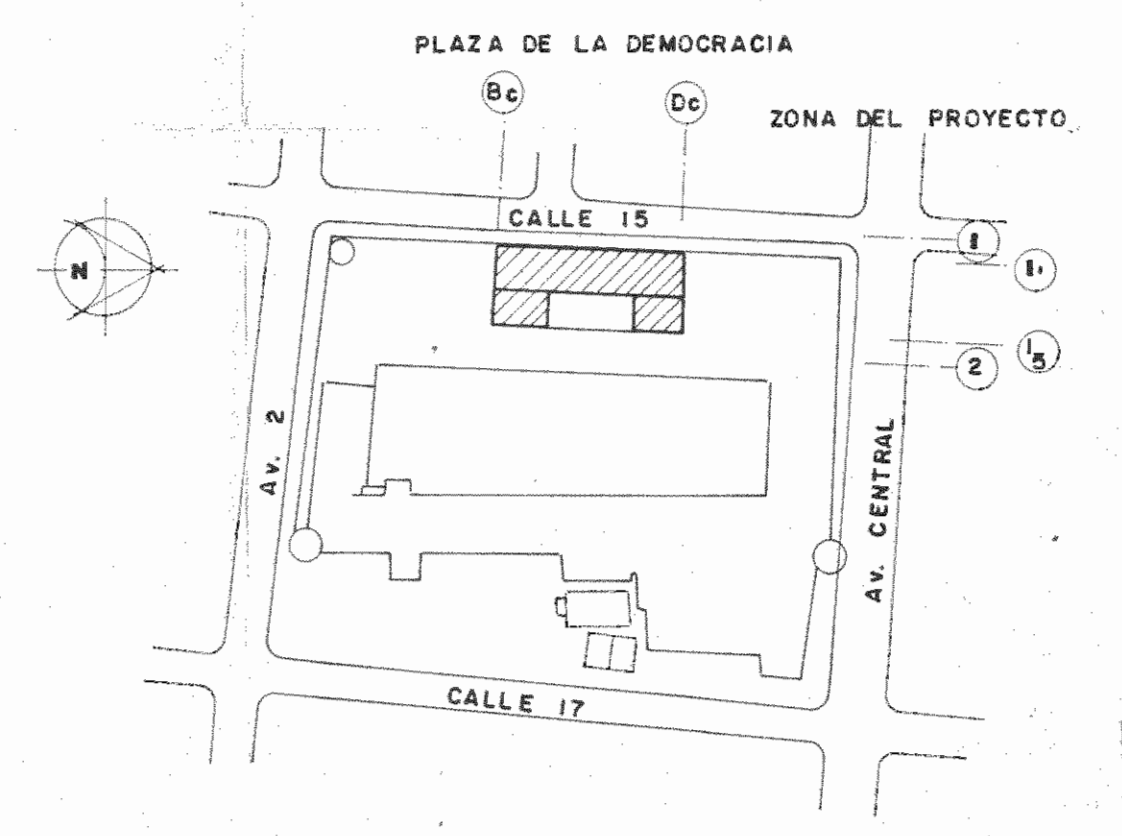
ESCALA	FECHA	LAMINA
INDICADA	MARZO 1989	5 1º



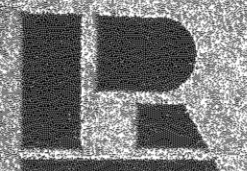
PLANTA ELECTRICA (NIVELES 0+ 5,09, 0+ 8,09 y 0+ 9,38) ESC. 1:50

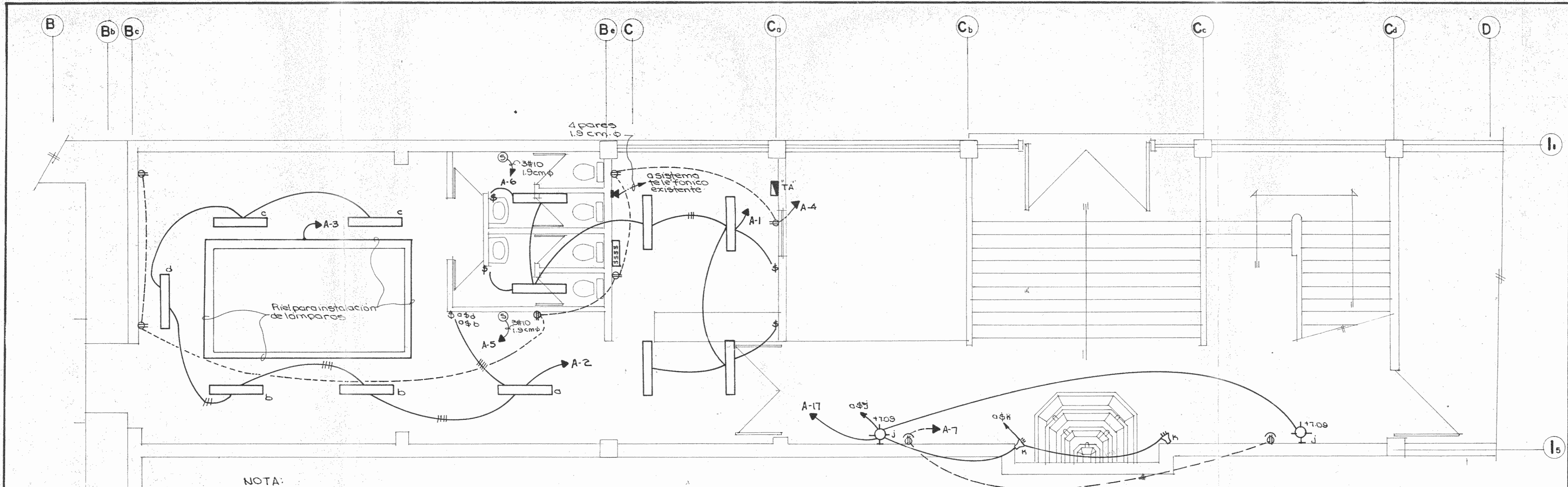


PLANTA ELECTRICA (NIVEL 0+ 2,28) ESC. 1:100



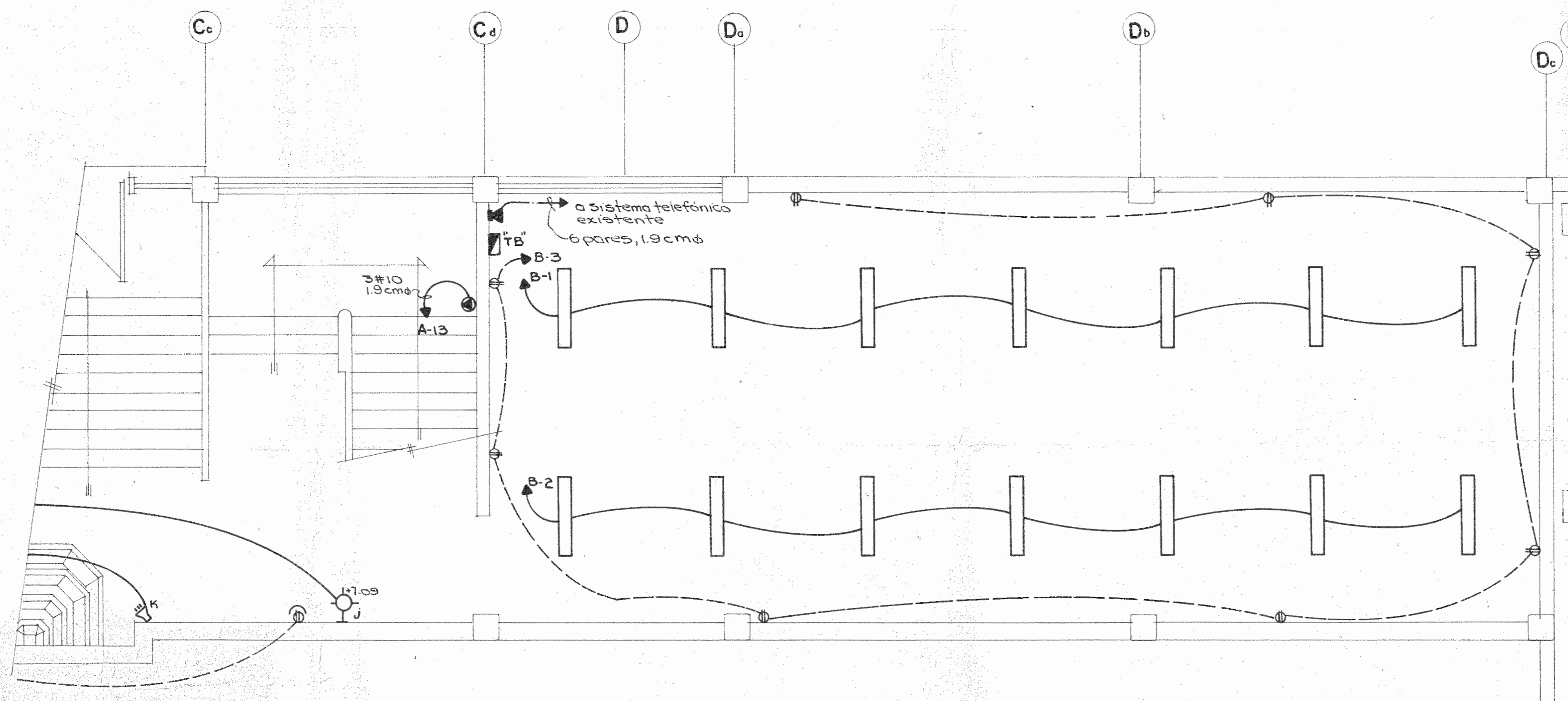
LOCALIZACION ESCALA 1:200000

PROYECTO REGIONAL DE PATRIMONIO CULTURAL Y DESARROLLO PNUD / UNESCO FONDO PREINVERSION MIDEPLAN		
PROPIETARIO: MUSEO NACIONAL DE COSTA RICA		
PROVINCIA: SAN JOSE	CANTON: SAN JOSE	DISTRITO: CATEDRAL
 LUIS ROJAS Y ASOCIADOS S.A.		
ARQUITECTOS COORD.	M.N. CR	ARG. JORGE E. RAMIREZ S.
		ARG. MIGUEL HERRERA G.
ARG. CONSULTOR	D. PANBAGOYEN	JAI ME PALACIOS A.
ARQUITECTO	ANDRES CASTILLO P.	
INGENIERO	LUIS PED. ROJAS M.	
DIBUJO	VICTOR CASTILLO M.	
PROFESIONAL RESPONSABLE		
NOMBRE	LUIS PED. ROJAS M.	
FIRMA		Nº 10-1324
CONTENIDO		
ESCALA	FECHA	LAMINA
NOTICIA	MARZO 1999	4 / 5



NOTA:
Se instalará 1 Riel para colocación de lámparas alrededor del domo. En el vestíbulo tendrá capacidad 20 amps., 120V, y permitirá la colocación de lámparas en cualquier punto de su periferia.

PLANTA ELECTRICA (NIVELES 0+3,34 y 0+5,09) ESC. 1:50



PLANTA ELECTRICA (NIVELES 0+ 3,34 y 0+5,09) ESC. 1:50

TABLERO "A"				
circ.	Utilización	Polos Amp.	Cable AWG Tm Conduct mm²	watts
0	Alimentación	2	-	-
1	Iluminación boletería	20 1	12 12.5	1200
2	Iluminación vestíbulo	20 1	12 12.5	1200
3	Iluminación rieles	20 1	12 12.5	1500
4	Tomos boletería y vestíbulo	20 1	12 12.5	1000
5	Secamanos	30 1	10 19	2000
6	Secamanos	30 1	10 19	2000
7a	Tomos exteriores	20 1	12 12.5	3200
12	Tablero "B"	40 2	8 25	3500
13	Bomba de la fuente	30 2 "3HP"	10 19	2500
14	Iluminación exterior (frente)	20 2	12 12.5	900
15	Iluminación exterior (sector Norte)	20 2	12 12.5	750
16	Iluminación exterior (sector Sur)	20 2	12 12.5	750
17	Iluminación exterior acceso	20 2	12 12.5	700
	Disponible	7	-	-
Carga total				21300
Demanda máxima				
Tablero: 30 polos, barras de 125 Amperios 1φ, 1/5, 1φ				

PROYECTO REGIONAL DE PATRIMONIO CULTURAL Y DESARROLLO PNUD / UNESCO FONDO PREINVERSION MIDEPLAN

PROPIETARIO: MUSEO NACIONAL DE COSTA RICA

PROVINCIA: SAN JOSE CANTON: SAN JOSE DISTRITO: CATEDRAL

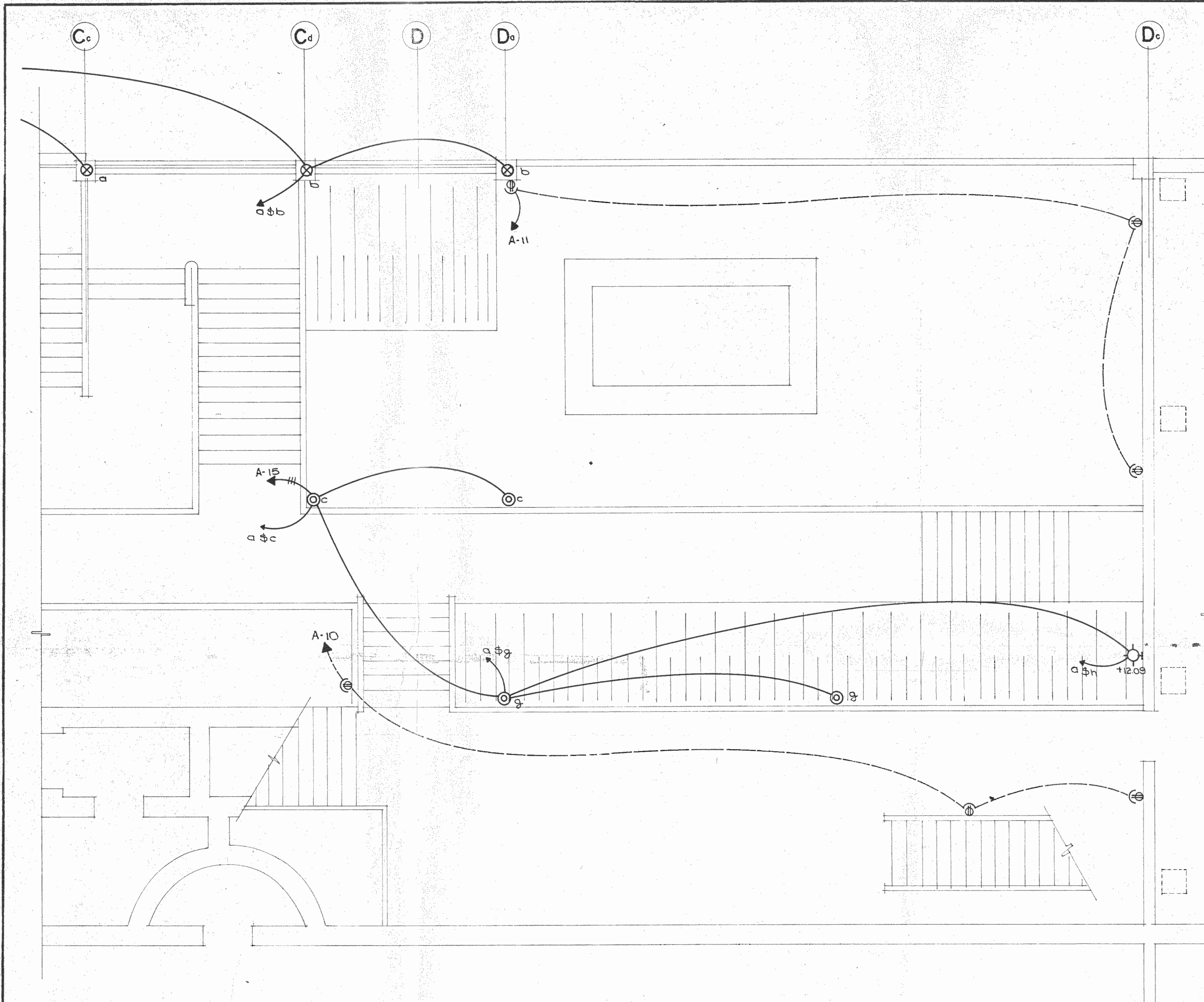
ARQUITECTOS COORD. M. N. CR. DR. JORGE E. RAMIREZ S. DR. ANGEL HERRERA S. DR. CONSULTOR: D. PANDACONIC J. M. PALACIOS A.

ARQUITECTO: ANDRES CASTILLO P. INGENIERO: LUIS FCO. ROJAS M. DIBUJO: VICTOR CASTILLO M.

PROFESIONAL RESPONSABLE: LUIS FCO. ROJAS M. FIRMA: N° 10.075.001

CONTENIDO:

ESCALA	FECHA	LAMINA
INDICADA	MARZO 1985	5 / 6



PLANTA ELECTRICA (NIVELES 0+5,09, 0+8,09 y 0+9,38) ESC. 1:50

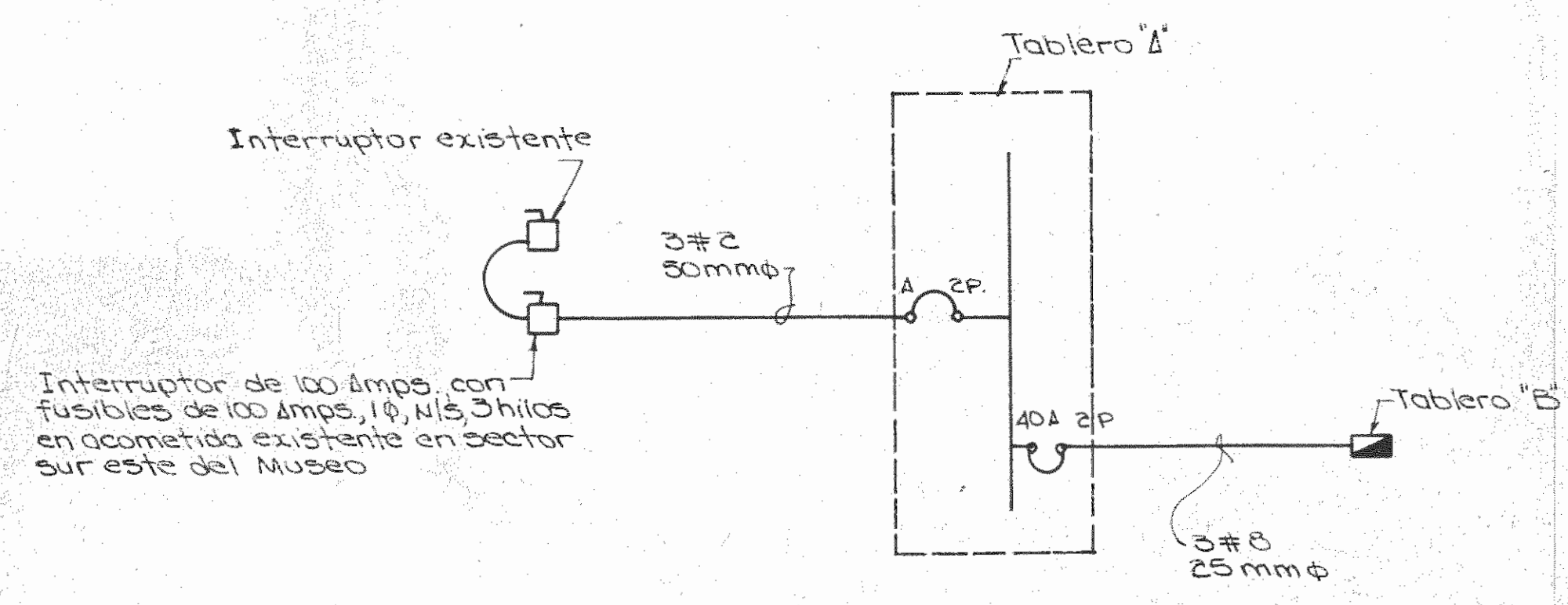


DIAGRAMA UNIFILAR

SIMBOLOGIA ELECTRICA

	Lámpara fluorescente con 4 tubos de 1.22 m. Similar a la modelo 412 rs.46-4 de Sylvania
	Lámpara de vapor de sodio de 150 watts, 220 voltios Similar a la modelo ALN 412 de Architectural Area Lighting Co. colocada (sin poste) sobre columna
	Lámpara de vapor de sodio de 150 watts, 220 voltios, similar a la modelo ALN 412-LC de Architectural Area Lighting Co. con poste de hierro fundido de 3.20 m.
	Lámpara de vapor de sodio de 150 watts, 220 voltios de pared altura indicada, similar a la modelo ALN 412-LC-BKT de Architectural Area Lighting Co.
	Reflector de vapor de mercurio para iluminación hacia abajo. Similar a la modelo GLL 201-230-TMV de Greenlee Landscape Lighting Intg. 175 watts, 220 voltios
	Tomacorriente especial para intemperie, doble, 15 amperios, 120 voltios, a 0.30 m. S.N.P.T.
	Caja de control de apagadores de luces exteriores. Tendrá apagadores para las lámparas indicadas desde "a" hasta "h"
	Tablero de distribución eléctrica (ver diagrama unifilar)
	Salida especial para bomba
	Salida para teléfono a 30 cm. S.N.P.T.
	Apagador sencillo a 120 m. S.N.P.T.
	Salida especial para secamanos
	Interruptor de seguridad (ver diagrama unifilar)

TABLERO "B"

Circ.	Utilización	Polos Amp.	Cable AWG TV	Conduit m.m.φ	Watts.
0	Alimentación	40/2	8/25		--
1	Iluminación	20/1	12/12.5		1400
2	Iluminación	20/1	12/12.5		1400
3	Tomacorrientes	20/1	12/12.5		800
4	Disponible	30/1			--
Carga total					3600

Tablero: 30 polos, barras 125 amperios, 1φ, N/5, 3 H.

PROYECTO REGIONAL DE PATRIMONIO CULTURAL Y DESARROLLO PNUD / UNESCO FONDO PREINVERSION MIDEPLAN

PROPIETARIO: MUSEO NACIONAL DE COSTA RICA

PROVINCIA	CANTON	DISTRITO
SAN JOSE	SAN JOSE	CATEDRAL

R. LUIS ROJAS INGENIEROS ASOCIADOS S.A.

ARQUITECTOS COORD.: M.N. CR. DR. JORGE E. RAMIREZ S. DR. MIGUEL HERRERA D.

ARQ. CONSULTOR: D. PANDACOLIE JAIME PALACIOS A.

ARQUITECTO: ANDRES CASTILLO P.

INGENIERO: LUIS FCO. ROJAS M.

DIBUJO: VICTOR CASTILLO M.

PROFESIONAL RESPONSABLE: LUIS FCO. ROJAS M.

FIRMA: N° IC 1324

CONTENIDO:

ESCALA	FECHA	LAMINA
INDICADA	MARZO 1989	6 / 10