

PLANTA DISTRIBUCION MECANICA
ESCALA 1:75

DE PERMISO

APROBACION COMISION REVISORA DE PERMISOS DE CONSTRUCCION

PROYECTO
REMODELACION DE PISCINA

PROPIETARIO
LICEO DE COSTA RICA

PROVINCIA 1 SAN JOSE	CANTON CENTRAL	DISTRITO CATEDRAL
-------------------------	-------------------	----------------------

DISEÑO

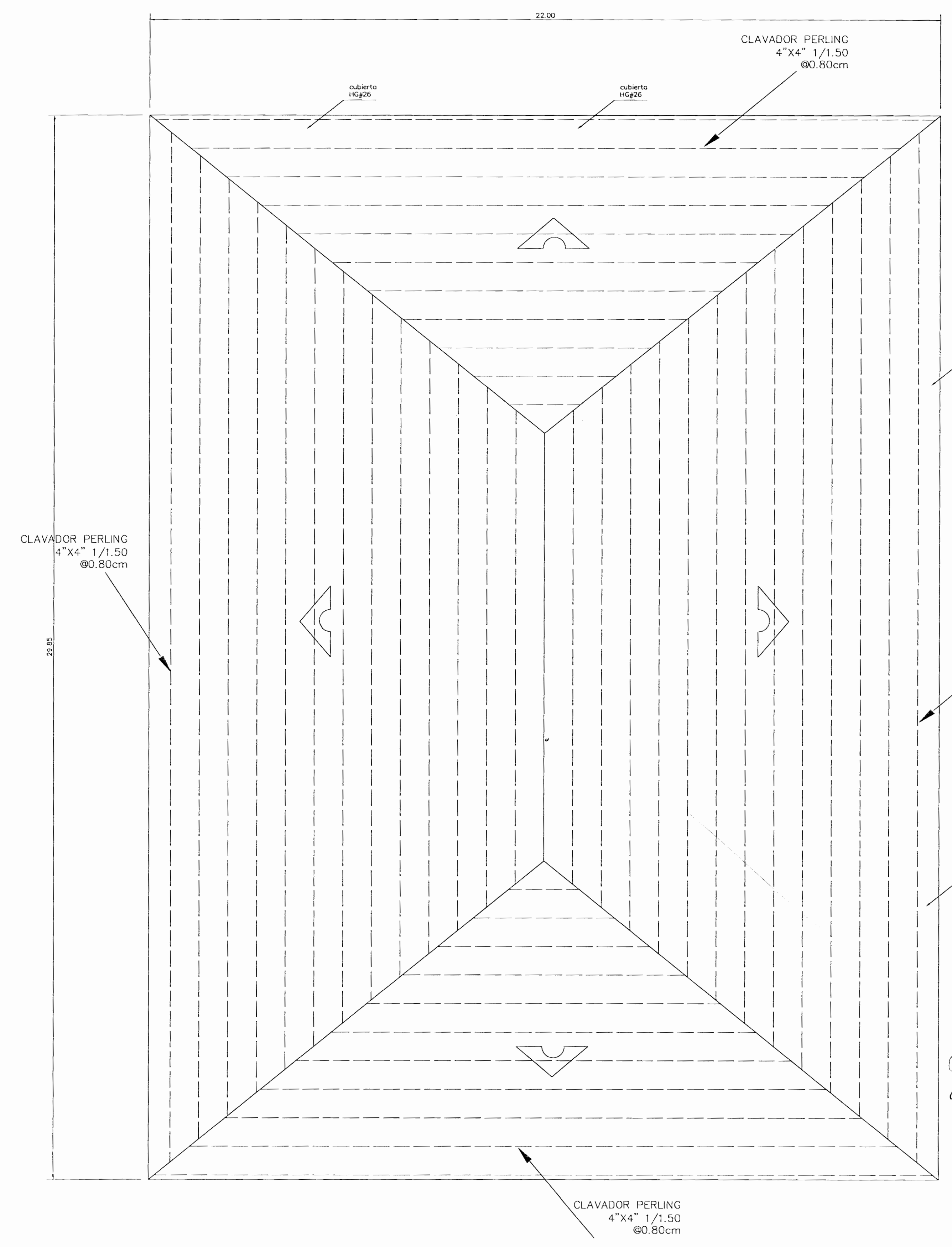
PROFESIONAL RESPONSABLE
NOMBRE: ALEXANDER SANDINO GONZALEZ
FIRMA _____ #REG. IC-6577

PROFESIONAL RESPONSABLE:
DIRECCION TECNICA
NOMBRE: ALEXANDER SANDINO GONZALEZ
FIRMA _____ #REG. IC-6577

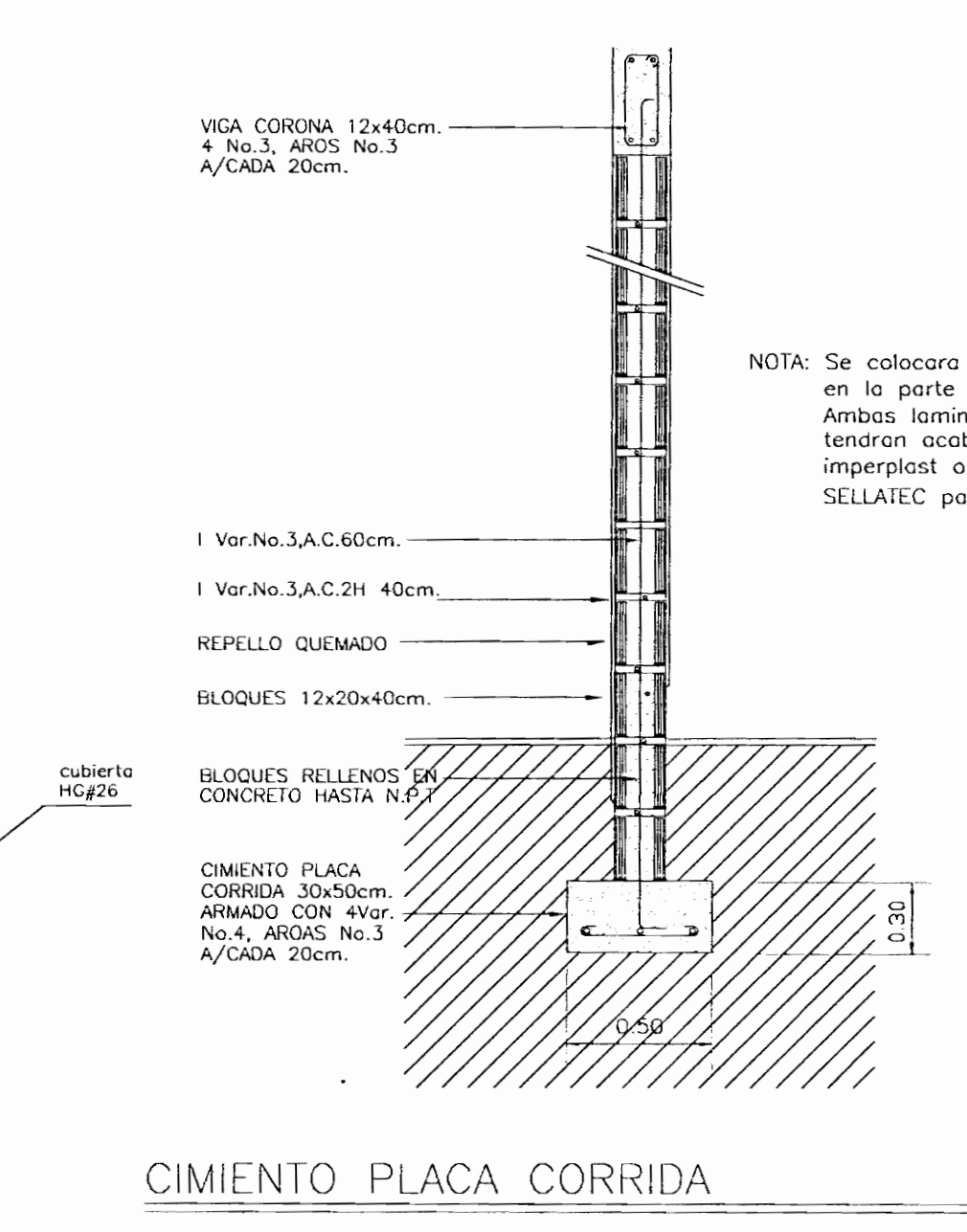
INFORMACION DE REGISTRO PUBLICO
PROPIETARIO: LICEO DE COSTA RICA
N° CATASTRO
SITAS

CONTENIDO
INDICADO

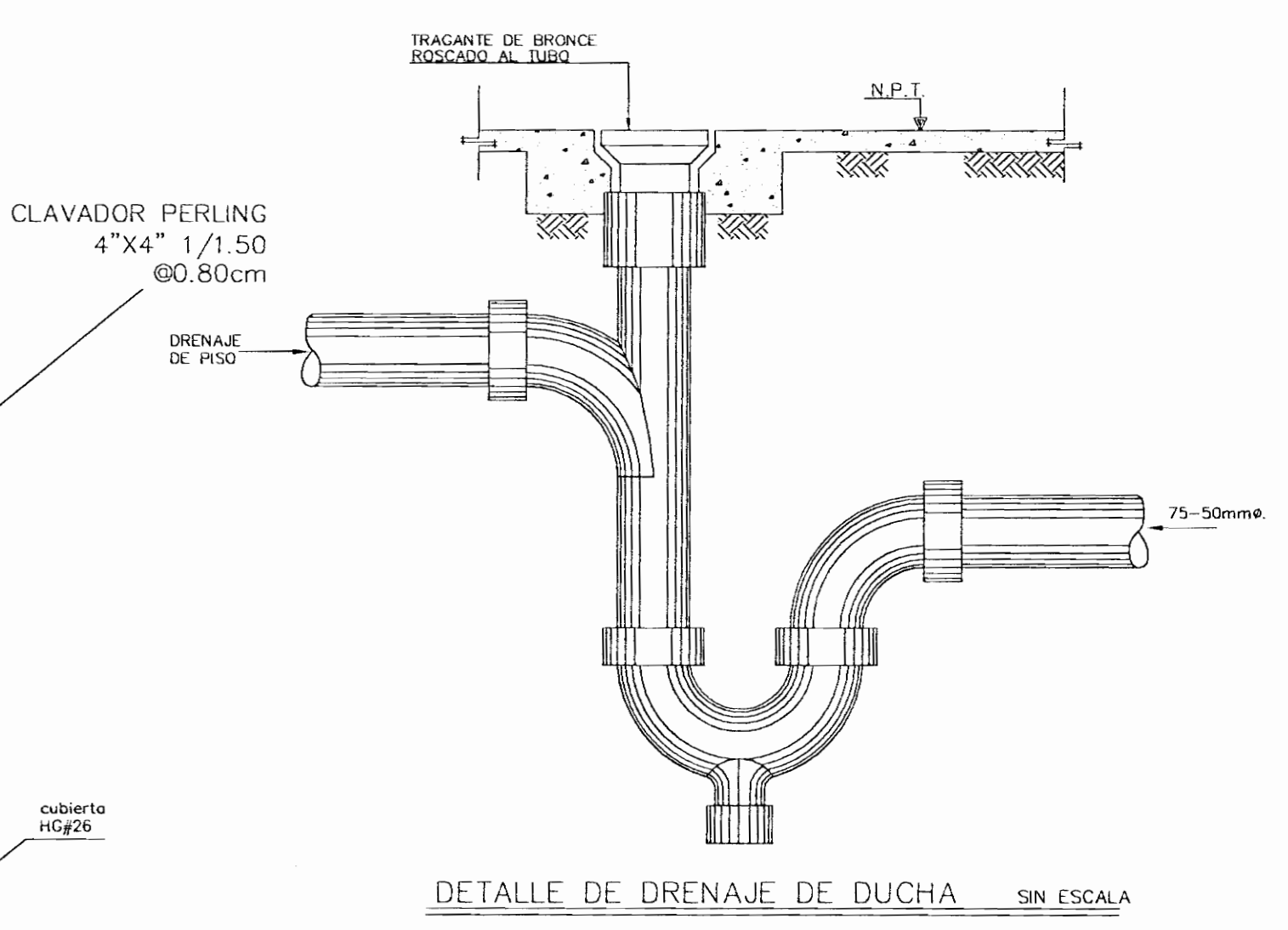
ESCALA INDICADA	FECHA ABRIL 2009	LAMINA 2 / 5
--------------------	---------------------	-----------------



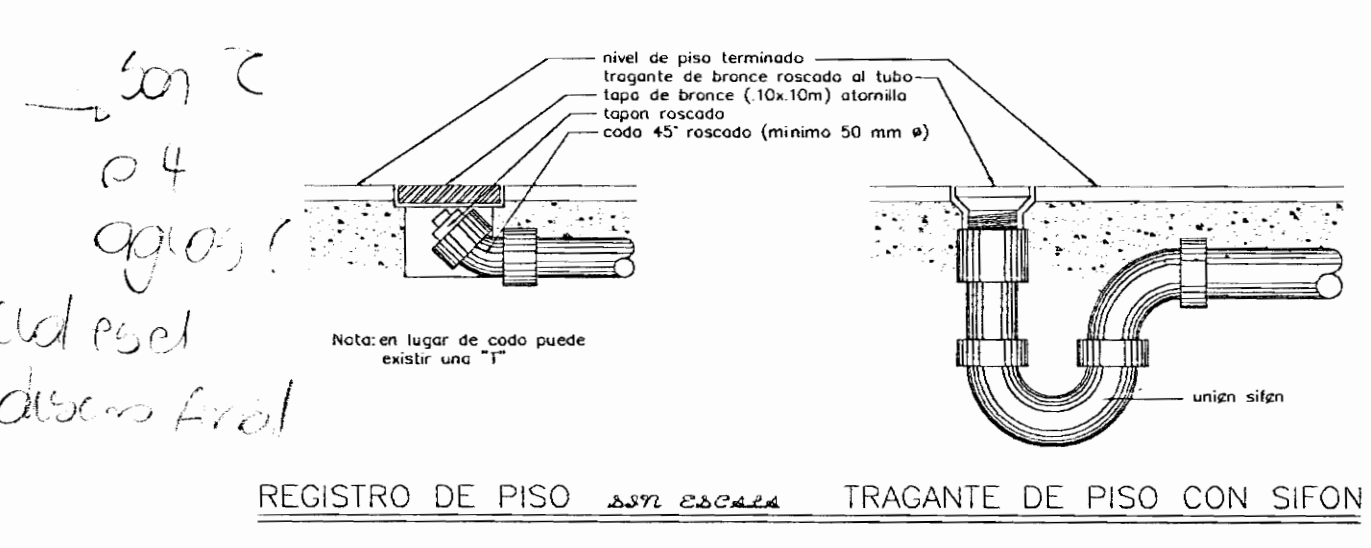
PLANTA DISTRIBUCION TECHOS
ESCALA 1:75



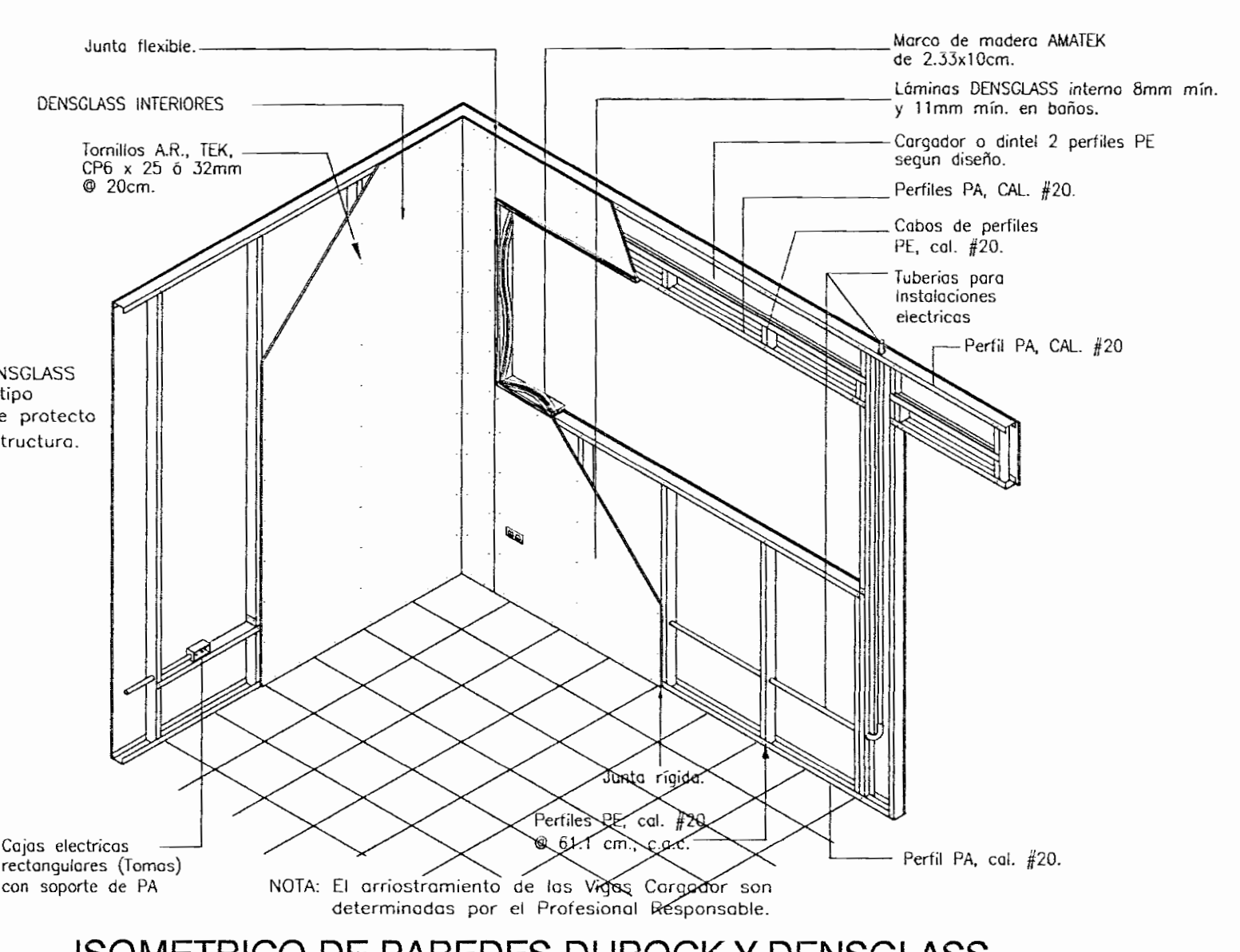
CIMENTO PLACA CORRIDA



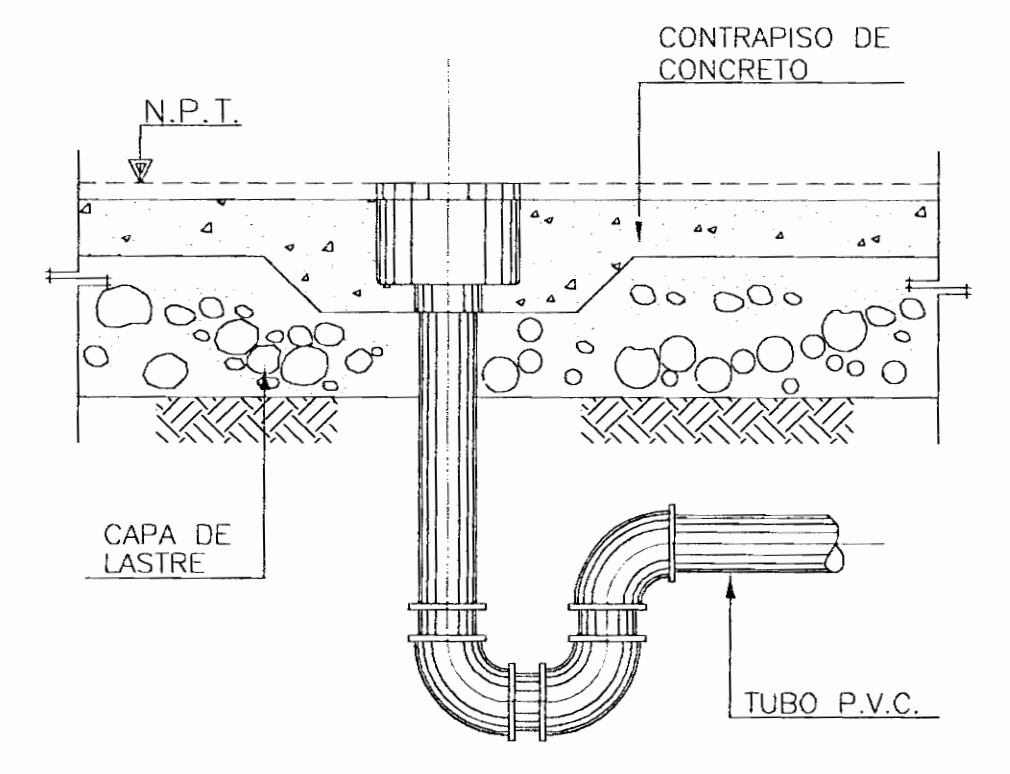
DETALLE DE DRENAJE DE DUCHA SIN ESCALA



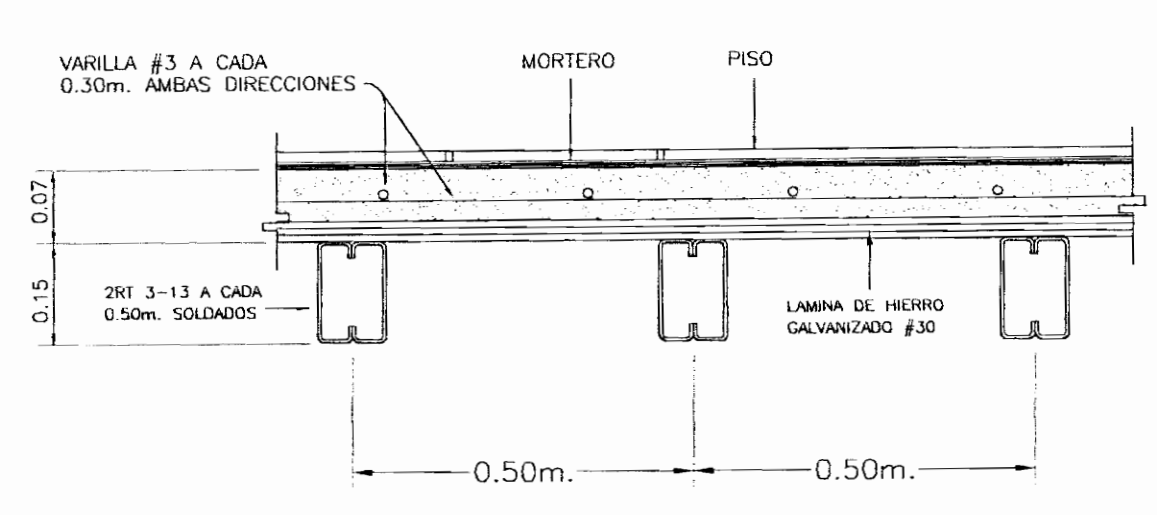
REGISTRO DE PISO TRAGANTE DE PISO CON SIFON



ISOMETRICO DE PAREDES DUROCK Y DENSGLOSS ESTRUCTURAS FORROS Y DEMAS ACCESORIOS



DETALLE DE DRENAJE DE PISO SIN ESCALA



DETALLE DE ENTREPISO

APROBACION COMISION REVISORA DE PERMISOS DE CONSTRUCCION

PROYECTO
REMODELACION DE PISCINA

PROPIETARIO
LICEO DE COSTA RICA

PROVINCIA 1 SAN JOSE	CANTON CENTRAL	DISTRITO CATEDRAL
-------------------------	-------------------	----------------------

DISEÑO

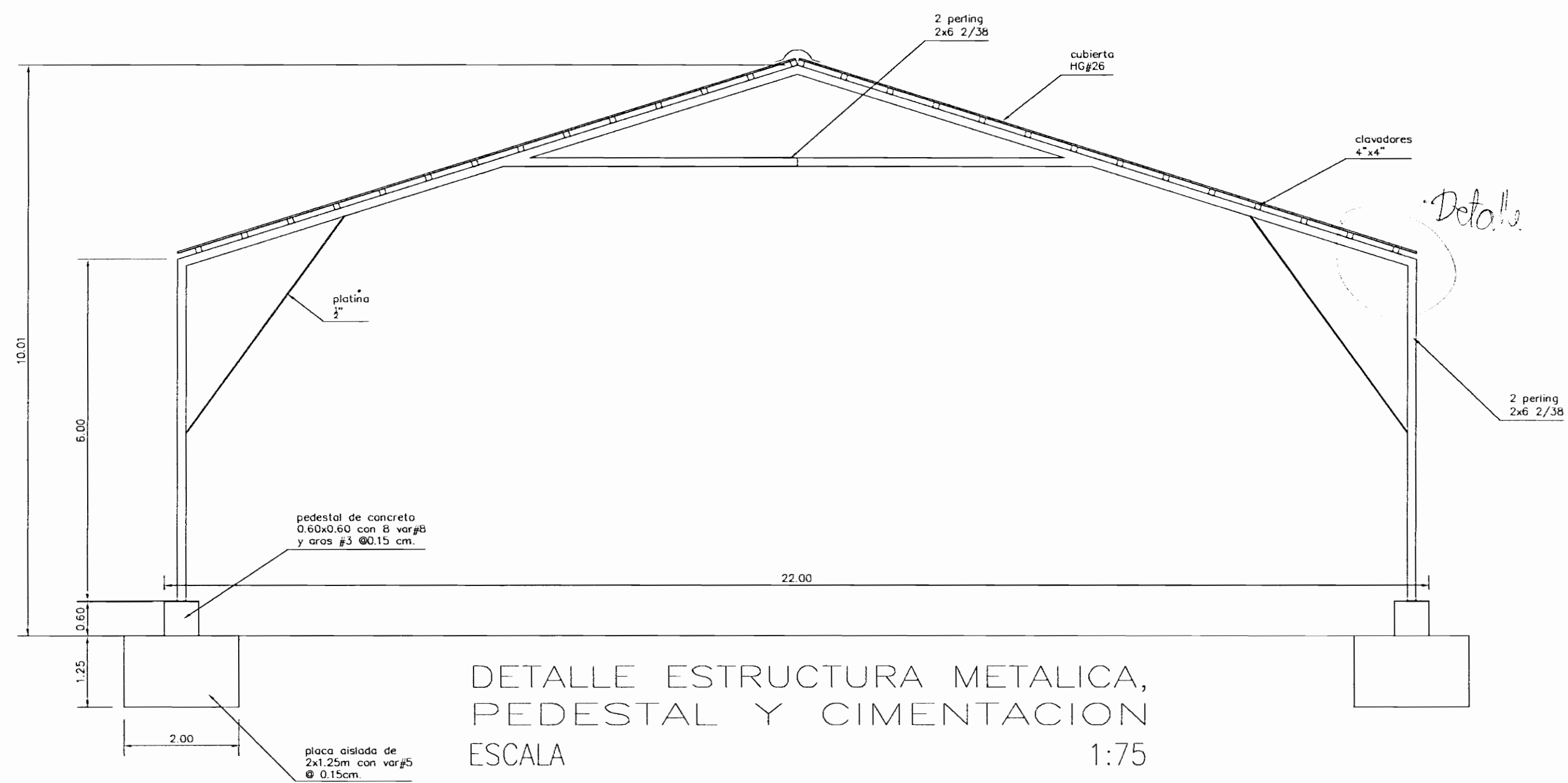
DEBLUO: J.A.M.L.
PROFESIONAL RESPONSABLE
NOMBRE: ALEXANDER SANDINO GONZALEZ
FIRMA: [Signature] #REG. IC-6577

PROFESIONAL RESPONSABLE:
DIRECCION TECNICA
NOMBRE: ALEXANDER SANDINO GONZALEZ
FIRMA: [Signature] #REG. IC-6577

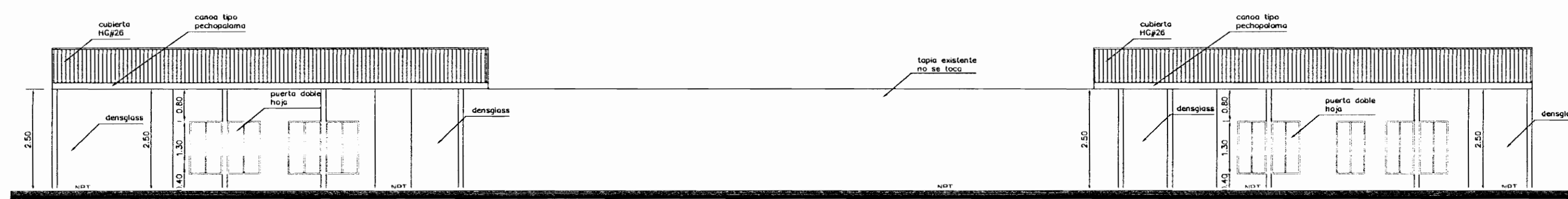
#FORMACION DE REGISTRO PUBLICO
PROPIETARIO: LICEO DE COSTA RICA
N° CATASTRO
SITAS

CONTENIDO
INDICADO

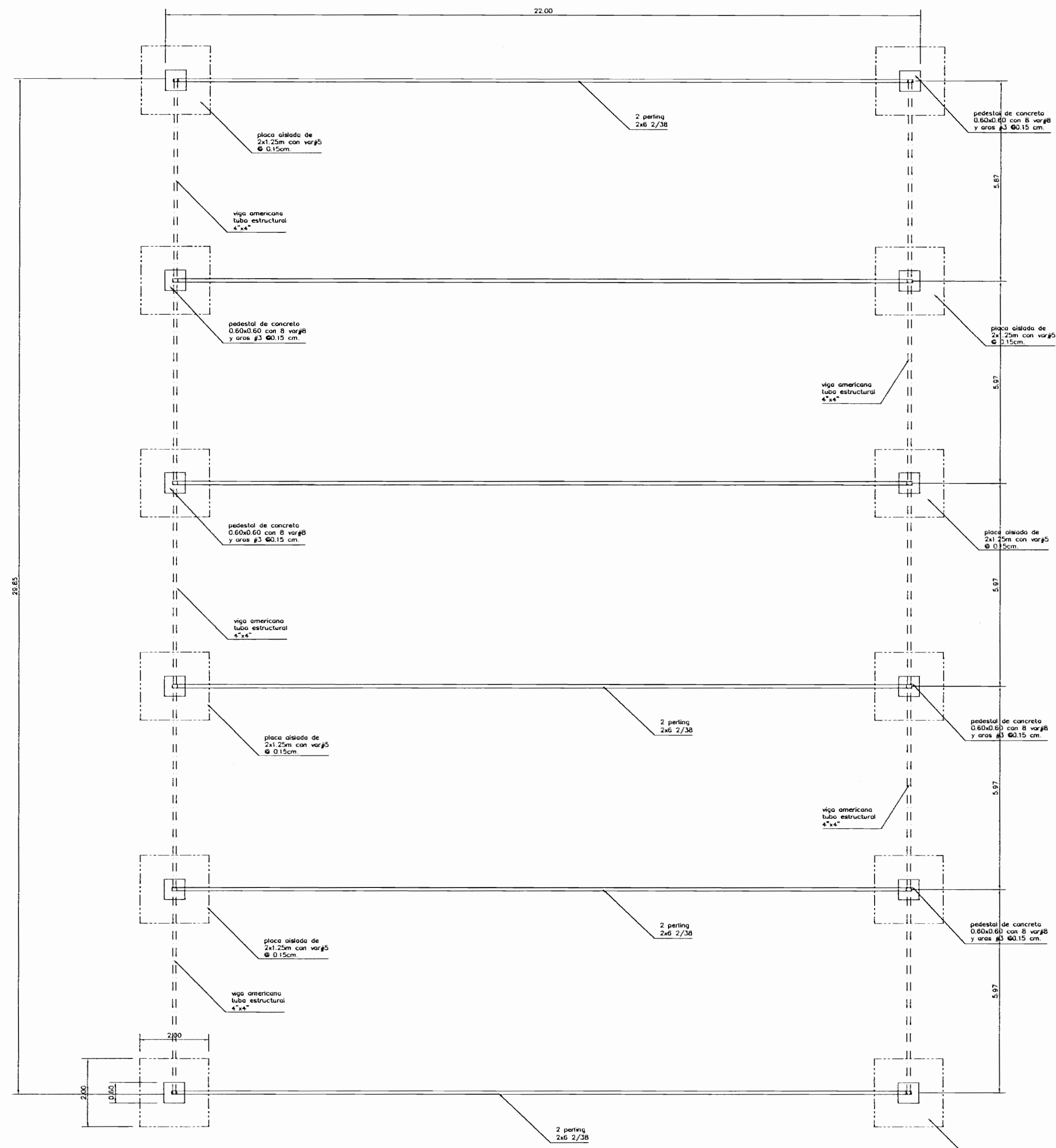
ESCALA INDICADA	FECHA ABRIL 2009	LAMINA 3 / 5
--------------------	---------------------	-----------------



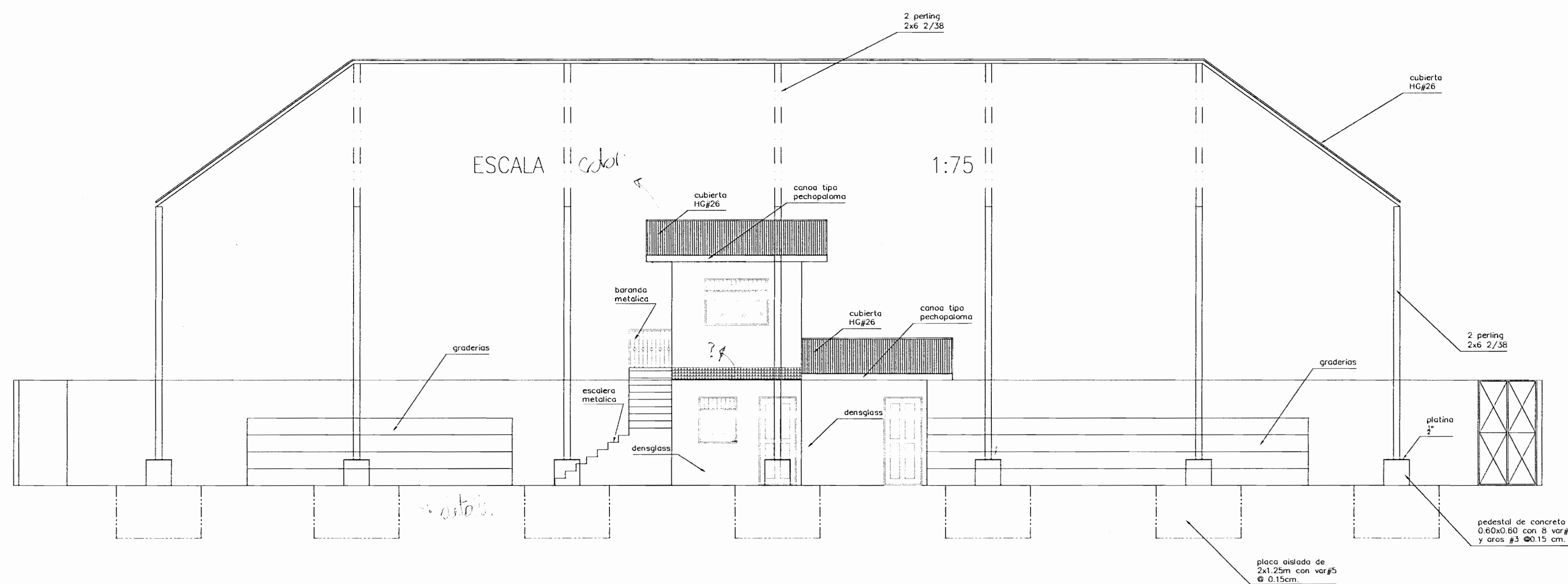
DETALLE ESTRUCTURA METALICA,
PEDESTAL Y CIMENTACION
ESCALA 1:75



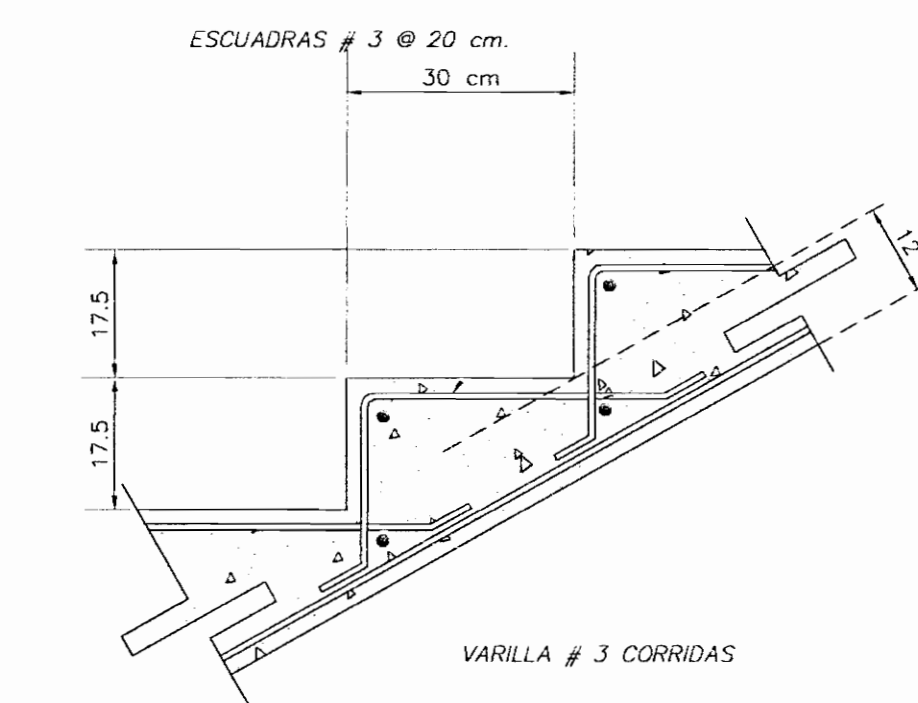
CORTE POR SECCION B
ESCALA 1:100



DETALLE COLOCACION CIMENTACION Y PEDESTALES
ESCALA 1:100



CORTE POR SECCION A
ESCALA 1:75



DET. MEDIO DE ESCALERA

DE PERMISO

APROBACION COMISION REVISORA
DE PERMISOS DE CONSTRUCCION

PROYECTO
REMODELACION DE PISCINA

PROPIETARIO
LICEO DE COSTA RICA

PROVINCIA 1 SAN JOSE	CANTON CENTRAL	DISTRITO CATEDRAL
-------------------------	-------------------	----------------------

DISEÑO

DEBLUJO: J.A.M.L.

PROFESIONAL RESPONSABLE

NOMBRE: ALEXANDER SANDINO GONZALEZ

FIRMA: [Signature] #REG: IC-6577

PROFESION: INGENIERIA

DIRECCION: [Signature]

NOMBRE: ALEXANDER SANDINO GONZALEZ

FIRMA: [Signature] #REG: IC-6577

INFORMACION DE REGISTRO PUBLICO

PROPIETARIO: LICEO DE COSTA RICA

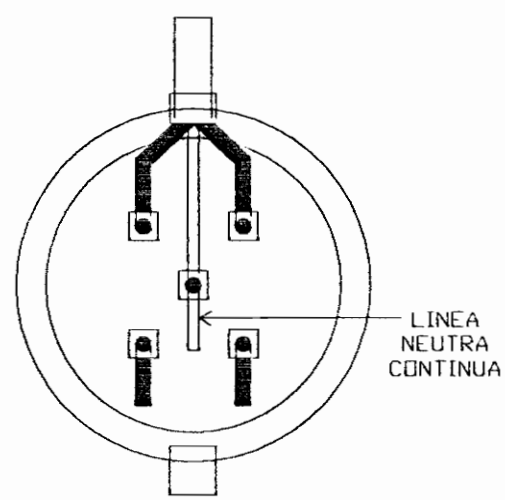
N° CATASTRO

SITAS

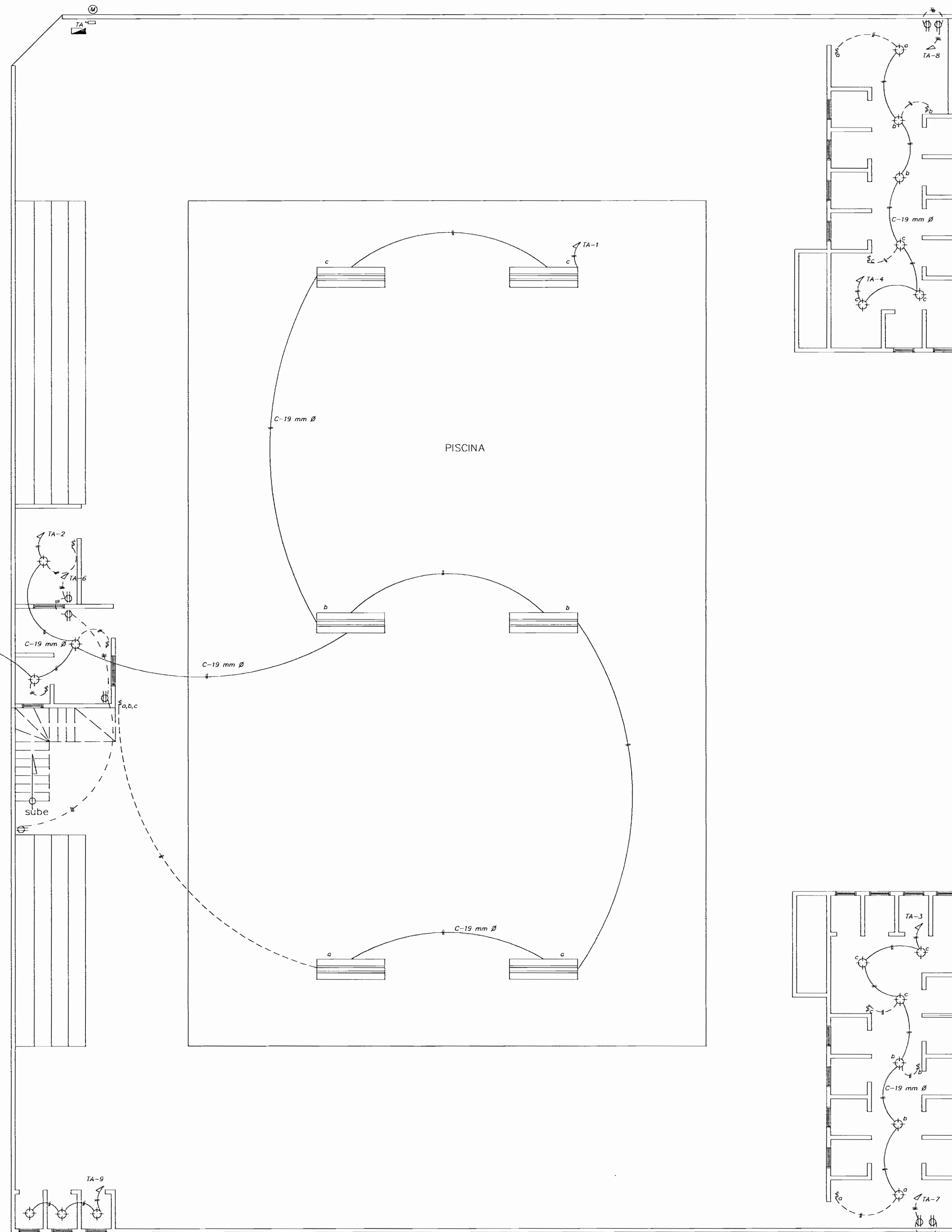
CONTENIDO

INDICADO

ESCALA	FECHA	LAMINA
INDICADA	ABRIL 2009	4 / 5



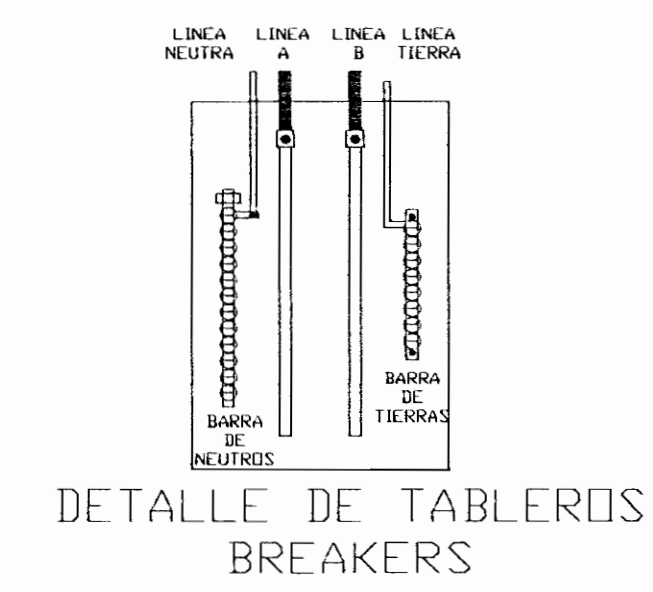
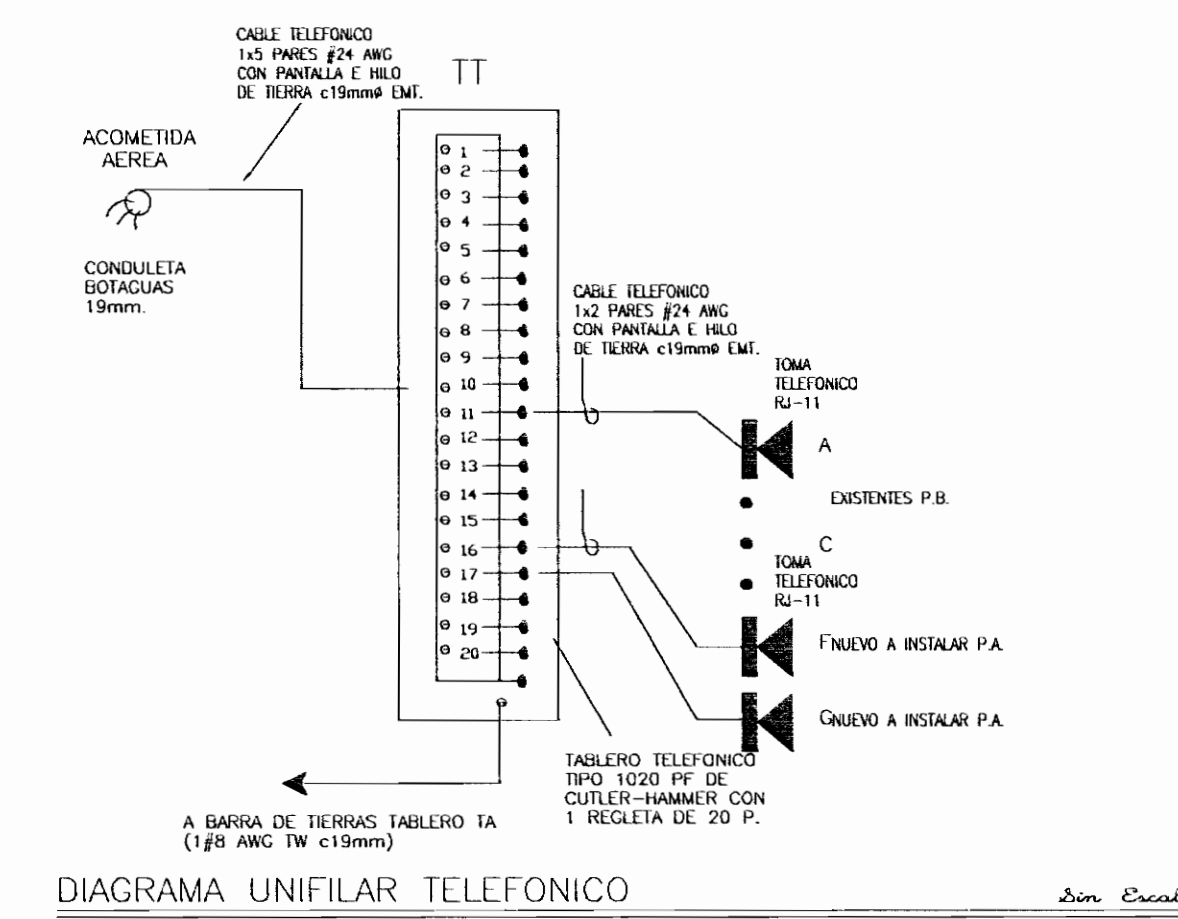
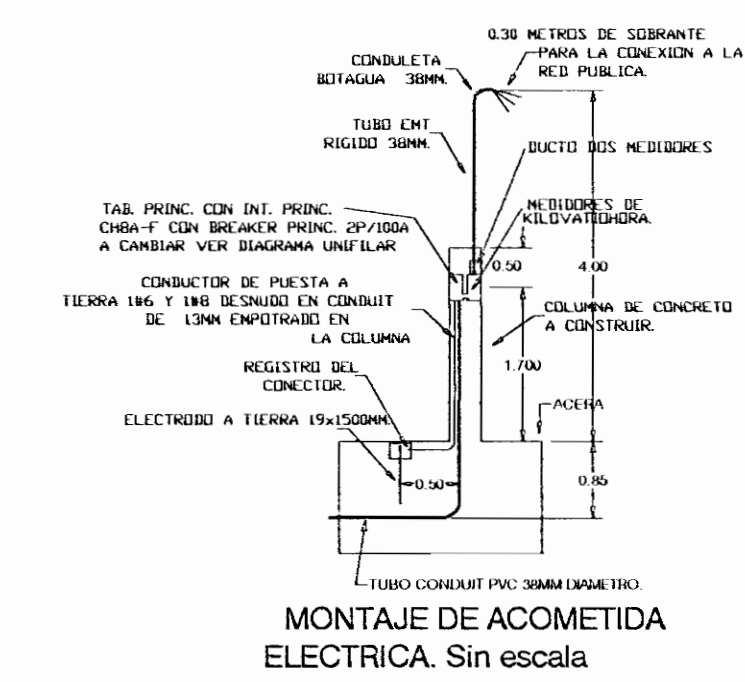
DETALLE DE MEDIDOR



PLANTA DISTRIBUCION ELECTRICA
ESCALA 1:75

TABLA RESUMEN PROYECTO TA

DESCRIPCION	TABLERO "A"
KVA TOTALES	13500
KVA DEMANDADOS	10125
FACTOR DEMANDA	75%
FACTOR POTENCIA	0.95
CORRIENTE FASE	51.7 AMPS
% CAIDA VOLTAJE	0.0114%
VOLTAJE NOMINAL	120/240
TIERRA	1#6
NEUTRO	1#4



TABLERO ELECTRICO TA, TB, TC, TD

igual o similar al Cutler Hammer B tipo 120/240 voltios, barras de 1/2" anch. medio ancho, 1 fase 3 hilos, tipo servicio.

Circuito	Tension (Voltios)	Potencia (Watts)	# Fases	Panel / Tablero	Conductor (AWG)	Conexión	% Carga	Designación	Fase
A-1	120	1500	1.5mm	1P/2P	3#10	7.5	0.015	Iluminación	A
A-2	120	1500	1.5mm	1P/2P	3#10	7.5	0.015	Iluminación	B
A-3	120	1500	1.5mm	1P/2P	3#10	7.5	0.015	Iluminación	A
A-4	120	1500	1.5mm	1P/2P	3#10	7.5	0.015	Iluminación	B
A-5	120	1500	1.5mm	1P/2P	3#10	6.66	0.015	General	A
A-6	120	1500	1.5mm	1P/2P	3#10	6.66	0.015	General	B
A-7	120	1500	1.5mm	1P/2P	3#10	6.66	0.015	General	A
A-8	120	1500	1.5mm	1P/2P	3#10	6.66	0.015	General	B
A-9	120	1500	1.5mm	1P/2P	3#10	7.5	0.015	Iluminación	A

Notas: 1) Potencia total 13.5kw, amperaje total 51.7amp, caída de voltaje 0.0114%
2) La tubería del sistema de agua potable y el agua fría se protegen con tubería de Sump.
3) No utilizar tubería P.V.C. expuesta a menos de 2.0m. S.N.P. sin protección mecánica.

APROBACION COMISION REVISORA DE PERMISOS DE CONSTRUCCION

PROYECTO
REMODELACION DE PISCINA

PROPIETARIO
LICEO DE COSTA RICA

PROVINCIA 1 SAN JOSE CANTON CENTRAL DISTRITO CAJONAL

DISERNO

DEBILLO: J.A.M.L.

PROFESIONAL RESPONSABLE
NOMBRE: ALEXANDER SANDINO GONZALEZ
FIRMA: [Firma] #REG. IC-6577

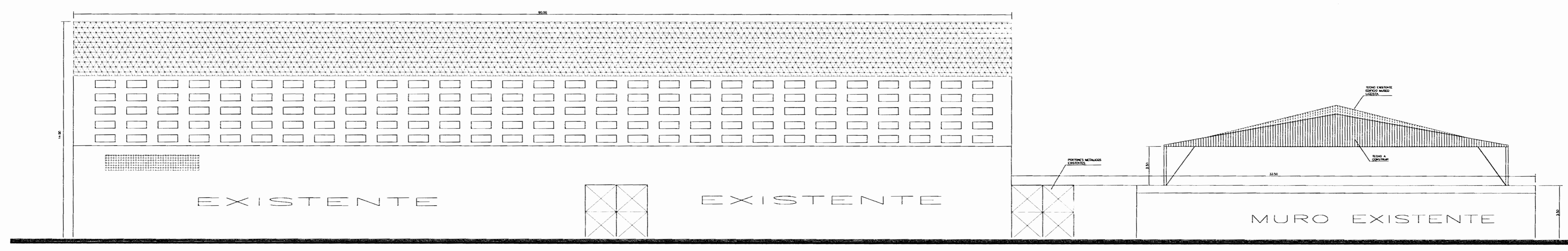
PROFESIONAL RESPONSABLE:
DIRECCION GENERAL
NOMBRE: ALEXANDER SANDINO GONZALEZ
FIRMA: [Firma] #REG. IC-6577

IFORMACION DE REGISTRO PUBLICO
PROPIETARIO LICEO DE COSTA RICA
N° CATASTRO

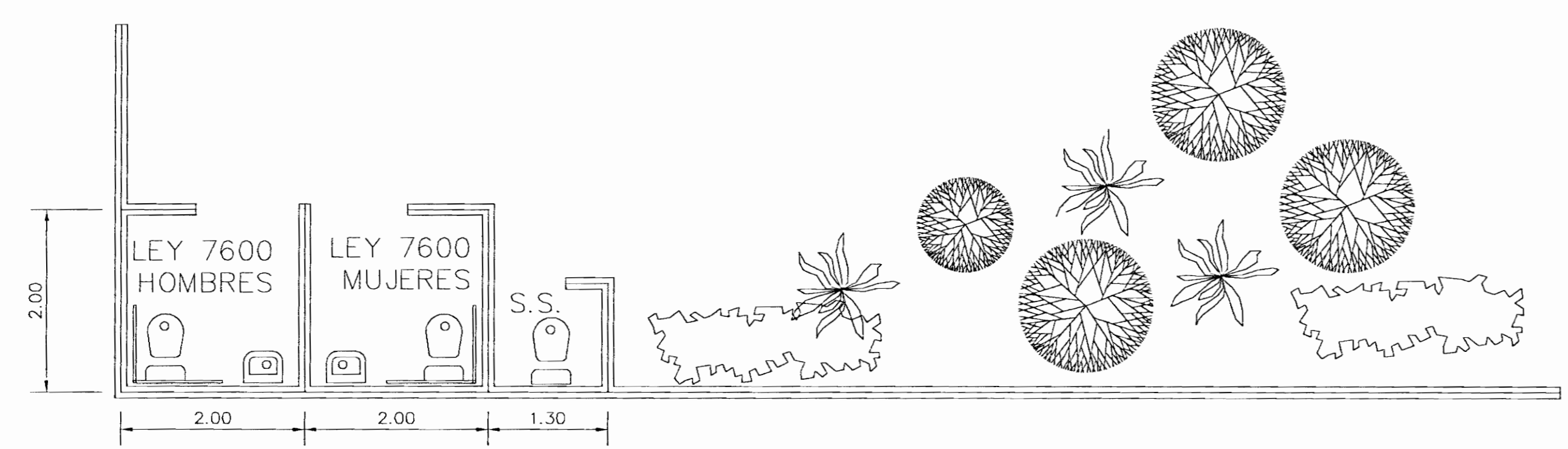
CONTENIDO
INDICADO

ESCALA	FECHA	LAMINA
INDICADA	ABRIL 2009	5 / 5

DE PERMISO

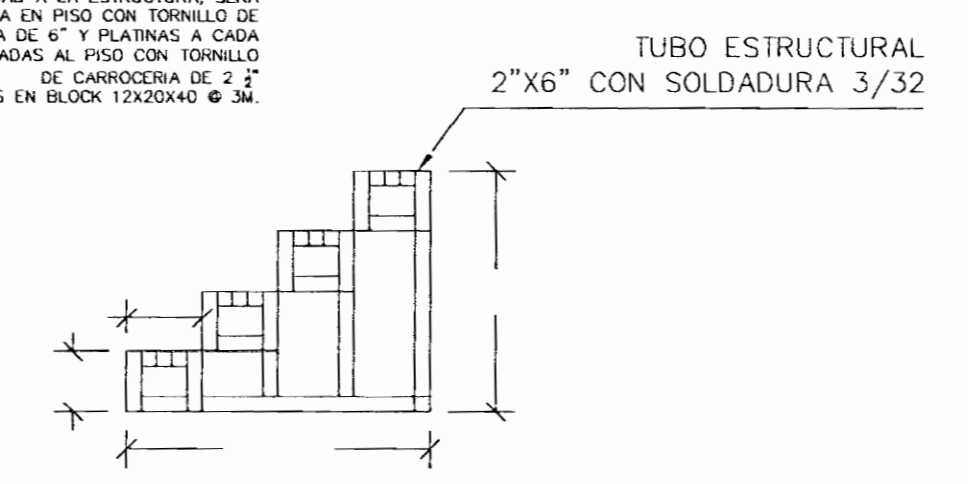


FACHADA SECTOR ESTE.
 ESCALA-----1:150



MODIFICACION BAÑOS LEY 7600
 ESCALA-----1:50

NOTA: TODA LA ESTRUCTURA DE LA GRADERIA DEBE SER EN TUBO ESTRUCTURAL DE 2"X6" CON SOLDADURA 3/32. BASE DE MISO Y COMO FINAL ENTUBIA ANTICORROSION. LA LIZ NO ABANDONARA PARA UNA MAYOR ENTRE SOPORTE PARA UNA MAYOR ESTABILIDAD A LA ESTRUCTURA. DEBE APLICAR UN PISO CON TORNILLO DE CARROZERIA DE 6" Y PLATINAS A CADA 0.50 EN PLANTAS AL PISO CON TORNILLO DE CARROZERIA DE 2 2" MURTES EN BLOQUE VIGOROSO 6 CM.

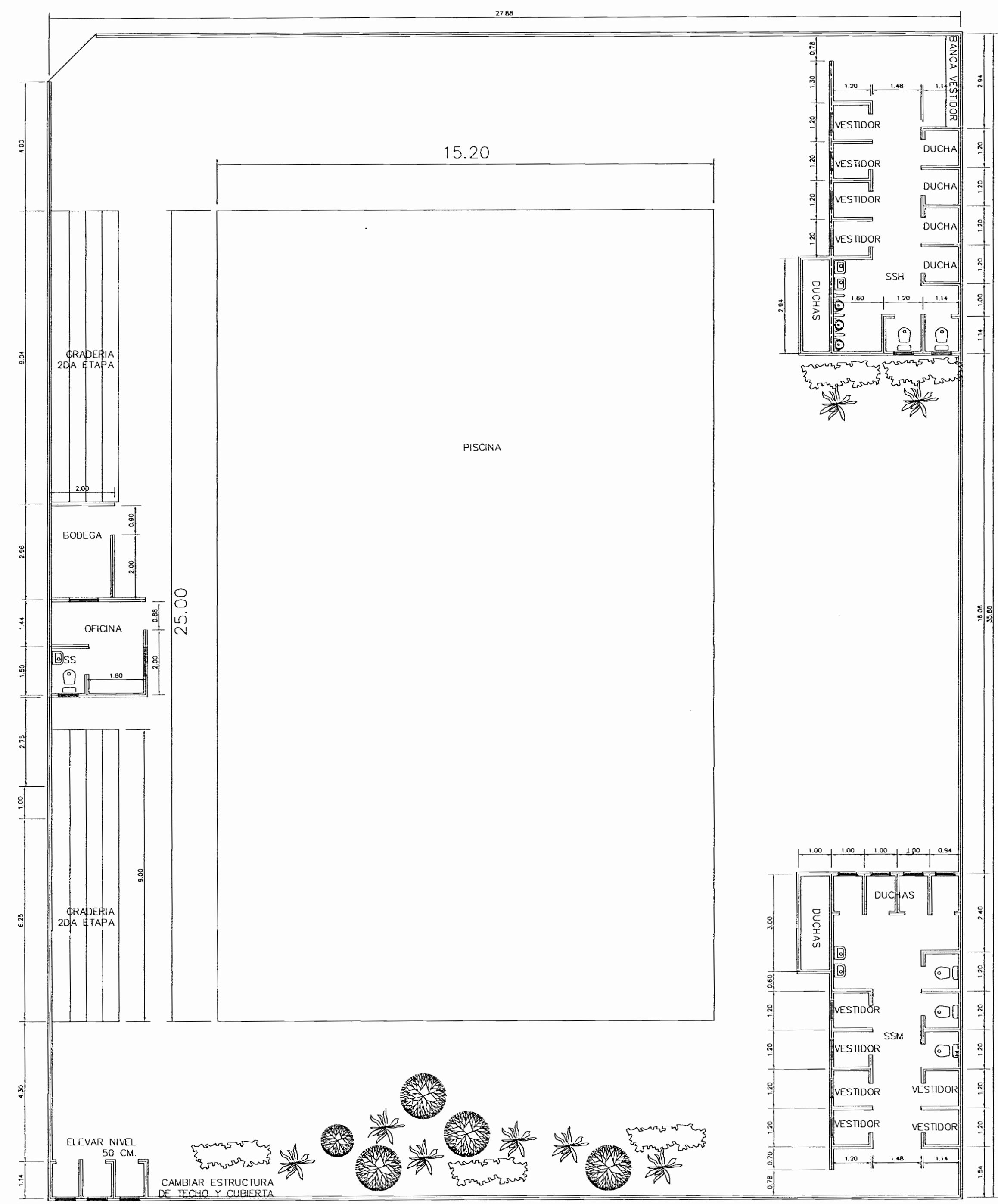


DETALLE GRADERIAS
 ESCALA 1:50

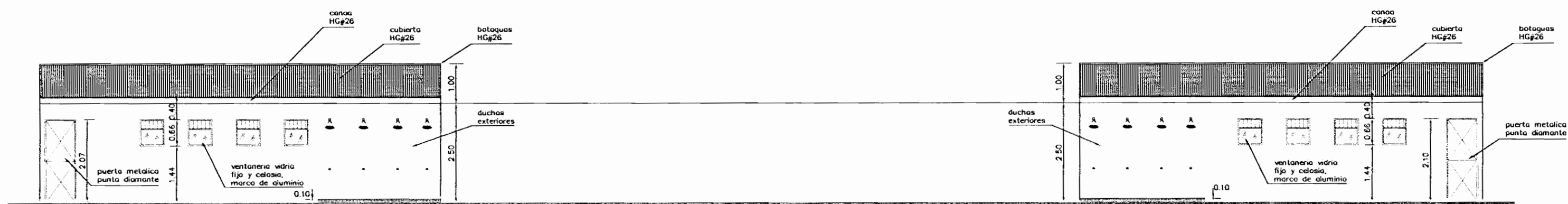
Notas:
 1- Se colo coron conpas y dejara to. en todo el rodeo del techo
 2- Los pedo to los se enchaparan con el en chapa utilizado en edificios p. sistema mas
 3- Se labo en la cubreto en la primer filo limina aser lico

APROBACION COMISION REVISORA DE PERMISOS DE CONSTRUCCION		
PROYECTO REMODELACION DE PISCINA		
PROPIETARIO LICEO DE COSTA RICA		
PROVINCIA 1 SAN JOSE	CANTON CENTRAL	DISTRITO CATEDRAL
DISEÑO		
DIBUJO: J.A.M.L.		
PROFESIONAL RESPONSABLE NOMBRE: ALEXANDER SANDINO GONZALEZ FIRMA: _____ #REG. IC-6577		
PROFESIONAL RESPONSABLE DIRECCION TECNICA NOMBRE: ALEXANDER SANDINO GONZALEZ FIRMA: _____ #REG. IC-6577		
INFORMACION DE REGISTRO PUBLICO PROPIETARIO LICEO DE COSTA RICA N° CATASTRO SITAS		
CONTENIDO INDICADO		
ESCALA INDICADA	FECHA ABRIL 2009	LAMINA 6 / 6

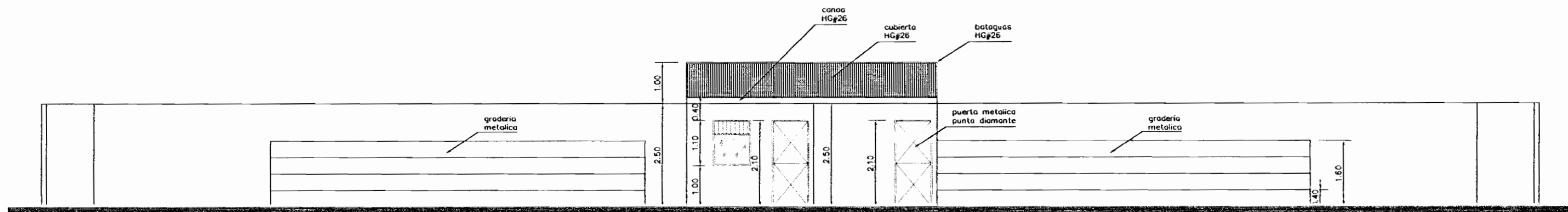
DE PERMISO



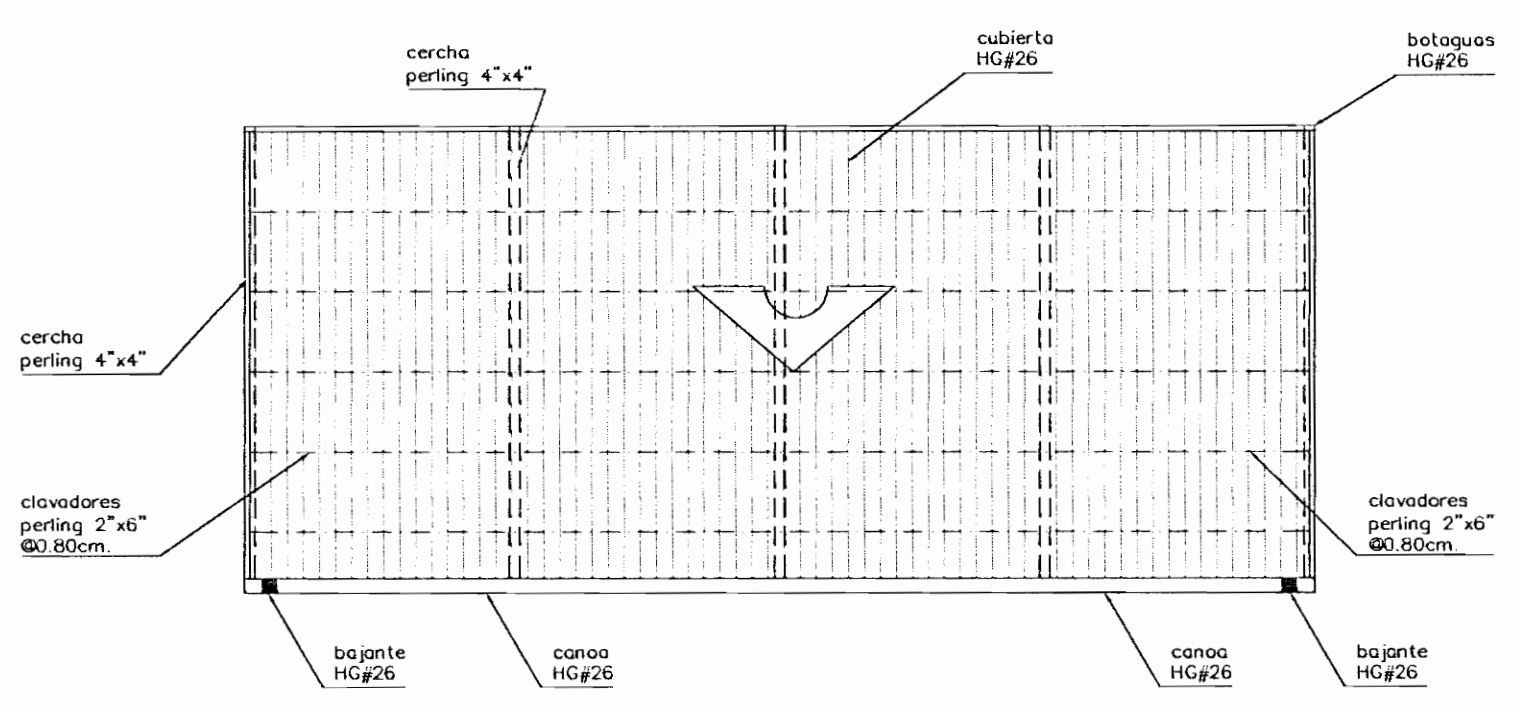
PLANTA DISTRIBUCION ARQUITECTONICA
ESCALA 1:100



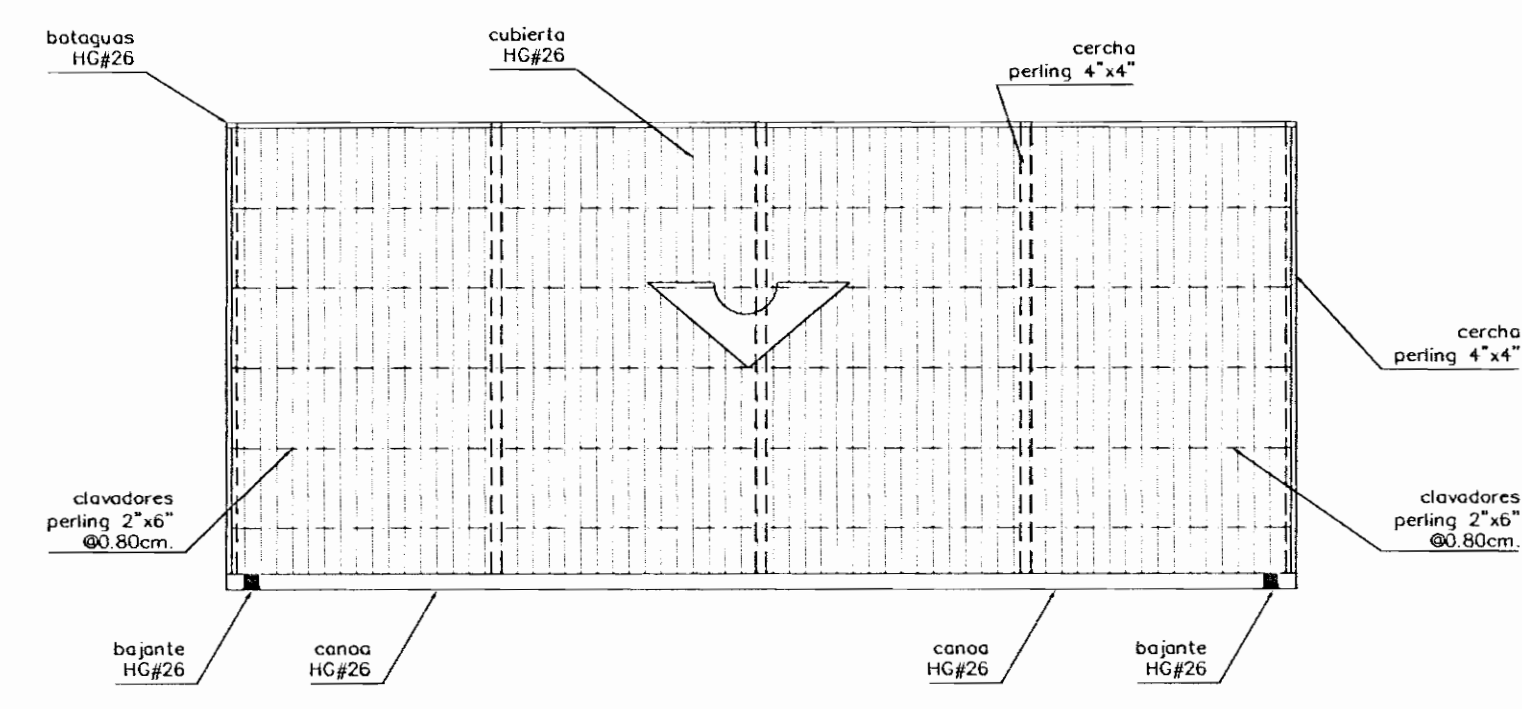
FACHADA LATERAL NORTE
ESCALA 1:100



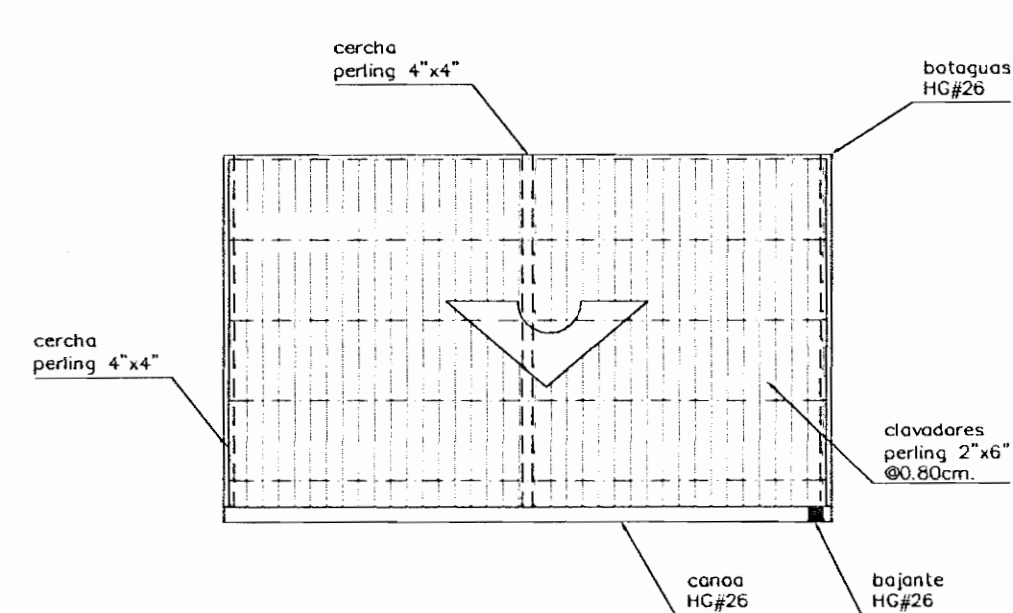
FACHADA LATERAL SUR
ESCALA 1:100



PLANTA TECHOS CAMERINO HOMBRES
ESCALA 1:75



PLANTA TECHOS CAMERINO MUJERES
ESCALA 1:75



PLANTA TECHOS OFICINA Y BODEGA
ESCALA 1:75

APROBACION COMISION REVISORA DE PERMISOS DE CONSTRUCCION

PROYECTO
REMODELACION DE PISCINA

PROPIETARIO
LICEO DE COSTA RICA

PROVINCIA 1 SAN JOSE CANTON CENTRAL DISTRITO CATEDRAL

DISEÑO

DIBUJO: J.A.M.L.

PROFESIONAL RESPONSABLE
NOMBRE: ALEXANDER SANDINO GONZALEZ
FIRMA: [Signature] #REG. IC-6577

PROFESIONAL RESPONSABLE:
DIRECCION TECNICA
NOMBRE: ALEXANDER SANDINO GONZALEZ
FIRMA: [Signature] #REG. IC-6577

INFORMACION DE REGISTRO PUBLICO
PROPIETARIO LICEO DE COSTA RICA
N° CATASTRO
SITAS

CONTENIDO
INDICADO

ESCALA	FECHA	LAMINA
INDICADA	ABRIL 2009	7 / 7