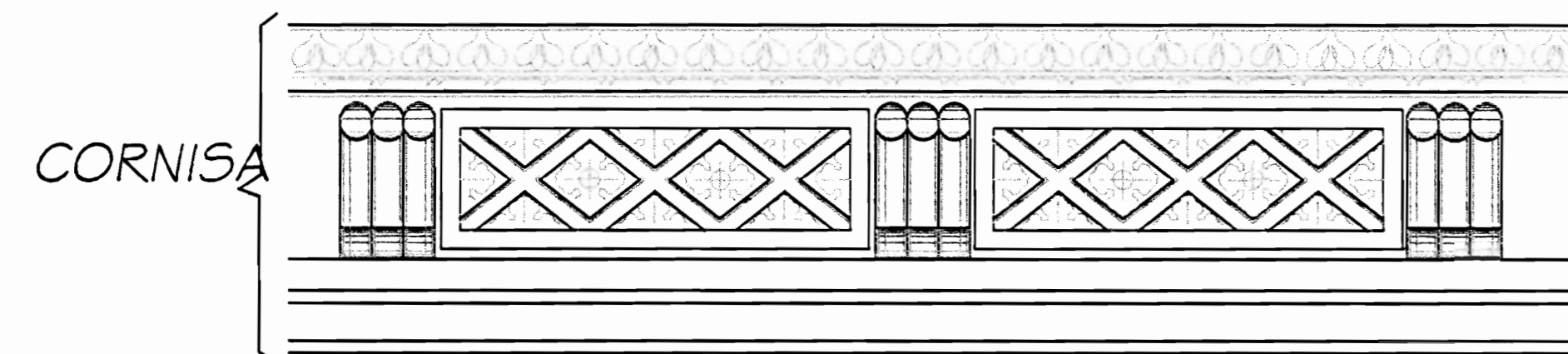
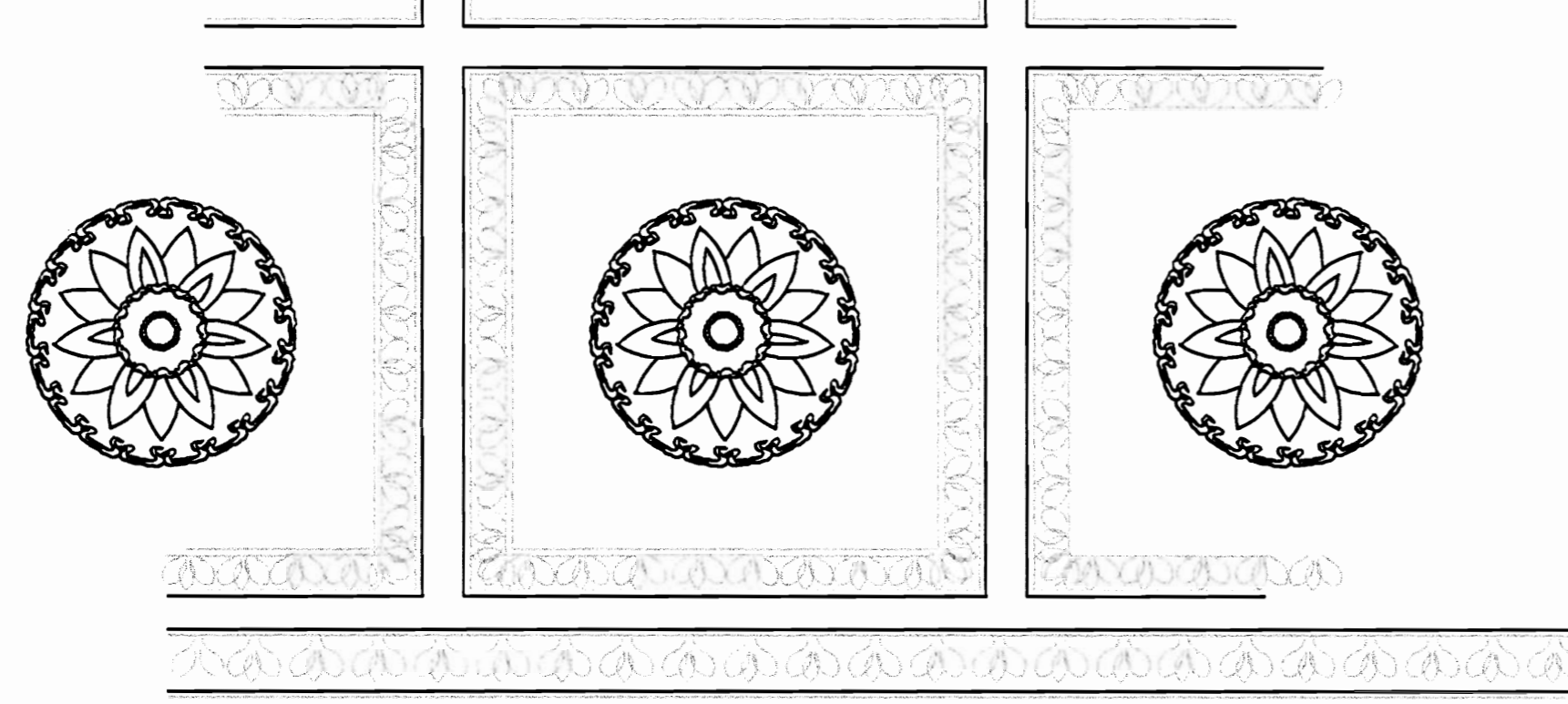
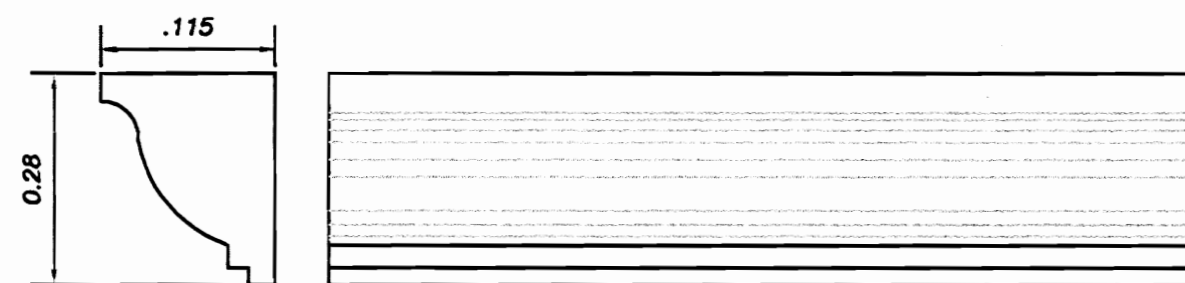


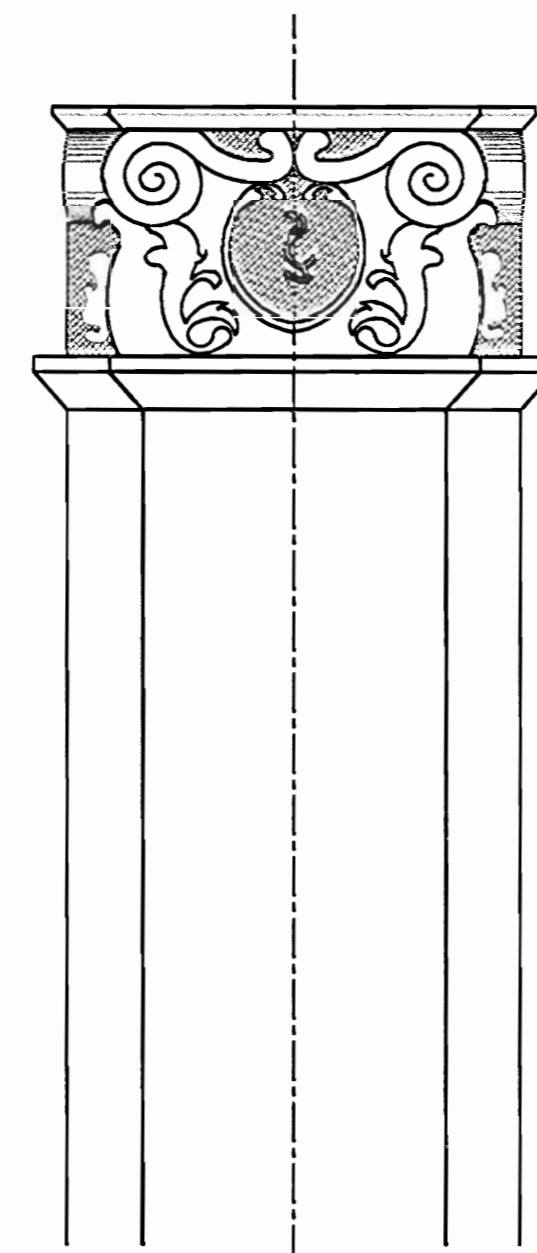
MOSAICO CLASICO



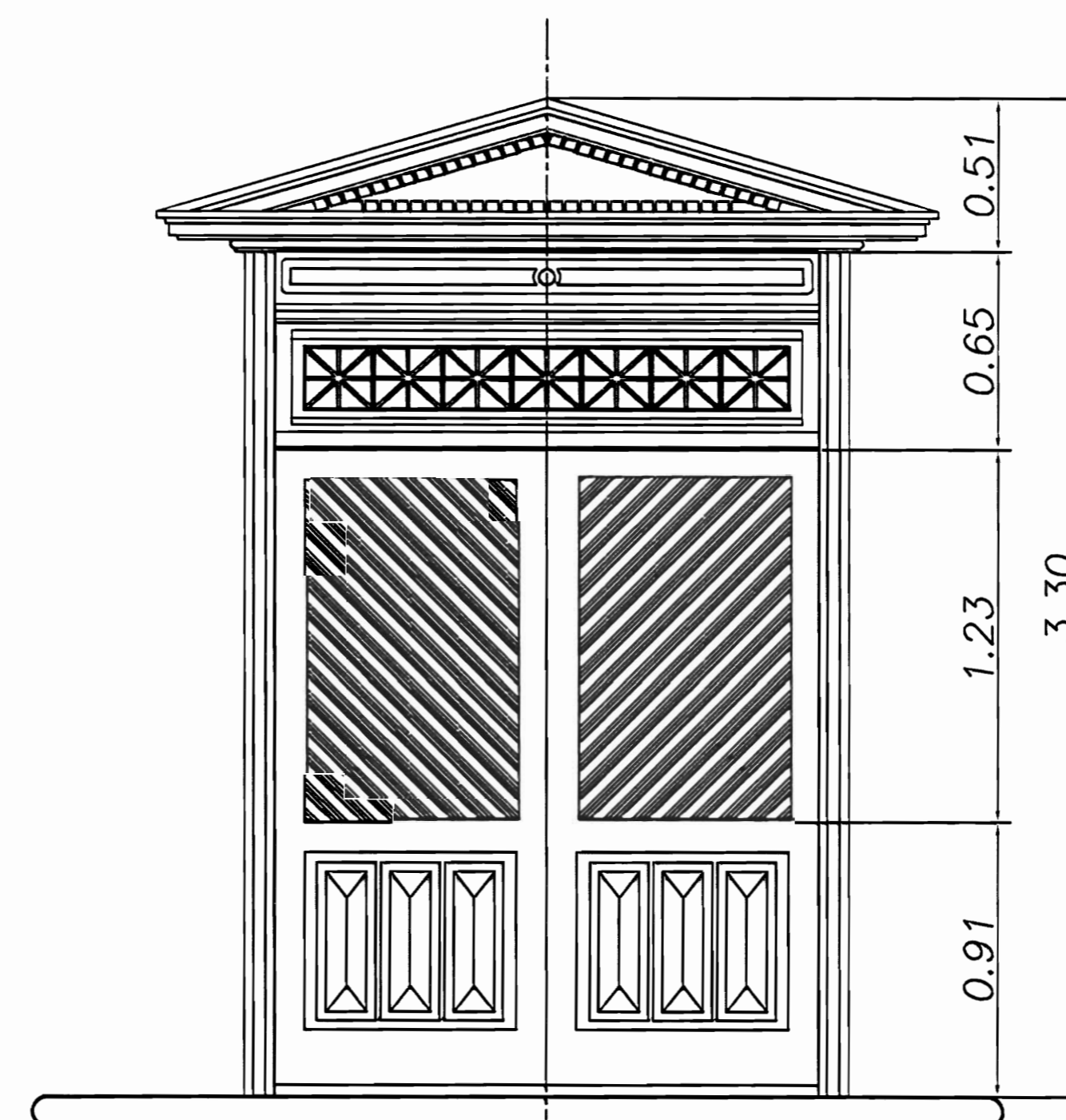
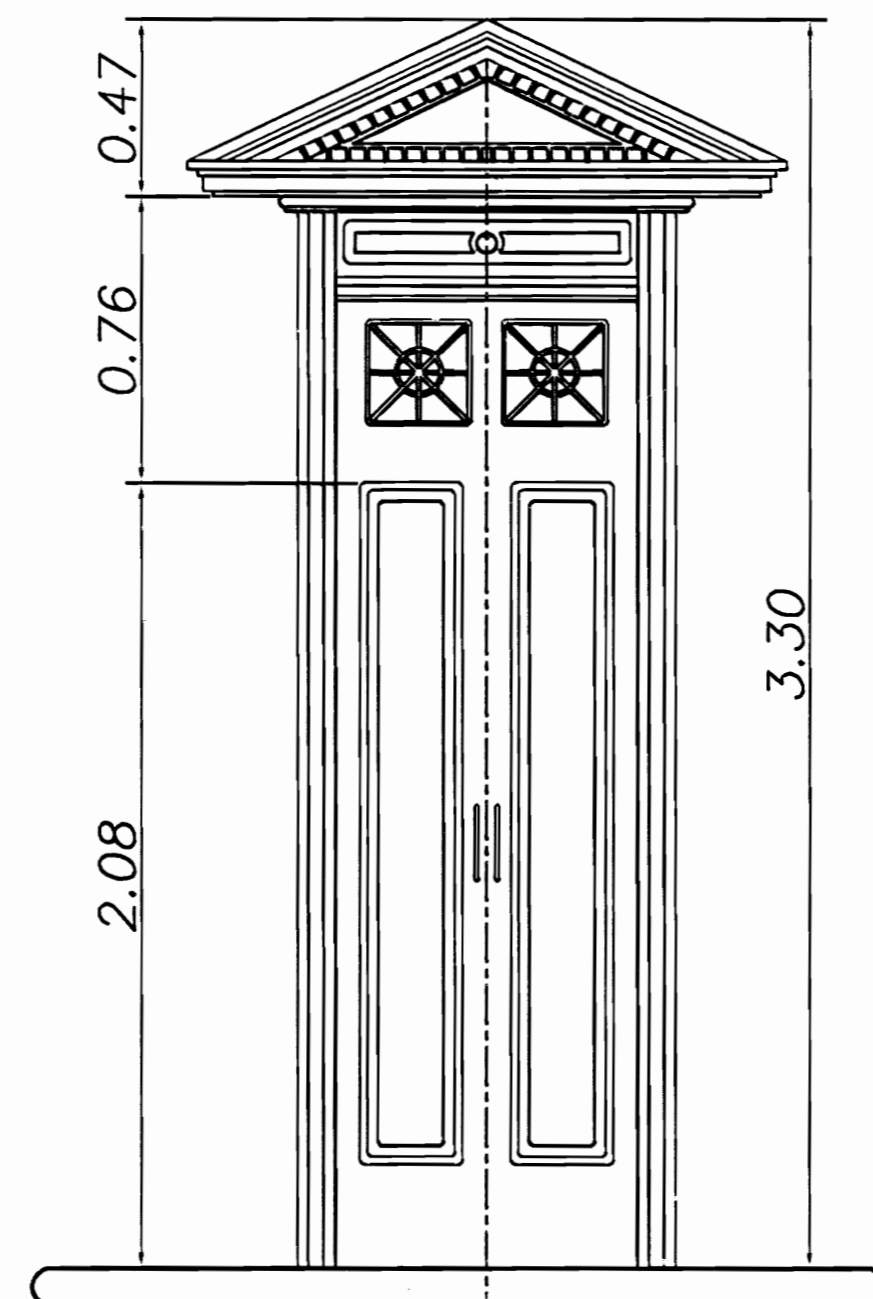
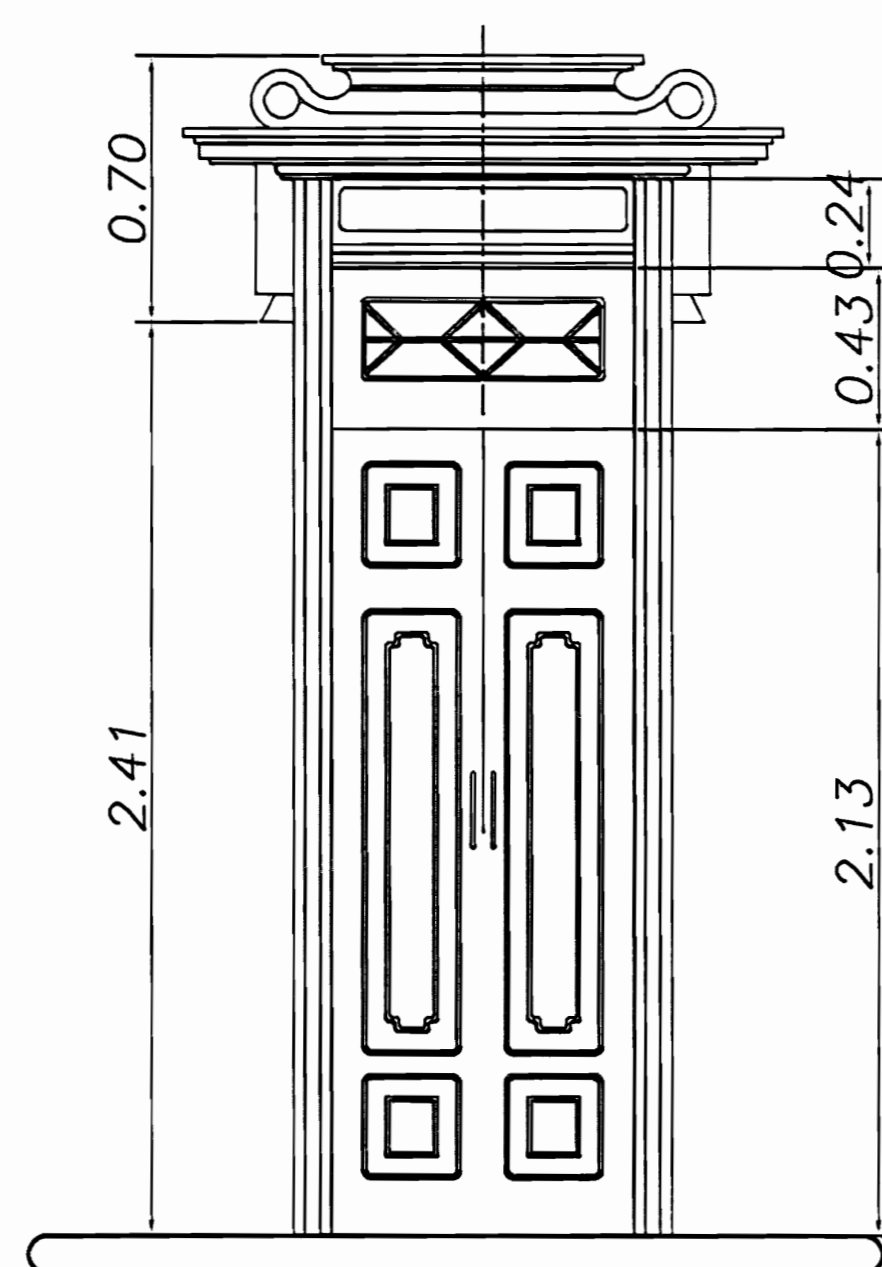
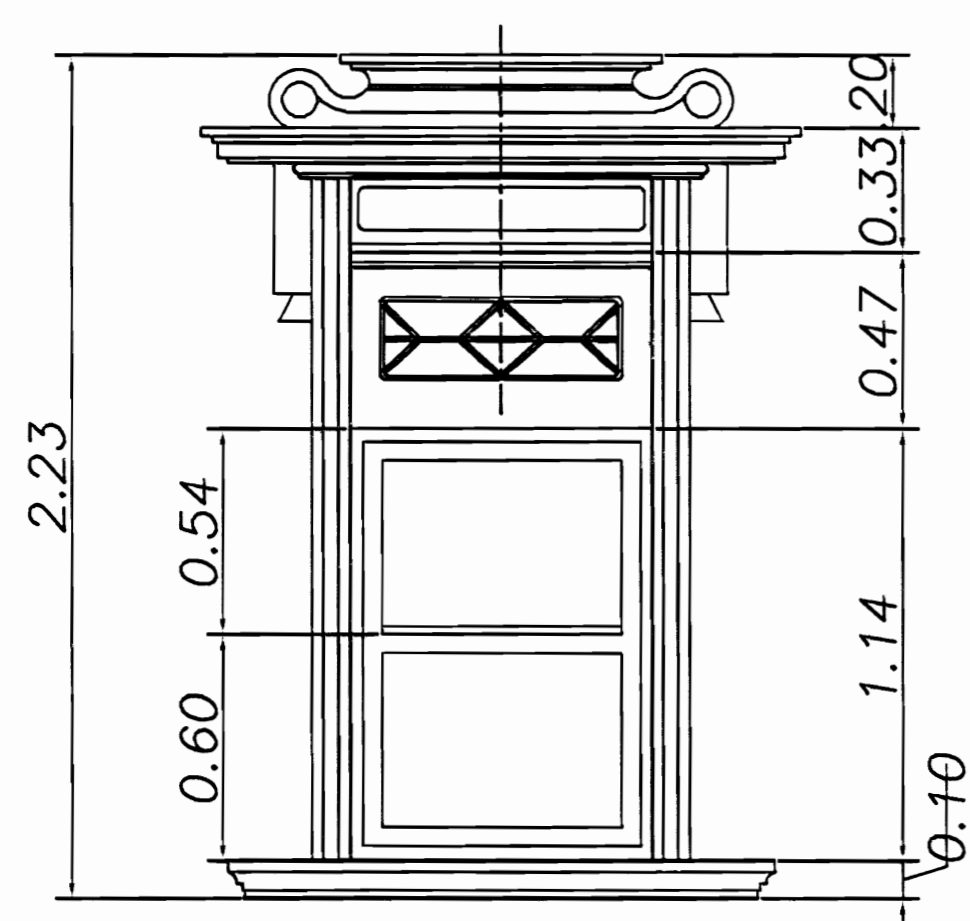
DETALLE DE CIELO
ESCALA:1/10



DETALLE DE CORNISA CLASICA
ESCALA:1/10



DETALLE DE CAPITEL BARROCO
ESCALA:1/10



DETALLE DE PUERTAS INTERNAS
ESCALA 1:20

PROYECTO		
EDIFICIO ANTIGUO BANCO ANGLO		
PROPIETARIO		
MINIST. CULTURA JUVENTUD Y DEPORTES		
DEPARTAMENTO DE PATRIMONIO ARQUITECTONICO Y CULTURAL		
PROVINCIA	CANTON	DISTRITO
1° SAN JOSE	1° SAN JOSE	1° CATEDRAL
DIRECTORA DE PATRIMONIO		
ARO. SANDRA QUIROS BONILLA		
PROF. RESPONSABLE DIRECC. TECNICA		
NOMBRE : ING. MAURICIO MOREIRA QUESADA		
FIRMA :		# DE REG.
DIBAJADO		
NOMBRE : VICTOR HUGO ZUÑIGA AGUILAR		
INF. DE REGISTRO PUBLICO		
PROPIETARIO :		
# DE CATASTRO :		
SEÑAS :		
CONTENIDO		
ESCALA	FECHA	LAMINA