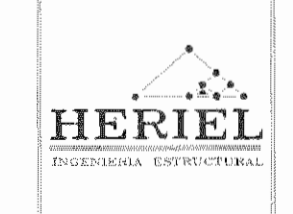
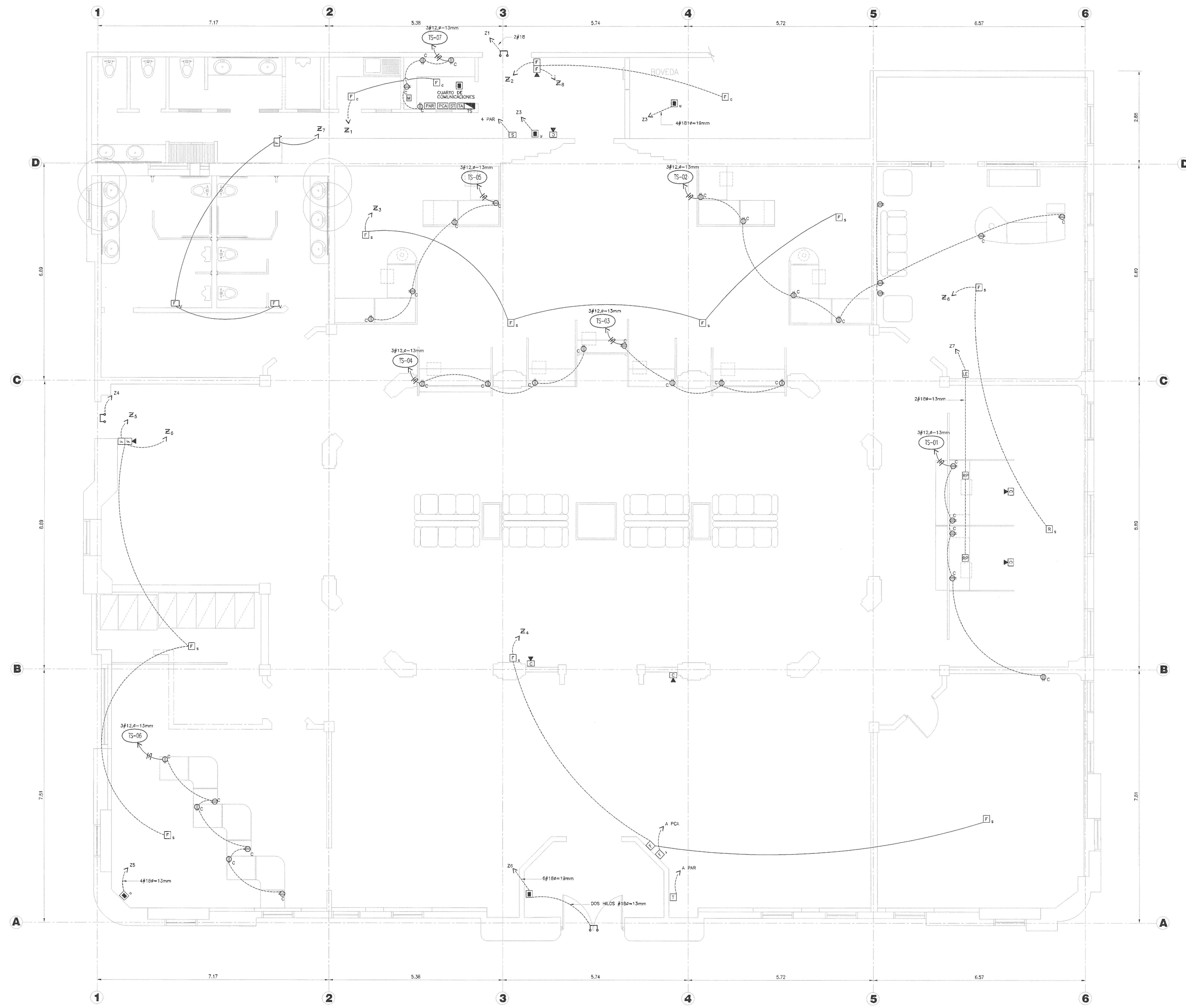


PLANTA ARQUITECTONICA AZOTEA
EDIFICIO NORTE
 ESCALA 1 : 50

OFICINA CENTRAL PARA EL VISADO DE PLANOS DE CONSTRUCCION		
PROYECTO: REESTRUCTURACION DE EDIFICIO		
PROPIETARIO: INSTITUTO NACIONAL DE SEGUROS		
PROVINCIA: 1 SAN JOSE	CANTON: 1 SAN JOSE	DISTRITO: CENTRAL
ARQUITECTO(S): HERNAN HERNANDEZ Z.		
INGENIERO(S): ROY ACUÑA PRADO		
		
DISEÑO: JUAN PABLO ARCE		
PROFESIONAL RESPONSABLE:		
NOMBRE : ROY ACUÑA PRADO		
FIRMA: _____ # REG. IC:1820		
PROFESIONAL RESPONSABLE DE DIRECCION TECNICA		
NOMBRE : ROY ACUÑA PRADO		
FIRMA: _____ # REG. IC:1820		
INFORMACION DE REGISTRO PUBLICO:		
PROPIETARIO:		
# CATASTRO:		
TOMO: FOLIO:		
CONTENIDO: PLANTA ARQUITECTONICA REMODELADA		
ESCALA:	FECHA:	LAMINA
INDICADA	MAYO 1999	PRIMA DE _____ DE _____



**TOMACORRIENTES DEL EQUIPO SENSITIVO
DISTRIBUCION DE ALARMAS DE INCENDIO, ROBO Y CCTV**
ESCALA 1 : 50

OFICINA CENTRAL PARA EL VISEO DE PLANOS DE CONSTRUCCION		
PROYECTO: REESTRUCTURACION DE EDIFICIO		
PROPIETARIO: INSTITUTO NACIONAL DE SEGUROS		
PROVINCIA: 1 SAN JOSE	CANTON: 1 SAN JOSE	DISTRITO: CENTRAL
ARQUITECTOS: HERNAN HERNANDEZ Z.		
INGENIEROS: ROY ACUNA PRADO		
DIBUJO: JUAN PABLO ARCE		
PROFESIONAL RESPONSABLE: NOMBRE : ISMAEL MAZON G. FIRMA: _____ # REG. IE-1661		
PROFESIONAL RESPONSABLE DE DIRECCION TECNICA NOMBRE : ISMAEL MAZON G. FIRMA: _____ # REG. IE-1661		
INFORMACION DE REGISTRO PUBLICO: PROPIETARIO: # CATASTRO: TOMO: FONDO		
CONTENIDO: TOMACORRIENTES DE EQUIPO SENSITIVO DISTRIBUCION DE ALARMAS DE INCENDIO, ROBO Y CCTV		
ESCALA: INDICADA	FECHA: MAYO 1999	LAMINA: FOLIOS: _____

TABLERO TP		BARRAS: 400 AMP		FASES: 3φ		CABLES: 3H+1TA		UBICACION: AZOTEA				
CABLE (THHN)	DUCTO (MM)	DESCRIPCION	AMPS/ POLOS	CARGAS ILLUMINACION POTENCIA	VOLTIOS CO/CE	ØA ØB ØC	POTENCIA ILLUMINACION	AMPS/ POLOS	DESCRIPCION	CABLE (THHN)	DUCTO (MM)	
3#2/0+1#2	51	UNIDAD DE AIRE	175		1							
		CONDICIONADO	3	30000	3							
3#12	13	EVAPORADOR	20	500	7							
3#12	13	EVAPORADOR	20	500	11							
3#12	13	EVAPORADOR	20	500	15							
		RESERVA	40		17							
		RESERVA	20		21							
		RESERVA	20		23							
		RESERVA	20		25							
		RESERVA	20		27							
		RESERVA	20		29							
		RESERVA	20		31							
		RESERVA	20		33							
		RESERVA	20		35							
		RESERVA	20		37							
		RESERVA	20		39							
		RESERVA	20		41							
TOTALES			2000	36725	TOTALES			54475	26412	TOTALES		

TOTAL KVA: 119.61 KVA CORRIENTE: 332 amp DEMANDA: 81.76 KVA
 PROTECCION: 300 amp ALIMENTADO: TRANSFORMADOR ALIMENTADOR: 3#4/0,1#2,1#6,Ø=101mm
 CAIDA DE VOLTAJE: 2.4v INTERRUPTOR PRINCIPAL: 400 amp, 65 kAmp DE CAPACIDAD INTERRUPTIVA

COMENTARIOS
 TABLERO DEL PARCHÉ, TODOS SERAN THHN.
 FACTOR DE USO = 0.85 FACTOR DE POTENCIA = 0.98
 TODOS LOS CIRCUITOS TIENEN CAIDA DE TENSION < 2.5v
 TIENEN TIERRA FIRME: 1#2 Y TIERRA AISLADA: 1#6

TABLERO N		BARRAS: 300 AMP		FASES: 1φ		CABLES: 3H+1TA		UBICACION: FRENTE A LA CAJA FUERTE				
CABLES DUCTO (THHN) (mm)	DESCRIPCION	AMPS/ POLOS	CARGAS ILLUMINACION POTENCIA	VOLTIOS CO/CE	ØA ØB ØC	POTENCIA ILLUMINACION	AMPS/ POLOS	DESCRIPCION	DUCTO CABLES (mm) (THHN)			
3#12	13	TOMAS PUBLICO	20/1	1080	1							
3#12	13	TOMAS PUBLICO	20/1	1080	3							
3#10	19	TOMAS PUBLICO	20/1	1080	5							
3#10	19	SECAMANOS	30/1	2000	7							
3#12	13	SECAMANOS	30/1	2000	9							
3#12	13	REFRIGERADOR	15/1	600	11							
3#12	13	MICROONDAS	20/1	1000	13							
2#12	13	ILUM. BAÑOS	20/1	1200	15							
3#12	13	TOMAS CAJAS	20/1	1440	17							
3#10	19	SECAMANOS	30/1	2000	19							
3#10	19	TOMAS OFICINA	20/1	1080	21							
3#12	13	TOMAS GENERALES	20/1	1440	23							
3#12	13	TOMAS SALA R.	20/1	720	25							
2#12	13	ILUM ESPERA	20/1	1200	27							
2#12	13	ILUM ESPERA	20/1	1200	29							
2#12	13	ILUM SALA	20/1	768	31							
		RESERVA	20/1	1200	33							
		RESERVA	20/1	1200	35							
		RESERVA	20/1	1000	37							
		RESERVA	20/1	1000	39							
		RESERVA	20/1	1000	41							
TOTALES			6788	16520	TOTALES			16920	10188	TOTALES		

TOTAL KVA: 50.4 KVA TOTAL DE AMPS: 242 DEMANDA: 30.2 KVA
 PROTECCION: 250 AMP ALIMENTADO: TP ALIMENTADOR: 3#25mm,2#4,Ø=76mm MONTAJE: DE PARCHÉ
 CAIDA DE VOLTAJE: 0.6v ESPACIOS: 42 INTERRUPTOR PRINCIPAL: 250 amp CAP. INTERRUPTIVA: 42 kAmp

COMENTARIOS
 TODOS LOS BREAKER DE ATORNILLAR
 FACTOR DE USO = 100 %
 FACTOR DE POTENCIA = 0.99
 TODOS LOS CIRCUITOS TIENEN UNA CAIDA DE TENSION < N

TABLERO E		BARRAS: 100 AMP		FASES: 1φ		CABLES: 3H+1TA		UBICACION: JUNTO A CAJA FUERTE			
CABLES DUCTO (THHN) (mm)	DESCRIPCION	AMPS/ POLOS	CARGAS ILLUMINACION POTENCIA	VOLTIOS CO/CE	ØA ØB ØC	POTENCIA ILLUMINACION	AMPS/ POLOS	DESCRIPCION	DUCTO CABLES (mm) (THHN)		
2#12	13	ILLUMINACION GERENCIA	20/1	768	1						
2#12	13	ILLUMINACION SALA REU	20/1	768	3						
2#12	13	ILLUMINACION EMERG.	20/1	768	5						
3#6	51	TABLERO TS	60		7						
2#8	51	TABLERO TS	2	7860	9						
3#12	13	RESERVA	20/1	1000	11						
3#12	13	RESERVA	20/1	1000	13						
3#12	13	RESERVA	20/1	1000	15						
3#12	13	RESERVA	20/1	1000	17						
		ESPACIOS	--		19						
					21						
					23						
					25						
					27						
					29						
					31						
					33						
					35						
					37						
					39						
					41						
TOTALES			4304	9660	TOTALES			5152	TOTALES		

TOTAL KVA: 19.36 KVA TOTAL AMPS: 93 DEMANDA: 14.68 KVA
 PROTECCION: 100 AMP ALIMENTADO: TP ALIMENTADOR: 3#2,2#6 DE CAPACIDAD INTERRUPTIVA: 12 kv
 CAIDA DE VOLTAJE: 0.5v ESPACIOS: 36 INTERRUPTOR PRINCIPAL: 90 AMP

COMENTARIOS
 CON BREAKER DE ATORNILLAR, BARRA DE NEUTRONSLADO, BARRA DE TIERRA FIRME Y BARRA DE TIERRA AISLADA.
 FACTOR DE USO 100%
 FACTOR DE POTENCIA 0.99
 TODOS LOS CIRCUITOS TIENEN CAIDA DE TENSION < N

NOTAS DE CABLEADO ESTRUCTURADO VOZ Y DATOS

- EL BASTIDOR DEL DTD DEBE ATERRIZARSE CON CABLE # 8 THHN, TRAZO DEL TABLERO TS, DE LA BARRA DE TIERRA FIRME
- TODO EL CABLEADO DE VOZ Y DATOS SE HARA CON CABLE UPT CATEGORIA 5-F (MEJORADO) SEGUN LA NORMA EIA/TIA 568A
- EL DISTRIBUIDOR DTD TENDRA EN AMBOS LADOS UN GUARDADOR DE CABLES
- EL ETIQUETADO DE LAS SALIDAS SE REALIZARA SEGUN LA NORMA EIA/TIA 606 COMO SE DETALLA EN PLANIS
- TODAS LAS SALIDAS SERAN CON CONECTORES RJ-45, CON PLACA METALICA DE TRES SALIDAS O UNA DE DOS SALIDAS MAS OTRA DE UNA SALIDA, USAR COLOR ROJO PARA LOS CONECTORES DE DATOS.
- LOS PANELES DE CONEXIONES SERAN DE 24 PUERTOS RJ-45 CABLEADOS CON CABLE UTP, CAT 5-F SEGUN NORMA EIA/TIA 568A, IGUAL O SIMILAR AL HUBBELL MCC580311019

TABLERO TS		BARRAS: 125 AMP		FASES: 1φ		CABLES: 3H+1TA		UBICACION: C. ALAMBRADO			
CABLES DUCTO (THHN) (mm)	DESCRIPCION	AMPS/ POLOS	CARGAS ILLUMINACION POTENCIA	VOLTIOS CO/CE	ØA ØB ØC	POTENCIA ILLUMINACION	AMPS/ POLOS	DESCRIPCION	DUCTO CABLES (mm) (THHN)		
3#12	13	TOMAS DE CAJAS	20/1	720	1						
3#12	13	TOMAS ATE. PUBLICO	20/1	720	3						
3#12	13	TOMAS OFICINA	20/1	720	5						
3#12	13	TOMAS CUARTO COM.	20/1	1000	7						
3#12	13	REGLETA DE RED	20/1	1000	9						
3#12	13	REGLETA DE RED	20/1	500	11						
		ESPACIOS	--		13						
					15						
					17						
TOTALES			4660		TOTALES			4200	TOTALES		

TOTAL KVA: 8.86 KVA TOTAL AMPS: 42.6 DEMANDA: 8.86 KVA
 PROTECCION: 60 ALIMENTADO: TE ALIMENTADOR: 3#2,2#6 DE CAPACIDAD INTERRUPTIVA: 12 kv
 CAIDA DE VOLTAJE: 0.9v ESPACIOS: 18 INTERRUPTOR PRINCIPAL: NO CAP. INTERRUPTIVA: --
 AISLAMIENTO: THHN MONTAJE: DE PARCHÉ

COMENTARIOS
 CON BREAKERS DE ATORNILLAR, BARRA DE NEUTRO AISLADA, BARRA DE TIERRA FIRME Y BARRA DE TIERRA AISLADA.
 FACTOR DE USO 100%
 FACTOR DE POTENCIA 1
 TODOS LOS CIRCUITOS TIENEN CAIDA DE TENSION < N

SIMBOLOGIA	
	LAMPARAS FLOURESCENTE, 2x33w-8.122 mm DE LONGITUD
	BALLASTRO ELECTRONICO
	SALIDA DE TOMA CORRIENTE DOBLE, 120V, 20 amp, PASS Y SEYMORD GRADO COMERCIAL, 3 HILOS, HILO DE TIERRA, A 30 cm SNPT, PLACA METALICA COLOR MARFIL.
	SALIDA DE LAMPARA DE EMERGENCIA FLOURESCENTE, BATERIA PARA 1/2 HORA CONECTOR IDENTICO A SOLO QUE 2.5 mm SNPT.
	SALIDA DE LAMPARA DE EMERGENCIA FLOURESCENTE, BATERIA PARA 1/2 HORA CONECTOR IDENTICO A SOLO QUE A 1.20 mm SNPT.
	SALIDA DE LAMPARA DE EMERGENCIA FLOURESCENTE, BATERIA PARA 1/2 HORA CONECTOR IDENTICO A CON PROTECCION CONTRA INTERFERE
	SALIDA DE ANTENA DE TELEVISOR A 2.30 mm SNPT, CABLE COAXIAL, CONECTOR: PASS Y SEYMORD GRADO COMERCIAL TAPA METALICA COLOR MARFIL.
	SALIDA DE EMERGENCIA FLOURESCENTE, BATERIA PARA 1/2 HORA CONECTOR IDENTICO A SOLO QUE 2.5 mm SNPT.
	SALIDA DE EMERGENCIA FLOURESCENTE, BATERIA PARA 1/2 HORA CONECTOR IDENTICO A SOLO QUE A 1.30 mm SNPT, PLACA METALICA COLOR MARFIL.
	SALIDA DE REFRIGERADOR IDENTICO A SOLO QUE A 60 cm SNPT
	SALIDA DE MICROONDAS IDENTICO A
	SALIDA DE PERCOLADOR IDENTICO A
	APAGADOR DE 3 VAS, 120V, 20amp PASS Y SEYMORD GRADOS COMERCIALES O SIMILAR A 1.2 mm SNPT, PLACA METALICA COLOR MARFIL.
	DOS APAGADORES JUNTOS, INDIVIDUALES PASS Y SEYMORD GRADOS COMERCIALES O SIMILAR 120V, 20amp, A 1.2 SNPT PLACA METALICA COLOR MARFIL.
	LUZ NEGRA, 120V, 32w, A 3.66 METROS SNPT.
	TRANSFORMADOR DE AISLAMIENTO 1:1 7.5 KVA, 120/208 v
	SUPRESOR DE TRANSIENTES CLASE B, 80000 AMPERIOS MINIMOS, LED INDICADORES POR FASE, LEVITON O SIMILAR
	PLANTA DE EMERGENCIA DE GASOLINA, 120/240V, 20 KVA, ARRANQUE AUTOMATICO Y MANUAL CON CARGADOR Y BATERIA, CATERPIAR O SIMILAR, SELECCION HOSPITALARIO.
	INTERRUPTOR DE TRANSFERENCIA AUTOMATICO, 120/240v 100amp CON INDICADOR DE ALIMENTACION CON SISTEMA DE PRUEBA HORARRA, DIARIA, SEMANAL, CON ARRANQUE MANUAL.
	LAMPARAS PARA SALIDA DE EMERGENCIA, BATERIA PARA 1 HORA INDICACION POR AMBAS CARAS.
	IDENTICA A LA ANTERIOR SOLO QUE POR UNA CARA.
	LAMPARAS DE EMERGENCIA FLOURESCENTE, 120 VOLTIOS, A 2.0M S.N.P.T 40w, CONECTADA A TOMA CORRIENTES SENICLU, BATERIA PARA 1/2 HORA
	H4 PL13, FLOURESCENTE DE 2x13w (AREA LUX).
	FLOURESCENTE DUAL, 2.44 x 1.22, m, 120 VOLTIOS (DOS FLOURESCENTES)
	LAMPARA DE PARED (SYLVANIA) DE 2x9w
	UNIDAD DE ACONDICIONADO EN LOZA, 3x208v, 25hp.
	EVAPORADOR, 1/4hp, 208v.
	UNIDAD CONDENSADORA EN LOZA 4hp, 208v.
	DESCONECTOR CON FUSIBLE DE RETARDO.
	TERMOSTATO DEL SENSADO.
	EXTRACTOR EN CIELO, CON INTERRUPTOR DE SERVICIO CON PORTAFUSIBLES DE RETARDO CAJA NEMA-1 EN CIELO RAZO.
	BOTONERA DE ARRANQUE, SUPLEN POR EL VENDEDOR DE CADA EQUIPO.
	BOMBA DE AGUA, 200hp, CON DESCONECTOR A 80cm SNPT EN CAJA NEMA-1, CONDUCTOR EN DUCTO FLEXIBLE DESDE DESCONECTOR HASTA EL MOTOR.
	PLANTA DE EMERGENCIA 1φ 20kva, 120V/208v, GASOLINA ARRANQUE AUTOMATICO, BATERIA Y CARGADOR.
	INTERRUPTORES DE TRANSFERENCIA AUTOMATICO, 10, 120V/208V, 100 amp INDICADORES DE CORRIENTE Y TENSION.

OFICINA CENTRAL PARA EL VISADO DE PLANOS DE CONSTRUCCION

PROYECTO: REESTRUCTURACION DE EDIFICIO

PROPIETARIO: INSTITUTO NACIONAL DE SEGUROS

PROVINCIA: 1 SAN JOSE DISTRITO: CENTRAL

ARQUITECTOS: HERNAN HERNANDEZ Z.

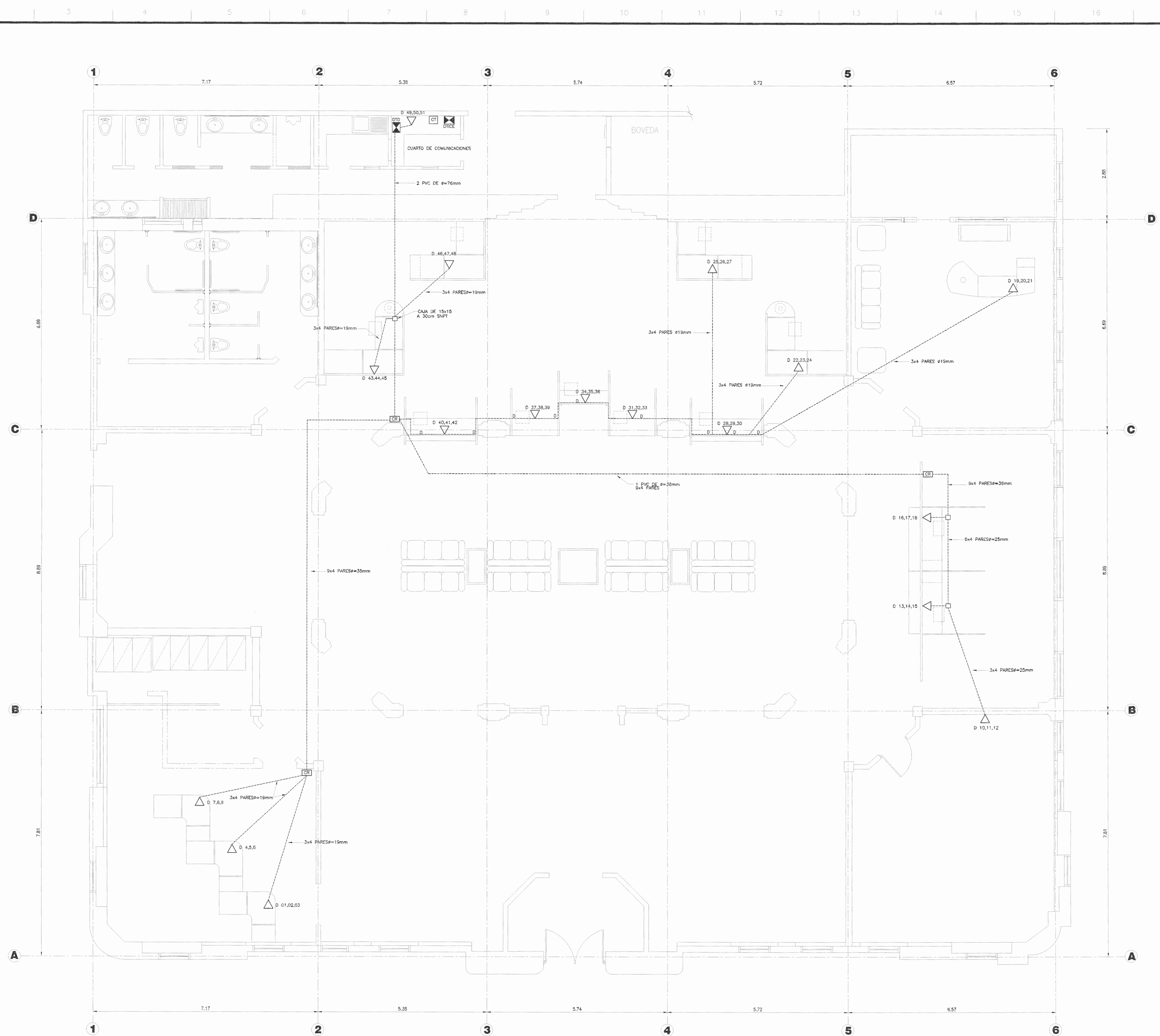
INGENIEROS: ROY ACUNA PRADO

DIBUJO: JUAN PABLO ARCE

PROFESIONAL RESPONSABLE: ROY ACUNA PRADO

INFORMACION DE REGISTRO PUBLICO: PROPIETARIO: # CATASTRO: TOMO: FOLIO: CONTENIDO: SIMBOLOGIA Y TABLEROS

ESCALA: FECHA: JUNIO INDICADA: MAYO 1999



DISTRIBUCION DE SALIDAS DE VOZ Y DATOS

ESCALA 1 : 50

OFICINA CENTRAL PARA EL VISADO DE PLANOS DE CONSTRUCCION

PROYECTO:
REESTRUCTURACION DE EDIFICIO

PROPIETARIO:
INSTITUTO NACIONAL DE SEGUROS

PROVINCIA: T. SAN JOSE CANTON: T. SAN JOSE DISTRITO: CENTRAL

ARQUITECTO(S):
HERNAN HERNANDEZ Z.
INGENIERO(S):
ROY ACUÑA PRADO



DEBIDO:
JUAN PABLO ARCE

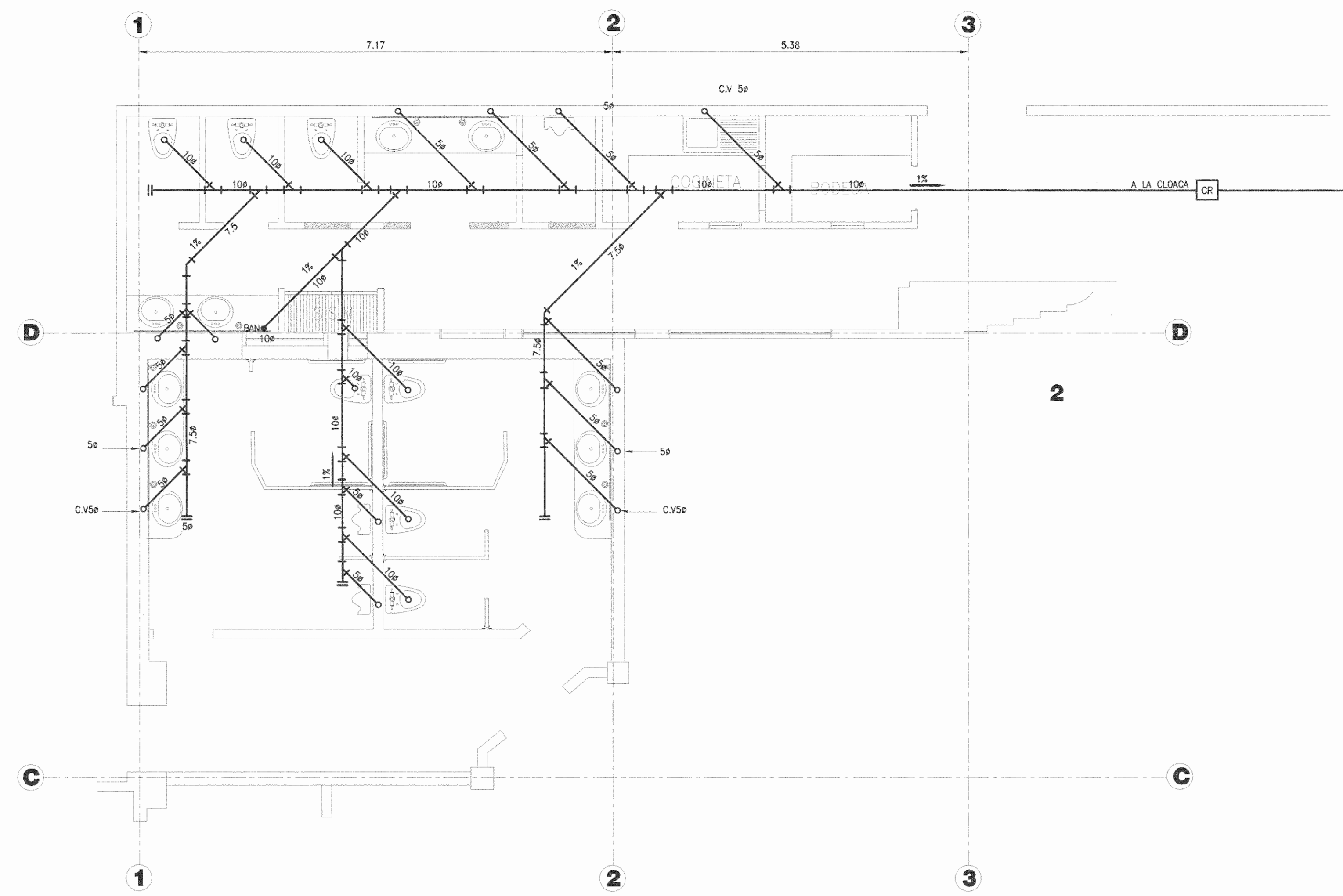
PROFESIONAL RESPONSABLE:
NOMBRE : ISMAEL MAZON
FIRMA: _____ IE-1661

PROFESIONAL RESPONSABLE DE DIRECCION TECNICA:
NOMBRE : ISMAEL MAZON
FIRMA: _____ IE-1661

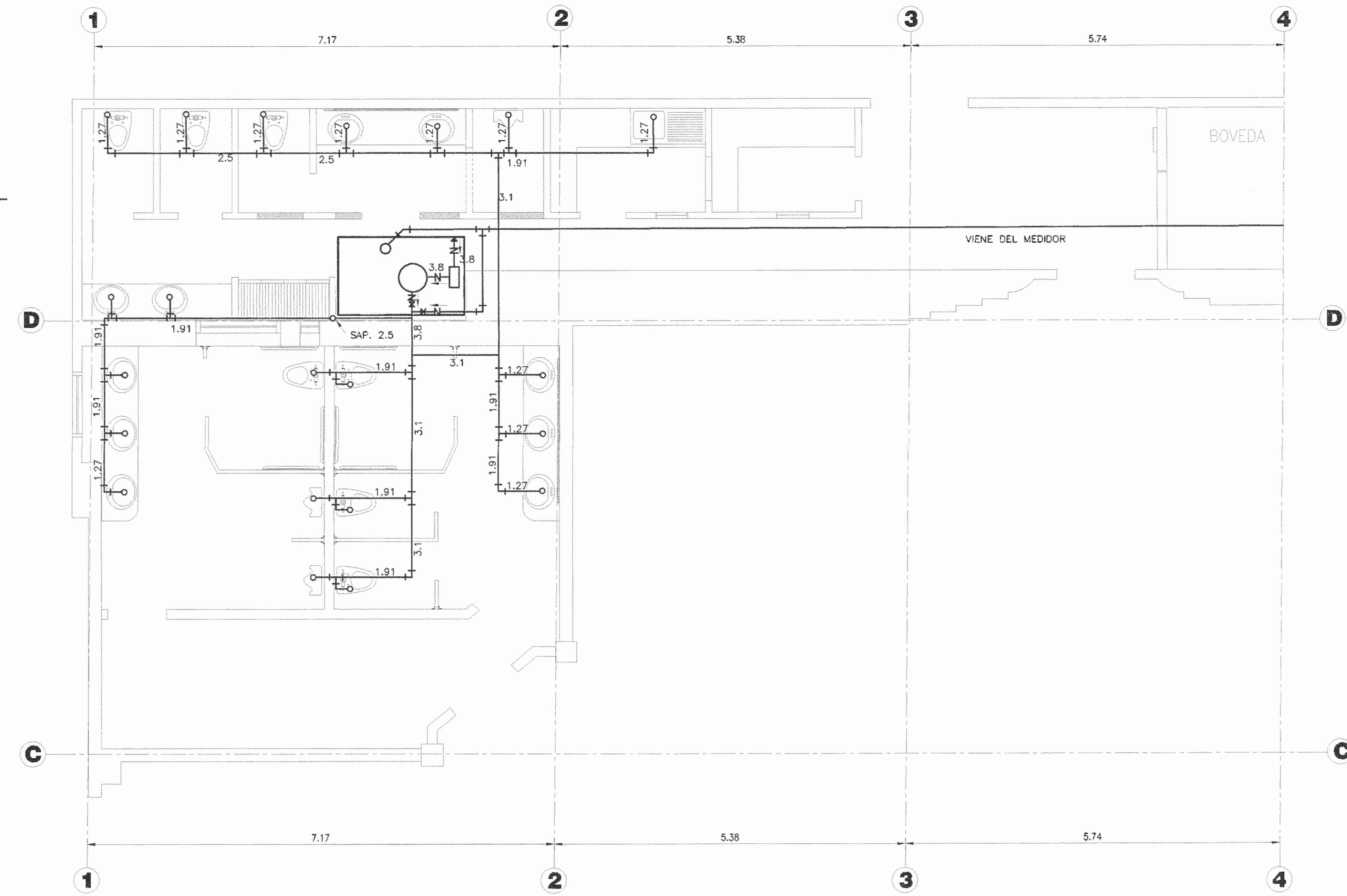
INFORMACION DE REGISTRO PUBLICO:
PROPIETARIO:
CADASTRO:
TIPO: FOLIO

CONTENIDO:
SISTEMA DE VOZ Y DATOS

ESCALA: INDICADA FECHA: MAYO 1999 LAMINA: PAGINA ____ DE ____

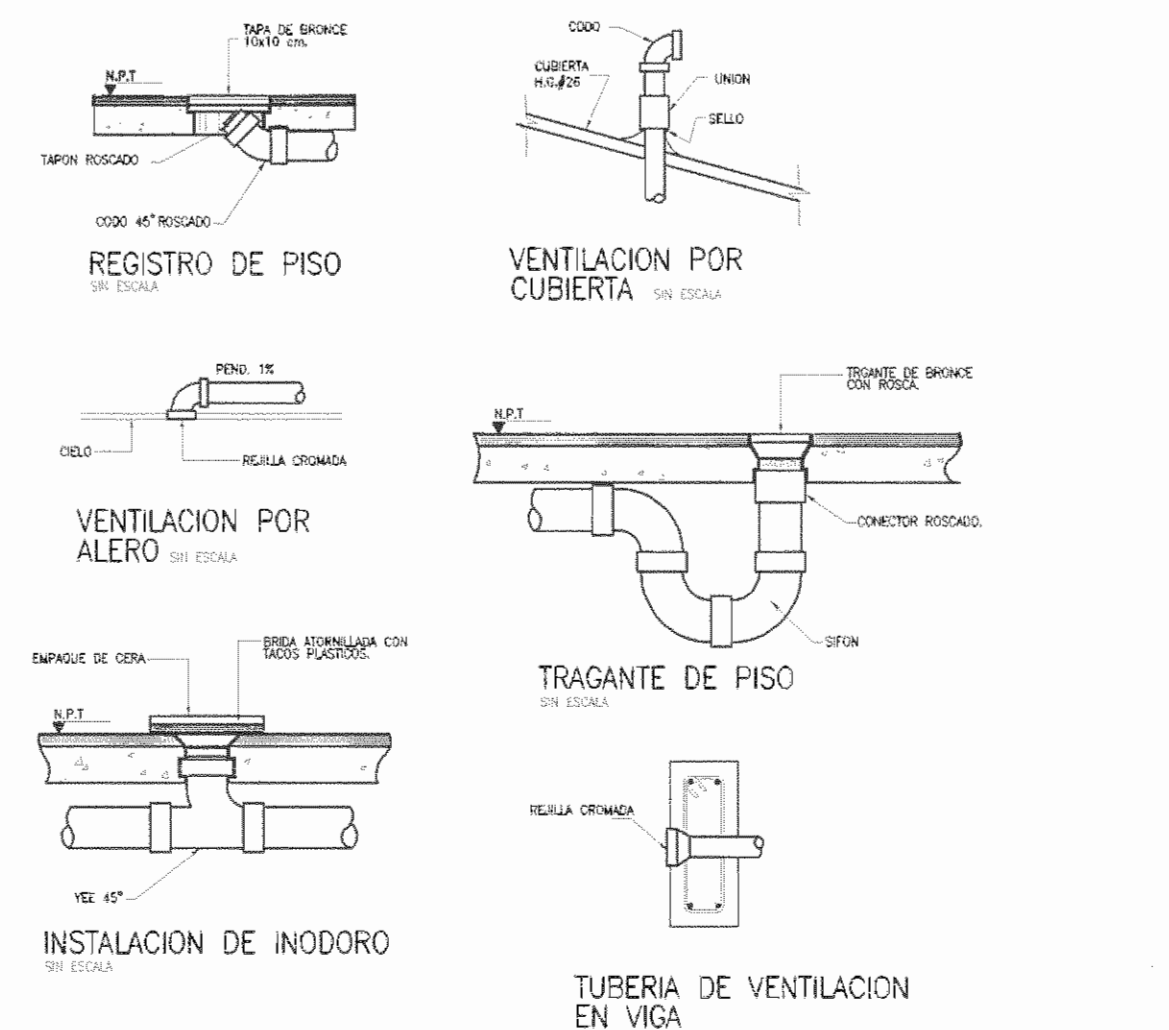
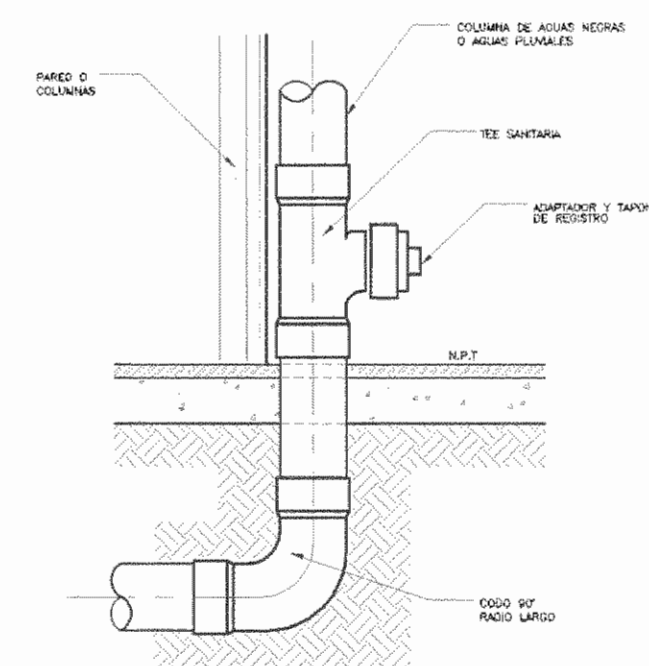


PLANTA DE AGUAS NEGRAS
ESCALA 1:50

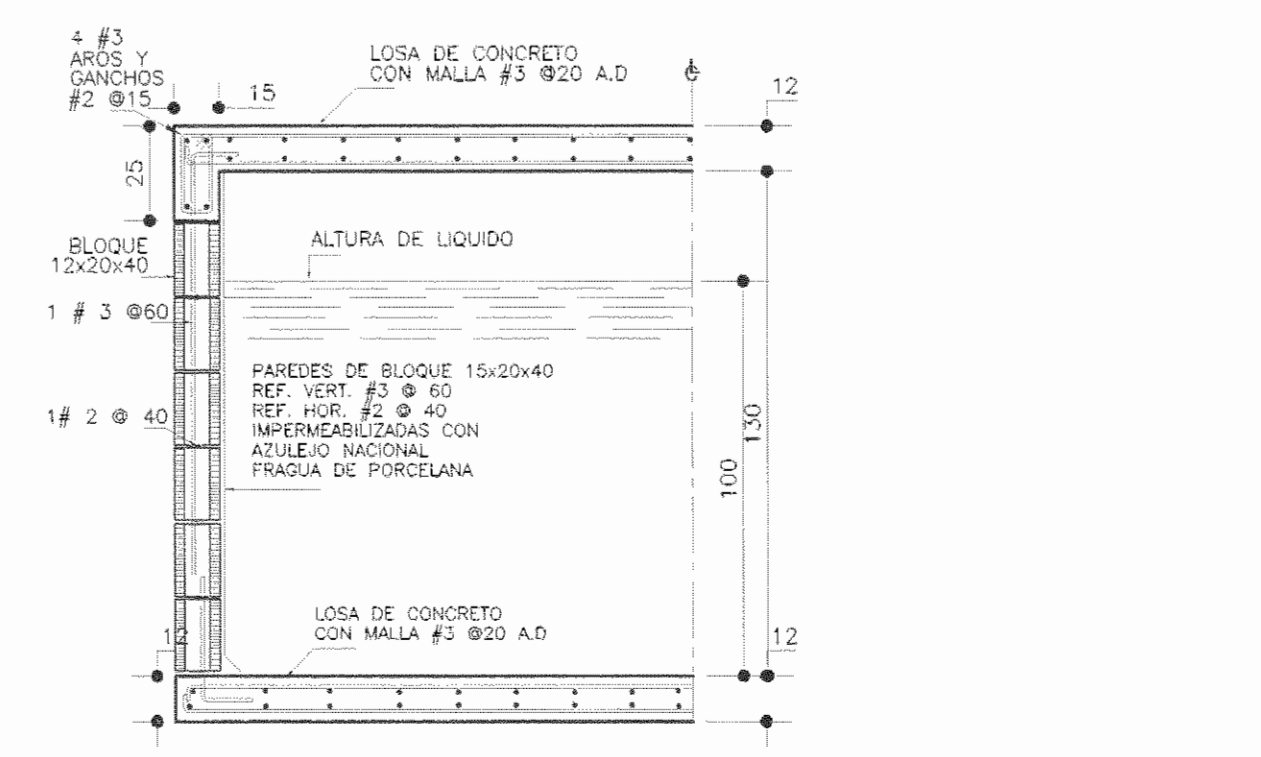


PLANTA DE AGUA POTABLE
ESCALA 1:50

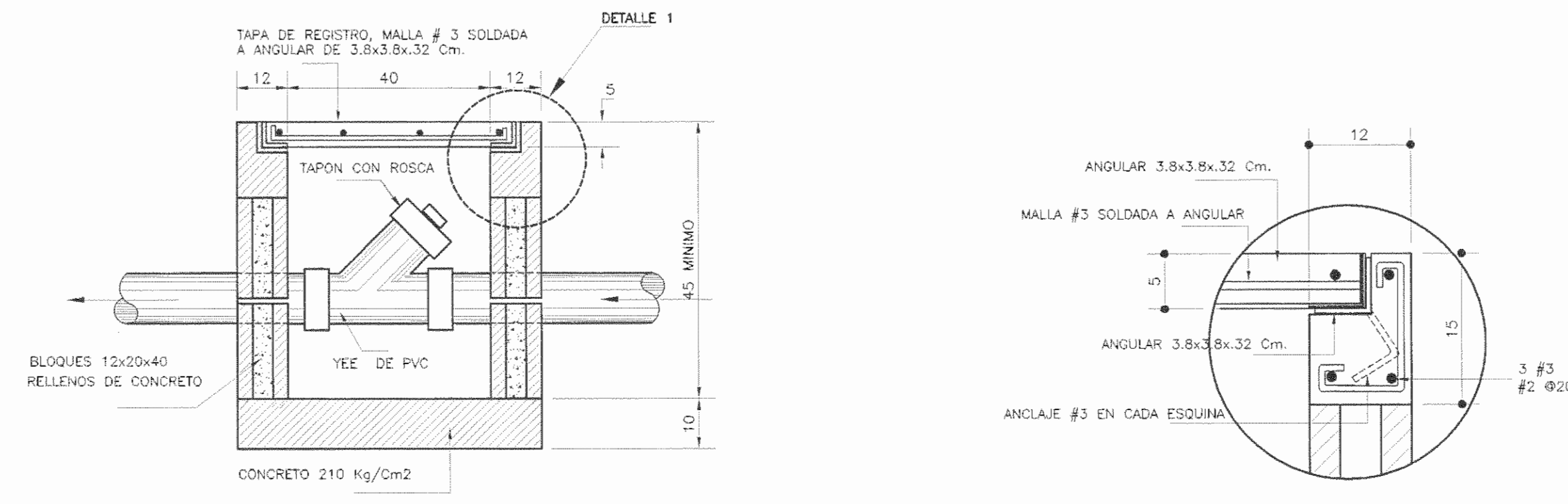
DET. REGISTRO DE AGUAS NEGRAS EN LA BASE DE COLUMNAS
ESCALA 1:50



DETALLES DE INSTALACION
ESCALA 1:50



DET. TANQUE CAPTACION
ESCALA 1:50



CAJA DE REGISTRO
ESCALA 1:50

DETALLE 1
ESCALA 1:50

SIMBOLOGIA MECANICA

- CR CAJA DE REGISTRO DE AGUAS NEGRAS, 40x40cm MINIMO.
- REGISTRO DE AGUAS NEGRAS EN PISO CON TAPA DE BRONCE CON ROSCA.
- BOQUETE HIDRODINAMICO, CAUDAL 0.73 lts/seg, MOTOR 1.5 HP.
- TANQUE HIDRODINAMICO 150 gal, PRECARGADO, PRESION MAXIMA = 25.00 mts.
- LLAVE DE RETENCION O CHECK DE BRONCE, DIAMETRO DE LA TUBERIA CORRESPONDIENTE.
- DESCARGA DE MUEBLE SANITARIO.
- TUBERIA AGUA POTABLE, PVC SDR 17, ø EN CM.
- TUBERIA DE AGUAS NEGRAS PVC, SDR 32.5
- INDICA DIRECCION DEL CAUDAL Y FENOMENO DE 1:02.
- BAJ BAJAN AGUAS NEGRAS
- BAJ BAJAN AGUAS AEROSOLAS
- SAP SUBE AGUA POTABLE
- COLUMNA DE VENTILACION PVC, SDR 17, ø EN CM, CONCRETO INDICADO EN CONTRAMURO.
- VALVULA DE PASE DE BRONCE, DIAMETRO DE LA TUBERIA CORRESPONDIENTE.
- ALIMENTACION A MUEBLE SANITARIO EN 12mmø CON LLAVE DE AJUSTE Y CROMADO.
- LLAVE CON ROSCA PARA MANGUERA.
- VALVULA DE BOTA DE BRONCE.
- TOMA DE AGUA DEL TANQUE DE CAPTACION A LA BOMBA CON VALVULA DE RETENCION Y FICION.
- MEJORADOR O HIDROMETRO.
- SIFON SANITARIO.
- BOTA DE LAMPREJA.

NOTAS GENERALES MECANICAS

- 1 TODOS LOS DIAMETROS DE TUBERIA ESTAN DADOS EN CENTIMETROS.
- 2 LAS TUBERIAS DE AGUA POTABLE SERAN DE PVC SDR 17 CON ACCESORIOS UNICOS CON PEGAMENTO ESPECIAL PARA ESTE USO.
- 3 LAS TUBERIAS DE AGUAS NEGRAS Y DE VENTILACION SERAN DE PVC SDR 32.5 CON ACCESORIOS SANITARIOS DE PASE LARGO CON BORDA DIENTE UNICA DE 1" Y MAXIMA DE 2.5" EXCEPTO CUANDO SE INDIQUE OTRA COSA.
- 4 TODAS LAS TUBERIAS SE COLOCARAN ALINEADAS CON LOS Ejes, NIVELADAS Y DEBERAN MOSTRAR BUENA APARENCIA.
- 5 EL DIAMETRO MINIMO PARA LAS TUBERIAS DE AGUA POTABLE SERA DE 1.27 mmø y EL DE AGUAS NEGRAS DE 38.1 mmø.
- 6 EN EL CASO EN QUE SE DETENTE UNA FUGA NO SE PERMITIRAN REMEDIOS, SINO QUE LA PIEZA COMPLETA SERA SUSTITUIDA.
- 7 TODOS LOS MUEBLES SANITARIOS SE CONECTARAN A LA PARED CON TUBO DE ASBESTO CROMADO Y VALVULA ANGULAR.
- 8 LA INSTALACION DE AGUA POTABLE SERA PROPORCIONADA CON LA AYUDA DE UNA BOMBA QUE PODRA SER MANUAL, HASTA LOGRAR UNA PRESION DE 7 PSI/CM2 DURANTE UN LAPSO MINIMO DE 15 MINUTOS.
- 9 EN TODAS LAS UNIONES ROSCADAS SE USARA OJETA DE TERCOLO.
- 10 TODOS LOS CAMBIOS DE DIRECCION EN LAS TUBERIAS DE AGUAS NEGRAS EXCEPTO LOS DE VERTICAL A HORIZONTAL O VICEVERSA SERAN DE 45 GRADOS.
- 11 LOS LAMINADOS Y PLETAS SERAN DE DESCARGA A PARED CON SIFON CROMADO, CUANDO SEA EXPLUSTO.
- 12 LOS INODOROS SE FIJARAN AL PISO CON BRIDAS Y EMPAQUES DE GOMA DE 75 mm, NO DEBERN PEGARSE CON CEMENTO O PURCULANA.
- 13 LOS REGISTROS SERAN DEL MISMO DIAMETRO DE LA TUBERIA Y COMO MINIMO DE 50 mmø.
- 14 LOS REGISTROS DE PISO TENDRAN DENTRO DE LA CONSTRUCCION TAPA DE BRONCE REMOVIBLE, Y EN EL EXTERIOR SE COLOCARAN EN UNA CAJA DE CONCRETO DE 20 CM. DE LADO.
- 15 LOS TRAGANTES DE PISO SERAN DE BRONCE ROSCADO AL TUBO PARA AJUSTE DE ALTEZA Y FIBROBLANDI DE SACARLOS. EL SIFON SE COLOCARA ORIENTADAMENTE BASTA DULOS DE MODO QUE QUITANDO LA TAPA SE PUEDA LIMPIAR.
- 16 EL CONTRATISTA DEBE OBTENER APROBACION PREVIA DE LOS INSPECTORES PARA EL EMPLEO DE CUALQUIER ESPECIO O MATERIAL, LOS CUALES DEBERN SER NUEVOS, DE PRIMERA Y CUMPLIR LAS NORMAS QUE INDICAN.
- 17 EN LA ENTRADA Y SALIDA DE LA BOMBA SE INSTALARAN UNIONES DE TOPE Y JUNTAS FLEXIBLES DE TERCOLO, REFORZADO CON ANILLOS.
- 18 DURANTE LA CONSTRUCCION LOS TUBOS DEBERN CUBRIRSE EN SUS EXTREMOS PARA EVITAR LA ENTRADA DE BASURA, POLVO, ETC.
- 19 LOS DIAMETROS DE EVALUACION DE LAS PIEZAS SANITARIAS SERAN LOS SIGUIENTES:
 - INODOROS: 10 CM ø
 - LAVATORIO: 5 CM ø
 - DRENAJE PISO: 5 CM ø
- 20 EN LA ALIMENTACION DE CADA PIEZA SANITARIA O SIMILAR SE INSTALARA UN TUBO DE 50 CM. DE LONGITUD DEL MISMO DIAMETRO DE LA ALIMENTACION PARA AMORTIGUAR LOS GOLPES DE ARBITE.
- 21 AL LLEGAR A UNA CAJA DE REGISTRO, EL RAMAL SECUNDARIO ESTARA 10 CM. SOBRE EL COLECTOR PRINCIPAL.
- 22 TODAS LAS TUBERIAS PLASTICAS SUBTERRANEAS SE RECORBRARAN CON UNA CAJA DE CONCRETO FISURE.
- 23 LAS PAREDES DEL TANQUE DE CAPTACION SERAN REPELIDAS Y LUJADAS.
- 24 LOS PLANOS SON ESQUEMATICOS Y SIRVEN UNICAMENTE COMO GUIA PARA EL TRABAJOS. SE ENTENDE QUE AJUN CUANDO INDICAN TODOS LOS ACCESORIOS DE USO COMERCIALES QUE SEAN NECESARIAS Y OTROS MATERIALES DEBERN SUMINISTRARSE E INSTALARSE CUANDO LO PIDAN LOS INSPECTORES.
- 25 LAS MEDIDAS INTERNAS DEL TANQUE DE CAPTACION SERAN:
 - ANCHO = 2.00 mts
 - LARGO = 2.00 mts
 - H. LIGADO = 1.00 mt
 - H. TOTAL = 1.30 mts

OPINA CENTRAL PARA EL USADO DE PLANOS DE CONSTRUCCION

PROYECTO: **REESTRUCTURACION DE EDIFICIO**

PROPIETARIO: **INSTITUTO NACIONAL DE SEGUROS**

PROYECTA: 1 SAN JOSE	CANTON: 1 SAN JOSE	DISTRITO: CENTRAL
-------------------------	-----------------------	----------------------

ARQUITECTOS:
HERNAN HERNANDEZ Z.

INGENIEROS:
ROY ACUÑA PRADO

DEBIDO:
JANA PABLO ARCE

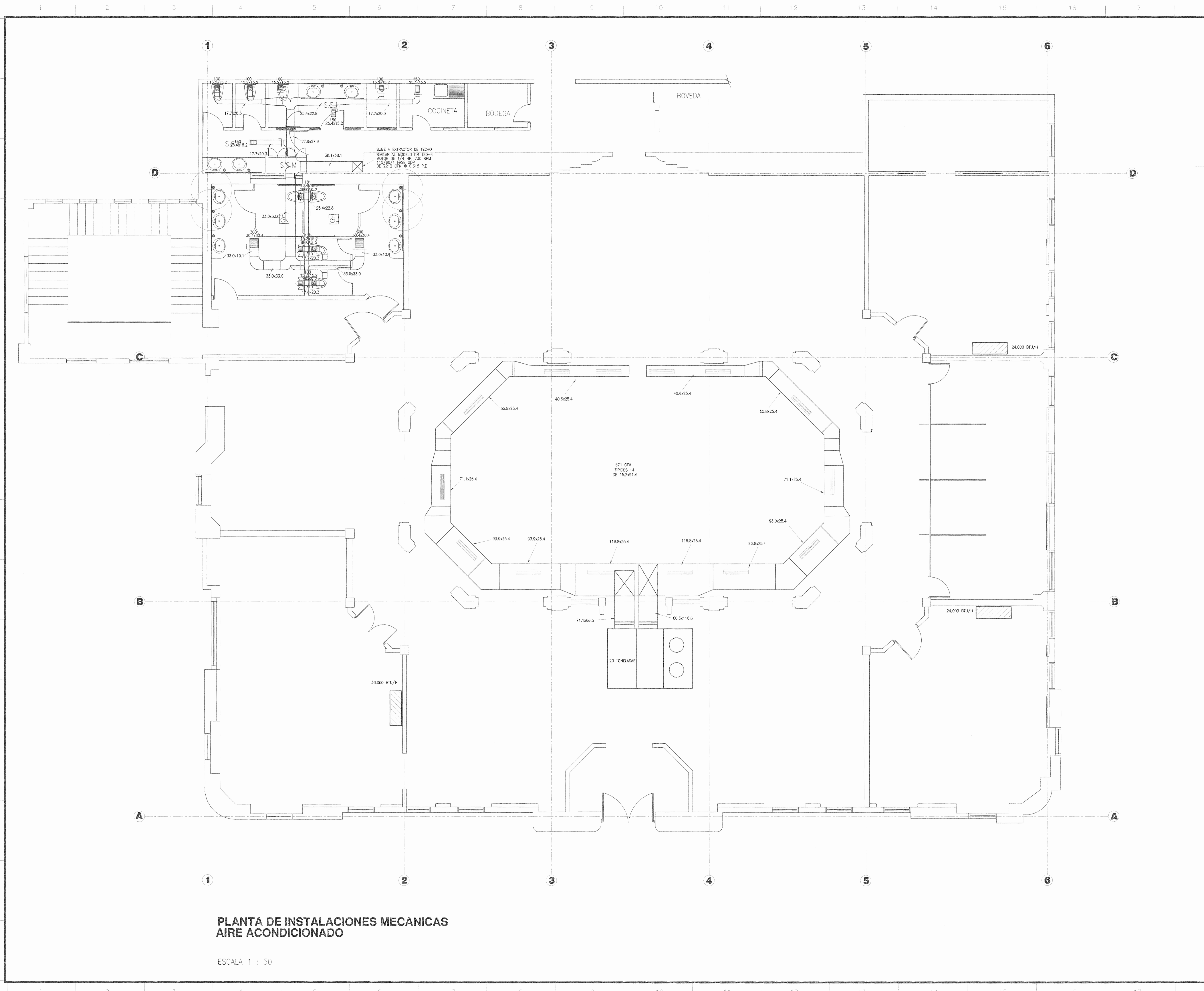
PROFESIONAL RESPONSABLE:
NOMBRE : ROY ACUÑA PRADO
FRAMA: # REG. IC:1620

PROFESIONAL RESPONSABLE DE DIRECCION TECNICA:
NOMBRE : ROY ACUÑA PRADO
FRAMA: # REG. IC:1620

INFORMACION DE REGISTRO PUBLICO:
PROPIETARIO:
CATASTRO:
TOMO: FOLIO

CONTENIDO:
PLANTA DE AGUA POTABLE
PLANTA DE AGUAS NEGRAS
DETALLES
SIMBOLOGIAS

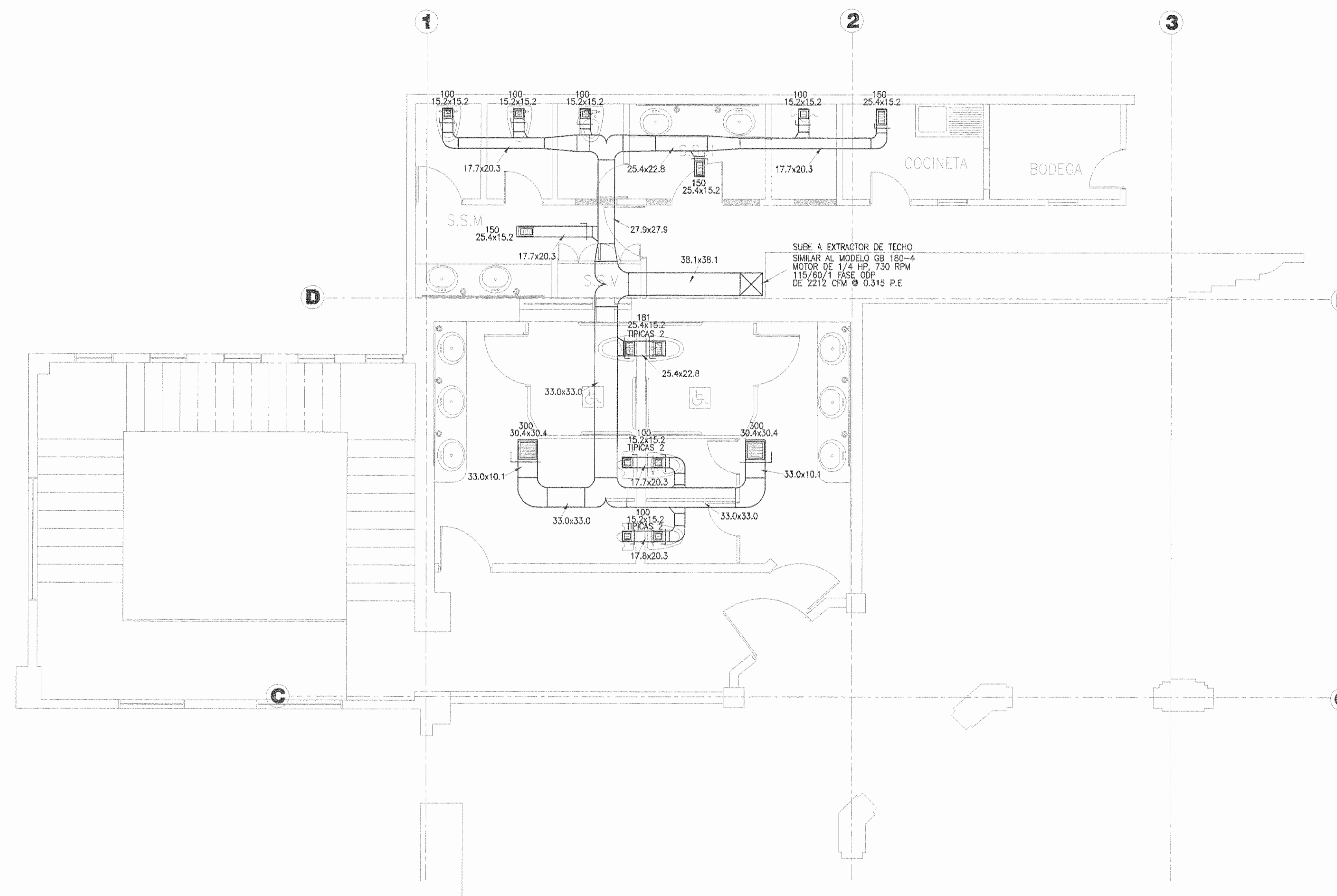
ESCALA:	FECHA:	LAMINA:
INDICADA	MAYO 1999	



**PLANTA DE INSTALACIONES MECANICAS
AIRE ACONDICIONADO**

ESCALA 1 : 50

OFICINA CENTRAL PARA EL VISADO DE PLANOS DE CONSTRUCCION		
PROYECTO: REESTRUCTURACION DE EDIFICIO		
PROPIETARIO: INSTITUTO NACIONAL DE SEGUROS		
PROVINCIA: 1 SAN JOSE	CANTON: 1 SAN JOSE	DISTRITO: CENTRAL
ARQUITECTO(S): HERNAN HERNANDEZ Z.		
INGENIERO(S): ROY ACUNA PRADO		
DISEÑO: JUAN PABLO ARCE		
PROFESIONAL RESPONSABLE: NOMBRE : ROY ACUNA PRADO FIRMA: _____ # REG. IC:1820		
PROFESIONAL RESPONSABLE DE DIRECCION TECNICA: NOMBRE : ROY ACUNA PRADO FIRMA: _____ # REG. IC:1820		
INFORMACION DE REGISTRO PUBLICO: PROPIETARIO: # CATASTRO: TOMO: _____ FOLIO: _____		
CONTENIDO: PLANTA DE INSTALACIONES MECANICAS		
ESCALA: INDICADA	FECHA: MAYO 1999	LAMINA: PAQUETA _____



PLANTA DE INSTALACIONES MECANICAS AIRE ACONDICIONADO

ESCALA 1 : 50

OFICINA CENTRAL PARA EL VISADO DE
PLANOS DE CONSTRUCCION

PROYECTO:
REESTRUCTURACION DE EDIFICIO

PROPIETARIO:
INSTITUTO NACIONAL DE SEGUROS

PROVINCIA: 1 SAN JOSE
CANTON: 1 SAN JOSE
DISTRITO: CENTRAL

ARQUITECTO(S):
HERNAN HERNANDEZ Z.

INGENIERO(S):
ROY ACUNA PRADO

DISEÑO:
JUAN PABLO ARCE

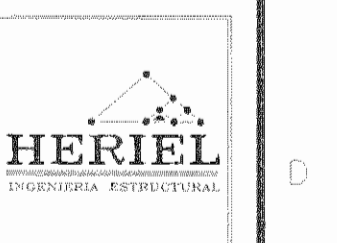
PROFESIONAL RESPONSABLE:
NOMBRE : ROY ACUNA PRADO
FIRMA: _____ # REG. IC:1820

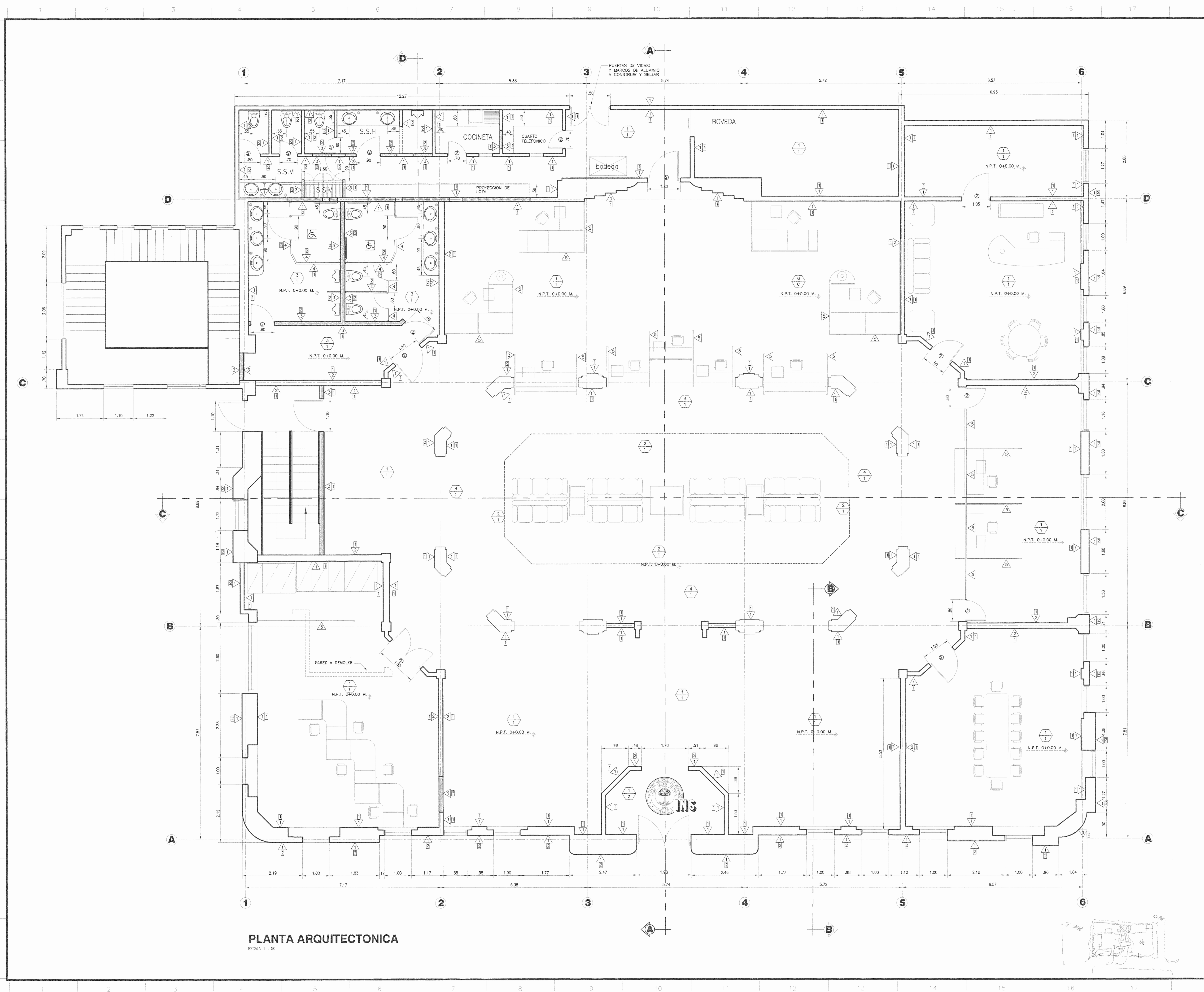
PROFESIONAL RESPONSABLE DE DIRECCION TECNICA:
NOMBRE : ROY ACUNA PRADO
FIRMA: _____ # REG. IC:1820

INFORMACION DE REGISTRO PUBLICO:
PROPIETARIO:
CATASTRO:
TOMO: FOLIO:

CONTENIDO:
PLANTA DE INSTALACIONES MECANICAS
AIRE ACONDICIONADO

ESCALA: FECHA: LAMINA:
INDICADA MAYO 1999 PLANOS: _____





PLANTA ARQUITECTONICA
ESCALA 1 : 50

OFICINA CENTRAL PARA EL USUO DE PLANO DE CONSTRUCCION

PROYECTO:
REESTRUCTURACION DE EDIFICIO

PROPIETARIO:
INSTITUTO NACIONAL DE SEGUROS

PROVINCIA: 1 SAN JOSE	CANTON: 1 SAN JOSE	DISTRITO: CENTRAL
--------------------------	-----------------------	----------------------

ARQUITECTO:
HERNAN HERNANDEZ Z.
INGENIERO(S):
ROY ACUÑA PRADO



DELUJO:
JUAN PABLO ARCE

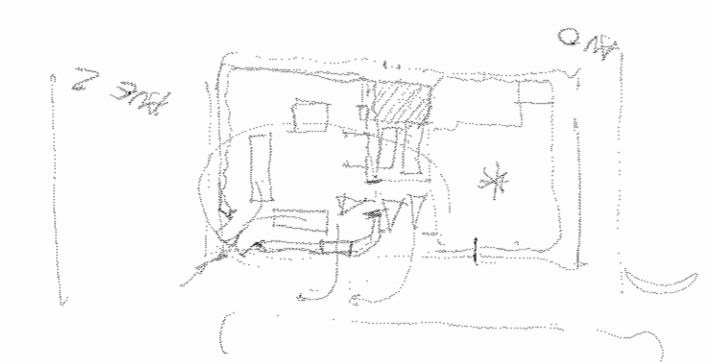
PROFESIONAL RESPONSABLE:
NOMBRE : ROY ACUÑA PRADO
FIRMA: _____ # REG. IC:1820

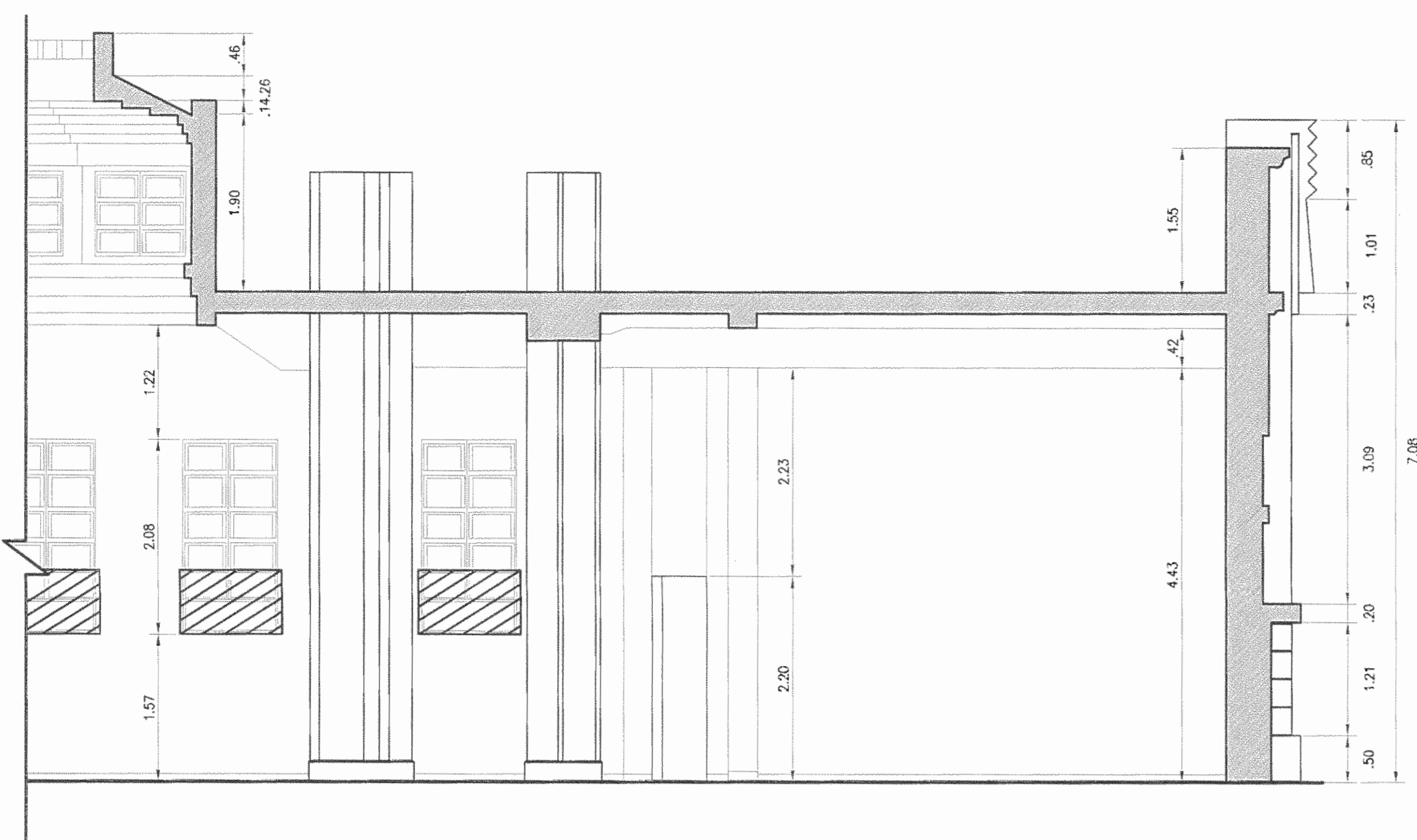
PROFESIONAL RESPONSABLE DE DIRECCION TECNICA
NOMBRE : ROY ACUÑA PRADO
FIRMA: _____ # REG. IC:1820

INFORMACION DE REGISTRO PUBLICO:
PROPIETARIO:
CATASTRO:
TOMO: FOLIO:

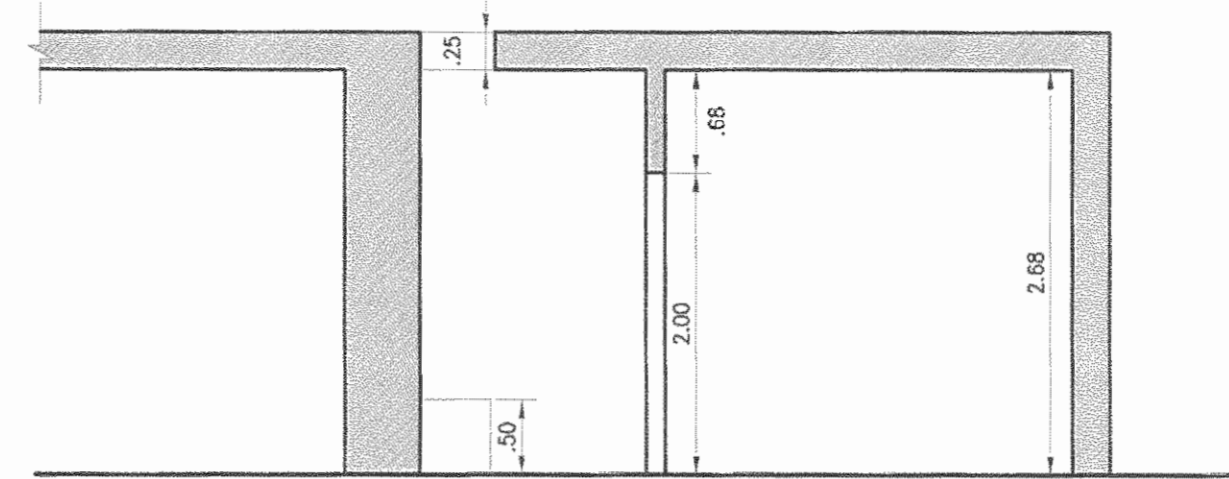
CONTENIDO:
PLANTA ARQUITECTONICA REMODELADA

ESCALA:	FECHA:	UNIDAD:
INDICADA	MAYO 1999	MEDIDA

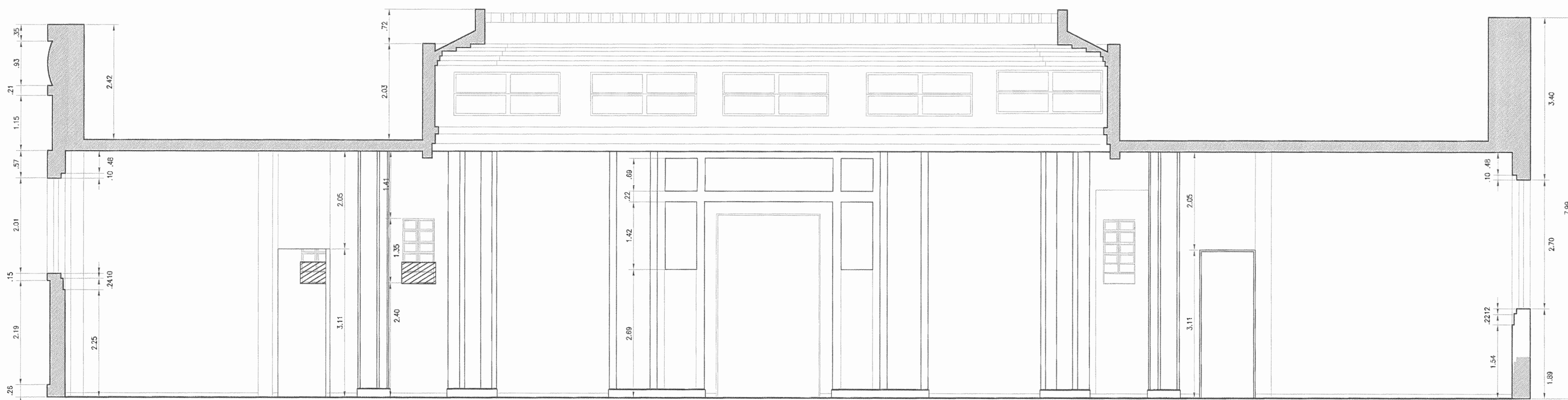




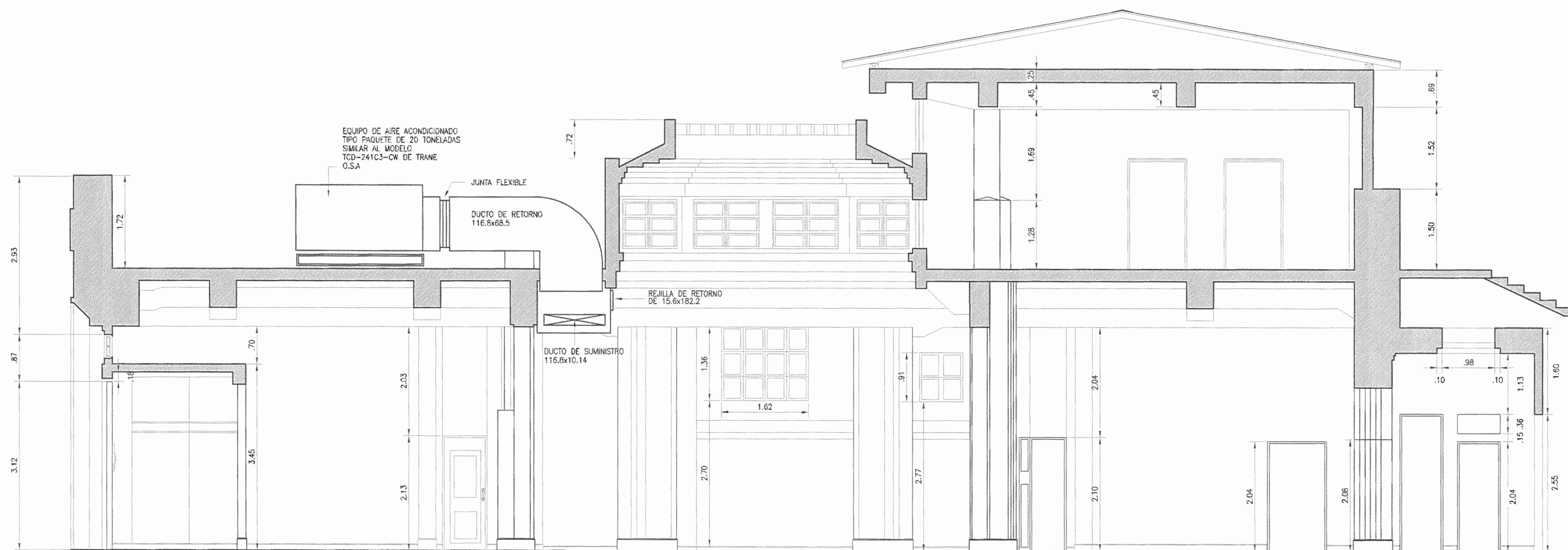
**CORTE C-C
EDIFICIO NORTE**
ESCALA 1:50



**CORTE D-D
EDIFICIO NORTE**
ESCALA 1:50



**CORTE B-B
EDIFICIO NORTE**
ESCALA 1:50



**CORTE A-A
EDIFICIO NORTE**
ESCALA 1:50

ACABADOS DE INS

PISOS

- 1 PISO VINILOCEN BALDOSES DE 30x30,5cm (ESPESOR 3,2mm) (VER DISEÑO DE PISO Y COLORES EN LAMINA #7)
- 2 PISO DE MARMOL (DISEÑO A DEFINIR EN SITIO POR EL INSPECTOR)
- 3 EXISTENTE
- 4 NOTA: EL CONTRAPISO EXISTENTE SE DEBE DE REMOVER PARA CONSTRUIR UNO NUEVO SEGUN DETALLE EN LAMINA #7
- 5 LOSA DE TECHO A IMPERMEABILIZAR (ESPERAR POR ESPECIFICACIONES)

CIELOS

- 1 (CIELO DE LOSA EXISTENTE) SE DEBEN REPARAR GRIETAS Y FISURAS CON MASILLA LAR Y PINTAR CON 1 MANO DE SELLADOR Y 2 MANOS DE PINTURA DE ACEITE, COLOR A DEFINIR EN OBRA
- 2 CIELO DE VITROBLOQUE A REPARAR, LIMPIAR Y SELLAR, POSIBLES INFILTRACIONES EXISTENTES, LOS VITROBLOQUES DAMADOS DEBERAN SER SUSTITUIDOS POR NUEVOS, SE DEBE ELIMINAR LA CARPETA ASFALTICA EXISTENTE SOBRE LOS VITROBLOQUES
- 3 CIELO RASO DE FIBRA MINERAL OMNIPURADA BLANCA SUSPENDIDO EN ESTRUCTURA DE PERFILES DE ALUMINIO EN CUADROS DE 122x81cm, COLOR NATURAL, SUSPENDIDO CON ALAMBRE GALVANIZADO CALIBRE 20 # 122 A.D. MAXIMO, INSTALADO EN PLANO
- 4 CIELO DE GIPSUM BOARD DE 12mm DE ESPESOR SEGUN DETALLE

TIPOS DE PAREDES

- 1 TIPO DE PARED
- 2 (PARED EXISTENTE) SE DEBEN REPARAR GRIETAS Y FISURAS CON MASILLA PARA LUAR Y DEJAR LA SUPERFICIE LISA PARA PINTAR
- 3 MURO DE CONCRETO EXISTENTE A REFORZAR CON MALLA A AMBOS LADOS LISTO PARA PINTAR, ALTURA HASTA VIGAS DE LOSA
- 4 PARED A CONSTRUIR CON ESTRUCTURA DE PERFILES DE RT6-O, FORRADA POR AMBOS LADOS CON DUROCK DE 12mm DE ESPESOR ALTURA DE 2,50m SNPT.
- 5 PARED DE CONCRETO A CONSTRUIR DE 5cm DE ESPESOR CON MALLA DE #3 @15cm A.D. ACABADO LISO PARA ENCHAPAR, ALTURA 1,80m SNPT
- 6 DIVISIONES DE OFICINAS (NEC)
- 7 PARED DE MADERA EXISTENTE A DEMOLER

ACABADOS DE PARED

- 1 UNA MANO DE BASE ACRILICA Y DOS DE COLOR DEFINITIVO EN ACRILICO A DEFINIR EN OBRA POR EL INSPECTOR
- 2 UNA MANO DE AZULEJO NACIONAL DE 15x15cm, COLOR BLANCO, FRENTE DE COLOR A DEFINIR EN OBRA DE 30x30cm A UNA ALTURA DE 7 SNPT PUNTO CON MORTERO CELESTO DE PISA BONSAL #759
- 3 UNA MANO DE BASE ACRILICA Y DOS DE ACEITE MATE SEGUN COLOR A DEFINIR EN PLANOS (FACHADAS) Y EN PARTE INTERNA EN OBRA

PUERTAS

- 1 IGUAL A LA TIPO 1 DE LA TABLA DE 210 DE ALTURA
- 2 IGUAL A LA TIPO 3 DE LA TABLA DE 210 DE ALTURA
- 3 IGUAL A LA TIPO 1 DE LA TABLA DE 1,80 DE ALTURA
- 4 PUERTAS EXISTENTES A REPARAR, (ESTA DEBERA QUEDAR FUNCIONANDO COMO NUEVA)
- 5 PUERTAS PARA DIVISIONES DE OFICINA (NEC)

VENTANERIA EXISTENTE

TODA LA VENTANERIA DE LAS FACHADAS SERAN REPARADAS DE LA SIGUIENTE FORMA: LOS VIDRIOS FALTANTES DEBEN SER REPUESTOS ASI COMO LOS DAMADOS O DEBILITADOS (ESTO SERA INDICADO POR EL INSPECTOR). LOS SISTEMAS MECANICOS DE LAS VENTANAS DEBEN QUEDAR FUNCIONANDO ASI COMO LOS MARCOS DE LAS VENTANAS DEBEN SER LIMPIADOS (LIBRES DE GRASA, TIERRA, ENRUMBRE SUELTO, ESCAMAS O PINTURA ANTICORROSIONA QUELDA) CON CEPILLO DE CERDA DE ACERO, UNA PANA U OTROS METODOS QUE ASEGUREN LA LIMPIEZA COMPLETA DE LOS MARCOS DE LAS VENTANAS. LUEGO SE APLICARA UNA PRIMERA MANO DE MANTO PREPARADO DE CUADRO, LUEGO UNA SEGUNDA APLICACION DE MANTO CON UN COLOR CONTRASTANTE Y LA ULTIMA EN UN COLOR DEFINITIVO CON PINTURA ANTICORROSIONA

SERVICIOS SANITARIOS PARA MINUSVALIDOS

NOTA:
ESTOS SERVICIOS SANITARIOS TENDRAN LAS SIGUIENTES IMPLEMENTACIONES QUE SON:
SE DEBE INSTALAR UNA LLAMADA DE EMERGENCIA PARA MINUSVALIDOS, A 0,80m DEL NIVEL DE PISO, DE FACIL IDENTIFICACION Y ACCESO
AGARRADERAS DE ACERO INOXIDABLE DE 5cm x CORRIDAS A 0,80m DE ALTO, EN SUS COSTADOS LIBRES ACCESORIOS (TALLERAS, PAÑERAS Y PAPELERAS) CON UNA ALTURA DE 0,90m
ESPEJOS A UNA ALTURA DE 0,90m

OFICINA CENTRAL PARA EL VISADO DE PLANOS DE CONSTRUCCION

**PROYECTO:
REESTRUCTURACION DE EDIFICIO**

**PROPIETARIO:
INSTITUTO NACIONAL DE SEGUROS**

PROVINCIA: 1 SAN JOSE CANTON: 1 SAN JOSE DISTRITO: CENTRAL

ARQUITECTO(S): HERNAN HERNANDEZ Z.

INGENIERO(S): ROY ACUÑA PRADO

CELESTO: JUAN PABLO ARIZ

PROFESIONAL RESPONSABLE: NOMBRE : ROY ACUÑA PRADO

FRMA: # REC. IC:1820

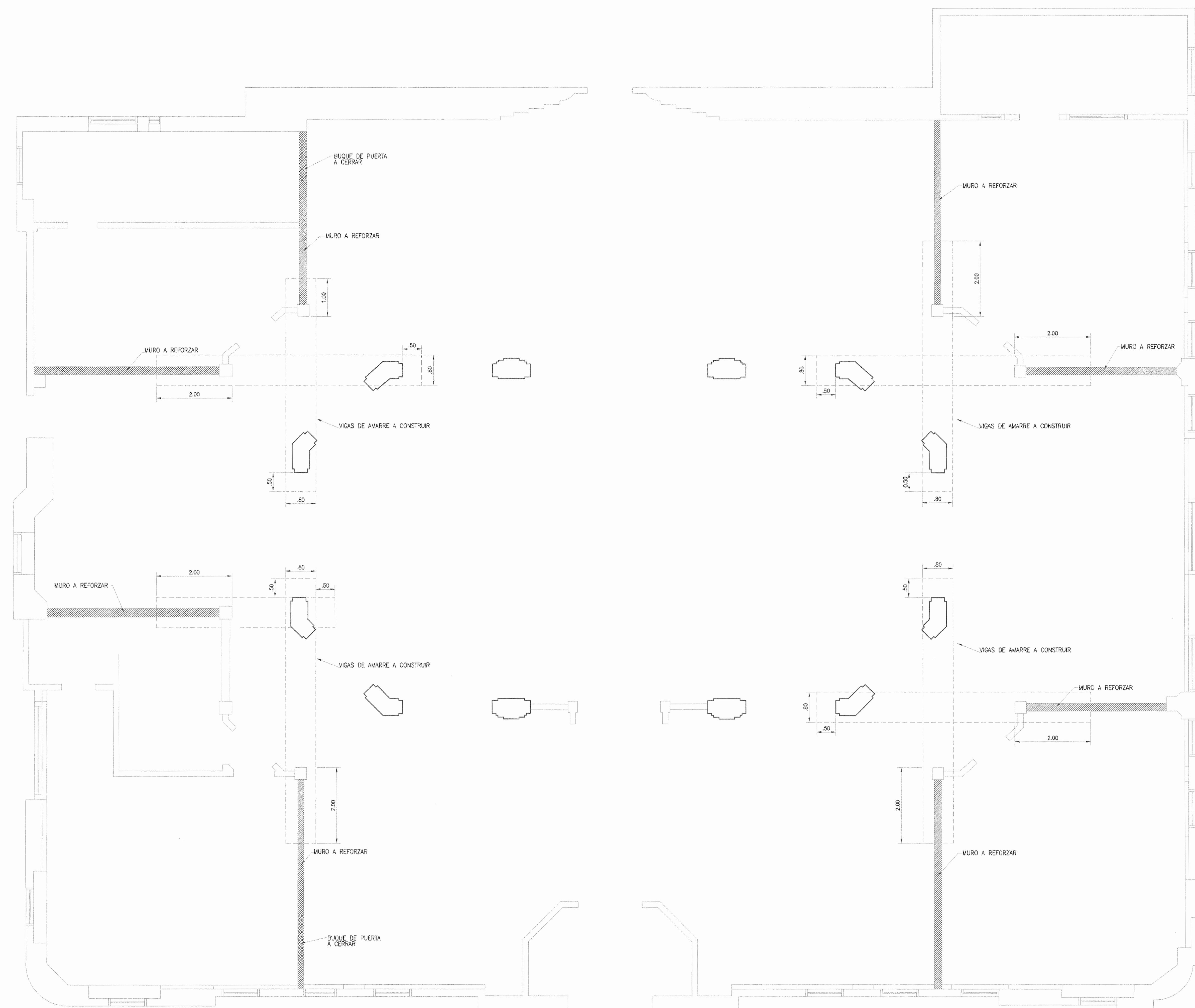
PROFESIONAL RESPONSABLE DE DIRECCION TECNICA: NOMBRE : ROY ACUÑA PRADO

FRMA: # REC. IC:1820

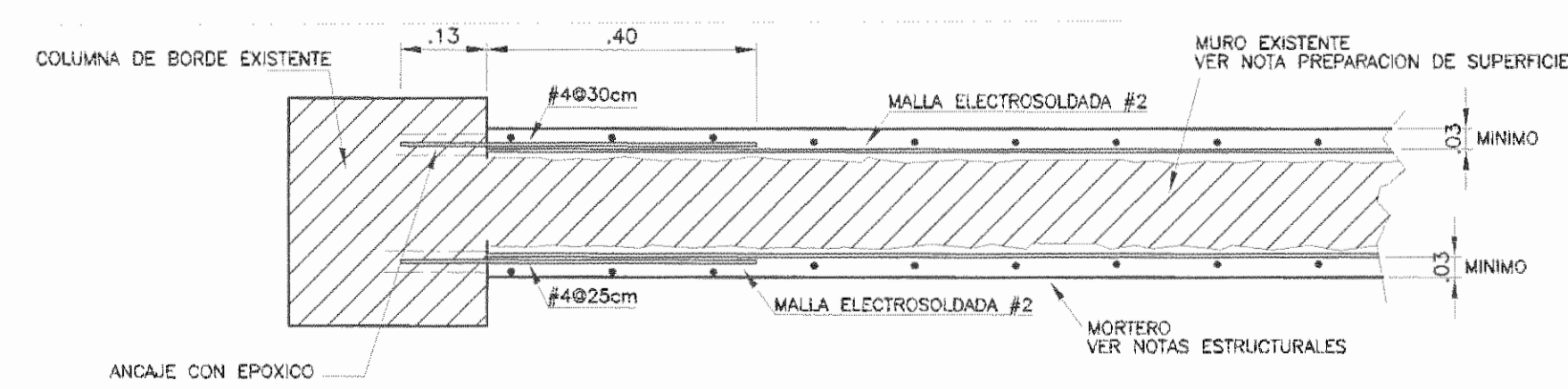
INFORMACION DE REGISTRO PUBLICO: PROPIETARIO: # CATRISTRO: TOMO: FOLIO

CONTENIDO: CORTES ARQUITECTONICOS

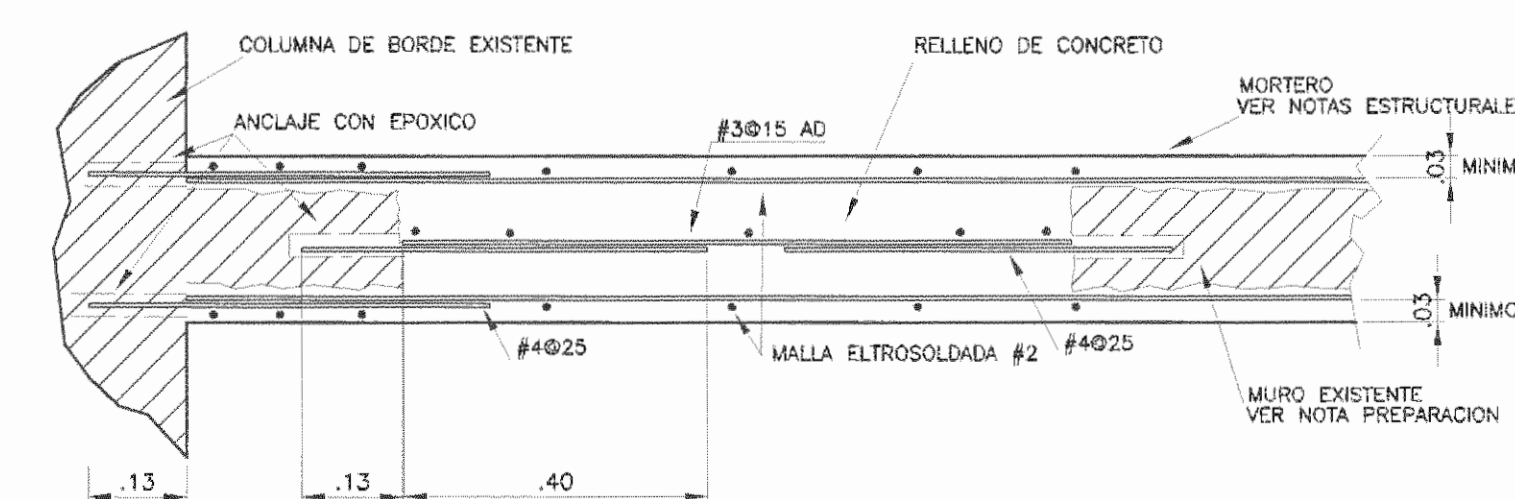
ESCALA: INDICADA FECHA: MAYO 1999 LAMINA: PAGINA 01 DE 01



PLANTA DE MUROS A REFORZAR
ESCALA 1:50



DETALLE DE REFUERZO DE MURO EXISTENTE (PLANTA)
ESCALA 1:10



PLANTA DETALLE DE CERRAMIENTO DE BUQUE EN MURO
ESCALA 1:10

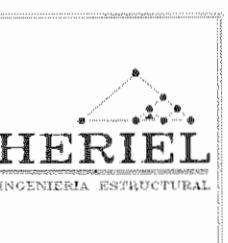
OPIONA CENTRAL PARA EL VISADO DE PLANOS DE CONSTRUCCION

PROYECTO:
REESTRUCTURACION DE EDIFICIO

PROPIETARIO:
INSTITUTO NACIONAL DE SEGUROS

PROVINCIA: 1 SAN JOSE CANTON: 1 SAN JOSE DISTRITO: CENTRAL

ARQUITECTO(S):
HERNAN HERNANDEZ Z.
INGENIERO(S):
ROY ACUÑA PRADO



DISEÑO:
JUAN PABLO ARCE

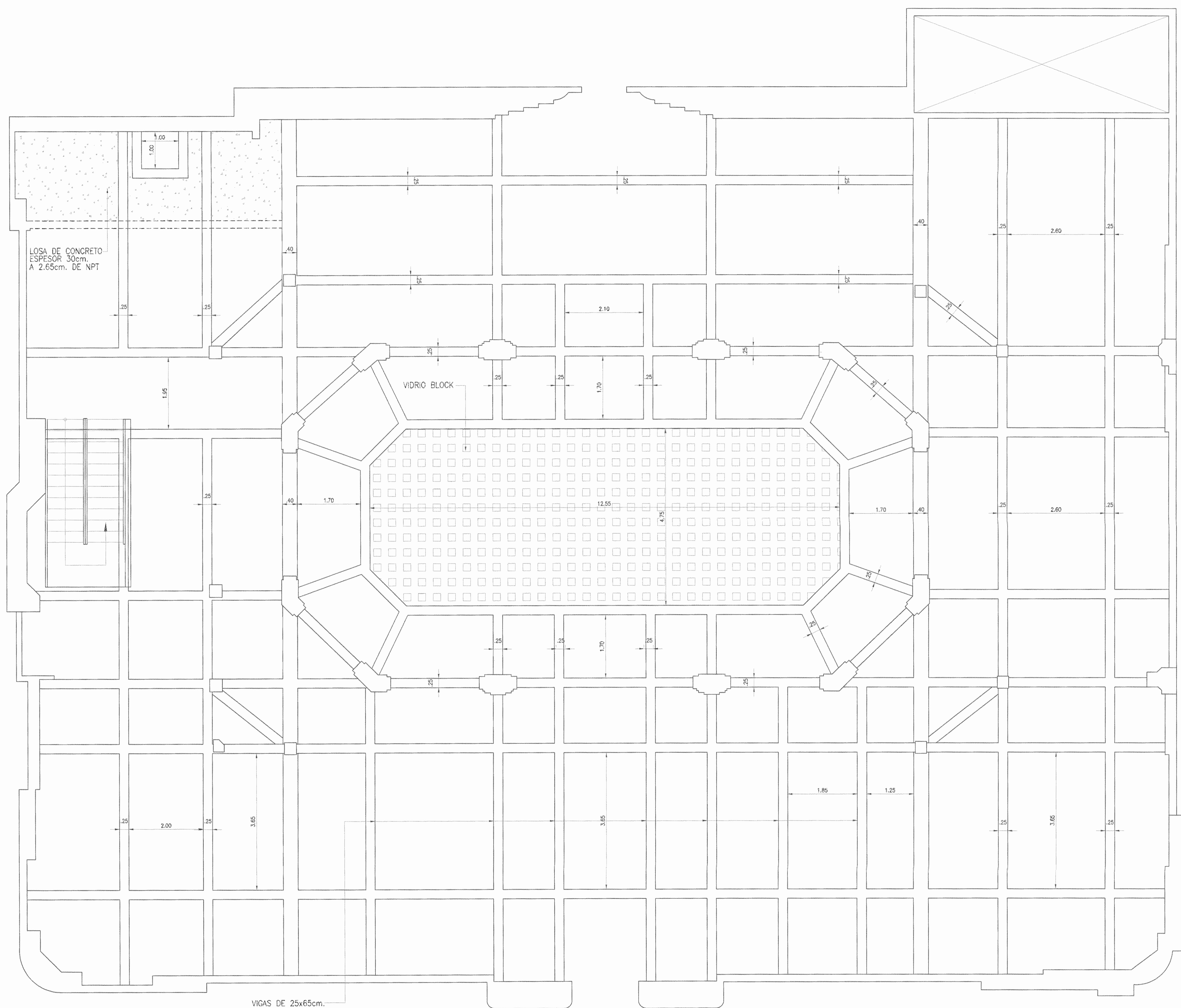
PROFESIONAL RESPONSABLE:
NOMBRE: ROY ACUÑA PRADO
FIRMA: _____ # REG. IC:1920

PROFESIONAL RESPONSABLE DE DIRECCION TECNICA:
NOMBRE: ROY ACUÑA PRADO
FIRMA: _____ # REG. IC:1920

INFORMACION DE REGISTRO PUBLICO:
PROPIETARIO:
CATASTRO:
TOMO: _____ FOLIO: _____

CONTENIDO:
PLANTA DE REESTRUCTURACION DE MUROS
DETALLES

ESCALA: INDICADA FECHA: MAYO 1999 LAMINA: _____



PLANTA ENTREPISOS INS

ESCALA 1 : 50

OFICINA CENTRAL PARA EL VISADO DE PLANOS DE CONSTRUCCION

PROYECTO:
REESTRUCTURACION DE EDIFICIO

PROPIETARIO:
INSTITUTO NACIONAL DE SEGUROS

PROVINCIAL: 1 SAN JOSE DISTRITO: CENTRAL

ARQUITECTO(S):
HERNAN HERNANDEZ Z.

INGENIERO(S):
ROY ACUÑA PRADO

DIBUJO:
JUAN PABLO ARCE

PROFESIONAL RESPONSABLE:
NOMBRE : ROY ACUÑA PRADO # REG. IC.1620

FIRMA: _____ # REG. IC.1620

PROFESIONAL RESPONSABLE DE DIRECCION TECNICA
NOMBRE : ROY ACUÑA PRADO # REG. IC.1620

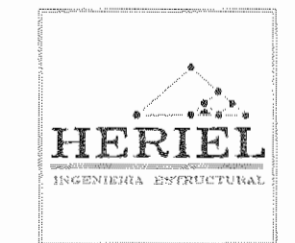
FIRMA: _____ # REG. IC.1620

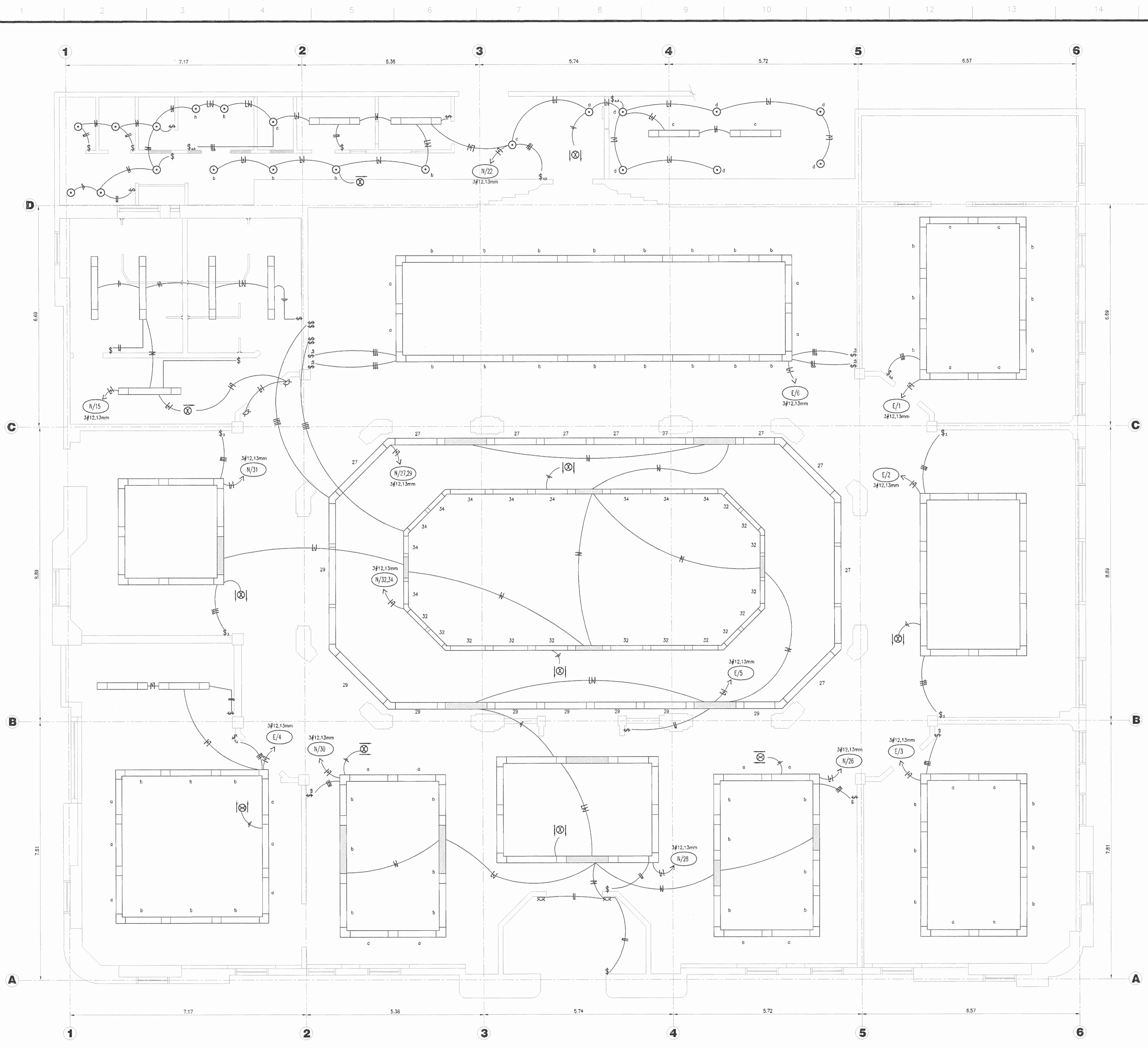
INFORMACION DE REGISTRO PUBLICO:
PROPIETARIO:

CADASTRO: TOMO FOLIO

CONTENIDO:
PLANTA DE ENTREPISO

ESCALA: INDICADA FECHA: MAYO 1999 LAMINA: _____

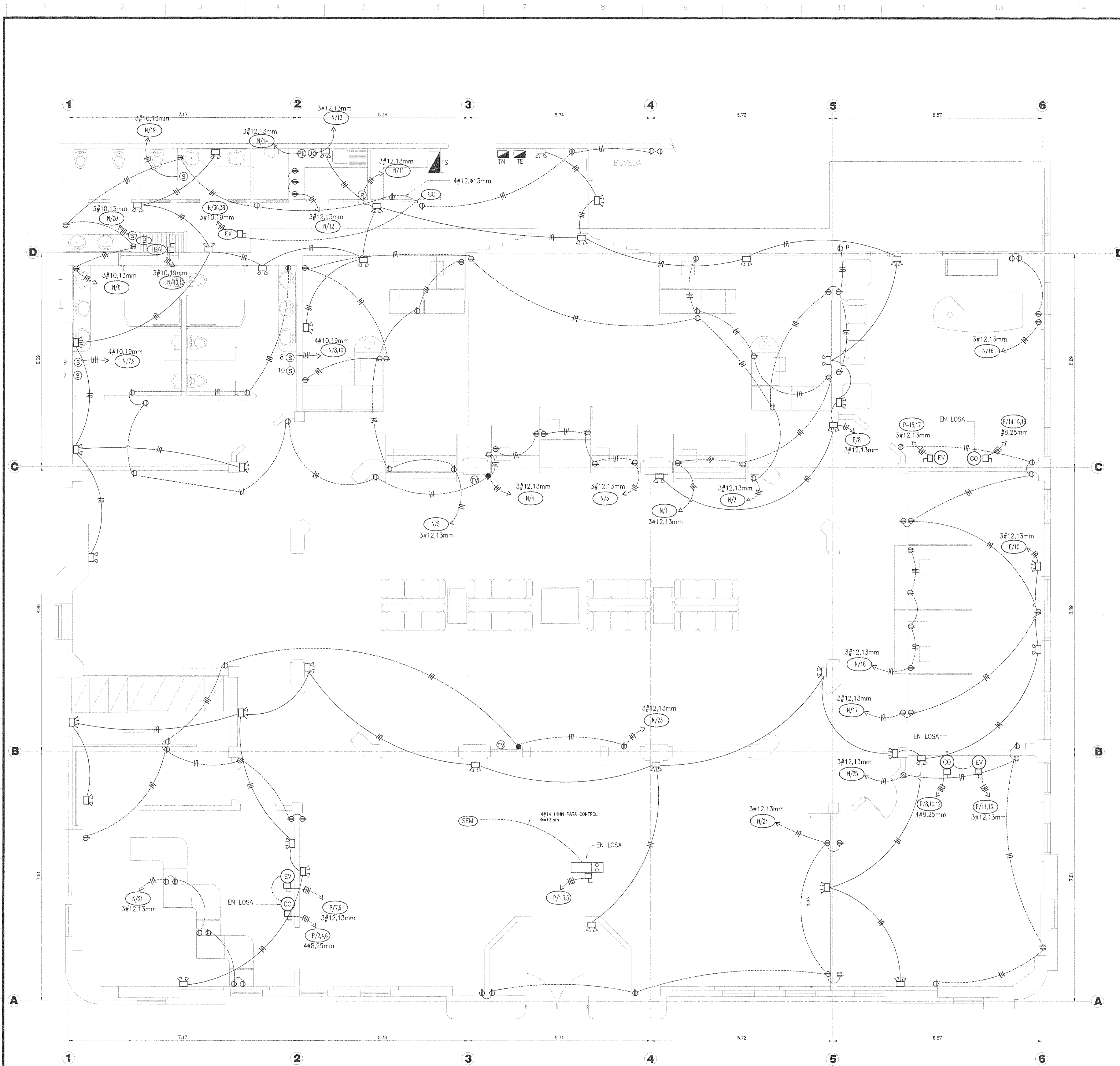




SIMBOLOGIA	
[Symbol]	LUMINARIA FLOURESCENTE, 2x35w, T=8, 1.22 m DE LONGITUD
[Symbol]	BALASTRO ELECTRONICO
[Symbol]	SALIDA DE TOMA CORRIENTE DOBLE, 120v, 20 amp, PASS Y SEYMOUR GRADO COMERCIAL, 3 HILOS, HILO DE TIERRA, A 30 cm SNPT, PLACA METALICA COLOR MARFIL
[Symbol]	IDENTICO A [Symbol] SOLO QUE A 2.10 mm SNPT
[Symbol]	IDENTICO A [Symbol] SOLO QUE A 1.20 mm SNPT
[Symbol]	IDENTICO A [Symbol] CON PROTECCION CONTRA INTERPERSE
[Symbol]	SALIDA DE ANTENA DE TELEVISOR A 2.30 mm SNPT, CABLE COAXIAL, CONECTOR PASS Y SEYMOUR GRADO COMERCIAL TAPA METALICA COLOR MARFIL
[Symbol]	SALIDA DE LAMPARA DE EMERGENCIA FLOURESCENTE, BATERIA PARA 1/2 HORA CONECTOR IDENTICO A [Symbol] SOLO QUE 2.5 mm SNPT
[Symbol]	SALIDA DE SECAMAROS TWIST LOCK 120 v, 30 amp A 1.30 mm SNPT, PLACA METALICA COLOR MARFIL
[Symbol]	SALIDA DE REFRIGERADOR IDENTICO A [Symbol] SOLO QUE A 80 cm SNPT
[Symbol]	SALIDA DE MICROONDAS IDENTICO A [Symbol]
[Symbol]	SALIDA DE PERCOLADOR IDENTICO A [Symbol]
[Symbol]	APAGADOR DE 3 VMS, 120v, 20amp PASS Y SEYMOUR GRADOS COMERCIALES O SIMILAR A 1.2 mm SNPT, PLACA METALICA COLOR MARFIL
[Symbol]	LOS APAGADORES AJUNTOS, INDIVIDUALES, PASS Y SEYMOUR GRADOS COMERCIALES O SIMILAR 120v, 20amp, A 1.2 SNPT, PLACA METALICA COLOR MARFIL
[Symbol]	LUZ NEGRA, 120v, 32w, A 3.66 METROS SNPT
[Symbol]	TRANSFORMADOR DE AISLAMIENTO 1:1 7.5 kVA, 120/208 v
[Symbol]	SUPRESOR DE TRANSIENTES CLASE B, 5000 AMPERIOS MINIMOS, LED INDICADORES POR FASE, LEVITON O SIMILAR
[Symbol]	PLANTA DE EMERGENCIA DE GASOLINA, 120/240v, 20 KVA, ARRANQUE AUTOMATICO Y MANUAL, CON CARGADOR Y BATERIA, CATERPILAR O SIMILAR, SILENCIADOR HOSPITALARIO
[Symbol]	INTERRUPTOR DE TRANSFERENCIA AUTOMATICO, 120/240v 100amp CON INDICADOR DE ALIMENTACION CON SISTEMA DE PRUEBA HORARIA, DIARIA, SEMANAL CON ARRANQUE MANUAL
[Symbol]	LUMINARIA PARA SALIDA DE EMERGENCIA, BATERIA PARA 1 HORA INDICACION POR AMBAS CARAS.
[Symbol]	IDENTICA A LA ANTERIOR SOLO QUE POR UNA CARA.
[Symbol]	LAMPARAS DE EMERGENCIA FLOURESCENTE, 120 VOLTIOS, A 2.2M S.M.P.T 40w, CONECTADA A TOMA CORRIENTES SENCILLO, BATERIA PARA 1/2 HORA
[Symbol]	H4 FL13, FLOURESCENTE DE 2x13w. (AREA LUX).
[Symbol]	FLOURESCENTE DUAL 2.44 ó 1.22, m, 120 VOLTIOS (DOS FLOURESCENTES)
[Symbol]	LAMPARA DE PARED (SYLVANIA) DE 2x9w
[Symbol]	UNIDAD DE AIRE ACONDICIONADO EN LOZA, 34,208v, 25hp.
[Symbol]	EVAPORADOR, 1/4hp, 208v.
[Symbol]	UNIDAD CONDENSADORA EN LOZA 4hp, 208v.
[Symbol]	DESCONECTOR CON FUSEBLE DE RETARDO.
[Symbol]	TERMOSTATO DEL SENSADO.
[Symbol]	EXTRACTOR EN CIELO, CON INTERRUPTOR DE SERVIDO CON PORTAFUSIBLES DE RETARDO CAJA NEMA-1 EN CIELO RAZO.
[Symbol]	BOTONERA DE ARRANQUE, SUPIDA POR EL VENDEDOR DE CADA EQUIPO.
[Symbol]	BOMBA DE AGUA, 208,2hp, CON DESCONECTOR A 60cm SNPT EN CAJA NEMA-1, CONDUCTOR EN DUCTO FLEXIBLE DESDE DESCONECTOR HASTA EL MOTOR.
[Symbol]	PLANTA DE EMERGENCIA 19 20kva, 120v/208v, GASOLINA ARRANQUE AUTOMATICO, BATERIA Y CARGADOR.
[Symbol]	INTERRUPTOR DE TRANSFERENCIA AUTOMATICO, 14, 120v/208v, 100 amp INDICADORES DE CORRIENTE Y TENSION.

OFICINA CENTRAL PARA EL VISADO DE PLANOS DE CONSTRUCCION		
PROYECTO: REESTRUCTURACION DE EDIFICIO		
PROPIETARIO: INSTITUTO NACIONAL DE SEGUROS		
PROVINCIA: 1 SAN JOSE	CANTON: 1 SAN JOSE	DISTRITO: CENTRAL
ARQUITECTO(S): HERNAN HERNANDEZ Z.		
INGENIERO(S): ROY ACUNA PRADO		
DIBUJO: JUAN PABLO ARCE		
PROFESIONAL RESPONSABLE: NOMBRE: ISMAEL MAZON FIRMA: _____ E-1681		
PROFESIONAL RESPONSABLE DE DIRECCION TECNICA NOMBRE: ISMAEL MAZON FIRMA: _____ E-1681		
INFORMACION DE REGISTRO PUBLICO: PROPIETARIO: # CATASTRO: TOMO: _____ FOLIO: _____		
CONTENIDO: PLANTA DE LUMINARIAS		
ESCALA: INDICADA	FECHA: MAYO 1999	LAMINA _____ DE _____

PLANTA DE LUMINARIAS
ESCALA 1:50



SIMBOLOGIA	
[Symbol]	LUMINARIA FLOURESCENTE, 2x33xT-8,1.22 mm DE LONGITUD
[Symbol]	BALASTRO ELECTRONICO
[Symbol]	SALIDA DE TOMA CORRIENTE DOBLE 120V,20 amp, PASS Y SEYMOR GRADO COMERCIAL, 3 HILOS, HILO DE TIERRA, A 30 cm SNPT, PLACA METALICA COLOR MARFIL
[Symbol]	IDENTICO A [Symbol] SOLO QUE A 2.10 mm SNPT
[Symbol]	IDENTICO A [Symbol] SOLO QUE A 1.20 mm SNPT
[Symbol]	IDENTICO A [Symbol] CON PROTECCION CONTRA INTERFERIE
[Symbol]	SALIDA DE ANTENA DE TELEVISOR A 2.30 mm SNPT, CABLE COAXIAL, CONECTOR PASS Y SEYMOR GRADO COMERCIAL TAPA METALICA COLOR MARFIL
[Symbol]	SALIDA DE LAMPARA DE EMERGENCIA FLOURESCENTE, BATERIA PARA 1/2 HORA CONECTOR IDENTICO A [Symbol] SOLO QUE 2.5 mm SNPT
[Symbol]	SALIDA DE SECAMANOS TWIST LOCK 120 v, 30 amp A 1.30 mm SNPT, PLACA METALICA COLOR MARFIL
[Symbol]	SALIDA DE REFRIGERADOR IDENTICO A [Symbol] SOLO QUE A 80 cm SNPT
[Symbol]	SALIDA DE MICROONDAS IDENTICO A [Symbol]
[Symbol]	SALIDA DE PERCOLADOR IDENTICO A [Symbol]
[Symbol]	APAGADOR DE 3 VIAS,120v,20amp PASS Y SEYMOR GRADOS COMERCIALES O SIMILAR A 1.2 mm SNPT, PLACA METALICA COLOR MARFIL
[Symbol]	DOSS APAGADORES JUNTOS, INDIVIDUALES PASS Y SEYMOR GRADOS COMERCIALES O SIMILAR 120v,20amp, A 1.2 SNPT PLACA METALICA COLOR MARFIL
[Symbol]	LUZ NEGRA,120V,32W A 3.66 METROS SNPT
[Symbol]	TRANSFORMADOR DE AISLAMIENTO 1:1 7.5 KVA 120/208 v
[Symbol]	SUPRESOR DE TRANSCIENTES CLASE B, 8000 AMPERIOS MINIMOS, LED INDICADORES POR FASE, LEVITON O SIMILAR
[Symbol]	PLANTA DE EMERGENCIA DE GASOLINA, 120/240v,20 KVA, ARRANQUE AUTOMATICO Y MANUAL CON CARGADOR Y BATERIA, CATERILLAR O SIMILAR, SILENCIADOR HOSPITALARIO
[Symbol]	INTERRUPTOR DE TRANSFERENCIA AUTOMATICO,120/240v 100amp CON INDICADOR DE ALIMENTACION CON SISTEMA DE PRUEBA HORARIA, DIARIA, SEMANAL CON ARRANQUE MANUAL
[Symbol]	LUMINARIA PARA SALIDA DE EMERGENCIA, BATERIA PARA 1 HORA INDICACION POR AMBAS CARAS.
[Symbol]	IDENTICA A LA ANTERIOR SOLO QUE POR UNA CARA.
[Symbol]	LAMPARAS DE EMERGENCIA FLOURESCENTE,120 VOLTIOS, A 2.2M S.N.P.T 40w, CONECTADA A TOMA CORRIENTES SENCILLO, BATERIA PARA 1/2 HORA
[Symbol]	H4 PL13, FLOURESCENTE DE 2x13w, (AREA LUX)
[Symbol]	FLOURESCENTE DUAL, 2.44 O 1.22, m, 120 VOLTIOS (DOS FLOURESCENTES)
[Symbol]	LAMPARA DE PARED (SYLVANIA) DE 2x6w
[Symbol]	UNIDAD DE AIRE ACONDICIONADO EN LOZA,34,205v,25hp.
[Symbol]	EVAPORADOR,1/4hp,208v.
[Symbol]	UNIDAD CONDENSADORA EN LOZA 4hp,208v.
[Symbol]	DESCONECTADOR CON FUSIBLE DE RETARDO.
[Symbol]	TERMOSTATO DEL SENSADO.
[Symbol]	EXTRACTOR EN CIELO, CON INTERRUPTOR DE SERVICIO CON PORTAFUSIBLES DE RETARDO CAJA NEMA-1 EN CIELO RAZO.
[Symbol]	BO) BOTONERA DE ARRANQUE, SUPLIDA POR EL VENDEDOR DE CADA EQUIPO.
[Symbol]	BA) BOMBA DE AGUA 208,2hp, CON DESCONECTADOR A 90cm SNPT EN CAJA NEMA-1, CONDUCTOR EN DUCTO FLEXIBLE DESDE DESCONECTADOR HASTA EL MOTOR.
[Symbol]	PE) PLANTA DE EMERGENCIA,18 208v,120v/208v, GASOLINA ARRANQUE AUTOMATICO,BATERIA Y CARGADOR.
[Symbol]	IT) INTERRUPTOR DE TRANSFERENCIA AUTOMATICO,14,120v/208v,100 amp INDICADORES DE CORRIENTE Y TENSION.

OFICINA CENTRAL PARA EL VISADO DE PLANOS DE CONSTRUCCION

PROYECTO:
REESTRUCTURACION DE EDIFICIO

PROPIETARIO:
INSTITUTO NACIONAL DE SEGUROS

PROVINCIA: 1 SAN JOSE CANTON: 1 SAN JOSE DISTRITO: CENTRAL

ARQUITECTO(S):
HERNAN HERNANDEZ Z.

INGENIERO(S):
ROY ACUÑA PRAED

DELIJO:
JUAN PABLO ARCE

PROFESIONAL RESPONSABLE:
NOMBRE: ISMAEL MAZON
FRMA: [Signature] IE-1661

PROFESIONAL RESPONSABLE DE DIRECCION TECNICA
NOMBRE: ISMAEL MAZON
FRMA: [Signature] IE-1661

INFORMACION DE REGISTRO PUBLICO:
PROPIETARIO:
CATASTRO:
TOMO: FOLIO

CONTENIDO:
PLANTA ELECTRICA DE TOMAS
EQUIPO DE AIRE ACONDICIONADO

ESCALA: FECHA: LAMINA
INDICADA MAYO 1999 [Signature]

PLANTA DE TOMAS
ESCALA 1:50

