

GENERAL DE SALA DE OPERACIONES

SAN JOSE, CENTRAL, HOSPITAL SAN JUAN DE DIOS



INDICE GENERAL DE LAMINAS

MANTENIMIENTO

LÁMINAS ARQUITECTÓNICAS

- AR01-**
 - CONJUNTO
 - DISEÑO
 - PERSPECTIVA ISOMÉTRICA - UBICACIÓN DE ÁREA A INTERVENIR EN SALA DE OPERACIONES
 - PLANTA ARQUITECTÓNICA SALA DE OPERACIONES - ESTADO ACTUAL
 - SIMBOLOGÍA DE ACABADO DE PAREDES
 - SIMBOLOGÍA DE ACABADOS ESTADO ACTUAL (CIELO RASO Y PISOS)
- AR02-**
 - PLANTA ARQUITECTÓNICA SALA DE OPERACIONES - REMODELADA
 - SIMBOLOGÍA DE ACABADO DE PAREDES
 - DETALLE DE PARED DE FORRO LIVIANO
- AR03-**
 - PLANTA DE ACABADOS SALA DE OPERACIONES - REMODELADA
 - SIMBOLOGÍA DE ACABADOS DE PAREDES
 - SIMBOLOGÍA DE ACABADOS REMODELACIÓN (CIELO Y PISO)
 - DETALLE DE CERRAMIENTO DE BUQUE
- AR04-**
 - SECCIÓN LONGITUDINAL A-A
 - SECCIÓN LONGITUDINAL B-B
 - SECCIÓN TRANSVERSAL C-C
- AR05-**
 - SECCIÓN TRANSVERSAL D-D
 - SECCIÓN TRANSVERSAL E-E
- AR06-**
 - FACHADA SUR DE SALA DE OPERACIONES - REMODELADA
 - FACHADA OESTE DE SALA DE OPERACIONES - REMODELADA
 - DETALLE "A"
- AR07-**
 - FACHADA INTERNA NORTE - ESTADO ACTUAL
 - FACHADA INTERNA SUR - ESTADO ACTUAL
 - FACHADA INTERNA ESTE - ESTADO ACTUAL
 - FACHADA INTERNA OESTE - ESTADO ACTUAL
 - FACHADA ESTE - ESTADO ACTUAL

- AR08-**
 - PLANTA ARQUITECTÓNICA PATIO LA MAGNOLIA - ESTADO ACTUAL
 - PLANTA ARQUITECTÓNICA PATIO LA MAGNOLIA - REMODELACIÓN
 - PLANTA ARQUITECTÓNICA PATIO DE GUARDARROPA DE CIRUGÍA AMBULATORIA - ESTADO ACTUAL
 - PLANTA ARQUITECTÓNICA PATIO DE GUARDARROPA DE CIRUGÍA AMBULATORIA - REMODELACIÓN

- AR09-**
 - PLANTA ARQUITECTÓNICA PATIO DE RAYOS X - ESTADO ACTUAL
 - PLANTA ARQUITECTÓNICA PATIO DE RAYOS X - REMODELACIÓN

- AR10-**
 - PLANTA ARQUITECTÓNICA CASA DE MÁQUINA BAÑOS DE UROLOGÍA - REMODELACIÓN

- AR11-**
 - DETALLES DE VENTANAS

- AR12-**
 - TABLA DE PUERTAS

LÁMINAS ESTRUCTURALES

- ES01-**
 - PLANTA DE CUBIERTAS SECTOR ESTE Y OESTE
 - ESPECIFICACIONES ESTRUCTURALES
 - NOTAS GENERALES
- ES02-**
 - PLANTA ESTRUCTURAL DE CERCHAS VIGAS AMERICANAS Y ANCLAJES/SECTOR TECHO ESTE
 - PLANTA ESTRUCTURAL DE CERCHAS Y VIGAS AMERICANAS/SECTOR TECHO ESTE
 - PLANTA ESTRUCTURAL DE CLAVADORES SECTOR TECHO ESTE
 - DETALLES
- ES03-**
 - CORTE 1-1/SECTOR TECHO ESTE
 - CORTE 2-2/SECTOR TECHO ESTE

- CORTE 3-3/SECTOR TECHO ESTE
- CORTE A-A/SECTOR TECHO ESTE
- CORTE B-B/SECTOR TECHO ESTE
- CORTE C-C/SECTOR TECHO ESTE

- ES04-**
 - PLANTA EST DE TECHO SECTOR OESTE CERCHAS/VIGAS AMERICANAS/ANCLAJES
 - PLANTA EST DE TECHO SECTOR OESTE (alero) CERCHAS/VIGAS AMERICANAS/ANCLAJES
 - PLANTA EST DE COLUMNAS DE APOYO
 - CORTE 1-1
 - CORTE 1'-1'

- ES05-**
 - PLANTA EST DE TECHO (alero) CERCHAS/VIGAS AMERICANAS
 - PLANTA EST DE TECHO CLAVADORES
 - PLANTA EST DE TECHO CLAVADORES (ALERO)
 - DETALLES

- ES06-**
 - CORTE 2-2
 - CORTE 2'-2'
 - CORTE 3-3
 - CORTE A-A
 - CORTE A'-A'
 - CORTE B-B
 - CORTE C-C
 - CORTE D-D
 - CORTE E-E

LÁMINAS OBRA CIVIL

- CI01-**
 - DETALLES DE LOSAS
- CI02-**
 - DETALLES DE PLATAFORMA DE RAYOS X
 - PLANTA DE CIMIENTOS - PATIO DE RAYOS X REMODELACIÓN
 - DETALLE DE PLACA DE ACERO
- CI03-**
 - DETALLES DE CIMIENTOS DE SOPORTE DE RAYOS X
- CI04-**
 - PLANTA ESTRUCTURAL - CASA DE MÁQUINAS BAÑOS DE UROLOGÍA
 - DETALLE DE COLUMNA 1
 - DETALLE DE VIGA BANQUINA
 - DETALLE DE VIGA TAPICHEL
 - DETALLE DE VIGA CARGADOR
 - DETALLE DE PLACA Y LOSA FLOTANTE
 - VISTA ISOMÉTRICA ACOPLE DE PAREDES Y LOSAS

LÁMINAS ELÉCTRICAS

- EU01-**
 - PLANTA TABLEROS ELÉCTRICOS ACTUAL Y DEMOLICIÓN
 - TABLA CODIFICACIÓN DE TABLEROS
 - NOTAS GENERALES
 - TABLA RESUMEN
- EU02-**
 - PLANTA DE TOMACORRIENTES Y SALIDAS ESPECIALES
 - PLANTA DE ILUMINACIÓN Y LÁMPARAS CIELOTICAS
 - SIMBOLOGÍA ELÉCTRICA
 - DIAGRAMA ELÉCTRICO
- EU03-**
 - PLANTA DE NOTIFICACIÓN Y ALARMA DE INCENDIO
 - PLANTA RUTA DE ALIMENTADORES PRINC.
 - SIMBOLOGÍA DE ALARMA
 - NOTAS PARA PREVISTA DE ALARMA
 - NOTAS GENERALES ILUMINACIÓN EMERGENCIA
- EU04-**
 - TABLEROS
- EU05-**
 - TABLEROS
- EU06-**

- TABLEROS
- EL01-**
 - RUTA DE ACOMETIDA ELÉCTRICA

- EL02-**
 - TABLERO TM
 - TABLERO TP
 - TABLERO TC
 - TABLERO TP
 - TABLA RESUMEN DEL PROYECTO
 - DIAGRAMA UNIFILAR ELÉCTRICO
 - NOTAS ELÉCTRICAS

LÁMINAS MECÁNICAS

- ME01-**
 - PLANTA DE AGUA POTABLE
 - DETALLES MECÁNICOS
 - NOTAS GENERALES
 - TABLA DE DIÁMETROS DE TUBERIAS
 - TABLA ESPACIAMIENTO ENTRE TUBERIAS
- ME02-**
 - PLANTA DE AGUAS NEGRAS
 - DETALLES MECÁNICOS
 - SIMBOLOGÍA DE AGUAS NEGRAS
 - NOTAS GENERALES
 - TABLAS
- ME03-**
 - PLANTA DE CAJAS DE REGISTRO PLUVIALES
 - PLANTA DE BAJANTES PLUVIALES EN ALERO
- ME04-**
 - PLANTA DE BAJANTES PLUVIALES EN TECHO "A"
 - PLANTA DE BAJANTES PLUVIALES EN TECHO "B"
- ME05-**
 - PLANTA DE BAJANTES PLUVIALES EN TECHO "C"
 - PLANTA DE BAJANTES PLUVIALES EN TECHO "D"
- ME06-**
 - PLANTA DE BAJANTES PLUVIALES EN TECHO "E"
 - PLANTA DE BAJANTES PLUVIALES EN TECHO "F"
- ME07-**
 - DETALLES MECÁNICOS
 - SIMBOLOGÍA PLUVIAL
 - DETALLE DE SECCIÓN 1-1

LÁMINAS MECÁNICAS (A/C)

- AC01-**
 - PLANTA DE DISTRIBUCIÓN DE AIRE ACONDICIONADO.
 - DIAGRAMA DE SUMINISTRO DE AIRE.
 - TABLA DE DIFUSORES.
 - SIMBOLOGÍA DE AIRE ACONDICIONADO.
 - DETALLE DE SOPORTE DE DUCTO
- AC02-**
 - PLANTA DE EXTRACCIÓN DE AIRE.
 - SIMBOLOGÍA DE EXTRACCIÓN DE AIRE.
 - TABLA DE REJILLAS.

- MH01-**
 - RUTA DE TUBERÍA DE AGUA HELADA.
 - SIMBOLOGÍA MECÁNICA
 - CASA DE MÁQUINAS CHILLER.

- MH02-**
 - DIAGRAMA DE CASA DE MÁQUINAS DE AGUA HELADA.
 - DIAGRAMA DE INSTALACIÓN DE BOMBAS DE AGUA.
 - DIAGRAMA DE MANEJADORA AL CIRCUITO DE AGUA HELADA.
 - DETALLE DE UNIÓN DE TUBERÍA DE CASA DE MÁQUINAS Y AGUA HELADA.
 - DETALLE DE SOPORTE DE TUBERÍA.

- DETALLE DE SOPORTE DE TUBERÍA SOBRE PARED

- MH03-**
 - PLANTA DE CASA DE MÁQUINAS
 - SECCIÓN TRANSVERSAL A-A
 - SECCIÓN LONGITUDINAL B-B

- VR01-**
 - RUTA DE TUBERÍA DE VAPOR.
 - DIAGRAMA DE INSTALACIÓN DE LA MANEJADORA AL CIRCUITO DE VAPOR
 - SIMBOLOGÍA MECÁNICA.
 - DETALLE DE SOPORTE DE TUBERÍA DE PARED.
 - DIAGRAMA DE SOPORTE DE TUBERÍA.

- EQ01-**
 - DETALLE DE MANEJADORA UMA-01, UMA-02, UMA-03 Y UMA-04
 - DETALLE DE BOMBA DE AGUA CENTRÍFUGA

- EQ02-**
 - DETALLE DE CHILLER.
 - DETALLE #1 EXTRACTOR TIPO HONGO
 - DETALLE #2 EXTRACTOR TIPO HONGO
 - DETALLE #3 EXTRACTOR TIPO HONGO

LÁMINAS GASE MÉDICOS

- GM01-**
 - PLANTA DE DISTRIBUCIÓN DE GASES MÉDICOS
 - SIMBOLOGÍA DE GASES MÉDICOS

LÁMINAS SALUD OCUPACIONAL

- SO01-**
 - PLANTA DE DISTRIBUCIÓN DE ELEMENTOS DE SALUD OCUPACIONAL Y RUTAS DE SALIDA
 - SIMBOLOGÍA DE SALUD OCUPACIONAL
 - SIMBOLOGÍA PARA RÓTULOS DE EXTINTORES.
 - SEÑALES DE INFORMACIÓN TIPO PARCHE.

APROBACIÓN COMISIÓN REVISORA DE PERMISOS DE CONSTRUCCIÓN

PROYECTO: MANTENIMIENTO GENERAL DE SALA DE OPERACIONES H.S.J.D.

PROPIETARIO: HOSPITAL SAN JUAN DE DIOS - CAJA COSTARRICENSE DEL SEGURO SOCIAL C.C.S.S.

PROVINCIA: SAN JOSÉ CANTÓN: SAN JOSÉ DISTRITO: HOSPITAL

OPERADOR DE AUTOCAD NOMBRE:

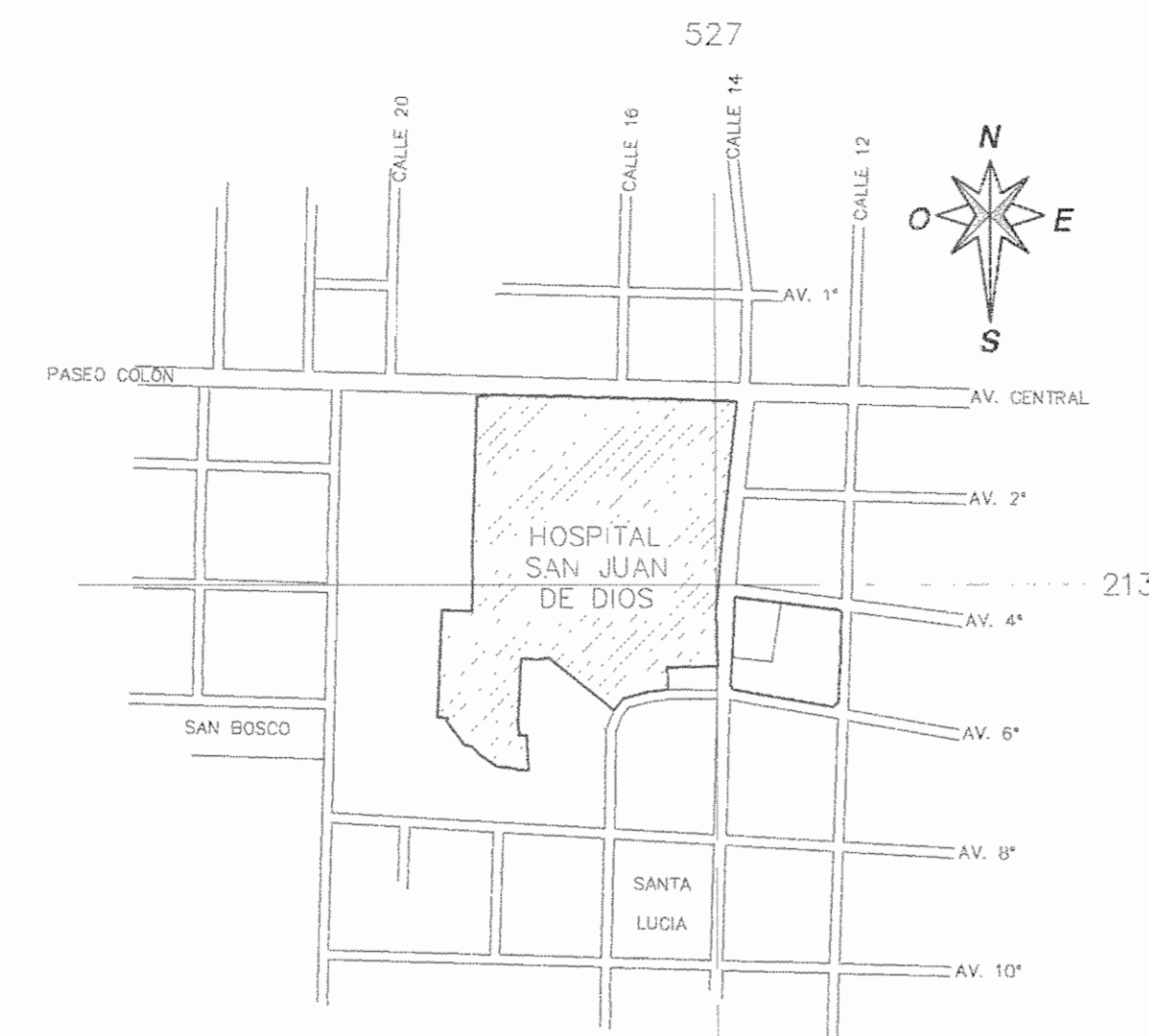
PROFESIONAL RESPONSABLE DE DISEÑO E INSPECCIÓN CIVIL: NOMBRE: N° DE REG:

PROFESIONAL RESPONSABLE DE DIRECCIÓN TÉCNICA: NOMBRE: FIRMA:

INFORMACIÓN REGISTRO PÚBLICO

FOLIO REAL: 1311011-000 PLANO: SJ-0399152-1980
ÁREA SEGÚN REGISTRO: 1148.93m² ÁREA DEL PROYECTO: 510.3171.68m²

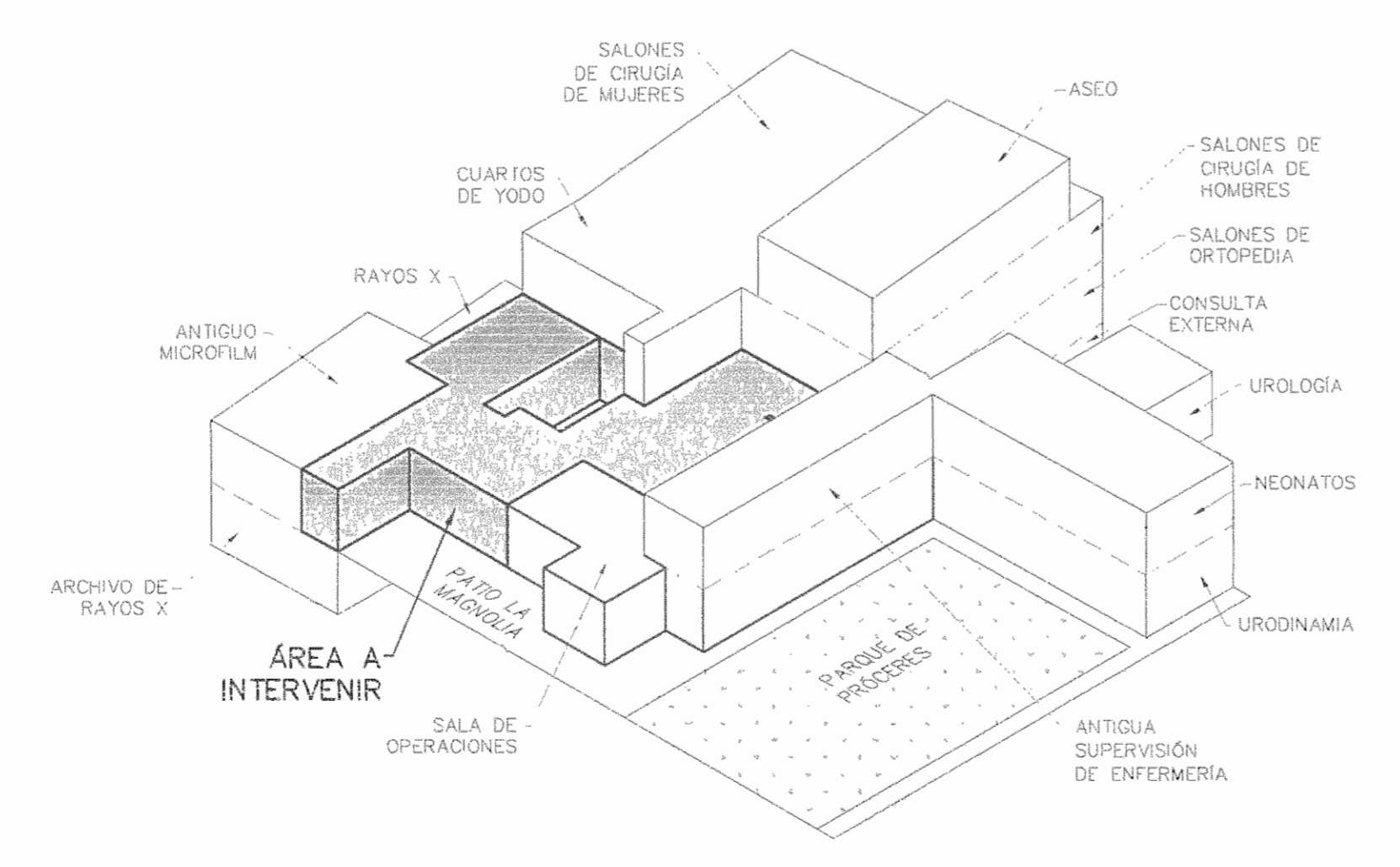
CONTENIDO:
• INDICE



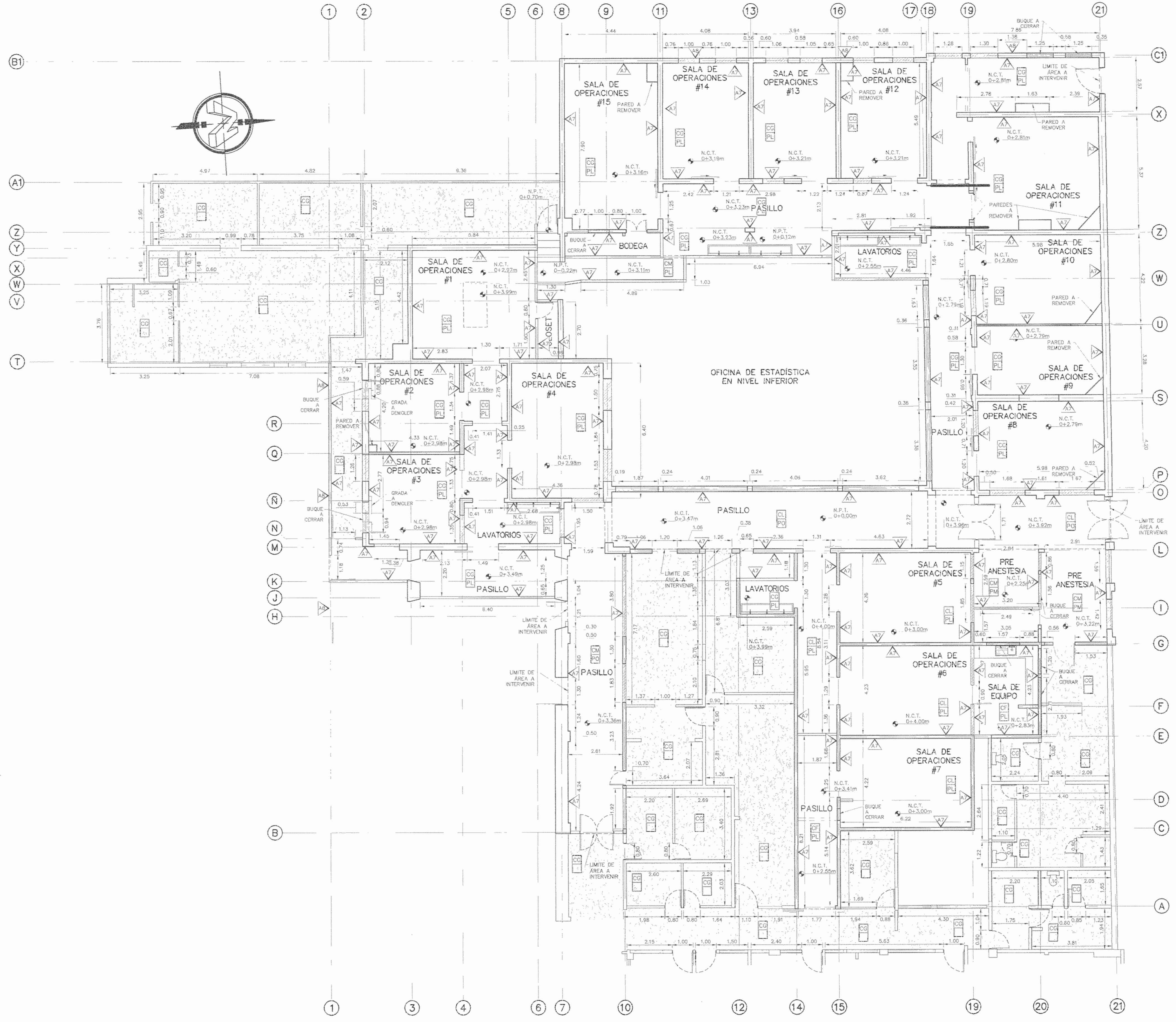
CONJUNTO
CATASTRO # SJ-0399152-1980 ESCALA 1:6000



DISEÑO
ESCALA 1:4000



PERSPECTIVA ISOMETRICA
UBICACION DE AREA A INTERVENIR EN SALA DE OPERACIONES SIN ESCALA



PLANTA ARQUITECTONICA
SALA DE OPERACIONES - ESTADO ACTUAL ESCALA 1:100

SIMBOLOGIA DE ACABADOS ESTADO ACTUAL (CIELO RASO Y PISO)

SIMBOLOGIA	DESCRIPCION
◻	ACABADO DE CIELO RASOS
◻	ACABADO DE PISOS
◻	AREA EN QUE ONICAMENTE SE SUSTITUIRA EL CIELO RASO
CG	CIELO LIVIANO EXISTENTE
CM	CIELO DE MADERA EXISTENTE
CL	CIELO DE LOSA DE CONCRETO
PL	PISO VINILICO EXISTENTE
PM	PISO DE MOSAICO EXISTENTE
PO	PISO DE MOSAICO HEXAGONAL EXISTENTE

SIMBOLOGIA DE PAREDES (ESTADO ACTUAL)

SIMBOLOGIA	DESCRIPCION
▲	PINTURA EPOXICA EN ESTADO REGULAR
▲	PINTURA ESMALTE EN ESTADO REGULAR
▬	PARED DE MAMPOSTERIA
▬	PARED LIVIANA
▬	BIQUE CERRADO CON PARED LIVIANA, A CERRAR CON PARED DE MAMPOSTERIA

APROBACION COMISION REVISORA DE PERMISOS DE CONSTRUCCION

PROYECTO: MANTENIMIENTO GENERAL DE SALA DE OPERACIONES H.S.J.D.

PROPIETARIO: HOSPITAL SAN JUAN DE DIOS - CAJA COSTARRICENSE DEL SEGURO SOCIAL C.C.S.S.

PROVINCIA: SAN JOSE CANTON: SAN JOSE DISTRITO: HOSPITAL

OPERADOR DE AUTOCAD: MARIO ALBERTO MATAMOROS MORAGA

PROFESIONAL RESPONSABLE DE DISEÑO E/INSPECCION CIVIL: ING. SHIRLEY MORERA H. FIRMA: Shirley Morera N° DE REG: 100-14225/

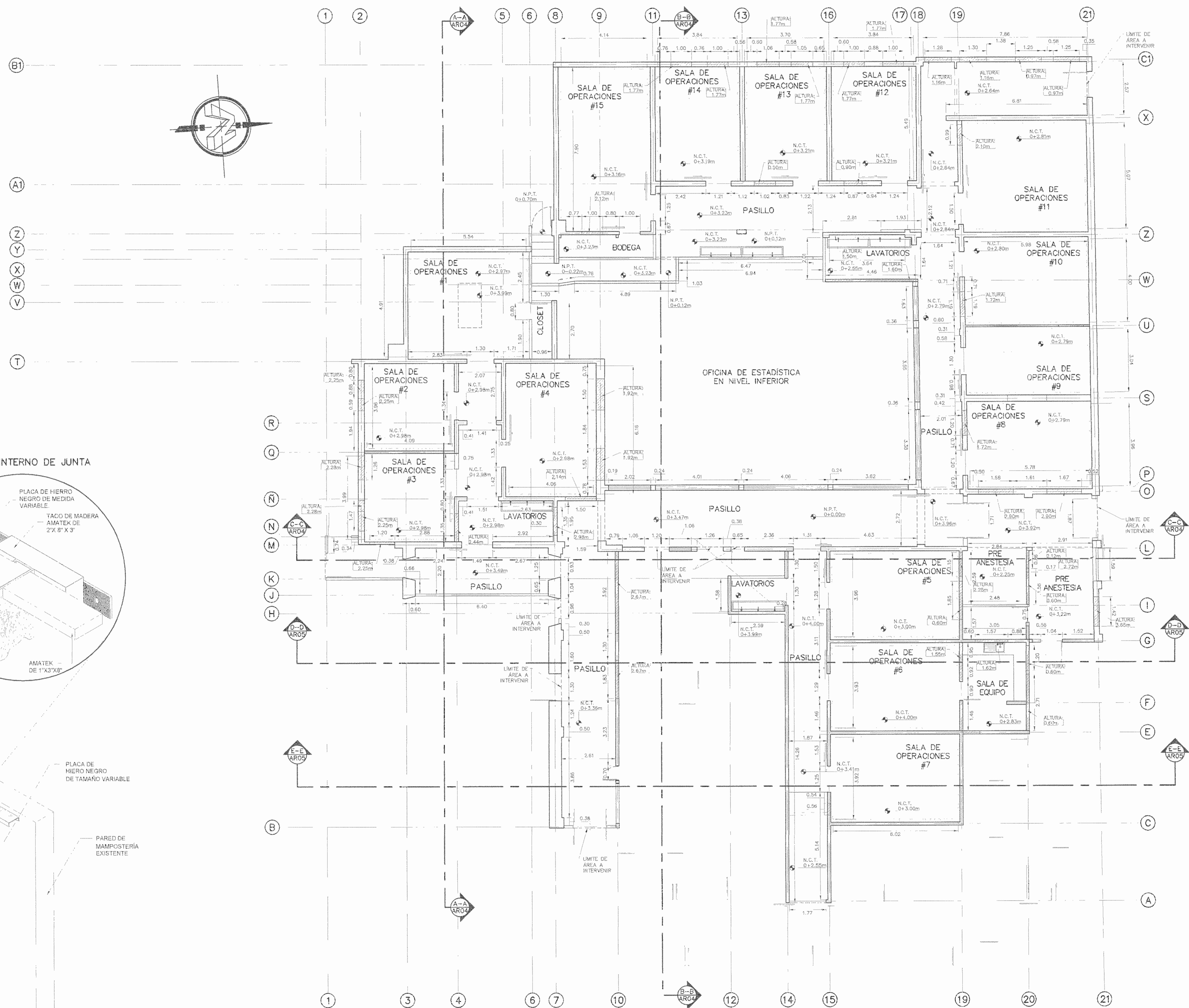
PROFESIONAL RESPONSABLE DE DIRECCION TECNICA: NOMBRE: FIRMA:

INFORMACION REGISTRO PUBLICO
FOLIO REAL: 131011-000 PLANO: SJ-0399152-1980
AREA SEGUN REGISTRO: AREA DEL PROYECTO: 53x3171.69m² 1148.83m²

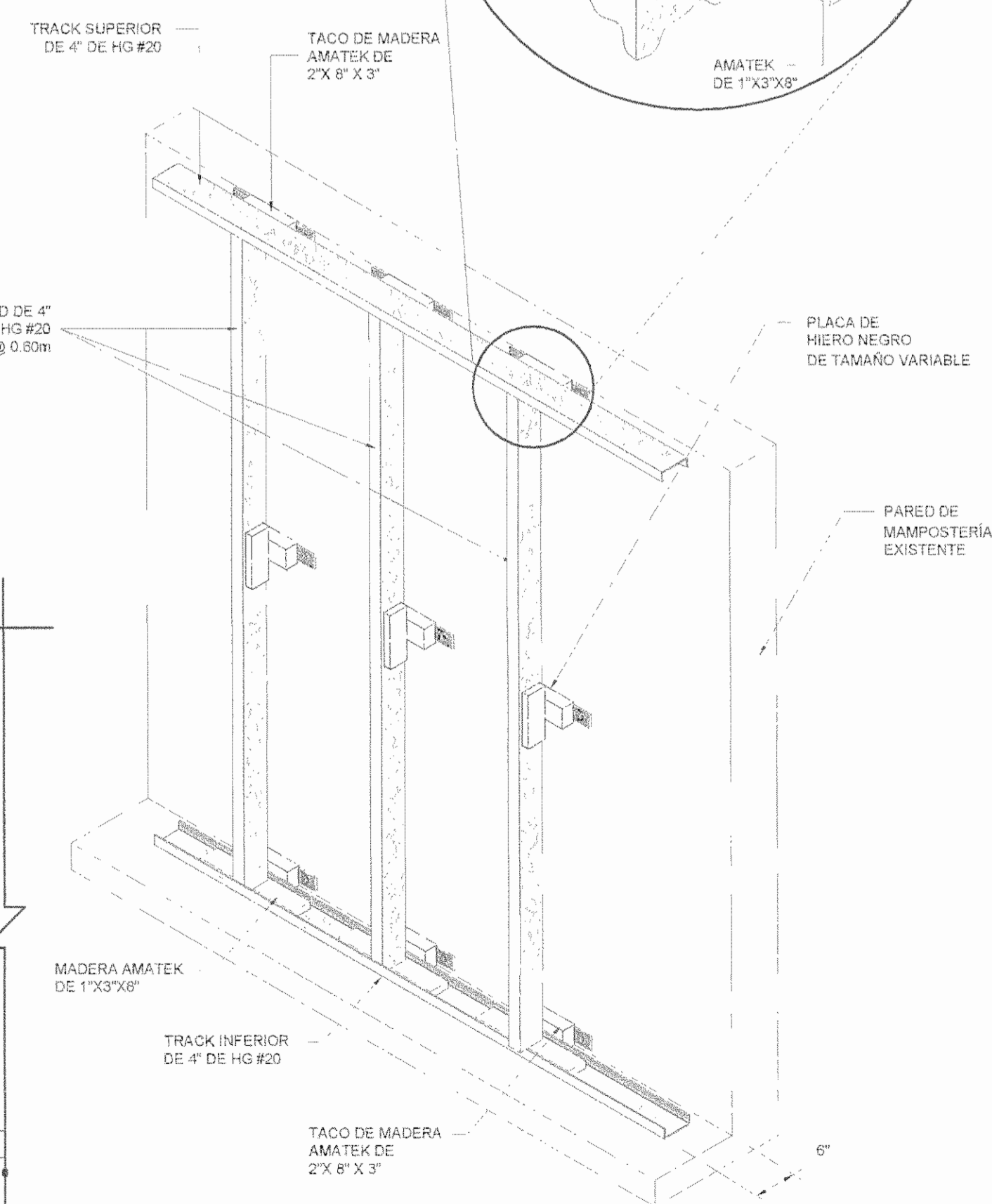
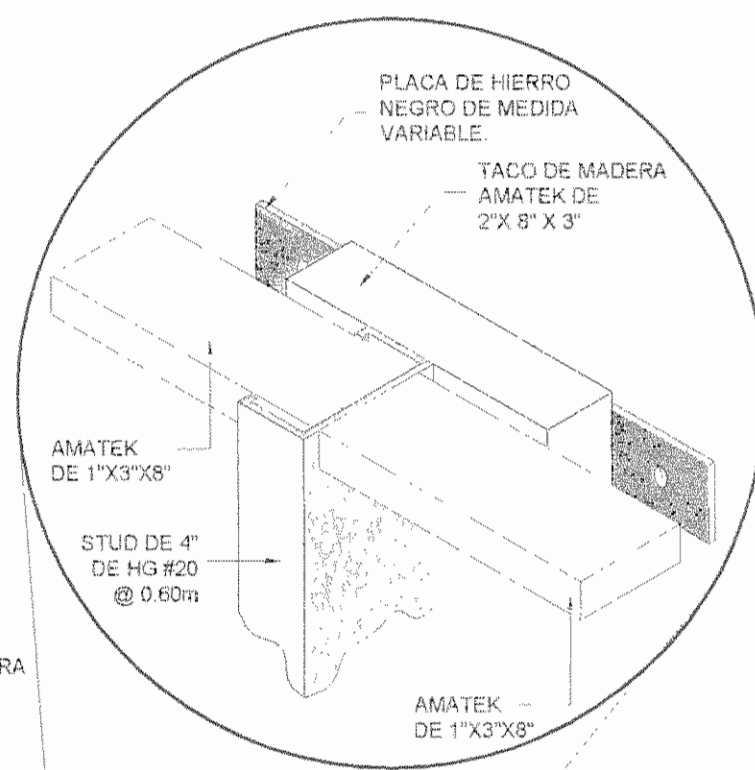
CONTENIDO:
• CONJUNTO
• DISEÑO
• PERSPECTIVA ISOMETRICA
• PLANTA ARQUITECTONICA SALA DE OPERACIONES - ESTADO ACTUAL
• SIMBOLOGIA DE ACABADO DE PAREDES
• SIMBOLOGIA DE ACABADOS ESTADO ACTUAL (CIELO RASO Y PISOS)

ESCALA INDICADA: FECHA: Diciembre 2010 LAMINA: ARO1/AR12

SIMBOLOGÍA DE PAREDES	
SIMBOLOGÍA	DESCRIPCIÓN
	PARED DE MAMPOSTERÍA EXISTENTE
	PARED LIVIANA DE DOBLE FORRO A CONSTRUIR (VER DETALLE LÁMINA 001)
	PARED LIVIANA DE UN FORRO A CONSTRUIR
	BLIQUE CERRADO CON MAPOSTERÍA



DETALLE INTERNO DE JUNTA



VISTA EN PLANTA

PERSPECTIVA ISOMÉTRICA

DETALLE DE PARED DE FORRO LIVIANO

ESCALA 1:20

SALA DE OPERACIONES - REMODELADA

ESCALA 1:100

APROBACIÓN COMISIÓN REVISORA DE PERMISOS DE CONSTRUCCIÓN

PROYECTO: MANTENIMIENTO GENERAL DE SALA DE OPERACIONES H.S.J.D.

PROPIETARIO: HOSPITAL SAN JUAN DE DIOS - CAJA COSTARRICENSE DEL SEGURO SOCIAL C.C.S.S.

PROVINCIA SAN JOSÉ CANTÓN SAN JOSÉ DISTRITO HOSPITAL

OPERADOR DE AUTOCAD NOMBRE: MARIO ALBERTO MATAMOROS MORAGA

PROFESIONAL RESPONSABLE DE DISEÑO E INSPECCIÓN CIVIL NOMBRE: ING. SHIRLEY MORERA H FIRMA: *[Firma]* N° DE REG: 100-14225

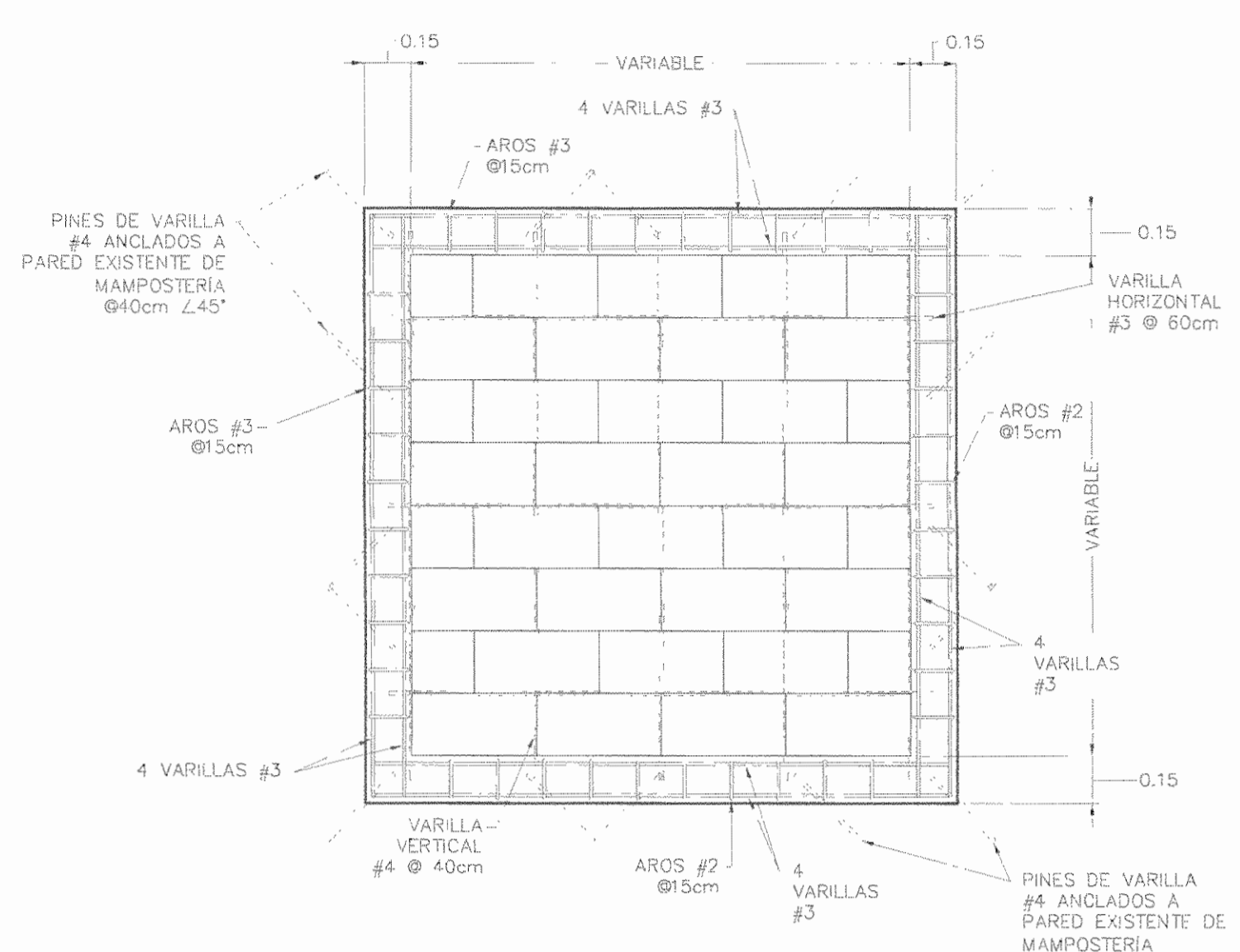
PROFESIONAL RESPONSABLE DE DIRECCIÓN TÉCNICA NOMBRE: FIRMA:

INFORMACIÓN REGISTRO PÚBLICO

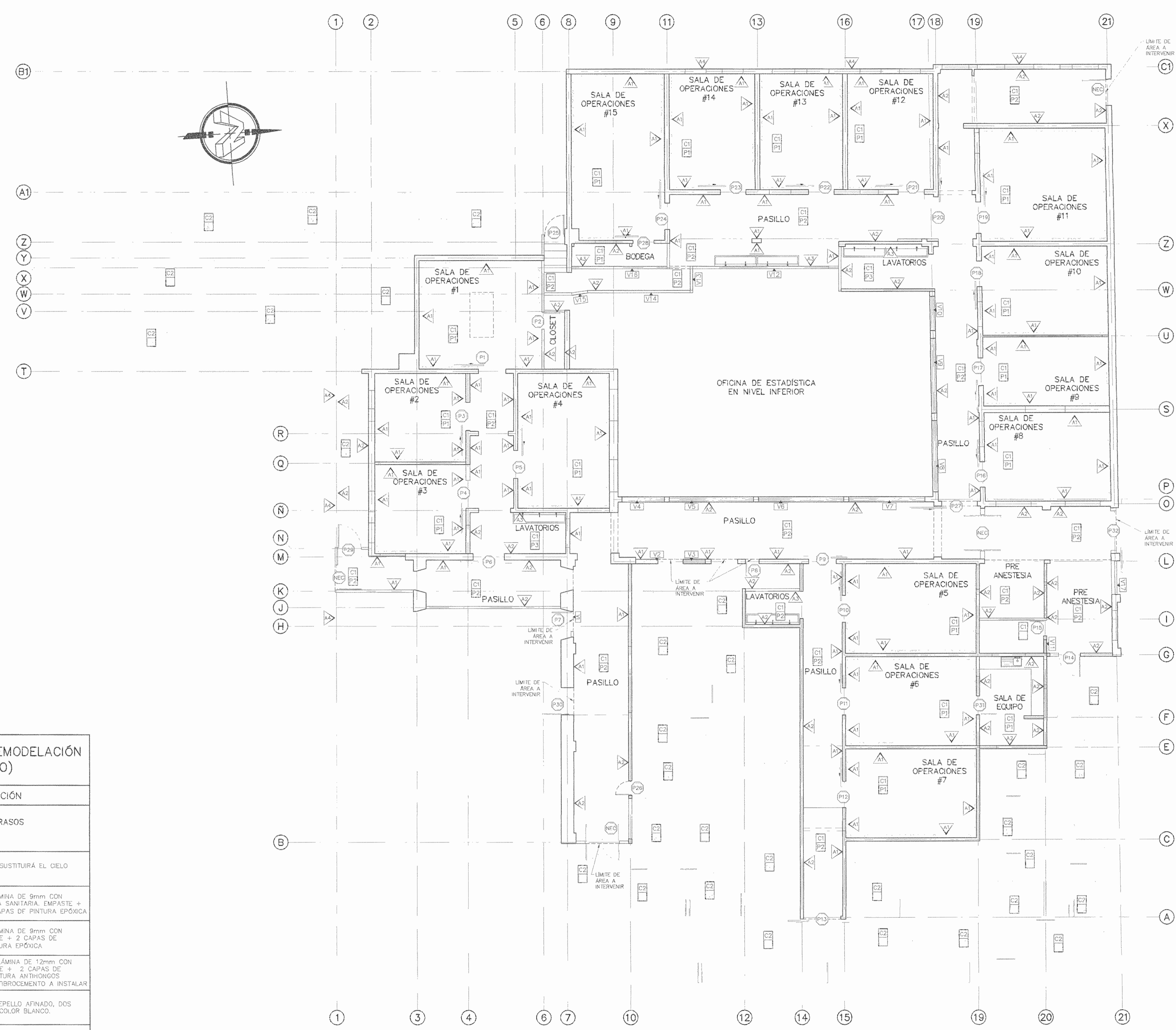
FOLIO REAL: 1311011-000 PLANO: SJ-0399152-1980
ÁREA SEGÚN REGISTRO: 1148.93m² ÁREA DEL PROYECTO: 1148.93m²

CONTENIDO:
• PLANTA ARQUITECTÓNICA SALA DE OPERACIONES - REMODELADA
• SIMBOLOGÍA DE ACABADO DE PAREDES
• DETALLE DE PARED DE FORRO LIVIANO

ESCALA INDICADA FECHA Diciembre 2010 LÁMINA ARO2/AR12



DETALLE DE CERRAMIENTO DE BUQUE
SALA DE OPERACIONES 1:20



PLANTA DE ACABADOS
SALA DE OPERACIONES - REMODELADA ESCALA 1:100

SIMBOLOGÍA DE ACABADO DE PAREDES	
SIMBOLOGÍA	DESCRIPCIÓN
	TRATAMIENTO EPÓXICO + EMPASTADO + 2 CAPAS DE SELLADOR + 2 CAPAS DE PINTURA EPÓXICA
	EMPASTE + 2 CAPAS DE SELLADOR + 2 CAPAS DE PINTURA EPÓXICA
	EMPASTE + 2 CAPAS DE SELLADOR + TRATAMIENTO IMPERMEABILIZANTE + 2 CAPAS DE PINTURA EPÓXICA
	EMPASTE + 2 CAPAS DE SELLADOR + 2 CAPAS DE PINTURA ANTIHONGOS SATINADA
	2 CAPAS DE SELLADOR PARA CONCRETO + 2 CAPAS DE IMPERMEABILIZANTE CONTROL DE GRIETAS
	PAREDES EN BLOQUES DE CONCRETO 150 X 200 X 400 MM, REPELLO AFINADO, DOS CAPAS DE IMPERMEABILIZANTE COLOR BLANCO

SIMBOLOGÍA DE ACABADOS REMODELACIÓN (CIELO RASO Y PISO)	
SIMBOLOGÍA	DESCRIPCIÓN
	ACABADO DE CIELOS RASOS
	ACABADO DE PISOS
	ÁREA EN QUE ÚNICAMENTE SE SUSTITURÁ EL CIELO RASO
C1	CIELO RASO LISO, FIBEROCK LÁMINA DE 9mm CON ESTRUCTURA DE H2O2 Y CURVA SANITARIA, EMPASTE + 2 CAPAS DE SELLADOR + 2 CAPAS DE PINTURA EPÓXICA
C2	CIELO RASO LISO, FIBEROCK LÁMINA DE 9mm CON ESTRUCTURA DE H2O2, EMPASTE + 2 CAPAS DE SELLADOR + 2 CAPAS DE PINTURA EPÓXICA
C3	CIELO RASO LISO, DENSOLASS LÁMINA DE 12mm CON ESTRUCTURA DE H2O2, EMPASTE + 2 CAPAS DE SELLADOR + 2 CAPAS DE PINTURA ANTIHONGOS SATINADA, CORNISA DE 3" DE FIBROCEMENTO A INSTALAR
C4	LOSA DE CONCRETO LUJADO, REPELLO AFINADO, DOS CAPAS DE IMPERMEABILIZANTE COLOR BLANCO
P1	PISO VINÍLICO CONDUCTIVO EN ROLLO CON CURVA SANITARIA
P2	PISO VINÍLICO EN ROLLO CON CURVA SANITARIA
P3	PISO VINÍLICO ANTIDERRAPANTE EN ROLLO CON CURVA SANITARIA
P4	2 CAPAS DE SELLADOR DE ADERENCIA + 2 CAPAS DE PINTURA PARA PISO, IGUAL O SUPERIOR A AKRITEX
P5	LOSA DE CONCRETO LUJADO 2% PENDIENTE, PINTURA PARA PISO SIMILAR O SUPERIOR A AKRITEX

APROBACIÓN COMISIÓN REVISORA DE PERMISOS DE CONSTRUCCIÓN

PROYECTO: MANTENIMIENTO GENERAL DE SALA DE OPERACIONES H.S.J.D.

PROPIETARIO: HOSPITAL SAN JUAN DE DIOS - CAJA COSTARRICENSE DEL SEGURO SOCIAL C.C.S.S.

PROVINCIA: SAN JOSÉ CANTÓN: SAN JOSÉ DISTRITO: HOSPITAL

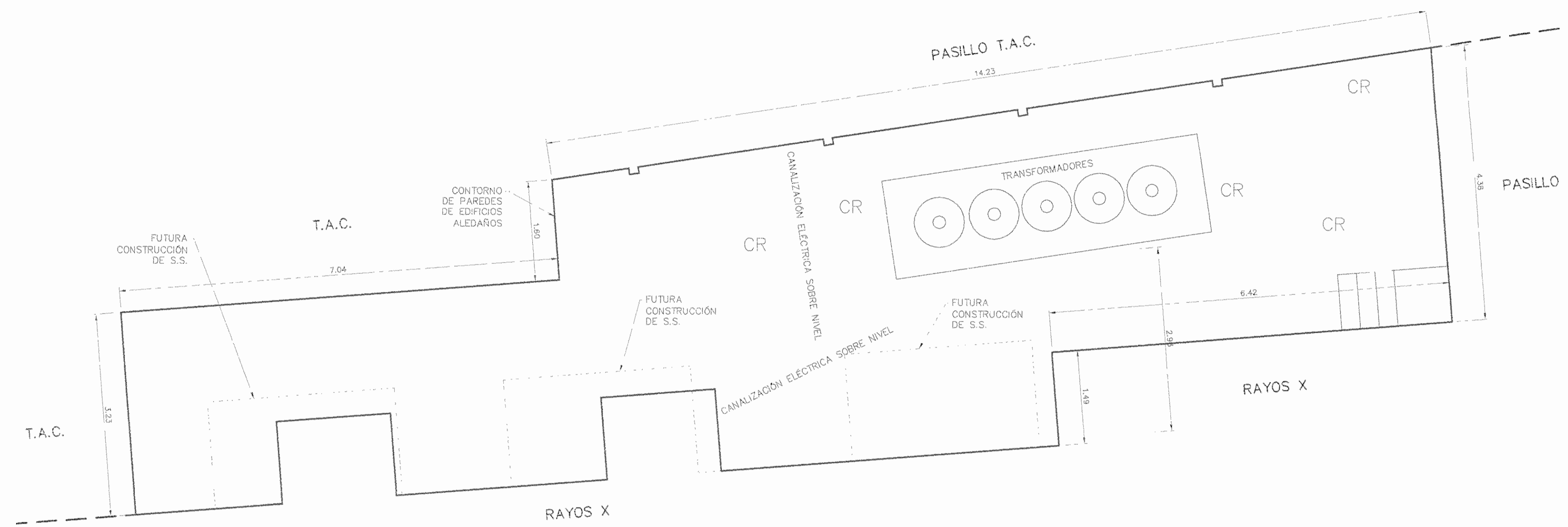
OPERADOR DE AUTOCAD: MARIO ALBERTO MATAMOROS MORAGA

PROFESIONAL RESPONSABLE DE DISEÑO E INSPECCIÓN CIVIL: ING. SHIRLEY MOREIRA H. FIRMA: *[Firma]* N° DE REG: 100-14225

PROFESIONAL RESPONSABLE DE DIRECCIÓN TÉCNICA: NOMBRE: FIRMA:

INFORMACIÓN REGISTRO PÚBLICO
FOLIO REAL: 1311011-000 PLANO: SJ-039152-1980
ÁREA SEGÚN REGISTRO: 1148.93m² ÁREA DEL PROYECTO: 5ha3171.68m²

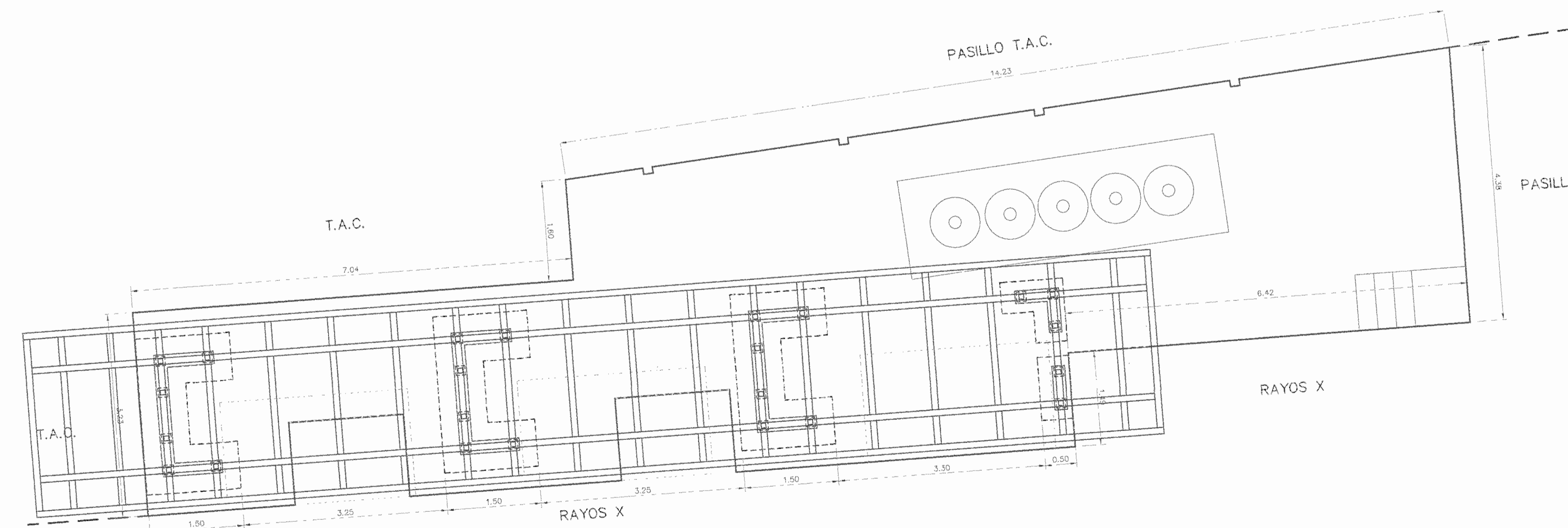
CONTENIDO:
• PLANTA DE ACABADOS SALA DE OPERACIONES - REMODELADA
• SIMBOLOGÍA DE ACABADOS DE PAREDES
• SIMBOLOGÍA DE ACABADOS REMODELACIÓN (CIELO Y PISO)
• DETALLE DE CERRAMIENTO DE BUQUE



PLANTA ARQUITECTÓNICA

PATIO DE RAYOS X - ESTADO ACTUAL

ESCALA 1:50



PLANTA ARQUITECTÓNICA

PATIO DE RAYOS X - REMODELACIÓN

ESCALA 1:50

APROBACIÓN COMISIÓN REVISORA DE PERMISOS DE CONSTRUCCIÓN

PROYECTO: MANTENIMIENTO GENERAL DE SALA DE OPERACIONES H.S.J.D.

PROPIETARIO: HOSPITAL SAN JUAN DE DIOS - CAJA COSTARRICENSE DEL SEGURO SOCIAL C.C.S.S.

PROVINCIA: SAN JOSÉ CANTÓN: SAN JOSÉ DISTRITO: HOSPITAL

OPERADOR DE AUTOCAD: NOMBRE: MARIO ALBERTO MATAMOROS MORAGA

PROFESIONAL RESPONSABLE DE DISEÑO E INSPECCIÓN CIVIL: NOMBRE: ING. SHIRLEY MORERA H FIRMA: *[Signature]* N° DE REG: 100-14225

PROFESIONAL RESPONSABLE DE DIRECCIÓN TÉCNICA: NOMBRE: FIRMA:

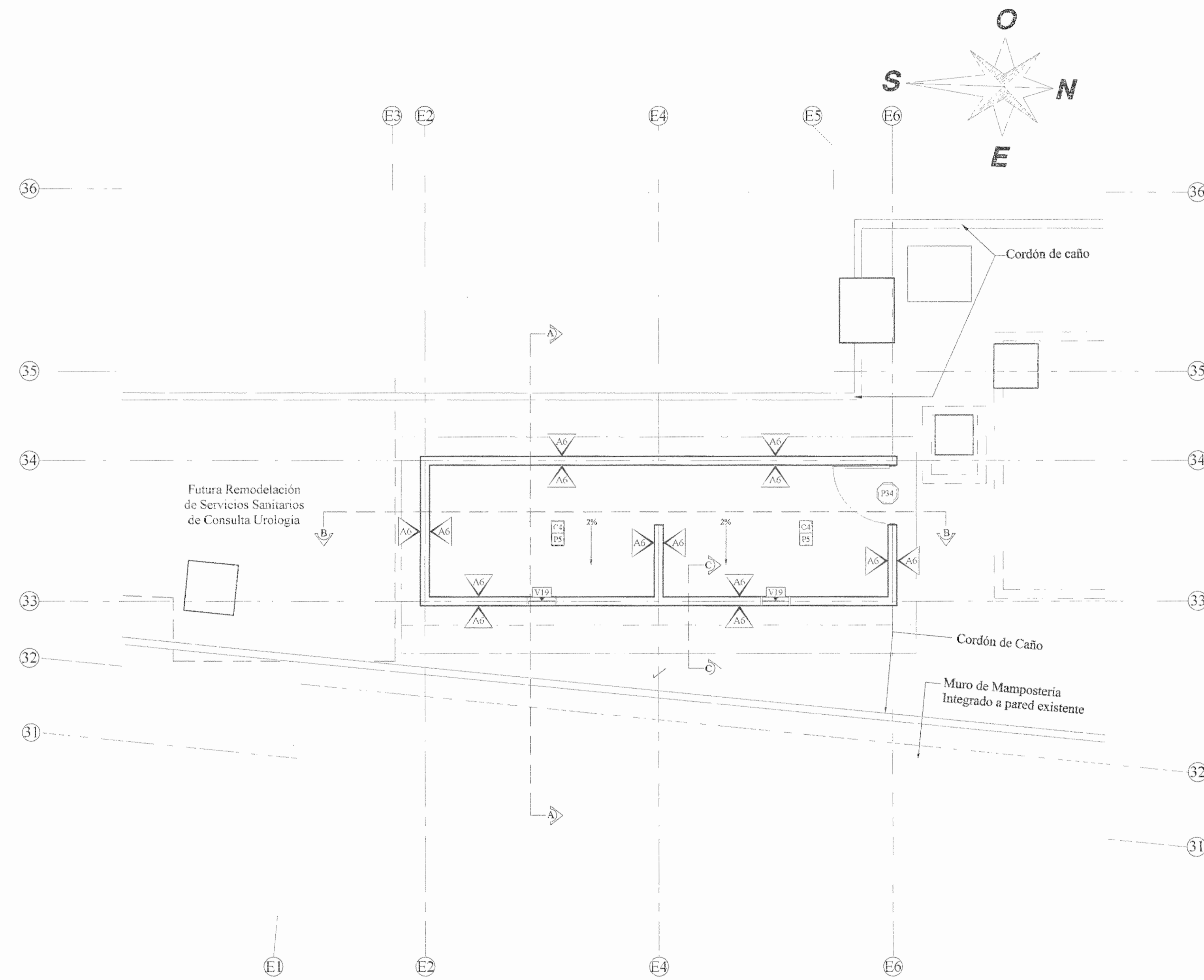
INFORMACIÓN REGISTRO PÚBLICO

FOLIO REAL: 131101-000 PLANO: SJ-0398152-1980
 ÁREA SEGÚN REGISTRO: 5ha3171.69m² ÁREA DEL PROYECTO: 1148.93m²

CONTENIDO:

- PLANTA ARQUITECTÓNICA PATIO DE RAYOS X - ESTADO ACTUAL
- PLANTA ARQUITECTÓNICA PATIO DE RAYOS X - REMODELACIÓN

ESCALA INDICADA: FECHA: Diciembre 2010 LAMINA: AR09/AR12



Planta Arquitectónica

Casa de Máquinas Baños de Urología Escala 1:50
Medidas en metros

APROBACIÓN COMISIÓN REVISORA
DE PERMISOS DE CONSTRUCCIÓN

PROYECTO:
MANTENIMIENTO GENERAL DE SALA DE
OPERACIONES H.S.J.D.

PROPIETARIO: HOSPITAL SAN JUAN DE
DIOS - CAJA
COSTARRICENSE DEL
SEGURO SOCIAL
C.C.S.S.

PROVINCIA SAN JOSÉ CANTÓN SAN JOSÉ DISTRITO HOSPITAL

OPERADOR DE AUTOCAD
NOMBRE: MARIO ALBERTO MATAMOROS
MORAÑA

PROFESIONAL RESPONSABLE DE DISEÑO E INSPECCIÓN
CIVIL:
NOMBRE: ING. SHIRLEY MORERA H
FIRMA: *[Firma]* N° DE REG: ICO-14225

PROFESIONAL RESPONSABLE DE DIRECCIÓN TÉCNICA:
NOMBRE:
FIRMA:

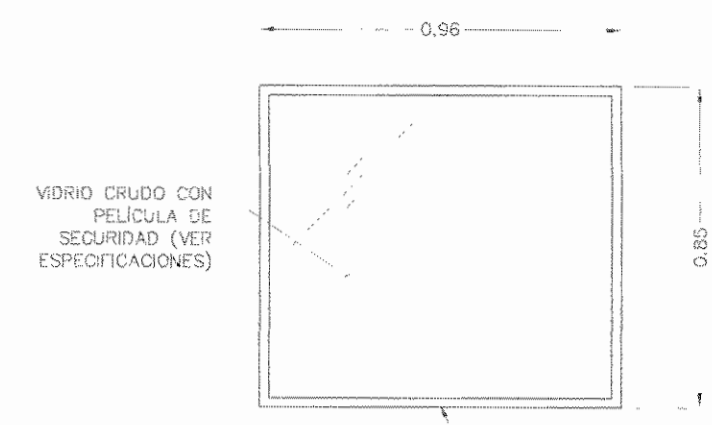
INFORMACIÓN REGISTRO PUBLICO

FOLIO REAL: 1311011-000 | PLANO: SJ-0398152-1980

ÁREA SEGÚN REGISTRO: | ÁREA DEL PROYECTO:
3171.69m² | 1148.93m²

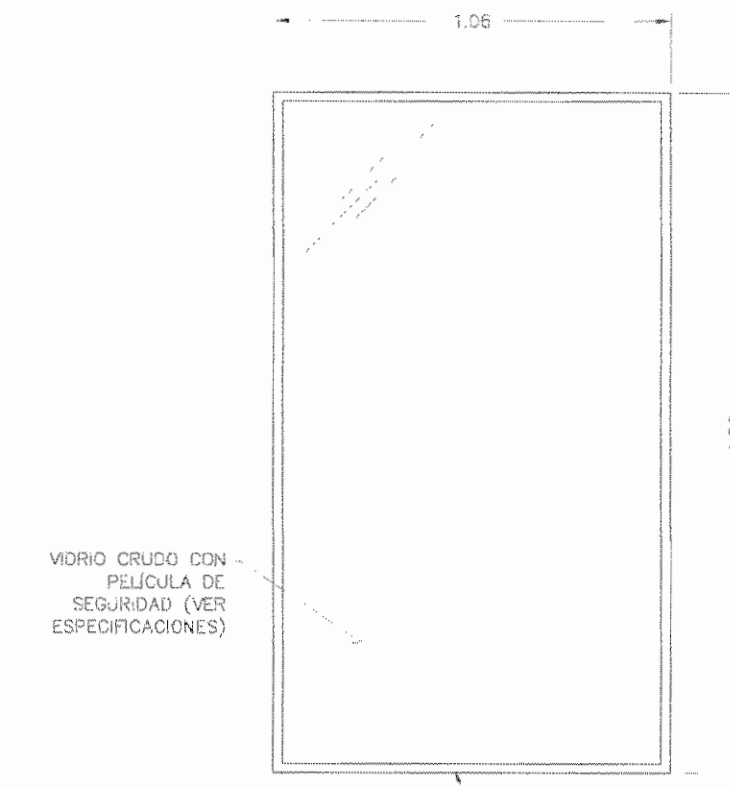
CONTENIDO:
• PLANTA ARQUITECTÓNICA CASA DE MÁQUINA BAÑOS DE UROLOGÍA - REMODELACIÓN

ESCALA INDICADA: | FECHA: Diciembre 2010 | LAMINA: AR10/AR12



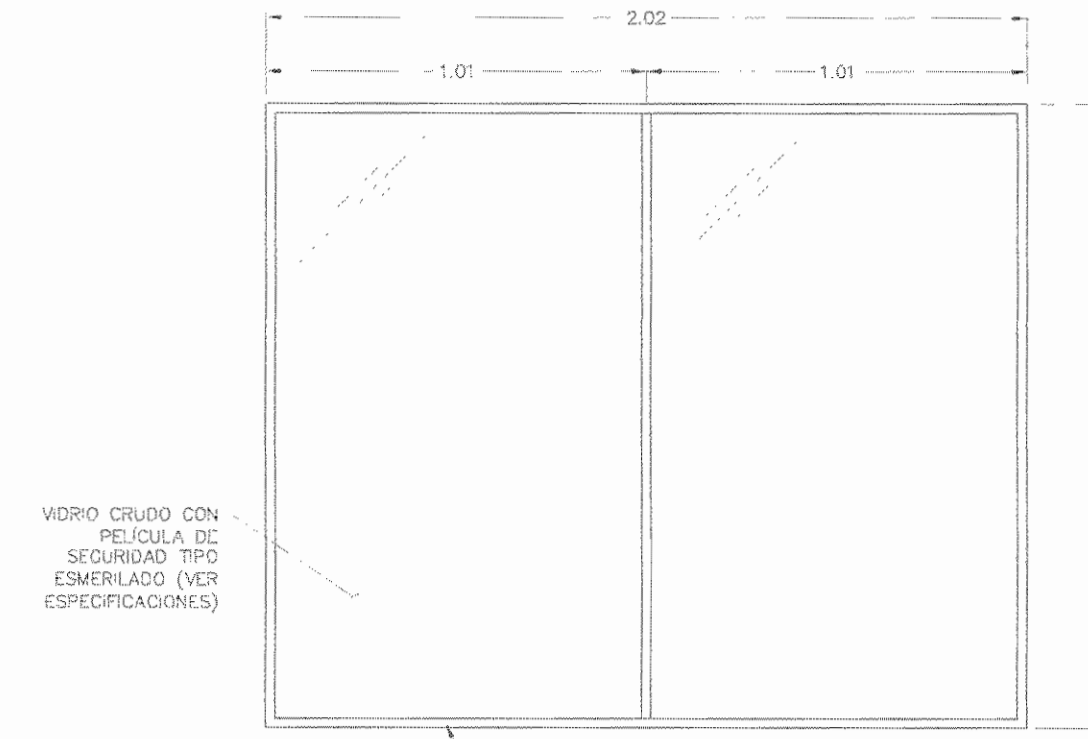
DETALLE DE VENTANA V1

SOBRE PUERTA A ÁREA DE ROPA ESCALA 1:20



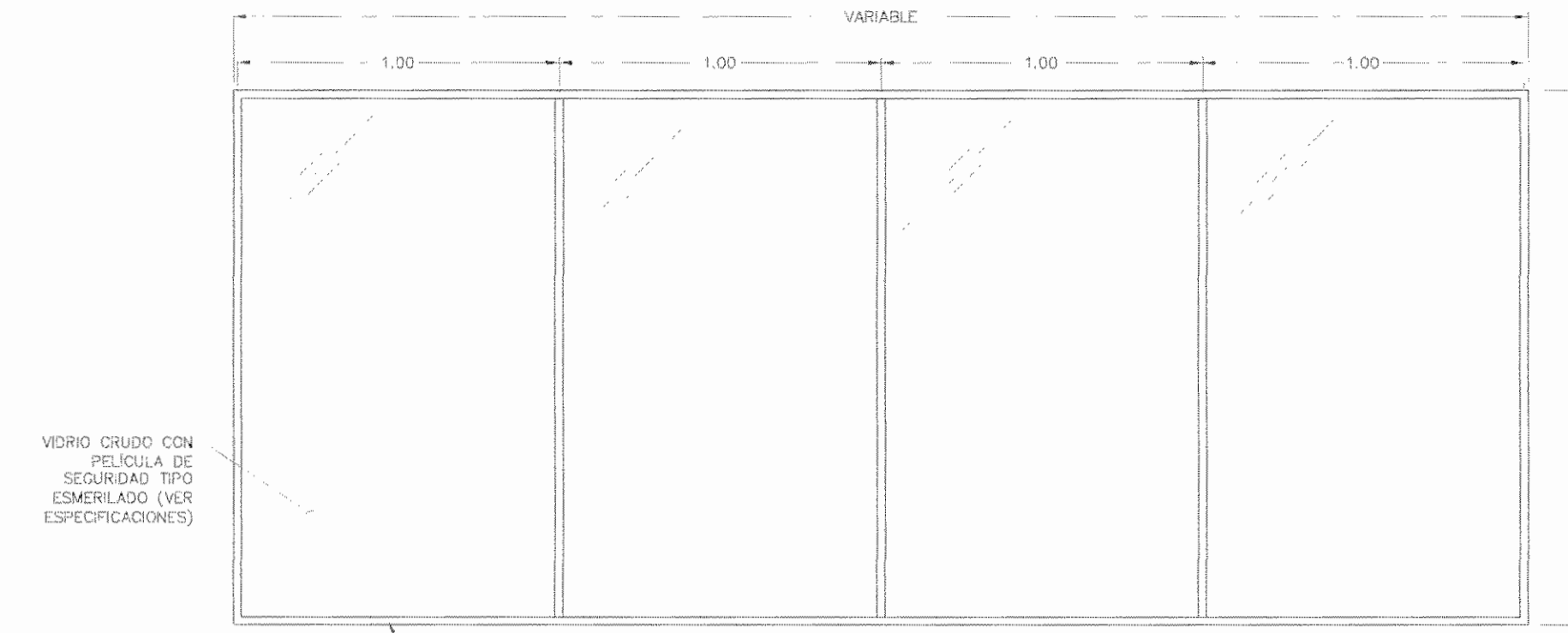
DETALLE DE VENTANA V2 y V3

ÁREA DE LAVADO ESCALA 1:20



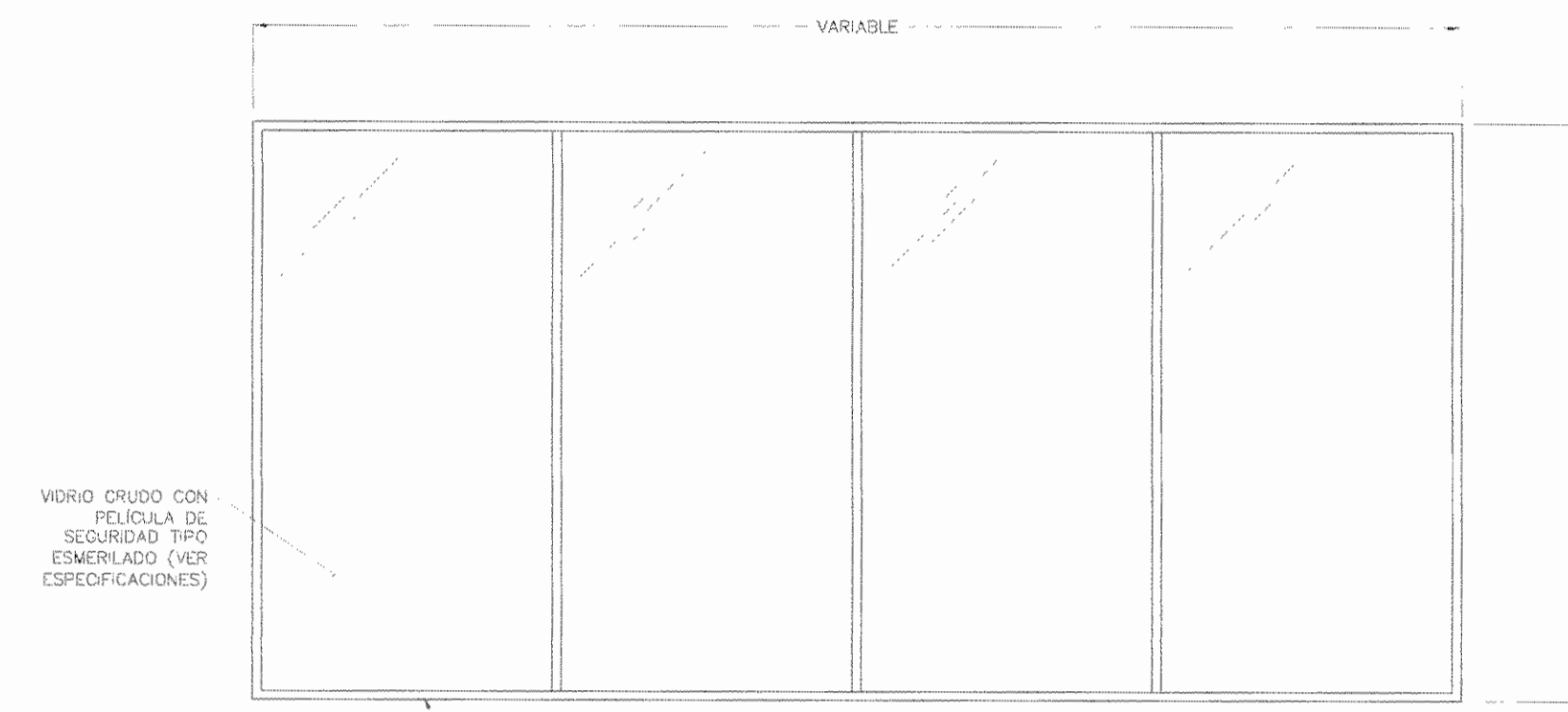
DETALLE DE VENTANA V4

PASILLO FRENTE A ÁREA DE LAVADO ESCALA 1:20



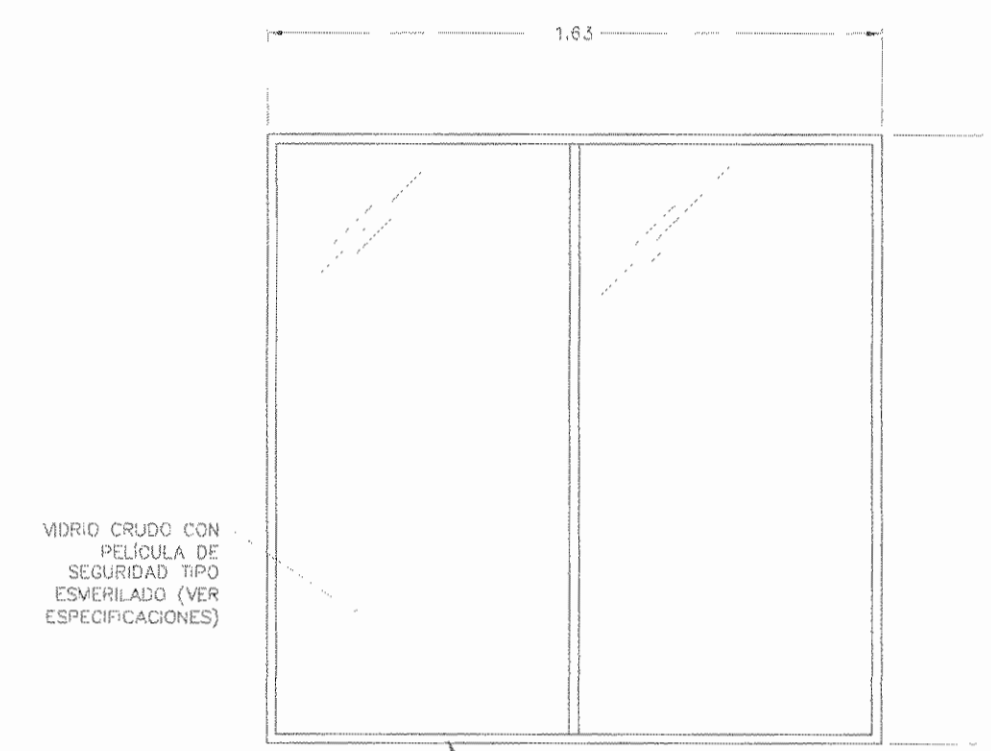
DETALLE DE VENTANAS V5, V6 Y V7

PASILLO FRENTE A ÁREA DE LAVADO ESCALA 1:20



DETALLE DE VENTANAS V8 Y V9

PASILLO FRENTE A SALAS 8 Y 9 ESCALA 1:20



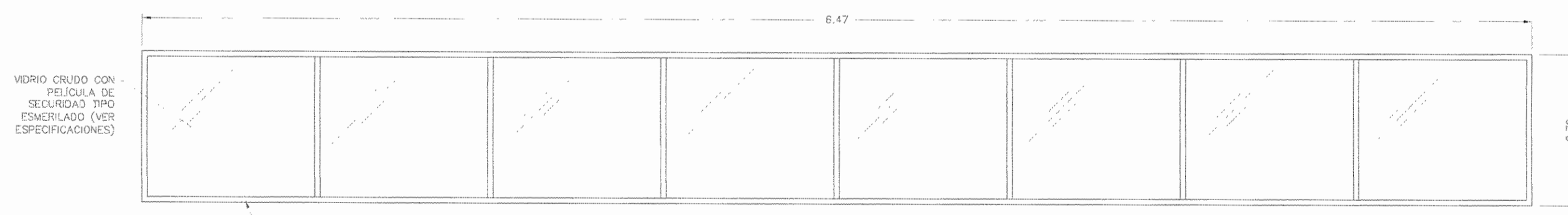
DETALLE DE VENTANA V10

PASILLO FRENTE A SALA 10 ESCALA 1:20



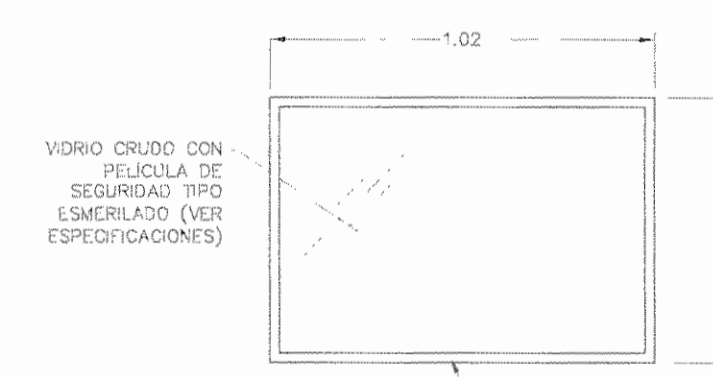
DETALLE DE VENTANA V11

PRE-ANESTESIA ESCALA 1:20



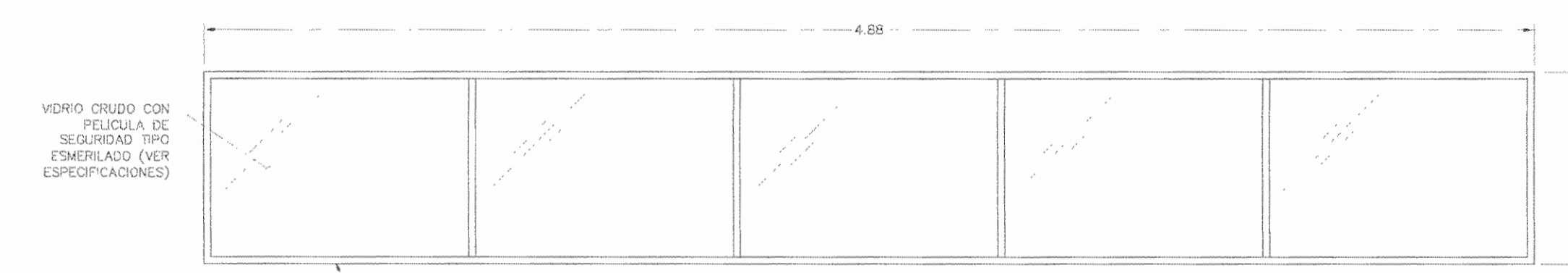
DETALLE DE VENTANA V12

PASILLO FRENTE A SALAS 13 Y 14 ESCALA 1:20



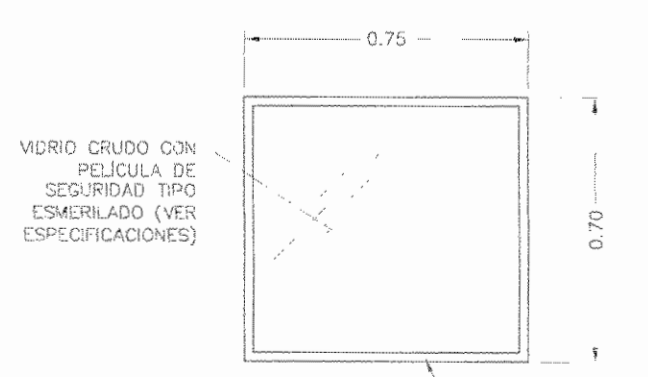
DETALLE DE VENTANA V13

PASILLO JUNTO A BODEGA DE SALA 15 ESCALA 1:20



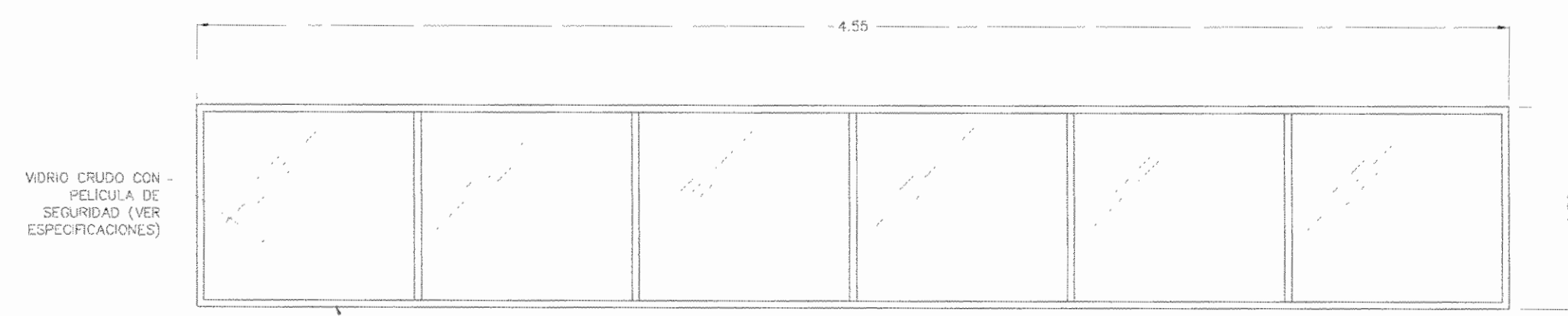
DETALLE DE VENTANA V14

PASILLO JUNTO A BODEGA DE SALA 15 ESCALA 1:20



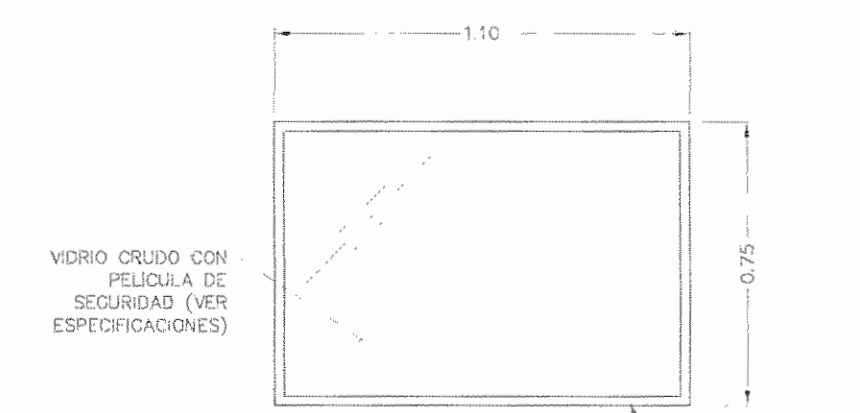
DETALLE DE VENTANA V15

PASILLO JUNTO A BODEGA DE SALA 15 ESCALA 1:20



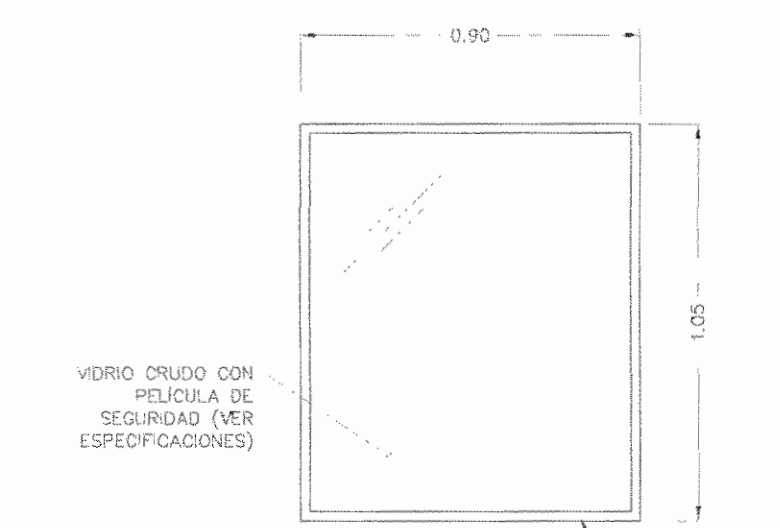
DETALLE DE VENTANA V16

PASILLO JUNTO A BODEGA DE SALA 15 ESCALA 1:20



DETALLE DE VENTANA V17

FACHADA SUR ESCALA 1:20



DETALLE DE VENTANA V18

FACHADA SUR ESCALA 1:20

APROBACIÓN COMISIÓN REVISORA DE PERMISOS DE CONSTRUCCIÓN

PROYECTO: MANTENIMIENTO GENERAL DE SALA DE OPERACIONES H.S.J.D.

PROPIETARIO: HOSPITAL SAN JUAN DE DIOS - CAJA COSTARRICENSE DEL SEGURO SOCIAL C.C.S.S.

PROVINCIA: SAN JOSÉ CANTÓN: SAN JOSÉ DISTRITO: HOSPITAL

OPERADOR DE AUTOCAD: MARIO ALBERTO MATAMOROS MORAGA

PROFESIONAL RESPONSABLE DE DISEÑO E INSPECCIÓN CIVIL: ING. SHIRLEY MORERA H. FIRMA: *Shirley Morera* N° DE REG: ICO-14225

PROFESIONAL RESPONSABLE DE DIRECCIÓN TÉCNICA: NOMBRE: FIRMA:

INFORMACIÓN REGISTRO PÚBLICO

FOLO REAL: 131101-000 PLANO: SJ-039152-1980

ÁREA SEGÚN REGISTRO: 506371.65m²

ÁREA DEL PROYECTO: 1148.93m²

CONTENIDO:

- DETALLES DE VENTANAS

TABLA DE PUERTAS

NÚMERO	SECTOR	TIPO	CIERRE	MATERIAL	LLAVÍN	ACCESORIOS	TOPES	DISEÑO	ANCHO (m)	ALTURA ACTUAL (m)	ALTURA DEFINITIVA (m)
P1	SALA 1	SENCILLA - CORREDIZA	AUTOMÁTICO	ACERO Y VIDRIO TEMPERADO	BOTONERA MICROONDAS, INTERNO Y EXTERNO			PANEL SUPERIOR VISIBLE, INFERIOR SÓLIDO	1.30m	2.44m	2.10m
P2	SALA 1	SENCILLA - ABATIR	-	ACERO	LLAVE EXTERNA, PALANCA LADO EXTERNO	HALADERA TIPO C	PARED	MODELO F	0.80m	0.00m	2.10m
P3	SALA 2	SENCILLA - CORREDIZA	AUTOMÁTICO	ACERO Y VIDRIO TEMPERADO	BOTONERA MICROONDAS, INTERNO Y EXTERNO			PANEL SUPERIOR VISIBLE, INFERIOR SÓLIDO	1.34m	2.44m	2.10m
P4	SALA 3	SENCILLA - CORREDIZA	AUTOMÁTICO	ACERO Y VIDRIO TEMPERADO	BOTONERA MICROONDAS, INTERNO Y EXTERNO			PANEL SUPERIOR VISIBLE, INFERIOR SÓLIDO	1.33m	2.44m	2.10m
P5	SALA 4	SENCILLA - CORREDIZA	AUTOMÁTICO	ACERO Y VIDRIO TEMPERADO	BOTONERA MICROONDAS, INTERNO Y EXTERNO			PANEL SUPERIOR VISIBLE, INFERIOR SÓLIDO	1.33m	2.44m	2.10m
P6	PASILLO LATERAL A SALA 4	DOBLE - CORREDIZA	AUTOMÁTICO	ACERO Y VIDRIO TEMPERADO	BOTONERA CON CLAVE LADO EXTERNO, BOTONERA MICROONDAS LADO INTERNO			PANEL SUPERIOR VISIBLE, INFERIOR SÓLIDO	1.49m	2.44m	2.10m
P7	PASILLO INGRESO SUR ESTE	SENCILLA - ABATIR	-	ACERO	LLAVE LADO EXTERNO, PALANCA AMBOS LADOS	HALADERA TIPO C	PARED	MODELO F	0.96m	2.10m	2.10m
P8	CUARTO ELÉCTRICO	SENCILLA - ABATIR	-	ACERO	LLAVE LADO EXTERNO, PALANCA LADO EXTERNO	HALADERA TIPO C	PARED	MODELO F	0.65m	2.13m	2.13m
P9	PASILLO CENTRAL ESTE	DOBLE - CORREDIZA	AUTOMÁTICO	ACERO Y VIDRIO TEMPERADO	BOTONERA MICROONDAS, INTERNO Y EXTERNO			PANEL SUPERIOR VISIBLE, INFERIOR SÓLIDO	1.31m	3.11m	2.10m
P10	SALA 5	SENCILLA - CORREDIZA	AUTOMÁTICO	ACERO Y VIDRIO TEMPERADO	BOTONERA MICROONDAS, INTERNO Y EXTERNO			PANEL SUPERIOR VISIBLE, INFERIOR SÓLIDO	1.28m	3.00m	2.10m
P11	SALA 6	SENCILLA - CORREDIZA	AUTOMÁTICO	ACERO Y VIDRIO TEMPERADO	BOTONERA MICROONDAS, INTERNO Y EXTERNO			PANEL SUPERIOR VISIBLE, INFERIOR SÓLIDO	1.29m	3.00m	2.10m
P12	SALA 7	SENCILLA - CORREDIZA	AUTOMÁTICO	ACERO Y VIDRIO TEMPERADO	BOTONERA MICROONDAS, INTERNO Y EXTERNO			PANEL SUPERIOR VISIBLE, INFERIOR SÓLIDO	1.25m	3.00m	2.10m
P13	PASILLO ESTE A SALA 7	DOBLE - CORREDIZA	AUTOMÁTICO	ACERO Y VIDRIO TEMPERADO	BOTONERA CON CLAVE LADO EXTERNO, BOTONERA DE MICROONDAS LADO INTERNO			PANEL SUPERIOR VISIBLE, INFERIOR SÓLIDO	1.77m	2.10m	2.10m
P14	LIMITE DE PRE-ANESTESIA	SENCILLA - ABATIR	-	ACERO	LLAVE LADO EXTERNO, SEGURO INTERNO PARA LOS DOS CUERPOS	DOBLES HALADERA TIPO C	PARED	HOLANDESA	1.04m	2.14m	2.14m
P15	BODEGA DE PRE-ANESTESIA	SENCILLA - ABATIR	-	ACERO	LLAVE LADO EXTERNO, PALANCA AMBOS LADOS		PARED	MODELO F	0.75m	2.12m	2.12m
P16	SALA 8	SENCILLA - CORREDIZA	AUTOMÁTICO	ACERO Y VIDRIO TEMPERADO	BOTONERA MICROONDAS, INTERNO Y EXTERNO			PANEL SUPERIOR VISIBLE, INFERIOR SÓLIDO	1.20m	2.11m	2.11m
P17	SALA 9	SENCILLA - CORREDIZA	AUTOMÁTICO	ACERO Y VIDRIO TEMPERADO	BOTONERA MICROONDAS, INTERNO Y EXTERNO			PANEL SUPERIOR VISIBLE, INFERIOR SÓLIDO	1.30m	2.11m	2.11m
P18	SALA 10	SENCILLA - CORREDIZA	AUTOMÁTICO	ACERO Y VIDRIO TEMPERADO	BOTONERA MICROONDAS, INTERNO Y EXTERNO			PANEL SUPERIOR VISIBLE, INFERIOR SÓLIDO	1.20m	2.11m	2.11m
P19	SALA 11	SENCILLA - CORREDIZA	AUTOMÁTICO	ACERO Y VIDRIO TEMPERADO	BOTONERA MICROONDAS, INTERNO Y EXTERNO			PANEL SUPERIOR VISIBLE, INFERIOR SÓLIDO	1.50m	2.10m	2.10m
P20	PASILLO SALA 11	SENCILLA - CORREDIZA	AUTOMÁTICO	ACERO Y VIDRIO TEMPERADO	BOTONERA MICROONDAS, INTERNO Y EXTERNO			PANEL SUPERIOR VISIBLE, INFERIOR SÓLIDO	2.00m	2.84m	2.10m
P21	SALA 12	SENCILLA - CORREDIZA	AUTOMÁTICO	ACERO Y VIDRIO TEMPERADO	BOTONERA MICROONDAS, INTERNO Y EXTERNO			PANEL SUPERIOR VISIBLE, INFERIOR SÓLIDO	1.25m	2.12m	2.12m
P22	SALA 13	SENCILLA - CORREDIZA	AUTOMÁTICO	ACERO Y VIDRIO TEMPERADO	BOTONERA MICROONDAS, INTERNO Y EXTERNO			PANEL SUPERIOR VISIBLE, INFERIOR SÓLIDO	1.22m	2.12m	2.12m
P23	SALA 14	SENCILLA - CORREDIZA	AUTOMÁTICO	ACERO Y VIDRIO TEMPERADO	BOTONERA MICROONDAS, INTERNO Y EXTERNO			PANEL SUPERIOR VISIBLE, INFERIOR SÓLIDO	1.21m	2.12m	2.12m
P24	SALA 15	SENCILLA - CORREDIZA	AUTOMÁTICO	ACERO Y VIDRIO TEMPERADO	BOTONERA MICROONDAS, INTERNO Y EXTERNO			PANEL SUPERIOR VISIBLE, INFERIOR SÓLIDO	1.25m	2.12m	2.12m
P25	A BODEGA SUPERIOR	SENCILLA - ABATIR	-	ACERO	LLAVE LADO EXTERNO, PALANCA AMBOS LADOS	HALADERA TIPO C	PARED	MODELO G	0.97m	2.08m	2.08m
P26	AUTOCLAVES	SENCILLA - ABATIR	-	ACERO	LLAVE LADO EXTERNO, PALANCA AMBOS LADOS	HALADERA TIPO C	PISO	MODELO G	0.70m	2.10m	2.10m
P27	PASILLO NORTE LATERAL	SENCILLA - CORREDIZA	AUTOMÁTICO	ACERO Y VIDRIO TEMPERADO	LLAVE LADO EXTERNO, PALANCA AMBOS LADOS			PANEL SUPERIOR VISIBLE, INFERIOR SÓLIDO	1.69m	2.79m	2.10m
P28	CLOSET SALA 1	SENCILLA - CORREDIZA	-	ACERO	LLAVE LADO EXTERNO, PALANCA LADO EXTERNO	HALADERA TIPO C EXTERNA		MODELO F	1.00m		2.10m
P29	LATERAL SALA 3	SENCILLA - ABATIR	-	ACERO	LLAVE AMBOS LADOS, PALANCA AMBOS LADOS		PARED	MODELO V	1.13m	2.11m	2.11m
P30	ANTIGUA RECUPERACIÓN	SENCILLA - ABATIR	-	ACERO	LLAVE LADO EXTERNO, PALANCA AMBOS LADOS	HALADERA TIPO C	PISO	MODELO F	1.30m	2.13m	2.13m
P31	EQUIPOS SALAS 6	SENCILLA - ABATIR	-	ACERO	LLAVE LADO EXTERNO, SIN PALANCA			MODELO V	0.90m	2.08m	2.08m
P32	ENTRADA NORTE PRINCIPAL	DOBLE - CORREDIZA	AUTOMÁTICO	ACERO Y VIDRIO TEMPERADO	BOTONERA CON CLAVE LADO EXTERNO, BOTONERA DE MICROONDAS LADO INTERNO			PANEL SUPERIOR VISIBLE, INFERIOR SÓLIDO	1.87m	2.10m	2.10m
P33	CASA DE MÁQUINAS - PARQUE DE PROCÉRES	SENCILLA - CORREDIZA	-	ACERO LAMINADO RECUBIERTO CON TRATAMIENTO Y ACABADO ANTICORROSIVO	DOBLES PASO	HALADERA EXTERNA		MODELO F CON REJILLA INFERIOR	2.20m	2.10m	2.10m
P34	CASA DE MÁQUINAS - BAÑOS DE UROLOGIA	SENCILLA - ABATIR	-						0.95m	2.10m	2.10m

APROBACIÓN COMISIÓN REVISORA DE PERMISOS DE CONSTRUCCIÓN

PROYECTO: MANTENIMIENTO GENERAL DE SALA DE OPERACIONES H.S.J.D.

PROPIETARIO: HOSPITAL SAN JUAN DE DIOS - CAJA COSTARRICENSE DEL SEGURO SOCIAL C.C.S.S.

PROVINCIA: SAN JOSÉ CANTÓN: SAN JOSÉ DISTRITO: HOSPITAL

OPERADOR DE AUTOCAD: NOMBRE: MARIO ALBERTO MATAMOROS MORAGA

PROFESIONAL RESPONSABLE DE DISEÑO E INSPECCIÓN CIVIL: NOMBRE: ING. SHIRLEY MORERA H FIRMA: *Shirley Morera H* N° DE REG: 100-14225

PROFESIONAL RESPONSABLE DE DIRECCIÓN TÉCNICA: NOMBRE: FIRMA:

INFORMACIÓN REGISTRO PÚBLICO
FOLIO REAL: 131101-000 PLANO: SJ-0398152-1980
ÁREA: SEGÚN REGISTRO: 5ha317.69m² ÁREA DEL PROYECTO: 1148.93m²

CONTENIDO:
• TABLA DE PUERTAS



PLANTA DE CUBIERTAS SECTOR ESTE Y OESTE

SALA DE OPERACIONES - FASE I

ESCALA 1:100

ESPECIFICACIONES ESTRUCTURALES:

ACERO ESTRUCTURAL:
 Secciones de acero y accesorios ASTM A-36, fy= 2500 kg/cm².
 Perfiles de sección delgada tipo canal "C" ASTM A-570-33, Fy=2310 kg/cm².

Los trabajos de fabricación y erección de los elementos estarán regidos por las especificaciones del AISC y del AISI, últimas versiones. El contratista deberá verificar todas las medidas en sitio antes de proceder con la compra y fabricación.

Cerchas:
 Los elementos verticales, horizontales y cuerdas superior e inferior serán en tubo cuadrado estructural de HN de 92mmx92mmx1.8mm. Los elementos diagonales serán en tubo cuadrado estructural de HN de 72mmx72mmx1.8mm ó de 92mmx92mmx1.8mm según se indica en planos.

Vigas Americanas:
 Los elementos verticales, horizontales y cuerdas superior e inferior serán en tubo cuadrado estructural de HN de 92mmx92mmx1.8mm. Los elementos diagonales serán en tubo cuadrado estructural de HN de 72mmx72mmx1.8mm ó en 92mmx92mmx1.8mm según se indica en planos.

Todos los extremos de los tubos que queden expuestos se les deberá colocar tapas en plomo del mismo espesor de los tubos, soldados a vuelta redonda.

Columnas:
 Donde se indique en planos se instalarán columnas metálicas en tubo cuadrado estructural de HN de 92mmx92mmx1.8mm, las cuales irán apoyadas sobre pilas ancladas a la losa de entrepiso existente según detalle correspondiente.

SOLDADURA:
 Todas las uniones entre elementos deberán hacerse con soldadura tipo E7018 de bajo contenido de hidrógeno para acero A-36 y tipo E5010 para perfiles laminados en frío.

Los trabajos de soldadura estarán regidos por el "AWS-Structural Code- D.1.1", última versión.

La soldadura debe ser a vuelta redonda en todas las uniones entre elementos, no se aceptarán apuntalamientos, ni soldaduras defectuosas.

APOYOS Y ANCLAJES DE VIGAS Y CERCHAS:
 En las paredes o losa donde esté apoyado un elemento de viga o cercha a columna, se colocarán placas metálicas de ángulos de HN de 18mm de espesor, ancladas a la pared o losa mediante pernos tipo HNT, según se muestra en el detalle correspondiente. A estos pernos ó anclajes se deberá soldar el elemento de cercha, viga o columna a todo lo largo del perímetro de apoyo. Los elementos de cercha que se apoyen sobre vigas americanas irán soldados a estos.

PINTURA:
 Los elementos de acero deberán tener dos manos de pintura anticorrosiva Meta-Rox, de 5mls (75 micras) y 2 capas de esmalte tipo Fast Dry que tendrán en conjunto 2 mils (50 micras).

TENSORAS:
 El apuntalamiento del techo se hará por medio de tensores en varilla lisa #6 anclados según se muestra en el detalle correspondiente. Aplican las especificaciones de Soldadura y Pintura.

NOTAS GENERALES:

El contratista deberá fijar o cabo todos los trabajos necesarios, para asegurar una correcta nivelación y sujeción de la estructura de techo a los elementos existentes como paredes o losas. Así como de asegurar el adecuado funcionamiento de tapachubas existentes o nuevos según sea el caso producto de la nivelación de la estructura de techo.

La cubierta de techo será del tipo que se indique en especificaciones arquitectónicas y deberá cumplir con los procedimientos de colocación que recomiende el fabricante, así como el uso de accesorios de sujeción aprobados.

Las losas de techo existentes, deberán ser reparadas eliminando aberturas y grietas, reparando vigas que han sido picadas y presentan exposición del acero de refuerzo.

La losa expuesta a la intemperia deberá ser reparada eliminando el impermeabilizante existente, sellando grietas y aberturas, generando una pendiente para el desagüe adecuado del agua y colocando una nueva impermeabilización.

APROBACIÓN COMISIÓN REVISORA DE PERMISOS DE CONSTRUCCIÓN

PROYECTO: MANTENIMIENTO GENERAL DE SALA DE OPERACIONES H.S.J.D.

PROPIETARIO: HOSPITAL SAN JUAN DE DIOS - CAJA COSTARRICENSE DEL SEGURO SOCIAL C.C.S.S.

PROVINCIA: SAN JOSÉ CANTÓN: SAN JOSÉ DISTRITO: HOSPITAL OPERADOR DE AUTOCAD NOMBRE: Leana María Chinchilla.

PROFESIONAL RESPONSABLE DE DISEÑO E INSPECCIÓN CIVIL: NOMBRE: EILEEN CHAVARRIA RODRIGUEZ FIRMA: [Firma] N° DE REG: IC-15390

PROFESIONAL RESPONSABLE DE DIRECCIÓN TÉCNICA: NOMBRE: FIRMA:

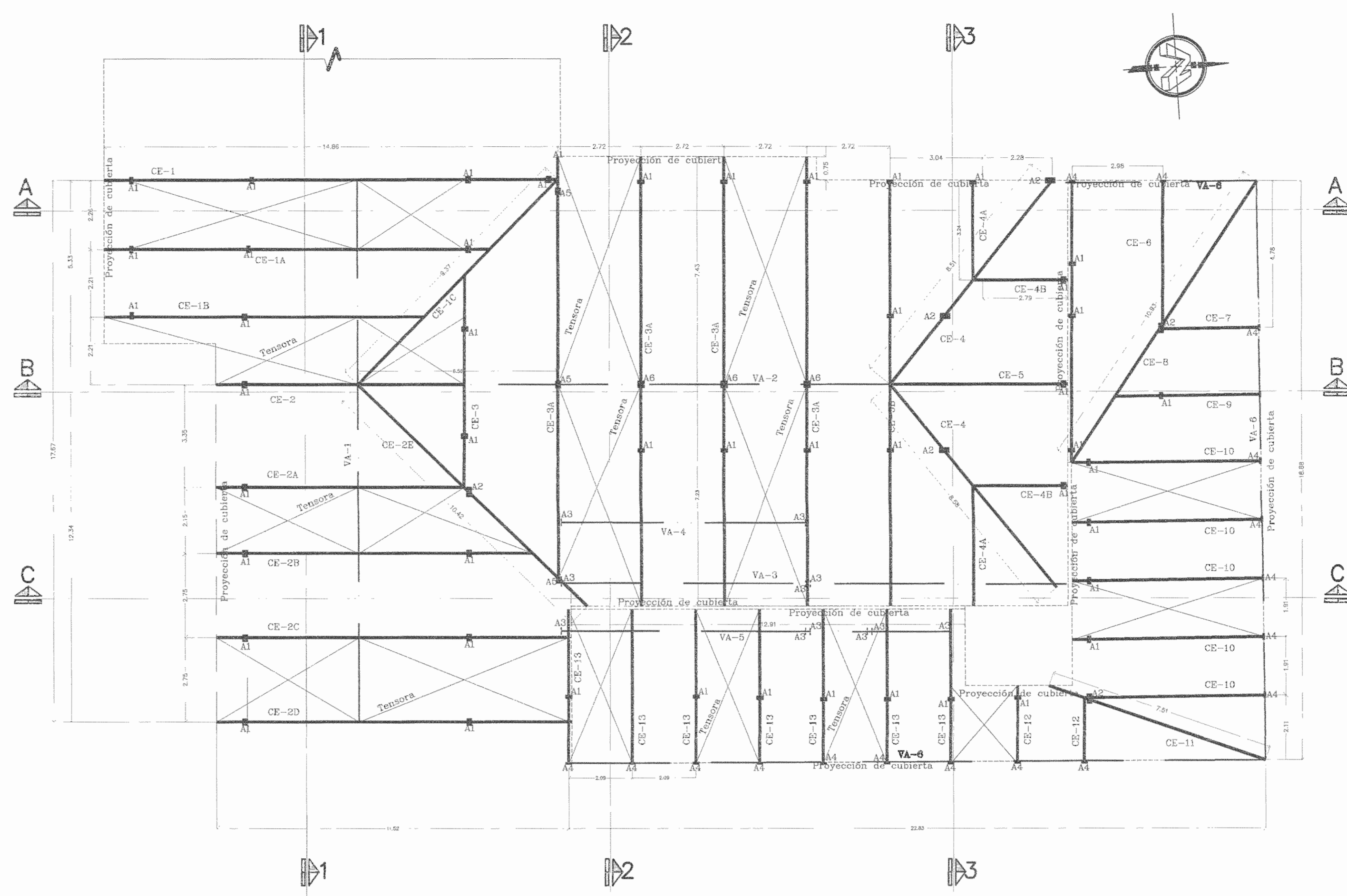
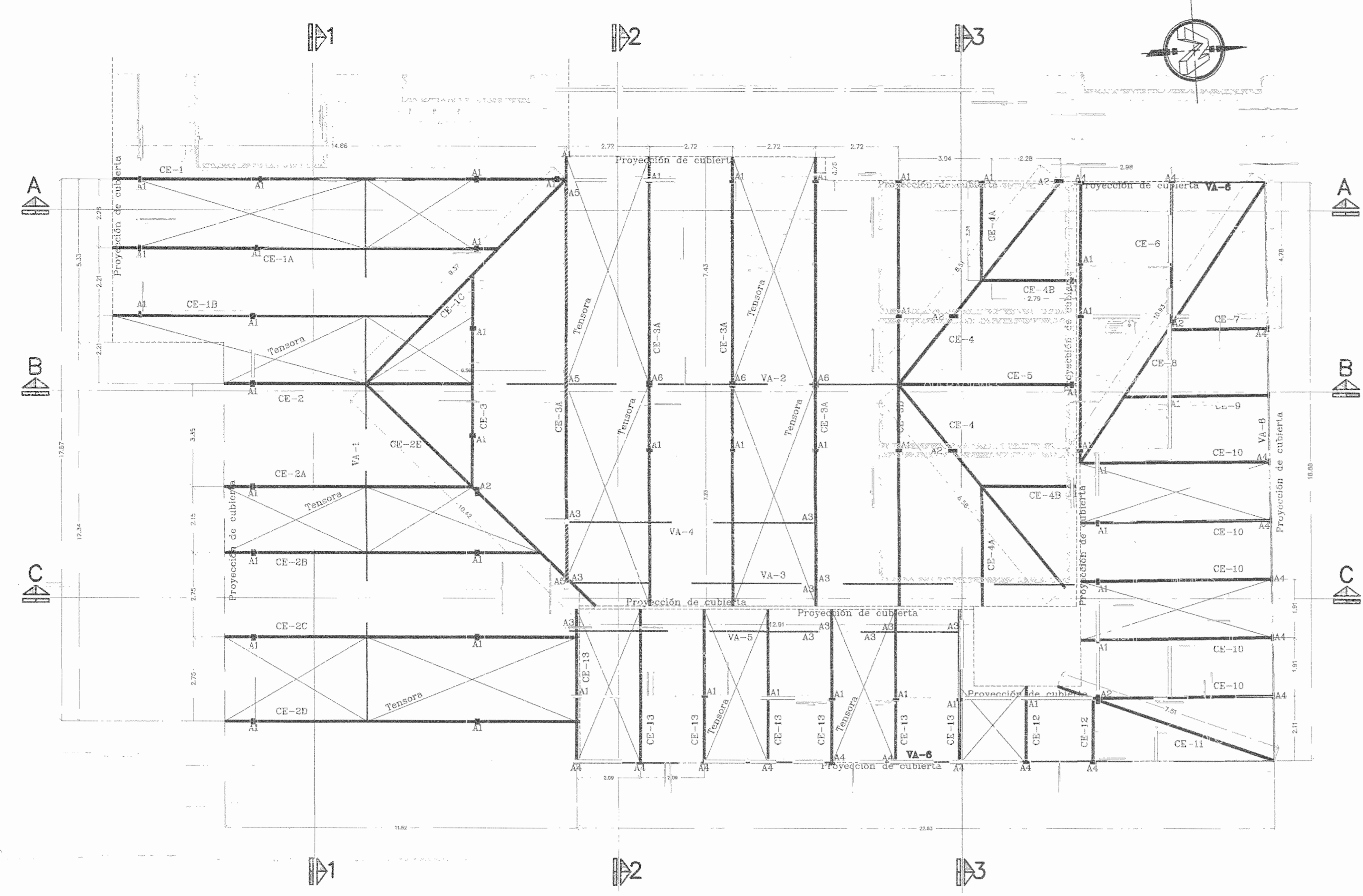
INFORMACIÓN REGISTRO PÚBLICO FOLIO REAL: 131101-000 PLANO: SJ-0398152-1980

ÁREA SEGÚN REGISTRO: 5171.68m² ÁREA DEL PROYECTO: 1148.93m²

CONTENIDO: PLANTA DE CUBIERTAS SECTOR ESTE Y OESTE.

ESPECIFICACIONES ESTRUCTURALES

NOTAS GENERALES



PLANTA ESTRUCTURAL DE CERCHAS Y VIGAS AMERICANAS/SECTOR TECHO ESTE

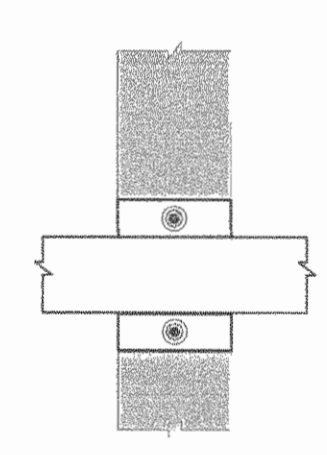
SALA DE OPERACIONES - FASE I

ESCALA 1:100

PLANTA ESTRUCTURAL DE CERCHAS, VIGAS AMERICANAS Y ANCLAJES /SECTOR TECHO ESTE

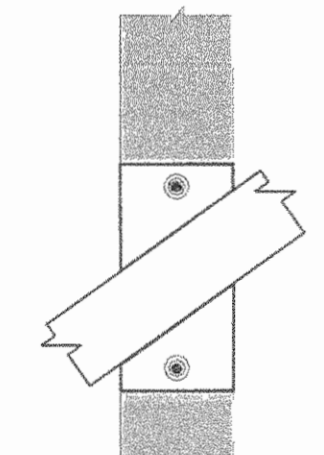
SALA DE OPERACIONES - FASE I

ESCALA 1:100



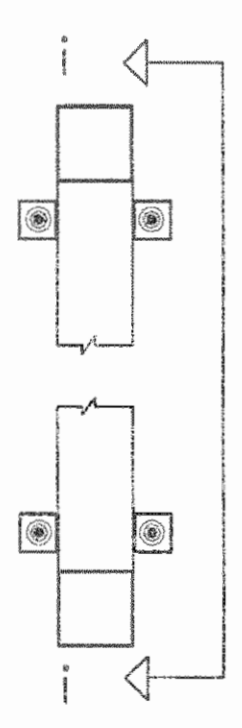
A1_ANCLAJE TIPO 1 (vista en planta)

Placa de HN de 150mmx200mmx1.8mm ó 100mmx200mmx1.8mm, anclada a pared con pernos tipo hilti de 1.27cm diám. (anclaje químico).



A2_ANCLAJE TIPO 2 (vista en planta)

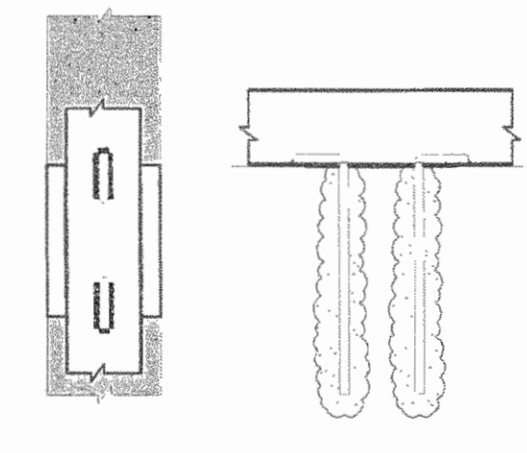
Placa de HN de 150mmx300mmx1.8mm, anclada a pared con pernos tipo hilti de 1.27cm diám. (anclaje químico).



A3_ANCLAJE TIPO 3 (Vigas Americanas)

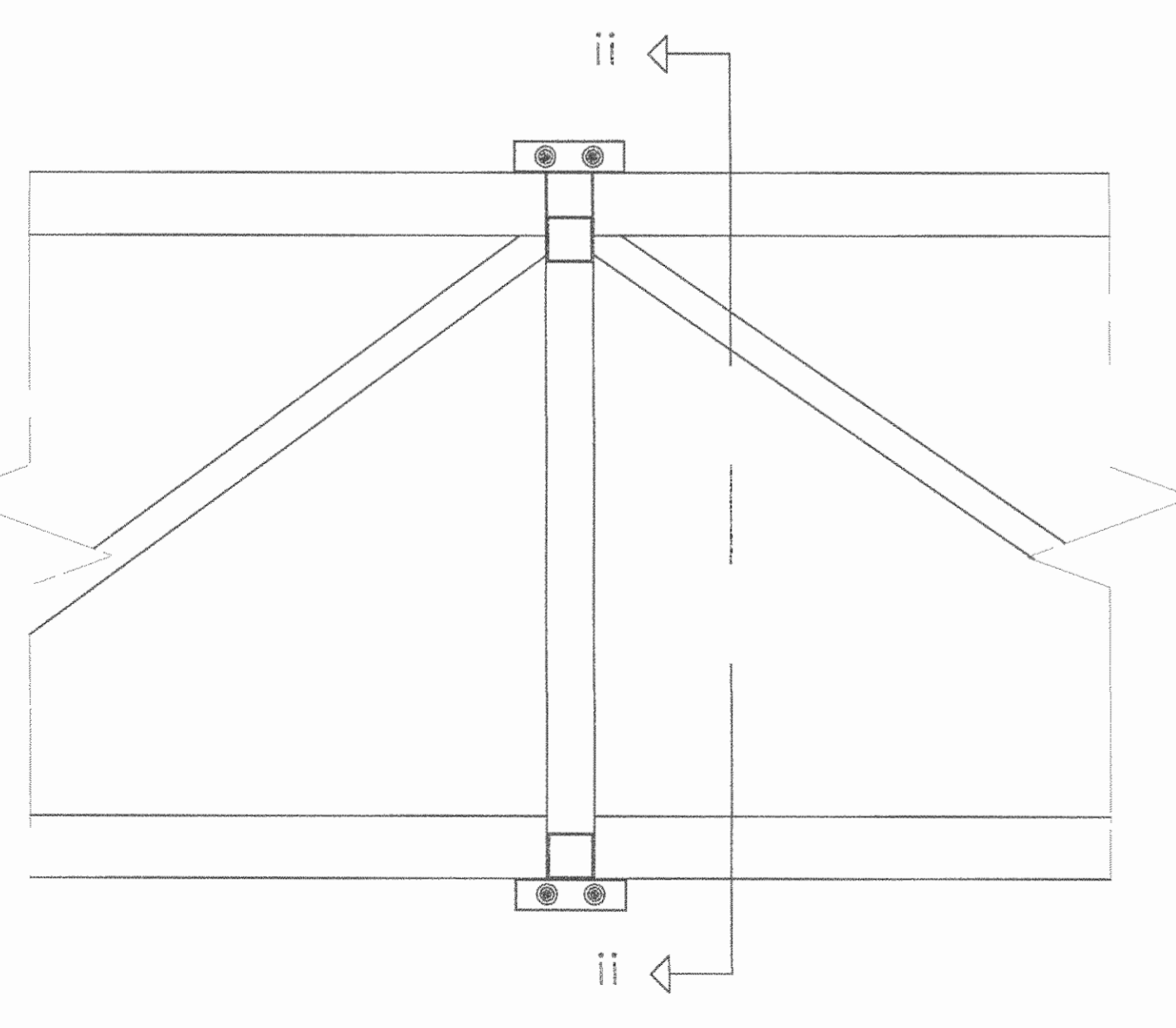
Angulares de HN de 50mmx50mmx1.8mm, anclados a pared con pernos tipo hilti de 1.27cm diám. (anclaje químico).

SECCIÓN I - I



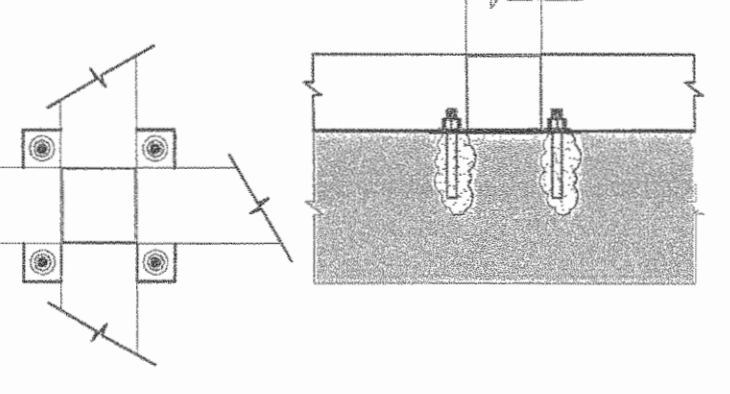
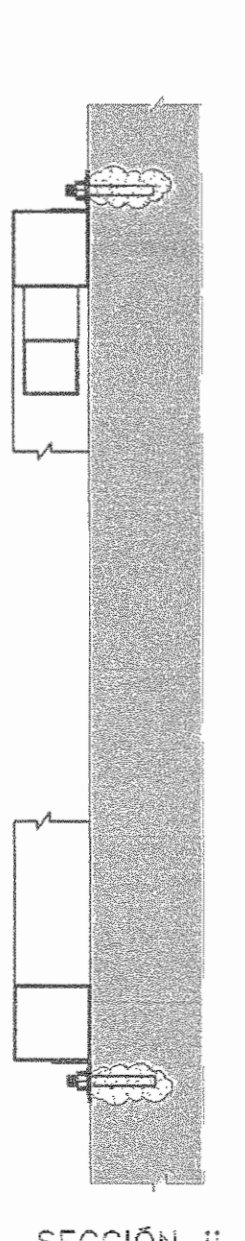
A5_ANCLAJE TIPO 5

Placa de HN de 150mmx200mmx1.8mm ó 100mmx200mmx1.8mm, anclada a pared con varilla ASTM A207 de 1.27cm diám. soldada a placa y anclada con epóxico, L=30cm.



A4_ANCLAJE TIPO 4 (Viga Americana VA-6)

Angulares de HN de 50mmx50mmx1.8mm, anclados a pared con pernos tipo hilti de 1.27cm diám. (anclaje químico).



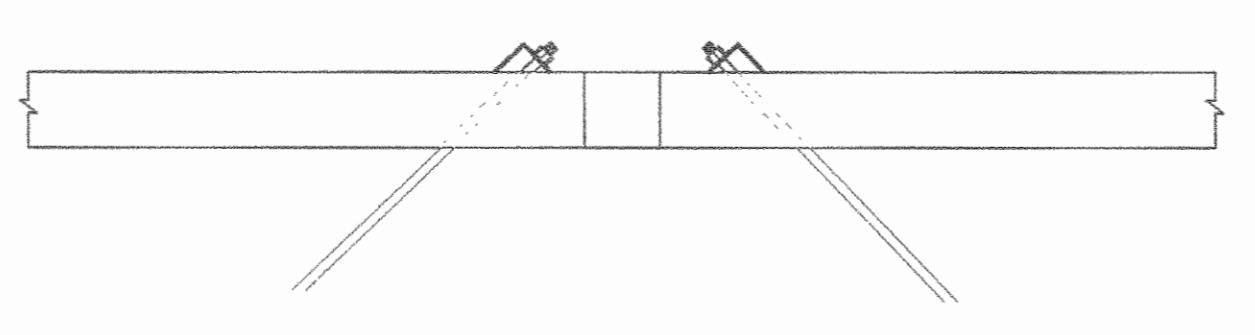
A6_ANCLAJE TIPO 6 (vista en planta)

Placa de HN de 200mmx200mmx1.8mm, anclada a la losa con pernos tipo hilti de 1.27cm diám. (anclaje químico).



A8_ANCLAJE TIPO 8 (vista en planta)

Conexión de tensores en angular de 50mmx50mmx0.18cm de 50cm de largo, soldados en todo el perímetro.



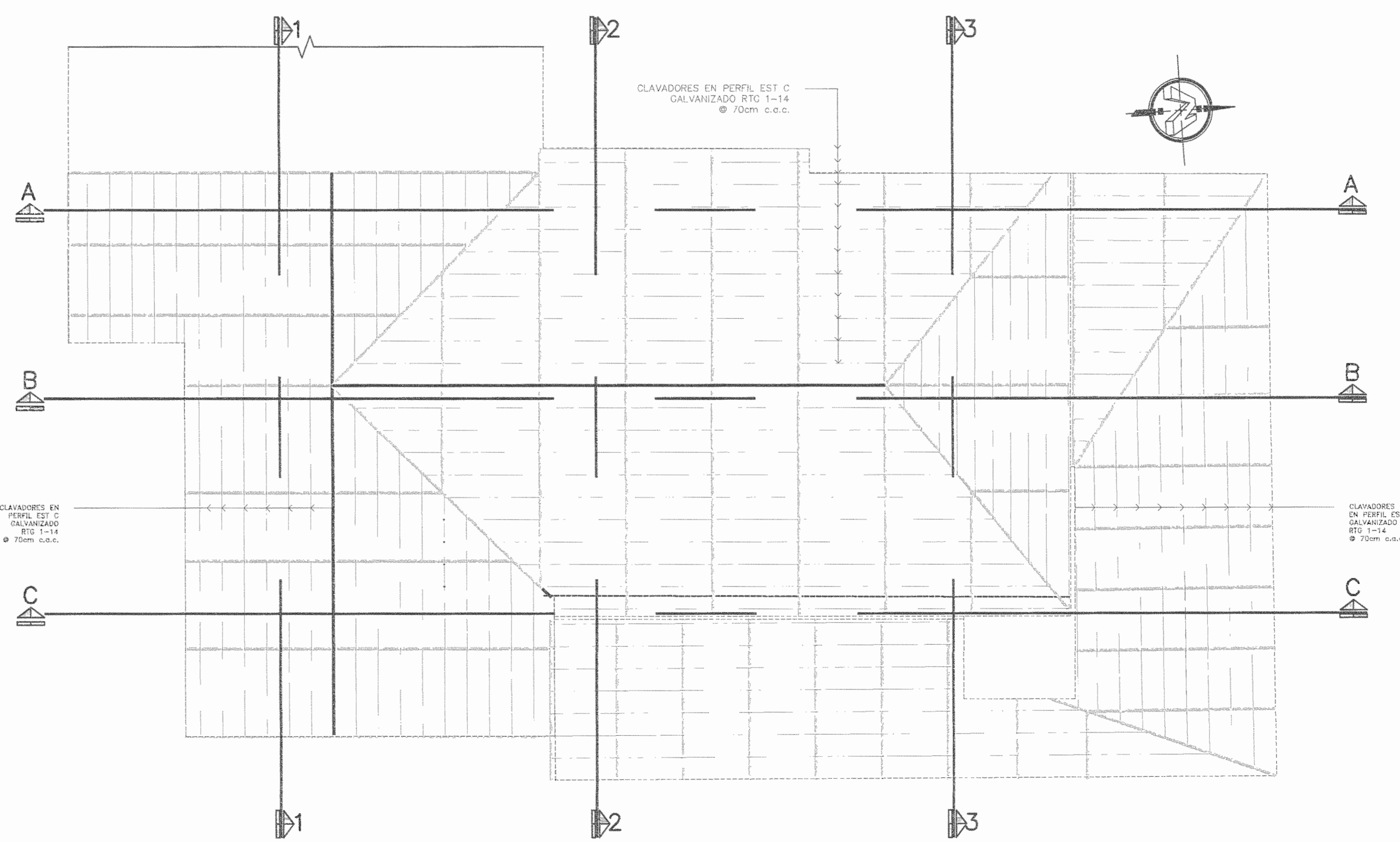
A7_ANCLAJE TIPO 7 (vista en planta)

Tensora en Varilla lisa #5, rosca, anclada a cuerda superior e interior de cerchas por medio de angular en HN, tuerca y arandela de acero de alta resistencia.

DETALLES

SALA DE OPERACIONES - FASE I

ESCALA 1:10



PLANTA ESTRUCTURAL DE CLAVADORES/SECTOR TECHO ESTE

SALA DE OPERACIONES - FASE I

ESCALA 1:100

APROBACIÓN COMISIÓN REVISORA DE PERMISOS DE CONSTRUCCIÓN

PROYECTO: MANTENIMIENTO GENERAL DE SALA DE OPERACIONES H.S.J.D.

PROPIETARIO: HOSPITAL SAN JUAN DE DIOS - CAJA COSTARRICENSE DEL SEGURO SOCIAL C.C.S.S.

PROVINCIA SAN JOSÉ CANTÓN SAN JOSÉ DISTRITO HOSPITAL

OPERADOR DE AUTOCAD NOMBRE: Leana Morúa Chinchilla.

PROFESIONAL RESPONSABLE DE DISEÑO E INSPECCIÓN CIVIL: NOMBRE: EILEEN CHAVARRIA RODRIGUEZ FIRMA: [Firma] N° DE REG: IC-15390

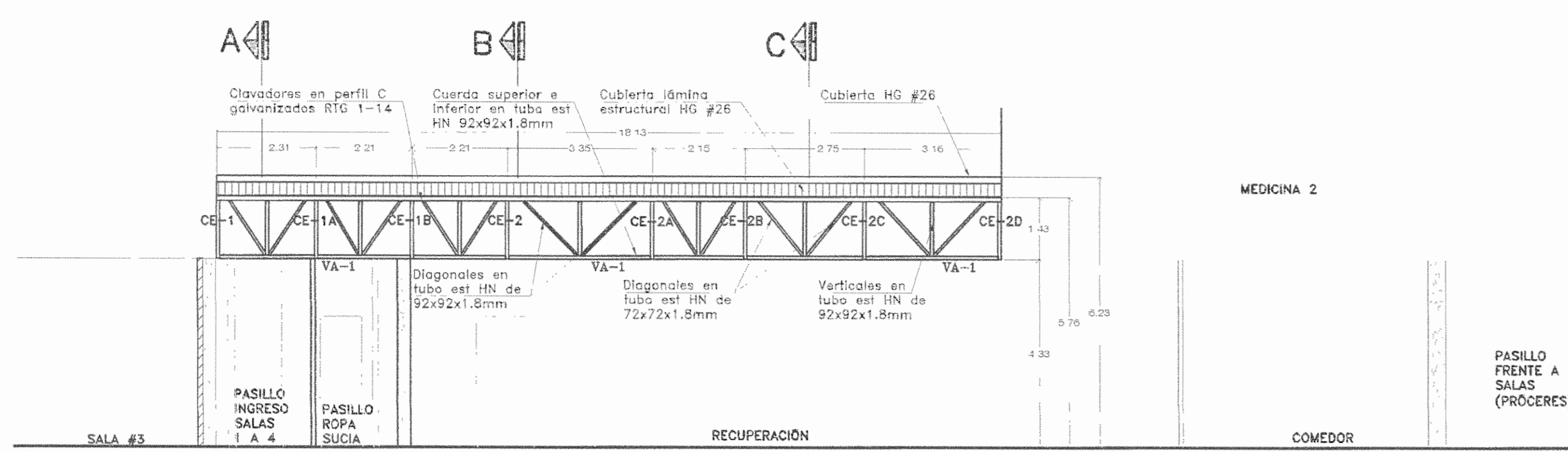
PROFESIONAL RESPONSABLE DE DIRECCIÓN TÉCNICA: NOMBRE: [Nombre] FIRMA: [Firma]

INFORMACIÓN REGISTRO PÚBLICO
 FOLIO REAL: 1311011-000 | PLANO: SJ-039152-1980
 ÁREA SEGÚN REGISTRO: 1148.93m² | ÁREA DEL PROYECTO: 3171.68m²

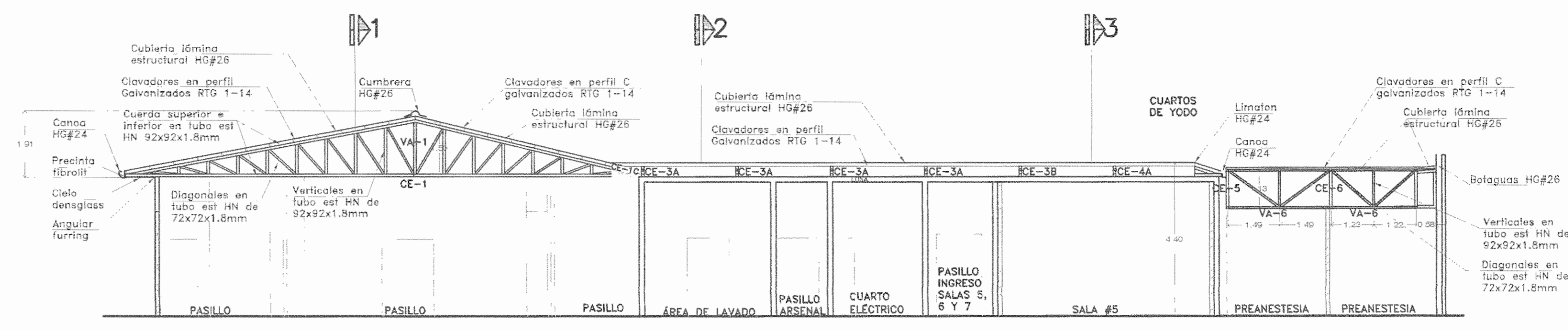
CONTENIDO:
 PLANTA ESTRUCTURAL DE CERCHAS VIGAS AMERICANAS Y ANCLAJES/SECTOR TECHO ESTE
 PLANTA ESTRUCTURAL DE CERCHAS Y VIGAS AMERICANAS/SECTOR TECHO ESTE.

PLANTA ESTRUCTURAL DE CLAVADORES SECTOR TECHO ESTE
 DETALLES

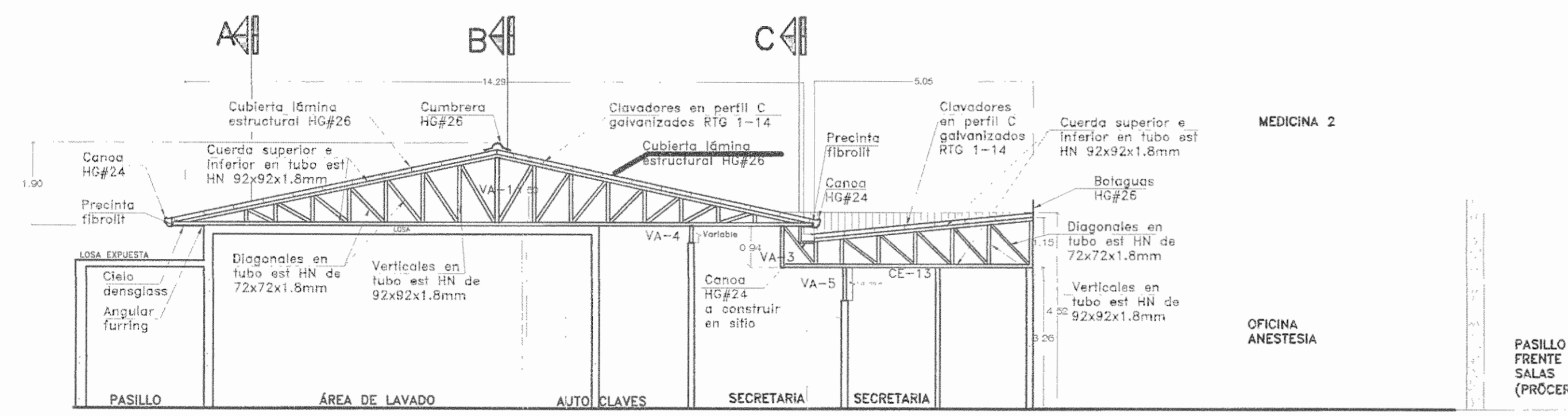
ESCALA INDICADA	FECHA Diciembre 2010	LAMINA ES02/ES06
-----------------	----------------------	------------------



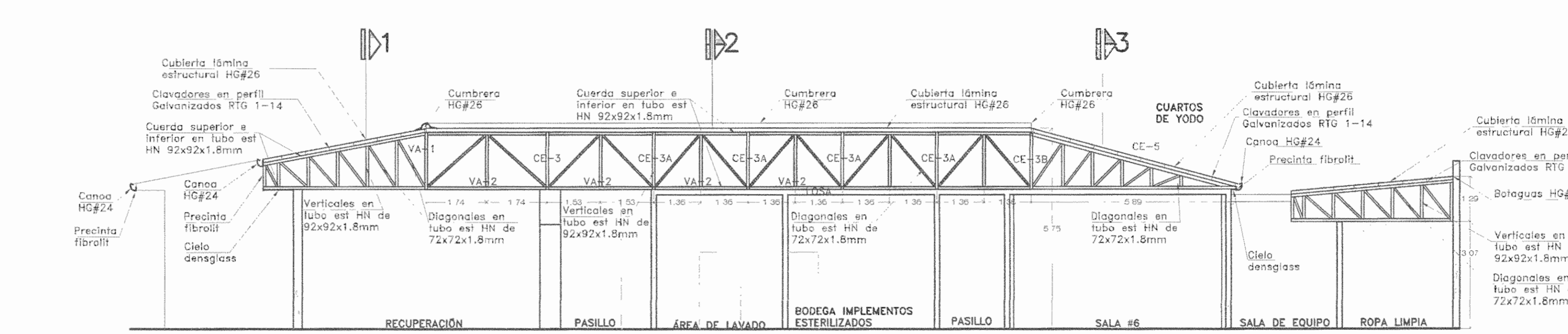
CORTE 1-1/SECTOR TECHO ESTE
SALA DE OPERACIONES - FASE I ESCALA 1:100



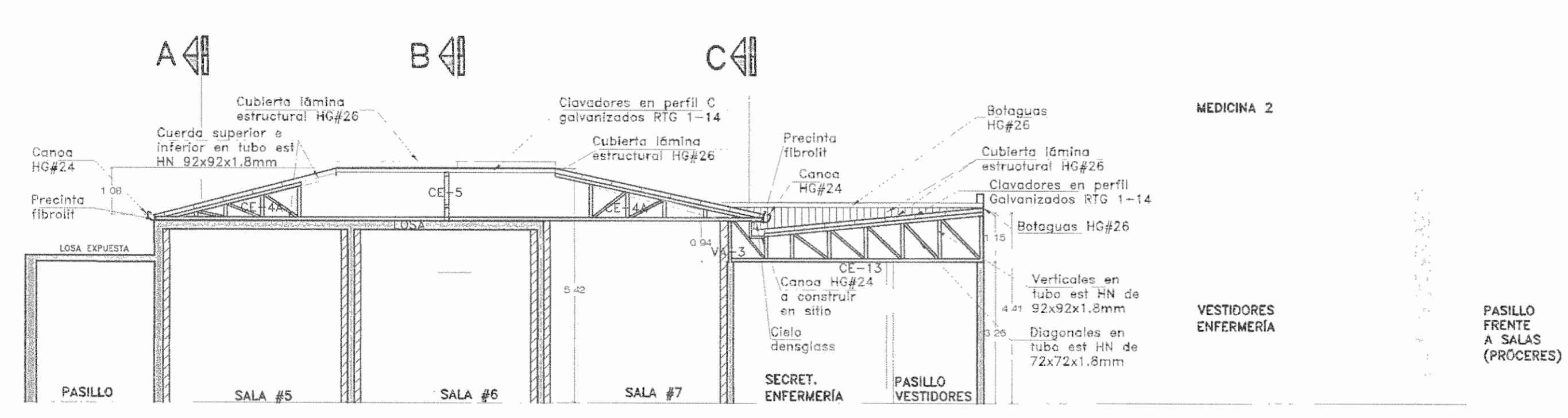
CORTE A-A/SECTOR TECHO ESTE
SALA DE OPERACIONES - FASE I ESCALA 1:100



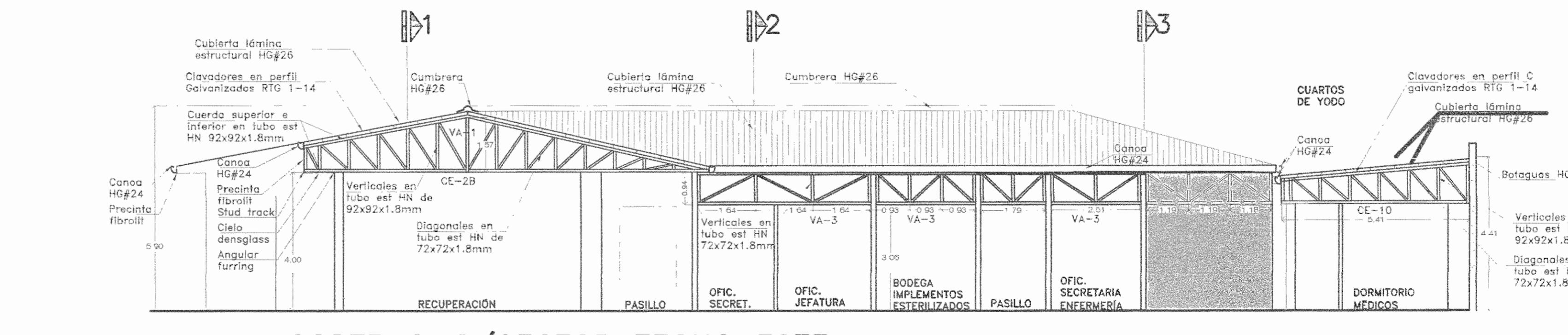
CORTE 2-2/SECTOR TECHO ESTE
SALA DE OPERACIONES - FASE I ESCALA 1:100



CORTE B-B/SECTOR TECHO ESTE
SALA DE OPERACIONES - FASE I ESCALA 1:100



CORTE 3-3/SECTOR TECHO ESTE
SALA DE OPERACIONES - FASE I ESCALA 1:100



CORTE C-C/SECTOR TECHO ESTE
SALA DE OPERACIONES - FASE I ESCALA 1:100

APROBACIÓN COMISIÓN REVISORA DE PERMISOS DE CONSTRUCCIÓN

PROYECTO: MANTENIMIENTO GENERAL DE SALA DE OPERACIONES H.S.J.D.

PROPIETARIO: HOSPITAL SAN JUAN DE DIOS - CAJA COSTARRICENSE DEL SEGURO SOCIAL C.C.S.S.

PROVINCIA SAN JOSÉ CANTÓN SAN JOSÉ DISTRITO HOSPITAL

OPERADOR DE AUTOCAD NOMBRE: Leana Morúa Chinchilla.

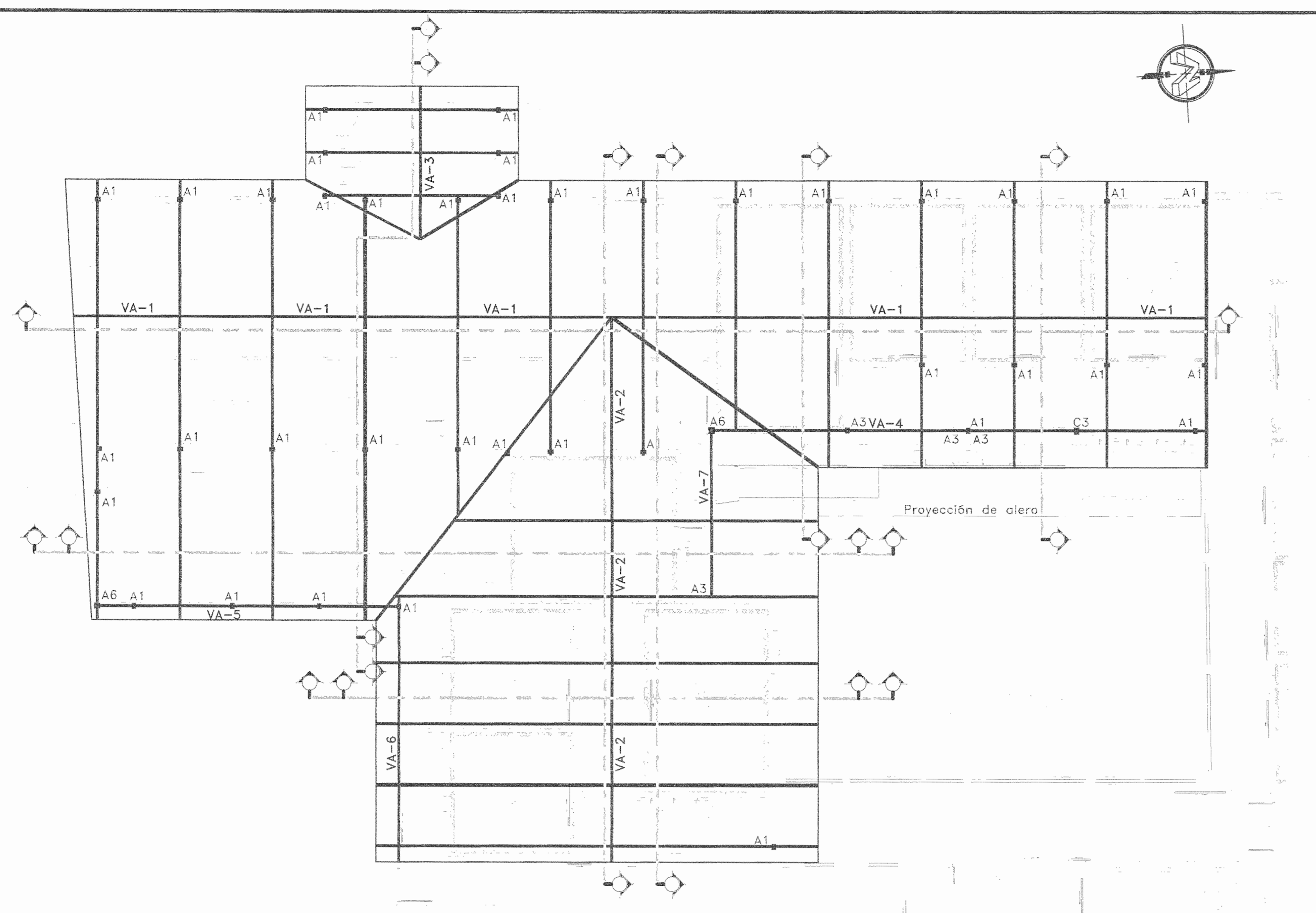
PROFESIONAL RESPONSABLE DE DISEÑO E INSPECCIÓN CIVIL: EILEEN CHAVARRIA RODRIGUEZ FIRMA: [Firma] N° DE REG: IC-15390

PROFESIONAL RESPONSABLE DE DIRECCIÓN TÉCNICA: NOMBRE: FIRMA:

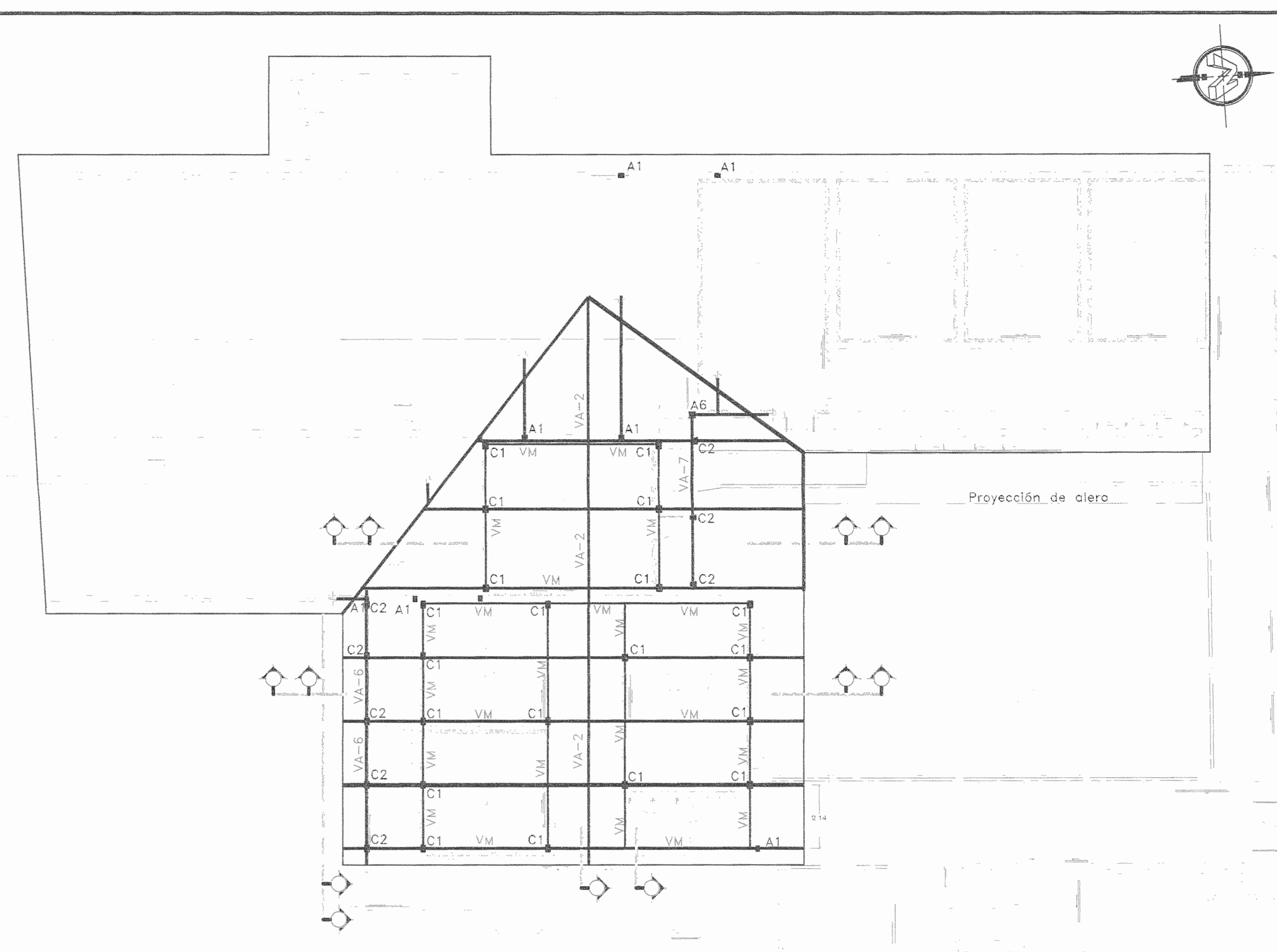
INFORMACIÓN REGISTRO PÚBLICO FOLIO REAL: 1311011-000 PLANO: SJ-039152-1980

ÁREA SEGÚN REGISTRO: 1148.95m² ÁREA DEL PROYECTO: 65x371.69m² CONTENIDO: CORTE 1-1/SECTOR TECHO ESTE CORTE 2-2/SECTOR TECHO ESTE CORTE 3-3/SECTOR TECHO ESTE CORTE A-A/SECTOR TECHO ESTE CORTE B-B/SECTOR TECHO ESTE CORTE C-C/SECTOR TECHO ESTE

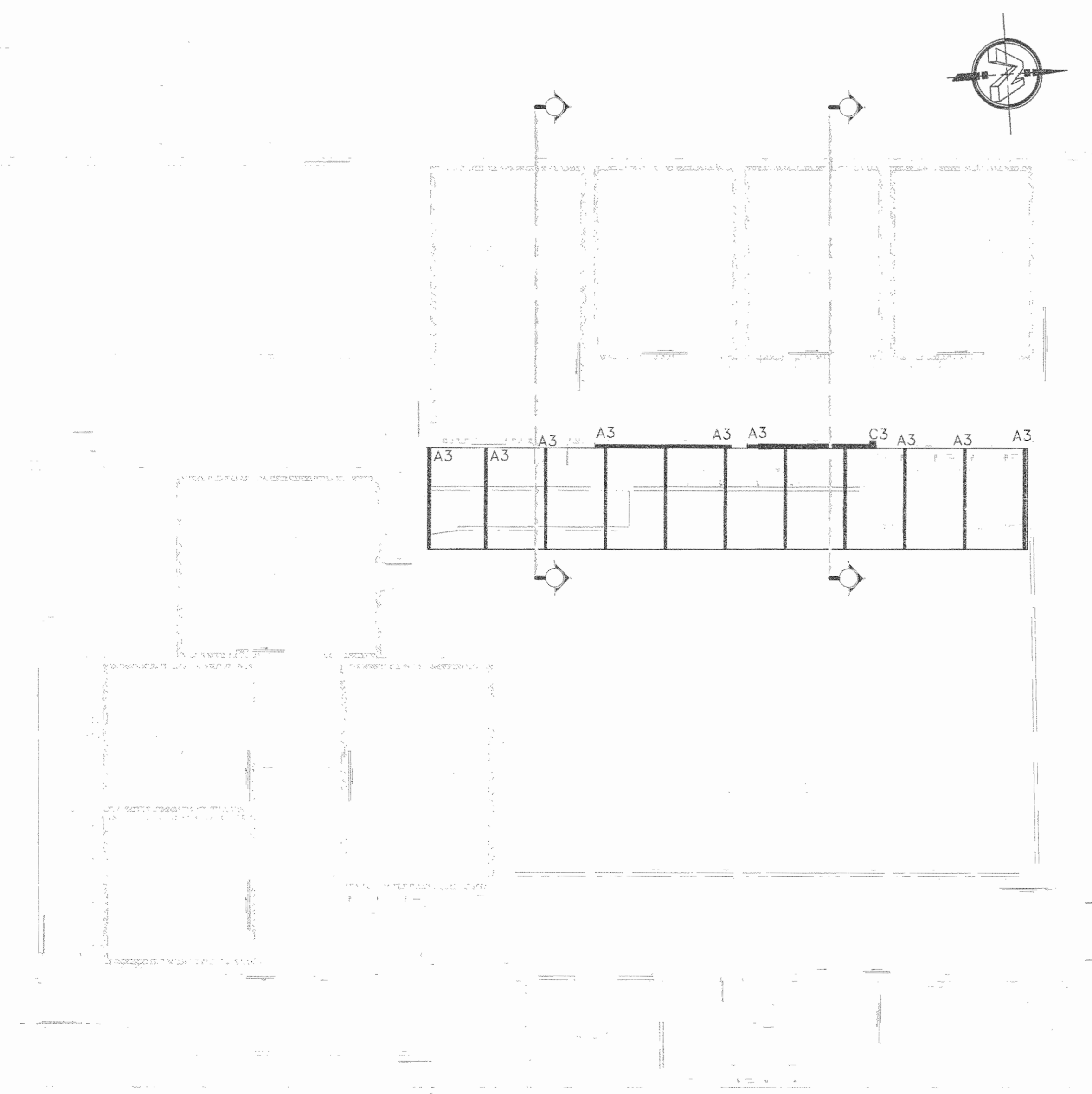
ESCALA INDICADA: Diciembre 2010 LAMINA ES03/ES06



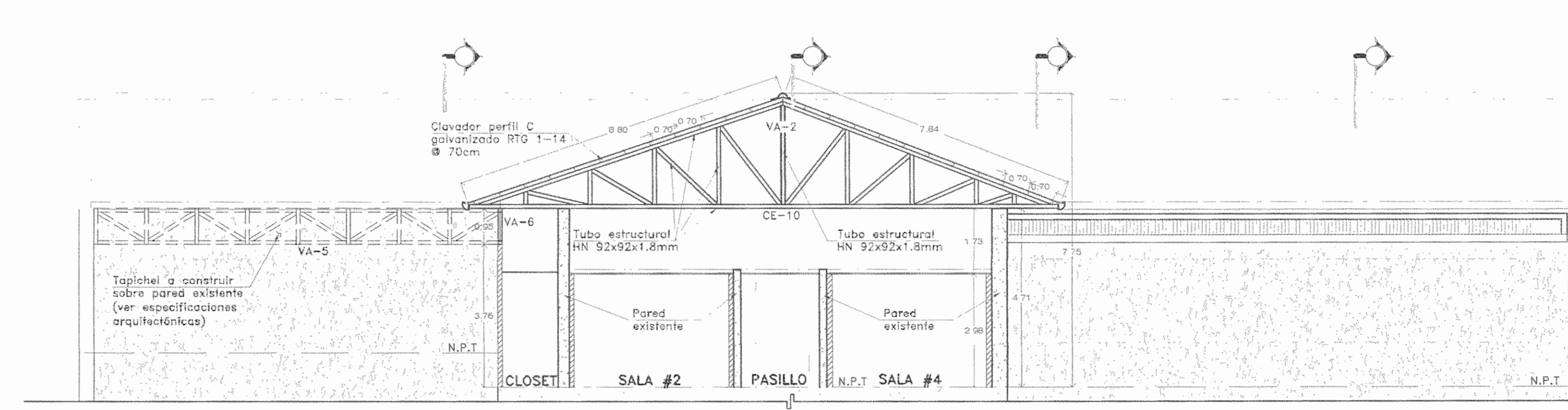
PLANTA ESTRUCTURAL DE TECHO SECTOR OESTE CERCHAS, VIGAS AMERICANAS Y ANCLAJES
SALA DE OPERACIONES - FASE I ESCALA 1:100



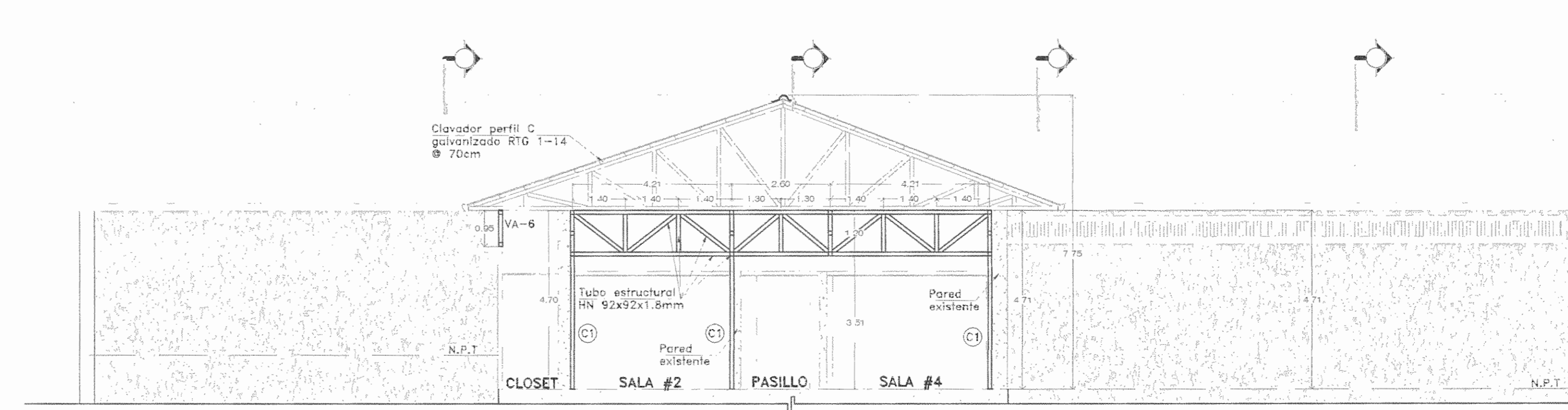
PLANTA ESTRUCTURAL DE COLUMNAS DE APOYO
SALA DE OPERACIONES - FASE I ESCALA 1:100



PLANTA ESTRUCTURAL DE TECHO SECTOR OESTE (alero) CERCHAS, VIGAS AMERICANAS Y ANCLAJES
SALA DE OPERACIONES - FASE I ESCALA 1:100



SECCIÓN 1-1
SALA DE OPERACIONES - FASE I ESCALA 1:100



SECCIÓN 1'-1'
SALA DE OPERACIONES - FASE I ESCALA 1:100

APROBACIÓN COMISIÓN REVISORA DE PERMISOS DE CONSTRUCCIÓN

PROYECTO: MANTENIMIENTO GENERAL DE SALA DE OPERACIONES H.S.J.D.

PROPIETARIO: HOSPITAL SAN JUAN DE DIOS - CAJA COSTARRICENSE DEL SEGURO SOCIAL C.C.S.S.

PROVINCIA: SAN JOSÉ CANTÓN: SAN JOSÉ DISTRITO: HOSPITAL

OPERADOR DE AUTOCAD: NOMBRE: Leana Morúa Chinchilla.

PROFESIONAL RESPONSABLE DE DISEÑO E INSPECCIÓN CIVIL: NOMBRE: EILEEN CHAVARRIA RODRIGUEZ FIRMA: [Firma] N° DE REG: IC-15390

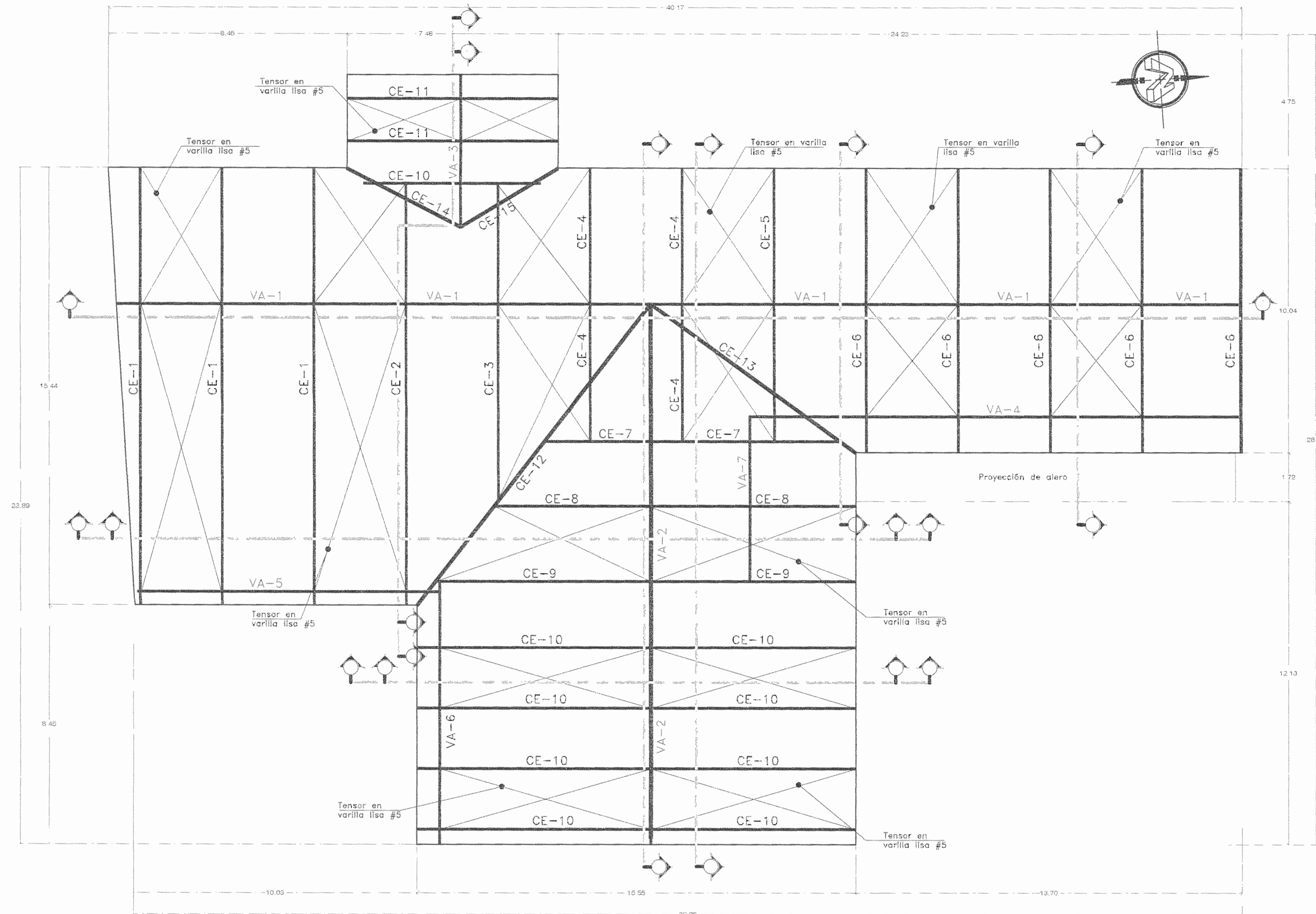
PROFESIONAL RESPONSABLE DE DIRECCIÓN TÉCNICA: NOMBRE: [Nombre] FIRMA: [Firma]

INFORMACIÓN REGISTRO PUBLICO
FOLIO REAL: 131101-000 PLANO: SJ-0399152-1980
ÁREA SEGUN REGISTRO: 503171.69m² ÁREA DEL PROYECTO: 1148.93m²

CONTENIDO:
PLANTA EST DE TECHO SECTOR OESTE CERCHAS/VIGAS AMERICANAS/ANCLAJES
PLANTA EST DE TECHO SECTOR OESTE (alero) CERCHAS/VIGAS AMERICANAS/ANCLAJES
PLANTA EST DE COLUMNAS DE APOYO

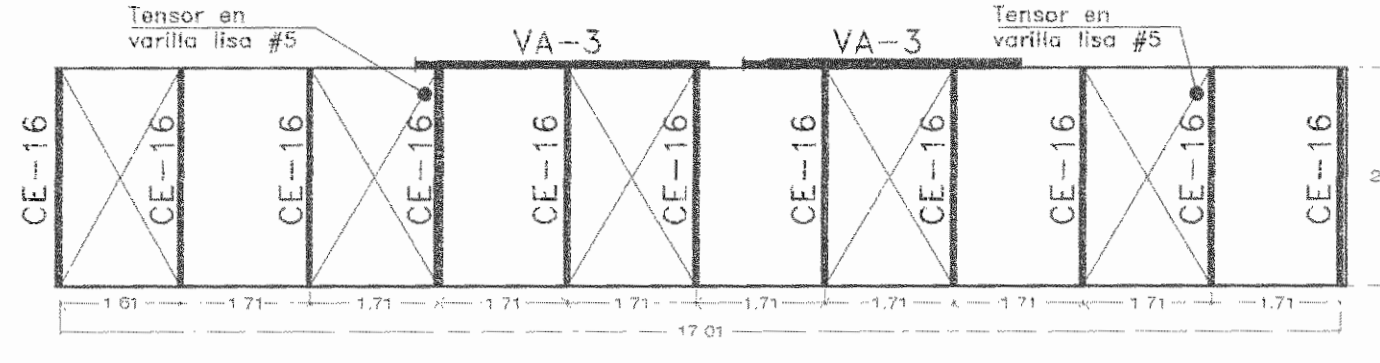
CORTE 1-1
CORTE 1'-1'

ESCALA INDICADA: FECHA: Diciembre 2010 LAMINA: ES04/ES06



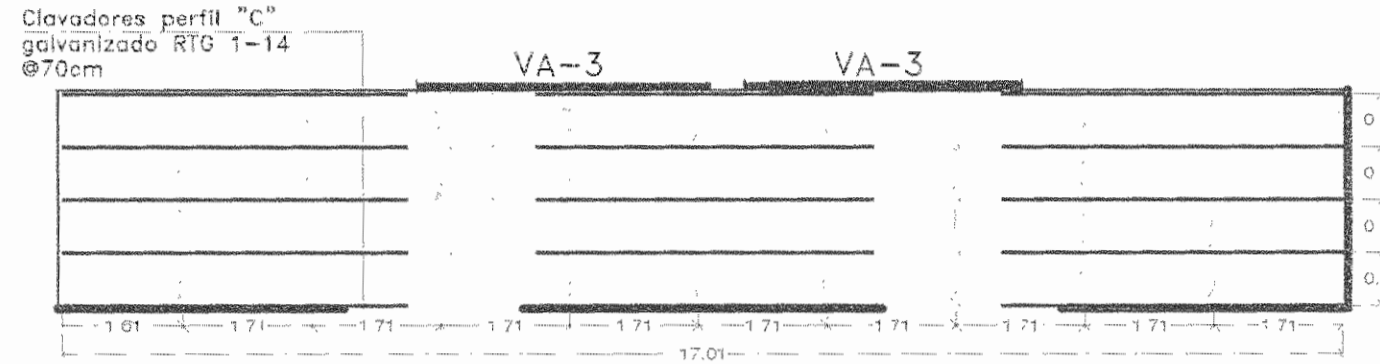
PLANTA ESTRUCTURAL DE TECHO CERCHAS, VIGAS AMERICANAS

SALA DE OPERACIONES - FASE I ESCALA 1:100



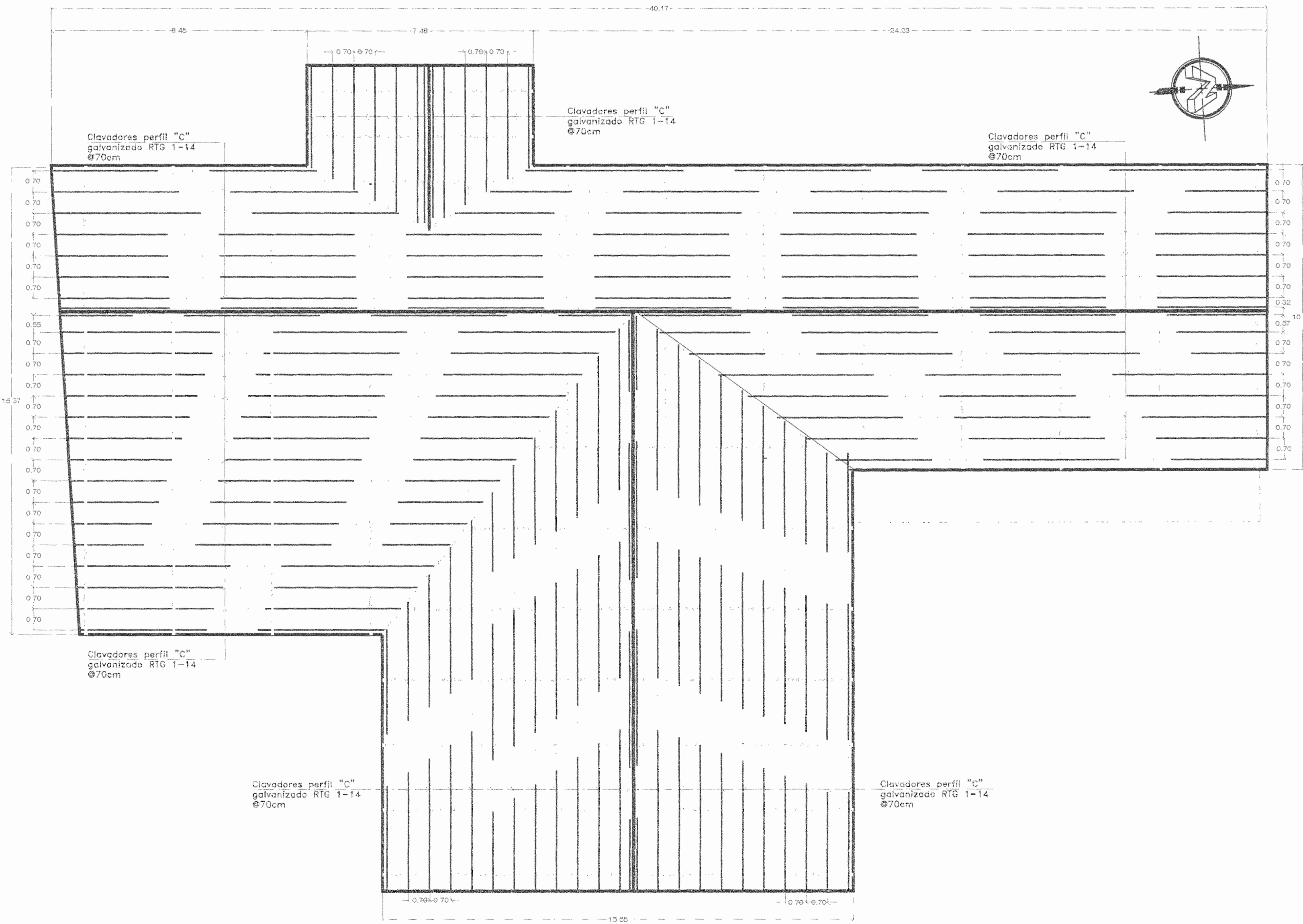
PLANTA ESTRUCTURAL DE TECHO CERCHAS, VIGAS AMERICANAS (alero)

SALA DE OPERACIONES - FASE I ESCALA 1:100



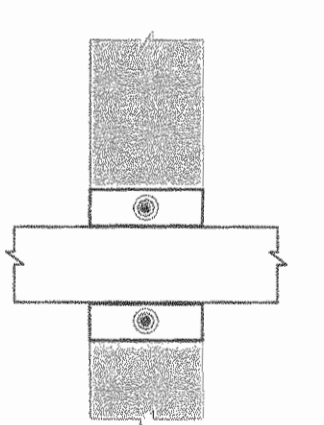
PLANTA ESTRUCTURAL DE TECHO SECTOR OESTE CLAVADORES (alero)

SALA DE OPERACIONES - FASE I ESCALA 1:100



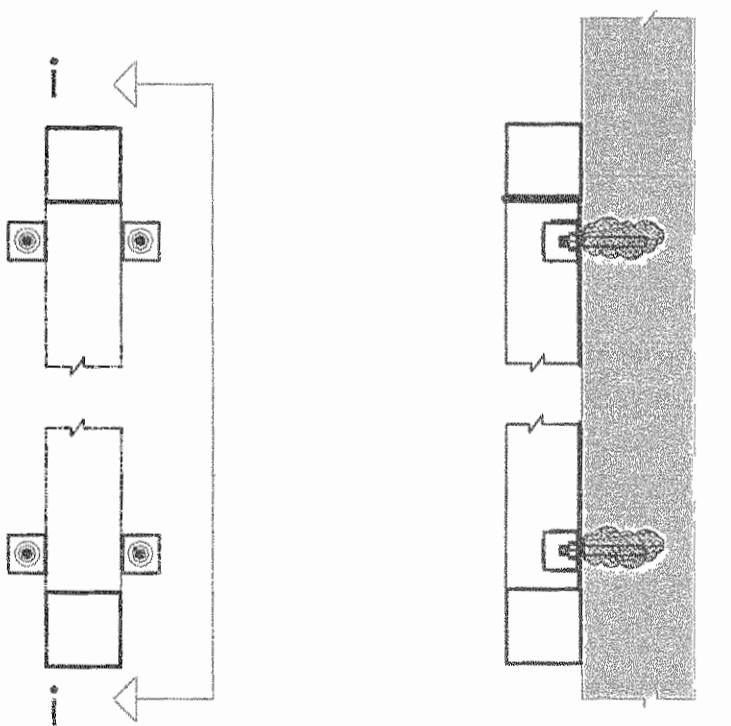
PLANTA ESTRUCTURAL DE TECHO SECTOR OESTE CLAVADORES

SALA DE OPERACIONES - FASE I ESCALA 1:100



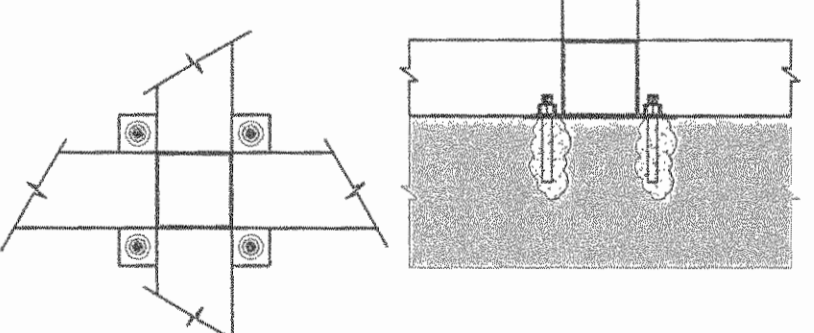
A1_ANCLAJE TIPO 1 (vista en planta)

Placa de HN de 150mmx200mmx1.8mm ó 100mmx200mmx1.8mm, anclada a pared con pernos tipo Hilti de 1.27cm diám. (anclaje químico) y soldada a elemento horizontal de la cercha.



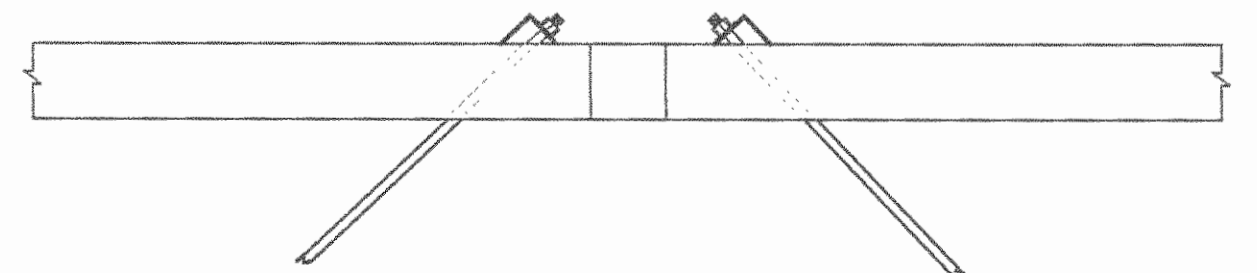
A3_ANCLAJE TIPO 3 (Vigas Americanas)

Angulares de HN de 50mmx50mmx1.8mm, anclados a pared con pernos tipo Hilti de 1.27cm diám. (anclaje químico) y soldados a elemento vertical de la viga.



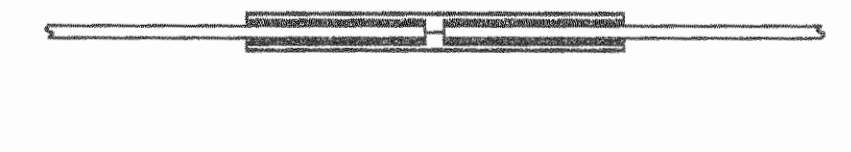
A6_ANCLAJE TIPO 6 (vista en planta)

Placa de HN de 200mmx200mmx1.8mm, anclada a la losa con pernos tipo Hilti de 1.27cm diám. (anclaje químico) y soldada a elementos horizontales de las cerchas.



A7_ANCLAJE TIPO 7 (vista en planta)

Tensor en Varilla lisa #5, recocada, anclada a cuerda superior e inferior de cerchas por medio de angular en HN soldado a las cuerdas. Tuercas y arandela de acero de alta resistencia.



A8_ANCLAJE TIPO 8 (vista en planta)

Conexión de tensores en angular de 5cmx5cmx0.18cm de 50cm de largo, soldados en todo el perímetro.



A9_ANCLAJE TIPO 9 (C1 ó C2 ó C3)

Placa de HN de 200mmx150mmx6.3mm, anclada a la losa con pernos tipo Hilti de 1.27cm diám. (anclaje químico).

DETALLES

SALA DE OPERACIONES - FASE I ESCALA 1:10

APROBACIÓN COMISIÓN REVISORA DE PERMISOS DE CONSTRUCCIÓN

PROYECTO: MANTENIMIENTO GENERAL DE SALA DE OPERACIONES H.S.J.D.

PROPIETARIO: HOSPITAL SAN JUAN DE DIOS - CAJA COSTARRICENSE DEL SEGURO SOCIAL C.C.S.S.

PROVINCIA SAN JOSE CANTÓN SAN JOSE DISTRITO HOSPITAL OPERADOR DE AUTOCAD NOMBRE: Leona Morúa Chinchilla.

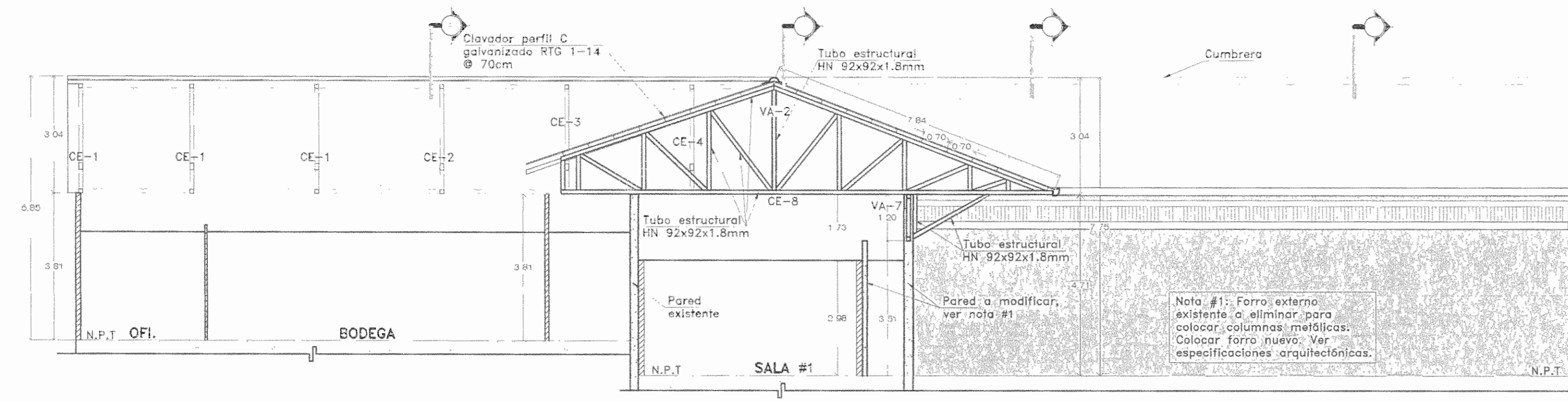
PROFESIONAL RESPONSABLE DE DISEÑO E INSPECCIÓN CIVIL: NOMBRE: EILEEN CHAVARRIA RODRIGUEZ FIRMA: [Signature] N° DE REG: IC-15390

PROFESIONAL RESPONSABLE DE DIRECCIÓN TÉCNICA: NOMBRE: FIRMA:

INFORMACIÓN REGISTRO PUBLICO FOLIO REAL: 131011-000 PLANO: SJ-0389152-1980 ÁREA SEGÚN REGISTRO: 71.69m² ÁREA DEL PROYECTO: 1148.93m²

CONTENIDO: PLANTA EST DE TECHO CERCHAS Y VIGAS AMERICANAS PLANTA EST DE TECHO (alero) CERCHAS/VIGAS AMERICANAS PLANTA EST DE TECHO CLAVADORES PLANTA EST DE TECHO CLAVADORES (alero) DETALLES

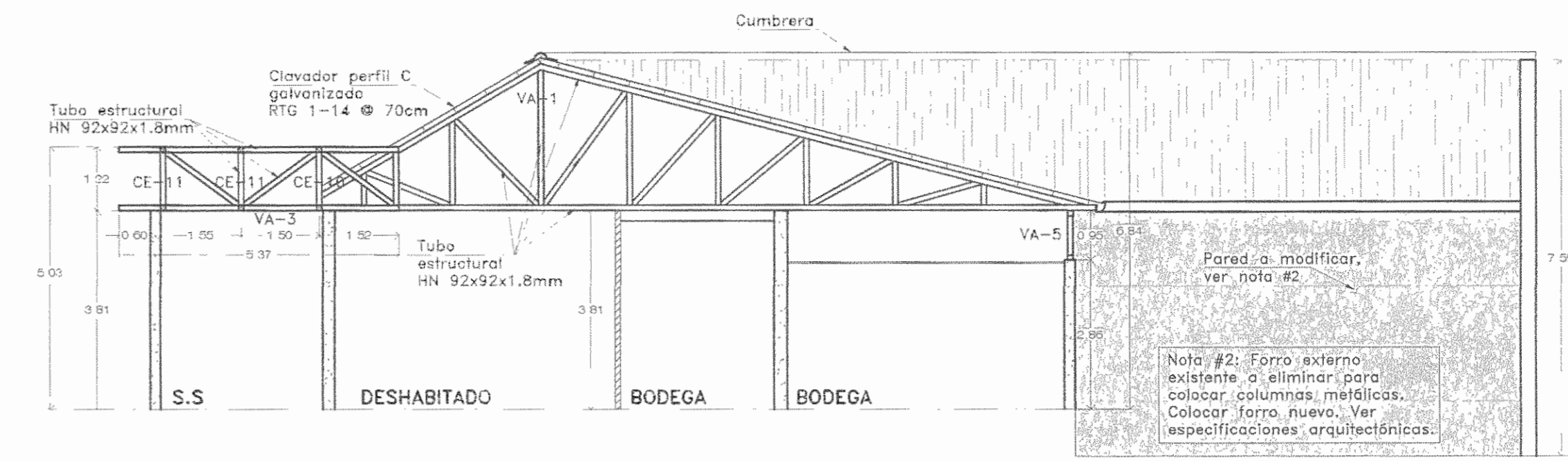
ESCALA INDICADA: FECHA: Diciembre 2010 LAMINA: ES05/ES06



SECCION 2-2

SALA DE OPERACIONES - FASE I

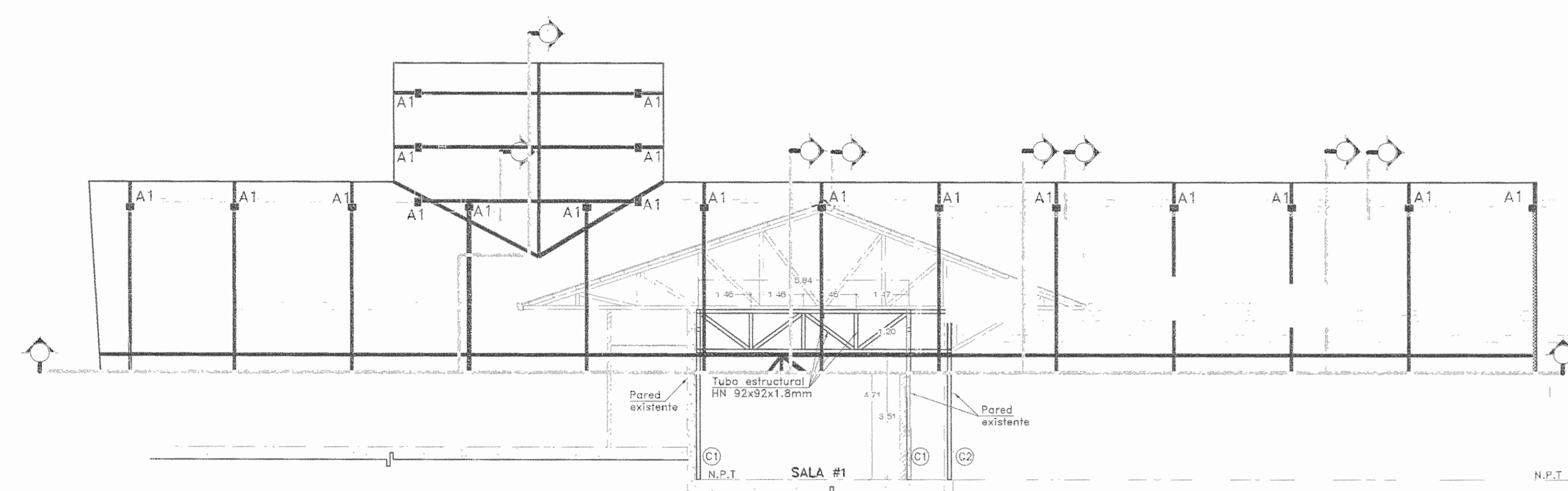
ESCALA 1:100



SECCION A-A

SALA DE OPERACIONES - FASE I

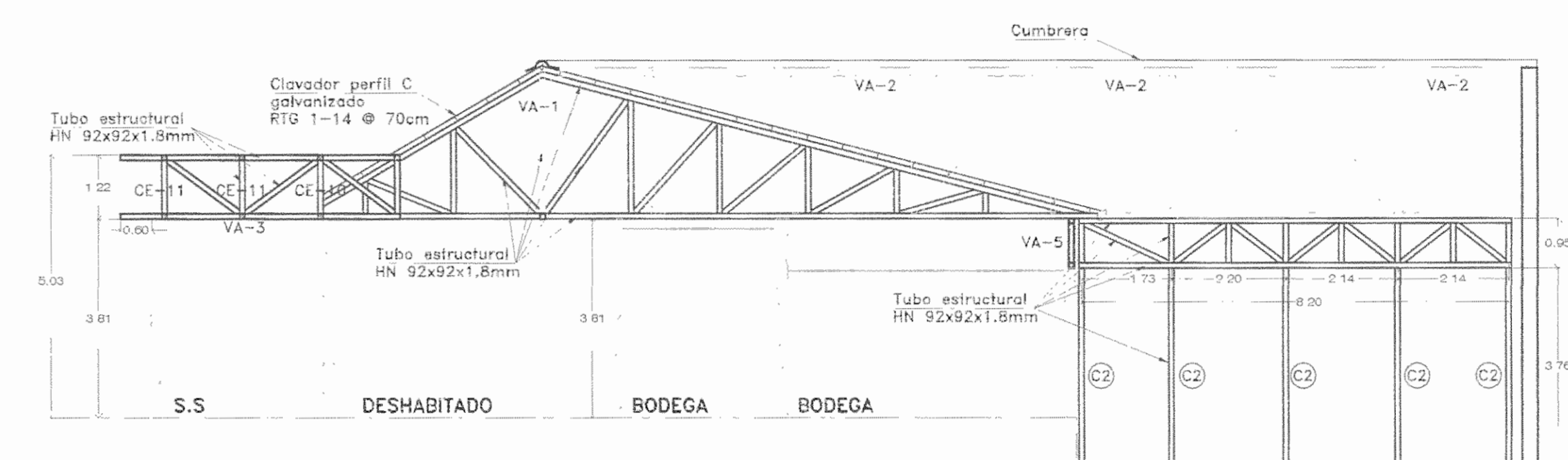
ESCALA 1:100



SECCION 2'-2'

SALA DE OPERACIONES - FASE I

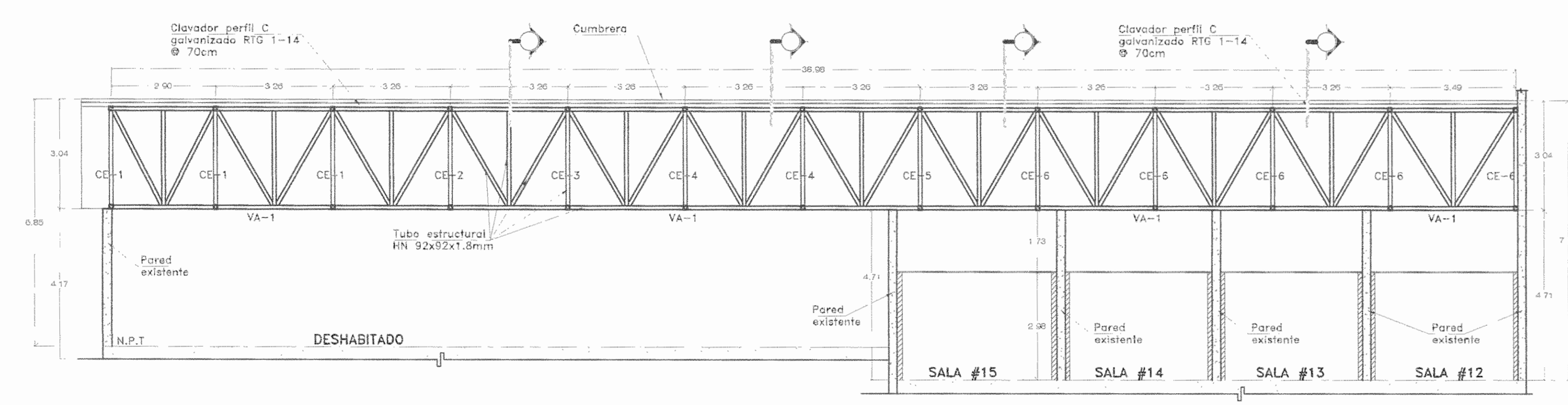
ESCALA 1:100



SECCION A'-A'

SALA DE OPERACIONES - FASE I

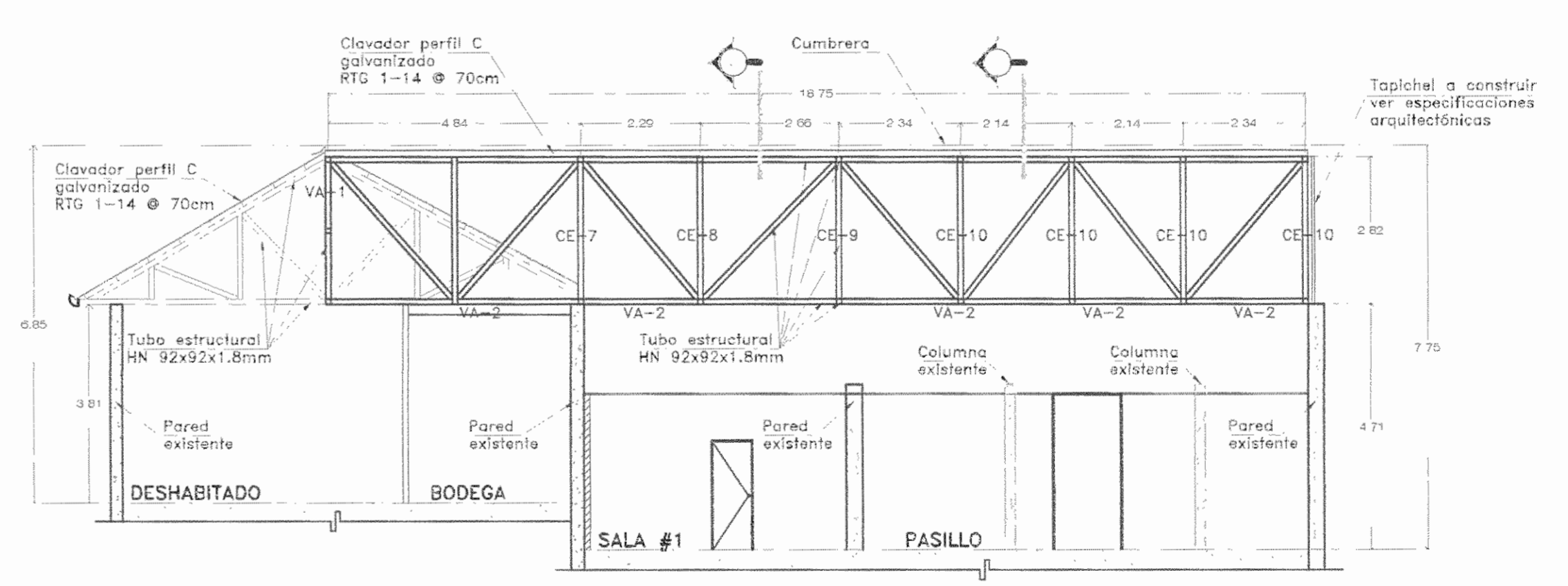
ESCALA 1:100



SECCION 3-3

SALA DE OPERACIONES - FASE I

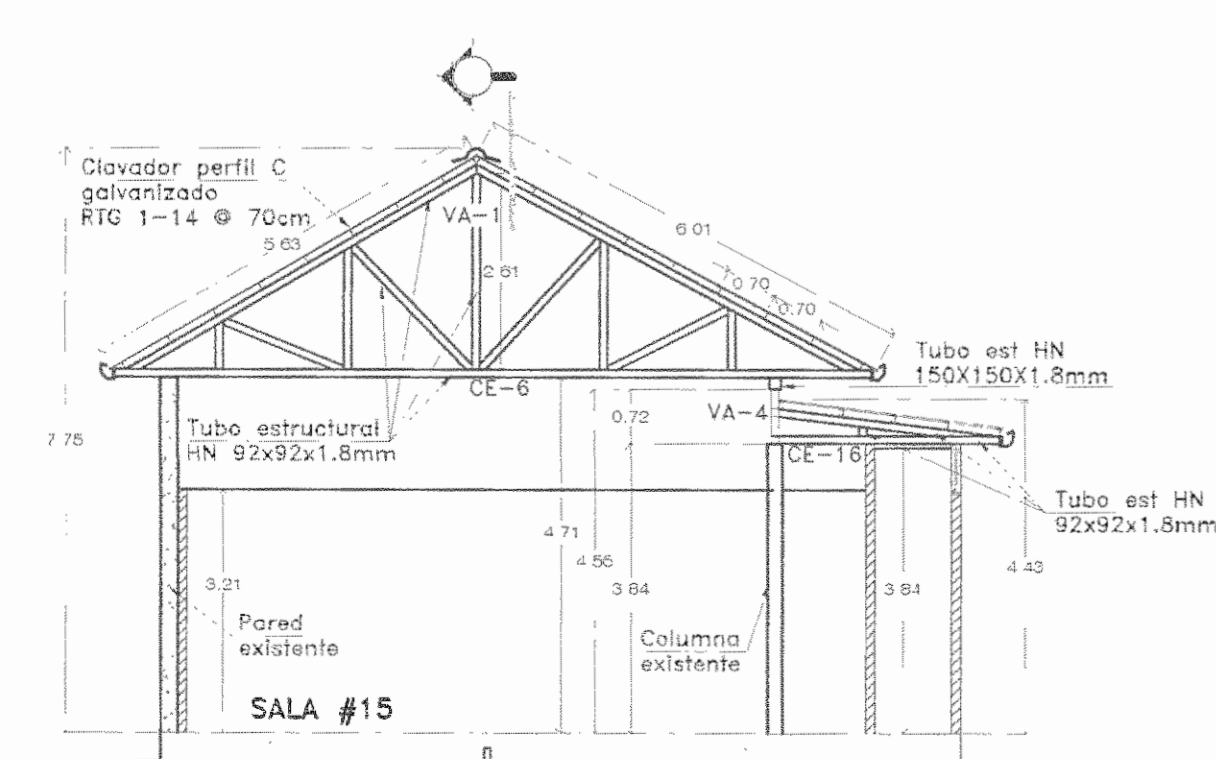
ESCALA 1:100



SECCION B-B

SALA DE OPERACIONES - FASE I

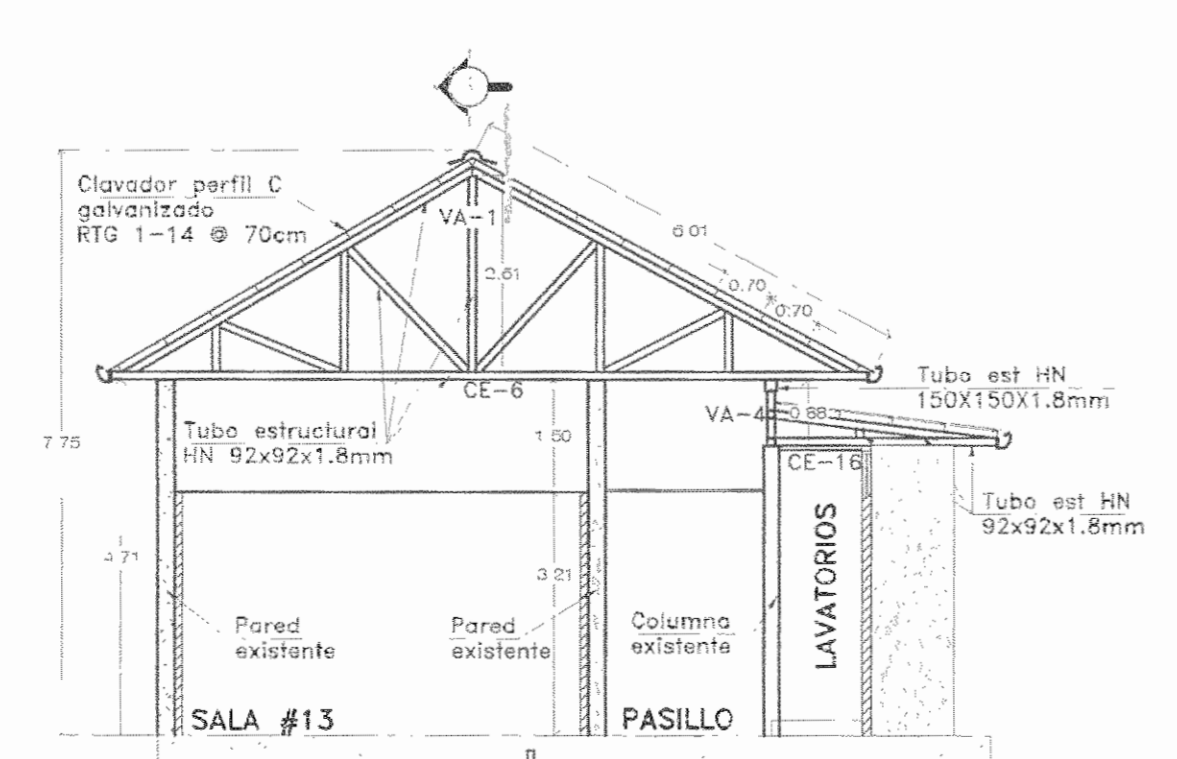
ESCALA 1:100



SECCION C-C

SALA DE OPERACIONES - FASE I

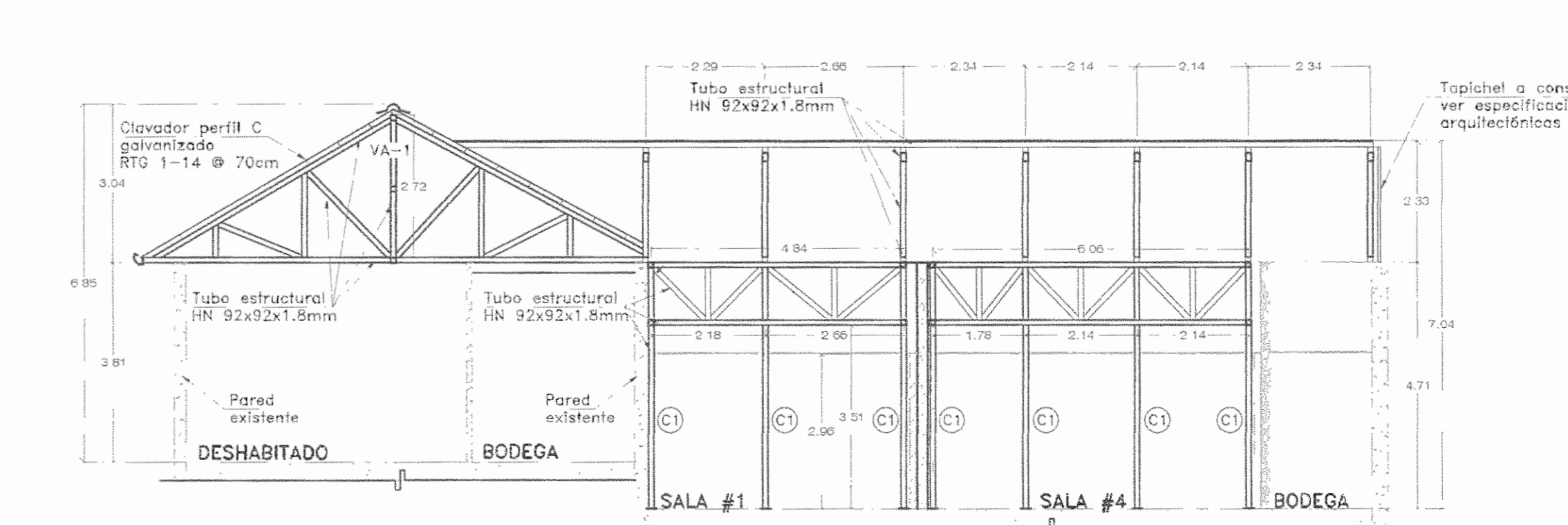
ESCALA 1:100



SECCION D-D

SALA DE OPERACIONES - FASE I

ESCALA 1:100



SECCION E-E

SALA DE OPERACIONES - FASE I

ESCALA 1:100

APROBACIÓN COMISIÓN REVISORA DE PERMISOS DE CONSTRUCCIÓN

PROYECTO: MANTENIMIENTO GENERAL DE SALA DE OPERACIONES H.S.J.D.

PROPIETARIO: HOSPITAL SAN JUAN DE DIOS - CAJA COSTARRICENSE DEL SEGURO SOCIAL C.C.S.S.

PROVINCIA SAN JOSÉ CANTÓN SAN JOSÉ DISTRITO HOSPITAL

OPERADOR DE AUTOCAD NOMBRE: Leana Morúa Chinchilla.

PROFESIONAL RESPONSABLE DE DISEÑO E INSPECCIÓN CIVIL: NOMBRE: EILEEN CHAVARRIA RODRIGUEZ FIRMA: [Firma] N° DE REG: IC-15390

PROFESIONAL RESPONSABLE DE DIRECCIÓN TÉCNICA: NOMBRE: [Nombre] FIRMA: [Firma]

INFORMACIÓN REGISTRO PÚBLICO

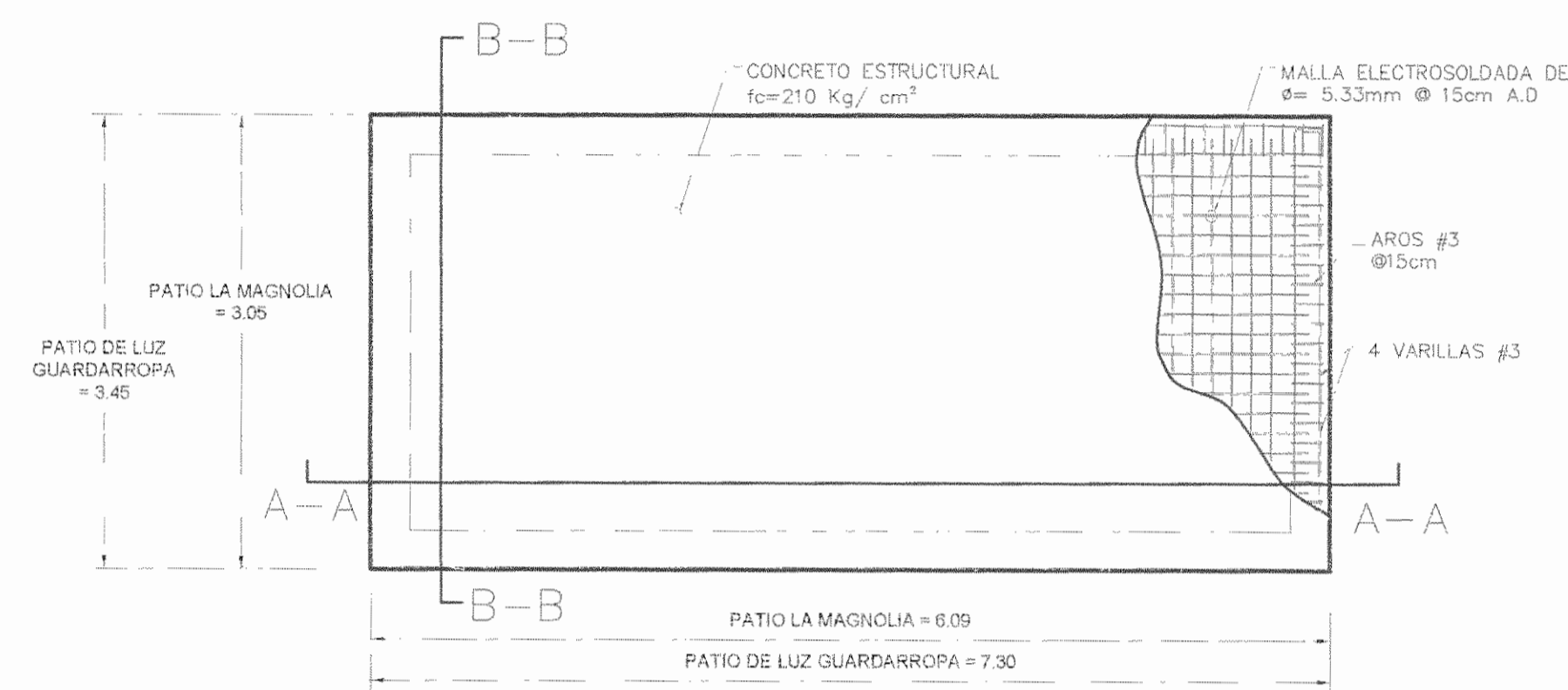
FOLO REAL: 131101-000 PLANO: SJ-0399152-1880

ÁREA SEGÓN REGISTRO: 1148.93m² ÁREA DEL PROYECTO: 1148.93m²

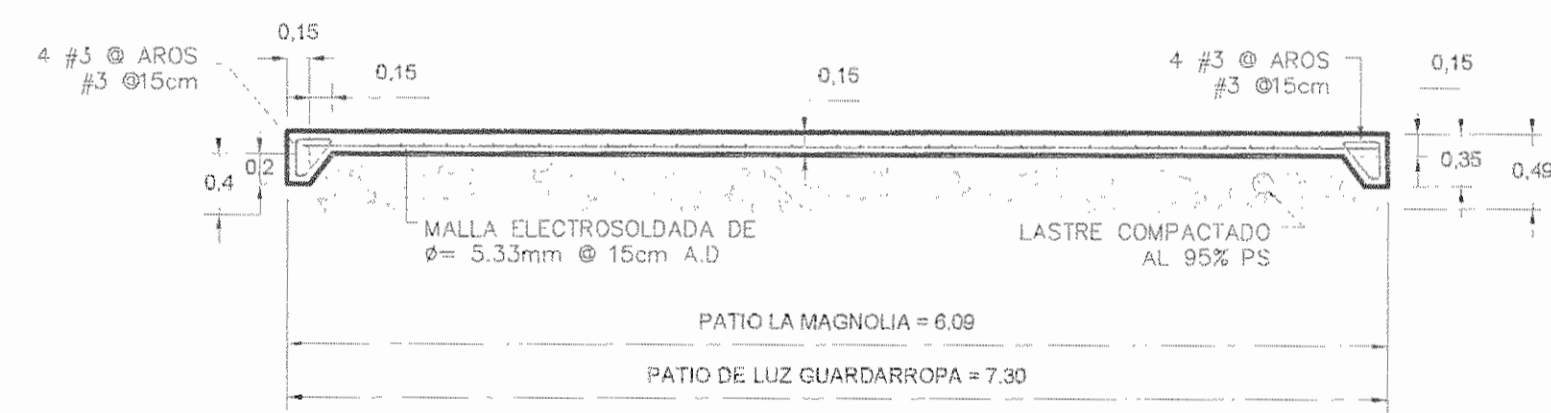
CONTENIDO:

- CORTE 2-2
- CORTE 2'-2'
- CORTE 3-3
- CORTE A-A
- CORTE A'-A'
- CORTE B-B
- CORTE C-C
- CORTE D-D
- CORTE E-E

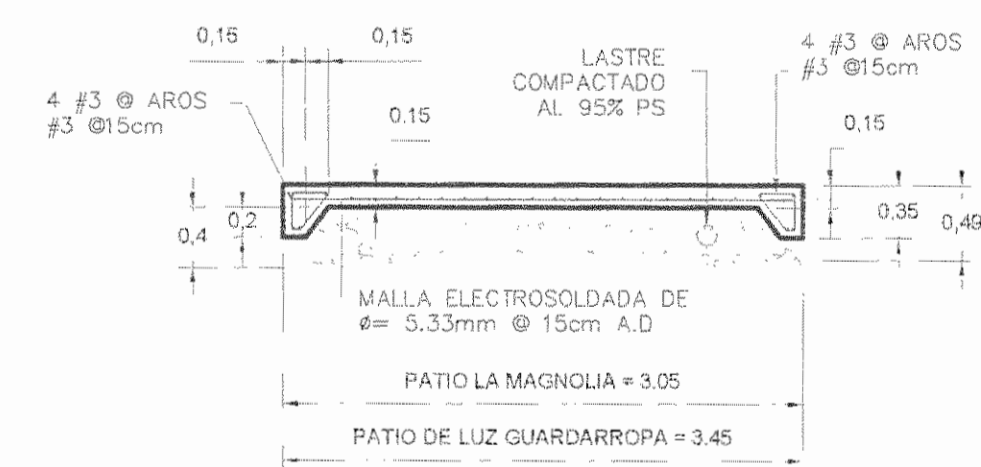
ESCALA INDICADA FECHA Diciembre 2010 LAMINA ES06/ES06



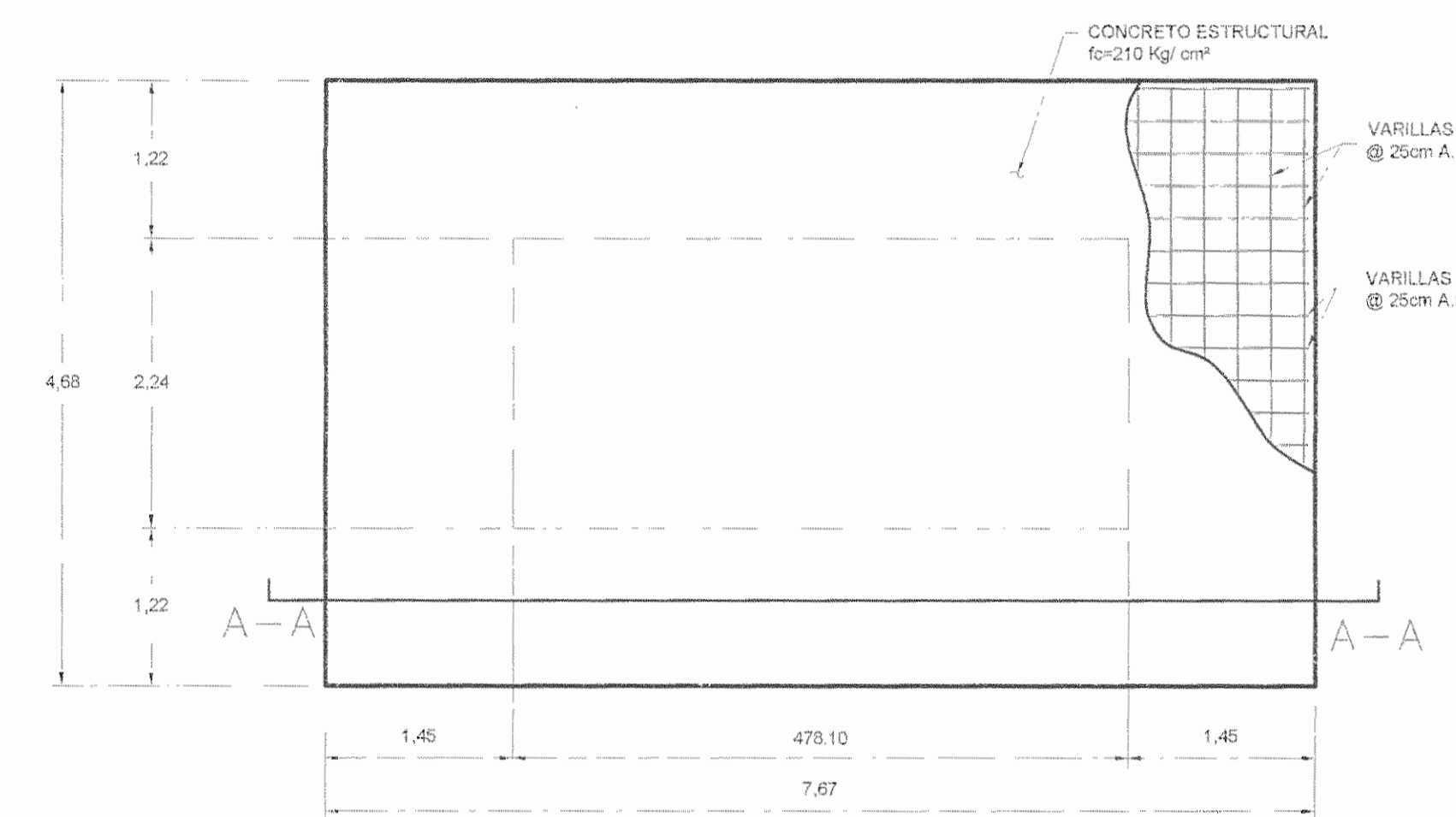
DETALLE DE LOSA PARA INSTALACIÓN DE EQUIPOS
PATIO DE LUZ GUARDARROPA Y PATIO LA MAGNOLIA ESCALA 1:50



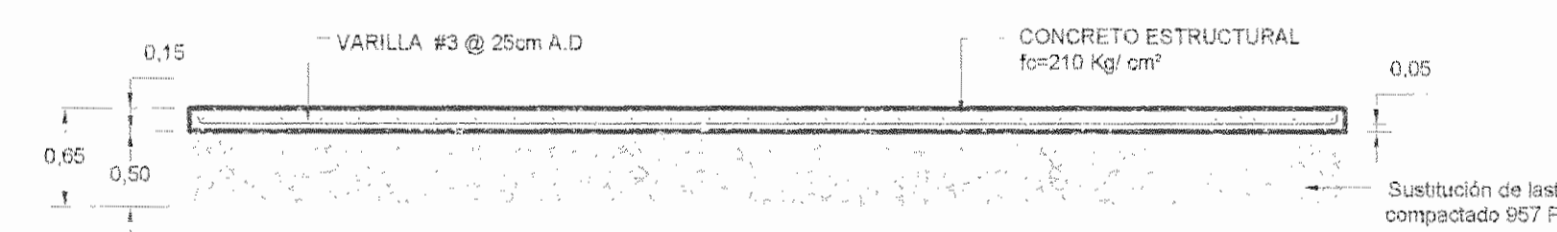
SECCIÓN A-A
ESCALA 1:50



SECCIÓN B-B
ESCALA 1:50



DETALLE DE LOSA PARA INSTALACIÓN DE EQUIPOS
PATIO DE PLANTA DE CALDERAS ESCALA 1:50



SECCIÓN TRANSVERSAL A-A
PATIO DE PLANTA DE CALDERAS ESCALA 1:50

APROBACIÓN COMISIÓN REVISORA DE PERMISOS DE CONSTRUCCIÓN

PROYECTO: MANTENIMIENTO GENERAL DE SALA DE OPERACIONES H.S.J.D.

PROPIETARIO: HOSPITAL SAN JUAN DE DIOS - CAJA COSTARRICENSE DEL SEGURO SOCIAL C.C.S.S.

PROVINCIA: SAN JOSÉ CANTÓN: SAN JOSÉ DISTRITO: HOSPITAL OPERADOR DE AUTOCAD: MORAGA NOMBRE: MARIO ALBERTO MATAMOROS

PROFESIONAL RESPONSABLE DE DISEÑO E INSPECCIÓN CIVIL: ING. SHIRLEY MORERA H FIRMA: *Shirley Morera* N° DE REG: 100-14225

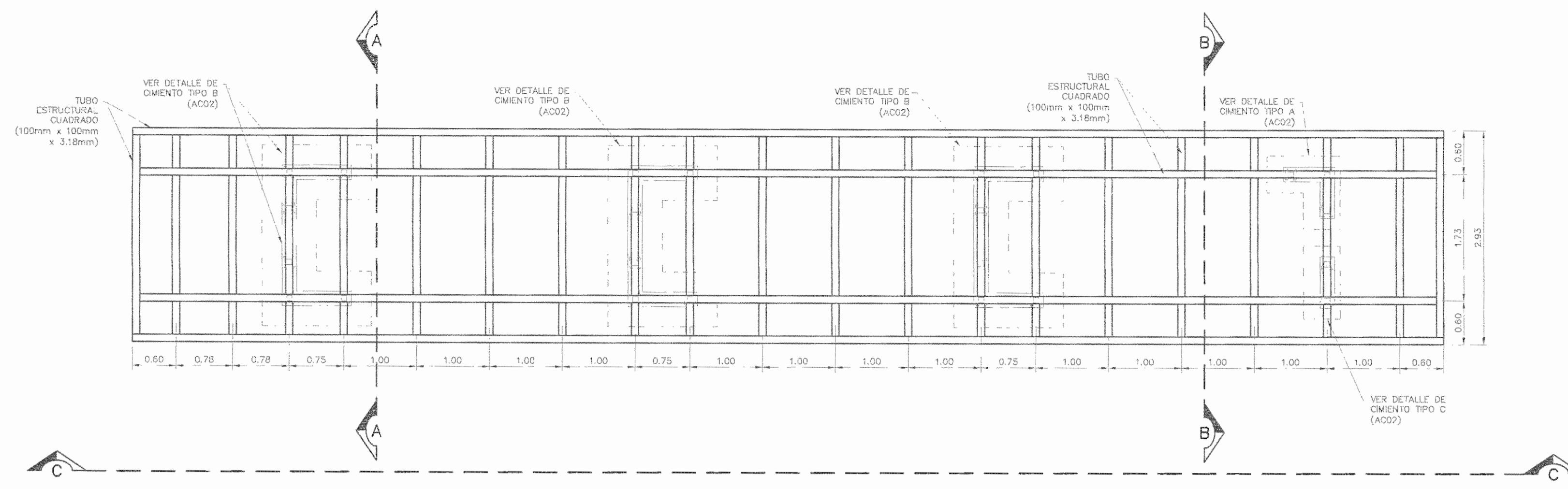
PROFESIONAL RESPONSABLE DE DIRECCIÓN TÉCNICA: NOMBRE: FIRMA:

INFORMACIÓN REGISTRO PUBLICO

FOLIO REAL: 131101-000 PLANO: SJ-0399152-1980
ÁREA SEGUN REGISTRO: 5ha 21 71.69m² ÁREA DEL PROYECTO: 1148.93m²

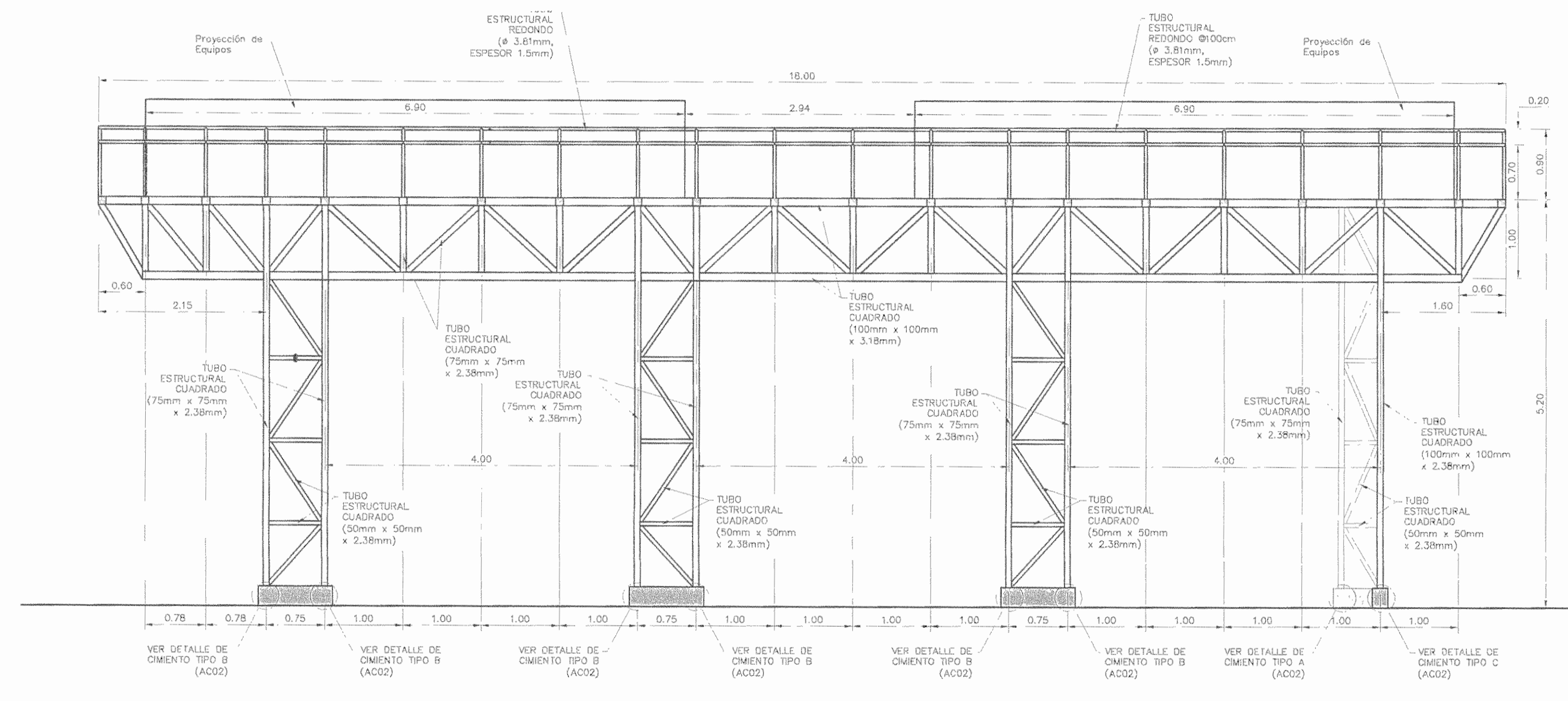
CONTENIDO:
• DETALLES DE LOSAS

ESCALA INDICADA: FECHA: Diciembre 2010 LAMINA: C101/C104



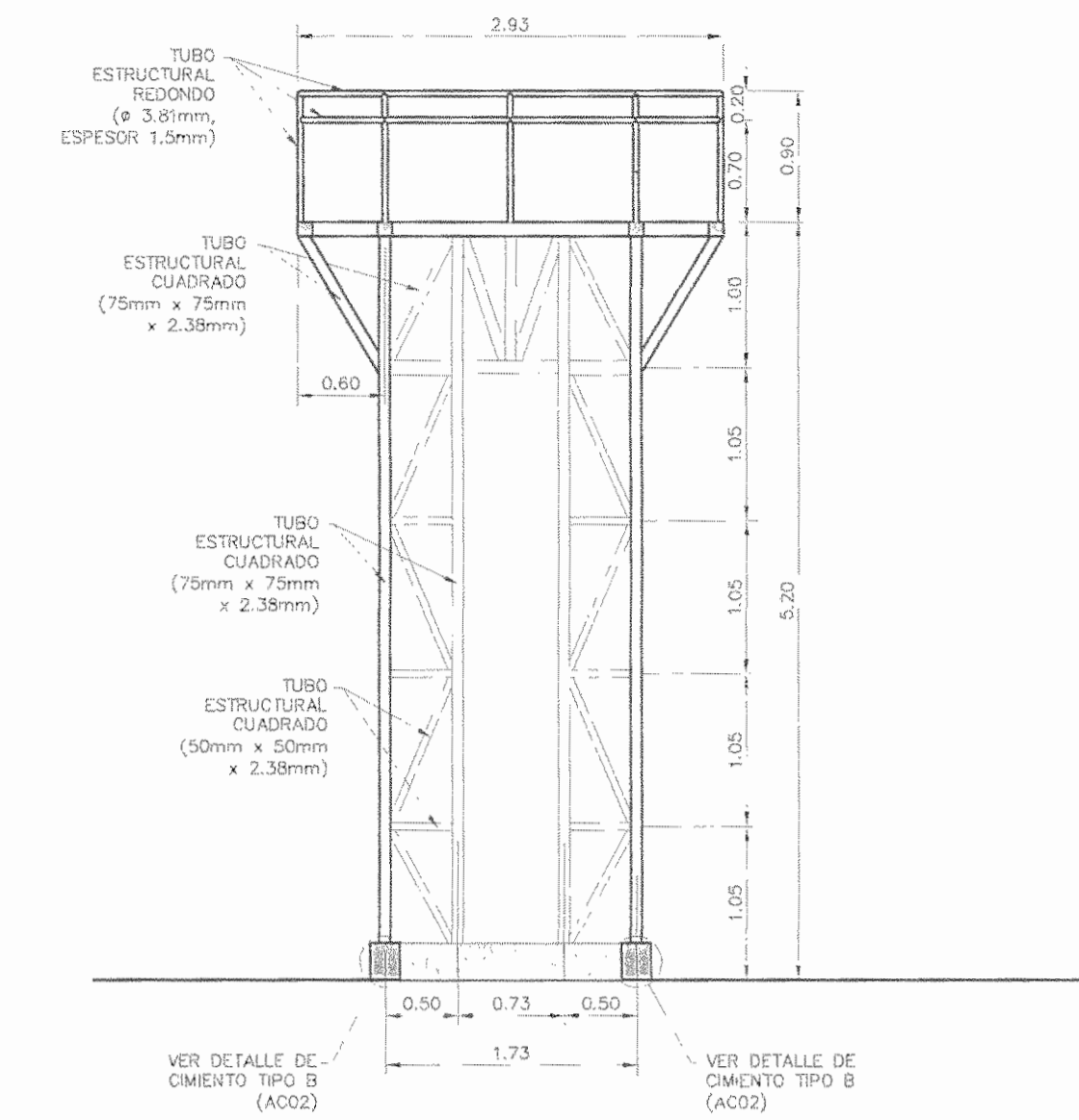
VISTA SUPERIOR

PATIO DE RAYOS X - REMODELACION
ESCALA 1:50



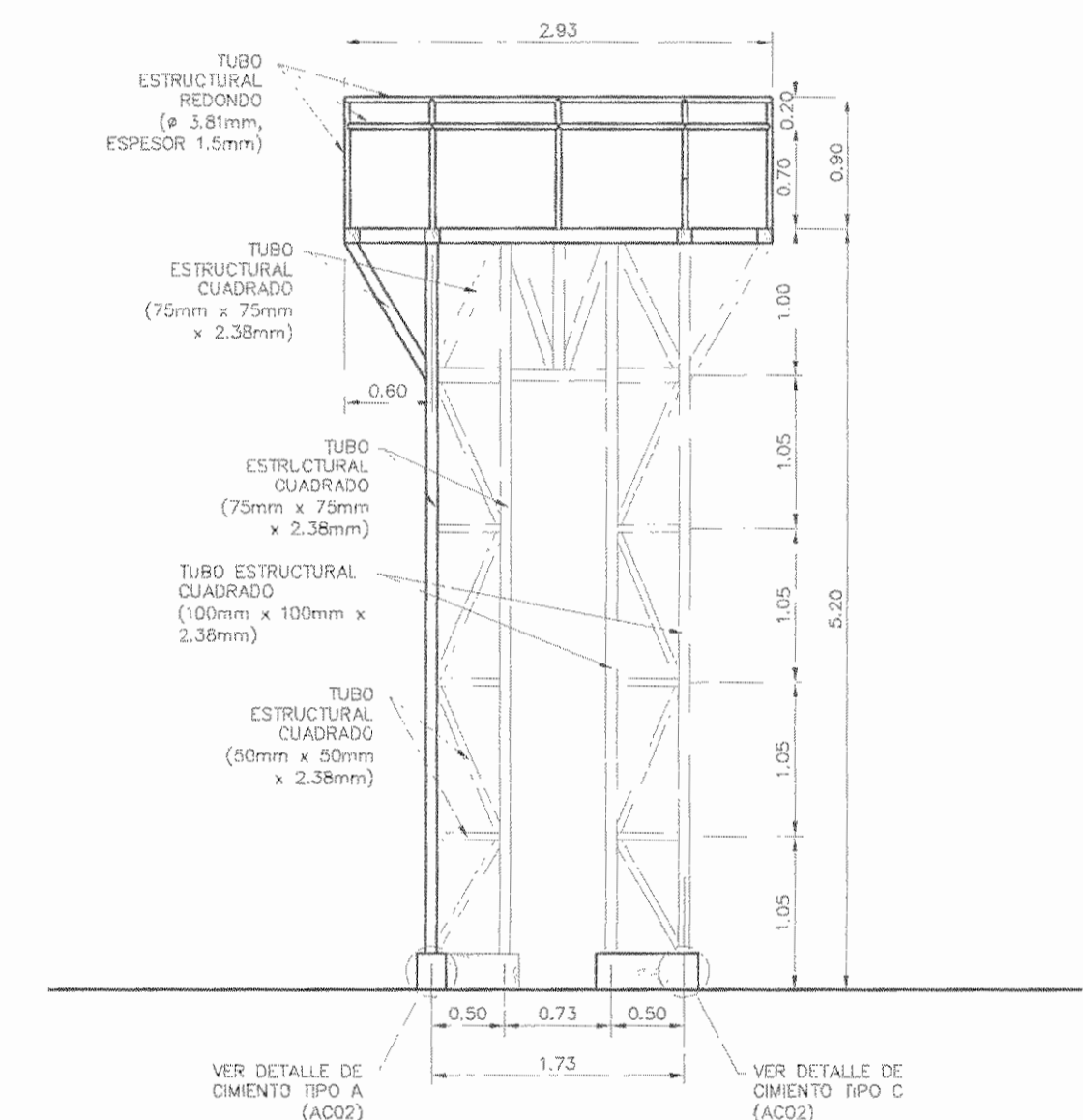
VISTA LATERAL C-C

PATIO DE RAYOS X - REMODELACION
ESCALA 1:50



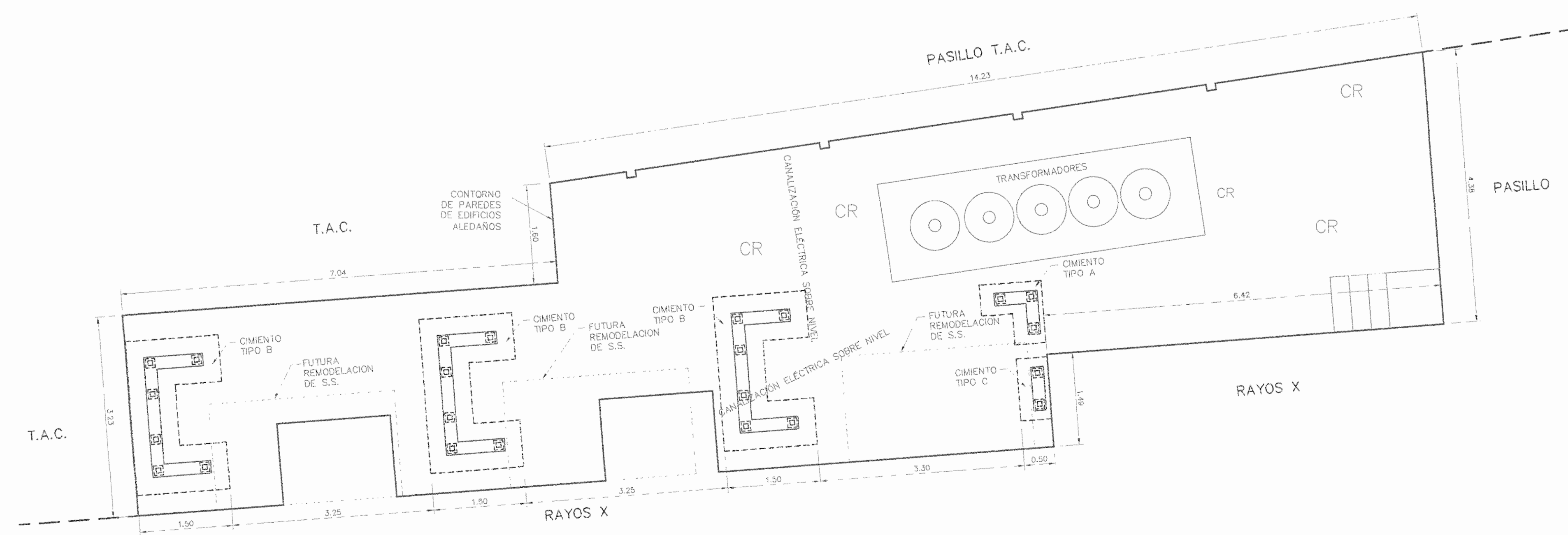
SECCIÓN TRANSVERSAL A-A

PATIO DE RAYOS X - REMODELACION
ESCALA 1:50



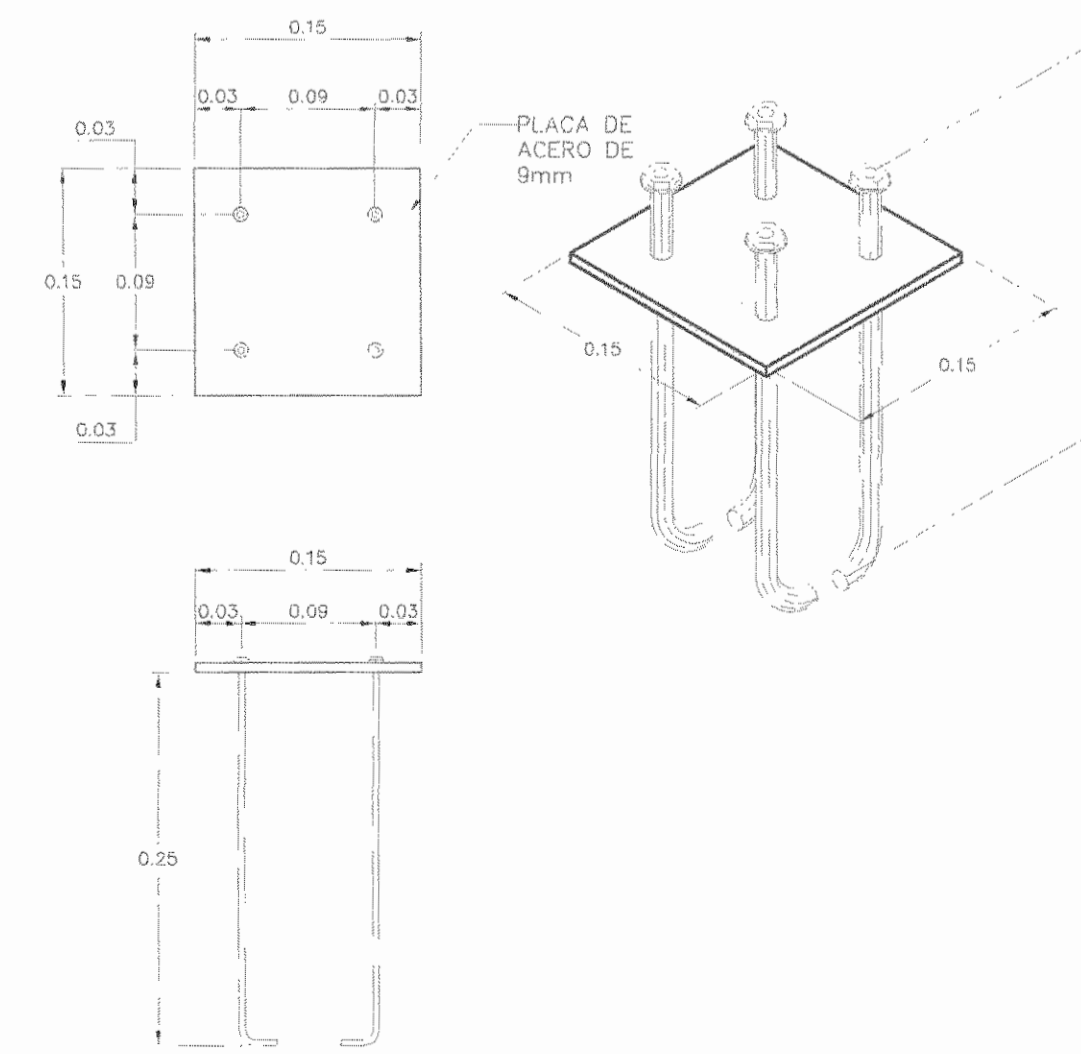
SECCIÓN TRANSVERSAL B-B

PATIO DE RAYOS X - REMODELACION
ESCALA 1:50



PLANTA DE CIMENTOS

PATIO DE RAYOS X - REMODELACION
ESCALA 1:50



DETALLE DE PLACA DE ACERO

PATIO DE RAYOS X
ESCALA 1:50

APROBACION COMISION REVISORA
DE PERMISOS DE CONSTRUCCION

PROYECTO:
MANTENIMIENTO GENERAL DE SALA DE
OPERACIONES H.S.J.D.

PROPIETARIO: HOSPITAL SAN JUAN DE
DIOS - CAJA
COSTARRICENSE DEL
SEGURO SOCIAL
G.C.S.S.

PROVINCIA: SAN JOSE CANTÓN: SAN JOSE DISTRITO: HOSPITAL
OPERADOR DE AUTOCAD:
NOMBRE: MARIO ALBERTO MATAMOROS
MORAGA

PROFESIONAL RESPONSABLE DE DISEÑO E INSPECCION
CIVIL:
NOMBRE: ING. SHIRLEY MORERA H
FIRMA: Shirley Morera N° DE REG: ICO-14225

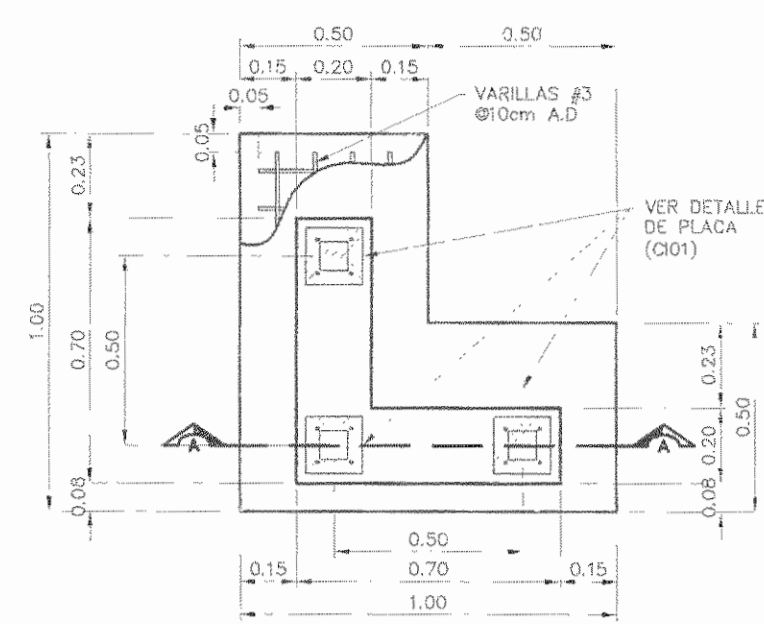
PROFESIONAL RESPONSABLE DE DIRECCION TECNICA:
NOMBRE:
FIRMA:

INFORMACION REGISTRO PUBLICO

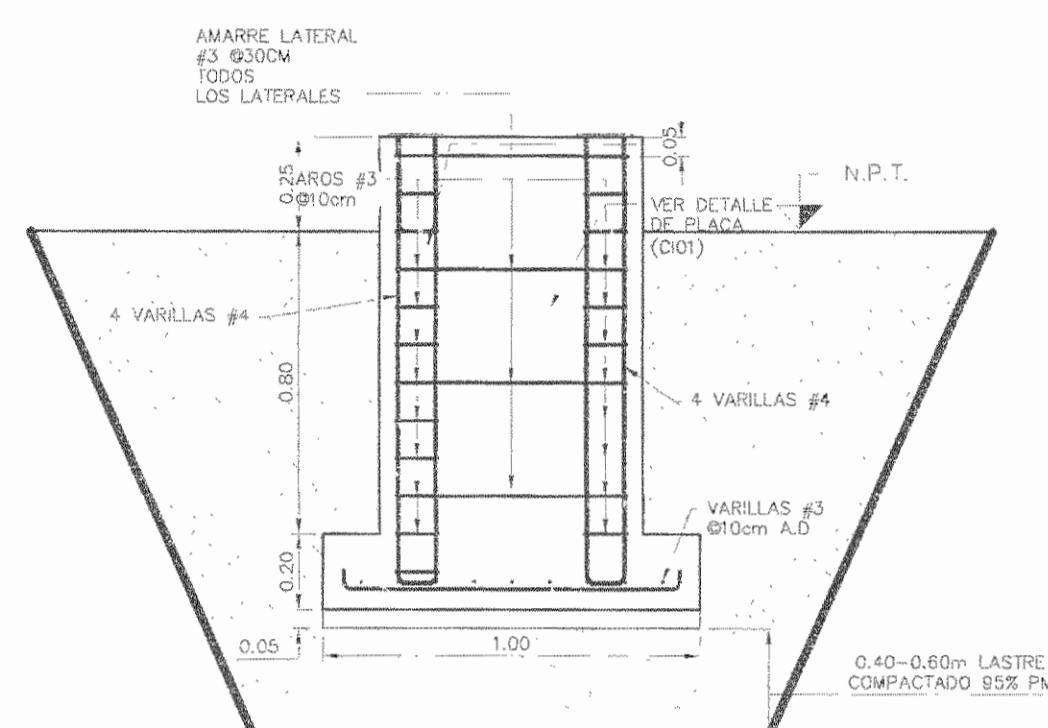
FOLIO REAL: 131101-000 PLANO: SJ-0399152-1980
AREA SEGUN REGISTRO: 514.3171.69m² AREA DEL PROYECTO:
1149.93m²

CONTENIDO:
• DETALLES DE PLATAFORMA DE
RAYOS X
• PLANTA DE CIMENTOS - PATIO DE
RAYOS X REMODELACION
• DETALLE DE PLACA DE ACERO

ESCALA INDICADA: FECHA: Diciembre 2010 LAMINA: C102/C104



VISTA SUPERIOR

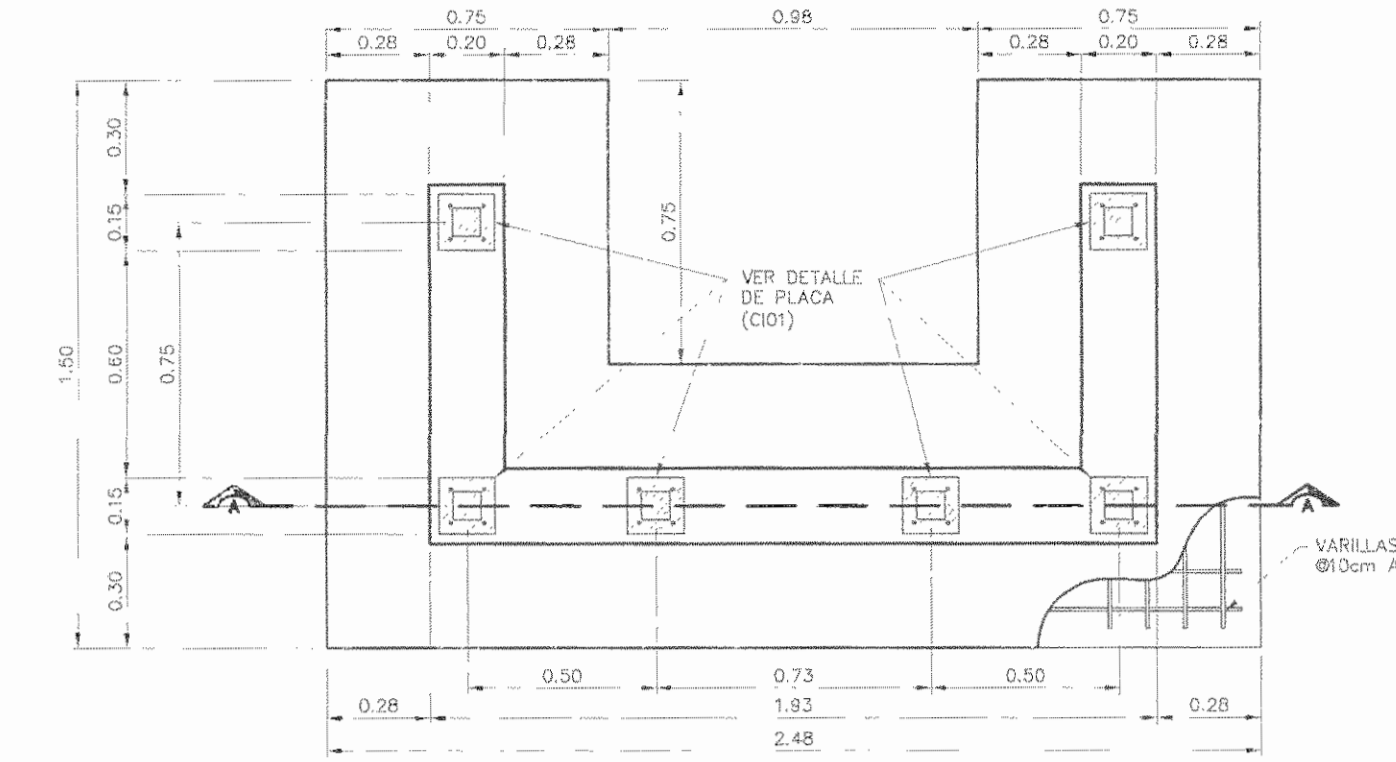


SECCIÓN A-A

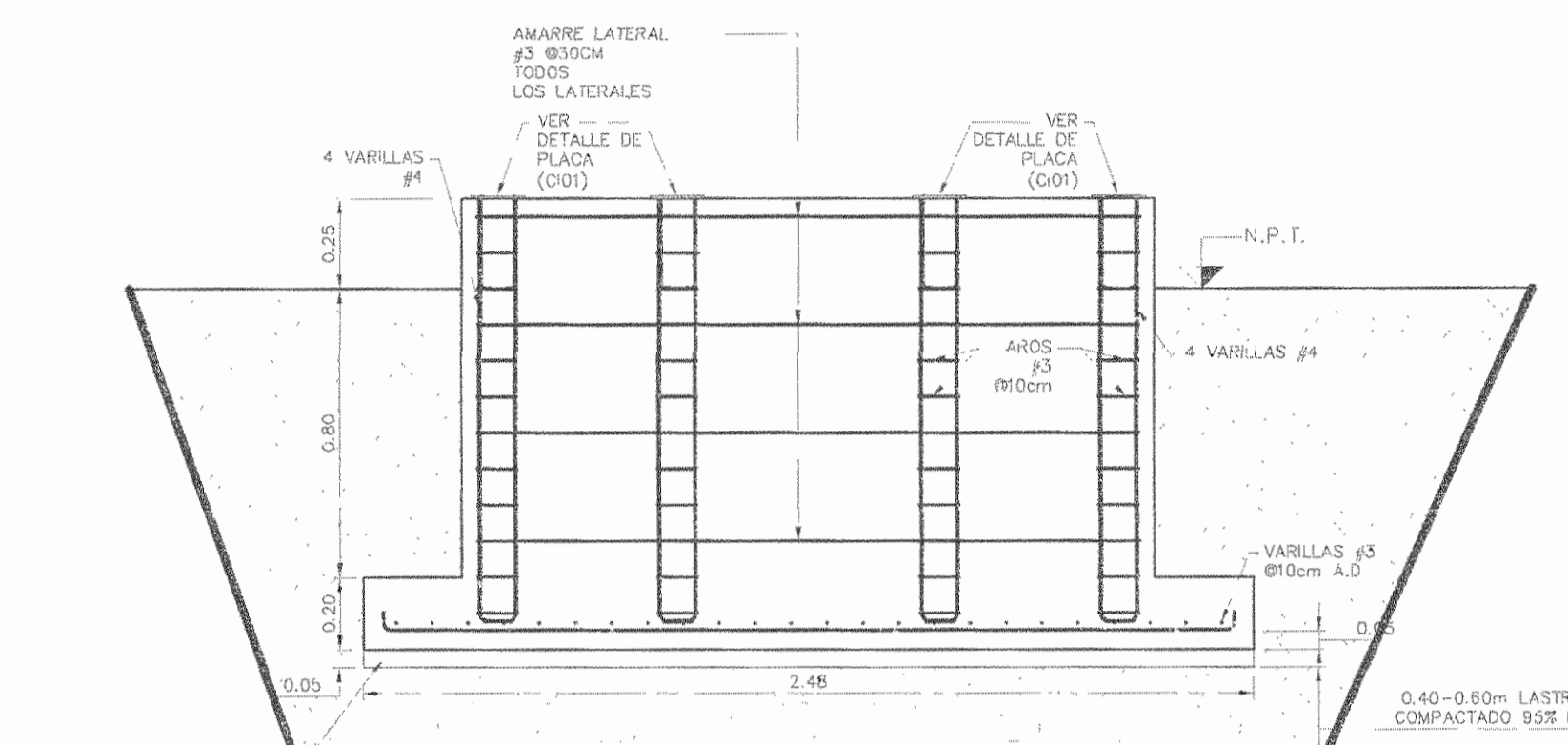
DETALLE DE CIMENTOS TIPO A

PATO DE RAYOS X - REMODELACIÓN

ESCALA 1:20



VISTA SUPERIOR

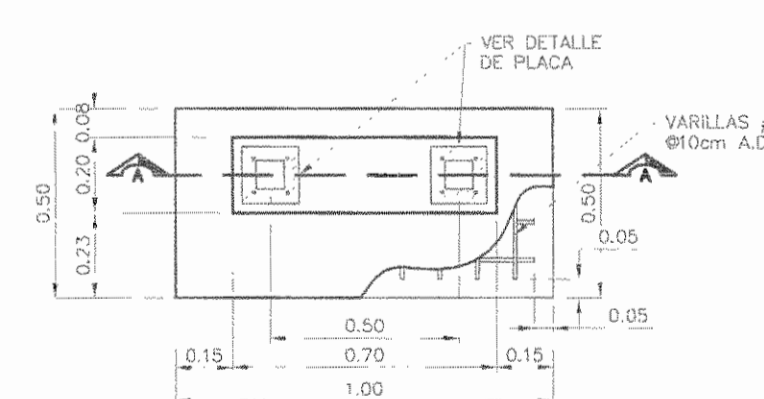


SECCIÓN A-A

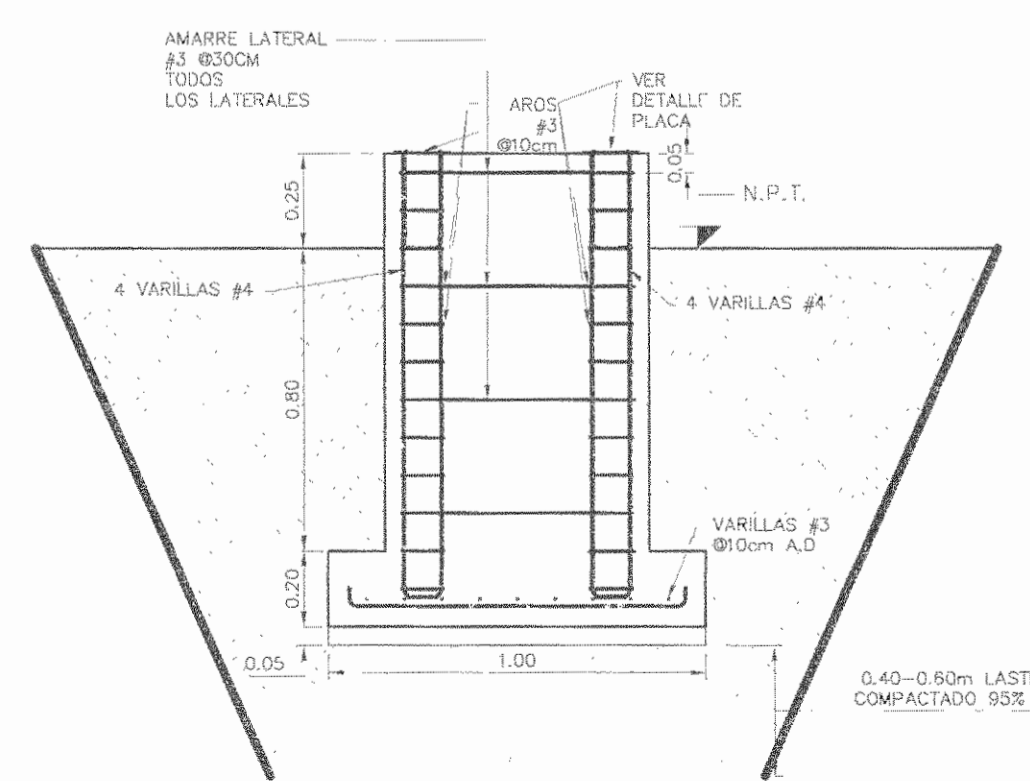
DETALLE DE CIMENTOS TIPO B

PATO DE RAYOS X - REMODELACIÓN

ESCALA 1:20



VISTA SUPERIOR



SECCIÓN A-A

DETALLE DE CIMENTOS TIPO C

PATO DE RAYOS X - REMODELACIÓN

ESCALA 1:20

APROBACIÓN COMISIÓN REVISORA DE PERMISOS DE CONSTRUCCIÓN

PROYECTO: MANTENIMIENTO GENERAL DE SALA DE OPERACIONES H.S.J.D.

PROPIETARIO: HOSPITAL SAN JUAN DE DIOS - CAJA COSTARRICENSE DEL SEGURO SOCIAL C.C.S.S.

PROVINCIA SAN JOSÉ CANTÓN SAN JOSÉ DISTRITO HOSPITAL

OPERADOR DE AUTOCAD NOMBRE: MARIO ALBERTO MATAMOROS MORAGA

PROFESIONAL RESPONSABLE DE DISEÑO E INSPECCIÓN CIVIL NOMBRE: ING. SHIRLEY MÓRERA H FIRMA: [Firma] N° DE REG: ICO-14225

PROFESIONAL RESPONSABLE DE DIRECCIÓN TÉCNICA: NOMBRE: FIRMA:

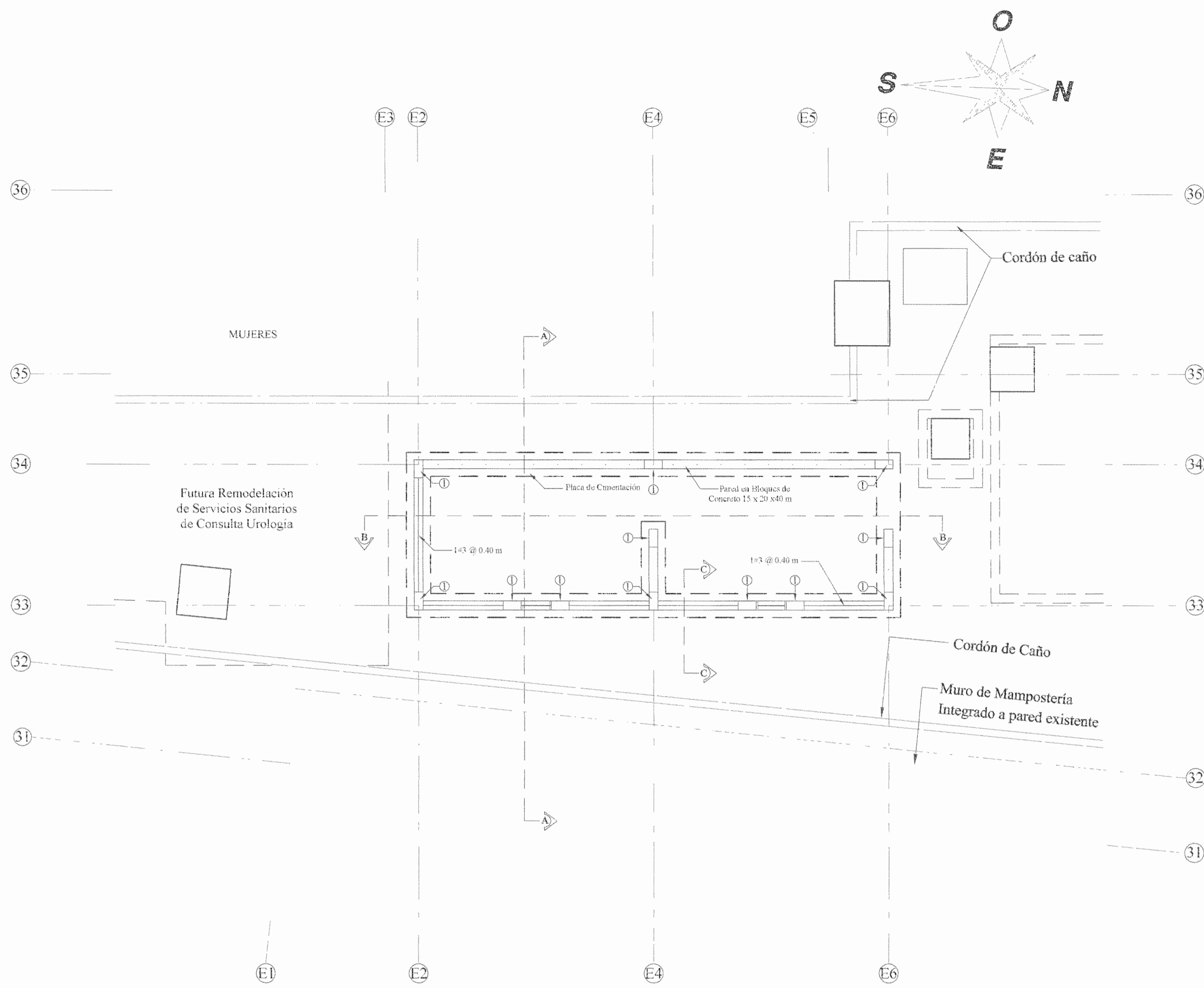
INFORMACIÓN REGISTRO PUBLICO

FOLIO REAL: 131011-000 PLANO: SJ-039152-1980

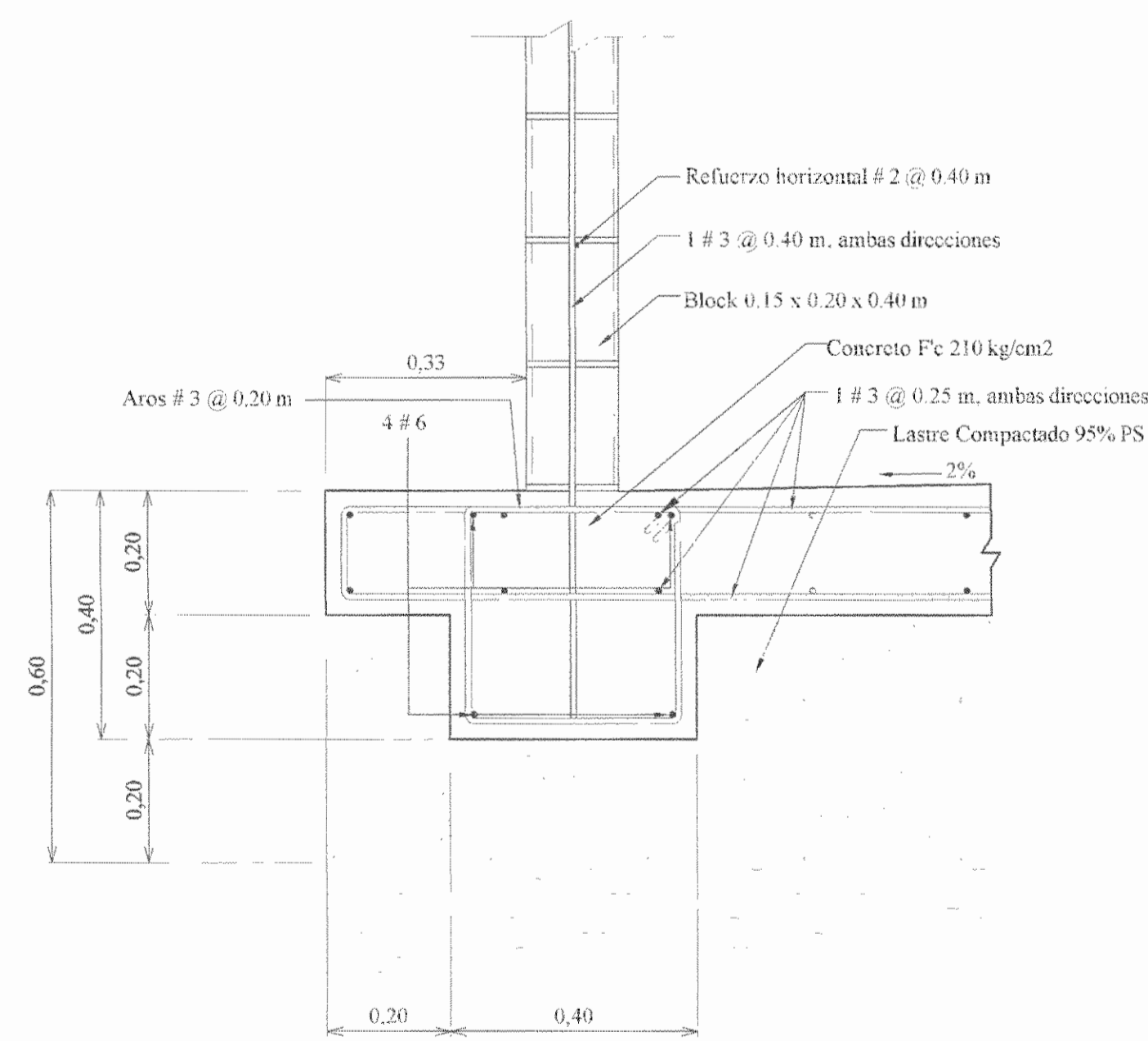
ÁREA SEGÚN REGISTRO: 1148.93m²

ÁREA DEL PROYECTO: 1148.93m²

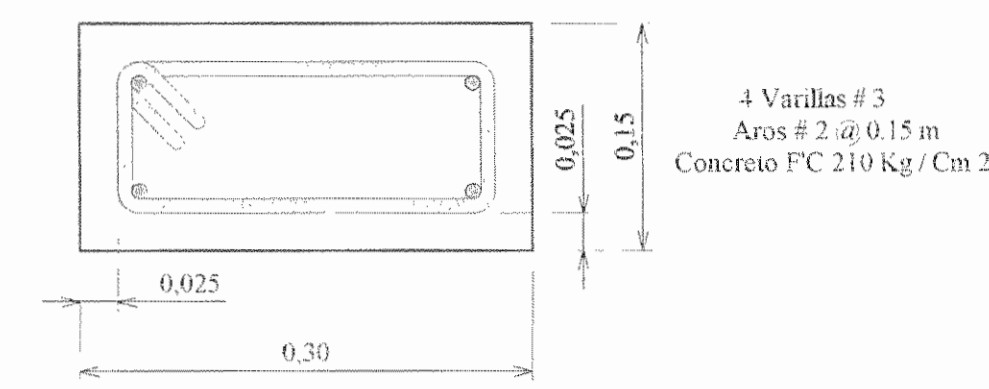
CONTENIDO: • DETALLES DE CIMENTOS DE SOPORTE DE RAYOS X



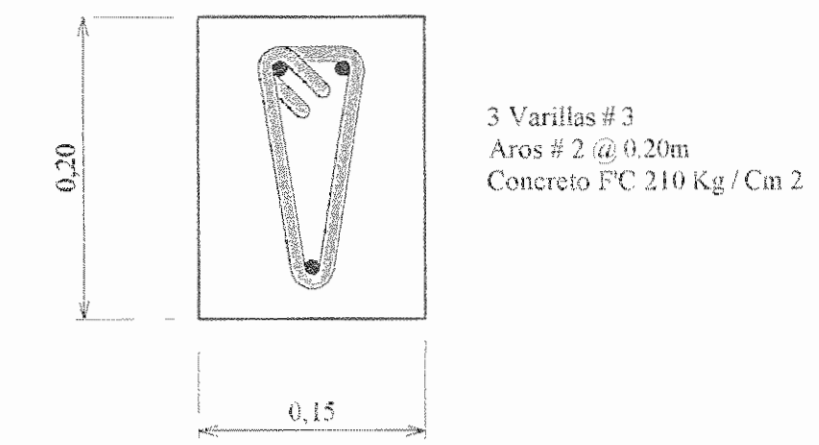
Planta Estructural
Medidas en Metros Escala 1:50
Casa de Maquinas Baños de Urologia



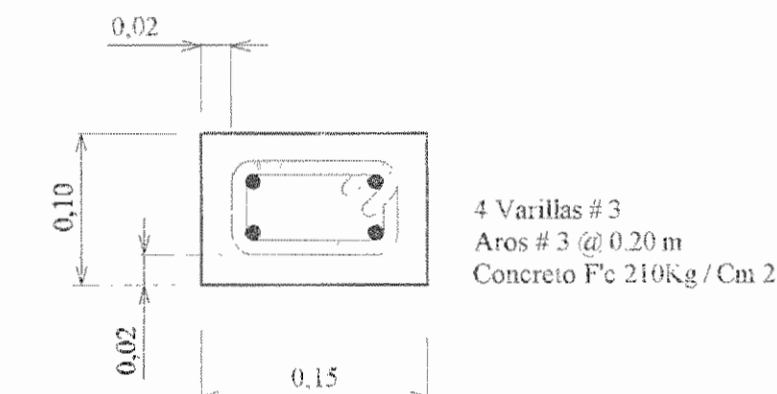
Detalle de Placa y Losa Flotante
Medidas en Metros Escala 1:10



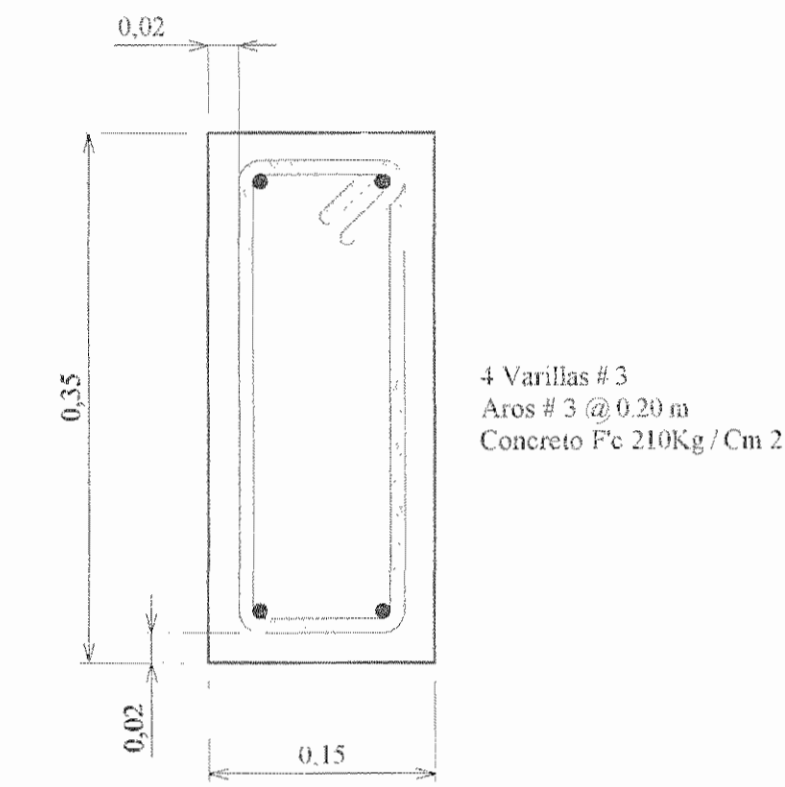
Detalle de Columna 1
Medidas en Metros Escala 1:5



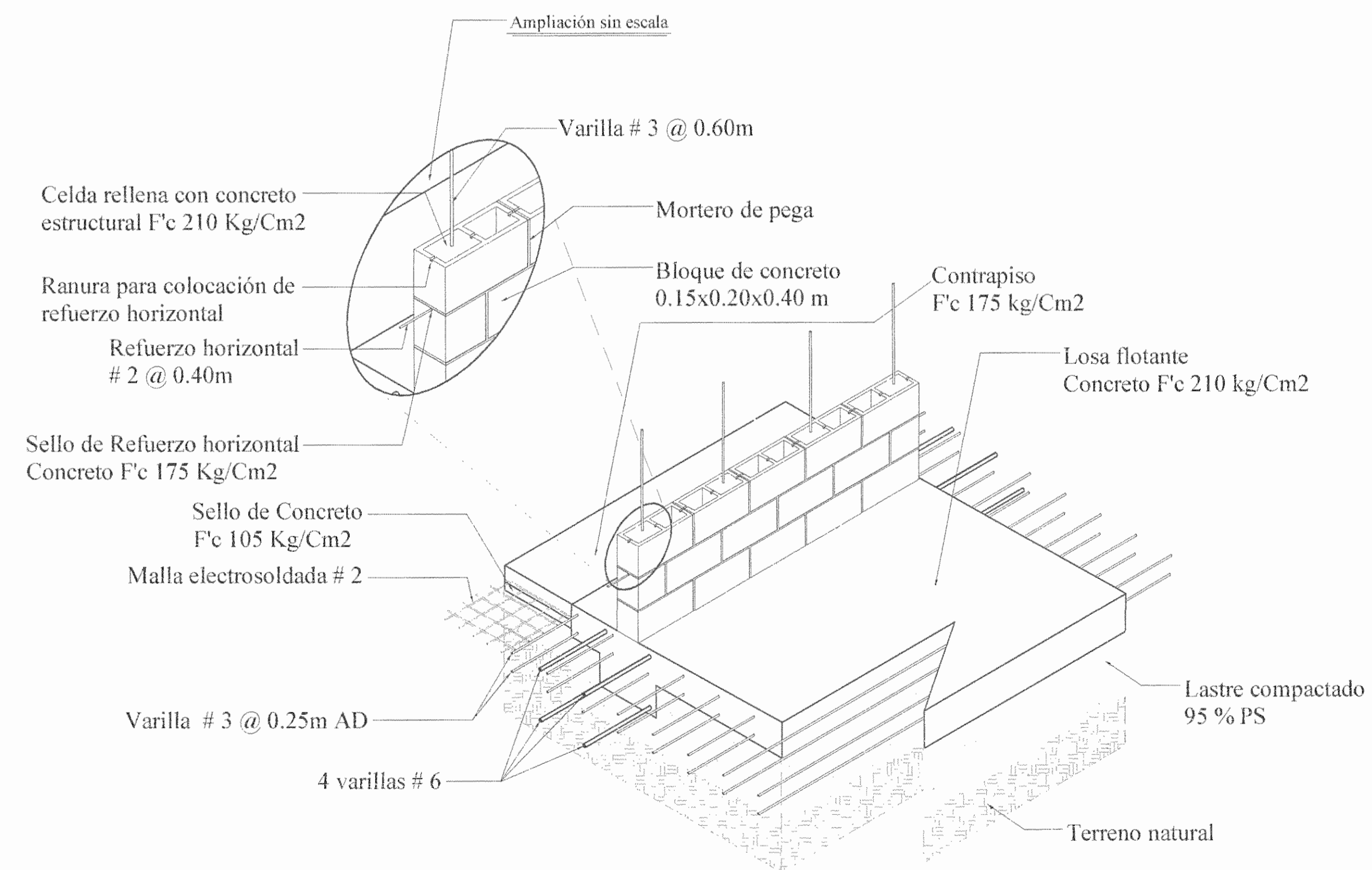
Detalle de Viga Banquina
Medidas en Metros Escala 1:5



Detalle de Viga Tapichel
Medidas en Metros Escala 1:5



Detalle de Viga Cargador
Medidas en Metros Escala 1:5



Vista Isométrica Acople de paredes y losas
Sin Escala

APROBACIÓN COMISIÓN REVISORA DE PERMISOS DE CONSTRUCCIÓN

PROYECTO: MANTENIMIENTO GENERAL DE SALA DE OPERACIONES H.S.J.D.

PROPIETARIO: HOSPITAL SAN JUAN DE DIOS - CAJA COSTARRICENSE DEL SEGURO SOCIAL C.C.S.S.

PROVINCIA SAN JOSÉ CANTÓN SAN JOSÉ DISTRITO HOSPITAL

OPERADOR DE AUTOCAD NOMBRE: MARIO ALBERTO MATAMOROS MORAGA

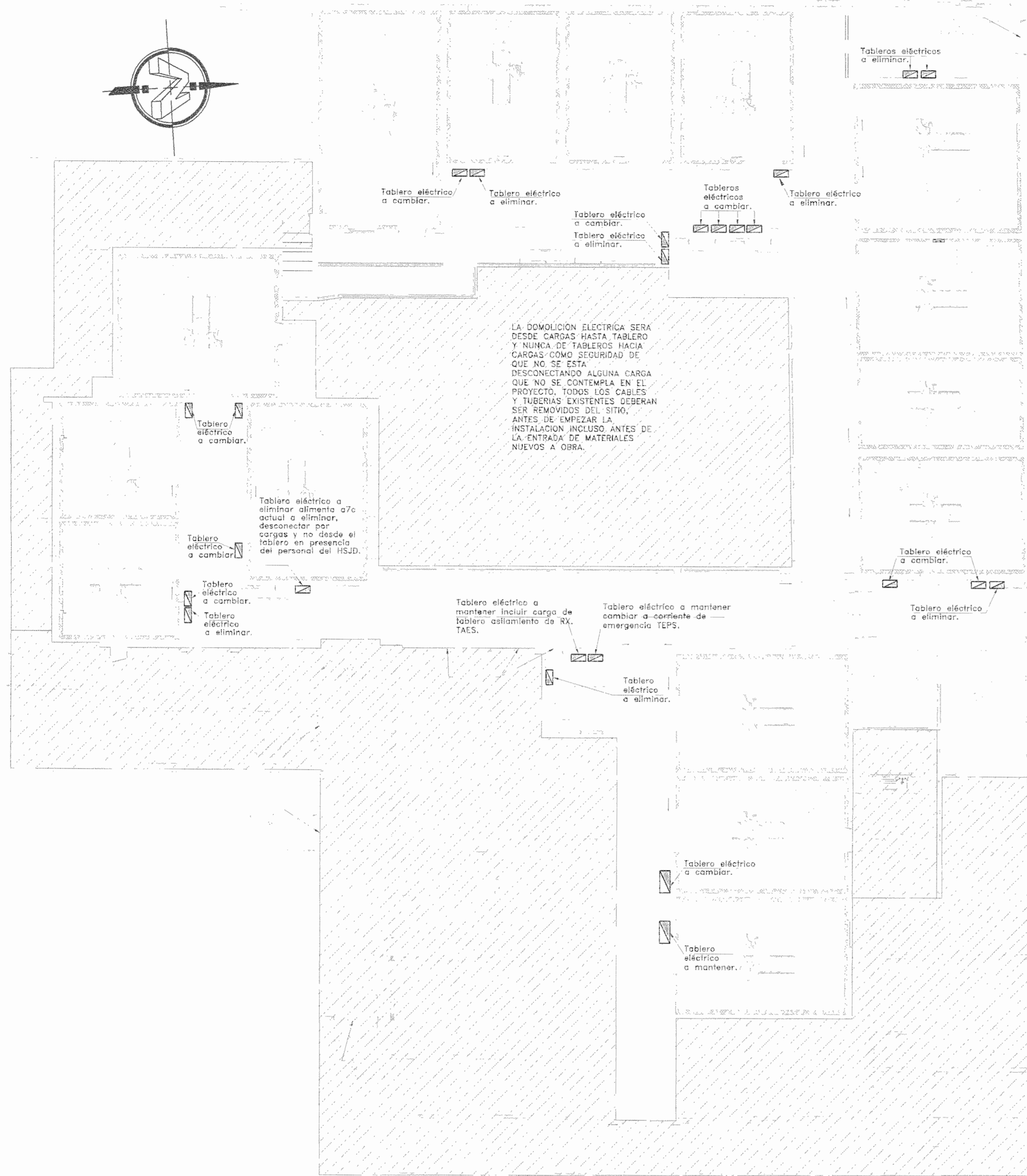
PROFESIONAL RESPONSABLE DE DISEÑO E INSPECCIÓN CIVIL NOMBRE: ING. SHIRLEY MORERA H. FIRM: [Firma]

PROFESIONAL RESPONSABLE DE DIRECCIÓN TÉCNICA NOMBRE: [Nombre] FIRMA: [Firma]

INFORMACIÓN REGISTRO PUBLICO
FOLO REAL: 131101-000 PLANO: SJ-0398152-1980
ÁREA SEGÚN REGISTRO: 1148.93m²

CONTENIDO:
• PLANTA ESTRUCTURAL - CASA DE MÁQUINAS BAÑOS DE UROLOGIA
• DETALLE DE COLUMNA 1
• DETALLE DE VIGA BANQUINA
• DETALLE DE VIGA TAPICHEL
• DETALLE DE VIGA CARGADOR
• DETALLE DE PLACA Y LOSA FLOTANTE
• VISTA ISOMÉTRICA ACOUPLE DE PAREDES Y LOSAS

ESCALA INDICADA: FECHA: Diciembre 2010 LAMINA: Q104/Q104



PLANTA TABLEROS ELECTRICOS ACTUAL Y DEMOLICION

SALA DE OPERACIONES - FASE I

ESCALA 1:100

TABLA RESUMEN	TRAF0	TE1	TE2	TE3	TE4	TPA	TES
KVA	500						
% Z	1.5%-6%						
Fases	1Ø						
KA corto	17	13	10	8.5	9	14	7.5
KVA totales	500	38.1	35	31	44.0	94.5	11.7
KVA demandados		35	35	25	40	86.7	10.1
Factor de demanda		0.90	0.90	0.90	0.90	0.90	0.85
Factor de potencia		0.98	0.98	0.98	0.98	0.98	0.98
Acometida							
Lineas vivas		3 #3/0THHN	3 #2/0 THHN	3 #4/0 THHN	3#4/0 THHN	2#4/0 THHN por fase	2#6 THHN
Neutro		1 #3/0THHN	1#2/0 THHN	1#4/0 THHN	1#4/0 THHN	3#4/0	1#6 THHN
Tierra		1#4 THHN	1#4 THHN	1#2 THHN	1#2 THHN	1#1/0 THHN	1#Ø THHN
Longitud		30m	15m	20m	30m	75m	20m
Voltaje nominal		208	208	208	208	208	208
Voltaje Calculado		206.37V	206.7V	206.59V	204.35V	202V	207.13V
% Caída de Voltaje		0.78%	0.63%	0.69%	1.51%	3%	0.42%

CODIFICACION DE TABLERO ELECTRICO, SALIDAS DE TOMACORRIENTES Y RUTAS DE TUBERIAS Y SALIDAS DE LUMINARIAS.

TAERX- TABLERO AISLAMIENTO EMERGENCIAS RAYOS X

TAES#- TABLERO AISLAMIENTO EMERGENCIAS NUMERO SALA

TE1- TABLERO EMERGENCIA SALAS 1,2,3 Y 4

TE2- TABLERO EMERGENCIA SALAS 5,6,7

TE3- TABLERO EMERGENCIA SALAS 8,9,10

TE4- TABLERO EMERGENCIA SALAS 11,12,13,14 Y 15

TPA- TABLERO PRINCIPAL AISLAMIENTO

TPES- TABLERO PRINCIPAL EMERGENCIAS SALAS

NOTAS GENERALES

1. Toda la instalación se realizara conforme al código eléctrico nacional y al reglamento de instalaciones eléctricas (RITE) a la norma NFPA 99 y de acuerdo al presente plano.
2. Toda la tubería y las cajas metálicas deberá estar perfectamente protegidas durante el proceso de construcción, por tacos o taponos que eviten la entrada de basura, suciedad y agua. El cableado no se efectuara hasta que se hallan repellido paredes y concluido la colocación del techo cuando el Ingeniero Consultor de la autorizacion.
3. Toda la tubería se acoplara a las cajas metálicas, centros de carga e interruptores mediante conectores metálicos del diámetro correspondiente.
4. Todos los conductores de un circuito deberán ir estrictamente en la misma tubería o ducto, no se debe separar una fase de otra ni el neutro de las fases. Todo circuito deberá ir por tubería independiente y saldrá por las previstas de tablero con los conectores adecuados.
5. La tubería será tipo EMT y IMC segun se indica en el presente plano, con todos los accesorios apropiados. No se permitira el uso de PVC para ninguna instalacion En cielos la tubería se sujetara por medio de gomas metálicas a cada 150mm como máx. No se permitira fijar tuberías con otras. El diámetro de la tubena se calcula de acuerdo a la cantidad de hilos que transporte de la siguiente manera: de 1 a 4 conductores, 13mmØ; de 5 a 7 conductores, 19mmØ; de 8 a 12 hilos, 25mm.
6. Todos los circuitos deberán quedar descritos, con detalle claro de su uso, a maquina y protegido, en el reverso de la puerta del tablero de distribución y en cada salida electrica en la parte frontal del mismo asi como dentro de las mismas tal y como se indica en las especificaciones electricas de la misma manera que se dejara el diagrama unifilar impreso y protegido en los tableros principales. Cada uno de los tomacorrientes se debe quedar indicado con placas si viene del tablero de aislamiento o de tablero de emergencias en todas las salas.
7. Las pegas y empalmes deberán aislarse con al menos dos capas de cinta adhesiva eléctrica, aislante de polivinilo del tipo #33 de 3M. Solo se efectuarán empalmes en cajas de paso en los circuitos de los tableros de aislamiento al estar tan cercano para cada una de las salas no se permitiran empalmes deberna ser tramos continuos desde tablero hasta salidas excepto los necesarios para la conexion de luminarias.
8. Deberá existir una compuerta en los cielos falsos para tener acceso a la instalación eléctrica de todas las areas esta se debe definir fuera de salas pero que permita el acceso a las mismas.
9. Los colores a utilizar para la construcción estan definidos en las especificaciones electricas los materiales y equipo a instalar serán nuevos y de primera calidad todos deberan ser certificados UL para cada aplicacion y deberan ser aprobados antes de la compra por el Ing.Consultor.
10. No se permitira el uso de tomacorrientes y apagadores como accesorios de paso.
11. Todos los ramales y acometidas serán continuos eléctricamente entre si; el único agente intermedio permitido lo será la salida de carga.
12. Las salidas de las tapas en cielo deberán ir entubadas hasta la salida misma del cielo, no deberá existir contacto directo con la madera de las cerchas o el emplantillado, en ningún caso el conductor quedara visible o expuesto. Las puntas o colas para la conexión de lámparas deberán hacerse en cable T5J. Dentro de Tubena tipo BX metalico. Tal como se indica en especificaciones.
13. Los colores a utilizar para la construcción estan definidos en las especificaciones electricas los materiales y equipo a instalar serán nuevos y de primera calidad todos deberan ser certificados UL para cada aplicacion y deberan ser aprobados antes de la compra por el Ing.Consultor.
14. Todos los cables de los alimentadores, serán probados con megger en presencia de los inspectores, el contratista deberá entregar un reporte de los valores obtenidos en dichas pruebas.
15. El protocolo de pruebas para los tableros de aislamiento esta descrito en las especificaciones electricas no se dara por aceptada la obra electrica de mantenimiento general de salas de operaciones sin las pruebas necesarias para este tipo de instalaciones.
16. La malla de tierra será medida con megger en presencia de los inspectores y el valor obtenido no podrá ser mayor de 25 ohms. Si el valor obtenido fuera mayor que el indicado se deberá colocar vanillas de tierra adicionales para alcanzar el valor indicado o menor.
17. Cualquier duda a las presentes notas debera ser consultada en las especificaciones electricas en caso de que quedara alguna duda se debera consultar al Ingeniero antes de realizar algun trabajo o comprar algun equipo.
18. Cualquier modificación a estos planos deberá ser consultada previamente al ingeniero diseñador. Cualquier variación será realizada bajo responsabilidad del propietario quedando el ingeniero diseñador exento de toda responsabilidad.

APROBACIÓN COMISIÓN REVISORA DE PERMISOS DE CONSTRUCCIÓN

PROYECTO: MANTENIMIENTO GENERAL DE SALA DE OPERACIONES H.S.J.D.

PROPIETARIO: HOSPITAL SAN JUAN DE DIOS - CAJA COSTARRICENSE DEL SEGURO SOCIAL C.C.S.S.

PROVINCIA: SAN JOSE CANTÓN: SAN JOSE DISTRITO: HOSPITAL

OPERADOR DE AUTOCAD: NOMBRE: Leona Morúa Chinchilla.

PROFESIONAL RESPONSABLE DE DISEÑO E INSPECCIÓN ELÉCTRICA: NOMBRE: ANDREA ZUÑIGA MONTERO FIRMA: [Firma] DE REG: IME-15582

PROFESIONAL RESPONSABLE DE DIRECCIÓN TÉCNICA: NOMBRE: FIRMA:

INFORMACIÓN REGISTRO PUBLICO

FOLIO REAL: 131101-000 PLANO: SJ-0399152-1980

ÁREA SEGUN REGISTRO: 563171.69m² ÁREA DEL PROYECTO: 1148.93m²

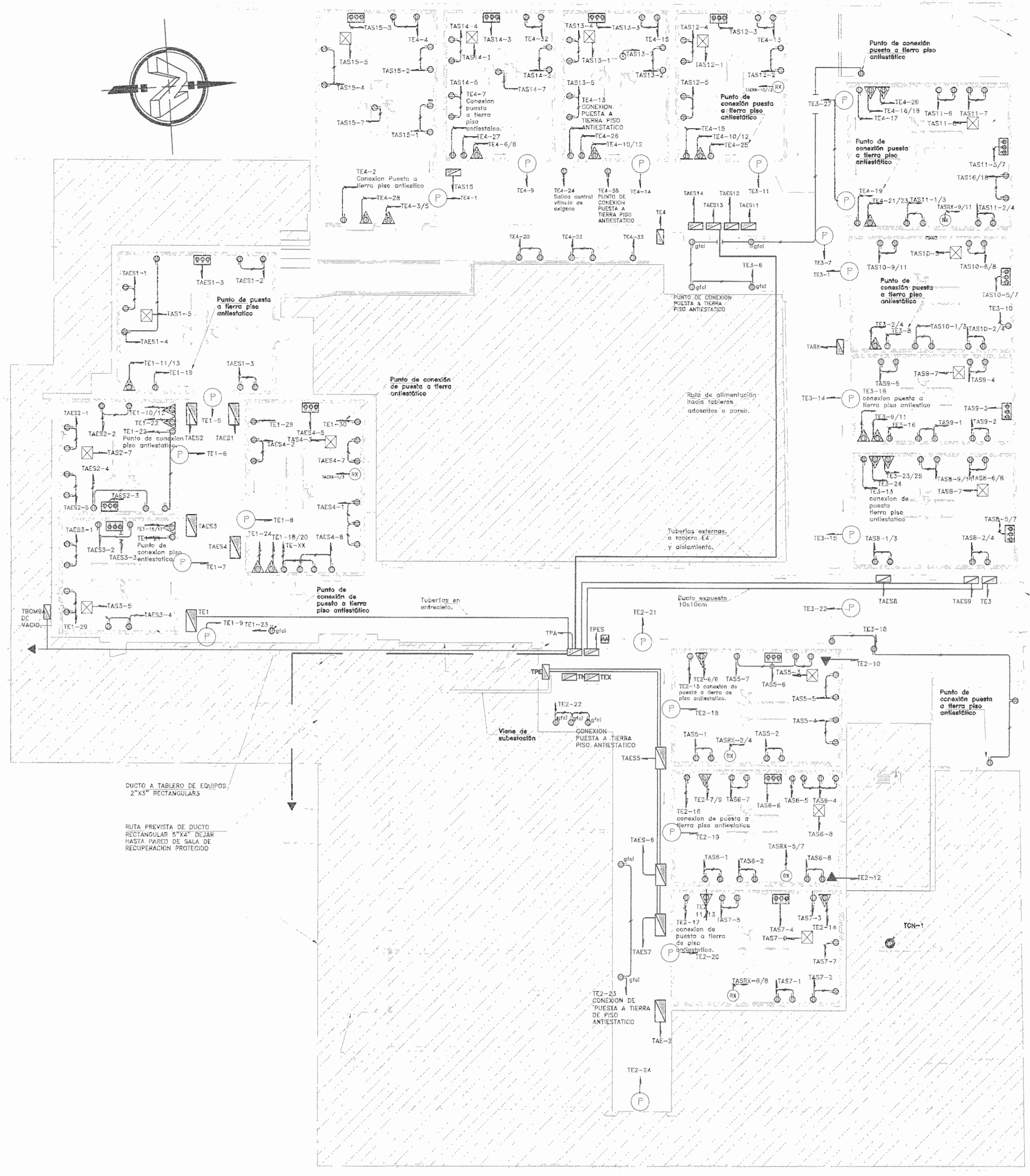
CONTENIDO:

PLANTA TABLEROS ELECTRICOS ACTUAL Y DEMOLICION

TABLA CODIFICACION DE TABLEROS NOTAS GENERALES

TABLA RESUMEN

ESCALA INDICADA: FECHA: Diciembre 2010 LAMINA: EU01/EU07

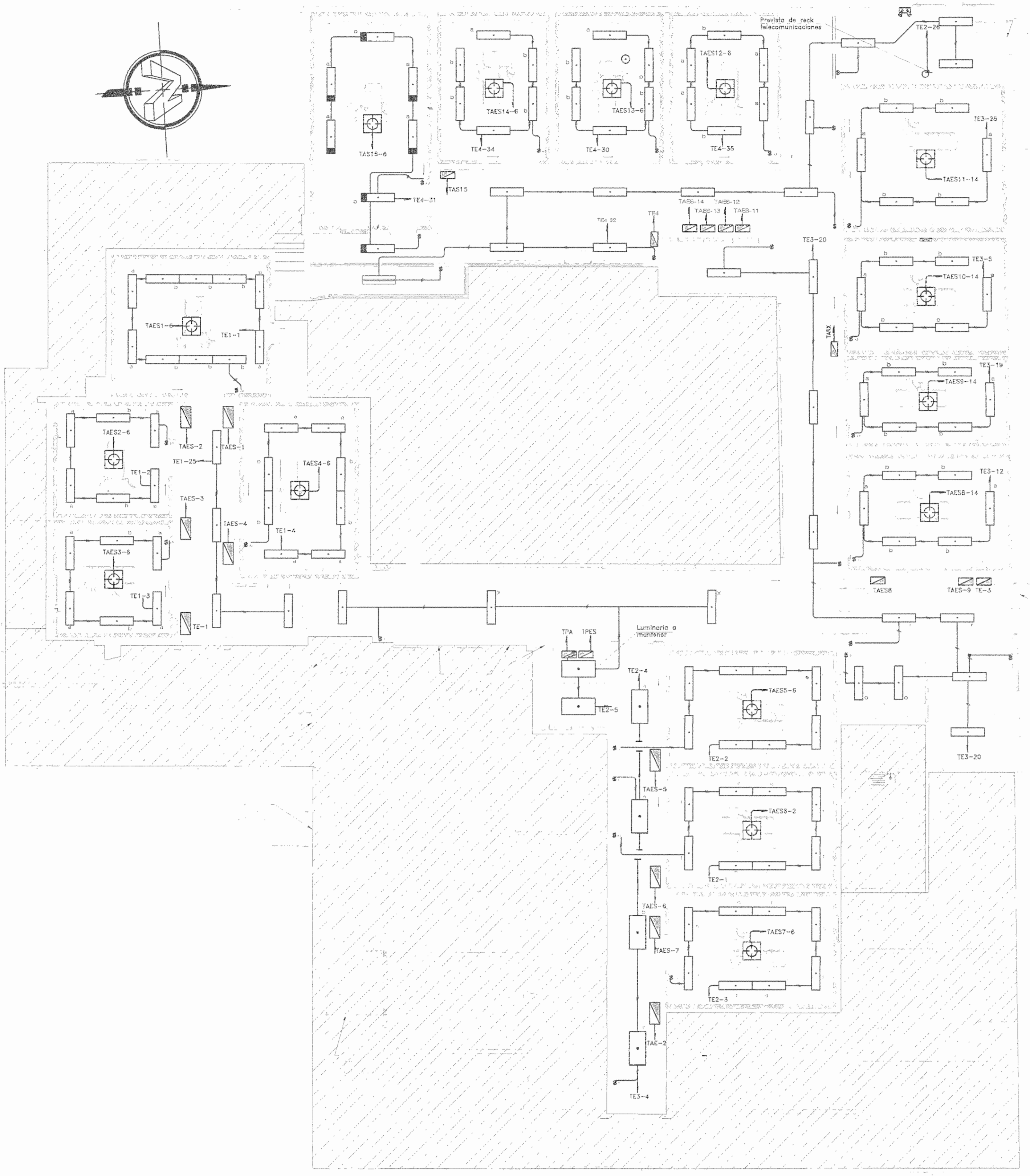
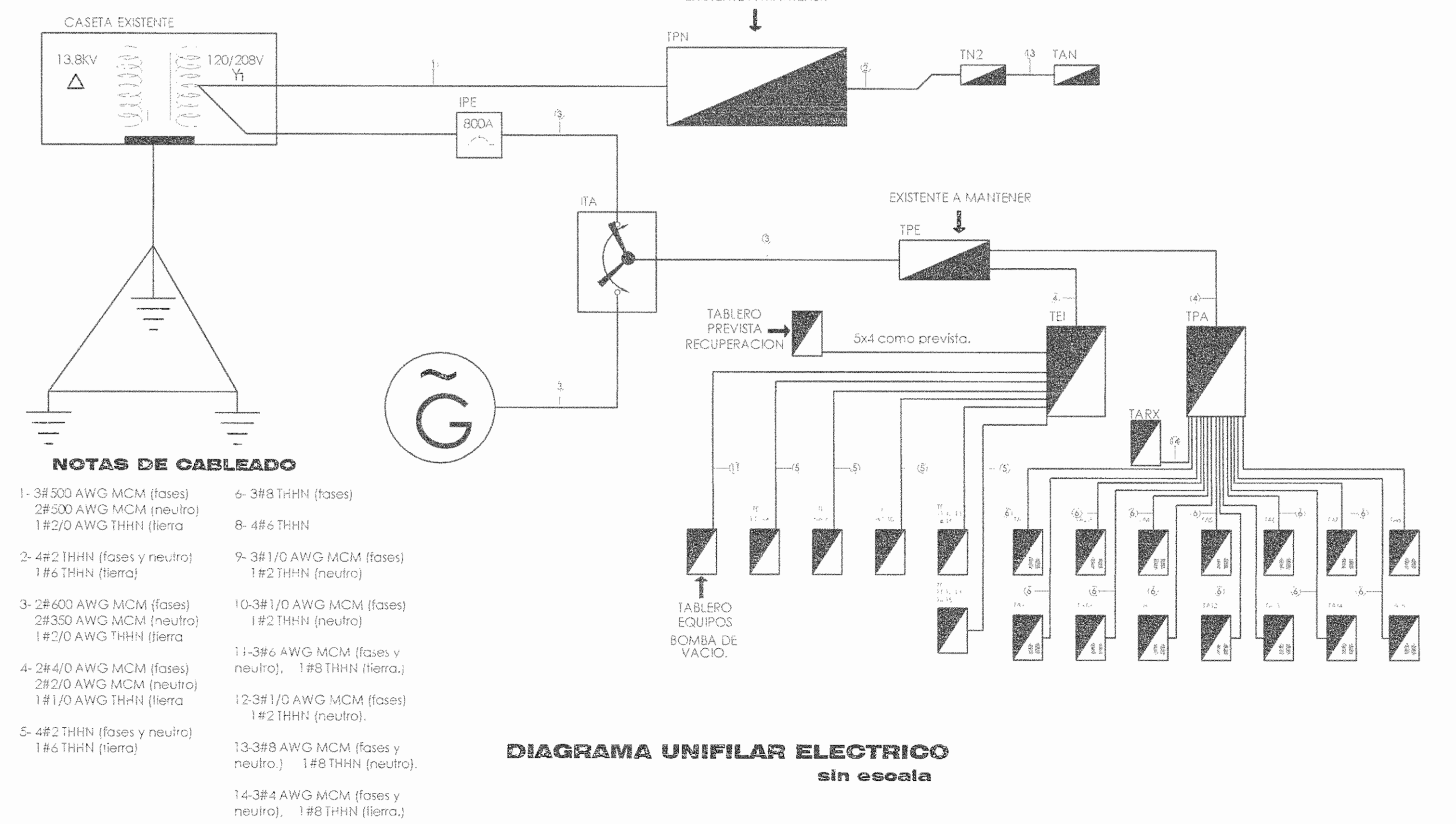


PLANTA DE TOMACORRIENTES Y SALIDAS ESPECIALES

SALA DE OPERACIONES - FASE 1 ESCALA 1:100

SIMBOLOGIA ELECTRICA

	Lámpara fluorescente, de montaje superficial, de 1250 x 302 mm, con dos tubos fluorescentes F0741, con balastro electrónico, con difusor acrílico tipo bandeja, similar al modelo 405 de la marca Sytarna.
	Lámpara fluorescente, de montaje de empotrar, de 1216 x 293 mm, con dos tubos fluorescentes F0741, con balastro electrónico, con difusor acrílico tipo bandeja, similar al modelo 504 de la marca Sytarna.
	Interruptor simple, 15 amperios, 120 V, grado comercial, con placa de acero inoxidable, ubicado a 1.2 metros s.n.d.t. a la base de la caja.
	Interruptor doble, 15 amperios, 120 V, grado comercial, con placa de acero inoxidable, ubicado a 1.2 metros s.n.d.t. a la base de la caja.
	Tomacorriente simple, polarizado, 120 V, 30 amperios, monofásico, grado hospitalario, configuración NEMA 5-15R, ubicado a 1.5 metros s.n.d.t. excepto cuando se indique lo contrario en planos.
	Tomacorriente doble, polarizado, 120 V, 15 amperios, grado hospitalario, configuración NEMA 5-15R, ubicado a 1.5 metros s.n.d.t. excepto cuando se indique lo contrario en planos.
	Tomacorriente triple, polarizado, 208 V, 30 amperios, monofásico, grado industrial, configuración NEMA 5-15R, ubicado a 1.5 metros s.n.d.t. excepto cuando se indique lo contrario en planos.
	Módulo de tierra y potencia, con cuatro cables de tomacorrientes y cuatro salidas de tierra, marca Square D, modelo xxxxx, ubicado a 1.5 metros s.n.d.t.
	Salida en caso para equipo especial según se requiere en sala, ver especificación en cada tablero de armario, ubicación near en caso.
	Salida en caso para lámpara fluorescente, 120V, 300 watts, se alimenta desde tablero de señalamiento.
	Tablero de distribución o centro de carga, especificaciones indicadas en planos, ubicado a 2.0 metros s.n.d.t. a la parte superior de la caja.
	Tablero de señalamiento, especificaciones, distribución o centro de carga, especificaciones indicadas en planos, ubicado a 2.0 metros s.n.d.t. a la parte superior de la caja.
	Previsualización eléctrica para luminaria de emergencia, ver especificaciones en planos, 2m s.n.d.t.
	Conexión en caso de gases medicos y tomacorrientes, 120V, Marca y modelo a definir por equipo medico del Hospital San Juan De Dios.



PLANTA DE ILUMINACION Y LAMPARAS CIELITICAS

SALA DE OPERACIONES - FASE 1 ESCALA 1:100

	TABlero PRINCIPAL NORMAL CUTLER HAMMER, REF. 525-96, CATALOGO #MP40, 1200 AMPERIOS, 3 FASES, 4 HILOS, 240 VOLTIOS, CON 12 ESPACIOS, CON INTERRUPTOR PRINCIPAL DE 1200 AMPERIOS, A MANTENER.
	INTERRUPTOR PRINCIPAL DE TABlero PRINCIPAL NORMAL CUTLER HAMMER, WESTINGHOUSE, SERIE C, TIPO INDUSTRIAL, CIRCUIT BREAKER FRAME CHD50K, 1200 AMPERIOS, 3 POLOS, 600 VAC, CATALOGO ND312I 3XM, STYLE 1484 D2209-A 40°C, USE WITH PAINOS PLUG-CAT. 12 IHS 1, AMPS SETINGS 600, 700, 800, 1000, 1200, ADD P. PLUG-CAT. A 12 IHS 13001, AMPS SETINGS 600, 700, 800, 1000, 1200, INSERT AMPS TO COMPLETE. 959222, A MANTENER.
	INTERRUPTOR SECUNDARIO ALIMENTACION DEL TABlero GENERAL NORMAL TGN, WESTINGHOUSE, SERIE C, TIPO INDUSTRIAL, CIRCUIT BREAKER FRAME CHD35K, MD FRAME, 3 POLE, CAT. MD380F 800A, MAX. 600VAC, STYLE 26X2D-43G3D, A MANTENER.
	TABlero SD DE 16 ESPACIOS SIN INTERRUPTOR PRINCIPAL, 1240/240V, MONOFASICO, UBICADO EN CASA DE MAQUINAS, A MANTENER.

APROBACIÓN COMISIÓN REVISORA DE PERMISOS DE CONSTRUCCIÓN

PROYECTO: MANTENIMIENTO GENERAL DE SALA DE OPERACIONES H.S.J.D.

PROPIETARIO: HOSPITAL SAN JUAN DE DIOS - CAJA COSTARRICENSE DEL SEGURO SOCIAL C.C.S.S.

PROVINCIA: SAN JOSE CANTÓN: SAN JOSE DISTRITO: HOSPITAL OPERADOR DE AUTOCAD: NOMBRE: Leona Morúa Chinchilla.

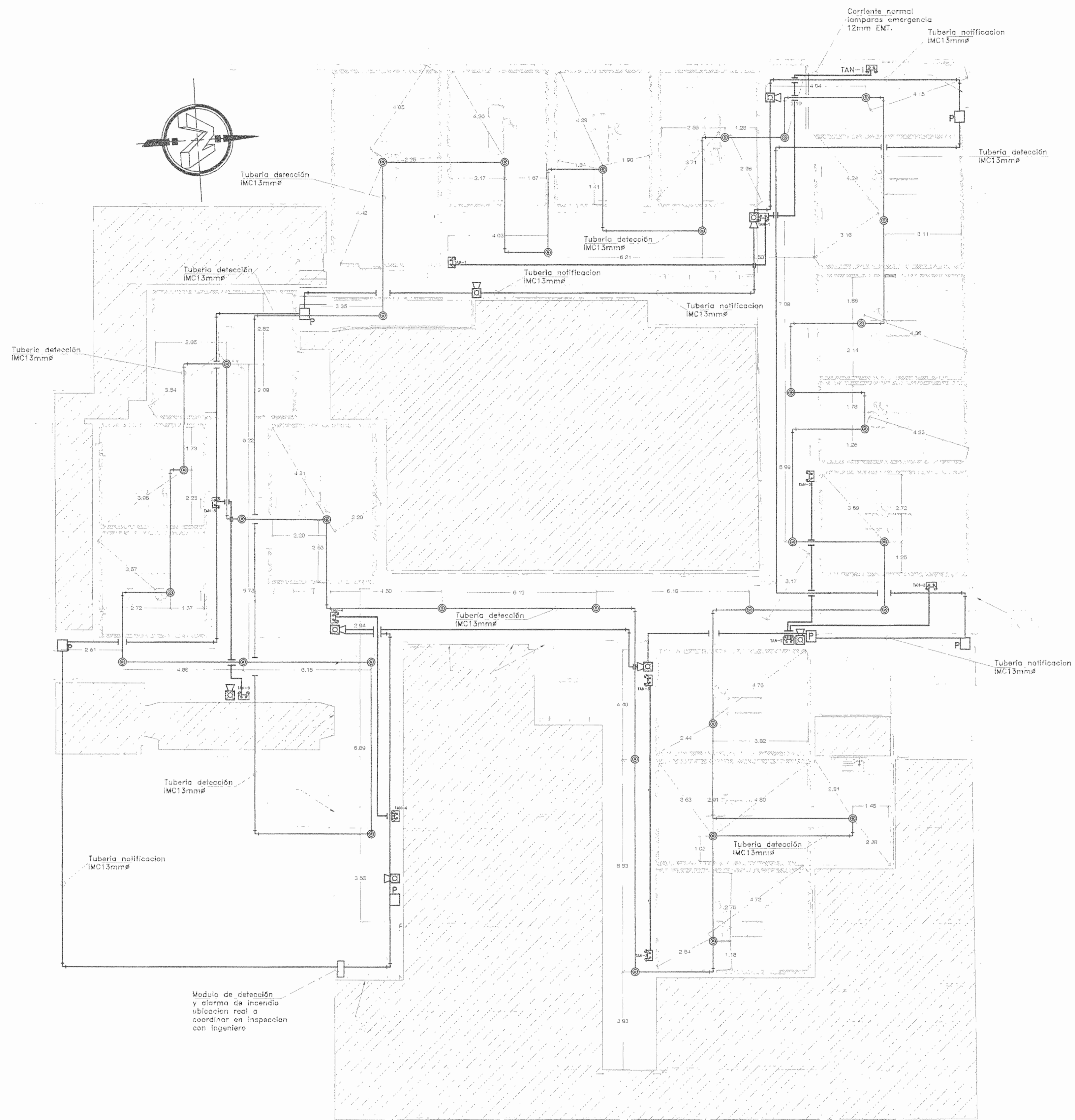
PROFESIONAL RESPONSABLE DE DISEÑO E INSPECCIÓN ELECTRICA: NOMBRE: ANDREA ZUÑIGA MONTERO FIRMA: [Firma]

PROFESIONAL RESPONSABLE DE DIRECCIÓN TECNICA: NOMBRE: FIRMA:

INFORMACIÓN REGISTRO PUBLICO: FOLIO REAL: 131101-000 PLANO: S-0399152-1980 AREA SEGUN REGISTRO: 1148.93m² AREA DEL PROYECTO: 1148.93m²

PLANTA DE TOMACORRIENTES Y SALIDAS ESPECIALES
PLANTA DE ILUMINACION Y LAMPARAS CIELITICAS
SIMBOLOGIA ELECTRICA
DIAGRAMA ELECTRICO

ESCALA INDICADA: FECHA: Diciembre 2010 LAMINA: EU02/EU07



PLANTA DE NOTIFICACION Y ALARMA DE INCENDIOS

SALA DE OPERACIONES - FASE I

ESCALA 1:100

NOTAS GENERALES ILUMINACION EMERGENCIA

Protección actual

Iluminación de emergencia

Tubo empujador para la instalación de los generadores de luz, como en el caso de emergencia, los tubos de emergencia se fijan con un tubo empujador.

Accesorios:

- 55 unidades, tipo MPA, 100 unidades, 7 unidades, 7 unidades, 7 unidades.

Dimensiones:

1.50m x 0.50m x 0.10m. La altura de los cables debe ser de 1.20m desde el suelo hasta el punto de conexión de los cables.

Valores:

La altura de los cables debe ser de 1.20m desde el suelo hasta el punto de conexión de los cables.

El fabricante de los generadores de luz debe ser de tipo EMERGENCIA, con un tiempo de autonomía de 1 hora.

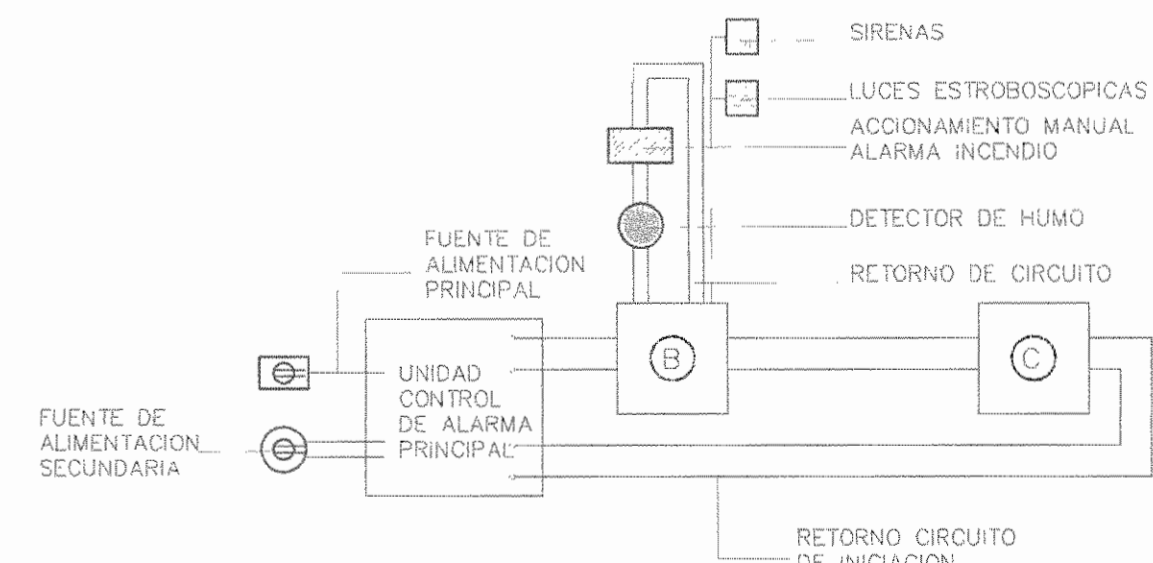
El fabricante de los generadores de luz debe ser de tipo EMERGENCIA, con un tiempo de autonomía de 1 hora.

SIMBOLOGIA SISTEMA CONTRA INCENDIO

	SAIDA EN PARED PARA LUCES DE EMERGENCIA, AUTONOMIA 90min 2.00m SNPT, (DETALLE EN NOTAS)
	ESTACION MANUAL DIRECCIONABLE CON ROTULO INDICADOR EN ESPAÑOL "FUOGO", EL ELEMENTO ACCIONADOR DEBE QUEDAR A UNA ALTURA 1.2 m SNPT.
	LUZ SIRENA ESTROBOSONDICA REF. 20-123WR.
	SAIDA EN CIELO PARA DETECTOR MULTITERMIO REF. 63-1052.FIKE PRODUCTS.
	PANEL DE CONTROL SISTEMA DE DETECCION DE INCENDIO MARCA FIKE CYBERCAT 1.2m SNPT.
	MODULO DE CONTROL REFERENCIA 95-042 FIKE PRODUCTS 1.2m SNPT.
	SAIDA EN CIELO PARA DETECTOR TERMICO REF. 60-1039.FIKE PRODUCTS.

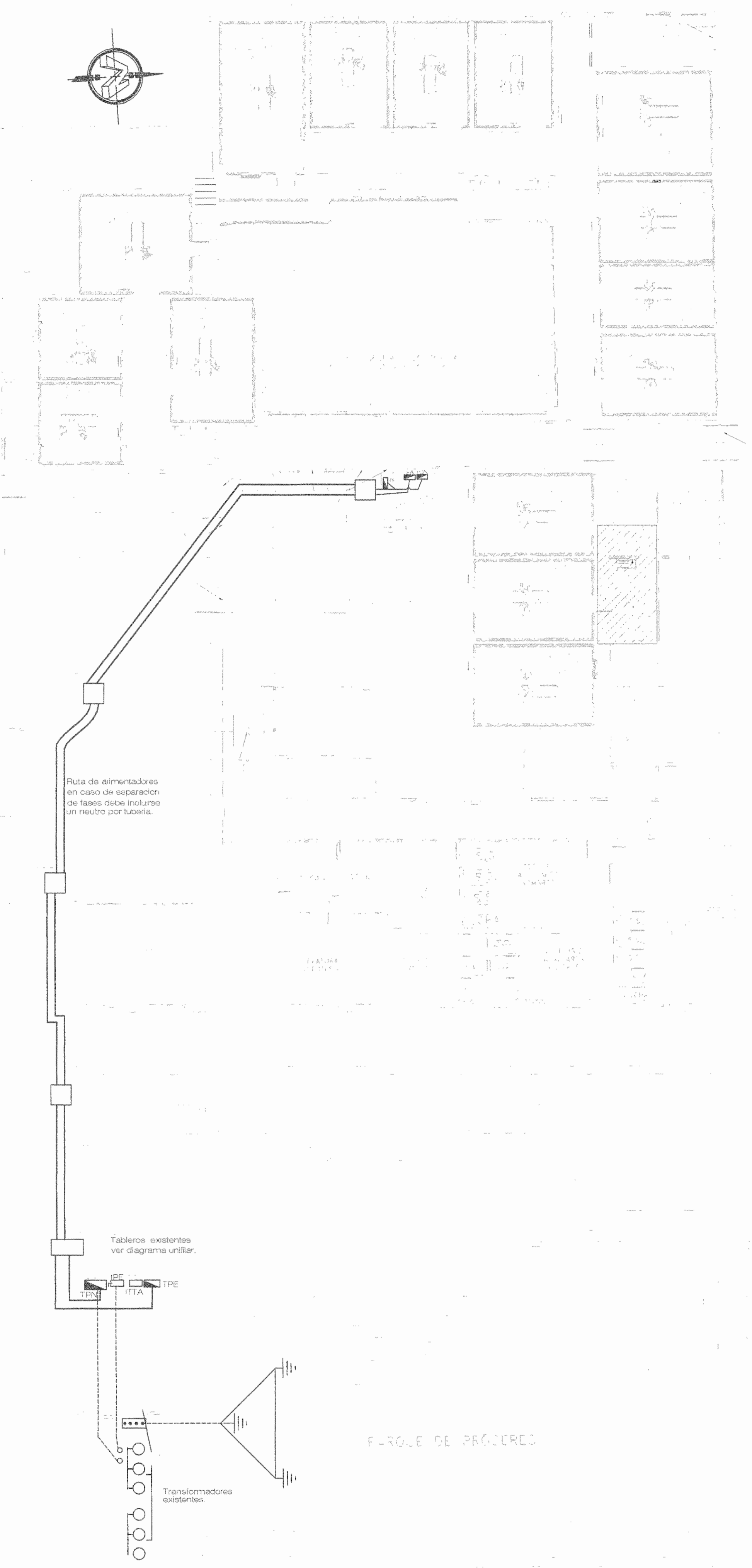
DIAGRAMA UNIFILAR DE DETECCION Y ALARMA DE INCENDIO

ESCALA 1:10



NOTA:

- EL DIAGRAMA UNIFILAR ES ESQUEMATICO EL NUMERO DE SALIDA DE DETECTORES DE HUMO E INDICADORES DE ALARMA ES EL INDICADO EN PLANOS.
- LA ALIMENTACION Y RETORNO DEPREAN IP EN CANALIZACIONES DISTINTAS
- EL CABLE A UTILIZAR SERA #15 AWG PARA EL LAZO DE DETECCION Y EL #18 AWG PARA NOTIFICACION.



PLANTA RUTA DE ALIMENTADORES PRINCIPALES

SALA DE OPERACIONES - FASE I

ESCALA 1:200

APROBACIÓN COMISIÓN REVISORA DE PERMISOS DE CONSTRUCCIÓN

PROYECTO: MANTENIMIENTO GENERAL DE SALA DE OPERACIONES H.S.J.D.

PROPIETARIO: HOSPITAL SAN JUAN DE DIOS - CAJA COSTARRICENSE DEL SEGURO SOCIAL C.C.S.S.

PROVINCIA SAN JOSÉ CANTÓN SAN JOSÉ DISTRITO HOSPITAL

OPERADOR DE AUTOCAD NOMBRE: Leona Morúa Chinchilla.

PROFESIONAL RESPONSABLE DE DISEÑO E INSPECCIÓN ELECTRICA: NOMBRE: ANDREA ZUÑIGA MONTERO FIRMA: *[Firma]* DE REG: IME-15582

PROFESIONAL RESPONSABLE DE DIRECCIÓN TÉCNICA: NOMBRE: FIRMA:

INFORMACIÓN REGISTRO PÚBLICO
 FOLIO REAL: 131101-000 PLANO: SJ-0399152-1980
 ÁREA SEGÚN REGISTRO: ÁREA DEL PROYECTO: 510.3171.69m² 1148.93m²
 CONTENIDO:

PLANTA DE NOTIFICACION Y ALARMA DE INCENDIO
 PLANTA RUTA DE ALIMENTADORES PRINCIPALES
 SIMBOLOGIA DE ALARMA
 NOTAS PARA PREVISTA DE ALARMA EMERGENCIA

ESCALA INDICADA: Diciembre 2010 FECHA: LAMINA EU03/EU07

TABLERO "TPA"
VOLTAJE: 120/208
FASES: 3
HILOS: 4
AMPERIOS: 240
TOTAL LI: 39000
TOTAL L2: 25000
TOTAL L2: 30000
RESERVA 15%: 4500
TOTAL NETO: 94500
FACTOR DE POTENCIA: 0.98
FACTOR DE USO / P.F.: 0.90
TOTAL: 86.7kva, 85.0 kw

Table with 14 columns: Nº CIRCUITO POSICION BARRAS, CARGA (WATTS), DESCRIPCION, TUBERIA, %V, CABLE #0, INTERRUPTOR (AMP), CARGA POR FASE (WATTS) (L1, L2, L3), INTERRUPTOR (AMP), CABLE #0, DESCRIPCION, TUBERIA, %V, CARGA (WATTS), Nº CIRCUITO POSICION BARRAS. Rows 1-31.

TABLERO DE AISLAMIENTO SALA 1 - ONCOLOGÍA

TABLERO "TAES1"
VOLTAJE: 120/208
FASES: 3
HILOS: 4
AMPERIOS: 12
TOTAL LI: 1600
TOTAL L2: 1800
TOTAL L2: 1000
RESERVA: 600
TOTAL NETO: 5000kva
FACTOR DE POTENCIA: 0.98
FACTOR DE USO / P.F.: 0.85
TOTAL: 4.3kva, 4.2 kw

Table with 14 columns: Nº SALIDAS, Nº CIRCUITO POSICION BARRAS, CARGA (WATTS), DESCRIPCION, TUBERIA, %V, CABLE #0, INTERRUPTOR (AMP), CARGA POR FASE (WATTS) (L1, L2, L3), INTERRUPTOR (AMP), CABLE #0, DESCRIPCION, TUBERIA, %V, CARGA (WATTS), Nº CIRCUITO POSICION BARRAS, Nº SALIDAS. Rows 1-9.

TABLERO DE AISLAMIENTO SALA 3

TABLERO "TAES3"
VOLTAJE: 120/208
FASES: 3
HILOS: 4
AMPERIOS: 10
TOTAL LI: 800
TOTAL L2: 1400
TOTAL L2: 900
RESERVA: 1000
TOTAL NETO: 4100
FACTOR DE POTENCIA: 0.98
FACTOR DE USO / P.F.: 0.85
TOTAL: 3.5kva, 3.4 kw

Table with 14 columns: Nº SALIDAS, Nº CIRCUITO POSICION BARRAS, CARGA (WATTS), DESCRIPCION, TUBERIA, %V, CABLE #0, INTERRUPTOR (AMP), CARGA POR FASE (WATTS) (L1, L2, L3), INTERRUPTOR (AMP), CABLE #0, DESCRIPCION, TUBERIA, %V, CARGA (WATTS), Nº CIRCUITO POSICION BARRAS, Nº SALIDAS. Rows 1-5.

TABLERO DE AISLAMIENTO SALA 5

TABLERO "TAES5"
VOLTAJE: 120/208
FASES: 3
HILOS: 4
AMPERIOS: 10
TOTAL LI: 1200
TOTAL L2: 800
TOTAL L2: 1500
RESERVA: 500
TOTAL NETO: 4000
FACTOR DE POTENCIA: 0.98
FACTOR DE USO / P.F.: 0.85
TOTAL: 3.5kva, 3.500 kw

Table with 14 columns: Nº SALIDAS, Nº CIRCUITO POSICION BARRAS, CARGA (WATTS), DESCRIPCION, TUBERIA, %V, CABLE #0, INTERRUPTOR (AMP), CARGA POR FASE (WATTS) (L1, L2, L3), INTERRUPTOR (AMP), CABLE #0, DESCRIPCION, TUBERIA, %V, CARGA (WATTS), Nº CIRCUITO POSICION BARRAS, Nº SALIDAS. Rows 1-7.

TABLERO AISLAMIENTO RX,

TABLERO "TARX"
VOLTAJE: 120/208
FASES: 3
HILOS: 4
AMPERIOS: 34
TOTAL LI: 6000
TOTAL L2: 6000
TOTAL L2: 6000
RESERVA 15%: 1800
TOTAL NETO: 19800
FACTOR DE POTENCIA: 0.98
FACTOR DE USO / P.F.: 0.60
TOTAL: 12.0kva, 11.8 kw

Table with 14 columns: Nº CIRCUITO POSICION BARRAS, CARGA (WATTS), DESCRIPCION, TUBERIA, %V, CABLE #0, INTERRUPTOR (AMP), CARGA POR FASE (WATTS) (L1, L2, L3), INTERRUPTOR (AMP), CABLE #0, DESCRIPCION, TUBERIA, %V, CARGA (WATTS), Nº CIRCUITO POSICION BARRAS. Rows 1-11.

TABLERO DE AISLAMIENTO SALA 2

TABLERO "TAES2"
VOLTAJE: 120/208
FASES: 3
HILOS: 4
AMPERIOS: 10
TOTAL LI: 800
TOTAL L2: 1400
TOTAL L2: 900
RESERVA: 1000
TOTAL NETO: 4100
FACTOR DE POTENCIA: 0.98
FACTOR DE USO / P.F.: 0.85
TOTAL: 3.5kva, 3.4 kw

Table with 14 columns: Nº SALIDAS, Nº CIRCUITO POSICION BARRAS, CARGA (WATTS), DESCRIPCION, TUBERIA, %V, CABLE #0, INTERRUPTOR (AMP), CARGA POR FASE (WATTS) (L1, L2, L3), INTERRUPTOR (AMP), CABLE #0, DESCRIPCION, TUBERIA, %V, CARGA (WATTS), Nº CIRCUITO POSICION BARRAS, Nº SALIDAS. Rows 1-5.

TABLERO DE AISLAMIENTO SALA 4

TABLERO "TAES4"
VOLTAJE: 120/208
FASES: 3
HILOS: 4
AMPERIOS: 12
TOTAL LI: 1600
TOTAL L2: 800
TOTAL L2: 1700
RESERVA: 900
TOTAL NETO: 5KVA
FACTOR DE POTENCIA: 0.98
FACTOR DE USO / P.F.: 0.85
TOTAL: 4.3kva, 4.25 kw

Table with 14 columns: Nº SALIDAS, Nº CIRCUITO POSICION BARRAS, CARGA (WATTS), DESCRIPCION, TUBERIA, %V, CABLE #0, INTERRUPTOR (AMP), CARGA POR FASE (WATTS) (L1, L2, L3), INTERRUPTOR (AMP), CABLE #0, DESCRIPCION, TUBERIA, %V, CARGA (WATTS), Nº CIRCUITO POSICION BARRAS, Nº SALIDAS. Rows 1-7.

TABLERO DE AISLAMIENTO SALA 6

TABLERO "TAES6"
VOLTAJE: 120/208
FASES: 3
HILOS: 4
AMPERIOS: 10,15
TOTAL LI: 2020
TOTAL L2: 1400
TOTAL L2: 800
RESERVA: 500
TOTAL NETO: 4220
FACTOR DE POTENCIA: 0.98
FACTOR DE USO / P.F.: 0.85
TOTAL: 3.6kva, 3.5 kw

Table with 14 columns: Nº SALIDAS, Nº CIRCUITO POSICION BARRAS, CARGA (WATTS), DESCRIPCION, TUBERIA, %V, CABLE #0, INTERRUPTOR (AMP), CARGA POR FASE (WATTS) (L1, L2, L3), INTERRUPTOR (AMP), CABLE #0, DESCRIPCION, TUBERIA, %V, CARGA (WATTS), Nº CIRCUITO POSICION BARRAS, Nº SALIDAS. Rows 1-7.

APROBACIÓN COMISIÓN REVISORA DE PERMISOS DE CONSTRUCCIÓN

PROYECTO: MANTENIMIENTO GENERAL DE SALA DE OPERACIONES H.S.J.D.

PROPIETARIO: HOSPITAL SAN JUAN DE DIOS - CAJA COSTARRICENSE DEL SEGURO SOCIAL C.C.S.S.

PROVINCIA: SAN JOSÉ CANTÓN: SAN JOSÉ DISTRITO: HOSPITAL

OPERADOR DE AUTOCAD: Leana Morúa Chinchilla

PROFESIONAL RESPONSABLE DE DISEÑO E INSPECCIÓN ELÉCTRICA: ANDREA ZUÑIGA MONTERO FIRMA: [Firma]

PROFESIONAL RESPONSABLE DE DIRECCIÓN TÉCNICA: [Nombre] FIRMA: [Firma]

INFORMACIÓN REGISTRO PÚBLICO

FOLIO REAL: 13101-000 PLANO: S-039152-1980

ÁREA SEGÚN REGISTRO: 1148.93m²

CONTENIDO: TABLEROS

ESCALA INDICADA: FECHA: Diciembre 2010 LAMINA: EU04/EU07

TABLERO DE AISLAMIENTO SALA 7

TABLERO "TAES 7"
VOLTAJE: 120 / 208
FASES: 3
HILOS: 4
AMPERIOS: 8,66
TOTAL LI: 800
TOTAL L2: 800
TOTAL L2: 1500
RESERVA: 500
TOTAL NETO: 3600
FACTOR DE POTENCIA: 0,98
FACTOR DE USO / P.F.: 0,85
TOTAL: 3,11kw 3,0 kw

TABLERO DE AISLAMIENTO SALA 8 "TAES 8"
Posición Descripción Salidas Voltaje (V) Consumo (W) Cable (THHN) Proteccion (P/A) Tubena (mm)
1/3 Tomacorrientes izquierda 120V 2 120 - 3#12 2/20 13
2/4 Tomacorrientes derecha 120V 2 120 - 3#12 2/20 13
5/7 Modulo de Tierras 1 120 - 2#12/1#10 2/20 13
6/8 Tomacorrientes izquierda 120V 2 120 - 3#12 2/20 13
9/11 Tomacorrientes izquierda 120V 2 120 - 3#12 2/20 13
14/16 Lámpara Celibica 1 120 - 3#12 2/20 13
Carga instalada 3,250 Carga demandada 2,762,5 Factor de demanda 0,85

TABLERO DE AISLAMIENTO SALA 9 "TAES 9"
Posición Descripción Salidas Voltaje (V) Consumo (W) Cable (THHN) Proteccion (P/A) Tubena (mm)
1/3 Tomacorrientes derecha 2 120 500 3#12 2/20 13
2/4 Tomacorrientes derecha 2 120 500 3#12 2/20 13
5/7 Modulo tomas-tierra 1 120 500 2#12/1#10 2/20 13
6/8 Tomacorrientes izquierda 2 120 500 3#12 2/20 13
9/11 Tomacorrientes izquierda 2 120 500 3#12 2/20 13
14/16 Lámpara Celibica 1 120 500 3#12 2/20 13
Carga instalada 3,000 Carga demandada 2,100 Factor de demanda 0,7

TABLERO DE AISLAMIENTO SALA 10 "TAES 10"
Posición Descripción Salidas Voltaje (V) Consumo (W) Cable (THHN) Proteccion (P/A) Tubena (mm)
1/3 Tomacorrientes izquierda 120V - 120 - 3#12 2/20 13
2/4 Tomacorrientes derecha 120V - 120 - 3#12 2/20 13
5/7 Modulo de Tierras 1 120 - 2#12/1#10 2/20 13
6/8 Tomacorrientes izquierda 120V - 120 - 3#12 2/20 13
9/11 Tomacorrientes izquierda 120V - 120 - 3#12 2/20 13
14/16 Lámpara Celibica 1 120 - 3#12 2/20 13
Carga instalada 3,250 Carga demandada 2,762,5 Factor de demanda 0,85

TABLERO CORRIENTE NORMAL SALAS.

TABLERO "TAN"
VOLTAJE: 120 / 208
FASES: 3
HILOS: 4
AMPERIOS: 6
TOTAL LI: 600
TOTAL L2: 600
TOTAL L2: 300
RESERVA: 600
TOTAL NETO: 2100
FACTOR DE POTENCIA: 0,98
FACTOR DE USO / P.F.: 1
TOTAL: 2,2 KVA 2100 w

TABLERO DE AISLAMIENTO SALA 11 "TAES 11"
Posición Descripción Salidas Voltaje (V) Consumo (W) Cable (THHN) Proteccion (P/A) Tubena (mm)
1/3 Tomacorrientes derecha 120V - 120 - 3#12 2/20 13
2/4 Tomacorrientes derecha 120V - 120 - 3#12 2/20 13
5/7 Modulo de Tierras y potencia 1 120 - 2#12/1#10 2/20 13
6/8 Tomacorrientes pared frontal 120V - 120 - 3#12 2/20 13
9/11 Tomacorrientes izquierda 120V - 120 - 3#12 2/20 13
14/16 Lámpara Celibica 1 120 - 3#12 2/20 13
Carga instalada 3,250 Carga demandada 2,762,5 Factor de demanda 0,85

TABLERO DE AISLAMIENTO SALA 12 "TAES 12"
Posición Descripción Salidas Voltaje (V) Consumo (W) Cable (THHN) Proteccion (P/A) Tubena (mm)
1 Tomacorrientes derecha 1 120 250 3#12 2/20 13
2 Tomacorrientes derecha 2 120 500 3#12 2/20 13
3 Modulo tomas - tierra 1 120 1000 2#12/1#10 2/20 13
4 Tomacorrientes izquierda 2 120 500 3#12 2/20 13
5 Tomacorrientes izquierda 2 120 500 3#12 2/20 13
6 Lámpara Celibica 1 120 500 3#12 2/20 13
7 Prevista
8 Prevista
Carga instalada 3,250 Carga demandada 2,762,5 Factor de demanda 0,85

TABLERO DE AISLAMIENTO SALA 13 "TAES 13"
Posición Descripción Salidas Voltaje (V) Consumo (W) Cable (THHN) Proteccion (P/A) Tubena (mm)
1 Tomacorrientes derecha 2 120 500 3#12 2/20 13
2 Tomacorrientes derecha 2 120 500 3#12 2/20 13
3 Modulo tomas - tierra 1 120 1000 2#12/1#10 2/20 13
4 Tomacorrientes izquierda 2 120 500 3#12 2/20 13
5 Tomacorrientes izquierda 2 120 500 3#12 2/20 13
6 Lámpara Celibica 1 120 500 3#12 2/20 13
7 Lámpara oftalmología 1 120 500 3#12 2/20 13
8 Microscopia 1 120 - 3#12 2/20 13
Carga instalada 4,000 Carga demandada 3400 Factor de demanda 0,85

TABLERO DE AISLAMIENTO SALA 14 "TAES 14"
Posición Descripción Salidas Voltaje (V) Consumo (W) Cable (THHN) Proteccion (P/A) Tubena (mm)
1 Tomacorrientes derecha 2 120 500 3#12 2/20 13
2 Tomacorrientes derecha 2 120 500 3#12 2/20 13
3 Modulo tomas - tierra 1 120 1000 2#12/1#10 2/20 13
4 Tomacorrientes izquierda 2 120 500 3#12 2/20 13
5 Tomacorrientes izquierda 2 120 500 3#12 2/20 13
6 Lámpara Celibica 1 120 500 3#12 2/20 13
7 Tomacorrientes lado 1 120 500 3#12 2/20 13
8 Prevista
Carga instalada 3,500 Carga demandada 2,975 Factor de demanda 0,85

APROBACIÓN COMISIÓN REVISORA DE PERMISOS DE CONSTRUCCIÓN

PROYECTO: MANTENIMIENTO GENERAL DE SALA DE OPERACIONES H.S.J.D.

PROPIETARIO: HOSPITAL SAN JUAN DE DIOS - CAJA COSTARRICENSE DEL SEGURO SOCIAL C.C.S.S.

PROVINCIA SAN JOSÉ CANTÓN SAN JOSÉ DISTRITO HOSPITAL

OPERADOR DE AUTOCAD NOMBRE: Leana Morúa Chinchilla.

PROFESIONAL RESPONSABLE DE DISEÑO E INSPECCIÓN ELECTRICA: ANDREA ZUÑIGA MONTERO FIRMA: [Firma]

PROFESIONAL RESPONSABLE DE DIRECCIÓN TÉCNICA: NOMBRE: FIRMA:

INFORMACIÓN REGISTRO PUBLICO FOLIO REAL: T3101-000 PLANO: S3-039152-1980 AREA SEGUN REGISTRO: AREA DEL PROYECTO: 5ha3171,69m² 1148,93m²

TABLEROS

TABLERO DE AISLAMIENTO SALA 15 TA15

Table with 8 columns: Posición, Descripción, Salidas, Voltaje (V), Consumo (W), Cable (THHN), Protección (PIA), Tubera (mm). Includes a summary row for installed load (3,500) and demanded load (2,975) with a demand factor of 0.85.

Carga instalada 3,500 Carga demandada 2,975 Factor de demanda 0,85

Tablero de aislamiento con capacidad de 5 kVA, voltaje primario 208 V, voltaje secundario 120 V, con 10 circuitos secundarios de 2 polos/20 amperios y con interruptor principal de 2 polos/30 amperios, marca Square D, catálogo SHUSS1DD1

TABLERO DE EMERGENCIA SALA 1,2,3,4

Table for emergency panel TE1 with columns for MONTAJE, PRINCIPAL, ACOMETIDA, BARRAS, CAIDA DE TENSION, and summary rows for TOTAL LI, L2, L3, NETO, and POTENCIA.

Detailed table for TE1 listing circuit positions, loads, descriptions, and cable specifications.

TABLERO EMERGENCIA SALA 8,9,10 - PREANESTESIA

Table for emergency panel TE3 with columns for MONTAJE, PRINCIPAL, ACOMETIDA, BARRAS, CAIDA DE TENSION, and summary rows.

Detailed table for TE3 listing circuit positions, loads, descriptions, and cable specifications.

TABLERO EXTRACTORES SALA CIRUGIA

Table for emergency panel TES with columns for MONTAJE, PRINCIPAL, ACOMETIDA, BARRAS, CAIDA DE TENSION, and summary rows.

Detailed table for TES listing circuit positions, loads, descriptions, and cable specifications.

TABLERO EMERGENCIAS PRINCIPAL

Table for main emergency panel TEP with columns for MONTAJE, PRINCIPAL, ACOMETIDA, BARRAS, CAIDA DE TENSION, and summary rows.

Detailed table for TEP listing circuit positions, loads, descriptions, and cable specifications.

TABLERO DE EMERGENCIA SALA 5, 6 Y 7

Table for emergency panel TE2 with columns for MONTAJE, PRINCIPAL, ACOMETIDA, BARRAS, CAIDA DE TENSION, and summary rows.

Detailed table for TE2 listing circuit positions, loads, descriptions, and cable specifications.

TABLERO EMERGENCIA 11,12,13,14,15

Table for emergency panel TE4 with columns for MONTAJE, PRINCIPAL, ACOMETIDA, BARRAS, CAIDA DE TENSION, and summary rows.

Detailed table for TE4 listing circuit positions, loads, descriptions, and cable specifications.

APROBACIÓN COMISIÓN REVISORA DE PERMISOS DE CONSTRUCCIÓN

PROYECTO: MANTENIMIENTO GENERAL DE SALA DE OPERACIONES H.S.U.D.

PROPIETARIO: HOSPITAL SAN JUAN DE DIOS - CAJA COSTARRICENSE DEL SEGURO SOCIAL C.C.S.S.

PROVINCIA: SAN JOSÉ CANTÓN: SAN JOSÉ DISTRITO: HOSPITAL

OPERADOR DE AUTOCAD: Leana Morúa Chinchilla

PROFESIONAL RESPONSABLE DE DISEÑO E INSPECCIÓN ELÉCTRICA: ANDREA ZUÑIGA MONTERO

INFORMACIÓN REGISTRO PÚBLICO: FOLIO REAL: 131011-000 PLANO: SJ-0395152-1980

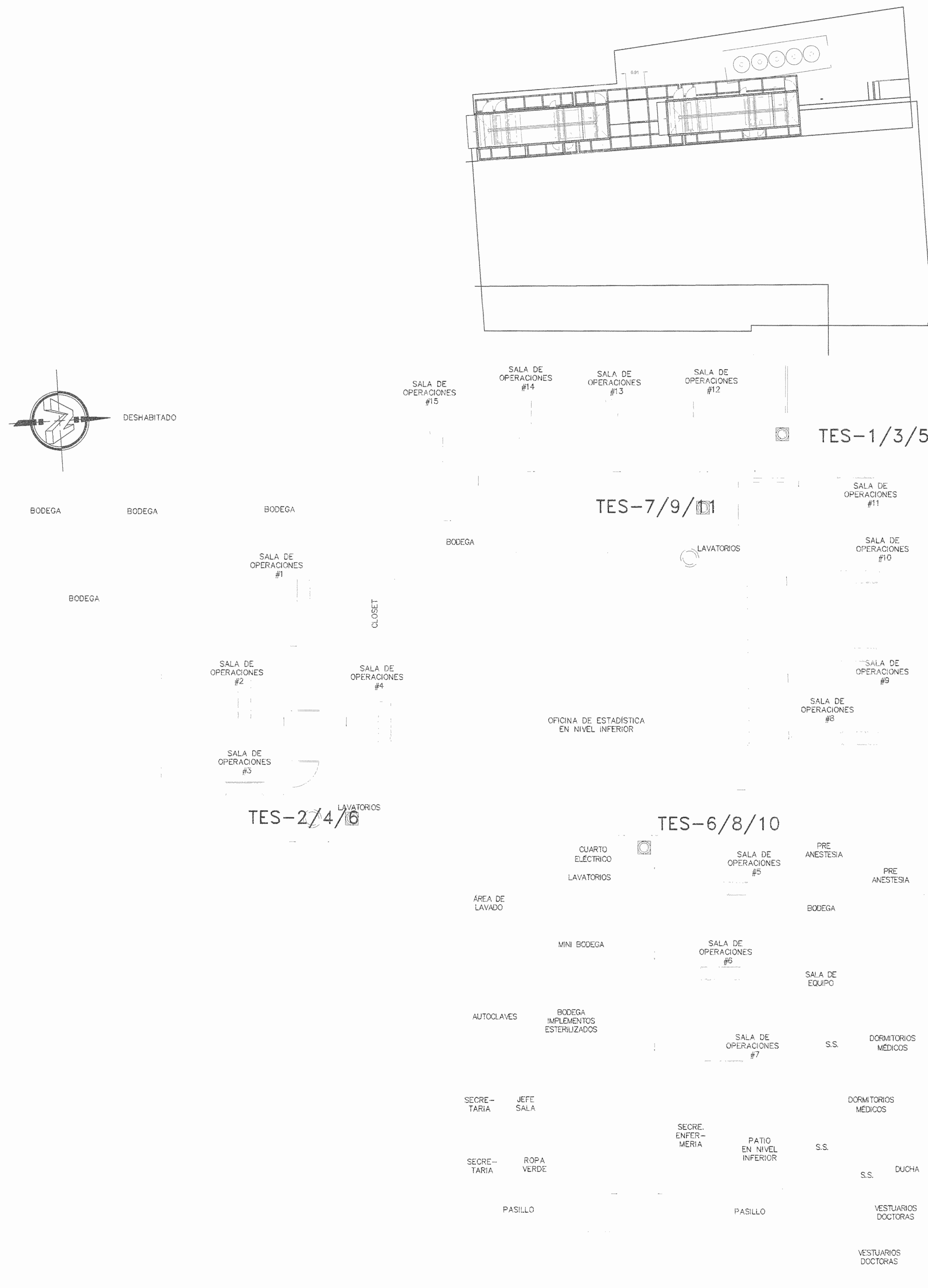
TABLEROS

REF	EQUIPO	CAUDAL				PRESION EST.	MOTOR	DATOS ELECTRICOS				NIVEL
		CFM	M3/H	INWG	MMWG			VOLTAJE	HZ	FASES	POT (HP)	
EX - 1	Extractor Centrifugo Tipo Hongo	4610	7837	1,300	33,079	TEFC	208	60	3	3	75	
EX - 2	Extractor Centrifugo Tipo Hongo	513	872	0,200	5,089	ODP	115	60	1	1/6	53	
EX - 3	Extractor Centrifugo Tipo Hongo	4280	7276	1,300	33,079	TEFC	208	60	3	2	73	
EX - 4	Extractor Centrifugo Tipo Hongo	475	808	0,200	5,089	ODP	115	60	1	1/6	52	
EX - 5	Extractor Centrifugo Tipo Hongo	4536	7711	1,550	39,440	TEFC	208	60	3	3	75	
EX - 6	Extractor Centrifugo Tipo Hongo	504	857	0,200	5,089	ODP	115	60	1	1/6	53	
EX - 7	Extractor Centrifugo Tipo Hongo	5250	8925	1,625	41,349	TEFC	208	60	3	3	73	
EX - 8	Extractor Centrifugo Tipo Hongo	583	991	0,200	5,089	ODP	115	60	1	1/4	51	

TABLERO EXTRACTORES SALA CIRUGIA

TABLERO "TES"		VOLTAJE:	FASES:	HILOS:	AMPERIOS:	TOTAL LI
		120 / 208	3	4	26	3600
MONTAJE:		ACOMETIDA: 32mmØ	BARRAS (AMP): 125	CAIDA DE TENSION: 0,07	TOTAL L2: 3800	
SUPERFICIAL: 50amp, 3polos		4#6THHN, 1#8(s) THHN			TOTAL L2: 2650	
CAPACIDAD DEL PRINCIPAL (AMP): 50		BARRA DE TIERRA: NEUTRO SOLIDO: 100%	DISTANCIA DE ALIMENTADOR (m): 10	% CAIDA DE TENSION: 0,42	RESERVA 15%: 1540	
		BT 20, 20 POLOS			TOTAL NETO: 11740	
NOTAS: TABLERO TRIFASICO CON PRINCIPALE 3 POLOS, MODELO BARNAS 125AMP SQUARE-D O SIMILAR, PRINCIPAL INCLUIDO 24 POLOS		CAIDA TENSION MAYOR (%): 0,50		CIRCUITO #: TES-3		FACTOR DE POTENCIA: 0,98
						FACTOR DE USO / P.F.: 0,85
						TOTAL 10.1kw 9950 w

N° DE POSICION	CARGA (WATT)	DESCRIPCION	%	CABLE #	TUBO #	CARGA POR FASE (WATT)			CABLE #	DESCRIPCION	%w	CARGA (WATT)	M-2 (M) POSICION BARRAS
						L1	L2	L3					
1	750	EXTRACTOR	0,43	1Q/19	20	1500	-	-	20	1Q/19	0,73	2500	2
3	750	EXTRACTOR	-	1Q/19	20	-	1500	-	20	1Q/19	-	2500	4
5	750	EXTRACTOR	-	1Q/19	20	-	-	1500	20	1Q/19	-	2500	6
7	750	EXTRACTOR	0,60	1Q/19	20	1500	-	-	20	1Q/19	0,80	2500	8
9	750	EXTRACTOR	-	1Q/19	20	-	1500	-	20	1Q/19	-	2500	10
11	750	EXTRACTOR	-	1Q/19	20	-	-	1150	20	1Q/19	0,25	2500	12
13	750	EXTRACTOR	0,31	12/13	20	600	-	-	20	12/13	0,26	2500	14
15	750	EXTRACTOR	0,29	12/13	20	-	600	-	-	-	-	2500	-



PLANTA DE EXTRACTORES

APROBACIÓN COMISIÓN REVISORA DE PERMISOS DE CONSTRUCCIÓN

PROYECTO: MANTENIMIENTO GENERAL DE SALA DE OPERACIONES H.S.J.D.

PROPIETARIO: HOSPITAL SAN JUAN DE DIOS - CAJA COSTARRICENSE DEL SEGURO SOCIAL C.C.S.S.

PROVINCIA: SAN JOSÉ CANTÓN: SAN JOSÉ DISTRITO: HOSPITAL

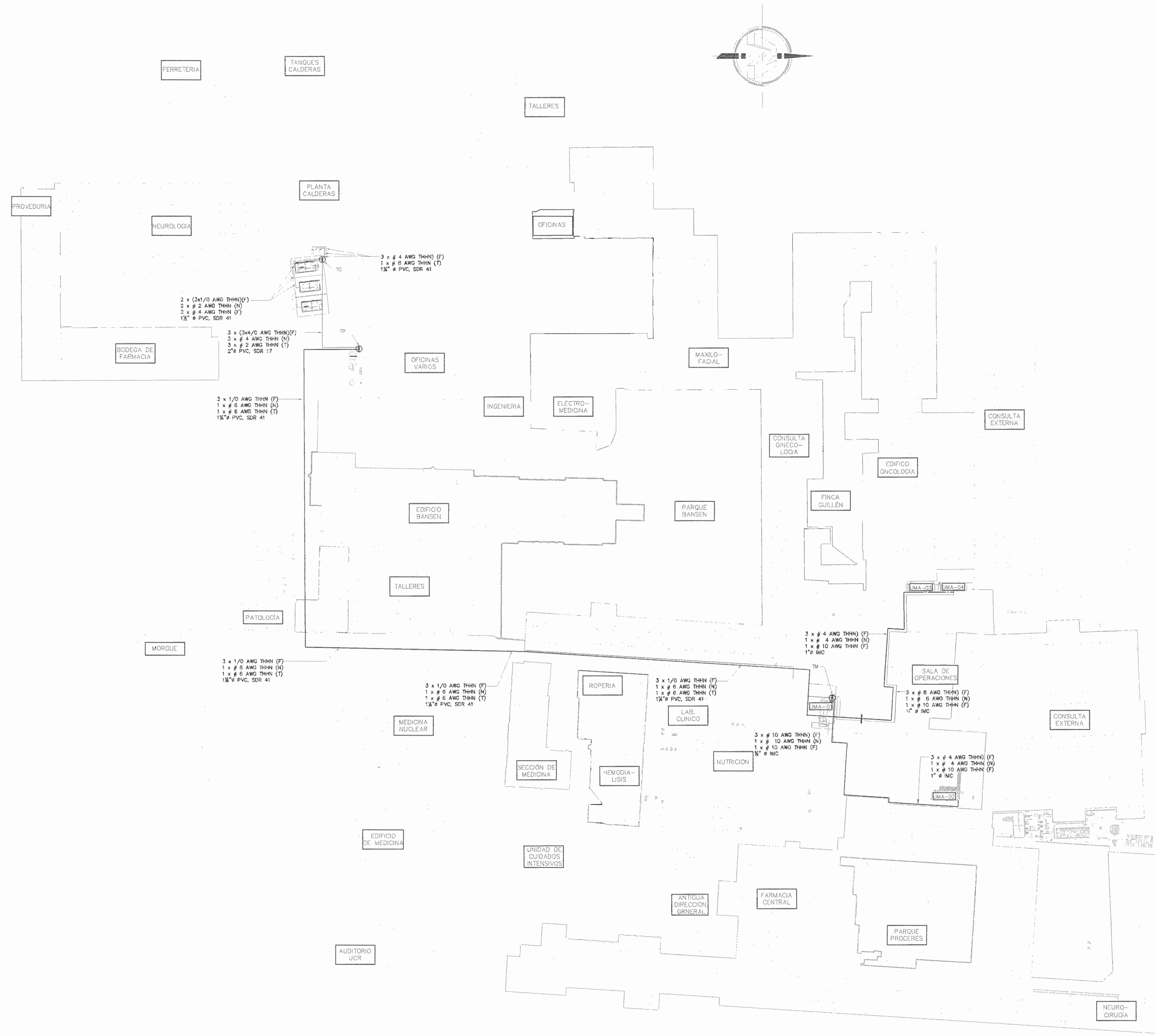
OPERADOR DE AUTOCAD: NOMBRE: Leona Morúa Chinchilla.

PROFESIONAL RESPONSABLE DE DISEÑO E INSPECCION ELECTRICA: NOMBRE: ANDREA ZUNIGA MONTERO FIRMA: [Firma]

PROFESIONAL RESPONSABLE DE DIRECCION TECNICA: NOMBRE: FIRMA:

INFORMACIÓN REGISTRO PUBLICO
 FOLIO REAL: 131101-000 PLANO: SJ-0395152-1980
 AREA SEGUN REGISTRO: AREA DEL PROYECTO: 6m x 171,69m
 CONTENIDO: 1148,93m²

PLANTA DE EXTRACTORES



RUTA DE ACOMETIDA ELÉCTRICA
 SALA DE OPERACIONES - REMODELACION
 METODO EN METROS ESCALA 1:500

APROBACIÓN COMISIÓN REVISORA DE PERMISOS DE CONSTRUCCIÓN

PROYECTO: MANTENIMIENTO GENERAL DE SALA DE OPERACIONES H.S.J.D.

PROPIETARIO: HOSPITAL SAN JUAN DE DIOS - CAJA COSTARRICENSE DEL SEGURO SOCIAL C.C.S.S.

PROVINCIA SAN JOSÉ CANTÓN SAN JOSÉ DISTRITO HOSPITAL

OPERADOR DE AUTOCAD NOMBRE: CRISTIAN ARIAS ROBLES

PROFESIONAL RESPONSABLE DE DISEÑO E INSPECCIÓN ELÉCTRICA: NOMBRE: ING. FRANCISCO SAENZ UMAÑA FIRMA: N° DE REG: IME-10306

PROFESIONAL RESPONSABLE DE DIRECCIÓN TÉCNICA: NOMBRE: FIRMA:

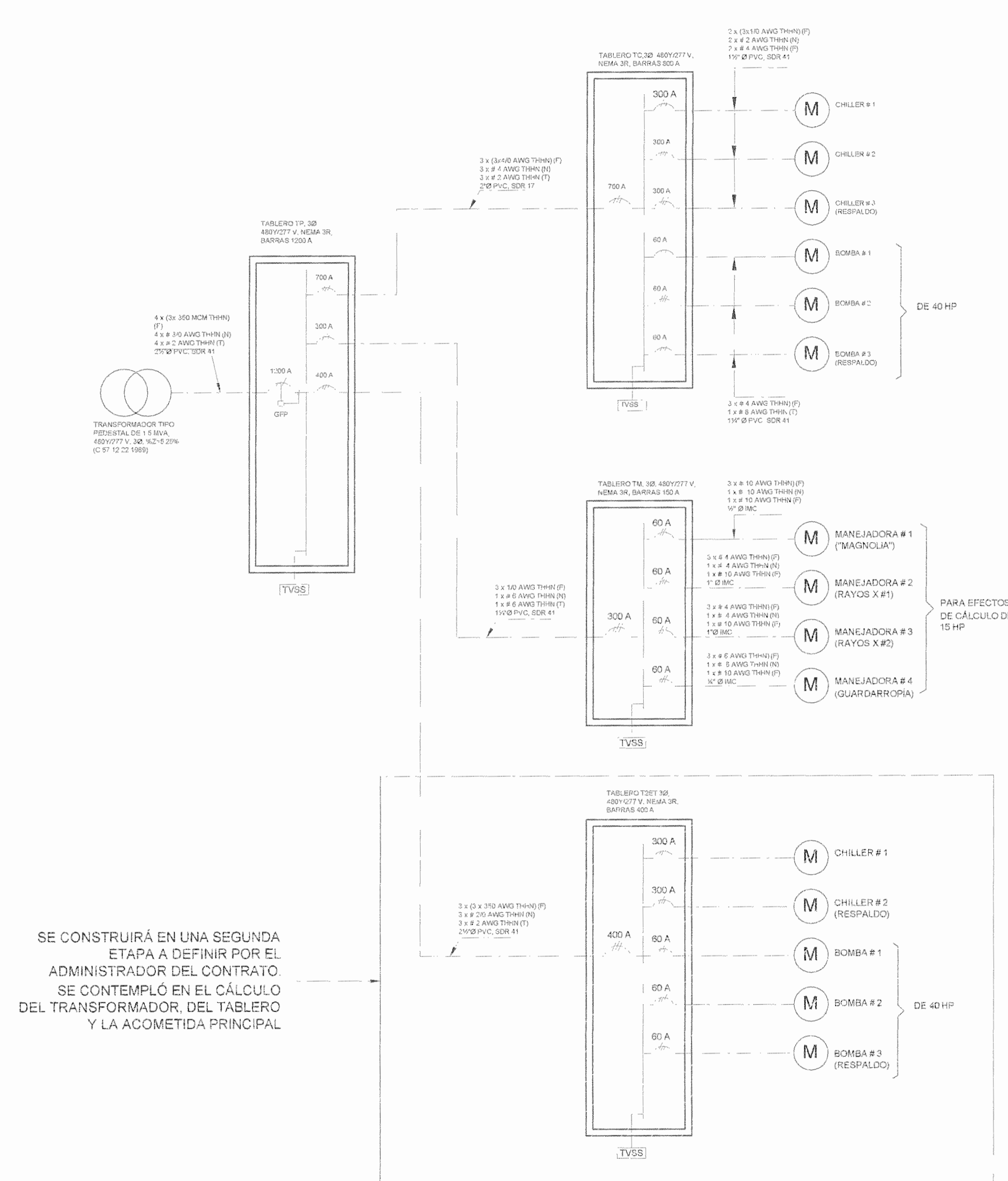
INFORMACIÓN REGISTRO PÚBLICO
 FOLIO REAL: 131011-000 | PLANO: SJ-0398152-1980
 ÁREA SEGÚN REGISTRO: 1148.93m² | ÁREA DEL PROYECTO: 580371.68m²
 CONTENIDO: RUTA DE ACOMETIDA ELÉCTRICA

Table: TABLERO TM. Fabricante: CUTLER-HAMMER. Alimentadores: 3x 10 AWG THHN. Potencia (w): 17460. Amperios: A: 84, B: 84, C: 84.

Table: TABLERO TP. Fabricante: CUTLER-HAMMER. Alimentadores: 3x 350 MCM THHN. Potencia (w): 307000. Amperios: A: 1060.3, B: 1060.3, C: 1060.3.

Table: TABLERO TC. Fabricante: CUTLER-HAMMER. Alimentadores: 3x 3x #4 AWG THHN. Potencia (w): 47034. Amperios: A: 954.3, B: 954.3, C: 954.3.

Table: TABLA RESUMEN DEL PROYECTO. Resumen de datos de los tableros: TM, TP, TC, ZET, ZET2. Incluye KVA, FASES, CORRIENTE, KVA TOTALES, FACTOR DE POTENCIA, etc.



SE CONSTRUIRÁ EN UNA SEGUNDA ETAPA A DEFINIR POR EL ADMINISTRADOR DEL CONTRATO SE CONTEMPLÓ EN EL CÁLCULO DEL TRANSFORMADOR, DEL TABLERO Y LA ACOMETIDA PRINCIPAL

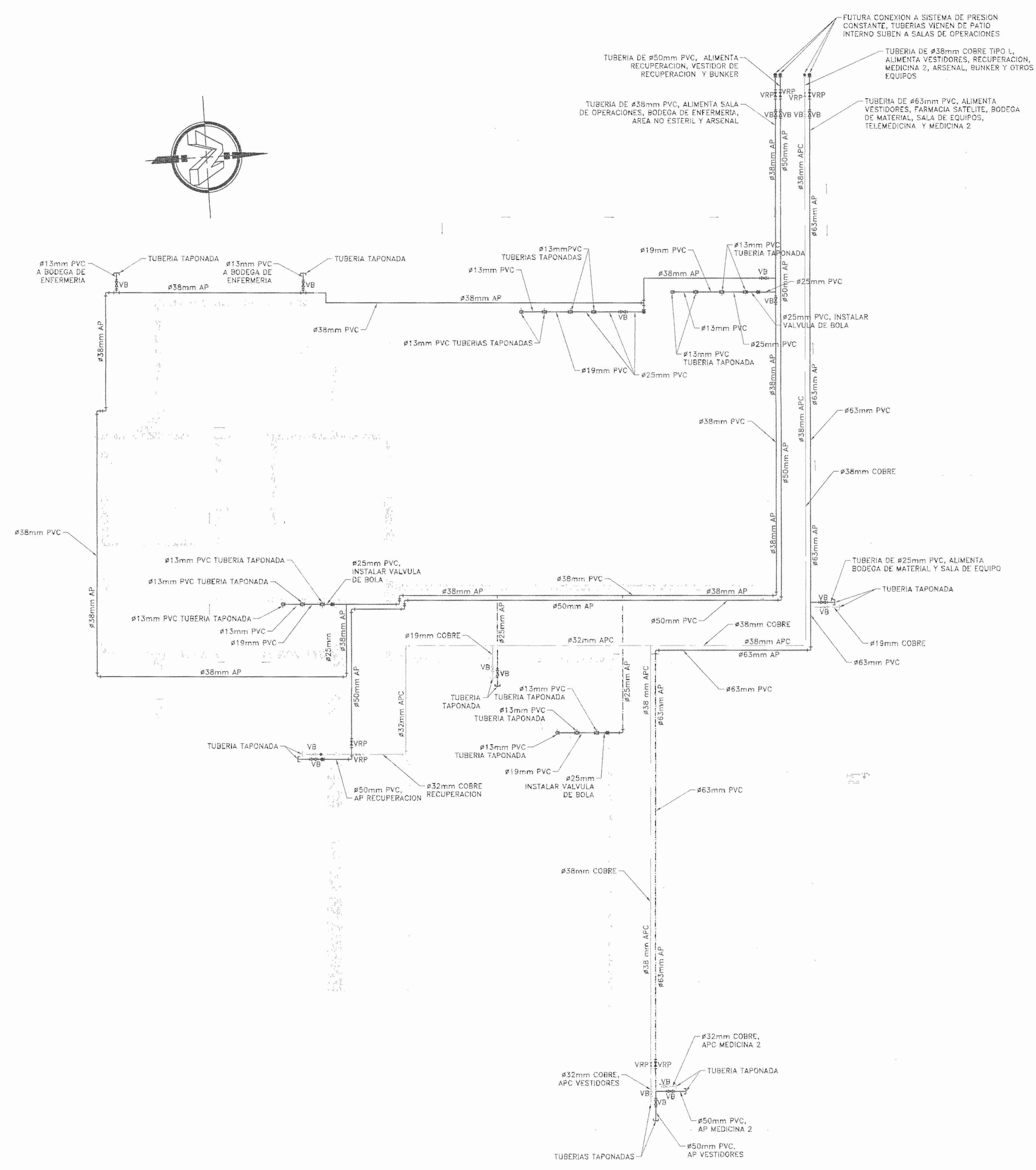
DIAGRAMA UNIFILAR ELÉCTRICO FIGURA #1. PROPUESTA SIN ESCALA

- NOTAS: 1- LAS CORRIENTES DE CORTOCIRCUITO INDICADAS SON TRÍFÁSICAS SIMÉTRICAS Y FUERON OBTENIDAS POR EL MÉTODO DE LOS KVA'S EQUIVALENTES. 2- LAS DISTANCIAS INDICADAS EN LA TABLA A SON APROXIMADAS 3- EL CÓDIGO DE COLORES PARA LA IDENTIFICACIÓN DE LOS CABLES SERÁ LA SIGUIENTE: FASES: CAFÉ, NARANJA Y AMARILLO NEUTRO: BLANCO TIERRA: VERDE 4- CADA CIRCUITO CONTARÁ CON SU PROPIA TUBERÍA, NO SE PERMITIRÁ ALAMBRAR DOS CIRCUITOS POR EL MISMO CONDUIT

Table: TABLERO TP. Datos de instalación: Montaje superficial, barras de tierra, conductores, etc.

Table: CARGA POR FASE (WATTS). Detalla la carga de cada uno de los 24 circuitos en los tableros TP, TC y ZET.

APROBACIÓN COMISIÓN REVISORA DE PERMISOS DE CONSTRUCCIÓN. PROYECTO: MANTENIMIENTO GENERAL DE SALA DE OPERACIONES H.S.J.D. PROPIETARIO: HOSPITAL SAN JUAN DE DIOS - CAJA COSTARRICENSE DEL SEGURO SOCIAL G.C.S.S. INFORMACIÓN REGISTRO PÚBLICO: FOLIO REAL: 131011-000 (PLANO: SJ-0399152-1980)



SIMBOLOGIA AGUA POTABLE

---	TUBERIA PARA AGUA POTABLE FRIA
---	TUBERIA PARA AGUA POTABLE CALIENTE
---	TUBERIA DE RETORNO DE AGUA POTABLE CALIENTE
90°	CODO DE 90
45°	CODO DE 45
TEE	TEE
TEE	TEE SUBE
TEE	TEE BAJA
YEE	YEE
VB	VALVULA DE BOLA
VRP	VALVULA DE RETENCION
VRP	VALVULA REGULADORA DE PRESION
VB	TUBERIA TAPONADA
○	SIQUE TUBERIA

ABREVIACIONES

AP	AGUA POTABLE
APC	AGUA POTABLE CALIENTE
VRP	VALVULA REGULADORA DE PRESION
VB	VALVULA DE BOLA

- NOTAS GENERALES**
1. LOS DIAMETROS DE LAS TUBERIAS ESTAN DADAS EN MILIMETROS, A MENOS QUE SE INDIQUE LO CONTRARIO.
 2. TODA LA TUBERIA VIAJA EN FORMA AEREA POR EL ENTRECELO.
 3. LA TUBERIA PARA TRANSPORTAR AGUA FRIA, ASI COMO LOS ACCESORIOS SERAN EN PVC SDR 17 A MENOS QUE EN PLANOS O ESPECIFICACIONES SE INDIQUE LO CONTRARIO.
 4. LA TUBERIA PARA TRANSPORTAR AGUA CALIENTE, ASI COMO LOS ACCESORIOS SERAN EN COBRE TIPO L A MENOS QUE EN PLANOS O ESPECIFICACIONES SE INDIQUE LO CONTRARIO.
 5. TODA DEMOLICION DEBE HACERSE CON EL DEBIDO CUIDADO TANTO DE LOS ELEMENTOS QUE PERMANECEN COMO DE LOS QUE SE DESINSTALAN. TODA TUBERIA Y ACCESORIOS QUE SE DEMUELAN DEBEN ENTREGARSE AL PROPIETARIO EN EL LUGAR Y CONDICIONES QUE INDIQUE EL PROPIETARIO, O EN SU DEFECTO, EN UN LUGAR SEGURO Y ADECUADO DENTRO DE LA PROPIEDAD Y EN CONDICIONES DE MAXIMA REUTILIZACION POSIBLE.
 6. EL CONTRATISTA DEBE FAMILIARIZARSE CON LOS PLANOS, LAS ESPECIFICACIONES Y LAS ACLARACIONES DEL PROYECTO, EN CASO DE CUESTIONES DUBIOSAS SE TOMARA EL MAS ESTRICTO; NO SE ACEPTARA RECLAMO ALGUNO EN CUALQUIERA DE LOS SISTEMAS POR IGNORANCIA DE LOS MISMOS.
 7. EL CONTRATISTA DEBERA REPARAR TODOS LOS AGUJEROS Y CORTES PRODUCTO DE LAS OBRAS DE DEMOLICION, DE MODO QUE EMPAQUEN CON LAS CONDICIONES DE LAS SUPERFICIES EXISTENTES, INCLuyendo RELENAR PAREDES, TECHOS Y PISOS, Y REPINTAR ESTRUCTURAS.
 8. EL CONTRATISTA DEBE REALIZAR LA INSTALACION MECANICA, CUMPLIENDO CON EL CODIGO DE INSTALACIONES HIDRAULICAS Y SANITARIAS EN EDIFICACIONES, SEGURIDAD LONDON, EMITIDO POR EL COLLEGE OF INGENIERS AND ARCHITECTS OF COSTA RICA, ASI COMO DE LOS CODIGOS INTERNACIONALES.
 9. LOS SISTEMAS SE PROBARAN HIDROSTATICAMENTE A 890 Kpa (100PSI) DURANTE CUATRO HORAS MINIMO.
 10. EL SISTEMA DEBE DESINFECTARSE PREVIO A SU PUESTA EN OPERACION.

DIAMETROS DE TUBERIA DE ALIMENTACION

1. LAS ALIMENTACIONES A MUEBLES FIJOS DE DEBIDA POR EL SIGUIENTE CRITERIO:

MUEBLE	DIAMETRO NOMINAL
FRETA	15mm
LAVABO	15mm
INODORO CON FLUXOMETRO	32mm
INODORO DE TANQUE	19mm
GUCHA	19mm
MONITORIO	19mm

ESPACIAMIENTOS ENTRE TUBERIAS COLGANTES DE AGUA POTABLE

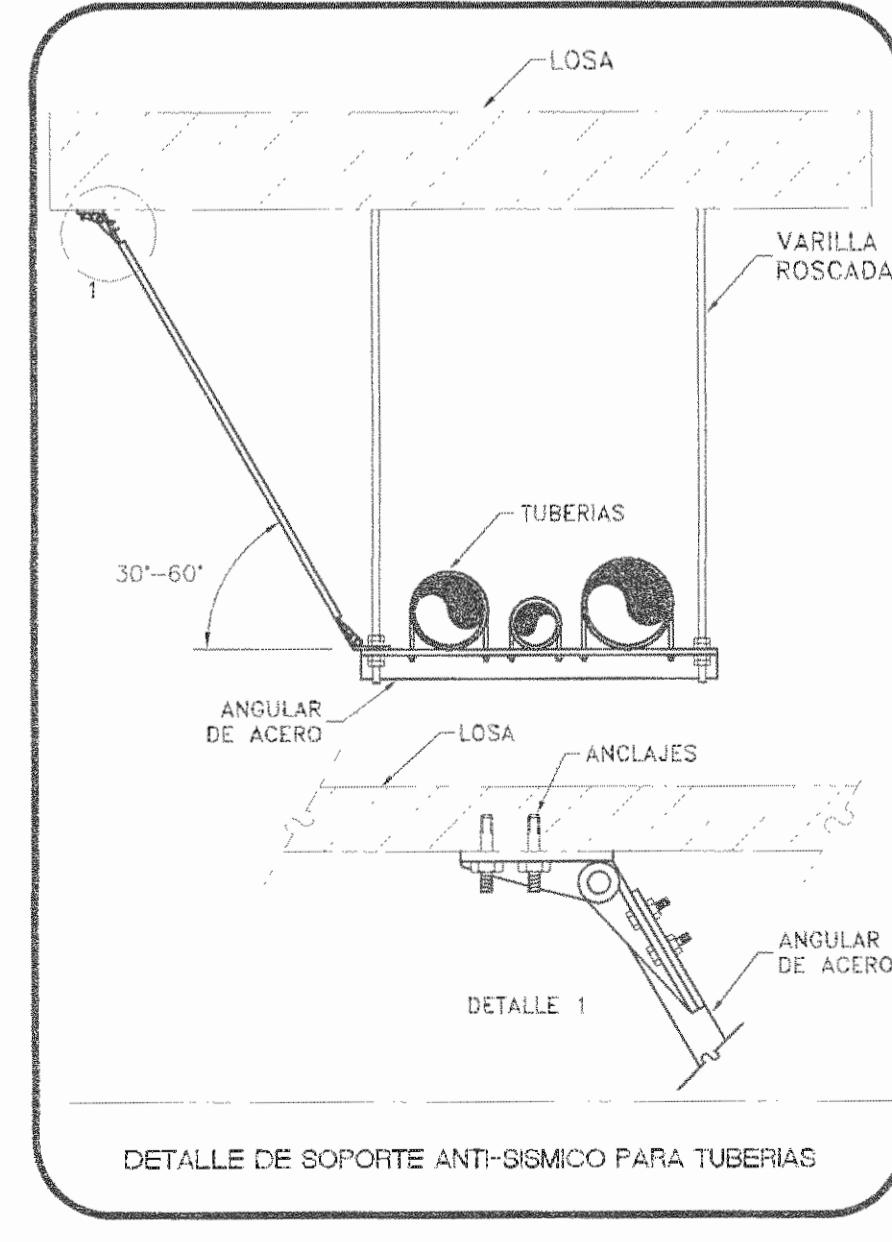
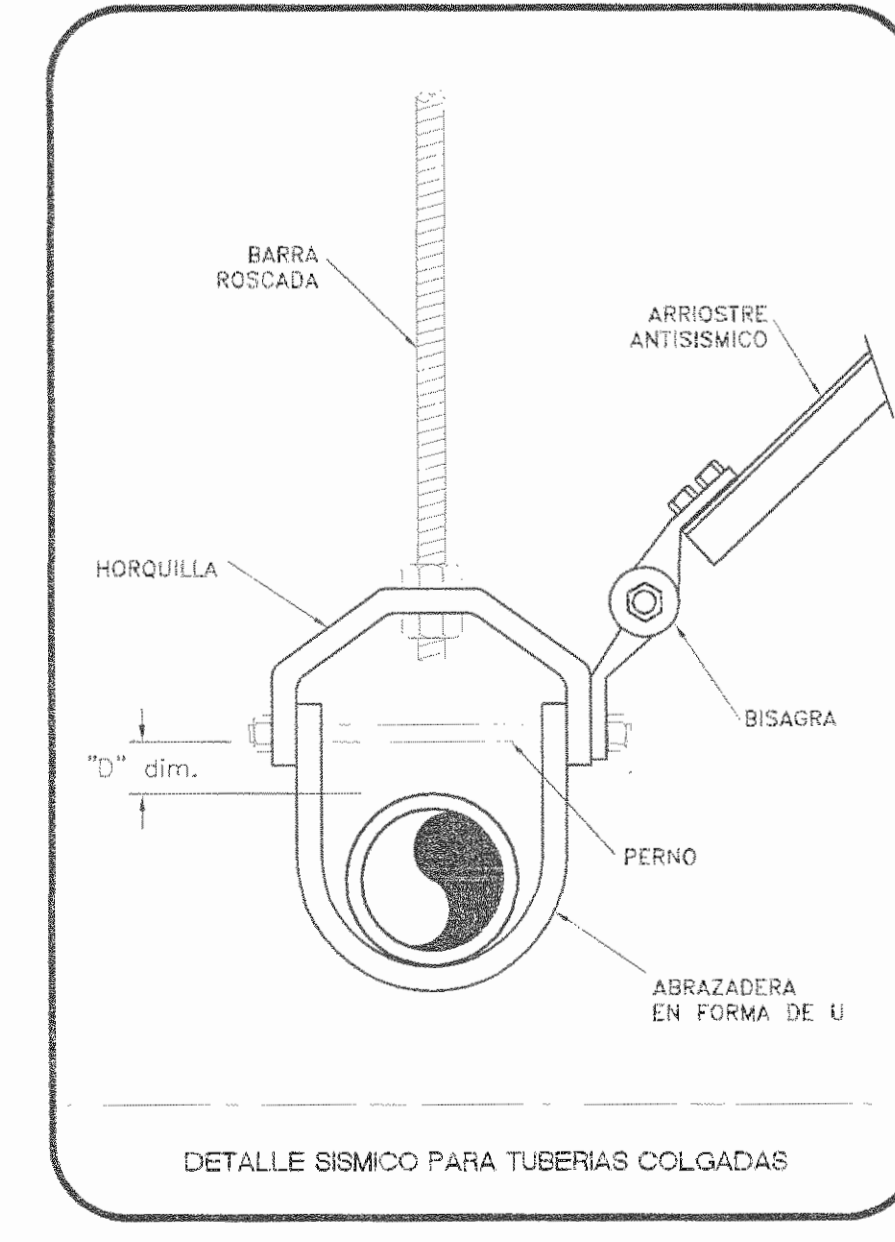
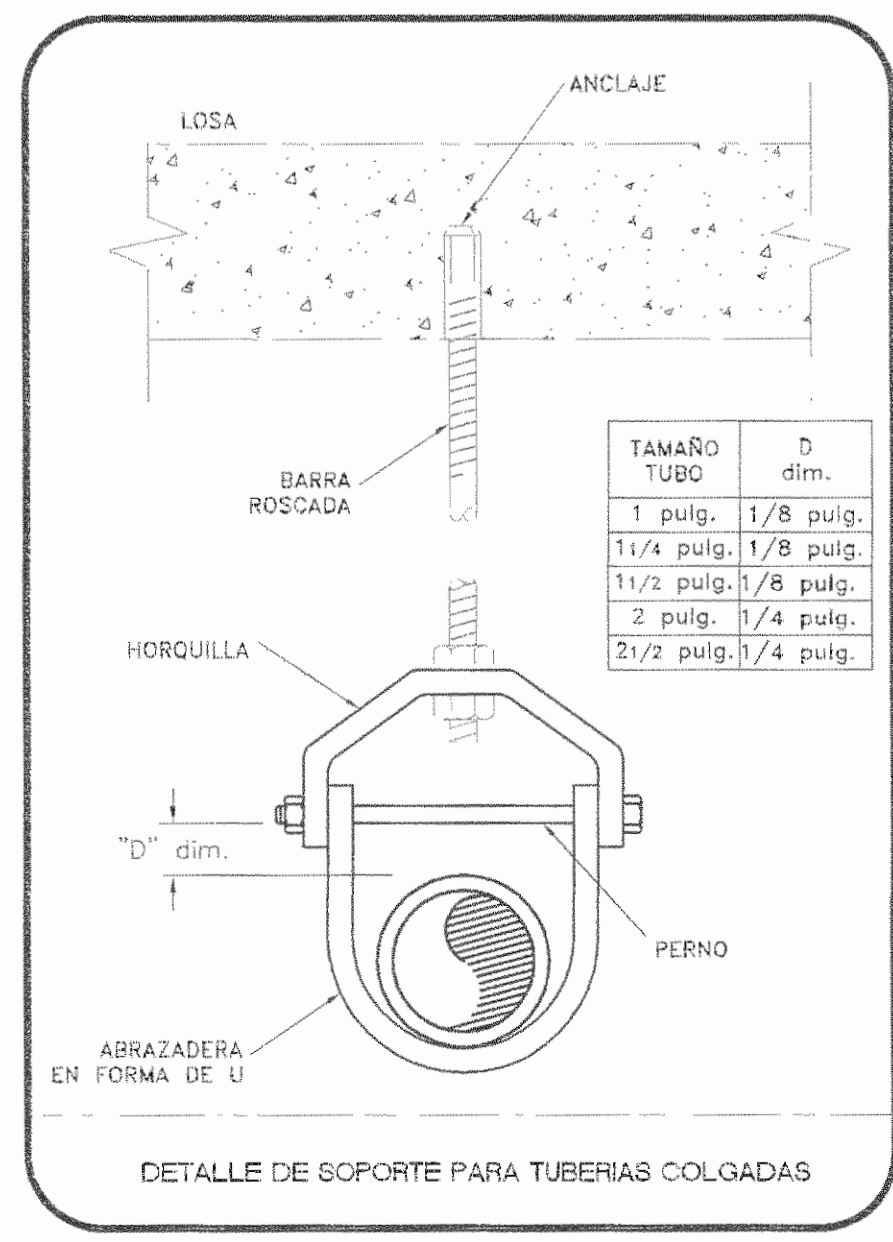
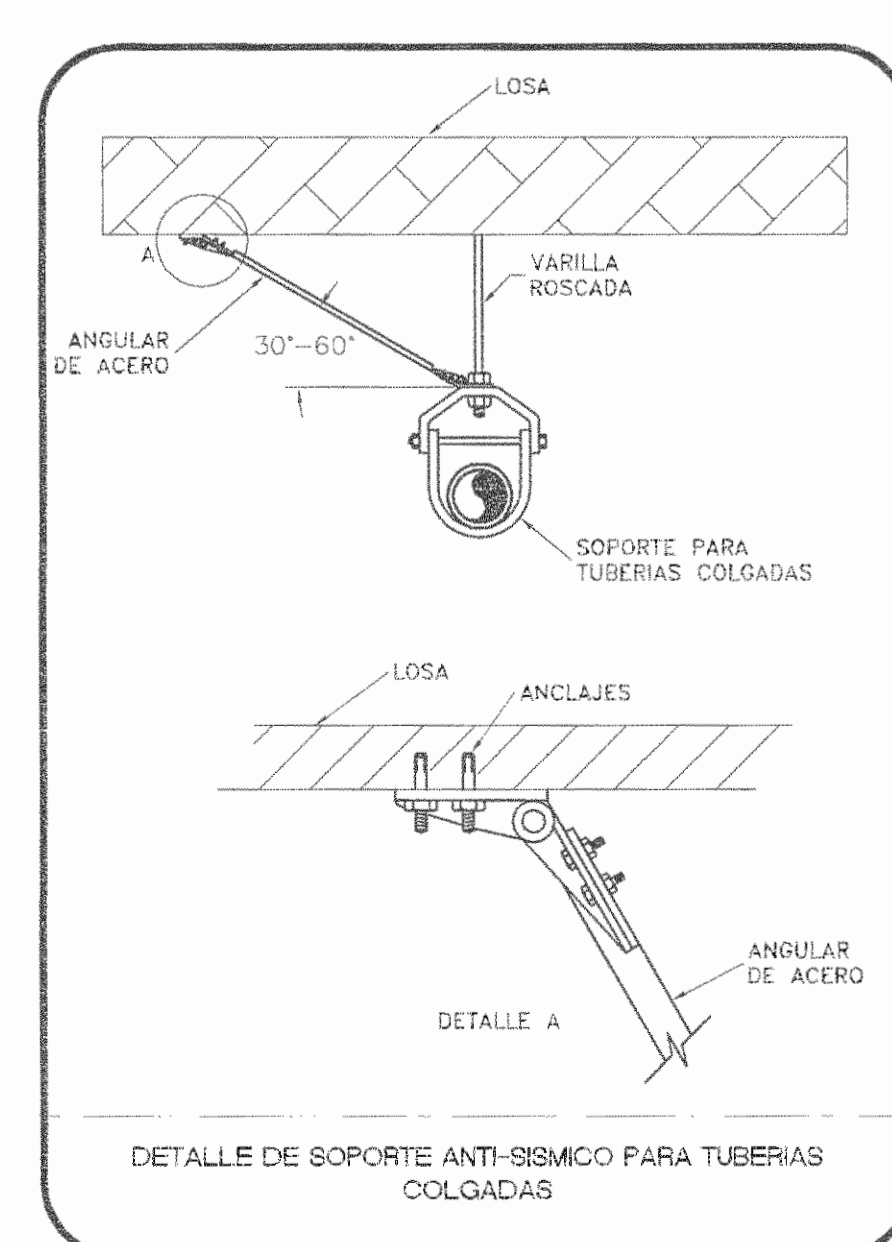
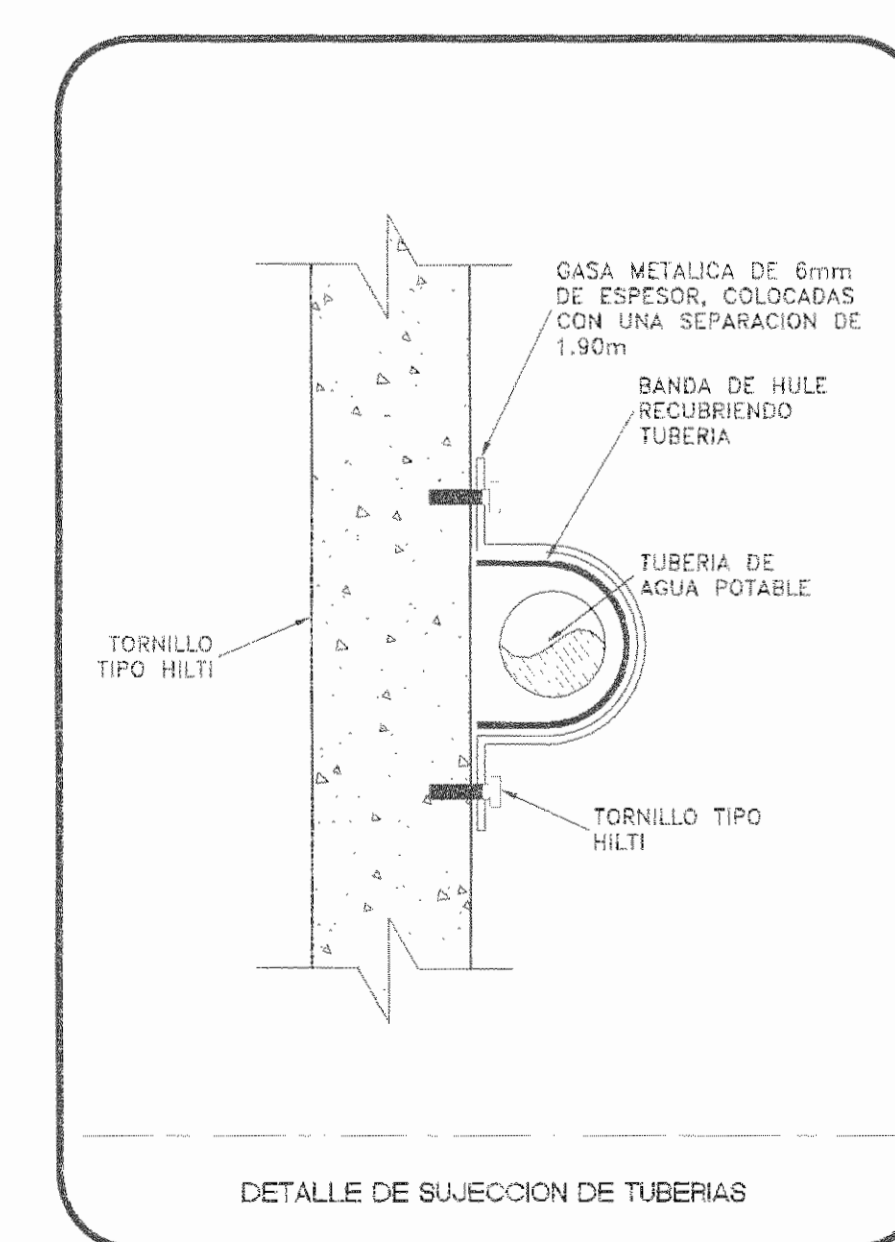
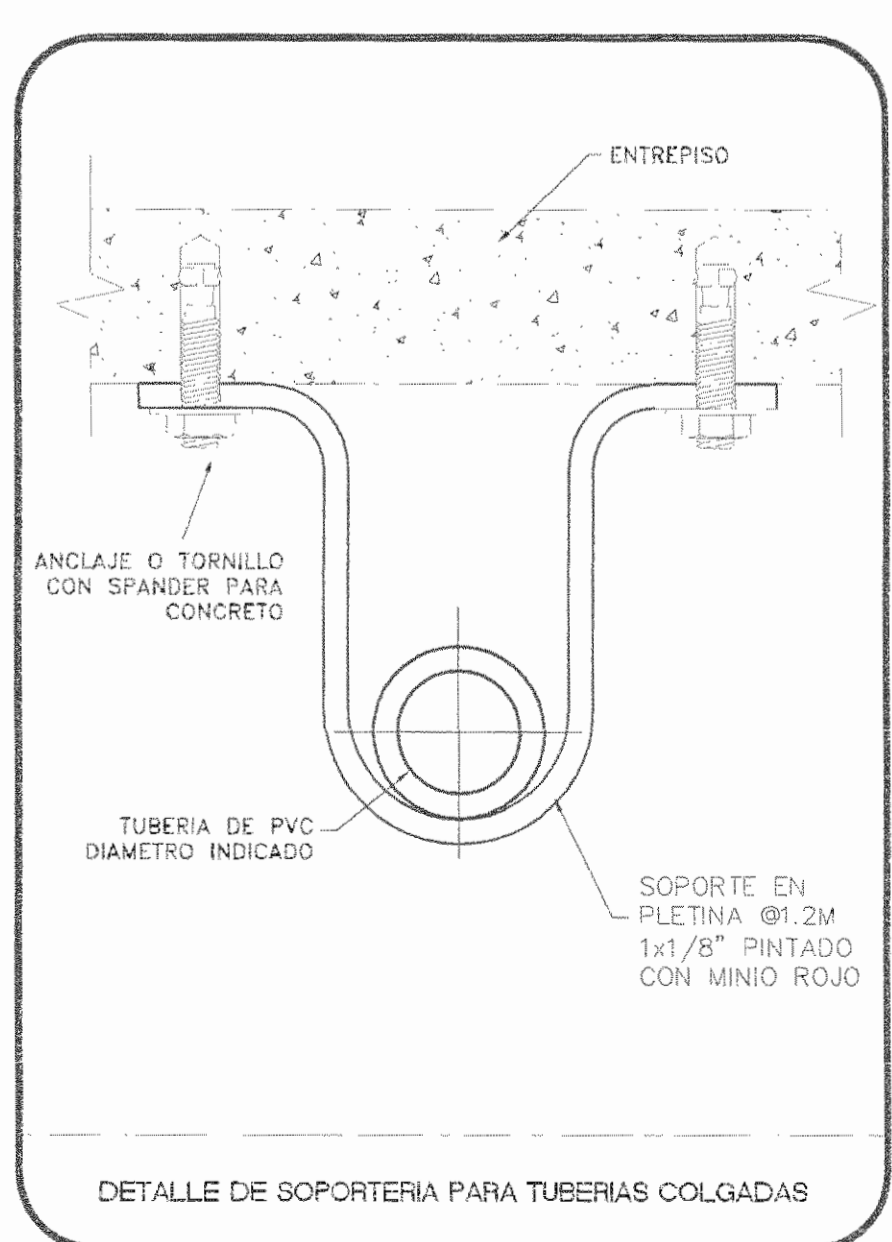
1. SE DEBE SEGUIR EL SIGUIENTE LINEAMIENTO PARA LOS ESPACIAMIENTOS MAXIMOS ENTRE SOPORTES PARA TUBERIAS COLGANTES QUE TRANSPORTAN AGUA POTABLE:

MATERIAL	DIAMETRO (m)	ESPACIAMIENTO ENTRE SOPORTES (m)	
		HORIZONTAL	VERTICAL
PVC	13	1.20	1.80
	19	1.80	2.40
	25	1.80	2.40
	32 A 50	2.40	3.00
	63 A 100	3.00	3.60
MAYOR DE 100		3.40	4.5

MATERIAL	DIAMETRO (m)	ESPACIAMIENTO ENTRE SOPORTES (m)	
		HORIZONTAL	VERTICAL
COBRE	13	1.00	1.5
	19	1.25	1.8
	25	1.50	2.0
	32 A 50	2.00	2.5
	63 A 100	2.50	3.0
MAYOR DE 100		3.00	3.5

PLANTA DE AGUA POTABLE

SALA DE OPERACIONES - FASE I ESCALA 1:100



APROBACION COMISION REVISORA DE PERMISOS DE CONSTRUCCION

PROYECTO: MANTENIMIENTO GENERAL DE SALA DE OPERACIONES H.S.J.D.

PROPIETARIO: HOSPITAL SAN JUAN DE DIOS - CAJA COSTARRICENSE DEL SEGURO SOCIAL C.C.S.S.

PROVINCIA: SAN JOSE CANTON: SAN JOSE DISTRITO: HOSPITAL
OPERADOR DE AUTOCAD: NOMBRE: Leana Morúa Chinchilla

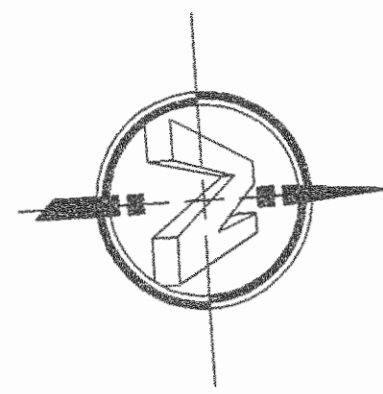
PROFESIONAL RESPONSABLE DE DISEÑO E INSPECCION MECANICA: NOMBRE: JAVIER GONZALEZ GAZEL
FIRMA: [Signature] N° DE REG: MI-17287

PROFESIONAL RESPONSABLE DE DIRECCION TECNICA: NOMBRE: [Blank]
FIRMA: [Blank]

INFORMACION REGISTRO PUBLICO
FOLO REAL: 131101-000 PLANO: SJ-0398152-1980
AREA SEGUN REGISTRO: 5ha3171.69m² AREA DEL PROYECTO: 1148.93m²

CONTENIDO:
PLANTA DE AGUA POTABLE
DETALLES MECANICOS
SIMBOLOGIA DE AGUA POTABLE
NOTAS GENERALES
TABLA DE DIAMETROS DE TUBERIAS
TABLA ESPACIAMIENTO ENTRE TUBERIAS

ESCALA: INDICADA FECHA: Diciembre 2010 LAMINA: ME01/ME07



SIMBOLOGIA AGUAS NEGRAS

	TUBERIA DE AGUAS NEGRAS
	TUBERIA DE VENTILACION
	TEE SANITARIA
	CORDO BAJA
	CORDO DE 45
	YEE
	DRENAJE DE PISO
	REGISTRO DE PISO
	COLUMNA DE VENTILACION

NOTAS GENERALES

1. LOS DIAMETROS DE LAS TUBERIAS ESTAN DADOS EN MILIMETROS, A MENOS QUE SE INDIQUE LO CONTRARIO.
2. TODA LA TUBERIA VIAJE DEBAJO DEL NIVEL DE PISO TERMINADO.
3. LA TUBERIA ASI COMO LOS ACCESORIOS SERAN EN PVC DWV 26 A MENOS QUE EN PLANOS O ESPECIFICACIONES SE INDIQUE LO CONTRARIO.
4. TODOS LOS TRAMOS DE TUBERIAS DE AGUAS NEGRAS Y VENTILACION EXISTENTES DEBERAN HACERSE NUEVOS: ESTO INCLUYE LAS TUBERIAS QUE SEAN DE ALDRABA O QUE NO TENGAN EL DIAMETRO ADECUADO.
5. LOS REGISTROS EXISTENTES DE AGUAS NEGRAS DEBERAN SER REPARADOS.
6. NO SE PERMITE EL TERMOFORMADO DE NINGUN ELEMENTO EN LA RED.
7. EL CONTRATISTA DEBERA VERIFICAR EN SITIO TODAS LAS CONDICIONES Y MEDIDAS EXISTENTES. DE ENCONTRARSE DIFERENCIAS SIGNIFICATIVAS CON RESPECTO A LO MOSTRADO EN PLANOS COMO EXISTENTE, DEBERA INFORMAR A LOS INGENIEROS ENCARGADOS Y CONSULTAR CON EL DISEÑADOR PARA OBTENER INSTRUCCIONES ANTES DE PROCEDER.
8. TODA DEMOLICION DEBE HACERSE CON EL DEBIDO CUIDADO TANTO DE LOS ELEMENTOS QUE PERMANECEN COMO DE LO QUE SE DESINSTALA. TODO EQUIPO, TUBERIA, Y ACCESORIOS QUE SE DEMUEVAN DEBEN ENTREGARSE AL PROPIETARIO EN EL LUGAR Y CONDICIONES QUE INDIQUE EL PROPIETARIO, O EN SU DEFECTO, EN UN LUGAR SEGURO Y ADECUADO DENTRO DE LA PROPIEDAD Y EN CONDICIONES DE MAXIMA REUTILIZACION POSIBLE.
9. EL CONTRATISTA DEBE FAMILIARIZARSE CON LOS PLANOS, LAS ESPECIFICACIONES Y LAS ACLARACIONES DEL PROYECTO, NO SE ACEPTARA RECLAMO ALGUNO EN CUALQUIERA DE LOS SISTEMAS POR INHONRANCIA DE LOS MISMOS.
10. EL CONTRATISTA DEBERA REPARAR TODOS LOS AGUJEROS Y CORTES PRODUCTO DE LAS OBRAS DE DEMOLICION, DE MODO QUE EMPATEN CON LAS CONDICIONES DE LAS SUPERFICIES EXISTENTES, INCLUYENDO RELLENAR PAREDES, TECHOS Y PISOS, Y REPINTAR ESTRUCTURAS.
11. EL CONTRATISTA DEBE DE REALIZAR LA INSTALACION MECANICA CUMPLIENDO CON EL CODIGO DE INSTALACIONES HIDRAULICAS Y SANITARIAS EN EDEIFICACIONES, EMITIDO POR EL COLEGIO DE INGENIEROS Y ARQUITECTOS DE COSTA RICA Y LAS ESPECIFICACIONES MECANICAS DEL PROYECTO, EN CASO DE CRITERIOS DIVERGENTES SE TOMARA EL MAS Estricto.

DIAMETROS DE TUBERIA DE DESAGUE SANITARIO

1. EL TENIDOR DE LA RED DE EVACUACION SANITARIA, TUBERIAS Y PENDIENTES (AGUAS NEGRAS Y AGUAS JABONOSAS), SE LLEVARA A CABO BAJO EL SIGUIENTE CRITERIO:

DIAMETRO (mm)	PENDIENTE MINIMA (‰)
75	2
100	1.5
150	1.0
200	1.0

DIAMETROS DE DESCARGA SANITARIA DE MUEBLES

1. LOS DIAMETROS MINIMOS PARA LA DESCARGA SANITARIA DE UN MUEBLE SERAN LOS SIGUIENTES:

DIAMETRO (mm)	PENDIENTE MINIMA (‰)
75	2
100	1.5
150	1.0
200	1.0

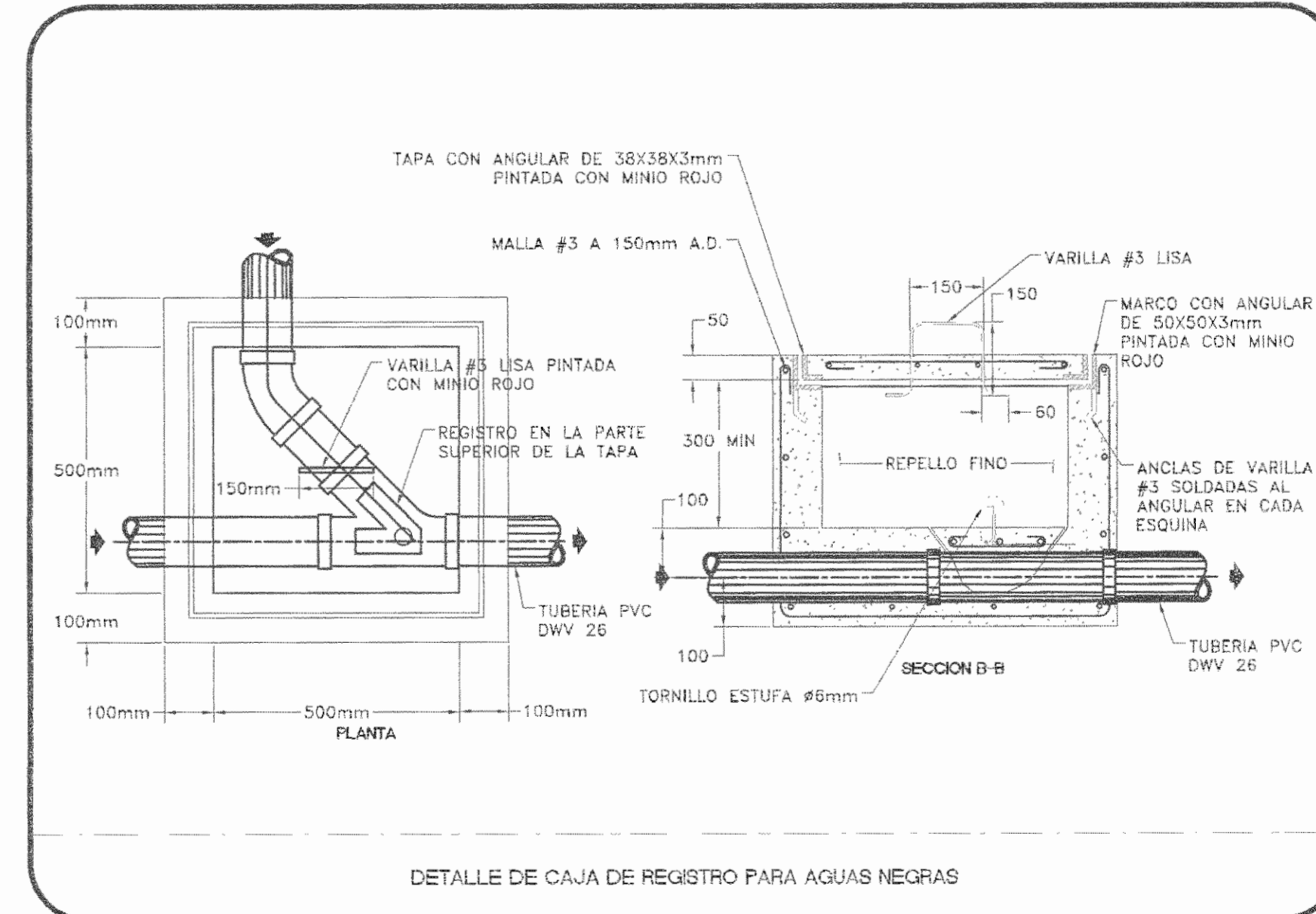
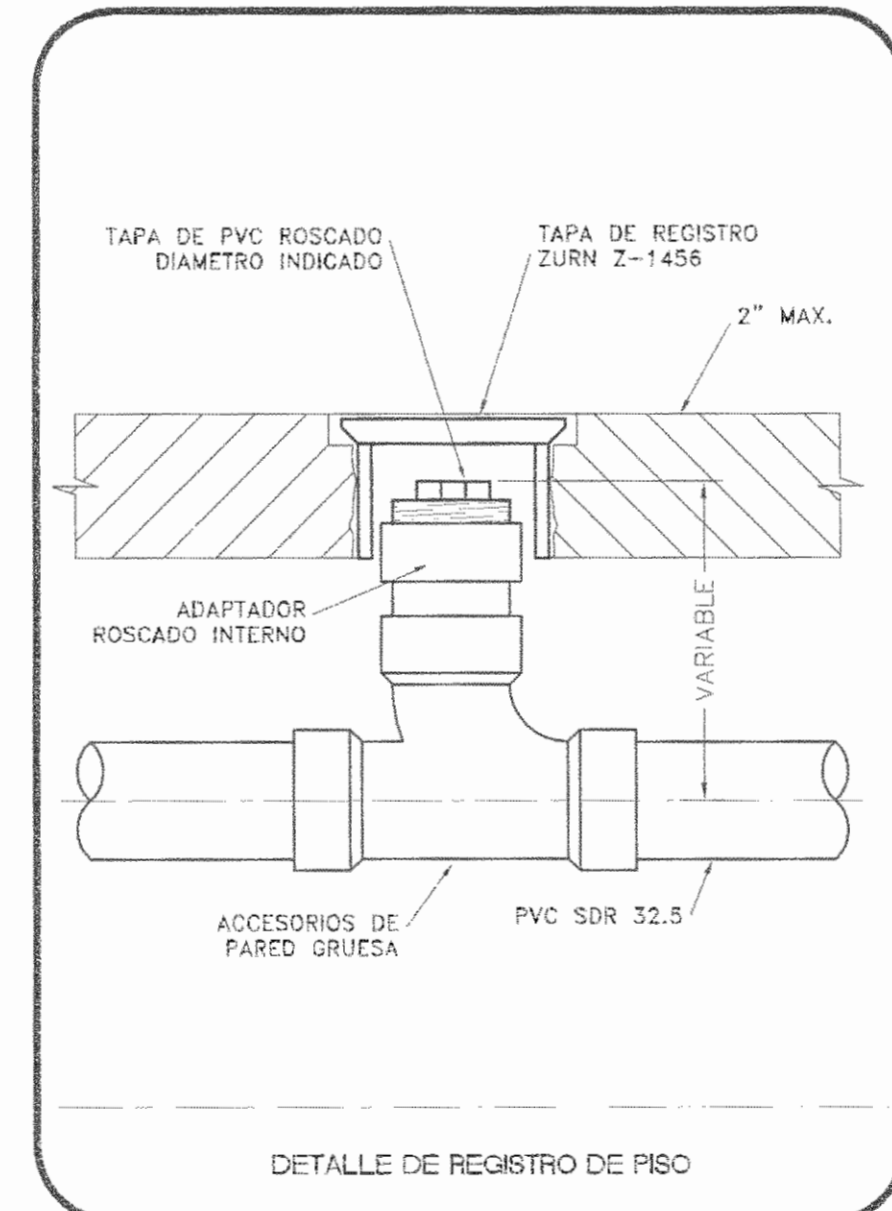
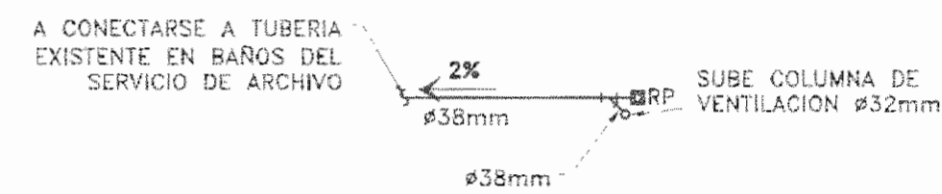
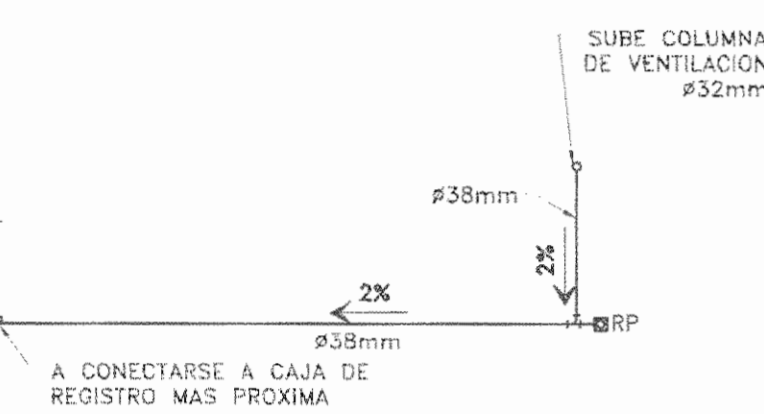
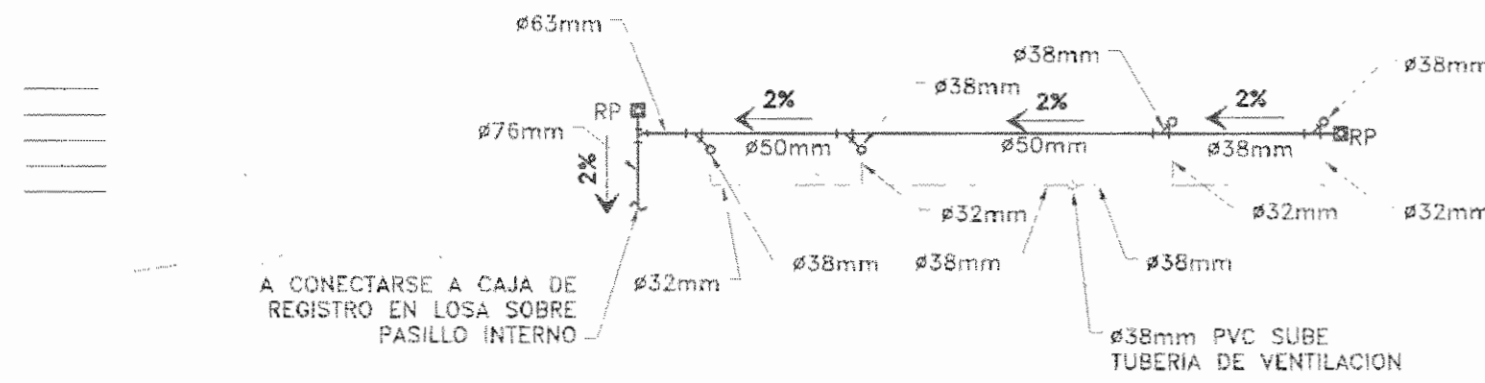
ESPACIAMIENTOS ENTRE TUBERIAS COLGANTES DE AGUAS NEGRAS

1. SE DEBE SEGUIR EL SIGUIENTE LINEAMIENTO PARA LOS ESPACIAMIENTOS MAXIMOS ENTRE SOPORTES PARA TUBERIAS COLGANTES:

MATERIAL	DIAMETRO (cm)	ESPACIAMIENTO ENTRE SOPORTES (m)	
		HORIZONTAL	VERTICAL
PVC	12	1.00	1.5
	18	1.25	1.8
	25	1.50	2.0
	32 A 50	2.00	2.5
	83 A 100	2.50	3.0
	MAYOR DE 100	3.00	3.5

DIAMETROS DE BAJANTES Y RAMALES DE VENTILACION

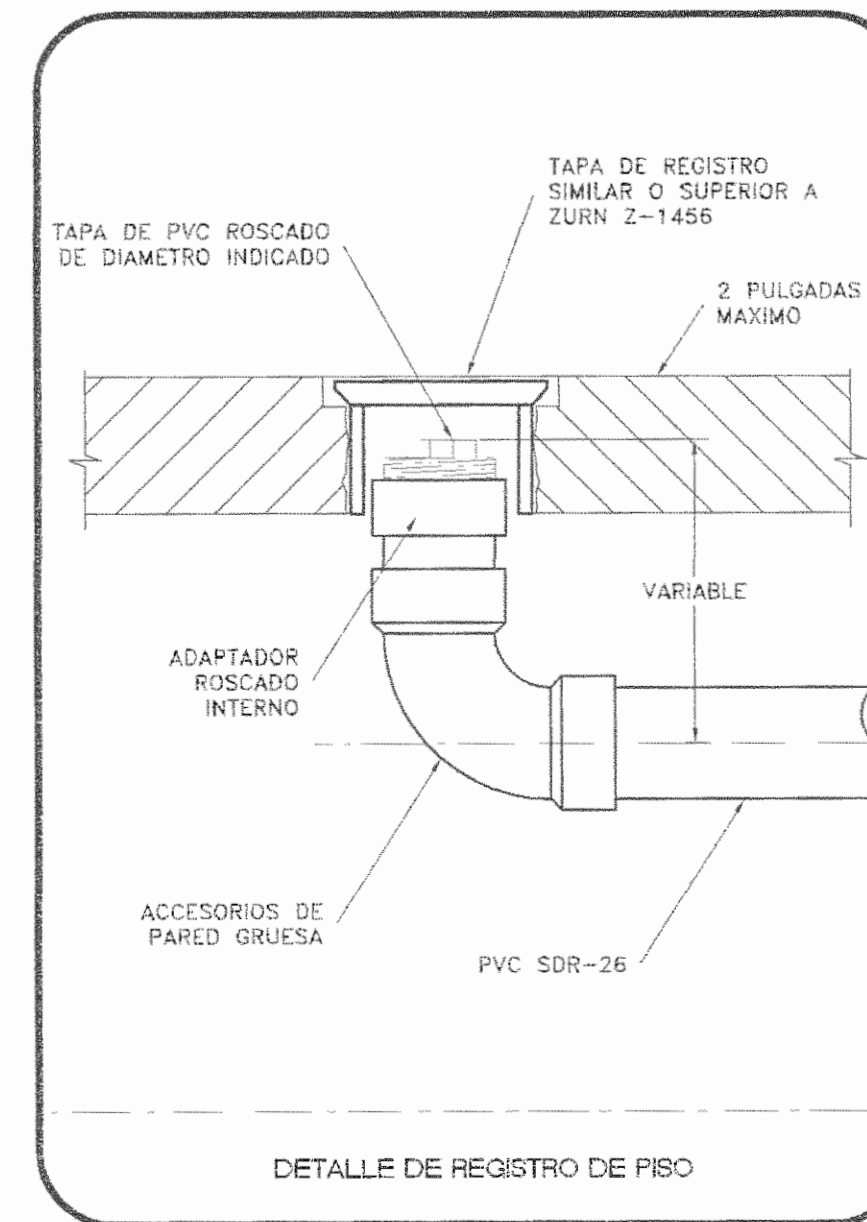
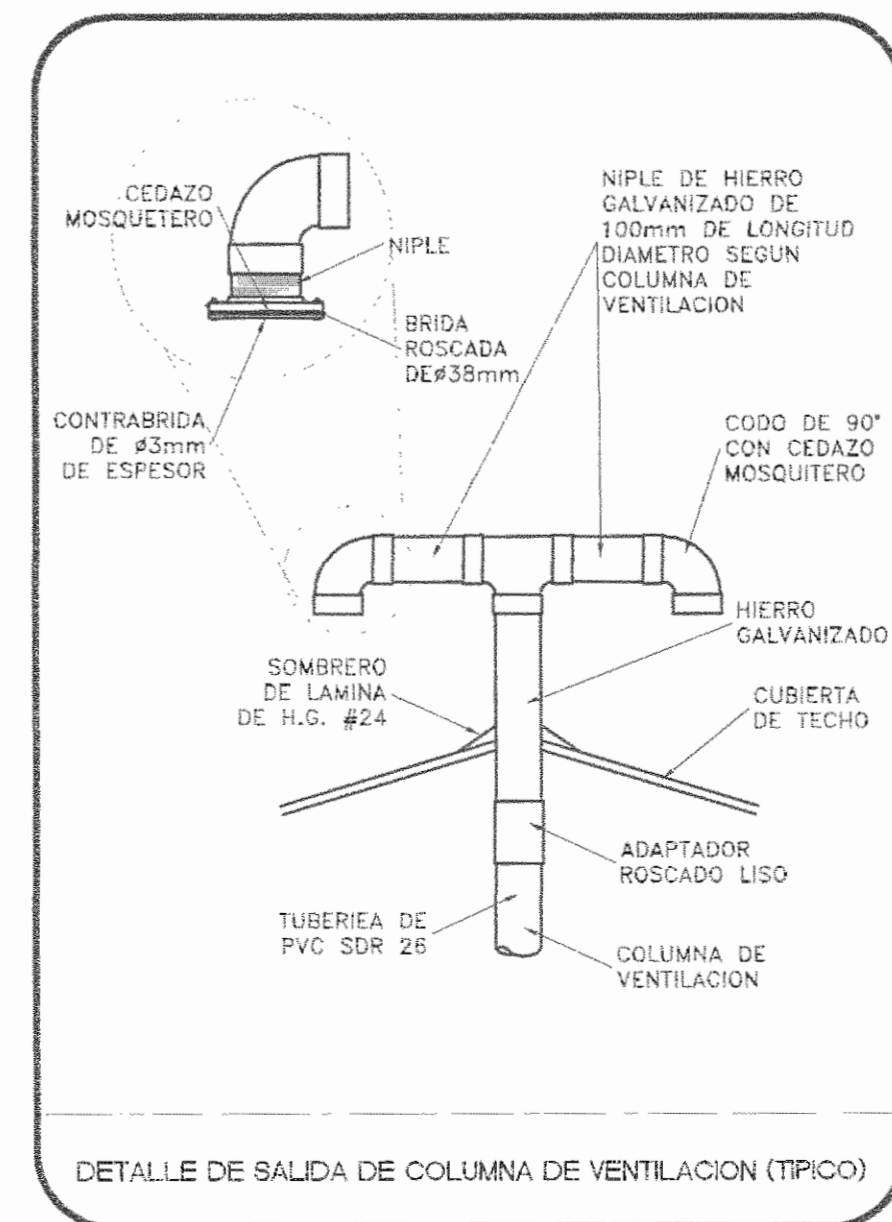
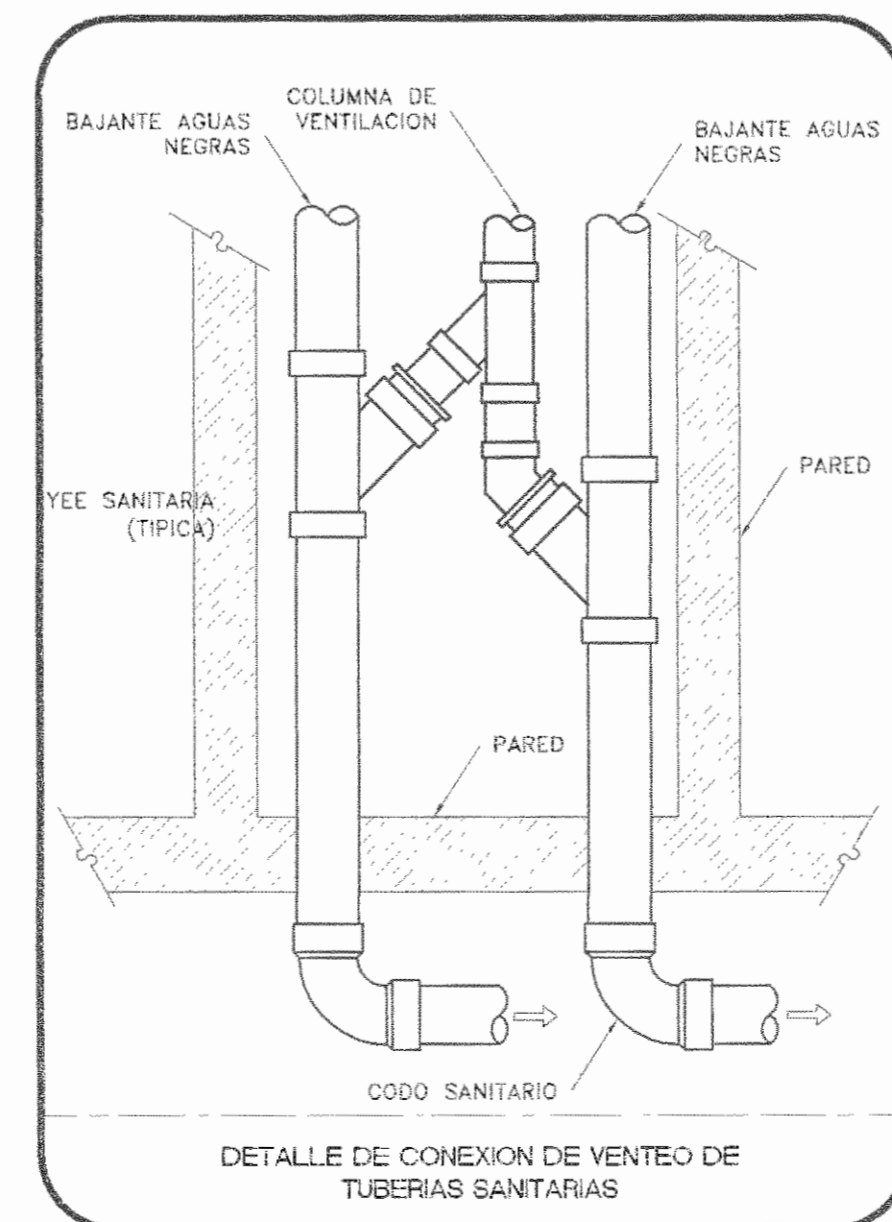
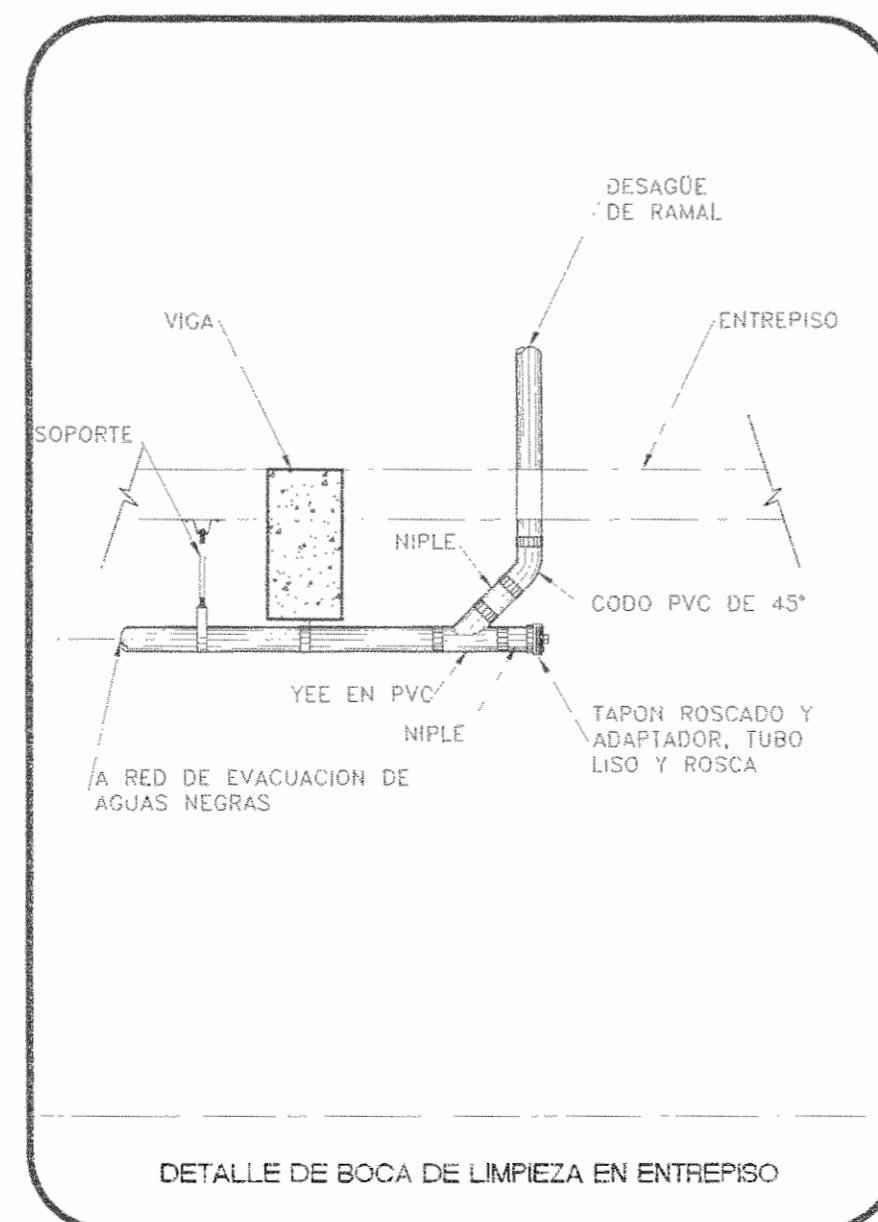
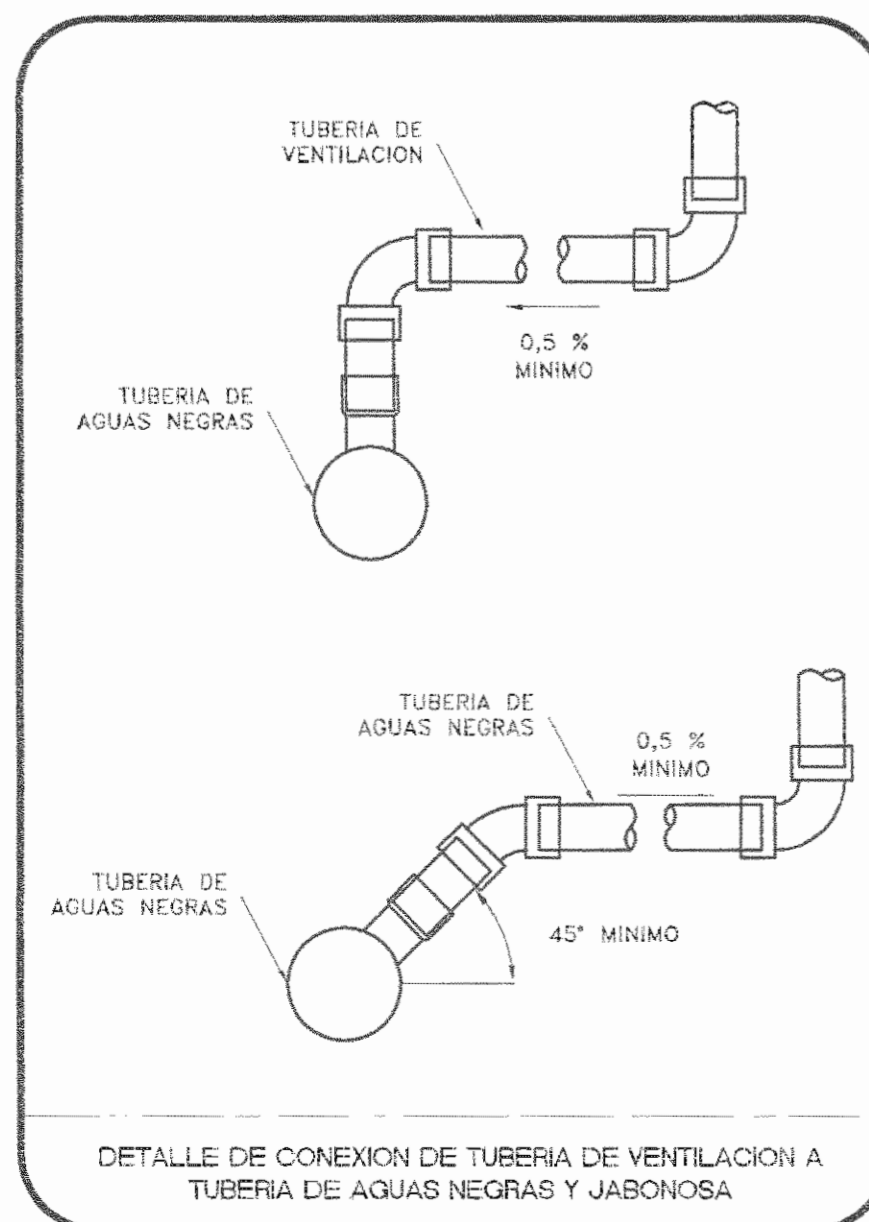
DIAMETRO DE BAJANTE DE DESAGUE AGUAS NEGRAS (mm)	CAUDAL DE ACCESORIOS CONECTADOS (L/S U.A.)	DIAMETRO DE VENTILACION REQUERIDA (mm)	DIAMETRO DE VENTILACION REQUERIDA (mm)														
			32	38	50	63	76	100	125	150	200						
32	0.75	2	3														
38	1.50	8	NP	46													
50	2.55	24	NP	15	46												
63	3.00	42	NP	NP	31	91											
76	3.50	60	NP	NP	NP	24	122										
100	9.00	500	NP	NP	NP	NP	55	213									
125	14.00	1100	NP	NP	NP	NP	NP	61	213								
150	19.60	1900	NP	NP	NP	NP	NP	NP	61	213							
200	30.80	3600	NP	NP	NP	NP	NP	NP	NP	76	244						
250	39.50	5600	NP	NP	NP	NP	NP	NP	NP	NP	76						



PLANTA DE AGUAS NEGRAS

SALA DE OPERACIONES - FASE I

ESCALA 1:100



APROBACIÓN COMISIÓN REVISORA DE PERMISOS DE CONSTRUCCIÓN

PROYECTO: MANTENIMIENTO GENERAL DE SALA DE OPERACIONES H.S.J.D.

PROPIETARIO: HOSPITAL SAN JUAN DE DIOS - CAJA COSTARRICENSE DEL SEGURO SOCIAL C.C.S.S.

PROVINCIA SAN JOSE CANTÓN SAN JOSE DISTRITO HOSPITAL

OPERADOR DE AUTOCAD NOMBRE: Leona Morúa Chinchilla.

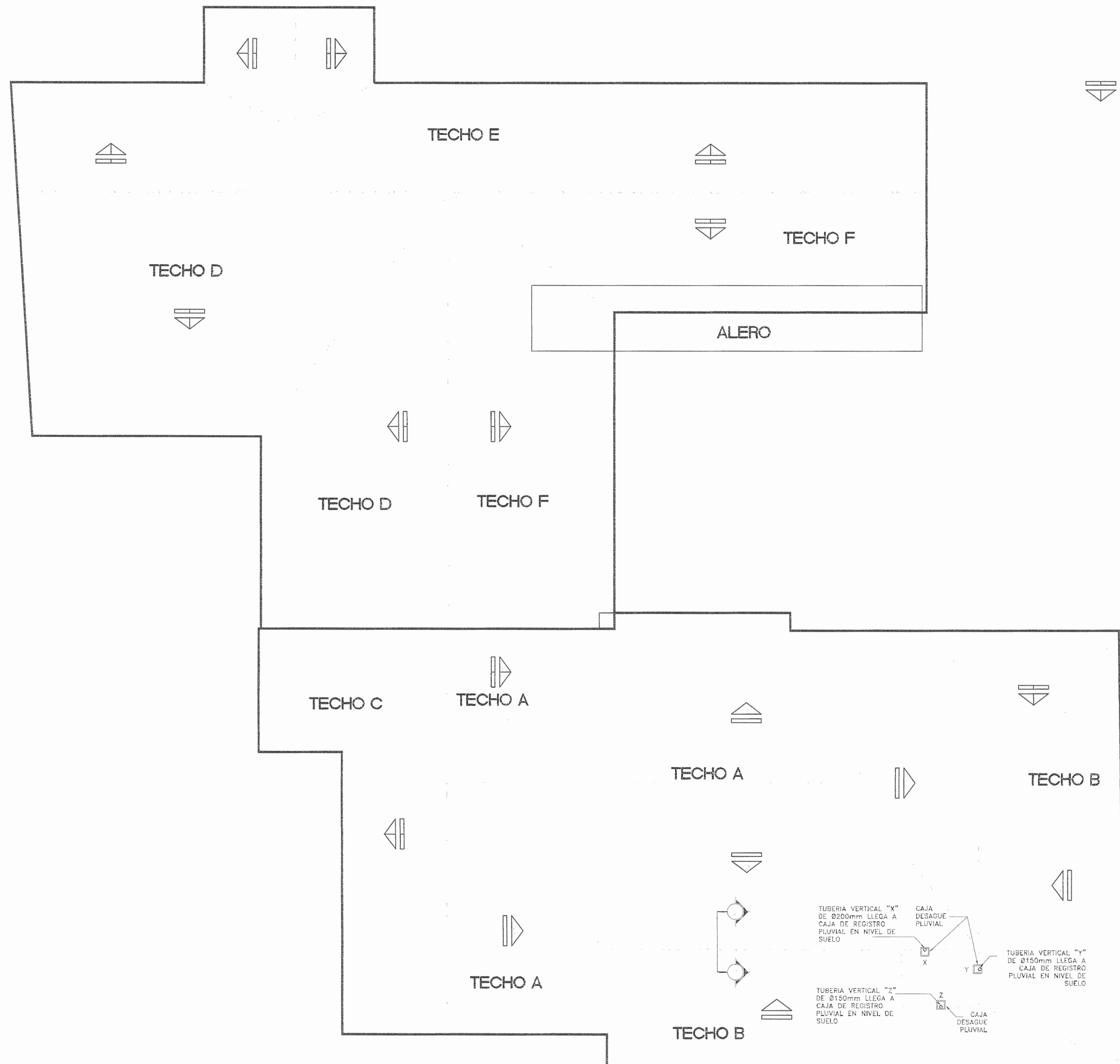
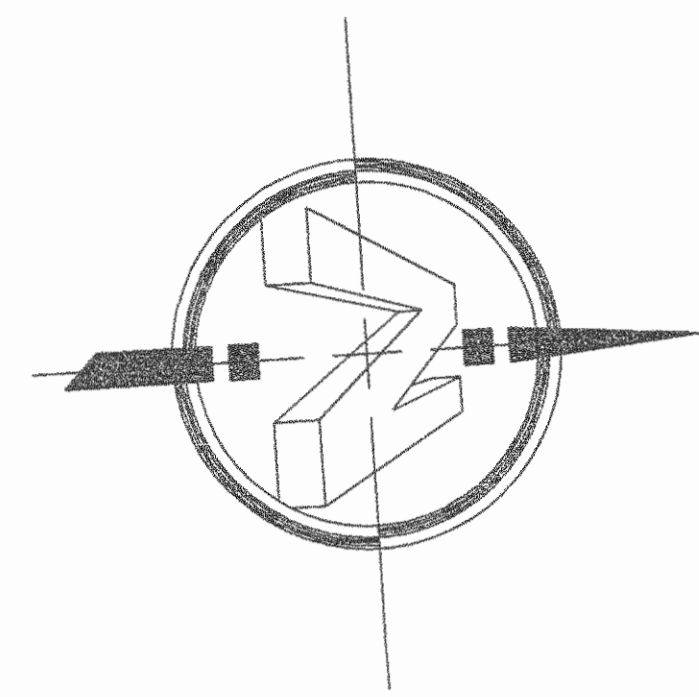
PROFESIONAL RESPONSABLE DE DISEÑO E INSPECCION MECANICA: NOMBRE: JAVIER GONZALEZ GAZEL FIRMA: [Signature] N° DE REG: IM-17267

PROFESIONAL RESPONSABLE DE DIRECCION TECNICA: NOMBRE: FIRMA:

INFORMACION REGISTRO PUBLICO FOLIO REAL: 131101-000 PLANO: SJ-039152-1980 AREA SEGUN REGISTRO: 1148.93m² AREA DEL PROYECTO: 580.317169m²

CONTENIDO: PLANTA DE AGUAS NEGRAS DETALLES MECANICOS SIMBOLOGIA DE AGUAS NEGRAS: NOTAS GENERALES TABLAS

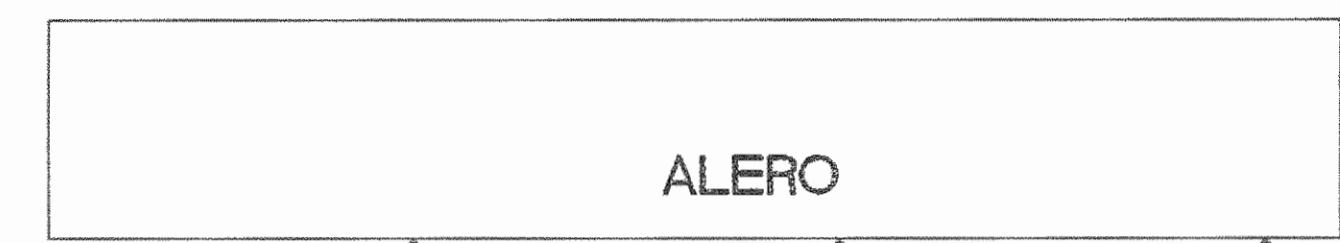
ESCALA INDICADA: FECHA: Diciembre 2010 LAMINA: ME02/ME07



PLANTA DE CAJAS DE REGISTRO PLUVIALES

SALA DE OPERACIONES - FASE I

ESCALA 1:100



ALERO

PLANTA DE BAJANTES PLUVIALES EN ALERO

SALA DE OPERACIONES - FASE I

ESCALA 1:100

APROBACIÓN COMISIÓN REVISORA DE PERMISOS DE CONSTRUCCIÓN

PROYECTO: MANTENIMIENTO GENERAL DE SALA DE OPERACIONES H.S.J.D.

PROPIETARIO: HOSPITAL SAN JUAN DE DIOS - CAJA COSTARRICENSE DEL SEGURO SOCIAL C.C.S.S.

PROVINCIA SAN JOSÉ	CANTÓN SAN JOSÉ	DISTRITO HOSPITAL
OPERADOR DE AUTOCAD NOMBRE: Leona Morúa Chinchilla.		

PROFESIONAL RESPONSABLE DE DISEÑO E INSPECCIÓN MECÁNICA:
NOMBRE: JAVIER GONZÁLEZ GAZEL
FIRMA: [Signature]

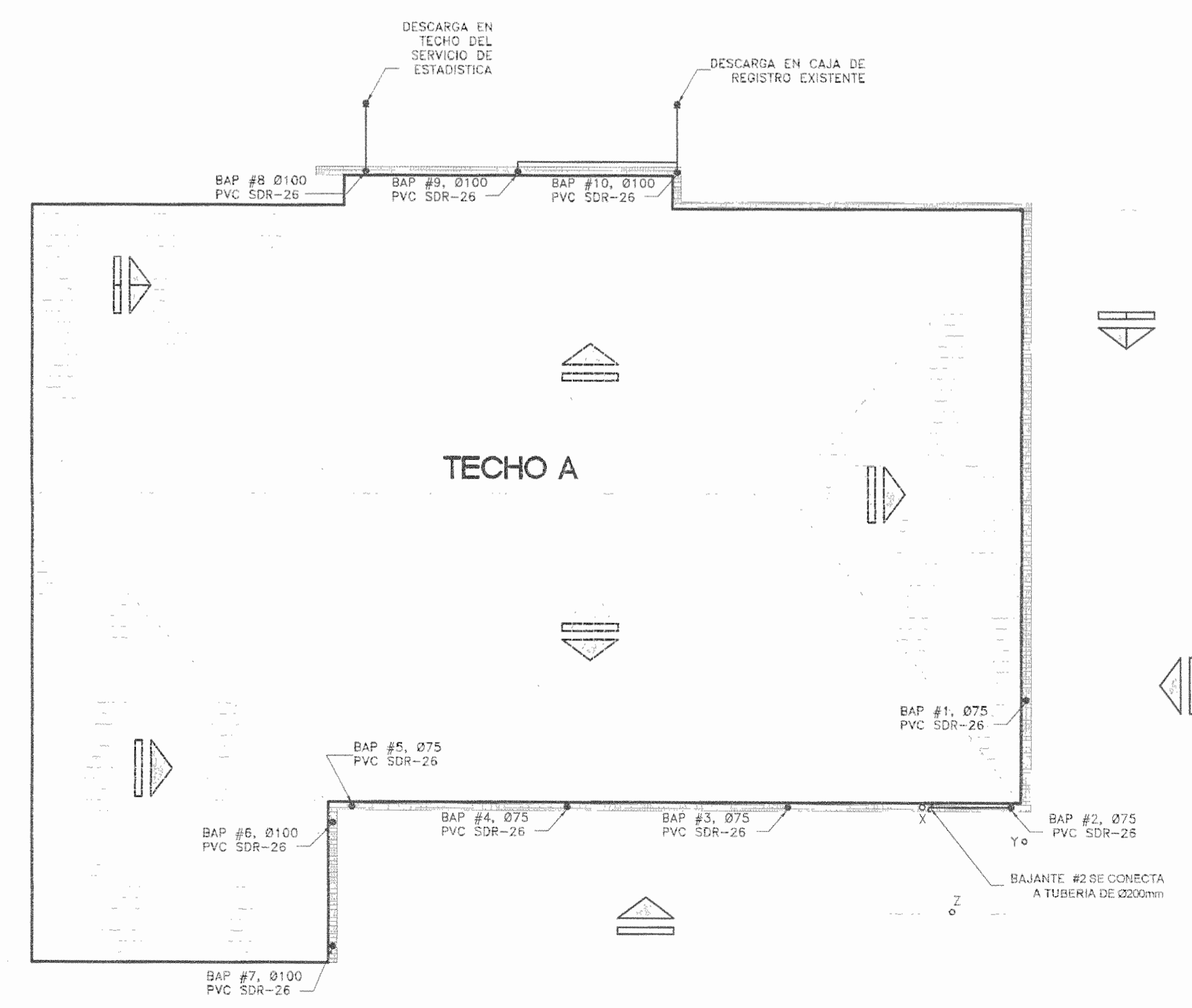
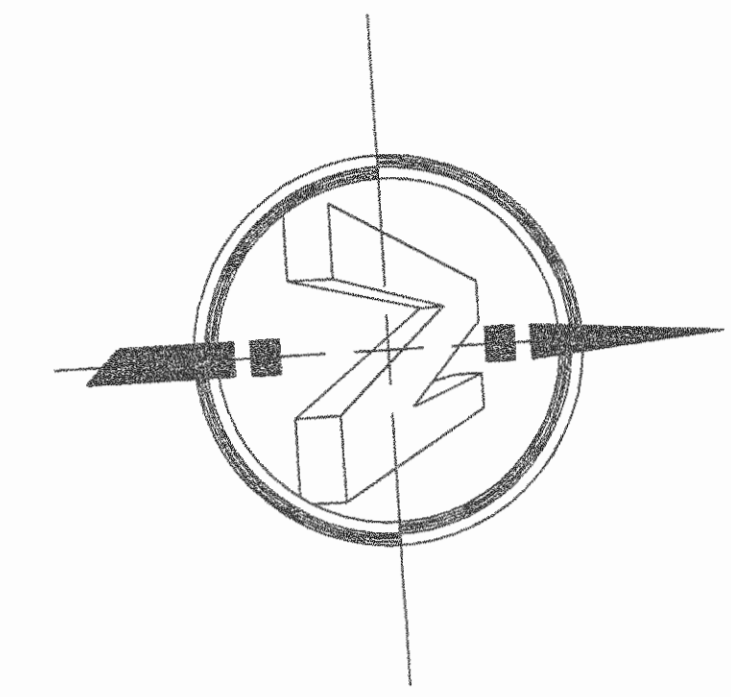
PROFESIONAL RESPONSABLE DE DIRECCIÓN TÉCNICA:
NOMBRE:
FIRMA:

INFORMACIÓN REGISTRO PÚBLICO
 FOLIO REAL: 131011-000 PLANO: S1-0393152-1980
 ÁREA SEGÚN REGISTRO: 5ha3171.69m² ÁREA DEL PROYECTO: 1148.93m²
 CONTENIDO:

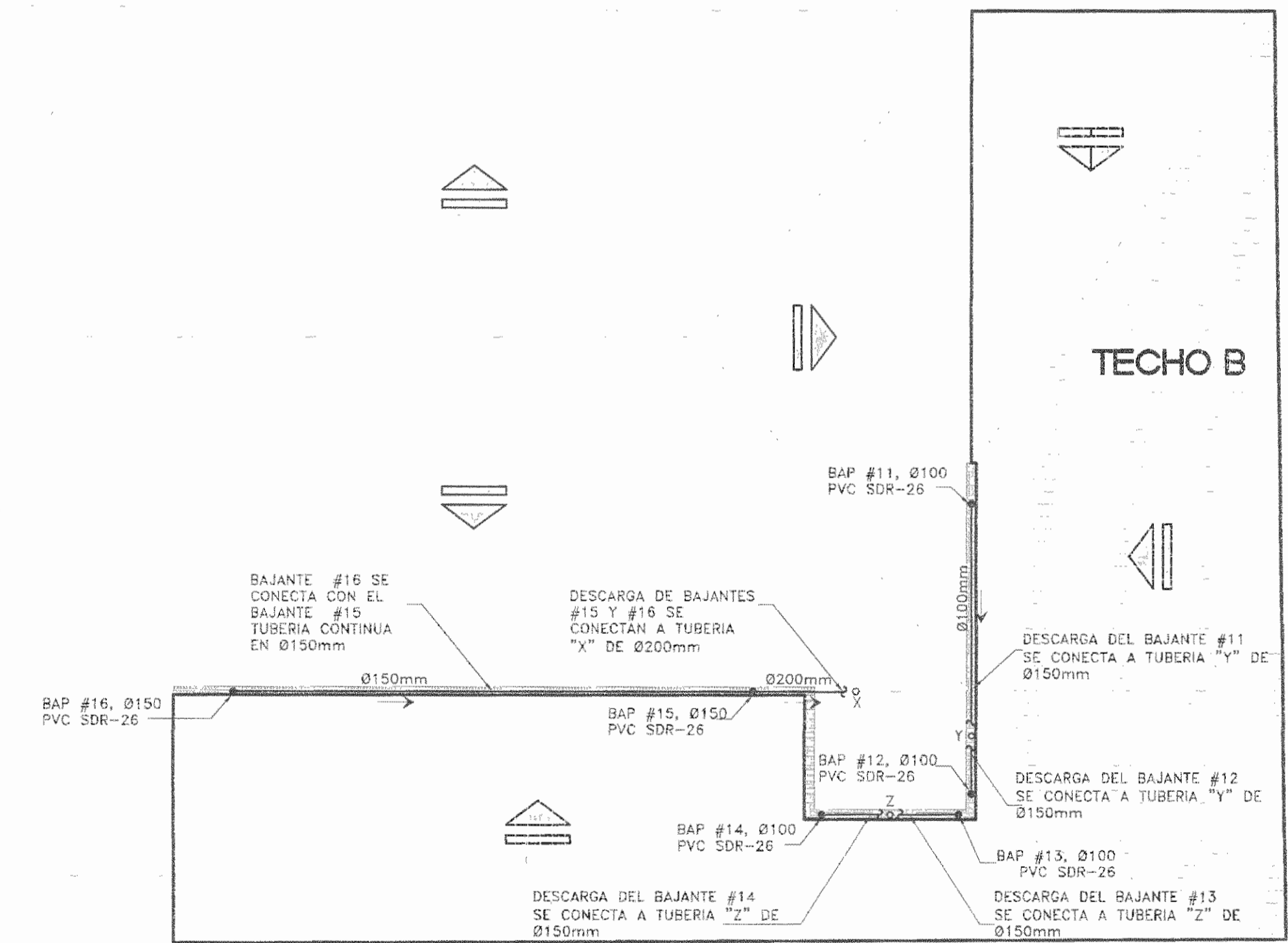
PLANTA DE CAJAS DE REGISTRO PLUVIALES
PLANTA DE BAJANTES PLUVIALES EN ALERO

ESCALA INDICADA	FECHA	LAMINA
	Diciembre 2010	ME03/ME07

N° DEL PERMISO

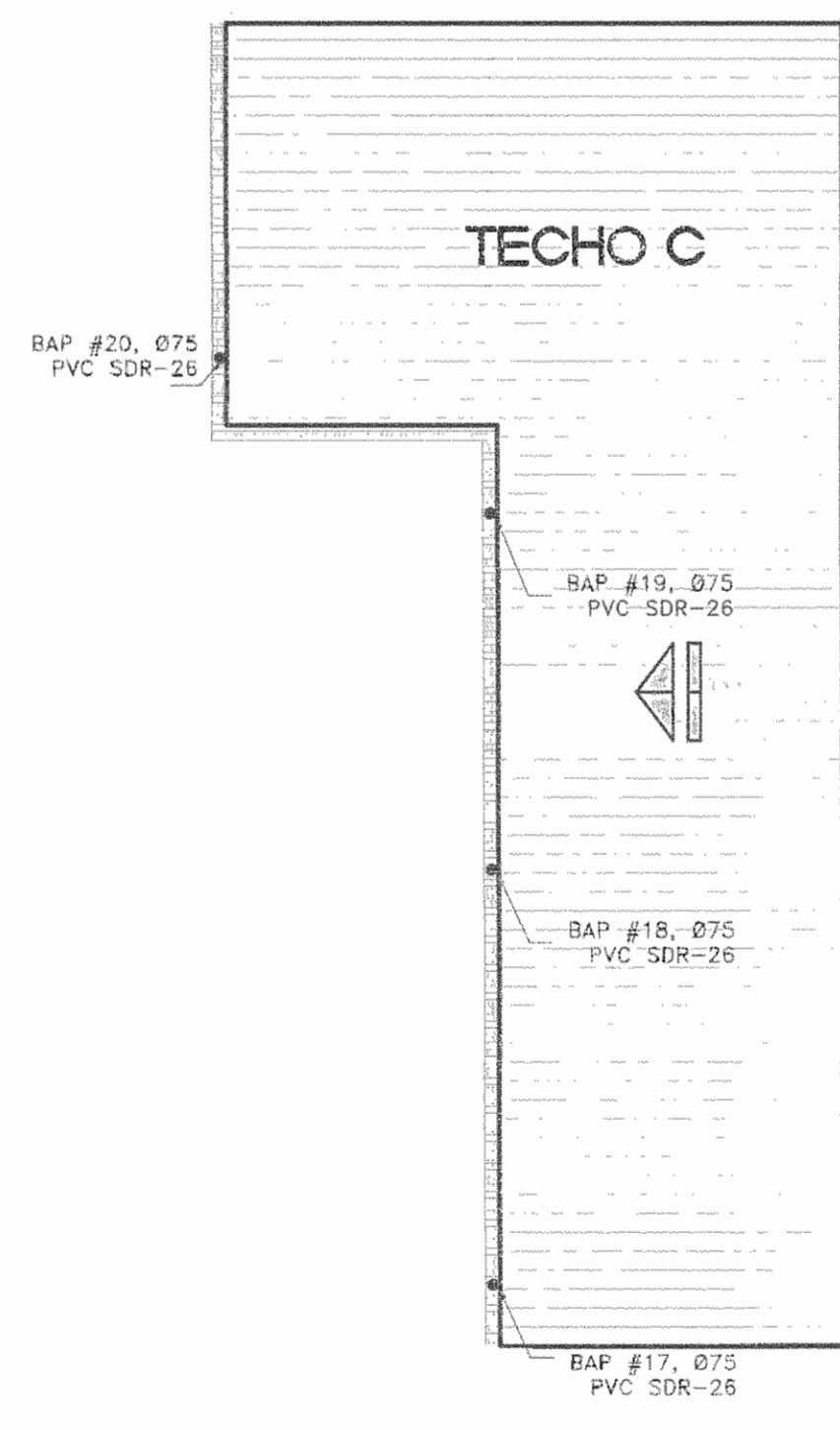
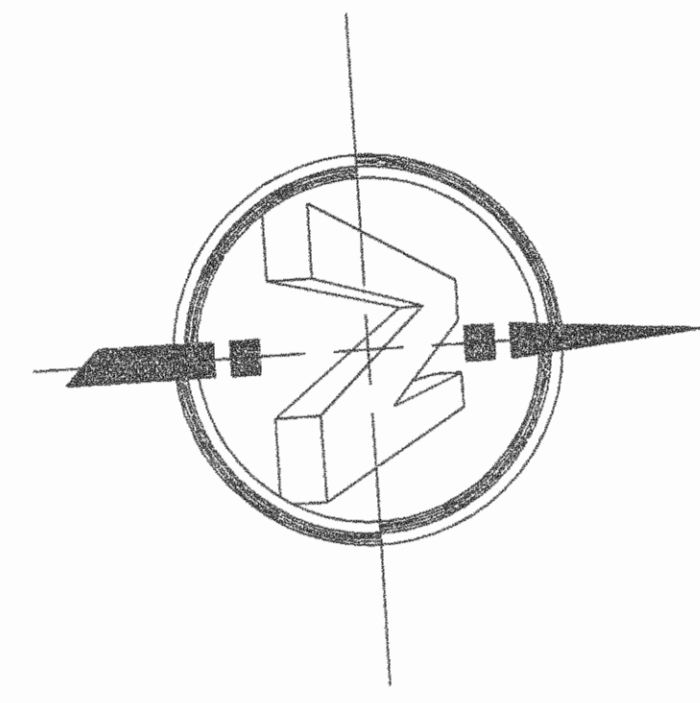


PLANTA DE BAJANTES PLUVIALES DE TECHO "A"
SALA DE OPERACIONES - FASE I ESCALA 1:100



PLANTA DE BAJANTES PLUVIALES DE TECHO "B"
SALA DE OPERACIONES - FASE I ESCALA 1:100

APROBACIÓN COMISIÓN REVISORA DE PERMISOS DE CONSTRUCCIÓN		
PROYECTO: MANTENIMIENTO GENERAL DE SALA DE OPERACIONES H.S.J.D.		
PROPIETARIO:	HOSPITAL SAN JUAN DE DIOS - CAJA COSTARRICENSE DEL SEGURO SOCIAL C.C.S.S.	
PROVINCIA:	CANTÓN:	DISTRITO:
SAN JOSÉ	SAN JOSÉ	HOSPITAL
OPERADOR DE AUTOCAD:		
NOMBRE: Leano Morúa Chinchilla.		
PROFESIONAL RESPONSABLE DE DISEÑO E INSPECCIÓN MECÁNICA:		
NOMBRE: JAVIER GONZÁLEZ GAZEL		
FIRMA: N° DE REG: IM-17267		
PROFESIONAL RESPONSABLE DE DIRECCIÓN TÉCNICA:		
NOMBRE:		
FIRMA:		
INFORMACIÓN REGISTRO PÚBLICO		
FOLIO REAL: 131101-000 PLANO: SJ-0389152-1980		
ÁREA SEGON REGISTRO:	ÁREA DEL PROYECTO:	
5ha3171.69m²	1148.93m²	
CONTENIDO:		
PLANTA DE BAJANTES PLUVIALES EN TECHO "A"		
PLANTA DE BAJANTES PLUVIALES EN TECHO "B"		
ESCALA INDICADA	FECHA	LAMINA
Diciembre 2010	ME04/ME07	ME04/ME07



PLANTA DE BAJANTES PLUVIALES DE TECHO "C"
SALA DE OPERACIONES - FASE I ESCALA 1:100

PLANTA DE BAJANTES PLUVIALES DE TECHO "D"
SALA DE OPERACIONES - FASE I ESCALA 1:100

APROBACIÓN COMISIÓN REVISORA DE PERMISOS DE CONSTRUCCIÓN

PROYECTO: MANTENIMIENTO GENERAL DE SALA DE OPERACIONES H.S.J.D.

PROPIETARIO: HOSPITAL SAN JUAN DE DIOS - CAJA COSTARRICENSE DEL SEGURO SOCIAL C.C.S.S.

PROVINCIA SAN JOSÉ CANTÓN SAN JOSÉ DISTRITO HOSPITAL

OPERADOR DE AUTOCAD NOMBRE: Leana Morúa Chinchilla.

PROFESIONAL RESPONSABLE DE DISEÑO E INSPECCIÓN MECÁNICA: NOMBRE: JAVIER GONZÁLEZ GAZEL FIRMA: [Firma] N° DE REG: IMI-17267

PROFESIONAL RESPONSABLE DE DIRECCIÓN TÉCNICA: NOMBRE: FIRMA:

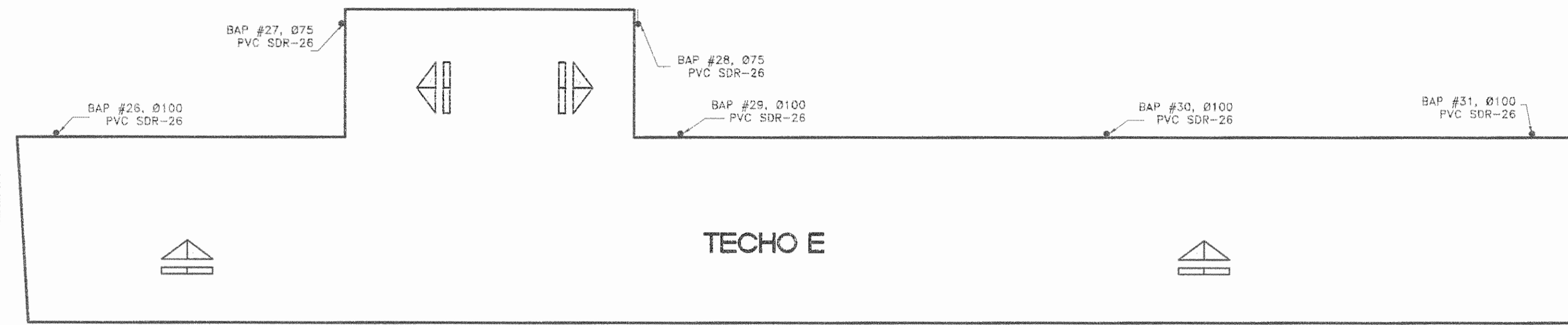
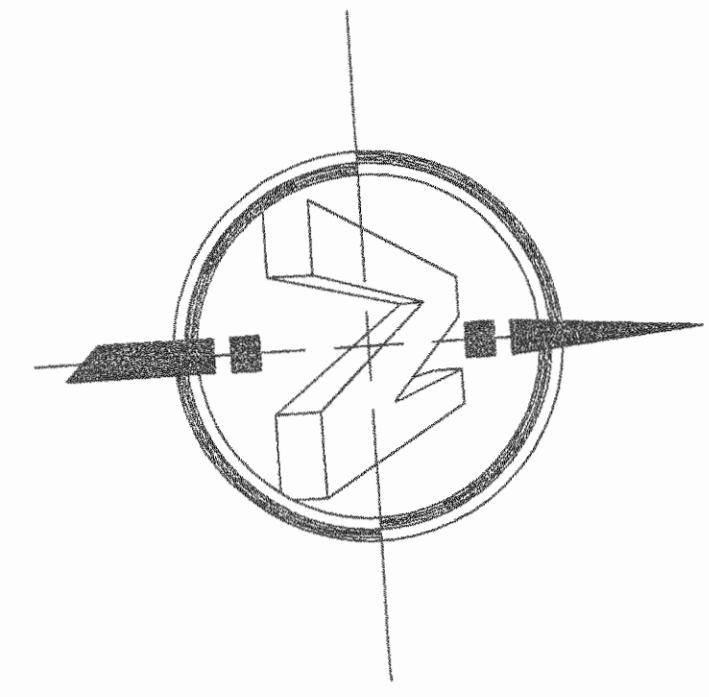
INFORMACIÓN REGISTRO PUBLICO
FOLIO REAL: 1311011-000 PLANO: SJ-0399152-1980
ÁREA SEGÚN REGISTRO: 1148,93m² ÁREA DEL PROYECTO: 1148,93m²

CONTENIDO:

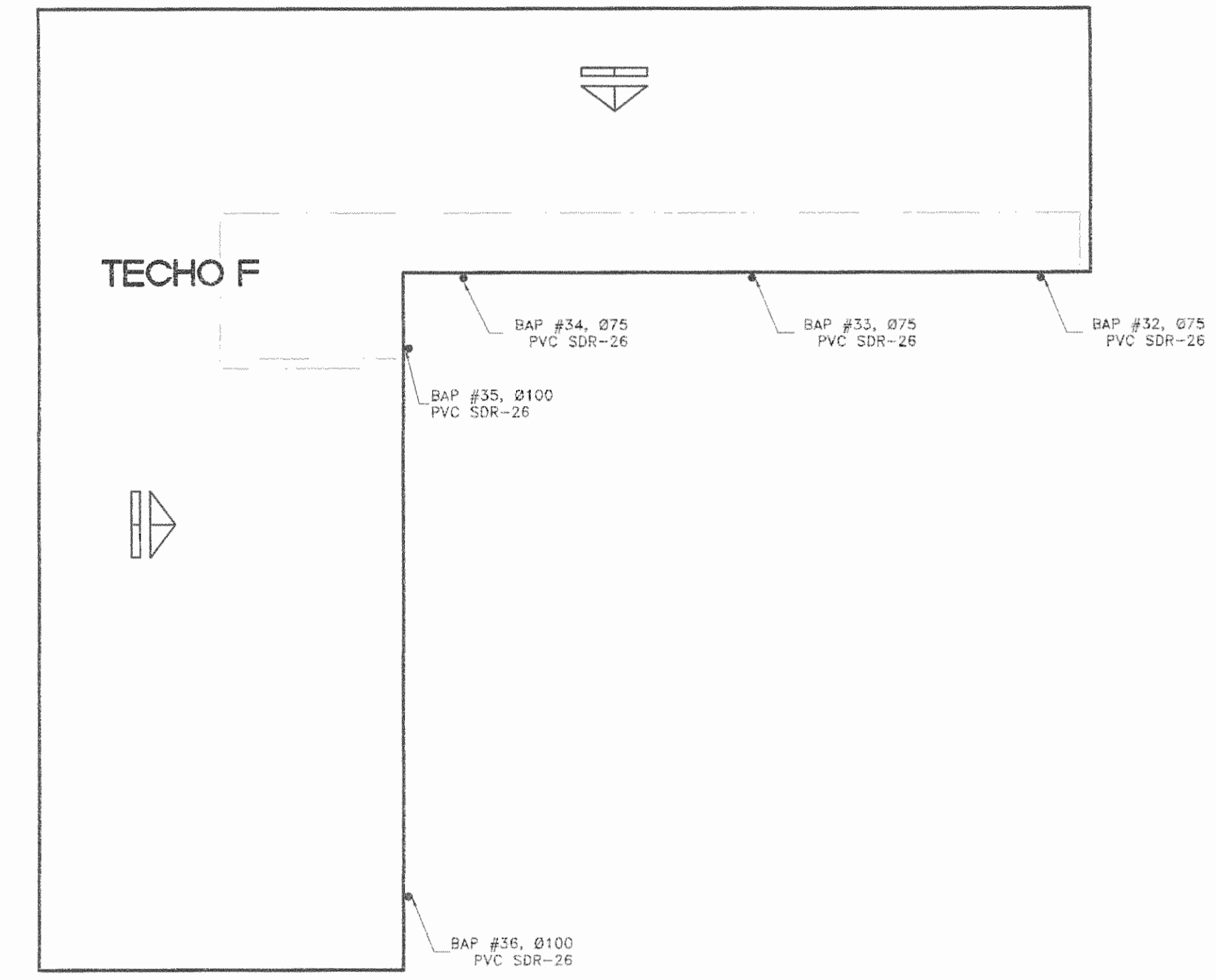
PLANTA DE BAJANTES PLUVIALES EN TECHO "C"

PLANTA DE BAJANTES PLUVIALES EN TECHO "D"

ESCALA INDICADA: FECHA: Diciembre 2010 LAMINA: ME05/ME07



TECHO E



TECHO F

PLANTA DE BAJANTES PLUVIALES DE TECHO "F"

SALA DE OPERACIONES - FASE I ESCALA 1:100

PLANTA DE BAJANTES PLUVIALES DE TECHO "E"

SALA DE OPERACIONES - FASE I ESCALA 1:100

APROBACIÓN COMISIÓN REVISORA DE PERMISOS DE CONSTRUCCIÓN

PROYECTO: MANTENIMIENTO GENERAL DE SALA DE OPERACIONES H.S.J.D.

PROPIETARIO: HOSPITAL SAN JUAN DE DIOS - CAJA COSTARRICENSE DEL SEGURO SOCIAL C.C.S.S.

PROVINCIA SAN JOSÉ	CANTÓN SAN JOSÉ	DISTRITO HOSPITAL
-----------------------	--------------------	----------------------

OPERADOR DE AUTOCAD
NOMBRE: Leana Morúa Chinchilla.

PROFESIONAL RESPONSABLE DE DISEÑO E INSPECCIÓN MECÁNICA:
NOMBRE: JAVIER GONZÁLEZ GAZEL
FIRMA: N° DE REG: IMI-17267

PROFESIONAL RESPONSABLE DE DIRECCIÓN TÉCNICA:
NOMBRE:
FIRMA:

INFORMACIÓN REGISTRO PÚBLICO

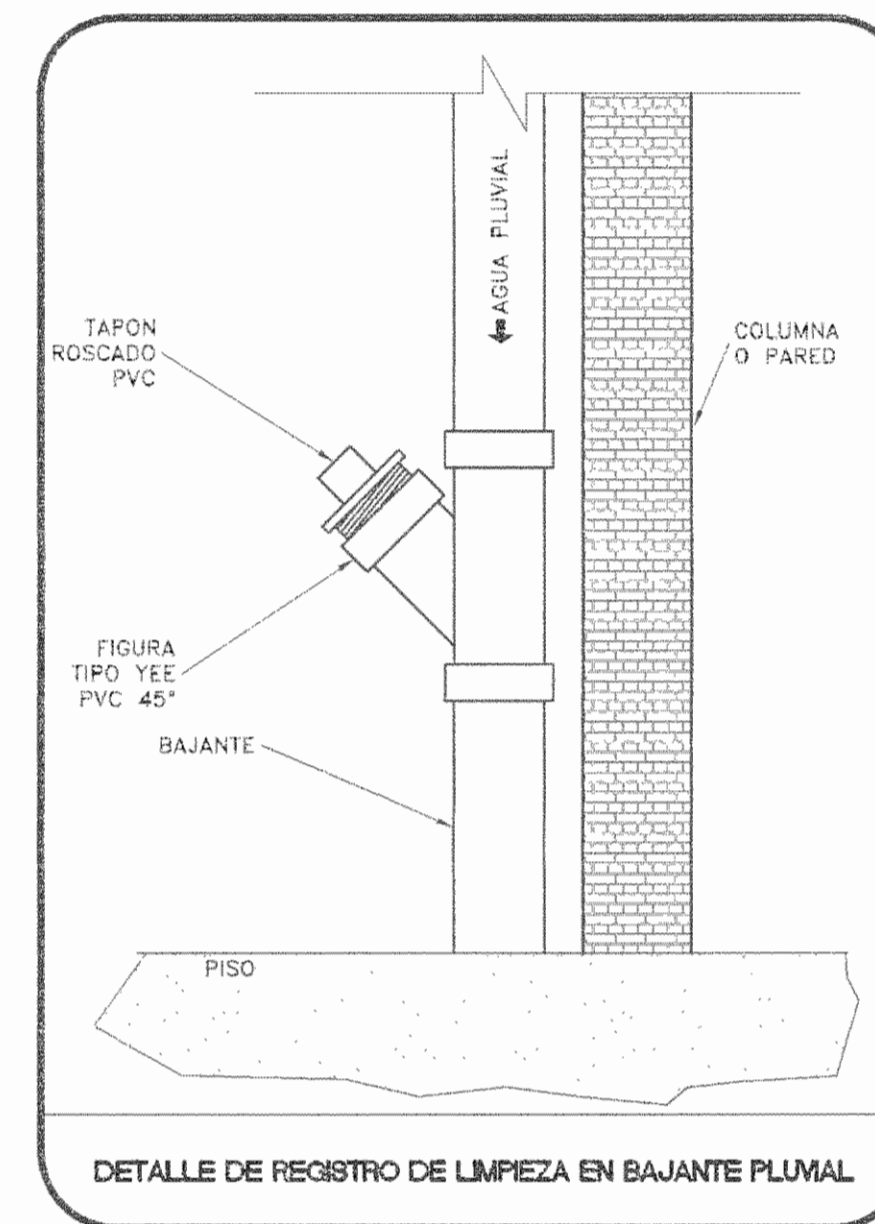
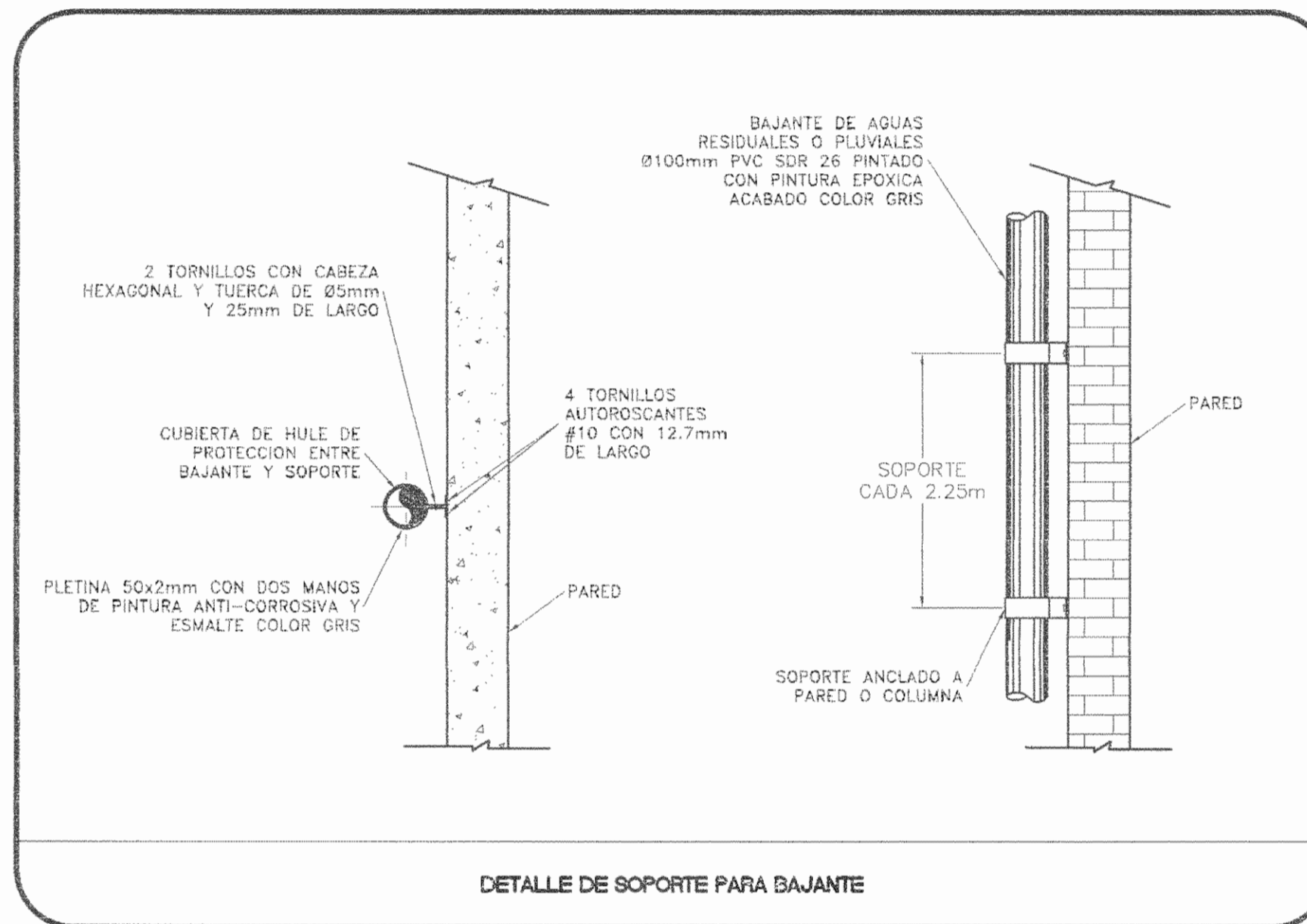
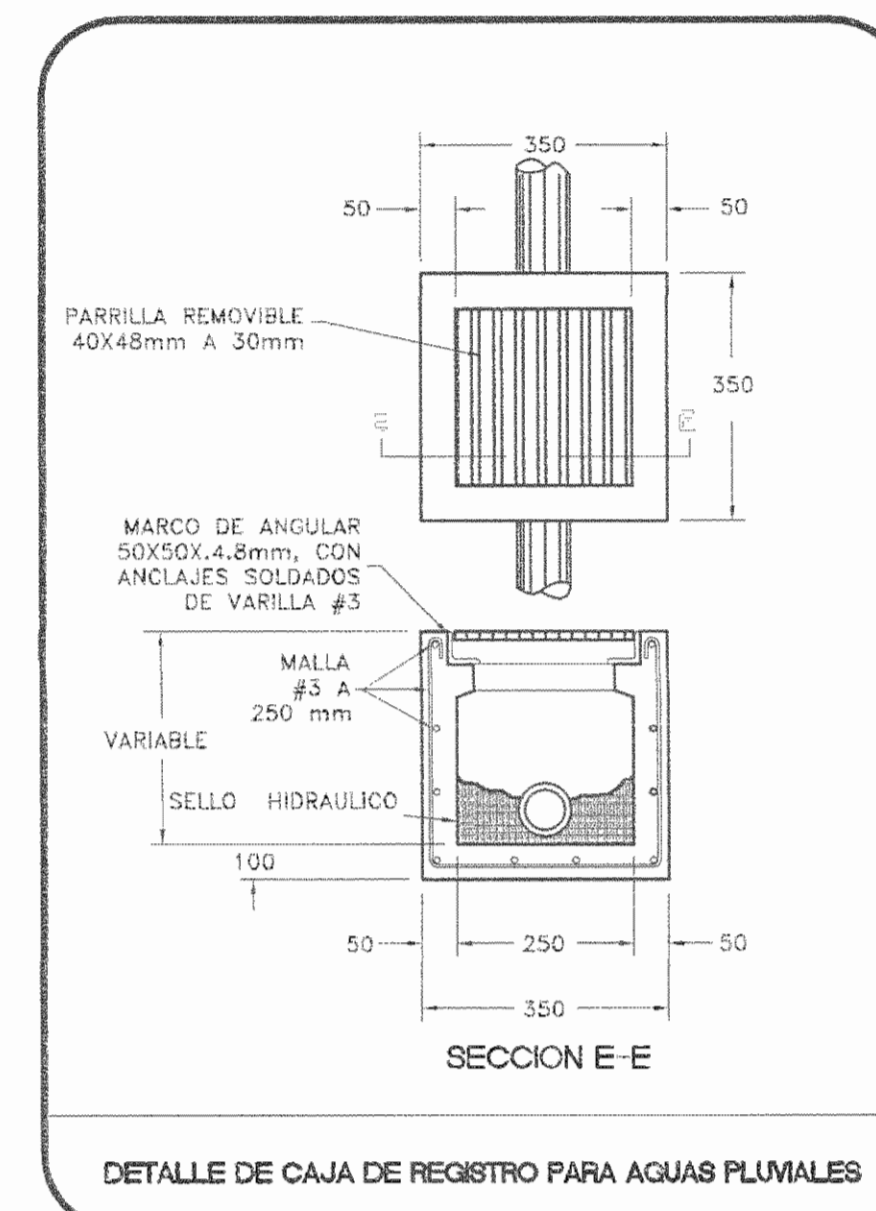
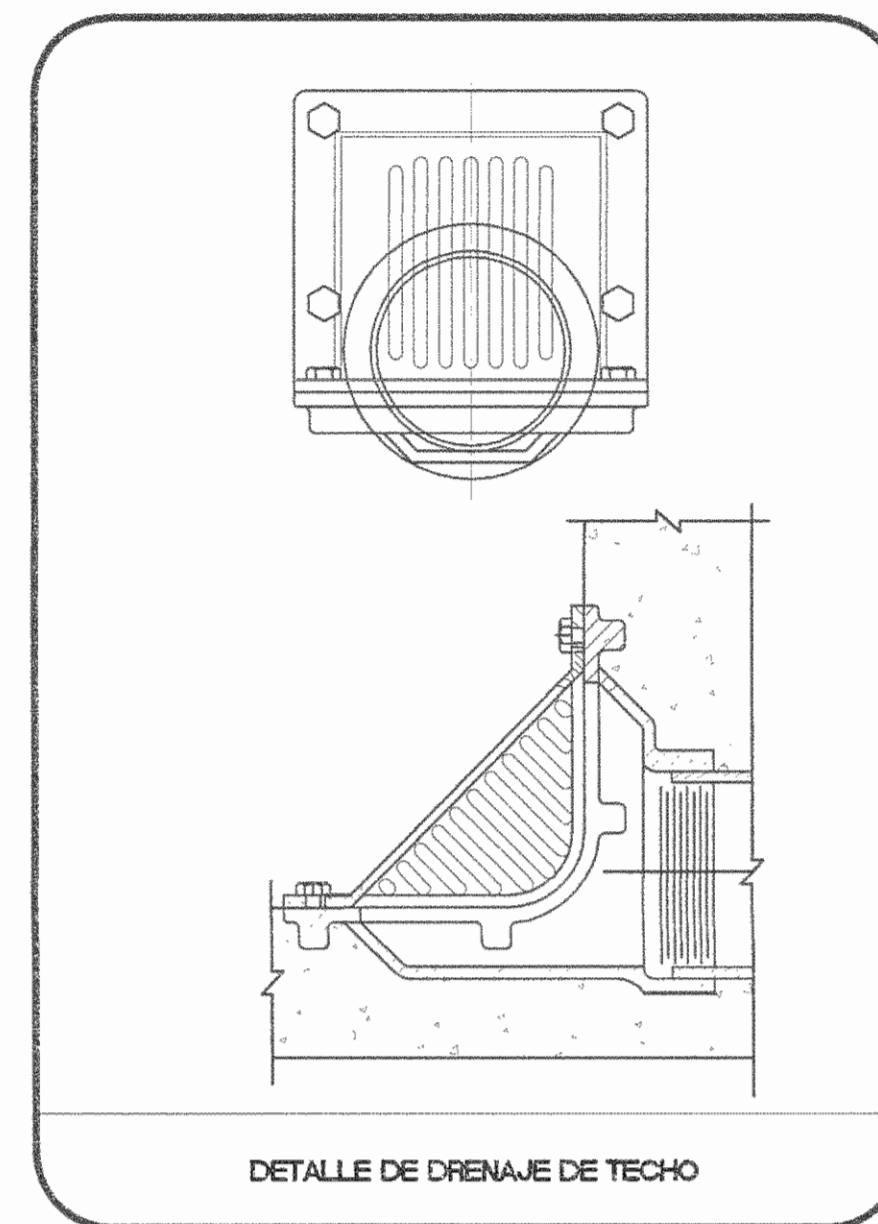
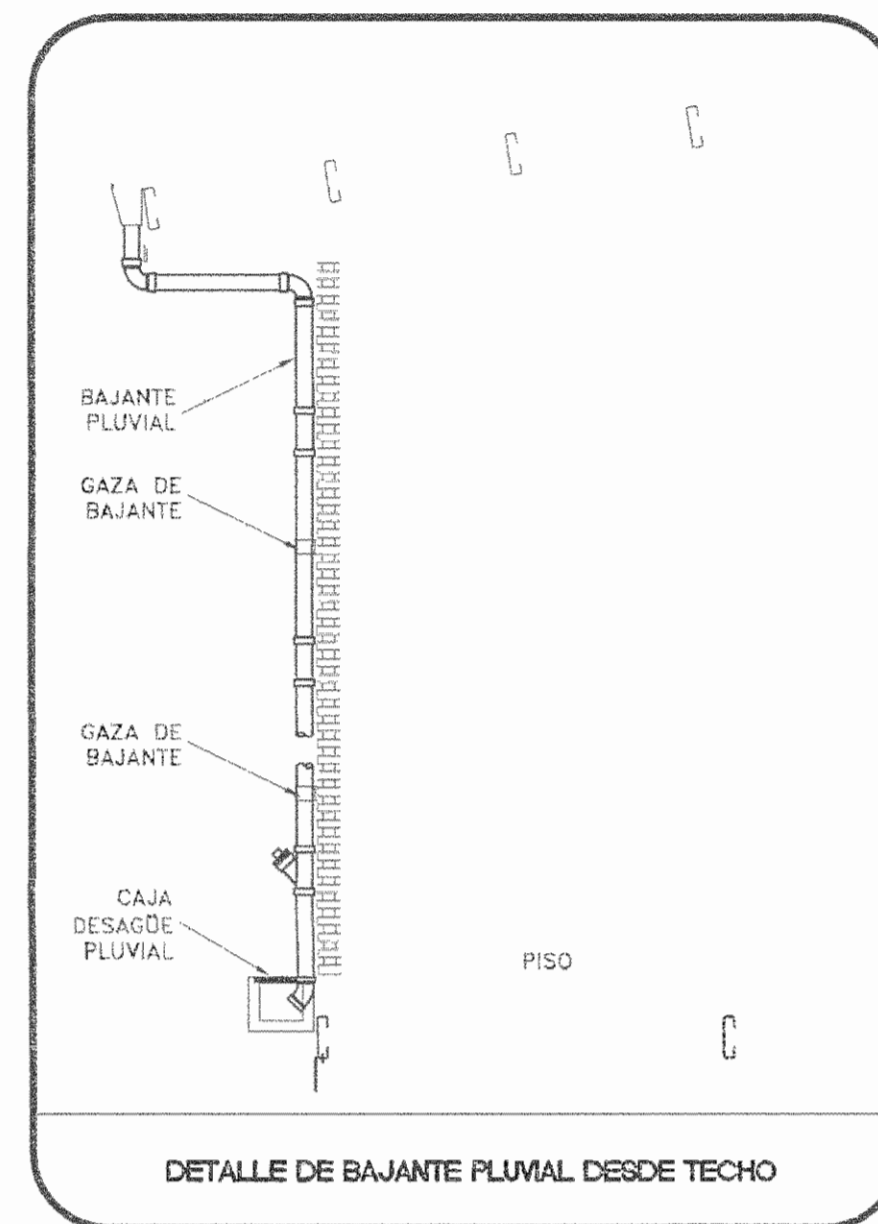
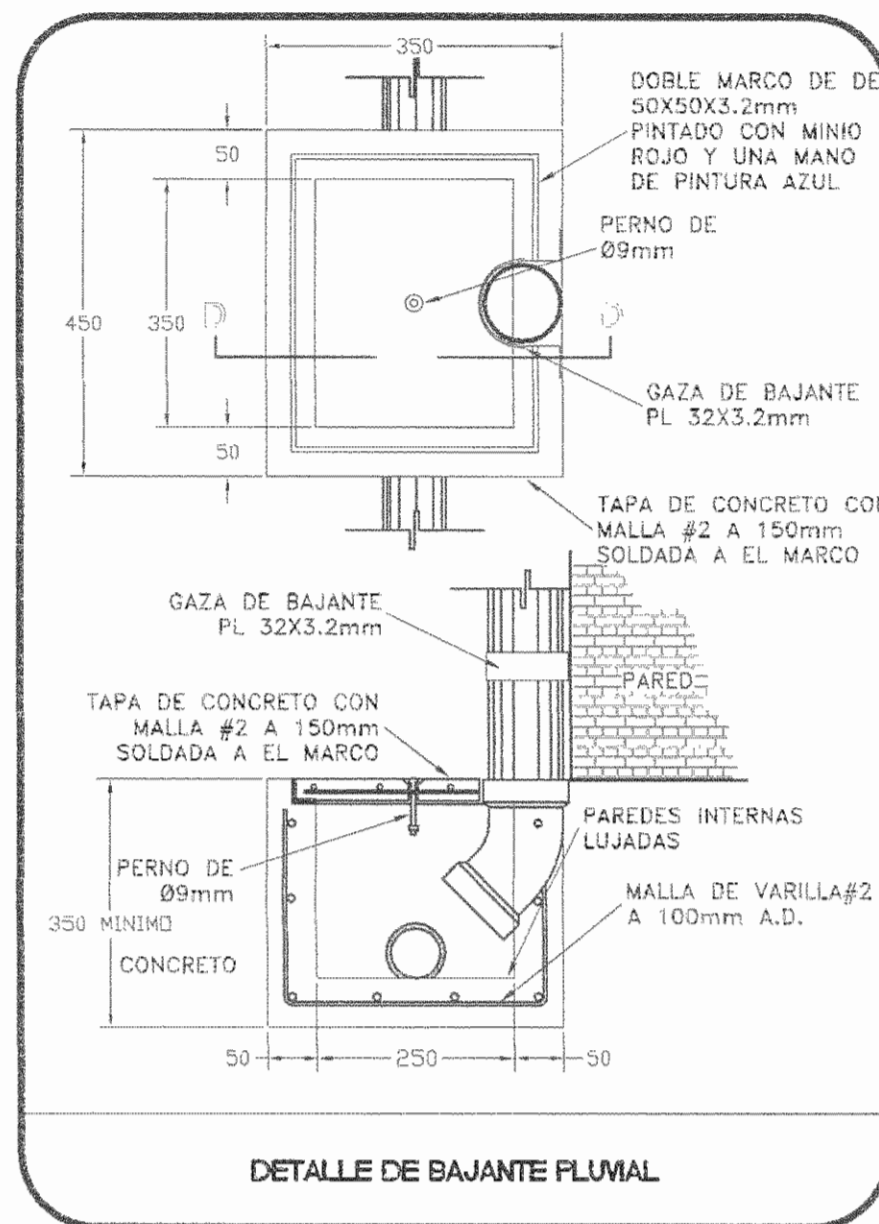
FOLO REAL: 131101-000	PLANO: SJ-0399152-1980
ÁREA SEGÚN REGISTRO: 5hg3171.69m ²	ÁREA DEL PROYECTO: 1148.93m ²

CONTENIDO:

PLANTA DE BAJANTES PLUVIALES EN TECHO "E"

PLANTA DE BAJANTES PLUVIALES EN TECHO "F"

ESCALA INDICADA	FECHA Diciembre 2010	LAMINA ME06/ME07
-----------------	-------------------------	---------------------



SIMBOLOGIA AGUAS PLUVIALES

⊗	TUBERIA PARA AGUA PLUVIAL
—	BAJANTE PLUVIAL
●	CODO BAJA
○	CODO SUBE
□	CAJA DE REGISTRO

- NOTAS GENERALES**
- LOS DIAMETROS DE LAS TUBERIAS ESTAN DADAS EN MILIMETROS, A MENOS QUE SE INDIQUE LO CONTRARIO.
 - TODA LA TUBERIA DE AGUA PLUVIAL, ASI COMO LOS ACCESORIOS SERAN EN PVC SDR-26, A MENOS QUE SE INDIQUE LO CONTRARIO.
 - EL CONTRATISTA DEBE FAMILIARIZARSE CON LOS PLANOS, LAS ESPECIFICACIONES Y LAS ACLARACIONES DEL PROYECTO, NO SE ACEPTARA RECLAMO ALGUNO EN CUALQUIERA DE LOS SISTEMAS POR INCORRECTA DE LOS MISMOS.
 - EL CONTRATISTA DEBERA REPARAR TODOS LOS AGUJEROS Y CORTES PRODUCIDO DE LAS OBRAS DE DEMOLICION, DE MODO QUE EMPATEN CON LAS CONDICIONES DE LAS SUPERFICIES EXISTENTES, INCLUYENDO RELLENAR PAREDES, TECHOS Y PISOS, Y REPINTAR ESTRUCTURAS.
 - EL CONTRATISTA DEBE DE REALIZAR LA INSTALACION DEL SISTEMA DE DRENAJE PLUVIAL, CUMPLIENDO CON EL CODIGO DE INSTALACIONES HIDRAULICAS Y SANITARIAS EN EDIFICACIONES, EMITIDO POR EL COLEGIO DE INGENIEROS Y ARQUITECTOS DE COSTA RICA Y LAS ESPECIFICACIONES MECANICAS DEL PROYECTO, EN CASO DE CRITERIOS DIVERGENTES SE TOMARA EL MAS Estricto.
 - LAS CAJAS PLUVIALES MOSTRADAS EN PLANOS DEBEN DESCARGAR EN EL REGISTRO PLUVIAL MAS CERCANO.

DIAMETROS MAXIMOS DE BAJANTES DE AGUAS DE LLUVIA

1. LOS DIAMETROS MAXIMOS PERMITIDOS PARA BAJANTES DE AGUA DE LLUVIA SE REGIRAN POR EL SIGUIENTE CRITERIO:

DIAMETRO	CAUDAL MAXIMO
50	0.90
65.5	1.65
75	2.50
100	5.10
125	8.95
150	14.10
200	28.95



DETALLE SECCION a-a

SALA DE OPERACIONES - FASE I ESCALA 1:20

APROBACION COMISION REVISORA DE PERMISOS DE CONSTRUCCION

PROYECTO: MANTENIMIENTO GENERAL DE SALA DE OPERACIONES H.S.J.D.

PROPIETARIO: HOSPITAL SAN JUAN DE DIOS - CAJA COSTARRICENSE DEL SEGURO SOCIAL C.C.S.S.

PROVINCIA: SAN JOSE CANTON: SAN JOSE DISTRITO: HOSPITAL OPERADOR DE AUTOCAD: LEANO MORGA CHINCHILLA

PROFESIONAL RESPONSABLE DE DISEÑO E INSPECCION MECANICA: JAVIER GONZALEZ GAZEL FIRMA: [Firma] N° DE REG: IM-17267

PROFESIONAL RESPONSABLE DE DIRECCION TECNICA: [Nombre] FIRMA: [Firma]

INFORMACION REGISTRO PUBLICO
FOLO REAL: 131101-000 PLANO: SJ-0398152-1880
AREA SEGUN REGISTRO: 5ha3171.69m² AREA DEL PROYECTO: 1148.93m²
CONTENIDO:

DETALLES MECANICOS
SIMBOLOGIA PLUVIAL
DETALLE SECCION 1-1

ESCALA INDICADA: FECHA: Diciembre 2010 LAMINA: ME07/ME07