

SERVICIO DE EMERGENCIAS

SAN JOSE, CENTRAL, HOSPITAL SAN JUAN DE DIOS



INDICE GENERAL DE LAMINAS

LÁMINAS ARQUITECTÓNICAS

A1-

- PLANTA ARQUITECTÓNICA ESTADO ACTUAL – EMERGENCIAS MÉDICAS
- PLANTA ARQUITECTÓNICA ESTADO ACTUAL – EMERGENCIAS QUIRÚRGICAS
- PLANTA ARQUITECTÓNICA ESTADO ACTUAL – ACCESO SUR EMERGENCIAS QUIRÚRGICAS
- CONJUNTO
- DISEÑO
- SIMBOLOGÍA

A2-

- PLANTA DE DEMOLICIONES – EMERGENCIAS MÉDICAS
- PLANTA DE DEMOLICIONES – EMERGENCIAS QUIRÚRGICAS
- PLANTA DE DEMOLICIONES – ACCESO SUR EMERGENCIAS QUIRÚRGICAS
- SIMBOLOGÍA

A3-

- PLANTA ARQUITECTÓNICA EMERGENCIAS MÉDICAS – REMODELADA
- PLANTA ARQUITECTÓNICA EMERGENCIAS QUIRÚRGICAS – REMODELADA
- PLANTA ARQUITECTÓNICA ACCESO SUR EMERGENCIAS QUIRÚRGICAS – REMODELADA
- SIMBOLOGÍA DE PAREDES
- SIMBOLOGÍA DE MUEBLES
- SIMBOLOGÍA DE ACABADOS

A4-

- DETALLE DE MUEBLE M1a
- DETALLE DE MUEBLE M1b
- DETALLE DE MUEBLE M3a
- DETALLE DE MUEBLE M3b
- DETALLE DE MUEBLE M4
- DETALLE DE MUEBLE M5a
- DETALLE DE MUEBLE M5b

A5-

- DETALLE DE MUEBLE M6
- DETALLE DE MUEBLE M7
- DETALLE DE MUEBLE M8
- DETALLE DE MUEBLE M9
- DETALLE DE MUEBLE M10a
- DETALLE DE MUEBLE M10b

LÁMINAS ELÉCTRICAS

E1-

- PLANTA DE ILUMINACIÓN – EMERGENCIAS MÉDICAS
- TABLA RESUMEN
- DIAGRAMAS UNIFILARES ELÉCTRICOS
- SIMBOLOGÍA

E2-

- PLANTA DE TOMAS – EMERGENCIAS MÉDICAS
- PLANTA DE TOMAS – ACCESO SUR EMERGENCIAS QUIRÚRGICAS
- SIMBOLOGÍA

E3-

- TABLEROS



APROBACIÓN COMISIÓN REVISORA
DE PERMISOS DE CONSTRUCCIÓN

PROYECTO:
REMEDIACIÓN DE SERVICIOS SANITARIOS
Y CUARTO DE ASEO DE EMERGENCIAS

PROPIETARIO:
CAJA COSTARRICENSE
DEL SEGURO SOCIAL
C.C.S.S.

PROVINCIA SAN JOSÉ	CANTÓN SAN JOSÉ	DISTRITO HOSPITAL
-----------------------	--------------------	----------------------

OPERADOR DE AUTOCAD
NOMBRE:
MARIO ALBERTO MATAMOROS MORAGA

INFORMACIÓN REGISTRO PUBLICO

FOLIO REAL: 1311011-000 PLANO: SJ-0399152-1980

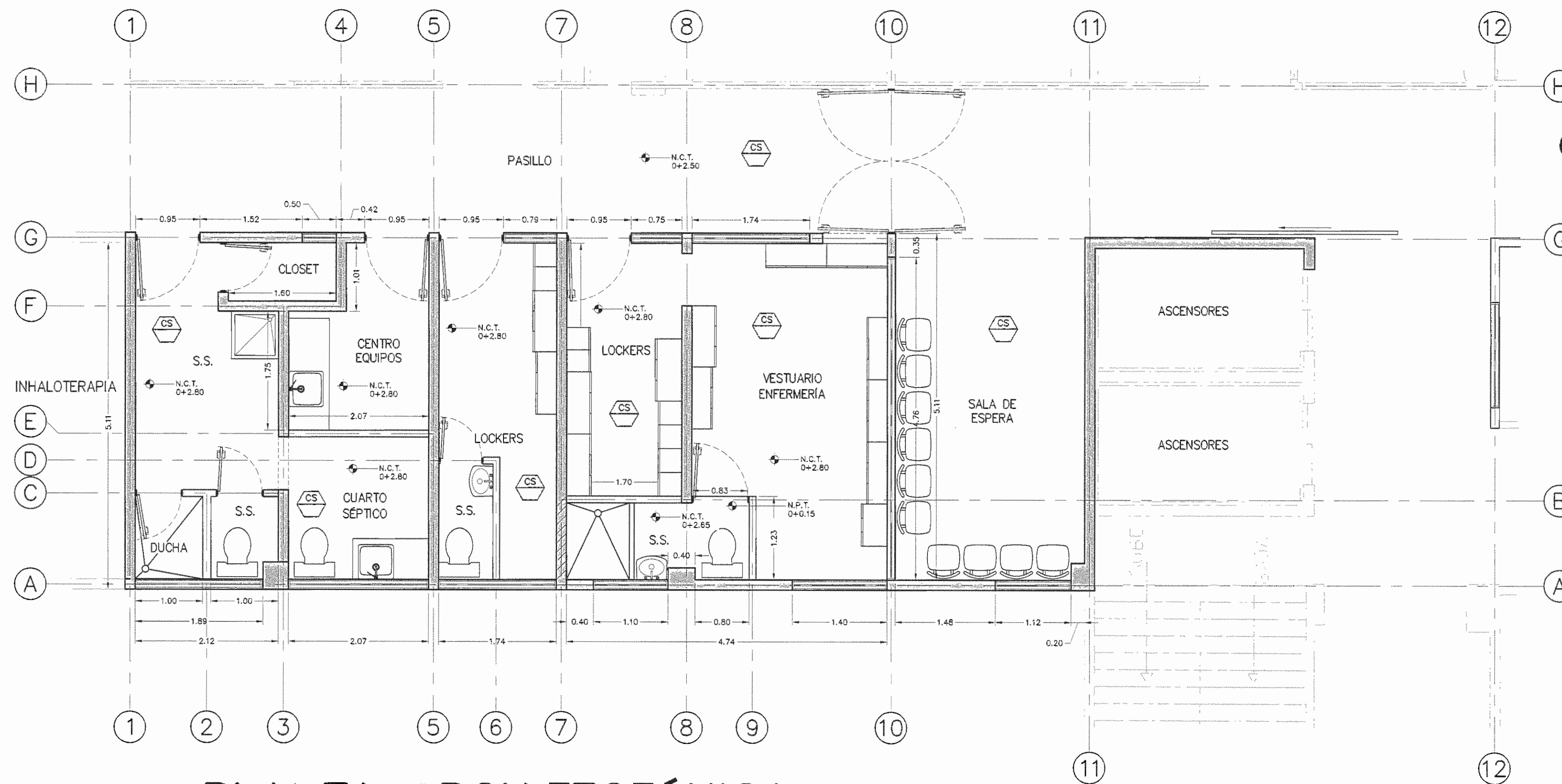
AREA SEGUN REGISTRO: 5ha3171.69m²

CONTENIDO:

- INDICE

ESCALA INDICADA	FECHA Agosto 2010	LAMINA 00/00
--------------------	----------------------	-----------------

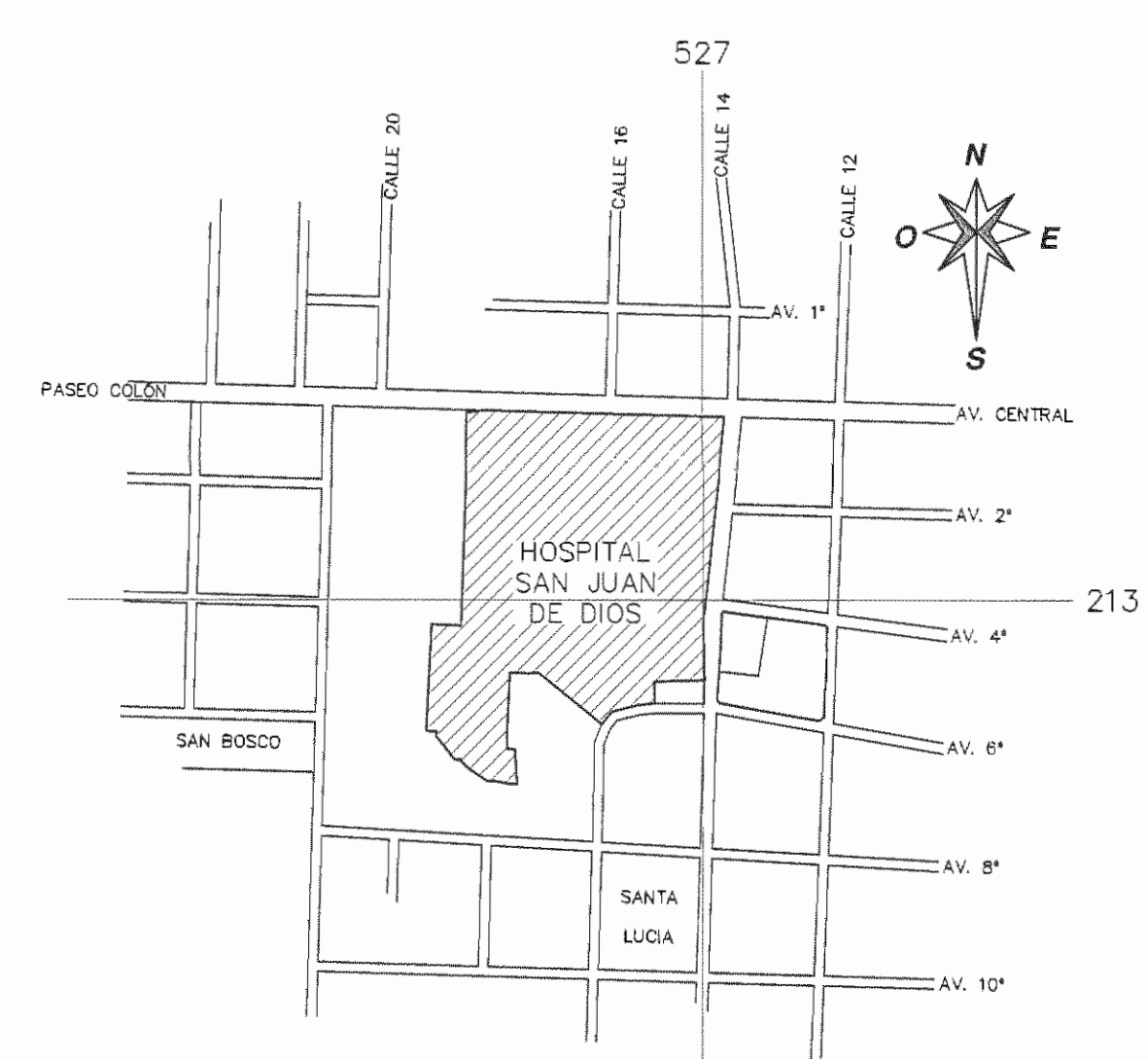
REMODELACIÓN DEL



PLANTA ARQUITECTÓNICA

EMERGENCIAS MÉDICAS – ESTADO ACTUAL

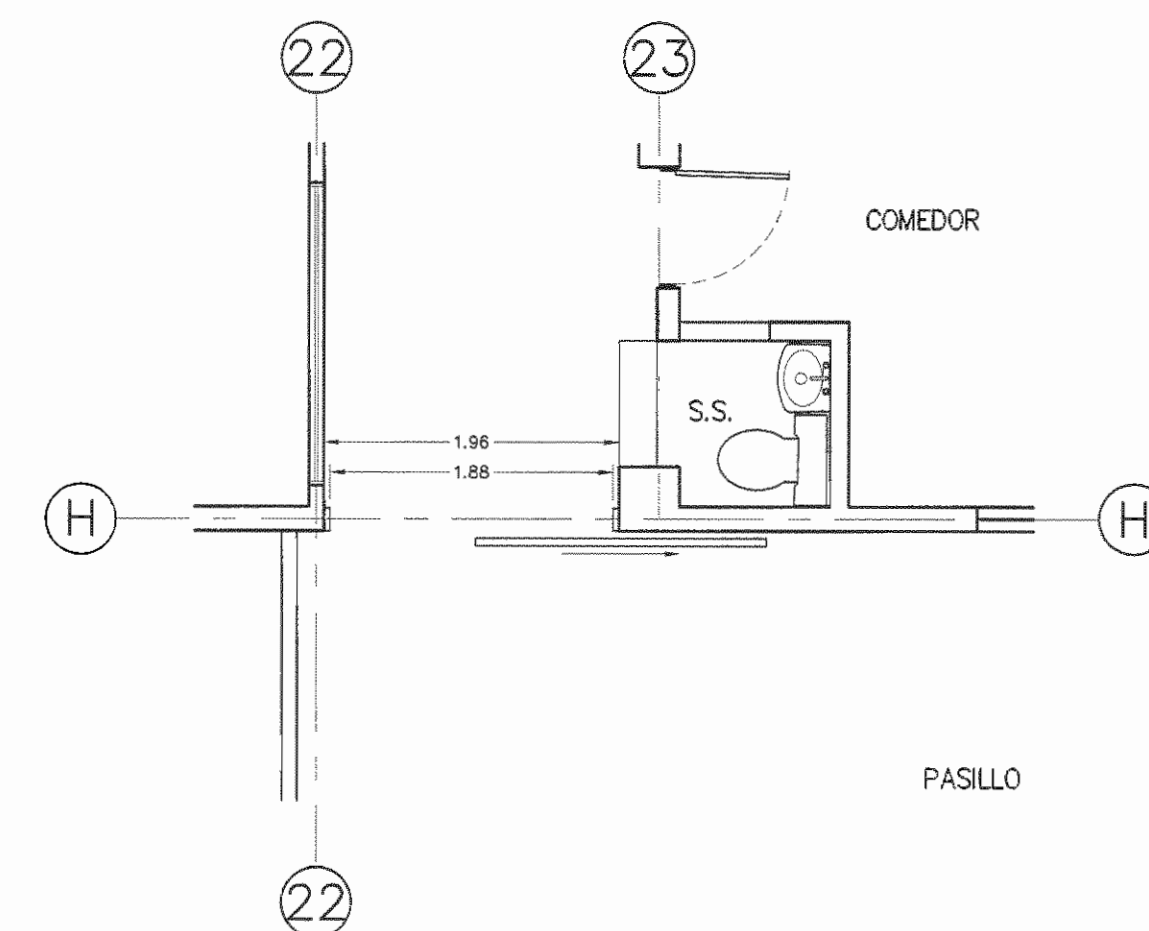
ESCALA 1:50



CONJUNTO

CATASTRO # SJ-0399152-1980

ESCALA 1:6000



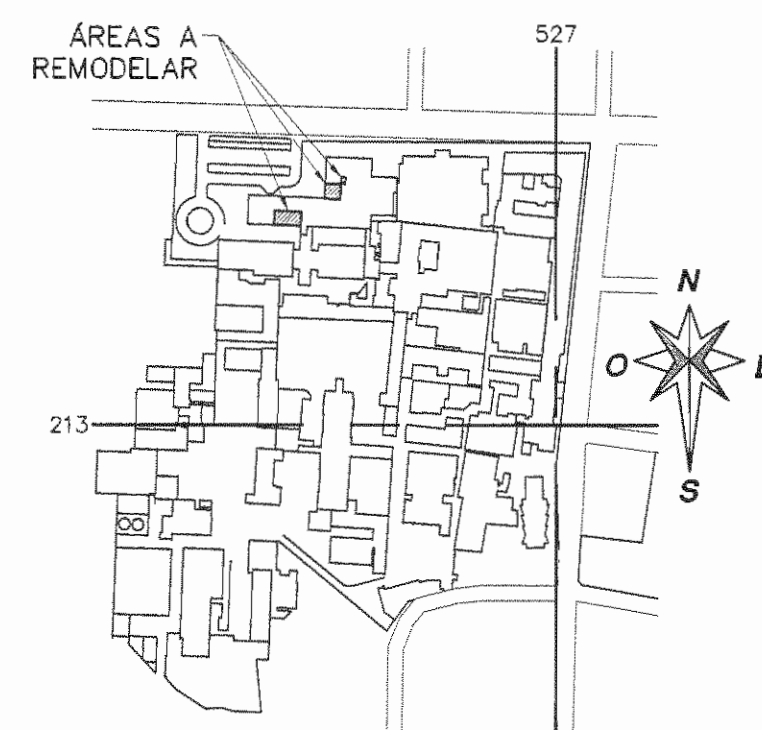
PLANTA ARQUITECTÓNICA

ACCESO SUR EMERGENCIAS QUIRÚRGICAS – ESTADO ACTUAL

ESCALA 1:50

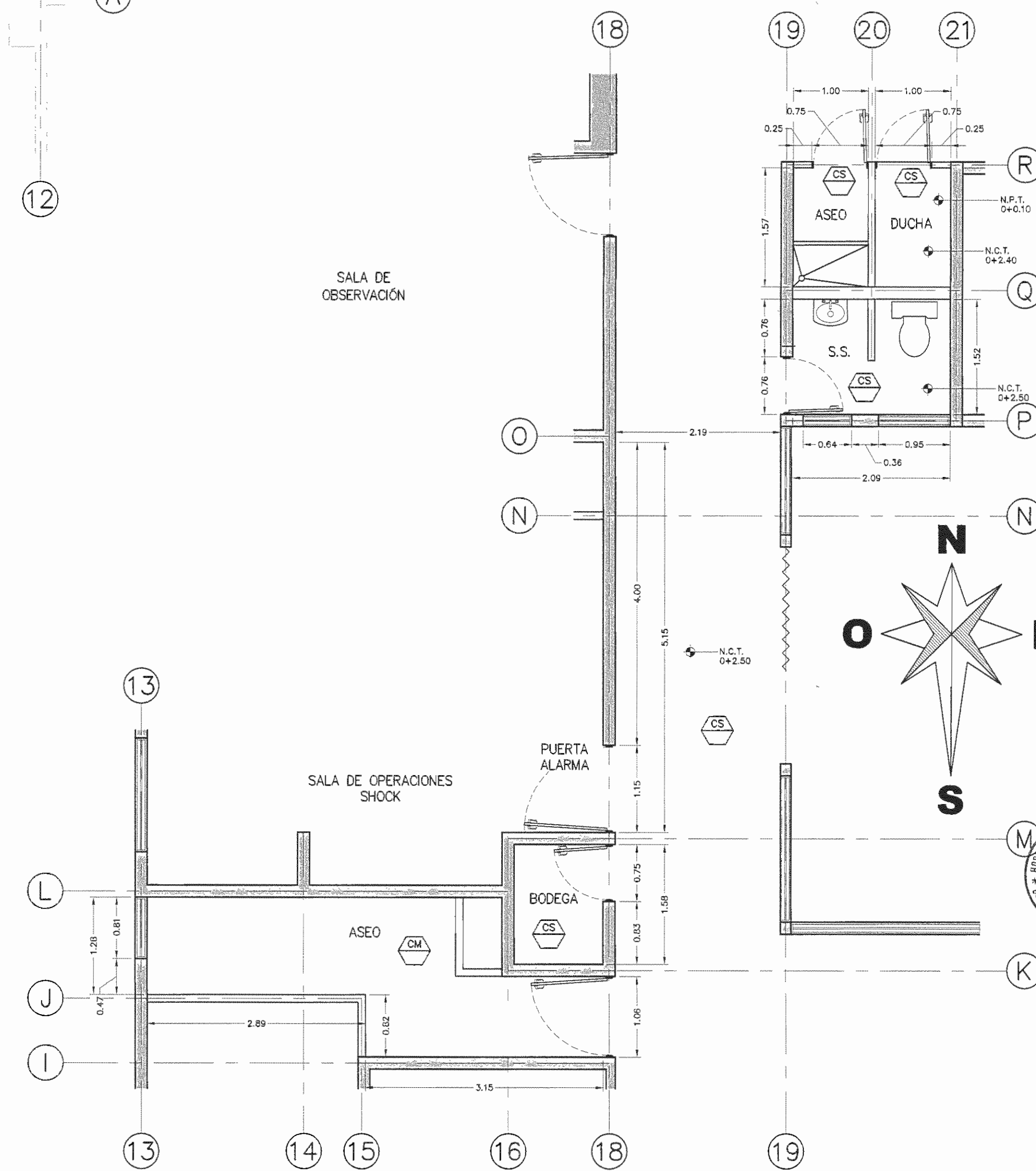
NOTA:
• TODAS LAS MEDIDAS ESTÁN DADAS EN METROS

SIMBOLOGÍA ESTADO ACTUAL	
SIMBOLOGÍA	DESCRIPCIÓN
	PAREDES Y ELEMENTOS A REMOVER
	PARED DE CONCRETO EXISTENTE
	PARED LIVIANA EXISTENTE



DISEÑO

ESCALA 1:4000



PLANTA ARQUITECTÓNICA

EMERGENCIAS QUIRÚRGICAS – ESTADO ACTUAL

ESCALA 1:50

N° DEL PERMISO

MINISTERIO DE CULTURA Y DEPORTE
CENTRO DE INVESTIGACIÓN Y CONSERVACIÓN DEL PATRIMONIO CULTURAL
COSTA RICA

APROBACIÓN COMISIÓN REVISORA DE PERMISOS DE CONSTRUCCIÓN

PROYECTO: REMODELACIÓN DE SERVICIOS SANITARIOS Y CUARTO DE ASEO DE EMERGENCIAS

PROPIETARIO: CAJA COSTARRICENSE DEL SEGURO SOCIAL C.C.S.S.

PROVINCIA SAN JOSÉ CANTÓN SAN JOSÉ DISTRITO HOSPITAL

OPERADOR DE AUTOCAD NOMBRE: MARIO ALBERTO MATAMOROS MORAGA

PROFESIONAL RESPONSABLE DE DISEÑO ARQUITECTÓNICO: NOMBRE: ARQ. RONALD VALVERDE HERRERA

FIRMA: N° DE REG: A-7911

PROFESIONAL RESPONSABLE DE INSPECCIÓN DE OBRA

NOMBRE: ING. SHIRLEY MORERA H FIRMA: N° DE REG: ICO-14225

INFORMACIÓN REGISTRO PUBLICO

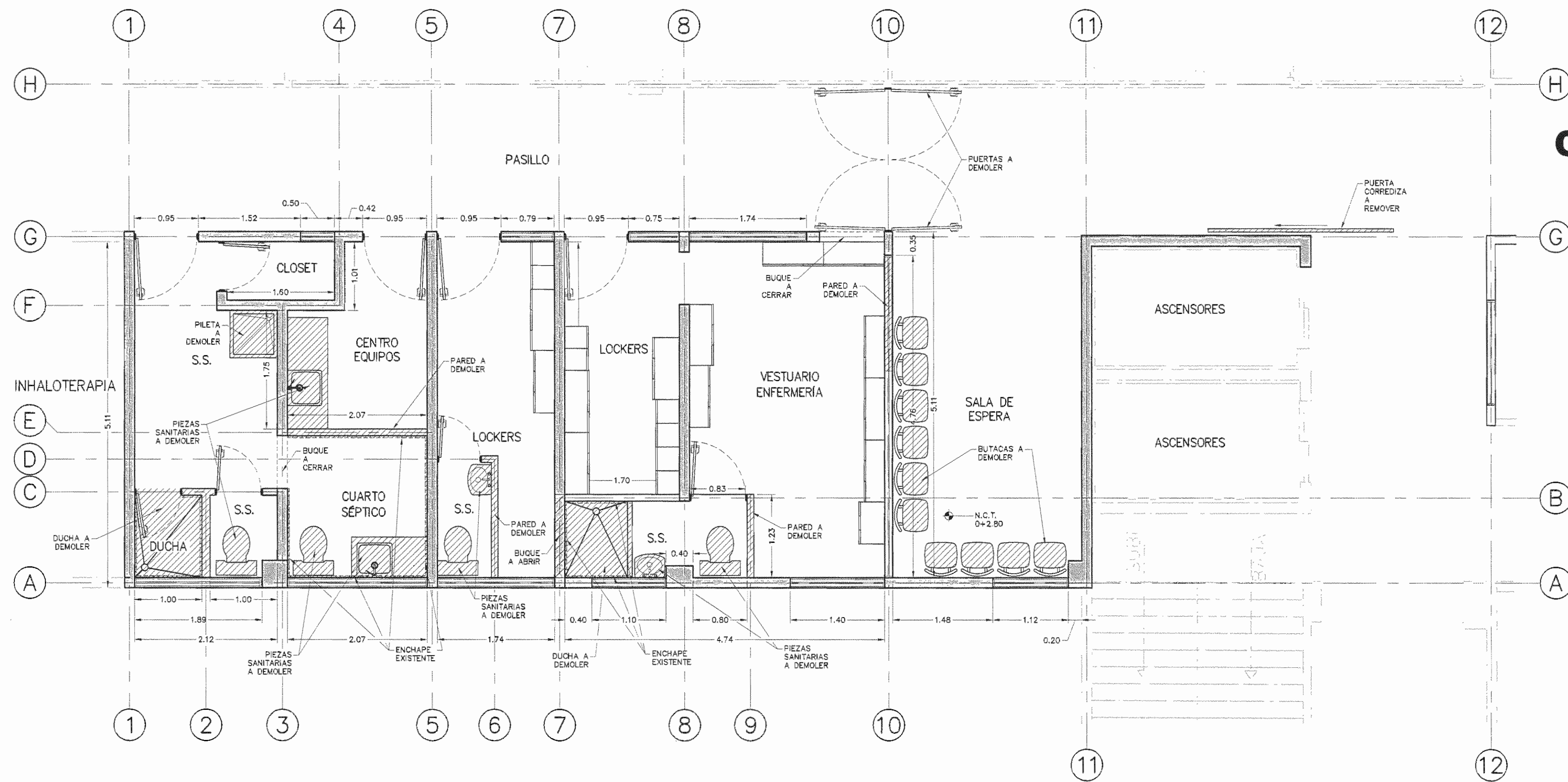
FOLIO REAL: 1311011-000 PLANO: SJ-0399152-1980

ÁREA SEGUN REGISTRO: 5ha3171.69m²

CONTENIDO:

- PLANTA ARQUITECTÓNICA ESTADO ACTUAL – EMERGENCIAS MÉDICAS
- PLANTA ARQUITECTÓNICA ESTADO ACTUAL – EMERGENCIAS QUIRÚRGICAS
- PLANTA ARQUITECTÓNICA ESTADO ACTUAL – ACCESO SUR EMERGENCIAS QUIRÚRGICAS
- CONJUNTO
- DISEÑO
- SIMBOLOGÍA

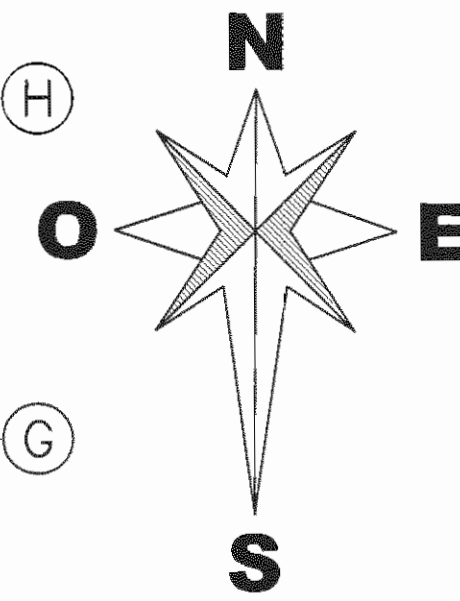
ESCALA INDICADA: FECHA: Julio 2010 LAMINA: A1/A5



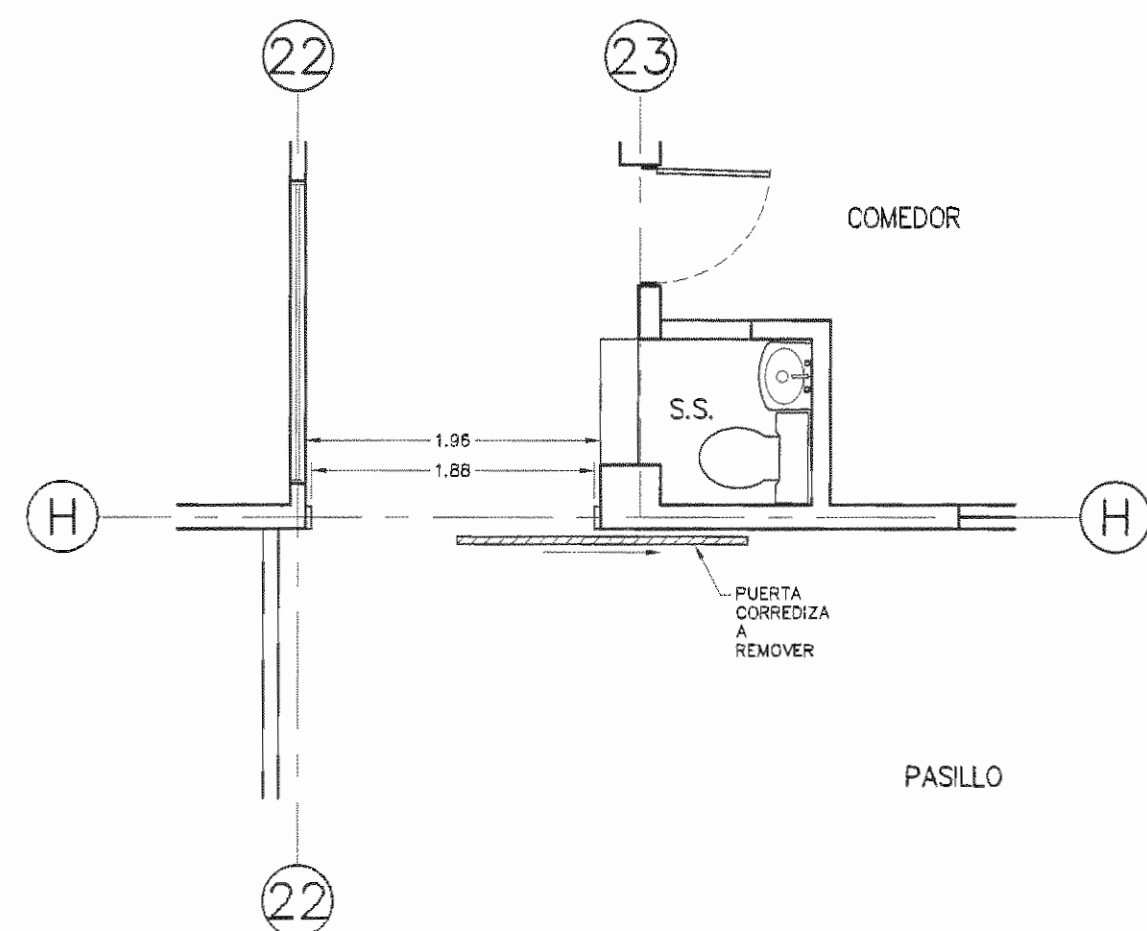
PLANTA DE DEMOLICIONES

EMERGENCIAS MÉDICAS - ESTADO ACTUAL

ESCALA 1:50



SIMBOLOGÍA ESTADO ACTUAL	
SIMBOLOGÍA	DESCRIPCIÓN
	PAREDES Y ELEMENTOS A REMOVER
	PARED DE CONCRETO EXISTENTE
	PARED LIVIANA EXISTENTE

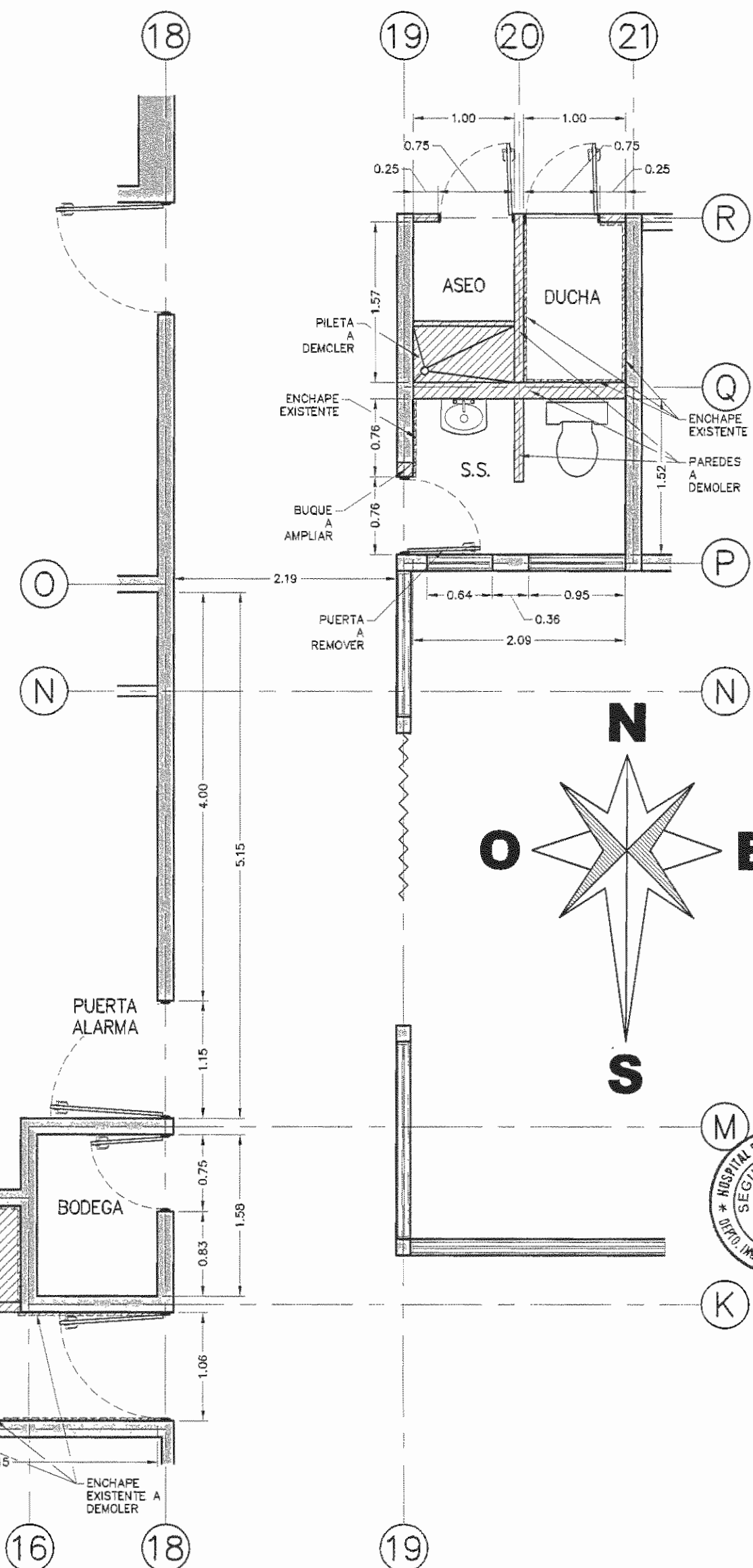


PLANTA DE DEMOLICIONES

ACCESO SUR EMERGENCIAS QUIRÚRGICAS - ESTADO ACTUAL

ESCALA 1:50

NOTA:
• TODAS LAS MEDIDAS ESTÁN DADAS EN METROS



PLANTA DE DEMOLICIONES

EMERGENCIAS QUIRÚRGICAS - ESTADO ACTUAL

ESCALA 1:50



APROBACIÓN COMISIÓN REVISORA DE PERMISOS DE CONSTRUCCIÓN

PROYECTO: REMODELACIÓN DE SERVICIOS SANITARIOS Y CUARTO DE ASEO DE EMERGENCIAS

PROPIETARIO: CAJA COSTARRICENSE DEL SEGURO SOCIAL C.C.S.S.

PROVINCIA: SAN JOSÉ CANTÓN: SAN JOSÉ DISTRITO: HOSPITAL

OPERADOR DE AUTOCAD: MARIO ALBERTO MATAMOROS MORAGA

PROFESIONAL RESPONSABLE DE DISEÑO ARQUITECTÓNICO: ARQ. RONALD VALVERDE HERRERA

FIRMA: [Signature] N° DE REG: A-7911

PROFESIONAL RESPONSABLE DE INSPECCIÓN DE OBRA: ING. SHIRLEY MORERA H.

FIRMA: [Signature] N° DE REG: ICO-14225

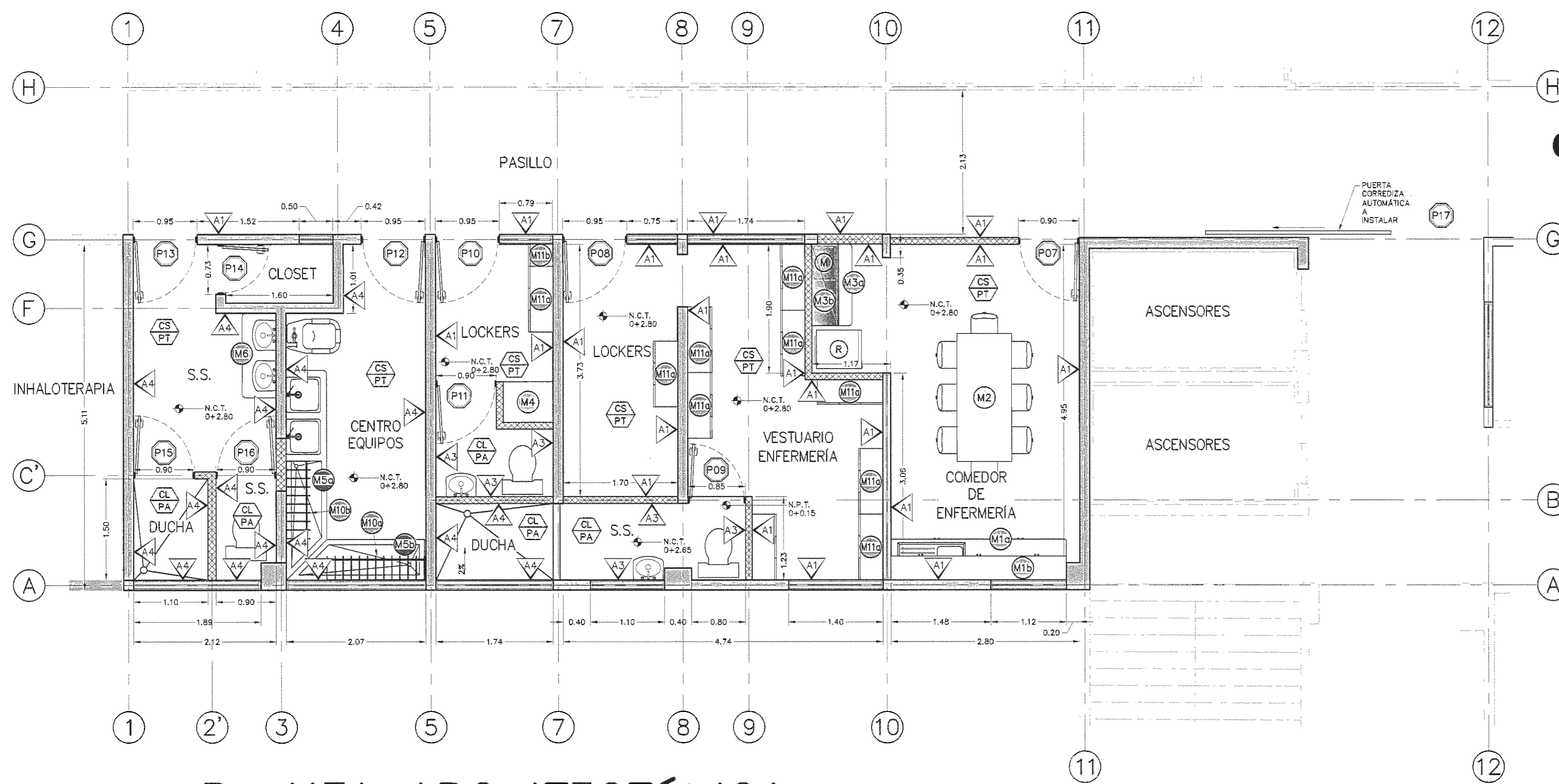
INFORMACIÓN REGISTRO PÚBLICO

CÓDIGO REAL: 1311011-000 PLANO: SJ-0399152-1980

ÁREA SEGUN REGISTRO: 5ha3171.69m²

CONTENIDO:
• PLANTA DE DEMOLICIONES - EMERGENCIAS MÉDICAS
• PLANTA DE DEMOLICIONES - EMERGENCIAS QUIRÚRGICAS
• PLANTA DE DEMOLICIONES - ACCESO SUR EMERGENCIAS QUIRÚRGICAS
• SIMBOLOGÍA

ESCALA INDICADA: FECHA: Julio 2010 LAMINA: A2/A5



PLANTA ARQUITECTÓNICA

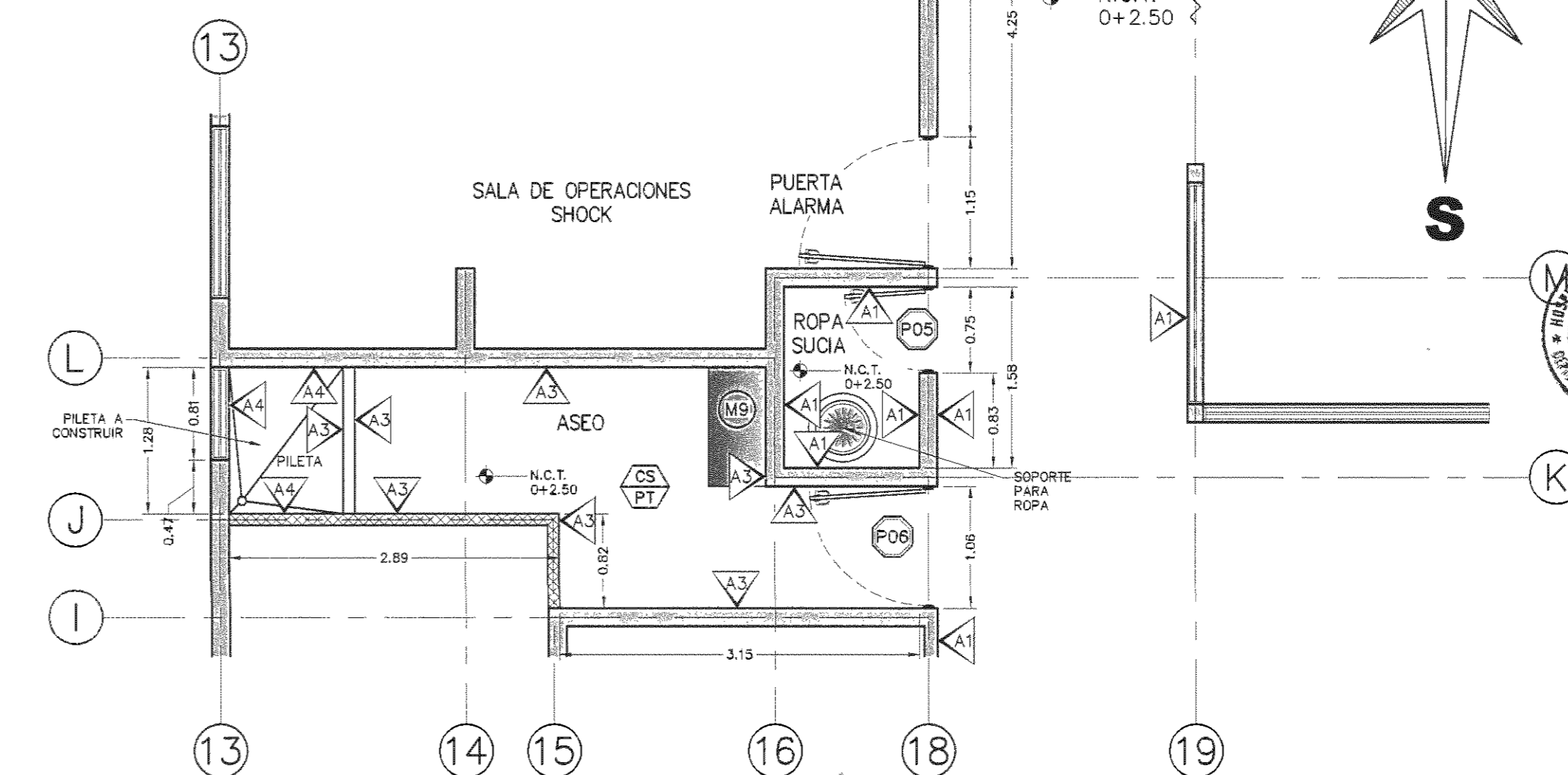
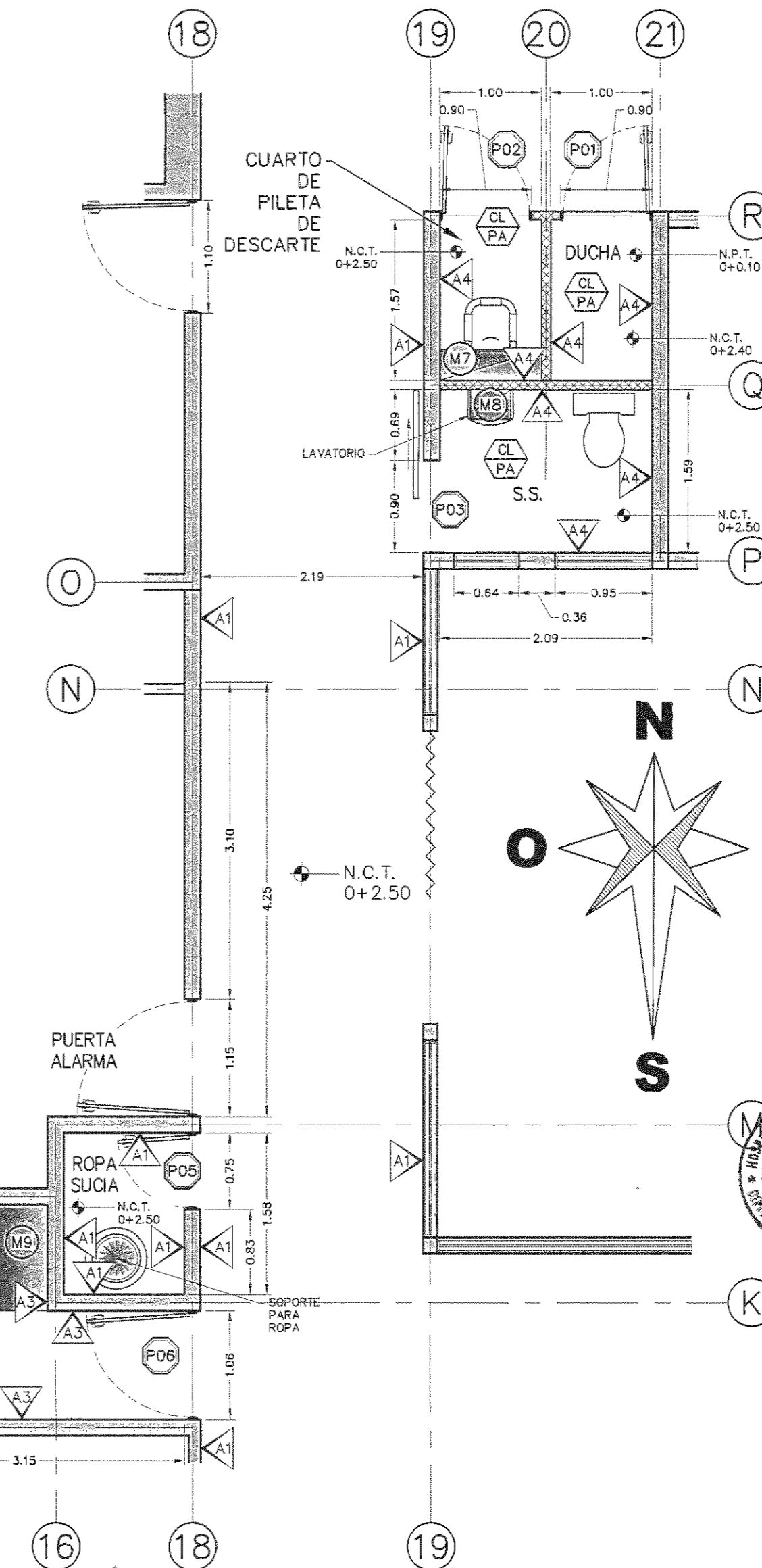
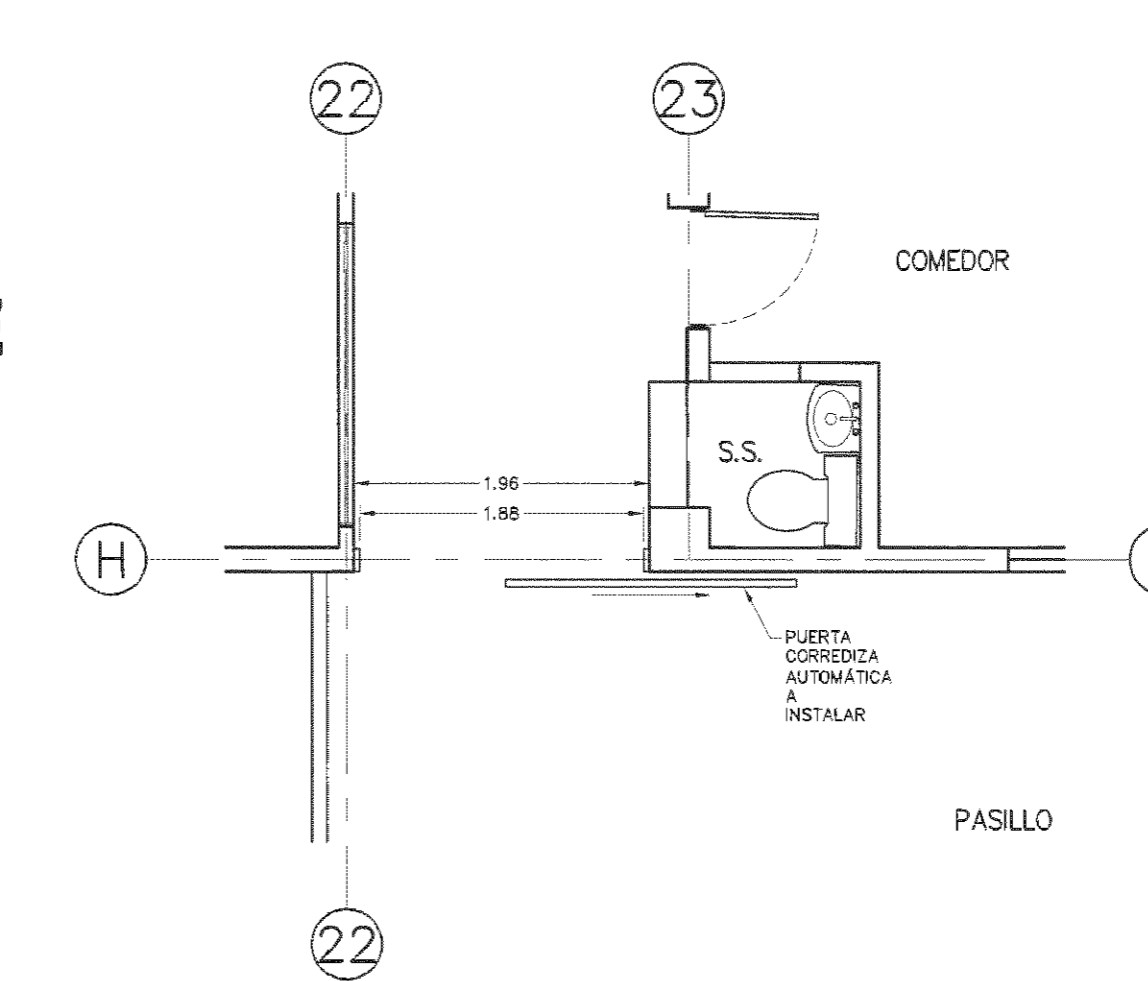
EMERGENCIAS MÉDICAS - REMODELACIÓN

ESCALA 1:50

PLANTA ARQUITECTÓNICA

ACCESO SUR EMERGENCIAS QUIRÚRGICAS - REMODELACIÓN

ESCALA 1:50



PLANTA ARQUITECTÓNICA

EMERGENCIAS QUIRÚRGICAS - REMODELACIÓN

ESCALA 1:50

SIMBOLOGÍA DE MUEBLES	
SIMBOLOGÍA	DESCRIPCIÓN
MT0	SOBRE DE CONCRETO CON FREGADERO, PARA COMEDOR
MT1	MUEBLE AÉREO EN MADERA CONTRACHAPADA CON PUERTAS DE VIDRIO
M2	MESA + 6 SILLAS PARA COMEDOR
M3	SOBRE DE MADERA ENCHAPADA EN TODAS LAS CARAS, CON ESTRUCTURA METÁLICA
M3b	MUEBLE AÉREO PARA MICROONDAS EN MADERA CONTRACHAPADA
M4	MUEBLE AÉREO DE 75cm DE LARGO EN MADERA CONTRACHAPADA
M5	SOBRE DE GRANITO CON PILETAS EMPOTRADAS Y ÁREA PARA ESCURRIR
M5b	SOBRE DE GRANITO CON ÁREA PARA ESCURRIR
M6	SOBRE DE GRANITO CON 2 LAVATORIOS EMPOTRADOS EN ESTRUCTURA METÁLICA
M7	MUEBLE AÉREO DE ACERO LAMINADO PARA CUARTO DE PILETA DE DESCARTE, CON 3 PUERTAS DE ABATIR
M8	SOBRE DE GRANITO EN ESTRUCTURA METÁLICA CON LAVATORIO EMPOTRADO
M9	MUEBLE DE ACERO LAMINADO, A TODA LA ALTURA
MT0a	MUEBLE AÉREO PARA BIDÉS DE 1.45m EN ACERO INOXIDABLE
MT0b	MUEBLE AÉREO PARA BIDÉS DE 1.15m EN ACERO INOXIDABLE
MT1a	LOCKER DE 12 CAMPOS
MT1b	LOCKER DE 4 CAMPOS

SIMBOLOGÍA DE PAREDES	
SIMBOLOGÍA	DESCRIPCIÓN
[Symbol]	PARED LIVIANA CON DOBLE FORRO A AMBOS LADOS, IGUAL O SUPERIOR A FIBEROCK A2, CON ESTRUCTURA HG20 Ø40cm VERTICAL Y Ø60cm HORIZONTAL
[Symbol]	PARED DE MAMPOSTERÍA A RESANAR Y APLICAR TRATAMIENTO (A1, A2 O A3)
A1	1 CAPA DE SELLADOR ADHERENCIA, MÁS 3 CAPAS DE PINTURA ACRILICA CONTROL DE HONGOS, SATINADA.
A2	1 CAPA DE SELLADOR DE ADHERENCIA Y 2 CAPAS DE ESMALTE MATE
A3	ENCHAPE, ALTURA 1.80m S.N.P.T.
A4	ENCHAPE, HASTA ALTURA DE CIELO RASO

SIMBOLOGÍA DE ACABADOS (PISOS Y CIELOS)	
SIMBOLOGÍA	DESCRIPCIÓN
[Symbol]	ACABADO DE CIELO RASOS
[Symbol]	ACABADO DE PISOS
CS	CIELO RASO SUSPENDIDO, IGUAL O SUPERIOR A CLEAN ROOM, 24"x24"
CL	CIELO RASO LÁMINA LISA, 9mm DE ESPESOR, HG20
PT	PISO DE TERRAZO A RESTAURAR Y PULIR
PA	PORCELANATO ANTIDERRAPANTE

NOTA:
• TODAS LAS MEDIDAS ESTÁN DADAS EN METROS

APROBACIÓN COMISIÓN REVISORA DE PERMISOS DE CONSTRUCCIÓN

PROYECTO:
REMODELACIÓN DE SERVICIOS SANITARIOS Y CUARTO DE ASEO DE EMERGENCIAS

PROPIETARIO:
CAJA COSTARRICENSE DEL SEGURO SOCIAL C.C.S.S.

PROVINCIA SAN JOSÉ CANTÓN SAN JOSÉ DISTRITO HOSPITAL

OPERADOR DE AUTOCAD
NOMBRE:
MARIO ALBERTO MATAMOROS MORAGA

PROFESIONAL RESPONSABLE DE DISEÑO ARQUITECTÓNICO:
NOMBRE:
ARQ. RONALD VALVERDE HERRERA

FIRMA: N° DE REG: A-7911

PROFESIONAL RESPONSABLE DE INSPECCIÓN DE OBRA
NOMBRE:
ING. SHIRLEY MORERA H
FIRMA: N° DE REG: ICO-14225

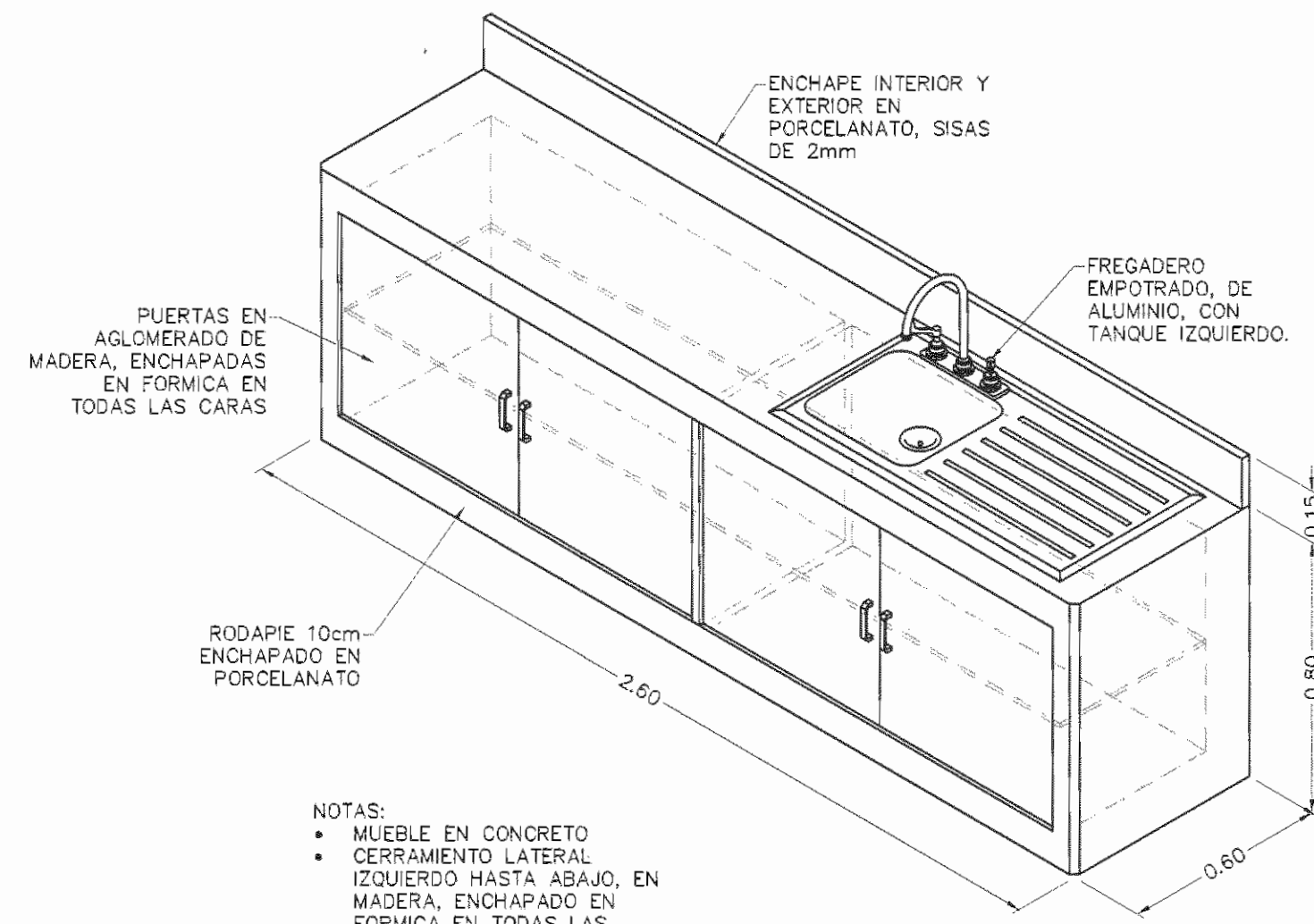
INFORMACIÓN REGISTRO PÚBLICO

FOLIO REAL: 131101-000 PLANO: SJ-0399152-1980

ÁREA SEGUN REGISTRO: 5ha3171.69m²

CONTENIDO:
• PLANTA ARQUITECTÓNICA EMERGENCIAS MÉDICAS - REMODELADA
• PLANTA ARQUITECTÓNICA EMERGENCIAS QUIRÚRGICAS - REMODELADA
• PLANTA ARQUITECTÓNICA ACCESO SUR EMERGENCIAS QUIRÚRGICAS - REMODELADA
• SIMBOLOGÍA DE PAREDES
• SIMBOLOGÍA DE MUEBLES
• SIMBOLOGÍA DE ACABADOS

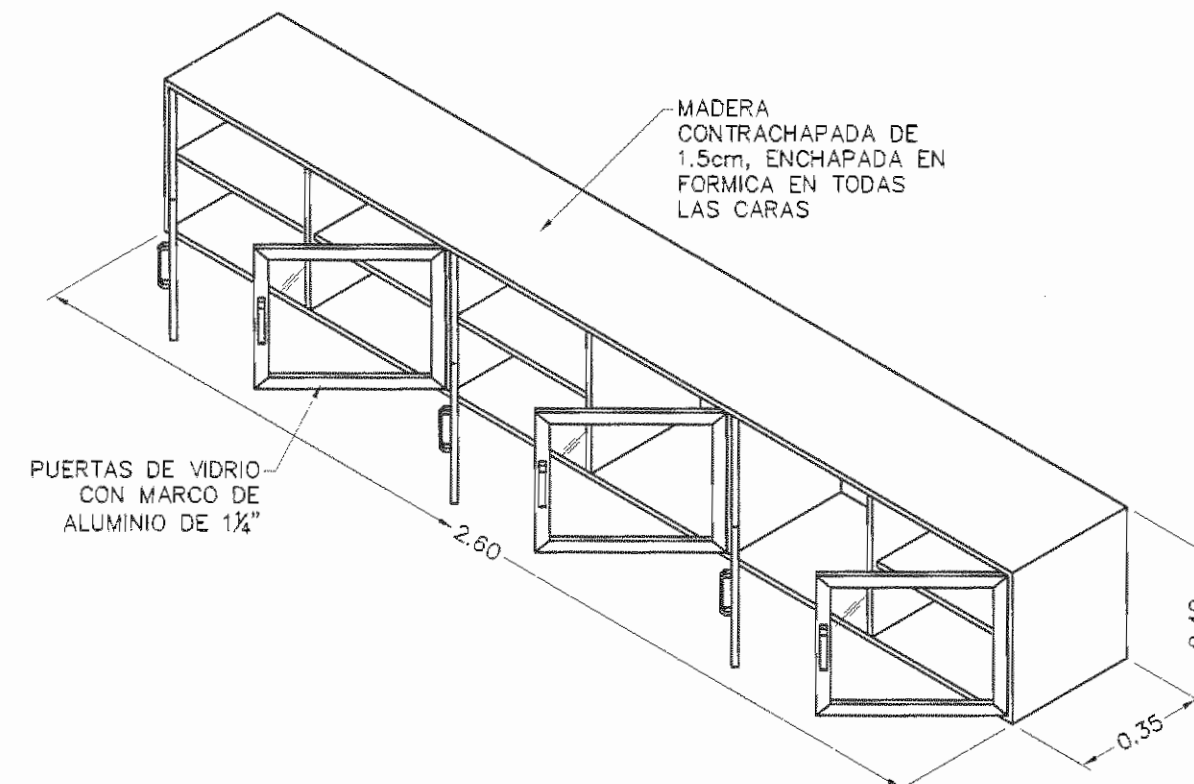
ESCALA INDICADA: FECHA: Julio 2010 LAMINA: A3/A5



- NOTAS:
- MUEBLE EN CONCRETO
 - CERRAMIENTO LATERAL IZQUIERDO HASTA ABAJO, EN MADERA, ENCHAPADO EN FORMICA EN TODAS LAS CARAS

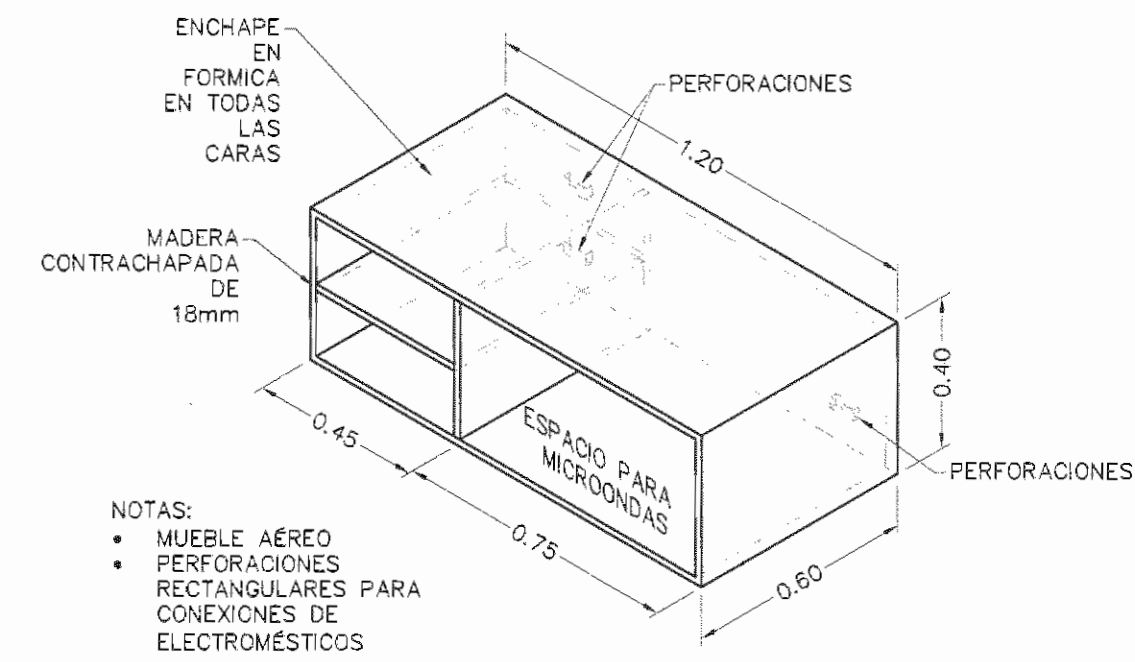
DETALLE DE MUEBLE M1a

COMEDOR ESCALA 1:20



DETALLE DE MUEBLE M1b

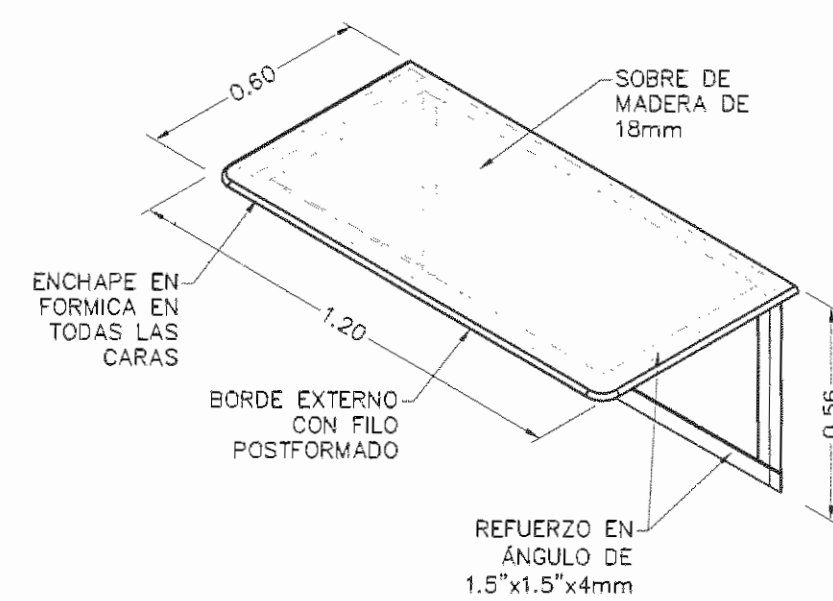
COMEDOR ESCALA 1:20



- NOTAS:
- MUEBLE AEREO
 - PERFORACIONES RECTANGULARES PARA CONEXIONES DE ELECTROMESTICOS

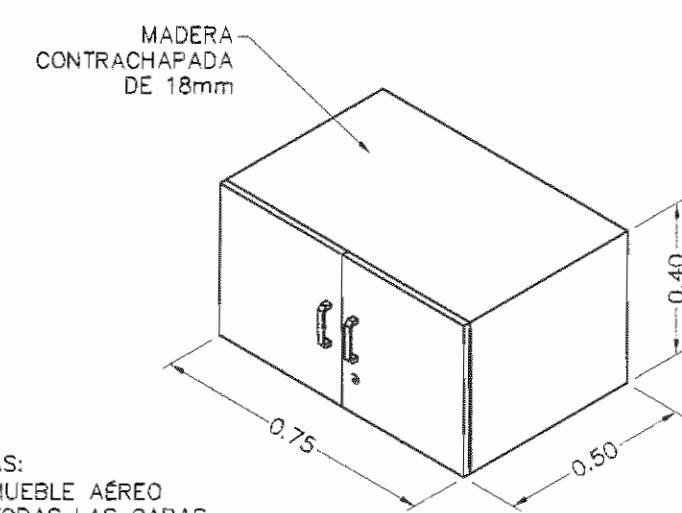
DETALLE DE MUEBLE M3a

COMEDOR DE ENFERMERIA ESCALA 1:20



DETALLE DE MUEBLE M3b

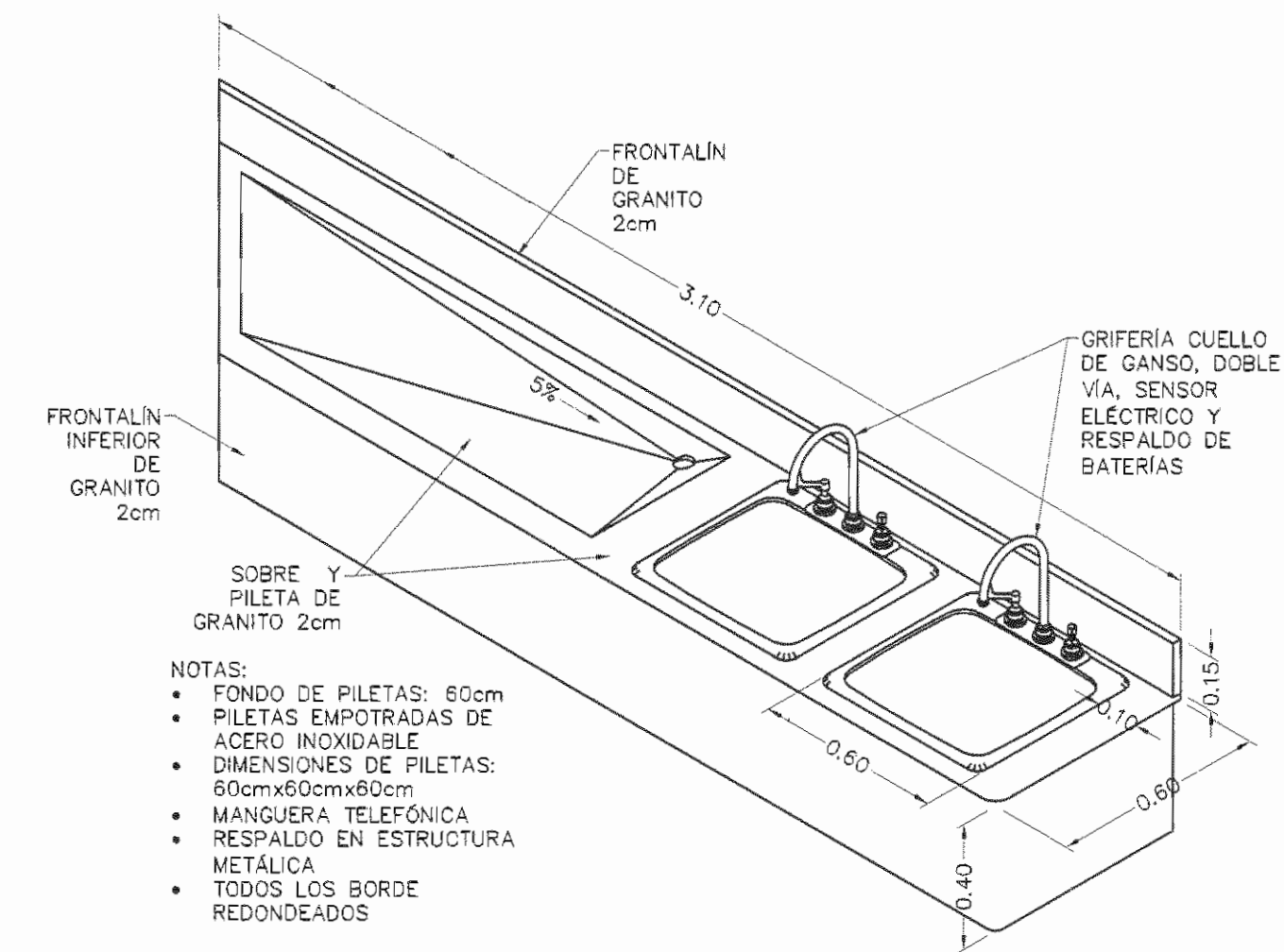
COMEDOR DE ENFERMERIA ESCALA 1:20



- NOTAS:
- MUEBLE AEREO
 - TODAS LAS CARAS ENCHAPADAS EN FORMICA, INCLUIDAS LAS NO VISIBLES

DETALLE DE MUEBLE M4

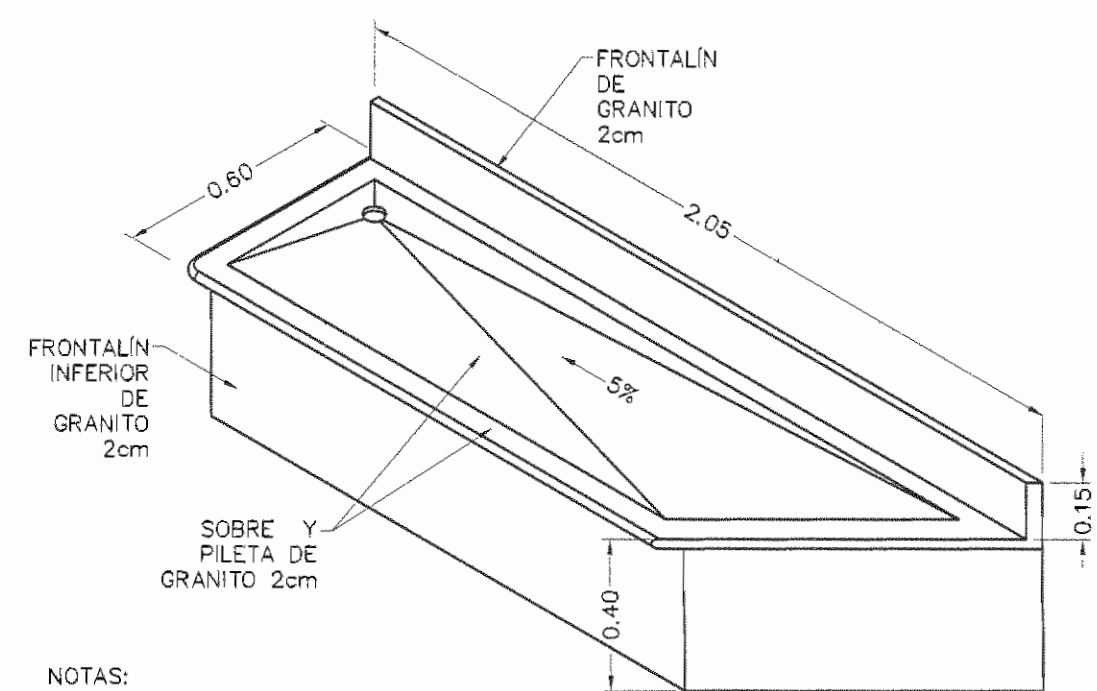
CUARTO DE LOCKERS ESCALA 1:20



- NOTAS:
- FONDO DE PILETAS: 80cm
 - PILETAS EMPOTRADAS DE ACERO INOXIDABLE
 - DIMENSIONES DE PILETAS: 60cmx60cmx60cm
 - MANGUERA TELEFONICA
 - RESPALDO EN ESTRUCTURA METALICA
 - TODOS LOS BORDE REDONDEADOS

DETALLE DE MUEBLE M5a

CENTRO DE EQUIPOS ESCALA 1:20



- NOTAS:
- RESPALDO EN ESTRUCTURA METALICA
 - TODOS LOS BORDE REDONDEADOS

DETALLE DE MUEBLE M5b

CENTRO DE EQUIPOS ESCALA 1:20



APROBACIÓN COMISIÓN REVISORA DE PERMISOS DE CONSTRUCCIÓN

PROYECTO: REMODELACIÓN DE SERVICIOS SANITARIOS Y CUARTO DE ASEO DE EMERGENCIAS

PROPIETARIO: CAJA COSTARRICENSE DEL SEGURO SOCIAL C.C.S.S.

PROVINCIA SAN JOSÉ CANTÓN SAN JOSÉ DISTRITO HOSPITAL

OPERADOR DE AUTOCAD NOMBRE: MARIO ALBERTO MATAMOROS MORAGA

PROFESIONAL RESPONSABLE DE DISEÑO ARQUITECTÓNICO: NOMBRE: ARQ. RONALD VALVERDE HERRERA

FIRMA: N° DE REG: A-7911

PROFESIONAL RESPONSABLE DE INSPECCIÓN DE OBRA NOMBRE: ING. SHIRLEY MORERA H

FIRMA: N° DE REG: ICO-14225

INFORMACIÓN REGISTRO PUBLICO

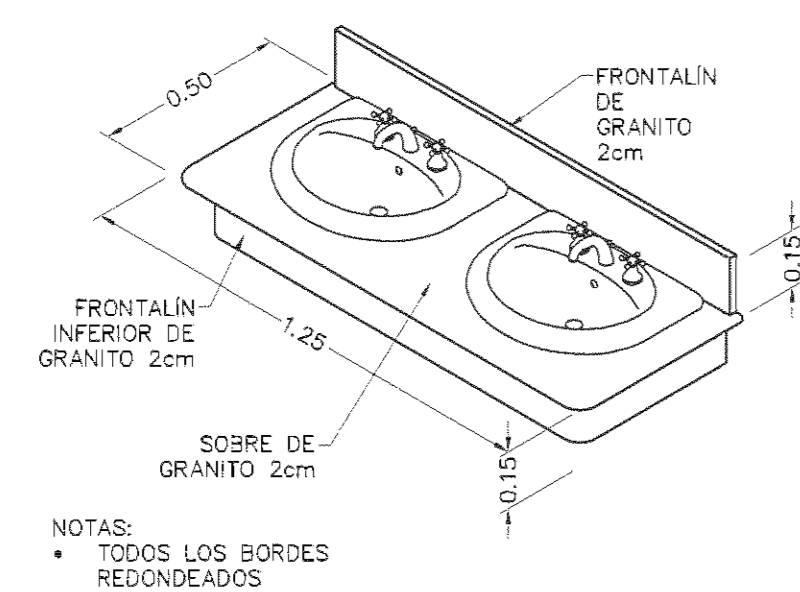
FOLIO REAL: 1311011-000 PLANO: SJ-0399152-1980

AREA SEGUN REGISTRO: 5ha3171.69m²

- CONTENIDO:
- DETALLE DE MUEBLE M1a
 - DETALLE DE MUEBLE M1b
 - DETALLE DE MUEBLE M3a
 - DETALLE DE MUEBLE M3b
 - DETALLE DE MUEBLE M4
 - DETALLE DE MUEBLE M5a
 - DETALLE DE MUEBLE M5b

ESCALA INDICADA: FECHA: Julio 2010 LAMINA: A4/A5

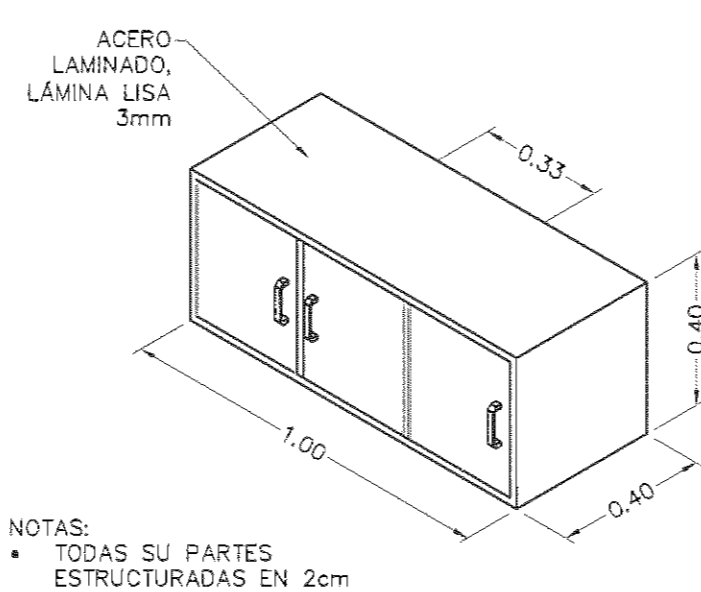
N° DEL PERMISO



NOTAS:
• TODOS LOS BORDES REDONDEADOS

DETALLE DE MUEBLE M6

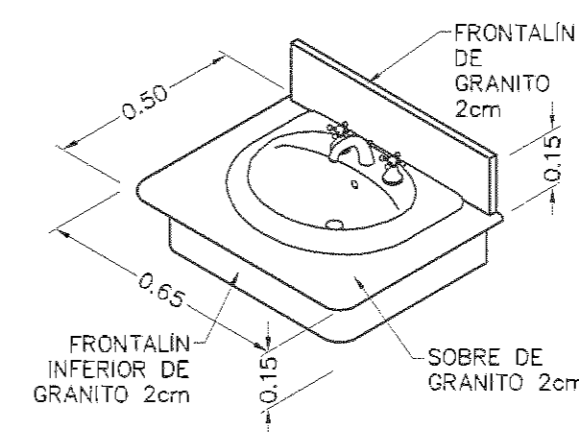
SERVICIO SANITARIO DE PACIENTES ESCALA 1:20



NOTAS:
• TODAS SU PARTES ESTRUCTURADAS EN 2cm
• ACABADOS CON PINTURA AL HORNO

DETALLE DE MUEBLE M7

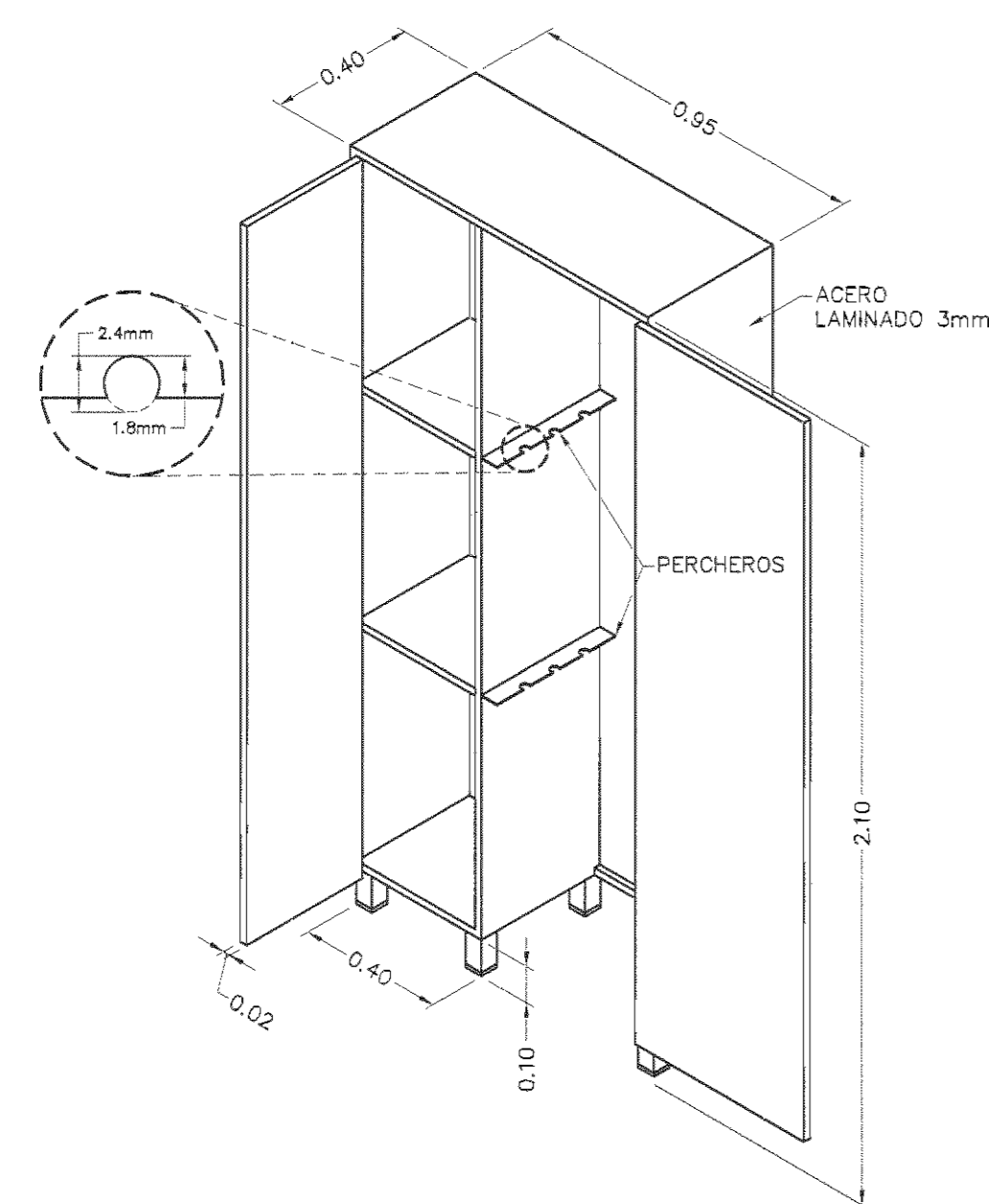
CUARTO DE PILETA DE DESCARTE ESCALA 1:20



NOTAS:
• TODOS LOS BORDES REDONDEADOS

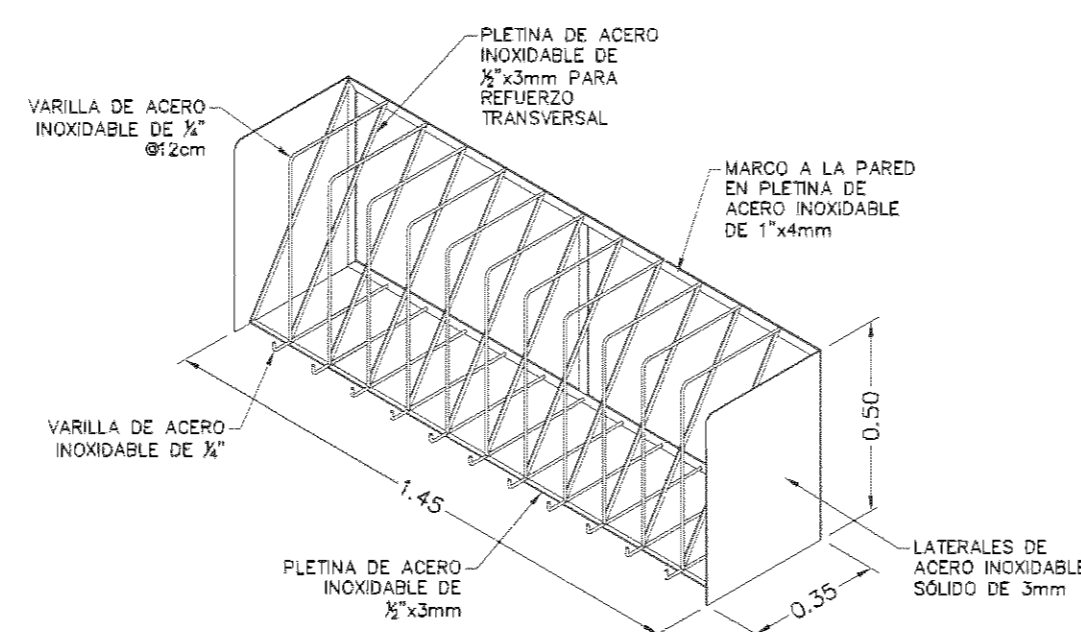
DETALLE DE MUEBLE M8

SERVICIO SANITARIO DE PERSONAL ESCALA 1:20



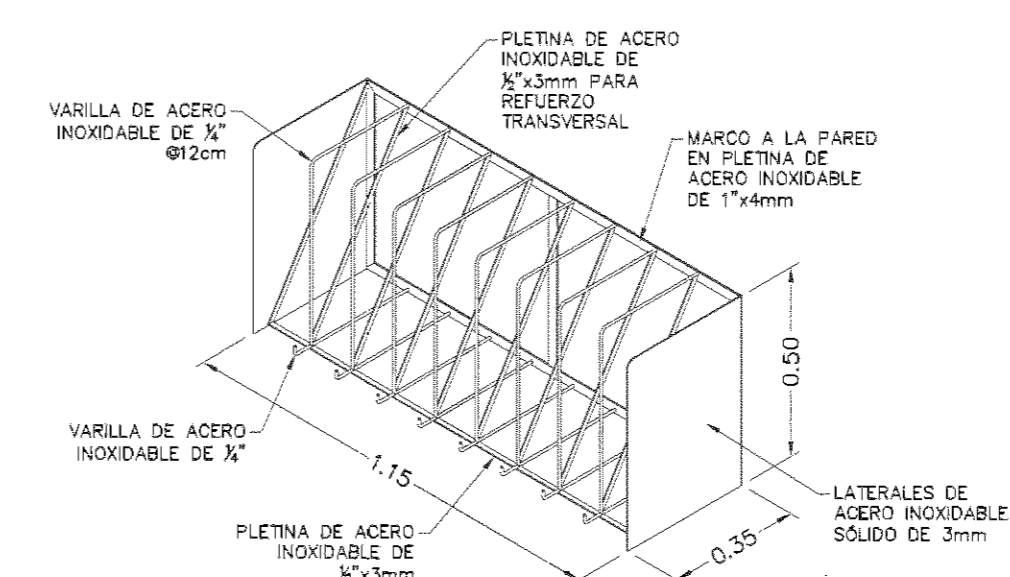
DETALLE DE MUEBLE M9

ASEO ESCALA 1:20



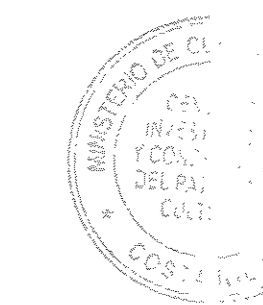
DETALLE DE MUEBLE M10a

CENTRO DE EQUIPOS ESCALA 1:20



DETALLE DE MUEBLE M10b

CENTRO DE EQUIPOS ESCALA 1:20



APROBACIÓN COMISIÓN REVISORA DE PERMISOS DE CONSTRUCCIÓN

PROYECTO:
REMEDIACIÓN DE SERVICIOS SANITARIOS Y CUARTO DE ASEO DE EMERGENCIAS

PROPIETARIO:
CAJA COSTARRICENSE DEL SEGURO SOCIAL C.C.S.S.

PROVINCIA SAN JOSÉ CANTÓN SAN JOSÉ DISTRITO HOSPITAL

OPERADOR DE AUTOCAD
NOMBRE:
MARIO ALBERTO MATAMOROS MORAGA

PROFESIONAL RESPONSABLE DE DISEÑO ARQUITECTÓNICO:
NOMBRE:
ARQ. RONALD VALVERDE HERRERA

FIRMA: N° DE REG: A-7911

PROFESIONAL RESPONSABLE DE INSPECCIÓN DE OBRA

NOMBRE:
ING. SHIRLEY MORERA H
FIRMA: Shirley Morera N° DE REG: ICO-14225

INFORMACIÓN REGISTRO PÚBLICO

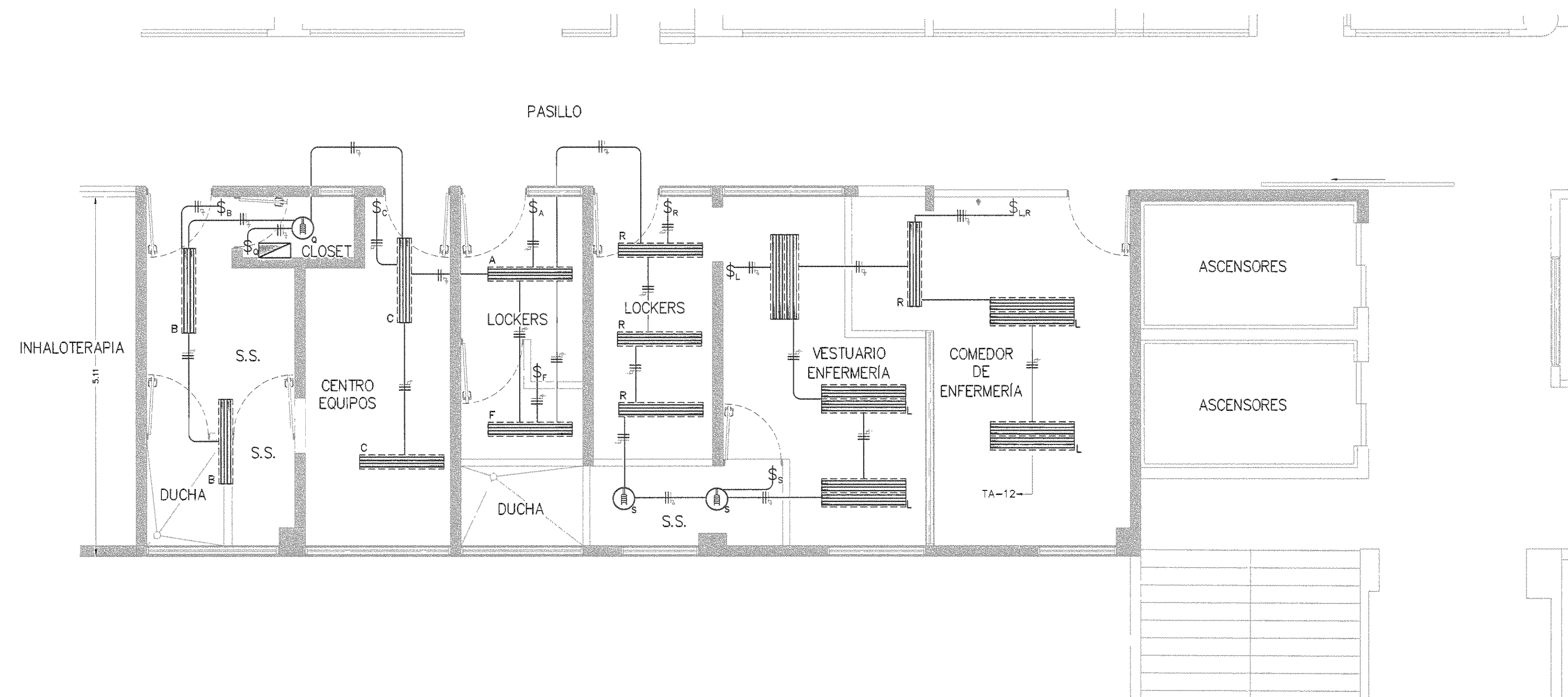
FOLIO REAL: 1311011-000 PLANO: SJ-0399152-1980

AREA SEGUN REGISTRO: 5ha3171.69m²

CONTENIDO:

- DETALLE DE MUEBLE M6
- DETALLE DE MUEBLE M7
- DETALLE DE MUEBLE M8
- DETALLE DE MUEBLE M9
- DETALLE DE MUEBLE M10a
- DETALLE DE MUEBLE M10b

ESCALA INDICADA: A5 FECHA: Julio 2010 LAMINA: A5



PLANTA DE ILUMINACIÓN

EMERGENCIAS MÉDICAS - REMODELACIÓN

ESCALA 1:50

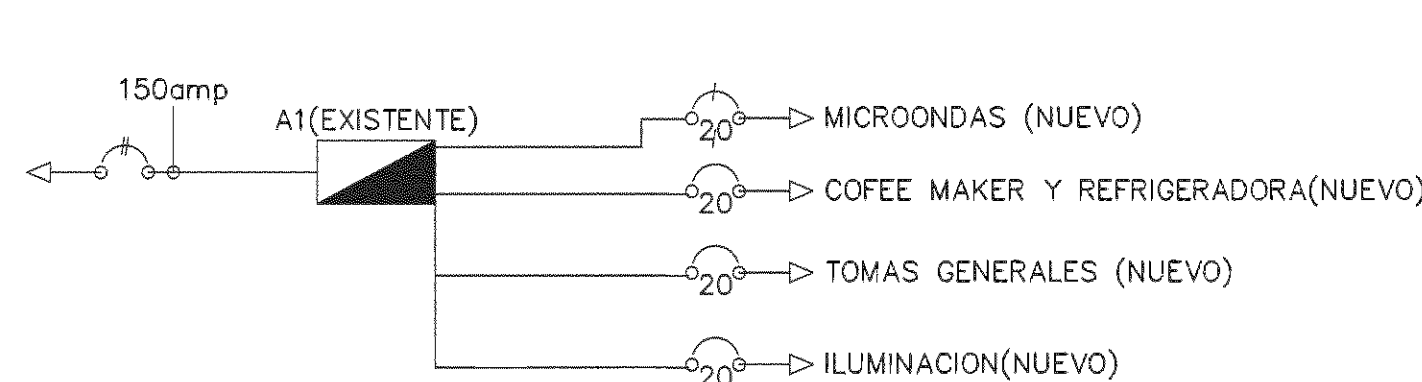


DIAGRAMA UNIFILAR ELÉCTRICO CORRIENTE NORMAL PUERTA 2249

SIN ESCALA

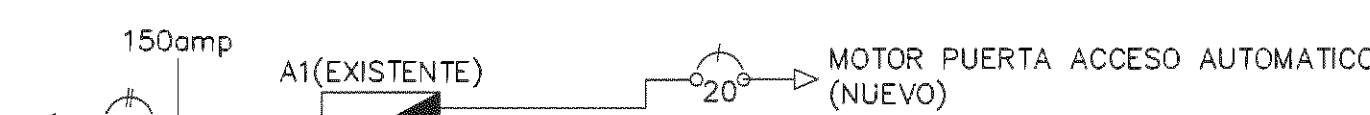


DIAGRAMA UNIFILAR ELÉCTRICO CORRIENTE EMERGENCIA N1

SIN ESCALA

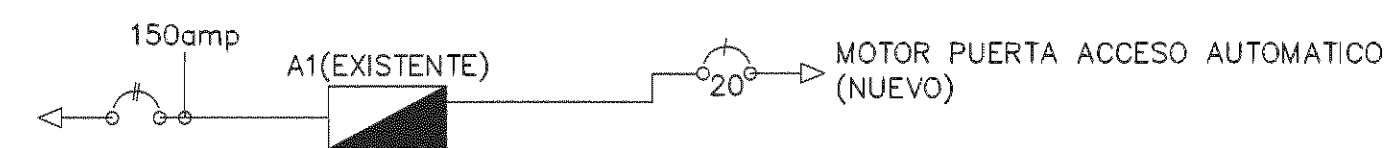


DIAGRAMA UNIFILAR ELÉCTRICO CORRIENTE EMERGENCIA N1

SIN ESCALA

TABLA RESUMEN			
DESCRIPCION	TA1	TN1	TA1E
KVA TOTALES	28.450	16.2	17
KVA DEMANDADOS	28.450	16.2	17
FACTOR DE DEMANDA	1	1	1
FACTOR DE POTENCIA	0.95	0.95	0.95
ACOMETIDA			
LINEAS VIVAS	3 # 1/0 THHN	3 # 4 THHN	3 # 1/0 THHN
NEUTRO	1 # 1/0 THHN	1 # 4 THHN	1 # 1/0 THHN
TIERRA	1 # 6 INCLUIR	1 # 8 INCLUIR	1 # 6 INCLUIR
LONGITUD	30m	30m	30m
VOLTAJE NOMINAL	208 V	208 V	208 V
VOLTAJE CALCULADO	207.22 V	207.22 V	207.22 V
% CAIDA DE VOLTAJE	0.38%	0.38%	0.38%

SIMBOLOGÍA	
SIMBOLOGÍA	DESCRIPCIÓN
⌚	APAGADOR SENCILLO, 120 VOLTIOS, 1.10 S.N.P.T., 15 AMPERIOS MARCA PASS G SEYMOUR
⊕	SALIDA PARA TOMACORRIENTE POLARIZADO DOBLE, 120 VOLTIOS, 0.30m S.N.P.T., 20 AMPERIOS. PASS G SEYMOUR 8300-1
⊖	SALIDA PARA TOMACORRIENTE POLARIZADO DOBLE, 120 VOLTIOS, 0.30m SOBRE MUEBLE ACABADO, 20 AMPERIOS. PASS G SEYMOUR 8300-1
⌚	TABLERO ELÉCTRICO ,1.70m S.N.P.T. CARACTERÍSTICAS EN LÁMINAS.
⊕	SALIDA PARA MICROONDAS, 1.50m SOBRE NIVEL DE MUEBLE ACABADO O DEFINICIÓN EN SITIO.
R	SALIDA PARA LÁMPARA FLUORESCENTE DE 2 TUBOS 505-E0-24-2U-2 2x2-RA-BE-PLS-120
⊕	SALIDA PARA LÁMPARA FLUORESCENTE 4 TUBOS 505-E0-24-4 2x2-RA-BE-PLS-120
⊕	SALIDA PARA LÁMPARA TIPO FLUORESCENTE AHC-213E 32 WATTS BULBO TIPO CF13DD/E GL (VIDRIO CON CIRCULO ESMERILADO)
⊕	PREVISTA BOTONERA DE APRETURA DE PUERTA DE ACCESO AUTOMÁTICO, 12V, 1M smpt MARCA Y MODELO A DEFINIR.
⊕	PREVISTA ELECTRICA PARA MOTOR DE PUERTA DE ACCESO AUTOMÁTICO, 110V, MARCA Y MODELO A DEFINIR, UBICACION EN SITIO.
⊕	PREVISTA PULSADOR NUMERICO DE APRETURA DE PUERTA DE ACCESO AUTOMÁTICO, 12V, 1M smpt MARCA Y MODELO A DEFINIR.

N° DEL PERMISO

APROBACIÓN COMISIÓN REVISORA DE PERMISOS DE CONSTRUCCIÓN

PROYECTO:
REMODELACIÓN DE SERVICIOS SANITARIOS Y CUARTO DE ASEO DE EMERGENCIAS

PROPIETARIO:
CAJA COSTARRICENSE DEL SEGURO SOCIAL C.C.S.S.

PROVINCIA SAN JOSÉ | CANTÓN SAN JOSÉ | DISTRITO HOSPITAL

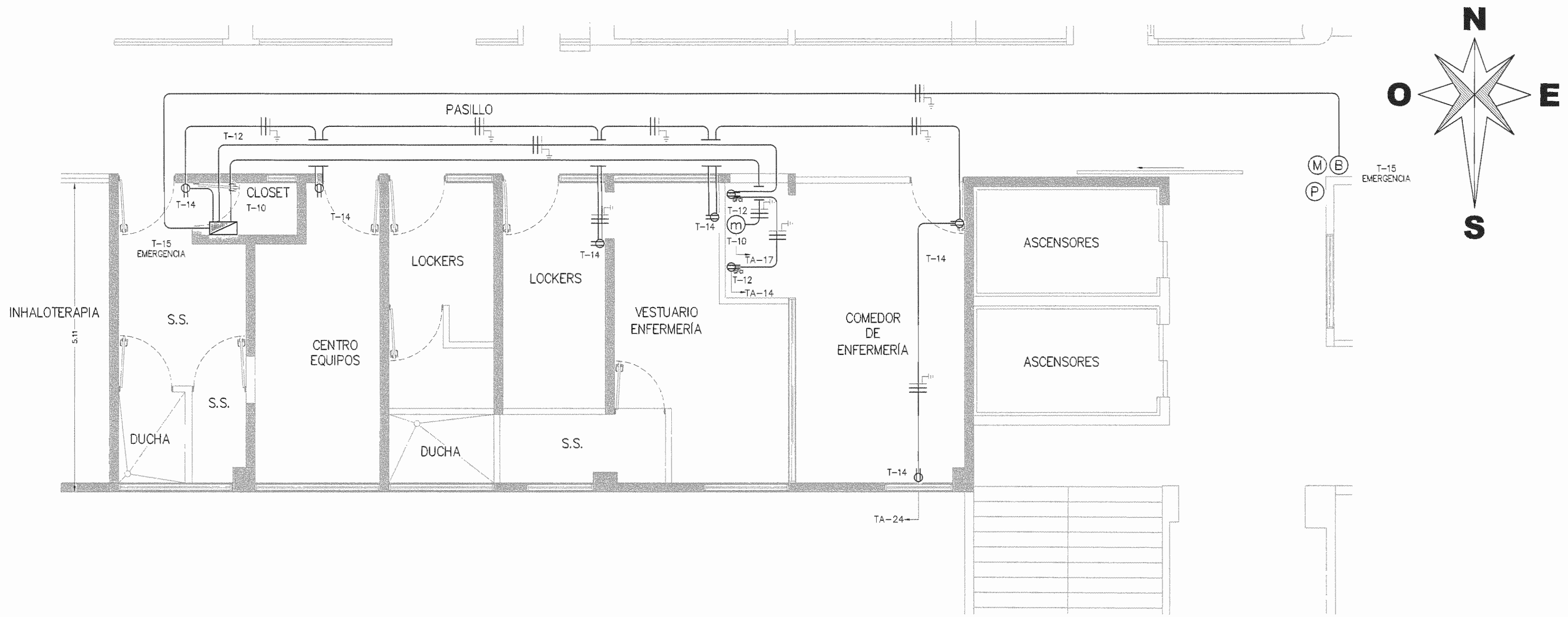
OPERADOR DE AUTOCAD
NOMBRE: MARIO ALBERTO MATAMOROS MORAGA

PROFESIONAL RESPONSABLE DE DISEÑO ELÉCTRICO E INSPECCIÓN:
NOMBRE: ING. ANDREA ZÚÑIGA MONTERO
FIRMA: *[Firma]* DE REG: IME-15582

INFORMACIÓN REGISTRO PUBLICO
FOLIO REAL: 1311011-000 | PLANO: SJ-0399152-1980
AREA SEGUN REGISTRO: 5ha3171.69m²

CONTENIDO:
• PLANTA DE ILUMINACIÓN - EMERGENCIAS MÉDICAS
• TABLA RESUMEN
• DIAGRAMAS UNIFILARES ELÉCTRICO
• SIMBOLOGÍA

ESCALA INDICADA: E1/E3 | FECHA: Agosto 2010 | LAMINA: E1/E3

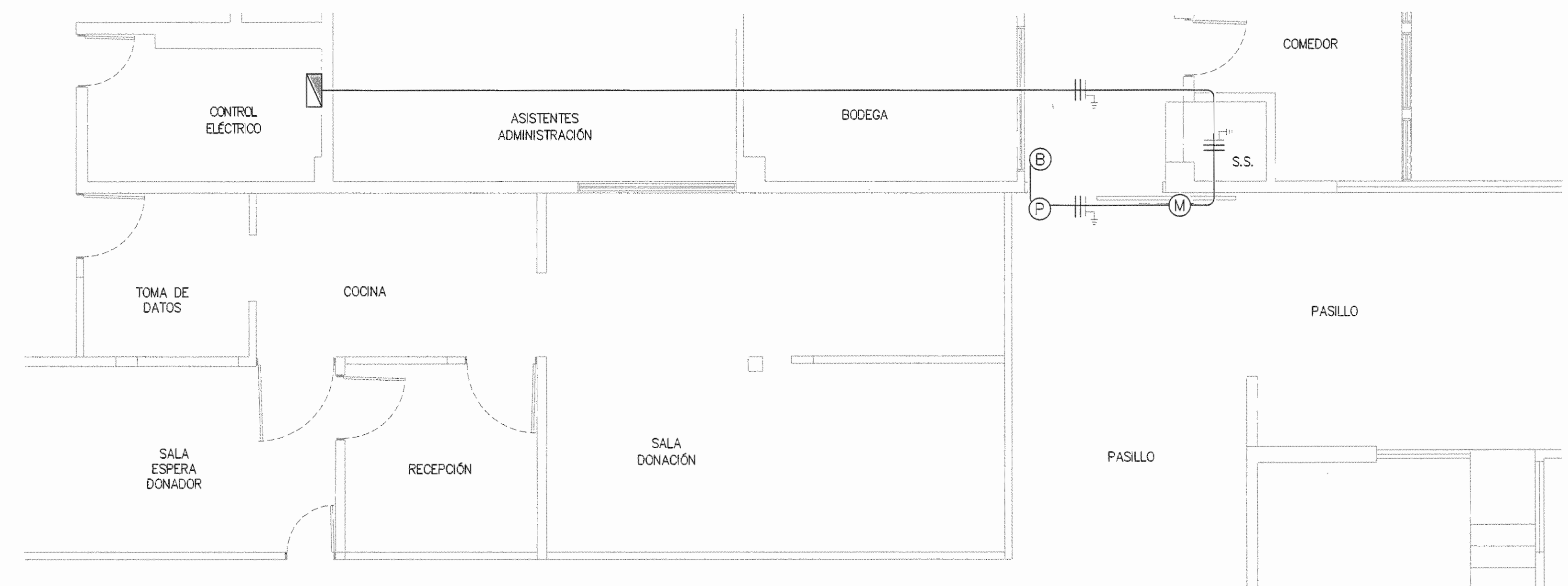


PLANTA DE TOMAS

EMERGENCIAS MÉDICAS – REMODELACIÓN

ESCALA 1:50

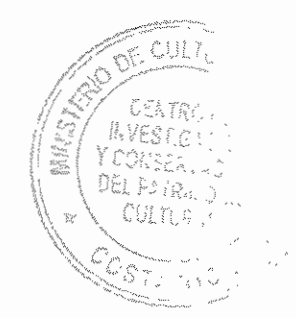
SIMBOLOGÍA	
SIMBOLOGÍA	DESCRIPCIÓN
⌚	APAGADOR SENCILLO, 120 VOLTIOS, 1.10 S.N.P.T., 15 AMPERIOS MARCA PASS G SEYMOUR
⊕	SALIDA PARA TOMACORRIENTE POLARIZADO DOBLE, 120 VOLTIOS, 0.30m S.N.P.T., 20 AMPERIOS, PASS G SEYMOUR B300-1
⊖	SALIDA PARA TOMACORRIENTE POLARIZADO DOBLE, 120 VOLTIOS, 0.30m SOBRE MUEBLE ACABADO, 20 AMPERIOS, PASS G SEYMOUR B300-1
⏏	TABLERO ELÉCTRICO 1.70m S.N.P.T. CARACTERÍSTICAS EN LÁMINAS.
Ⓜ	SALIDA PARA MICROONDAS, 1.50m SOBRE NIVEL DE MUEBLE ACABADO O DEFINICIÓN EN SITIO.
R	SALIDA PARA LÁMPARA FLUORESCENTE DE 2 TUBOS 505-EO-24-2U-2 2x2-RA-BE-PLS-120
⏏	SALIDA PARA LÁMPARA FLUORESCENTE 4 TUBOS 505-EO-24-4 2x2-RA-BE-PLS-120
Ⓢ	SALIDA PARA LÁMPARA TIPO FLUORESCENTE AHC-213E 32 WATTS BULBO TIPO CF13DD/E GL (VIDRIO CON CÍRCULO ESMERILADO)
Ⓟ	PREVISTA BOTONERA DE APRETURA DE PUERTA DE ACCESO AUTOMÁTICO, 12V, 1M snpt MARCA Y MODELO A DEFINIR.
Ⓜ	PREVISTA ELÉCTRICA PARA MOTOR DE PUERTA DE ACCESO AUTOMÁTICO, 110V, MARCA Y MODELO A DEFINIR, UBICACIÓN EN SITIO.
Ⓟ	PREVISTA PULSADOR NUMÉRICO DE APRETURA DE PUERTA DE ACCESO AUTOMÁTICO, 12V, 1M snpt MARCA Y MODELO A DEFINIR.



PLANTA DE TOMAS

ACCESO SUR EMERGENCIAS QUIRÚRGICAS – REMODELACIÓN

ESCALA 1:50



APROBACIÓN COMISIÓN REVISORA DE PERMISOS DE CONSTRUCCIÓN

PROYECTO:
REMODELACIÓN DE SERVICIOS SANITARIOS Y CUARTO DE ASEO DE EMERGENCIAS

PROPIETARIO:
CAJA COSTARRICENSE DEL SEGURO SOCIAL C.C.S.S.

PROVINCIA SAN JOSÉ CANTÓN SAN JOSÉ DISTRITO HOSPITAL

OPERADOR DE AUTOCAD
NOMBRE: MARIO ALBERTO MATAMOROS MORAGA

PROFESIONAL RESPONSABLE DE DISEÑO ELÉCTRICO E INSPECCIÓN:
NOMBRE: ING. ANDREA ZÚRIGA MONTERO
FIRMAS: *[Signature]* N° DE REG: IME-15582

INFORMACIÓN REGISTRO PÚBLICO

FOLIO REAL: 1311011-000 PLANO: SJ-0399152-1980

ÁREA SEGUN REGISTRO: 5ha3171.69m²

CONTENIDO:
• PLANTA DE TOMAS – EMERGENCIAS MÉDICAS
• PLANTA DE TOMAS – ACCESO SUR EMERGENCIAS QUIRÚRGICAS
• SIMBOLOGÍA

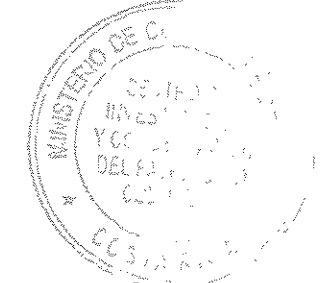
ESCALA INDICADA: FECHA: Agosto 2010 LAMINA: E2/E3

N° DEL PERMISO

TABLERO "TA1" puerta 59															
MONTAJE: EMPOTRADO		PRINCIPAL: 150	ACOMETIDA: 3#1/0 THHN, 1#6 TIERRA	BARRAS (AMP): 150	CAIDA DE TENSION	1.16	TOTAL L1		8750		TOTAL L2		10000		
CAPACIDAD DEL PRINCIPAL (AMP): 150		BARRA DE TIERRA:	NEUTRO SÓLIDO: 100%	DISTANCIA DE ALIMENTADOR (m):	% CAIDA DE TENSION	0.56	TOTAL L3		9700		RESERVA 10%				
TABLERO TRIFASICO CON PRINCIPALE 3 POLOS, MODELO SQUARE D MODELO FAL 36070				CAIDA TENSION MAYOR (%):		CIRCUITO #:		FACTOR DE USO / P.F.				TOTAL NETO		28450	
								FACTOR DE POTENCIA		0.98					
								FACTOR DE USO / P.F.							
								TOTAL		28450					
N° CIRCUITO POSICION BARRAS	CARGA (WATTS)	DESCRIPCION	%V	CABLE AWG / Ø	INTERRU PTOR (AMP)	CARGA POR FASE (WATTS)			INTERRU PTOR (AMP)	CABLE AWG / Ø	DESCRIPCION	%V	CARGA (WATTS)	N° CIRCUITO POSICION BARRAS	
1	Ø	600		12/13	20	2100	-	-	40	12/13	CARGAS GENERALES		1500	Ø	2
3	Ø	600		12/13	20	-	2100	-	40	12/13	CARGAS GENERALES		1500	Ø	4
5	Ø	800		12/13	20	-	-	1600	20	12/13	CARGAS GENERALES		1000	Ø	6
7	Ø	600		12/13	20	1400	-	-	15	12/13	CARGAS GENERALES		800	Ø	8
9	Ø	600		12/13	20	-	1600	-	20	12/13	CARGAS GENERALES		1000	Ø	10
11	Ø	600		12/13	20	-	-	1600	20	12/13	CARGAS GENERALES		1000	Ø	12
13	Ø	600		12/13	20	1400	-	-	15	12/13	CARGAS GENERALES		800	Ø	14
15	Ø	600		12/13	20	-	1600	-	30	12/13	CARGAS GENERALES		1000	Ø	16
17	Ø	600		12/13	20	-	-	900	15	12/13	CARGAS GENERALES		300	Ø	18
19	Ø	600		12/13	20	900	-	-	15	12/13	CARGAS GENERALES		300	Ø	20
21	Ø	600		12/13	20	-	3100	-	50	12/13	CARGAS GENERALES		2500	Ø	22
23	Ø	600		12/13	20	-	-	3100	50	12/13	CARGAS GENERALES		2500	Ø	24
25	Ø	600		12/13	20	1450	-	-	15	12/13	PUERTA DE ACCESO (NUEVA)		850	Ø	26
27	Ø	600		12/13	20	-	600	-							
29	Ø	1500		12/13	20	-	-	1500							
31	Ø	1500		12/13	20	1500									
33	Ø	1000		12/13	20		1000								
35	Ø	1000		12/13	20			1000							

TABLERO "TN1"															
MONTAJE: EMPOTRADO		PRINCIPAL: 150	ACOMETIDA: 3#1/0 THHN, 1#6 TIERRA	BARRAS (AMP): 150	CAIDA DE TENSION	1.59	TOTAL L1		5800		TOTAL L2		6300		
CAPACIDAD DEL PRINCIPAL (AMP): 150		BARRA DE TIERRA:	NEUTRO SÓLIDO: 100%	DISTANCIA DE ALIMENTADOR (m):	% CAIDA DE TENSION	0.76	TOTAL L3		4100		RESERVA 10%				
TABLERO TRIFASICO CON PRINCIPALE 3 POLOS, MODELO CUTLER HAMMER O SIMILAR				CAIDA TENSION MAYOR (%):		CIRCUITO #:		FACTOR DE USO / P.F.				TOTAL NETO		16200	
								FACTOR DE POTENCIA		0.98					
								FACTOR DE USO / P.F.							
								TOTAL		16200					
N° CIRCUITO POSICION BARRAS	CARGA (WATTS)	DESCRIPCION	%V	CABLE AWG / Ø	INTERRU PTOR (AMP)	CARGA POR FASE (WATTS)			INTERRU PTOR (AMP)	CABLE AWG / Ø	DESCRIPCION	%V	CARGA (WATTS)	N° CIRCUITO POSICION BARRAS	
1	Ø	700		12/13	20	2100	-	-	40	12/13	CARGAS GENERALES		900	Ø	2
3	Ø	600		12/13	20	-	2100	-	40	12/13	CARGAS GENERALES		900	Ø	4
5	Ø	600		12/13	20	-	-	1600	20	12/13	CARGAS GENERALES		800	Ø	6
7	Ø	600		12/13	20	1400	-	-	15	12/13	CARGAS GENERALES		800	Ø	8
9	Ø	600		12/13	20	-	1600	-	20	12/13	MICROONDAS (NUEVO)		1000	Ø	10
11	Ø	600		12/13	20	-	-	1600	20	12/13	COFFEE MAKER Y REFRI (NUEVO)		1000	Ø	12
13	Ø	600		12/13	20	1400	-	-	15	12/13	TOMAS GENERALES (NUEVO)		800	Ø	14
15	Ø	600		12/13	20	-	1600	-	30	12/13	ILUMINACION (NUEVO)		1000	Ø	16
17	Ø	600		12/13	20	-	-	900	-	-	LIBRE		300	Ø	18
19	Ø	600		12/13	20	900	-	-	-	-	LIBRE		300	Ø	20
21	Ø	600		12/13	20		1000		20	12/13	MICROONDAS		1000	Ø	22
23	Ø	600		12/13	20										

TABLERO "TA1E"															
MONTAJE:		PRINCIPAL: 70	ACOMETIDA: 4#4THHN, 1#8 THHN	BARRAS (AMP): 125	CAIDA DE TENSION	1.67	TOTAL L1		6400		TOTAL L2		5400		
CAPACIDAD DEL PRINCIPAL (AMP): 70		BARRA DE TIERRA:	NEUTRO SÓLIDO: 100%	DISTANCIA DE ALIMENTADOR (m): 30m	% CAIDA DE TENSION	0.80	TOTAL L3		6150		RESERVA 10%				
TABLERO TRIFASICO CON PRINCIPALE 3 POLOS, MARCA SQUARE D MODELO				CAIDA TENSION MAYOR (%):		CIRCUITO #:		FACTOR DE USO / P.F.				TOTAL NETO		17000	
								FACTOR DE POTENCIA		0.98					
								FACTOR DE USO / P.F.							
								TOTAL		17000					
N° CIRCUITO POSICION BARRAS	CARGA (WATTS)	DESCRIPCION	%V	CABLE AWG / Ø	INTERRU PTOR (AMP)	CARGA POR FASE (WATTS)			INTERRU PTOR (AMP)	CABLE AWG / Ø	DESCRIPCION	%V	CARGA (WATTS)	N° CIRCUITO POSICION BARRAS	
1	Ø	600		12/13	20	1400	-	-	20	12/13	LÁMPARAS DE OBSERVACIÓN		800	Ø	2
3	Ø	600		12/13	20	-	1300	-	20	12/13	ILUMINACIÓN		700	Ø	4
5	Ø	600		12/13	20	-	-	1400	20	12/13	CARGAS GENERALES		800	Ø	6
7	Ø	600		12/13	20	1400	-	-	20	12/13	ILUMINACIÓN		800	Ø	8
9	Ø	600		12/13	20	-	1400	-	20	12/13	CARGAS GENERALES		800	Ø	10
11	Ø	600		12/13	20	-	-	1300	20	12/13	CARGAS GENERALES		700	Ø	12
13	Ø	600		12/13	20	1300	-	-	20	12/13	CARGAS GENERALES		800	Ø	14
15	Ø	800		12/13	20		1300		20	12/13	CARGAS GENERALES		700	Ø	16
17	Ø	800		12/13	20			1600	20	12/13	CARGAS GENERALES		800	Ø	18
19	Ø	800		12/13	20	1500			20	12/13	CARGAS GENERALES		700	Ø	20
21	Ø	800		12/13	20		1400		20	12/13	CARGAS GENERALES		600	Ø	22
23	Ø	800		12/13	20			1850	15	12/13	PUERTA DE ACCESO (NUEVA)		850	Ø	24
25	Ø	800		12/13	20	800								Ø	26
27	Ø										LIBRE				
29	Ø										LIBRE				



APROBACIÓN COMISIÓN REVISORA DE PERMISOS DE CONSTRUCCIÓN

PROYECTO: REMODELACION DE SERVICIOS SANITARIOS Y CUARTO DE ASEO DE EMERGENCIAS

PROPIETARIO: CAJA COSTARRICENSE DEL SEGURO SOCIAL C.C.S.S.

PROVINCIA SAN JOSÉ CANTÓN SAN JOSÉ DISTRITO HOSPITAL

OPERADOR DE AUTOCAD: MARIO ALBERTO MATAMOROS MORAGA

PROFESIONAL RESPONSABLE DE DISEÑO ELECTRICO E INSPECCION: ING. ANDREA ZÚÑIGA MONTERO
FIRMAS: *[Signature]* N° DE REG: IME-15582



INFORMACIÓN REGISTRO PUBLICO

FOLIO REAL: 1311011-000 PLANO: SJ-0399152-1980

AREA SEGUN REGISTRO: 5ha3171.69m²

CONTENIDO: TABLEROS

ESCALA INDICADA: FECHA Agosto 2010 LAMINA E3/E3

N° DEL PERMISO



FOTOMONTAJE

EMERGENCIAS MÉDICAS – ESTADO ACTUAL

ESCALA 1:50

APROBACIÓN COMISIÓN REVISORA DE PERMISOS DE CONSTRUCCIÓN

PROYECTO:
REMEDIACIÓN DE SERVICIOS SANITARIOS Y CUARTO DE ASEO DE EMERGENCIAS

PROPIETARIO:
CAJA COSTARRICENSE DEL SEGURO SOCIAL C.C.S.S.

PROVINCIA SAN JOSÉ	CANTÓN SAN JOSÉ	DISTRITO HOSPITAL
-----------------------	--------------------	----------------------

OPERADOR DE AUTOCAD
NOMBRE:
MARIO ALBERTO MATAMOROS MORAGA

INFORMACIÓN REGISTRO PÚBLICO

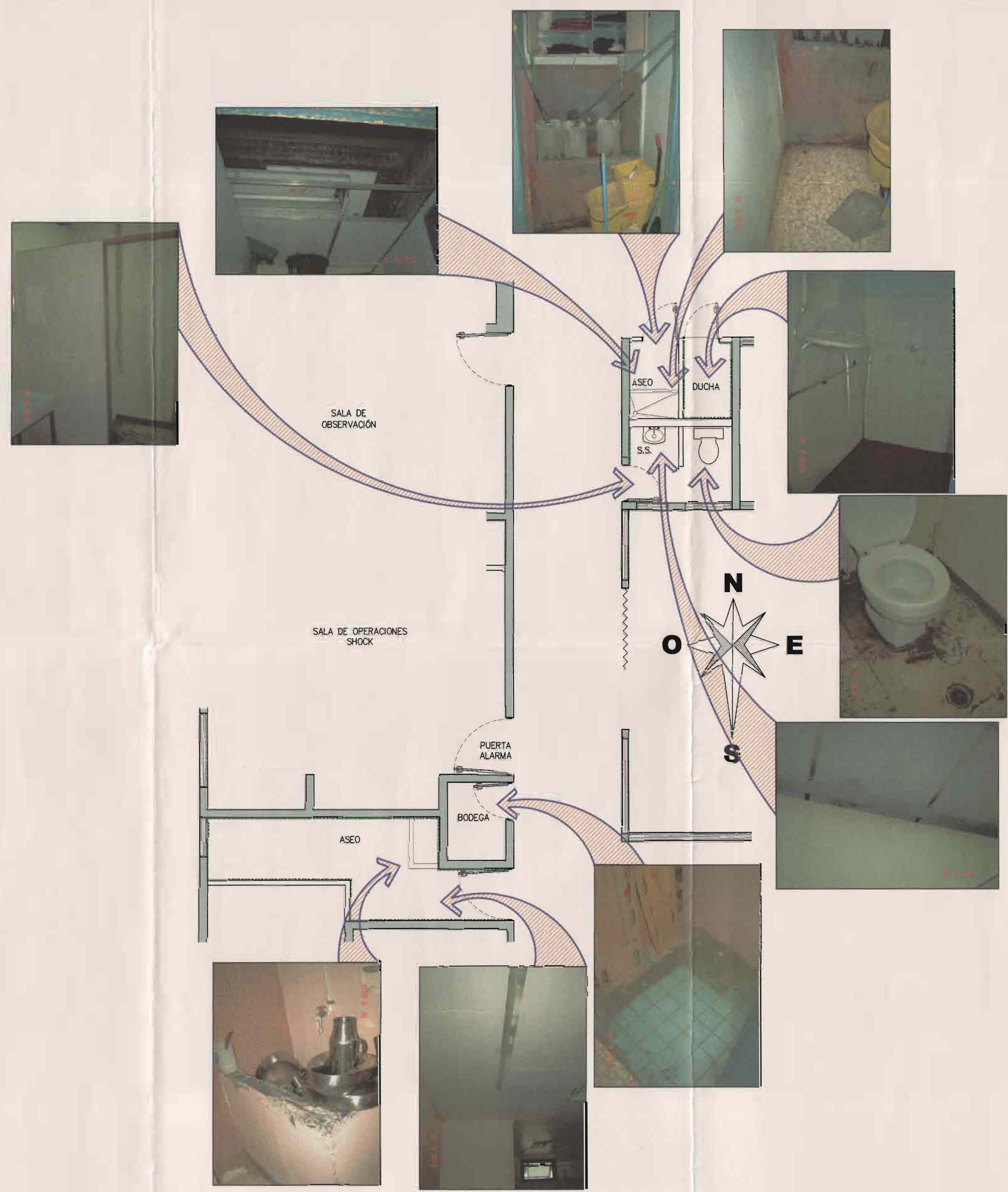
FOLIO REAL: 1311011-000 PLANO: SJ-0399152-1980

ÁREA SEGUN REGISTRO: 5ha3171.69m²

CONTENIDO:
• FOTOMONTAJE – EMERGENCIAS MÉDICAS

ESCALA INDICADA	FECHA Agosto 2010	LAMINA FM1 FM2
-----------------	----------------------	-------------------

N° DEL PERMISO



FOTOMONTAJE

EMERGENCIAS QUIRÚRGICAS – ESTADO ACTUAL

ESCALA 1:50

APROBACIÓN COMISIÓN REVISORA DE PERMISOS DE CONSTRUCCIÓN

PROYECTO: REMODELACIÓN DE SERVICIOS SANITARIOS Y CUARTO DE ASEO DE EMERGENCIAS

PROPIETARIO: CAJA COSTARRICENSE DEL SEGURO SOCIAL C.C.S.S.

PROVINCIA SAN JOSÉ	CANTÓN SAN JOSÉ	DISTRITO HOSPITAL
-----------------------	--------------------	----------------------

OPERADOR DE AUTOCAD
NOMBRE: MARIO ALBERTO MATAMOROS MORAGA

INFORMACIÓN REGISTRO PUBLICO

FOLIO REAL: 1311011-000 PLANO: SJ-0399152-1980

AREA SEGUN REGISTRO: 5ha3171.69m²

CONTENIDO:

- FOTOMONTAJE – EMERGENCIAS QUIRÚRGICAS

ESCALA INDICADA	FECHA Agosto 2010	LAMINA FM2 / FM2
-----------------	----------------------	---------------------