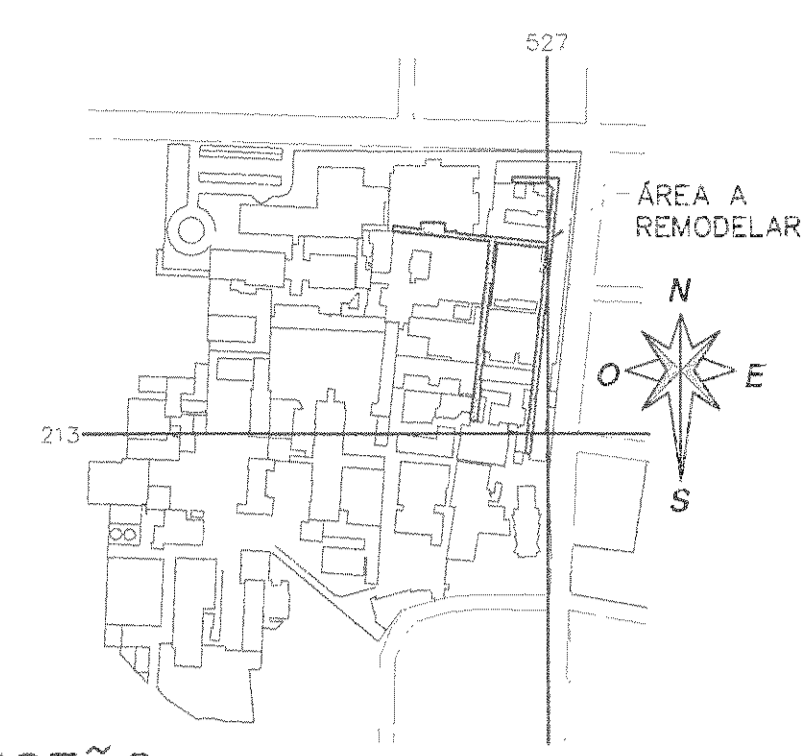
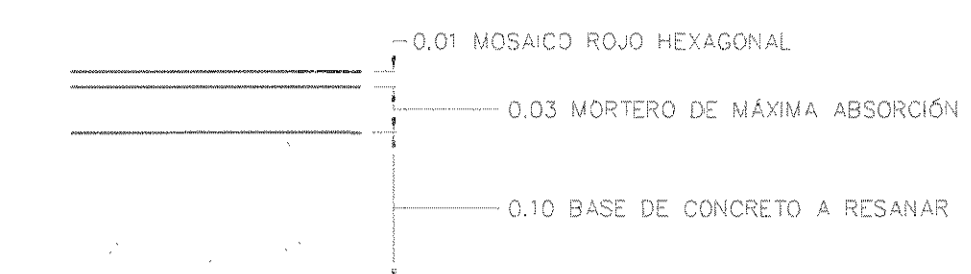


CONJUNTO  
CATASTRO # SJ-0399152-1980 ESCALA 1:6000

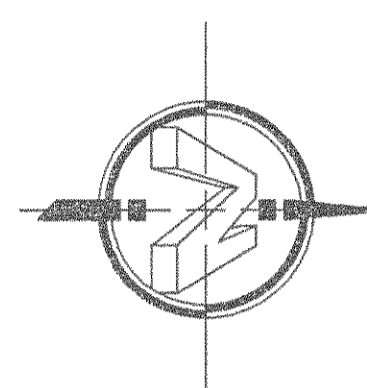


DISEÑO  
ESCALA 1:4000

TABLA DE SIMBOLOGÍA DE ACABADOS	
SIMBOLOGÍA	DESCRIPCIÓN
ESTADO ACTUAL	
PT	PORCELANATO DE 30x40x0.5cm
NI	MOSAICO DECORADO DE 25x25x0.5cm
RESTAURACIÓN Y SUSTITUCIÓN	
Qn	MOSAICO ROJO HEXAGONAL NUEVO
MP	MOSAICO 25x25x0.5cm A RESTAURAR
	REPARAR (VOLADURA DE CONCRETO A CONSTRUIR) 15cm



DETALLE DE PISOS  
REMODELACIÓN SIN ESCALA



# PLANTA ARQUITECTÓNICA

RESTAURACIÓN Y SUSTITUCIÓN DE PISOS DE PASILLOS ESCALA 1:250

APROBACIÓN COMISIÓN REVISORA DE PERMISOS DE CONSTRUCCIÓN

PROYECTO: RESTAURACIÓN Y SUSTITUCIÓN DE PISOS DE PASILLOS

PROPIETARIO: C.C.S.S.

PROVINCIA SAN JOSÉ CANTÓN SAN JOSÉ DISTRITO HOSPITAL

OPERADOR DE AUTOCAD NOMBRE: MARIO ALBERTO MATAMOROS MORAGA

PROFESIONAL RESPONSABLE DE DISEÑO E INSPECCIÓN NOMBRE: ING SHIRLEY MORERA H. N° DE REG: ICO-14225

PROFESIONAL RESPONSABLE DE DIRECCIÓN TÉCNICA: NOMBRE:

FIRMA: N° DE REG:

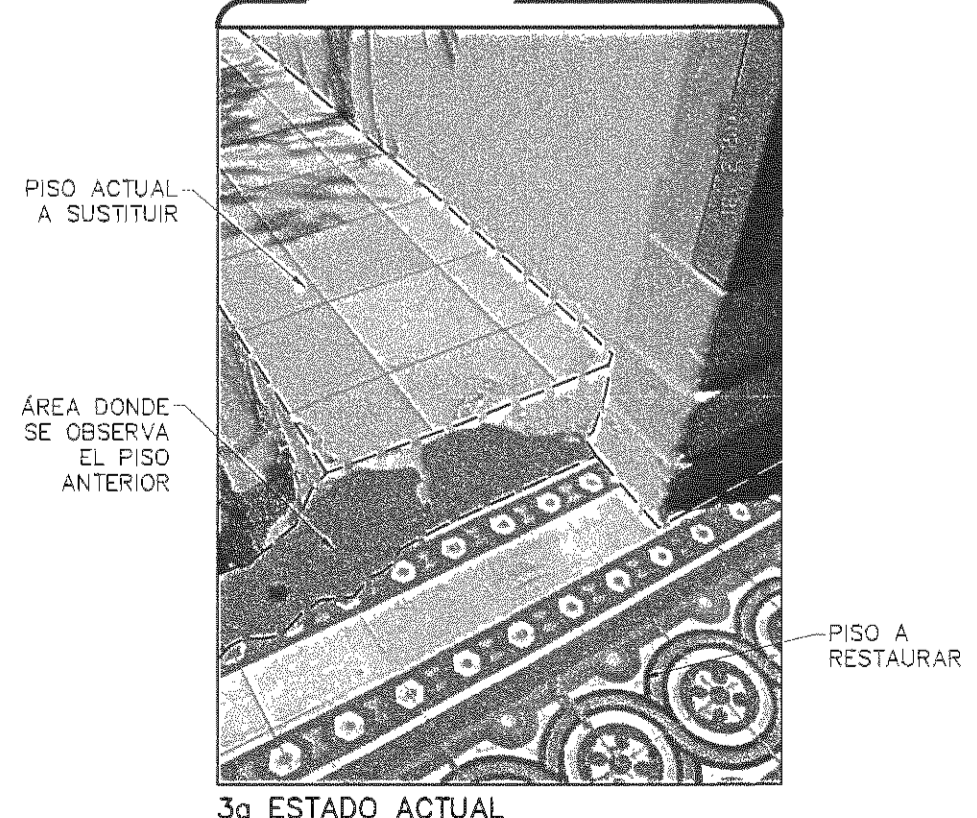
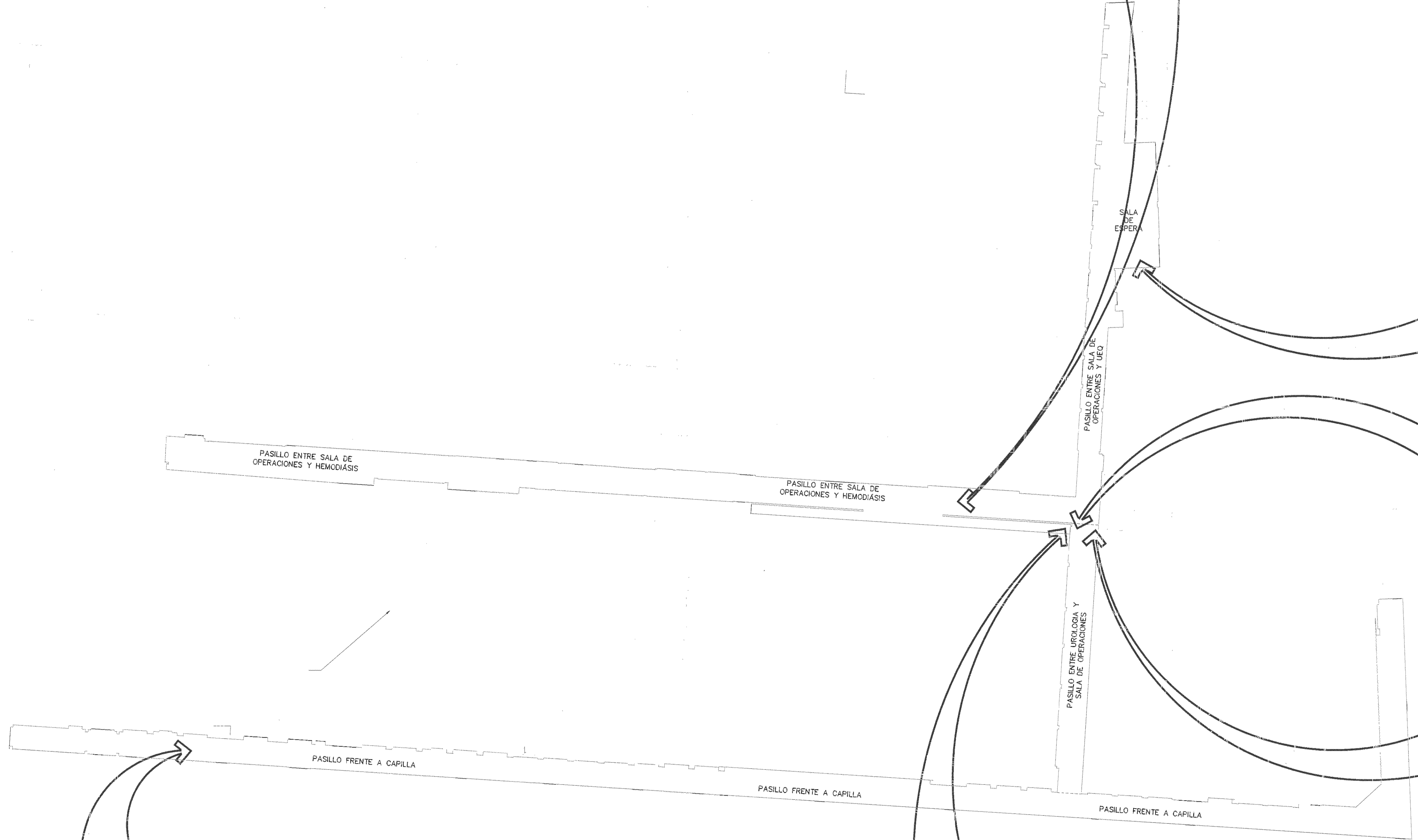
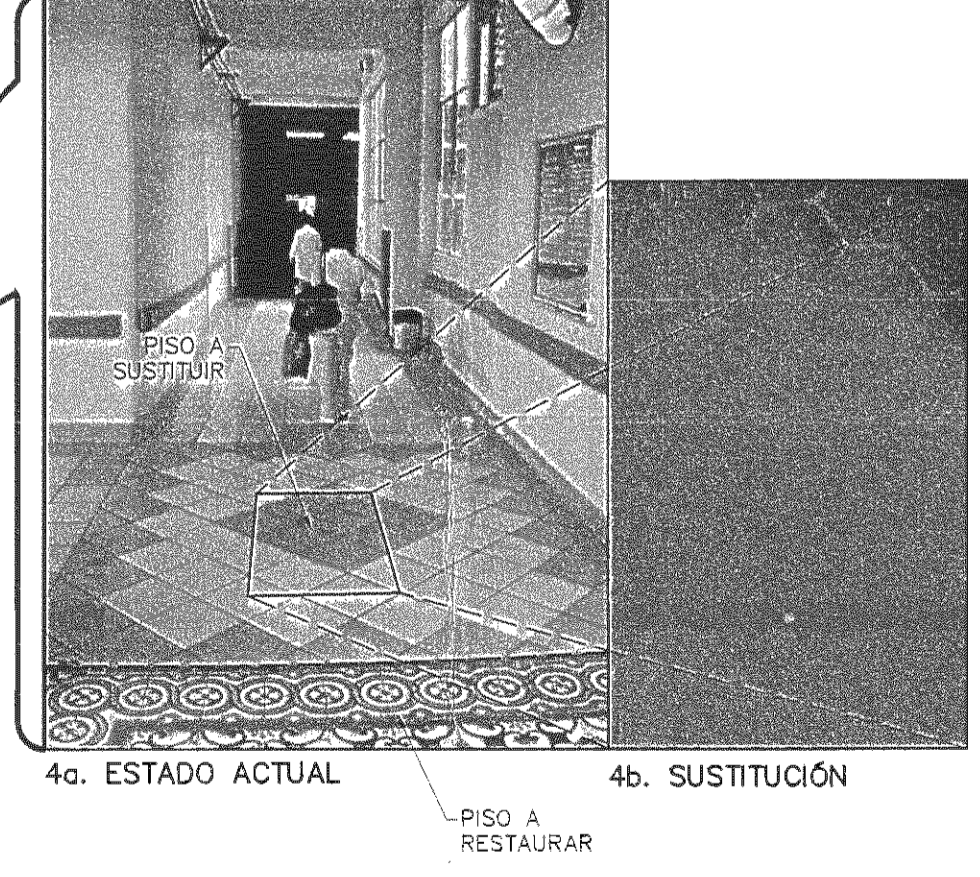
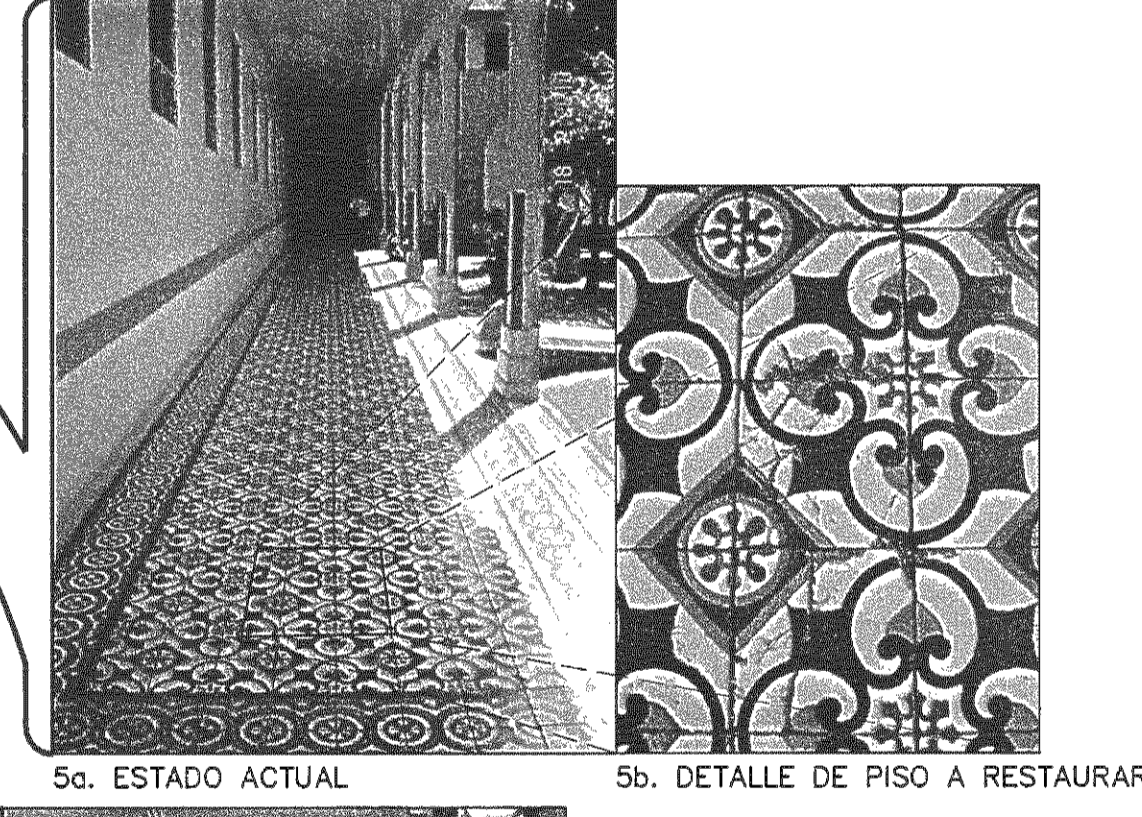
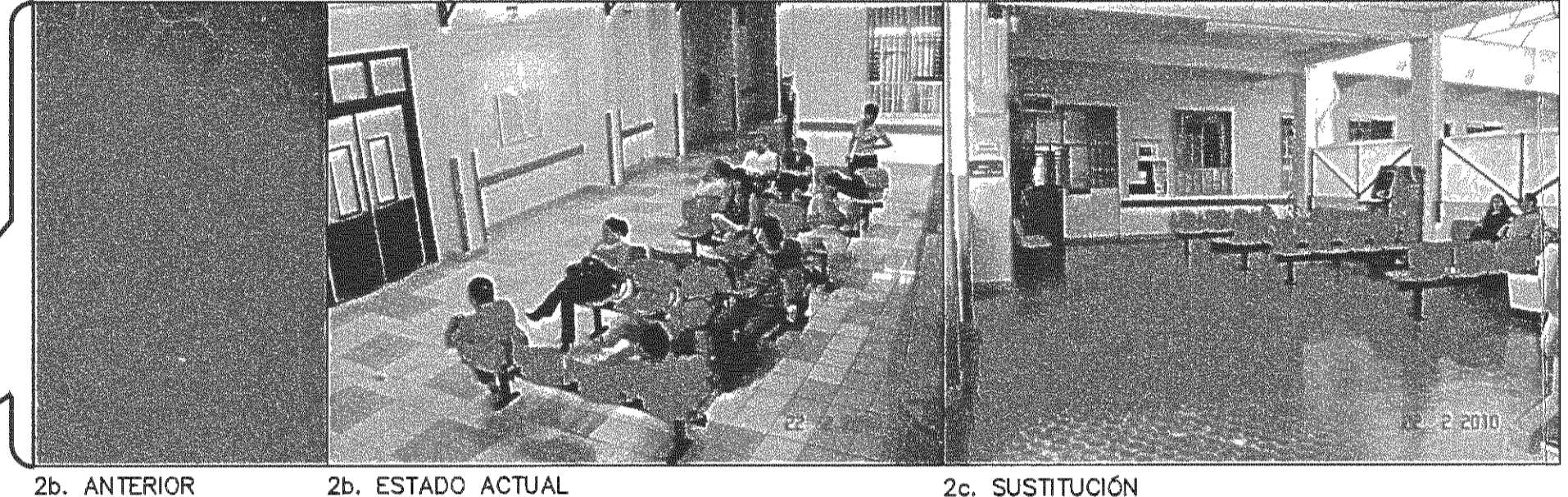
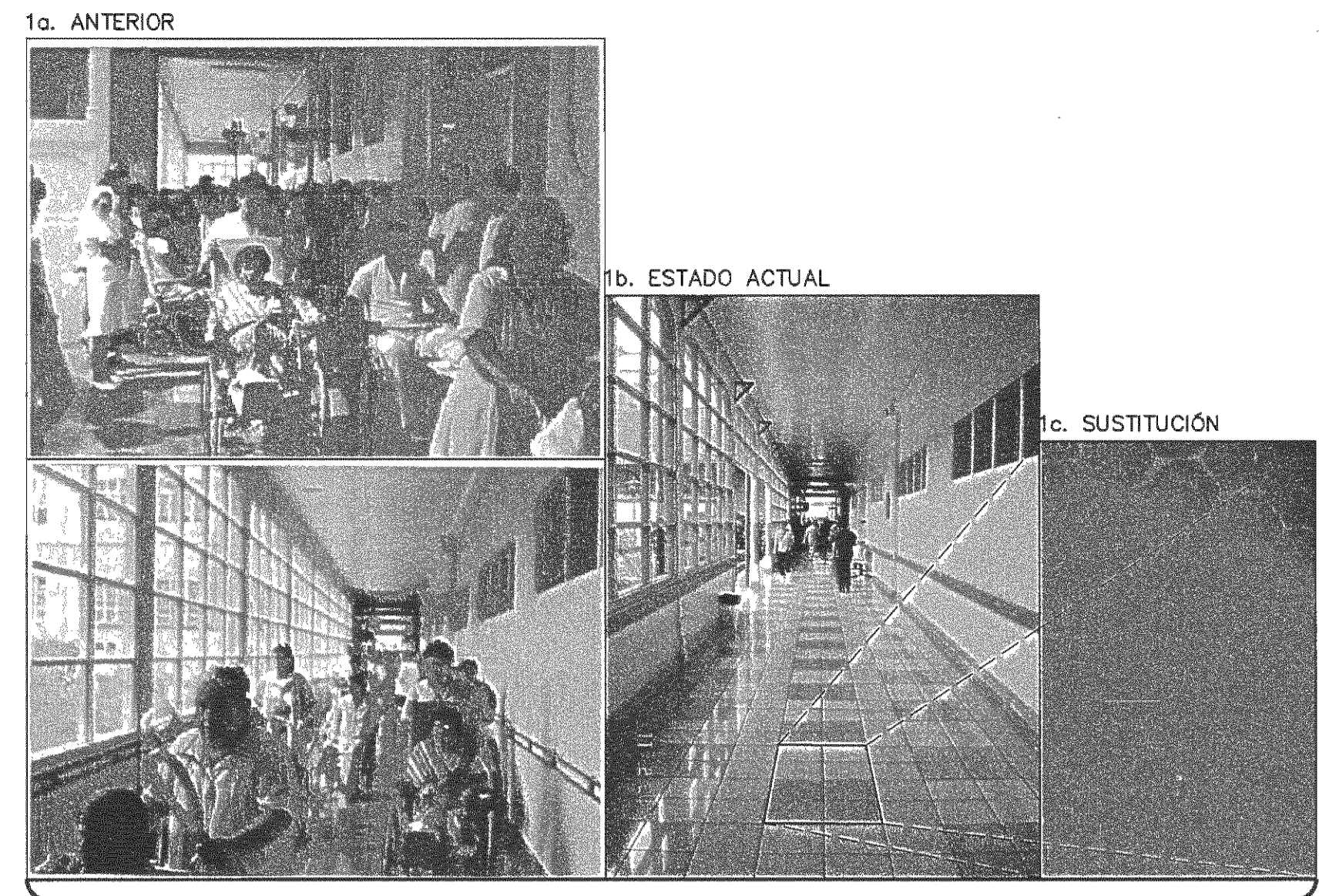
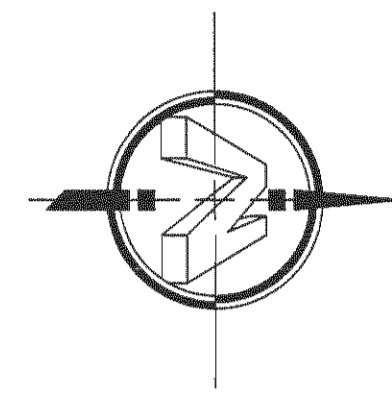
INFORMACIÓN REGISTRO PÚBLICO FOLIO REAL: 1311011-000 PLANO: SJ-0399152-1980

ÁREA SEGUN REGISTRO: 5ha3171.69m<sup>2</sup>

- CONTENIDO:
- CONJUNTO
  - DISEÑO
  - TABLA DE SIMBOLOGÍA DE ACABADOS
  - DETALLE DE PISOS
  - PLANTA ARQUITECTÓNICA

ESCALA INDICADA: MARZO 2010 LAMINA: AR01/AR01





Sebastián Moya  
FIV-14225  
12-0470



# FOTOMONTAJE

RESTAURACIÓN Y SUSTITUCIÓN DE PISOS DE PASILLOS ESCALA 1:250