

SISTEMAS DE PRESIÓN CONSTANTE

SAN JOSE, CENTRAL, HOSPITAL SAN JUAN DE DIOS

INSTALACIÓN DE



INDICE GENERAL DE LÁMINAS

LÁMINAS ARQUITECTÓNICAS

AR01 -

- PLANTA CONJUNTO JARDIN SUR EDIFICIO DE ONCOLOGÍA ESTADO ACTUAL.
- PLANTA CONJUNTO JARDIN SUR EDIFICIO ONCOLOGÍA ESTADO REMODELADO.
- PLANTA CONJUNTO JARDIN ESTE EDIFICIO UCI ESTADO ACTUAL.
- PLANTA CONJUNTO JARDIN ESTE EDIFICIO UCI ESTADO REMODELADO.

LÁMINAS ESTRUCTURALES

ES01 -

- PLANTA ARQUITECTÓNICA CASA DE MAQUINAS
- TABLA DE ACABADOS
- SECCIÓN TRANSVERSAL A-A
- SECCIÓN LONGITUDINAL B-B

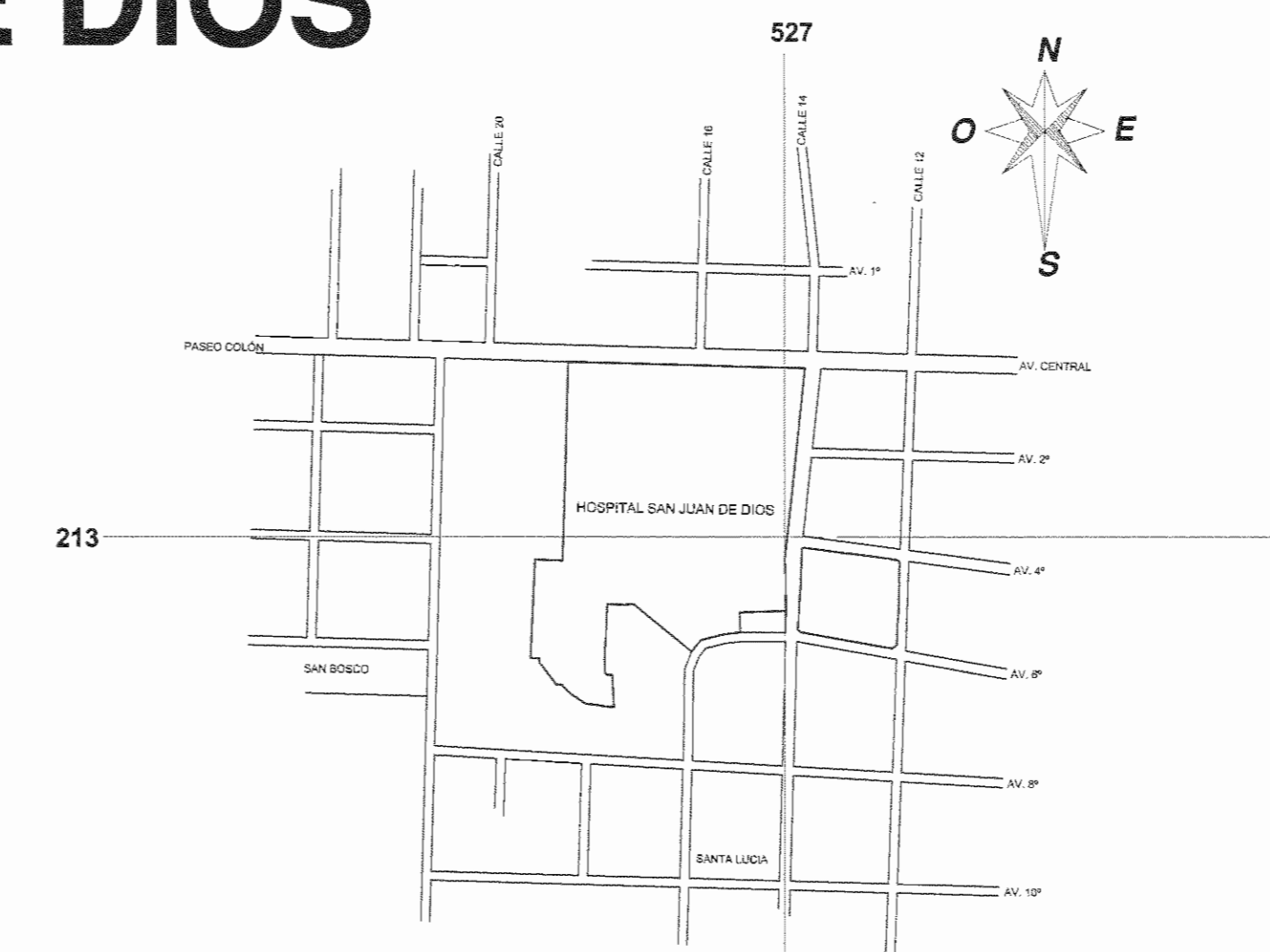
ES02 -

- PLANTA ESTRUCTURAL
- SECCIÓN TRANSVERSAL C-C
- DETALLE DE COLUMNAS
- DETALLE DE PLACA
- DETALLE DE VIGA CORONA # 1 Y # 2
- DETALLE DE VIGA BANQUINA
- DETALLE DE VIGA TAPICHEL
- DETALLE DE LOSA FLOTANTE Y PLACA
- VISTA ACOUPLE DE PAREDES Y LOSA

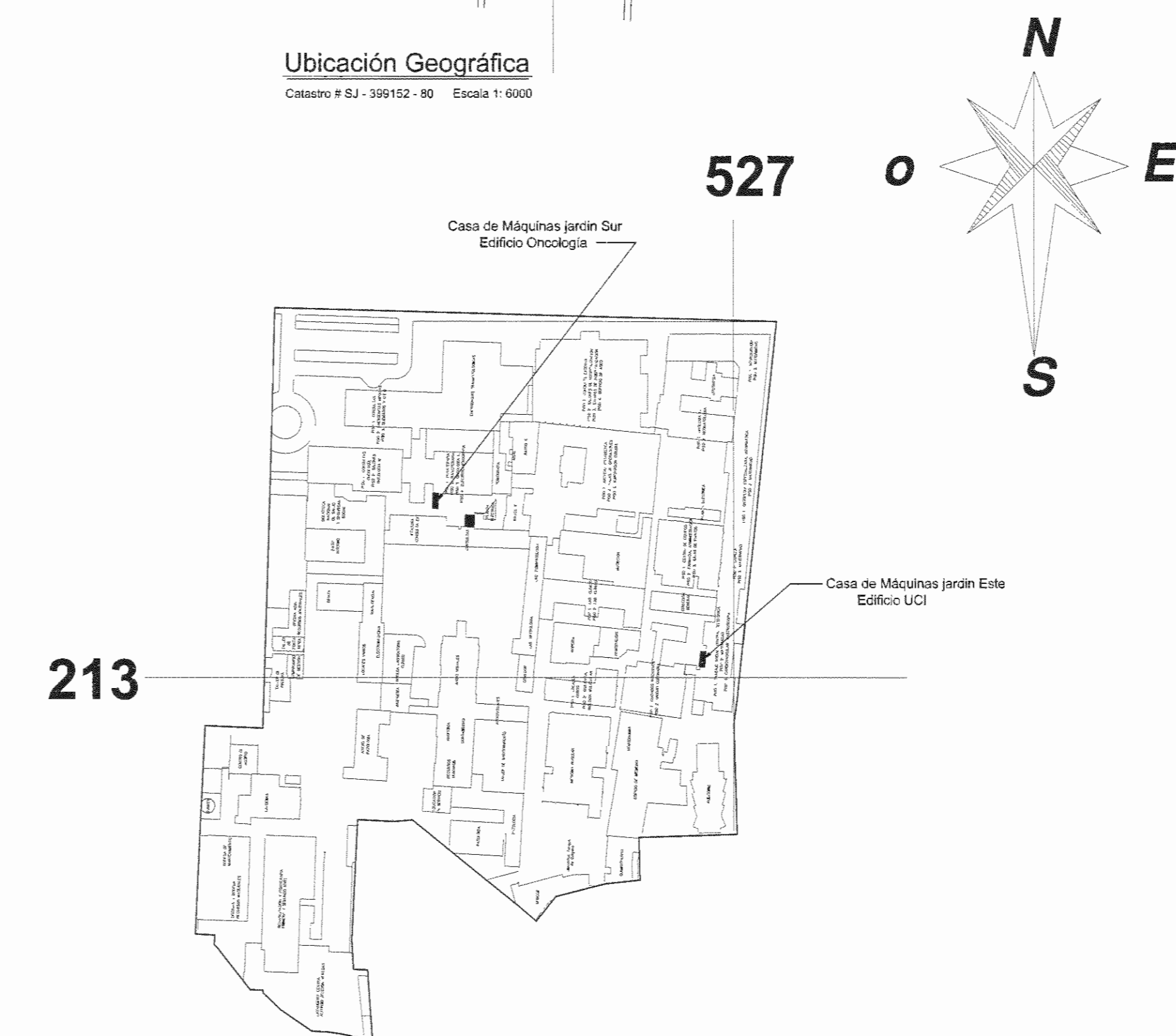
LÁMINAS ELECTROMECÁNICAS

EM01 -

- DIAGRAMA UNIFILAR CASA DE MAQUINAS
- JARDIN SUR EDIFICIO ONCOLOGÍA
- DIAGRAMA UNIFILAR CASA DE MAQUINAS JARDIN ESTE EDIFICIO UCI
- DETALLE DEL SISTEMA DE PERSIÓN CONSTANTE
- DIAGRAMA DE CONEXION DEL SISTEMA DE PRESIÓN CONSTANTE
- PLANTAS DE UBICACIÓN DE SALIDAS ESPECIALES, TOMACORRIENTES Y LUMINARIAS PARA CASA DE MAQUINAS JARDIN SUR EDIFICIO ONCOLOGÍA
- PLANTAS DE UBICACIÓN DE SALIDAS ESPECIALES, TOMACORRIENTES Y LUMINARIAS PARA CASA DE MAQUINAS JARDIN ESTE EDIFICIO UCI
- SIMBOLOGÍA ELÉCTRICA
- TABLEROS ELÉCTRICOS



Ubicación Geográfica
Catastro # SJ - 399152 - 80 Escala 1:6000

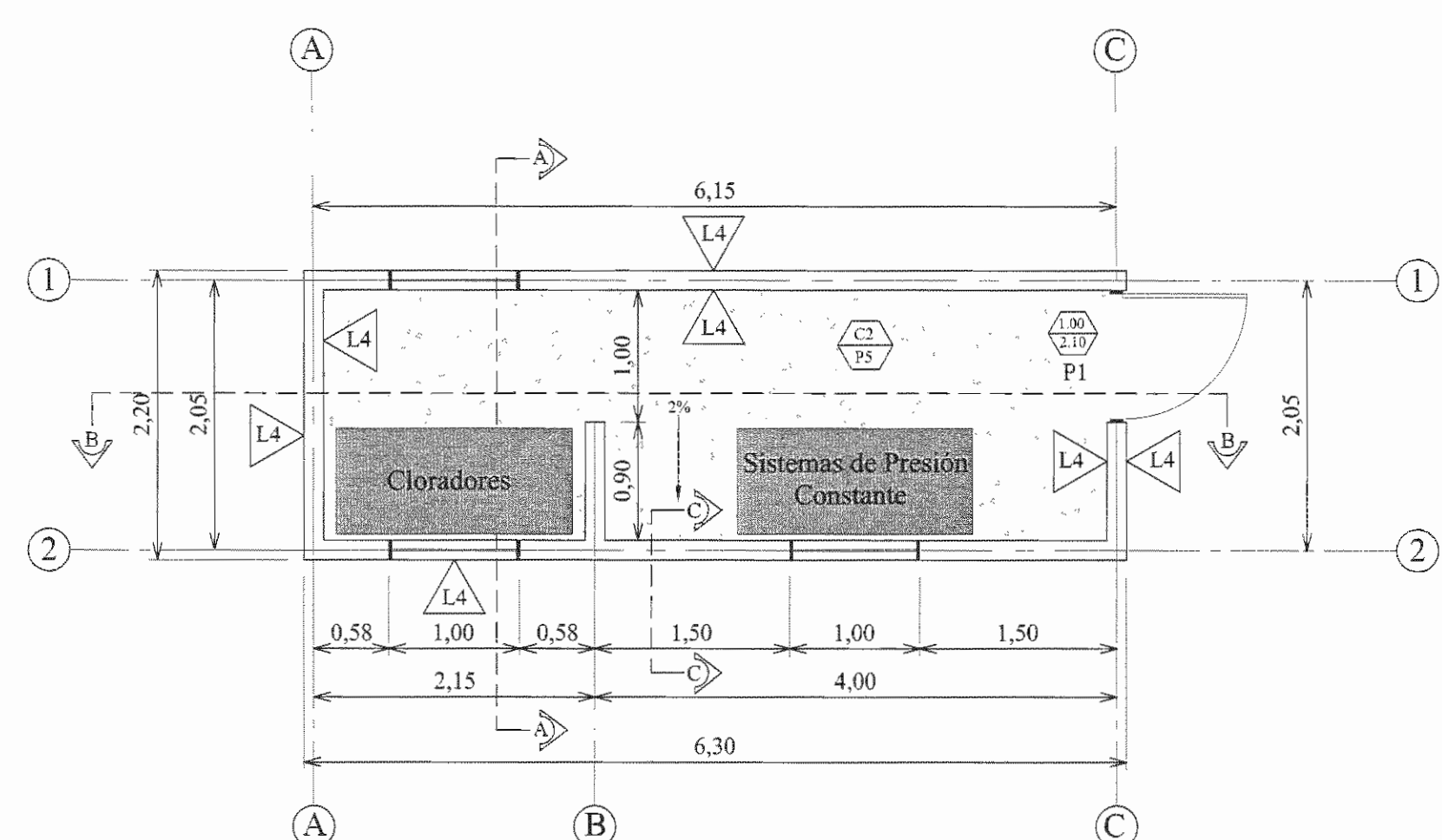


Localización

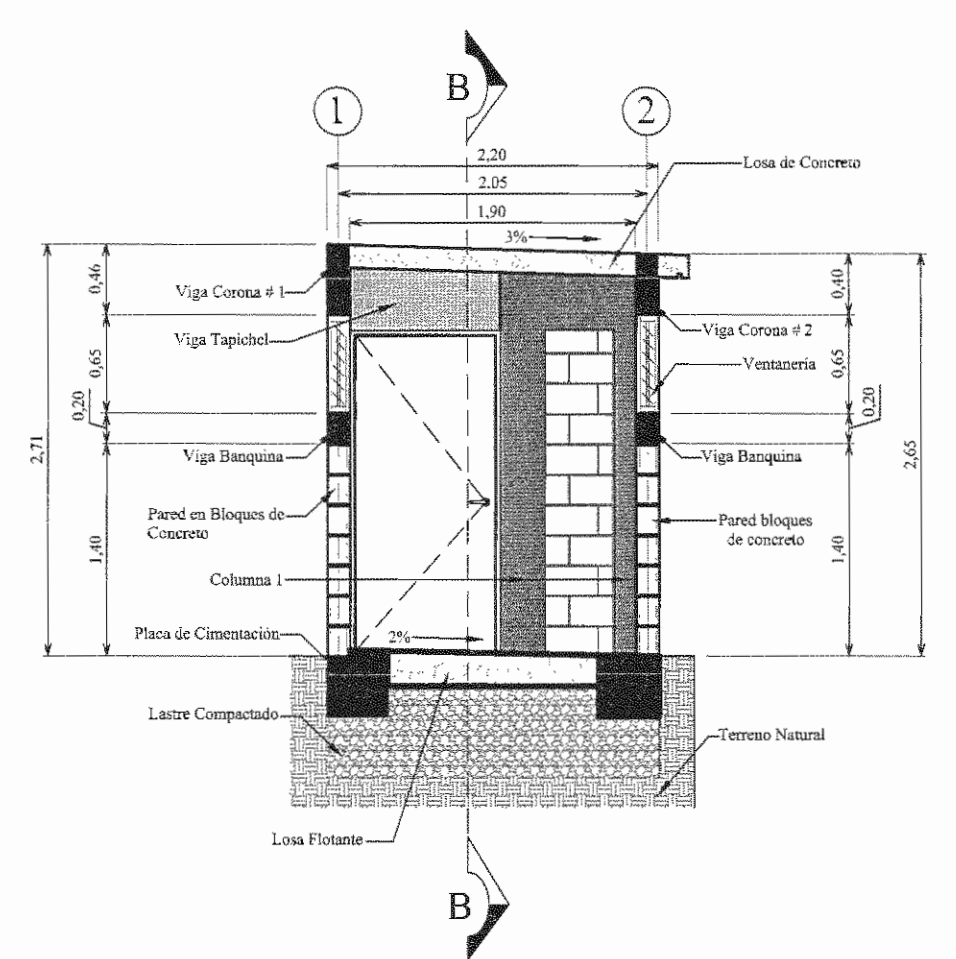
Escala 1: 2000



N° DEL PERMISO



Planta Arquitectónica
Casa de Máquinas
Medidas en metros
Escala 1:50

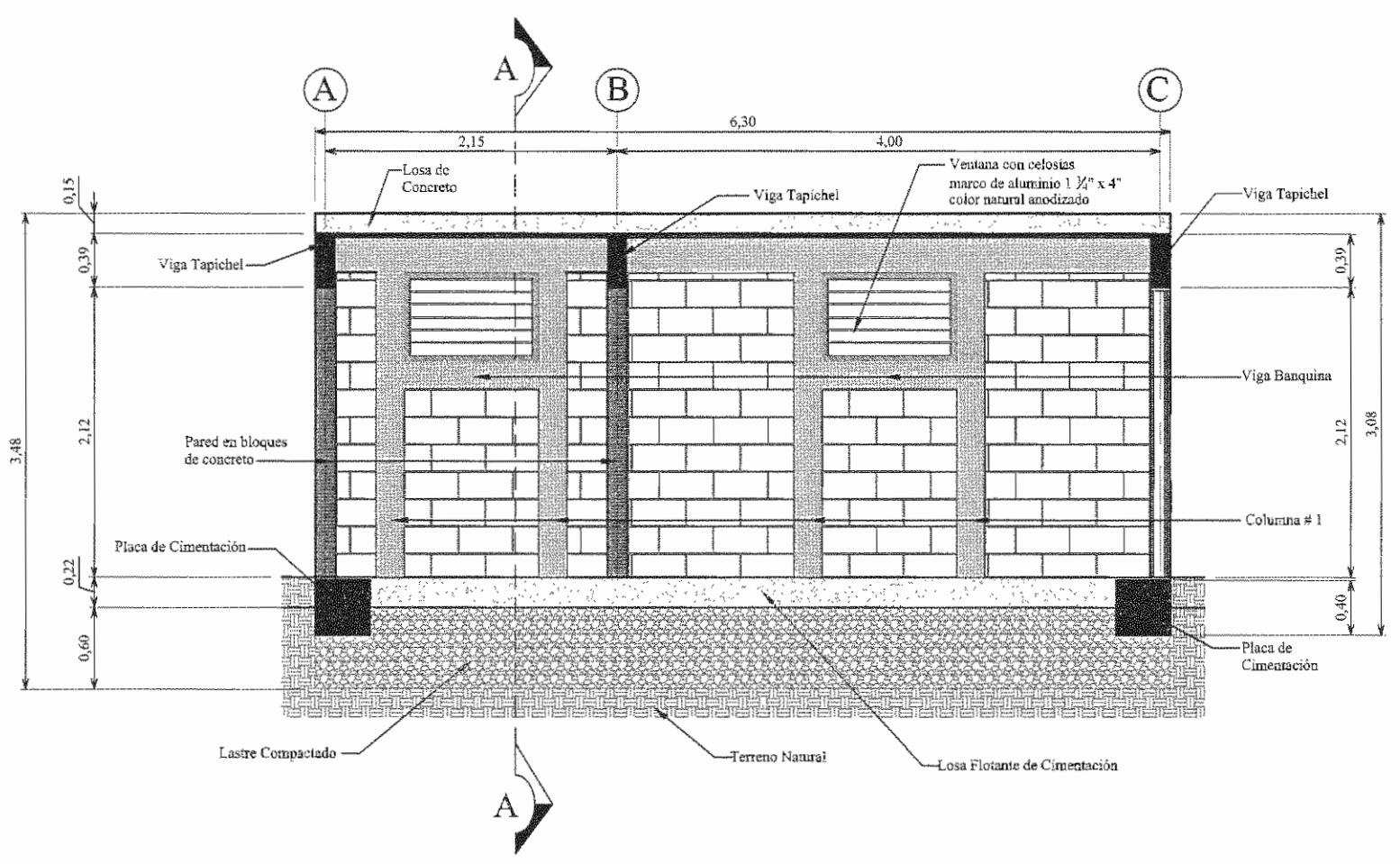


Sección Transversal A-A
Medidas en metros
Escala 1:50

Simbología de Acabados	
Acabado en Pisos	
	Acabado en Piso
	Losa de concreto lujado 2% pendiente, pintura para piso sililar ó superior a Acritek.
Acabado en Cielos	
	Acabado en Cielos
	Losa de concreto lujado, repello afinado, dos capas de impermeabilizante color blanco.
Acabado en Paredes	
	Paredes en bloques de concreto 120 x 200 x 400 mm, repello afinado, dos capas de impermeabilizante color blanco.

NOTAS

En la casas de máquinas ubicada en el jardin Sur del edificio de Oncología, la losa de techos desaguara sobre el eje 2, tal como se muestra en planos.
En el caso, de la casa de máquinas ubicada en el jardin Este del edificio UCI, la losa de techos deberá desaguar sobre el eje 1, así mismo las ventanas ubicadas sobre el eje 2, serán ubicadas en el eje 1.



Sección Longitudinal B-B
Medidas en metros
Escala 1:50

APROBACIÓN COMISIÓN REVISORA DE PERMISOS DE CONSTRUCCIÓN

PROYECTO: INSTALACIÓN DE SISTEMAS DE PRESIÓN CONSTANTE

PROPIETARIO: C.C.S.S.

PROVINCIA SAN JOSÉ	CANTÓN SAN JOSÉ	DISTRITO HOSPITAL
-----------------------	--------------------	----------------------

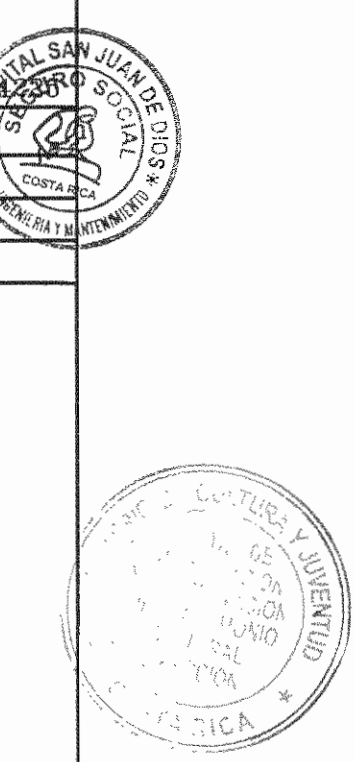
ING. O ARQ.:
OPERADOR DE AUTOCAD:
NOMBRE: TEC. CRISTIAN ARIAS ROBLES

PROFESIONAL RESPONSABLE:
DIRECCIÓN TÉCNICA
NOMBRE:
FIRMA: N° DE REG:

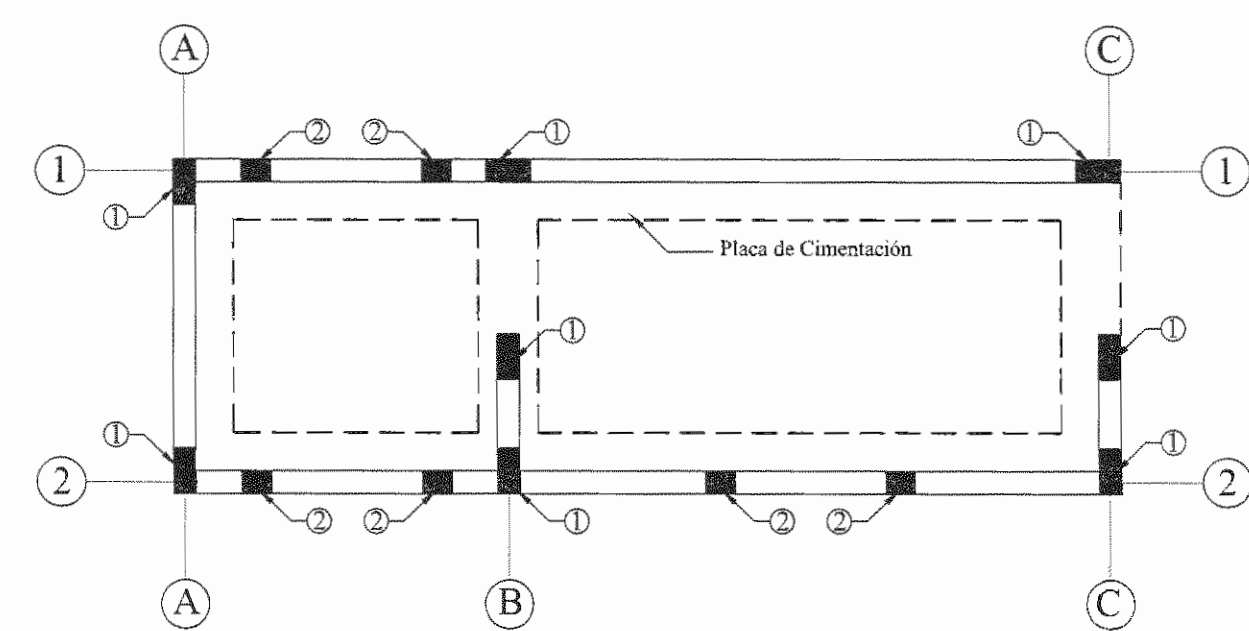
PROFESIONAL RESPONSABLE DISEÑO E INSPECCIÓN CIVIL:
NOMBRE: ING. SHIRLEY MOREIRA HERNANDEZ,
FIRMA: N° DE REG: ICO-13800
INFORMACIÓN REGISTRO PUBLICO
N. PLANO CATASTRO SJ-399152-1080
ÁREA SEGUN REGISTRO 53171.69 M2
FOLIO REAL 1311011-000

CONTENIDO:
PLANTA ARQUITECTÓNICA.
SECCIÓN TRANSVERSAL A-A.
SECCIÓN LONGITUDINAL B-B.
TABLA DE ACABADOS.

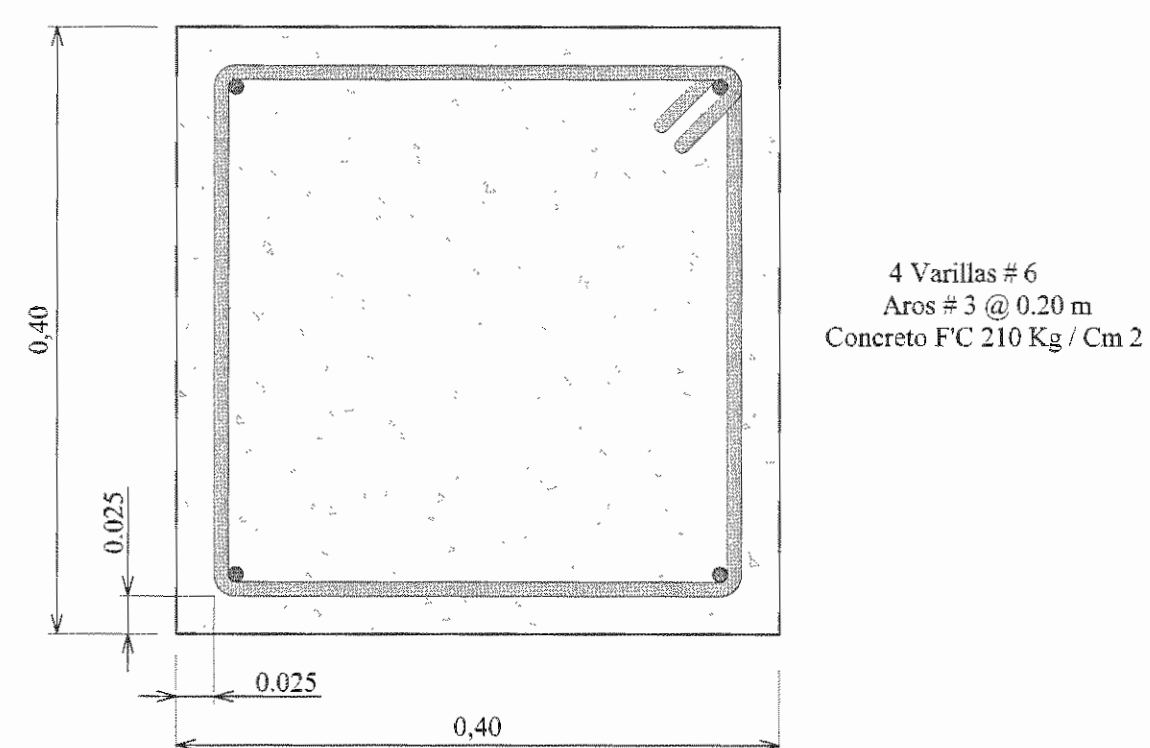
ESCALA INDICADA	FECHA MARZO 2010	LÁMINA ES01/ES01
-----------------	------------------	------------------



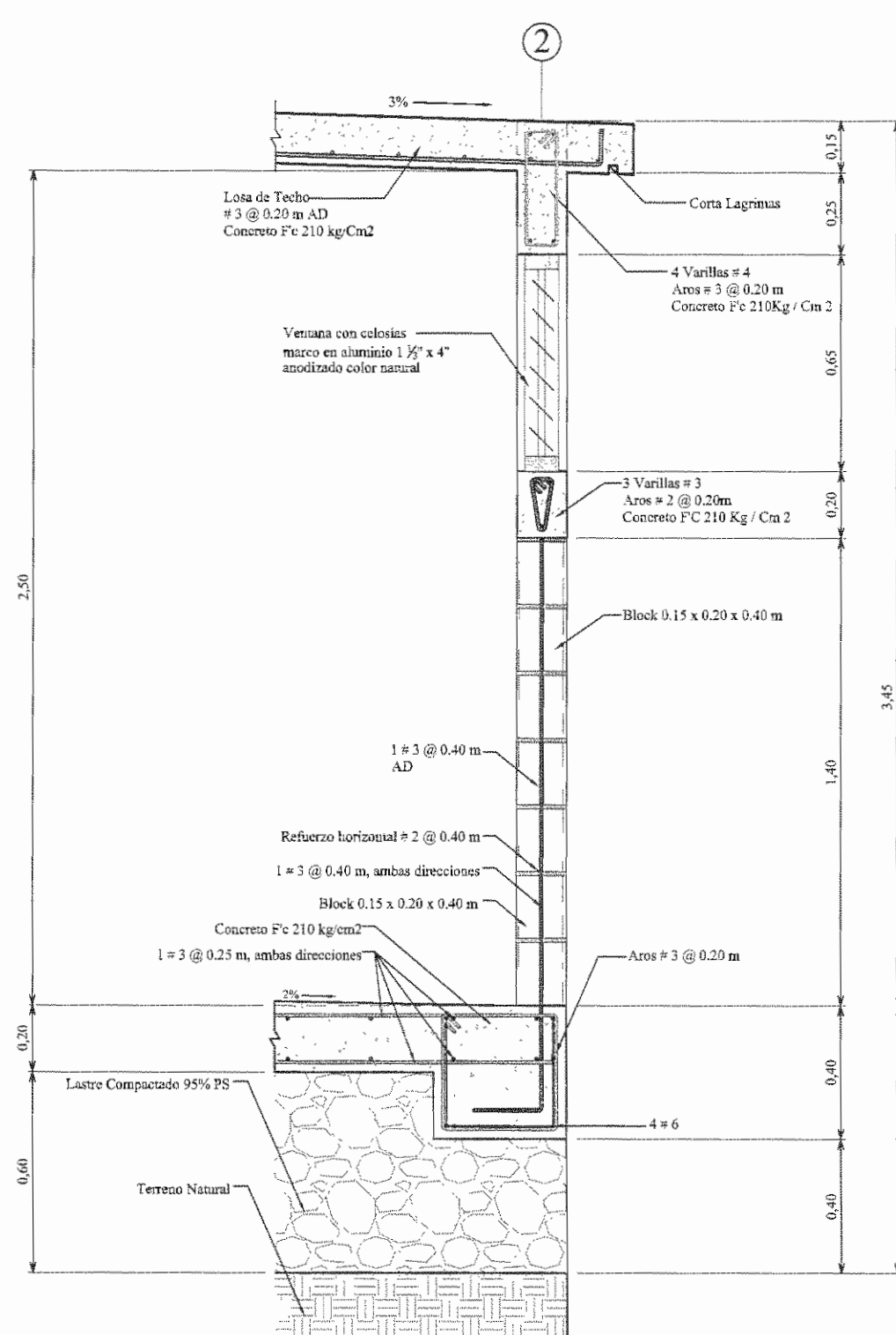
N° DEL PERMISO



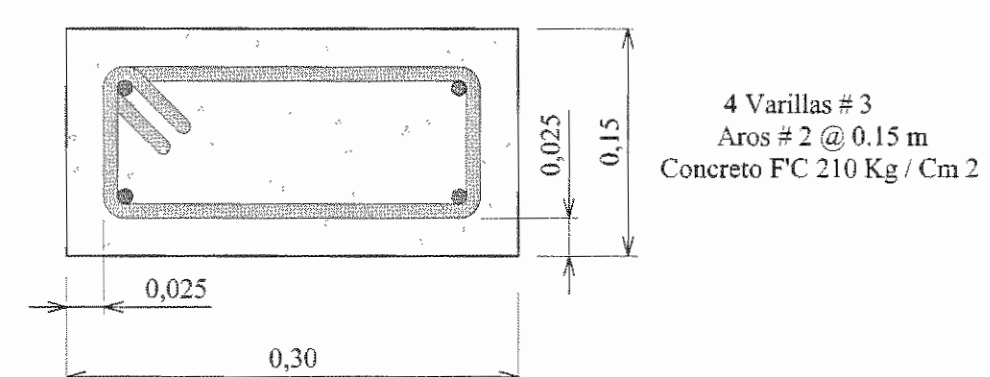
Planta Estructural
Casa de Máquinas Escala 1:50
Medidas en metros



Detalle de Placa de Cimentación
Medidas en Metros Escala 1:5

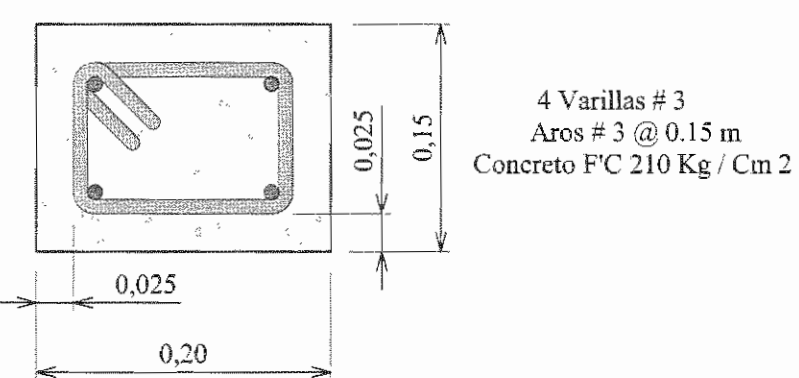


Sección Transversal C-C
Medidas en metros Escala 1:20



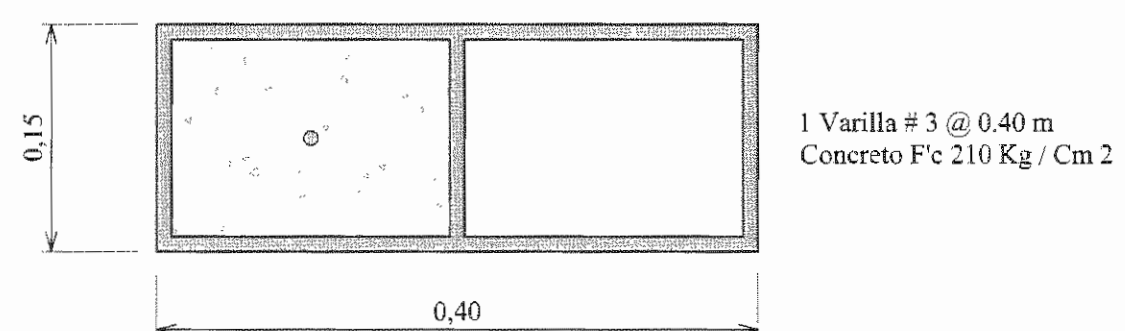
Detalle de Columna 1

Medidas en Metros Escala 1:5



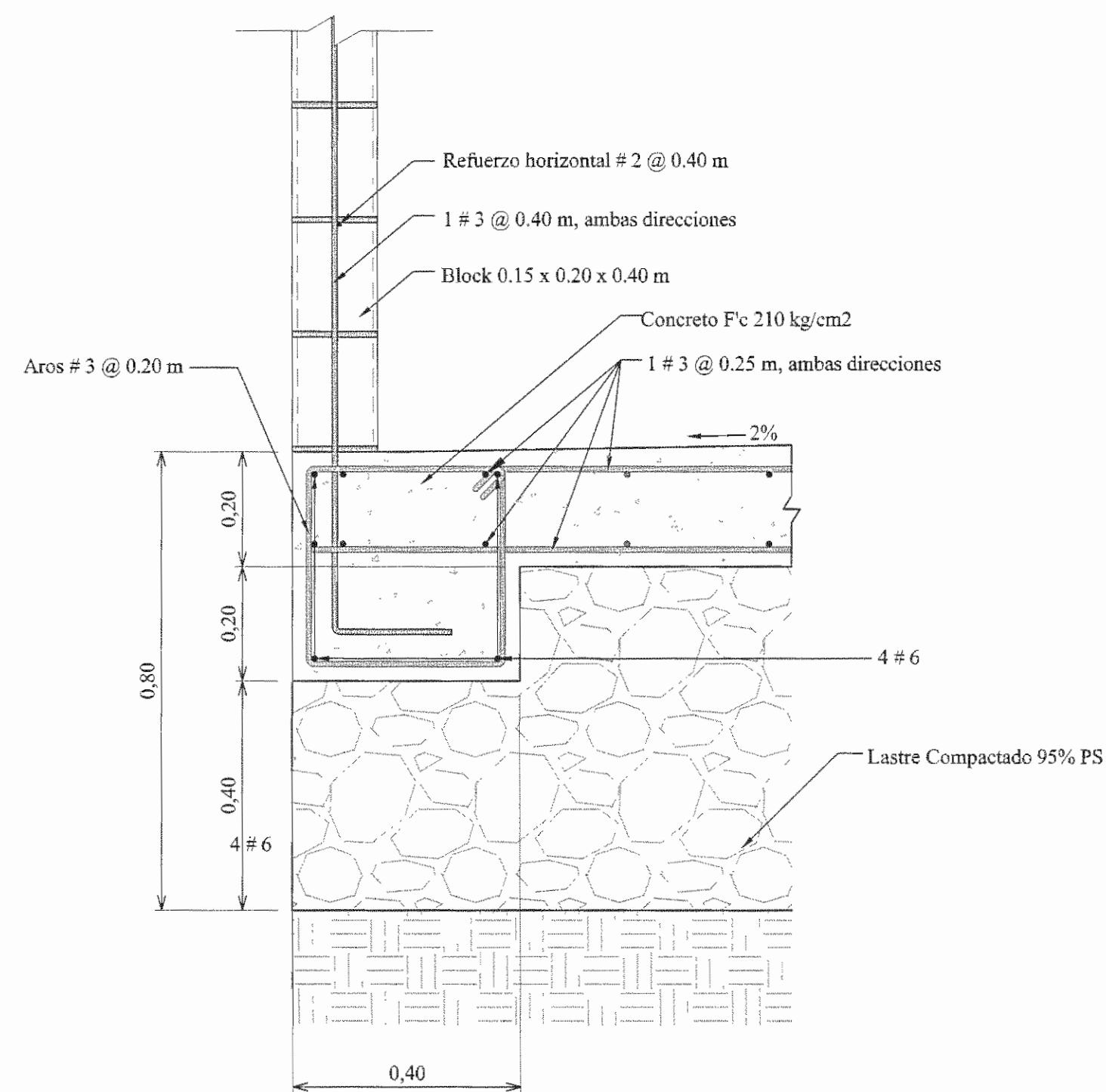
Detalle de Columna 2

Medidas en Metros Escala 1:5



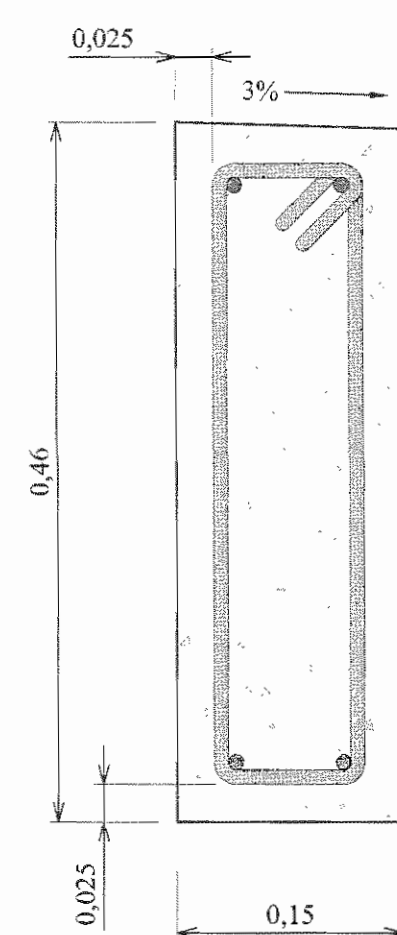
Detalle de Integral

Medidas en Metros Escala 1:5



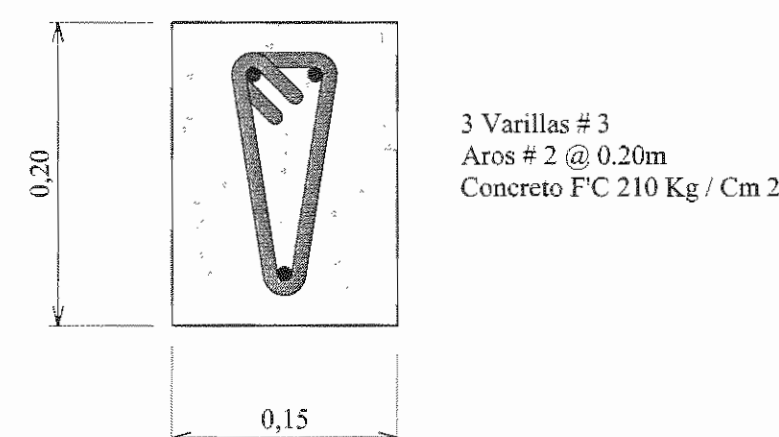
Detalle de Placa y Losa Flotante

Medidas en Metros Escala 1:10



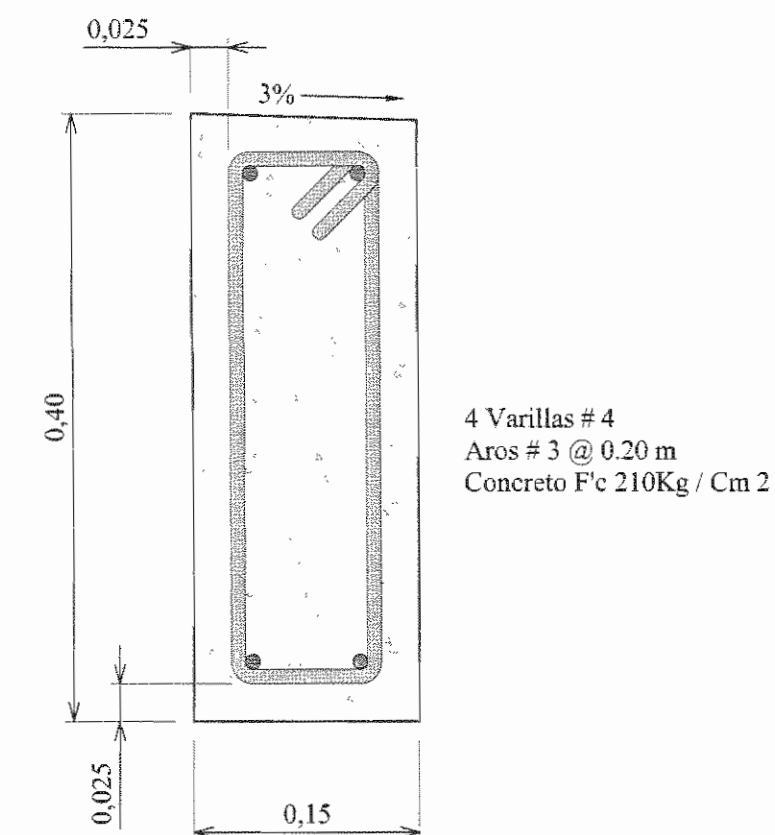
Detalle de Viga Corona # 1

Medidas en Metros Escala 1:5



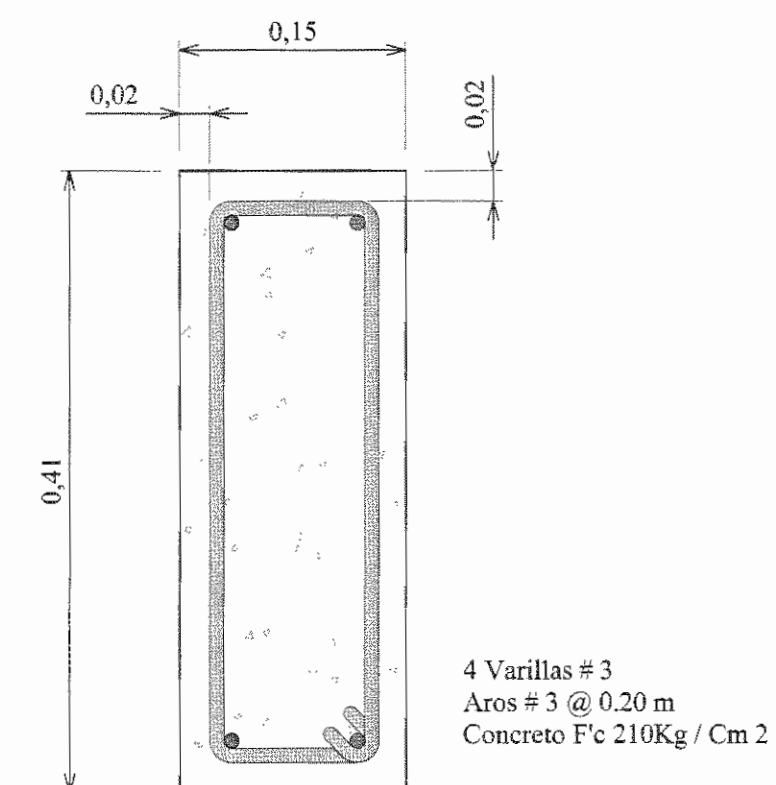
Detalle de Viga Banquina

Medidas en Metros Escala 1:5



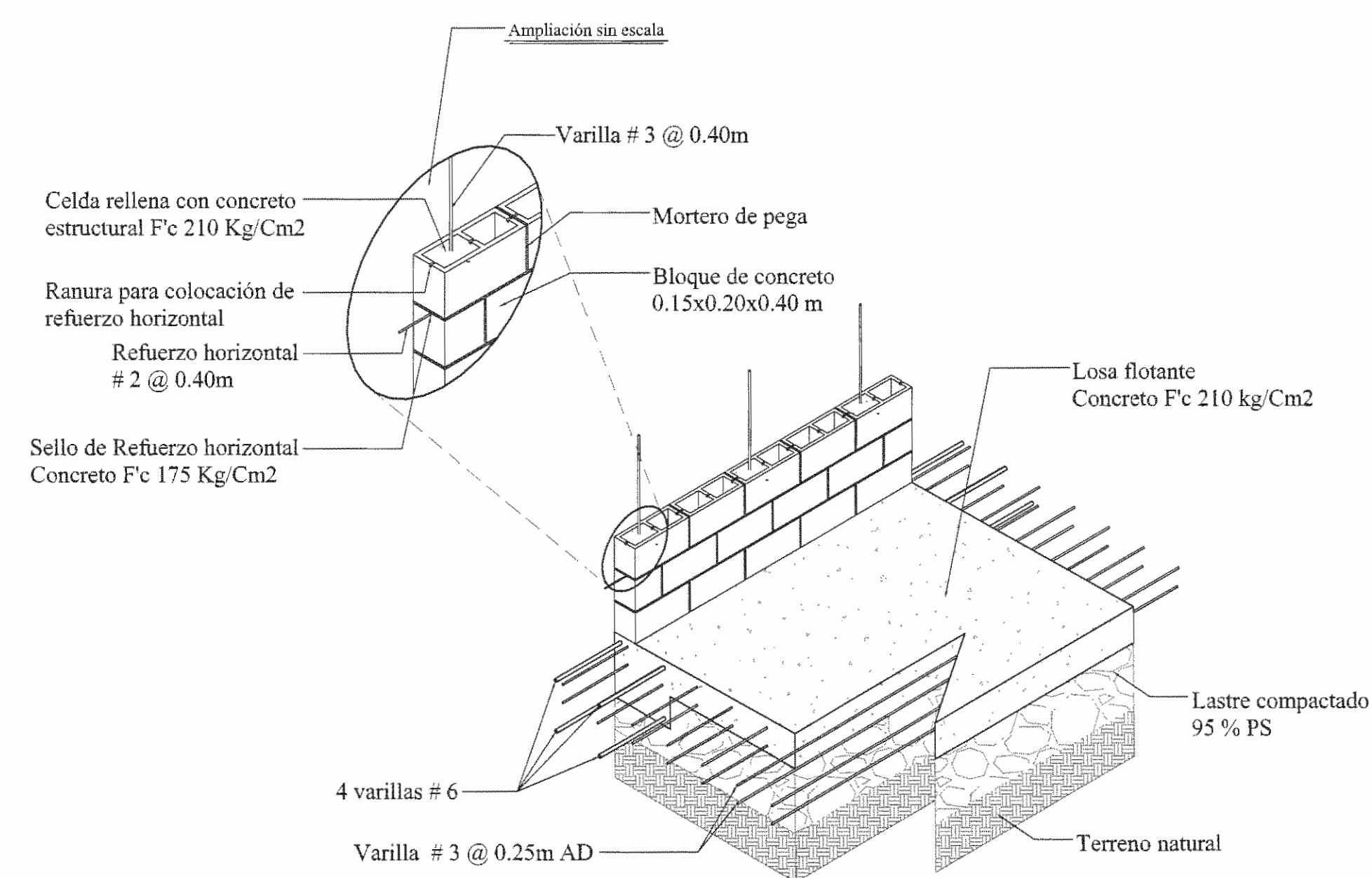
Detalle de Viga Corona # 2

Medidas en Metros Escala 1:5



Detalle de Viga Tapichel

Medidas en Metros Escala 1:5



Vista Isométrica Acople de paredes y losas

Sin Escala

APROBACIÓN COMISIÓN REVISORA DE PERMISOS DE CONSTRUCCIÓN

PROYECTO: INSTALACIÓN DE SISTEMAS DE PRESIÓN CONSTANTE

PROPIETARIO: **C.C.S.S.**

PROVINCIA SAN JOSÉ CANTÓN SAN JOSÉ DISTRITO HOSPITAL

ING. O ARQ.:

OPERADOR DE AUTOCAD: NOMBRE: TEC. CRISTIAN ARIAS ROBLES

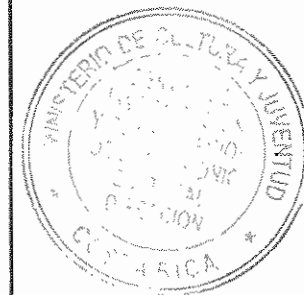
PROFESIONAL RESPONSABLE: DIRECCIÓN TÉCNICA NOMBRE: FIRMA: N° DE REG:

PROFESIONAL RESPONSABLE DISEÑO E INSPECCIÓN CIVIL NOMBRE: ING. SHIRLEY MOREIRA HERNANDEZ. FIRMA: *Shirley Moreira Hernandez* N° DE REG: ICO-14256

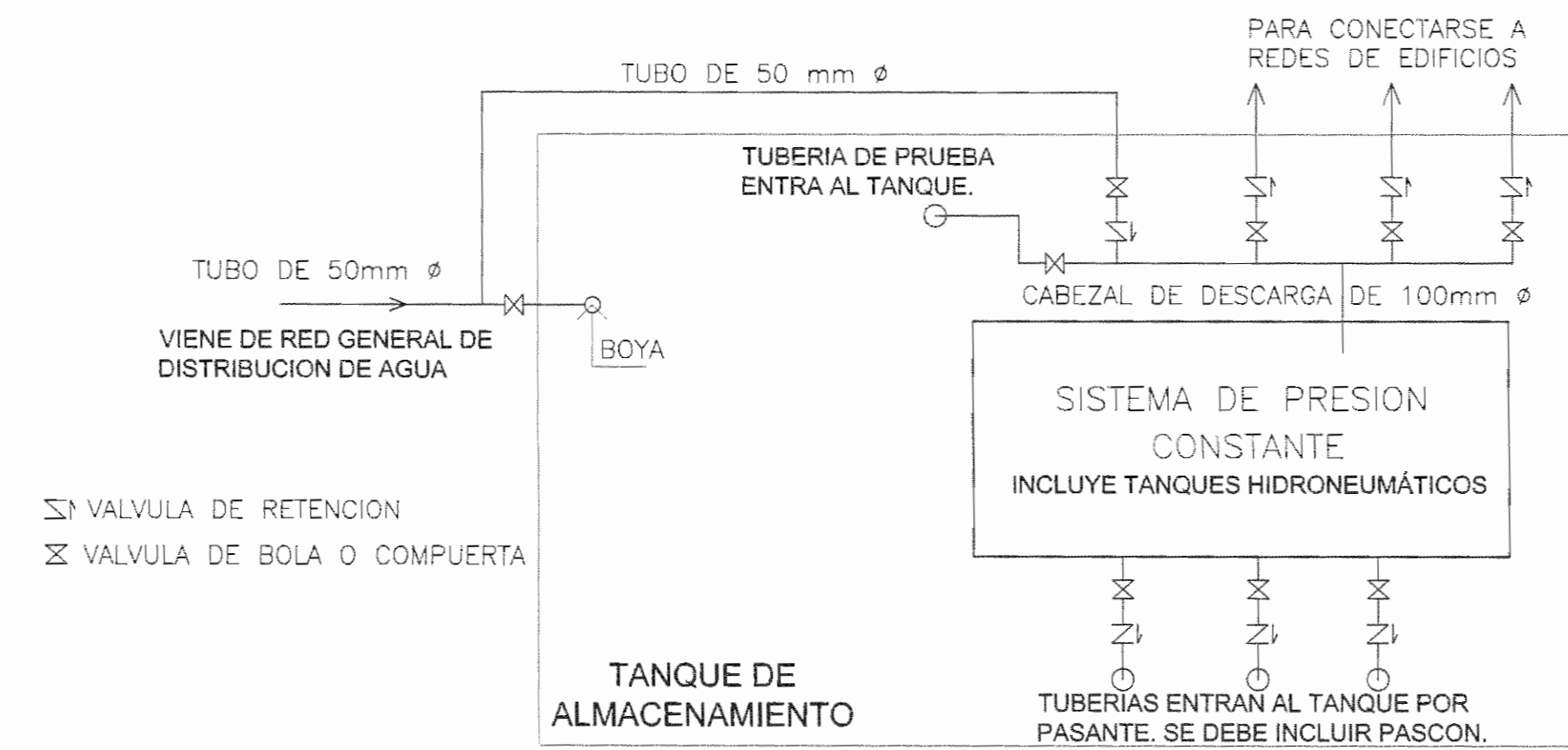
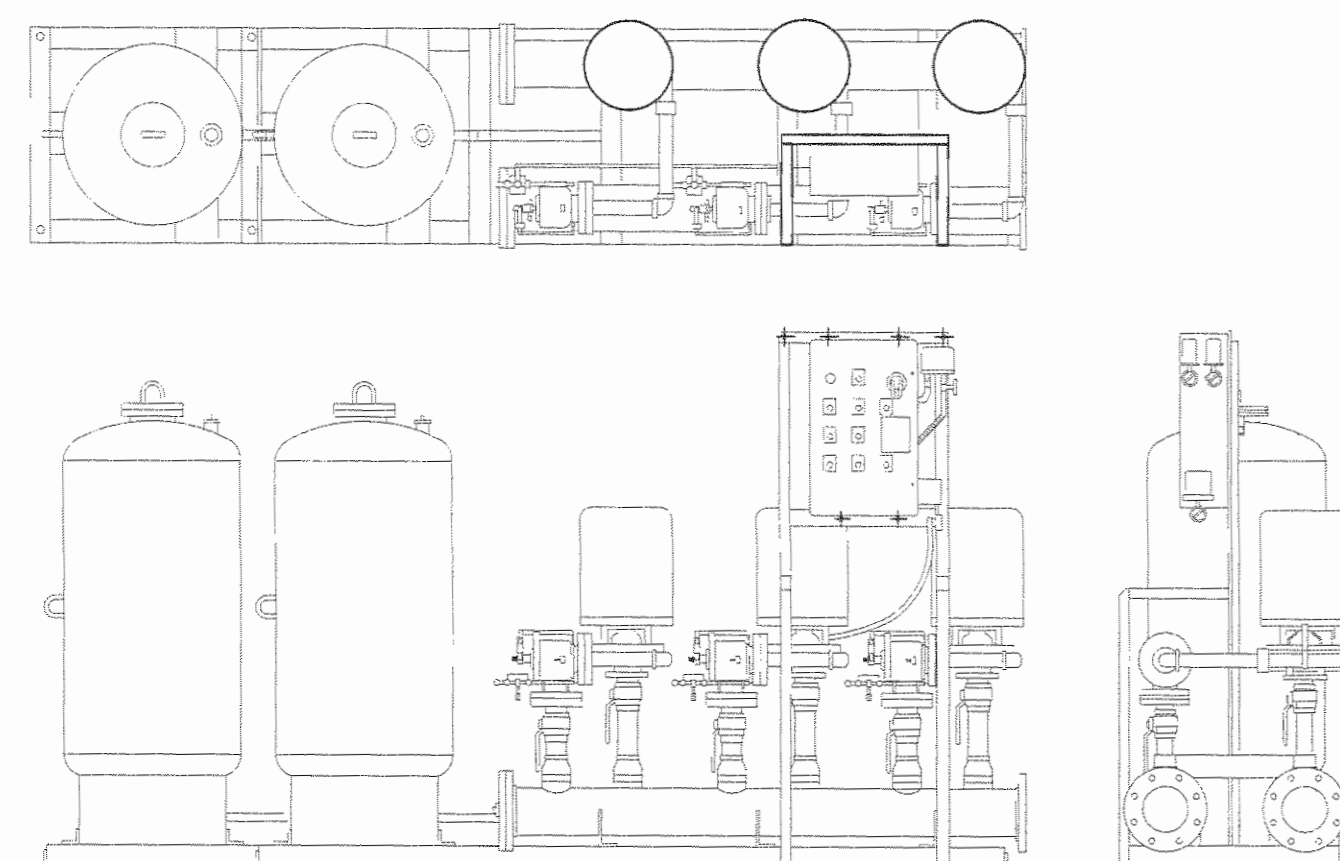
INFORMACIÓN REGISTRO PUBLICO
N. PLANO CATASTRO SJ-399152-1980
AREA SEGUN REGISTRO 53171.69 M2
FOLIO REAL 1311011-000

CONTENIDO:
PLANTA ESTRUCTURAL.
SECCIÓN TRANSVERSAL C-C.
DETALLE DE COLUMNAS .
DETALLE DE PLACA.
DETALLE DE VIGA CORONA # 1 Y # 2.
DETALLE DE VIGA BANQUINA.
DETALLE DE VIGA TAPICHEL.
DETALLE DE LOSA FLOTANTE Y PLACA.
VISTA DE ACOPLÉ PAREDES Y LOSA.

ESCALA INDICADA FECHA MARZO 2010 LÁMINA ES02/ES02



N° DEL PERMISO



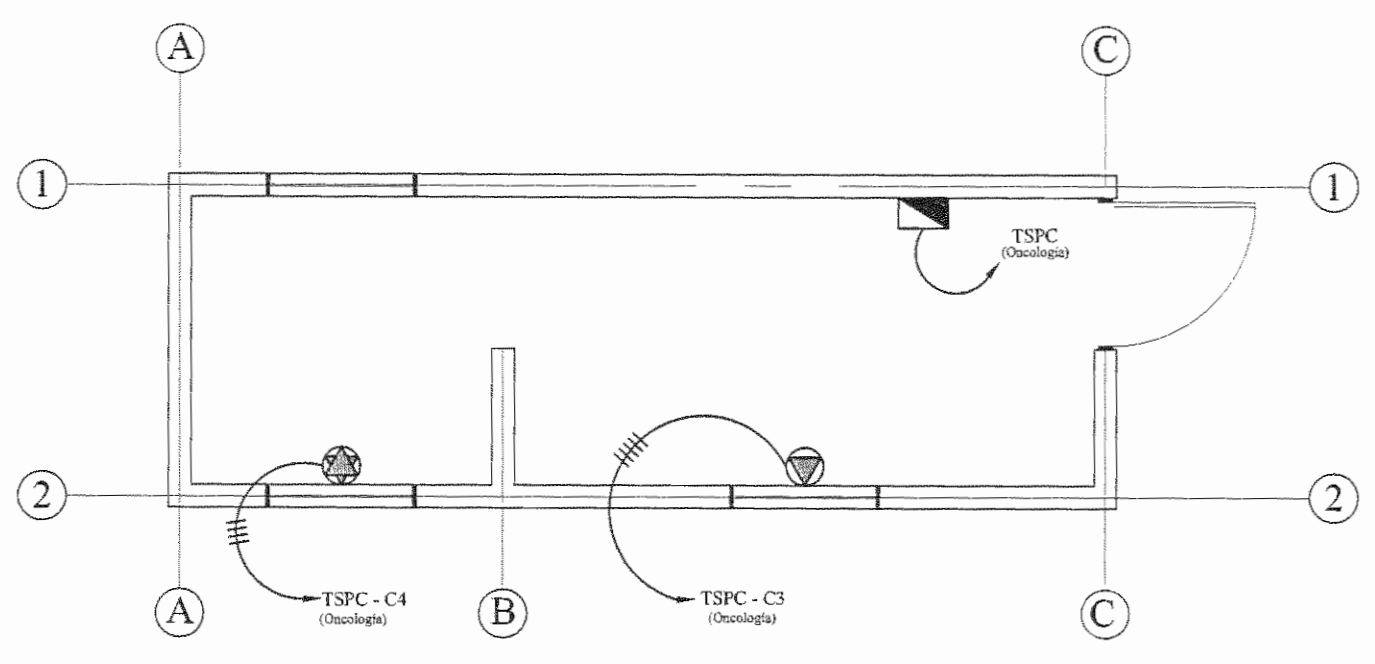
TABLERO TSPC (ONCOLOGIA) - (UCI)		ALIMENTADORES		CARGA CONECTADA: 27750		AMPERIOS POR FASE (NOMINAL)											
FABRICANTE: SQUARE D	TIPO: ND48L1C	ESPACIOS: 6	MONTAJE: N°	AVG - THHN	CARGA SCOPADA: 39900	A: 10283	B: 10283										
VOLTAJE: 208 / 120	FASES: 3	BARRAS: 125 AMP	N/S: SI	TUBERIA: mm EMT	F. DEMANDA: 0.80	C: 9383											
HALOS: 8					F. POTENCIA: 0.90												
ORCUTO	DESCRIPCION	# SALIDA	TIPO	# 2000S	AMP	FASE	NEUTRO	TERRA	TUBERIA	CARGA	CAIDA DE VOLTAJE	POSICION EN TABLERO					
A-1	ILUMINACION	3	PRESION	1	15	12	12	12	12 mm	1500	2.15%	1	1				2
A-2	TOMAS GENERALES	2	PRESION	1	20	12	12	12	12 mm	1500	2.20%	2	3				4
A-3	CONTROL DE BOMBAS	1	PRESION	3	100	2	2	4	38 mm	22500	2.25%	3	5				6
A-4	BOMBA RECIRCULADORA	1	PRESION	3	30	10	10	12	19 mm	2500	2.10%	4	7				8
A-5	LIBRE																10
A-6	LIBRE																12

DETALLE DEL SISTEMA DE PRESION CONSTANTE INCLUYE TANQUES HIDRONEUMATICO

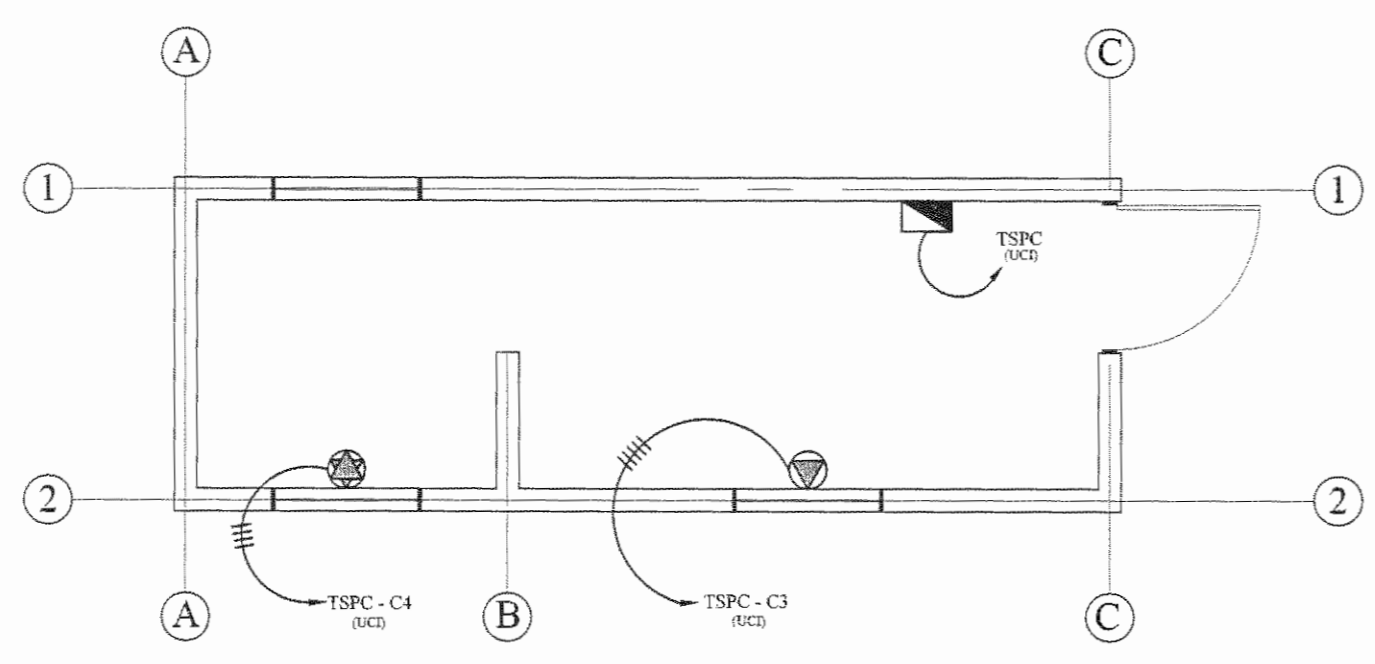
DIAGRAMA DE CONEXION DEL SISTEMA DE PRESION CONSTANTE AL TANQUE DE CAPTACION

SIMBOLOGÍA ELÉCTRICA

⏏	APAGADOR TRIPLE 60° CELSIUS, 1.10m SNPT
⚡	SALIDA ESPECIAL PARA SISTEMA TRIPLEX, 208 V
⚡	SALIDA ESPECIAL PARA BOMBA DE AGUA RECIRCULADORA, 208 V
⚡	TOMACORRIENTE PASS AND SEYMOR. GRADO HOSPITALARIO 20 AMPERIOS, 120 VOLTIOS



Planta de Salidas Especiales
Casa de Máquinas Jardin Sur Edificio Oncologia
Escala 1:50



Planta de Salidas Especiales
Casa de Máquinas Jardin Este Edificio UCI
Escala 1:50

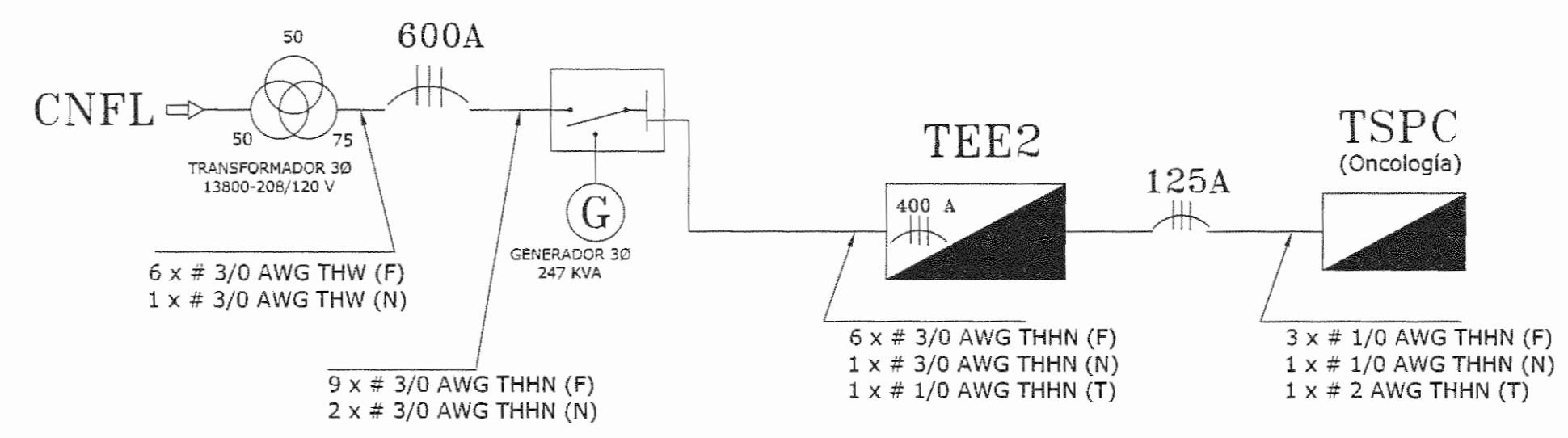
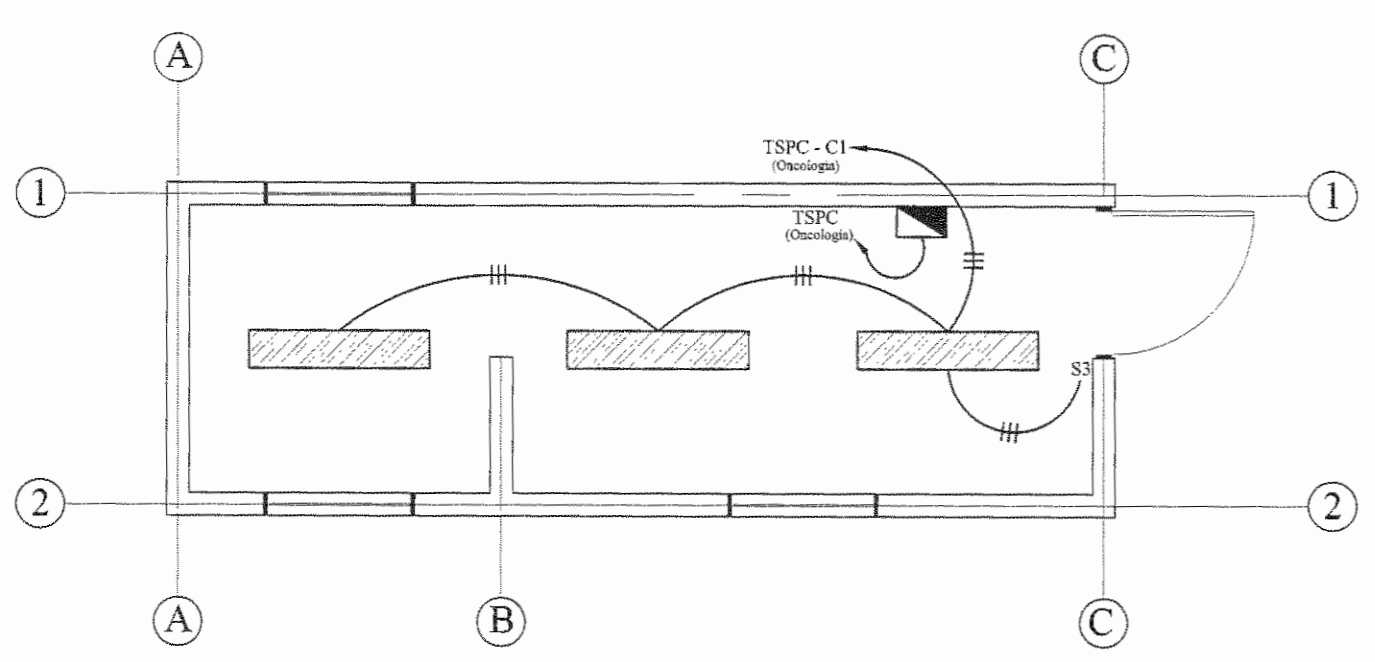
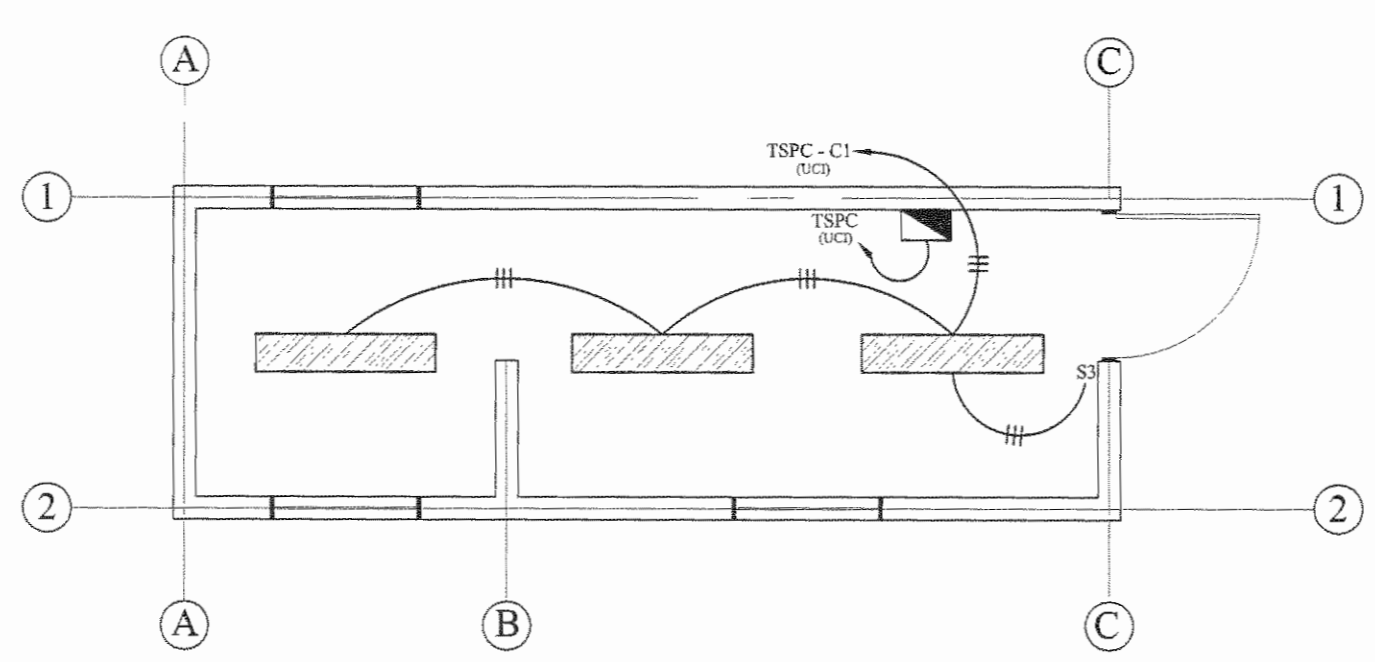


DIAGRAMA UNIFILAR CASA DE MÁQUINAS
JARDIN SUR EDIFICIO DE ONCOLOGIA SIN ESCALA



Planta Ubicación de Luminarias
Casa de Máquinas Jardin Sur Edificio Oncologia
Escala 1:50



Planta Ubicación de Luminarias
Casa de Máquinas Jardin Este Edificio UCI
Escala 1:50

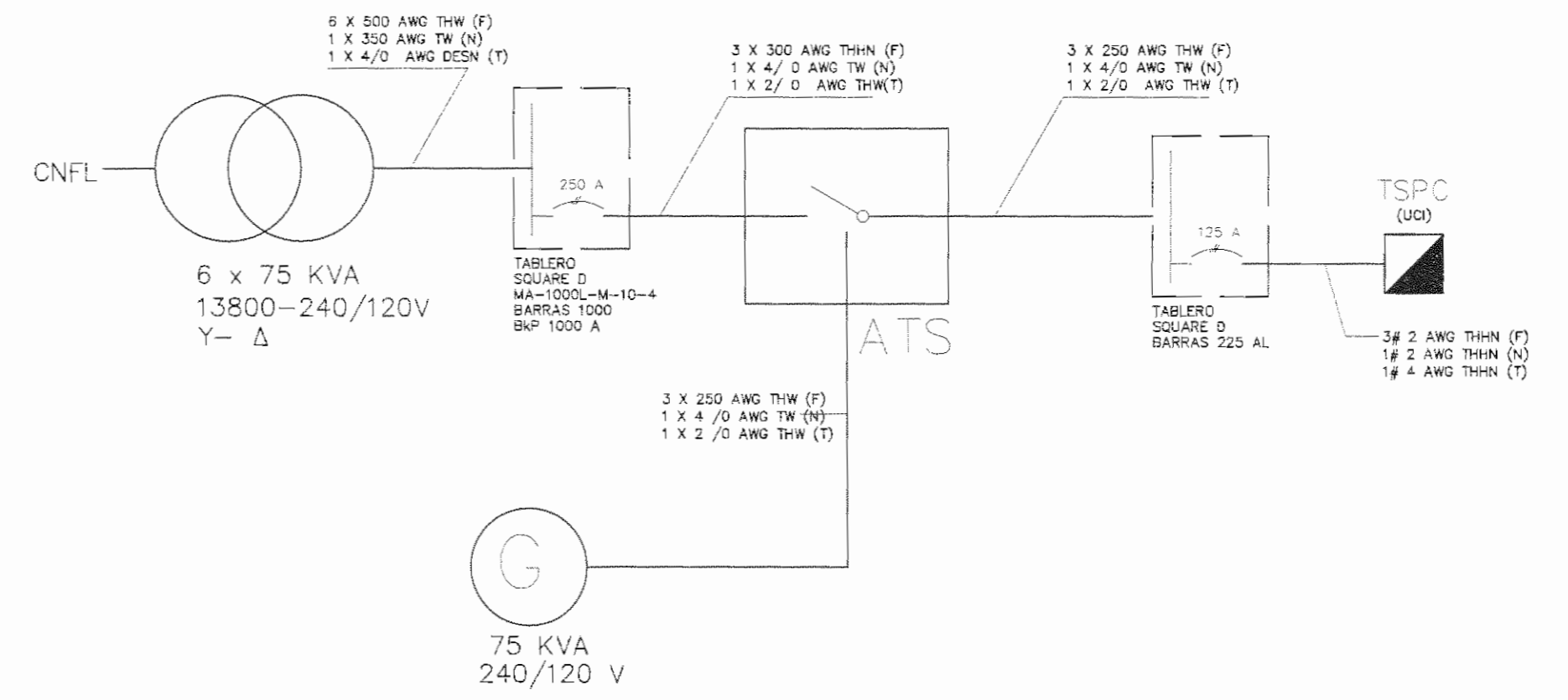
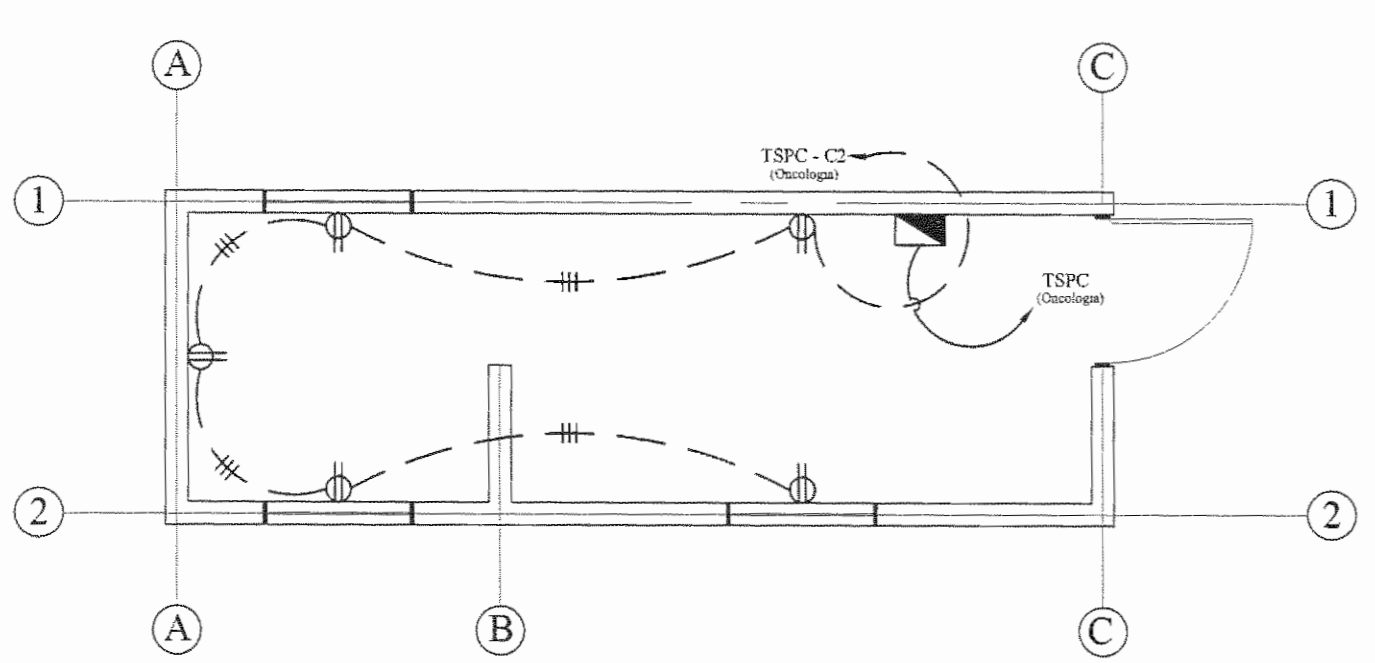
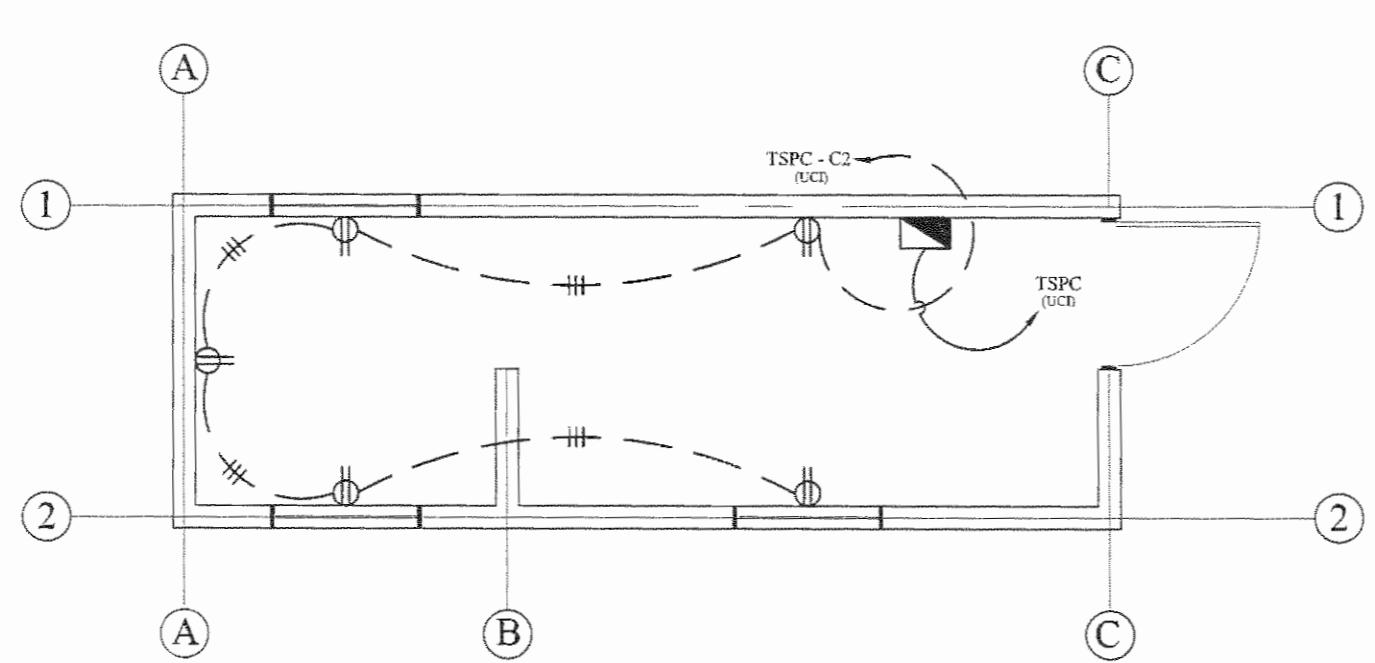


DIAGRAMA UNIFILAR CASA DE MÁQUINAS
JARDIN ESTE EDIFICIO UCI SIN ESCALA



Planta Ubicación de Tomacorrientes
Casa de Máquinas Jardin Sur Edificio de Oncologia
Escala 1:50



Planta Ubicación de Tomacorrientes
Casa de Máquinas Jardin Este Edificio UCI
Escala 1:50

APROBACIÓN COMISIÓN REVISORA DE PERMISOS DE CONSTRUCCIÓN

PROYECTO: INSTALACION DE SISTEMAS DE PRESION CONSTANTE

PROPIETARIO: C.C.S.S.

PROVINCIA SAN JOSE CANTÓN SAN JOSE DISTRITO HOSPITAL

ING. O ARQ.:

OPERADOR DE AUTOCAD: NOMBRE: TEC. CRISTIAN ARIAS ROBLES

PROFESIONAL RESPONSABLE: DIRECCION TÉCNICA NOMBRE: FIRMA: N° DE REG:

PROFESIONAL RESPONSABLE DISEÑO E INSPECCION ELECTROMECÁNICA. NOMBRE: ING. FRANCISCO SAEZ UMAÑA. FIRMA: N° DE REG: IME-10306

INFORMACIÓN REGISTRO PUBLICO
N. PLANO CATASTRO: SJ-399152-1990
AREA SEGUN REGISTRO: 53171.69 M2
FOLIO REAL: 1311011-000

CONTENIDO:
DIAGRAMA UNIFILAR CASA DE MÁQUINAS JARDIN SUR EDIFICIO DE ONCOLOGIA.
DIAGRAMA UNIFILAR CASA DE MÁQUINAS JARDIN ESTE EDIFICIO DE UCI.
DETALLE DEL SISTEMA DE PRESION CONSTANTE.
DIAGRAMA DE CONEXION DEL SISTEMA DE PRESION CONSTANTE.
PLANTAS DE UBICACION DE SALIDAS ESPECIALES, TOMACORRIENTES Y LUMINARIAS PARA CASA DE MÁQUINAS JARDIN SUR EDIFICIO ONCOLOGIA.
PLANTAS DE UBICACION DE SALIDAS ESPECIALES, TOMACORRIENTES Y LUMINARIAS PARA CASA DE MÁQUINAS JARDIN ESTE EDIFICIO UCI.
SIMBOLOGIA ELÉCTRICA.
TABLEROS ELÉCTRICOS.

ESCALA INDICADA FECHA MARZO 2010 LÍMNA EM01/EM01

