

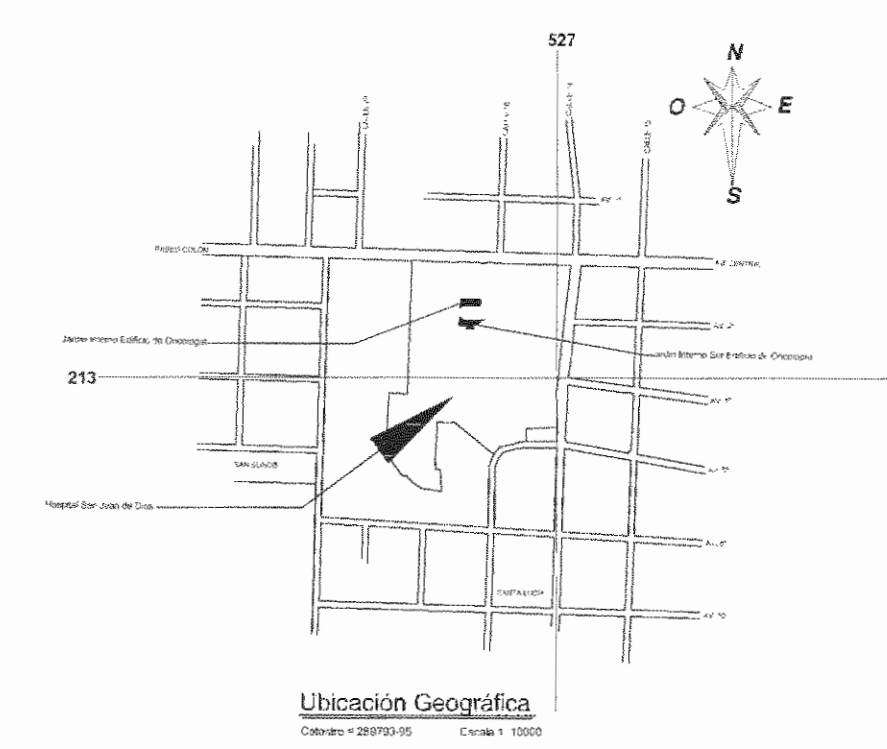
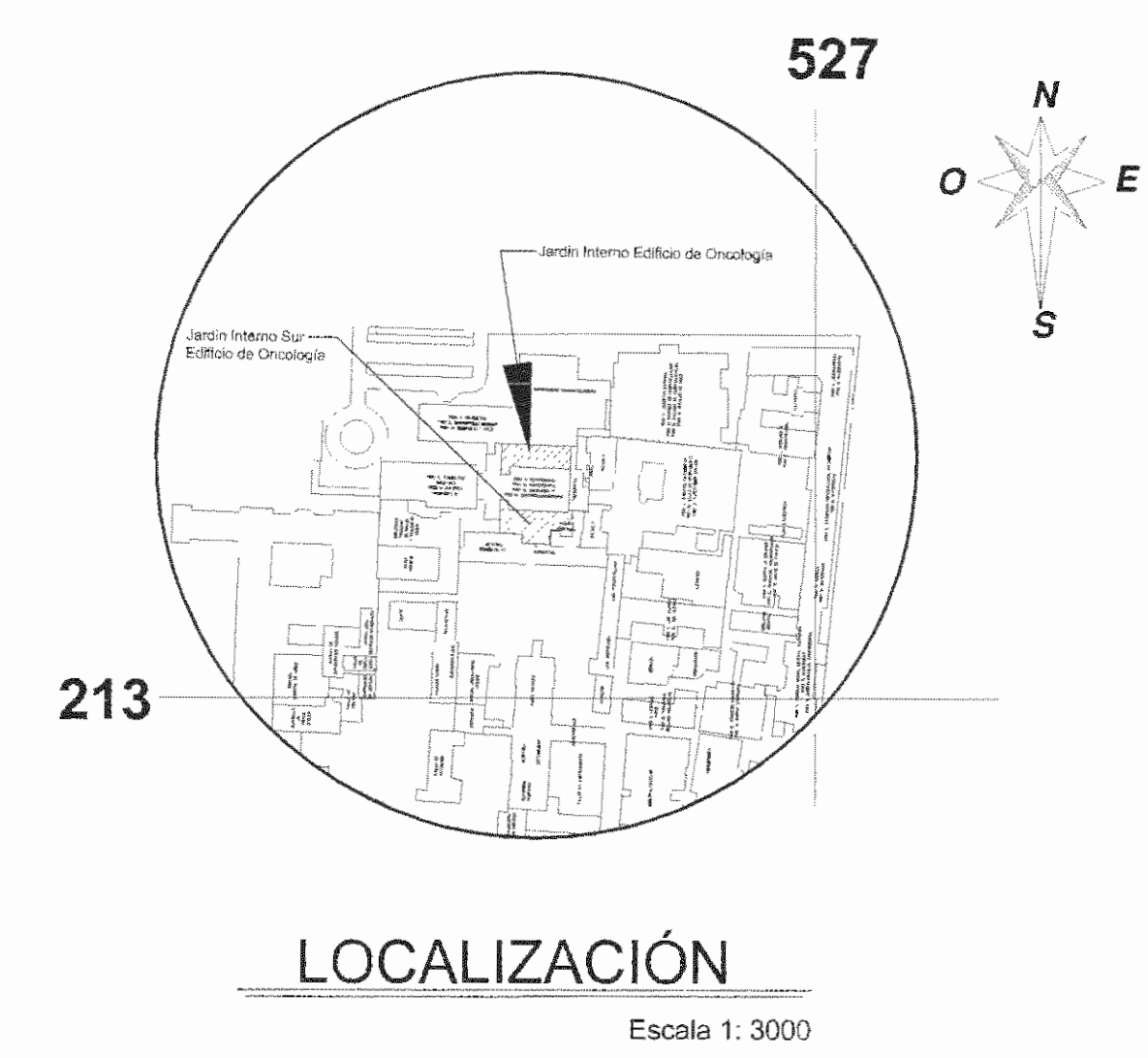
NOMENCLATURA

Aguas Negras = A N
 Aguas Pluviales = A P
 Aguas Potable = A P T

T1= 1.04 x 0.84 m (A N)	T5= 1.15 x 0.90 m (A N)	T9= 0.56 x 0.56 m (A N)	T13= 1.00 x 0.90 m (A P)
T2= 0.84 x 0.90 m (A N)	T6= 1.30 x 1.20 m (A N)	T10= 0.97 x 0.97 m (A P T)	T14= 1.46 x 1.16 m (VACIO)
T3= 0.65 x 0.65 m (A N)	T7= 0.67 x 0.67 m (A N)	T11= 1.25 x 1.06 m (A P)	Tanque para Agua (TAC)= 2.40 x 2.00 m
T4= 0.45 x 0.45 m (A N - A P)	T8= 0.56 x 0.56 m (A N)	T12= 0.56 x 0.59 m (A N)	Bomba para Agua (B A)= 1.20 x 2.20 m

Planta Arquitectónica Estado Actual

Jardin Sur Edificio de Oncología Escala 1:250
 Medidas en metros



APROBACIÓN COMISIÓN REVISORA DE PERMISOS DE CONSTRUCCIÓN

PROYECTO: CONSTRUCCIÓN DE MURO DE RETENCIÓN, ACERA Y LOSA.

PROPIETARIO:
 C.C.S.S.

PROVINCIA SAN JOSÉ	CANTÓN SAN JOSÉ	DISTRITO HOSPITAL
-----------------------	--------------------	----------------------

ING. O ARQ.:

OPERADOR DE AUTOCAD:
 NOMBRE: TEC. CRISTIAN ARIAS ROBLES

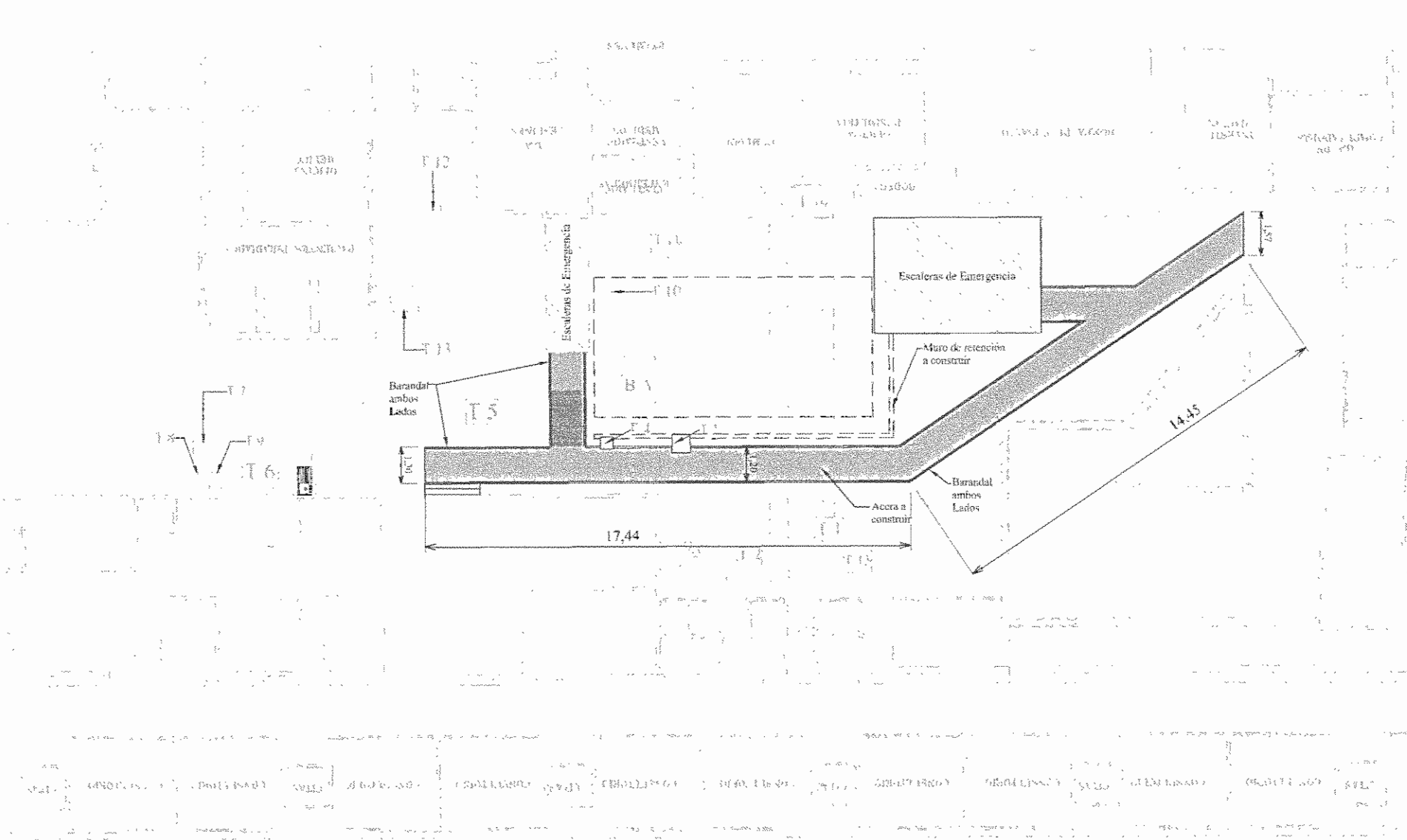
PROFESIONAL RESPONSABLE:
 DIRECCIÓN TÉCNICA
 NOMBRE:
 FIRMA: Nº DE REG.:

PROFESIONAL RESPONSABLE DISEÑO E INSPECCION:
 NOMBRE: ING. SHIRLEY MORERA HERNANDEZ.
 FIRMA: Nº DE REG. IC0-14225
 CIVIL: *Shirley Morera*

INFORMACIÓN REGISTRO PUBLICO	
N. PLANO CATASTRO	SJ-399152-1980
AREA SEGUN REGISTRO	53171.69 M2
FOLIO REAL	1311011-000

CONTENIDO:
 PLANTA CONJUNTO JARDIN SUR EDIFICIO DE ONCOLOGIA ESTADO ACTUAL.
 PLANTA ARQUITECTÓNICA CASA DE MÁQUINAS EDIFICIO DE ONCOLOGIA ESTADO ACTUAL.
 LOCALIZACIÓN.
 UBICACIÓN.

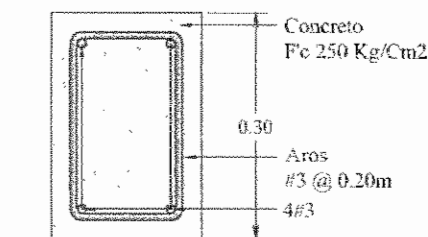
ESCALA INDICADA	FECHA ENERO 2010	LAMINA AR01/AR02
-----------------	------------------	------------------



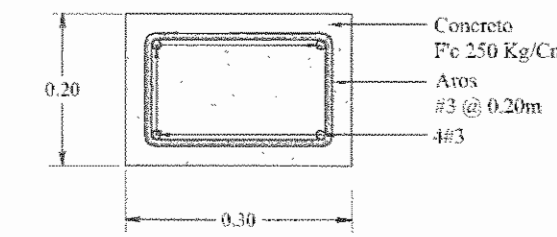
Planta Arquitectónica Construcción de Muro y Acera

Jardin Sur Edificio de Oncología
Medidas en metros

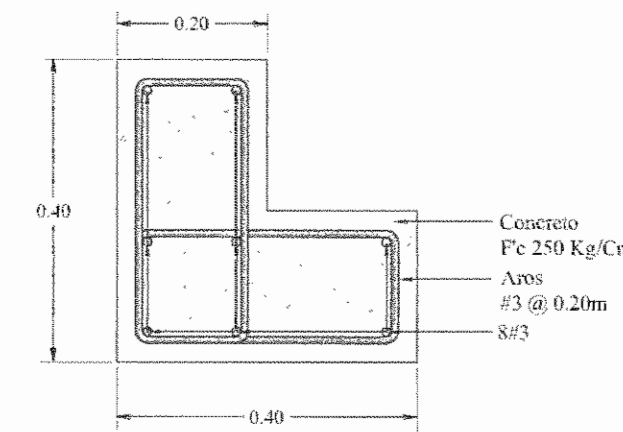
Escala 1:200



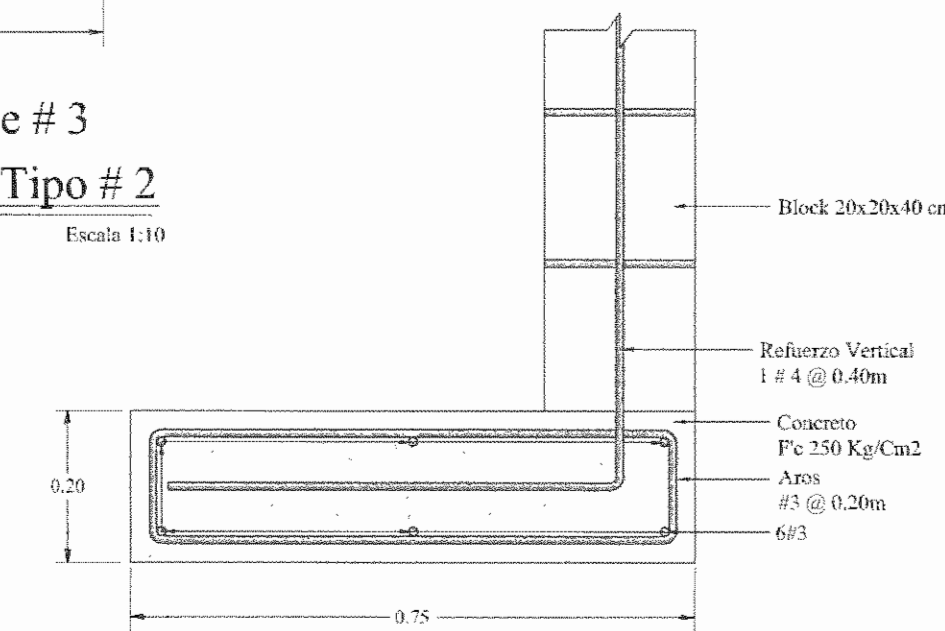
Detalle # 1
Viga Corona
Escala 1:10



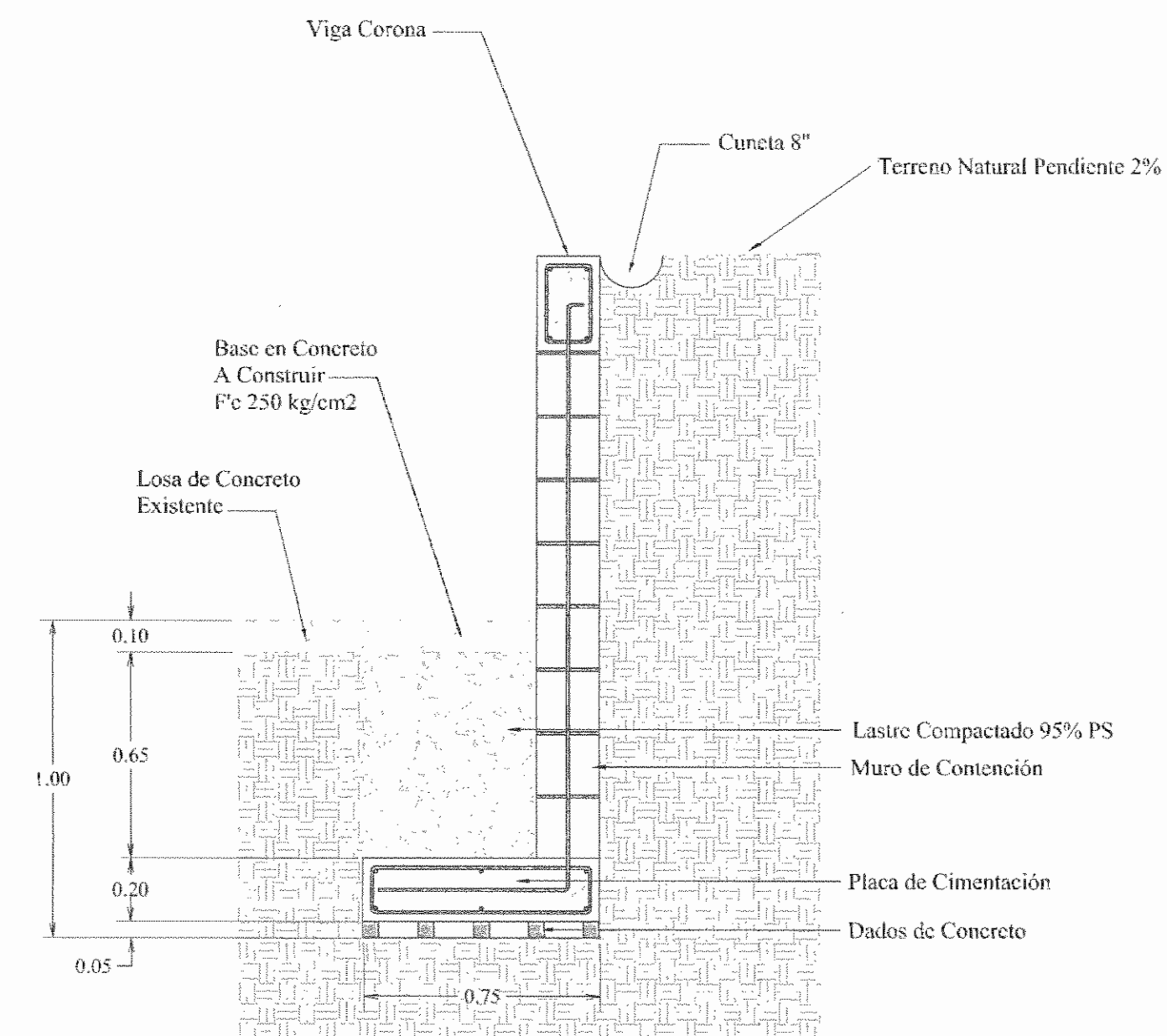
Detalle # 2
Columna Tipo # 1
Escala 1:10



Detalle # 3
Columna Tipo # 2
Escala 1:10



Detalle # 4
Placa de Cimentación
Escala 1:10



Detalle # 5
Detalle de Trinchera
Escala 1:20

APROBACIÓN COMISIÓN REVISORA DE PERMISOS DE CONSTRUCCIÓN

PROYECTO: CONSTRUCCIÓN DE MURO DE RETENCIÓN, ACERA Y LOSA.

PROPIETARIO: C.C.S.S.

PROVINCIA SAN JOSÉ	CANTÓN SAN JOSÉ	DISTRITO HOSPITAL
-----------------------	--------------------	----------------------

ING. O ARQ.:

OPERADOR DE AUTOCAD:
NOMBRE: TEC. CRISTIAN ARIAS ROBLES

PROFESIONAL RESPONSABLE:
DIRECCIÓN TÉCNICA
NOMBRE:
FIRMA: N° DE REG:

PROFESIONAL RESPONSABLE DISEÑO E INSPECCION:
NOMBRE: ING. SHIRLEY MOBERA HERNANDEZ.
FIRMA: N° DE REG: ICO-14225
CIVIL

INFORMACIÓN REGISTRO PUBLICO

N. PLANO CATASTRO	SJ-399152-1980
AREA SEGUN REGISTRO	53171.69 M2
FOLIO REAL	1311011-000

CONTENIDO:
PLANTA ARQUITECTÓNICA CONSTRUCCIÓN DE MURO Y ACERA.
DETALLES ESTRUCTURALES.
PLANTA ARQUITECTÓNICA CONSTRUCCIÓN DE LOSA.