

TABLA Nº1

ITEM	DESCRIPCION
1	Transformador nuevo 1,5 MW
2	Zona Patrimonio Historico
3	Pozos de Agua
4	Loza de Concreto
5	Subestacion a reubicar
6	Unidades Condensadoras
7	Tablero Principal
8	Subtablero de Distribucion 208V
9	Transformador Seco 208 / 480 V
10	Subtablero de Distribucion 240V
11	Transformador Seco 240 / 480 V
12	Banco de Transformadores por sustituir
13	Cuarto electrico por construir



## SIMBOLOGIA

- ARQUETAS NUEVAS
- CAJA DE PASO NUEVAS
- ENCOFRADO (AREA CEMENTO) NUEVO
- ENCOFRADO (AREA PASILLO) NUEVO
- +++++++ ENCOFRADO (ZONA VERDE) NUEVO
- ENCOFRADO (AREA PASILLO) NUEVO

Nota: La ruta de media tension, así como sus detalles y especificaciones técnicas se encuentran en el estudio de Ingeniería de CNFL N° 07-12-0969, adjunto a este juego de planos

01	PARA REVISION	28/11/07
----	---------------	----------

REV. D DESCRIPCION POR FECHA

APROBACION COMISION REVISORA DE PERMISOS DE CONSTRUCCION



PROYECTO : CONSULTORIA DE DISEÑO ELECTRICO DE TRANSFORMADOR, SUBESTACION, ACOMETIDAS E INSTALACION ELECTRICA, VOZ DATOS, SONIDOS Y VIDEO PARA EL SERVICIO DE RAYOS X

**C.C.S.S.**  
HOSPITAL SAN JUAN DE DIOS

PROVINCIA : CANTON : DISTRITO :  
1º SAN JOSE 1º SAN JOSE 3º HOSPITAL

DESUJO : Juan Melchor Flores

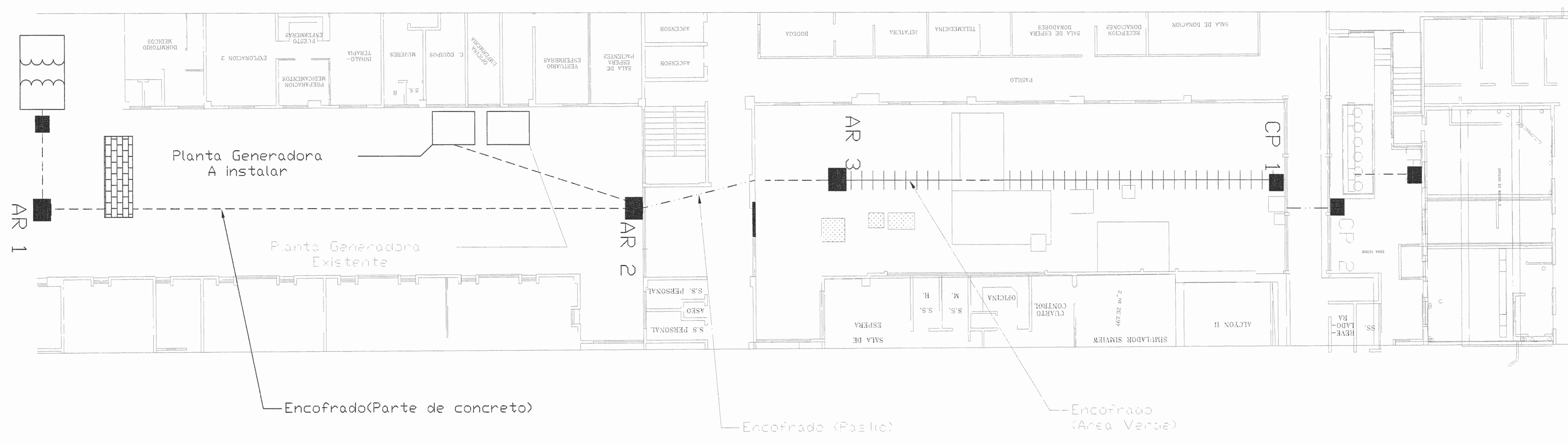
PROFESIONAL RESPONSABLE :  
NOMBRE : ING. Jose Francisco Barrientos Dell'Amore  
FIRMA : [Signature] Nº REG.: IR-12789

PROFESIONAL RESPONSABLE :  
DEBERACION TECNICA  
NOMBRE : Nº REG.:

INFORMACION REGISTRO PUBLICO :  
PROPIETARIO :  
Nº CATASTRICO :  
SITIO :

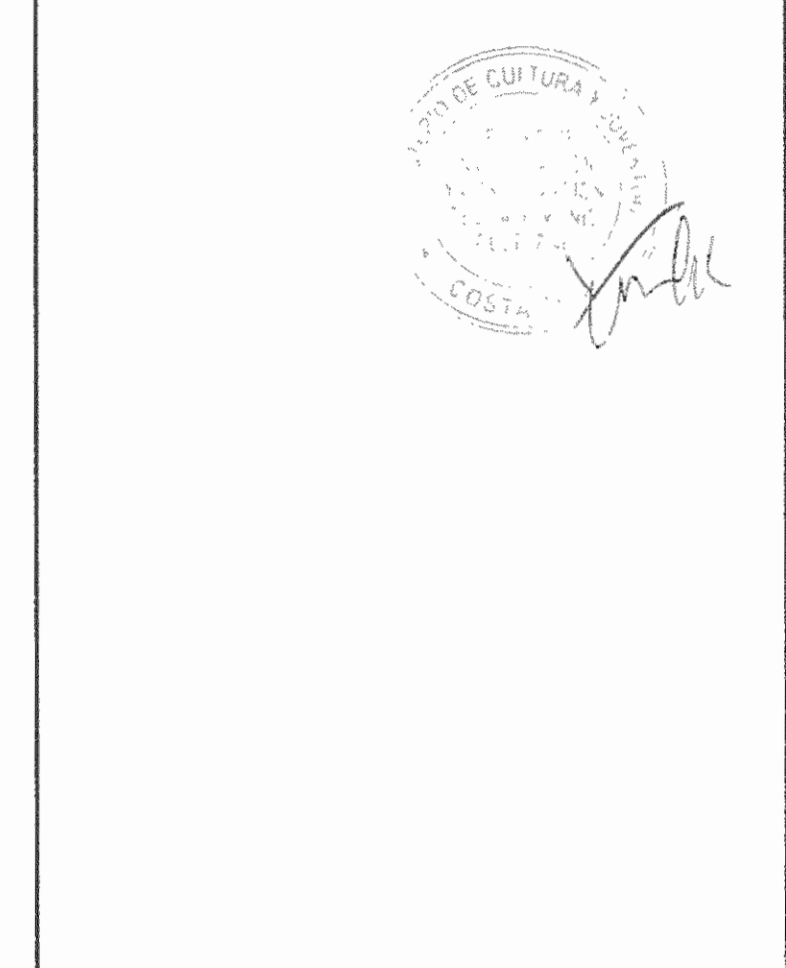
CONTENIDO :  
Enrutamiento General

PLANO Nº	CD-00002-2102
ESCALA :	FECHA :
1:5	Junio 2008
LAMINA	1



# SIMBOLOGIA

- ARQUETAS NUEVAS
- CAJA DE PASO NUEVAS
- ENCOFRADO (AREA CEMENTO) NUEVAS
- ENCOFRADO (AREA PASILLO) NUEVAS
- +++++ ENCOFRADO (ZONA VERDE) NUEVAS
- ENCOFRADO (AREA PASILLO) NUEVAS



REV.	DESCRIPCION	POR	FECHA
01	PARA REVISION		28/11/07

APROBACION COMISION REVISORA DE PROYECTOS DE CONSTRUCCION



**PROYECTO :**  
**CONSULTORIA DE DISEÑO ELECTRICO DE TRANSFORMADOR, SUBSTACION, ACOMETIDAS E INSTALACION ELECTRICA, VOZ DATOS, SONIDOS Y VIDEO PARA EL SERVICIO DE RAYOS X**  
 COMPRA DIRECTA 2006CD-000928-2102



PROVINCIA : 1ª SAN JOSE    CANTON : 1º SAN JOSE    DISTRITO : 3º HOSPITAL

DEBIDO : Juan Machuca Flores. Año 2000

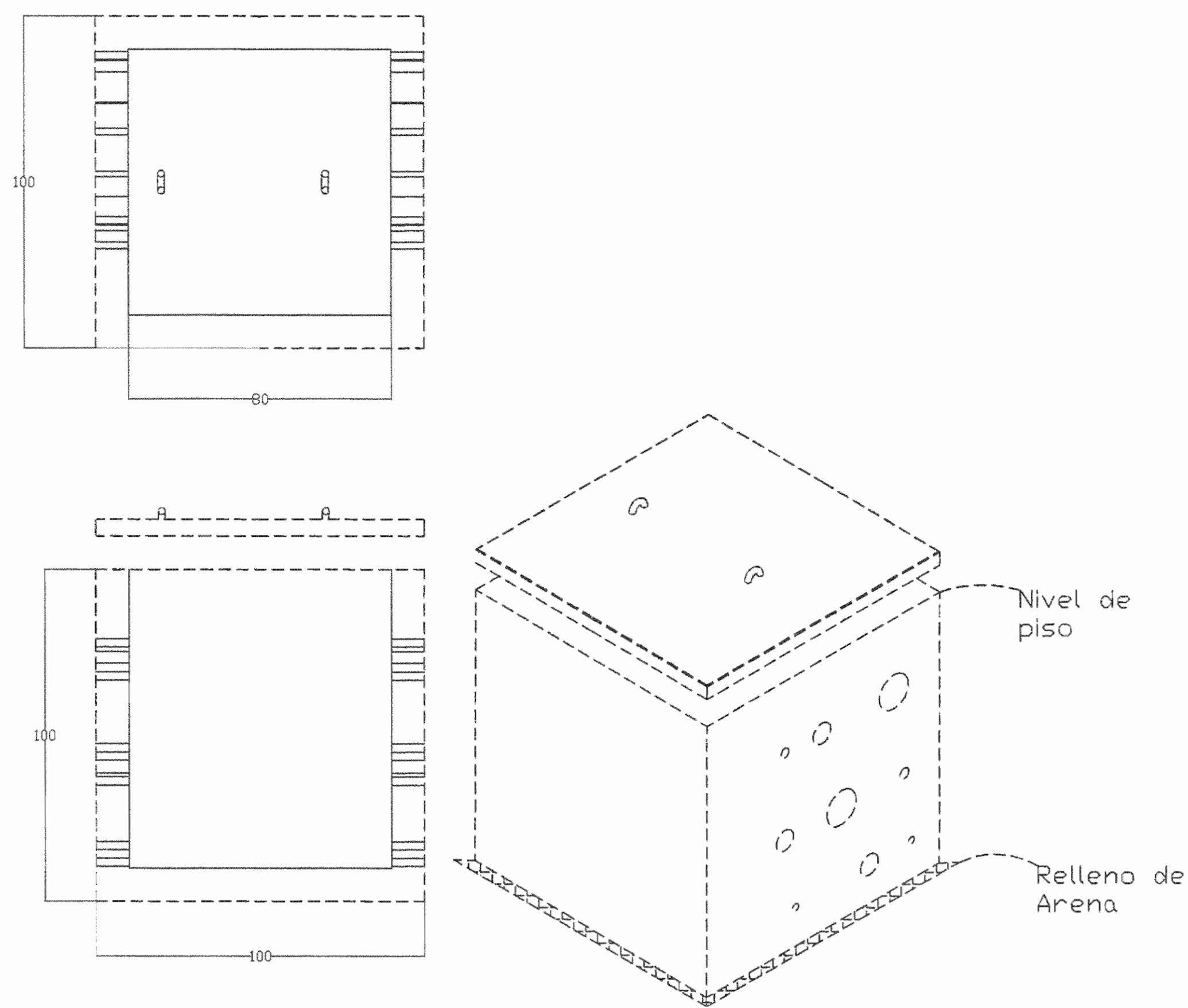
PROFESIONAL RESPONSABLE :  
 NOMBRE : ING. Jose Francisco Barrantes Dall'Anese  
 FIRMA : [Signature]    Nº REG.: IE-19769

PROFESIONAL RESPONSABLE :  
 DIRECCION TECNICA  
 NOMBRE : \_\_\_\_\_ Nº REG.: \_\_\_\_\_  
 FIRMA : \_\_\_\_\_ Nº REG.: \_\_\_\_\_

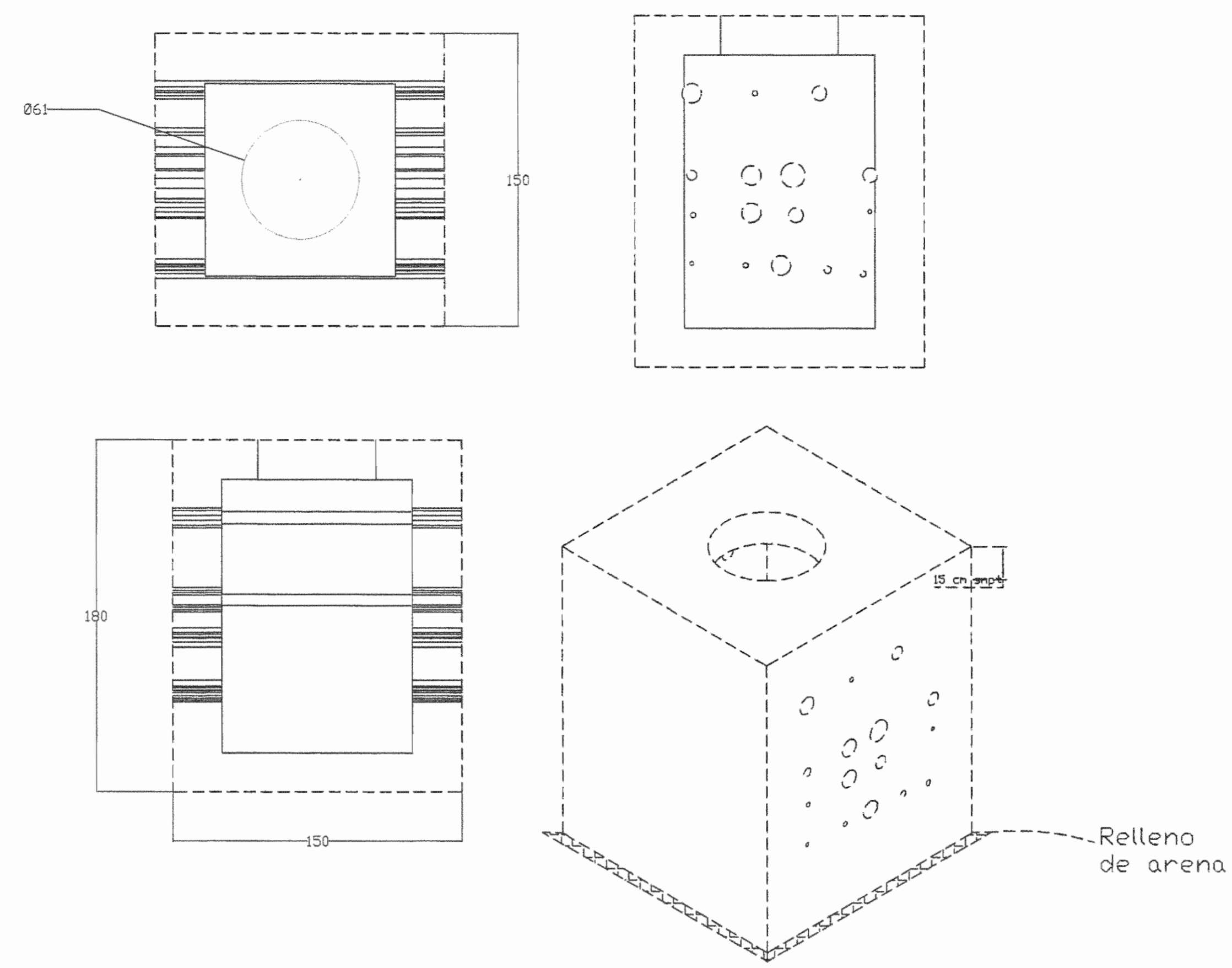
INFORMACION REGISTRO PUBLICO :  
 PROPIETARIO : \_\_\_\_\_  
 Nº CATASTRO : \_\_\_\_\_  
 SITIO : \_\_\_\_\_

CONTENIDO :  
 ENRUTAMIENTO BAJA TENSION Y GENERADOR DE EMERGENCIA

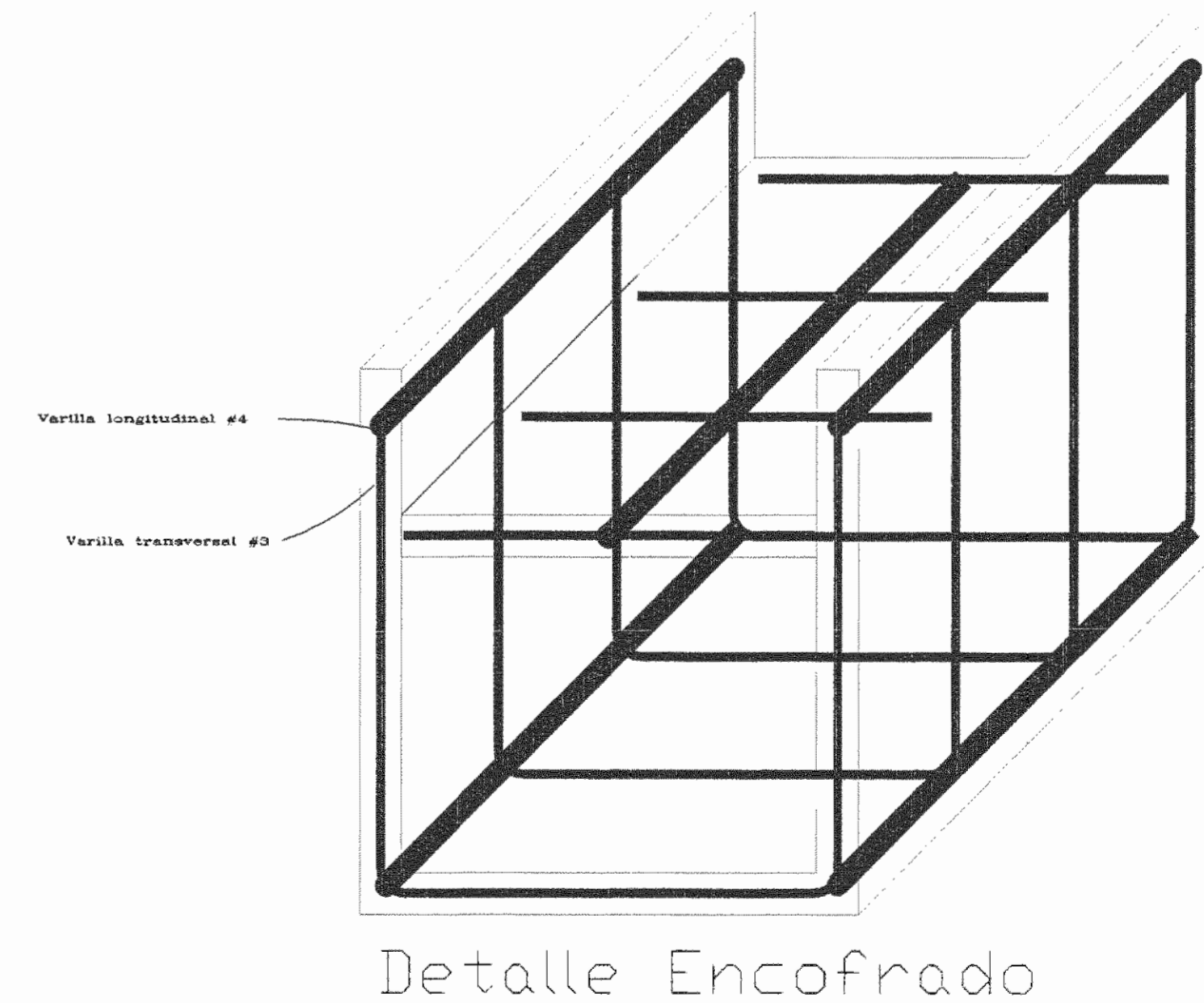
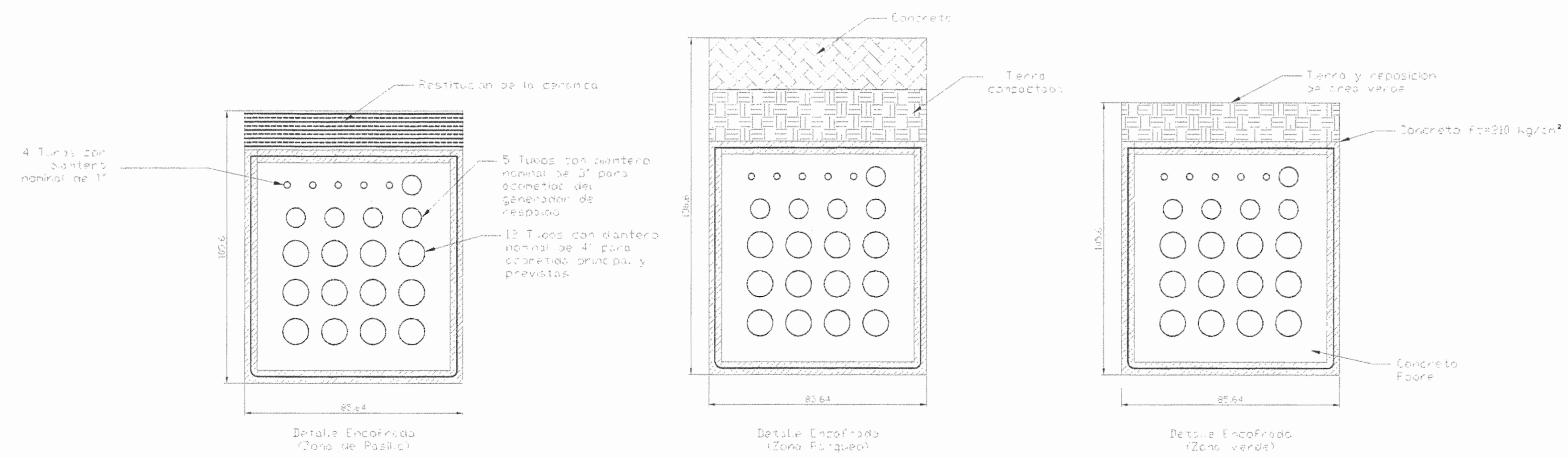
PLANO Nº: CD-000928-2102		
ESCALA :	FECHA :	LAMINA :
1:10	Junio 2006	2



Detalla típico de una caja de paso



Detalle típico de una arqueta



Detalle Encofrado

Detalles de ductos:

Notas generales:

- Varilla longitudinal #4 en extremos superiores e inferiores
- 4 Varillas transversales en U #3
- Concreto relleno pobre
- Concreto paredes, fondo, superior 210 kg/cm<sup>2</sup> con aditivo para rigidez
- Canalización de 1m de profundidad como mínimo

NOTA: Las dimensiones estan sujetas a cambios




01	PARA REVISION	08/11/07
----	---------------	----------

REV. D DESCRIPCION POR FECHA

APROBACION COMISION REVISORA DE PERIODO DE CONSTRUCCION



PROYECTO : CONSULTORIA DE DISEÑO ELECTRICO DE TRANSFORMADOR, SUBSTACION, ACOMETIDAS E INSTALACION ELECTRICA, VOZ DATOS, SONIDOS Y VIDEO PARA EL SERVICIO DE RAYOS X

COMPRA DIRECTA #0002-0002-0102

**C.C.S.S.**  
HOSPITAL SAN JUAN DE DIOS

PROVINCIA : CANTON : DISTRITO :  
1º SAN JOSE 1º SAN JOSE 3º HOSPITAL

DESENYO : Juan Machuca Flores. APROBADO #2000

PROFESIONAL RESPONSABLE :  
NOMBRE : DR. Jose Francisco Barrantes Dell'Anese  
FIRMA : [Signature] Nº REG. : 18-19789

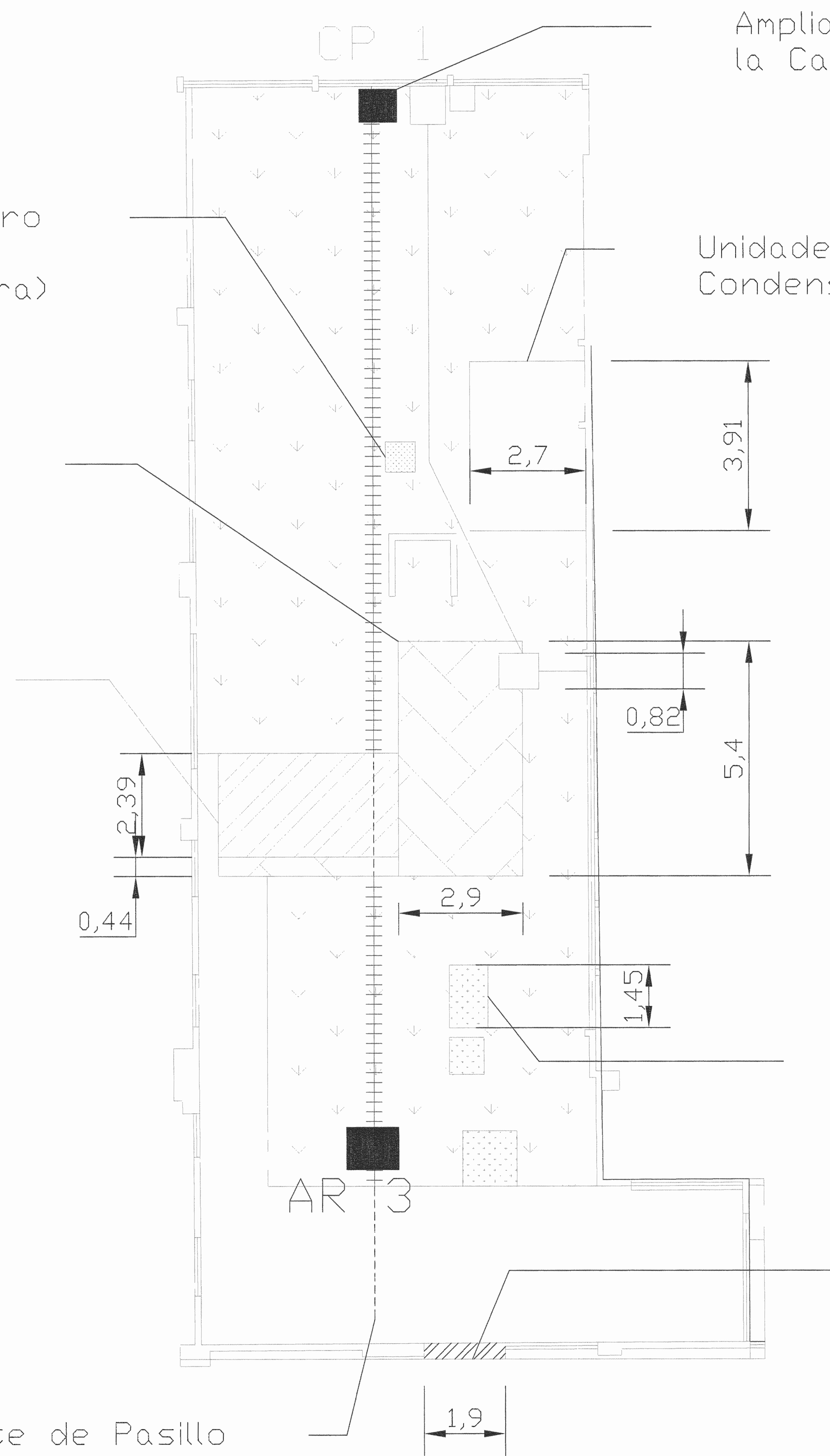
PROFESIONAL RESPONSABLE :  
DIRECCION TECNICA  
NOMBRE :  
FIRMA : Nº REG. :

INFORMACION REGISTRO PUBLICO :  
PROPIETARIO :  
Nº CATASTRO :  
SITIAS :

CONTENIDO :  
Detalles de canalizaciones

PLANO Nº : 01-00022-0102

ESCALA :	FECHA :	LÁMINA :
1:0,75	Junio 2000	3



# SIMBOLOGIA

- ARQUETAS
- CAJA DE PASO
- ENCOFRADO (AREA CEMENTO)
- ENCOFRADO EXISTENTE (EXPUESTO)
- +++++ ENCOFRADO (ZONA VERDE)
- ENCOFRADO EXISTENTE (SUBTERRANEO)



REV.	DESCRIPCION	POB.	FECHA

APROBACION COMISION REVISORA DE PROYECTOS DE CONSTRUCCION

**CORPORACION ELECTRICA**  
 OSUNA VARGAS S.A.  
 TEL. (505) 2218-3716 FAX (505) 2218-2999  
 Email: ngomez@cewenergy.com, GPO. A.C.E. COSTA RICA

PROYECTO : CONSULTORIA DE DISEÑO ELECTRICO DE TRANSFORMADOR, SUBESTACION, ACOMETIDAS E INSTALACION ELECTRICA, VOZ DATOS, SONIDOS Y VIDEO PARA EL SERVICIO DE RAYOS X  
 COMPIRA DIRECTA 8006CD-000992-S108

**C.C.S.S.**  
 HOSPITAL SAN JUAN DE DIOS

PROVINCIA : 1º SAN JOSE CANTON : 1º SAN JOSE DISTRITO : 3º HOSPITAL

DISEÑO : Juan Machuca Flores AUTOGUO 8200

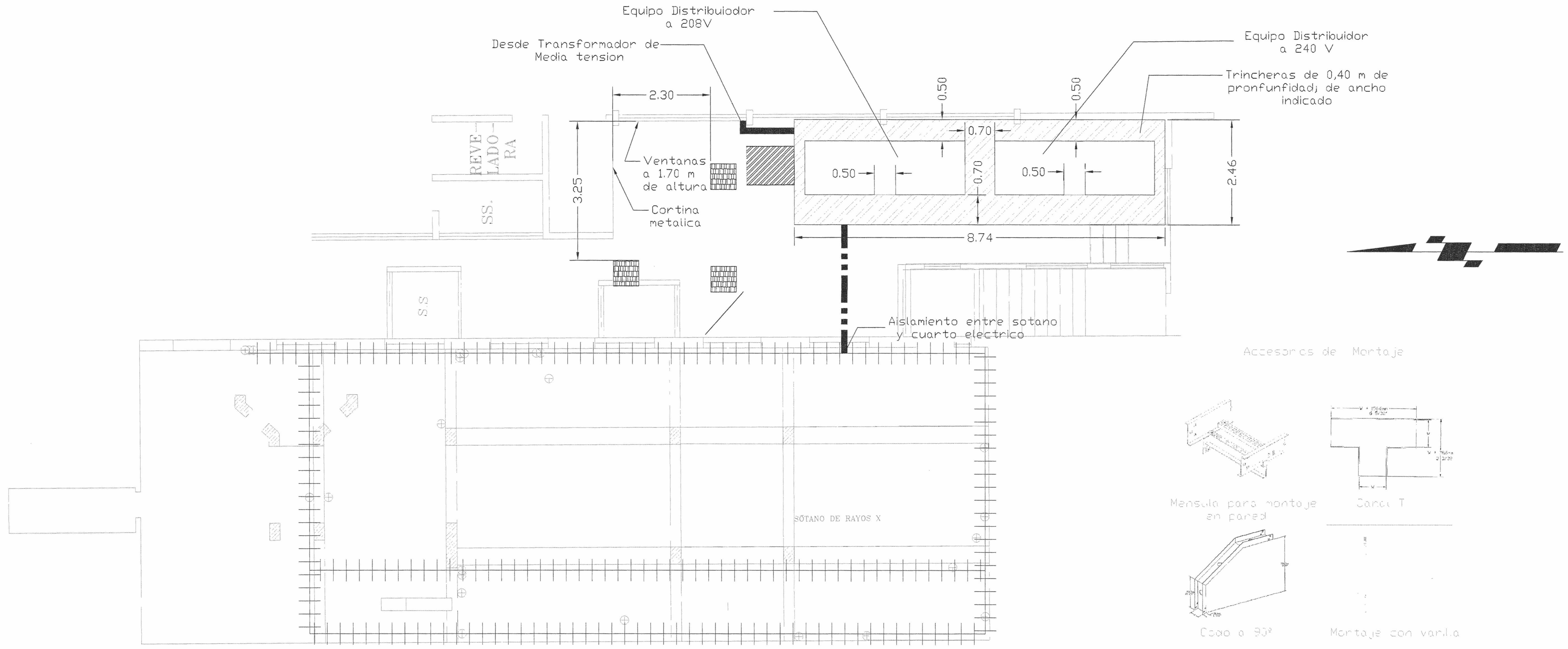
PROFESIONAL RESPONSABLE :  
 NOMBRE : ING. JOSE FRANCISCO BARRANTES DALL'ANESS  
 FIRMA : *[Signature]* Nº REG. : IR-10702

PROFESIONAL RESPONSABLE :  
 DIRECCION TECNICA  
 NOMBRE : \_\_\_\_\_ Nº REG. : \_\_\_\_\_  
 FIRMA : \_\_\_\_\_

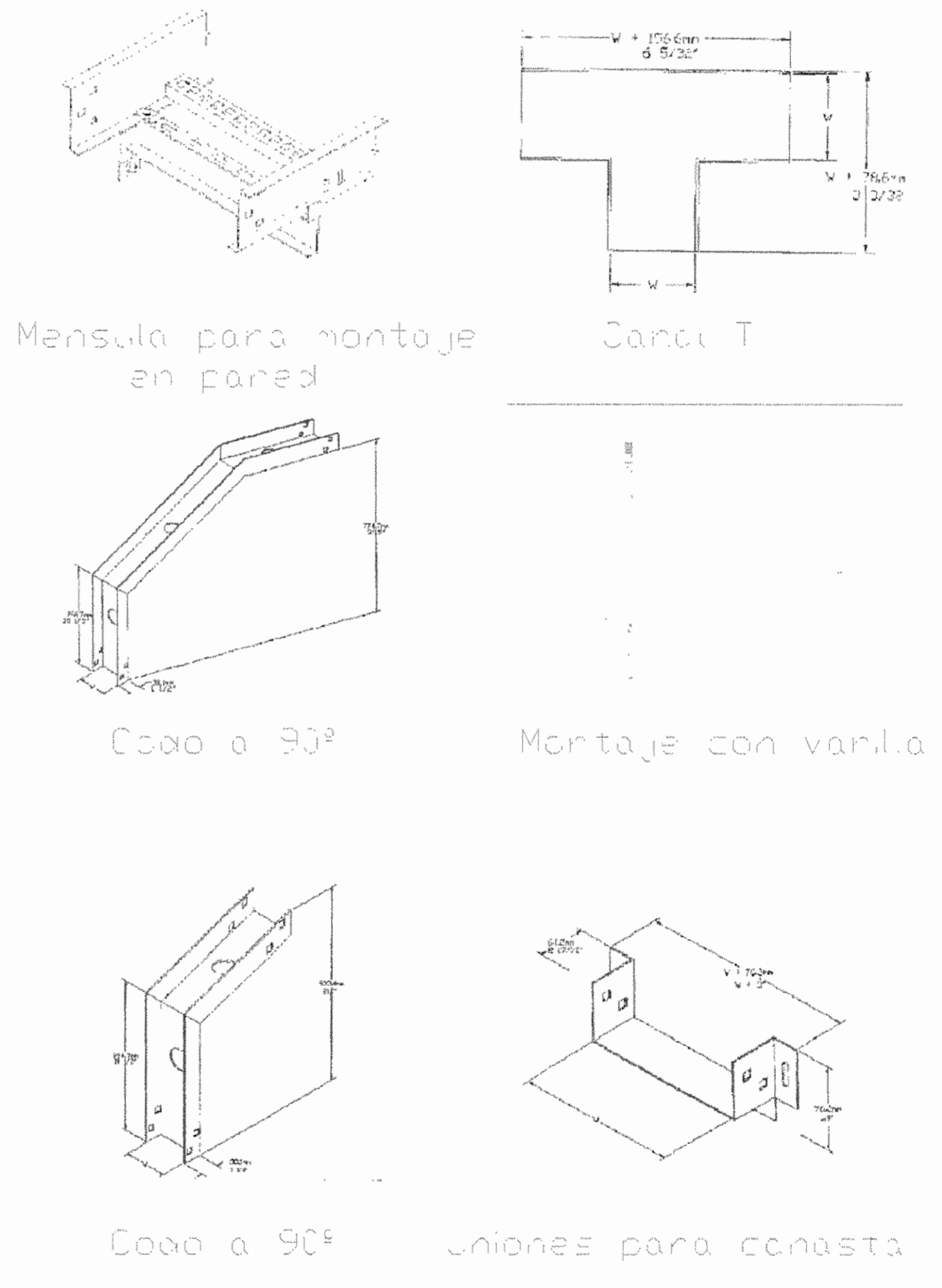
INFORMACION REGISTRO PUBLICO :  
 PROPIETARIO : \_\_\_\_\_  
 Nº CATASTRO : \_\_\_\_\_  
 SITIO : \_\_\_\_\_

CONTENIDO :  
 DETALLE AREA VERDE

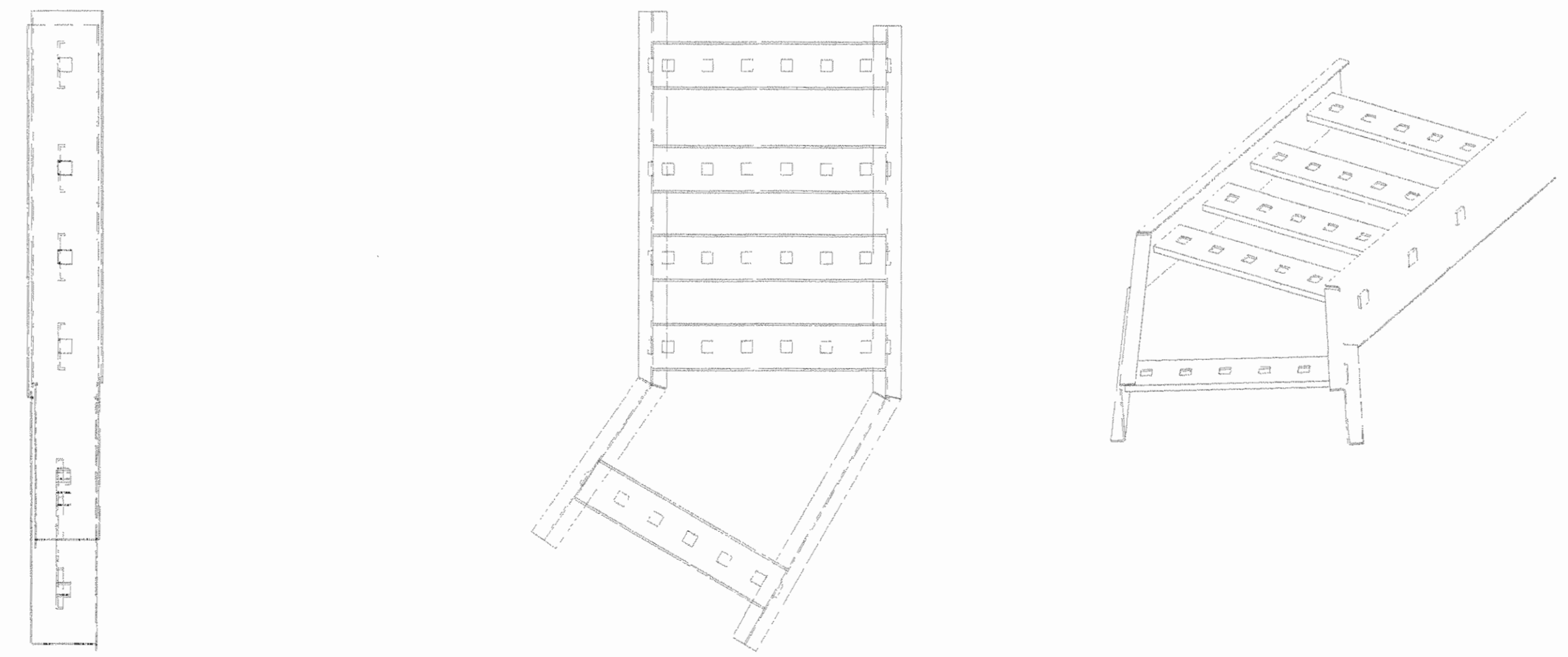
PLANO Nº :	CD-000992-S108
ESCALA :	1:80
FECHA :	Junio
LAMINA :	4 / 9



Accesorios de Montaje



REPRESENTACION ESQUEMATICA DE LAS CANASTAS DE DISTRIBUCION



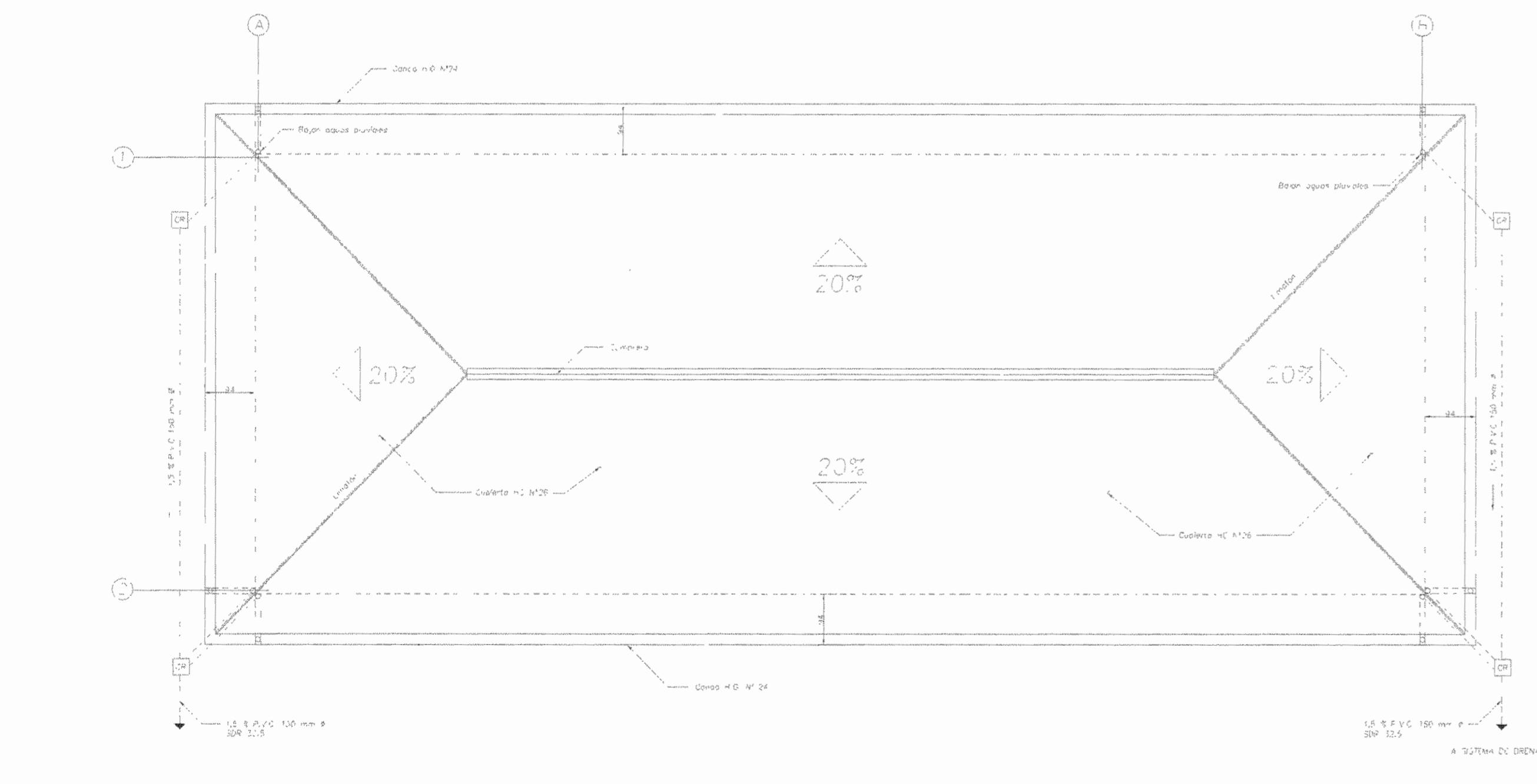
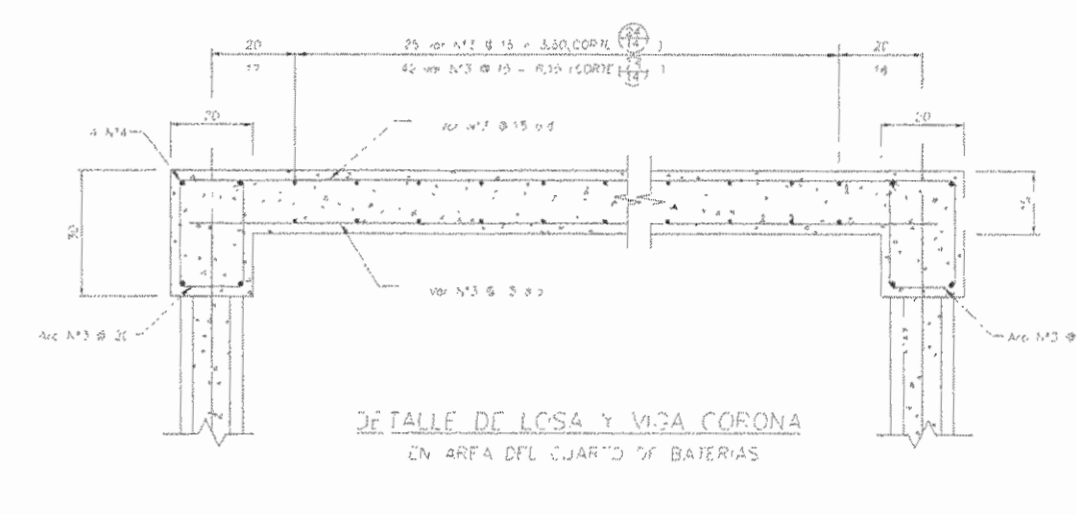
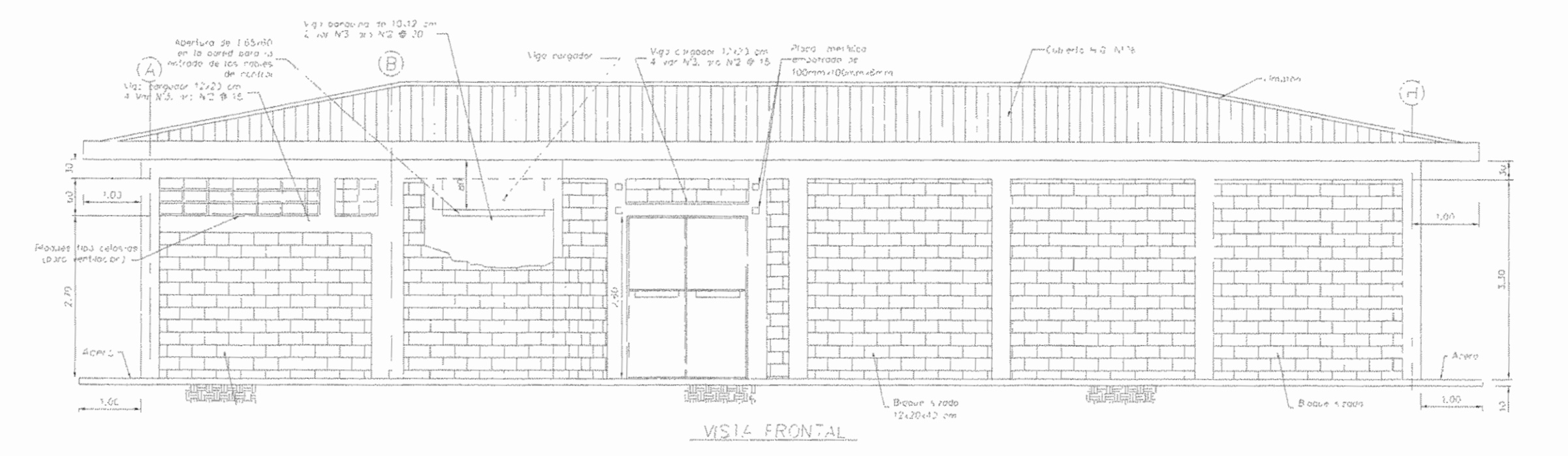
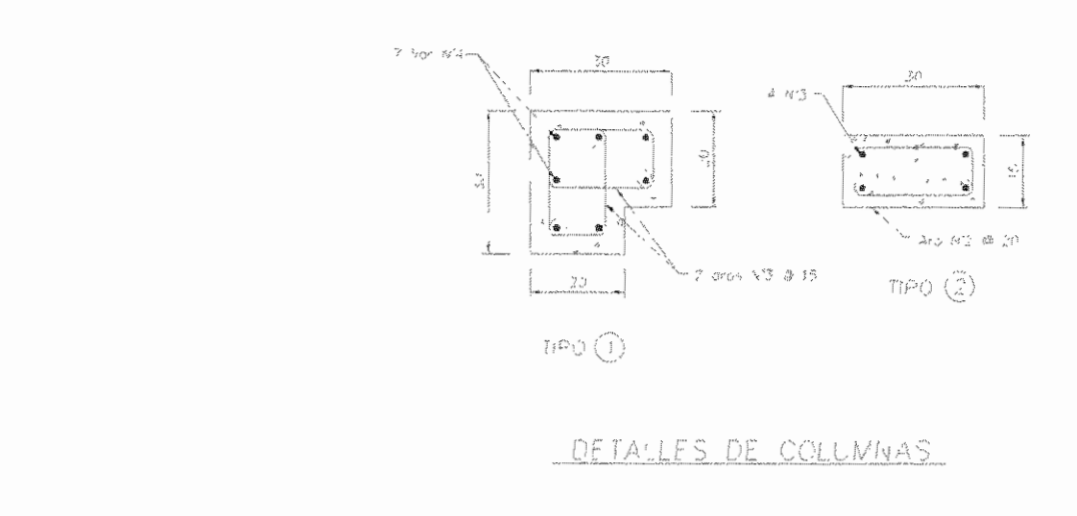
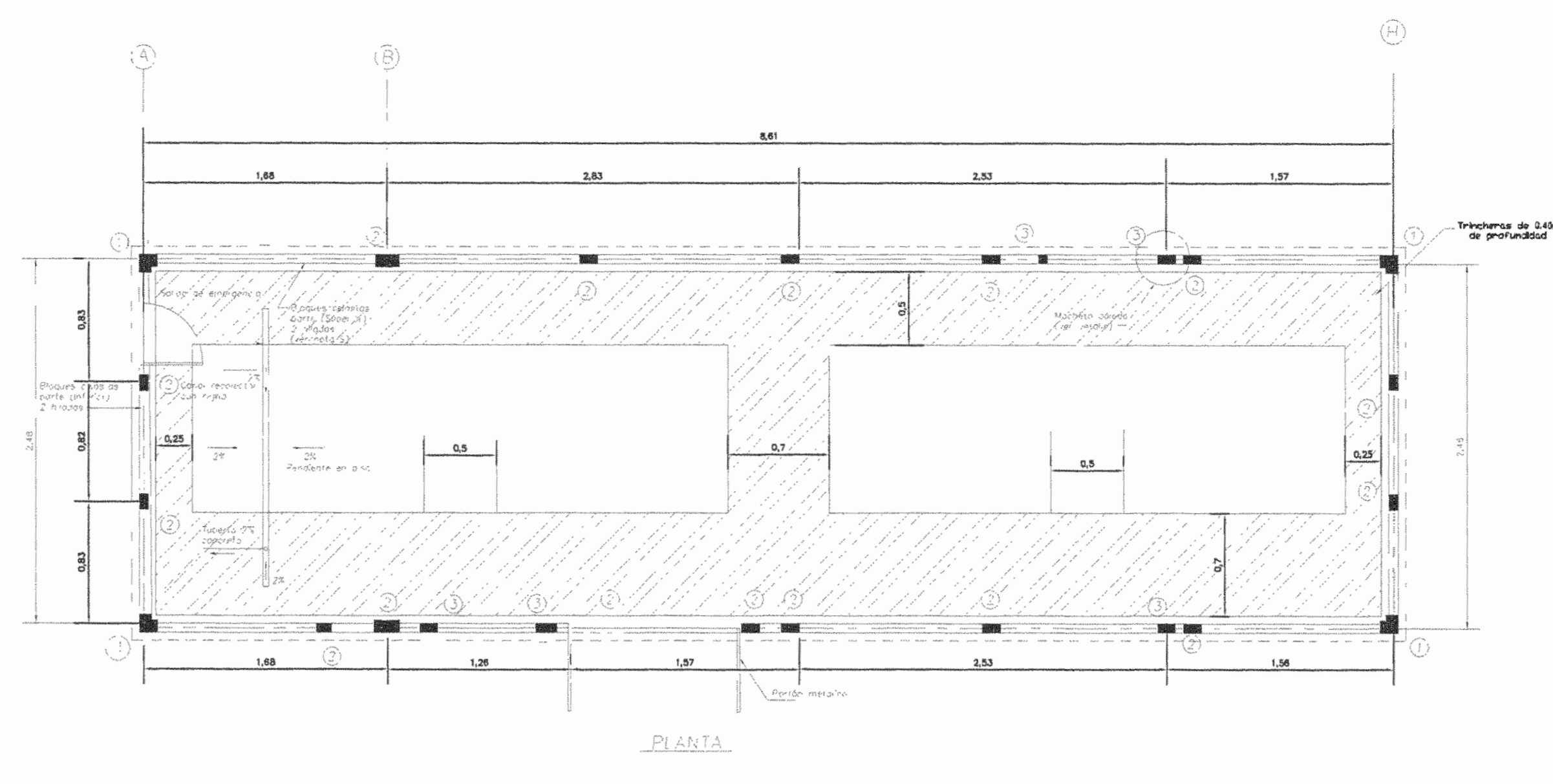
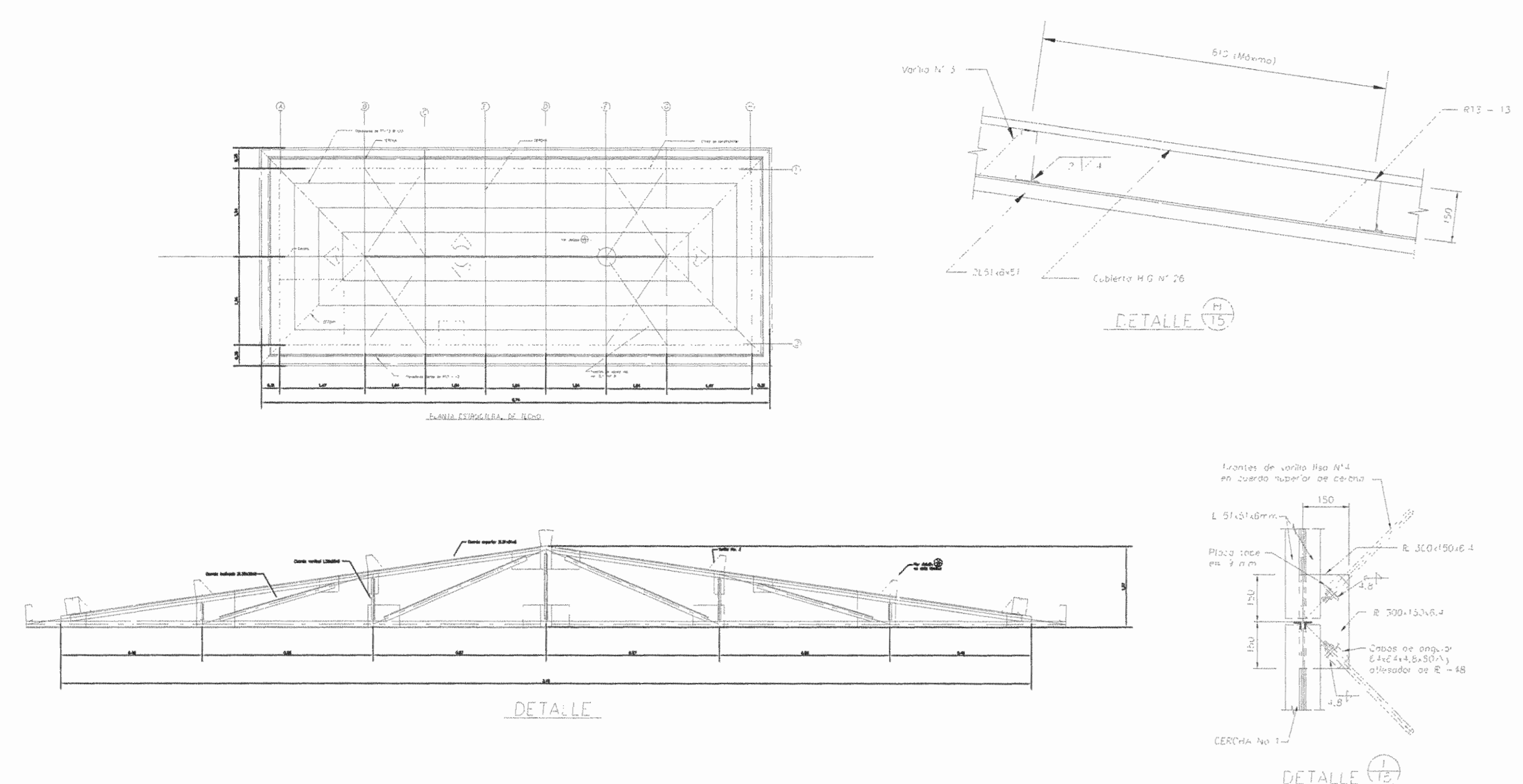
NOTA: LAS DIMENSIONES SE ENCUENTRAN SUJETAS A CAMBIOS

Canasta de Hierro Galvanizado con tapa, fijada mediante Soportería a la Loza Superior mediante Barra roscaada de 1/2" y estructura H en Riel B-line

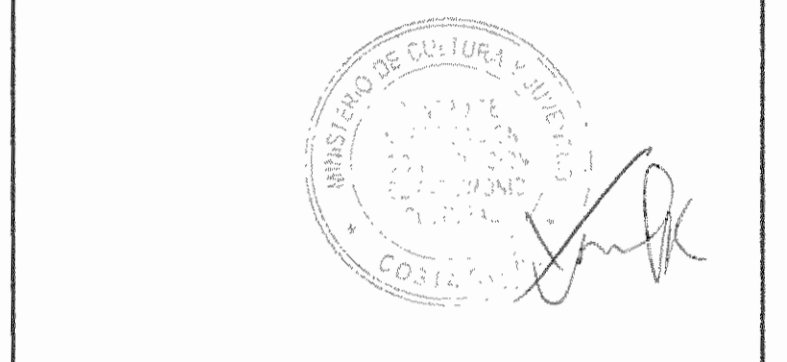
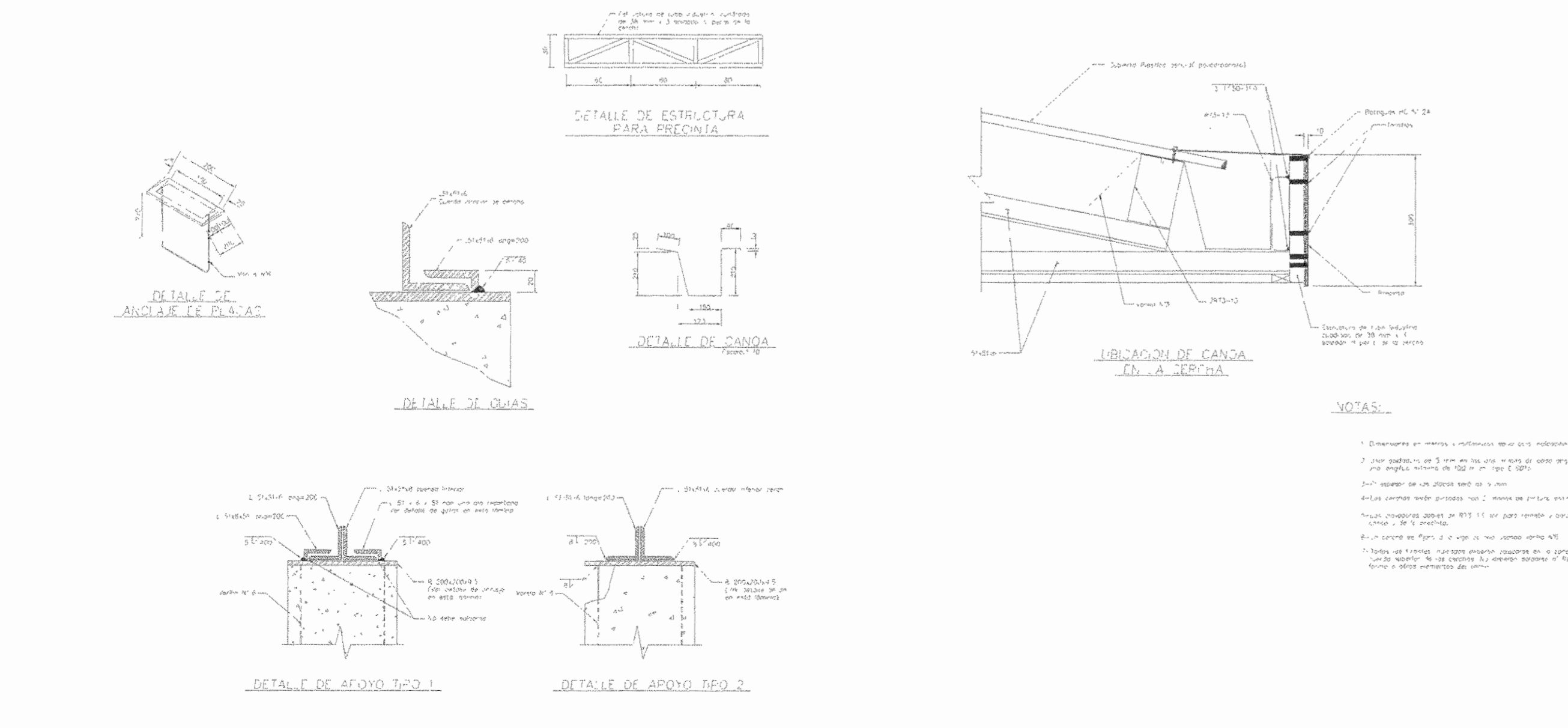
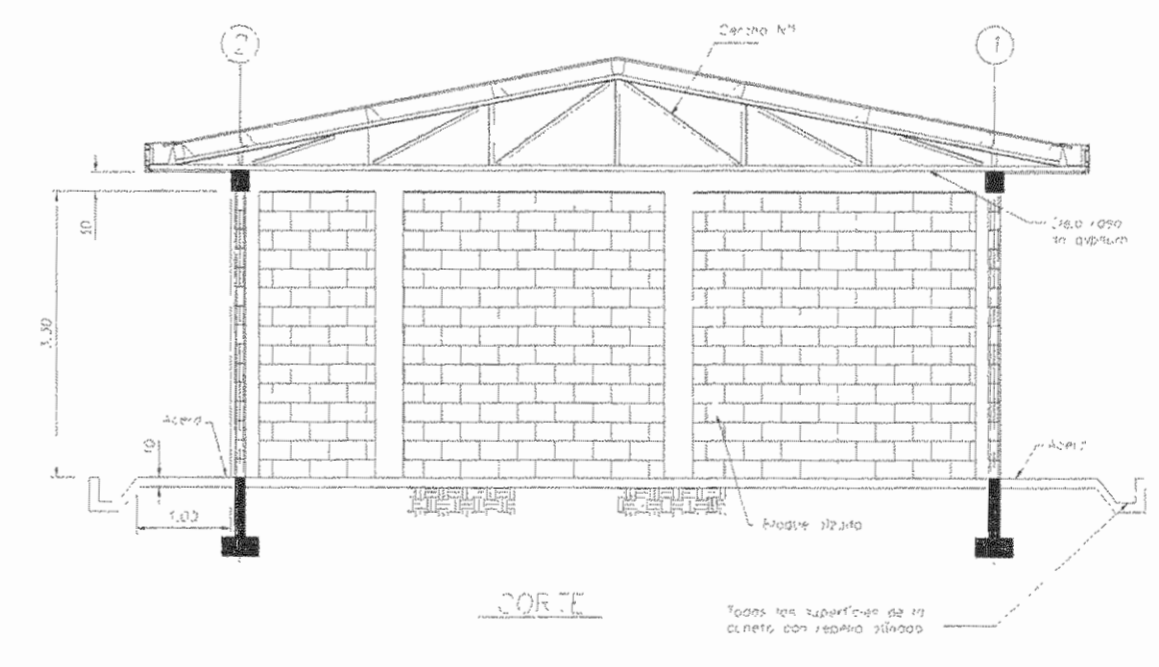
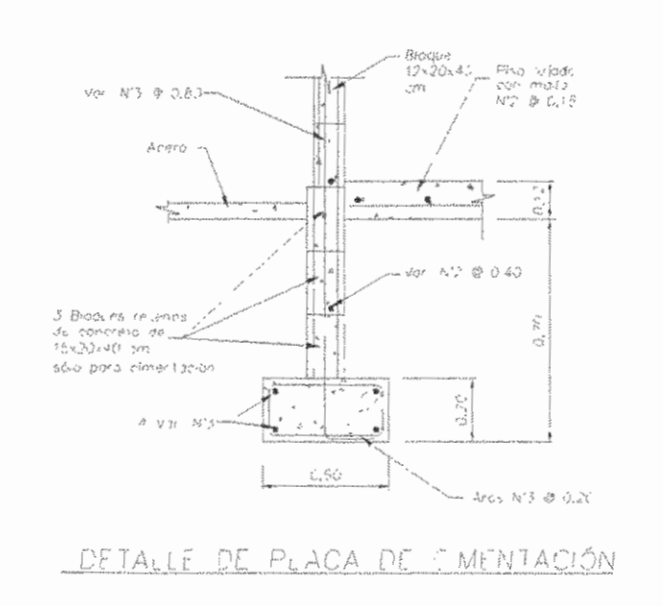
SIMBOLOGIA

- DUCTO VERTICAL
- DUCTO ACOMETIDA SUBTABLEROS
- CANASTA DE DISTRIBUCION CON TAPA DE 600MM DE ANCHO

REV.	DESCRIPCION	POR	FECHA
01	PARA REVISION		06/11/07
APROBACION COMISION REVISORA DE PERIODO DE CONSTRUCCION			
PROYECTO : CONSULTORIA DE DISEÑO ELECTRICO DE TRANSFORMADOR, SUBESTACION, ACOMETIDAS E INSTALACION ELECTRICA, VOZ DATOS, SONIDOS Y VIDEO PARA EL SERVICIO DE RAYOS X COMPRA DIRECTA 8008CD-00068-8108			
<b>C.C.S.S.</b> HOSPITAL SAN JUAN DE DIOS			
PROVINCIA :	CANTON :	DISTRITO :	
1º SAN JOSE	1º SAN JOSE	3º HOSPITAL	
DISEÑO : Juan Machuca Flores.  AMCCO 8200			
PROFESIONAL RESPONSABLE :			
NOMBRE : ING. Jose Francisco Barrantes Dell'Anese			
FIRMA :  Nº REG.: IE-18789			
PROFESIONAL RESPONSABLE :			
DIRECCION TECNICA			
NOMBRE : _____			
FIRMA : _____ Nº REG.: _____			
INFORMACION REGISTRO PUBLICO :			
PROPIETARIO : _____			
Nº CATASTRO : _____			
SITIAS : _____			
CONTENIDO :			
DETALLE SOTANO Y BANDEJAS			
PLANO Nº: CD-00068-8108			
ESCALA :	FECHA :	LÁMINA :	
1:88	Junio 8009	5	
			9



- NOTAS:
1. Dimensiones en milímetros salvo especificación en contrario.
  2. El concreto estructural tendrá una resistencia a la compresión de 30 MPa.
  3. El acero de refuerzo será grado 60 con un límite de fluencia de 350 MPa.
  4. Se utilizará un tipo de concreto de diseño de alta resistencia.
  5. Se adoptará un coeficiente de fricción de 0.7 entre el concreto y el acero.
  6. Se utilizará un tipo de concreto de diseño de alta resistencia.
  7. Se utilizará un tipo de concreto de diseño de alta resistencia.
  8. Se utilizará un tipo de concreto de diseño de alta resistencia.
  9. Se utilizará un tipo de concreto de diseño de alta resistencia.



REV.	DESCRIPCION	POR	FECHA
01	PARA REVISION		20/11/07

APROBACION COMISION REVISORA DE PERMISOS DE CONSTRUCCION

PROYECTO: CONSULTORIA DE DISEÑO ELECTRICO DE TRANSFORMADOR, SUBESTACION, ACOMETIDAS E INSTALACION ELECTRICA, VOZ DATOS, SONIDOS Y VIDEO PARA EL SERVICIO DE RAYOS X

INSTALACION ABREVIADA Nº 2006CD-00092-2102

**C.C.S.S.**  
HOSPITAL SAN JUAN DE DIOS

PROVINCIA: 1º SAN JOSE CANTON: 13AM JOSE DISTRITO: 3º HOSPITAL

DEFIUO: Juan Machuca Flores. ARTICO 2220

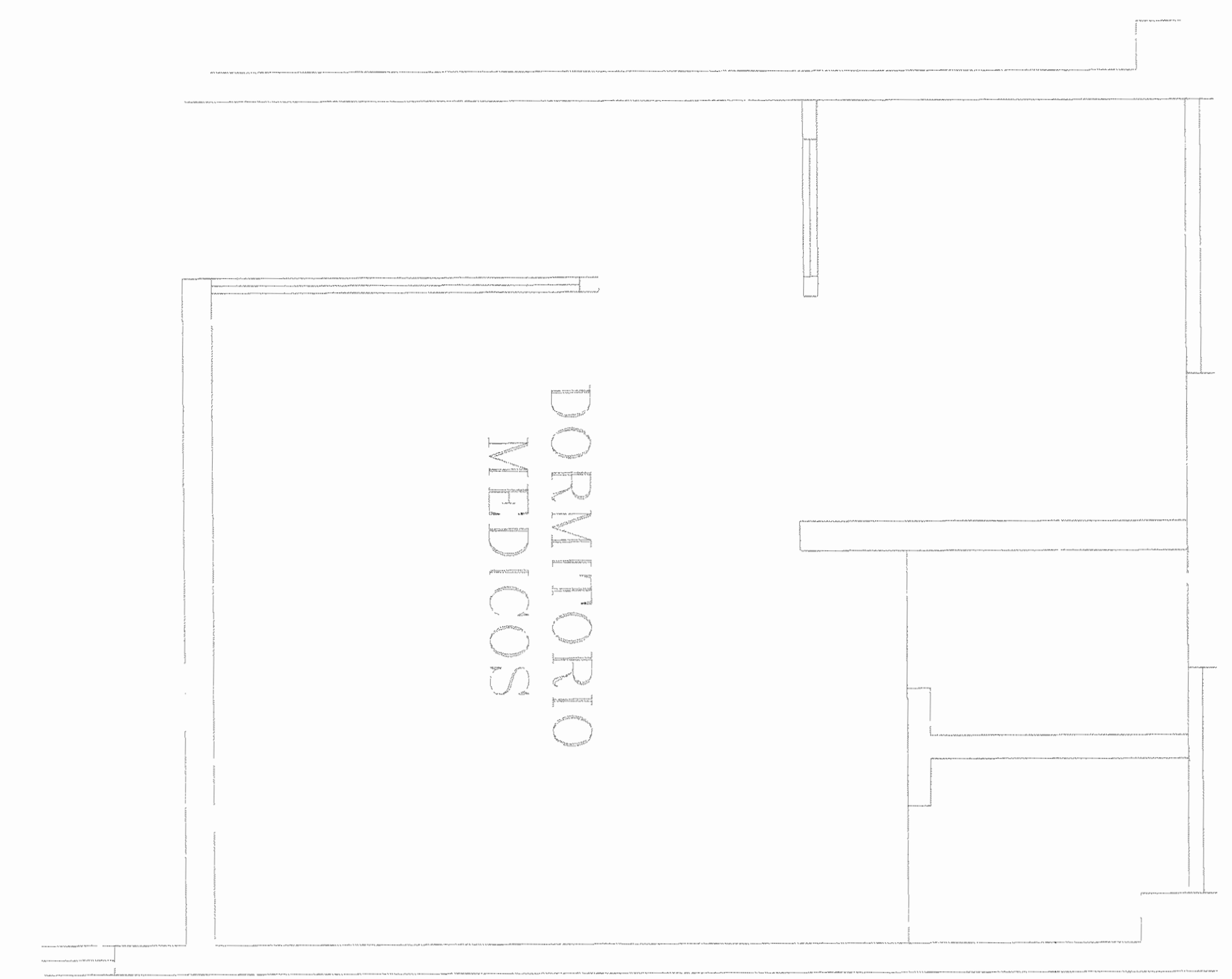
PROFESIONAL RESPONSABLE: NOMBRE: ING. Jose Francisco Barrantes Dall'Anese FIRMA: Nº REG. 22-19782

PROFESIONAL RESPONSABLE: DIRECCION TECNICA NOMBRE: FIRMA: Nº REG.:

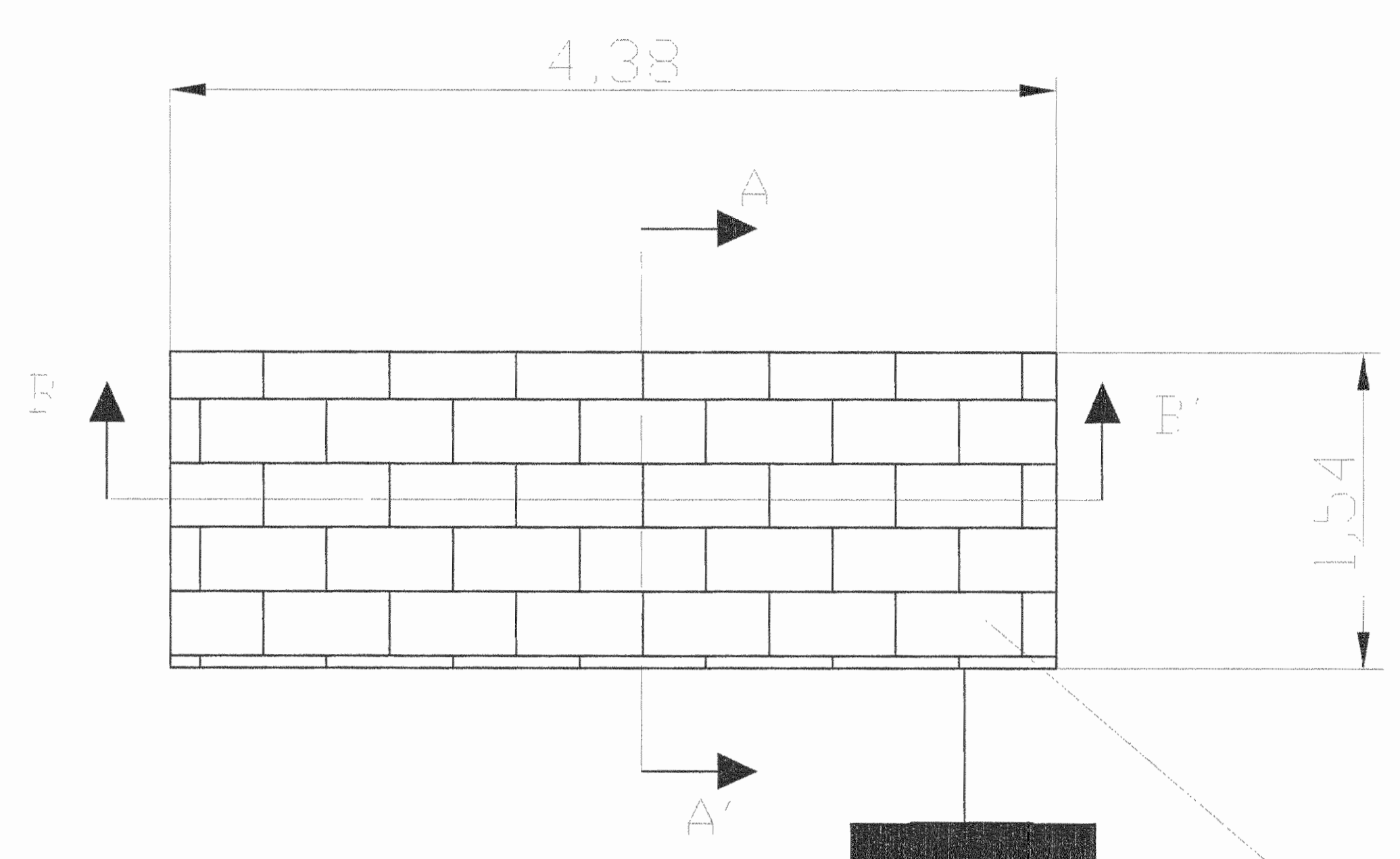
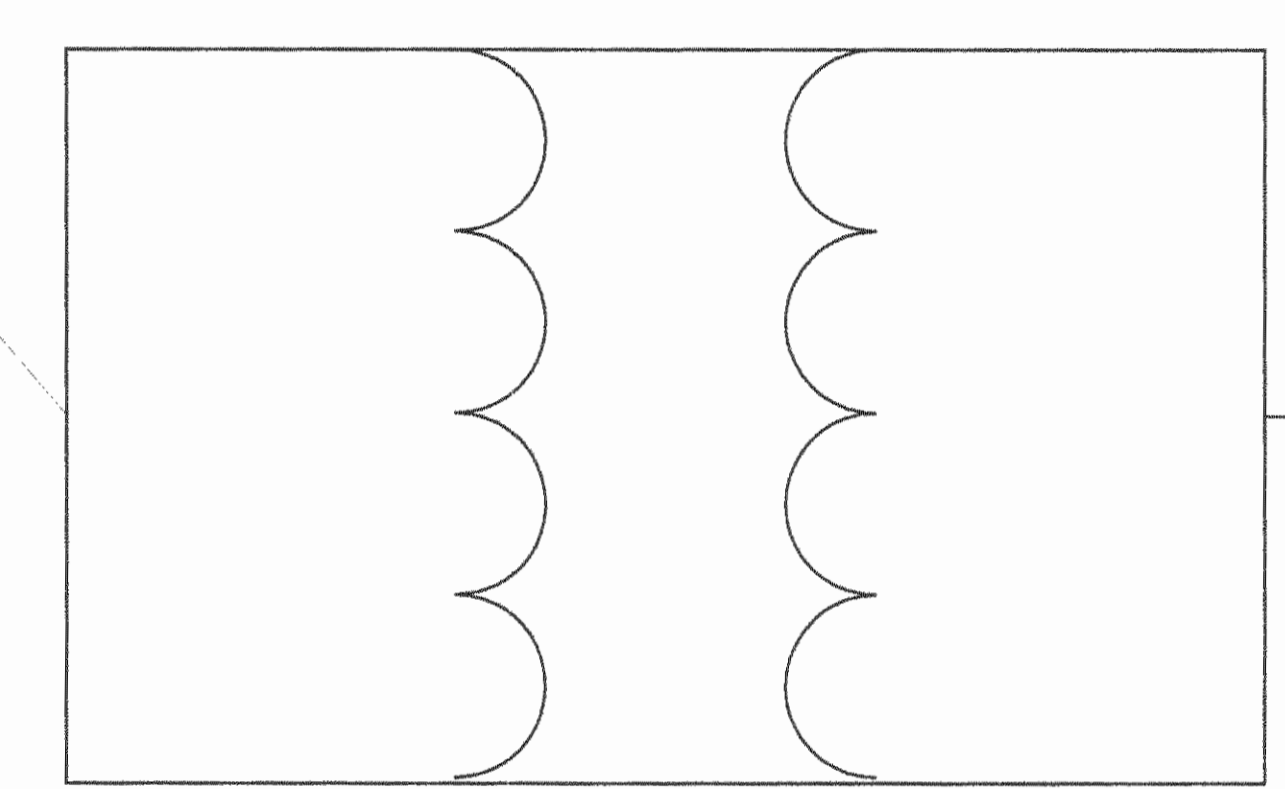
INFORMACION REGISTRO PUBLICO: PROPIETARIO: Nº CATASTRO: SITIO:

CONTENIDO: Obra Civil: Detalle Cuarto Electrico

PLANO Nº:	ESCALA:	FECHA:	LAMINA:
CD-00092-2102	Justo 2000		6



Transformador de media a baja tension



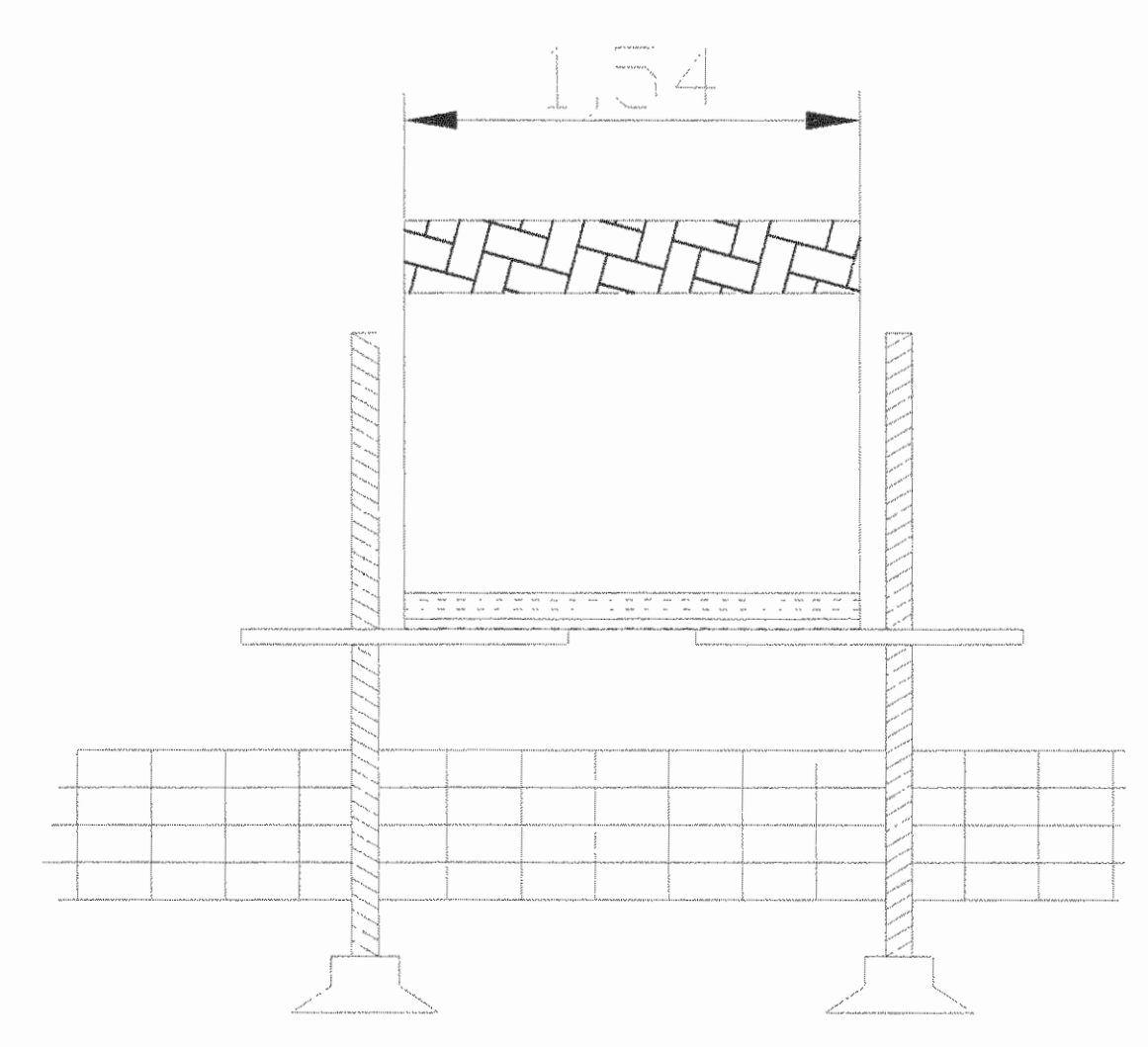
Zona de patrimonio histórico

AR 1

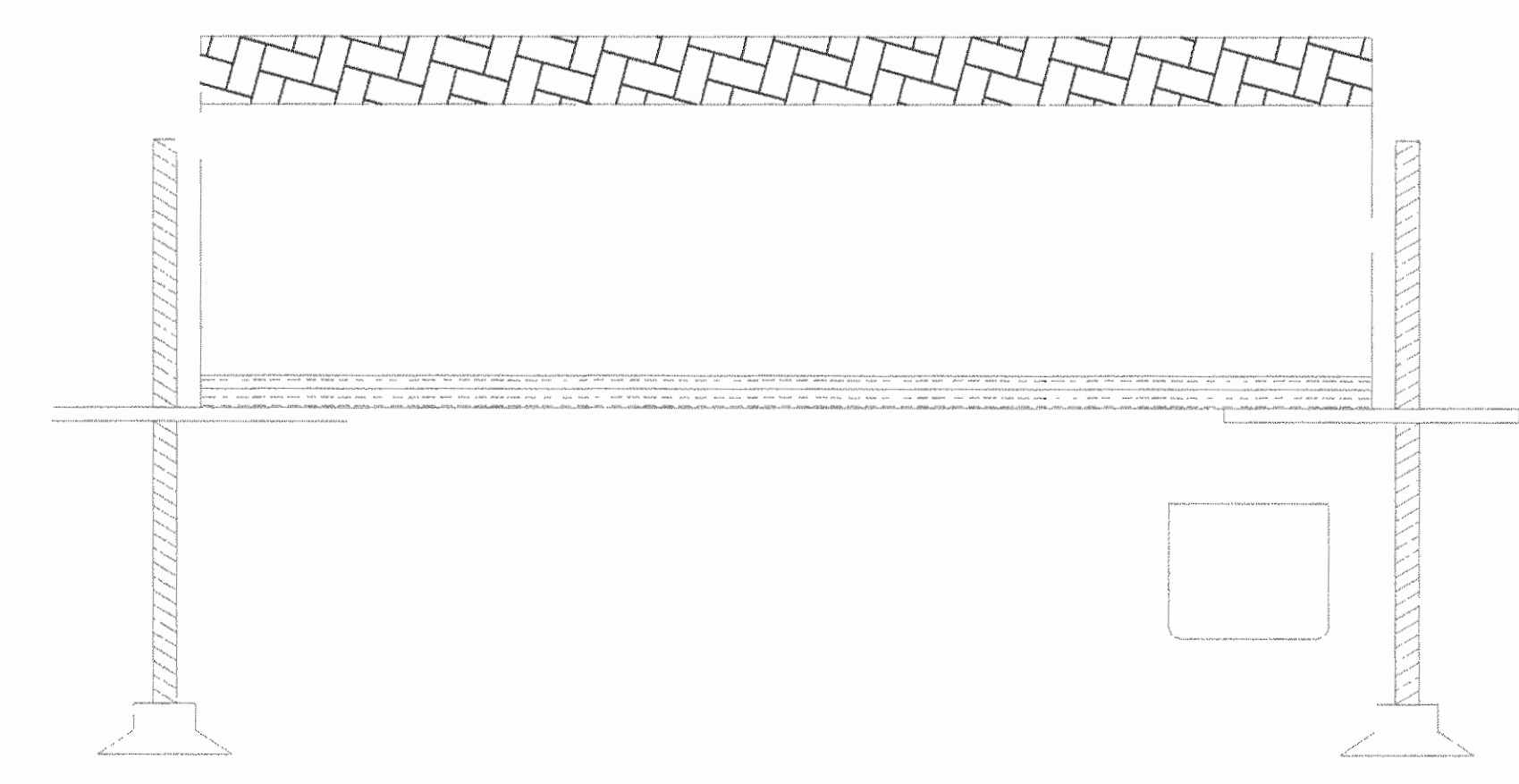
Encofrado subterráneo

Detalle de la posición del encofrado en la zona de patrimonio histórico

CORTE A-A'



CORTE B-B'



**SIMBOLOGIA**

- ARQUETAS
- CAJA DE PASO
- ENCOFRADO (AREA CEMENTO)
- ENCOFRADO (AREA PASILLO)
- ENCOFRADO (ZONA VERDE)



01	PARA REVISION	28/11/07
----	---------------	----------

REV.	DESCRIPCION	POR	FECHA
APROBACION COMISION REVISORA DE PERMISOS DE CONSTRUCCION			

**CORPORACION ELECTRICA**  
OSUNA VARGAS S.A.  
TEL: (051) 212-3719 FAX: (051) 212-3795  
Email: info@corporacione.com 200 JOSE, COClea, ECU

**PROYECTO :**  
CONSULTORIA DE DISEÑO ELECTRICO DE TRANSFORMADOR, SUBESTACION, ACOMETIDAS E INSTALACION ELECTRICA, VOZ DATOS, SONIDOS Y VIDEO PARA EL SERVICIO DE RAYOS X  
COMPRÁ DIRECTA 2008CD-00088-8108

**C.C.S.S.**  
HOSPITAL SAN JUAN DE DIOS

PROVINCIA : 1ª SAN JOSE    CANTON : 1ª SAN JOSE    DISTRITO : 3ª HOSPITAL

DISEÑO : Juan Machuca Flores    APROBO 2008

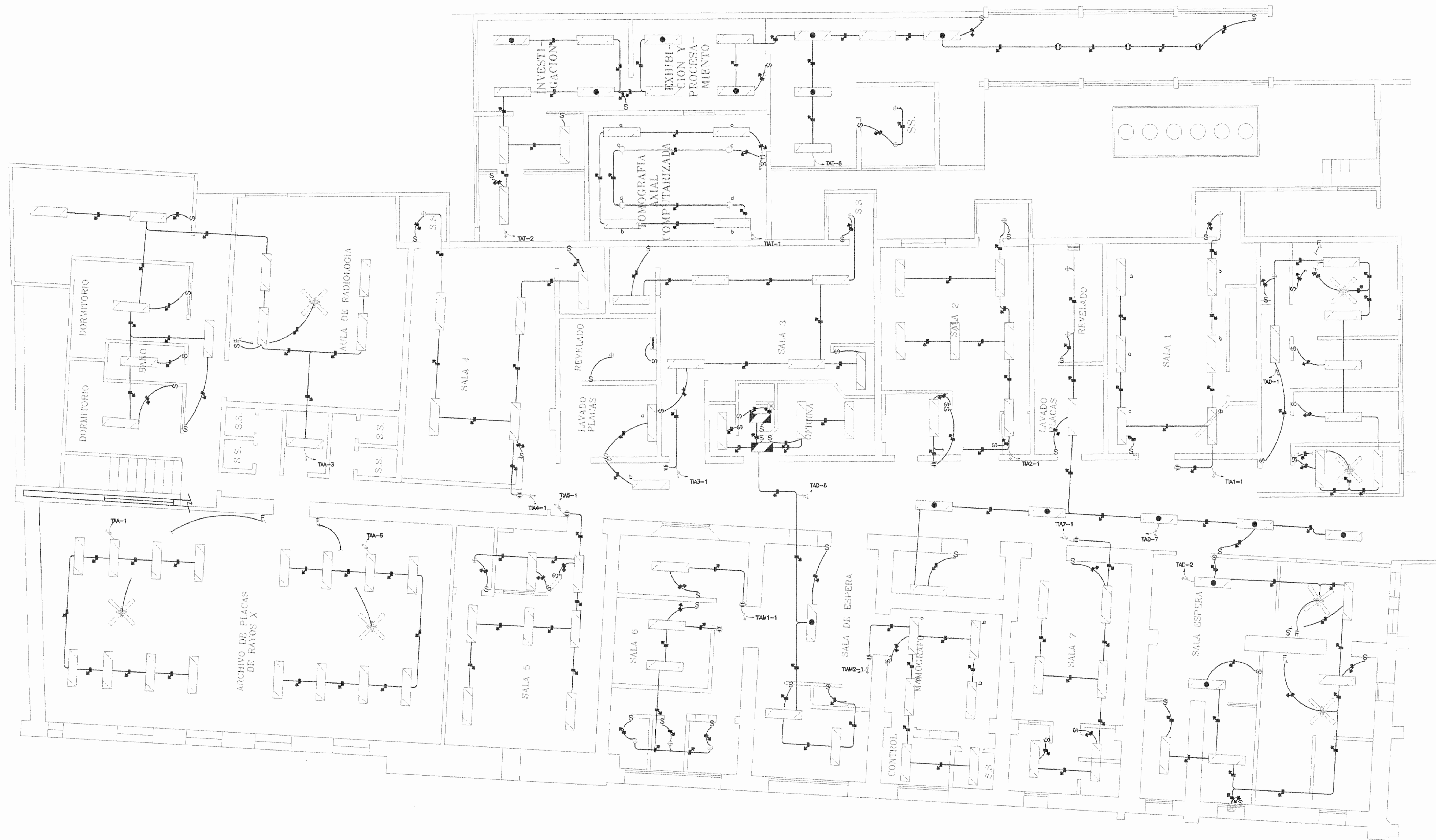
PROFESIONAL RESPONSABLE :  
NOMBRE : **ING. Jose Francisco Barrantes Dall'Anese**  
FIRMA : \_\_\_\_\_ Nº REG.: **JB-19789**

PROFESIONAL RESPONSABLE :  
DIRECCION TECNICA  
NOMBRE : \_\_\_\_\_ Nº REG.: \_\_\_\_\_  
FIRMA : \_\_\_\_\_

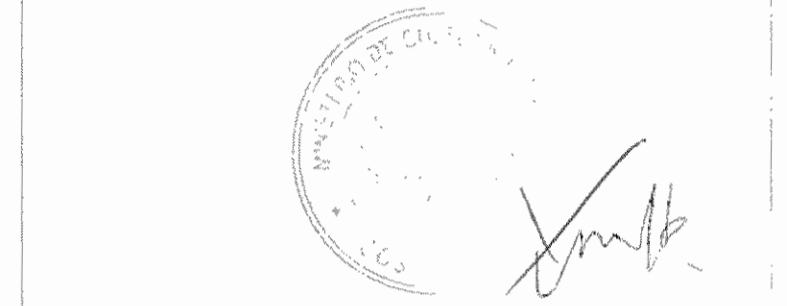
INFORMACION REGISTRO PUEBLO :  
PROPIETARIO : \_\_\_\_\_  
Nº CATASTRO : \_\_\_\_\_  
SITIO : \_\_\_\_\_

CONTENIDO :  
**DETALLE ZONA DE PATRIMONIO HISTORICO**

PLANO Nº: CD-00088-2102		
ESCALA :	FECHA :	LAMINA :
1:40	Junio 2008	7



SIMBOLOGIA			
	TRANSFORMANTE 220V/100V 15 AMPERES C4 TUBERA GRADO 700/1.500	S	WATER-PROOF SWITCH
	TRANSFORMANTE 220V/100V 15 AMPERES CON TUBERA NUEVO HORN (SERIE 01220 HOSPITALAR)	F	CONTROLADOR DE TEMPERATURAS
	TRANSFORMANTE 220V/100V 15 AMPERES CON TUBERA NUEVO HORN (SERIE 01220 HOSPITALAR)	E	EXTRACTOR VENTILACION FORZADA
	TRANSFORMANTE 220V/100V 15 AMPERES CON TUBERA NUEVO HORN (SERIE 01220 HOSPITALAR)	W	VENTILADOR DE UNO O VARIOS CON EL 7 INFORMADA
	TRANSFORMANTE 220V/100V 15 AMPERES CON TUBERA NUEVO HORN (SERIE 01220 HOSPITALAR)	L	LAMPARAS DE GASES PARA OPERACIONES CON UNO O VARIOS DE 120 VOLTIOS - TUBERA NUEVO HORN (SERIE 01220 HOSPITALAR)
	SALA PARA MOTOR DE 220V/100V DE LAS CARACTERISTICAS INDICADAS EN TABLA DE DATOS	M	LAMPARAS FLUORESCENTES PARA EMERGENCIAS CON UNO O VARIOS DE 120 VOLTIOS - TUBERA NUEVO HORN (SERIE 01220 HOSPITALAR)
	ORBITO DIRECTO A TABLERO	N	LAMPARAS FLUORESCENTES PARA EMERGENCIAS CON UNO O VARIOS DE 120 VOLTIOS - TUBERA NUEVO HORN (SERIE 01220 HOSPITALAR)
	TUBERA POR 220V O ESPERADA EN PARED	U	LUZ A GUARDAR EN CUARTOS OCUPADOS
	TABLERO X DISTRIBUCION DE RAYOS X SERIE 01220 HOSPITALAR	D	LUZ INDICADORA DE UNO O VARIOS DE 120 VOLTIOS
	ATACADOR DOBLE	U	LAMPARAS MANEJABLES EN SELO ESCALA 120V/240V 100W/150W/200W O SIMILAR



CI	PARA REVISION	SR. 13 07
REV.	DESCRIPCION POR	FECHA
APROBACION COMISION REVISORA DE PERMISOS DE CONSTRUCCION		



PROYECTO : CONSULTORIA DE DISEÑO ELECTRICO DE TRANSFORMADOR, SUBESTACION, ACOMETIDAS E INSTALACION ELECTRICA, VOZ DATOS, SONIDOS Y VIDEO PARA EL SERVICIO DE RAYOS X

COMPRA DIRECTA Nº 2008CD-00022-2102



PROVINCIA : SAN JOSÉ CANTON : SAN JOSÉ DISTRITO : 3ra OFICINA

DISEÑO : Juan Machuca Flores 21/05/00 12:00

PROFESIONAL RESPONSABLE : NOMBRE : DR. Juan Francisco Barrantes Dall'Anese FIRMA : [Signature] Nº REG. IE-19769

PROFESIONAL RESPONSABLE : DIRECCION TECNICA : NOMBRE : FIRMA : Nº REG. :

INFORMACION REGISTRO PUBLICO : PROPIETARIO : Nº CATASTRO : RITAS :

CONTENIDO : Planta de Iluminacion

PLANO Nº	CD-00022-2102
ESCALA	FECHA
GRAFICA	Julio 2000
LAMINA	8





**Simbología**

	TOMACORRIENTE SOBRE 120 VOLTIOS, 15 AMPERES, CON TAPA, GRADO RESISTENTE		INTERRUPTOR SIMPLE
	TOMACORRIENTE SOBRE 120 VOLTIOS, 15 AMPERES, CON TAPA, NIVEL POR INTERRUPTOR, GRADO RESISTENTE		CONTROLADOR DE VOLTAJES
	TOMACORRIENTE SOBRE 120 VOLTIOS, 15 AMPERES, CON TAPA, PARA RED SENSIBLE, GRADO RESISTENTE		VENTILADOR
	TOMACORRIENTE SOBRE 120 VOLTIOS, 15 AMPERES, CON TAPA, PARA RED SENSIBLE, GRADO RESISTENTE, CON TOMACORRIENTE		VENTILADOR DE TECHO
	TOMACORRIENTE SOBRE 120 VOLTIOS, 15 AMPERES, CON TAPA, PARA RED SENSIBLE, GRADO RESISTENTE, CON TOMACORRIENTE Y TOMACORRIENTE		TOMACORRIENTE CON TOMACORRIENTE
	TOMACORRIENTE SOBRE 120 VOLTIOS, 15 AMPERES, CON TAPA, PARA RED SENSIBLE, GRADO RESISTENTE, CON TOMACORRIENTE		TOMACORRIENTE CON TOMACORRIENTE
	TOMACORRIENTE SOBRE 120 VOLTIOS, 15 AMPERES, CON TAPA, PARA RED SENSIBLE, GRADO RESISTENTE, CON TOMACORRIENTE		TOMACORRIENTE CON TOMACORRIENTE
	TOMACORRIENTE SOBRE 120 VOLTIOS, 15 AMPERES, CON TAPA, PARA RED SENSIBLE, GRADO RESISTENTE, CON TOMACORRIENTE		TOMACORRIENTE CON TOMACORRIENTE
	TOMACORRIENTE SOBRE 120 VOLTIOS, 15 AMPERES, CON TAPA, PARA RED SENSIBLE, GRADO RESISTENTE, CON TOMACORRIENTE		TOMACORRIENTE CON TOMACORRIENTE
	TOMACORRIENTE SOBRE 120 VOLTIOS, 15 AMPERES, CON TAPA, PARA RED SENSIBLE, GRADO RESISTENTE, CON TOMACORRIENTE		TOMACORRIENTE CON TOMACORRIENTE
	TOMACORRIENTE SOBRE 120 VOLTIOS, 15 AMPERES, CON TAPA, PARA RED SENSIBLE, GRADO RESISTENTE, CON TOMACORRIENTE		TOMACORRIENTE CON TOMACORRIENTE



01	PARA REVISION	20/11/07
----	---------------	----------

REV. DESCRIPCION POR FECHA  
 APROBACION COMISION REVISORA DE PERMISO DE CONSTRUCCION

**CORPORACION ELECTRICA**  
 CIENEN VARELLAS  
 TEL: (051) 221-3114 FAX: (051) 221-2858  
 Email: hys@corpoelectrica.com.pe SAN JOSE, CAYMA, PERU

PROYECTO:  
 CONSULTORIA DE DISEÑO ELECTRICO DE TRANSFORMADOR, SUBESTACION ACOMETIDAS E INSTALACION ELECTRICA, VOZ DATOS, SONIDOS Y VIDEO PARA EL SERVICIO DE RAYOS X

COMPRA DIRECTA Nº 2006CD-000922-2102

**C.C.S.S.**  
 HOSPITAL SAN JUAN DE DIOS

PROVINCIA: SAN JOSE CANTON: SAN JOSE DISTRITO: HOSPITAL

DEBIDO: Juan Machuca Flores

PROFESIONAL RESPONSABLE:  
 NOMBRE: DR. Jose Francisco Barrantes Dal Anese  
 FIRMA: [Signature] Nº REG. IE-10815

PROFESIONAL RESPONSABLE DISEÑO TECNICO  
 NOMBRE: \_\_\_\_\_ Nº REG.: \_\_\_\_\_

INFORMACION REGISTRO PUBLICO  
 PROPIETARIO: \_\_\_\_\_  
 Nº CATASTRO: \_\_\_\_\_  
 SITAS: \_\_\_\_\_

CONTENIDO:  
 Tomacorrientes Generales y Red Sensitiva

PLANO Nº:	LA 100063-02-1
ESCALA:	FECHA: Junio 2009
GRAFICA:	LAMINA: 9