

LAMINA INDICE



-A1:

- CONJUNTO
- DISEÑO
- PLANTA ARQUITECTÓNICA - ESTADO ACTUAL
- TABLA DE SIMBOLOGÍA DE PAREDES
- TABLA DE SIMBOLOGÍA DE ACABADOS

• -A2:

- PLANTA ARQUITECTÓNICA - REMODELACIÓN
- CORTE A-A
- CORTE B-B
- CORTE C-C
- TABLA DE SIMBOLOGÍA DE PAREDES

-A3:

- PLANTA DE SIMBOLOGÍA DE MOBILIARIO
- TABLA DE SIMBOLOS DE MOBILIARIO

-A4:

- PLANTA DE SIMBOLOGÍA DE MOBILIARIO
- TABLA DE SIMBOLOS DE ACCESORIOS DE SERVICIOS SANITARIOS, LAVATORIOS Y CUARTO SÉPTICO

-A5:

- PLANTA DE SIMBOLOGÍA DE EQUIPOS Y OTROS INSUMOS
- TABLA DE SIMBOLOS DE EQUIPOS Y OTROS INSUMOS

-A6:

- DETALLE DE MUEBLE MG1
- DETALLE DE MUEBLE MG2
- DETALLE DE MUEBLE MG3
- DETALLE DE MUEBLE MG4
- DETALLE DE MUEBLE MG5
- DETALLE DE MUEBLE M1
- DETALLE DE MUEBLE M2
- DETALLE DE MUEBLE M3
- DETALLE DE MUEBLE M4
- DETALLE DE MUEBLE M5
- DETALLE DE MUEBLE M6
- DETALLE DE TARJETERO (UVE)
- DETALLE DE TARJETERO (SALÓN DE HOMBRES Y MUJERES)
- DETALLE DE RÓTULO PARA CAMILLAS

• -A7:

- DETALLE DE MUEBLE AÉREO MA1
- DETALLE DE MUEBLE AÉREO MA2
- DETALLE DE MUEBLE AÉREO MA3
- DETALLE DE MUEBLE AÉREO MA4
- DETALLE DE MUEBLE AÉREO MA5
- DETALLE DE MUEBLE AÉREO MA6
- DETALLE DE MUEBLE AÉREO MA7
- DETALLE DE MUEBLE AÉREO MA8
- DETALLE DE MUEBLE AÉREO MA9
- DETALLE DE MUEBLE AÉREO MA10
- DETALLE DE MUEBLE AÉREO MA11
- DETALLE DE MUEBLE AÉREO MA12

-A8:

- DETALLE DE MUEBLE M11
- DETALLE DE MUEBLE M12
- DETALLE DE MUEBLE M13
- DETALLE DE MUEBLE M14
- DETALLE DE MUEBLE M15
- DETALLE DE MUEBLE M16
- DETALLE DE MUEBLE M17

-D1:

- PLANTA DE ELEMENTOS DE ELECTROMEDICINA
- SIMBOLOGÍA
- DETALLE

-DM01

- PLANTA DE DEMOLICIÓN NIVEL 1
- TABLA DE DEMOLICIÓN
- DETALLE B-1 Y B-2
- SECCIÓN G-G
- SECCIÓN H-H
- SECCIÓN I-I
- SECCIÓN J-J
- SECCIÓN K-K

-DM02

- PLANTA DE DEMOLICIÓN NIVEL 2.
- PLANTA DE DEMOLICIÓN JARDÍN OESTE NEUROCIRUGÍA

-AC01

- PLANTA GENERAL DE ACABADOS
- TABLA DE ACABADOS

-AC02

- PLANTA DE ACABADOS EN PISOS, PAREDES Y CIELOS.
- TABLA DE ACABADOS.
- DETALLE DE PARED LIVIANA.

-AC03

- PLANTA DE ACABADOS EN PUERTAS Y VENTANAS NIVEL 1.
- TABLA DE PUERTAS.

-AC04

- PLANTA DE ACABADOS EN VENTANAS NIVEL 2.

-AC05

- ELEVACIÓN ESTE VENTANERÍA.
- DETALLE DE VENTANERÍA ELEVACIÓN ESTE.

-AC06

- ELEVACIÓN OESTE.
- DETALLE DE VENTANERÍA ELEVACIÓN OESTE.
- ELEVACIÓN SUR. DETALLE DE VENTANERÍA ELEVACIÓN SUR.
- SECCIÓN TRANSVERSAL D-D.
- SECCIÓN TRANSVERSAL E-E.
- SECCIÓN TRANSVERSAL F-F.
- DETALLE B-3

-AC07

- PLANTA UBICACIÓN DE PORTA SUEROS.

-AC08

- PLANTA DE CONJUNTO ESTADO ACTUAL.
- PLANTA DE CONJUNTO UBICACIÓN DE CASA DE MÁQUINAS.
- PLANTA ARQUITECTÓNICA REMODELADA..
- PLANTA ARQUITECTÓNICA.
- TABLA DE ACABADOS

-AC09

- PLANTA ESTRUCTURAL.
- SECCIÓN TRANSVERSAL A-A.
- SECCIÓN LONGITUDINAL B-B.
- SECCIÓN TRANSVERSAL C-C.
- VISTA ISOMETRICA ACOUPLE DE PAREDES Y LOSAS.
- DETALLE DE PLACA Y LOSA FLOTANTE.
- DETALLE DE VIGA CORONA.
- DETALLE DE VIGA TAPICHEL.
- DETALLE DE VIGA BANQUINA.
- DETALLE DE VIGA CARGADOR.
- DETALLE DE COLUMNA # 2.
- PLANTA DE DISTRIBUCIÓN MECÁNICA.
- SIMBOLOGÍA MECÁNICA.

-EM01:

- PLANTA DE DISTRIBUCION DE AGUA FRIA Y CALIENTE.

-EM02:

- PLANTA DE DISTRIBUCION TUBERIA DE DESAGUE.

-EM03:

- DETALLES MECÁNICOS Y SIMBOLOGÍA MECÁNICA.

-EM04:

- PLANTA DE AIRE ACONDICIONADO.

-EM05:

- PLANTA ARQUITECTÓNICA DE CASA DE MÁQUINAS Y DIAGRAMA DE EQUIPOS.

-EL 01:

- PLANTA DE DISTRIBUCIÓN DE TOMACORRIENTES.

-EL 02:

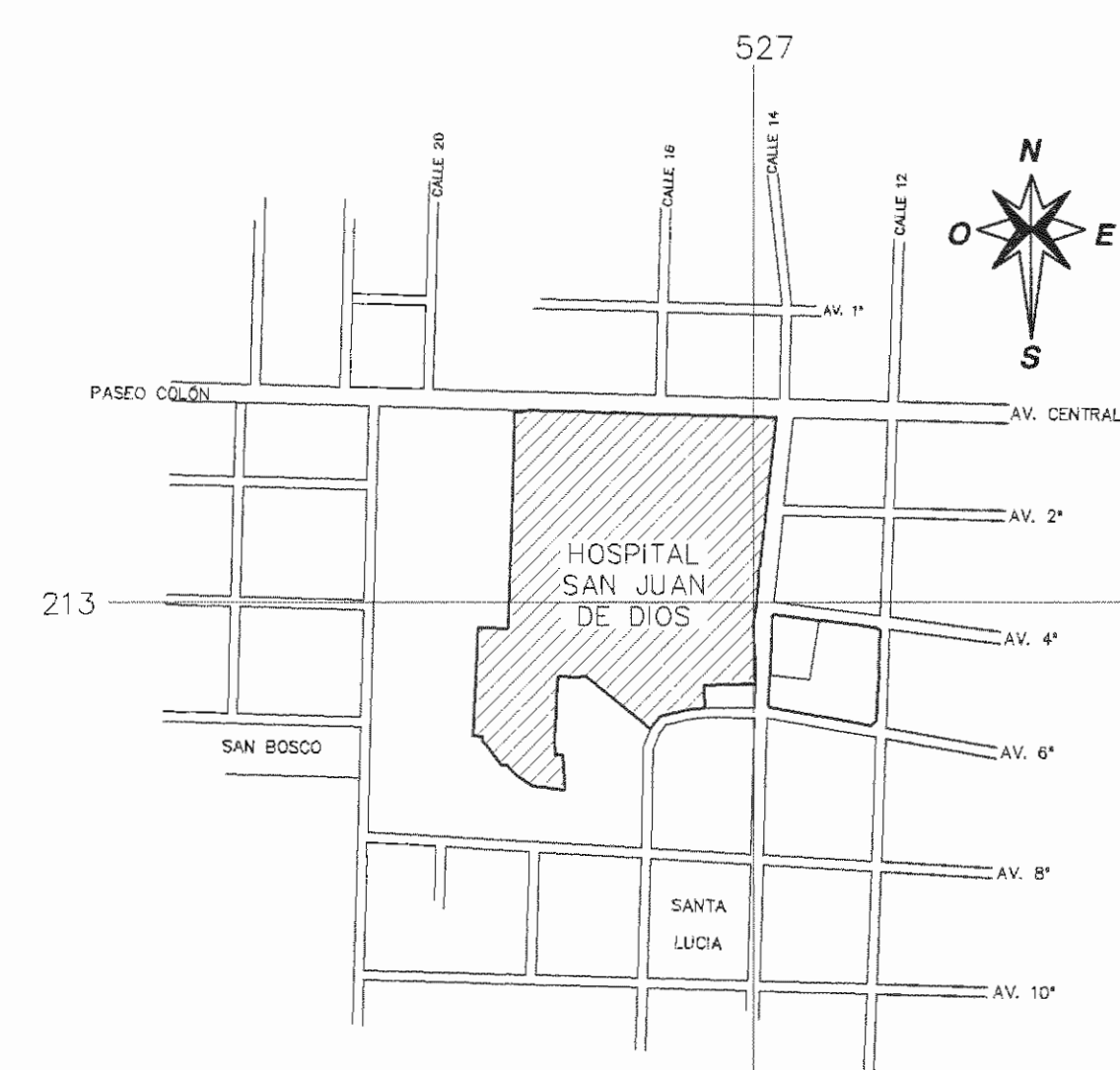
- PLANTA DE DISTRIBUCIÓN DE LUMINARIAS.

-EL 03:

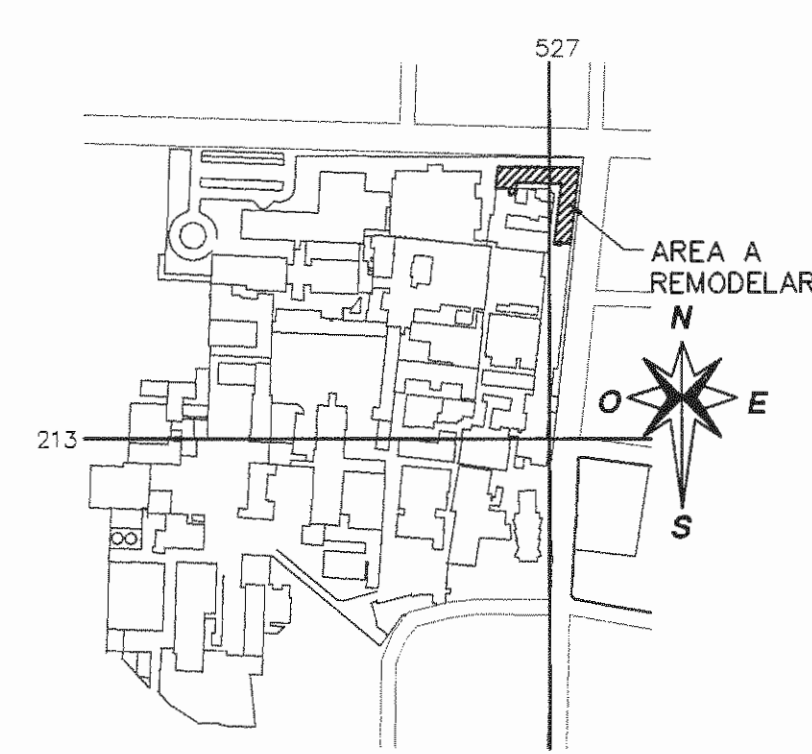
- TABLEROS ELÉCTRICOS Y SIMBOLOGÍA ELÉCTRICA.

-S1:

- PLANTA DE DISTRIBUCIÓN DE ELEMENTOS DE SALUD OCUPACIONAL, RUTAS DE SALIDA Y DETECTORES DE HUMO
- TABLA DE SIMBOLOGÍA
- OTRA SIMBOLOGIA



CONJUNTO
Catastro # SJ-0399152-1980 Escala 1:6000



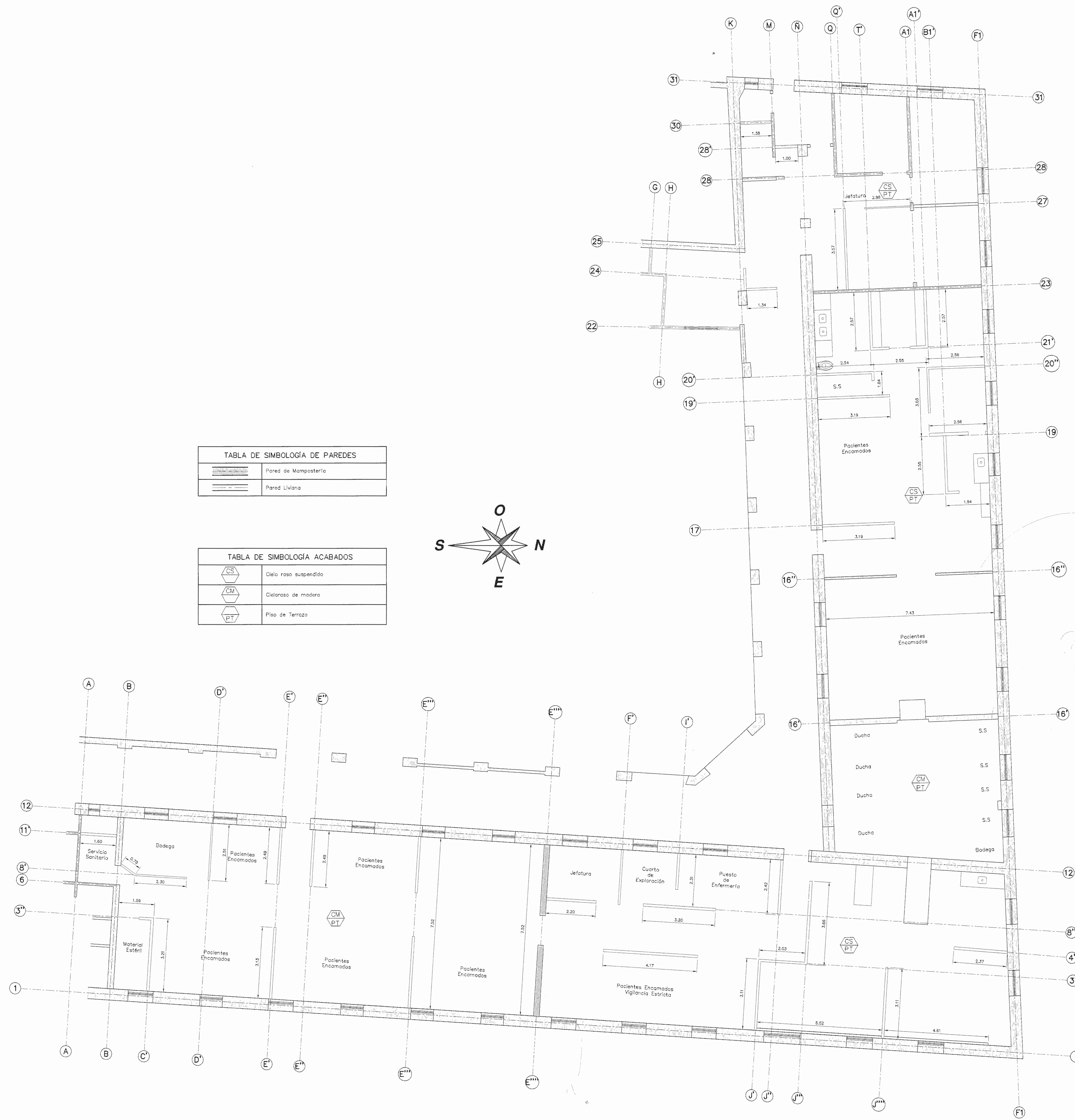
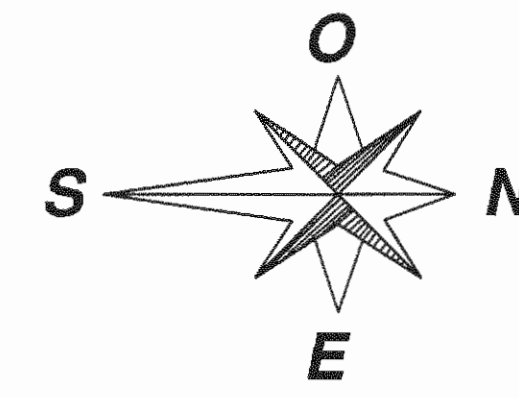
DISEÑO
Escala 1:4000

TABLA DE SIMBOLOGÍA DE PAREDES

| | |
|--|----------------------|
| | Pared de Mampostería |
| | Pared Liviana |

TABLA DE SIMBOLOGÍA ACABADOS

| | |
|--|-----------------------|
| | Cielo raso suspendido |
| | Cielosos de madera |
| | Piso de Terazzo |



PLANTA ARQUITECTÓNICA

SALONES DE NEUROCIRUGÍA - ESTADO ACTUAL

ESCALA 1:75

APROBACIÓN COMISIÓN REVISORA DE PERMISOS DE CONSTRUCCIÓN

PROYECTO: REMODELACION DE LOS SALONES DE NEUROCIRUGIA DE HOMBRES Y MUJERES

PROPIETARIO: C.C.S.S.

PROVINCIA SAN JOSE CANTÓN SAN JOSE DISTRITO HOSPITAL

ARQ. LAURA MENDEZ SOLIS

OPERADOR DE AUTOCAD

NOMBRE: MARIO ALBERTO MATAMOROS MORAGA

PROFESIONAL RESPONSABLE DE USUARIO: LAURA MENDEZ SOLIS

NOMBRE: LAURA MENDEZ SOLIS

FIRMA: N° DE REG. A-9775

PROFESIONAL RESPONSABLE DE DIRECCIÓN TÉCNICA: LAURA MENDEZ SOLIS

NOMBRE: LAURA MENDEZ SOLIS

FIRMA: N° DE REG. A-9775

INFORMACIÓN REGISTRO PÚBLICO

FOLIO REAL: 131011-000 PLANO: SJ-0399152-1980

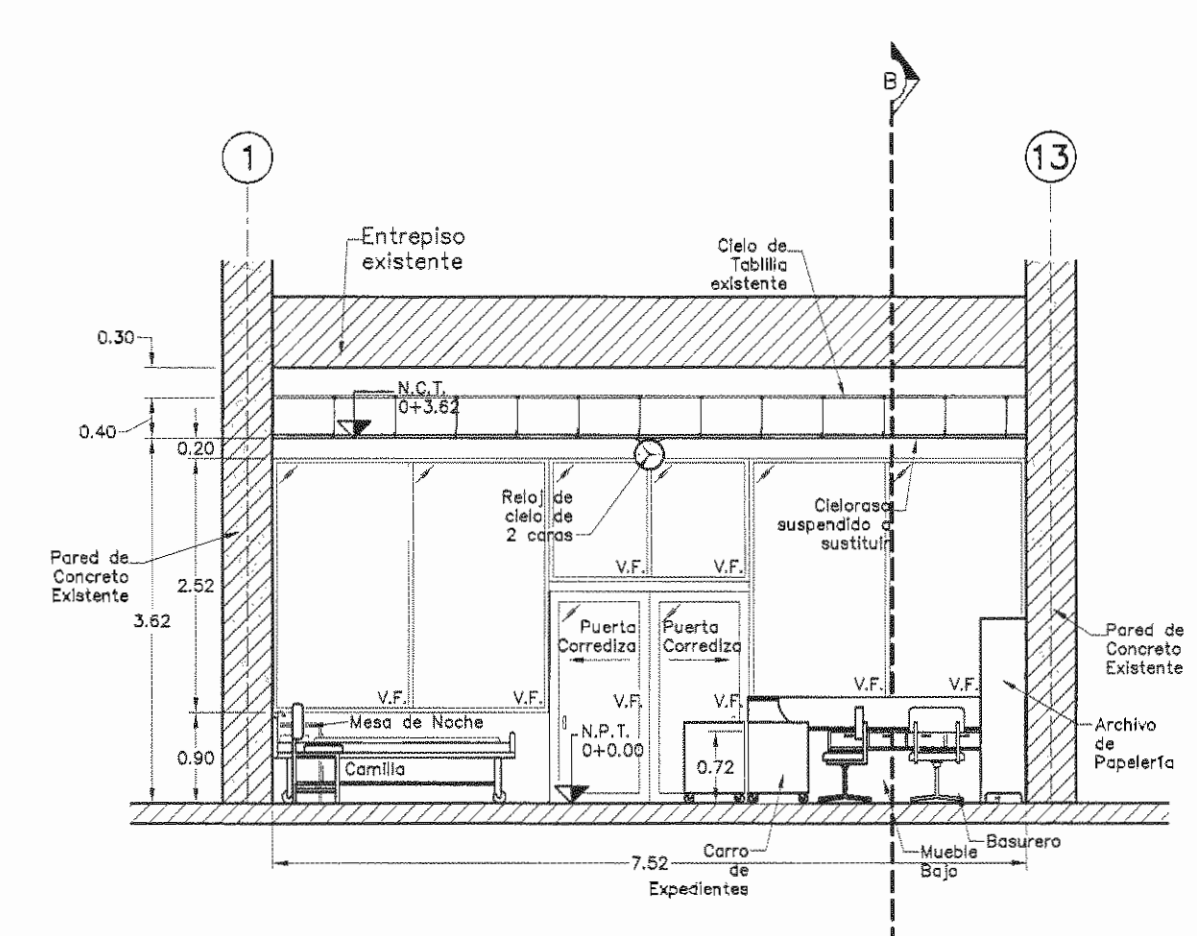
ÁREA SEGUN: 5ha3171.69m²

REGISTRO:

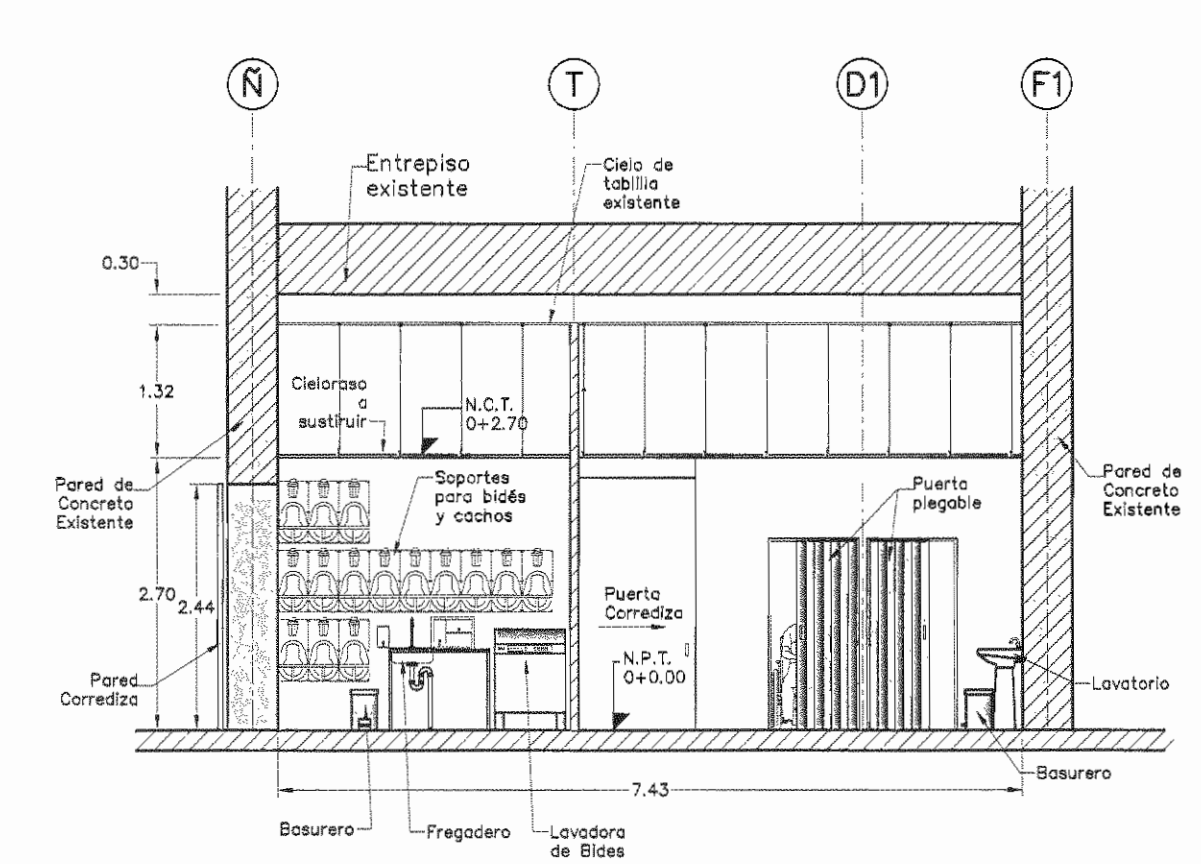
CONTENIDO:

- CONJUNTO
- DISEÑO
- PLANTA ARQUITECTÓNICA - ESTADO ACTUAL
- TABLA DE SIMBOLOGÍA DE PAREDES
- TABLA DE SIMBOLOGÍA DE ACABADOS

ESCALA INDICADA: FECHA: Marzo 2009 LAMINA: A1/AB



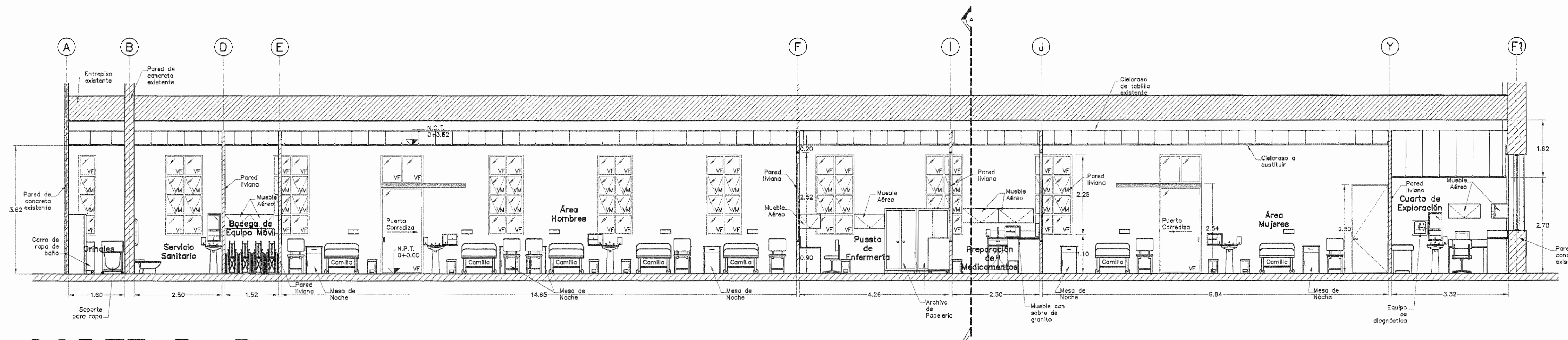
CORTE A-A
NEUROCIURGÍA SALONES DE HOMBRES Y MUJERES - PLANTA REMODELADA
ESCALA 1:75



CORTE C-C
NEUROCIURGÍA SALONES DE HOMBRES Y MUJERES - PLANTA REMODELADA
ESCALA 1:75

SIGLAS

| | |
|----|---------------|
| VF | = VIDRIO FIJO |
| VM | = VENTILA |



CORTE B-B
NEUROCIURGÍA SALONES DE HOMBRES Y MUJERES - PLANTA REMODELADA
ESCALA 1:75

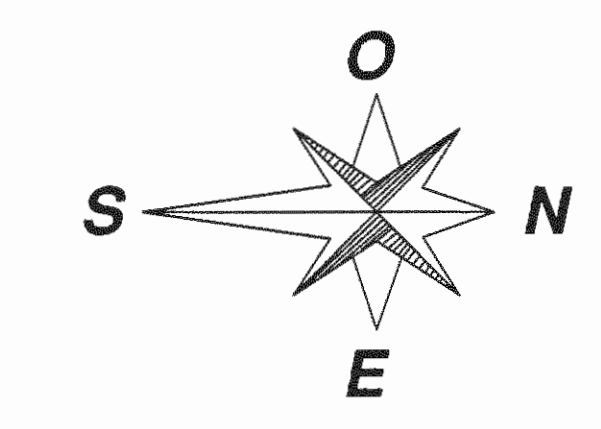
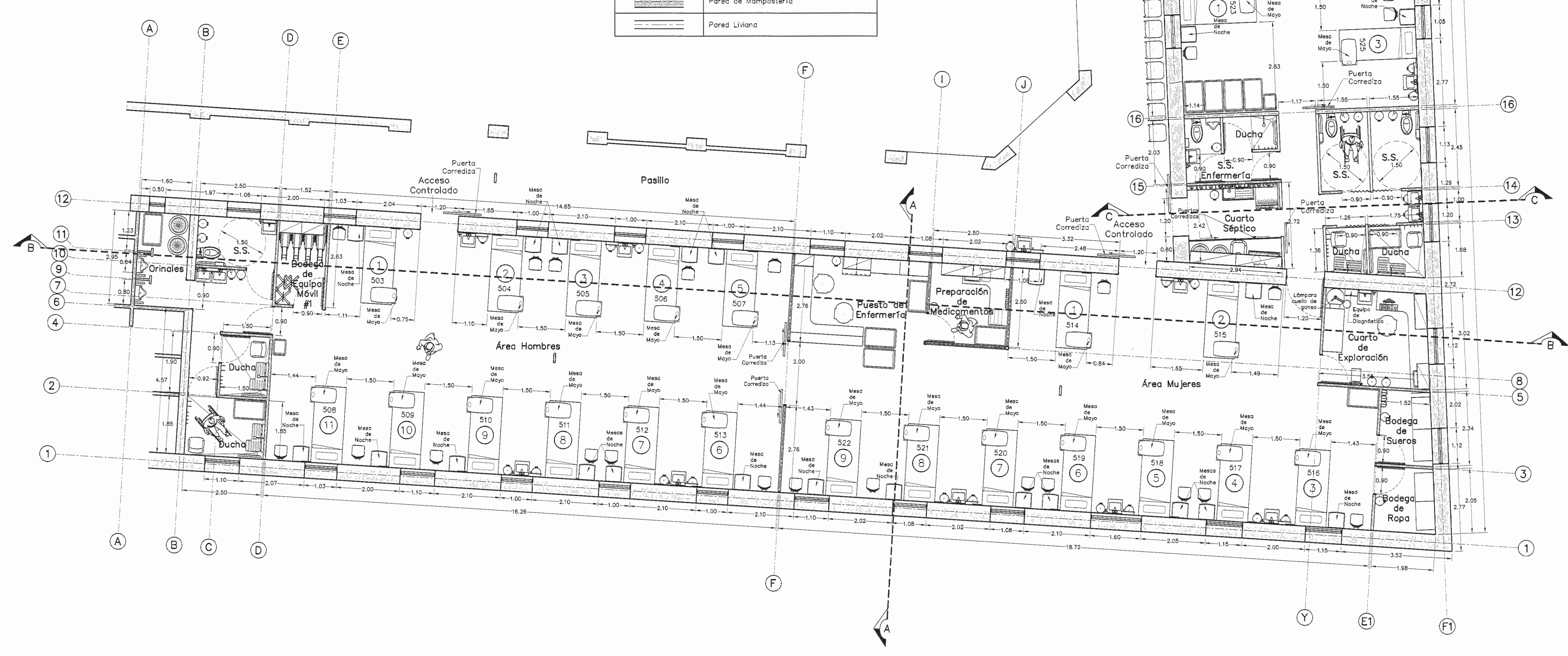


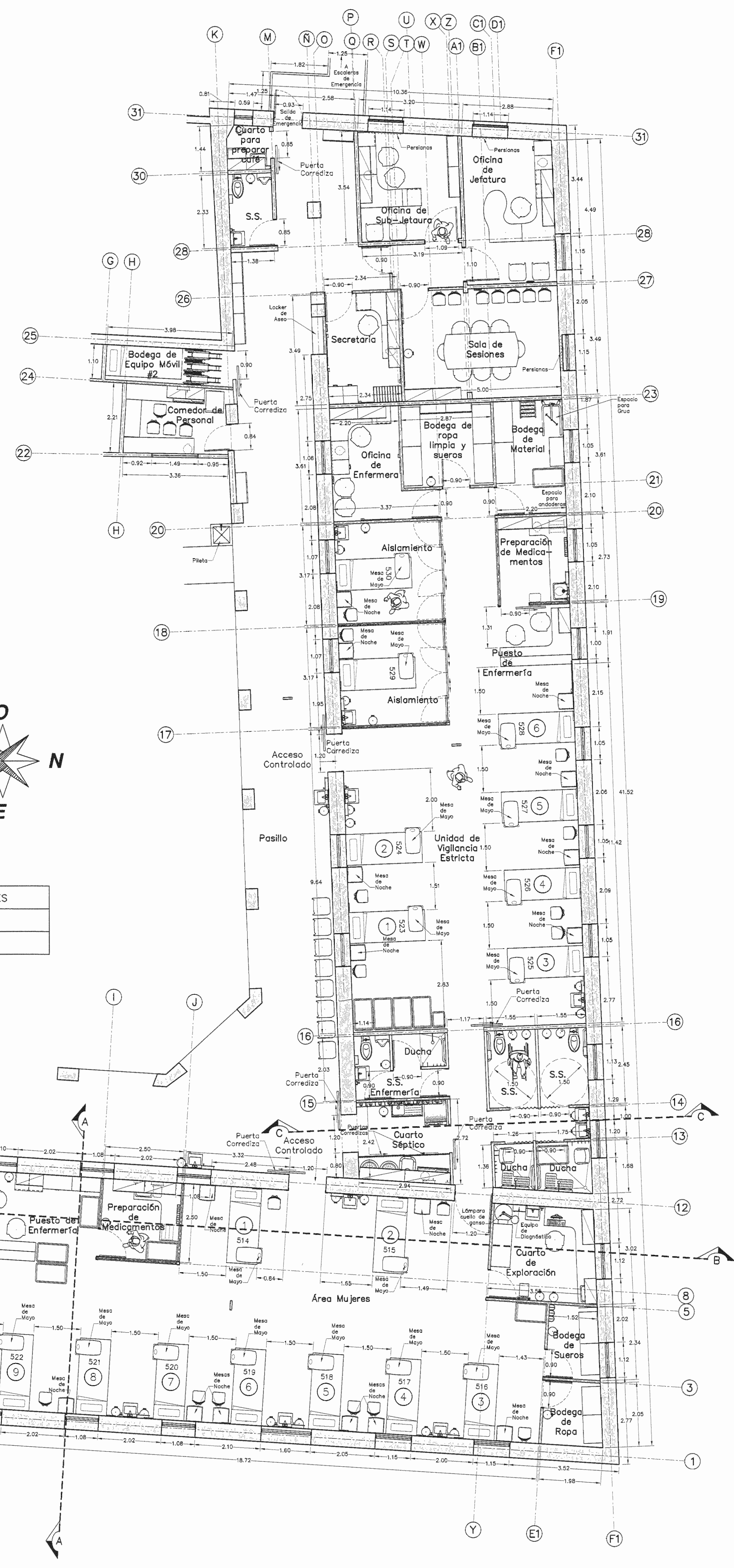
TABLA DE SIMBOLOGÍA DE PAREDES

| | |
|----------|----------------------|
| [Symbol] | Pared de Mampostería |
| [Symbol] | Pared Liviana |



PLANTA ARQUITECTÓNICA

NEUROCIURGÍA SALONES DE HOMBRES Y MUJERES
PLANTA REMODELADA
ESCALA 1:75



APROBACIÓN COMISIÓN REVISORA DE PERMISOS DE CONSTRUCCIÓN

PROYECTO: REMODELACIÓN DE LOS SALONES DE NEUROCIURGÍA DE HOMBRES Y MUJERES

PROPIETARIO: **C.C.S.S.**

| | | |
|-----------|----------|----------|
| PROVINCIA | CANTÓN | DISTRITO |
| SAN JOSÉ | SAN JOSÉ | HOSPITAL |

ARO. LAURA MENDEZ SOLÍS

OPERADOR DE AUTOCAD
NOMBRE: MARIO ALBERTO MATAMOROS MORAGA

PROFESIONAL RESPONSABLE DE DISEÑO:
NOMBRE: LAURA MENDEZ SOLÍS
FIRMA: [Signature]
Nº DE REG.: A-9775

PROFESIONAL RESPONSABLE DE DIRECCIÓN TÉCNICA:
NOMBRE: LAURA MENDEZ SOLÍS
FIRMA: [Signature]
Nº DE REG.: A-9775

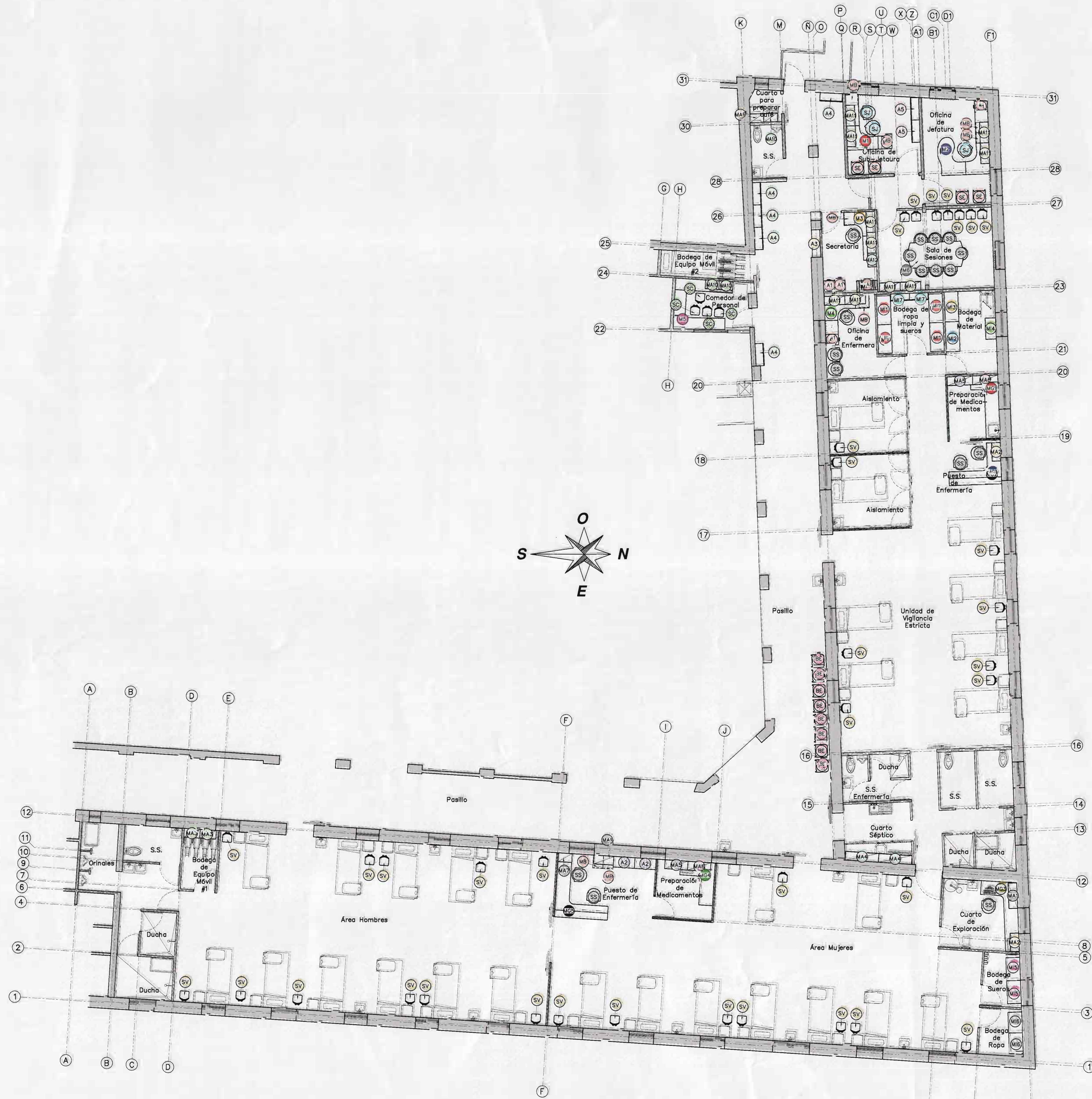
INFORMACIÓN REGISTRO PÚBLICO
FOLIO REAL: 131101-000 PLANO: S1-0395152-1980
ÁREA SEGÚN REGISTRO: 5ha3171.69m²

CONTENIDO:
 • PLANTA ARQUITECTÓNICA - REMODELACIÓN
 • CORTE A-A
 • CORTE B-B
 • CORTE C-C
 • TABLA DE SIMBOLOGÍA DE PAREDES
 • SIGLAS

| | | |
|-----------------|------------|--------|
| ESCALA INDICADA | FECHA | LAMINA |
| | Marzo 2009 | A2/A8 |

TABLA DE SIMBOLOS DE MOBILIARIO

| | |
|------|---|
| AI | Archivo |
| AP | Archivo de papelería |
| AL | Armarío y locker de caso |
| AL1 | Locker de 12 unidades |
| AL2 | Locker de 6 unidades |
| BU | Silla tipo Butaca |
| ET | Estación de trabajo en forma de "L" para oficina |
| ETJ | Estación de trabajo en forma de gata para Jefatura |
| ETSE | Estación de trabajo en forma de "L" para secretaria |
| ETSE | Estación de trabajo en forma de "L" para oficina de enfermera |
| MC | Sobre para comedor |
| MS | Vaso para sala de sesiones |
| MS | Mueble con sobre de granito para Cuarto de Preparación de Medicamentos de la UIC |
| MS | Puesto de enfermería con sobre de granito en forma de "L" de UVE |
| MS | Mueble para cuarto de exploración con sobre de granito |
| MS | Mueble con sobre de granito para Cuarto de Preparación de Medicamentos del Salón de Mujeres |
| MS | Puesto de enfermería en forma de "L" con sobre de granito entre Salón de Hombres y Mujeres |
| MS | Mueble en acero inoxidable para ropa limpia y sueros |
| MS | Mueble #1 en acero inoxidable para Materiales |
| MS | Mueble #2 en acero inoxidable para Materiales |
| MS | Mueble #3 en acero inoxidable para Materiales |
| MS | Mueble en acero inoxidable para sueros |
| MS | Mueble #1 en acero inoxidable para Ropa Limpia |
| MS | Mueble #2 en acero inoxidable para Ropa Limpia |
| MS | Mueble #3 en acero inoxidable para Ropa Limpia |
| MS | Mueble en acero inoxidable para bombas de infusión |
| MA | Mueble Aéreo en acero inoxidable 110x40x40cm |
| MA | Mueble Aéreo en acero inoxidable 80x40x40cm |
| MA | Mueble Aéreo en acero inoxidable 70x40x40cm |
| MA | Mueble Aéreo en acero inoxidable 140x40x40cm |
| MA | Mueble Aéreo para sueros en acero inoxidable 110x70x40cm |
| MA | Mueble Aéreo para terapia respiratoria en acero inoxidable 110x70x40cm |
| MA | Mueble Aéreo en acero inoxidable 80x40x40cm |
| MA | Mueble Aéreo para colocar placas (ver detalle) |
| MA | Mueble Aéreo para mirasondas 80x40x40 |
| MA | Mueble Aéreo 80x40x40cm |
| MA | Mueble Aéreo 90x40x40 |
| MA | Mueble Aéreo Abierto 80x40x40 |
| MB | Mueble Bajo |
| SE | Silla de Jefatura |
| SE | Silla de secretaria |
| SE | Silla de espera |
| SE | Silla de visita |
| SE | Silla de comedor |



PLANTA DE SIMBOLOGÍA DE MOBILIARIO
 NEUROCIRUGÍA SALONES DE HOMBRES Y MUJERES
 PLANTA REMODELADA
 ESCALA 1:75

APROBACIÓN COMISIÓN REVISORA DE PERMISOS DE CONSTRUCCIÓN

PROYECTO: REMODELACIÓN DE LOS SALONES DE NEUROCIRUGÍA DE HOMBRES Y MUJERES

PROPIETARIO: C.C.S.S.

PROVINCIA: SAN JOSÉ CANTÓN: SAN JOSÉ DISTRITO: HOSPITAL

ARQ. LAURA MENDEZ SOLÍS

OPERADOR DE AUTOCAD: MARIO ALBERTO MATAMOROS MORAGA

PROFESIONAL RESPONSABLE DE DISEÑO: LAURA MENDEZ SOLÍS

FIRMA: N° DE REG. A-9775

PROFESIONAL RESPONSABLE DE DIRECCIÓN TÉCNICA: LAURA MENDEZ SOLÍS

FIRMA: N° DE REG. A-9775

INFORMACIÓN REGISTRO PÚBLICO

FOLIO REG. 13101-000 PLANO: SI-0399152-1980

ÁREA: SEGÚN REGISTRO: 5hg3171.69m²

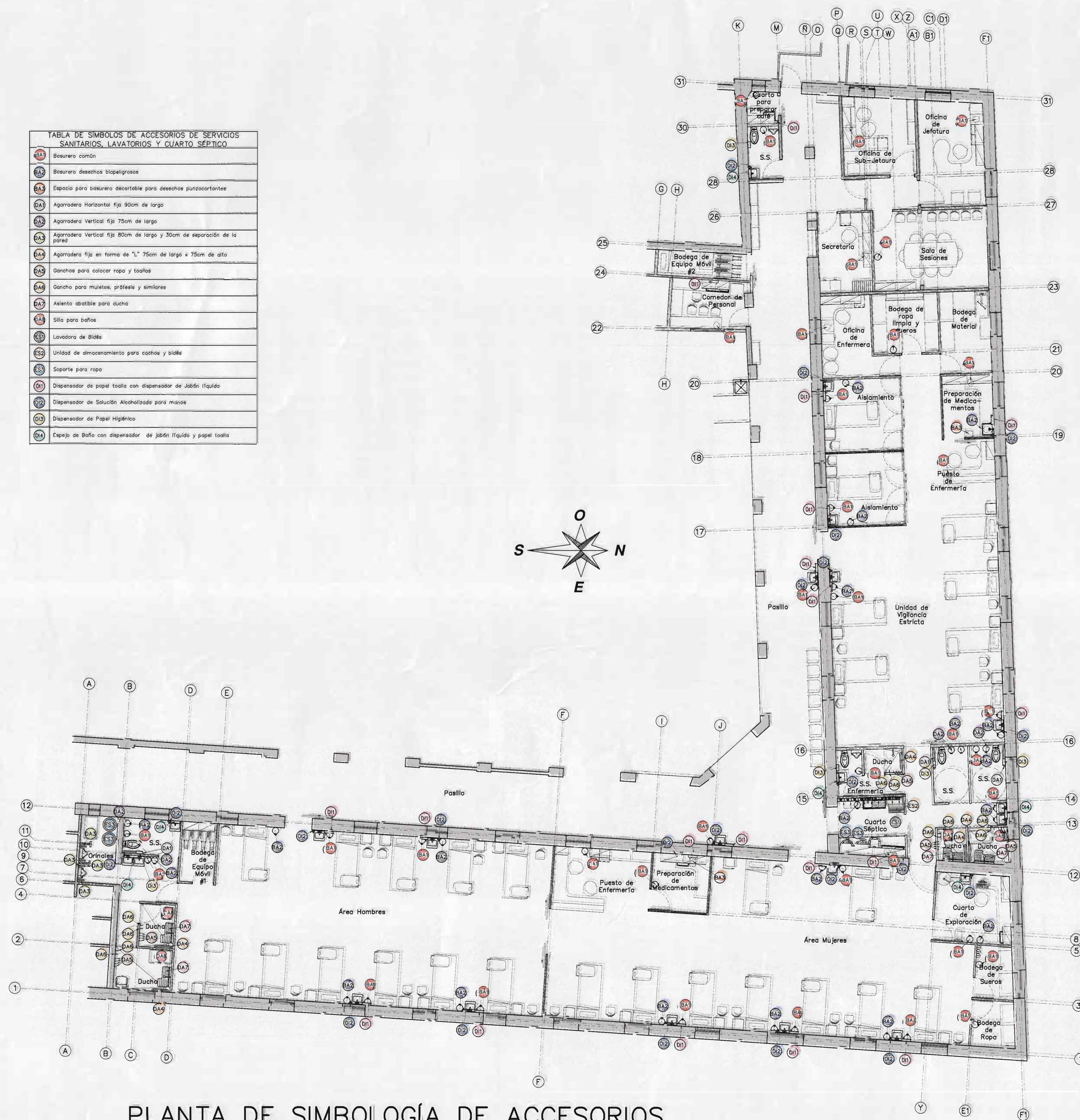
CONTENIDO:

- PLANTA DE SIMBOLOGÍA DE MOBILIARIO
- TABLA DE SIMBOLOS DE MOBILIARIO

ESCALA INDICADA: MARZO 2009 LAMINA A3/AB

TABLA DE SIMBOLOS DE ACCESORIOS DE SERVICIOS SANITARIOS, LAVATORIOS Y CUARTO SÉPTICO

| | |
|----|--|
| BA | Basurero común |
| BS | Basurero desechos biopeligrosos |
| EA | Espacio para basurero desmontable para desechos punzocortantes |
| HA | Aparadora Horizontal fija 90cm de largo |
| HA | Aparadora Vertical fija 75cm de largo |
| HA | Aparadora Vertical fija 80cm de largo y 30cm de separación de la pared |
| HA | Aparadora fija en forma de "L" 75cm de largo x 75cm de alto |
| GA | Ganchos para colocar ropa y toallas |
| GA | Gancho para muñetas, prótesis y similares |
| AS | Asiento abatible para ducha |
| SA | Silla para baños |
| LA | Lavadora de BiBás |
| UA | Unidad de almacenamiento para coches y biobás |
| SA | Soporte para ropa |
| DA | Dispensador de papel toalla con dispensador de Jabón líquido |
| DM | Dispensador de Solución Alcohólica para manos |
| DP | Dispensador de Píapel Higiénico |
| EA | Español de Baño con dispensador de Jabón líquido y papel toalla |



PLANTA DE SIMBOLOGÍA DE ACCESORIOS DE SERVICIOS SANITARIOS, LAVATORIOS Y CUARTO SÉPTICO

NEUROCIROLOGÍA SALONES DE HOMBRES Y MUJERES - PLANTA REMODELADA

ESCALA 1:75

APROBACIÓN COMISIÓN REVISORA DE PERMISOS DE CONSTRUCCIÓN

PROYECTO: REMODELACION DE LOS SALONES DE NEUROCIROLOGIA DE HOMBRES Y MUJERES

PROPIETARIO: C.C.S.S.

PROVINCIA SAN JOSE CANTÓN SAN JOSE DISTRITO HOSPITAL

ARQ. LAURA MENDEZ SOLIS

OPERADOR DE AUTOCAD MARIO ALBERTO MATAMOROS MORAGA

PROFESIONAL RESPONSABLE DE DISEÑO: LAURA MENDEZ SOLIS

FIRMA: N° DE REG. A-9775

PROFESIONAL RESPONSABLE DE DIRECCION TECNICA: LAURA MENDEZ SOLIS

FIRMA: N° DE REG. A-9775

INFORMACION REGISTRO PUBLICO

FOLIO REAL: 1311011-000 PLANO: SI-0389152-1980

AREA SEGUN REGISTRO: 37ha3171.69m²

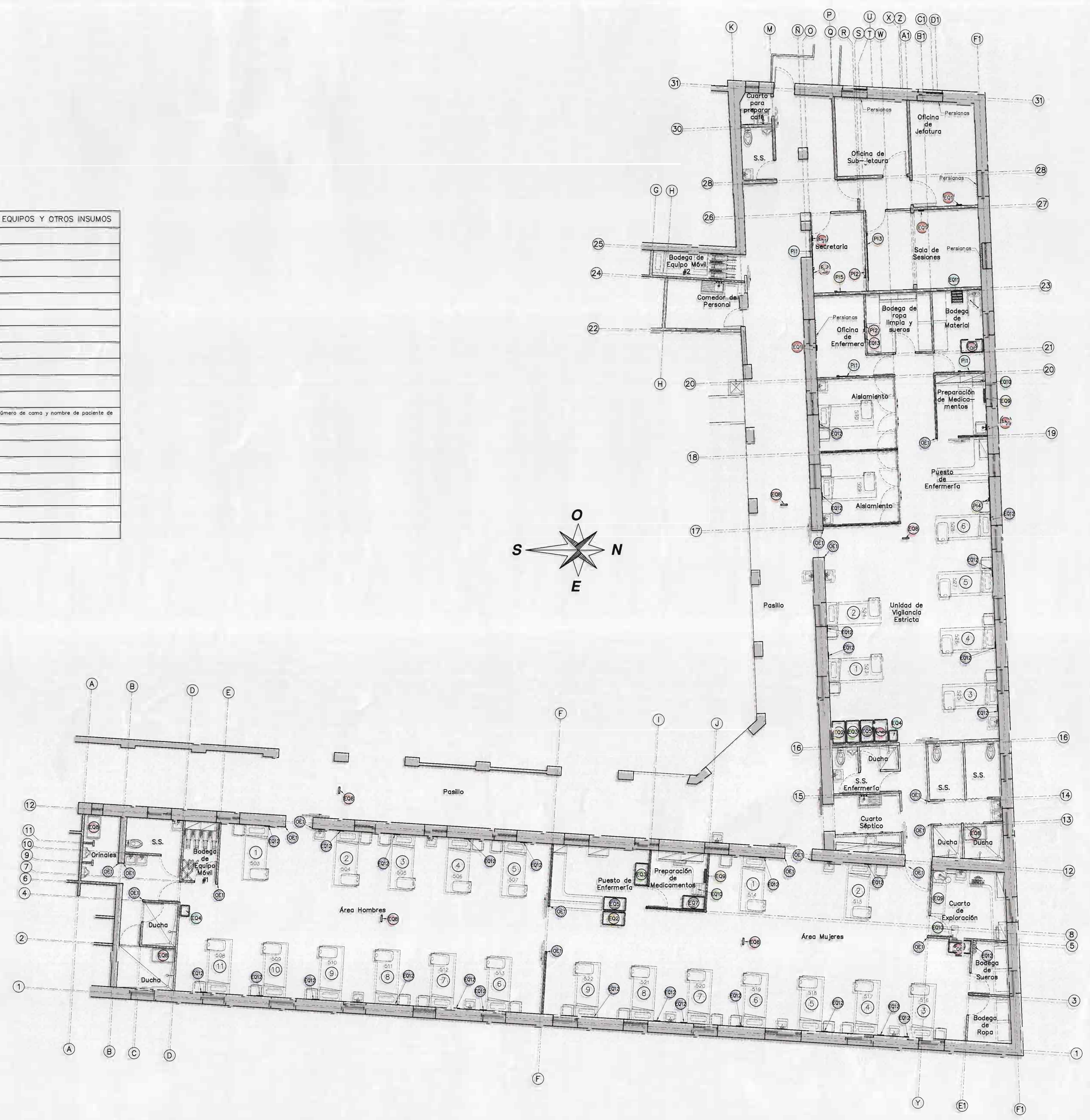
CONTENIDO:

- PLANTA DE SIMBOLOGÍA DE ACCESORIOS DE SERVICIOS SANITARIOS, LAVATORIOS Y CUARTO SÉPTICO
- TABLA DE SIMBOLOS DE ACCESORIOS DE SERVICIOS SANITARIOS, LAVATORIOS Y CUARTO SÉPTICO

ESCALA INDICADA: FECHA: Marzo 2009 LAMINA: A4/AB

TABLA DE SIMBOLOS DE EQUIPOS Y OTROS INSUMOS

| | |
|--|--|
| | Reloj de pared |
| | Carro de Terapia Respiratoria |
| | Carro de Duraciones |
| | Carro de Venoclisis |
| | Carro de Expedientes |
| | Carro de Para |
| | Carro de Medicamentos |
| | Reloj de cilindrado de 2 camas |
| | Tarjetero |
| | Grada de 3 huecos |
| | Grada de 4 huecos |
| | Etiqueta de identificación para número de cama y nombre de paciente de 30x12cm en materia acrílica |
| | Espejo |
| | Pizarra acrílica 100x75cm |
| | Pizarra de corcho 50x50cm |
| | Pizarra de acrílica 210x150cm |
| | Pizarra de acrílica 60x80 |
| | Pizarra de acrílica 50x50cm |
| | Equihorno |



PLANTA DE SIMBOLOGÍA DE EQUIPOS Y OTROS INSUMOS
 NEUROCIRUGÍA SALONES DE HOMBRES Y MUJERES - PLANTA REMODELADA

ESCALA 1:75

APROBACIÓN COMISIÓN REVISORA DE PERMISOS DE CONSTRUCCIÓN

PROYECTO: REMODELACIÓN DE LOS SALONES DE NEUROCIRUGÍA DE HOMBRES Y MUJERES

PROPIETARIO: **C.C.S.S.**

PROVINCIA: SAN JOSÉ | CANTÓN: SAN JOSÉ | DISTRITO: HOSPITAL

ARQ. LAURA MENDEZ SOLÍS

OPERADOR DE AUTOCAD: LAURA MENDEZ SOLÍS

NOMBRE: MARIO ALBERTO MATAMOROS MORAGA

PROFESIONAL RESPONSABLE DE DISEÑO: LAURA MENDEZ SOLÍS

NOMBRE: LAURA MENDEZ SOLÍS

FIRMA: N° DE REG: A-9775

PROFESIONAL RESPONSABLE DE DIRECCIÓN TÉCNICA: LAURA MENDEZ SOLÍS

NOMBRE: LAURA MENDEZ SOLÍS

FIRMA: N° DE REG: A-9775

INFORMACIÓN REGISTRO PÚBLICO

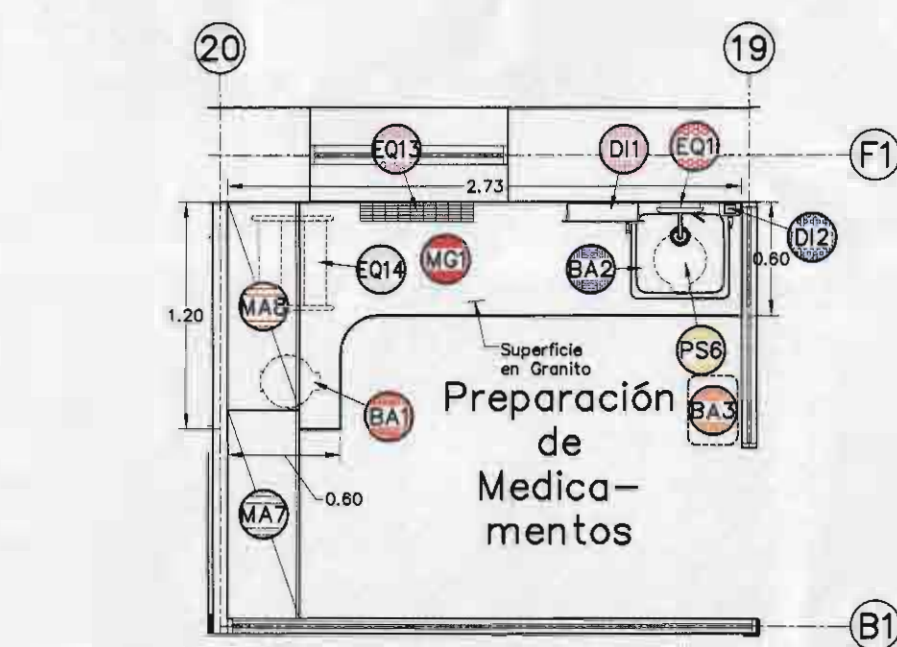
FOLIO REAL: 13101-000 | PLANO: SJ-0399152-1880

ÁREA SEGUN REGISTRO: 5ha3171.69m²

CONTENIDO:

- PLANTA DE SIMBOLOGÍA DE EQUIPOS Y OTROS INSUMOS
- TABLA DE SIMBOLOS DE EQUIPOS Y OTROS INSUMOS

ESCALA INDICADA: FECHA: Marzo 2009 | LAMINA: A5 / AB



Vista Superior
Preparación de Medicamentos
Unidad de Vigilancia Estricta
Escala 1:40



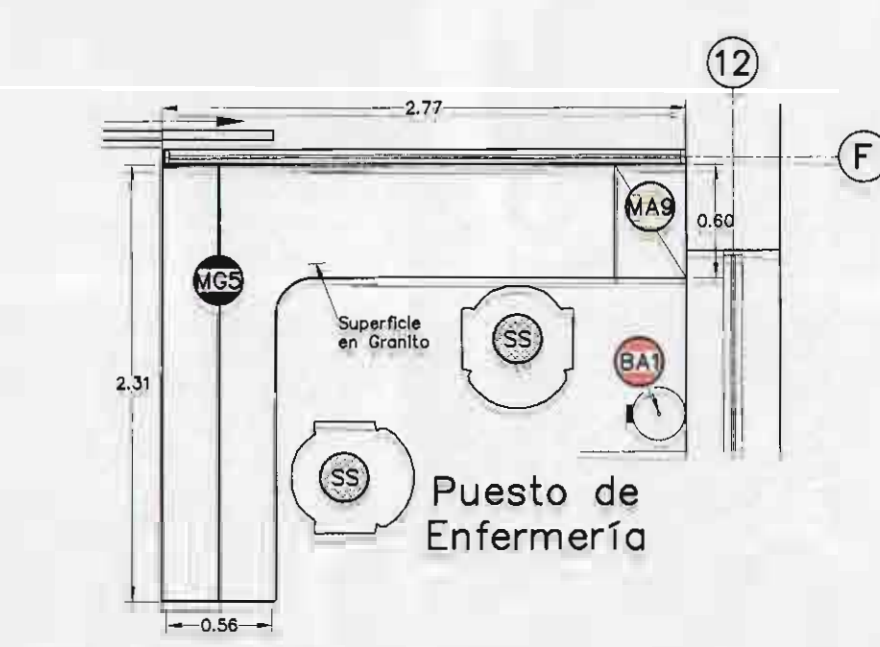
Vista Superior
Puesto de Enfermería
Unidad de Vigilancia Estricta
Escala 1:40



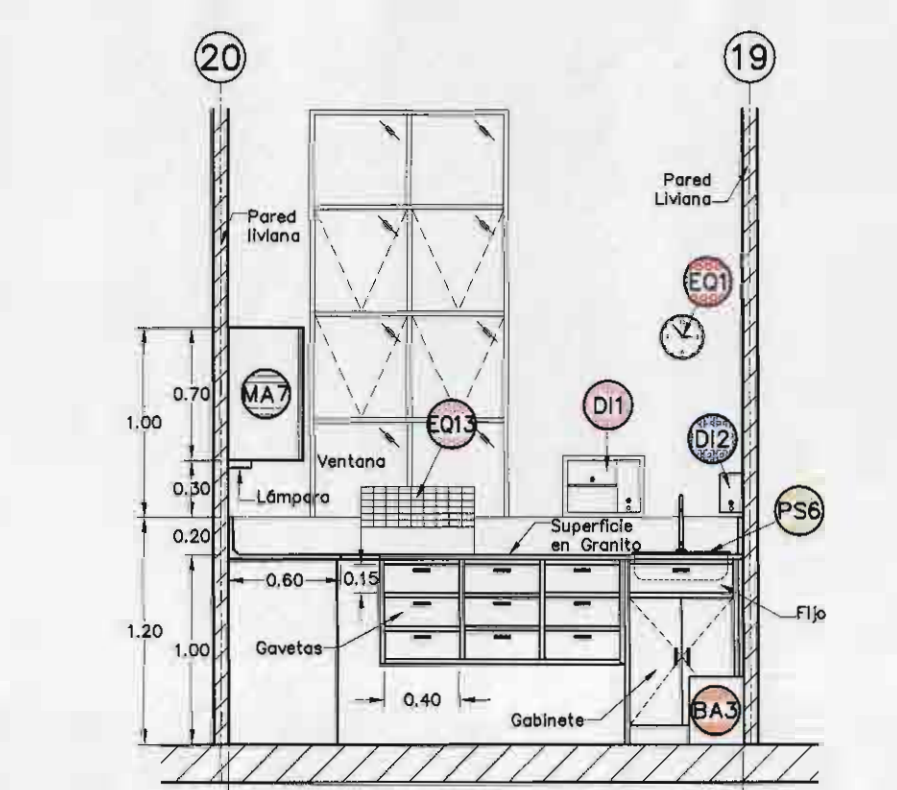
Vista Superior
Cuarto de Exploración
Salón de Hombres y Mujeres
Escala 1:40



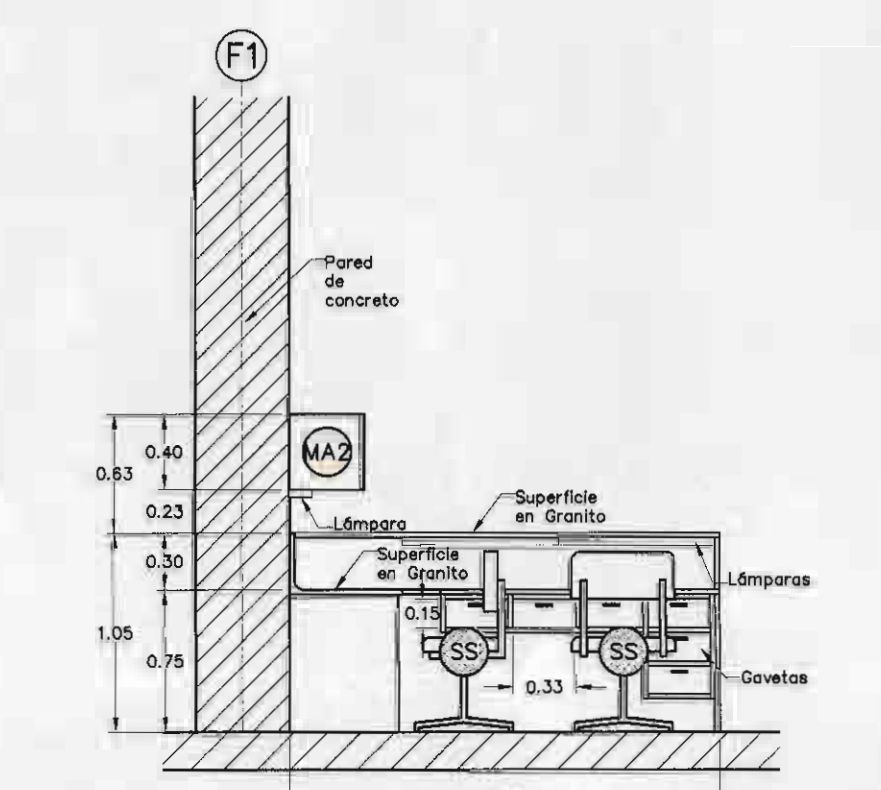
Vista Superior
Preparación de Medicamentos
Salón de Hombres y Mujeres
Escala 1:40



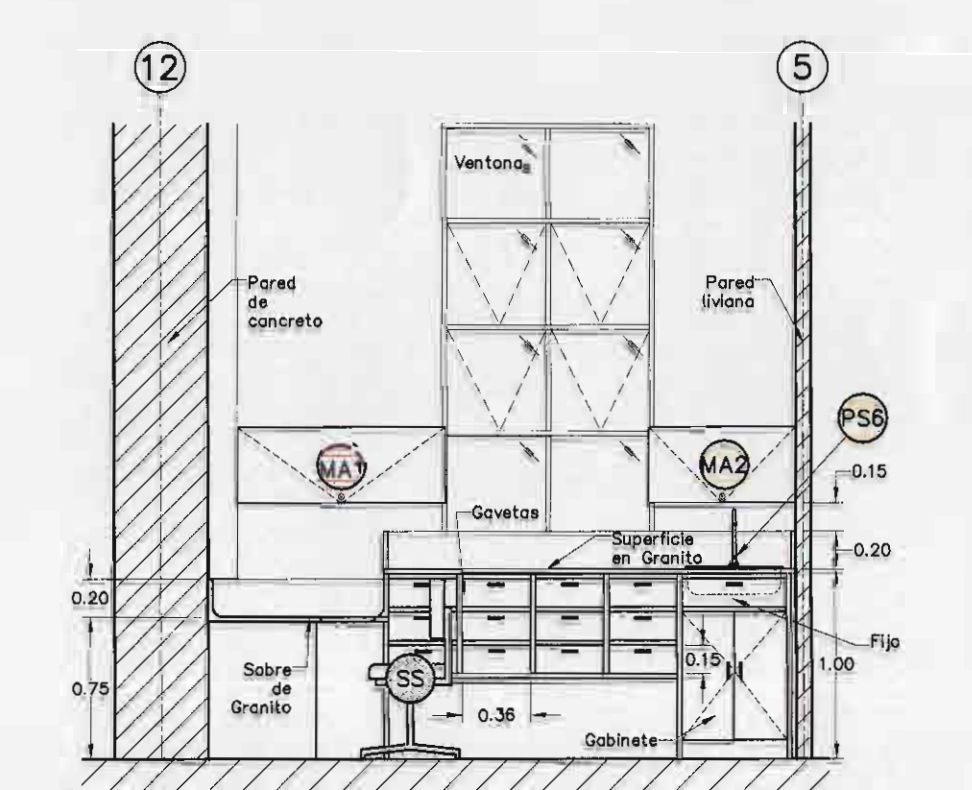
Vista Superior
Puesto de Enfermería
Salón de Hombres y Mujeres
Escala 1:40



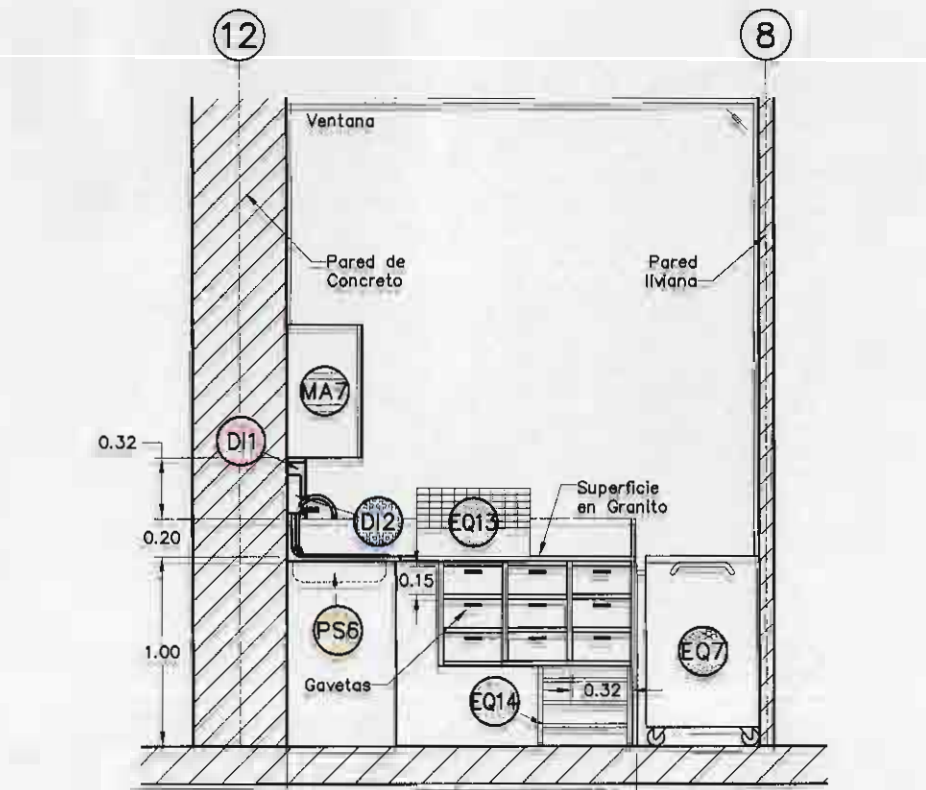
Vista Frontal
Preparación de Medicamentos
Unidad de Vigilancia Estricta
Escala 1:40



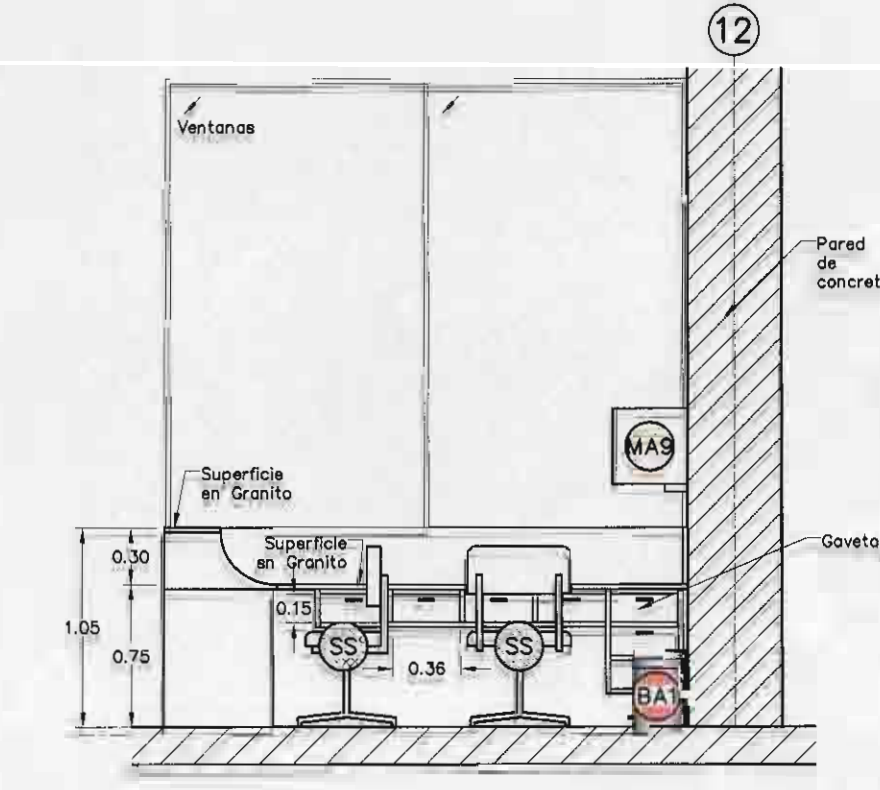
Vista Frontal
Puesto de Enfermería
Unidad de Vigilancia Estricta
Escala 1:40



Vista Frontal
Cuarto de Exploración
Salón de Hombres y Mujeres
Escala 1:40

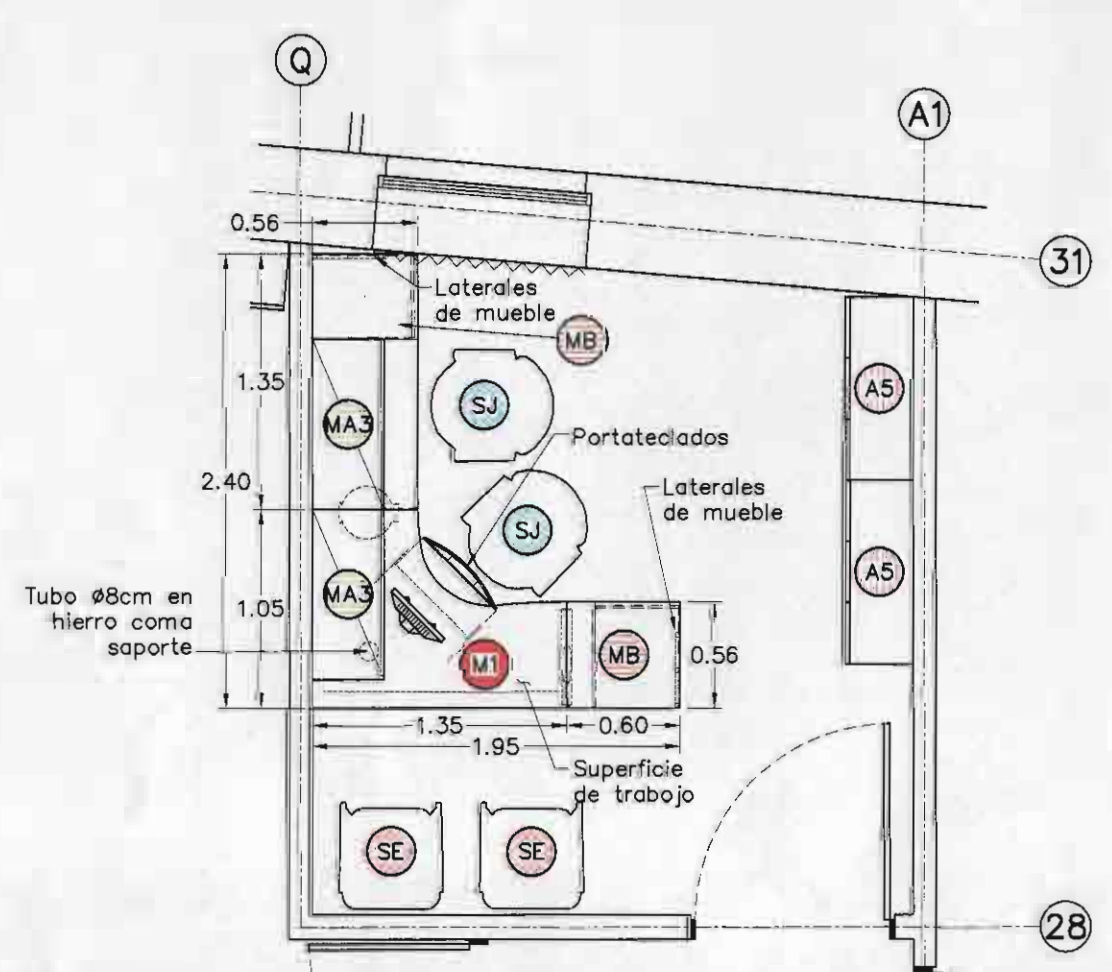


Vista Frontal
Preparación de Medicamentos
Salón de Hombres y Mujeres
Escala 1:40



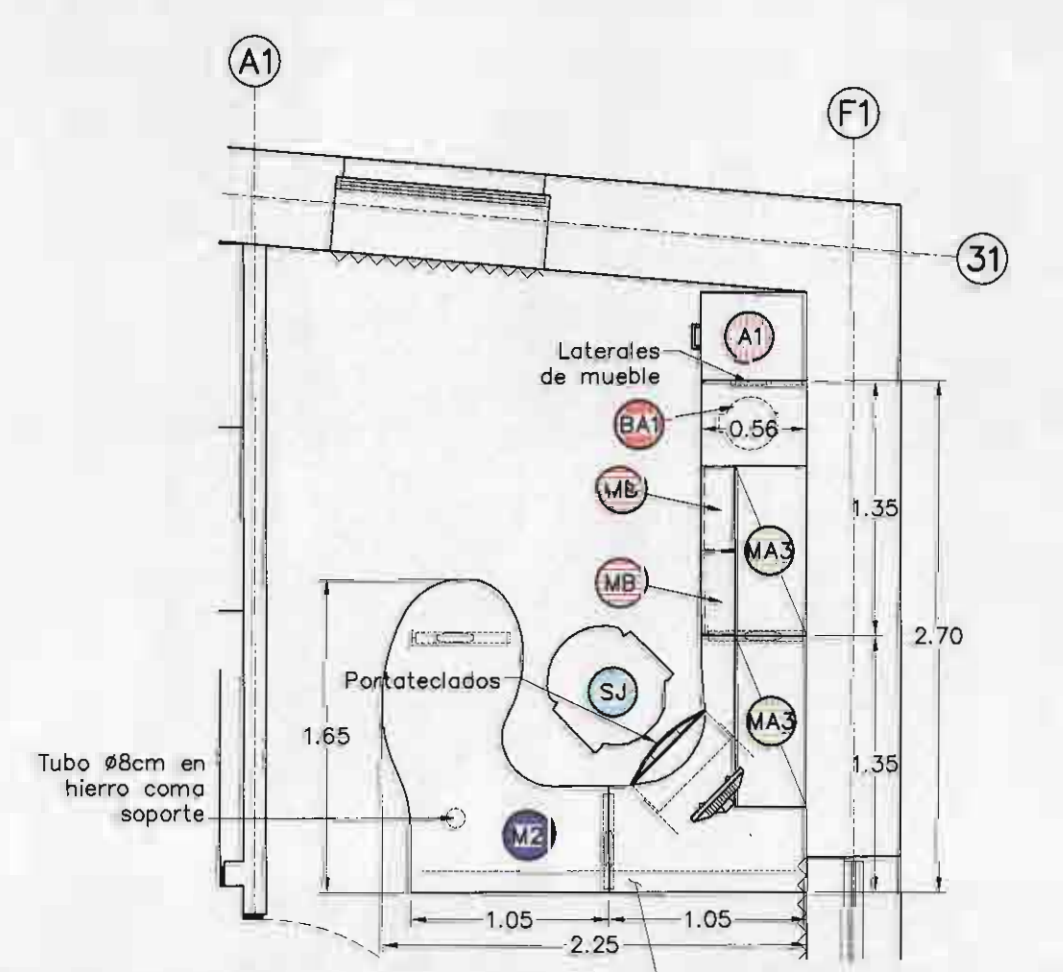
Vista Frontal
Puesto de Enfermería
Salón de Hombres y Mujeres
Escala 1:40

Detalle de Mueble MG1



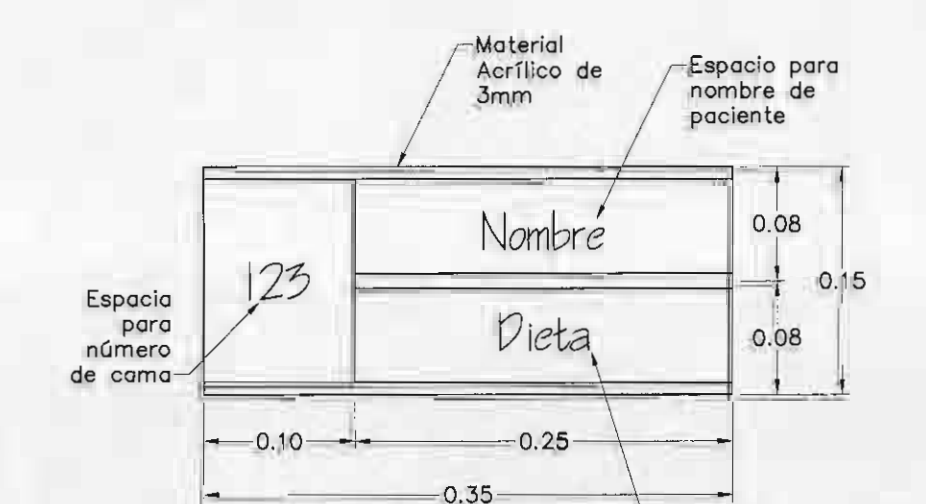
Vista Frontal
Oficina de Sub-jefatura
Escala 1:40

Detalle de Mueble MG2



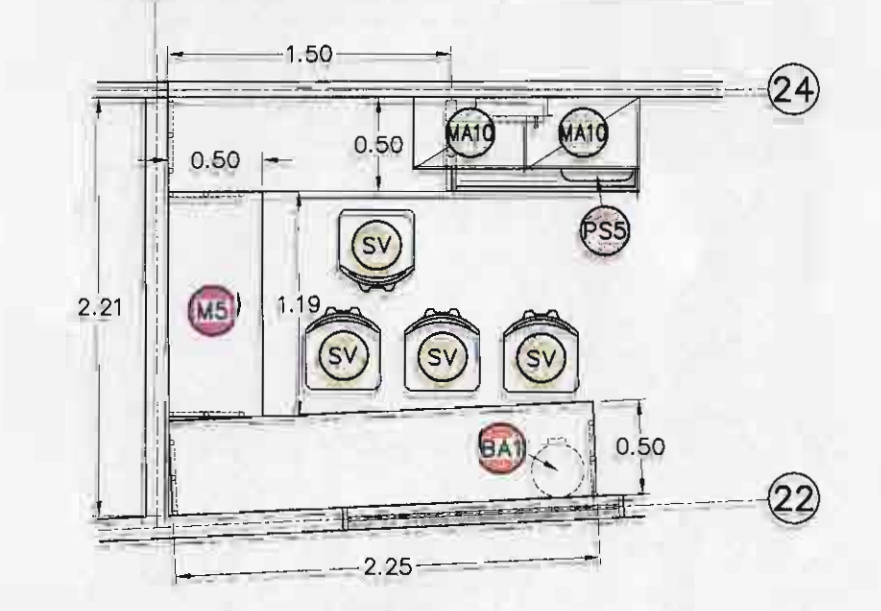
Vista Frontal
Oficina de Jefatura
Escala 1:40

Detalle de Mueble MG3



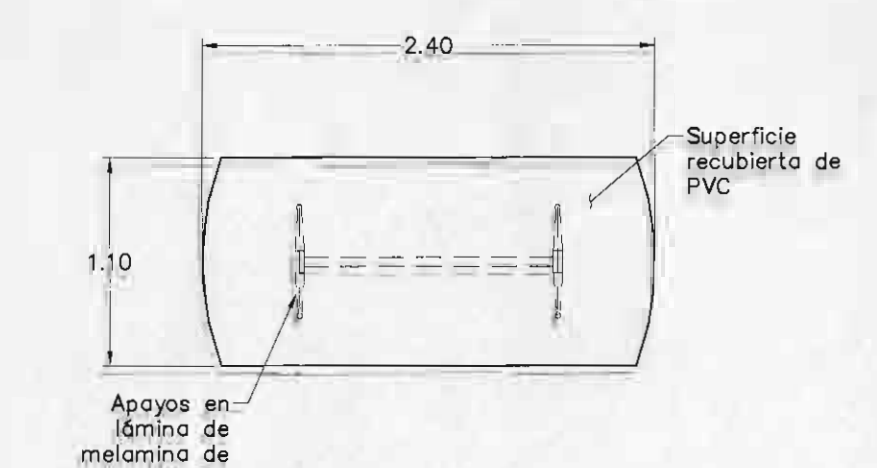
Vista Frontal
Detalle de Rótulo para camilla
Escala 1:5

Detalle de Mueble MG4

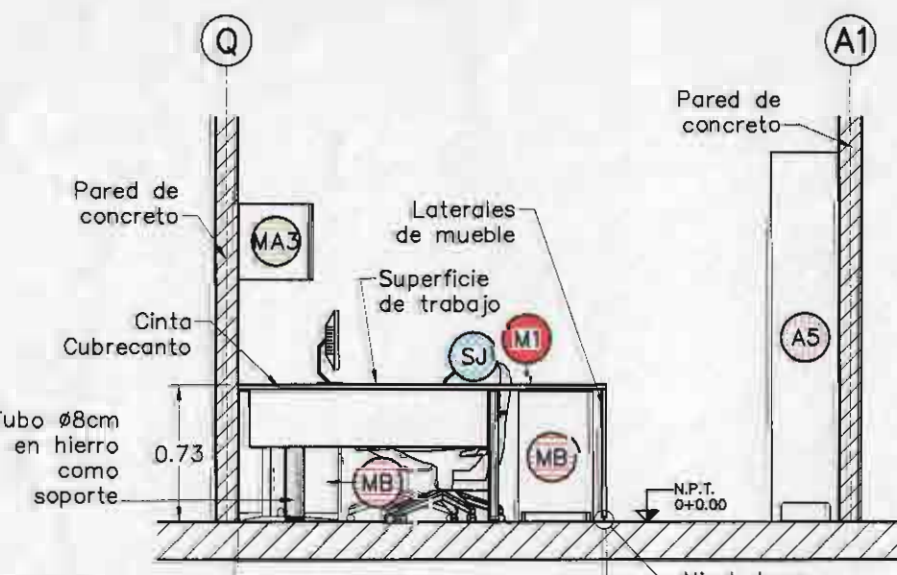


Vista Frontal
Comedor de Personal
Escala 1:40

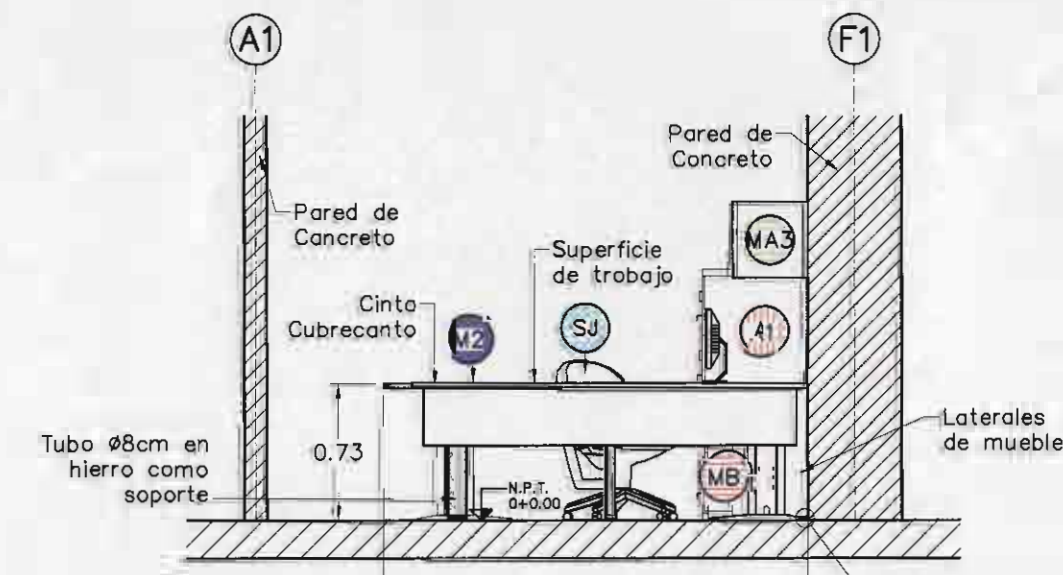
Detalle de Mueble MG5



Vista Frontal
Sala de Sesiones
Escala 1:40

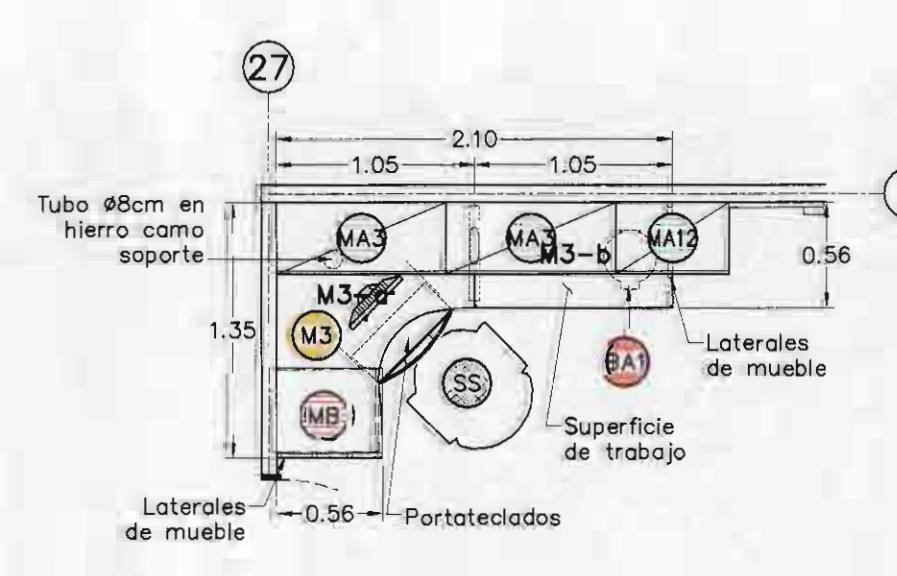


Vista Frontal
Oficina de Sub-jefatura
Escala 1:40



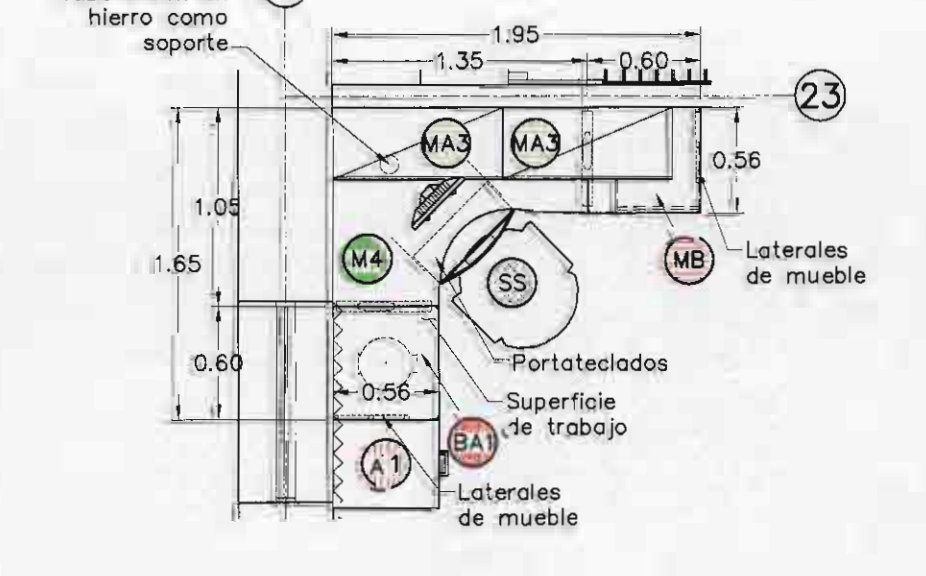
Vista Frontal
Oficina de Jefatura
Escala 1:40

Detalle de Mueble M1

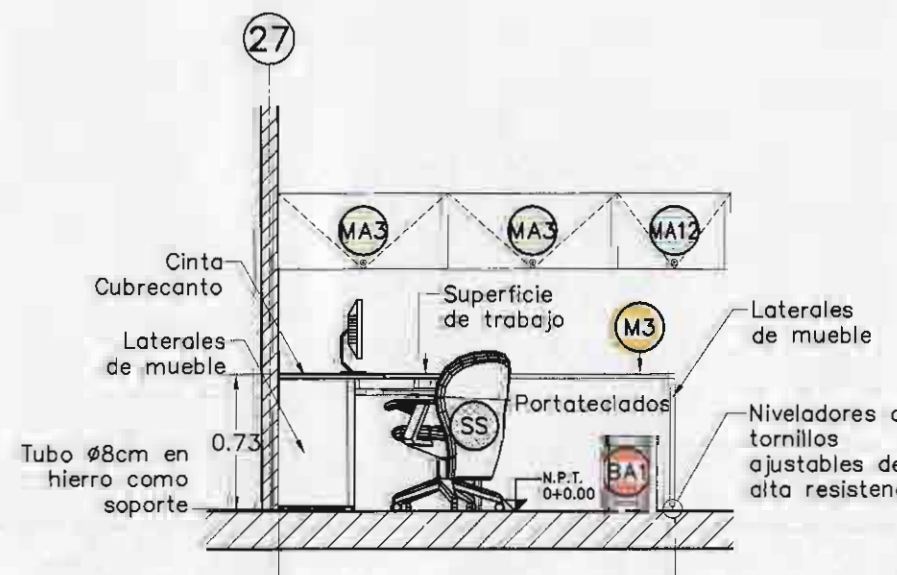


Vista Frontal
Oficina de Secretaria
Escala 1:40

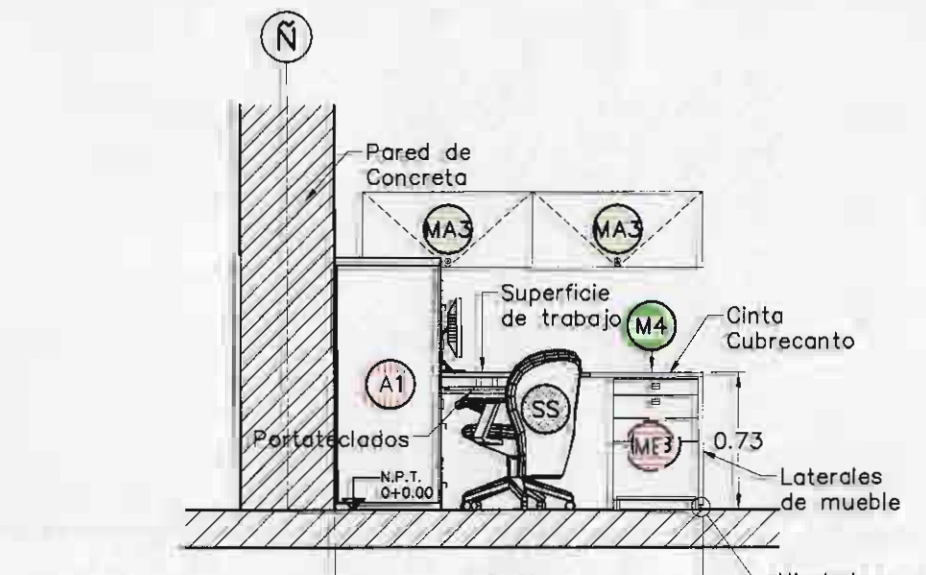
Detalle de Mueble M2



Vista Frontal
Oficina de Enfermera
Escala 1:40



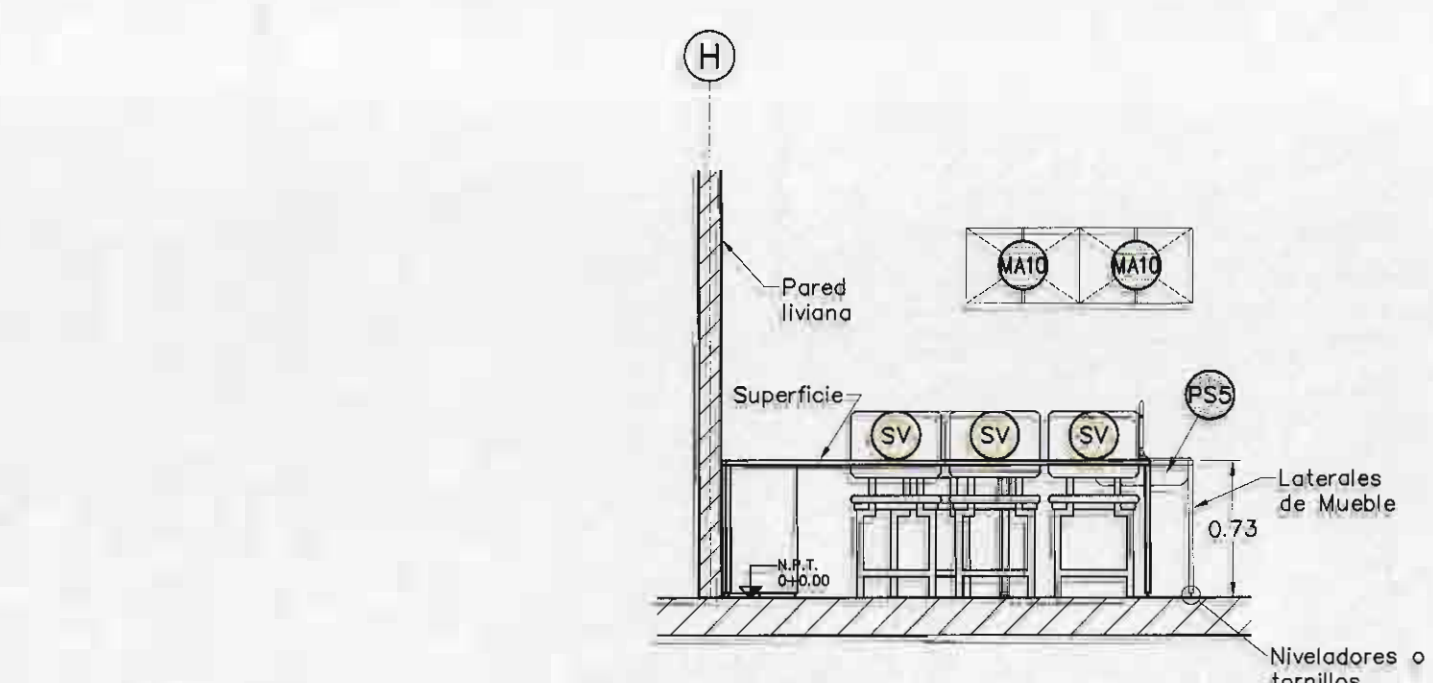
Vista Frontal
Oficina de Secretaria
Escala 1:40



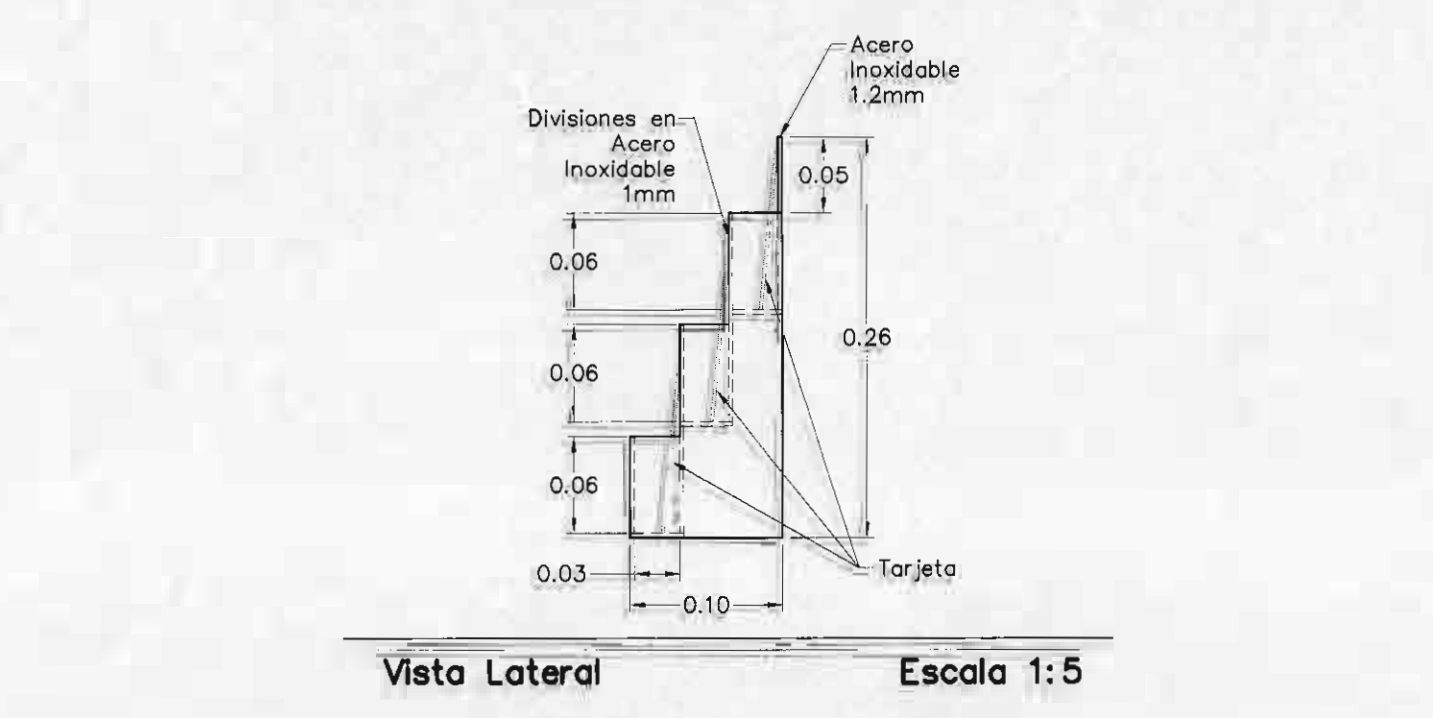
Vista Frontal
Oficina de Enfermera
Escala 1:40

Detalle de Mueble M3

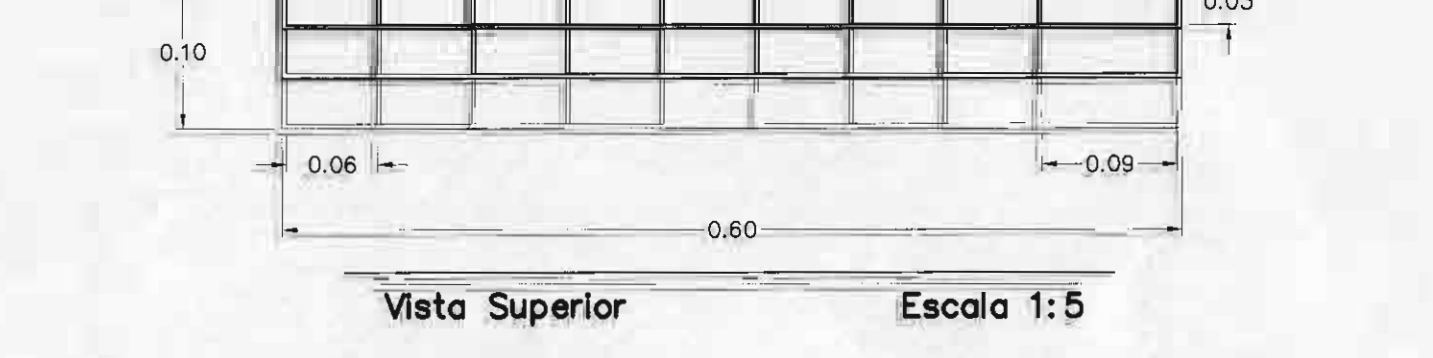
Detalle de Mueble M4



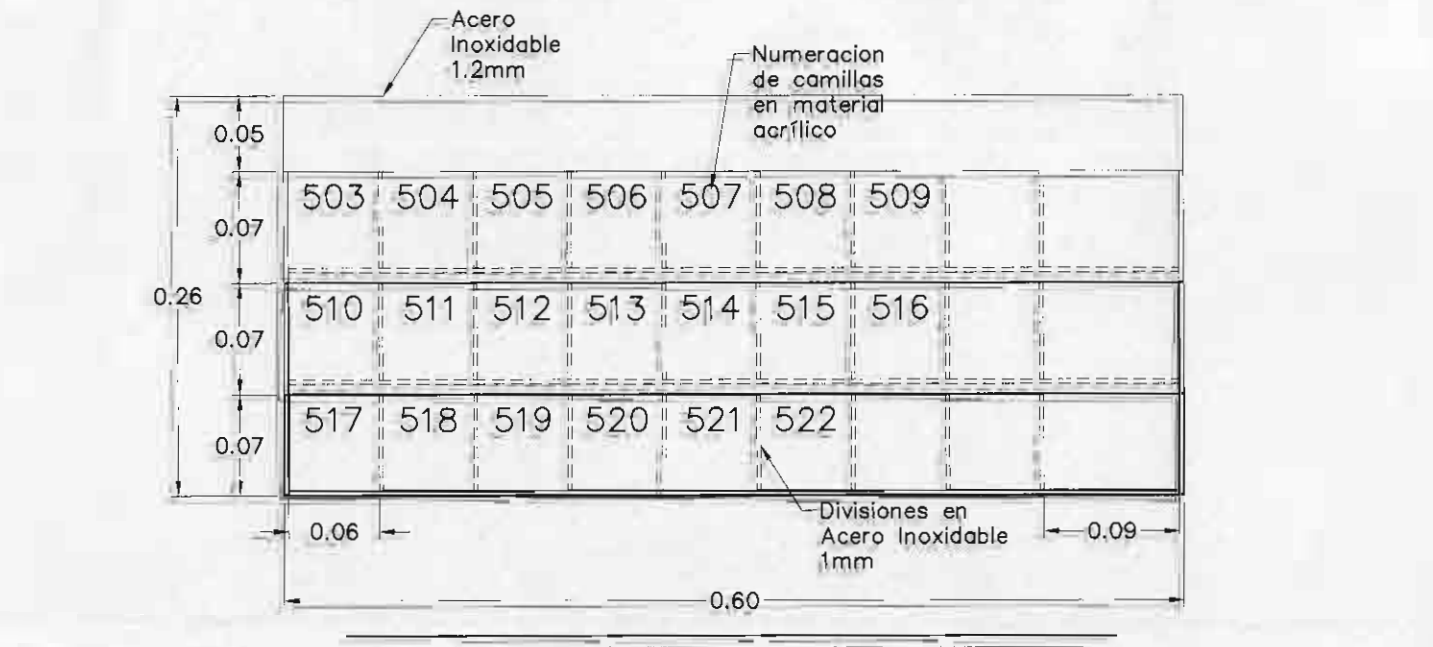
Vista Frontal
Comedor de Personal
Escala 1:40
Detalle de Mueble M5



Vista Lateral
Escala 1:5



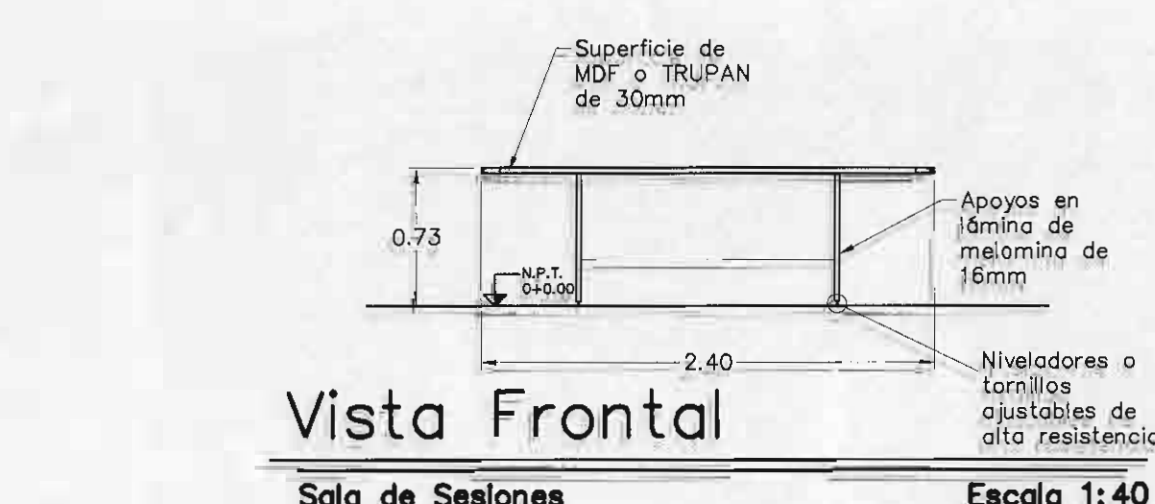
Vista Superior
Escala 1:5



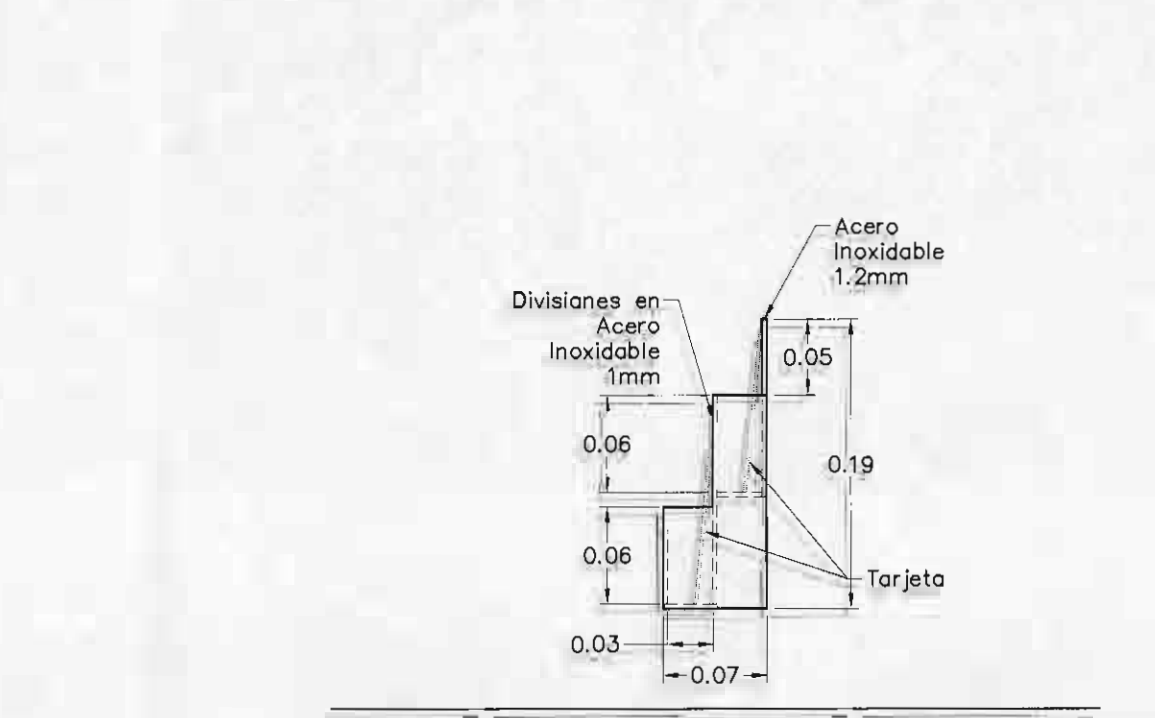
Vista Frontal
Escala 1:5

Detalle de Tarjetero

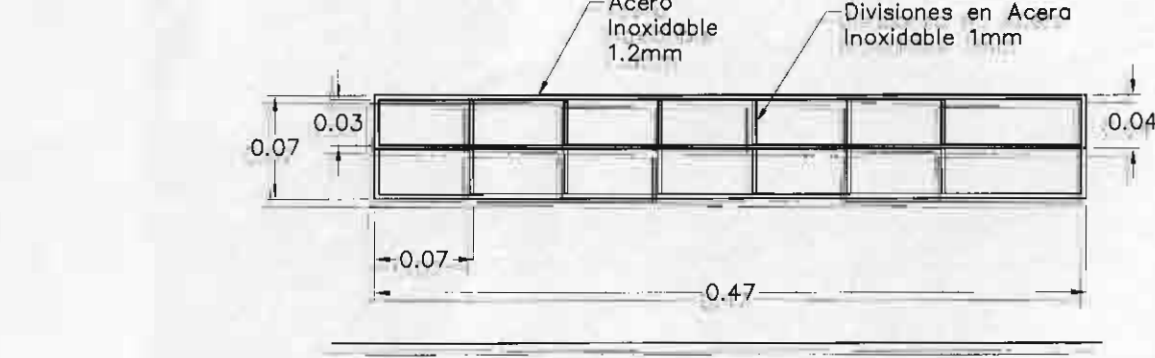
Salon de hombres y mujeres
Escala 1:5



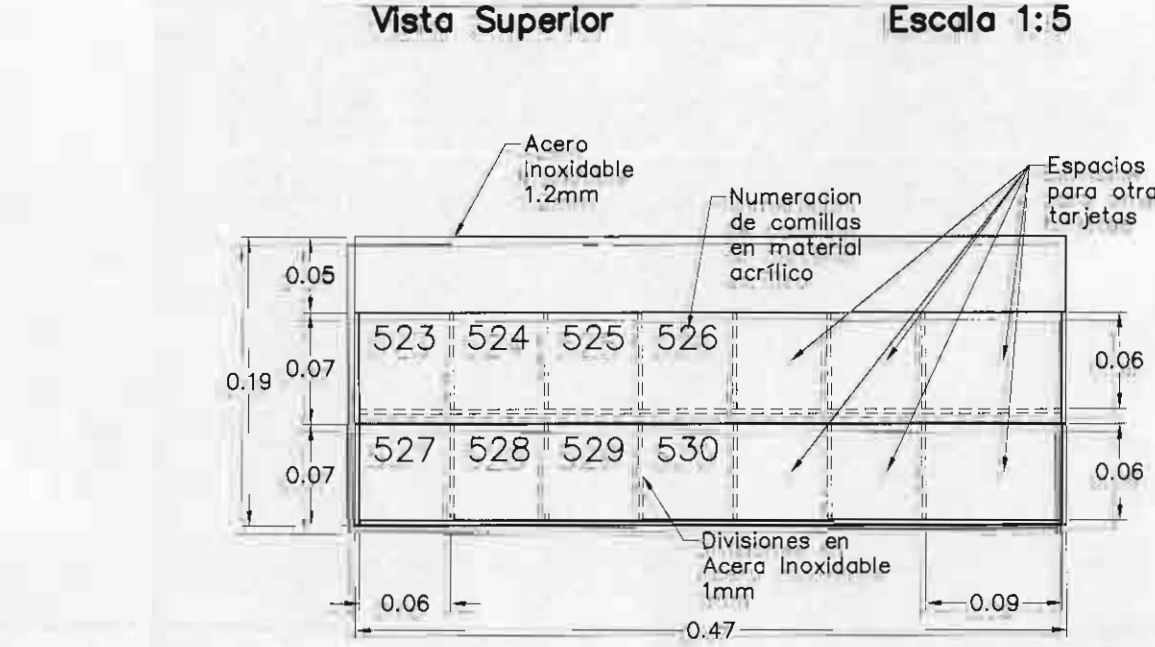
Vista Frontal
Sala de Sesiones
Escala 1:40
Detalle de Mueble M6



Vista Lateral
Escala 1:5



Vista Superior
Escala 1:5



Vista Frontal
Escala 1:5

Detalle de Tarjetero

Unidad de Vigilancia Estricta
Escala 1:5

APROBACIÓN COMISIÓN REVISORA DE PERMISOS DE CONSTRUCCIÓN

PROYECTO: REMODELACION DE LOS SALONES DE NEUROCIQUIRIA DE HOMBRES Y MUJERES

PROPIETARIO: C.C.S.S.

PROVINCIA: SAN JOSE CANTÓN: SAN JOSE DISTRITO: HOSPITAL

ARG. LAURA MENDEZ SOLIS

OPERADOR DE AUTOCAD: MARIO ALBERTO MATAMOROS MORAGA

PROFESIONAL RESPONSABLE DE DISEÑO: LAURA MENDEZ SOLIS

PROFESIONAL RESPONSABLE DE DIRECCION TECNICA: LAURA MENDEZ SOLIS

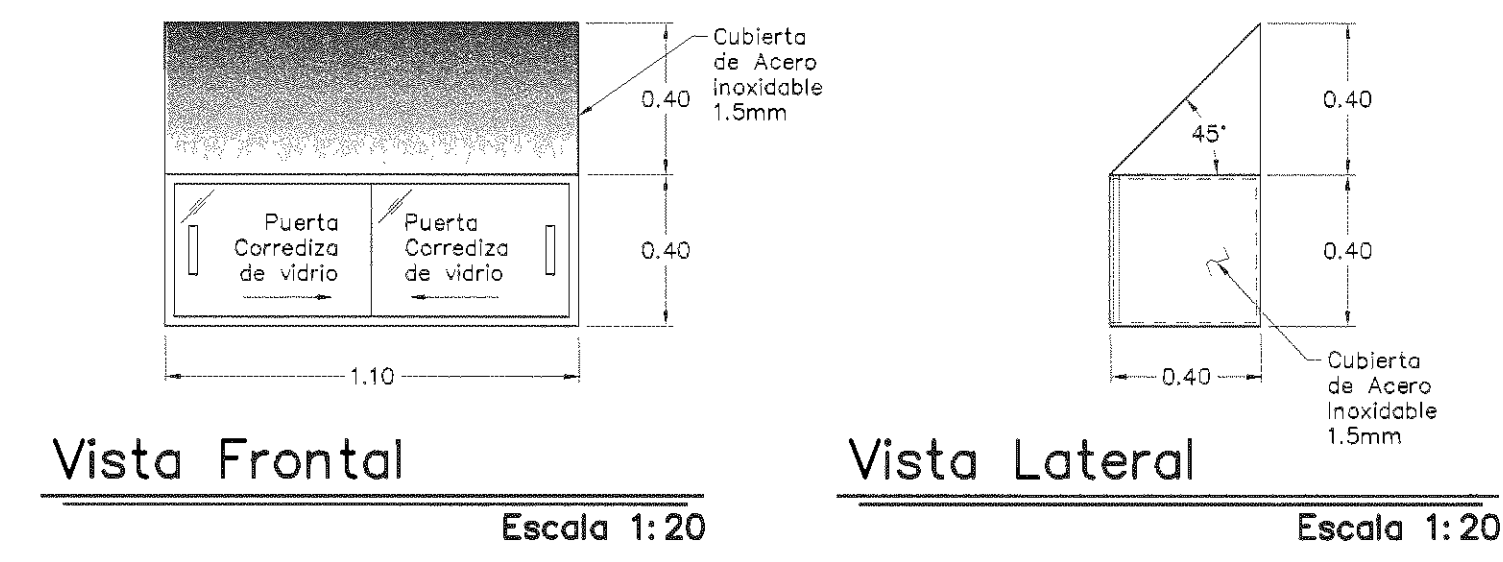
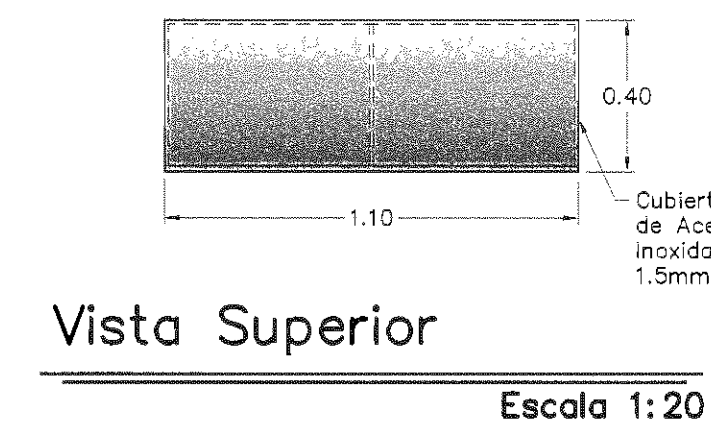
INFORMACION REGISTRO PUBLICO: FOLIO REAL: 131011-000 PLANO: SJ-039152-1980

AREA SECCION REGISTRO: 5ha3171.69m²

CONTENIDO: DETALLE DE MUEBLE MG1, DETALLE DE MUEBLE MG2, DETALLE DE MUEBLE MG3, DETALLE DE MUEBLE MG4, DETALLE DE MUEBLE MG5, DETALLE DE MUEBLE M1, DETALLE DE MUEBLE M2, DETALLE DE MUEBLE M3, DETALLE DE MUEBLE M4, DETALLE DE MUEBLE M5, DETALLE DE MUEBLE M6, DETALLE DE TARJETERO (UNE), DETALLE DE TARJETERO (SALON DE HOMBRES Y MUJERES), DETALLE DE RÓTULO PARA CAMILLAS

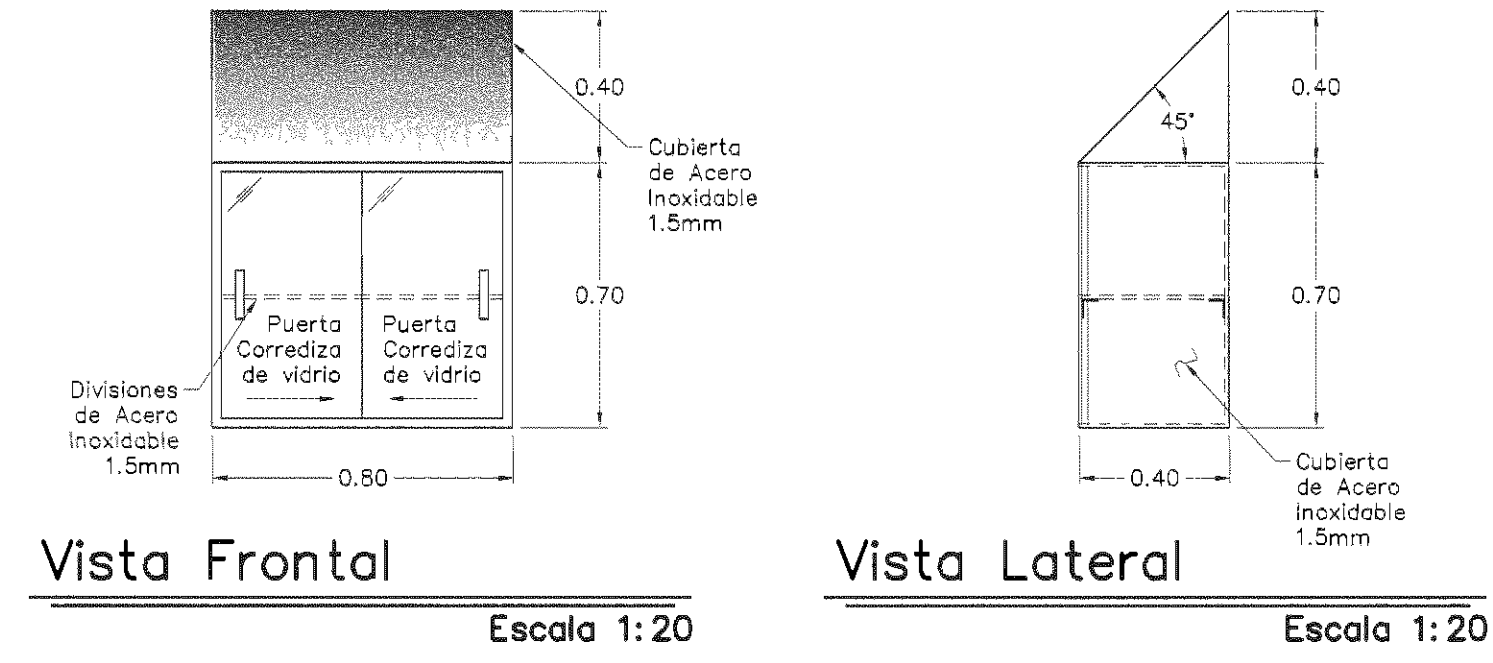
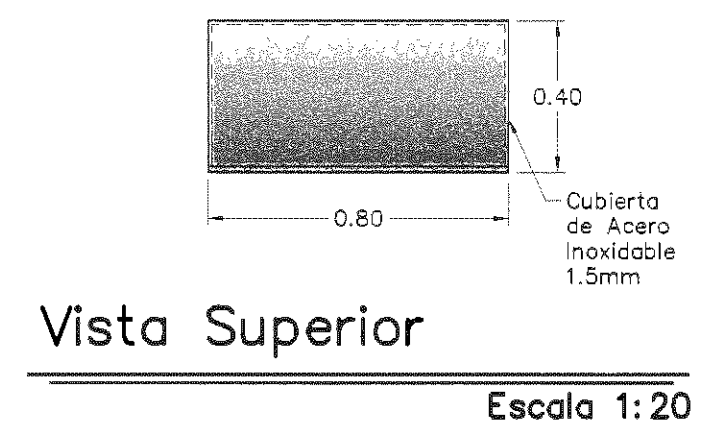
ESCALA INDICADA: MARZO 2009 FECHA: LAMINA AB/AB

MUEBLES AÉREOS DE ACERO INOXIDABLE



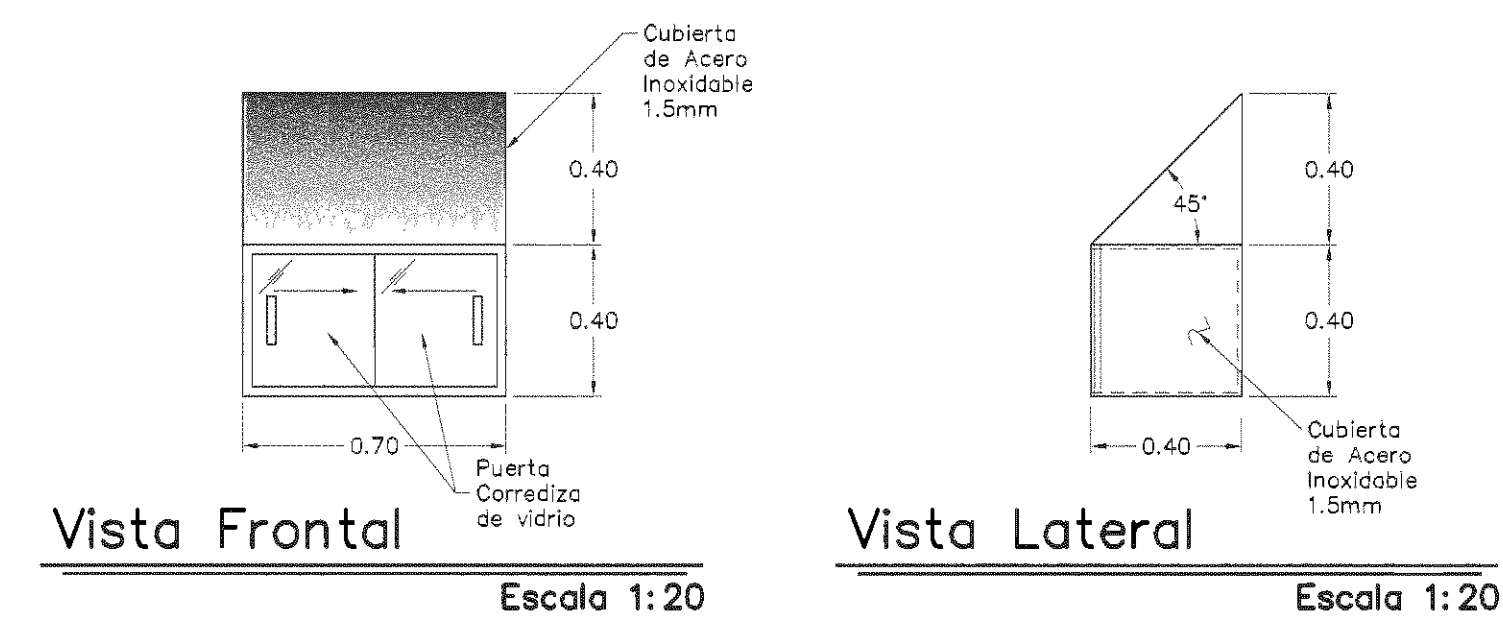
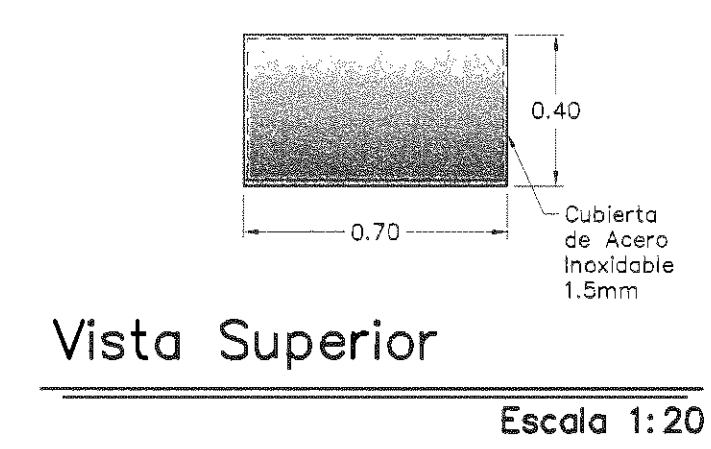
Detalle de Mueble Aéreo MA1

Puesto de Enfermería del Salón de Mujeres y Cuarto de Exploración



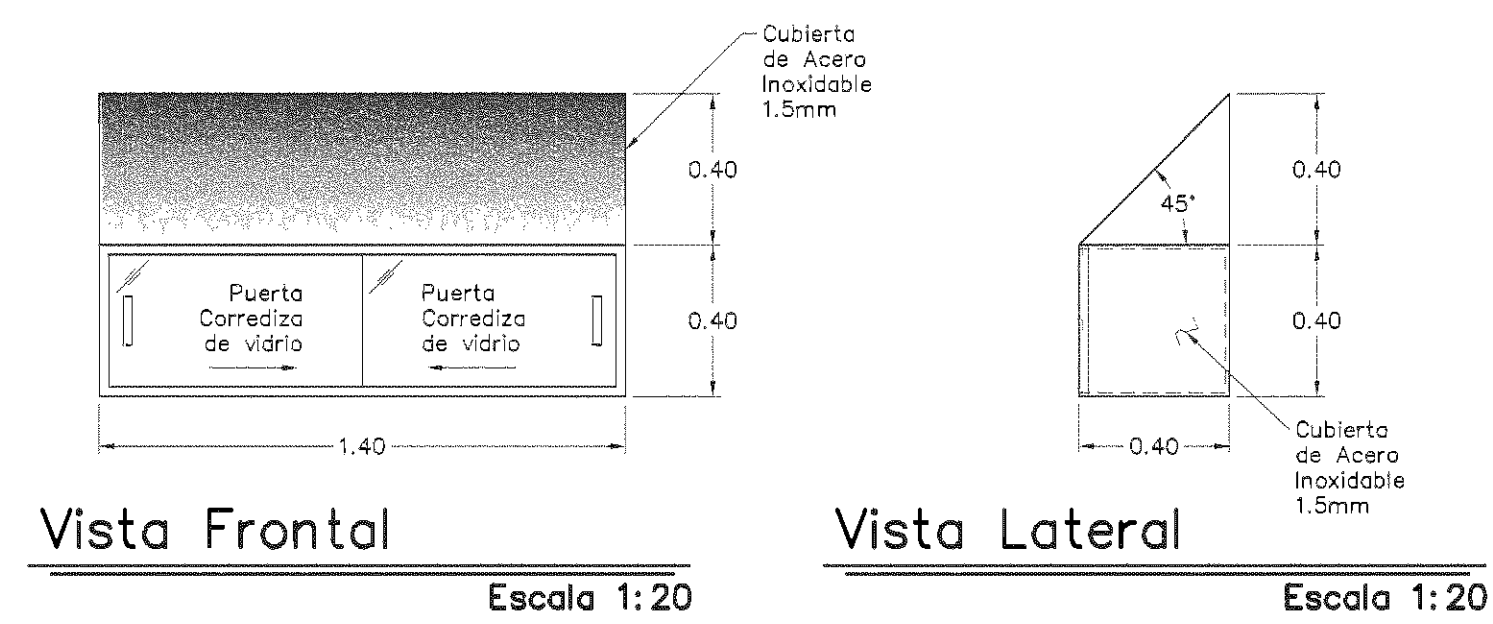
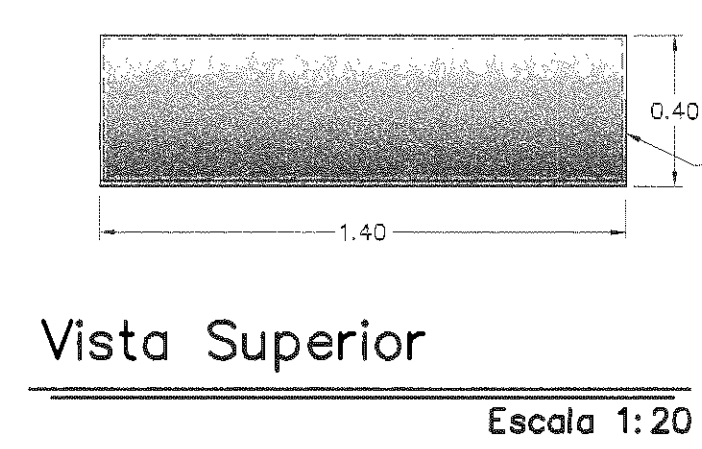
Detalle de Mueble Aéreo MA2

Puesto de Enfermería de la Unidad de Vigilancia Estricta y Cuarto de Exploración



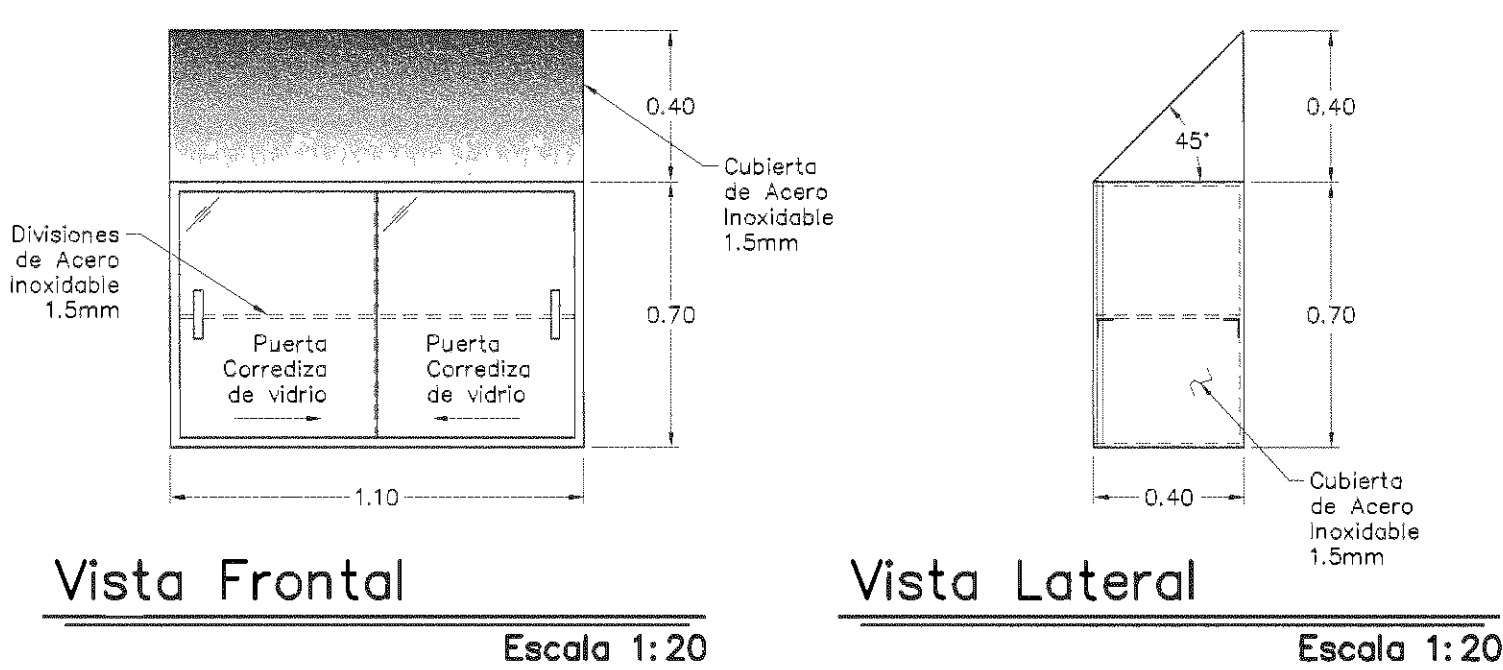
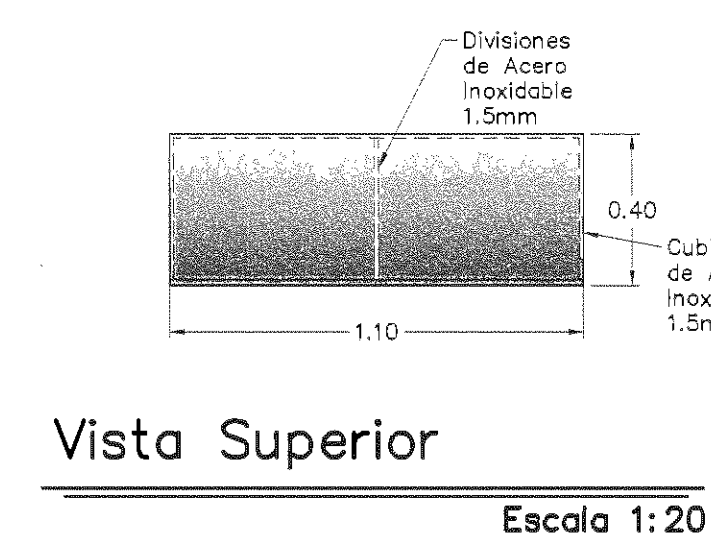
Detalle de Mueble Aéreo MA3

Bodega de Equipo Móvil #1



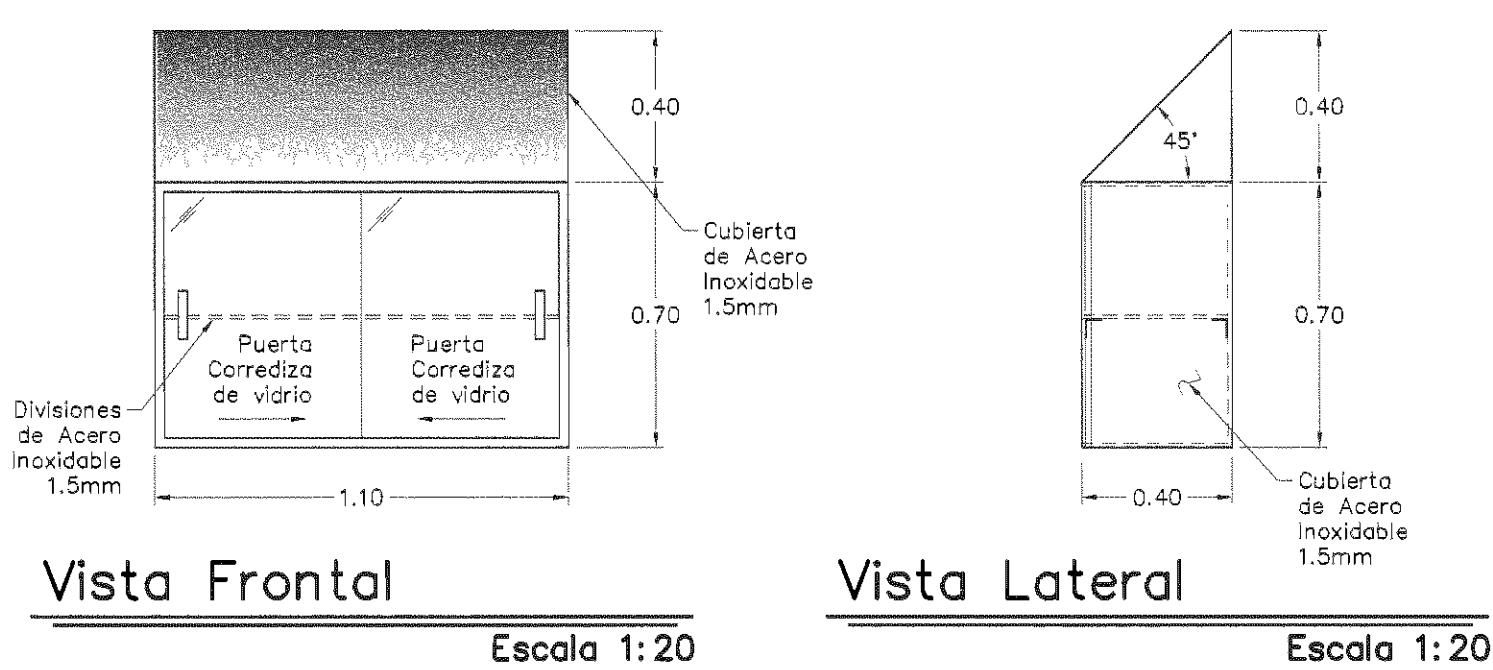
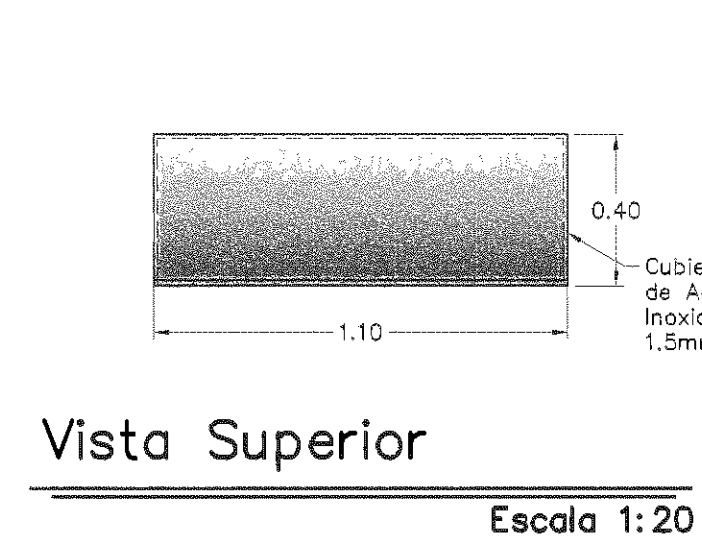
Detalle de Mueble Aéreo MA4

Cuarto Séptico



Detalle de Mueble Aéreo MA5

Cuarto de Preparación de Medicamentos - Mueble para Sueros

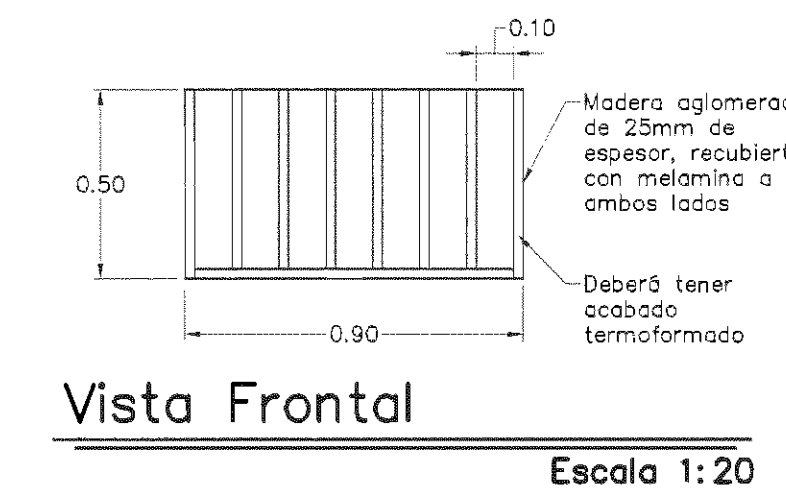
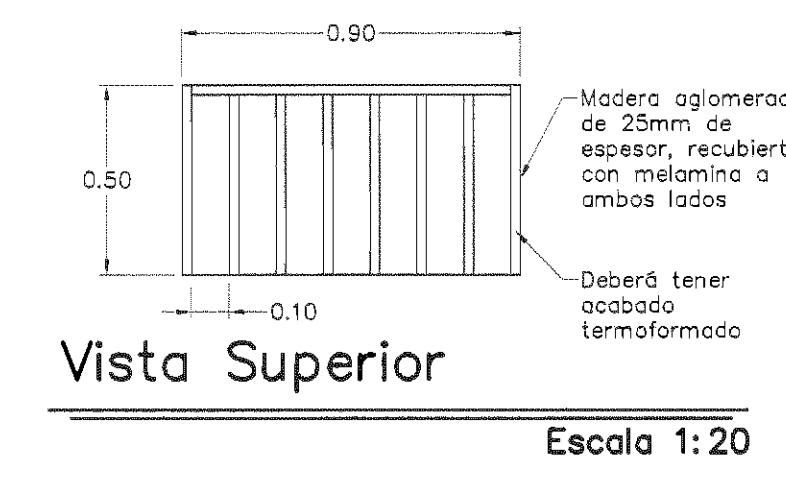


Detalle de Mueble Aéreo MA6

Cuarto de Preparación de Medicamentos - Material de Terapia Respiratoria

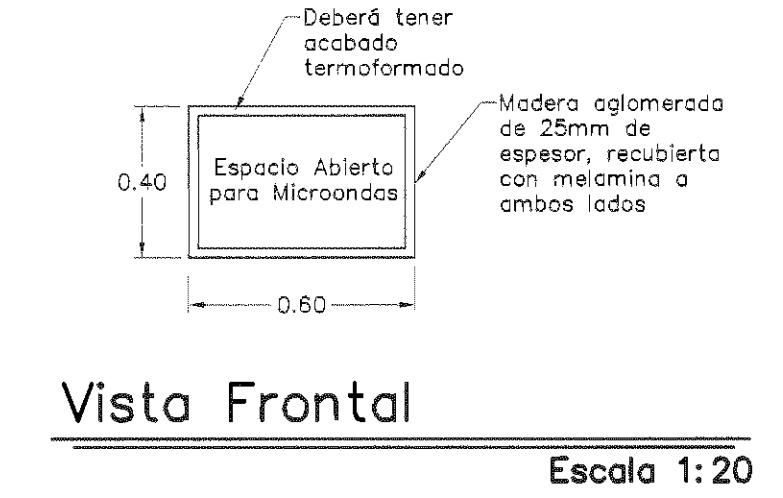
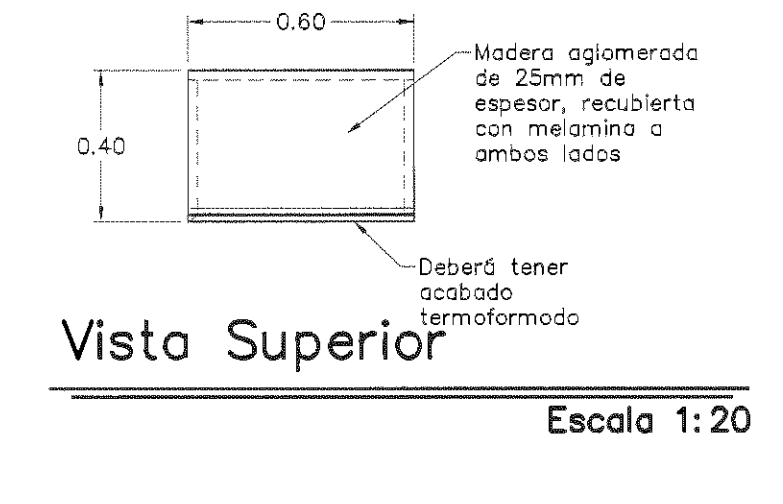
- NOTAS PARA LOS MUEBLES AÉREOS EN ACERO INOXIDABLE:
- TODAS LAS ESTANTES DEBERÁN TENER BANDEJAS AJUSTABLES POR MEDIO DE GUÍAS LATERALES PERFORADAS EN ACERO INOXIDABLE.
 - EL ACABADO DE LOS ESTANTES DEBERÁ SER EN ACERO INOXIDABLE SIN BRILLO, SIN FLEJOS, CON SUCESORIOS FINES.
 - PARA LOS TECHOS A 45° EL CONTRATISTA DEBERÁ HACERLES UN REFLEJO, CON EL FIN DE GARANTIZAR AL HOSPITAL QUE ESTOS NO SE DEFORMARÁN.
 - EL ESPESOR DEL VORRO SERÁ DE 1/2" CON HULE EN LA VENTILACIÓN PERMETRAL, CON JUNTAS EN TODA SU LONGITUD.
 - DEBERÁN TENER LLAVIN DE SEGURIDAD. EL CONTRATISTA DEBERÁ SUMINISTRAR MINIMO DOS LLAVES POR CADA ESTANTE.
 - EL CALIBRE DEL ACERO INOXIDABLE DEBERÁ SER A30 304.
 - LA BASE DEBERÁ SER REFORZADA PARA EVITAR QUE SE DEFORME.
 - LAS PUERTAS DEBERÁN SER MONTADAS EN REL DE ALUMINIO ANODIZADO CON RODIN INTERNO DE NYLON.
 - LAS BANDEJAS SERÁN AJUSTABLES POR MEDIO DE GUÍAS LATERALES PERFORADAS EN ACERO INOXIDABLE.
 - PARA LOS MUEBLES AÉREOS CON DIVISIONES HORIZONTALES EL CONTRATISTA DEBERÁ REFORZARLAS PARA QUE NO SUPRAN DEFORMACIONES.

MUEBLES AÉREOS DE MADERA AGLOMERADA



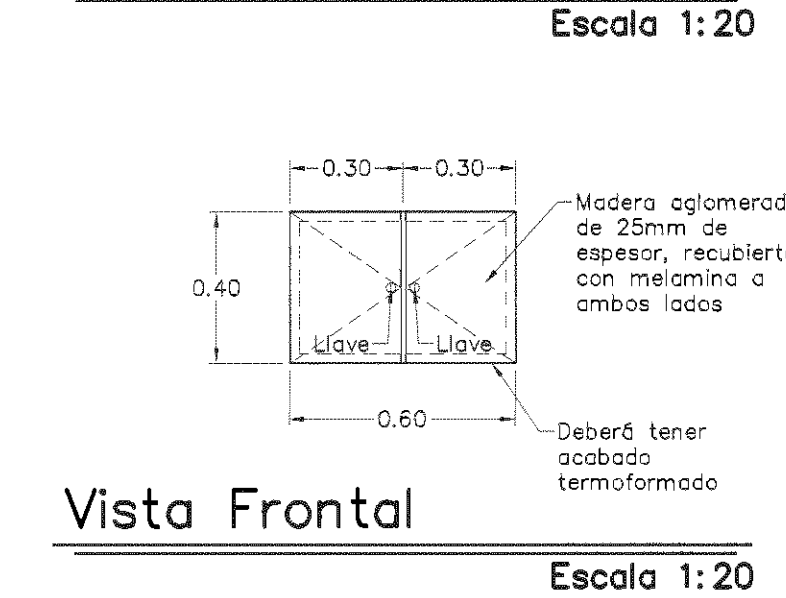
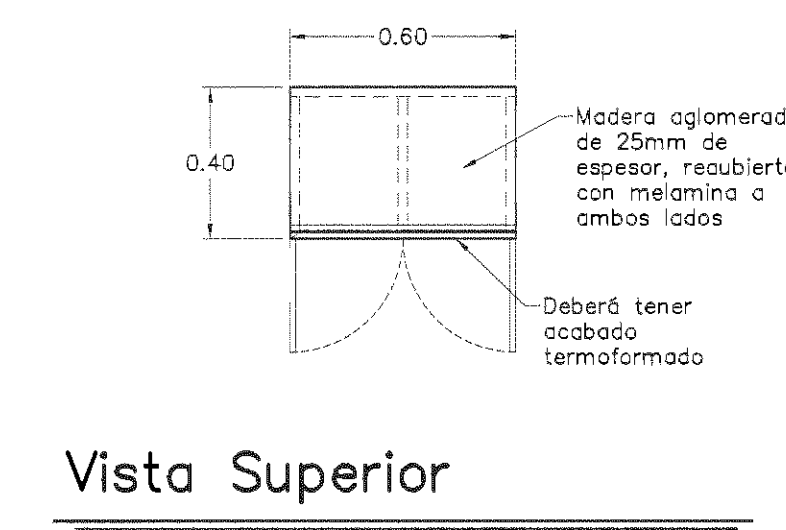
Detalle de Mueble MA8

Oficina de la Secretaría



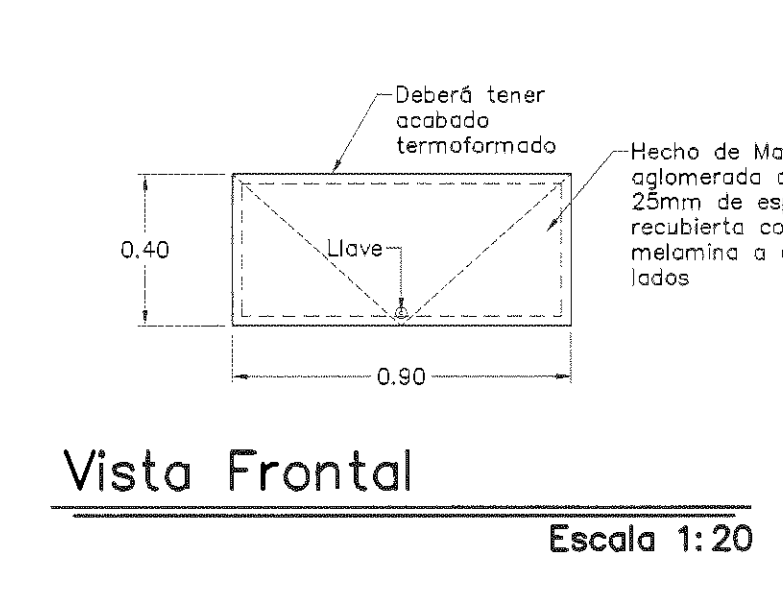
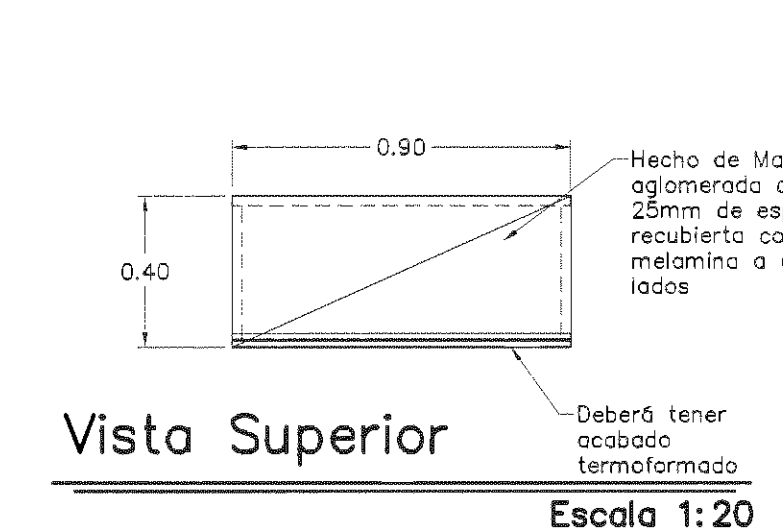
Detalle de Mueble MA9

Cuarto de Café



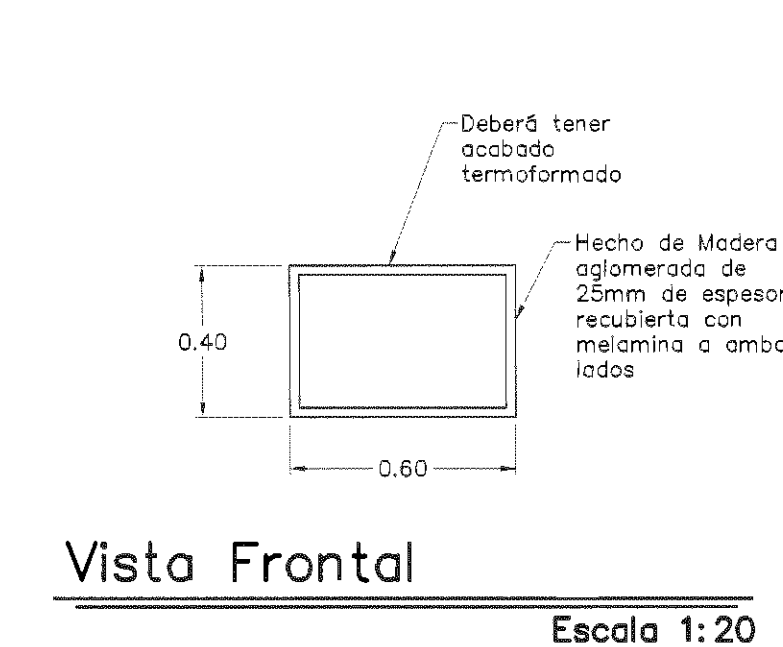
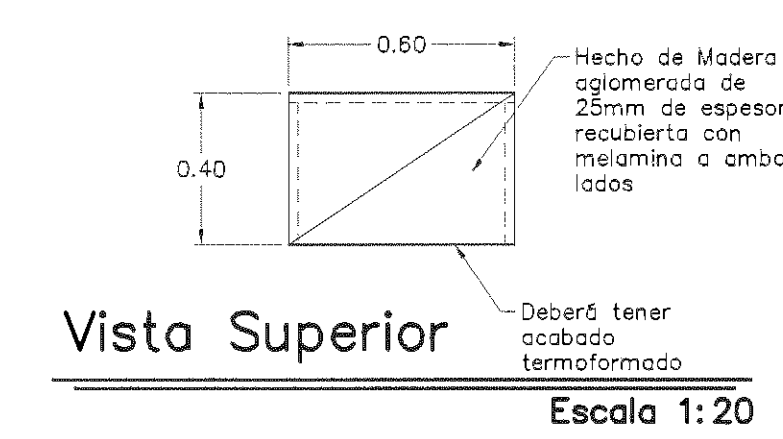
Detalle de Mueble Aéreo MA10

Comedor de Personal y Cuarto para preparar Café



Detalle de Mueble Aéreo MA11

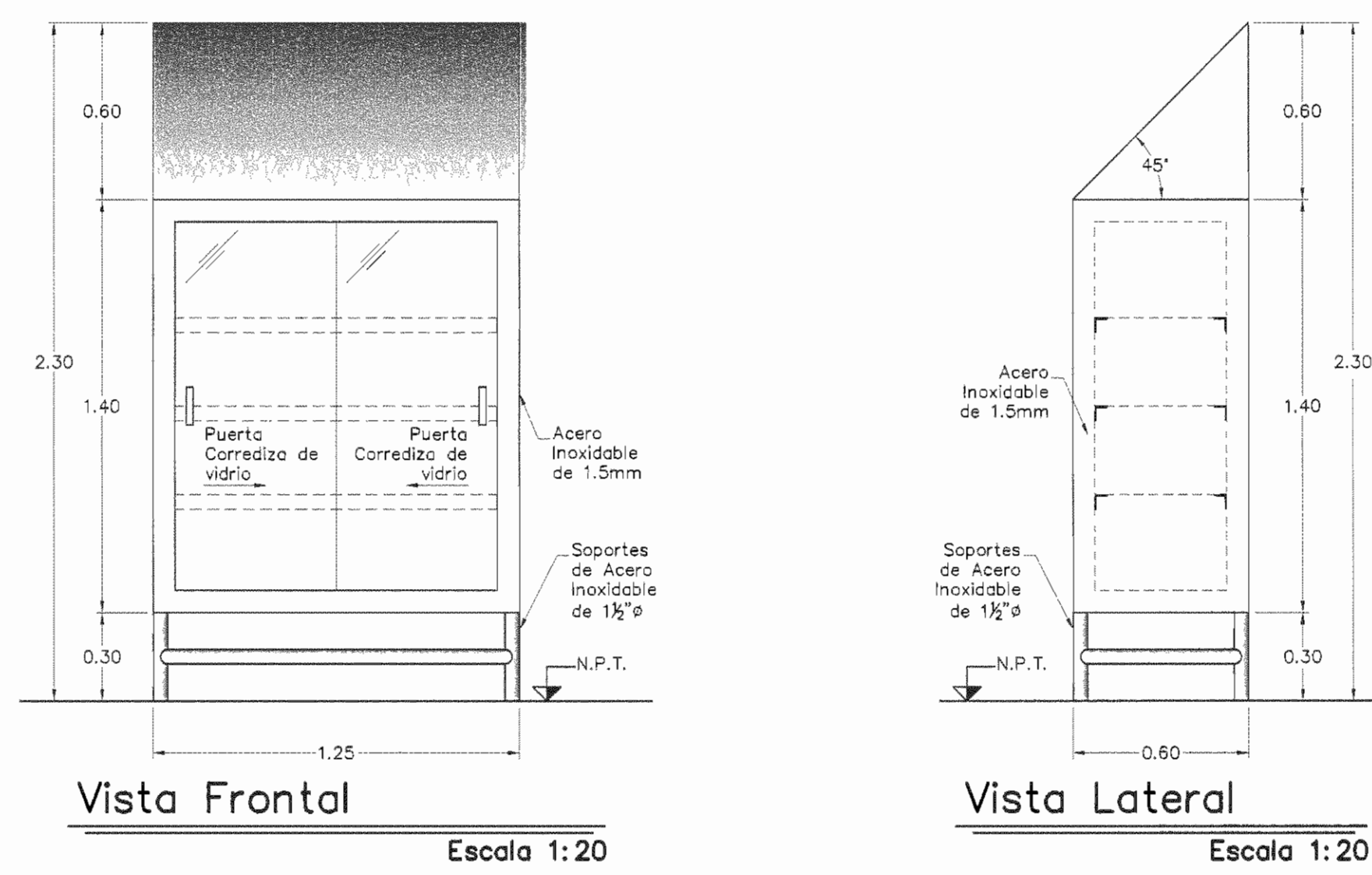
Oficina de Enfermería



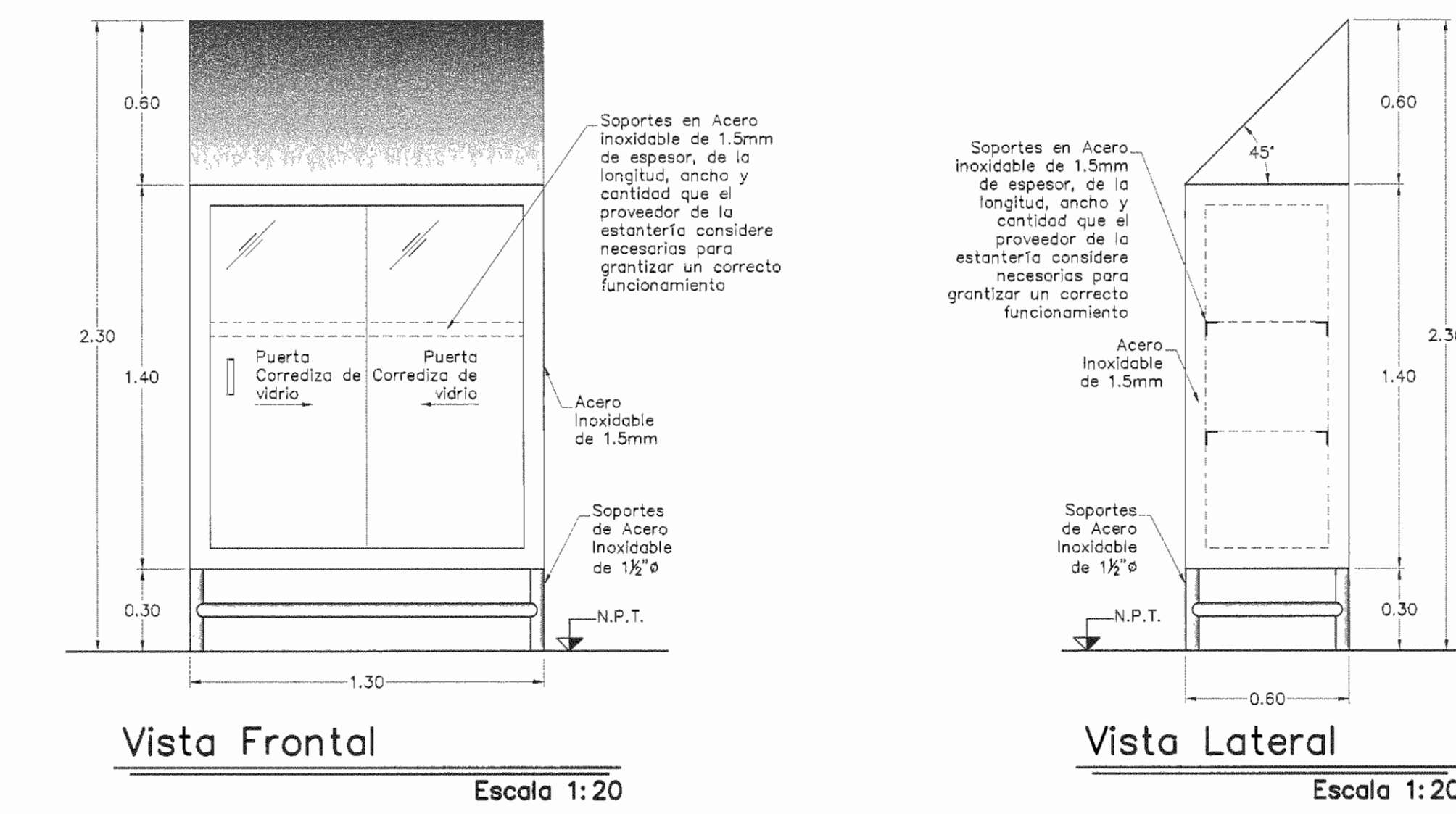
Detalle de Mueble Aéreo MA12

Oficina de la Secretaría

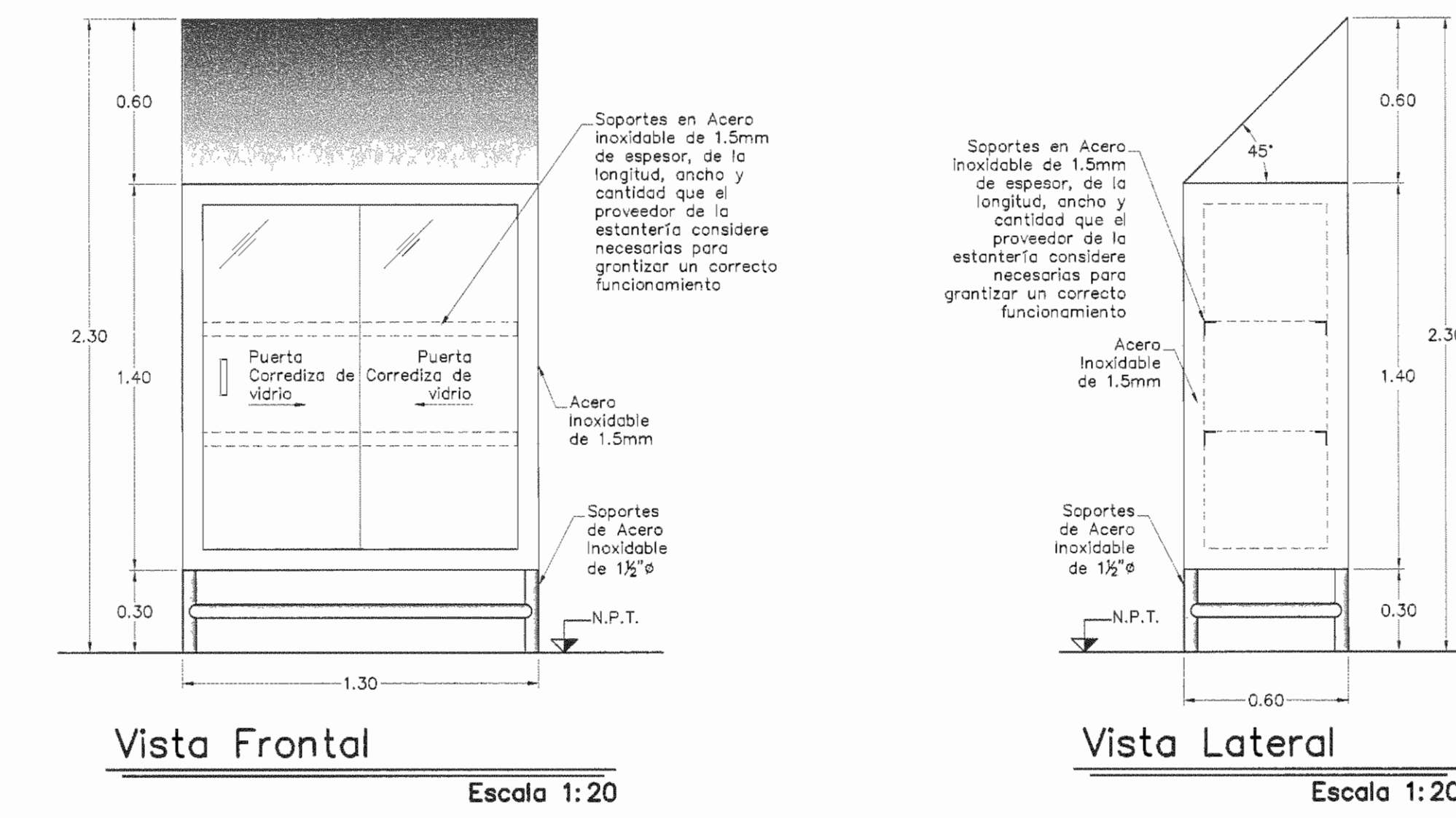
| | | |
|--|-------------------|--------------------|
| APROBACIÓN COMISIÓN REVISORA DE PERMISOS DE CONSTRUCCIÓN | | |
| PROYECTO: REMODELACIÓN DE LOS SALONES DE NEUROCIROLOGÍA DE HOMBRES Y MUJERES | | |
| PROPIETARIO: C.C.S.S. | | |
| PROVINCIA: SAN JOSÉ | CANTÓN: SAN JOSÉ | DISTRITO: HOSPITAL |
| ARQ. LAURA MENDEZ SOLIS | | |
| OPERADOR DE AUTOCAD: MARIO ALBERTO MATAMOROS MORAGA | | |
| PROFESIONAL RESPONSABLE DE DISEÑO: LAURA MENDEZ SOLIS | | |
| FIRMA: [Firma] | | |
| N° DE REG: A-9775 | | |
| PROFESIONAL RESPONSABLE DE DIRECCIÓN TÉCNICA: LAURA MENDEZ SOLIS | | |
| FIRMA: [Firma] | | |
| N° DE REG: A-9775 | | |
| INFORMACIÓN REGISTRO PÚBLICO | | |
| FOLIO REAL: 13101-000 | | |
| PLANO: S1-0399152-1980 | | |
| FIRMA: [Firma] | | |
| REGISTRO: 5ha3171.69m² | | |
| CONTENIDO: | | |
| <ul style="list-style-type: none"> • DETALLE DE MUEBLE AÉREO MA1 • DETALLE DE MUEBLE AÉREO MA2 • DETALLE DE MUEBLE AÉREO MA3 • DETALLE DE MUEBLE AÉREO MA4 • DETALLE DE MUEBLE AÉREO MA5 • DETALLE DE MUEBLE AÉREO MA6 • DETALLE DE MUEBLE AÉREO MA7 • DETALLE DE MUEBLE AÉREO MA8 • DETALLE DE MUEBLE AÉREO MA9 • DETALLE DE MUEBLE AÉREO MA10 • DETALLE DE MUEBLE AÉREO MA11 • DETALLE DE MUEBLE AÉREO MA12 • NOTAS | | |
| ESCALA INDICADA | FECHA: Marzo 2009 | LAMINA: A7 / A8 |



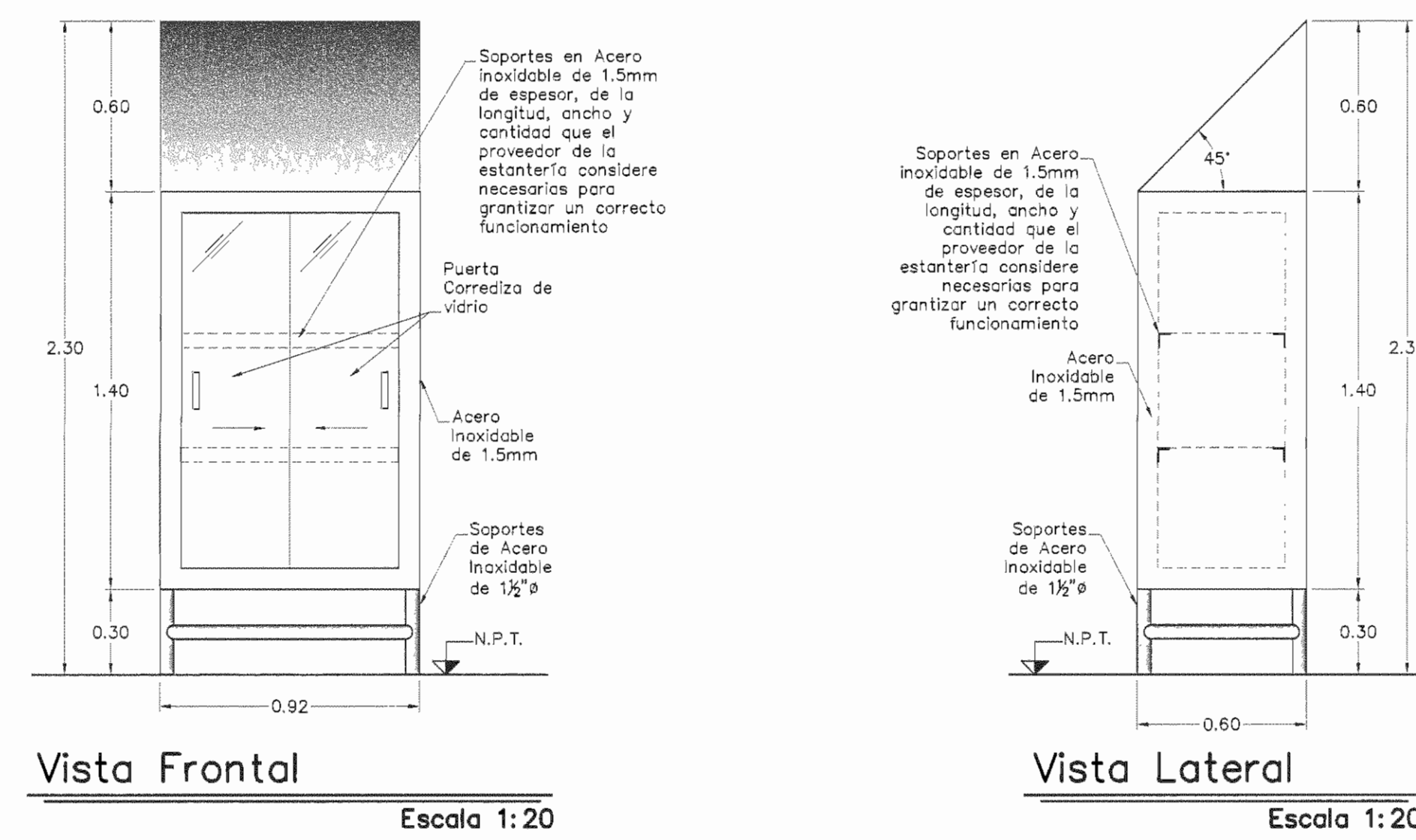
Detalle de Mueble M1
 Bodega de Ropa Limpia y Sueros



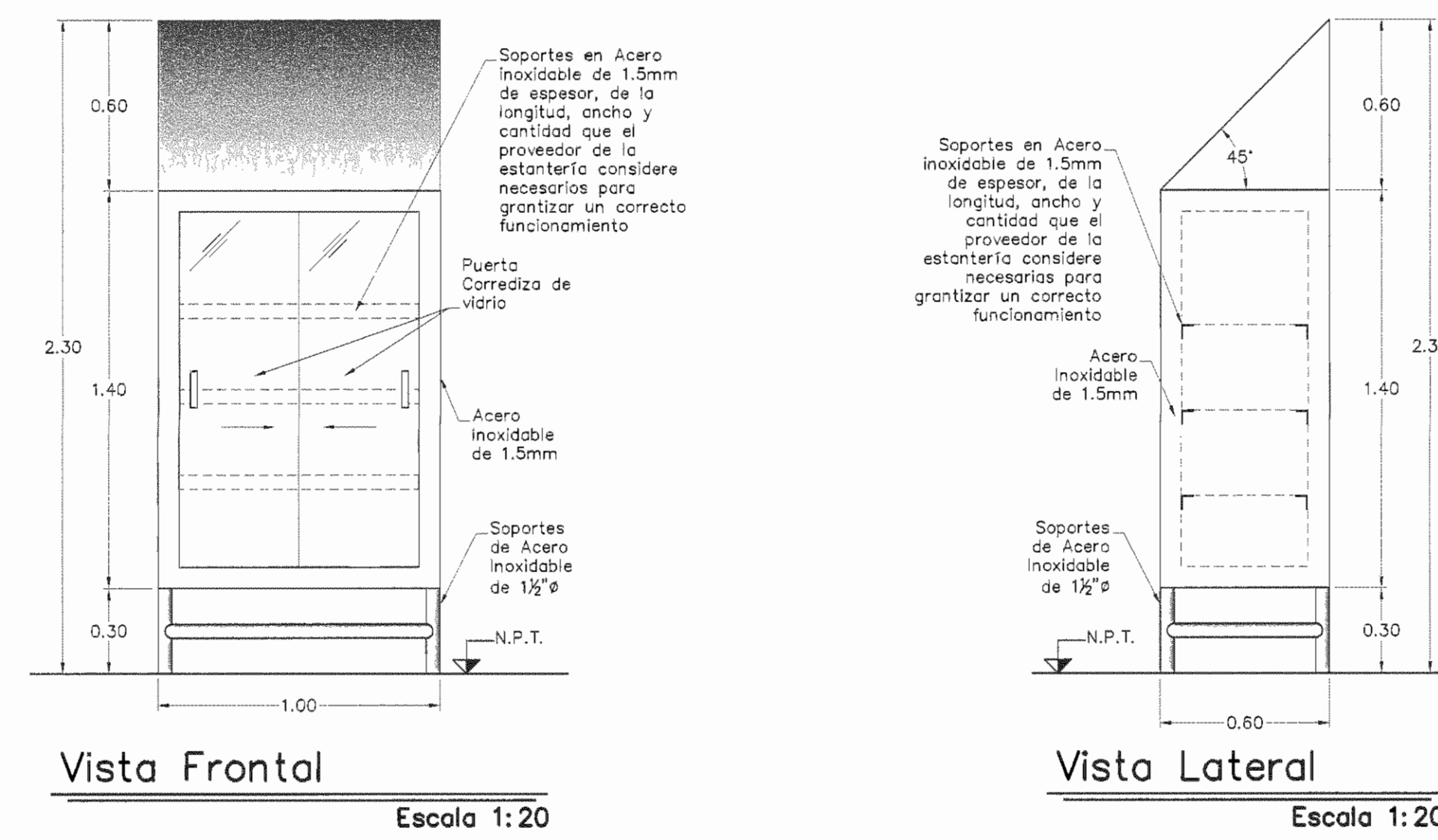
Detalle de Mueble M2
 Bodega de Material



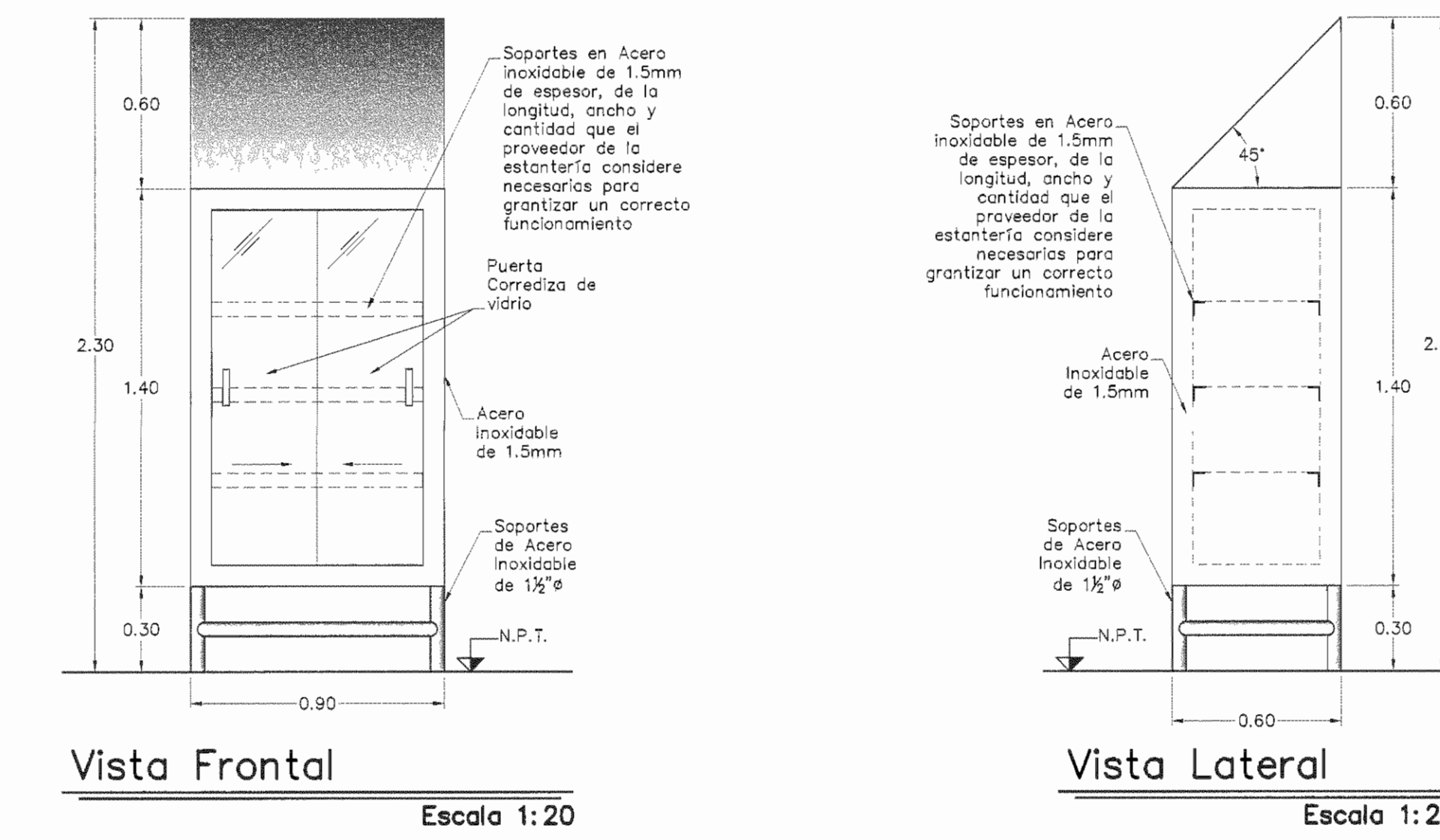
Detalle de Mueble M3
 Bodega de Material



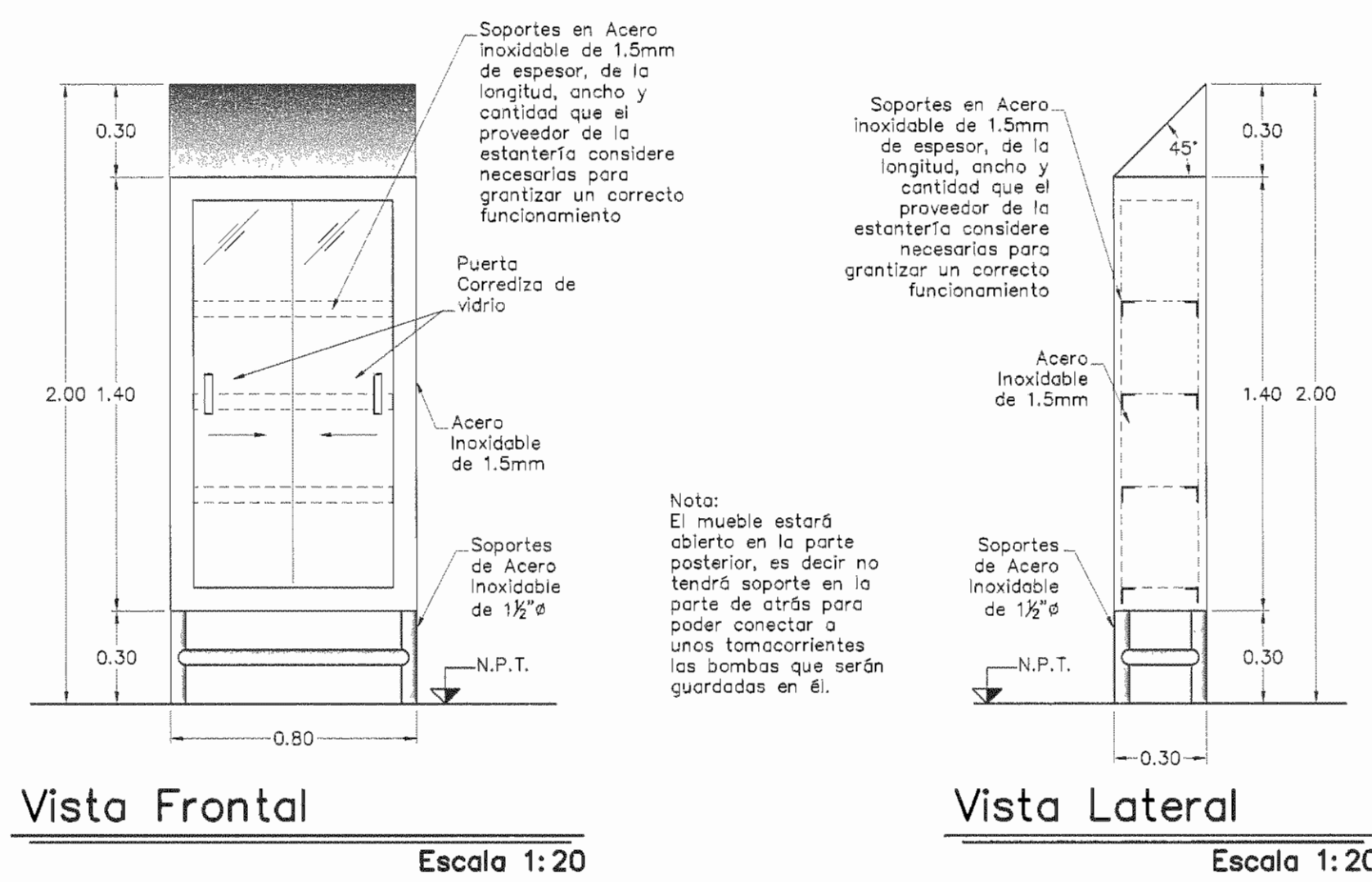
Detalle de Mueble M4
 Bodega de Material



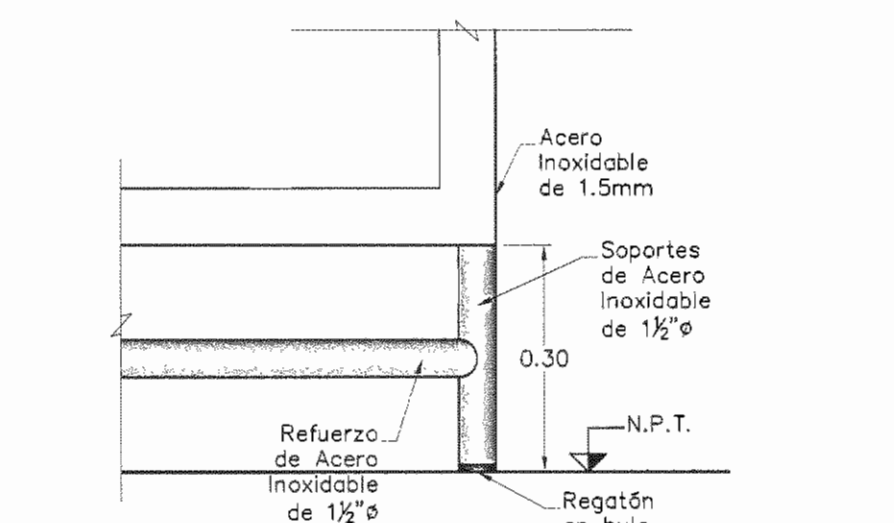
Detalle de Mueble M5
 Bodega de Sueros



Detalle de Mueble M6
 Bodega de Ropa



Detalle de Mueble M7
 Mueble para Bombas de Infusión - Bodega de Ropa Limpia y Sueros



- NOTAS:**
- TODAS LOS ESTANTES DEBERÁN TENER BANDERAS AJUSTABLES POR MEDIO DE OJAS LATERALES PERFORADAS EN ACERO INOXIDABLE.
 - EL ACABADO DE LOS ESTANTES DEBERÁ SER EN ACERO INOXIDABLE SIN BRILLO, SIN PULOS, CON SOLDADURAS FUNDIDAS.
 - PARA LOS TECHOS A 45° EL CONTRATISTA DEBERÁ HACERLES UN REFUERZO, CON EL FIN DE GARANTIZAR AL HOSPITAL QUE ESTOS NO SE DEFORMARÁN.
 - EL EMPRESARIAL QUE SERÁ DE "A" CON HULE EN LA VENTILACIÓN PERMETRAL, CON ANCHOS EN TODA SU LONGITUD.
 - DEBERÁN TENER LLAVES DE SEGURIDAD. EL CONTRATISTA DEBERÁ SUMINISTRAR MÍNIMO DOS LLAVES POR CADA ESTANTE.
 - EL CALIBRE DEL ACERO INOXIDABLE DEBERÁ SER A304.
 - CADA UNA DE LAS PATAS DE LOS ESTANTES DEBERÁ TENER UN REGISTRO EN HULE (VER DETALLE).
 - TODOS LOS ESTANTES DEBERÁN TENER UN REFUERZO EN LA PARTE INFERIOR EN TUBO 1 1/2" EN ACERO INOXIDABLE (VER DETALLE).

APROBACIÓN COMISIÓN REVISORA DE PERMISOS DE CONSTRUCCIÓN

PROYECTO: REMODELACION DE LOS SALONES DE NEUROCIURGIA DE HOMBRES Y MUJERES

PROPIETARIO: **C.C.S.S.**

PROVINCIA SAN JOSE CANTÓN SAN JOSE DISTRITO HOSPITAL

ARQ. LAURA MENDEZ SOLIS

OPERADOR DE AUTOCAD MARIO ALBERTO MATAMOROS MORAGA

PROFESIONAL RESPONSABLE DE DISEÑO: LAURA MENDEZ SOLIS

PROFESIONAL RESPONSABLE DE DIRECCION TECNICA: LAURA MENDEZ SOLIS

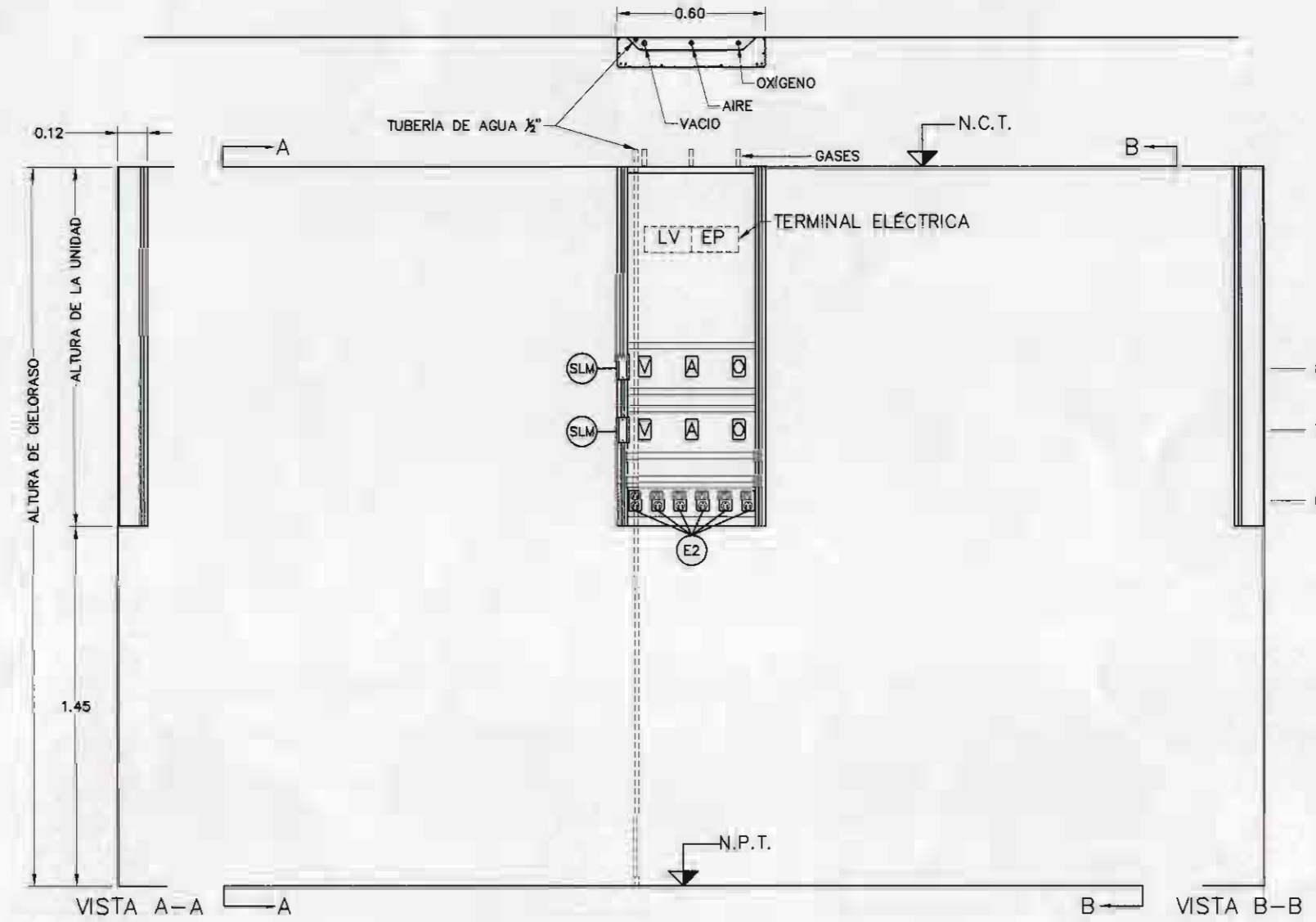
INFORMACION REGISTRO PUBLICO

FOLIO REAL: 131011-000 PLANO: SJ-039152-1980

AREA SEGUIN REGISTRO: 5ha3171.69m²

CONTENIDO:
 • DETALLE DE MUEBLE M1
 • DETALLE DE MUEBLE M2
 • DETALLE DE MUEBLE M3
 • DETALLE DE MUEBLE M4
 • DETALLE DE MUEBLE M5
 • DETALLE DE MUEBLE M6
 • DETALLE DE MUEBLE M7
 • DETALLE DE SOPORTES.
 • NOTAS

ESCALA INDICADA: FECHA: Marzo 2009 LAMINA: AB/AB



CANTIDAD: 8

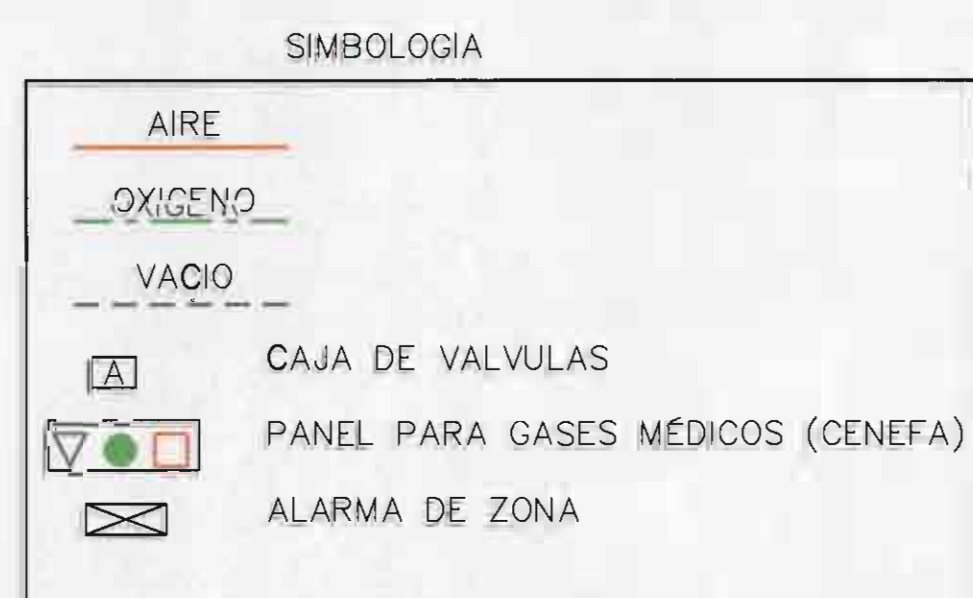
| DETALLE DE SISTEMAS | | |
|---------------------|-------|---------------------------------|
| SIMBOLOGIA | CANT. | DESCRIPCIÓN |
| FN | 1 | CENFEA DE 19" DE ANCHO |
| O | 2 | TOMA PARA OXIGENO |
| A | 2 | TOMA PARA AIRE |
| V | 2 | TOMA PARA VACIO |
| EZ | 3 | TOMACORRIENTE DOBLE, COLOR ROJO |

NOTA:
 - LAS TUBERIAS DE AIRE LLEGARAN HASTA 10" SOBRE EL NIVEL DEL CIELO TERMINADO
 - OXIGENO: 1"
 - AIRE: 2"
 - VACIO: 3"
 - LOS CABLES ELECTRICOS A UTILIZAR SERAN 19HN, #10 PARA LA TIERRA Y #12 PARA NEUTRO Y VIVO

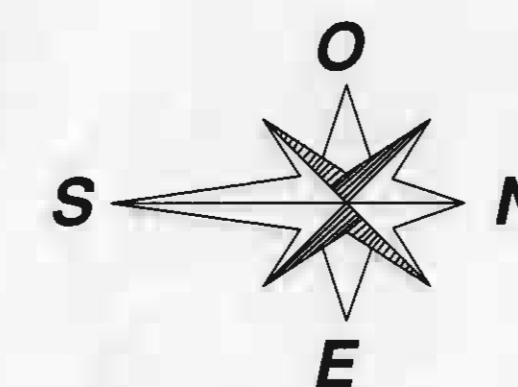
DETALLE DE CENFEA

CENFEA DE PARCHES PARA GASES MEDICOS DE 38" DE ANCHO - MEDIA ALTURA

ESCALA 1:25



SE USARA TUBERIAS DE COBRE NITROGENADO TIPO K PARA LOS TRES GASES DIAMETRO INDICADO EN SITO TODOS LOS BAJANTES IRAN EN LOS SIGUIENTES DIAMETROS:
 A=13mmø
 O=13mmø
 V=19mmø



PLANTA DE ELEMENTOS DE ELECTROMEDICINA

SALONES DE NEUROQUIRURGIA - REMODELACIÓN

ESCALA 1:75

APROBACIÓN COMISIÓN REVISORA DE PERMISOS DE CONSTRUCCIÓN

PROYECTO: REMODELACIÓN DE LOS SALONES DE NEUROQUIRURGIA DE HOMBRES Y MUJERES

PROPIETARIO: C.C.S.S.

PROVINCIA: SAN JOSÉ CANTÓN: SAN JOSÉ DISTRITO: HOSPITAL

ARG. LAURA MENDEZ SOLÍS

OPERADOR DE AUTOCAD
 NOMBRE: MARIO ALBERTO MATAMOROS MORAGA
 PROFESIONAL RESPONSABLE DE DISEÑO ELECTROMECÁNICO

NOMBRE: ING. GILDA HERNANDEZ MATA
 FIRMA: [Firma] N° DE REG. IEM-15660

PROFESIONAL RESPONSABLE DE DIRECCIÓN TÉCNICA:
 NOMBRE: LAURA MENDEZ SOLÍS
 FIRMA: [Firma] N° DE REG. A-9775

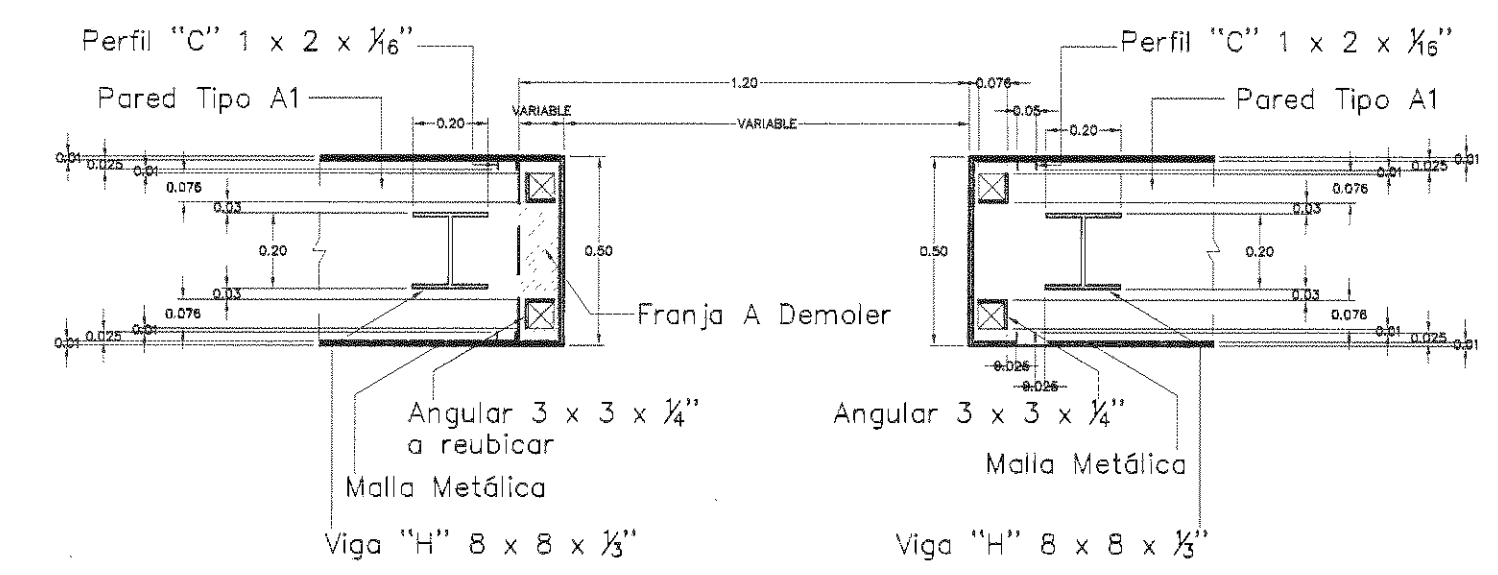
INFORMACIÓN REGISTRO PÚBLICO

FOLIO REAL: 131011-000 PLANO: SI-039152-1980

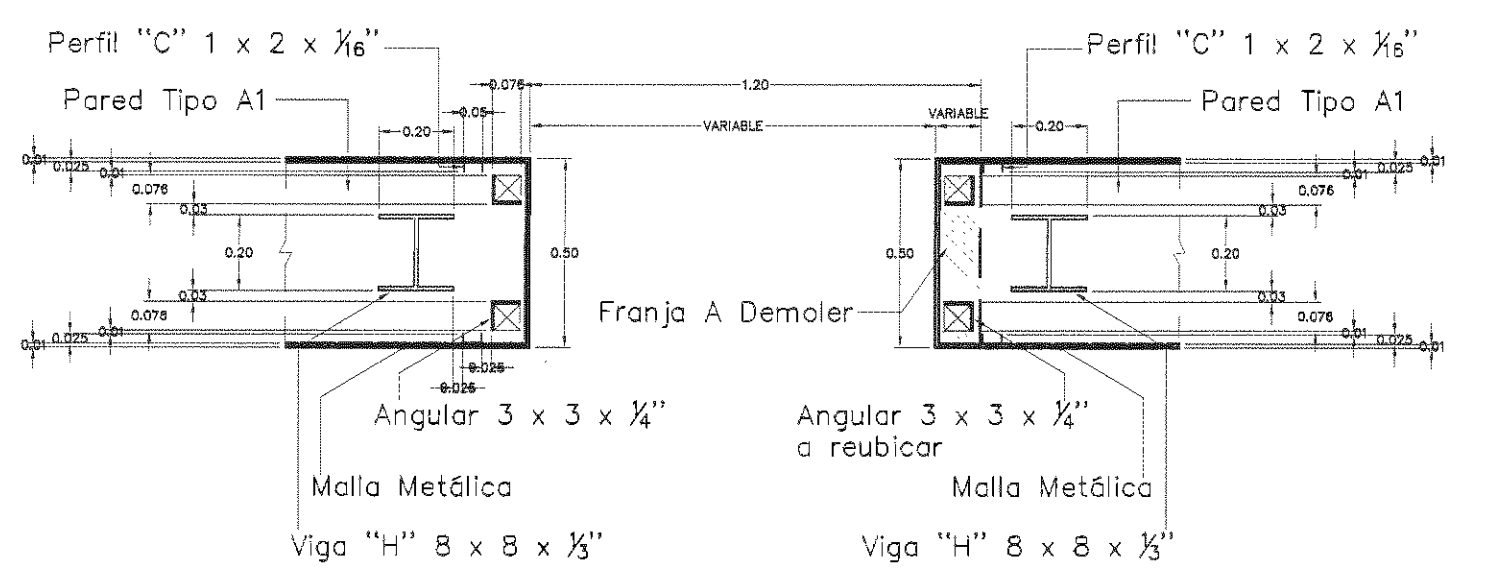
ÁREA: SEGUN REGISTRO: 5ha3171.69m²

CONTENIDO:
 • PLANTA DE ELEMENTOS DE ELECTROMEDICINA
 • SIMBOLOGIA
 • DETALLES

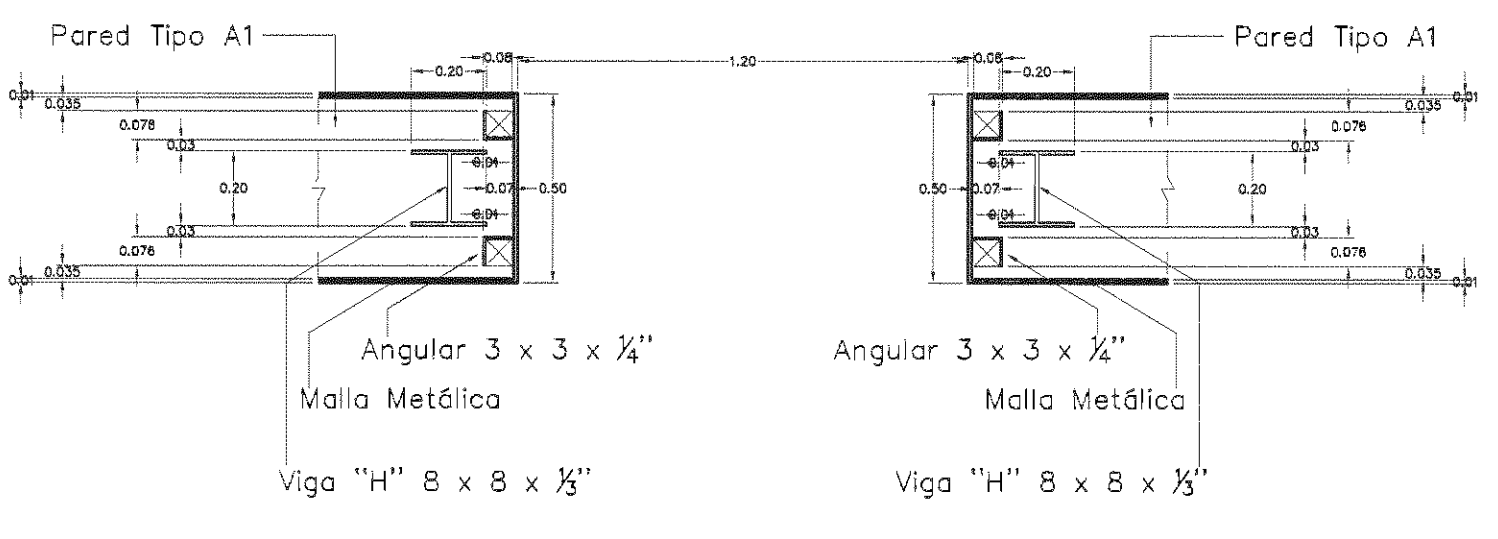
| Simbología de Demolición | |
|--------------------------|---------------------------------|
| Demolición de Pisos | |
| | Piso a Demoler. |
| | Piso a Puir. |
| Demolición de Cielos | |
| | Cielo a Demoler. |
| | Cielo a Puir. |
| Demolición de Paredes | |
| | Pared Liviana a Demoler. |
| | Pared de Mampostería a Demoler. |
| Demolición de Ventanas | |
| | Ventana a Demoler. |



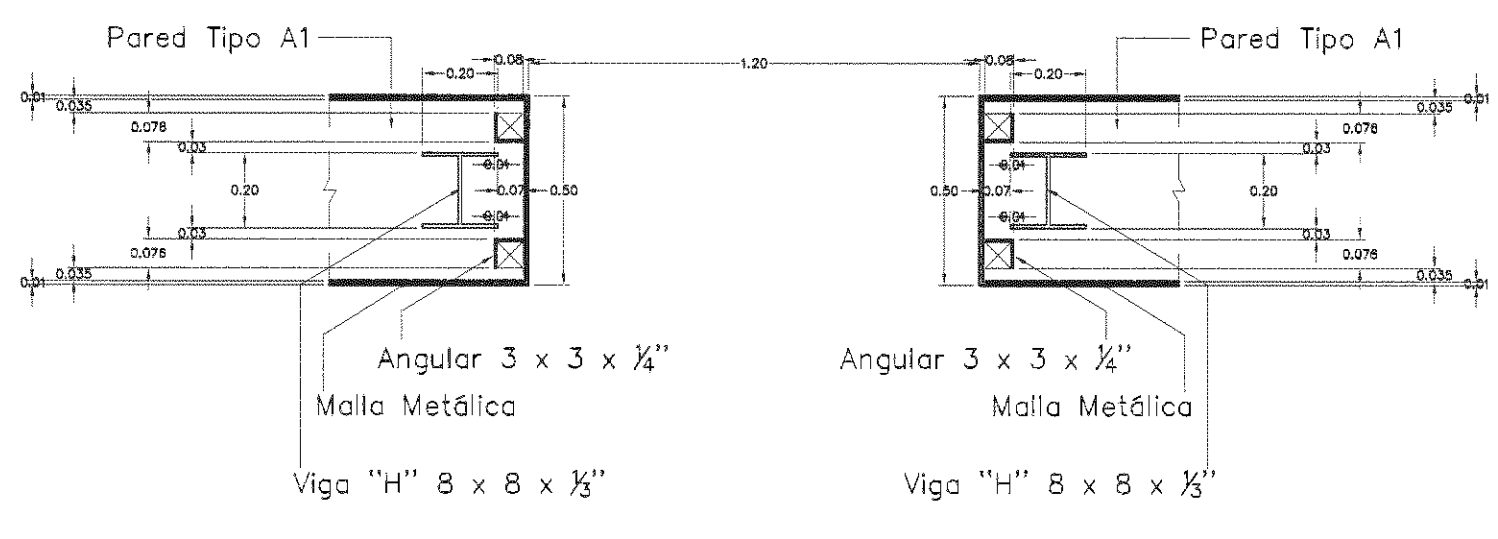
Buque Estado Actual



Buque Modificado



Buque Estado Actual



Buque Modificado

Detalle B-1

Medidas en metros
Escala 1:20

Detalle B-2

Medidas en metros
Escala 1:20



Sección G-G

Medidas en metros
Escala 1:75

Sección J-J

Medidas en metros
Escala 1:75

Sección H-H

Medidas en metros
Escala 1:75

Sección K-K

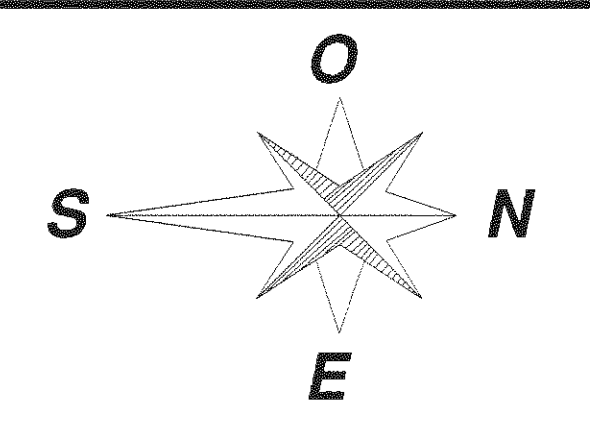
Medidas en metros
Escala 1:75

Sección I-I

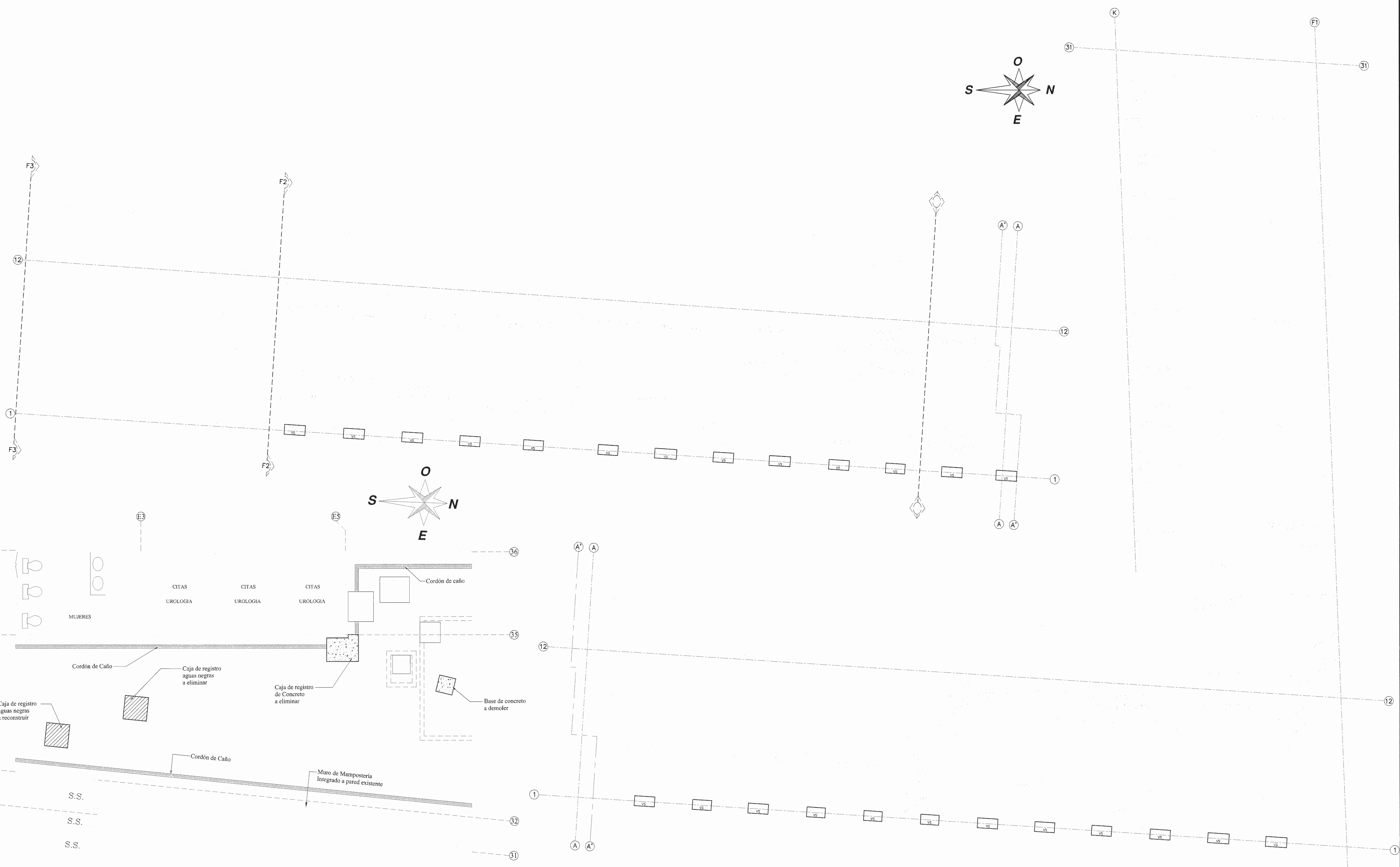
Medidas en metros
Escala 1:75

Planta de Demolición Nivel 1

Remodelación de Neurocirugía
Medidas en metros
Escala 1:75



| | | |
|--|--------------------------------|--------------------------------|
| APROBACIÓN COMISIÓN REVISORA DE PERMISOS DE CONSTRUCCIÓN | | |
| PROYECTO: REMODELACIÓN DE LOS SALONES DE NEUROCIROLOGÍA DE HOMBRES Y MUJERES | | |
| PROPIETARIO: C.C.S.S. | | |
| PROVINCIA: SAN JOSÉ | CANTÓN: SAN JOSÉ | DISTRITO: HOSPITAL |
| ING. SHIRLEY MORERA HERNÁNDEZ | | |
| OPERADOR DE AUTOCAD: TEC. CRISTIAN ARIAS ROBLES | | |
| PROFESIONAL RESPONSABLE DE DISEÑO: ING. SHIRLEY MORERA HERNÁNDEZ | | |
| FIRMA: [Signature] | | |
| PROFESIONAL RESPONSABLE DE DIRECCIÓN TÉCNICA: [Signature] | | |
| FIRMA: [Signature] | | |
| INFORMACIÓN REGISTRO PÚBLICO | | |
| Nº DE REG.: | Nº DE REG.: | Nº DE REG.: |
| ÁREA: 5ha3171.69m ² | ÁREA: 5ha3171.69m ² | ÁREA: 5ha3171.69m ² |
| CONTENIDO: | | |
| PLANTA DE DEMOLICIÓN NIVEL 1, SALÓN DE NEUROCIROLOGÍA. | | |
| TABLA DE DEMOLICIÓN. | | |
| DETALLE B-1. | | |
| DETALLE B-2. | | |
| SECCIÓN G-G. | | |
| SECCIÓN H-H. | | |
| SECCIÓN I-I. | | |
| SECCIÓN J-J. | | |
| SECCIÓN K-K. | | |
| ESCALA INDICADA: | FECHA: MARZO 2009 | LAMINA: BMO1/0109 |

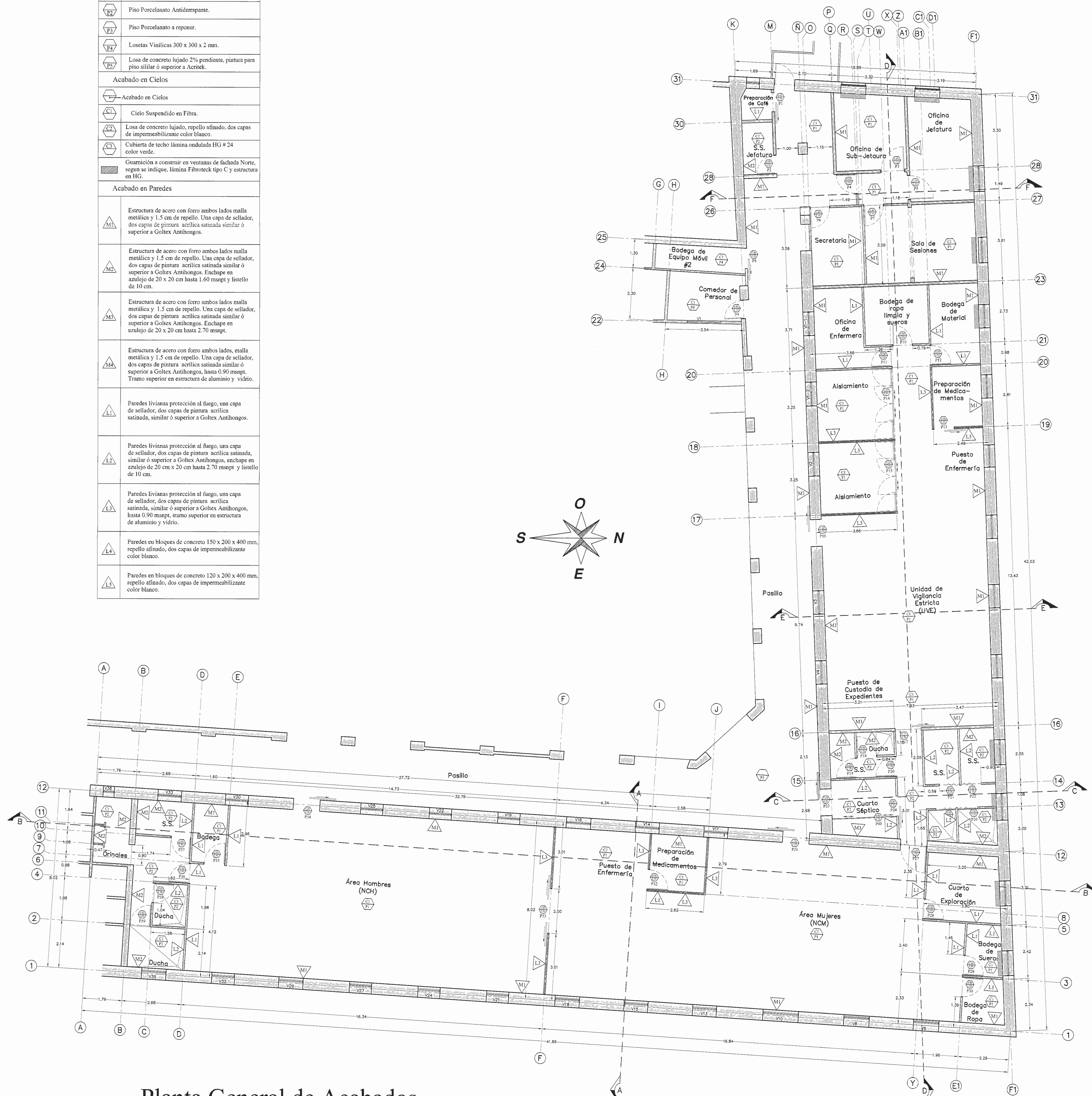


Planta de sustituciones Nivel 2
 Remodelación de Neurocirugía Escala 1:75

Planta Arquitectónica de Patio Interno
 Jardín Norte Neurocirugía Escala 1:50
 Medida en metros

| | | |
|--|----------------------------------|------------------------------------|
| APROBACIÓN COMISIÓN REVISORA DE PERMISOS DE CONSTRUCCIÓN | | |
| PROYECTO: REMODELACIÓN DE LOS SALONES DE NEUROCIROLOGIA DE HOMBRES Y MUJERES | | |
| PROPIETARIO: C.C.C.S.S. | | |
| PROVINCIA: SAN JOSÉ | CANTÓN: SAN JOSÉ | DISTRITO: HOSPITAL |
| ING. SHIRLEY MORERA HERNÁNDEZ | | |
| OPERADOR DE AUTOCAD: ING. CRISTIAN ARIAS ROBLES | | |
| PROFESIONAL RESPONSABLE DE DISEÑO: ING. SHIRLEY MORERA H. | | |
| FIRMA: <i>Shirley Morera</i> N° DE REG: IC0-1422 | | |
| PROFESIONAL RESPONSABLE DE DIRECCIÓN TÉCNICA: | | |
| FIRMA: N° DE REG: | | |
| INFORMACIÓN REGISTRO PÚBLICO | | |
| AREA CONSTRUIDA: 2.410 m ² | AREA TOTAL: 2.410 m ² | AREA SERVIDA: 2.410 m ² |
| REGISTRO: S03171.89m ² | | |
| CONTENIDO: PLANTA DE SUSTITUCIONES NIVEL 2, SALONES DE MATERNIDAD, PLANTA DE PATIO INTERNO JARDÍN, NORTE NEUROCIROLOGIA. | | |
| ESCALA INDICADA | FECHA: MARZO 2009 | LAMINA: DM02 DM03 |

| Simbología de Acabados | |
|------------------------|--|
| Acabado en Pisos | |
| | Acabado en Piso |
| | Piso Terrazo a Pulir |
| | Piso Porcelanato Antiderrapante |
| | Piso Porcelanato a reponer |
| | Losetas Vitrificadas 300 x 300 x 2 mm |
| | Losa de concreto hujado 2% pendiente, pintura para piso similar ó superior a Acritok |
| Acabado en Cielos | |
| | Acabado en Cielos |
| | Cielo Suspendido en Fibras |
| | Losa de concreto hujado, repello afinado, dos capas de impermeabilizante color blanco |
| | Cubierta de techo lámina ondulada HG # 24 color verde |
| | Guarnición a construir en venetas de fachada Norte, según se indique, lamina Fibrotech tipo C y estructura en HG |
| Acabado en Paredes | |
| | Estructura de acero con forro ambos lados malla metálica y 1.5 cm de repello. Una capa de sellador, dos capas de pintura acrílica satinada similar ó superior a Golex Antihongos |
| | Estructura de acero con forro ambos lados malla metálica y 1.5 cm de repello. Una capa de sellador, dos capas de pintura acrílica satinada similar ó superior a Golex Antihongos. Enchape en azulejo de 20 x 20 cm hasta 1.60 msnp y listello de 10 cm |
| | Estructura de acero con forro ambos lados malla metálica y 1.5 cm de repello. Una capa de sellador, dos capas de pintura acrílica satinada similar ó superior a Golex Antihongos, hasta 0.90 msnp. Tramo superior en estructura de aluminio y vidrio |
| | Paredes livianas protección al fuego, una capa de sellador, dos capas de pintura acrílica satinada, similar ó superior a Golex Antihongos |
| | Paredes livianas protección al fuego, una capa de sellador, dos capas de pintura acrílica satinada, similar ó superior a Golex Antihongos, enchape en azulejo de 20 cm x 20 cm hasta 2.70 msnp y listello de 10 cm |
| | Paredes livianas protección al fuego, una capa de sellador, dos capas de pintura acrílica satinada, similar ó superior a Golex Antihongos, hasta 0.90 msnp, tramo superior en estructura de aluminio y vidrio |
| | Paredes en bloques de concreto 150 x 200 x 400 mm, repello afinado, dos capas de impermeabilizante color blanco |
| | Paredes en bloques de concreto 120 x 200 x 400 mm, repello afinado, dos capas de impermeabilizante color blanco |



Planta General de Acabados

Remodelación de Neurocirugía. Escala 1:75

APROBACIÓN COMISIÓN REVISORA DE PERMISOS DE CONSTRUCCIÓN

PROYECTO: REMODELACIÓN DE LOS SALONES DE NEUROCIROLOGÍA DE HOMBRES Y MUJERES

PROPIETARIO: C.C.S.S.

PROVINCIA: SAN JOSÉ CANTÓN: SAN JOSÉ DISTRITO: HOSPITAL

ING. SHIRLEY MORERA HERNÁNDEZ

OPERADOR DE AUTOCAD

NOMBRE: TEG. CRISTIAN ARIAS ROBLES

PROFESIONAL RESPONSABLE DE DISEÑO: ING. SHIRLEY MORERA H.

NOMBRE: FIRMAS: N° DE REG. IC0-14222

PROFESIONAL RESPONSABLE DE DIRECCIÓN TÉCNICA: NOMBRE:

FIRMAS: N° DE REG.:

INFORMACIÓN REGISTRO PÚBLICO

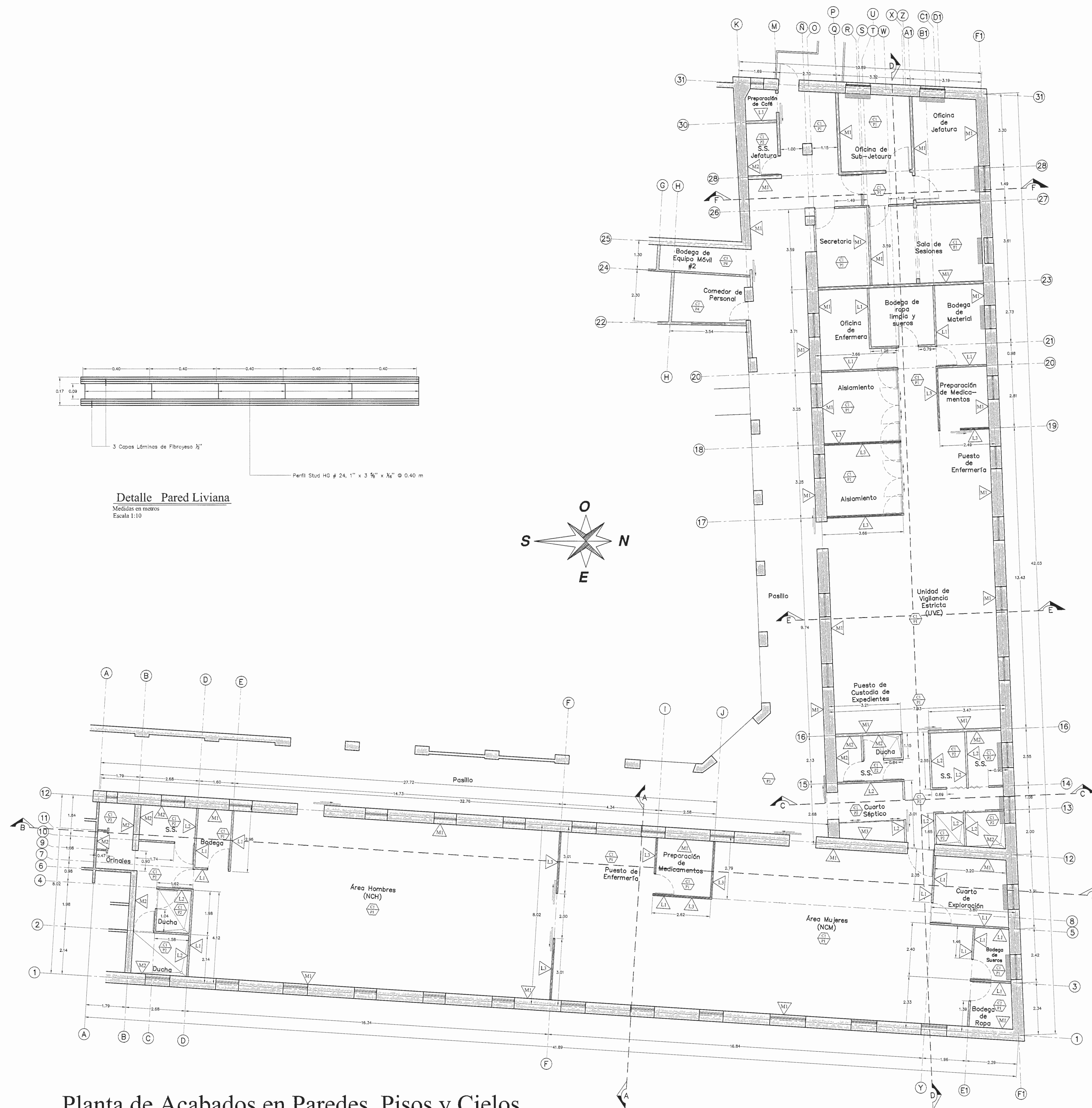
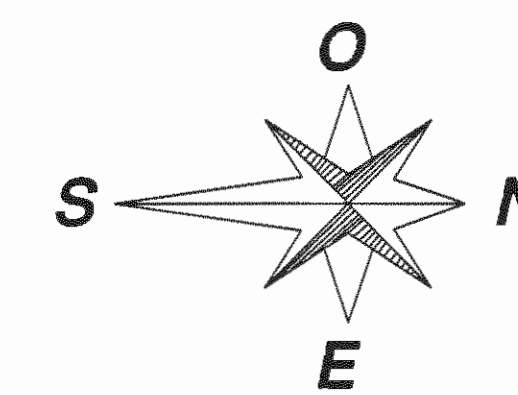
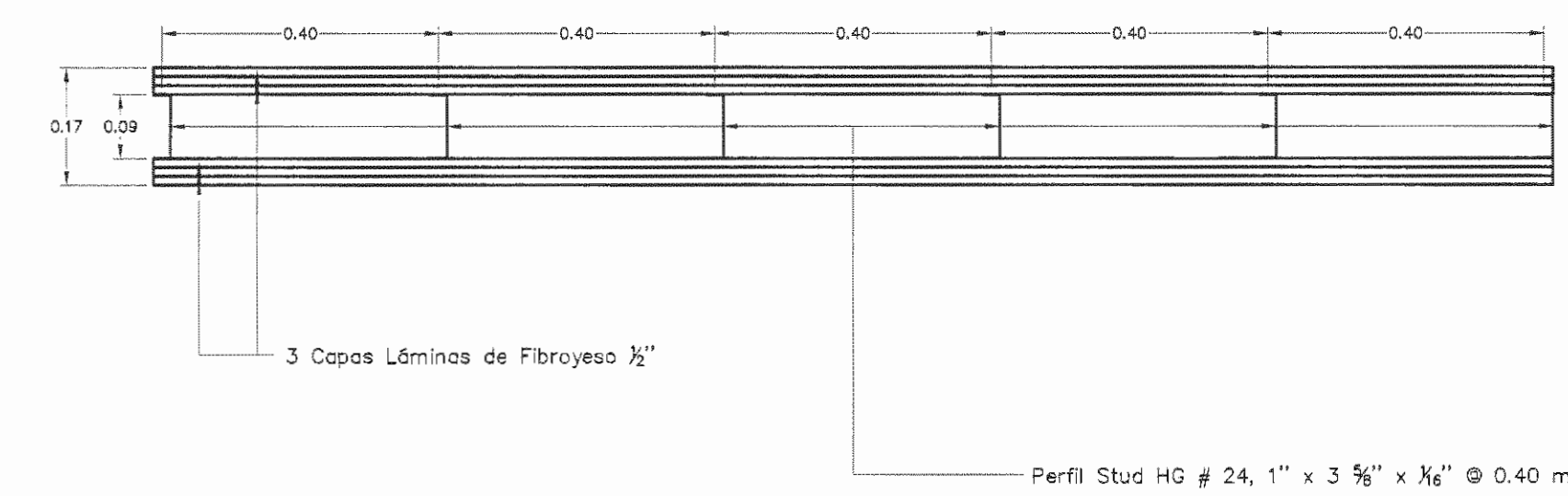
ÁREA: SEGUN REGISTRO: 9ha3171.69m²

CONTENIDO: PLANTA GENERAL DE ACABADOS.

TABLA DE ACABADOS.

ESCALA INDICADA: FECHA: MARZO 2009 LAMINA: ACO/AC05

| Simbología de Acabados | |
|---|--|
| Acabado en Pisos | |
| | Acabado en Piso |
| | Piso Terrazo a Polir |
| | Piso Porcelanato Antiderrapante |
| | Piso Porcelanato a reponer |
| | Losetas Vinílicas 300 x 300 x 2 mm |
| | Losa de concreto lijado 2% pendiente, pintura para piso siltar ó superior a Acrilek |
| Acabado en Cielos | |
| | Acabado en Cielos |
| | Cielo Suspenso en Fibra |
| | Losa de concreto lijado, repello afinado, dos capas de impermeabilizante color blanco |
| | Cubierta de techo lámina ondulada HG # 24 color verde |
| Comunicación a construir en ventanas de fachada Norte, según se indica, lámina Fibroteck tipo C y estructura en HG. | |
| Acabado en Paredes | |
| | Estructura de acero con ferro ambos lados malla metálica y 1.5 cm de repello. Una capa de sellador, dos capas de pintura acrílica satinada similar ó superior a Goltex Antihongos. |
| | Estructura de acero con ferro ambos lados malla metálica y 1.5 cm de repello. Una capa de sellador, dos capas de pintura acrílica satinada similar ó superior a Goltex Antihongos. Enchape en azulejo de 20 x 20 cm hasta 1.60 msnp y listillo de 10 cm. |
| | Estructura de acero con ferro ambos lados malla metálica y 1.5 cm de repello. Una capa de sellador, dos capas de pintura acrílica satinada similar ó superior a Goltex Antihongos. Enchape en azulejo de 20 x 20 cm hasta 2.70 msnp. |
| | Estructura de acero con ferro ambos lados malla metálica y 1.5 cm de repello. Una capa de sellador, dos capas de pintura acrílica satinada similar ó superior a Goltex Antihongos, hasta 0.90 msnp. Tramo superior en estructura de aluminio y vidrio. |
| | Paredes livianas protección al fuego, una capa de sellador, dos capas de pintura acrílica satinada, similar ó superior a Goltex Antihongos. |
| | Paredes livianas protección al fuego, una capa de sellador, dos capas de pintura acrílica satinada, similar ó superior a Goltex Antihongos, enchape en azulejo de 20 cm x 20 cm hasta 2.70 msnp y listillo de 10 cm. |
| | Paredes livianas protección al fuego, una capa de sellador, dos capas de pintura acrílica satinada, similar ó superior a Goltex Antihongos, hasta 0.90 msnp, tramo superior en estructura de aluminio y vidrio. |
| | Paredes en bloques de concreto 150 x 200 x 400 mm, repello afinado, dos capas de impermeabilizante color blanco. |
| | Paredes en bloques de concreto 120 x 200 x 400 mm, repello afinado, dos capas de impermeabilizante color blanco. |



Planta de Acabados en Paredes, Pisos y Cielos
Remodelación de Neurocirugía. Escala 1:75

APROBACIÓN COMISIÓN REVISORA DE PERMISOS DE CONSTRUCCIÓN

PROYECTO: REMODELACIÓN DE LOS SALONES DE NEUROCIROLOGÍA DE HOMBRES Y MUJERES

PROPIETARIO: C.C.S.S.

PROVINCIA: SAN JOSE CANTÓN: SAN JOSE DISTRITO: HOSPITAL

ING. SHIRLEY MOREIRA HERNÁNDEZ

OPERADOR DE AUTOCAD: TEC. CRISTIAN ARIAS ROBLES

NOMBRE: PROFESIONAL RESPONSABLE DE DISEÑO: ING. SHIRLEY MOREIRA H

FIRMA: [Signature] N° DE REG: IC-1422

NOMBRE: PROFESIONAL RESPONSABLE DE DIRECCIÓN TÉCNICA:

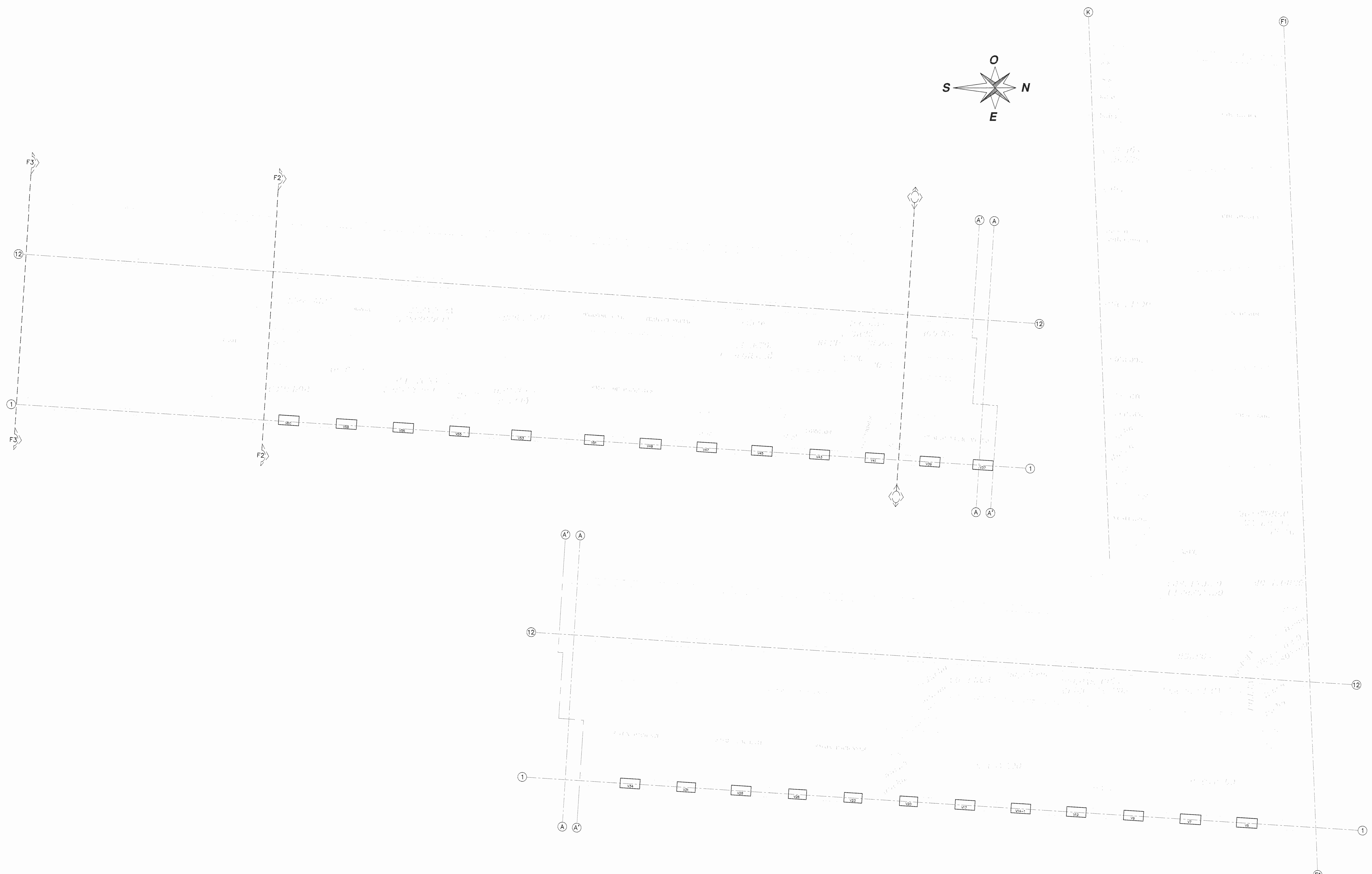
FIRMA: [Signature] N° DE REG:

INFORMACIÓN REGISTRO PÚBLICO
CANTÓN: SAN JOSE PLANO: S-108181-188

ÁREA SEGUN REGISTRO: 5ha3171.69m²

CONTENIDO: PLANTA DE ACABADOS EN PISOS, PAREDES Y CIELOS. TABLA DE ACABADOS. DETALLE DE PARED LIVIANA.


ESCALA INDICADA: MARZO 2009 LAMINA ACO2 A005



Planta de Acabados en Ventanas Nivel 2
 Remodelación de Neurocirugía. Escala 1:75

APROBACIÓN COMISIÓN REVISORA DE PERMISOS DE CONSTRUCCIÓN

PROYECTO: REMODELACIÓN DE LOS SALONES DE NEUROCIROLOGÍA DE HOMBRES Y MUJERES

PROPIETARIO:  C.C.S.S.

PROVINCIA: SAN JOSÉ CANTÓN: SAN JOSÉ DISTRITO: HOSPITAL

ING. SHIRLEY MORERA HERNÁNDEZ

OPERADOR DE AUTOCAD: TEC. CRISTIAN ARIAS ROBLES

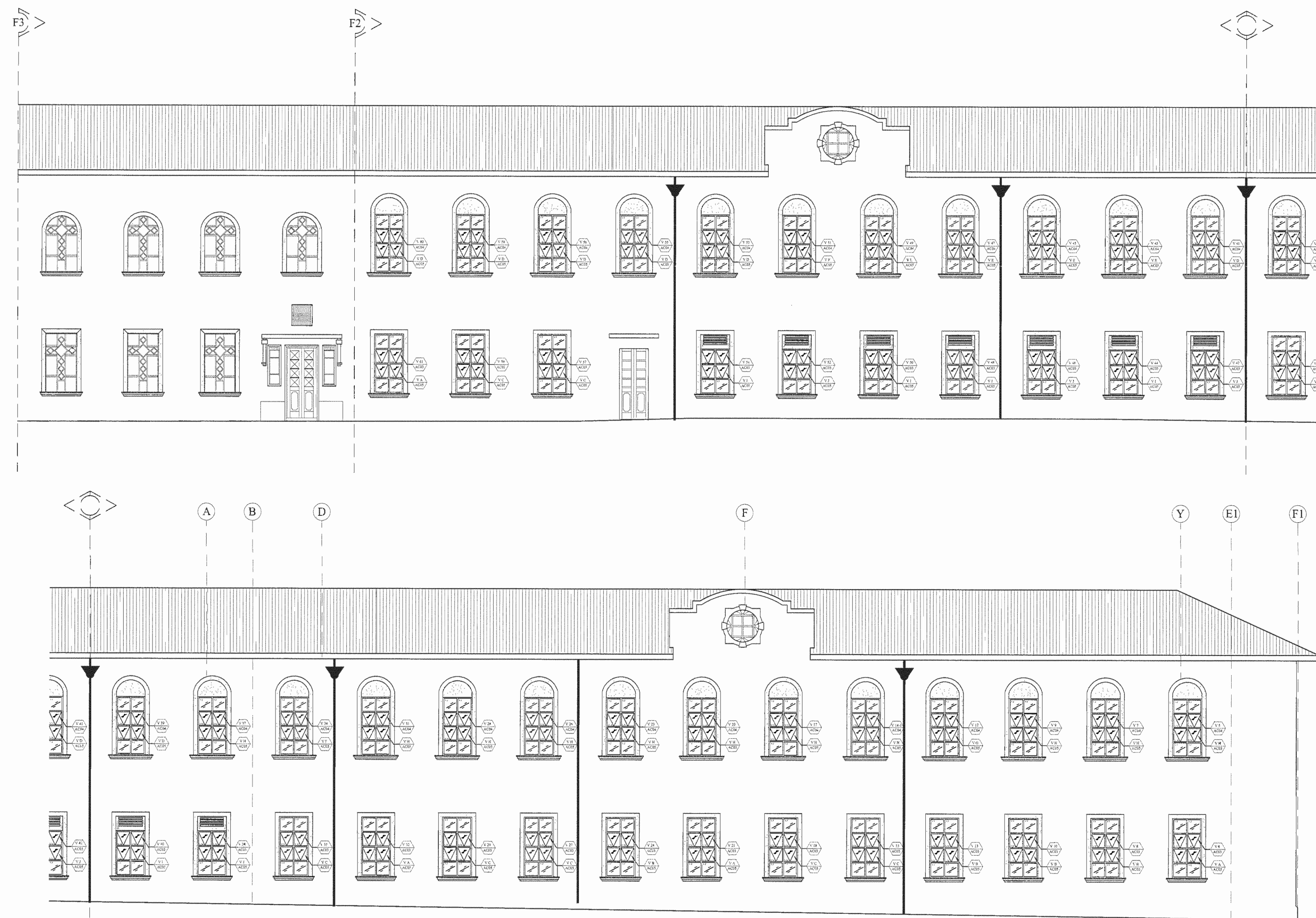
PROFESIONAL RESPONSABLE DE DISEÑO: ING. SHIRLEY MORERA H. NOMBRE: FIRMA: N° DE REG. (C-1422)

PROFESIONAL RESPONSABLE DE DIRECCIÓN TÉCNICA: NOMBRE: FIRMA: N° DE REG.

INFORMACIÓN REGISTRO PÚBLICO

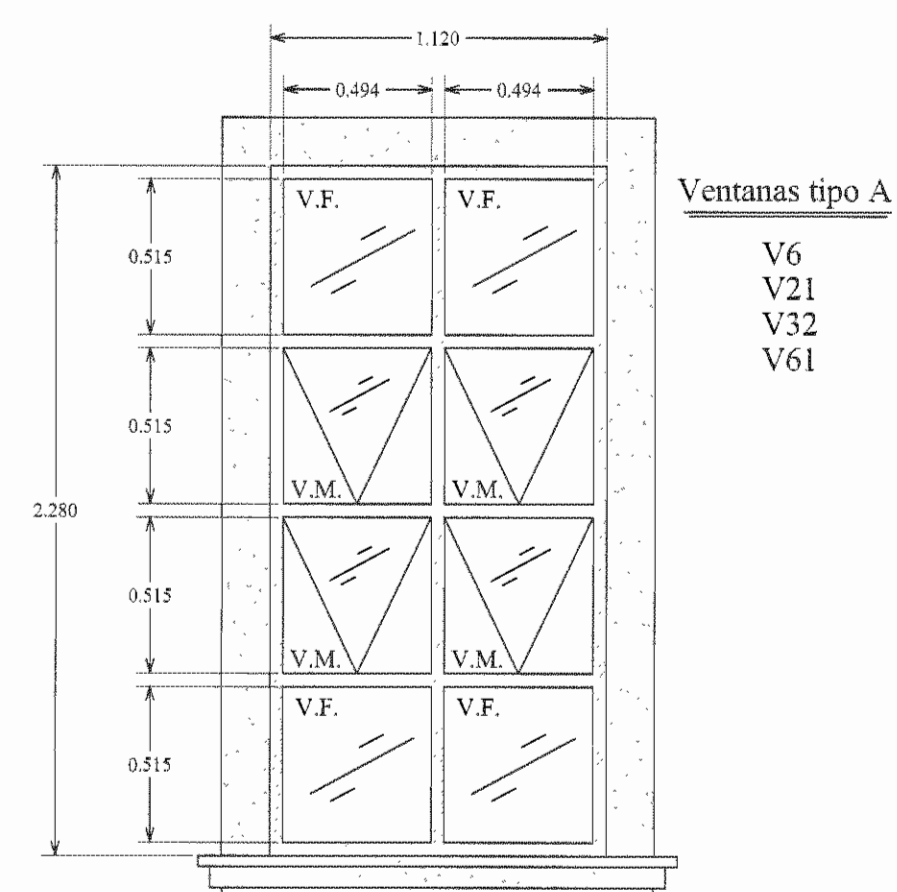
INDICADA: MARZO 2009 LAMINA: AC04/AC09

CONTENIDO: PLANTA DE ACABADOS EN VENTANAS NIVEL 2.



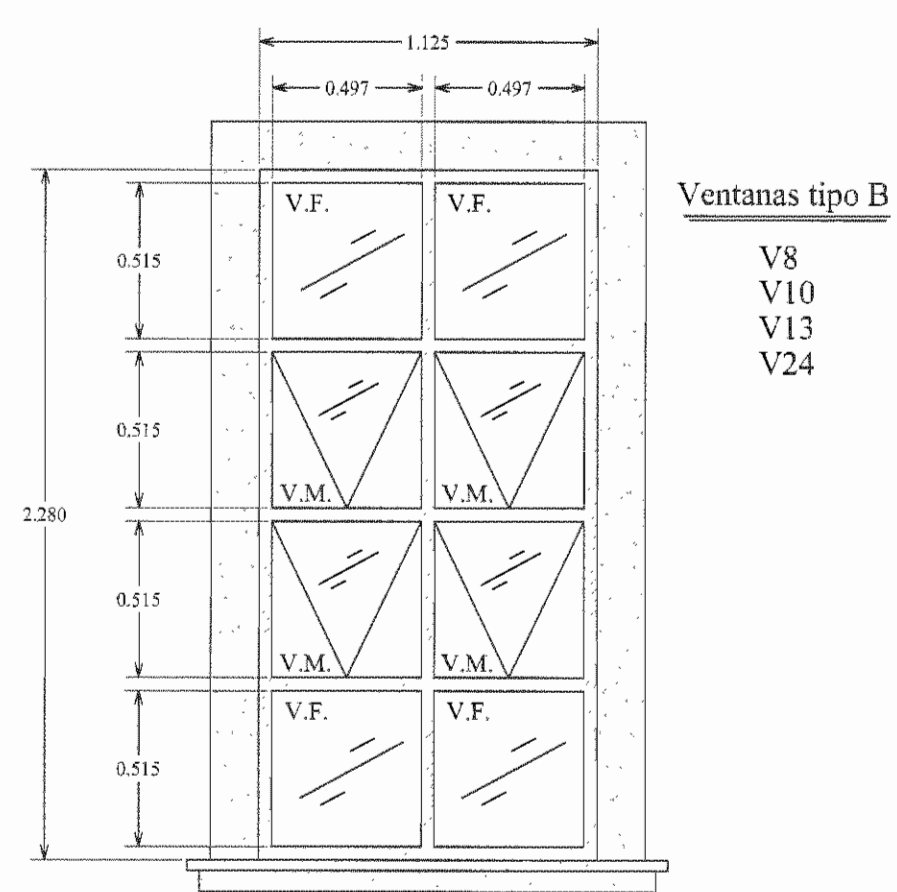
Elevación Este Ventanería

Escala 1:100



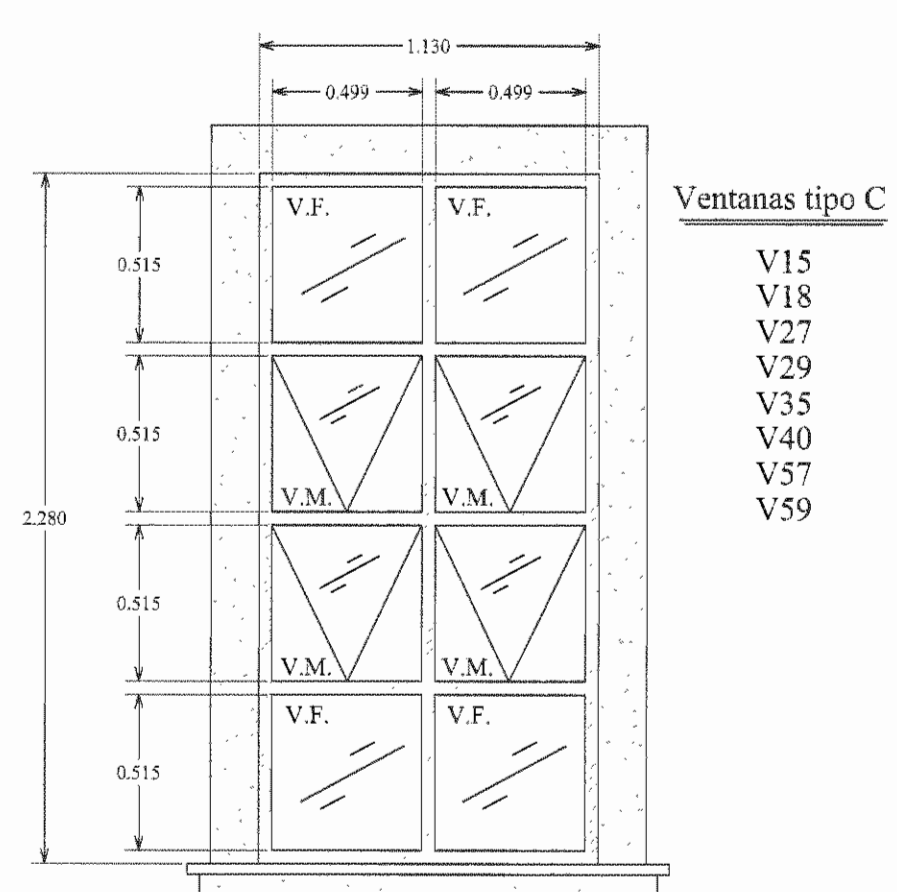
Ventana A

Medidas en Metros
Escala 1:25



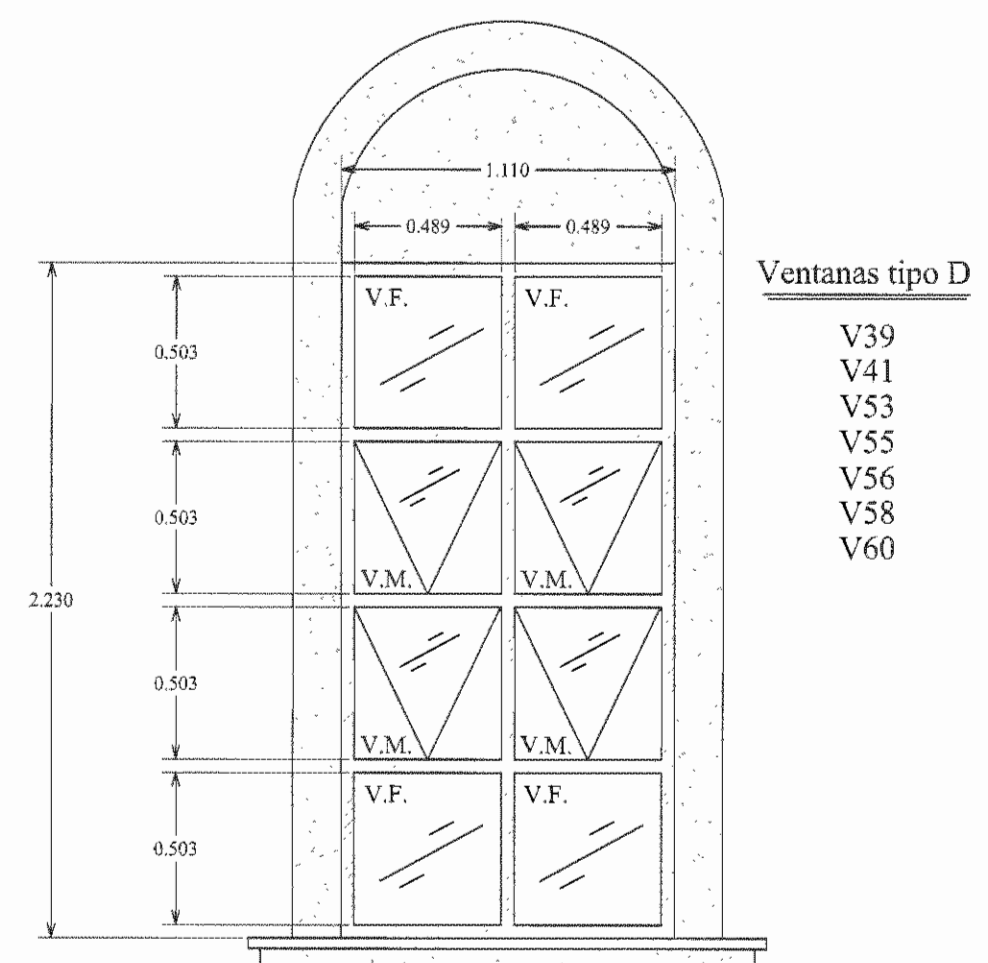
Ventana B

Medidas en Metros
Escala 1:25



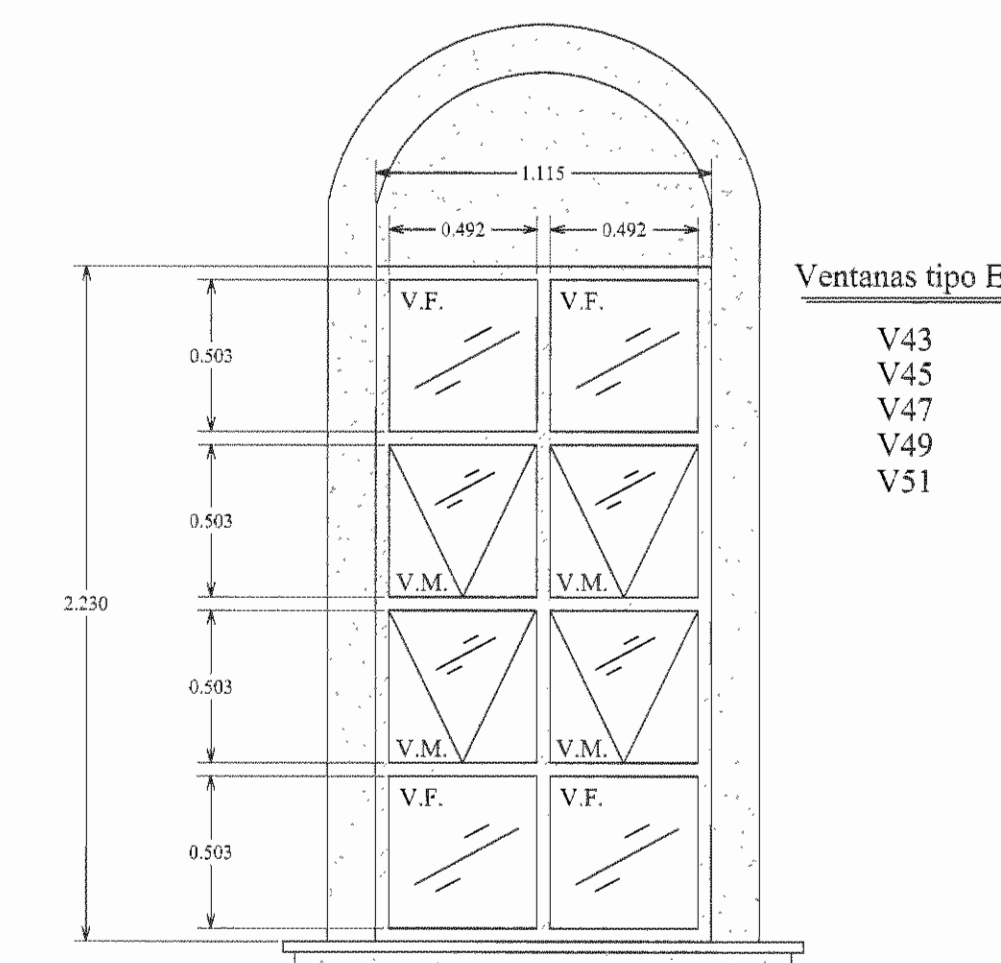
Ventana C

Medidas en Metros
Escala 1:25



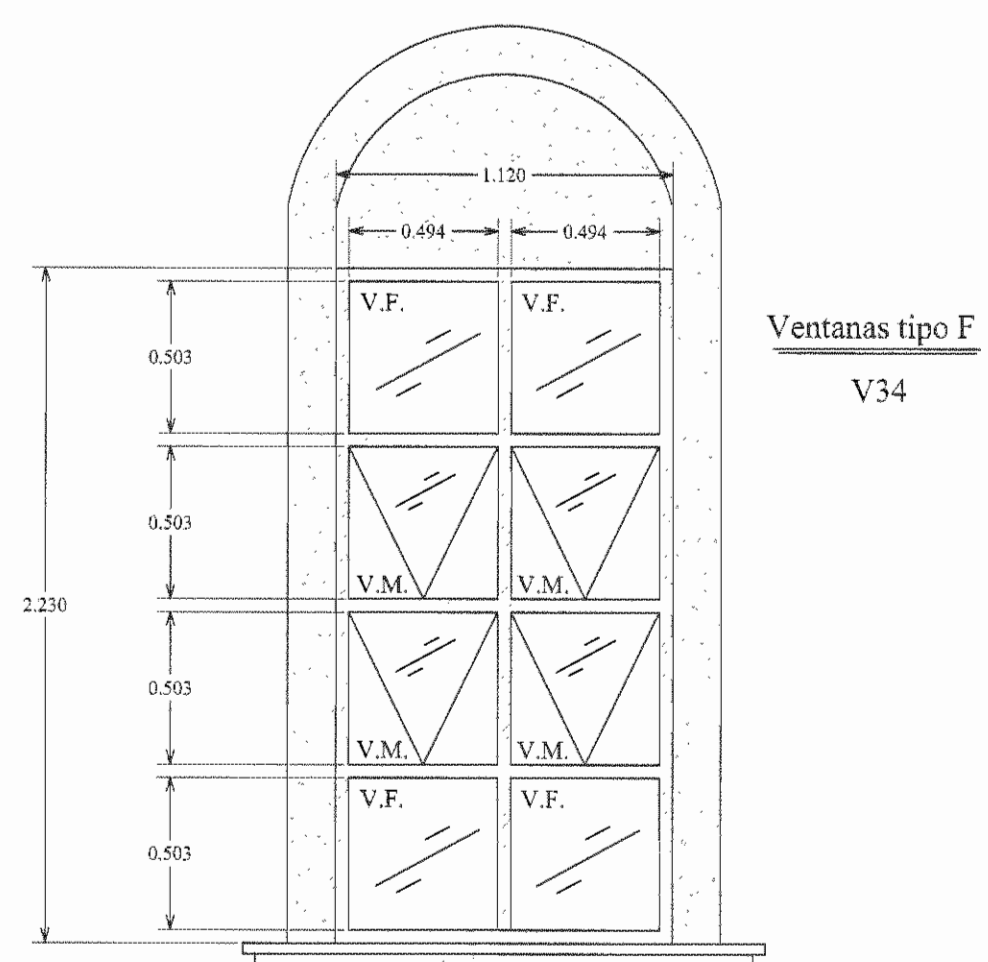
Ventana D

Medidas en Metros
Escala 1:25



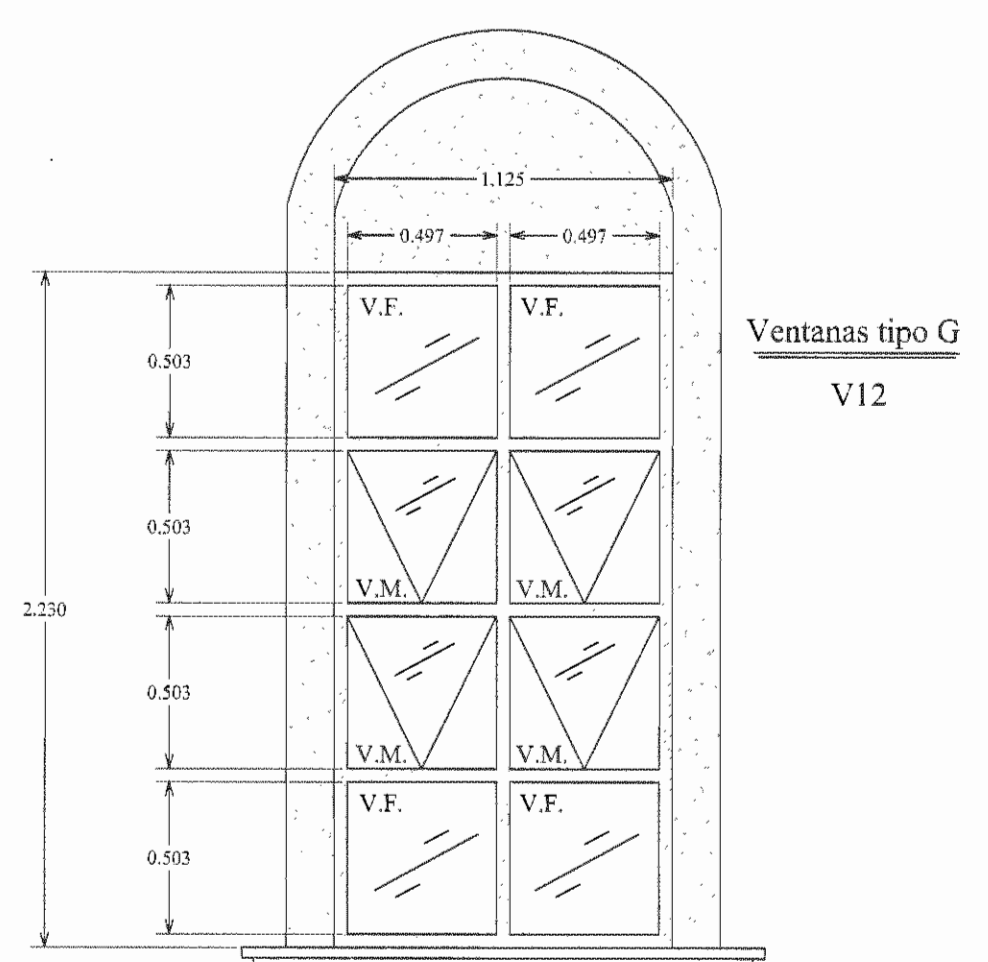
Ventana E

Medidas en Metros
Escala 1:25



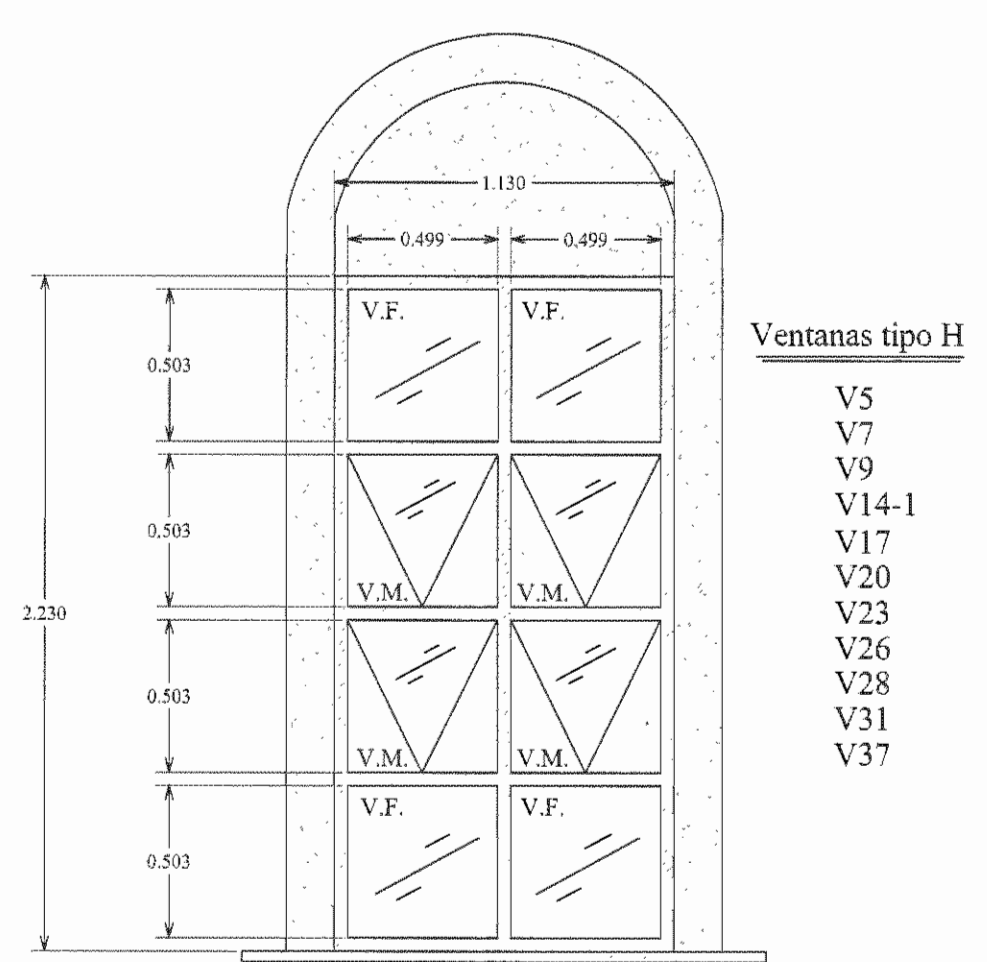
Ventana F

Medidas en Metros
Escala 1:25



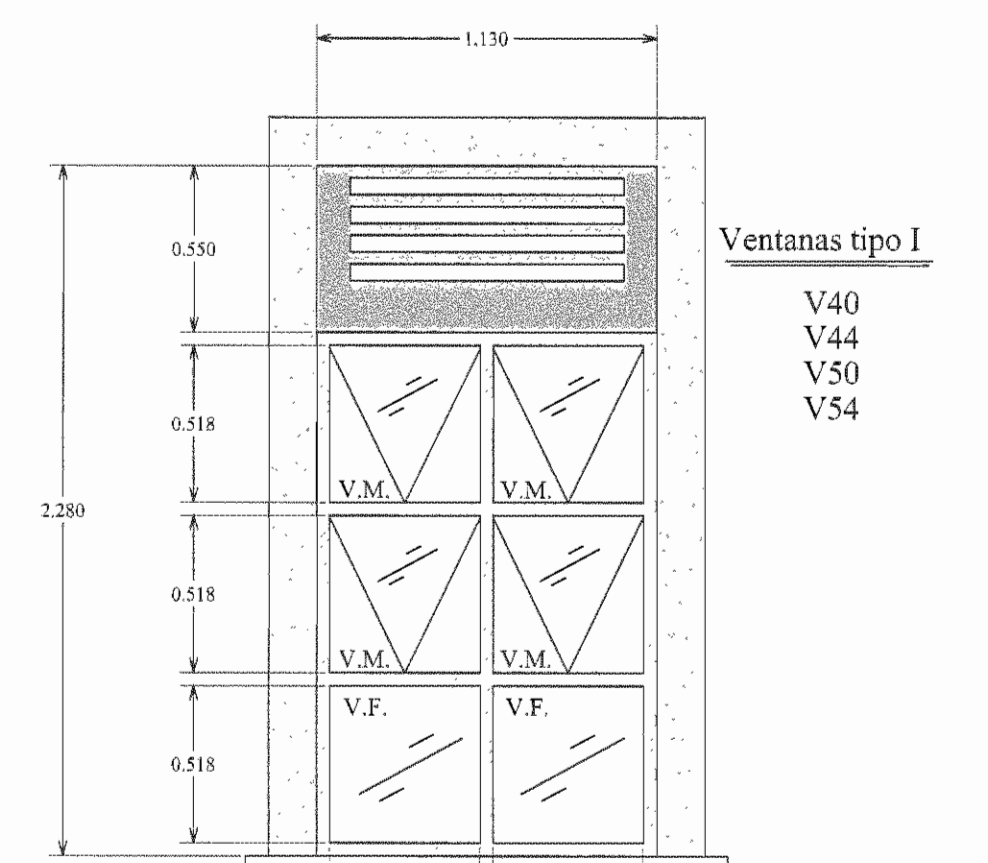
Ventana G

Medidas en Metros
Escala 1:25



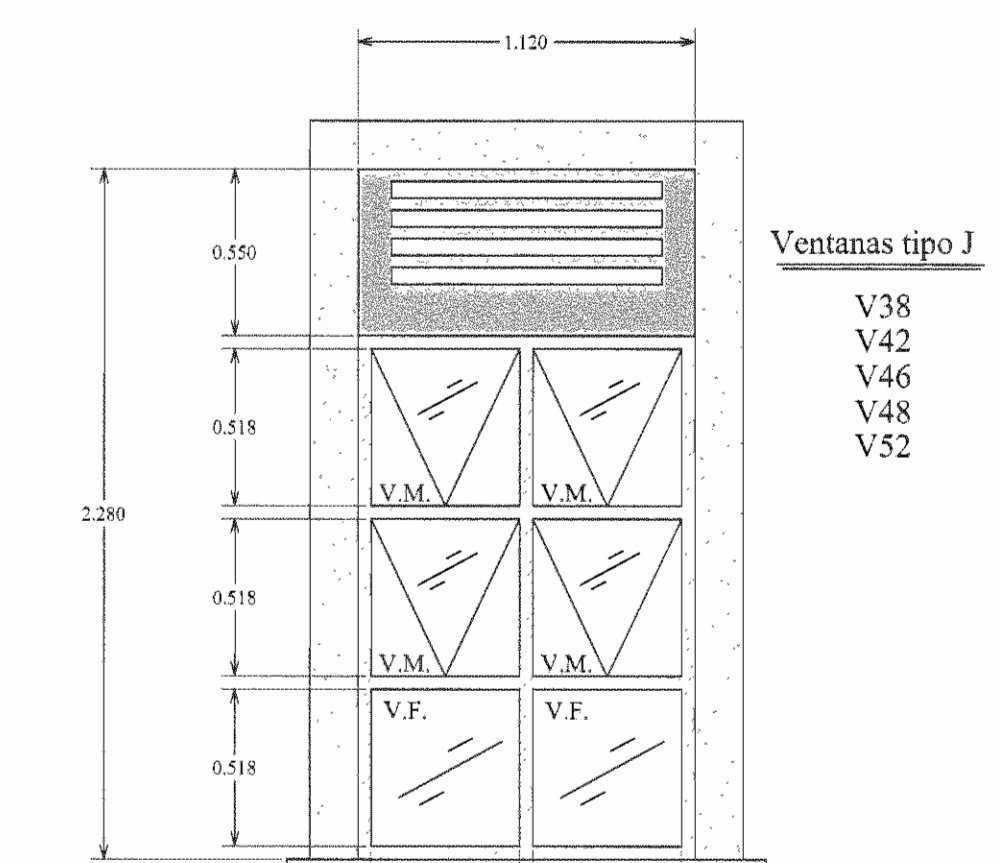
Ventana H

Medidas en Metros
Escala 1:25



Ventana I

Medidas en Metros
Escala 1:25



Ventana J

Medidas en Metros
Escala 1:25

Detalle de Ventanería Elevación Este

Medidas en metros Escala 1:25

APROBACIÓN COMISIÓN REVISORA DE PERMISOS DE CONSTRUCCIÓN

PROYECTO:
REMODELACION DE LOS SALONES DE NEUROCIURGIA DE HOMBRES Y MUJERES

PROPIETARIO:
 C.C.S.S.

PROVINCIA: SAN JOSÉ CANTÓN: SAN JOSÉ DISTRITO: HOSPITAL

ING. SHIRLEY MORERA HERNÁNDEZ.

OPERADOR DE AUTOCAD
NOMBRE:
TEC. CRISTIAN ARIAS ROBLES

PROFESIONAL RESPONSABLE DE DISEÑO:
NOMBRE: ING. SHIRLEY MORERA H.

FRMA: N.º DE REG.: IC0-1422

PROFESIONAL RESPONSABLE DE DIRECCION TECNICA:
NOMBRE:

FRMA: N.º DE REG.:

INFORMACION REGISTRO PUBLICO

INDICADA: MARZO 2009

AREA: SELON REGISTRO: 5hg3171.69m²

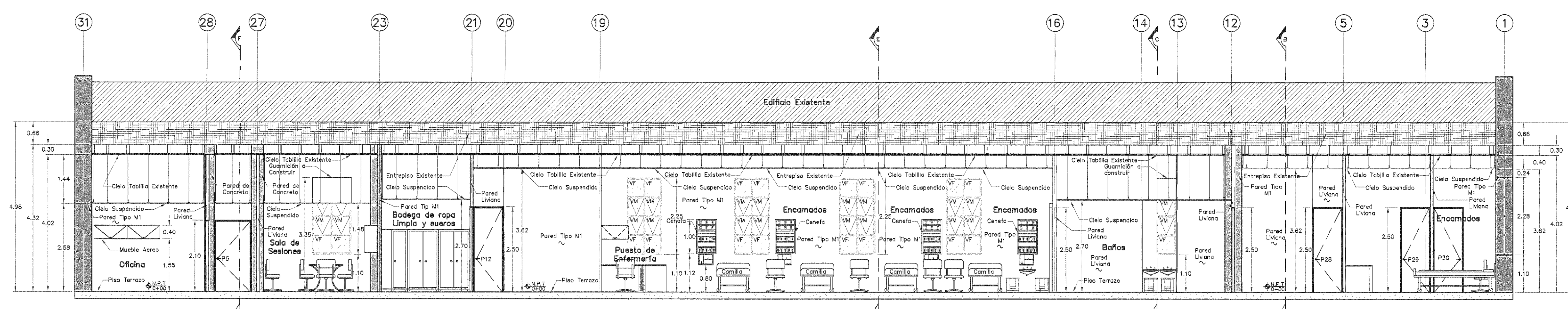
CONTENIDO:
ELEVACION ESTE VENTANERIA.
DETALLE DE VENTANERIA ELEVACION ESTE.

ESCALA: INDICADA

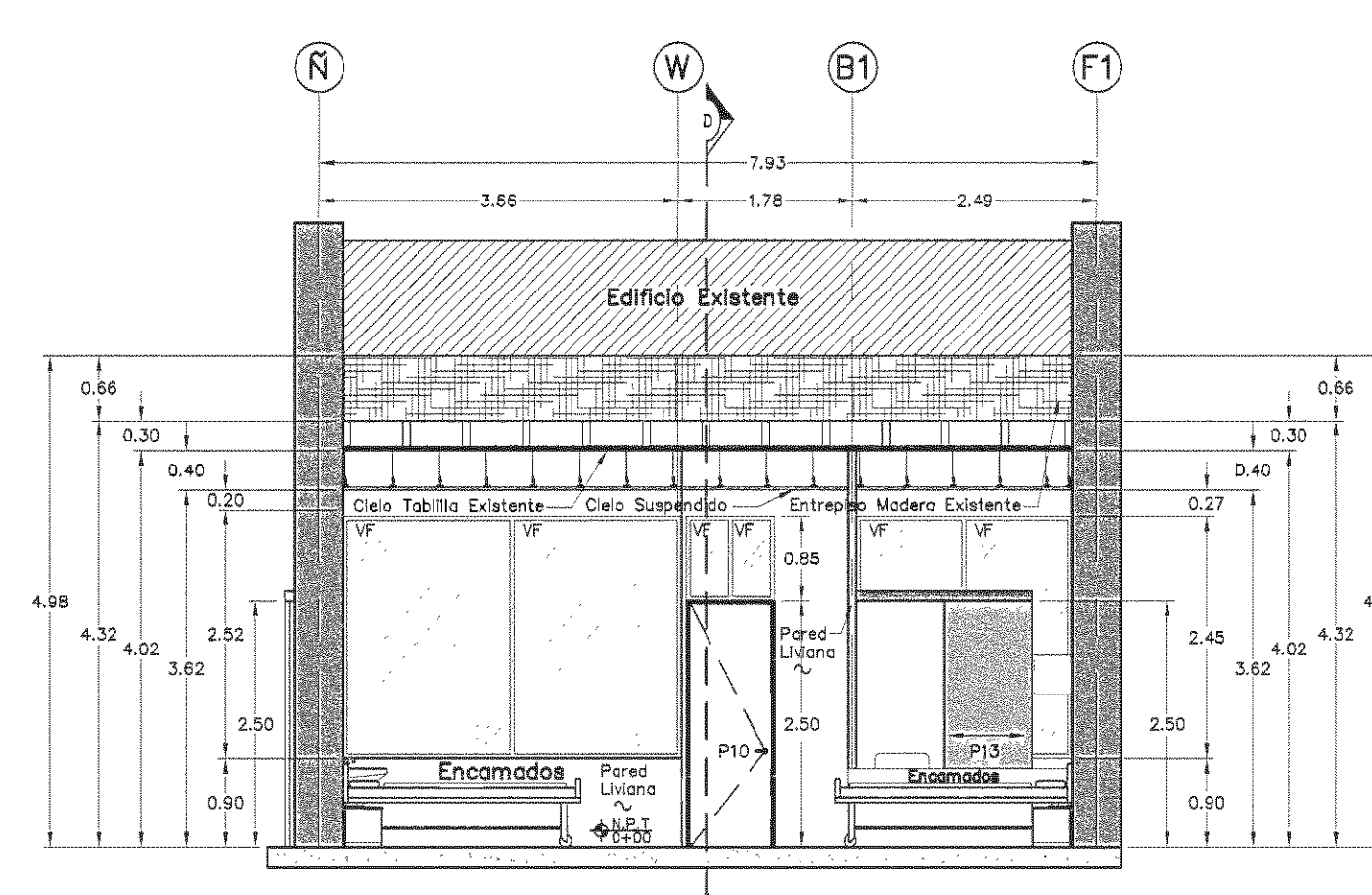
FECHA: MARZO 2009

LAMINA: AC05

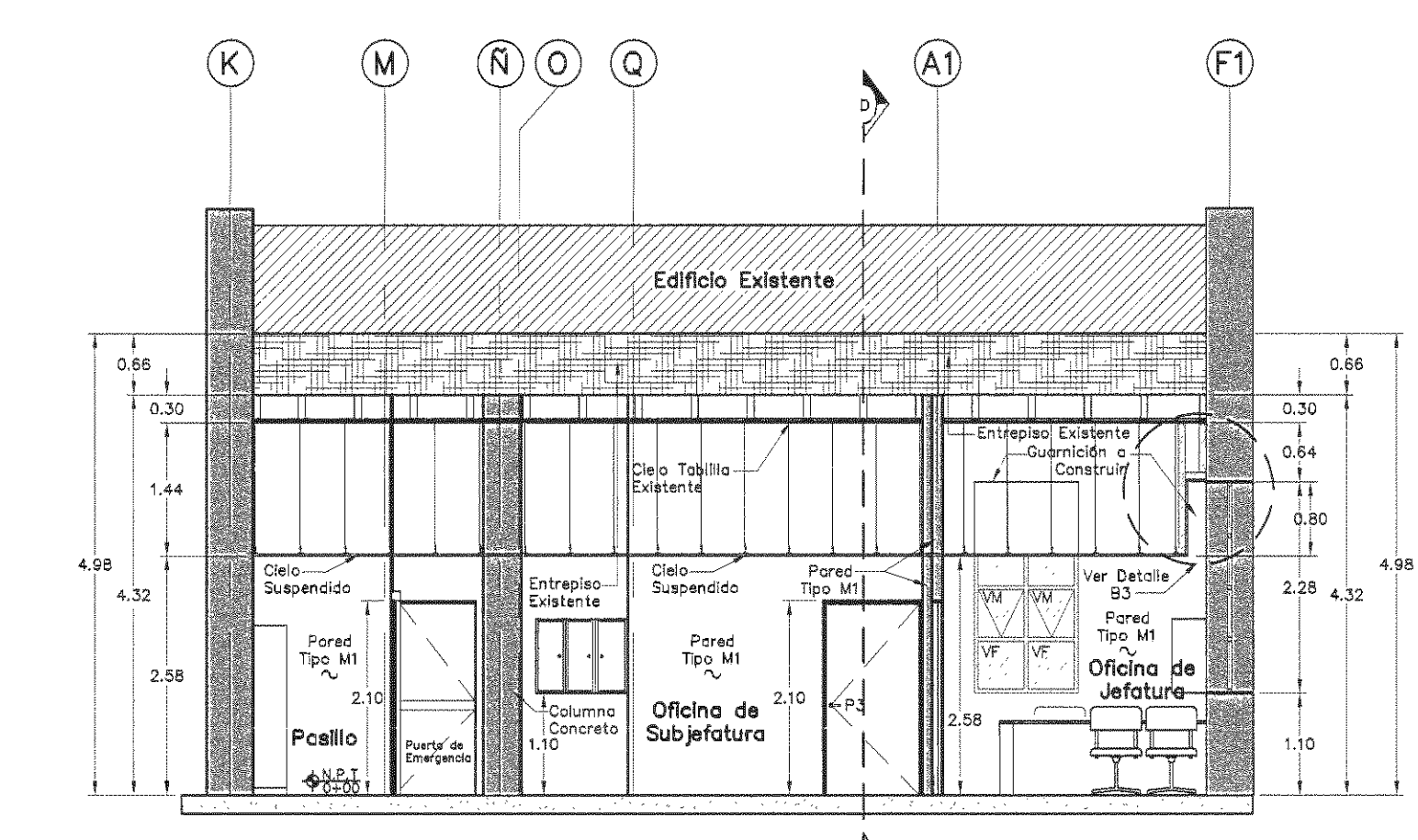
AC05



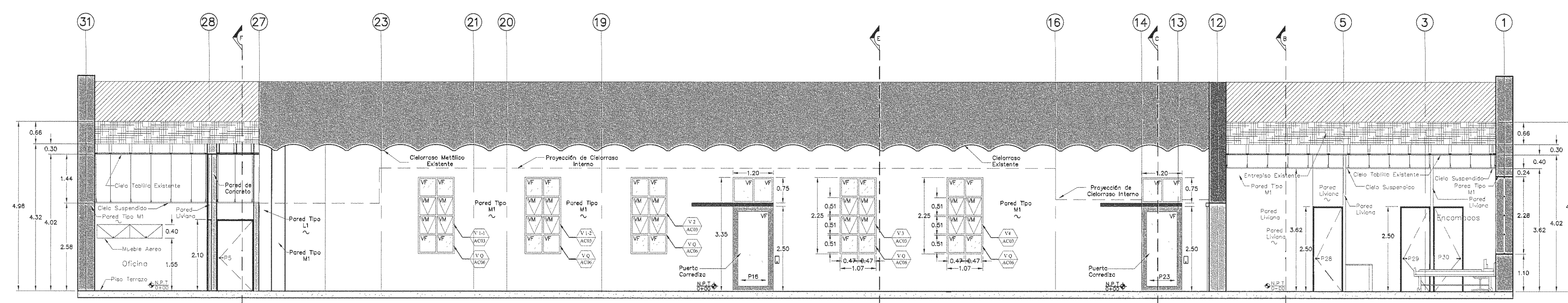
Sección Transversal D-D
Medidas en metros Escala 1:75



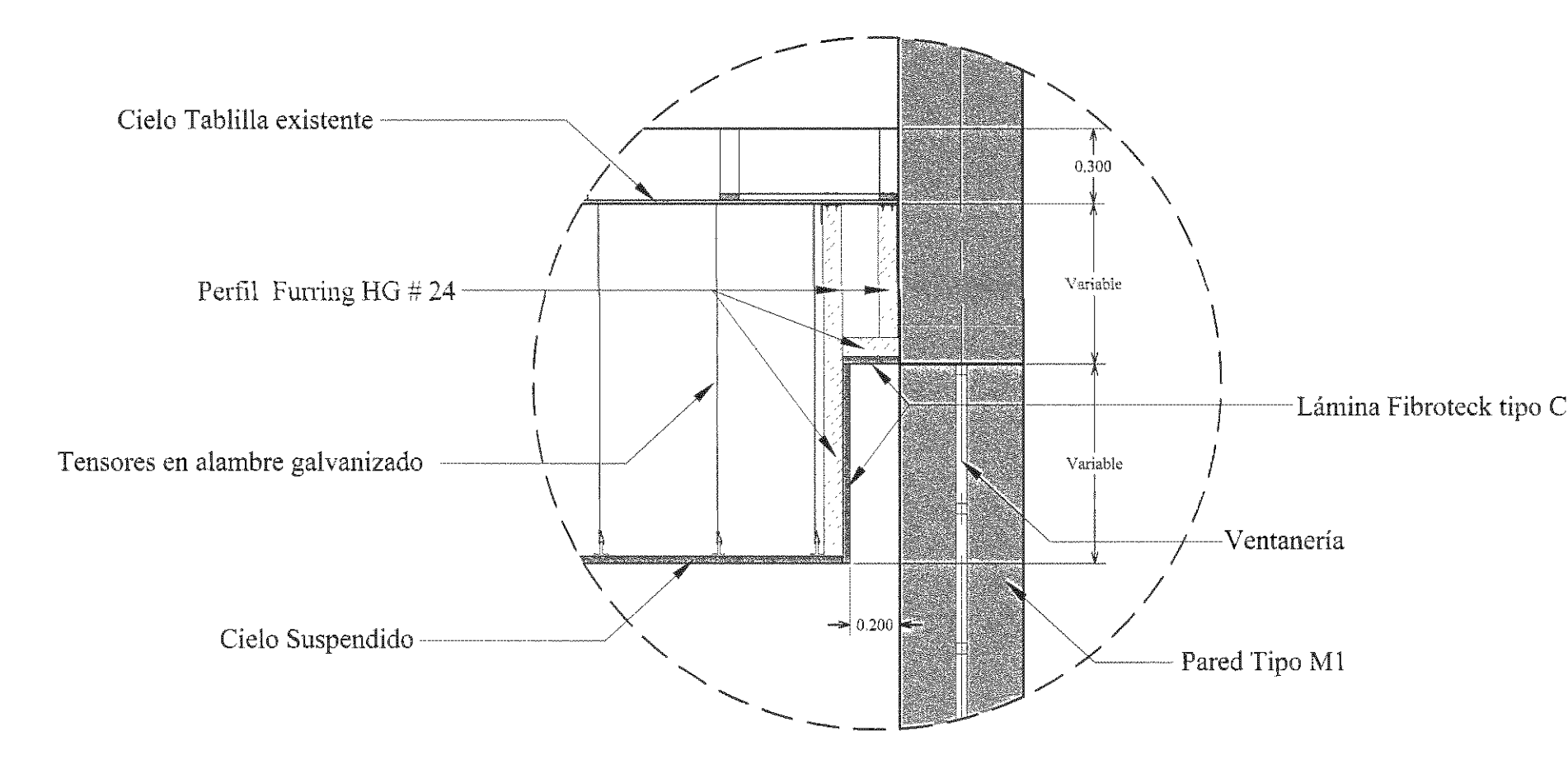
Sección Transversal E-E
Medidas en metros Escala 1:75



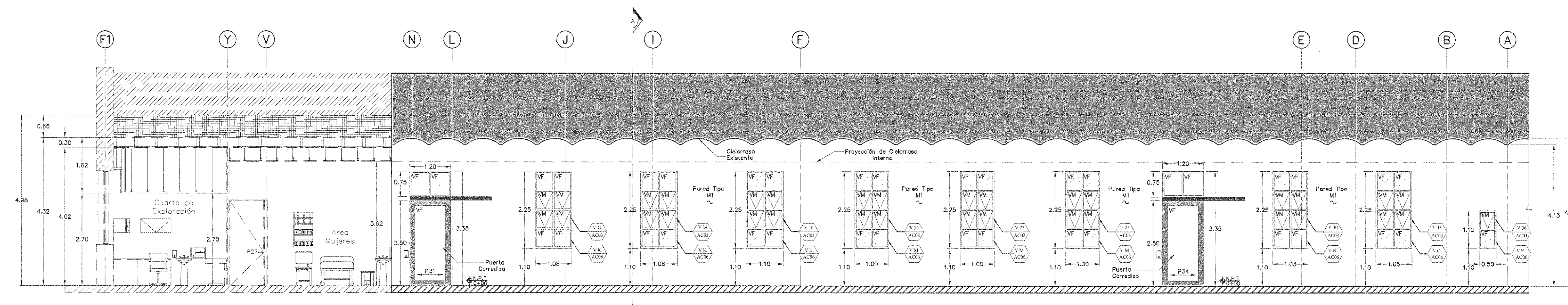
Sección Transversal F-F
Medidas en metros Escala 1:75



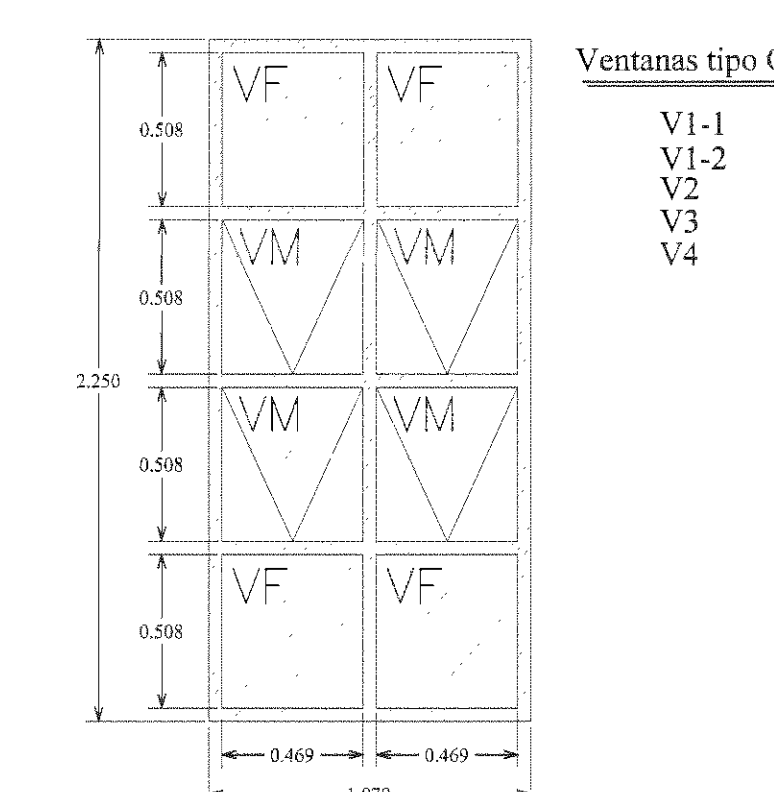
Elevación Sur
Medidas en metros Escala 1:75



Detalle B3
Medidas en Metros Escala 1:25

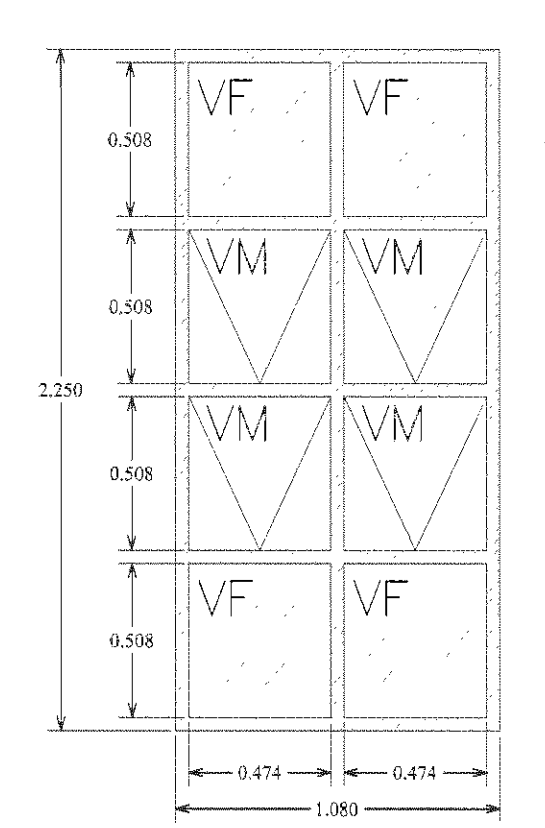


Elevación Oeste
Medidas en metros Escala 1:75

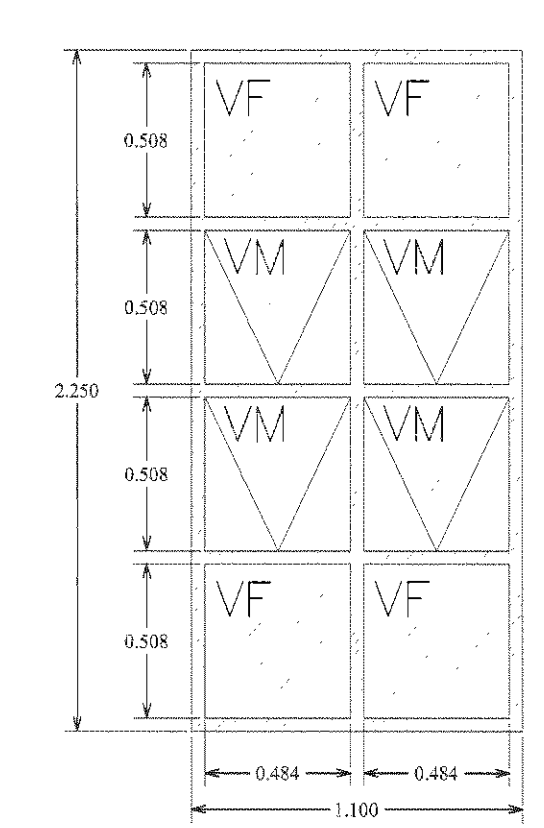


Ventana Q
Escala 1:25 Medidas en Metros

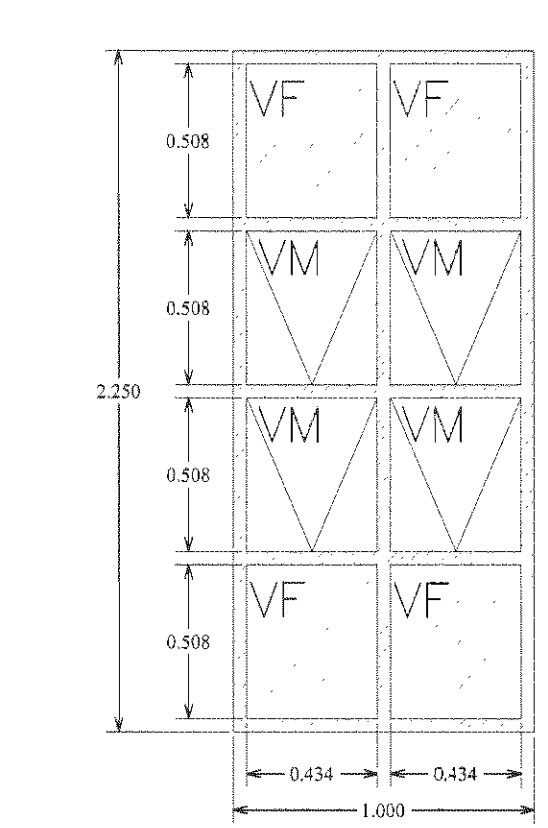
Detalle de Ventanería Elevación Sur
Medidas en metros Escala 1:25



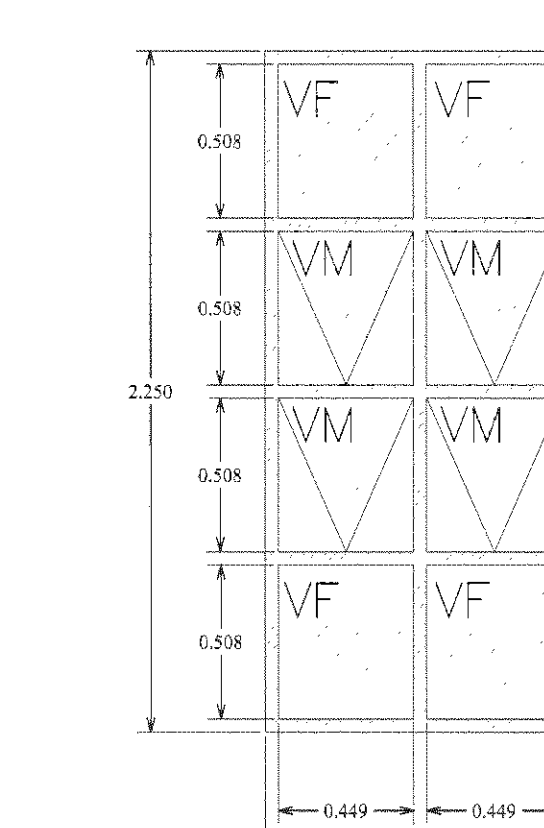
Ventana K
Escala 1:25 Medidas en Metros



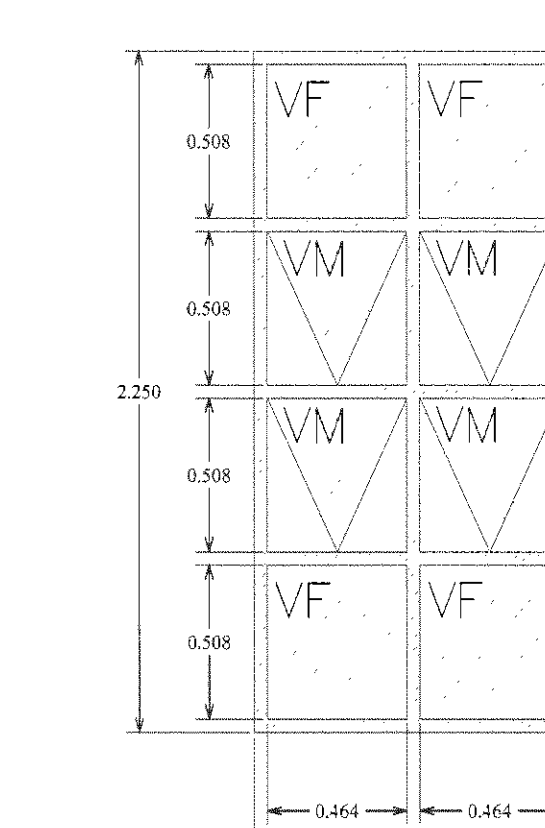
Ventana L
Escala 1:25 Medidas en Metros



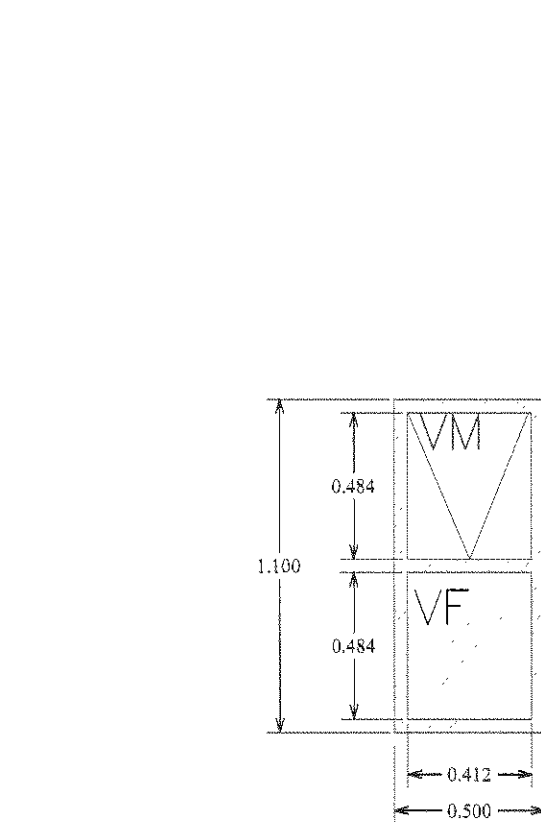
Ventana M
Escala 1:25 Medidas en Metros



Ventana N
Escala 1:25 Medidas en Metros



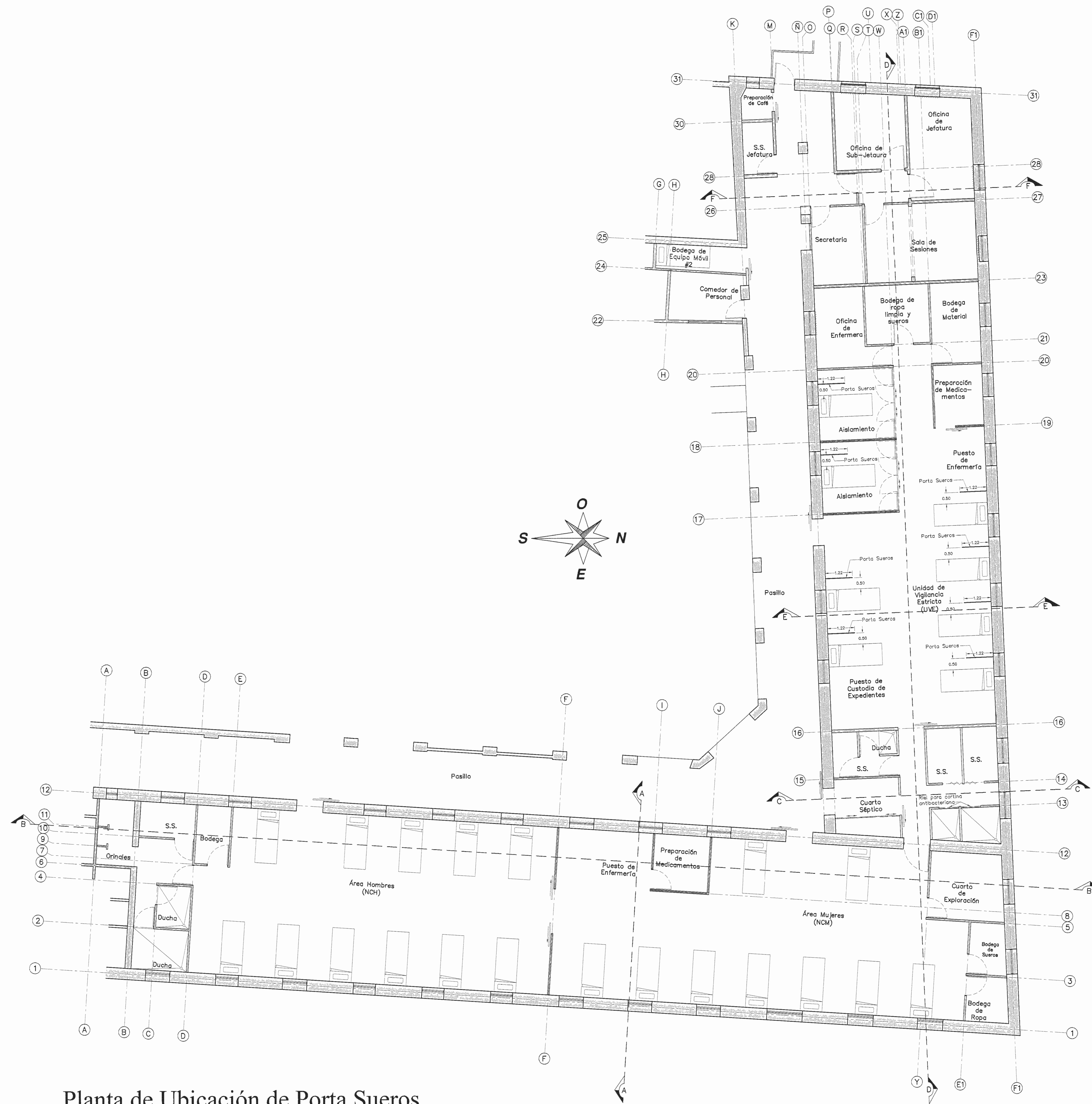
Ventana O
Escala 1:25 Medidas en Metros



Ventana P
Escala 1:25 Medidas en Metros

Detalle de Ventanería Elevación Oeste
Medidas en metros Escala 1:25

| | | |
|--|------------------------|--------------------|
| APROBACIÓN COMISIÓN REVISORA DE PERMISOS DE CONSTRUCCIÓN | | |
| PROYECTO: REMODELACION DE LOS SALONES DE NEUROCIQUIRIA DE HOMBRES Y MUJERES | | |
| PROPIETARIO: C.C.S.S. | | |
| PROVINCIA: SAN JOSE | CANTON: SAN JOSE | DISTRITO: HOSPITAL |
| ING. SHIRLEY MORERA HERNANDEZ | | |
| OPERADOR DE AUTOCAD: TEC. CRISTIAN ARIAS ROBLES | | |
| PROFESIONAL RESPONSABLE DE DISEÑO: INGENIERO SHIRLEY MORERA HERNANDEZ | | |
| FIRMA: [Signature] N° DE REG.: IC0-14223 | | |
| PROFESIONAL RESPONSABLE DE DIRECCION TECNICA: INGENIERO SHIRLEY MORERA HERNANDEZ | | |
| FIRMA: [Signature] N° DE REG.: | | |
| INFORMACION REGISTRO PUBLICO: PLAN 001-001-001 PLAN 001-001-001 | | |
| AREA SEGURO: | REGISTRO: 5no3171.69m² | |
| CONTENIDO: ELEVACION OESTE, DETALLE DE VENTANERIA ELEVACION OESTE, ELEVACION SUR, DETALLE DE VENTANERIA ELEVACION SUR. | | |
| SECCION TRANSVERSAL D-D, SECCION TRANSVERSAL E-E, SECCION TRANSVERSAL F-F, DETALLE B3 | | |
| ESCALA: INDICADA | FECHA: MARZO 2009 | LAMINA: AC06 AC09 |



Planta de Ubicación de Porta Sueros

Remodelación de Neurocirugía.

Escala 1:75

APROBACIÓN COMISIÓN REVISORA DE PERMISOS DE CONSTRUCCIÓN

PROYECTO: REMODELACIÓN DE LOS SALONES DE NEUROCIROLOGÍA DE HOMBRES Y MUJERES

PROPIETARIO: C.C.S.S.

PROVINCIA SAN JOSÉ CANTÓN SAN JOSÉ DISTRITO HOSPITAL

ING. SHIRLEY MORERA HERNANDEZ.

OPERADOR DE AUTOCAD

NOMBRE: TEC. CRISTIAN ARIAS ROBLES

PROFESIONAL RESPONSABLE DE DISEÑO: ING. SHIRLEY MORERA H.

NOMBRE: FIRMADO N.º DE REG: ICO-1422

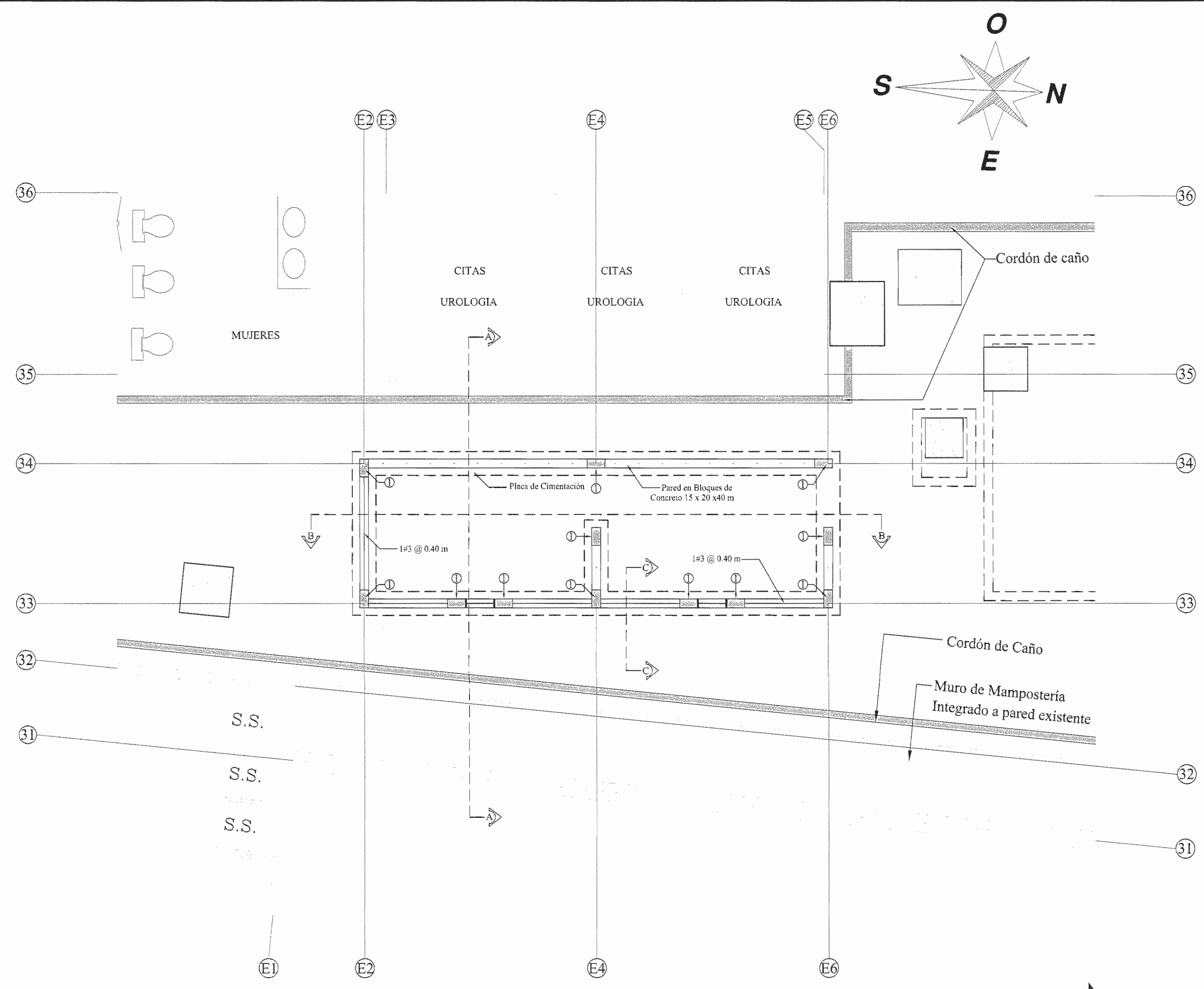
PROFESIONAL RESPONSABLE DE DIRECCIÓN TÉCNICA: NOMBRE: FIRMADO N.º DE REG:

INFORMACIÓN REGISTRO PÚBLICO

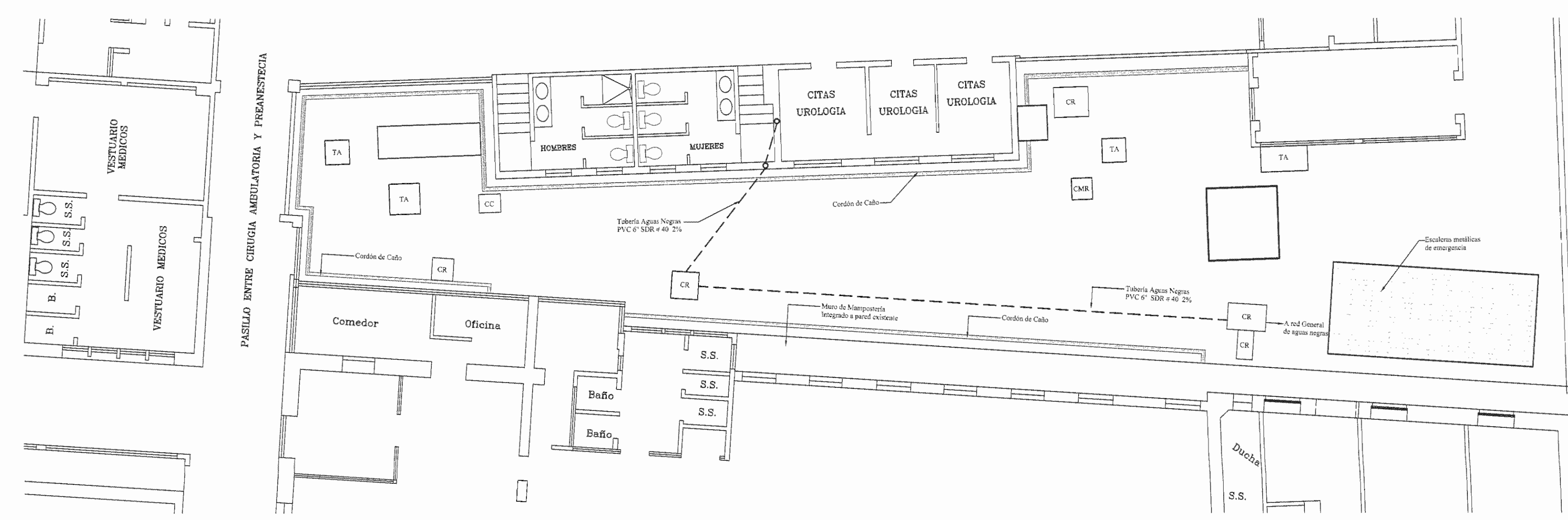
TOTAL SUPERFICIE CONSTRUIDA: 5ha3171.69m²

CONTENIDO: PLANTA UBICACIÓN DE PORTA SUEROS.

ESCALA INDICADA: MARZO 2009 LAMINA AC07/AC08

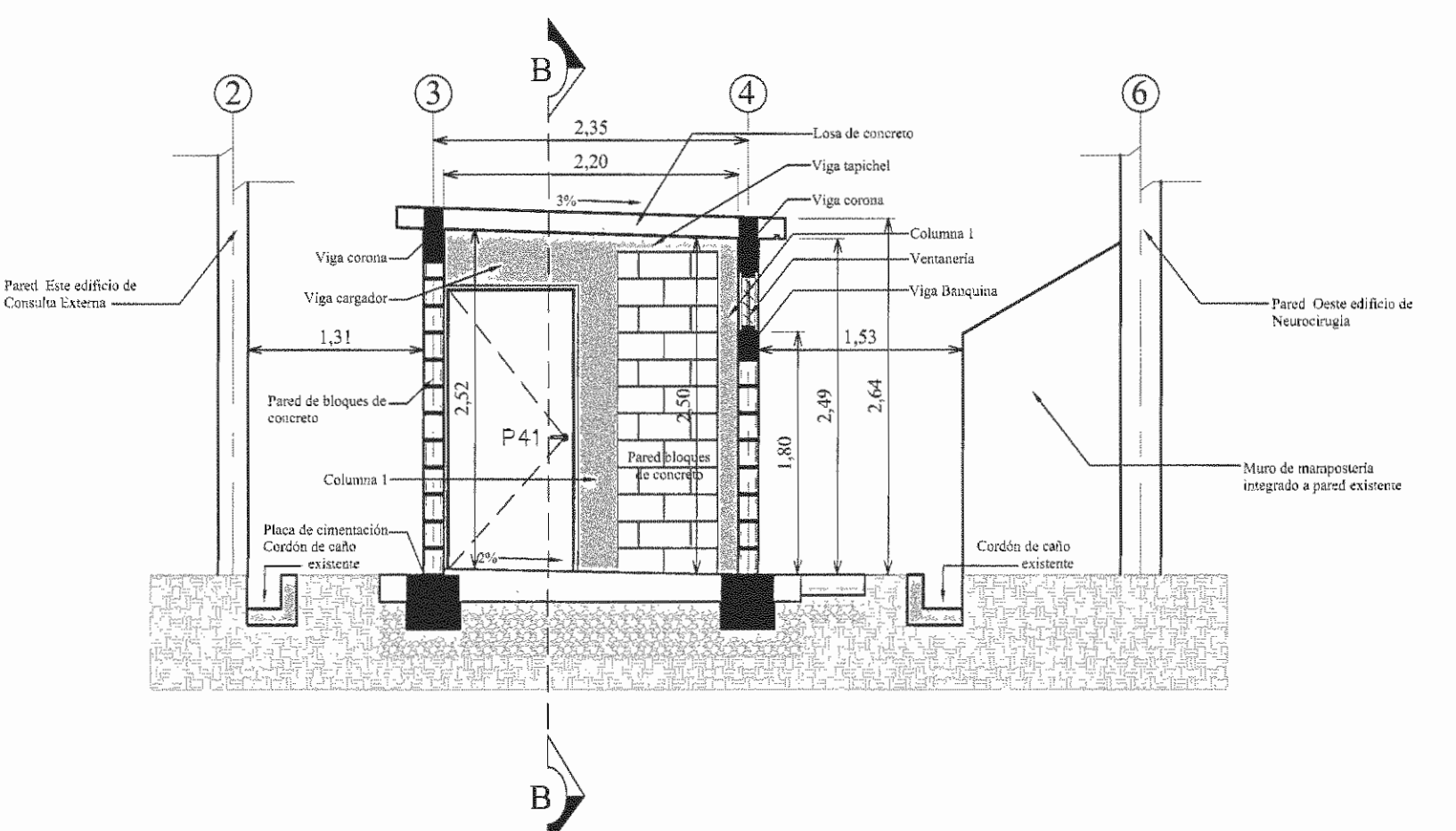


Planta Estructural
Medidas en Metros
Casa de Máquinas
Escala 1:50

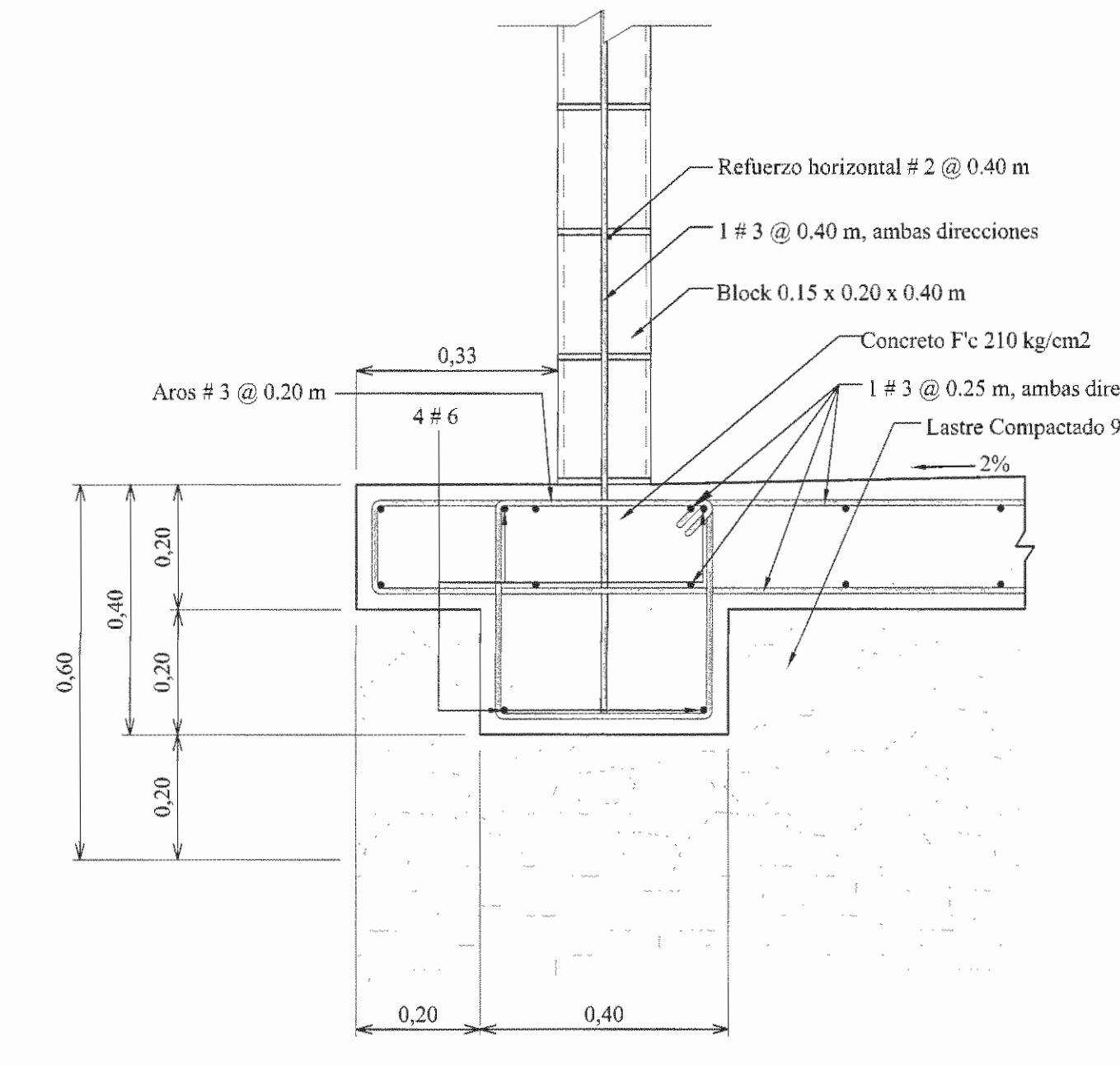


Planta de Distribución Mecánica
Jardín Oeste Neurocirugía
Escala 1:100

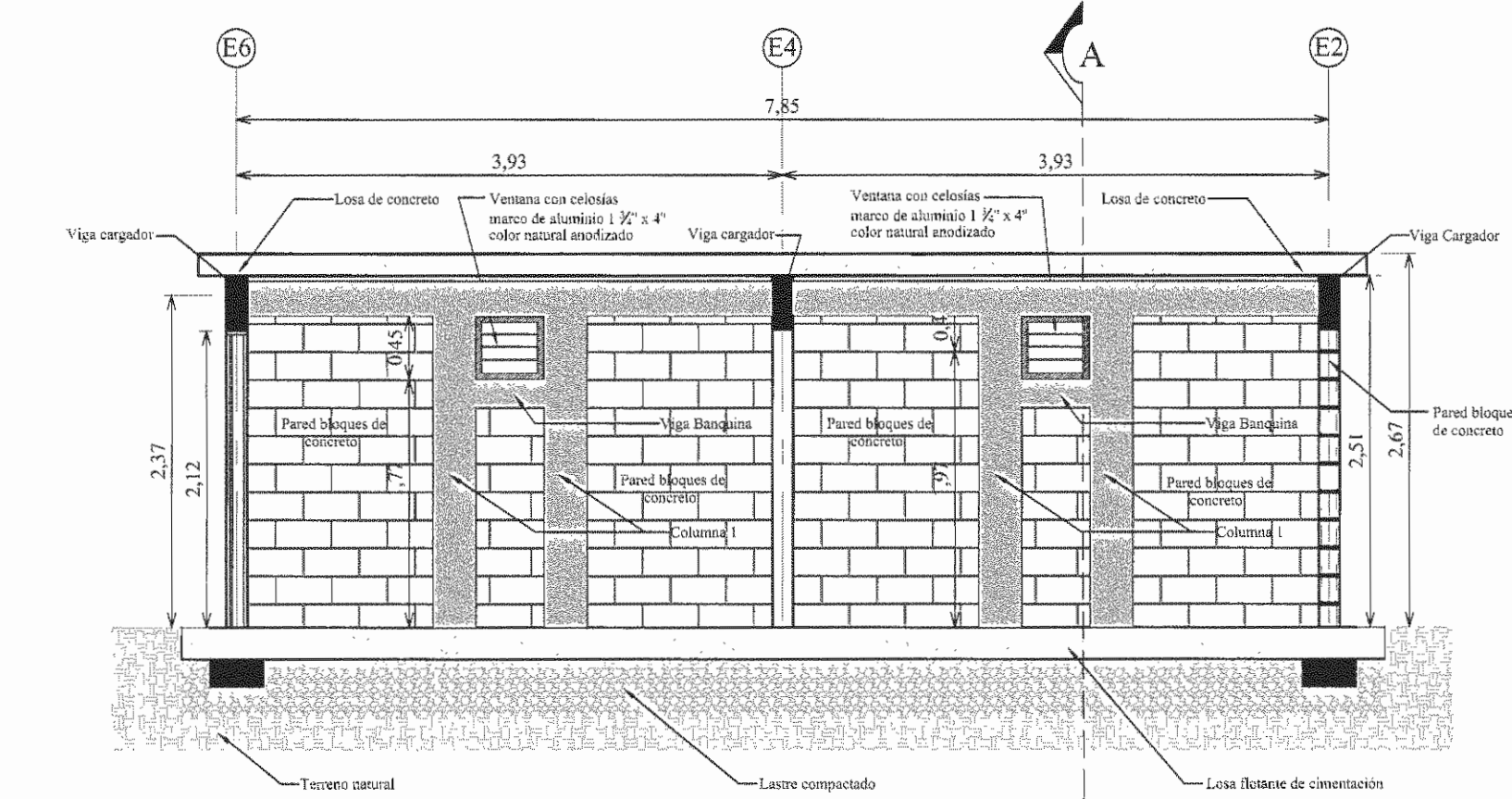
| Simbología Mecánica | |
|---------------------|--|
| TA | Tanque para captación de agua |
| CR | Caja de registro |
| CC | Caja de concreto, ubicación de llave de paso |
| CMR | Cámara de rebalse |
| - - - | Tubería sanitaria PVC 6" SDR # 40 |



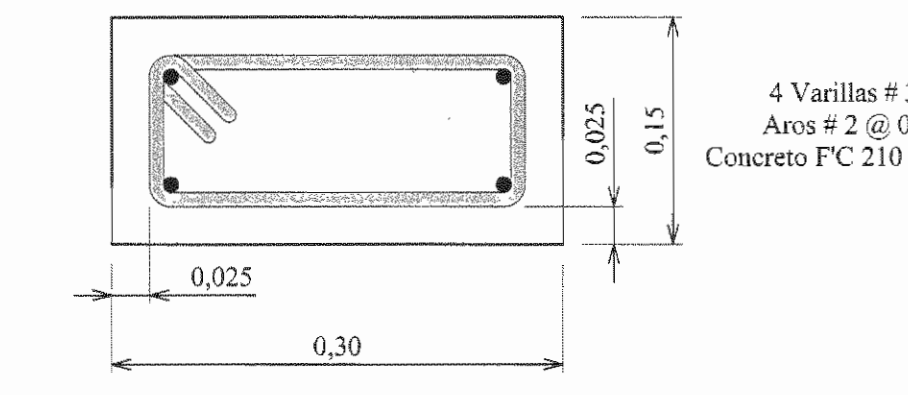
Sección Transversal A-A
Medidas en metros
Escala 1:50



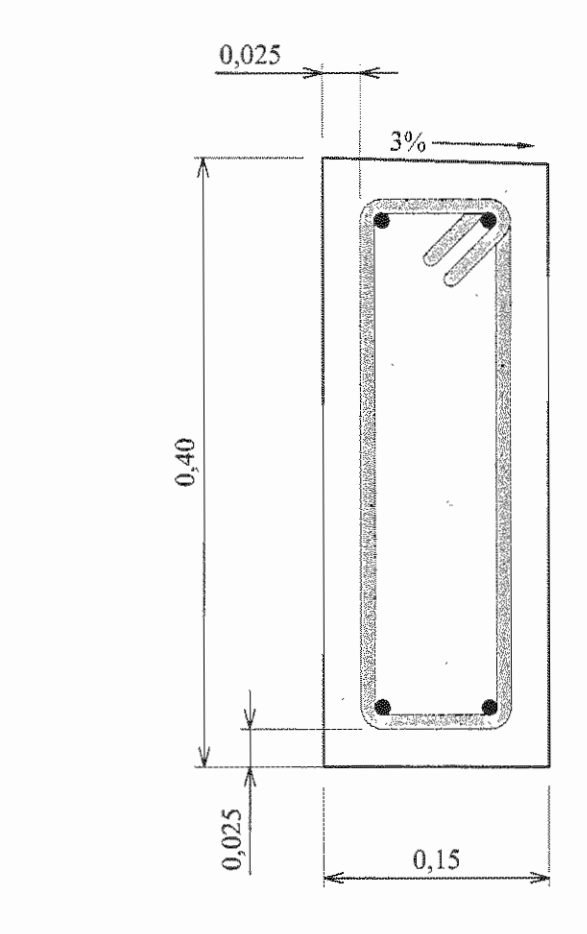
Detalle de Placa y Losa Flotante
Medidas en Metros
Escala 1:10



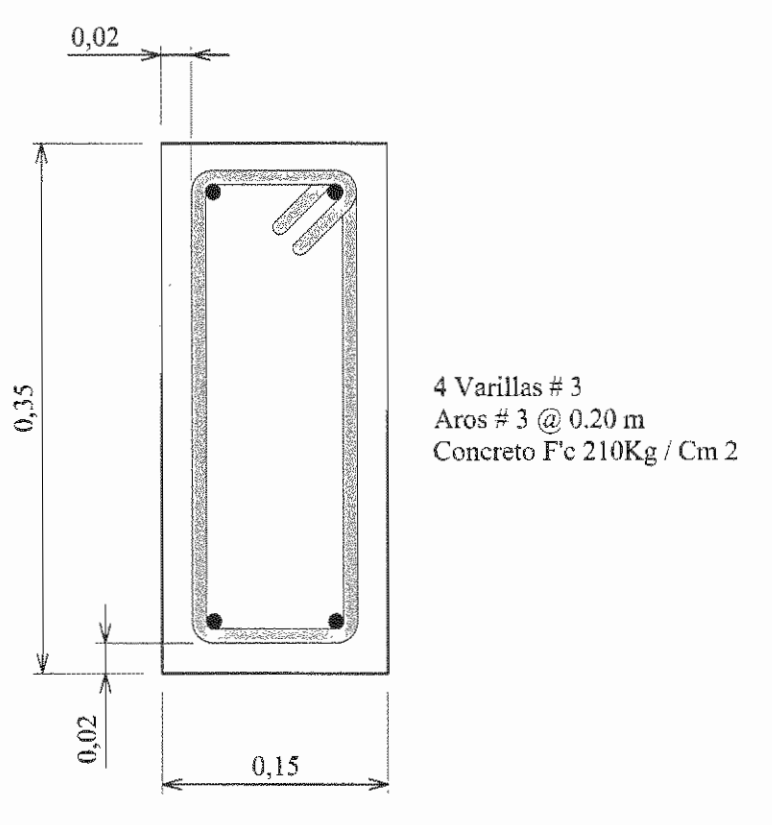
Sección Longitudinal B-B
Medidas en metros
Escala 1:50



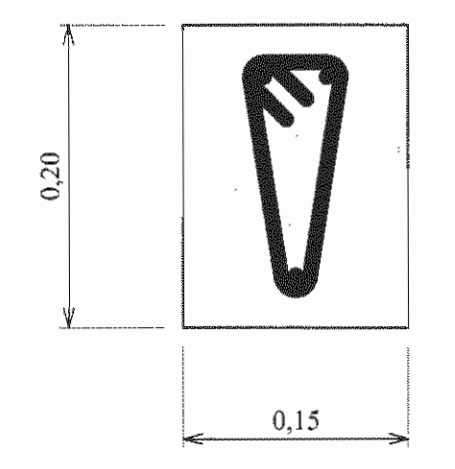
Detalle de Columna 1
Medidas en Metros
Escala 1:5



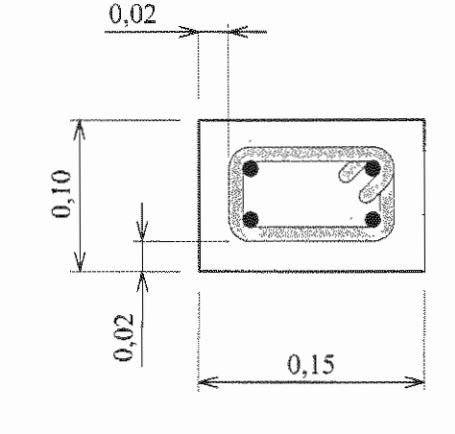
Detalle de Viga Corona
Medidas en Metros
Escala 1:5



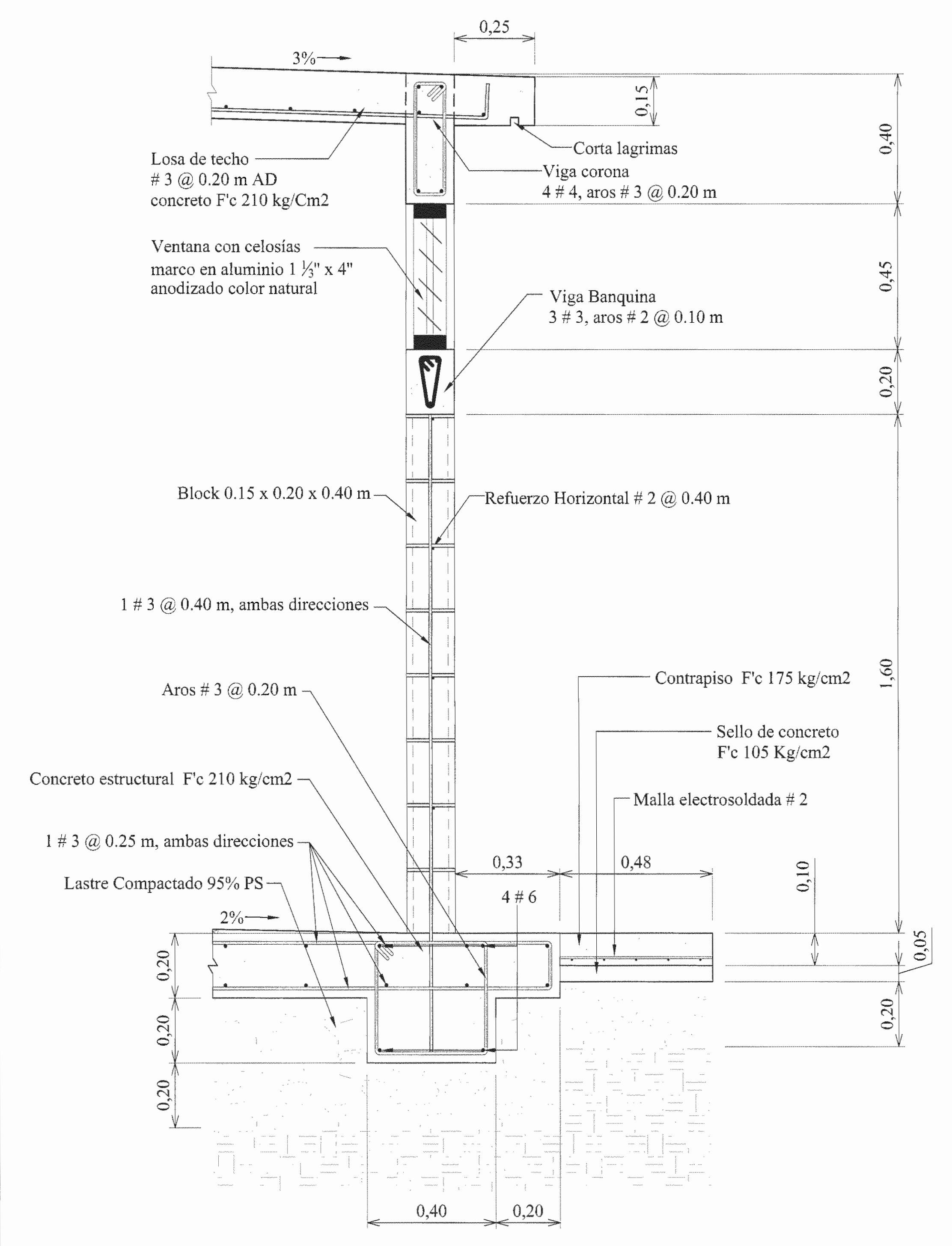
Detalle de Viga Cargador
Medidas en Metros
Escala 1:5



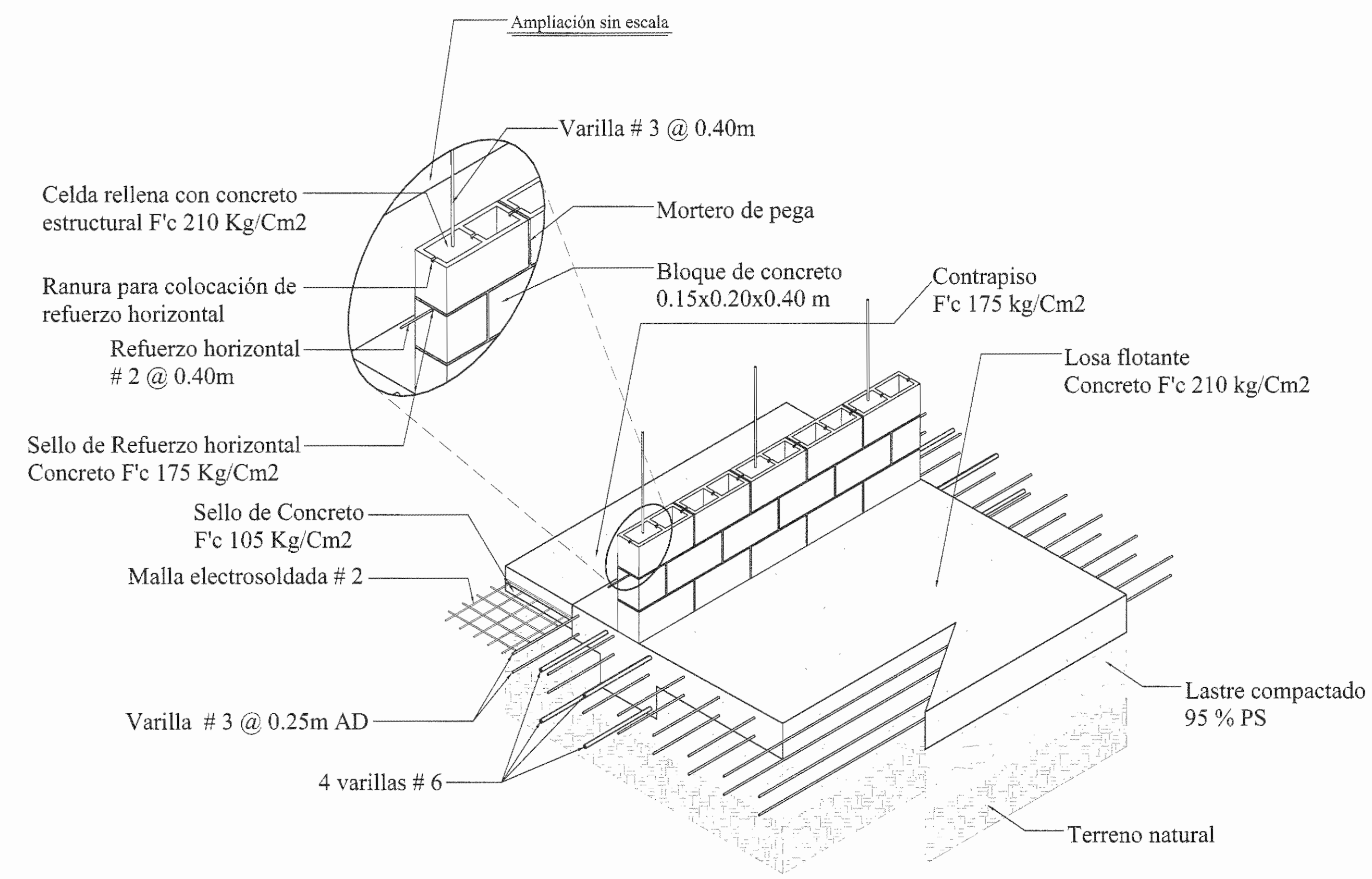
Detalle de Viga Banquina
Medidas en Metros
Escala 1:5



Detalle de Viga Tapichel
Medidas en Metros
Escala 1:5



Sección Transversal C-C
Medidas en Metros
Escala 1:10



Vista Isométrica Acople de paredes y losas
Sin Escala

APROBACIÓN COMISIÓN REVISORA DE PERMISOS DE CONSTRUCCIÓN

PROYECTO: CASA DE MAQUINAS

PROPIETARIO: C.C.S.S.

PROVINCIA: SAN JOSE CANTÓN: SAN JOSE DISTRITO: HOSPITAL

ING. SHIRLEY MORERA HERNÁNDEZ

OPERADOR DE AUTOCAD: NOVIEMBRE: TEC. CRISTIAN ARIAS ROBLES

PROFESIONAL RESPONSABLE DE DISEÑO: NOMBRE: ING. SHIRLEY MORERA H. FIRMA: [Firma] N° DE REG. (C.C.): 14222

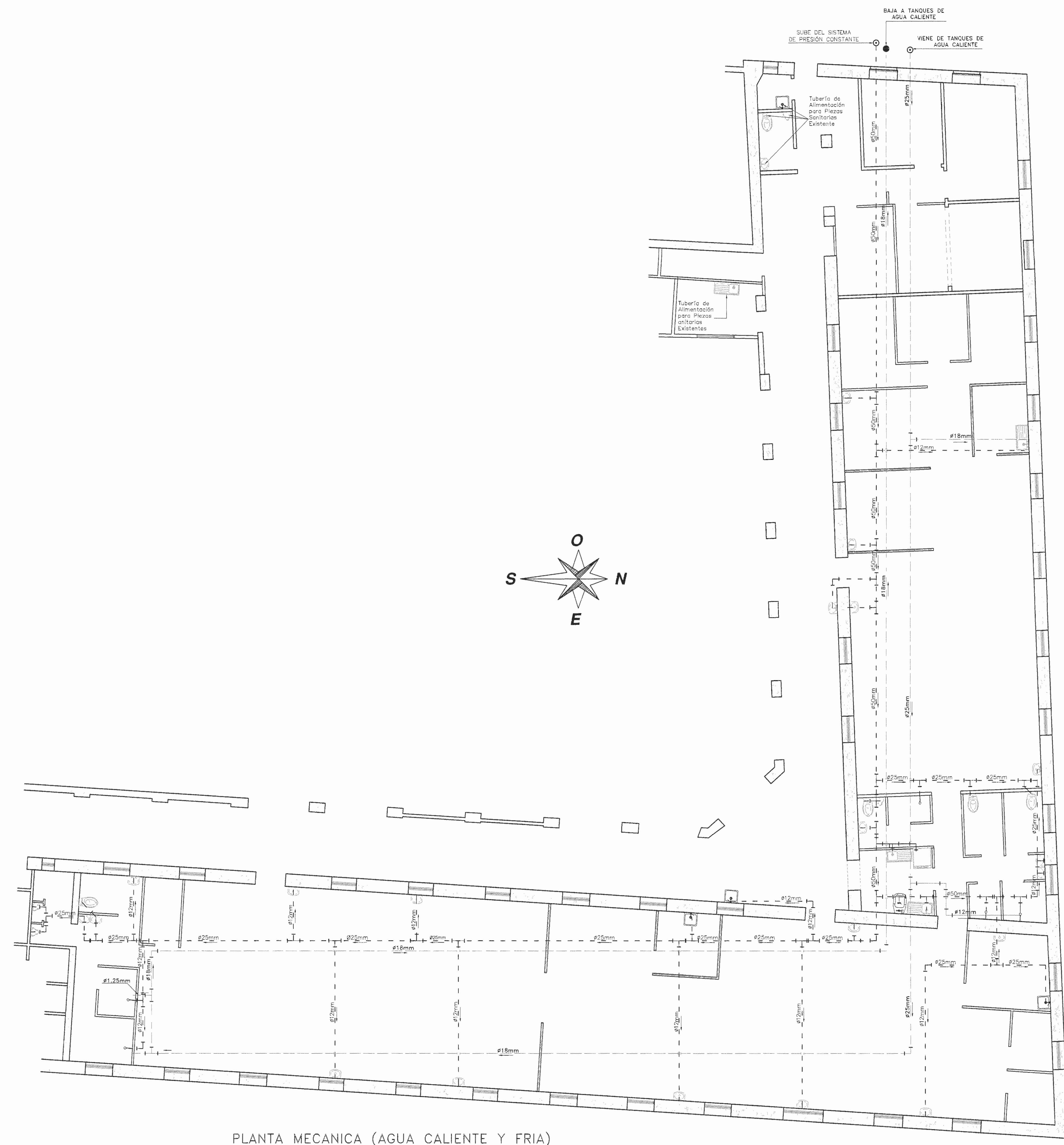
PROFESIONAL RESPONSABLE DE DIRECCIÓN TÉCNICA: NOMBRE: N° DE REG.:

INFORMACIÓN REGISTRO PÚBLICO

ÁREA: 5ha3171.69m²

CONTENIDO: PLANTA ESTRUCTURAL, SECCIÓN TRANSVERSAL A-A, SECCIÓN LONGITUDINAL B-B, SECCIÓN TRANSVERSAL C-C, VISTA ISOMÉTRICA ACOPLE DE PAREDES Y LOSAS, DETALLE DE PLACA Y LOSA FLOTANTE, DETALLE DE VIGA CORONA, DETALLE DE VIGA TAPICHEL, DETALLE DE VIGA BANQUINA, DETALLE DE VIGA CARGADOR, DETALLE DE COLUMNA # 2, PLANTA DE DISTRIBUCIÓN MECÁNICA, SIMBOLOGÍA MECÁNICA.

ESCALA INDICADA: MARZO 2009 LÁMINA ACOR/ACOR



PLANTA MECANICA (AGUA CALIENTE Y FRIA)

ESCALA 1:50

APROBACIÓN COMISIÓN REVISORA DE PERMISOS DE CONSTRUCCIÓN

PROYECTO: REMODELACIÓN DE LOS SALONES DE NEUROCIURGIA DE HOMBRES Y MUJERES

PROPIETARIO: **C.C.S.S.**

PROVINCIA: SAN JOSÉ CANTÓN: SAN JOSÉ DISTRITO: HOSPITAL

ING. GERA GÓMEZ GÓMEZ

OPERADOR DE AUTOCAD

NOMBRE: TFC. RANDALL VILLARREAL ARTAVIA

PROFESIONAL RESPONSABLE DE DISEÑO: ING. GERA GÓMEZ GÓMEZ

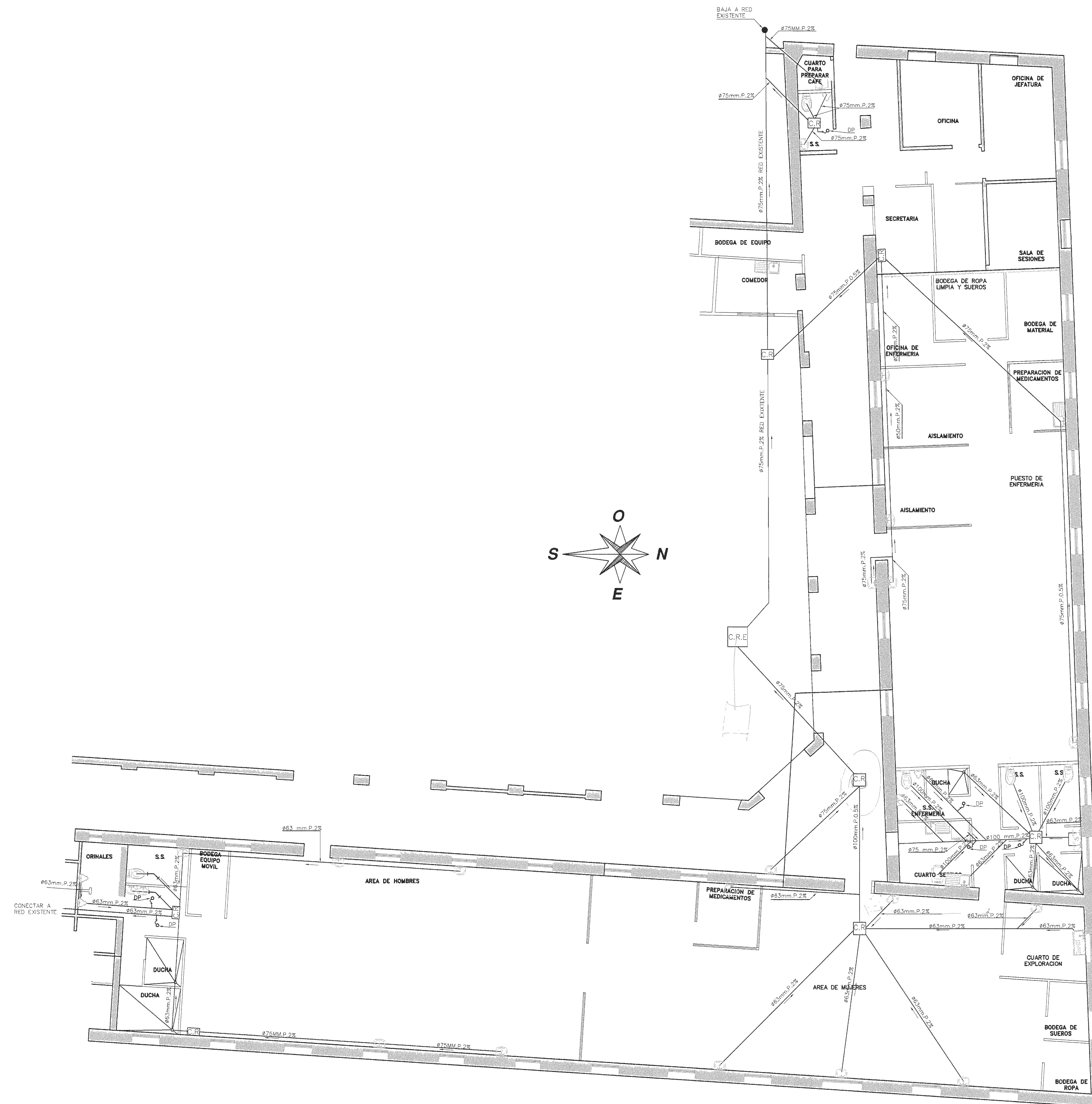
NOMBRE: FIRMA: *MG* N° DE REG: IM-19674

PROFESIONAL RESPONSABLE DE DIRECCIÓN TÉCNICA: NOMBRE: FIRMA: N° DE REG:

INFORMACIÓN REGISTRO PÚBLICO

ÁREA SEGUN REGISTRO: 5ha.3171.69m²

CONTENIDO: PLANTA DE DISTRIBUCIÓN DE AGUA FRÍA Y CALIENTE.



PLANTA DE TUBERÍAS DE DESAGUE
ESCALA 1/75

APROBACIÓN COMISIÓN REVISORA DE PERMISOS DE CONSTRUCCIÓN

PROYECTO:
REMODELACIÓN DE LOS SALONES DE NEUROCIRUGÍA DE HOMBRES Y MUJERES

PROPIETARIO:
C.C.S.S.

PROVINCIA: SAN JOSÉ CANTÓN: SAN JOSÉ DISTRITO: HOSPITAL

ING. GERA GÓMEZ GÓMEZ

OPERADOR DE AUTOCAD

NOMBRE:
ING. RANDALL MILLARREAL ARTAVIA

PROFESIONAL RESPONSABLE DE DISEÑO:
ING. GERA GÓMEZ GÓMEZ

FIRMA: *gera* N° DE REG.: IM-19674

PROFESIONAL RESPONSABLE DE DIRECCIÓN TÉCNICA:
NOMBRE:

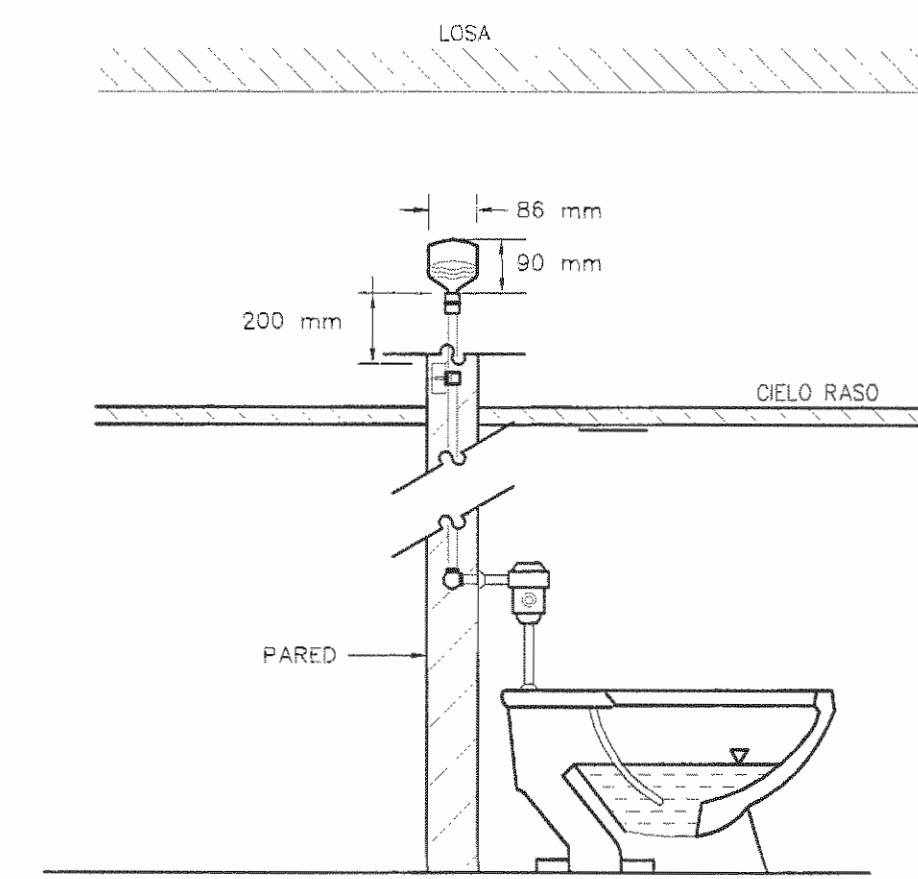
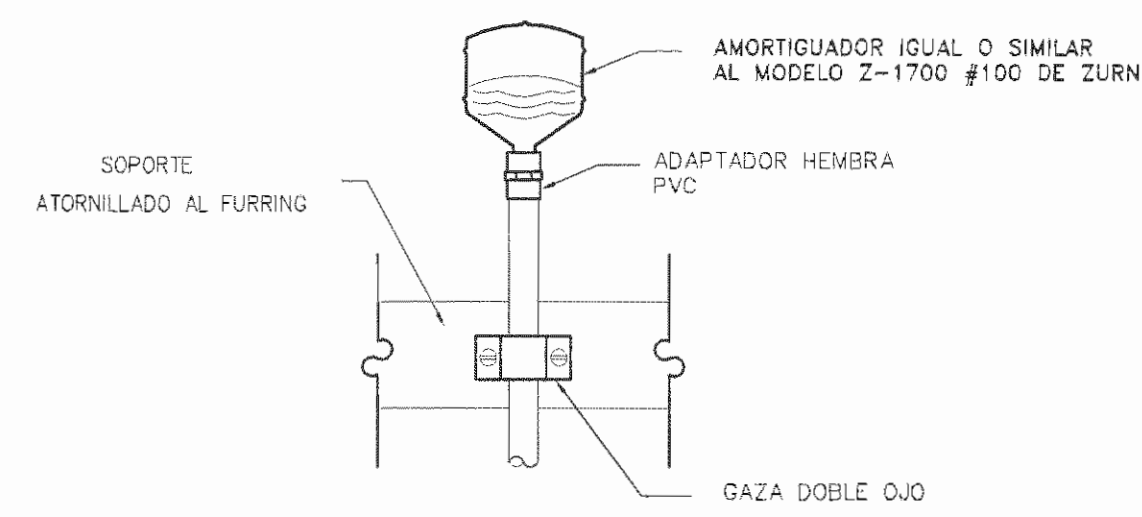
FIRMA: N° DE REG.:

INFORMACIÓN REGISTRO PÚBLICO

ÁREA: SEGUN REGISTRO: 5ha3171.69m²

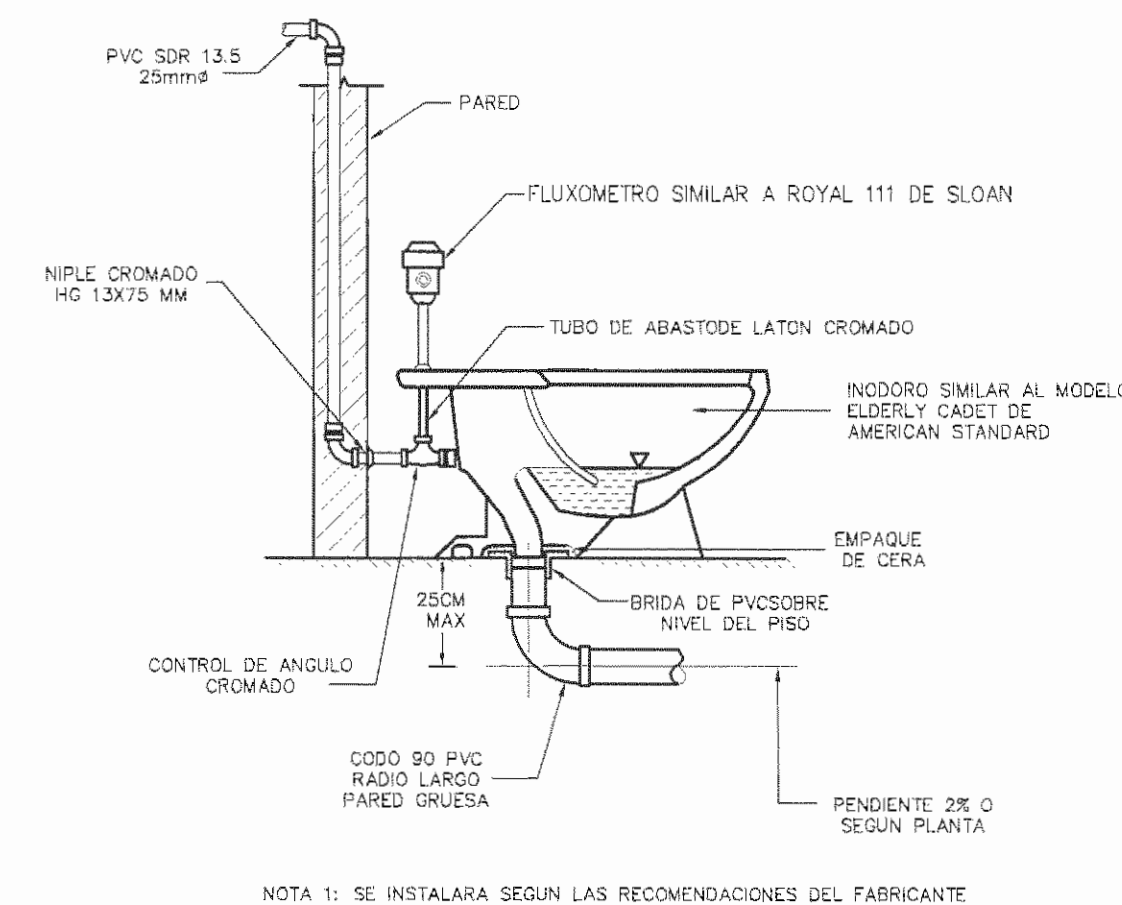
CONTENIDO:
PLANTA DE TUBERÍAS DE DESAGUE.

ESCALA: INDICADA FECHA: MARZO 2009 LAMINA: ME02/ME05



NOTA 1: SE DEBE DE INSTALAR SEGUN ESPECIFICACIONES DEL FABRICANTE
 NOTA 2: LOS AMORTIGUADORES SE COLOCARAN EN LAS UBICACIONES RECOMENDADAS POR FABRICANTE DE ESTOS EQUIPOS Y ACORDE A LAS PIEZAS SANITARIAS

DETALLE DE INSTALACION DE AMORTIGUADOR DE GOLPE DE ARIETE
 Escala 1:20

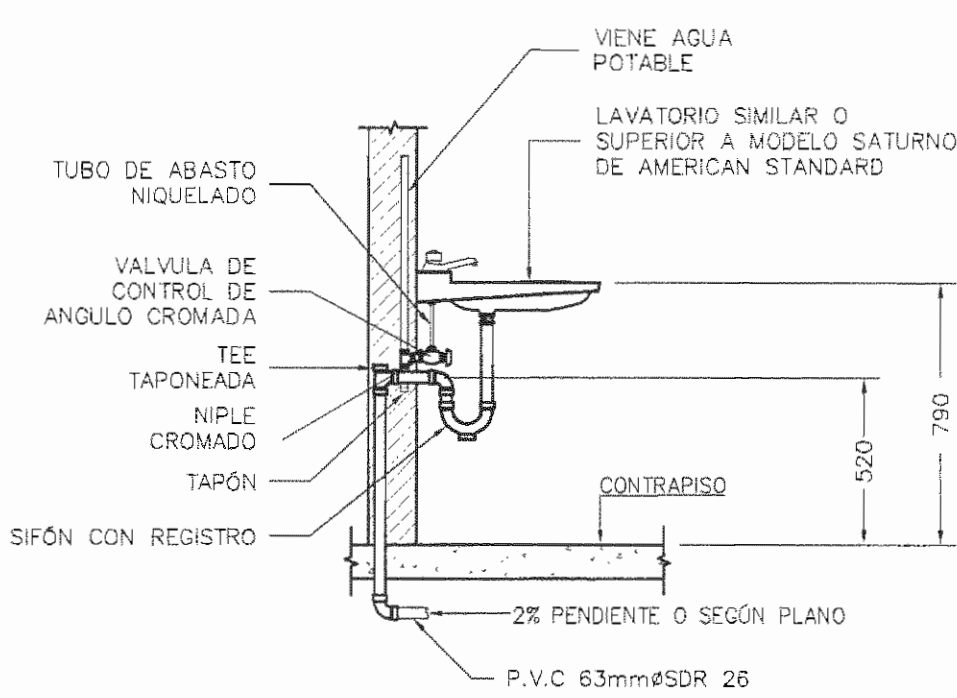


NOTA 1: SE INSTALARA SEGUN LAS RECOMENDACIONES DEL FABRICANTE

DETALLE DE INSTALACION INODORO CON FLUXÓMETRO
 Escala 1:20

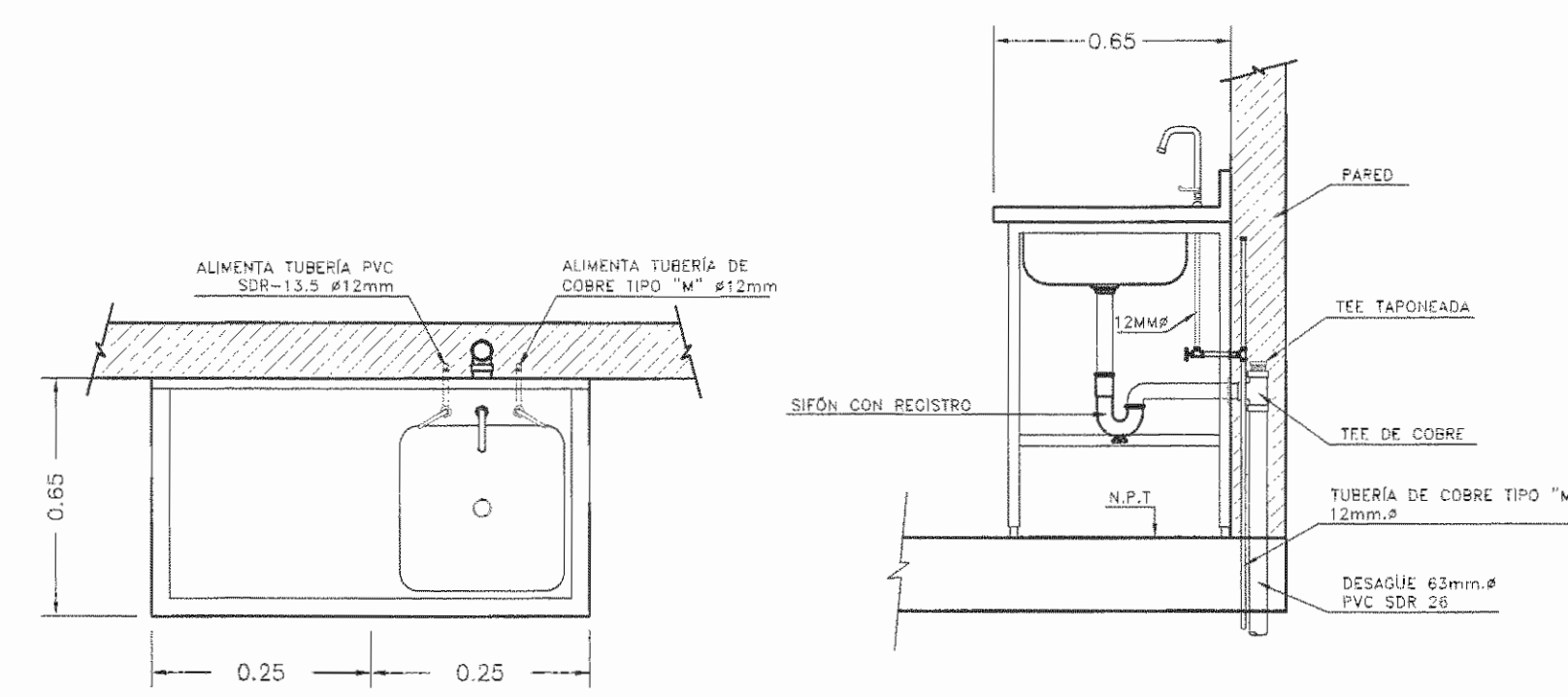
| TABLA DE SIMBOLOGÍA MECÁNICA | |
|------------------------------|--|
| --- | Tubería de agua potable en PVC-SDR-17 y SDR-13.5 para diámetro de 12mm |
| --- | Tubería de cobre tipo M para agua caliente |
| --- | Tubería de drenaje sanitaria en PVC-SDR-26 con diámetro y pendiente indicado |
| Q | Drenaje de piso (DP), con sifón y diámetro indicado en planta |
| ↘ | Codo a 45° |
| ↘ | Codo a 90° |
| ⊥ | Tee PVC para Tubería de Presión |
| ⊥ | Tee PVC para Tubería de Presión con reducción en ramal |
| ↗ | Codo Subiendo |
| ↘ | Codo Bajando |
| CA | Caja de Registro de Aguas Negras Construir |
| CAE | Caja de Registro de Aguas Negras Existente |

Nota: Los diámetros se indican en planta.



NOTA 1: SE DEBERA INSTALAR SEGUN LAS RECOMENDACIONES DEL FABRICANTE
 NOTA 2: LA GRIFERIA A UTILIZAR SERA SIMILAR O SUPERIOR A BAR HERITAGE DE AMERICAN STANDARD EN ACERO INOXIDABLE

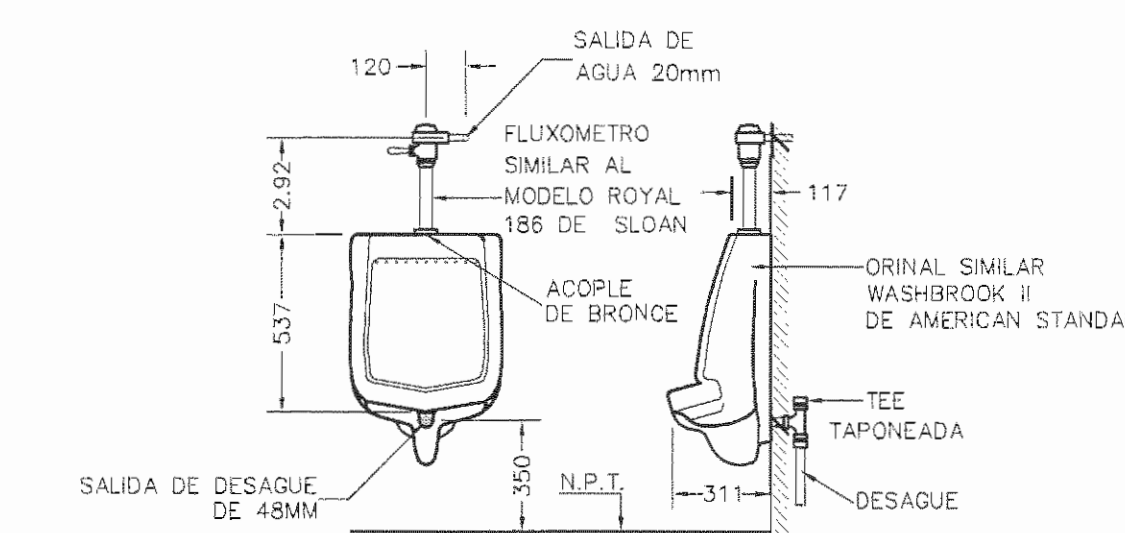
INSTALACIÓN PARA TUBERIA DE LAVAMANOS
 Escala 1:20



PLANTA

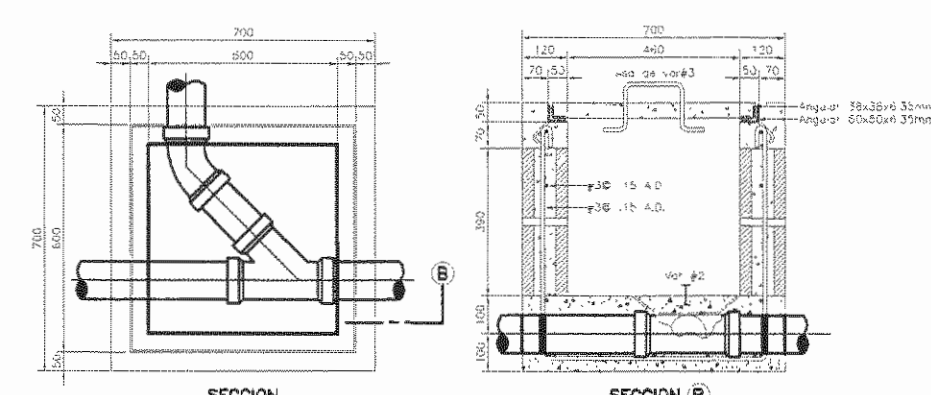
LATERAL

DETALLE DE INSTALACION DE PILETAS
 Escala 1:20

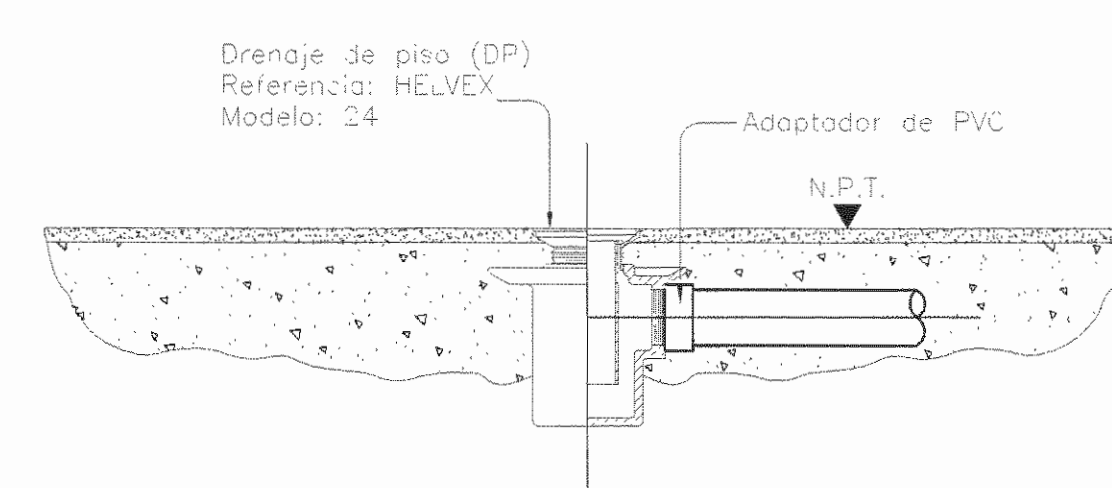


NOTA 1: INSTALAR SEGUN ESPECIFICACIONES DEL FABRICANTE

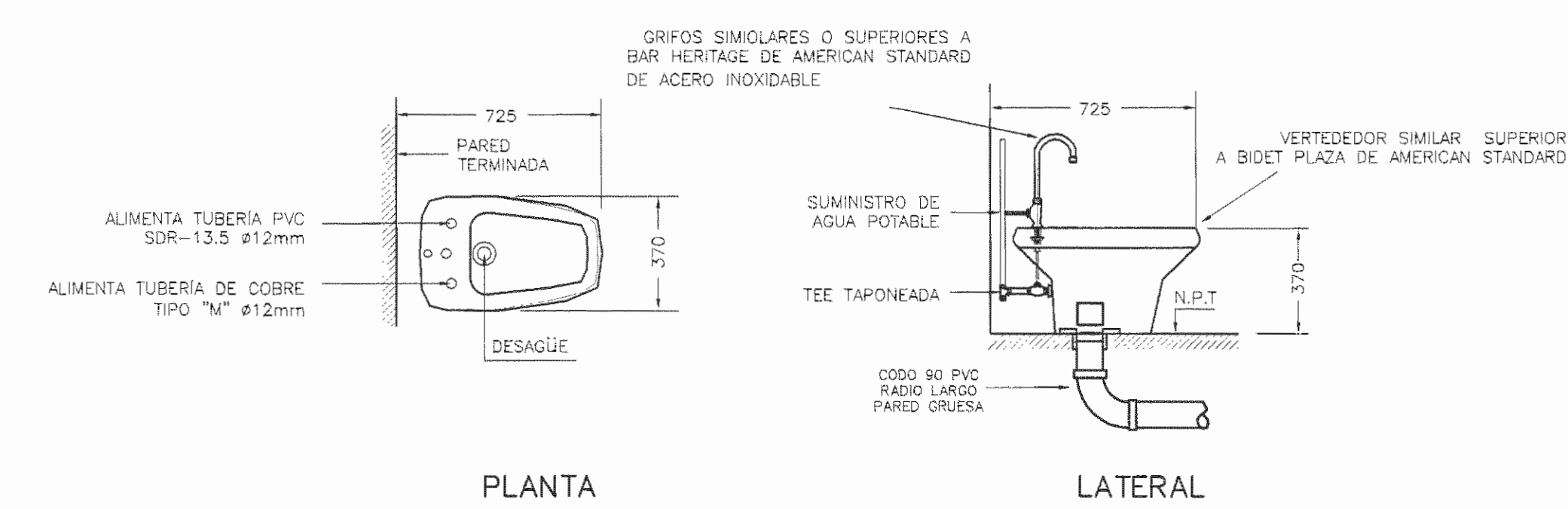
DETALLE DE INSTALACION DE ORINAL CON FLUXOMETRO
 Escala 1:20



DETALLE DE CAJA DE REGISTRO
 Escala 1:20



DRENAJE DE PISO (DP)
 Escala 1:75



PLANTA

LATERAL

DETALLE DE INSTALACIÓN DE VERTEDERO
 Escala 1:20

APROBACIÓN COMISIÓN REVISORA DE PERMISOS DE CONSTRUCCIÓN

PROYECTO: REMODELACIÓN DE LOS SALONES DE NEUROCIROLOGÍA DE HOMBRES Y MUJERES

PROPIETARIO: C.C.S.S.

PROVINCIA: SAN JOSE CANTÓN: SAN JOSE DISTRITO: HOSPITAL

ING. GERA GÓMEZ GÓMEZ

OPERADOR DE AUTOCAD

NOMBRE: REYDANALL VILLARREAL ARTAVIA

PROFESIONAL RESPONSABLE DE DISEÑO: ING GERA GÓMEZ GÓMEZ

FIRMA: mge N° DE REG: MI-19674

PROFESIONAL RESPONSABLE DE DRECCION TÉCNICA: NOMBRE:

FIRMA: N° DE REG:

INFORMACIÓN REGISTRO PÚBLICO

PROYECTO: REMODELACIÓN DE LOS SALONES DE NEUROCIROLOGÍA DE HOMBRES Y MUJERES

PROYECTO: REMODELACIÓN DE LOS SALONES DE NEUROCIROLOGÍA DE HOMBRES Y MUJERES

PROYECTO: REMODELACIÓN DE LOS SALONES DE NEUROCIROLOGÍA DE HOMBRES Y MUJERES

PROYECTO: REMODELACIÓN DE LOS SALONES DE NEUROCIROLOGÍA DE HOMBRES Y MUJERES

PROYECTO: REMODELACIÓN DE LOS SALONES DE NEUROCIROLOGÍA DE HOMBRES Y MUJERES

PROYECTO: REMODELACIÓN DE LOS SALONES DE NEUROCIROLOGÍA DE HOMBRES Y MUJERES

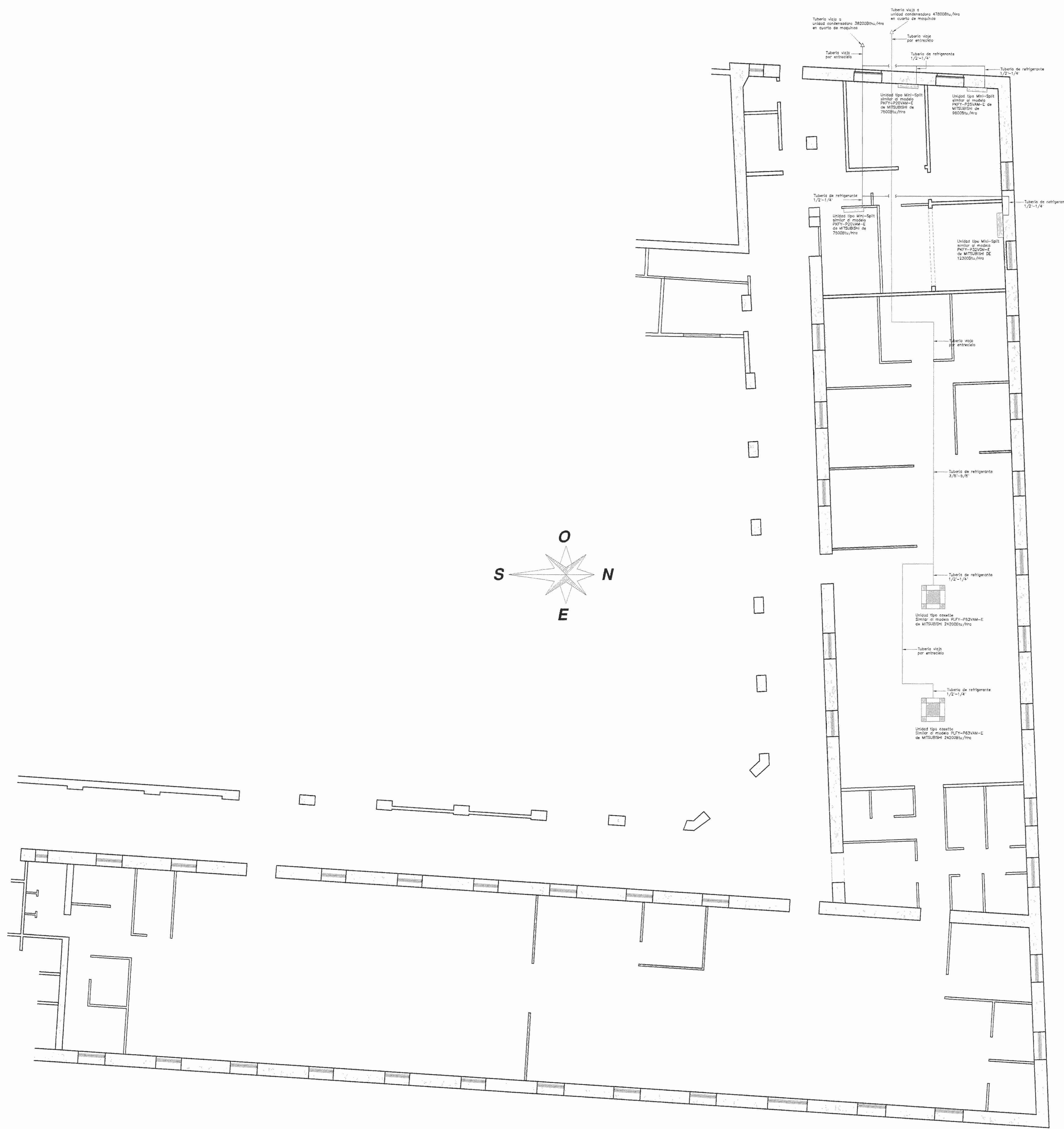
PROYECTO: REMODELACIÓN DE LOS SALONES DE NEUROCIROLOGÍA DE HOMBRES Y MUJERES

PROYECTO: REMODELACIÓN DE LOS SALONES DE NEUROCIROLOGÍA DE HOMBRES Y MUJERES

PROYECTO: REMODELACIÓN DE LOS SALONES DE NEUROCIROLOGÍA DE HOMBRES Y MUJERES

PROYECTO: REMODELACIÓN DE LOS SALONES DE NEUROCIROLOGÍA DE HOMBRES Y MUJERES

PROYECTO: REMODELACIÓN DE LOS SALONES DE NEUROCIROLOGÍA DE HOMBRES Y MUJERES



PLANTA DE AIRE ACONDICIONADO
ESCALA 1:75

APROBACIÓN COMISIÓN REVISORA
DE PERMISOS DE CONSTRUCCIÓN

PROYECTO:
REMODELACIÓN DE LOS SALONES DE
NEUROQUIRURGIA DE HOMBRES Y MUJERES

PROPIETARIO:
C.C.S.S.

PROVINCIA: SAN JOSE CANTÓN: SAN JOSE DISTRITO: HOSPITAL

ING. GERA GÓMEZ GÓMEZ

OPERADOR DE AUTOCAD
NOMBRE: TEO BANDALL VILLARREAL ARTAVIA

PROFESIONAL RESPONSABLE DE DISEÑO:
NOMBRE: ING GERA GÓMEZ GÓMEZ

FIRMA: *OMG* N° DE REG: IMI-19674

PROFESIONAL RESPONSABLE DE DIRECCIÓN TÉCNICA:
NOMBRE:

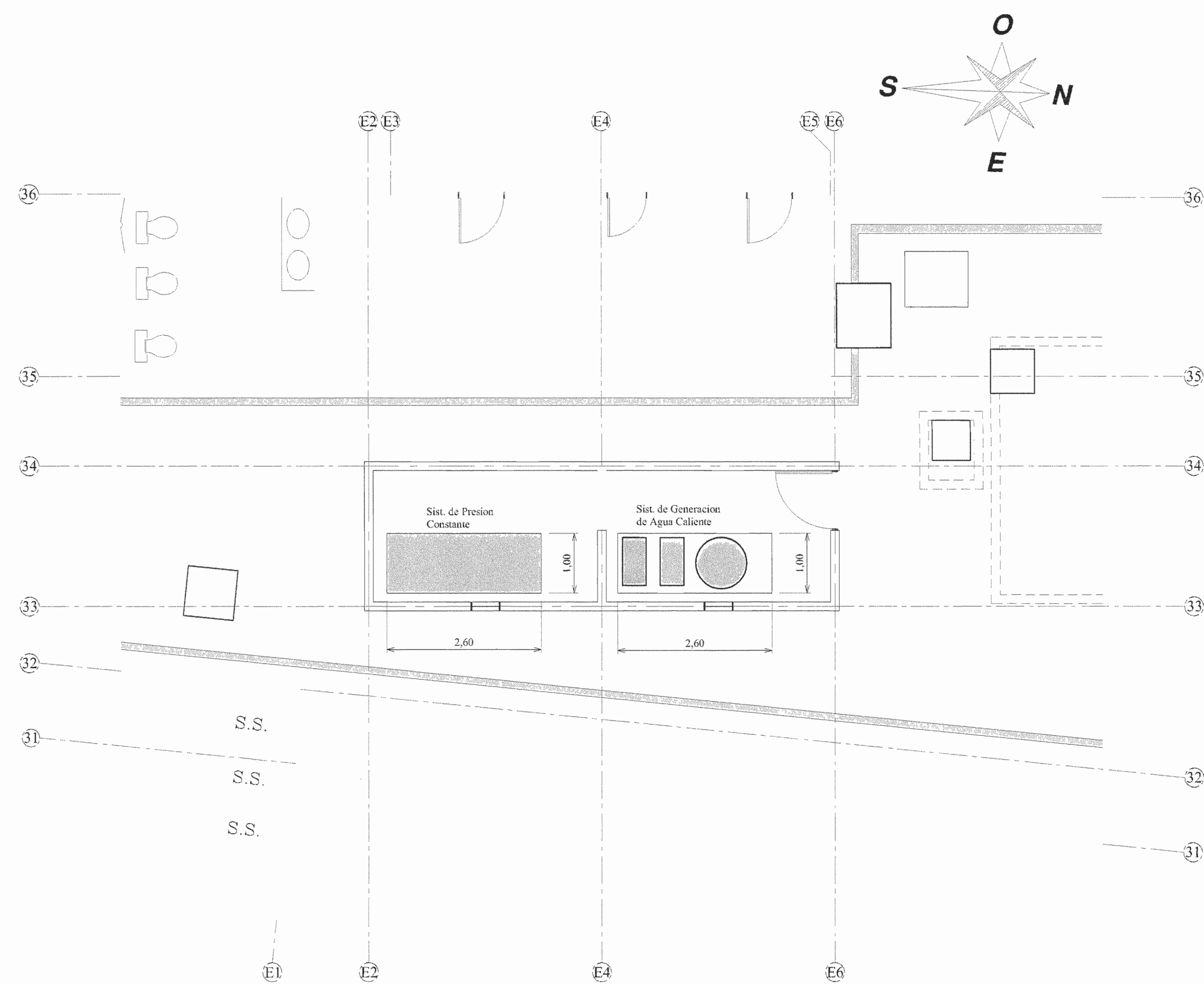
FIRMA: N° DE REG:

INFORMACIÓN REGISTRO PÚBLICO

ÁREA SEGUN REGISTRO: 5ha3171.69m²

CONTENIDO:
PLANTA DE AIRE ACONDICIONADO

ESCALA INDICADA FECHA: MARZO 2009 LAMINA: ME04/ME05



PLANTA ARQUITECTÓNICA
ESCALA 1:50

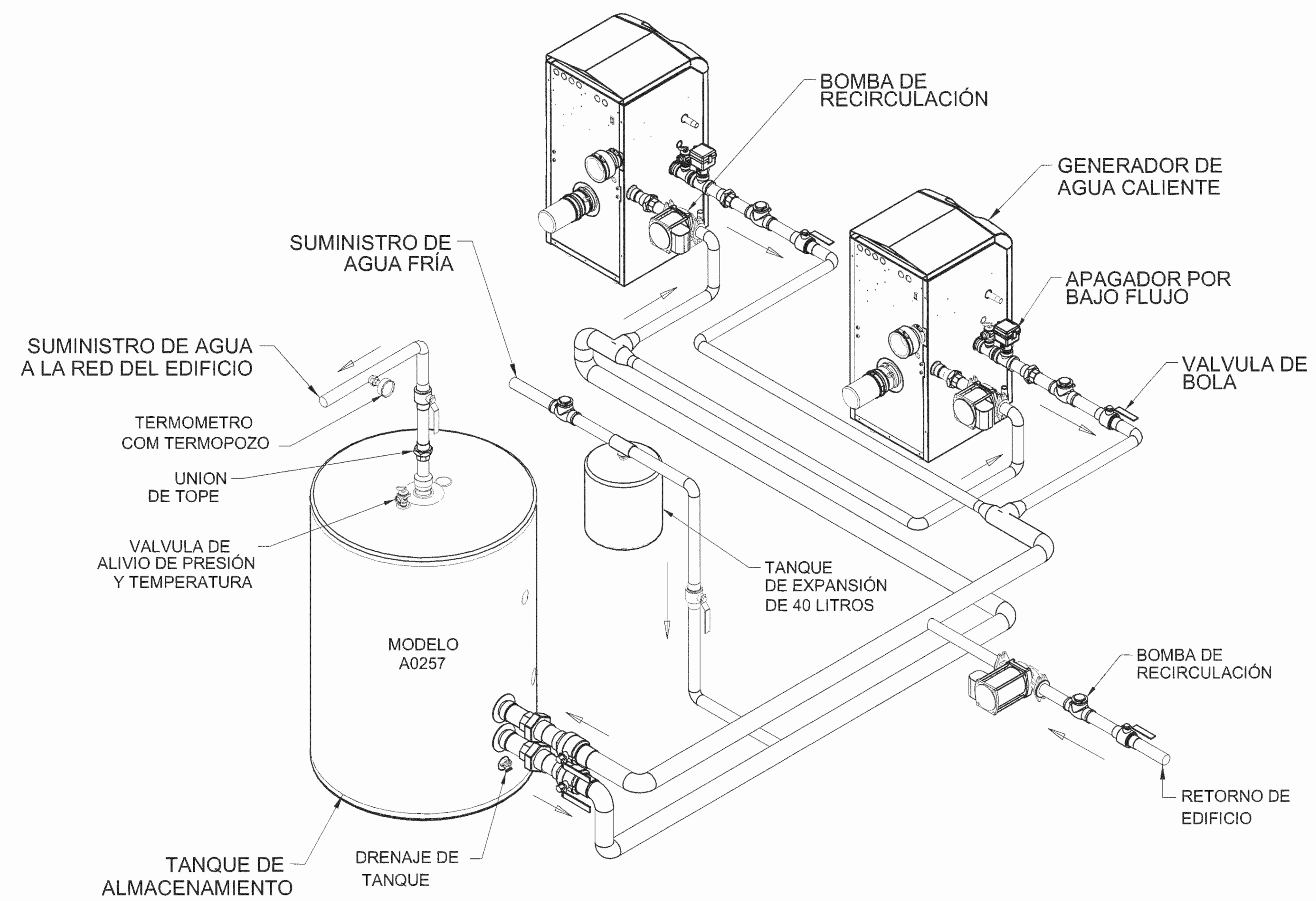
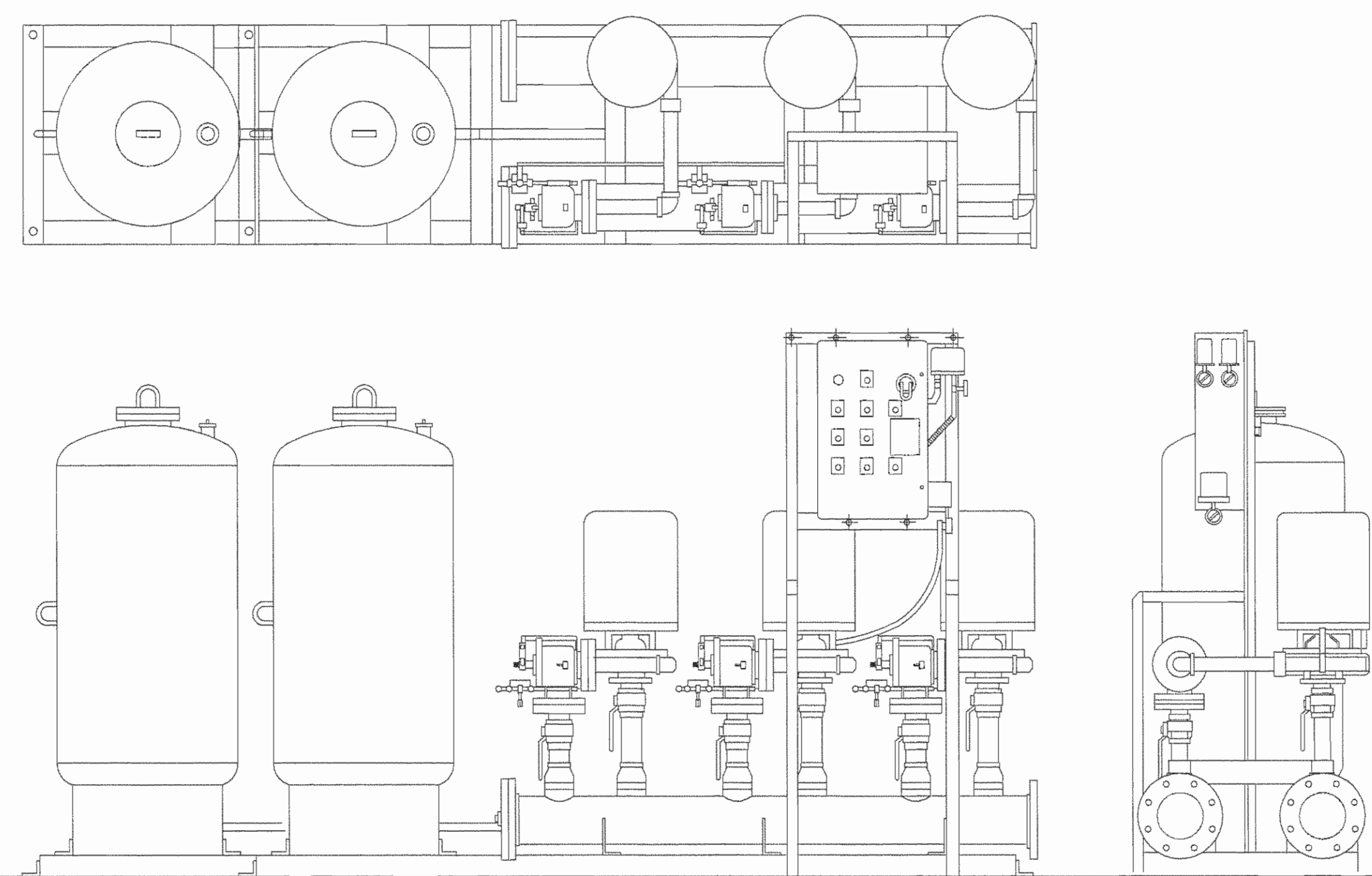


DIAGRAMA DE MONTAJE DE SISTEMA DE AGUA CALIENTE
SIN ESCALA



DETALLE DEL SISTEMA DE PRESION CONSTANTE
INCLUYE TANQUES HIDRONEUMATICO

SIN ESCALA

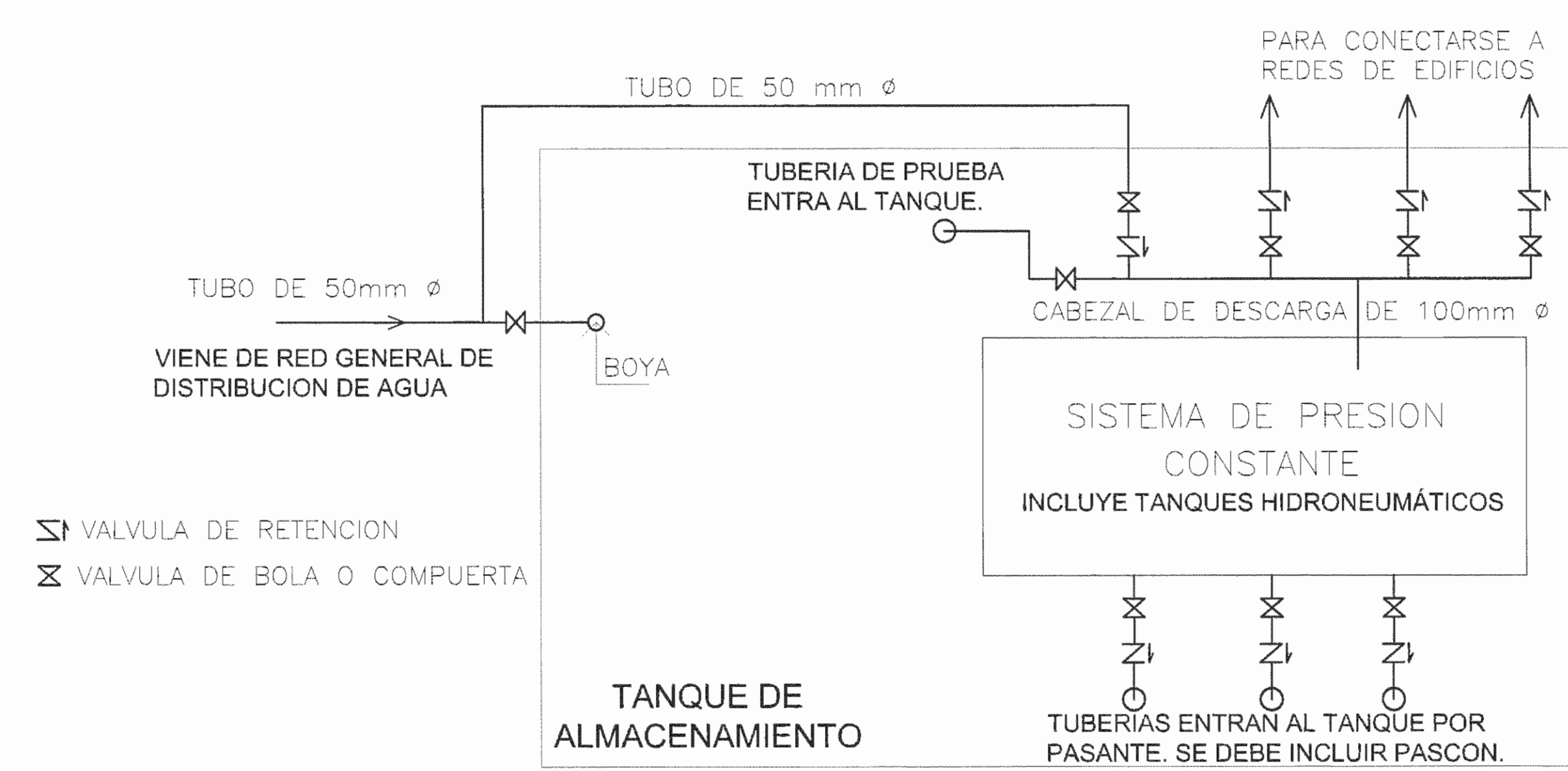


DIAGRAMA DE CONEXIÓN DEL SISTEMA DE PRESIÓN CONSTANTE AL TANQUE DE CAPTACIÓN

SIN ESCALA

APROBACIÓN COMISIÓN REVISORA DE PERMISOS DE CONSTRUCCIÓN

PROYECTO: REMODELACIÓN DE LOS SALONES DE NEUROCIROLOGIA DE HOMBRES Y MUJERES

PROPIETARIO: C.C.S.S.

PROVINCIA: SAN JOSÉ CANTÓN: SAN JOSÉ DISTRITO: HOSPITAL

ING. GERA GÓMEZ GÓMEZ

OPERADOR DE AUTOCAD: NOMBRE: TEC. RANDALL VILLARREAL ARTAVIA

PROFESIONAL RESPONSABLE DE DISEÑO: NOMBRE: ING GERA GÓMEZ GÓMEZ

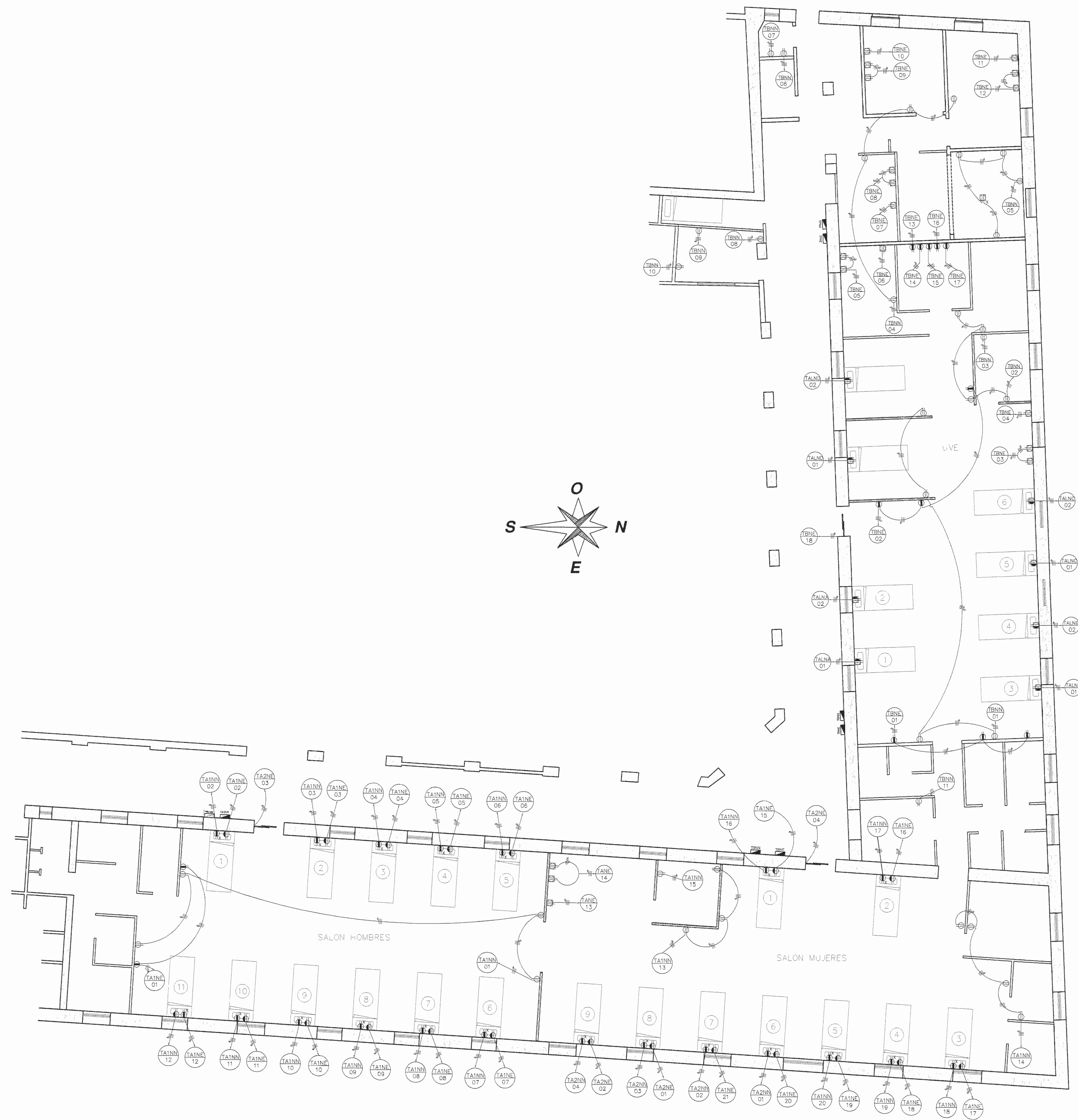
FIRMA: *gera* N° DE REG.: IM-19674

PROFESIONAL RESPONSABLE DE DIRECCIÓN TÉCNICA: NOMBRE:

FECHA: MARZO 2009

CONTENIDO: PLANTA ARQUITECTÓNICA CASA DE MÁQUINAS, DIAGRAMA DE MONTAJE DEL SISTEMA TRIPLEX DE BOMBAS, DETALLE DE SISTEMA DE CALENTAMIENTO DE AGUA.

ESCALA INDICADA: FECHA: MARZO 2009 LAMINA: ME05 ME05



PLANTA DE DISTRIBUCIÓN DE TOMACORRIENTES
ESCALA 1:25

APROBACIÓN COMISIÓN REVISORA DE PERMISOS DE CONSTRUCCIÓN

PROYECTO:
REMODELACIÓN DE LOS SALONES DE NEUROCIURGÍA DE HOMBRES Y MUJERES

PROPIETARIO:
C.C.S.S.

| | | |
|-----------------------|--------------------|----------------------|
| PROVINCIA SAN JOSÉ | CANTÓN SAN JOSÉ | DISTRITO HOSPITAL |
|-----------------------|--------------------|----------------------|

OPERADOR DE AUTOCAD
NOMBRE:
ING. GERA GÓMEZ GÓMEZ

PROFESIONAL RESPONSABLE DE DISEÑO:
NOMBRE:
ING. GERA GÓMEZ GÓMEZ

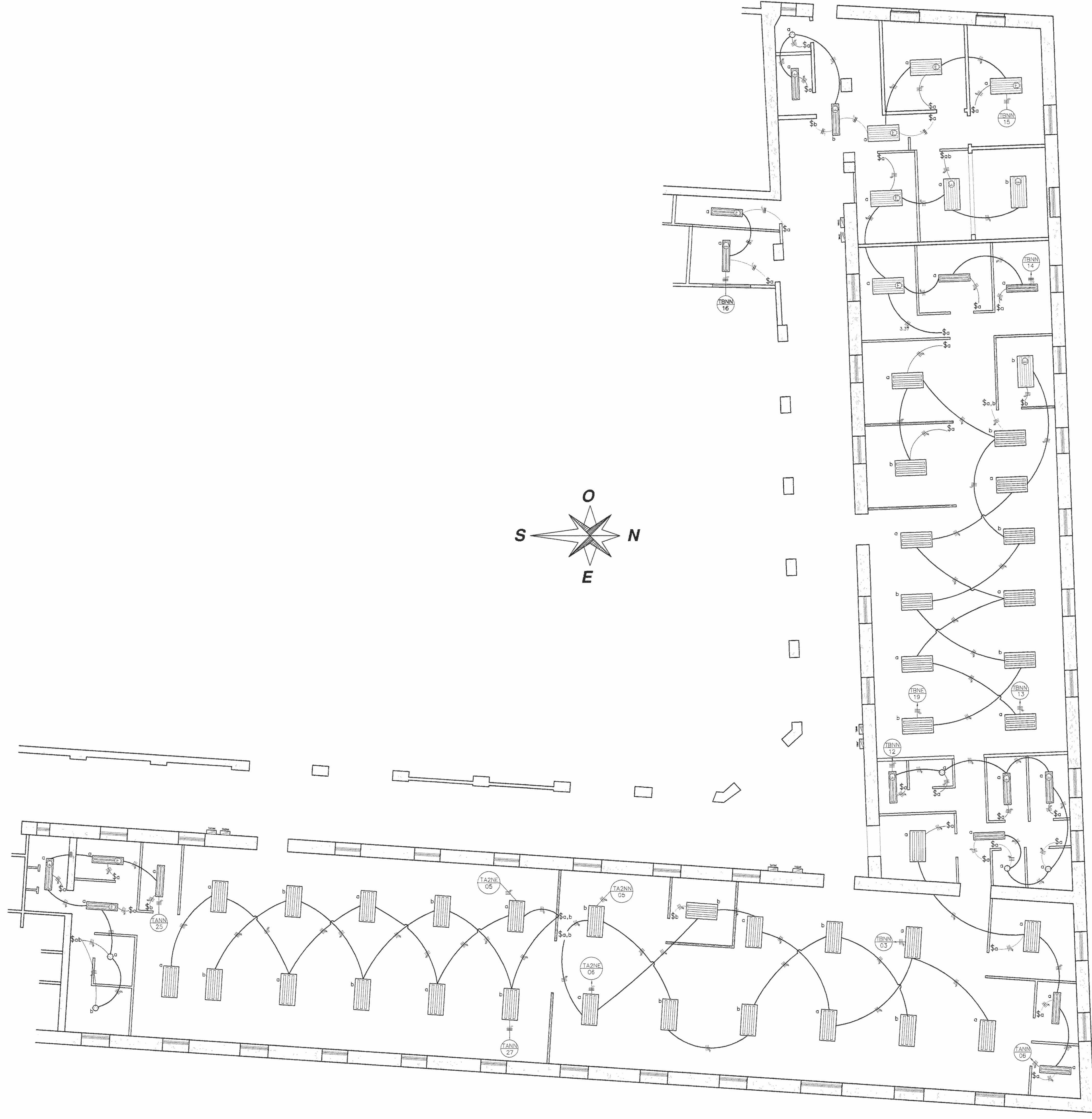
FIRMA: *GERA* Nº DE REG. IN-19674

PROFESIONAL RESPONSABLE DE DIRECCIÓN TÉCNICA:
NOMBRE:

FIRMA: Nº DE REG.:

INFORMACIÓN REGISTRO PÚBLICO
CANTÓN: SAN JOSÉ
ÁREA SEGÚN REGISTRO: 5ha.5171.69m²

CONTENIDO:
PLANTA DE DISTRIBUCIÓN DE TOMACORRIENTES.



PLANTA DE LUMINARIAS
 ESCALA 1:75

APROBACIÓN COMISIÓN REVISORA DE PERMISOS DE CONSTRUCCIÓN

PROYECTO:
 REMODELACIÓN DE LOS SALONES DE NEUROCIROLOGIA DE HOMBRES Y MUJERES

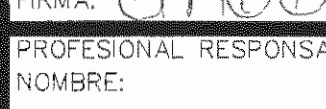
PROPIETARIO:
 C.C.S.S.

| | | |
|-----------------------|--------------------|----------------------|
| PROVINCIA SAN JOSÉ | CANTÓN SAN JOSÉ | DISTRITO HOSPITAL |
|-----------------------|--------------------|----------------------|

ING. GERA GÓMEZ GÓMEZ

OPERADOR DE AUTOCAD
 NOMBRE:
 TEC. RANDALL VILLARREAL ARTAVIA

PROFESIONAL RESPONSABLE DE DISEÑO
 NOMBRE: ING. GERA GÓMEZ GÓMEZ

FIRMA:  N° DE REG.: M-19674

PROFESIONAL RESPONSABLE DE DIRECCIÓN TÉCNICA:
 NOMBRE:

FIRMA: N° DE REG.:

INFORMACIÓN REGISTRO PÚBLICO

ÁREA SEGUN REGISTRO: 5m² 3171.89m²

CONTENIDO:
 PLANTA DE DISTRIBUCIÓN DE LUMINARIAS.

| TABLERO A1 NEUROLOGIA EMERGENCIA (TA1NE) | | ALIMENTADORES | | POTENCIA (W) | | AMPERIOS | |
|--|--|------------------|--|--|--|-------------------------------|--|
| FABRICANTE: SIMLAR A EATON | | MONTAJE: EMP/ROD | | # 4AWO CADA FASE <td colspan="2">CARGA CONECTADA: 16,5 </td> | | CARGA CONECTADA: 16,5 | |
| TIPO: SIMLAR A P1842C22P | | ESPACIOS: 42 | | N: 1/2 AWG | | CARGA SOPORTADA: 16,5 | |
| VOLTAJE: 208 / 120 V | | BARRAS: 125 | | T: 44 AWG | | F. DEMANDA: 0,7 | |
| FASES: 3 | | N/S: SI | | CONECT. A: TPNE | | Distancia: 44 m | |
| NEUTRO: 5 | | TUBERIA: DMT | | TUBERIA: DMT | | F. POTENCIA: 0,8 | |
| | | | | | | N/S: SI | |
| | | | | | | PROTECCION SOBRE CORRIENTE 30 | |

| CIRCUITO | DESCRIPCION | # SALIDA | TIPO | BREAKER | TPO. # POS | CONDUCTORES (AWG) | TUBERIA | CARGA W | CADA DE VOLTAJE | POSICION EN TABLERO | | | CIRCUITO | | |
|----------|---|----------|------|---------|------------|-------------------|---------|---------|-----------------|---------------------|------------|------------|----------|------------|----------|
| | | | | | | | | | | FASES | POSICION A | POSICION B | | POSICION C | |
| TA1NE-01 | TOMAS USU EQUIPO MEDICO MUJERES CAMA # 1 | 2 | DHB | 1 | 20 | 12 | 12 | 12 | 13 | 1500 | 4,67 | A | 1 | 2 | TA1NE-01 |
| TA1NE-02 | TOMAS USU EQUIPO MEDICO MUJERES CAMA # 2 | 2 | DHB | 1 | 20 | 12 | 12 | 12 | 13 | 1500 | 4,67 | B | 3 | 4 | TA1NE-02 |
| TA1NE-03 | TOMAS USU EQUIPO MEDICO MUJERES CAMA # 3 | 2 | DHB | 1 | 20 | 12 | 12 | 12 | 13 | 1500 | 4,67 | C | 5 | 6 | TA1NE-03 |
| TA1NE-04 | TOMAS USU EQUIPO MEDICO MUJERES CAMA # 4 | 2 | DHB | 1 | 20 | 12 | 12 | 12 | 13 | 1500 | 4,74 | A | 7 | 8 | TA1NE-04 |
| TA1NE-05 | TOMAS USU EQUIPO MEDICO MUJERES CAMA # 5 | 2 | DHB | 1 | 20 | 12 | 12 | 12 | 13 | 1500 | 4,74 | B | 9 | 10 | TA1NE-05 |
| TA1NE-06 | TOMAS USU EQUIPO MEDICO MUJERES CAMA # 6 | 2 | DHB | 1 | 20 | 12 | 12 | 12 | 13 | 1500 | 4,67 | C | 11 | 12 | TA1NE-06 |
| TA1NE-07 | TOMAS USU EQUIPO MEDICO MUJERES CAMA # 7 | 2 | DHB | 1 | 20 | 12 | 12 | 12 | 13 | 1500 | 4,74 | A | 13 | 14 | TA1NE-07 |
| TA1NE-08 | TOMAS USU EQUIPO MEDICO MUJERES CAMA # 8 | 2 | DHB | 1 | 20 | 12 | 12 | 12 | 13 | 1500 | 4,74 | B | 15 | 16 | TA1NE-08 |
| TA1NE-09 | TOMAS USU EQUIPO MEDICO MUJERES CAMA # 9 | 2 | DHB | 1 | 20 | 12 | 12 | 12 | 13 | 1500 | 4,63 | C | 17 | 18 | TA1NE-09 |
| TA1NE-10 | TOMAS USU EQUIPO MEDICO MUJERES CAMA # 10 | 2 | DHB | 1 | 20 | 12 | 12 | 12 | 13 | 1500 | 5,02 | A | 19 | 20 | TA1NE-10 |
| TA1NE-11 | TOMAS USU EQUIPO MEDICO MUJERES CAMA # 11 | 2 | DHB | 1 | 20 | 12 | 12 | 12 | 13 | 1500 | 5,11 | B | 21 | 22 | TA1NE-11 |
| TA1NE-12 | TOMAS USU EQUIPO MEDICO MUJERES CAMA # 12 | 2 | DHB | 1 | 20 | 12 | 12 | 12 | 13 | 1500 | 5,24 | C | 23 | 24 | TA1NE-12 |
| TA1NE-13 | TOMAS USU EQUIPO MEDICO MUJERES CAMA # 13 | 2 | DHB | 1 | 20 | 12 | 12 | 12 | 13 | 1500 | 3,26 | A | 25 | 26 | TA1NE-13 |
| TA1NE-14 | TOMAS USU EQUIPO MEDICO MUJERES CAMA # 14 | 2 | DHB | 1 | 20 | 12 | 12 | 12 | 13 | 900 | 4,98 | B | 27 | 28 | TA1NE-14 |
| TA1NE-15 | TOMAS USU EQUIPO MEDICO MUJERES CAMA # 15 | 2 | DHB | 1 | 20 | 12 | 12 | 12 | 13 | 1500 | 4,16 | C | 29 | 30 | TA1NE-15 |
| TA1NE-16 | TOMAS USU EQUIPO MEDICO MUJERES CAMA # 16 | 2 | DHB | 1 | 20 | 12 | 12 | 12 | 13 | 1500 | 4,24 | A | 31 | 32 | TA1NE-16 |
| TA1NE-17 | TOMAS USU EQUIPO MEDICO MUJERES CAMA # 17 | 2 | DHB | 1 | 20 | 12 | 12 | 12 | 13 | 1500 | 4,38 | B | 33 | 34 | TA1NE-17 |
| TA1NE-18 | TOMAS USU EQUIPO MEDICO MUJERES CAMA # 18 | 2 | DHB | 1 | 20 | 12 | 12 | 12 | 13 | 1500 | 4,57 | C | 35 | 36 | TA1NE-18 |
| TA1NE-19 | TOMAS USU EQUIPO MEDICO MUJERES CAMA # 19 | 2 | DHB | 1 | 20 | 12 | 12 | 12 | 13 | 1500 | 4,57 | A | 37 | 38 | TA1NE-19 |
| TA1NE-20 | TOMAS USU EQUIPO MEDICO MUJERES CAMA # 20 | 2 | DHB | 1 | 20 | 12 | 12 | 12 | 13 | 1500 | 4,47 | B | 39 | 40 | TA1NE-20 |
| TA1NE-21 | TOMAS USU EQUIPO MEDICO MUJERES CAMA # 21 | 2 | DHB | 1 | 20 | 12 | 12 | 12 | 13 | 1500 | 4,47 | C | 41 | 42 | TA1NE-21 |

| TABLERO A2 NEUROLOGIA NORMAL (TA2NN) | | ALIMENTADORES | | POTENCIA (W) | | AMPERIOS | |
|--------------------------------------|--|------------------|--|-------------------|--|-------------------------------|--|
| FABRICANTE: SIMLAR A EATON | | MONTAJE: EMP/ROD | | # 2 AWG CADA FASE | | CARGA CONECTADA: 21,5 | |
| TIPO: SIMLAR A P1842C22P | | ESPACIOS: 42 | | N: 2/0 AWG | | CARGA SOPORTADA: 21,5 | |
| VOLTAJE: 208 / 120 V | | BARRAS: 125 | | T: 2/0 AWG | | F. DEMANDA: 0,7 | |
| FASES: 3 | | N/S: SI | | CONECT. A: TPNN | | Distancia: 75 m | |
| NEUTRO: 5 | | TUBERIA: DMT | | TUBERIA: DMT | | F. POTENCIA: 0,8 | |
| | | | | | | N/S: SI | |
| | | | | | | PROTECCION SOBRE CORRIENTE 30 | |

| CIRCUITO | DESCRIPCION | # SALIDA | TIPO | BREAKER | TPO. # POS | CONDUCTORES (AWG) | TUBERIA | CARGA W | CADA DE VOLTAJE | POSICION EN TABLERO | | | CIRCUITO | | |
|----------|-------------------------------------|----------|------|---------|------------|-------------------|---------|---------|-----------------|---------------------|------------|------------|----------|------------|----------|
| | | | | | | | | | | FASES | POSICION A | POSICION B | | POSICION C | |
| TA2NN-01 | TOMAS USU GENERAL MUJERES CAMA # 1 | 2 | DHB | 1 | 20 | 12 | 12 | 13 | 1500 | 4,67 | A | 1 | 2 | TA2NN-01 | |
| TA2NN-02 | TOMAS USU GENERAL MUJERES CAMA # 2 | 2 | DHB | 1 | 20 | 12 | 12 | 12 | 13 | 1500 | 4,92 | C | 3 | 4 | TA2NN-02 |
| TA2NN-03 | TOMAS USU GENERAL MUJERES CAMA # 3 | 2 | DHB | 1 | 20 | 12 | 12 | 12 | 13 | 1500 | 4,63 | A | 7 | 8 | TA2NN-03 |
| TA2NN-04 | TOMAS USU GENERAL MUJERES CAMA # 4 | 2 | DHB | 1 | 20 | 12 | 12 | 12 | 13 | 1500 | 4,63 | B | 9 | 10 | TA2NN-04 |
| TA2NN-05 | TOMAS USU GENERAL MUJERES CAMA # 5 | 2 | DHB | 1 | 20 | 12 | 12 | 12 | 13 | 1500 | 4,46 | C | 11 | 12 | TA2NN-05 |
| TA2NN-06 | TOMAS USU GENERAL MUJERES CAMA # 6 | 2 | DHB | 1 | 20 | 12 | 12 | 12 | 13 | 1500 | 4,25 | A | 13 | 14 | TA2NN-06 |
| TA2NN-07 | TOMAS USU GENERAL MUJERES CAMA # 7 | 2 | DHB | 1 | 20 | 12 | 12 | 12 | 13 | 1500 | 4,63 | B | 15 | 16 | TA2NN-07 |
| TA2NN-08 | TOMAS USU GENERAL MUJERES CAMA # 8 | 2 | DHB | 1 | 20 | 12 | 12 | 12 | 13 | 1500 | 4,67 | C | 17 | 18 | TA2NN-08 |
| TA2NN-09 | TOMAS USU GENERAL MUJERES CAMA # 9 | 2 | DHB | 1 | 20 | 12 | 12 | 12 | 13 | 1500 | 4,6 | A | 19 | 20 | TA2NN-09 |
| TA2NN-10 | TOMAS USU GENERAL MUJERES CAMA # 10 | 2 | DHB | 1 | 20 | 12 | 12 | 12 | 13 | 1500 | 4,63 | B | 21 | 22 | TA2NN-10 |
| TA2NN-11 | TOMAS USU GENERAL MUJERES CAMA # 11 | 2 | DHB | 1 | 20 | 12 | 12 | 12 | 13 | 1500 | 4,94 | C | 23 | 24 | TA2NN-11 |
| TA2NN-12 | TOMAS USU GENERAL MUJERES CAMA # 12 | 2 | DHB | 1 | 20 | 12 | 12 | 12 | 13 | 1000 | 5,03 | A | 25 | 26 | TA2NN-12 |
| TA2NN-13 | TOMAS USU GENERAL MUJERES CAMA # 13 | 2 | DHB | 1 | 20 | 12 | 12 | 12 | 13 | 1000 | 4,82 | B | 27 | 28 | TA2NN-13 |
| TA2NN-14 | TOMAS USU GENERAL MUJERES CAMA # 14 | 2 | DHB | 1 | 20 | 12 | 12 | 12 | 13 | 1000 | 4,63 | C | 29 | 30 | TA2NN-14 |
| TA2NN-15 | TOMAS USU GENERAL MUJERES CAMA # 15 | 2 | DHB | 1 | 20 | 12 | 12 | 12 | 13 | 900 | 4,67 | A | 31 | 32 | TA2NN-15 |
| TA2NN-16 | TOMAS USU GENERAL MUJERES CAMA # 16 | 2 | DHB | 1 | 20 | 12 | 12 | 12 | 13 | 900 | 4,46 | B | 33 | 34 | TA2NN-16 |
| TA2NN-17 | TOMAS USU GENERAL MUJERES CAMA # 17 | 2 | DHB | 1 | 20 | 12 | 12 | 12 | 13 | 900 | 4,49 | C | 35 | 36 | TA2NN-17 |
| TA2NN-18 | TOMAS USU GENERAL MUJERES CAMA # 18 | 2 | DHB | 1 | 20 | 12 | 12 | 12 | 13 | 900 | 4,63 | A | 37 | 38 | TA2NN-18 |
| TA2NN-19 | TOMAS USU GENERAL MUJERES CAMA # 19 | 2 | DHB | 1 | 20 | 12 | 12 | 12 | 13 | 1500 | 4,76 | B | 39 | 40 | TA2NN-19 |
| TA2NN-20 | TOMAS USU GENERAL MUJERES CAMA # 20 | 2 | DHB | 1 | 20 | 12 | 12 | 12 | 13 | 1500 | 4,76 | C | 41 | 42 | TA2NN-20 |

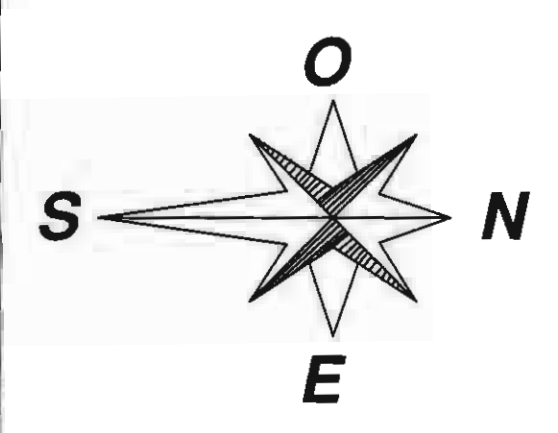
| TABLERO B NEUROLOGIA EMERGENCIA (TBNE) | | ALIMENTADORES | | POTENCIA (W) | | AMPERIOS | |
|--|--|------------------|--|-------------------|--|-------------------------------|--|
| FABRICANTE: SIMLAR A EATON | | MONTAJE: EMP/ROD | | # 4 AWG CADA FASE | | CARGA CONECTADA: 11,5 | |
| TIPO: SIMLAR A P1842C22P | | ESPACIOS: 42 | | N: 4 AWG | | CARGA SOPORTADA: 11,5 | |
| VOLTAJE: 208 / 120 V | | BARRAS: 125 | | T: 4 AWG | | F. DEMANDA: 0,7 | |
| FASES: 3 | | N/S: SI | | CONECT. A: TPNE | | Distancia: 35m | |
| NEUTRO: 5 | | TUBERIA: DMT | | TUBERIA: DMT | | F. POTENCIA: 0,8 | |
| | | | | | | N/S: SI | |
| | | | | | | PROTECCION SOBRE CORRIENTE 30 | |

| CIRCUITO | DESCRIPCION | # SALIDA | TIPO | BREAKER | TPO. # POS | CONDUCTORES (AWG) | TUBERIA | CARGA W | CADA DE VOLTAJE | POSICION EN TABLERO | | | CIRCUITO | | |
|----------|---|----------|------|---------|------------|-------------------|---------|---------|-----------------|---------------------|------------|------------|----------|------------|---------|
| | | | | | | | | | | FASES | POSICION A | POSICION B | | POSICION C | |
| TBNE-01 | TOMAS USU EQUIPO MEDICO MUJERES CAMA # 1 | 3 | DHB | 1 | 20 | 12 | 12 | 13 | 1000 | 4,11 | A | 1 | 2 | TBNE-01 | |
| TBNE-02 | TOMAS USU EQUIPO MEDICO MUJERES CAMA # 2 | 3 | DHB | 1 | 20 | 12 | 12 | 12 | 13 | 1000 | 4,2 | B | 3 | 4 | TBNE-02 |
| TBNE-03 | TOMAS USU EQUIPO MEDICO MUJERES CAMA # 3 | 3 | DHB | 1 | 20 | 12 | 12 | 12 | 13 | 1000 | 3,80 | C | 5 | 6 | TBNE-03 |
| TBNE-04 | TOMAS USU EQUIPO MEDICO MUJERES CAMA # 4 | 3 | DHB | 1 | 20 | 12 | 12 | 12 | 13 | 1000 | 3,63 | A | 7 | 8 | TBNE-04 |
| TBNE-05 | TOMAS USU EQUIPO MEDICO MUJERES CAMA # 5 | 3 | DHB | 1 | 20 | 12 | 12 | 12 | 13 | 1000 | 3,68 | B | 9 | 10 | TBNE-05 |
| TBNE-06 | TOMAS USU EQUIPO MEDICO MUJERES CAMA # 6 | 3 | DHB | 1 | 20 | 12 | 12 | 12 | 13 | 1000 | 3,68 | C | 11 | 12 | TBNE-06 |
| TBNE-07 | TOMAS USU EQUIPO MEDICO MUJERES CAMA # 7 | 3 | DHB | 1 | 20 | 12 | 12 | 12 | 13 | 1000 | 4,02 | A | 13 | 14 | TBNE-07 |
| TBNE-08 | TOMAS USU EQUIPO MEDICO MUJERES CAMA # 8 | 3 | DHB | 1 | 20 | 12 | 12 | 12 | 13 | 1000 | 4,04 | B | 15 | 16 | TBNE-08 |
| TBNE-09 | TOMAS USU EQUIPO MEDICO MUJERES CAMA # 9 | 3 | DHB | 1 | 20 | 12 | 12 | 12 | 13 | 1000 | 4,1 | C | 17 | 18 | TBNE-09 |
| TBNE-10 | TOMAS USU EQUIPO MEDICO MUJERES CAMA # 10 | 3 | DHB | 1 | 20 | 12 | 12 | 12 | 13 | 1000 | 4,11 | A | 19 | 20 | TBNE-10 |
| TBNE-11 | TOMAS USU EQUIPO MEDICO MUJERES CAMA # 11 | 3 | DHB | 1 | 20 | 12 | 12 | 12 | 13 | 1000 | 4,11 | B | 21 | 22 | TBNE-11 |
| TBNE-12 | TOMAS USU EQUIPO MEDICO MUJERES CAMA # 12 | 3 | DHB | 1 | 20 | 12 | 12 | 12 | 13 | 1000 | 4,10 | C | 23 | 24 | TBNE-12 |
| TBNE-13 | TOMAS USU EQUIPO MEDICO MUJERES CAMA # 13 | 3 | DHB | 1 | 20 | 12 | 12 | 12 | 13 | 1000 | 3,68 | A | 25 | 26 | TBNE-13 |
| TBNE-14 | TOMAS USU EQUIPO MEDICO MUJERES CAMA # 14 | 3 | DHB | 1 | 20 | 12 | 12 | 12 | 13 | 1000 | 3,69 | B | 27 | 28 | TBNE-14 |
| TBNE-15 | TOMAS USU EQUIPO MEDICO MUJERES CAMA # 15 | 3 | DHB | 1 | 20 | 12 | 12 | 12 | 13 | 1000 | 3,69 | C | 29 | 30 | TBNE-15 |
| TBNE-16 | TOMAS USU EQUIPO MEDICO MUJERES CAMA # 16 | 3 | DHB | 1 | 20 | 12 | 12 | 12 | 13 | 1000 | 4,13 | A | 31 | 32 | TBNE-16 |
| TBNE-17 | TOMAS USU EQUIPO MEDICO MUJERES CAMA # 17 | 3 | DHB | 1 | 20 | 12 | 12 | 12 | 13 | 1000 | 4,13 | B | 33 | 34 | TBNE-17 |
| TBNE-18 | TOMAS USU EQUIPO MEDICO MUJERES CAMA # 18 | 3 | DHB | 1 | 20 | 10 | 10 | 10 | 19 | 500 | 3,99 | C | 35 | 36 | TBNE-18 |
| TBNE-19 | ILUMINACION PERIMETRAL UVE | 7 | DHB | 1 | 20 | 12 | 12 | 12 | 13 | 1500 | 3,83 | A | 37 | 38 | TBNE-19 |

| TABLERO A2 NEUROLOGIA EMERGENCIA (TA2NE) | | ALIMENTADORES | | POTENCIA (W) | | AMPERIOS | |
|--|--|------------------|--|------------------|--|-------------------------------|--|
| FABRICANTE: SIMLAR A EATON | | MONTAJE: EMP/ROD | | # 4AWO CADA FASE | | CARGA CONECTADA: 16 | |
| TIPO: SIMLAR A P1842C22P | | ESPACIOS: 42 | | N: 4 AWG | | CARGA SOPORTADA: 16,5 | |
| VOLTAJE: 208 / 120 V | | BARRAS: 125 | | T: 44 AWG | | F. DEMANDA: 0,7 | |
| FASES: 3 | | N/S: SI | | CONECT. A: TPNE | | Distancia: 44 m | |
| NEUTRO: 5 | | TUBERIA: DMT | | TUBERIA: DMT | | F. POTENCIA: 0,8 | |
| | | | | | | N/S: SI | |
| | | | | | | PROTECCION SOBRE CORRIENTE 30 | |

| SIMBOLOGÍA | | | | | | |
|----------------------|------------|-----------|----------|---|--|--|
| SERIAL | SIMBOLOGÍA | PICTORAMA | CANTIDAD | TEXTO A INCLUIR EN LA SEÑAL | COLOCACIÓN | COLORES |
| VAS DE EGRESO | 21 | | 1 | SALIDA DE EMERGENCIA | Pared | Fondo verde con letras y pictogramas blancos |
| | 22 | | 1 | SALIDA DE EMERGENCIA (Por ambos lados) | Banderola | Fondo verde con letras y pictogramas blancos |
| | 23 | | 1 | SALIDA DE EMERGENCIA | Pared | Fondo verde con letras y pictogramas blancos |
| | 24 | | 1 | SALIDA (Por ambos lados) | Banderola | Fondo verde con letras y pictogramas blancos |
| | 25 | | 3 | SALIDA | Pared | Fondo verde con letras y pictogramas blancos |
| | 26 | | 2 | SALIDA (Por ambos lados) | Ceñitico | Fondo verde con letras y pictogramas blancos |
| SERIELES RASTRERAS | 24 | | 24 | --- | Colocar a 35cm del piso | Fondo verde con flecha blanca |
| INFORMACIÓN | 21 | | 21 | Según se considere: • NEUROLOGÍA • SALA DE SESIONES • SECRETARÍA • NEUROLOGÍA MUJERES • NEUROLOGÍA HOMBRES • OFICINA DE ENFERMERÍA • BODEGA DE ROPA Y SUEROS • CUARTO DE ALMACENAMIENTO (2) • SERVIDOS SANITARIOS (2) • CUARTO DE EXPLORACIÓN • BODEGA DE SUEROS • BODEGA DE ROPA • CUARTO DE MEDICAMENTOS | Colocar según la permita el espacio lateral de las puertas, ceñitico | Fondo azul con letras blancas |
| EQUIPO DE SALVAMENTO | 6 | | 6 | (En donde haya extintores en consorte) | EXTINTOR DE FUEGO | Pared |
| | 1 | | 1 | (Sobre los extintores con gabinete) | Extintor | Pared |

| OTRA SIMBOLOGÍA | |
|-----------------|------------------|
| | Detector de Humo |
| | Extintores |
| | Ruta de Salida |



PLANTA DE DISTRIBUCIÓN DE ELEMENTOS DE SALUD OCUPACIONAL, RUTAS DE SALIDA Y DETECTORES DE HUMO

NEUROQUIRURGIA SALONES DE HOMBRES Y MUJERES - PLANTA REMODELADA ESCALA 1:75

APROBACIÓN COMISIÓN REVISORA DE PERMISOS DE CONSTRUCCIÓN

PROYECTO: REMODELACIÓN DE LOS SALONES DE NEUROQUIRURGIA DE HOMBRES Y MUJERES

PROPIETARIO: **C.C.S.S.**

PROVINCIA: SAN JOSÉ CANTÓN: SAN JOSÉ DISTRITO: HOSPITAL

ARQ. LAURA MENDEZ SOLÍS

OPERADOR DE AUTOCAD: MARIO ALBERTO MATAMOROS MORAGA

PROFESIONAL RESPONSABLE DE DISEÑO: KAROL CHAVARRIA CORDOBA

FIRMA: N° DE REG: ISL 18470

PROFESIONAL RESPONSABLE DE DIRECCIÓN TÉCNICA: LAURA MENDEZ SOLÍS

FIRMA: N° DE REG: A-9775

INFORMACIÓN REGISTRO PÚBLICO

FOLIO REAL: 13101-000 PLANO: SJ-039152-1980

ÁREA: SEGUN REGISTRO: 5hg3171.69m²

CONTENIDO:

- PLANTA DE DISTRIBUCIÓN DE ELEMENTOS DE SALUD OCUPACIONAL, RUTAS DE SALIDA Y DETECTORES DE HUMO
- TABLA DE SIMBOLOGÍA
- OTRA SIMBOLOGÍA

ESCALA INDICADA: FECHA: Marzo 2009 LAMINA: SI / SI

Trazado P. B. P. 10/10/09