

LAMINA INDICE

-A1:

- PLANTA ARQUITECTÓNICA – ESTADO ACTUAL
- PLANTA ARQUITECTÓNICA – REMODELACIÓN
- CONJUNTO
- DISEÑO
- CORTE A-A
- CORTE B-B

-A2:

- PLANTA DE SIMBOLOGÍA
- DETALLES DE PUERTAS
- DETALLES DE VENTANAS

-E1:

- PLANTA ELECTRICA TOMAS
- PLANTA ELECTRICA ILUMINACION
- DETALLES
- NOTAS Y SIMBOLOGÍA
- DIAGRAMA UNIFILAR ELÉCTRICO

-E2:

- PLANTA ELECTRICA CABLEADO ESTRUCTURADO
- PLANTA ELÉCTRICA AIRE ACONDICIONADO
- DETALLES
- NOTAS Y SIMBOLOGÍA

-M1:

- PLANTA MECÁNICA AGUA POTABLE
- DETALLES
- NOTAS Y SIMBOLOGÍA

-M2:

- PLANTA MECÁNICA AGUAS RESIDUALES Y PLUVIALES
- DETALLES
- NOTAS Y SIMBOLOGÍA

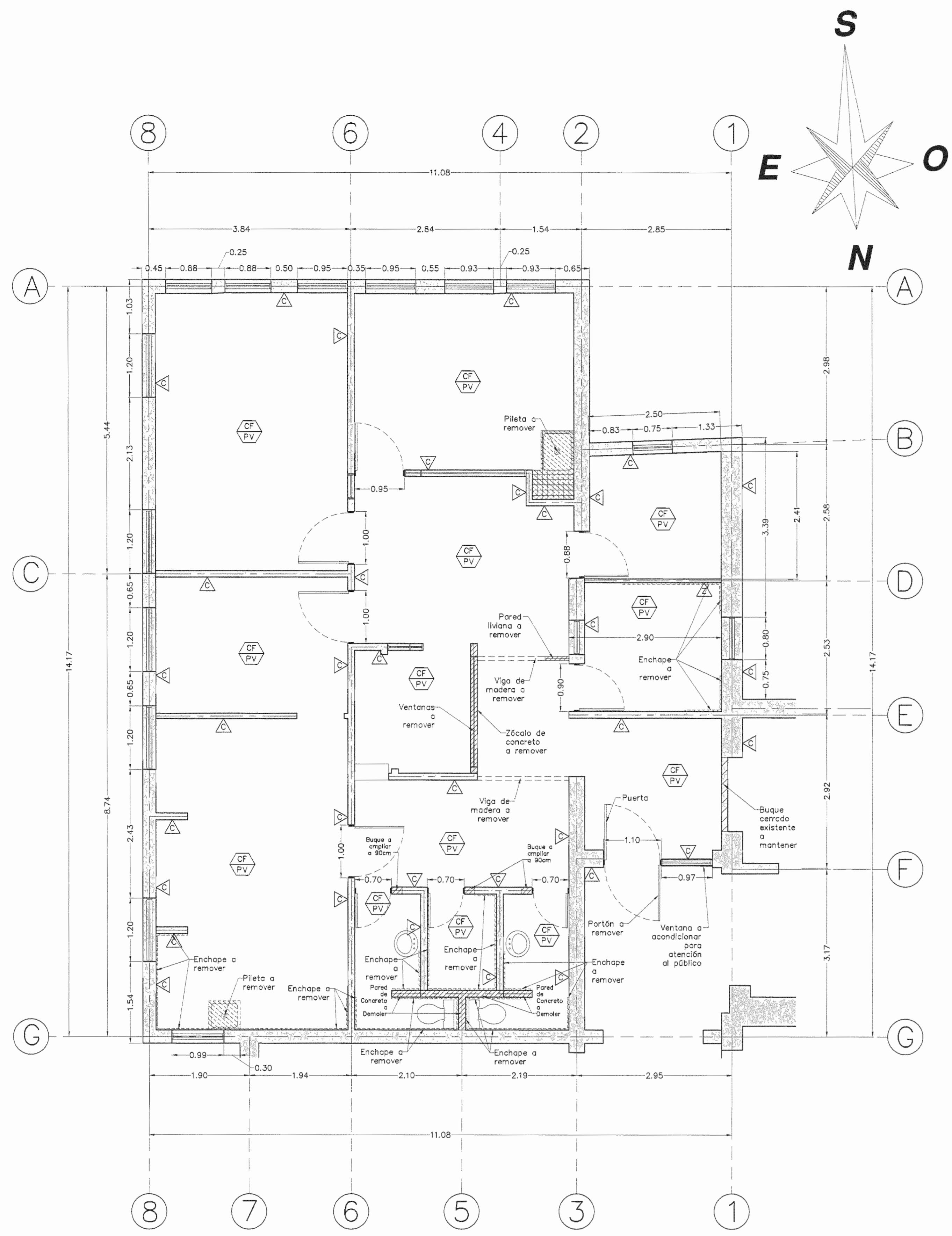
-M3:

- PLANTA MECÁNICA AIRE ACONDICIONADO
- DETALLES
- NOTAS Y SIMBOLOGÍA

-S1:

- PLANTA DE DISTRIBUCIÓN DE ELEMENTOS DE SEGURIDAD OCUPACIONAL
- SIMBOLOGÍA



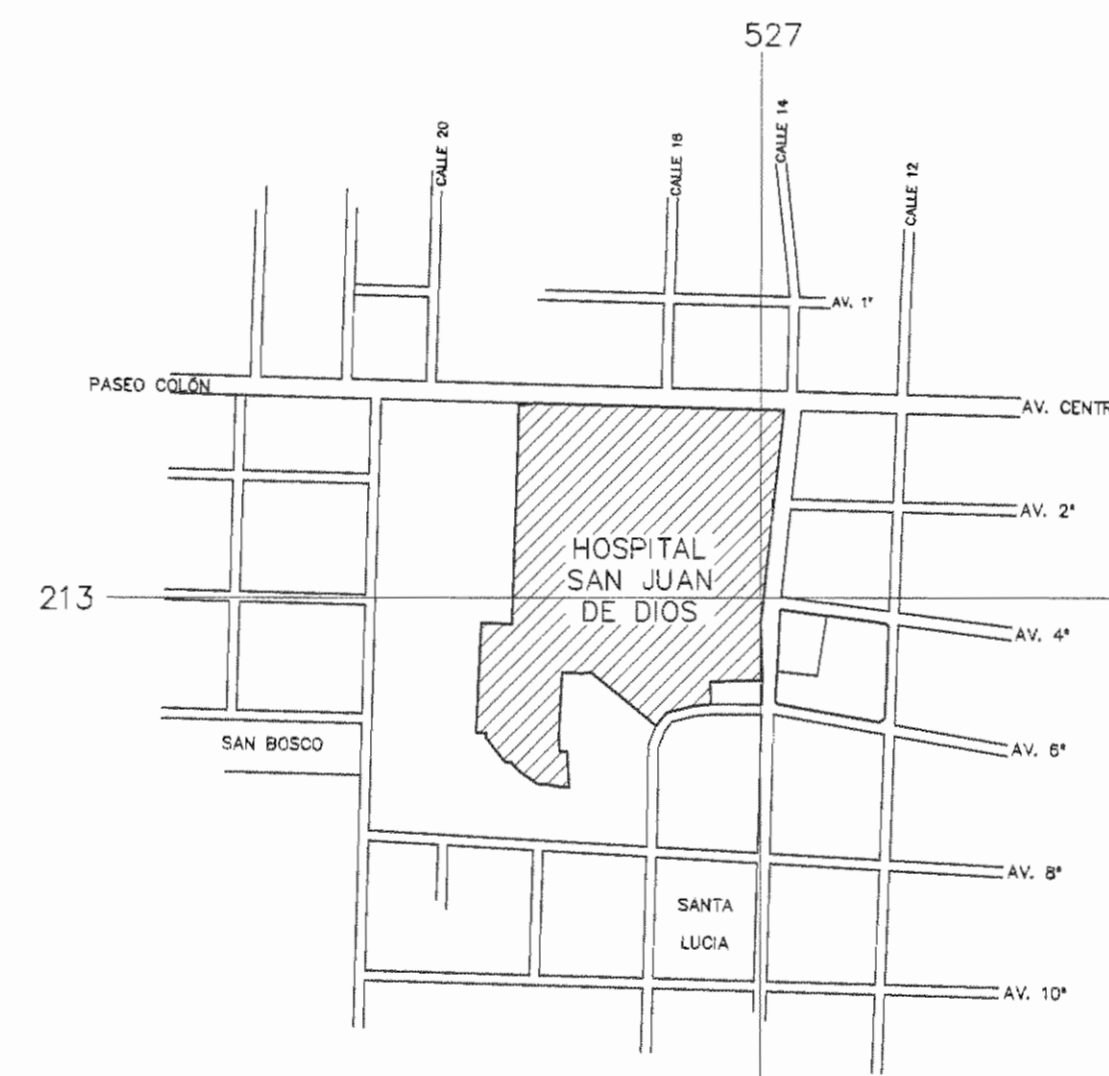


PLANTA ARQUITECTÓNICA

FUTURA UNIDAD DE NEUROLOGÍA - ESTADO ACTUAL
TERCER PISO - ANTIGUA UNIDAD DEL DENGUE

ESCALA 1:50

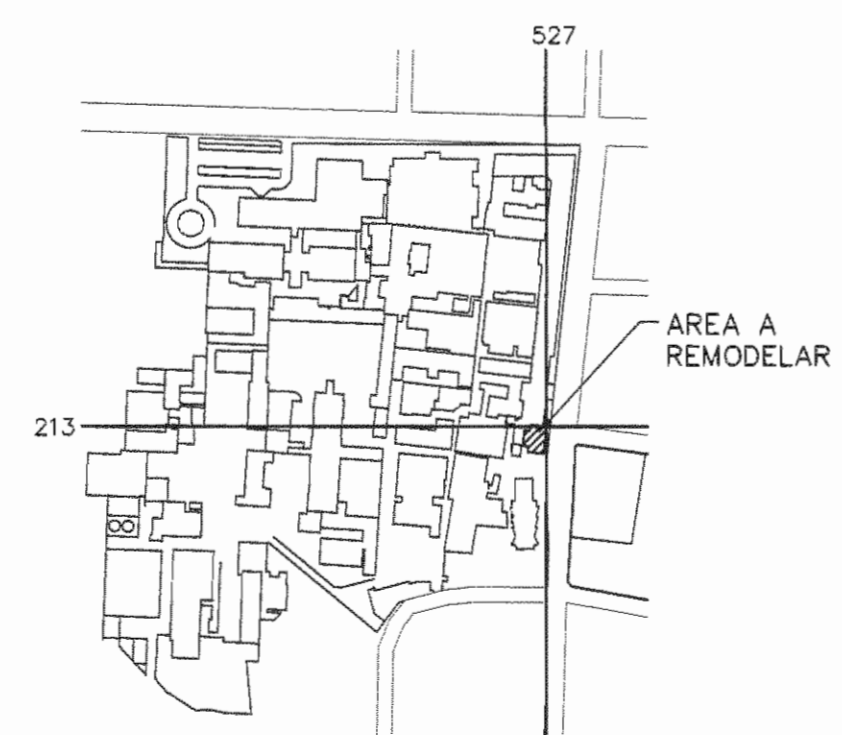
△	Pared de concreto
△	Pared Liviana
△	Pared mixta (Zocalo de Concreto y pared liviana)
CS PV	Cieloraso suspendido - Piso Vinílico
CS PV	Cieloraso de madera con Fibrolit - Piso Vinílico



CONJUNTO

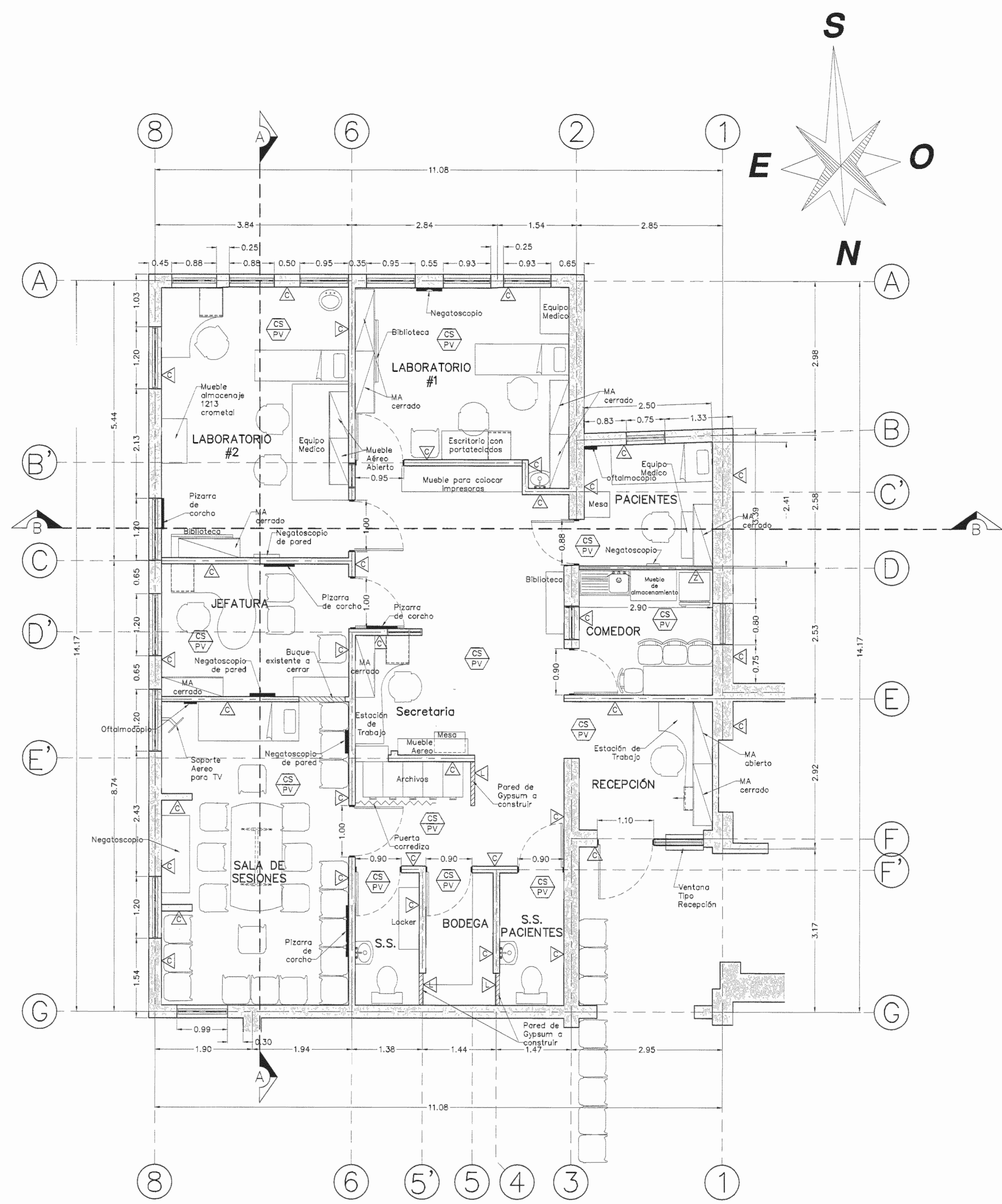
Catastro # SJ-0399152-1980

Escala 1:6000



DISEÑO

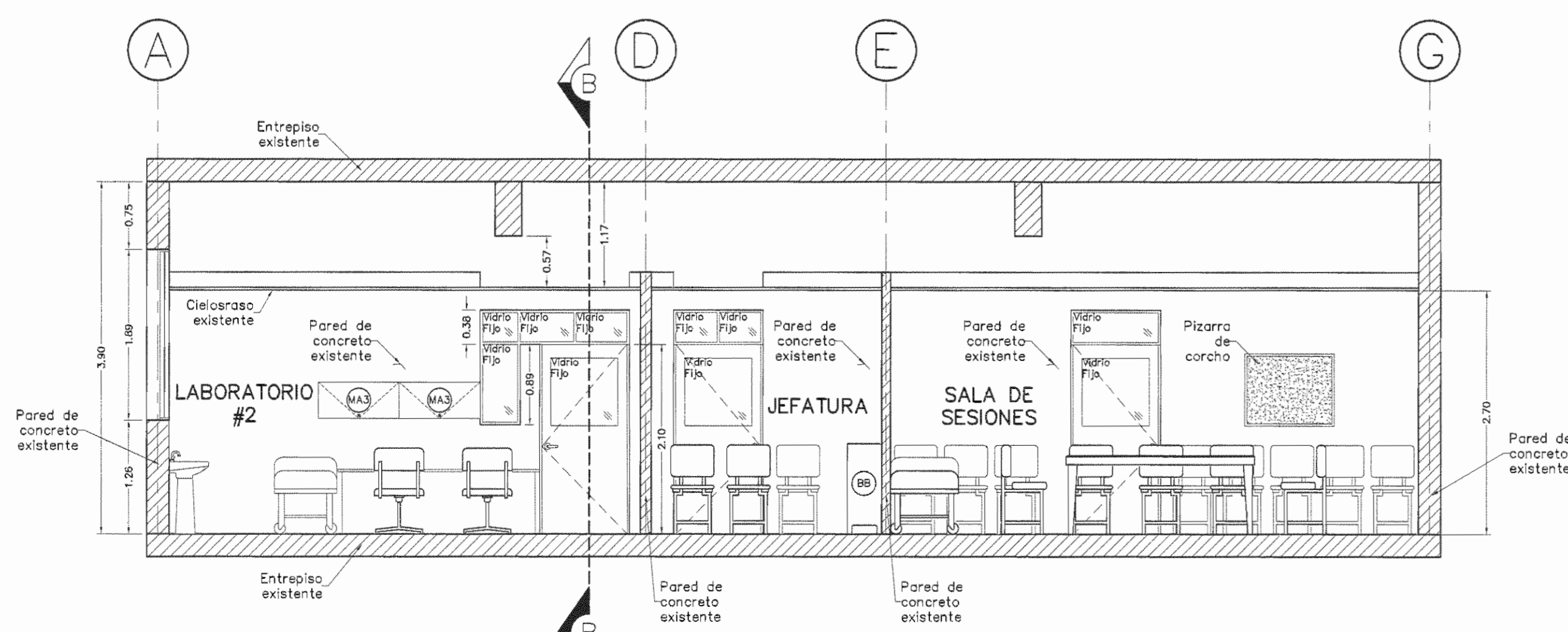
Escala 1:4000



PLANTA ARQUITECTÓNICA

FUTURA UNIDAD DE NEUROLOGÍA - PROPUESTA DE REMODELACIÓN
TERCER PISO - ANTIGUA UNIDAD DEL DENGUE

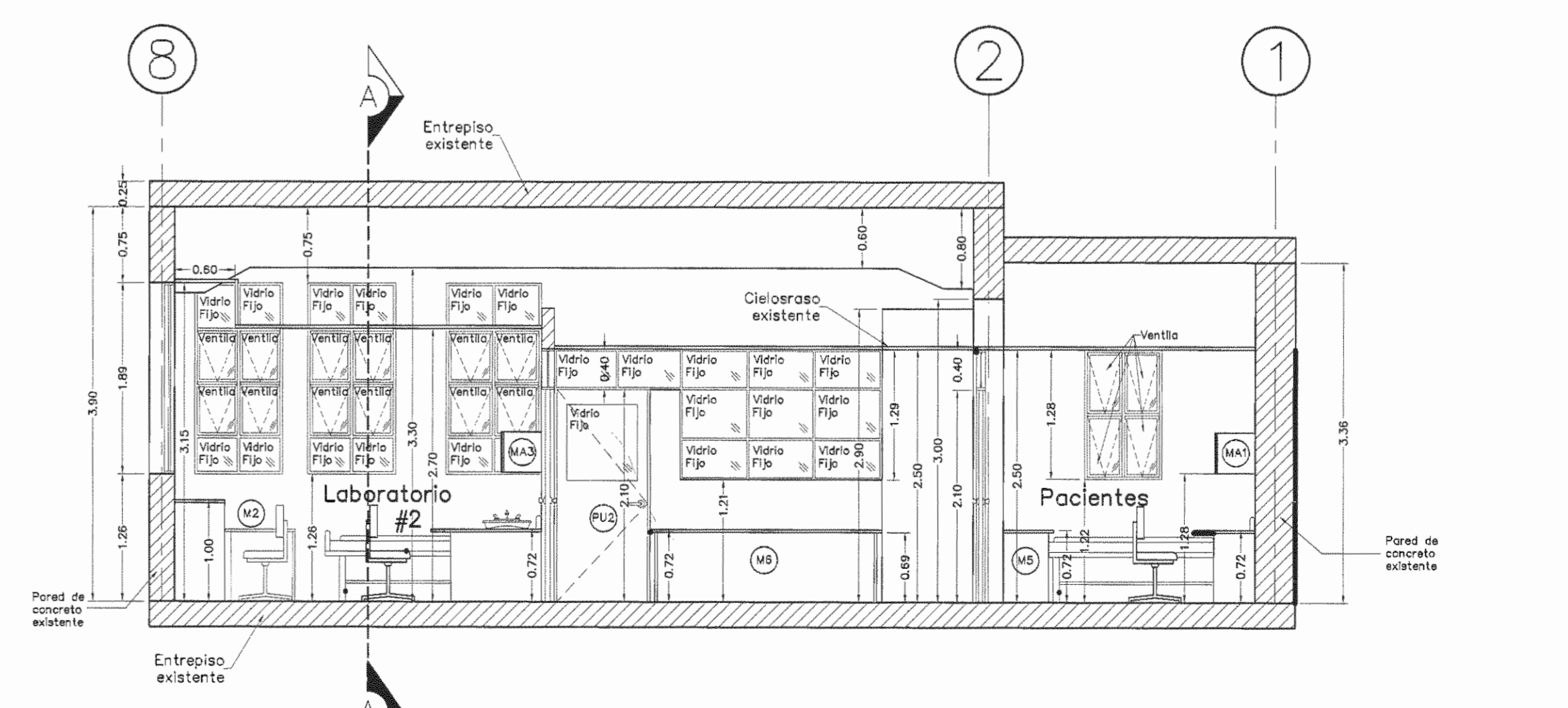
ESCALA 1:50



CORTE A-A

FUTURA UNIDAD DE NEUROLOGÍA - PROPUESTA DE REMODELACIÓN
TERCER PISO - ANTIGUA UNIDAD DEL DENGUE

ESCALA 1:50



CORTE B-B

FUTURA UNIDAD DE NEUROLOGÍA - PROPUESTA DE REMODELACIÓN
TERCER PISO - ANTIGUA UNIDAD DEL DENGUE

ESCALA 1:50

APROBACIÓN COMISIÓN REVISORA DE PERMISOS DE CONSTRUCCIÓN

PROYECTO: REMODELACIÓN DEL ÁREA EN TERCER PISO PARA TRASLADO DEL SERVICIO DE NEUROLOGÍA

PROPIETARIO: C.C.S.S.

PROVINCIA SAN JOSÉ CANTÓN SAN JOSÉ DISTRITO HOSPITAL

ARQ. LAURA MENDEZ SOLIS

OPERADOR DE AUTOCAD

MARIO ALBERTO MATAMOROS MORAGA

PROFESIONAL RESPONSABLE DE DISEÑO: LAURA MENDEZ SOLIS

FIRMA: N° DE REG. A-9775

PROFESIONAL RESPONSABLE DE DIRECCIÓN TÉCNICA: LAURA MENDEZ SOLIS

FIRMA: N° DE REG. A-9775

INFORMACIÓN REGISTRO PÚBLICO

FOLIO REAL: 131011-000 PLANO: SJ-0399152-1980

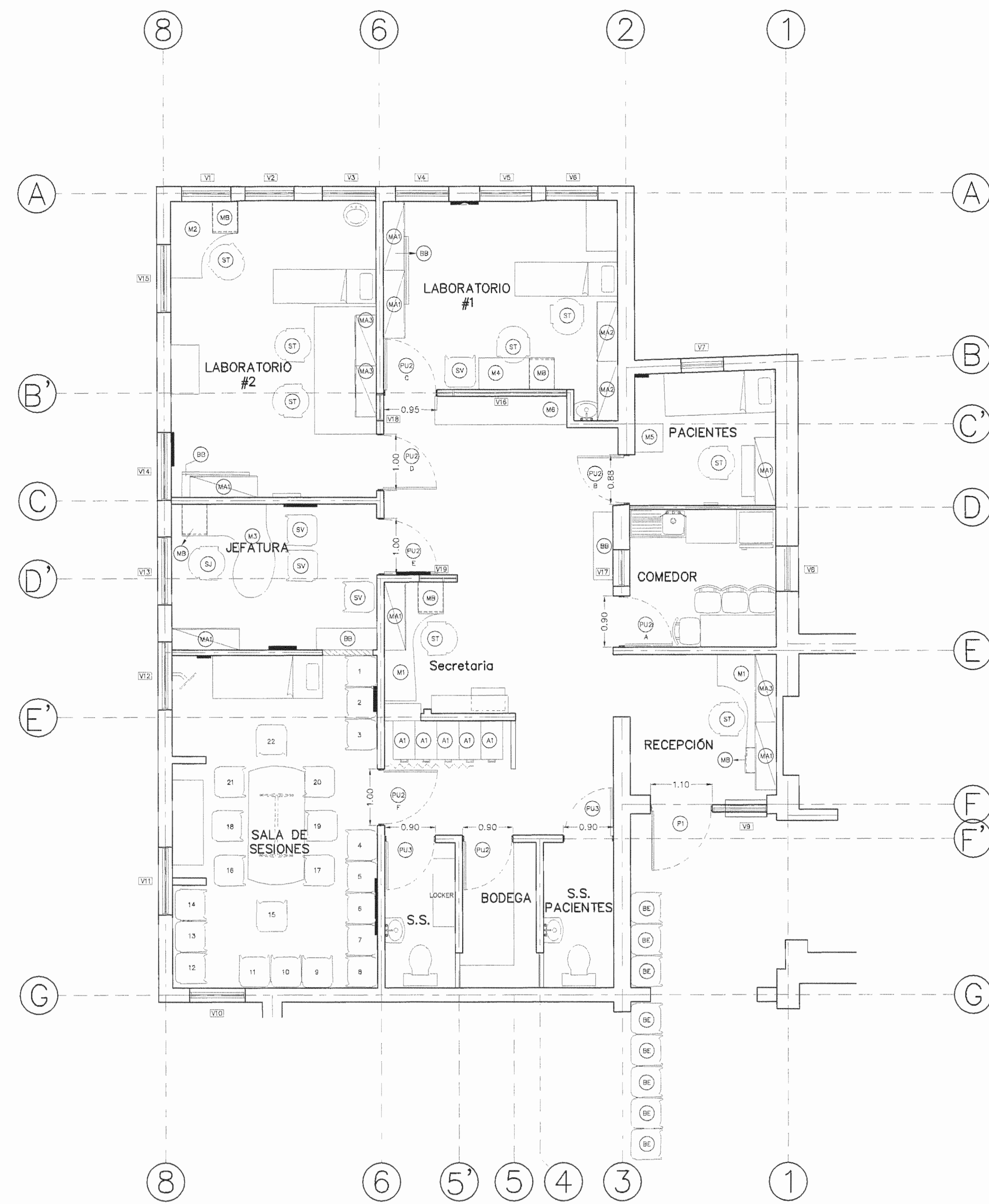
ÁREA SEGUN: 5ha3171.69m²

REGISTRO: 5ha3171.69m²

CONTENIDO:

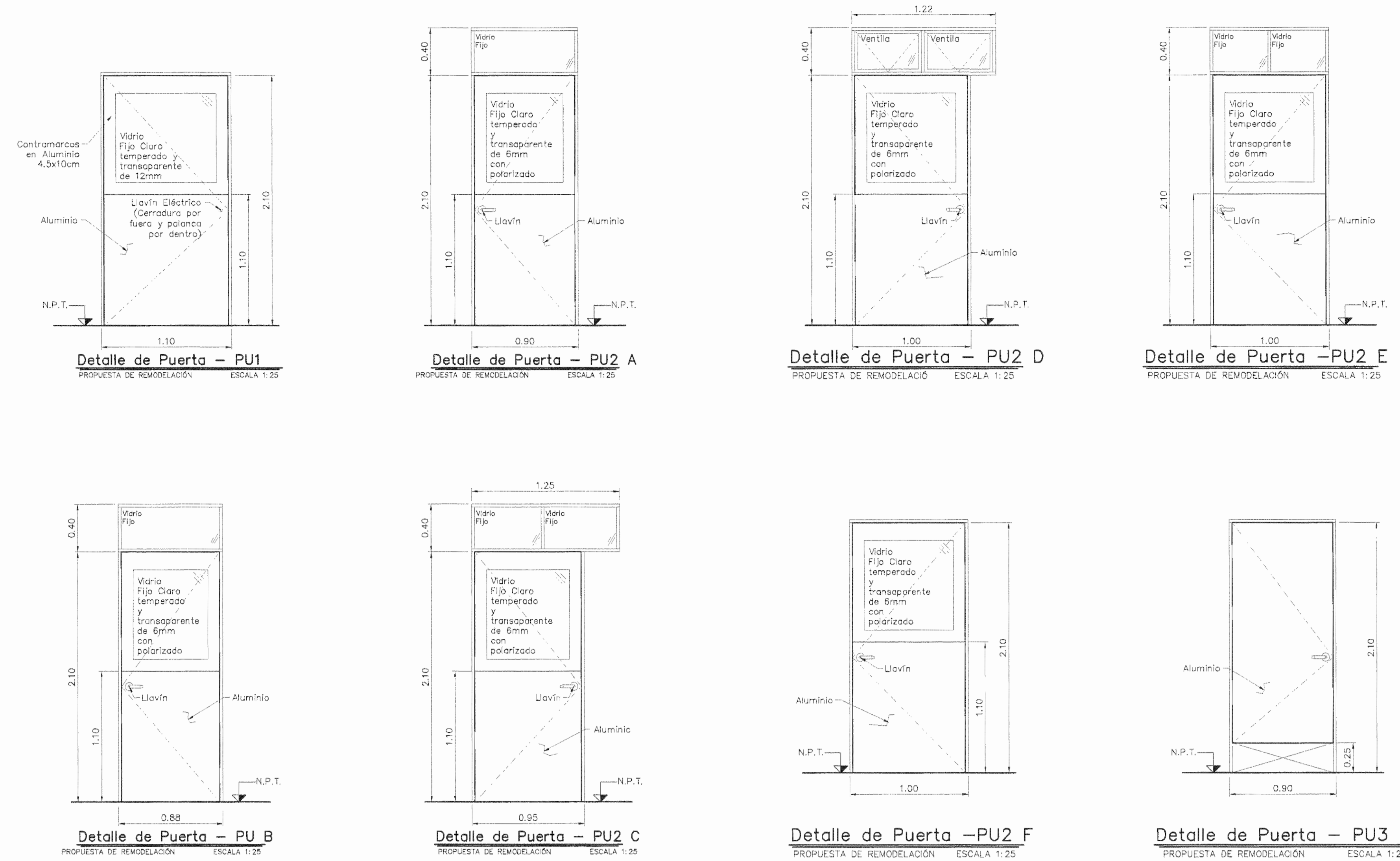
- PLANTA ARQUITECTÓNICA - ESTADO ACTUAL
- PLANTA ARQUITECTÓNICA - REMODELACIÓN
- CONJUNTO
- DISEÑO
- CORTE A-A
- CORTE B-B

ESCALA INDICADA FECHA Diciembre 2008 LAMINA A1 / A2



PLANTA DE SIMBOLOGÍA

FUTURA UNIDAD DE NEUROLOGÍA - REMODELACION
TERCER PISO - ANTIGUA UNIDAD DEL DENQUE
ESCALA 1:25



NOTAS:

- EL DETALLE DEL ESTADO ACTUAL DE LAS VENTANAS ES EL MISMO QUE EL DE LA PROPUESTA DE REMODELACION, CON LA DIFERENCIA DE QUE ACTUALMENTE EXISTEN CELOSIAS EN DONDE SE PROPOEN LAS VENTILAS.
- ESPECIFICACIONES TECNICAS PARA LA CONFECCION E INSTALACION DE VENTANAS EN ALUMINIO ANODIZADO COLOR NATURAL Y VIDRIO CLARO 1/2" DE ESPESOR.
- 3 C/U VENTANAS EN ALUMINIO ANODIZADO COLOR NATURAL DE 13x4" TANTO PARA PERIMETROS DE VENTANAS, COMO DIVISIONES VERTICALES Y HORIZONTALES.
- TODOS LOS MARCOS SERAN DE ALUMINIO ANODIZADO COLOR NATURAL. EL ANODIZADO SERA APLICADO POR EL PROCESO ELECTROLITICO, DE METAL PRECIPITADO EN EL PORO DE ALUMINIO Y EL PERFIL SE ANODIZARA BAJO LAS ESPECIFICACIONES DE LA CLASE II, SEAN DE 10-14 MICRAS DE ESPESOR DE CAPA ANODICA. EL CODIGO DEL ACABADO ES AN-90.
- EN DONDE SE INDICAN VIDRIOS FIJOS LLEVARAN VENILLAS DE 1/2"x1/2" COMO ENVORIADOR.
- EN DONDE SE INDICAN VENTANAS ABATIBLES (VENTILAS) LLEVARAN TODOS LOS ACCESORIOS TALES COMO CROMOGNAS, CIERRES DE MANUA, FELPAS, EMPAQUES, ESCUADRAS OULTAS Y DEMAS MECANISMOS PARA UN TOTAL HERMETISMO Y PERFECTO FUNCIONAMIENTO.
- TODA LA TORNILLERIA QUE SE UTILICE SERA DE ALEACION ACERO-CADMIO, COLOR NEGRO PARA LOS MARCOS ANODIZADOS.
- SE COLOCARA SILICONE, TANTO ALUMINIO CONCRETO COMO ALUMINIO VIDRIOS, PARA ASI GARANTIZAR LA IMPERMEABILIDAD Y HERMETICIDAD.
- LOS VIDRIOS LLEVARAN PELICULA DE SEGURIDAD 35% IGUAL A LA QUE SE ESTA INSTALANDO EN ESTE MOMENTO.



APROBACION COMISION REVISORA DE PERMISOS DE CONSTRUCCION

PROYECTO:
REMODELACION DEL AREA EN TERCER PISO PARA TRASLADO DEL SERVICIO DE NEUROLOGIA

PROPIETARIO:
C.C.S.S.

PROVINCIA SAN JOSE CANTON SAN JOSE DISTRITO HOSPITAL

ARQ. LAURA MENDEZ SOLIS

OPERADOR DE AUTOCAD
NOMBRE: MARIO ALBERTO MATAMOROS MORAGA

PROFESIONAL RESPONSABLE DE DISEÑO:
NOMBRE: LAURA MENDEZ SOLIS

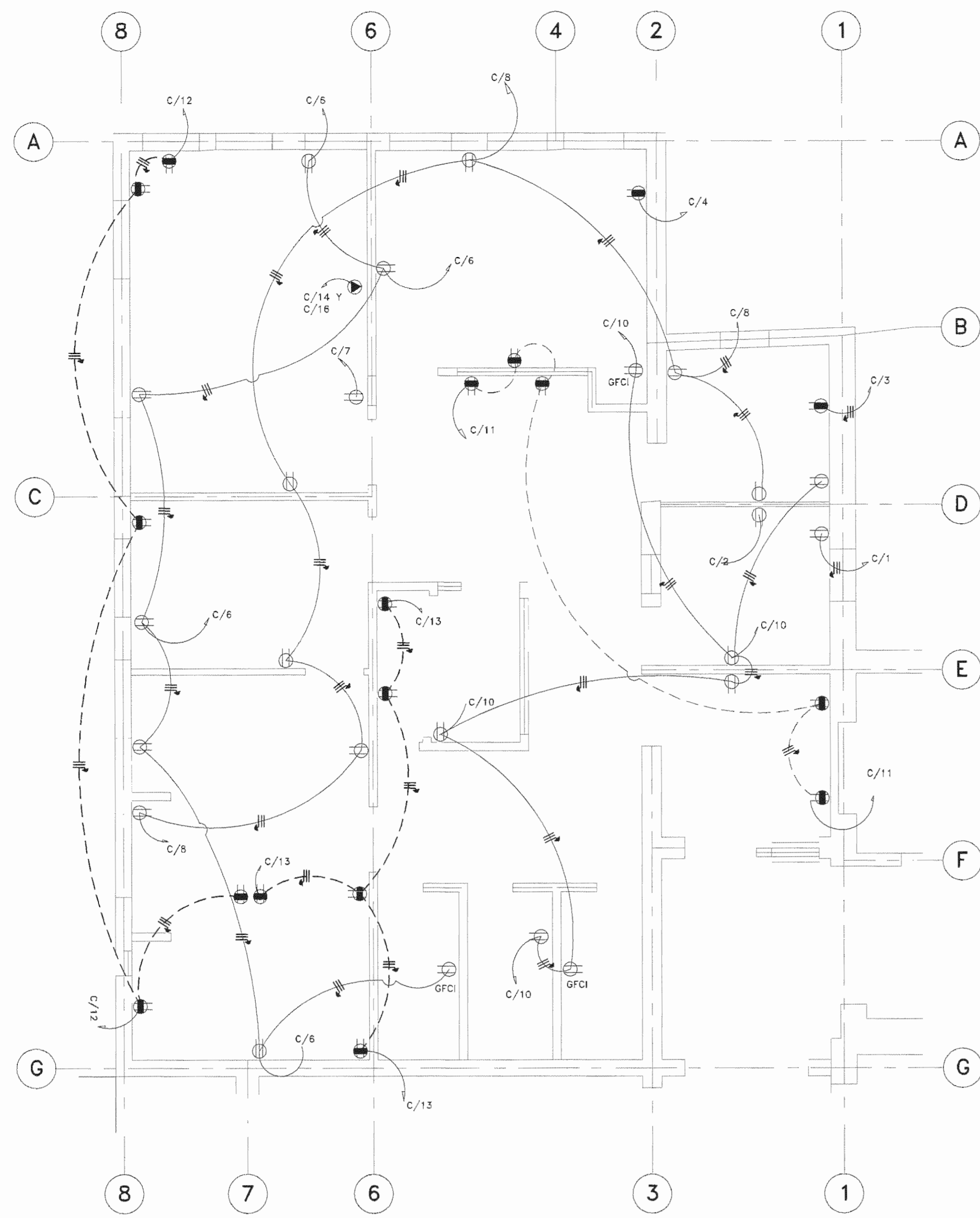
PROFESIONAL RESPONSABLE DE DIRECCION TECNICA:
NOMBRE: LAURA MENDEZ SOLIS

INFORMACION REGISTRO PUBLICO
FOLIO REAL: 131011-000 PLANO: SJ-0399152-1980

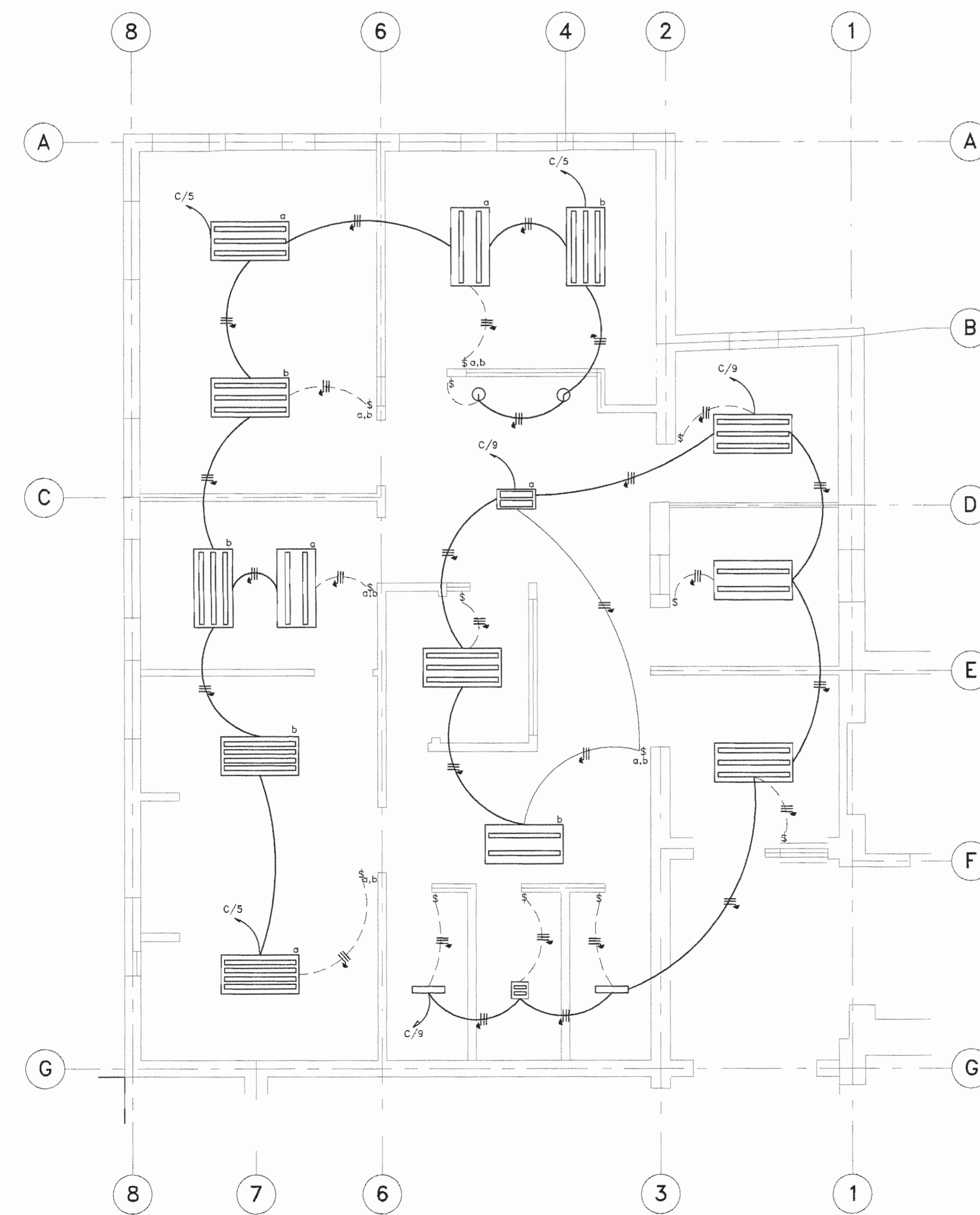
AREA SEGUN REGISTRO: 5ha3171.69m²

CONTENIDO:
• PLANTA DE SIMBOLOGIA
• DETALLES DE PUERTAS
• DETALLES DE VENTANAS

ESCALA INDICADA: FECHA: Diciembre 2008 LAMINA: A2 / A2



PLANTA ELECTRICA TOMAS
ESCALA 1:50
NEUROLOGIA (D4) ELE-D1.DWG



PLANTA ELECTRICA ILUMINACION
ESCALA 1:50
NEUROLOGIA (D4) ELE-D3.DWG

SIMBOLOGIA GENERAL

SIMB.	DESCRIPCION
	TOMACORRIENTE DOBLE POLARIZADO, 20 AMP, 120 VAC, GRADO HOSPITALARIO, COLOR MARFIL, A 0.9m MÁX. SNPT, NEMA 5-20R, PLACA DE ACERO INOXIDABLE.
	TOMACORRIENTE DOBLE POLARIZADO, 20 AMP, 120 VAC, GRADO INDUSTRIAL, COLOR ROJO, A 0.9m MÁX. SNPT, NEMA 5-20R, PLACA COLOR ROJO.
	TOMACORRIENTE DOBLE POLARIZADO, 20 AMP, 120 VAC, GRADO INDUSTRIAL, COLOR BEIGE, A 0.9m MÁX. SNPT, NEMA 5-20R, PLACA COLOR BEIGE.
	TOMACORRIENTE DOBLE POLARIZADO, 20 AMP, 120 VAC, GRADO INDUSTRIAL, COLOR BEIGE, A 0.9m MÁX. SNPT, NEMA 5-20R, PLACA COLOR MARFIL.
	TOMACORRIENTE DOBLE POLARIZADO, 20 AMP, 240 VAC, GRADO INDUSTRIAL, COLOR BEIGE, A 0.9m MÁX. SNPT, PLACA COLOR MARFIL, MODELO A DEFINIR EN SITIO.
	DESCONECTOR DE A/C O SECCIONADOR MANUAL SIN FUSIBLES, 240 VAC MÁX., 2 POLOS, 30 AMP., NEMA 3R, SIMILAR AL MODELO DG221URB O DFB222R DE EATON.
	INTERRUPTOR DE SEGURIDAD DE USO GENERAL, SIN PORTAFUSIBLE, SECCIONADOR, 240 VAC MÁX., 2 POLOS, 30 A, REMAT, SIMILAR AL MODELO DG221UGB DE EATON.
	TABLERO MONOFÁSICO, 1F, 3Φ, 120/240 V, 30 CIRCUITOS, BARRAS DE 225A, CON ITP DE 125A, NEMA 1, MONTAJE SUPERFICIAL, N/S, BARRA A TIERRA, SIMILAR AL MODELO PB303CC225S DE EATON.
	SUPRESOR DE TRANSIENTES, MONOFÁSICO, 120/240 V CAPACIDAD DE 20 KA, CON LUZ INDICADORA, SIMILAR AL MODELO CHSPMICRO.
	CIRCUITOS DE TOMACORRIENTES POLARIZADOS Y CIRCUITOS DE ILUMINACIÓN, FASE NEUTRO Y TIERRA
	CIRCUITOS ALIMENTADORES PARA AIRE ACONDICIONADO FASE A, FASE B Y TIERRA
	CIRCUITOS ALIMENTADORES DE EVAPORADORAS DEL A/C FASE A, FASE B, CONTROL Y TIERRA

TABLERO TÍPICO "NEURO"
TABLERO DE DISTRIBUCION ELECTRICA

IGUAL O SIMILAR AL TIPO PB303CC225S, N/S, BT, 3Φ, 120/240V, BARRAS DE 125 AMP., ITP 125A, BARRA A TIERRA, MONTAJE SUPERFICIAL. TODOS LOS AISLAMIENTOS DE LOS CABLES SON THHN. TODOS LOS CIRCUITOS SON MONOFÁSICOS

CTO	DESCRIPCION	# POLOS/ AMPERAJE	# SALIDAS	POT(W)	CA(CABLE)	FASE	% CAIDA DE VOLTAJE
1	COCINA	1 / 20	1	1500	12	A	0.71 %
2	COCINA	1 / 20	1	1500	12	A	0.63 %
3	EQUIPO MEDICO PACIENTES	1 / 20	1	1500	12	B	0.65 %
4	EQUIPO MEDICO LABO 1	1 / 20	1	1500	12	B	0.66 %
5	ILUMINACION GENERAL	1 / 20	9	1200	12	A	1.51 %
6	TOMAS GENERALES	1 / 20	6	1200	12	A	1.70 %
7	EQUIPO MEDICO LABO 2	1 / 20	1	1500	12	B	1.33 %
8	INSTRUMENTOS MEDICOS	1 / 20	7	1000	12	B	1.27 %
9	ILUMINACION GENERAL	1 / 20	12	1000	12	A	0.73 %
10	TOMAS GENERALES	1 / 20	6	1200	12	A	0.73 %
11	EQUIPO DE COMPUTO	1 / 20	6	1500	12	B	0.67 %
12	EQUIPO DE COMPUTO	1 / 20	4	1500	12	B	1.16 %
13	EQUIPO DE COMPUTO	1 / 20	5	1500	12	A	0.66 %
14-16	TOMA 240V LABO 2	2 / 15	1	3000	12	A-B	1.16 %
15	ALIMENTACION RACK	1 / 20	1	1500	12	B	0.60 %
17-18	AIRE ACONDICIONADO 1	2 / 20	2	1500	12	A-B	1.31 %
18-20	AIRE ACONDICIONADO 2	2 / 30	3	1500	10	A-B	1.02 %
21-23	SUPRESOR	2 / 15			12	A-B	
22	LIBRE						
21-23	LIBRES						

CARGA ESTIMADA 2777G VA FACTOR DE DEMANDA: 0.65 DEMANDA 2360S VA
FASE A 1142S VA FASE B 1218S VA
INTERRUPTOR INCORPORADO, DE 2 POLOS, 125 AMPERIOS, 10 KAIC.
CONDUCTORES DE ALIMENTACION AERODUCTO EMBRASAGADO 4 PULG.
3/4" AWG THHN, PARA FASES Y NEUTRO 1/4" AWG THHN, PARA TIERRA
UTILIZAR PROTECCION CONTRA DESCARGAS ATMOSFERICAS, 120/240 V, DE 75KA POR FASE, SIMILAR AL CHSPULTRA

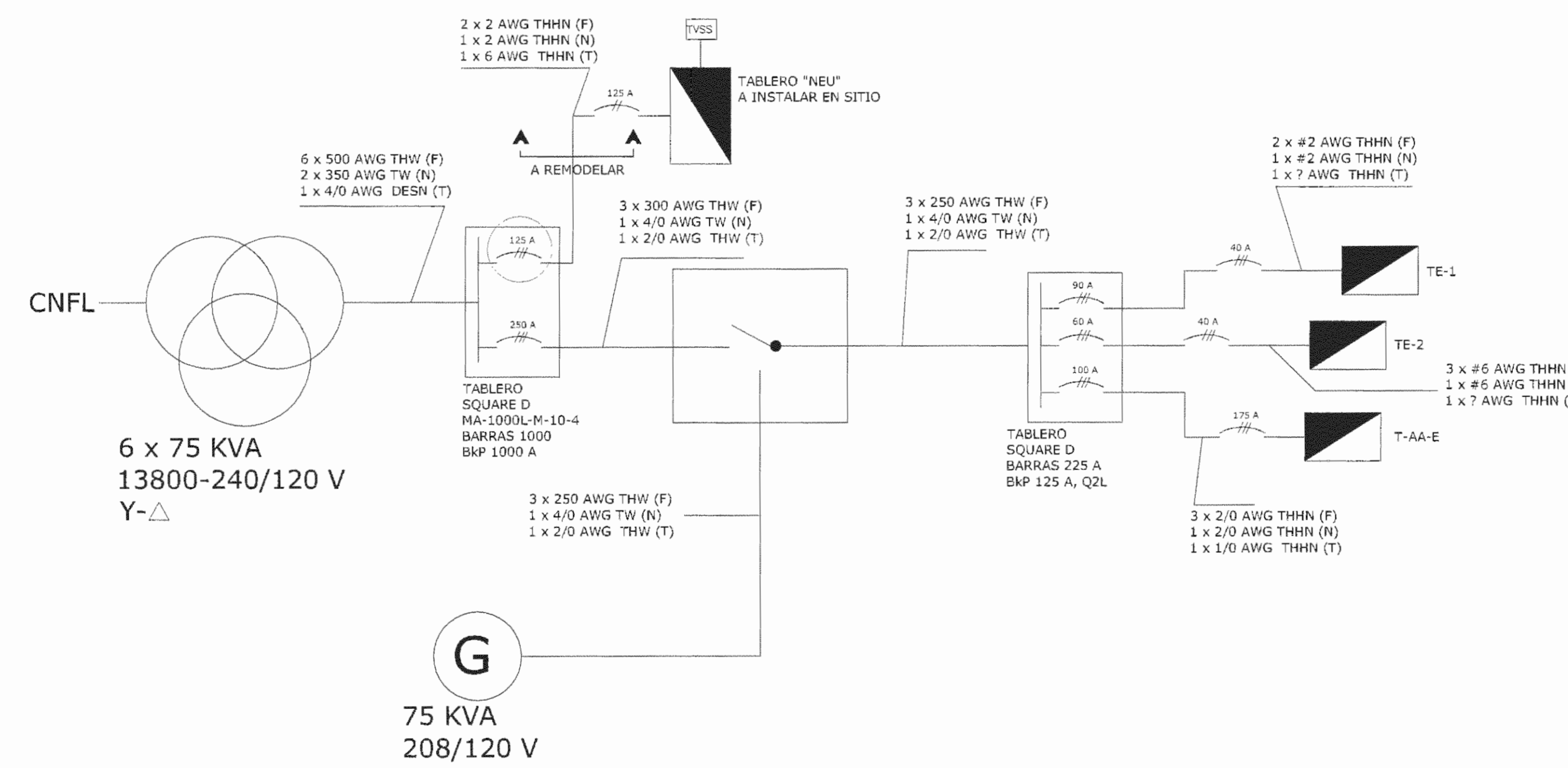


DIAGRAMA UNIFILAR ELECTRIC
SIN ESCALA

SIMBOLOGIA ILUMINACION

SIMB.	DESCRIPCION
	LUMINARIA DE EMPOTRAR, DE 4 TUBOS FLUORESCENTES DE 48 PULG, 120V, BALASTRO ELECTRONICO, 112W, SIMILAR AL MODELO 503 DE SYLVANIA.
	LUMINARIA DE EMPOTRAR, DE 3 TUBOS FLUORESCENTES T8 DE 48 PULG, 120V, BALASTRO ELECTRONICO, 85W SIMILAR AL MODELO 503 DE SYLVANIA.
	LUMINARIA DE EMPOTRAR, DE 2 TUBOS FLUORESCENTES DE 48 PULG, 120V, BALASTRO ELECTRONICO, 58W, SIMILAR AL MODELO 503 DE SYLVANIA.
	LUMINARIA DE EMPOTRAR, DE 2 TUBOS FLUORESCENTES DE 24 PULG, 120V, BALASTRO ELECTRONICO, 34W, SIMILAR AL MODELO 503 DE SYLVANIA.
	LUMINARIA DECORATIVA, 220MM Ø, 1X13W, TUBO FLUORESCENTE COMPACTO, 2 PINES, SIMILARES AL MODELO SOLSTAR, SHF113Z DE CROMPTON.
	LUMINARIA DECORATIVA DE ALTO RENDIMIENTO, 8 PULG DE Ø, 2X18W, TUBO FLUORESCENTE COMPACTO, 4 PINES, SIMILAR AL MODELO LED 150 DE SYLVANIA.
	LUMINARIA DECORATIVA CON REFLECTOR MICROPERFORADO, DE 1 TUBO FLUORESCENTE, 120V, BALASTRO ELECTRONICO, 19W, SIMILAR AL MODELO 201 DE SYLVANIA.
	APAGADOR SIMPLE, DE 20A, 120V, A 1.20M MAX, SNPT PLACA DE 1 GANG, COLOR BEIGE Y TORNILLO OCULTO, SIMILAR AL MODELO B000 DE EAGLE.
	APAGADOR DOBLE, 20A, 120V, A 1.20M MAX SNPT PLACA DE 2 GANG, COLOR BEIGE Y TORNILLO OCULTO, SIMILAR AL MODELO B004 DE EAGLE.

TABLERO TÍPICO "NEURO"
PROYECTO SIN TRANSFORMADOR
TABLA RESUMEN DEL PROYECTO

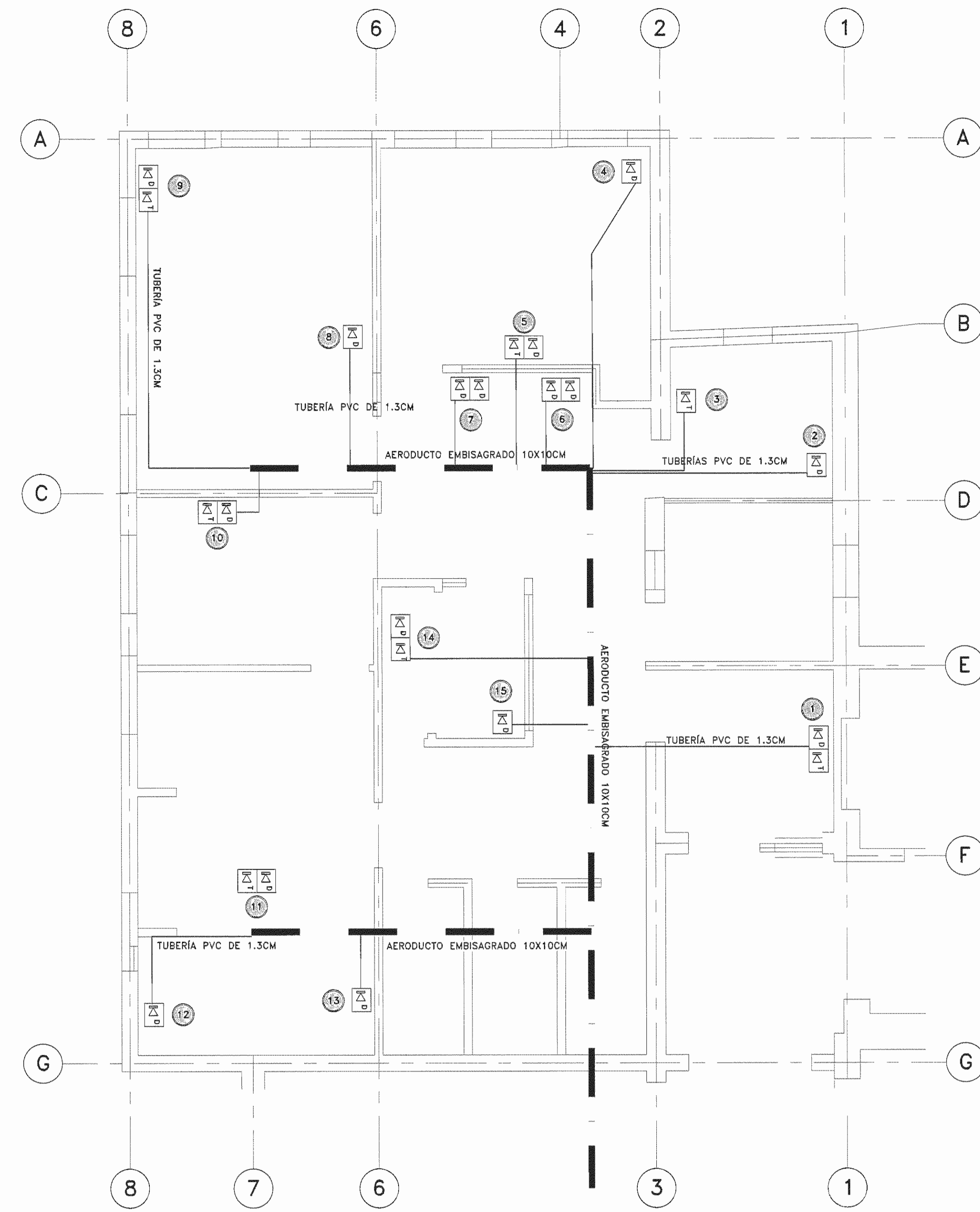
	TABLERO	TABLERO CC
KVA TOTALES		27.6
KVA demandados		23.6
Factor de demanda		0.85
Factor de potencia		0.95
Acometida		
Lineas vivas		#2 THHN
Neutro		#2 THHN
Tierra		#6 THHN
Longitud		40 m
Voltaje nominal		120 / 240
Voltaje calculado		117 / 235
% caída voltaje		2.50 %

TABLERO "NEURO"
DISTRIBUCION DE CIRCUITOS

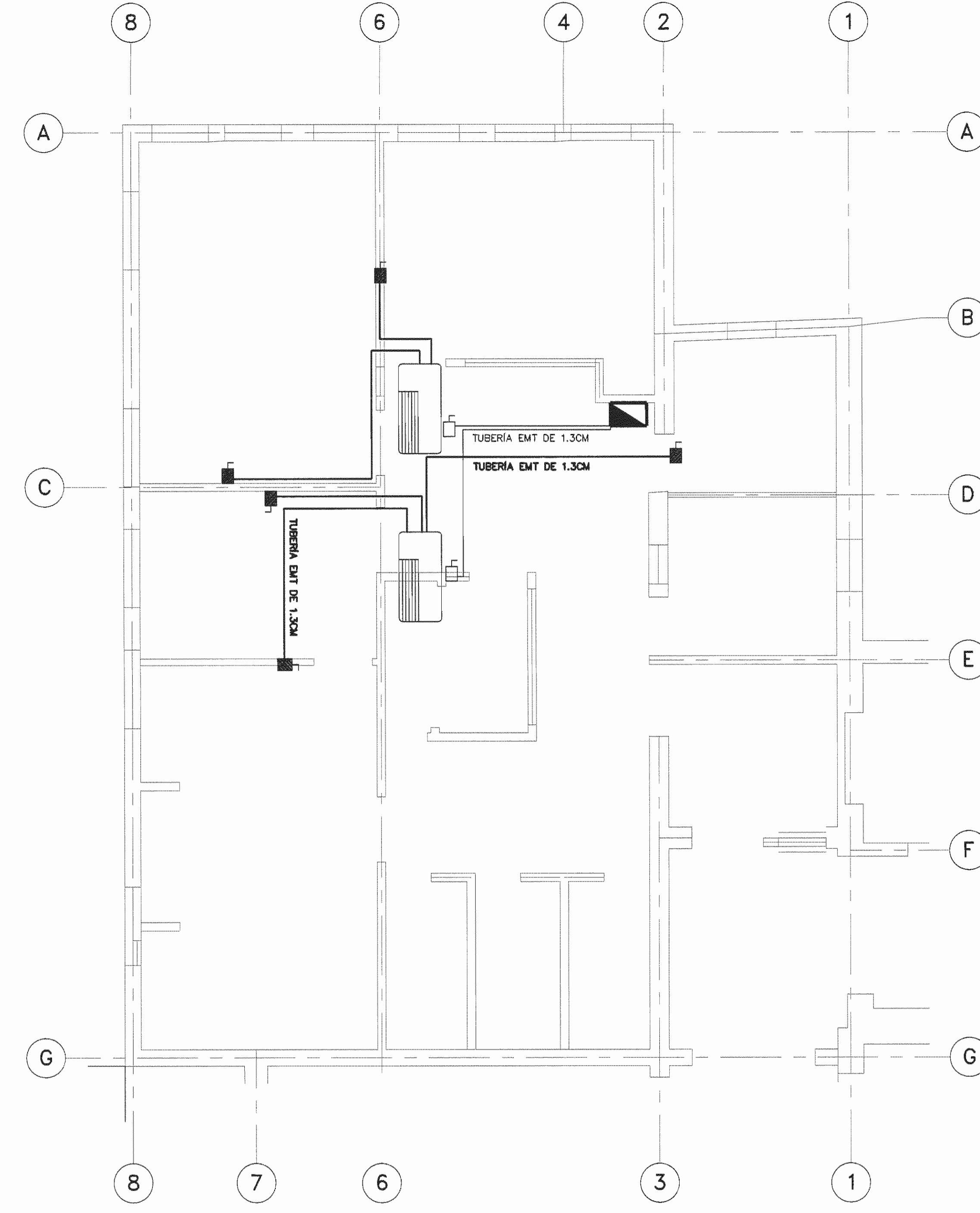
ITP 2P / 125 AMP.

1	1 P / 20 A	1 P / 20 A	2
3	1 P / 20 A	1 P / 20 A	4
5	1 P / 20 A	1 P / 20 A	6
7	1 P / 20 A	1 P / 20 A	8
9	1 P / 20 A	1 P / 20 A	10
11	1 P / 20 A	1 P / 20 A	12
13	1 P / 20 A	2 P / 15 A	14
15	1 P / 20 A		16
17	2 P / 20 A	2 P / 30 A	18
19			20
21	2 P / 15 A	LIBRE	22
23	SUPRESOR	LIBRE	24
25	LIBRE	LIBRE	26
27	LIBRE	LIBRE	28
29	LIBRE	LIBRE	30

APROBACIÓN COMISIÓN REVISORA DE PERMISOS DE CONSTRUCCIÓN		
PROYECTO: REMODELACION SERVICIO DE NEUROLOGIA		
PROPIETARIO: C.C.S.S.		
PROVINCIA SAN JOSÉ	CANTÓN SAN JOSÉ	DISTRITO HOSPITAL
ARQ. LAURA MENDEZ SOLIS		
OPERADOR DE AUTOCAD NOMBRE: LEANA MORGA CHINCHILLA.		
PROFESIONAL RESPONSABLE DE DISEÑO: NOMBRE: ING. VÍCTOR PÉREZ PORTA. FIRMA: <i>V. Pérez</i> N° DE REG: IP-10641		
PROFESIONAL RESPONSABLE DE DIRECCIÓN TÉCNICA: NOMBRE: LAURA MENDEZ SOLIS FIRMA: <i>L. Méndez</i> N° DE REG: A-9775		
INFORMACIÓN REGISTRO PÚBLICO PULD REAL: 111011-000 PLANO: SF-039115-190 ÁREA SEGÚN REGISTRO: 5ha3171.69m2		
CONTENIDO: -PLANTA ELECTRICA TOMAS -PLANTA ELECTRICA ILUMINACION -DETALLES -NOTAS Y SIMBOLOGIA -DIAGRAMA UNIFILAR ELECTRIC		
ESCALA INDICADA	FECHA DICIEMBRE 2008	LAMINA E-49 F-02



PLANTA ELECTRICA DE CABLEADO ESTRUCTURADO
ESCALA 1:50

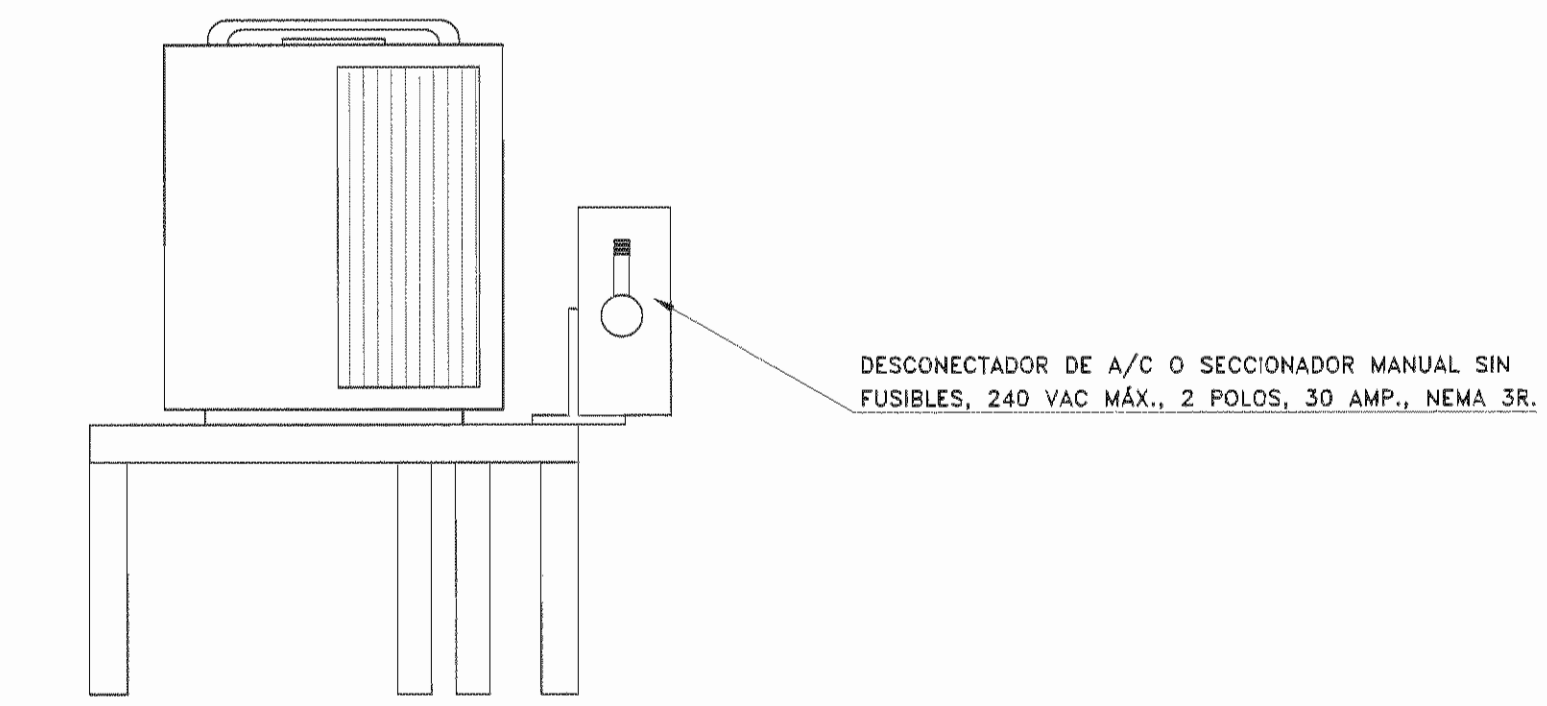


PLANTA ELECTRICA AIRE ACONDICIONADO
ESCALA 1:50

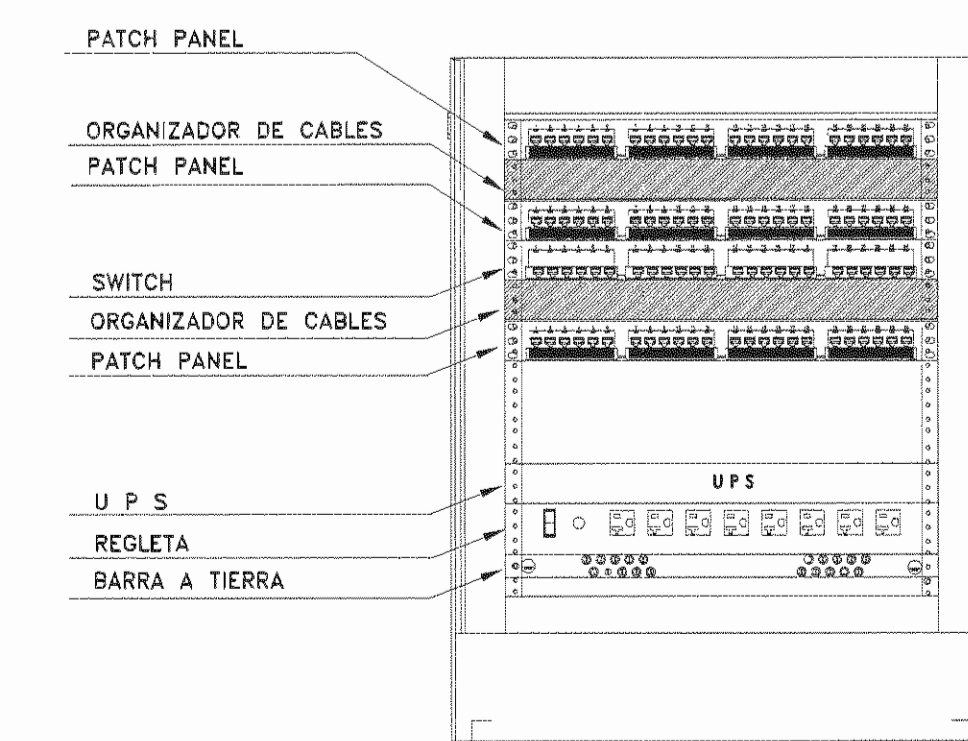
NUMERO	ESTACION DE TRABAJO	RACK SERVICIO NEUROLOGIA			UBICACION
		SALIDA	PATCH-PANEL	POSICION	
1	NEURO-PO1-01	VOZ	1	1	RECEPCION, ESCRITORIO
	NEURO-PO2-01	DATOS	2	1	
2	NEURO-PO2-02	VOZ	-	-	CONSULTORIO DE PACIENTES, EQUIPO MEDICO
	NEURO-PO1-02	DATOS	2	2	
3	NEURO-PO1-02	VOZ	1	2	CONSULTORIO DE PACIENTES, ESCRITORIO
		DATOS	-	-	
4	NEURO-PO2-03	VOZ	-	-	CONSULTORIO #1, EQUIPO MEDICO
	NEURO-PO1-03	DATOS	2	3	
5	NEURO-PO1-03	VOZ	1	3	CONSULTORIO #1, ESCRITORIO
	NEURO-PO2-04	DATOS	2	4	
6	NEURO-PO2-05	VOZ	-	-	CONSULTORIO #1, AREA DE IMPRESION
	NEURO-PO2-05	DATOS	2	5	
7	NEURO-PO2-06	DATOS	2	6	
	NEURO-PO2-07	VOZ	-	-	CONSULTORIO #1, AREA DE IMPRESION
8	NEURO-PO2-08	DATOS	2	8	
	NEURO-PO2-09	VOZ	-	-	CONSULTORIO #2 (GRANDE), EQUIPO MEDICO
9	NEURO-PO1-04	DATOS	2	9	
	NEURO-PO2-10	VOZ	1	4	CONSULTORIO #2 (GRANDE), ESCRITORIO
10	NEURO-PO2-11	DATOS	2	10	
	NEURO-PO1-05	VOZ	1	5	OFICINA DE JEFATURA, ESCRITORIO
11	NEURO-PO2-11	DATOS	2	11	
	NEURO-PO1-06	VOZ	1	6	SALA DE SESIONES, DEBAJO DE LA MESA DE REUNION
12	NEURO-PO2-12	DATOS	2	12	
	NEURO-PO2-13	VOZ	-	-	SALA DE SESIONES, CONTIGUO AL NEGATOSCOPIO GRANDE
13	NEURO-PO2-14	DATOS	2	13	
	NEURO-PO2-14	VOZ	-	-	SALA DE SESIONES, PARED OESTE
14	NEURO-PO1-07	VOZ	1	7	OFICINA DE SECRETARIA, ESCRITORIO
	NEURO-PO2-15	DATOS	2	15	
15	NEURO-PO2-16	VOZ	-	-	OFICINA DE SECRETARIA, MESA
	NEURO-PO2-16	DATOS	2	16	

SIMBOLOGIA CABLEADO ESTRUCTURADO

SIMB.	DESCRIPCION
[K] D	SALIDA DE RED, CON UN MÓDULO RJ45 DE 10 GB, COLOR ROJO, PARA CABLE UTP CAT6A, PLACA BLANCA, SIMILAR A LOS MODELOS OR-TJ610 Y OR-40300548
[K] T	SALIDA DE TELÉFONO, CON UN MÓDULO RJ45 DE 10 GB, COLOR AZUL, PARA CABLE UTP CAT6A, PLACA BLANCA, SIMILAR A LOS MODELOS OR-TJ610 Y OR-40300549
[X]	DISTRIBUIDOR DE VOZ Y DATOS TIPO "RACK", 19X19 PULG., Y 24 U DE ALTO, 91 KGS. DE PESO



DETALLE INTERRUPTOR DE SEGURIDAD PARA CONDENSADORES
ESCALA 1:10



DETALLE DEL RACK NEUROLOGIA
ESCALA 1:10

APROBACIÓN COMISIÓN REVISORA DE PERMISOS DE CONSTRUCCIÓN

PROYECTO: REMODELACIÓN SERVICIO DE NEUROLOGIA

PROPIETARIO: C.C.S.S.

PROVINCIA SAN JOSÉ | CANTÓN SAN JOSÉ | DISTRITO HOSPITAL

ARQ. LAURA MENDEZ SOLIS

OPERADOR DE AUTOCAD NOMBRE: LEANA MORUA CHINCHILLA

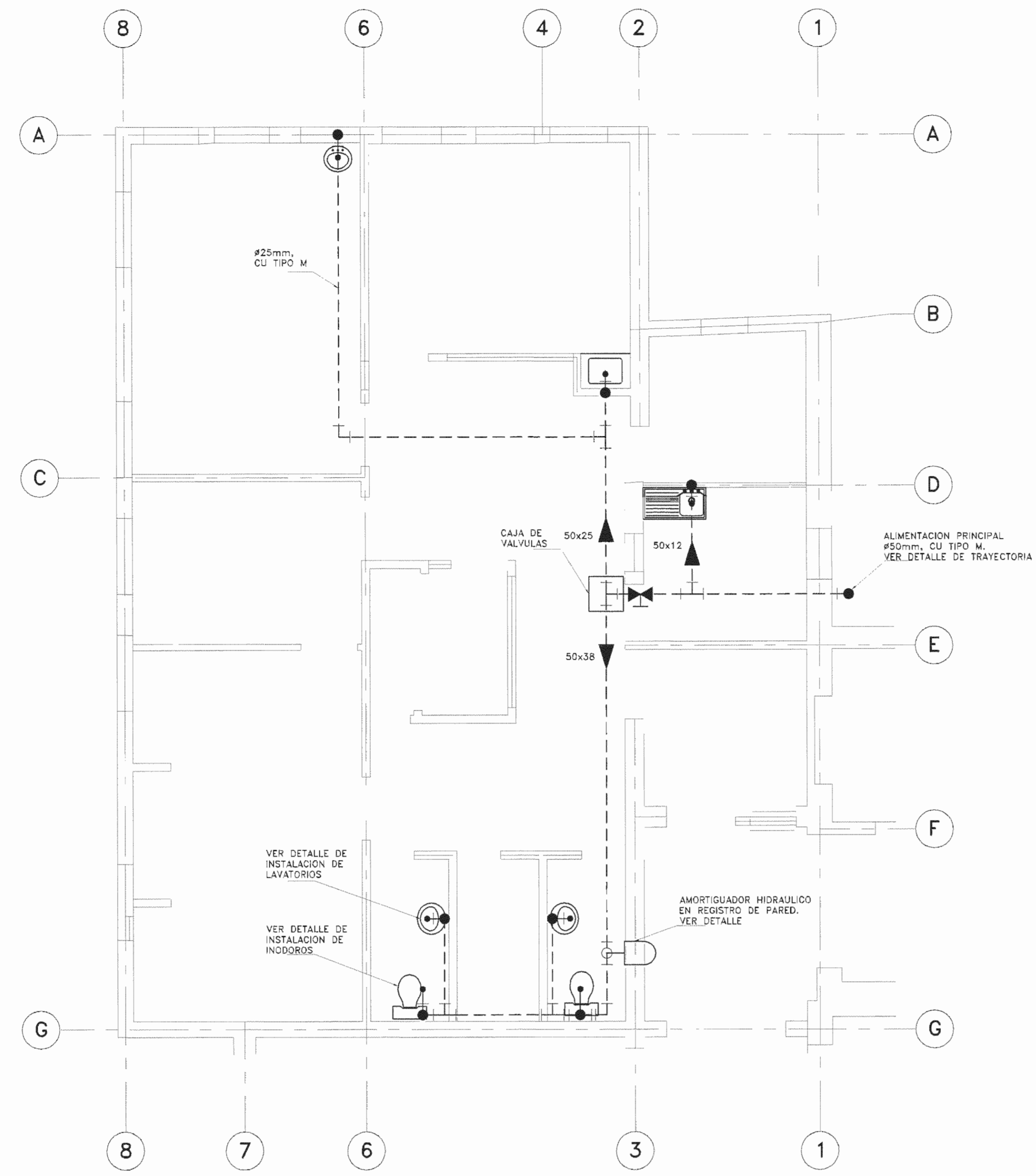
PROFESIONAL RESPONSABLE DE DISEÑO: ING. VÍCTOR PÉREZ PORTA
FIRMA: [Firma] N° DE REG: IP-10841

PROFESIONAL RESPONSABLE DE DIRECCIÓN TÉCNICA: LAURA MENDEZ SOLIS
FIRMA: [Firma] N° DE REG: A-9775

INFORMACIÓN REGISTRO PÚBLICO
FOJO REAL: 131101-000 | PLANO: SI-098115-1980
ÁREA SEGÚN REGISTRO: 5ha0171.69m²

CONTENIDO:
- PLANTA ELECTRICA CABLEADO ESTRUCTURADO
- PLANTA ELECTRICA AIRE ACONDICIONADO
- DETALLES
- NOTAS Y SIMBOLOGIA

ESCALA INDICADA | FECHA DICIEMBRE 2008 | LAMINA E-09 / E-08



PLANTA MECANICA AGUA POTABLE
ESCALA 1:50
NEUROLOGIA (DA) MEC-01.DWG

SIMBOLOGIA AGUA POTABLE

	TUBERIA PARA AGUA POTABLE.
	TANQUE DE AGUA CALIENTE.
	TANQUE HIDRONEUMATICO
	TUBERIA DE SUMINISTRO DE AGUA CALIENTE.
	CODO 90°.
	TEE SUBIENDO.
	TEE BAJANDO.
	PREVISTA DE AGUA PARA PIEZA SANITARIA.
	TEE.
	CODO 45°.
	CODO SUBIENDO.
	VALVULAS: VB (DE BOLA), VC (DE COMPUERTA).
	VALVULA DE RETENCION.
	CODO BAJANDO.
	VALVULA EN CAJA DE REGISTRO.
	LLAVE DE RIEGO EN PEDESTAL DE CONCRETO.
	UNION FLEXIBLE.
	REDUCCION
	AMORTIGUADOR DEL CHOQUE HIDRAULICO IGUAL O SIMILAR A LA SERIE Z-1700 DE ZURN, TAMAÑO #200 CONSTRUIDO EN SU TOTALIDAD DE ACERO INOXIDABLE CON RESORTE TIPICO ACORDEON INTERNO O SIMILAR APROBADO, INSTALADO SEGUN DETALLE.

NEUROLOGIA (DA) ME-N001.DWG

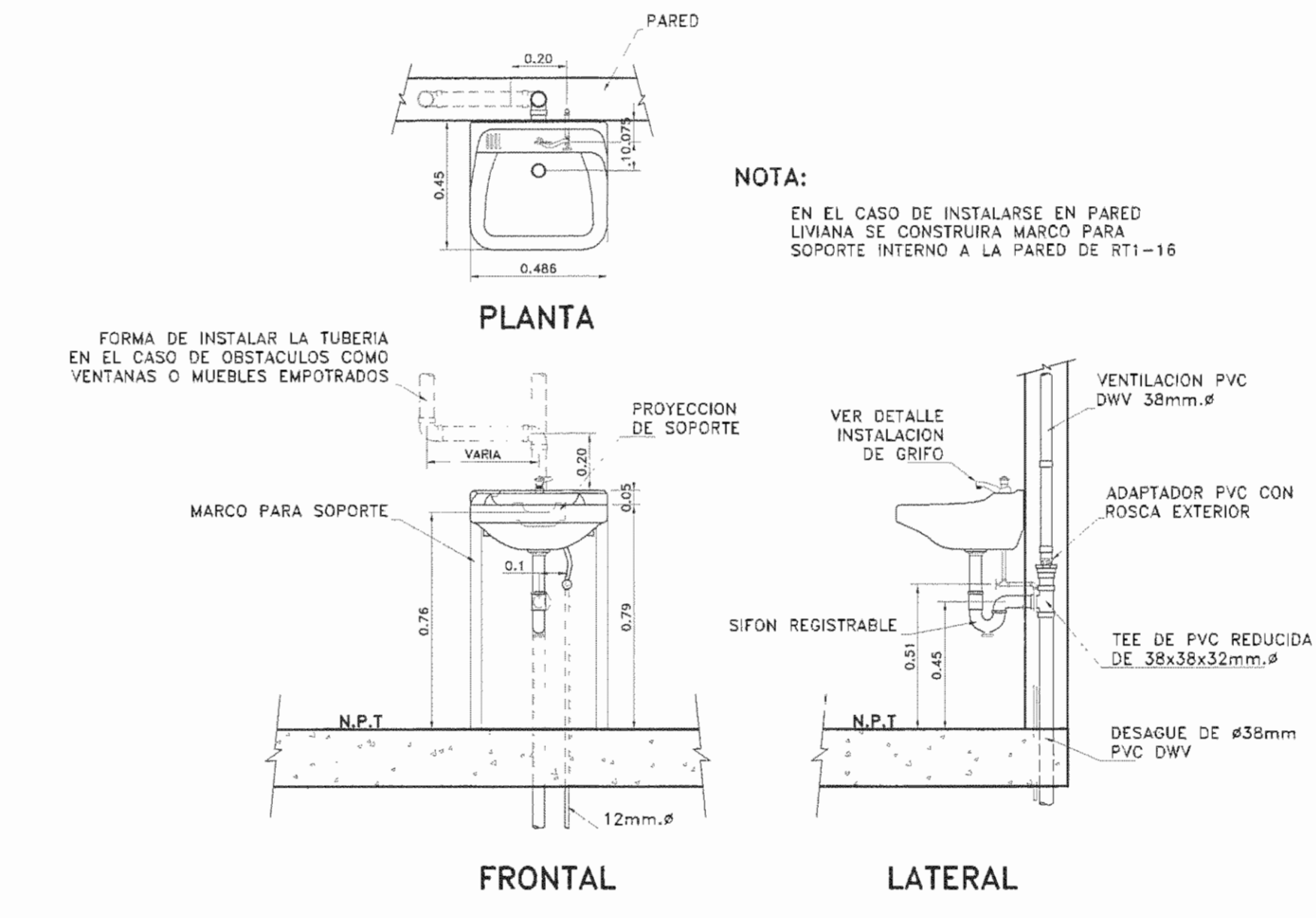
NOTAS:

- TODA LA TUBERIA VAJA ENTERRADA EXCEPTO DONDE SE INDICA LO CONTRARIO.
- DIAMETROS NOMINALES INDICADOS EN mm.
- LOS SISTEMAS SE PROBARAN HIDROESTATICAMENTE A 690 kPa (100 PSI) DURANTE CUATRO HORAS MINIMO.
- EL CONTRATISTA DEBE FAMILIARIZARSE CON LOS PLANOS, LAS ESPECIFICACIONES Y LAS ACLARACIONES DEL PROYECTO. NO SE ACEPTARAN RECLAMOS ALGUNOS EN CUALQUIERA DE LOS SISTEMAS POR IGNORANCIA DE LOS MISMOS.
- EL SISTEMA DEBE DESINFECTARSE PREVIO A SU PUESTA EN OPERACION.
- LAS ALIMENTACIONES A MUEBLES FIJOS SE REGIRA POR EL SIGUIENTE CRITERIO:

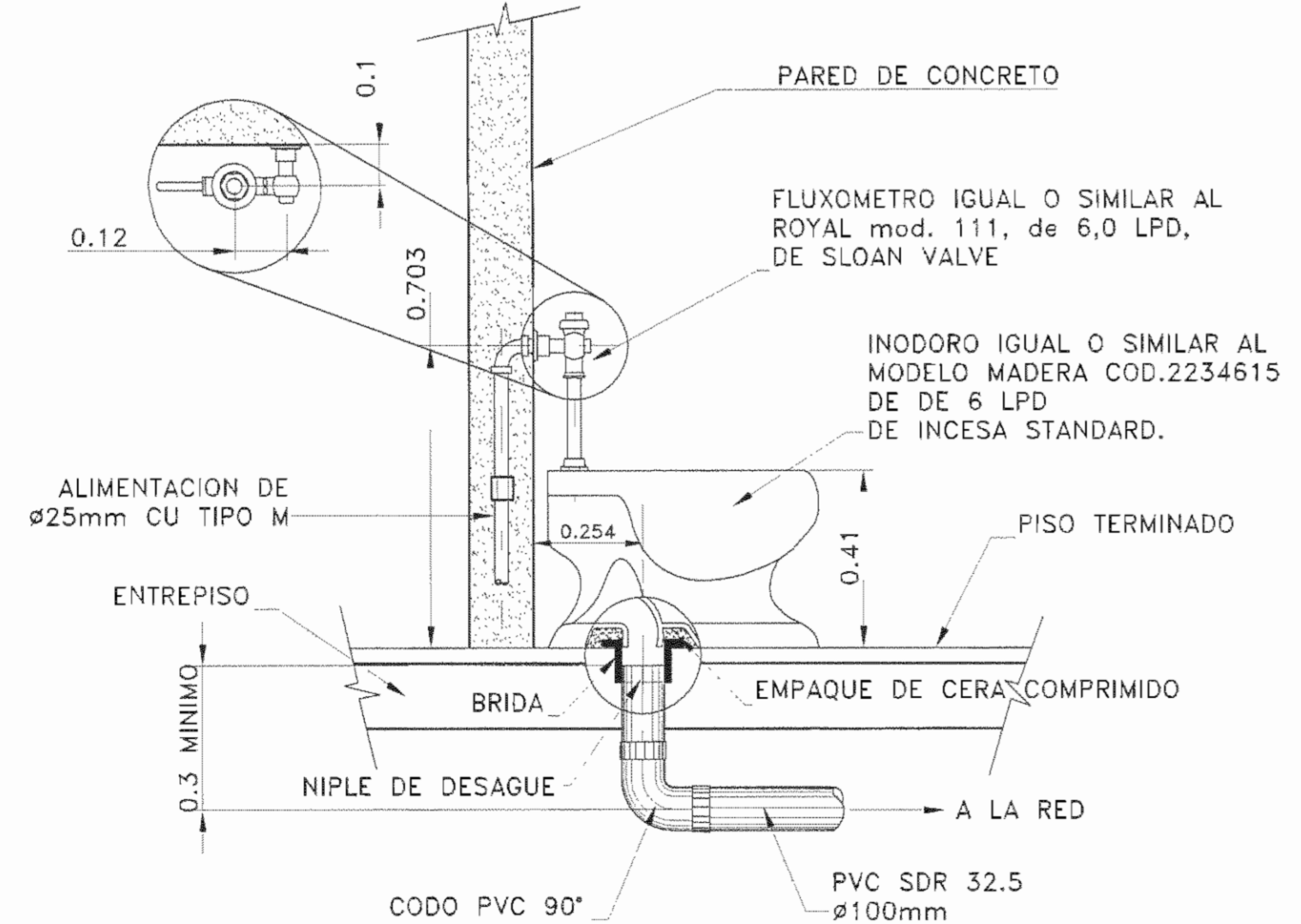
TIPO DE MUEBLE	DIAMETRO NOMINAL
PILETA	12mm.
LAVATORIO	12mm.
INODORO C/FLUX	25mm.
ASEO	12mm.
DUCHA	12mm.
TINA	12mm.
MINGITORIO	18mm.

- EL CONTRATISTA DEBE REALIZAR LA INSTALACION MECANICA EN ESTA EDIFICACION CUMPLIENDO EL CODIGO DE INSTALACIONES HIDRAULICAS Y SANITARIAS EN EDIFICACIONES, EMITIDO POR EL COLEGIO DE INGENIEROS Y ARQUITECTOS DE COSTA RICA Y LAS ESPECIFICACIONES MECANICAS DEL PROYECTO, EN CASO DE CRITERIOS DIVERGENTES SE TOMARA EL MAS Estricto.

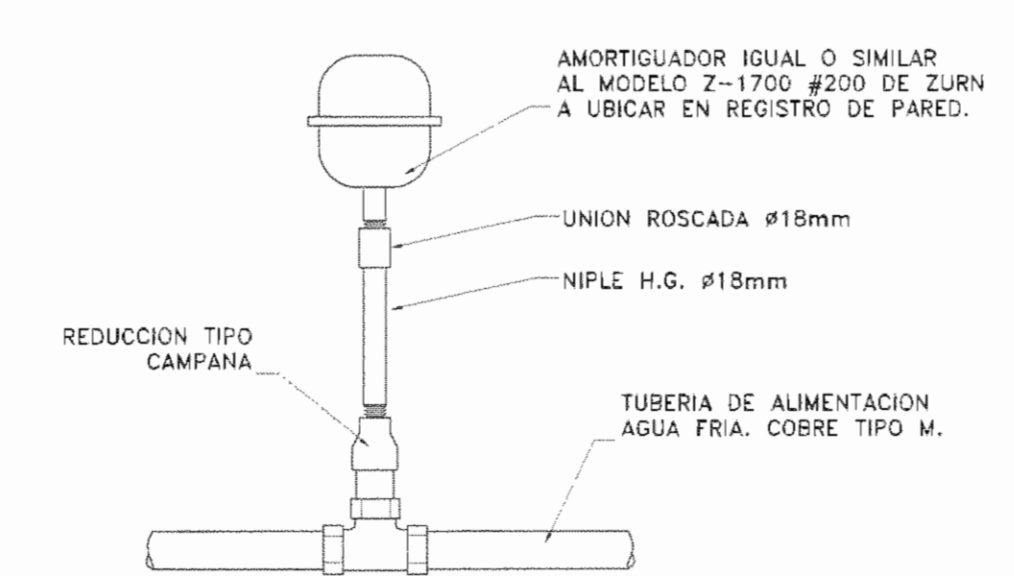
NEUROLOGIA (DA) ME-N001.DWG



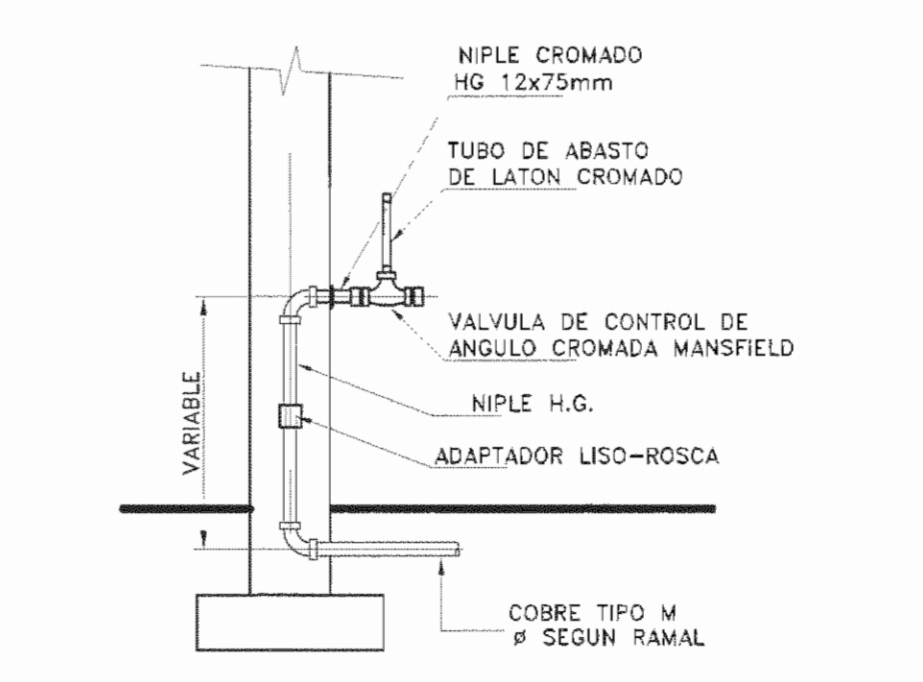
DET. TÍPICO INSTALACION MECANICA DE LAVATORIOS
ESCALA 1:20
NEUROLOGIA (DA) ME-DE05.DWG



DET. INSTALACION TIPICA DE INODOROS
ESCALA 1:15
NEUROLOGIA (DA) ME-DE02.DWG



DETALLE INSTALACION AMORTIGUADOR DE CHOQUE HIDRAULICO
ESCALA 1:5
NEUROLOGIA (DA) ME-DE03.DWG



DETALLE TUBERIA DE ABASTO
ESCALA 1:10
NEUROLOGIA (DA) ME-DE04.DWG

APROBACION COMISION REVISORA DE PERMISOS DE CONSTRUCCION

PROYECTO: REMODELACION SERVICIO DE NEUROLOGIA

PROPIETARIO: C.C.S.S.

PROVINCIA: SAN JOSE CANTON: SAN JOSE DISTRITO: HOSPITAL

ARQ. LAURA MENDEZ SOLIS

OPERADOR DE AUTOCAD NOMBRE: LEANA MORUA CHINCHILLA

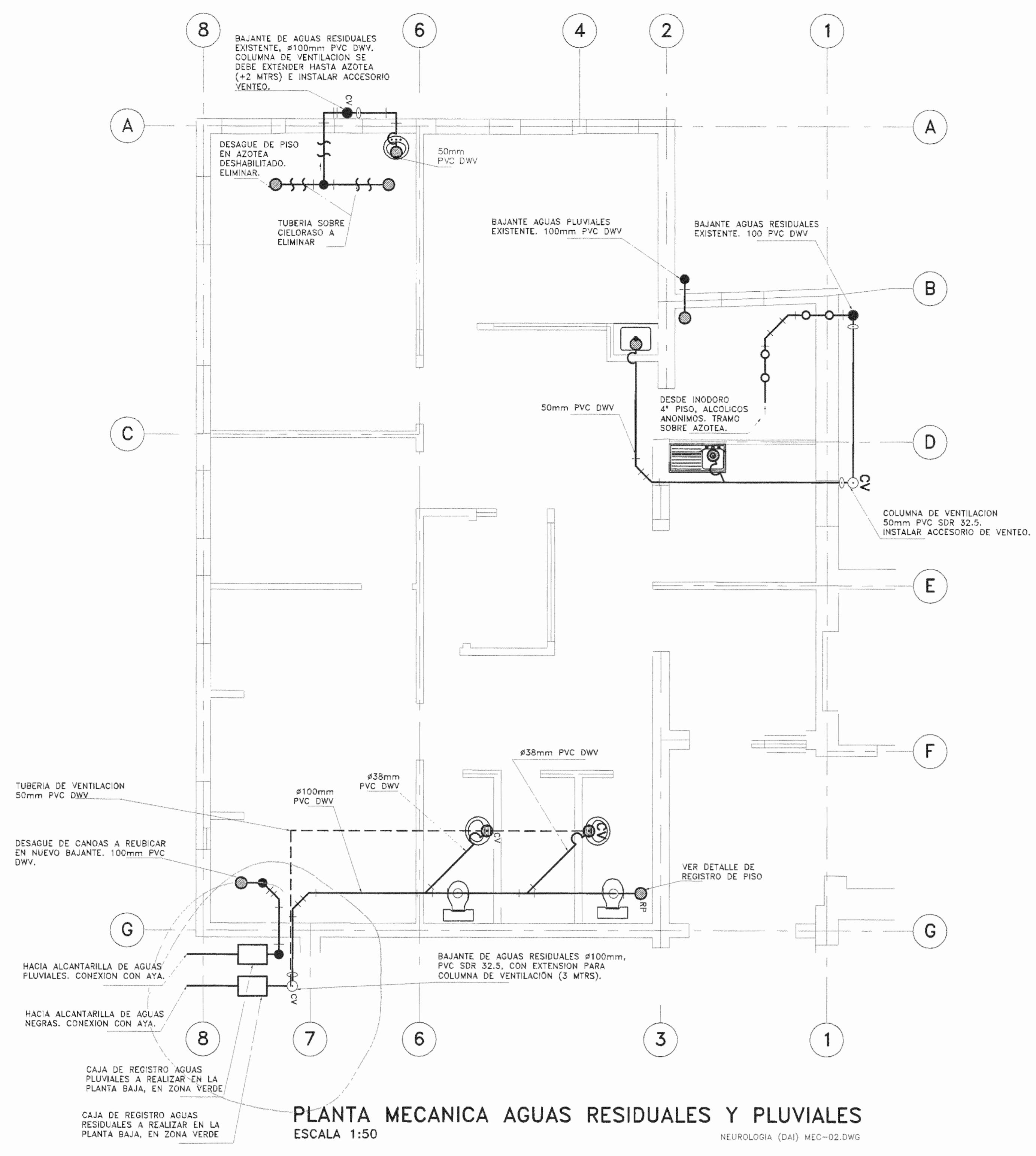
PROFESIONAL RESPONSABLE DE DISEÑO: NOMBRE: DAVID MADRIGAL BENAVIDES FIRMA: [Signature] Nº DE REG: IM-16589

PROFESIONAL RESPONSABLE DE DIRECCION TECNICA: NOMBRE: LAURA MENDEZ SOLIS Nº DE REG: A-9775

INFORMACION REGISTRO PUBLICO FOLIO REAL: 131101-000 PLANO: SI-050152-1980 AREA SEGUN REGISTRO: 5h3171.69m²

CONTENIDO: -PLANTA MECANICA AGUA POTABLE -DETALLES -NOTAS Y SIMBOLOGIA

ESCALA INDICADA: FECHA: DICIEMBRE 2008 LAMINA: M-01/M-03



PLANTA MECANICA AGUAS RESIDUALES Y PLUVIALES
ESCALA 1:50
NEUROLOGIA (DAI) MEC-02.DWG

SIMBOLOGIA AGUAS NEGRAS

—	TUBERIA PARA AGUAS NEGRAS RED NUEVA A CONSTRUIR.
- - -	TUBERIA DE VENTILACION SANITARIA.
RPE	REGISTRO DE PISO.
GR	GRADIENTE DE TUBERIA.
CR	CAJA DE REGISTRO DE AGUAS NEGRAS CON CONTRATAPA.
45°	CODO 45° SANITARIO.
TE	TEE SANITARIO.
SIFON	SIFON.
YEE	YEE SANITARIO.
YEE	YEE SANITARIO SUBIENDO.
TAPON	TAPON DE REGISTRO.
DOBLE YEE	DOBLE YEE SANITARIO CON TAPON DE REGISTRO.
DOBLE YEE	DOBLE YEE SANITARIO SUBIENDO.
DP	DRENAJE DE PISO.
CV	COLUMNA DE VENTILACION.
→	TUBERIA DE AGUAS NEGRAS EXISTENTE A CONSERVAR.
→	TUBERIA DE AGUAS NEGRAS EXISTENTE A ELIMINAR.
REJILLA	REJILLA PARA SALIDA DE VENTILACION SANITARIA.

DIMENSIONES INTERNAS DE CAJAS DE REGISTRO EN FUNCION DE DIAMETRO

DIAMETRO MAYOR DE TUBERIA EN mm.	DIMENSIONES cm			NUMERO DE RAMALES
	LARGO	ANCHO	PROFUNDIDAD MINIMA	
75.00	40.00	40.00	15.00	1.00
100.00	40.00	40.00	20.00	
150.00	45.00	45.00	30.00	
200.00	50.00	50.00	40.00	
250.00	55.00	55.00	50.00	
75.00	47.50	47.50	15.00	2 O MAS
100.00	50.00	50.00	20.00	
150.00	55.00	55.00	30.00	
200.00	60.00	60.00	40.00	
250.00	65.00	65.00	50.00	

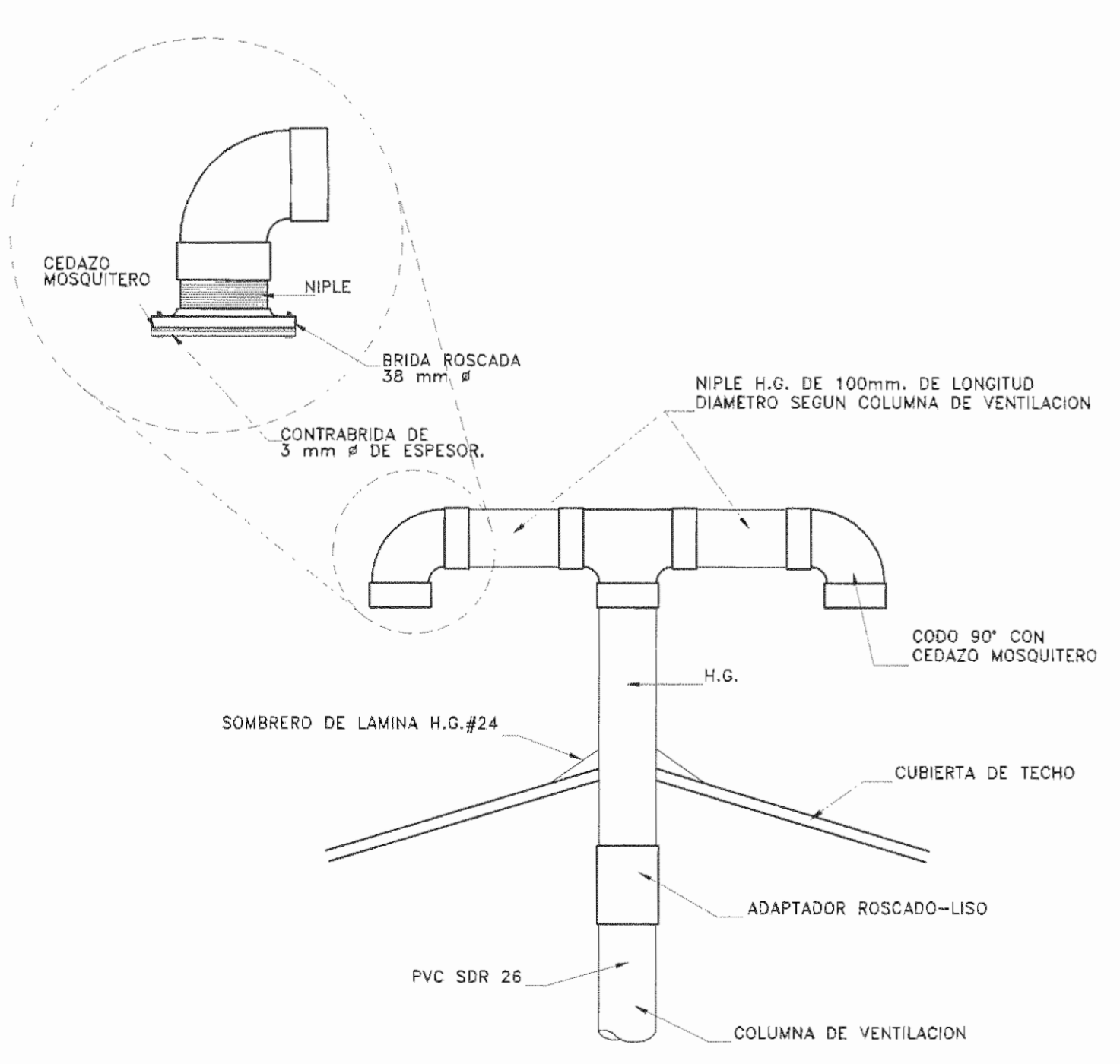
DIMENSIONES DE CAJAS DE REGISTRO EN FUNCION DE LA PROFUNDIDAD

PROFUNDIDAD	LARGO	ANCHO
45 O MENOS	50.00	35.00
60.00	50.00	40.00
90.00	65.00	50.00
1.20 MAXIMO	60.00	65.00
120 O MAS	CONSTRUIR POZO	

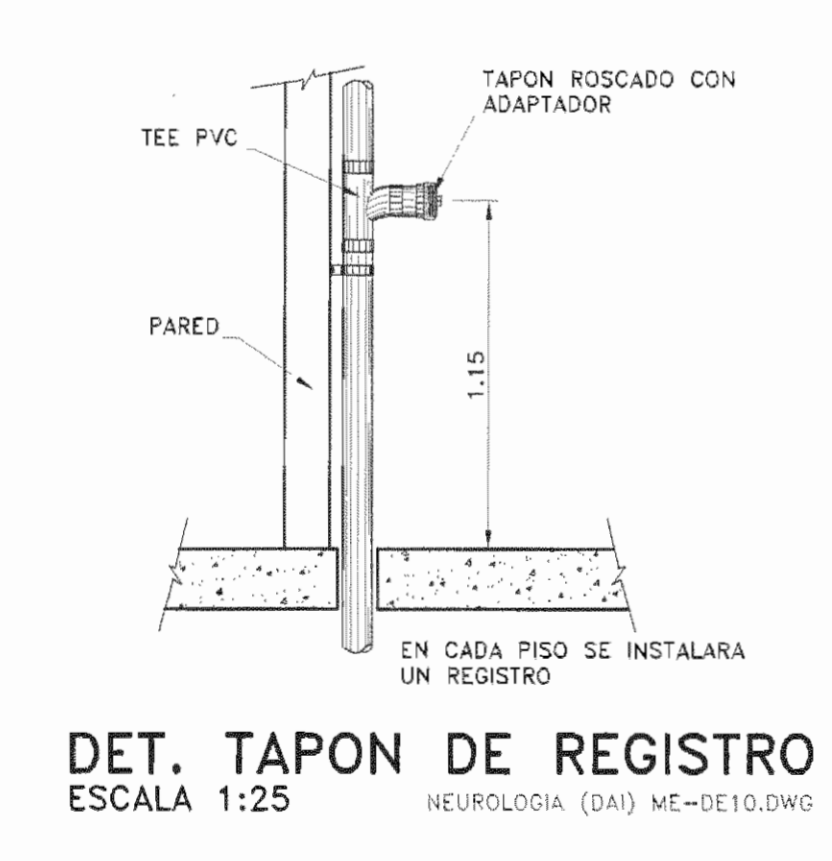
- NOTAS:**
- TANTO LA TUBERIA COMO LOS ACCESORIOS SERAN DE PVC SDR 26. A MENOS QUE SE INDIQUE LO CONTRARIO.
 - EL TENDIDO DE LA RED DE EVACUACION SANITARIA SE REALIZARA DE ACUERDO AL SIGUIENTE CRITERIO:
- | DIAMETRO (mm) | PENDIENTE MINIMA (%) |
|---------------|----------------------|
| 75 Y MENORES | 2 |
| 100-150 | 1.5 |
| >150 | 1 |
- NO SE ACEPTA EL TERMOFORMADO DE NINGUN ELEMENTO EN LA RED.
 - CUANDO UNA TUBERIA VIAJE SUSPENDIDA LLEVARA SOPORTES ESPACIADOS DE ACUERDO AL SIGUIENTE CRITERIO:

DIAMETRO (mm)	DISTANCIA ENTRE SOPORTES (m)
38	1.50
50	1.80
75	2.10
100	2.40
150	3.00

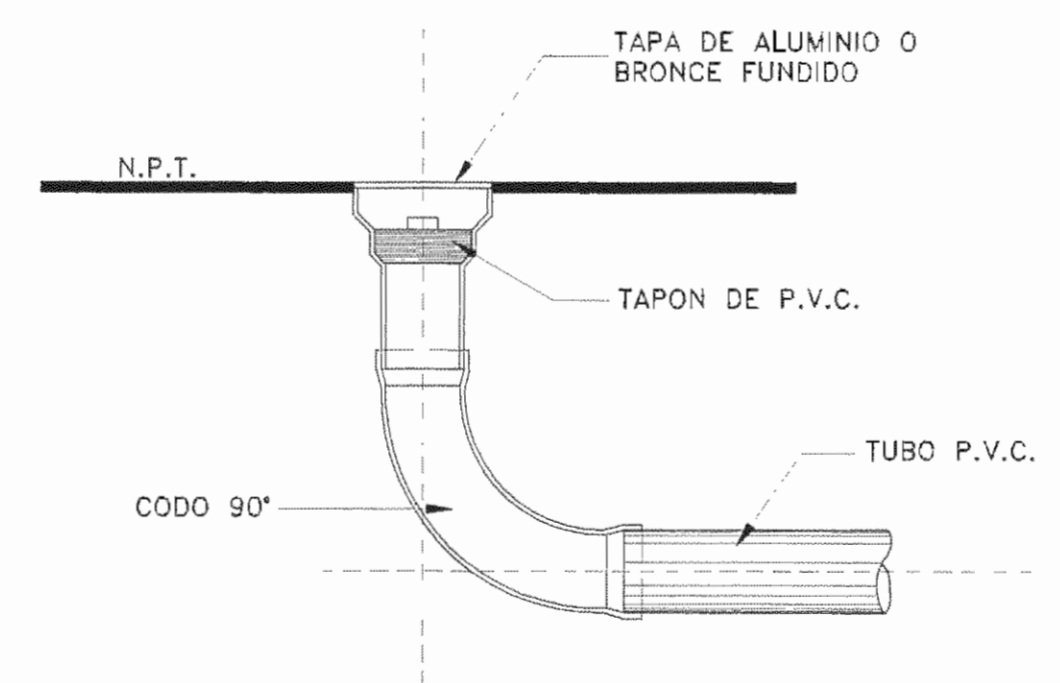
- LAS DIMENSIONES DE LAS CAJAS DE REGISTRO SERAN DE ACUERDO A LO INDICADO EN LAS TABLAS ANEXAS.
 - LOS DIAMETROS DE DESCARGA MINIMOS SERAN LOS SIGUIENTES:
- | MUEBLE SANITARIO | DIAMETRO NOMINAL MINIMO (mm) |
|-------------------|------------------------------|
| PILETAS | 50 |
| ASEOS | 50 |
| LAVATORIOS | 38 MAXIMO DESARROLLO 4m. |
| INODOROS | 100 |
| MINGITORIOS | 50 |
| REGISTROS DE PISO | 50 |
| DUCHAS | 50 |
- EL CONTRATISTA INSTALARA REGISTROS A CADA 10 m. MAXIMO, AUNQUE NO SE INDIQUE EN PLANOS.
 - TODA LA RED DE VENTILACIONES LLEVARA UNA INCLINACION NO MENOR AL 0.5 %, HACIA LOS BAJANTES QUE VENTILA.
 - NO SE ACEPTARA SOPORTAR TUBERIAS CON ALAMBRE EN NINGUN CASO.
 - EN TODO MOMENTO EL CONTRATISTA DEBE RESPETAR EL DETALLE TIPICO DE INSTALACION DE TUBERIAS PARA LA EVACUACION DE AGUAS NEGRAS.



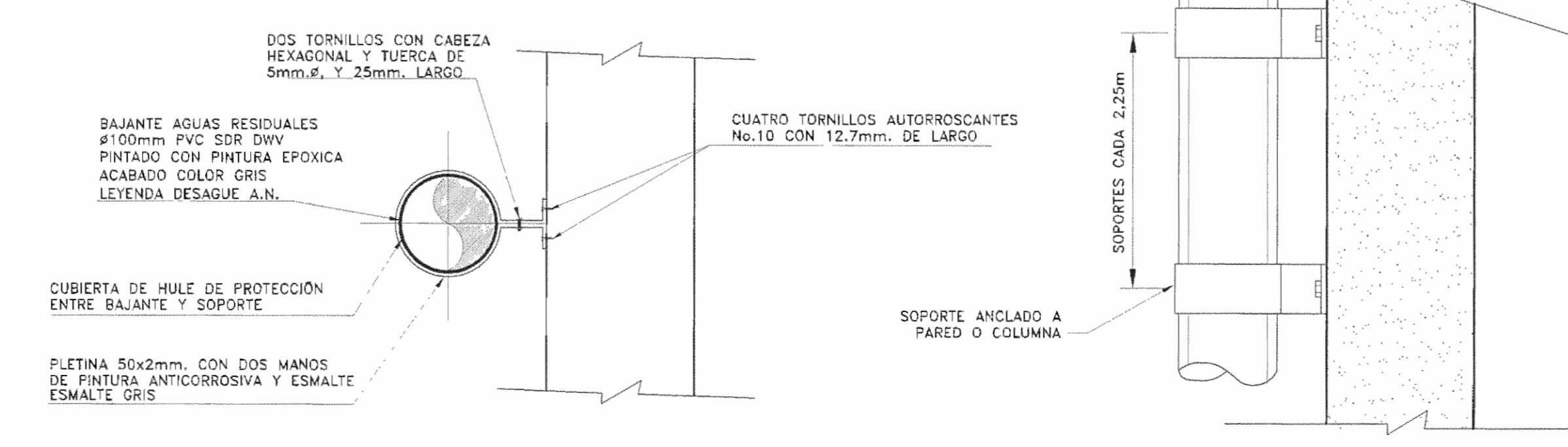
DETALLE TIPICO PARA SALIDA COLUMNA DE VENTILACION
ESCALA 1:5
NEUROLOGIA (DAI) ME-DE07.DWG



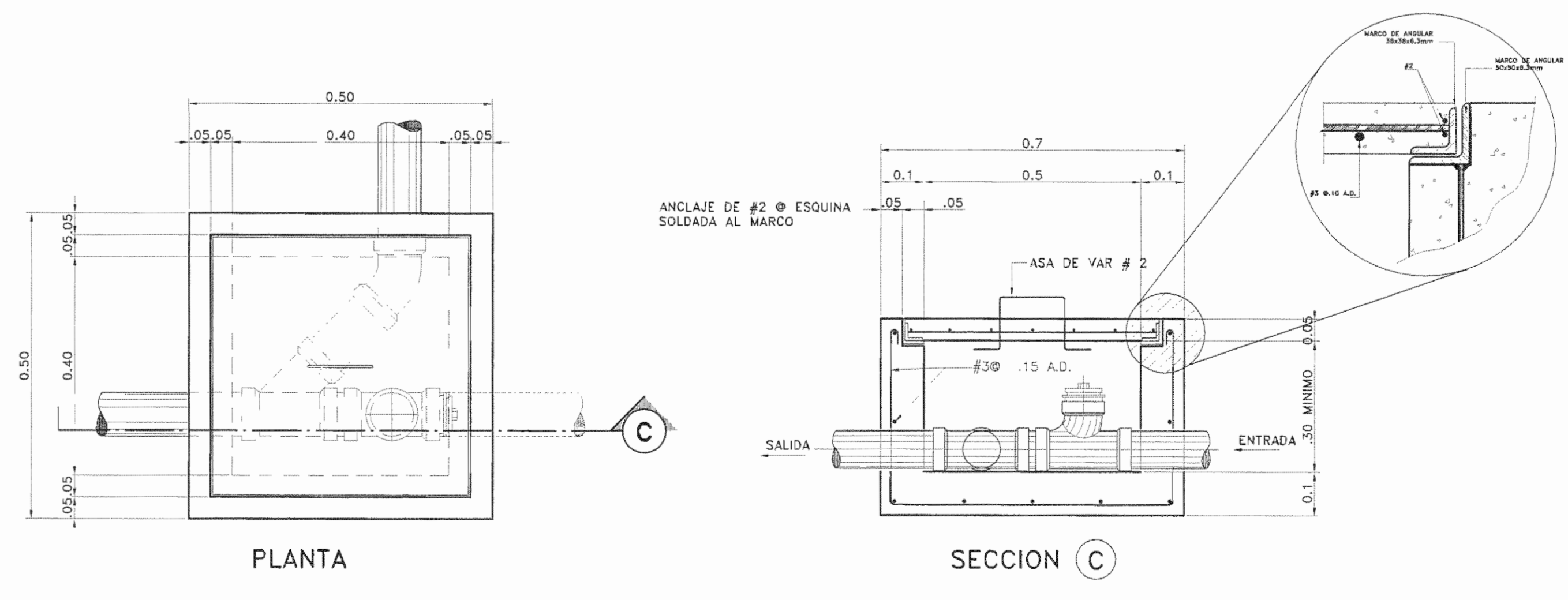
DET. TAPON DE REGISTRO
ESCALA 1:25
NEUROLOGIA (DAI) ME-DE08.DWG



DETALLE REGISTRO DE PISO SIN ESCALA
NEUROLOGIA (DAI) ME-DE08.DWG



DETALLE SOPORTE PARA BAJANTE
ESCALA 1:5
NEUROLOGIA (DAI) ME-DE09.DWG



DETALLE CAJA DE REGISTRO
ESCALA 1:10
NEUROLOGIA (DAI) ME-DE06.DWG

APROBACION COMISION REVISORA DE PERMISOS DE CONSTRUCCION

PROYECTO: REMODELACION SERVICIO DE NEUROLOGIA

PROPIETARIO: C.C.S.S.

PROVINCIA SAN JOSE CANTON SAN JOSE DISTRITO HOSPITAL

ARQ. LAURA MENDEZ SOLIS

OPERADOR DE AUTOCAD NOMBRE: LEANA MORUA CHINCHILLA

PROFESIONAL RESPONSABLE DE DISEÑO: NOMBRE: DAVID MADRIGAL BENAVIDES FIRMA: [Firma] N° DE REG: IM-16589

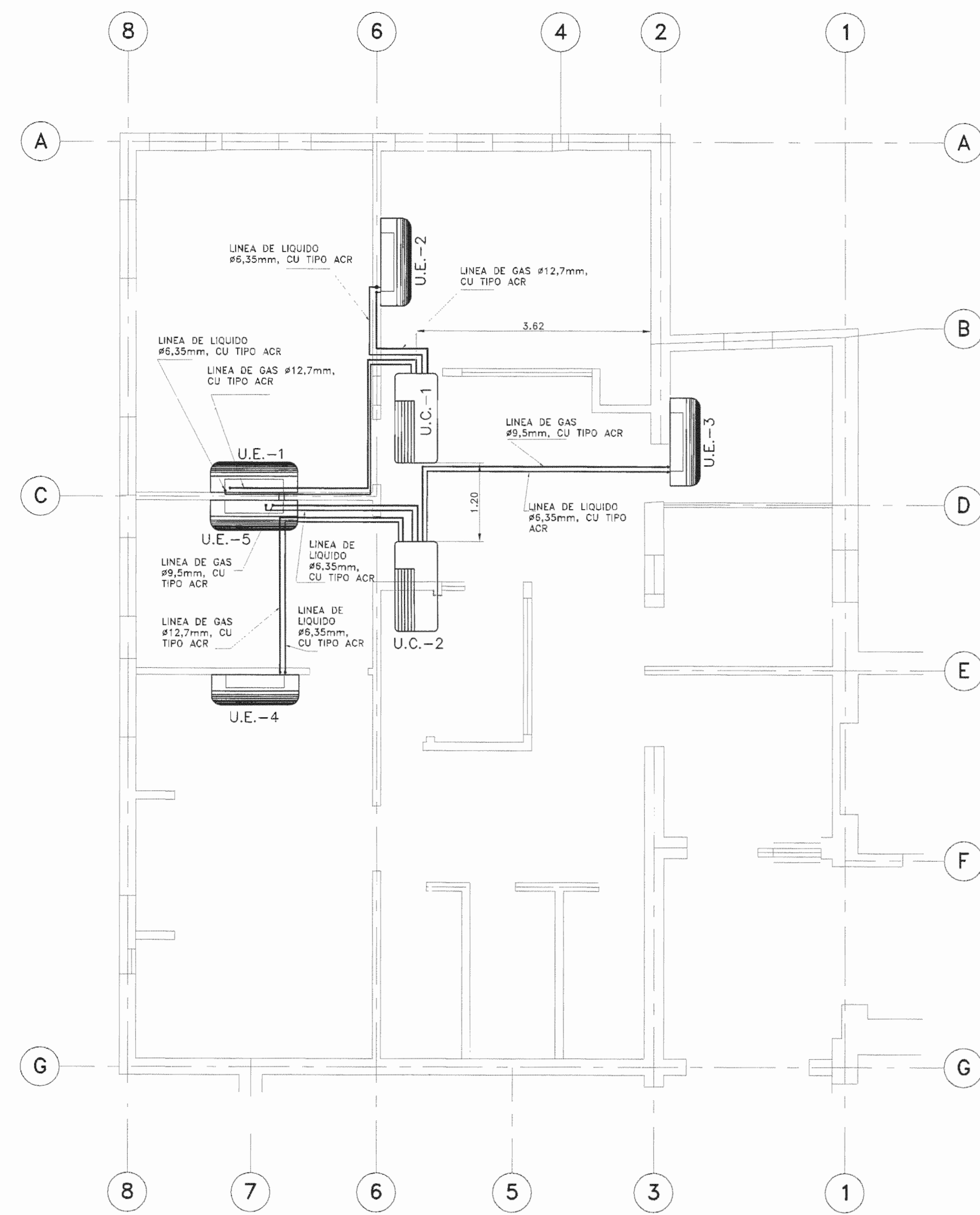
PROFESIONAL RESPONSABLE DE DIRECCION TECNICA: NOMBRE: LAURA MENDEZ SOLIS FIRMA: [Firma] N° DE REG: A-9775

INFORMACION REGISTRO PUBLICO POLO REAL 131311-000 PLANO: SI-020102-1900

AREA SEGUN REGISTRO: 5ha3171.69m²

CONTENIDO:
- PLANTA MECANICA AGUAS RESIDUALES Y PLUVIALES
- DETALLES
- NOTAS Y SIMBOLOGIA

ESCALA INDICADA FECHA DICIEMBRE 2008 LAMINA N° 02 M-08



PLANTA MECANICA AIRE ACONDICIONADO
ESCALA 1:50

DESCRIPCION DE LAS UNIDADES EVAPORADORAS
SISTEMA MULTI-SPLIT

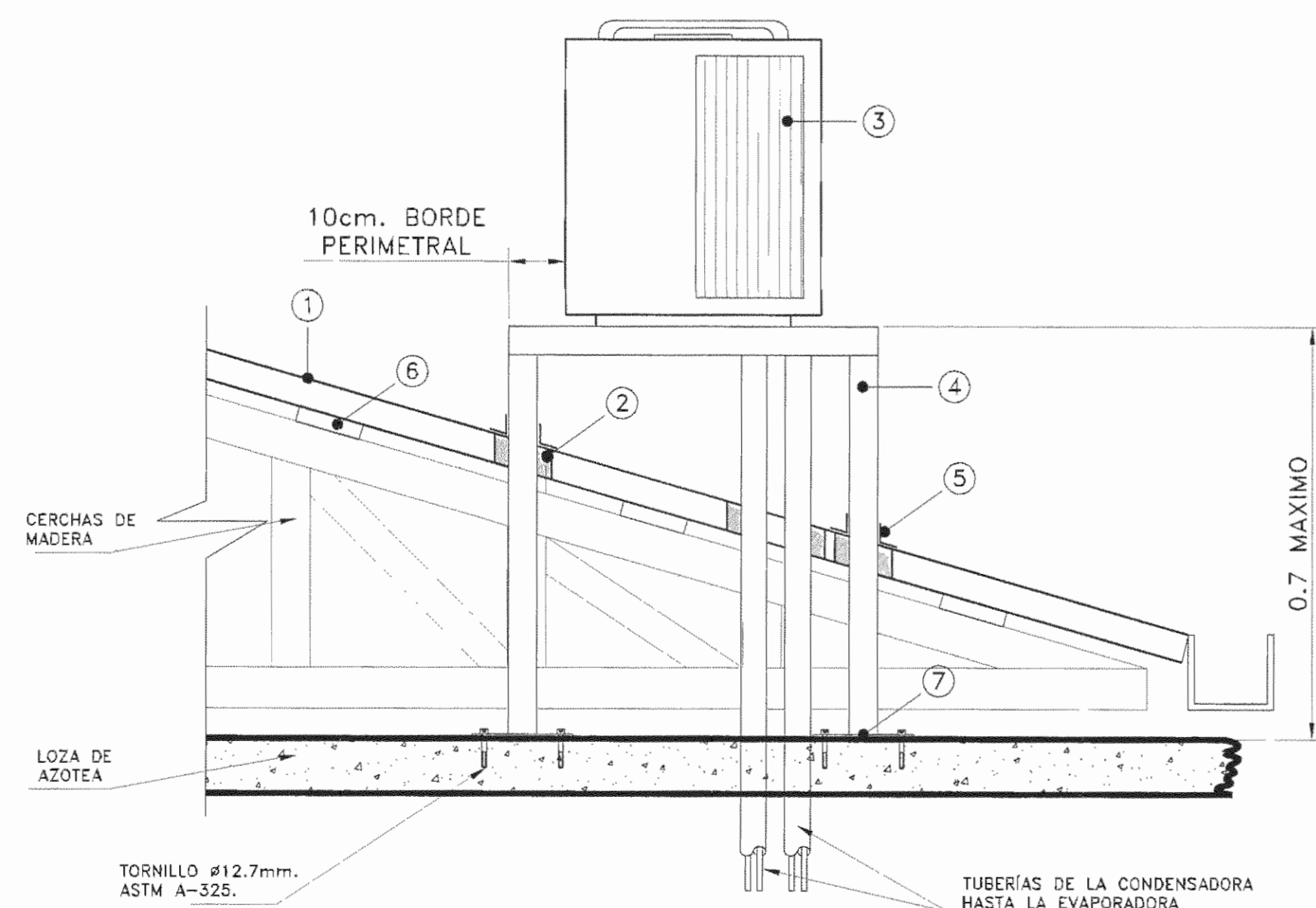
RECINTO	LABORATORIO #1	LABORATORIO #2	LABORATORIO PACIENTES	SALA DE REUNIONES	OFICINA JEFAURA
DATOS TECNICOS	UE-1	UE-2	UE-3	UE-4	UE-5
Modelo	MCWS12K1	MCWS12K1	MCWS09K1	MCWS18K1	MCWS09K1
Fabricante	TRANE	TRANE	TRANE	TRANE	TRANE
Carga termica btu/h	11.704,0	9.157,0	6.895,0	17.836,0	7.020,0
Carga KW	3,43	2,68	2,02	5,22	2,06
Capacidad total de unidad	12.000,0	12.000,0	9.000,0	18.000,0	9.000,0
Capacidad kw	3,51	3,51	2,64	5,27	2,64
Voltaje/fase/frec	220/1/60	220/1/60	220/1/60	220/1/60	220/1/60
EER/COP (W/W)	2,65	2,65	2,5	2,55	2,5
Diámetro tubería COBRE TIPO ACR (Líquido/gas) mm	6,3 / 12,7	6,3 / 12,7	6,3 / 9,5	6 / 12	6,3 / 9,5

CE-14(DA)ME-N001.DWG

CARACTERISTICAS DE UNIDADES CONDENSADORAS
SISTEMA MULTI-SPLIT

CARACTERISTICAS	UC-1	UC-2	UC-3
CAPACIDAD TERMICA KW	7,03	10,54	-
VOLTAJE/f/Hz	220/1/60	220/1/60	-
CORRIENTE ELECTRICA TOTAL U.CONDENSADORA (A)	12,4	17,5	-
FABRICANTE DE REFERENCIA	TRANE	TRANE	-
MODELO DE REFERENCIA	TTDS24A10E	TTTS36D10E	-

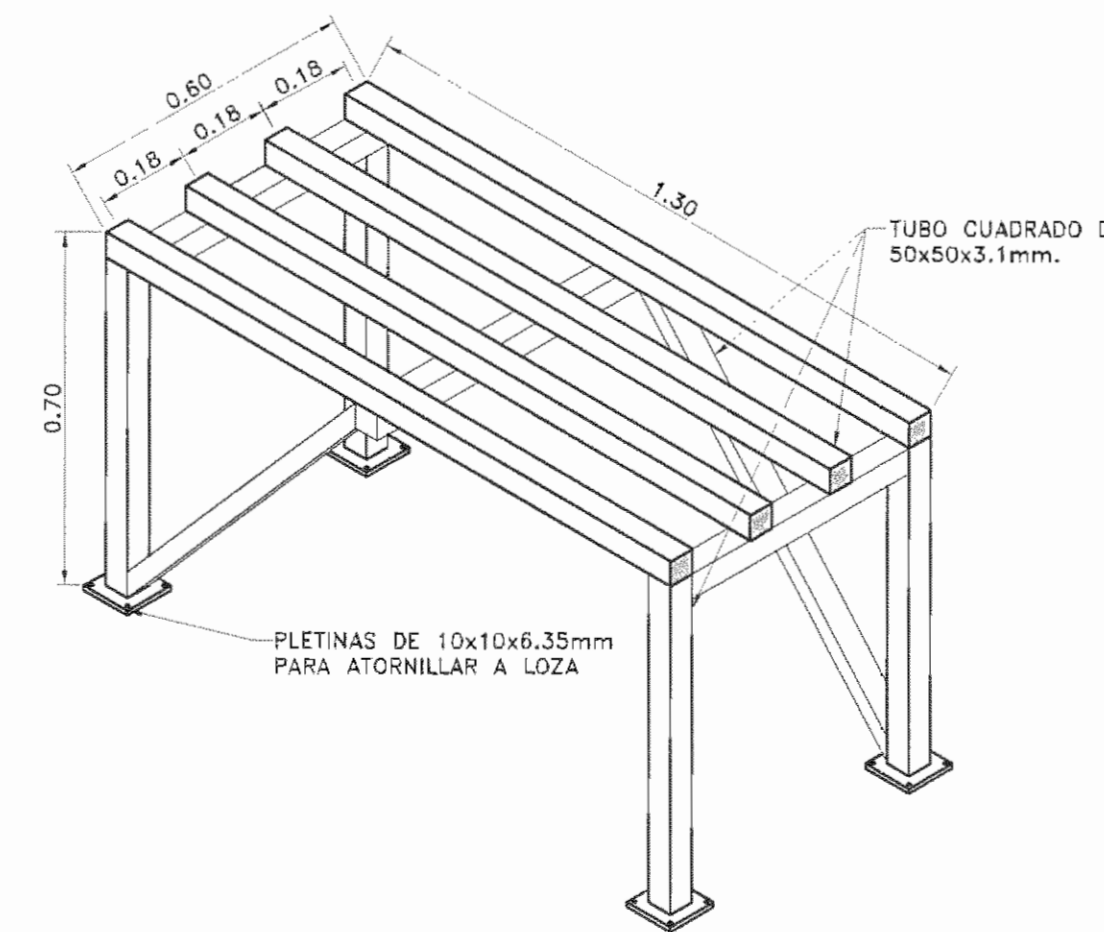
CE-14(DA)ME-N001.DWG



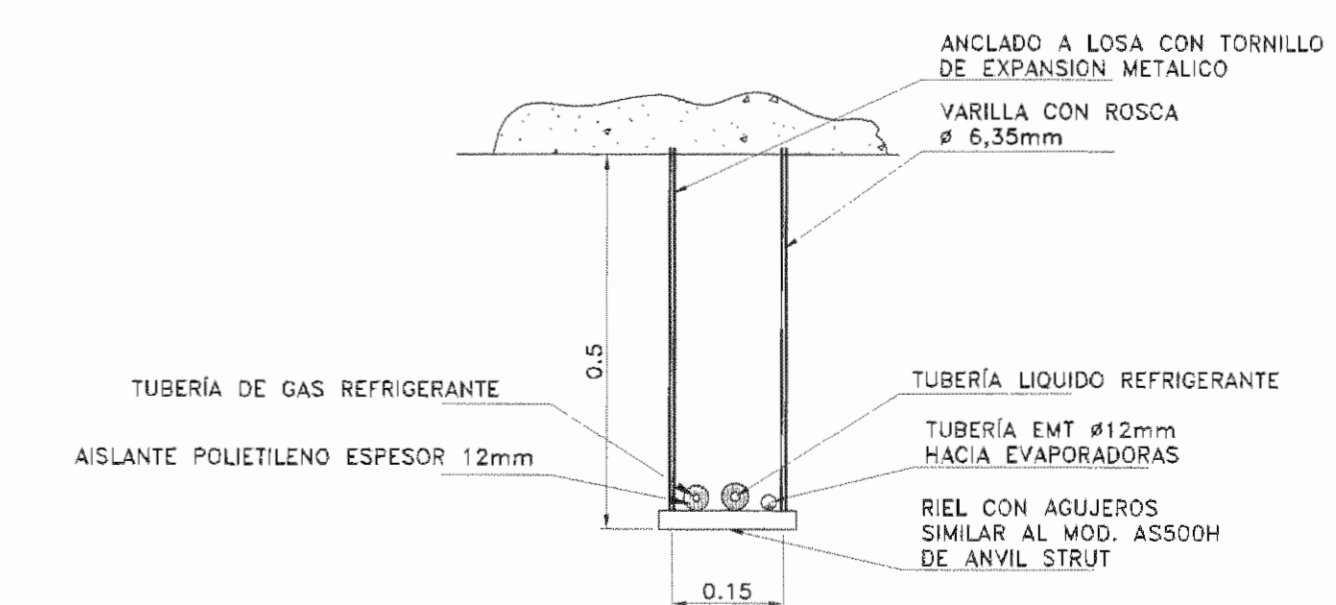
DETALLE INSTALACION DE CONDENSADORES
ESCALA 1:10

LEYENDAS

- 1 CUBIERTA EN LAMINA DE ZINCO
- 2 PASO SELLADO CON POLIURETANO.
- 3 UNIDAD CONDENSADORA.
- 4 ESTRUCTURA DE ANGULARES DE 60X60X3MM CON FODRO EXTERNO DE LAMINA #12 #16 CON CUBIERTAS DE ESMALTE BLANCO SOBRE BASE ANTI-CORROSIVA EN BOMBERO
- 5 BOTASINAS CON SELLO PERIMETRAL PARA EVITAR INFILTRACIONES.
- 6 OLAVADORES.
- 7 FLETNAS DE 10X10X6,35MM



BASE PARA CONDENSADORA
ESCALA 1:10



DETALLE SOPORTE PARA TUBERIAS
ESCALA 1:10

APROBACION COMISION REVISORA DE PERMISOS DE CONSTRUCCION

PROYECTO: REMODELACION SERVICIO DE NEUROLOGIA

PROPIETARIO: C.C.S.S.

PROVINCIA SAN JOSE CANTON SAN JOSE DISTRITO HOSPITAL

ARQ. LAURA MENDEZ SOLIS

OPERADOR DE AUTOCAD NOMBRE: LEANA MOROCHA CHINCHILLA.

PROFESIONAL RESPONSABLE DE DISEÑO:

NOMBRE: DAVID MADRIGAL BENAVIDES

FIRMA: [Signature] DE REG: IMI-16599

PROFESIONAL RESPONSABLE DE DIRECCION TECNICA:

NOMBRE: LAURA MENDEZ SOLIS

FIRMA: [Signature] Nº DE REG: A-9775

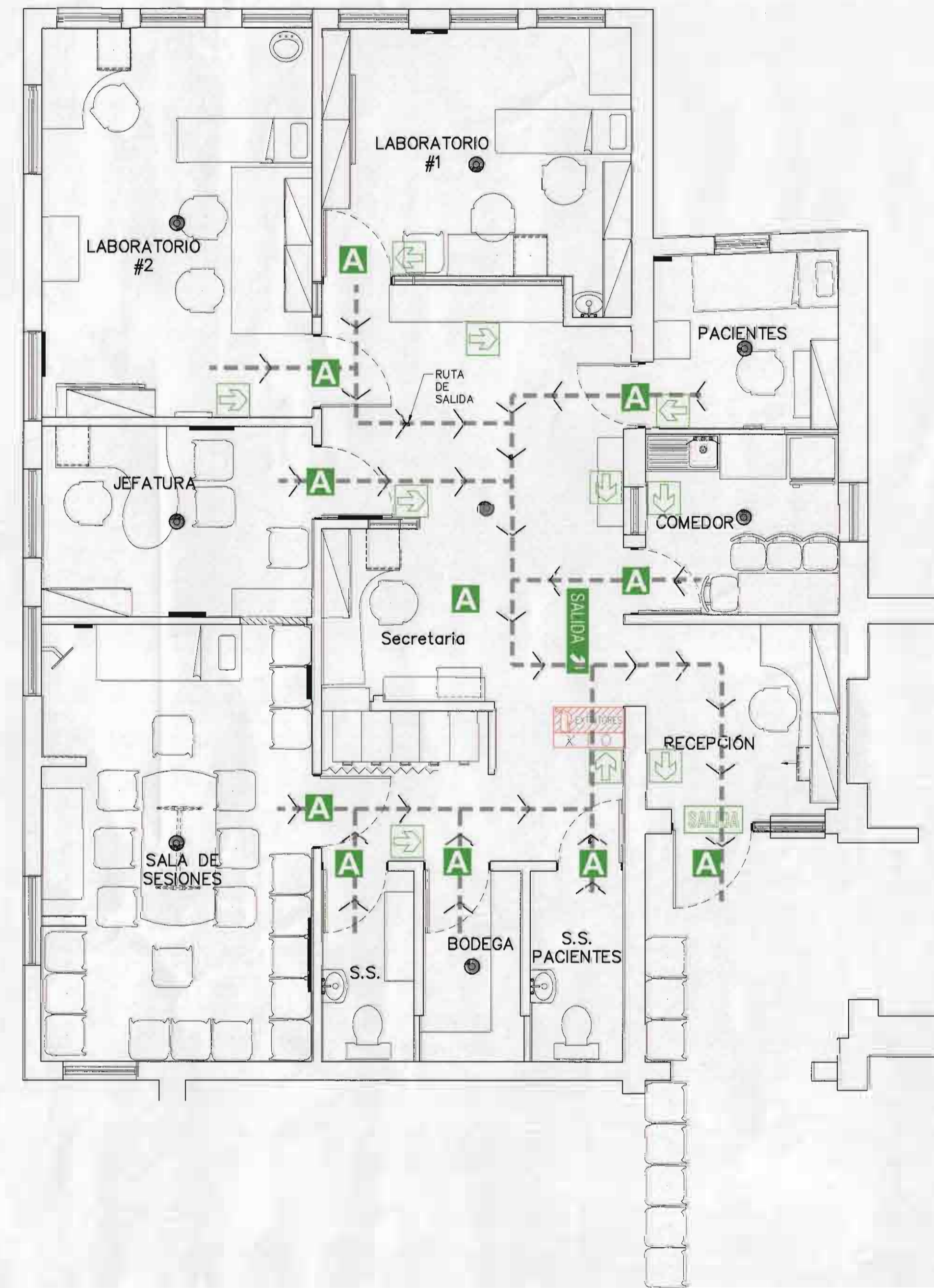
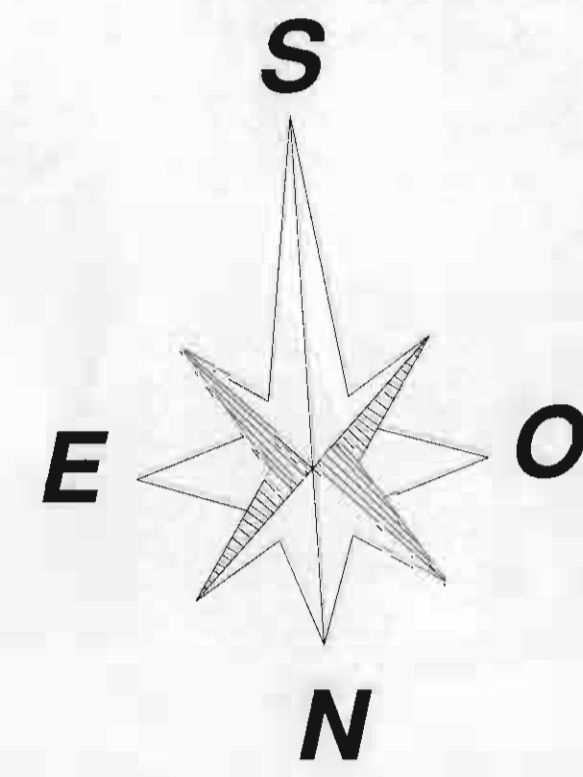
INFORMACION REGISTRO PUBLICO

FOLO REAL 131101-000 PLANO: SI-0399152-1000

AREA SEGUN REGISTRO: 52m²317,66m²?

CONTENIDO:
-PLANTA MECANICA AIRE ACONDICIONADO.
-DETALLES
-NOTAS Y SIMBOLOGIA

ESCALA INDICADA FECHA DICIEMBRE 2006 LAMINA M-03 M-03



SIMBOLOGÍA								
SERIAL	SIMBOLOGIA	PICTOGRAMA	CANTIDAD	TEXTO A INCLUIR EN LA SERIAL	COLOCACION	UBICACION	COLORES	DIMENSIONES
VIAS DE EGRESO			1	Salida (con direccional a 45° o 90° sereno) Por 1 tipo	Celofino	Ver Plano	Fondo verde con letras pictogramas blancas	h: 30cm l: 15cm h: 26.5cm l: 8.5cm h: 31.5cm l: 15.5cm Ver dibujo
			1	Salida	Sobre Acceso Principal			
			10	---	Sifra rastreira	Ver Plano Colocar en los pasillos, en la parte interior, con direccin a los salidas	Fondo verde con flecha blanca	10x10cm
INFORMACION			11	Nombre de cada área (Neurología, Comedor, Área de Pacientes, Laboratorio #1, Laboratorio #2, Jefatura, Secretaria, Sala de Sesiones, Servicio Sanitario, Bodega, Servicio Sanitario de Pacientes)	Celofino	En cada área importante	Fondo azul con letras blancas	30x8cm, altura del texto: 7cm
SEGURIDAD			1	Extintor	Pared (tipo prima)	Arriba del gabinete donde se coloquen los extintores	Fondo rojo con pictograma blanco	20x30cm
DETECTOR DE HUMO			6	---	Celofino	En cada área importante		

PLANTA DE DISTRIBUCIÓN DE ELEMENTOS DE SEGURIDAD OCUPACIONAL

FUTURA UNIDAD DE NEUROLOGÍA - REMODELACIÓN
TERCER PISO - ANTIGUA UNIDAD DEL DENGUE

ESCALA 1:50

APROBACIÓN COMISIÓN REVISORA DE PERMISOS DE CONSTRUCCIÓN

PROYECTO:
REMODELACIÓN DEL ÁREA EN TERCER PISO PARA TRASLADO DEL SERVICIO DE NEUROLOGÍA

PROPIETARIO:
 C.C.S.S.

PROVINCIA SAN JOSE CANTÓN SAN JOSE DISTRITO HOSPITAL

ARQ. LAURA MENDEZ SOLIS

OPERADOR DE AUTOCAD

NOMBRE:
MARIO ALBERTO MATAMOROS MÓRAGA

PROFESIONAL RESPONSABLE DE DISEÑO:
NOMBRE: KAROL CHAVARRIA CORDOBA

FIRMA: N° DE REG: ISL 18470

PROFESIONAL RESPONSABLE DE DIRECCIÓN TÉCNICA:
NOMBRE: LAURA MENDEZ SOLIS

FIRMA: N° DE REG: A-9775

INFORMACIÓN REGISTRO PÚBLICO

FOLIO REAL: 131101-000 | PLANO: SJ-0399152-1980

ÁREA SEGUN REGISTRO: 5ha.3171.69m²

CONTENIDOS:

- PLANTA DE DISTRIBUCIÓN DE ELEMENTOS DE SEGURIDAD OCUPACIONAL
- SIMBOLOGÍA

ESCALA INDICADA: FECHA: Diciembre 2008 LAMINA: SI / ST