

# CONSULTORIOS DE ULTRASONIDO

## SAN JOSE, CENTRAL, HOSPITAL SAN JUAN DE DIOS

Dirección de  
**Arquitectura  
e Ingeniería**



### INDICE GENERAL DE LAMINAS

#### LAMINAS ARQUITECTONICAS

LAMINA INDICE Y PLANTA DE CONJUNTO

PLANTA DE DISTRIBUCION ARQUITECTONICA CON ESTRUCTURAS A DEMOLER,  
PLANTA DE DISTRIBUCION ARQUITECTONICA CON PAREDES A CONSTRUIR Y  
SIMBOLOGIA

PLANTA DE DISTRIBUCION ARQUITECTONICA CON ACOTADO DE PAREDES A  
CONSTRUIR, PLANTA DE DISTRIBUCION ARQUITECTONICA CON ACABADOS EN  
PAREDES Y VENTANAS, SIMBOLOGIAS, TABLAS Y NOTAS

CORTES Y DETALLES DE PUERTAS

PLANTA DE DISTRIBUCION ARQUITECTONICA CON ACABADOS EN PISOS,  
PLANTA DE DISTRIBUCION ARQUITECTONICA CON ACABADOS EN CIELOS Y  
SIMBOLOGIAS

PLANTA DE DISTRIBUCION ARQUITECTONICA CON SEÑALIZACION  
INSTITUCIONAL, PLANTA DE DISTRIBUCION ARQUITECTONICA CON  
SEÑALIZACION DE RUTAS DE EMERGENCIA, SIMBOLOGIAS, DETALLES Y NOTAS

PLANTA DE DISTRIBUCION ARQUITECTONICA CON INDICACION DE M.OBILIARIO  
Y DETALLES DE MOBILIARIO

#### LAMINAS MECANICAS

PLANTA DE DISTRIBUCION MECANICA SISTEMA AGUA POTABLE, SIMBOLOGIA,  
DETALLES, TABLAS Y NOTAS

PLANTA DE DISTRIBUCION MECANICA DE AGUAS SERVIDAS, SIMBOLOGIA Y  
DETALLES

PLANTA DE DISTRIBUCION SISTEMA DE AIRE ACONDICIONADO, TABLAS,  
ELEVACION Y DETALLES

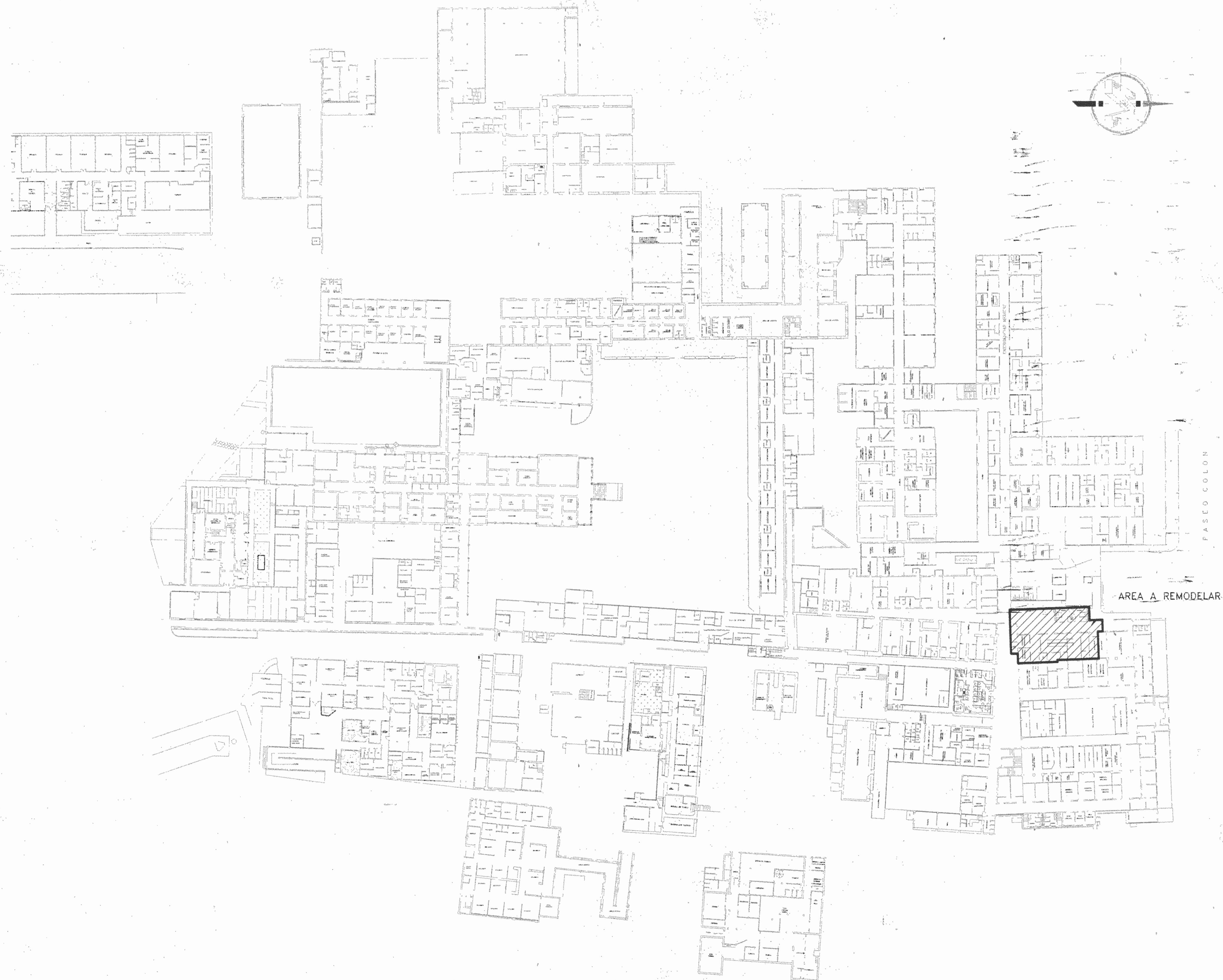
#### LAMINAS ELECTRICAS

PLANTAS DE DISTRIBUCION SISTEMAS DE TOMACORRIENTES, SIMBOLOGIAS,  
TABLEROS Y DIAGRAMA UNIFILAR

PLANTAS DE DISTRIBUCION SISTEMA DE ILUMINACION, PLANTA DE DISTRIBUCION  
SISTEMA DE AIRE ACONDICIONADO Y DUCTERIA, SIMBOLOGIA Y TABLEROS

PLANTA DE DISTRIBUCION SISTEMA DE CABLEADO ESTRUCTURADO, SIMBOLOGIA,  
TABLAS Y DETALLES

DETALLES VARIOS



PLANTA DE DISTRIBUCION ARQUITECTONICA DE CONJUNTO CON LOCALIZACION DEL PROYECTO  
ESCALA 1:500



UBICACION  
ESCALA 1:10000



5				
4				
3				
2				
1				
No.	FECHA	DESCRIPCION	PROF. RESP.	DIBUJADO

#### REVISIONES

OFICINA CENTRAL PARA EL VISADO DE PLANOS DE CONSTRUCCION

PROYECTO:  
**REMODELACION PARA CONSULTORIOS DE ULTRASONIDO HOSPITAL SAN JUAN DE DIOS**

PROPIETARIO:  
**CAJA COSTARRICENSE DE SEGURO SOCIAL**

PROVINCIA	CANTON	DISTRITO
SAN JOSE	CENTRAL	HOSPITAL

Dirección de  
**Arquitectura  
e Ingeniería**

JEFE DEL PROYECTO: ARO. M<sup>o</sup> DEL SOCORRO QUESADA ROJAS

ARQUITECTO: M<sup>o</sup> DEL SOCORRO QUESADA ROJAS, A-15498

ASISTENTE: JULIO CESAR HERNANDEZ G.

DIBUJANTE: JULIO CESAR HERNANDEZ G.

PROFESIONAL RESPONSABLE DEL DISEÑO

NOMBRE ARO. M<sup>o</sup> DEL SOCORRO QUESADA ROJAS

FIRMA # Reg. A-15498

PROFESIONAL RESPONSABLE DIRECCION TECNICA

NOMBRE # Reg.

INFORMACION REGISTRO PUBLICO

PROPIETARIO: CAJA COSTARRICENSE DE SEGURO SOCIAL

# CATASTRO: SJ-399152-80

TOMO: FOLIO: ASIENTO:

CONTENIDO:

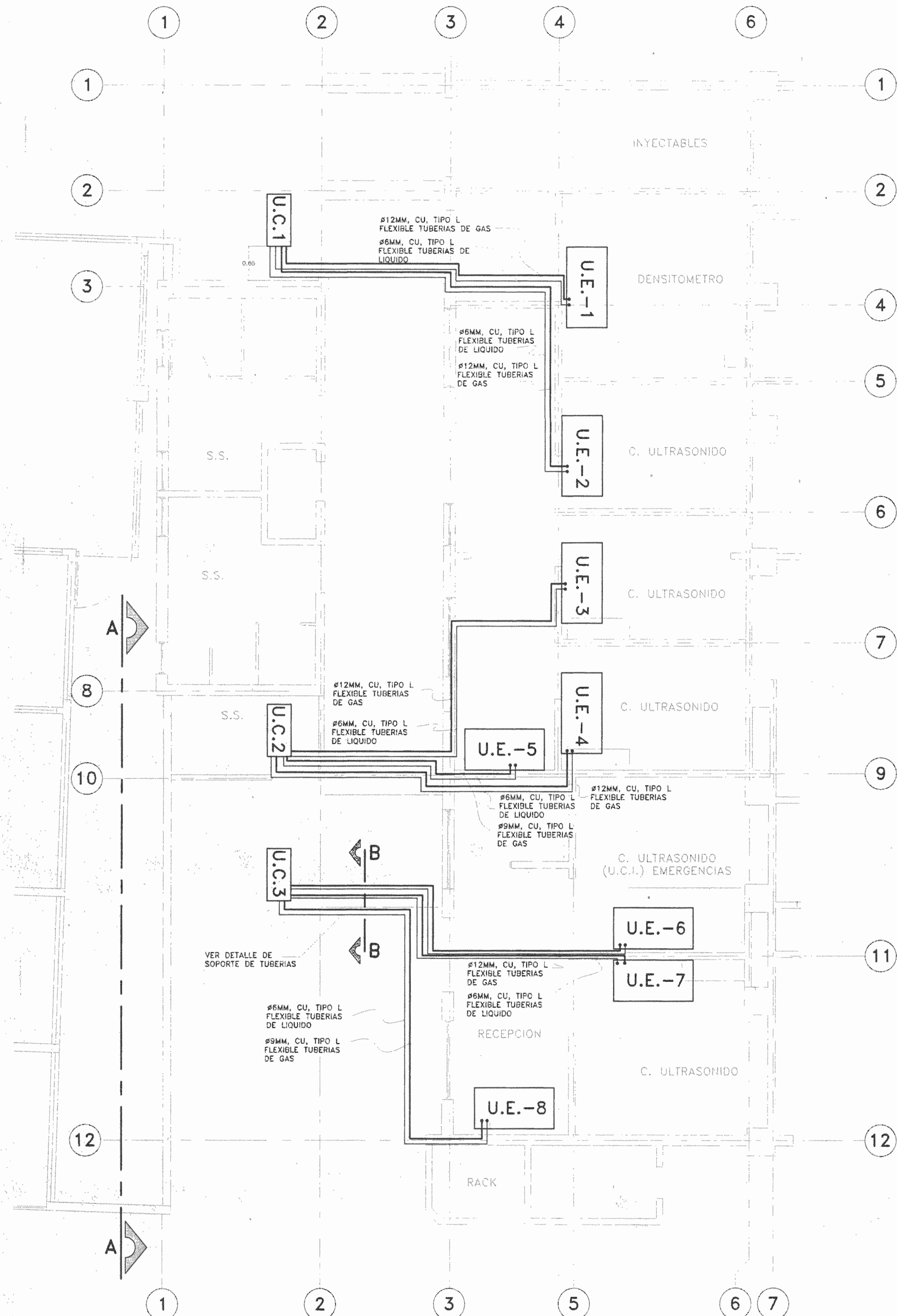
INDICE GENERAL DE LAMINAS CON ESTRUCTURAS A DEMOLER

PLANTA DE DISTRIBUCION ARQUITECTONICA DE CONJUNTO CON LOCALIZACION DEL PROYECTO

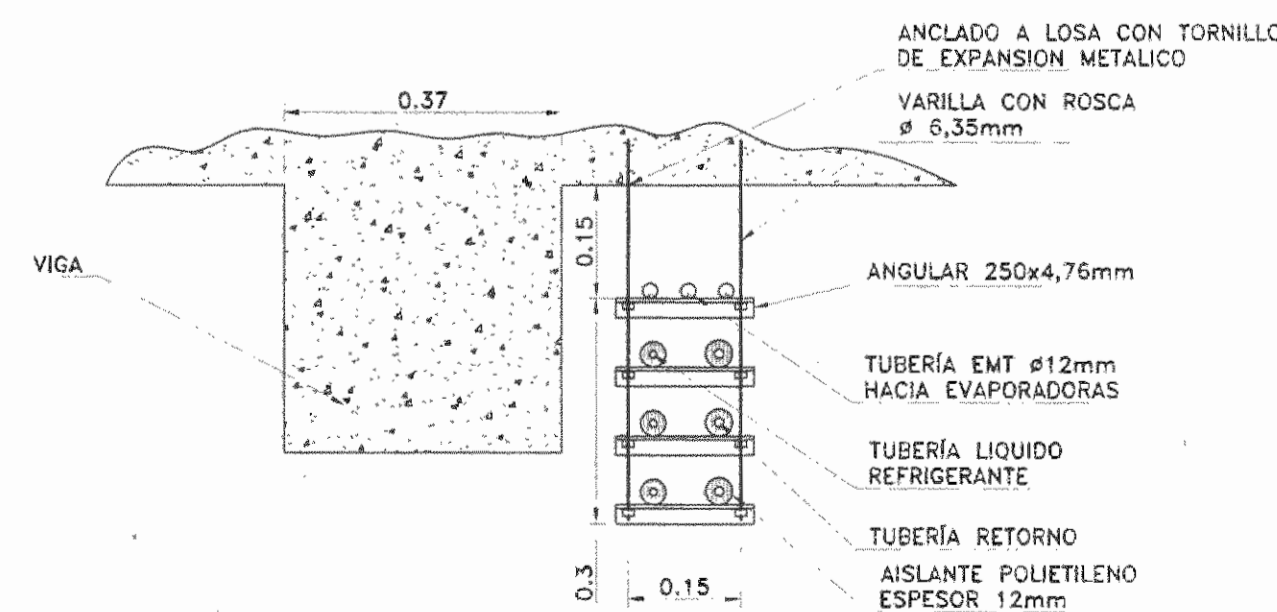
UBICACION

ESCALA	FECHA	LAMINA
INDICADA	NOVIEMBRE 2008	AR-01

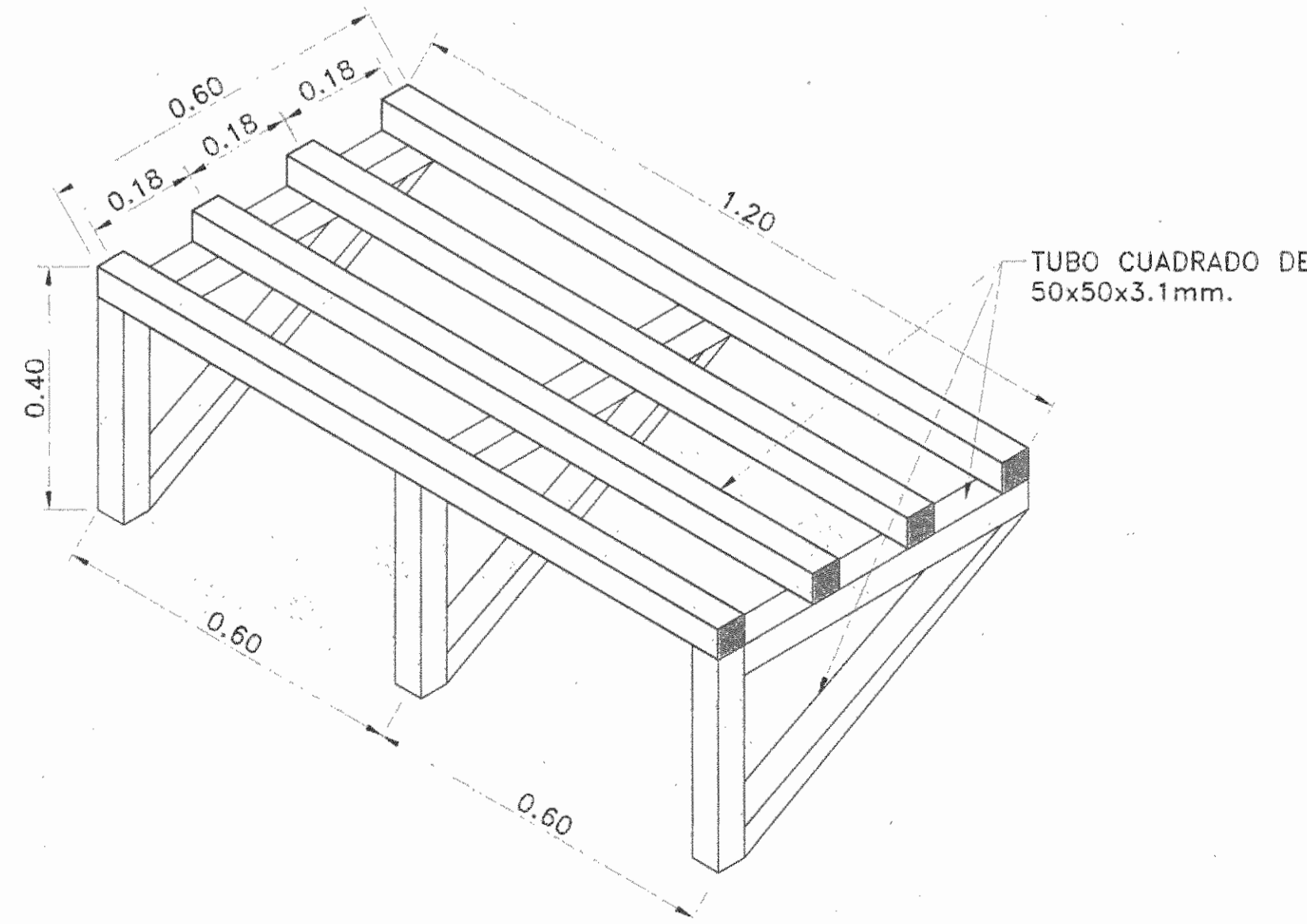
CONSECUTIVO DE LAMINA 01



PLANTA DE DISTRIBUCION SISTEMA AIRE ACONDICIONADO  
ESCALA 1:50



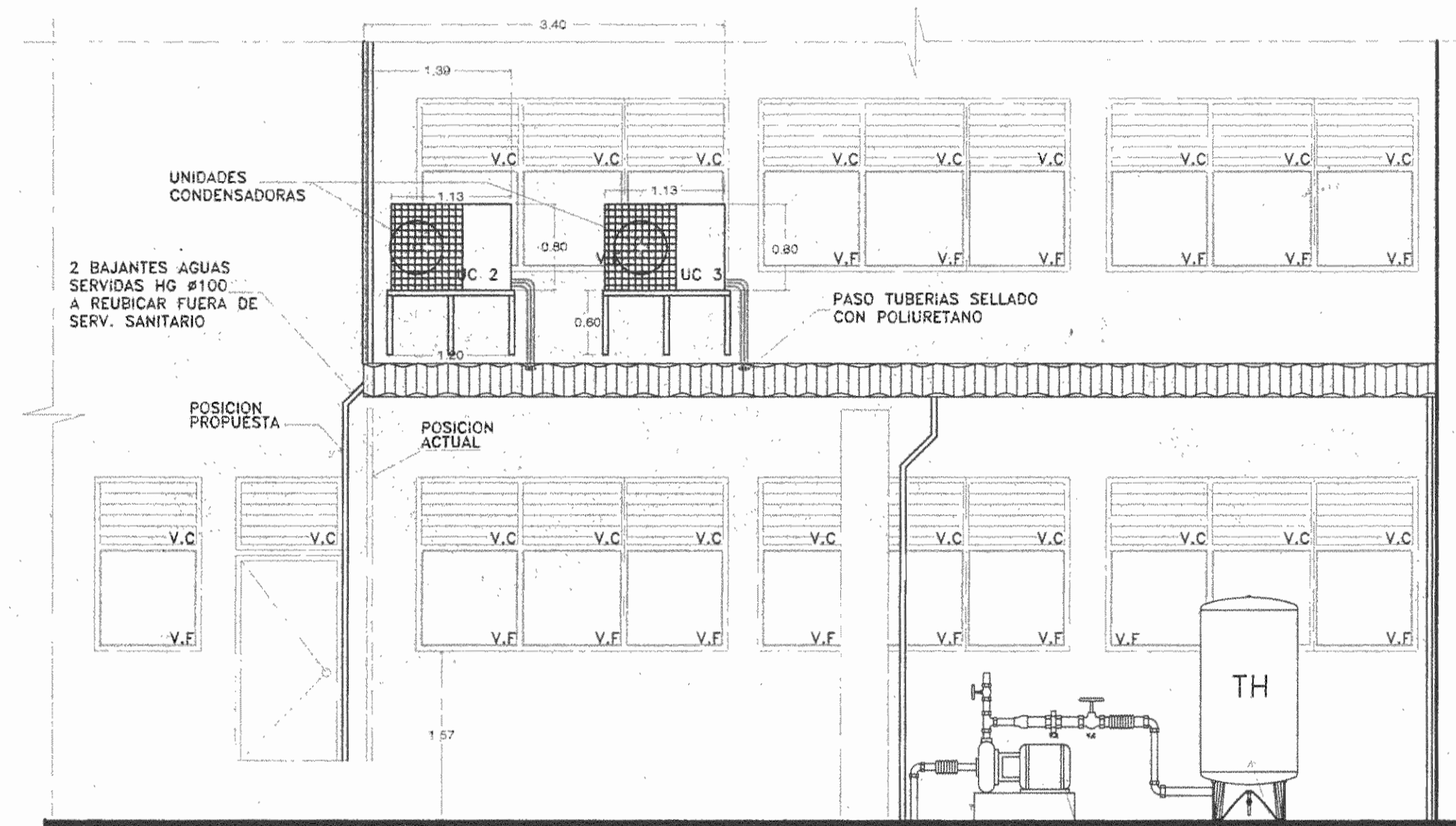
DETALLE B-B SOPORTE PARA TUBERIAS  
ESCALA 1:10



SOPORTE PARA TUBERIAS  
ESCALA 1:10

DESCRIPCION DE LAS UNIDADES EVAPORADORAS  
SISTEMA MULTI-SPLIT

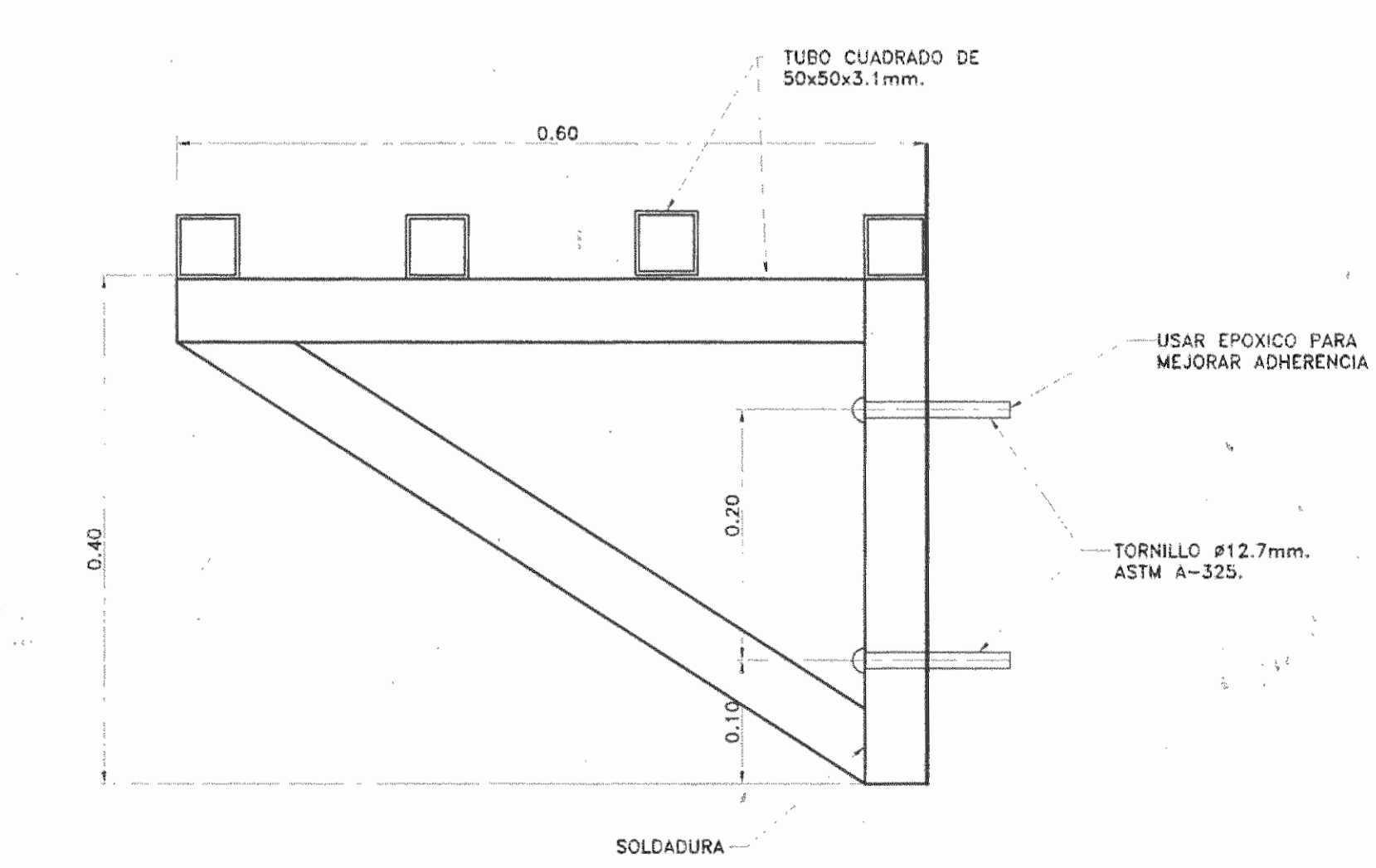
RECINTO	CUBICULO DENSITOMETRO	CUBICULOS P/ CONSULTA EXT.	RECEPCION CONSULTA EXT.	CUBICULOS P/ HOSPITALIZAC.	RECEPCION HOSPITALIZAC.
Descripcion evaporadora	UE-1	UE-2, UE-3, UE-4	UE-5	UE-6, UE-7	UE-8
Modelo	MCW524K1	MCW512K1	MCW509K1	MCW512K1	MCW509K1
Fabricante	TRANE	TRANE	TRANE	TRANE	TRANE
Carga termica bln/h	19.494,7	10.345,8	7.205,1	10.265,9	7.802,6
Carga KW	5,71	3,03	2,11	3,01	2,28
Capacidad total de unidad	24.000,0	12.000,0	9.000,0	12.000,0	9.000,0
Capacidad kw	7,03	3,51	2,64	3,51	2,64
Voltaje/fase/frec	220/1/60	220/1/60	220/1/60	220/1/60	220/1/60
Corriente Electrica requerida amps	0,32	0,17	0,17	0,17	0,17
Diámetro tubería (Líquido/gas) mm	6 / 12	6 / 12	6 / 9,5	6 / 12	6 / 9,5



ELEVACION A-A  
ESCALA 1:50

CARACTERISTICAS DE UNIDADES CONDENSADORAS  
SISTEMA MULTI-SPLIT

CARACTERISTICAS	UC-1	UC-2	UC-3
CAPACIDAD TERMICA KW	10,5	9,7	9,7
VOLTAJE/Hz	220/1/60	220/1/60	220/1/60
CORRIENTE ELECTRICA TOTAL COMPRESORES AMPS	17,1	16,7	16,7
FABRICANTE DE REFERENCIA	TRANE	TRANE	TRANE
MODELO DE REFERENCIA	TT0556D10E	TT1533A10E	TT1533A10E



DETALLE DE SOPORTE PARA UNIDADES CONDENSADORAS  
ESCALA 1:5



No.	FECHA	DESCRIPCION	PROF. RESP.	DIBUJO
5				
4				
3				
2				
1				

REVISIONES

OFICINA CENTRAL PARA EL VISADO DE PLANOS DE CONSTRUCCION

PROYECTO:  
REMEDIACION PARA CONSULTORIOS DE ULTRASONIDO HOSPITAL SAN JUAN DE DIOS

PROPIETARIO:  
CAJA COSTARRICENSE DE SEGURO SOCIAL

PROVINCIA	CANTON	DISTRITO
SAN JOSE	CENTRAL	HOSPITAL

Dirección de Arquitectura e Ingeniería

JEFE DEL PROYECTO: ARO. M. DEL SOCORRO GUESADA ROJAS

INGENIERO: DAVID MADRIGAL BENAVIDES

ASISTENTE: JULIO CESAR HERNANDEZ G.

DIBUJANTE: LEANA MORUA CHINCHILLA

PROFESIONAL RESPONSABLE DEL DISEÑO

NOMBRE: ING. DAVID MADRIGAL BENAVIDES

FIRMA: *David Madrigal B* # Reg. IMI-16588

PROFESIONAL RESPONSABLE DIRECCION TECNICA

NOMBRE: # Reg. #

INFORMACION REGISTRO PUBLICO

PROPIETARIO: CAJA COSTARRICENSE DE SEGURO SOCIAL

# CATASTRO: SJ-399152-80

TOMO: FOLIO: ASIENTO:

CONTENIDO:

PLANTA SISTEMA AIRE ACONDICIONADO

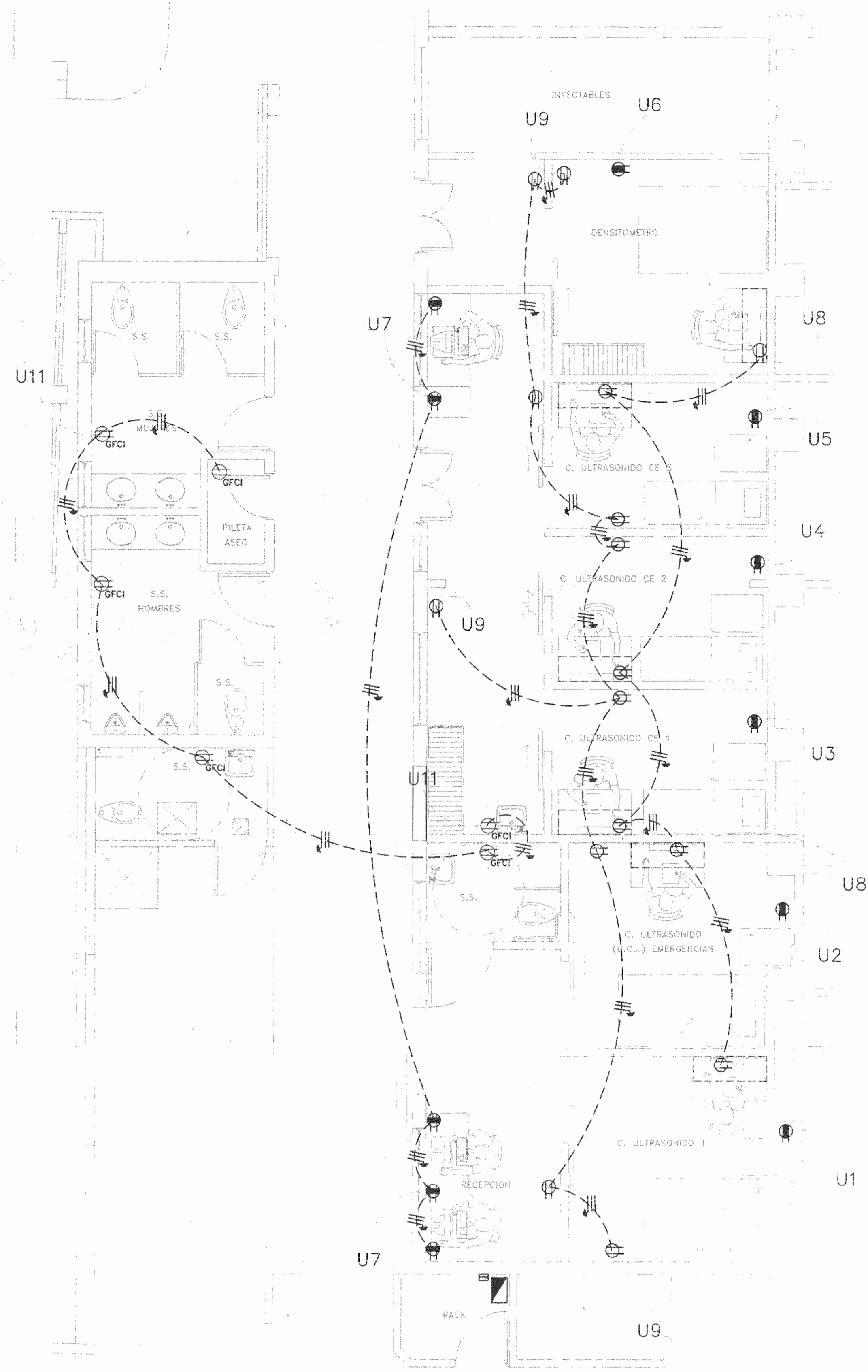
TABLAS DE UNIDADES EVAPORADORAS

ELEVACION

DETALLES

ESCALA	FECHA	LAMINA
INDICADA	NOVIEMBRE 2008	ME-03

CONSECUTIVO DE LAMINA 10



PLANTA DE DISTRIBUCION SISTEMA DE TOMACORRIENTES  
ESCALA 1:50  
CE-14(DA)EL-02.DWG

TABLERO "UCE A/C"  
TABLERO DISTRIBUCION DE CIRCUITOS

BORNES PRINCIPALES			
1	1 P / 20 A	1 P / 20 A	2
3	1 P / 20 A	1 P / 20 A	4
5	1 P / 20 A	1 P / 20 A	6
7	1 P / 20 A	1 P / 20 A	8
9	1 P / 20 A	1 P / 20 A	10
11	1 P / 20 A	1 P / 20 A	12
13	2 P / 80 A	2 P / 30 A	14
15			16
17	2 P / 15 A	1 P / 20A	18
19	SUPRESOR	1 P / 20A	20
21	LIBRE	LIBRE	22
23	LIBRE	LIBRE	24
25	LIBRE	LIBRE	26

**TABLERO TIPICO "UCE"**  
PROYECTO SIN TRANSFORMADOR  
TABLA RESUMEN DEL PROYECTO

	TABLERO	TABLERO CC
KWA totales		36.2
KWA demandados		28.6
Factor de demanda		0.8
Factor de potencia		.9
Acometida		
Líneas vivas	#2 THHN	
Neutro	#2 THHN	
Tierra	#6 THHN	
Longitud	15 m	
Voltaje nominal	118/236	
Voltaje calculado	116/232	
% caída voltaje	2.54 %	

**SIMBOLOGIA GENERAL**

SIMB.	DESCRIPCION
	TOMACORRIENTE DOBLE POLARIZADO, 20 AMP, 120 VAC, GRADO HOSPITALARIO, COLOR MARFIL, A 0.9m MÁX. SNPT, NEMA 5-15R, PLACA DE ACERO INOXIDABLE.
	TOMACORRIENTE DOBLE POLARIZADO, 20 AMP, 120 VAC, GRADO INDUSTRIAL, COLOR ROJO, A 0.9m MÁX. SNPT, NEMA 5-15R, PLACA COLOR ROJO.
	TOMACORRIENTE DOBLE POLARIZADO, 20 AMP, 120 VAC, GRADO INDUSTRIAL, COLOR BEIGE, A 0.9m MÁX. SNPT, NEMA 5-15R, PLACA COLOR BEIGE.
	DESCONECTADOR DE A/C O SECCIONADOR MANUAL SIN FUSIBLES, 240 VAC MÁX., 2 POLOS, 30 AMP., NEMA 3R, SIMILAR AL MODELO DQ221URB O DP9222R DE EATON
	DESCONECTADOR DE A/C O SECCIONADOR MANUAL SIN FUSIBLES, 240 VAC MÁX., 2 POLOS, 30 AMP., NEMA 3R, SIMILAR AL MODELO DQ221URB O DP9222R DE EATON
	DESCONECTADOR DE A/C O SECCIONADOR MANUAL SIN FUSIBLES, 240 VAC MÁX., 2 POLOS, 30 AMP., NEMA 3R, SIMILAR AL MODELO DQ221URB O DP9222R DE EATON
	INTERRUPTOR DE SEGURIDAD DE USO GENERAL, SIN PORTAFUSIBLE, SECCIONADOR, 240 VAC MÁX., 2 POLOS, 30 A, NEMA1, SIMILAR AL MODELO DQ221UGB DE EATON
	SUPRESOR DE TRANSIENTES, MONOFASICO, 120/240 V CAPACIDAD DE 20 KA, CON LUZ INDICADORA, SIMILAR AL MODELO CHSPMICRO.
	TRANSFORMADOR MONOFASICO, 120/240 VAC, 50 KVA, DE POSTE, #16383 B, EXISTENTE
	INTERRUPTOR DE SEGURIDAD, SERVICIO GENERAL, N/S 240 VAC, C/PORTAFUSIBLE, DE UN TIRO, NEMA 3R
	TABLERO "COMPUTO", 120/240 VAC, NEMA1, ITP 2P/200A, 30 POLOS, BARRAS 225A, N/S, B/T, PARCHÉ
	CIRCUITOS DE TOMACORRIENTES POLARIZADOS Y CIRCUITOS DE ILUMINACION, FASE NEUTRO Y TIERRA
	CIRCUITOS ALIMENTADORES PARA AIRE ACONDICIONADO FASE A, FASE B Y TIERRA
	CIRCUITOS ALIMENTADORES DE EVAPORADORAS DEL A/C FASE A, FASE B, CONTROL Y TIERRA

TABLERO "COMPUTO", MONOFASICO, 120/240 VAC, ITP 200 AMP., 30 POLOS, BARRAS DE 225 AMP., N/S, B/T, MONTAJE SUPERFICIAL, NEMA1

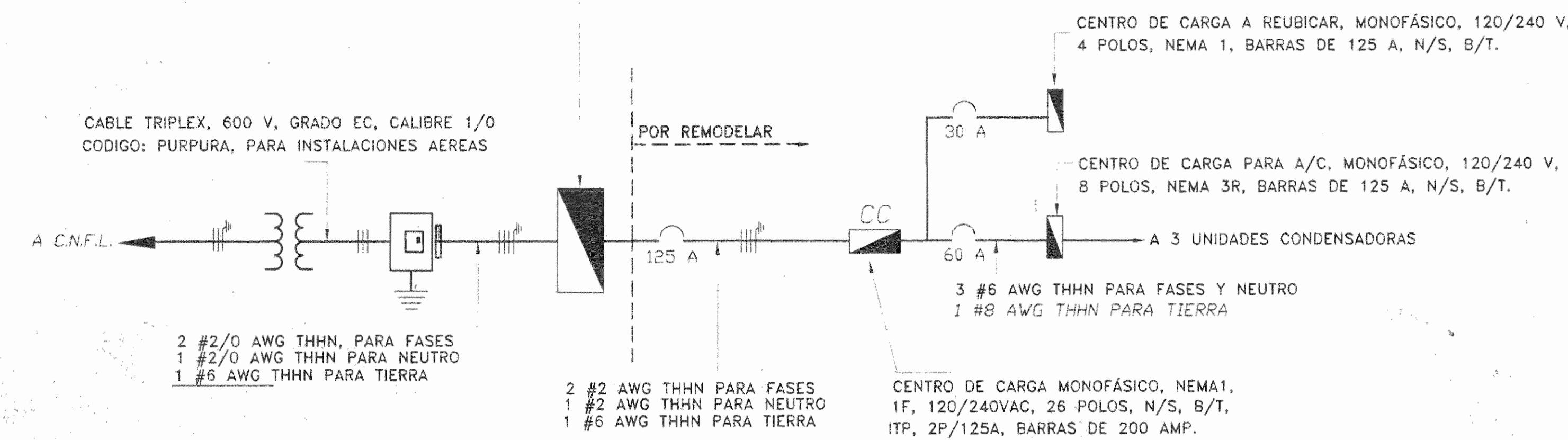


DIAGRAMA UNIFILAR ELECTRICO  
SIN ESCALA  
CE-14(DA)EL-02.DWG

**TABLERO TIPICO "UCE"**  
TABLERO DE DISTRIBUCION ELECTRICA

IGUAL O SIMILAR AL TIPO CH263M200S, N/S, B/T, 3H, 120/240V, BARRAS DE 125 AMPERIOS, ITP 125A, TIERRA SOLIDA DE 8 POSICIONES TODOS LOS AISLAMENTOS DE LOS CABLES SON THHN TODOS LOS CIRCUITOS SON MONOFASICOS

CTO	DESCRIPCION	# POLOS/AMPERAJE	# SALIDAS	POT(W)	CAL. CABLE	FASE	% CAIDA VOLTAJE
1	ULTRASONIDO 1	1 / 20	1	1500	12	A	1.65%
2	ULTRASONIDO UCI	1 / 20	1	1500	12	A	2%
3	ULTRASONIDO CE 1	1 / 20	1	1500	12	B	2.5%
4	ULTRASONIDO CE 2	1 / 20	1	1500	12	B	2.55%
5	ULTRASONIDO CE 3	1 / 20	1	1500	12	A	2.8%
6	DENSITOMETRO	1 / 20	1	1500	12	A	3.44%
7	COMPUTO	1 / 20	3	1500	12	B	2.5%
8	EQUIPOS MEDICOS	1 / 20	6	1500	12	B	2.89%
9	TOMAS GENERALES	1 / 20	9	1620	12	A	3.6%
10	ILUMINACION	1 / 20	8	1500	12	A	3.37%
11	TOMAS BAROS	1 / 20	6	1500	12	B	3.15%
12	ILUMINACION	1 / 20	12	1500	12	B	3.52%
13-15	TABLERO A/C	2 / 60	1	12100	6	A-B	3.6%
14-16	A TABLERO EXISTENTE	2 / 30	1	3000	8	A-B	2.93%
18	CIRCUITO EXISTENTE	1 / 20	3	1200	12	A	3.52%
20	COMPUTO	1 / 20	2	1200	12	B	2%
17-19	SUPRESOR	2 / 15				A-B	
21-26	LIBRES						

CARGA ESTIMADA 36200 VA      FACTOR DE DEMANDA: 0.8      DEMANDA 28900 VA  
FASE A 14450 VA      FASE B 14550 VA  
INTERRUPTOR INCORPORADO, DE 2 POLOS, 125 AMPERIOS, 10 KAV,      REPRODUCTO EMBISAGRADO O PULGADAS.  
CONDUCTORES DE ALIMENTACION      #2 AWG THHN PARA FASES Y NEUTRO  
#6 AWG THHN PARA TIERRA  
LUTIZAR PROTECCION CONTRA DESCARGAS ATMOSFERICAS, 120/240 V, DE 50 KA POR FASE, SIMILAR AL CHSPMAX



5				
4				
3				
2				
1				

No.	FECHA	DESCRIPCION	PROF. RESP.	DIBUJO
<b>REVISIONES</b>				
OFICINA CENTRAL PARA EL VISADO DE PLANOS DE CONSTRUCCION				

PROYECTO:  
**REMEDIACION PARA CONSULTORIOS DE ULTRASONIDO HOSPITAL SAN JUAN DE DIOS**

PROPIETARIO:  
**CAJA COSTARRICENSE DE SEGURO SOCIAL**

PROVINCIA	CANTON	DISTRITO
SAN JOSE	CENTRAL	HOSPITAL

Dirección de **Arquitectura e Ingeniería**

JEFE DEL PROYECTO: ARO. M<sup>o</sup> DEL SOCORRO CUESADA ROJAS.

INGENIERO: VICTOR PEREZ PORTA.

ASISTENTE: JULIO CESAR HERNANDEZ G.

DIBUJANTE: LEANA MORGA CHINCHILLA.

PROFESIONAL RESPONSABLE DEL DISEÑO

NOMBRE: ING. VICTOR PEREZ PORTA.

FIRMA: *Victor Perez Porta* # Reg. IE-16641

PROFESIONAL RESPONSABLE DIRECCION TECNICA

NOMBRE:

FIRMA: # Reg.:

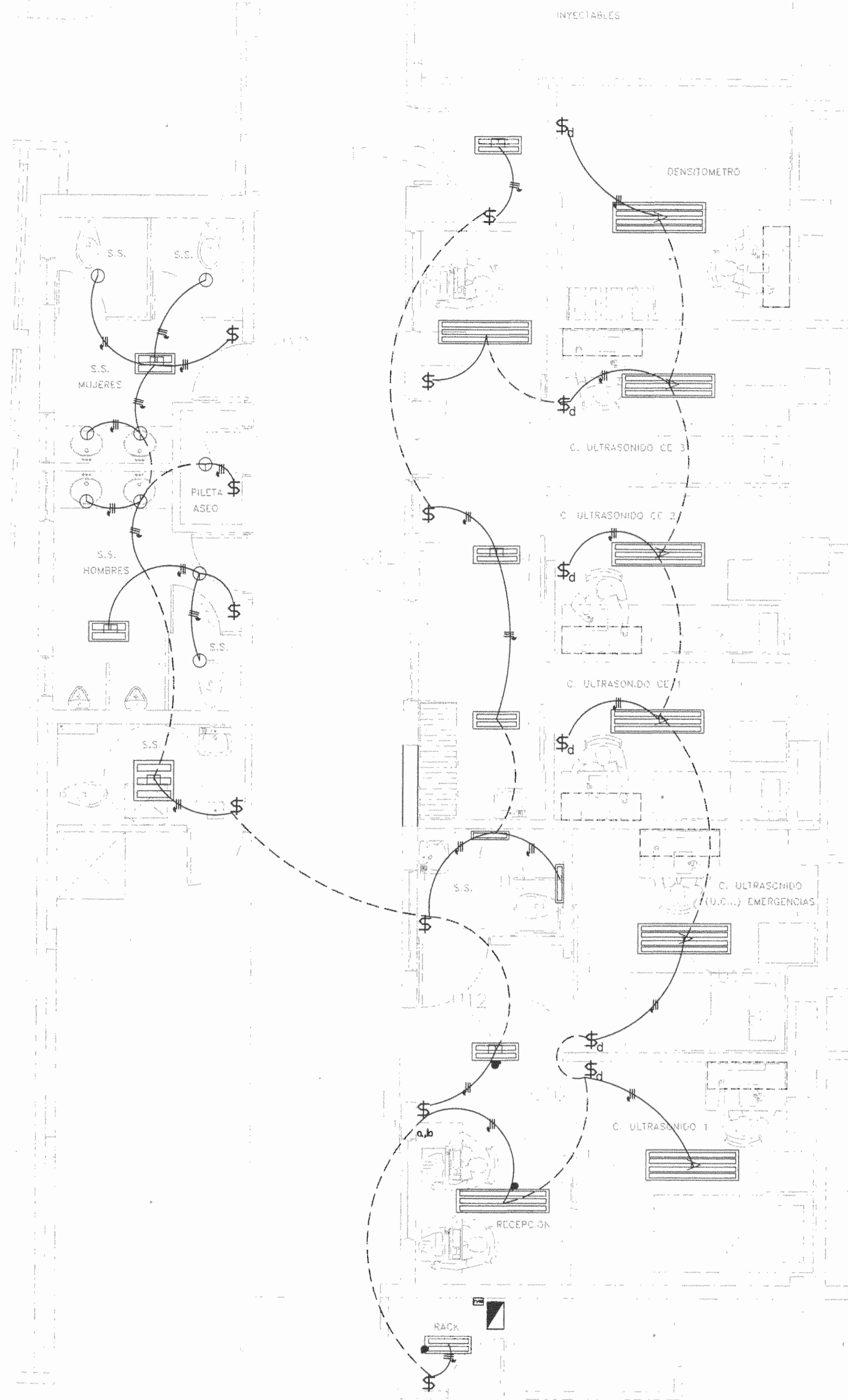
INFORMACION REGISTRO PUBLICO  
PROPIETARIO: CAJA COSTARRICENSE DE SEGURO SOCIAL  
# CATASTRO: SJ-399152-80  
TOMO: FOLIO: ASIENTO:

CONTENIDO:

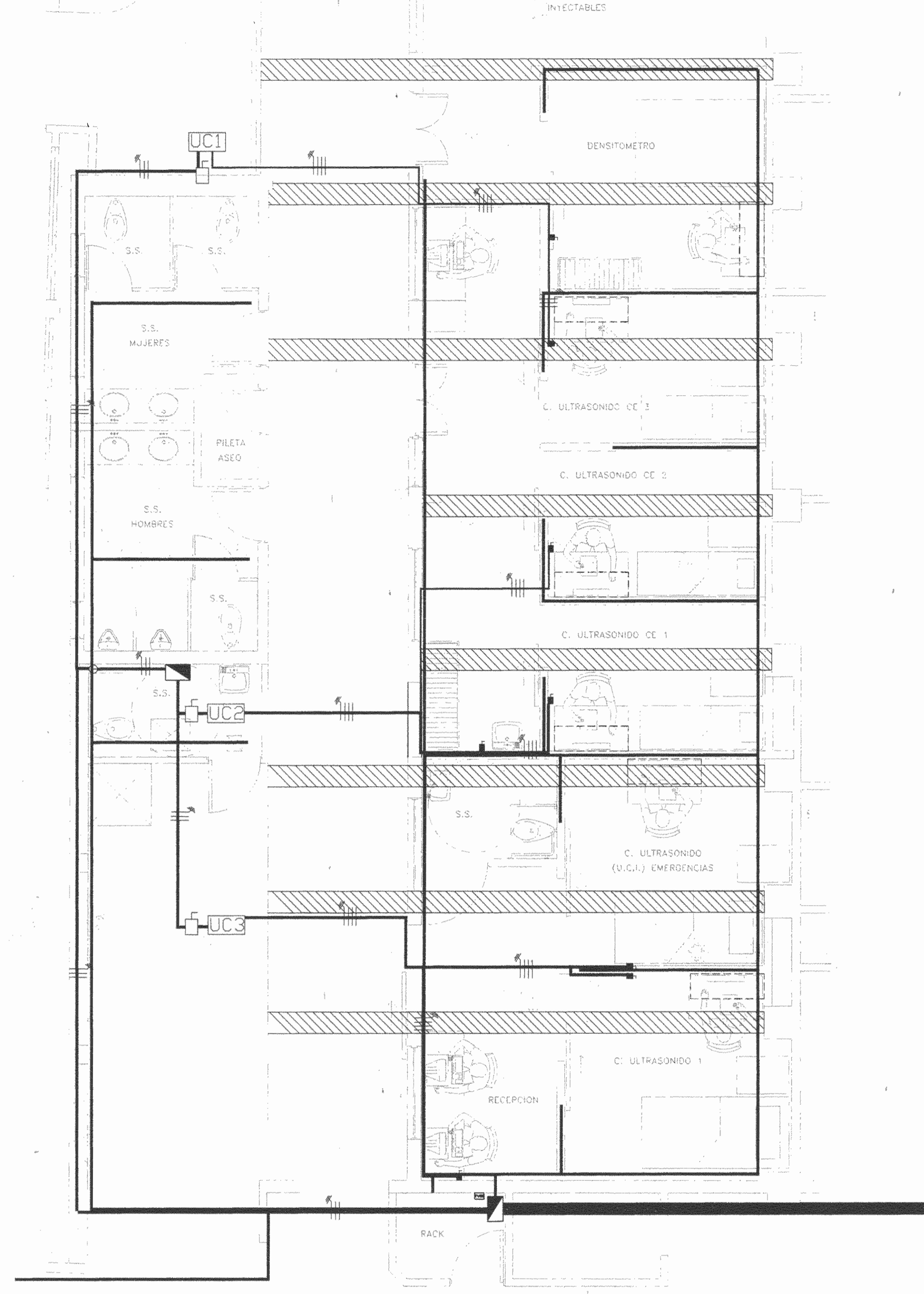
PLANTA DE DISTRIBUCION SISTEMAS DE TOMACORRIENTES  
SIMBOLOGIAS  
TABLEROS  
DIAGRAMA UNIFILAR

ESCALA	FECHA	LAMINA
	NOVIEMBRE 2008	EL-01

CONSECUTIVO DE LAMINA	TOTAL
11	14



PLANTA DE DISTRIBUCION SISTEMA DE ILUMINACION  
ESCALA 1:50  
CE-14(DAI)EL-01.DWG



PLANTA DE DISTRIBUCION SISTEMA DE DUCTERIA Y  
AIRE ACONDICIONADO  
ESCALA 1:50  
CE-14(DAI)EL-04.DWG

SIMBOLOGIA ILUMINACION	
SIMB.	DESCRIPCION
	LUMINARIA COLGANTE, DE 4 TUBOS FLUORESCENTE TB, DE 48 PULG, 120 V, 200 W, BALASTRO ATENUABLE, SIMILAR AL MODELO 600 DE SYLVANIA
	LUMINARIA COLGANTE, DE 3 TUBOS FLUORESCENTE TB, DE 48 PULG, 120 V, 180 W, BALASTRO ATENUABLE, SIMILAR AL MODELO 600 DE SYLVANIA
	LUMINARIA DE PARED, DE 1 TUBO FLUORESCENTE TB, DE 24 PULG, 120 V, 180 W, BALASTRO ELECTRONICO, SIMILAR AL MODELO 600 DE SYLVANIA
	LUMINARIA DE PARED, DE 2 TUBOS FLUORESCENTE TB, DE 24 PULG, 120 V, 40 W, BALASTRO ELECTRONICO, SIMILAR AL MODELO 104 DE SYLVANIA
	LUMINARIA COLGANTE, DE 2 TUBOS FLUORESCENTE TB, DE 24 PULG, 120 V, 50 W, BALASTRO DE EMERGENCIA, SIMILAR AL MODELO 600 DE SYLVANIA
	LUMINARIA EMPOTRAR, DE 2 TUBOS FLUORESCENTE TB, DE 24 PULG, 120 V, 40 W, BALASTRO DE EMERGENCIA, SIMILAR AL MODELO 503 DE SYLVANIA
	LUMINARIA EMPOTRAR, DE 3 TUBOS FLUORESCENTE TB, DE 24 PULG, 120 V, 55 W, BALASTRO DE EMERGENCIA, SIMILAR AL MODELO 503 DE SYLVANIA
	LUMINARIA DECORATIVA, 220MM ø, 1x13 W, TUBO FLUORESCENTE COMPACTO, 2 PINES, SIMILAR AL MODELO SOLSTAR, SHF113Z DE CROMPTON
	APAGADOR SIMPLE, DE 20A, 120 V, A 1.20m. MÁX. SNPT PLACA DE 1 GANG, TORNILLO OCULTO, COLOR BEIGE, SIMILAR AL MODELO 8000 DE EAGLE
	APAGADOR TIPO DIMMER, REGULADOR DE LUZ, 600 W MÁX., UN POLO, COLOR MARFIL, PRESET PUSH ON/OFF, SIMILAR AL MODELO 8001-11 PASS & SEYMOUR
	APAGADOR DOBLE, 20A, 120 V, A 1.20 m. MÁX. SNPT PLACA DE 2 GANG, TORNILLO OCULTO, COLOR BEIGE, SIMILAR AL MODELO 8004 DE EAGLE

TABLERO "UCE A/C"			
DISTRIBUCION DE CIRCUITOS			
BORNES PRINCIPALES			
1	2 P / 30 A	2 P / 30 A	2
3			4
5		LIBRE	6
7	2 P / 30 A	LIBRE	8

TABLERO TIPICO "UCE A/C"	
PROYECTO SIN TRANSFORMADOR	
TABLA RESUMEN DEL PROYECTO	
	TABLERO
KWA totales	12.1
KWA demandados	10.89
Factor de demanda	0.9
Factor de potencia	0.9
Acometida	
Lineas vivas	#6 THHN
Neutro	#6 THHN
Tierra	#10 THHN
Longitud	18 m
Voltaje nominal	115/234
Voltaje calculado	115/230
% caída voltaje	2.85 %

TABLERO TIPICO "UCE A/C"						
TABLERO DE DISTRIBUCION ELECTRICA						
IGUAL O SIMILAR AL TIPO CH8L125RP, N/S, B/T, 3H, 120/240V, BARRAS DE 125 AMPERIOS, CON BORNES, TIERRA SOLIDA DE 8 POSICIONES, TODOS LOS AISLMIENTOS DE LOS CABLES SON THHN, TODOS LOS CIRCUITOS SON MONOFASICOS						
CTO	DESCRIPCION	# POLOS/ AMPERAJE	# SALIDAS	POT(W)	CAL. CABLE	FASE % CAIDA VOLTAJE
1-3	UNIDAD CONDENSADORA 1	2 / 30	2	-1100	10	A-B 5.47%
2-4	UNIDAD CONDENSADORA 2	2 / 30	3	4000	10	A-B 2.68%
5-7	UNIDAD CONDENSADORA 3	2 / 30	3	4000	10	A-B 2.68 %
6-8	LIBRES					
CARGA ESTIMADA 12100 VA		FACTOR DE DEMANDA: 0.9		EMANDA 10890 VA		
		FASE A 5445 VA		FASE B 5445 VA		
ALIMENTACION CON BORNES PRINCIPALES CONQUIT 25mm <sup>2</sup>						
CONDUCTORES DE ALIMENTACION #8 AWG THHN, PARA FASES Y NEUTRO #10 AWG THHN, PARA TIERRA						



5					
4					
3					
2					
1					
No.	FECHA	DESCRIPCION	PROF. RESP.	DIBUJO	

REVISIONES

OFICINA CENTRAL PARA EL VISADO DE PLANOS DE CONSTRUCCION

PROYECTO:  
REMEDIACION PARA CONSULTORIOS DE ULTRASONIDO  
HOSPITAL SAN JUAN DE DIOS

PROPIETARIO:  
CAJA COSTARRICENSE DE SEGURO SOCIAL.

PROVINCIA	CANTON	DISTRITO
SAN JOSE	CENTRAL	HOSPITAL

Dirección de  
Arquitectura  
e Ingeniería

JEFE DEL PROYECTO: ARG. M<sup>o</sup> DEL SOCORRO QUESADA ROJAS.

INGENIERO: VICTOR PEREZ PORTA

ASISTENTE: JULIO CESAR HERNANDEZ G.

DISEÑANTE: LEANA MORGIA CHINCHILLA.

PROFESIONAL RESPONSABLE DEL DISEÑO

NOMBRE: ING. VICTOR PEREZ PORTA.

FIRMA: *[Signature]* # Reg. IE-16641.

PROFESIONAL RESPONSABLE DIRECCION TECNICA

NOMBRE: # Reg.

INFORMACION REGISTRO PUBLICO

PROPIETARIO: CAJA COSTARRICENSE DE SEGURO SOCIAL

# CATASTRO: SJ-399152-90

TOMO: FOLIO: ASIENTO:

CONTENIDO:

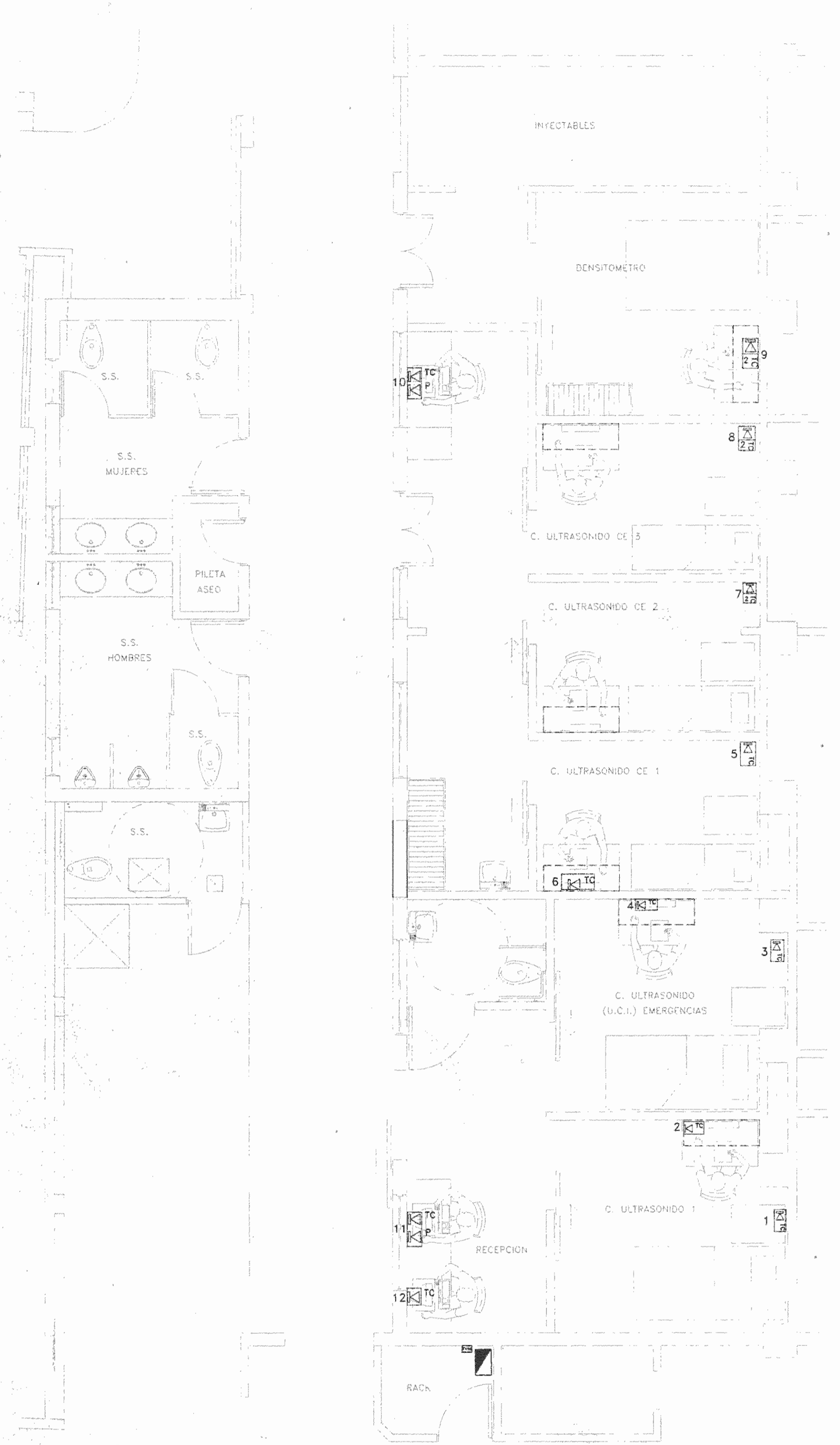
PLANTA DE DISTRIBUCION SISTEMA DE ILUMINACION  
PLANTA DE DISTRIBUCION SISTEMA DE AIRE ACONDICIONADO Y DUCTERIA

SIMBOLOGIA

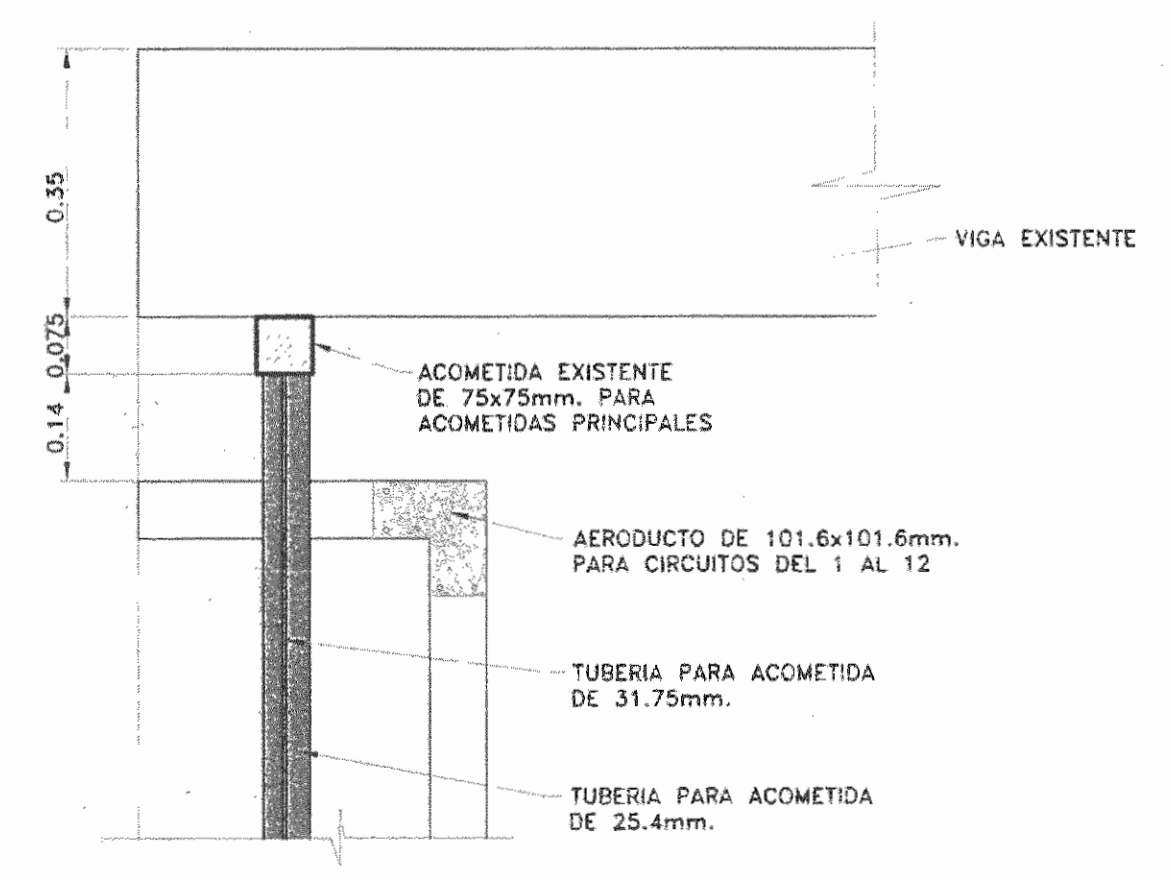
TABLEROS

ESCALA	FECHA	LAMINA
	NOVIEMBRE 2008	EL-02

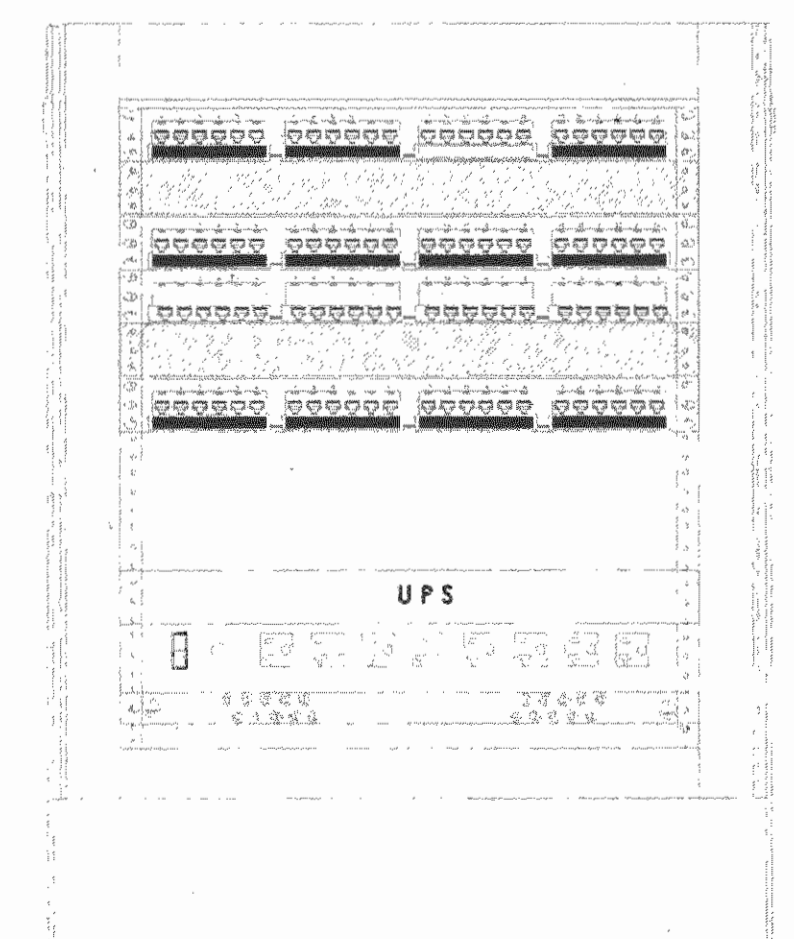
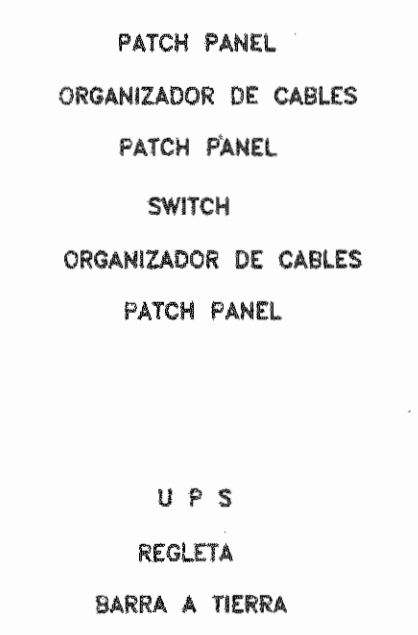
CONSECUTIVO DE LAMINA 12



PLANTA DE DISTRIBUCION SISTEMA CABLEADO ESTRUCTURADO  
ESCALA 1:50  
CE-14(DA)EL-03.DWG



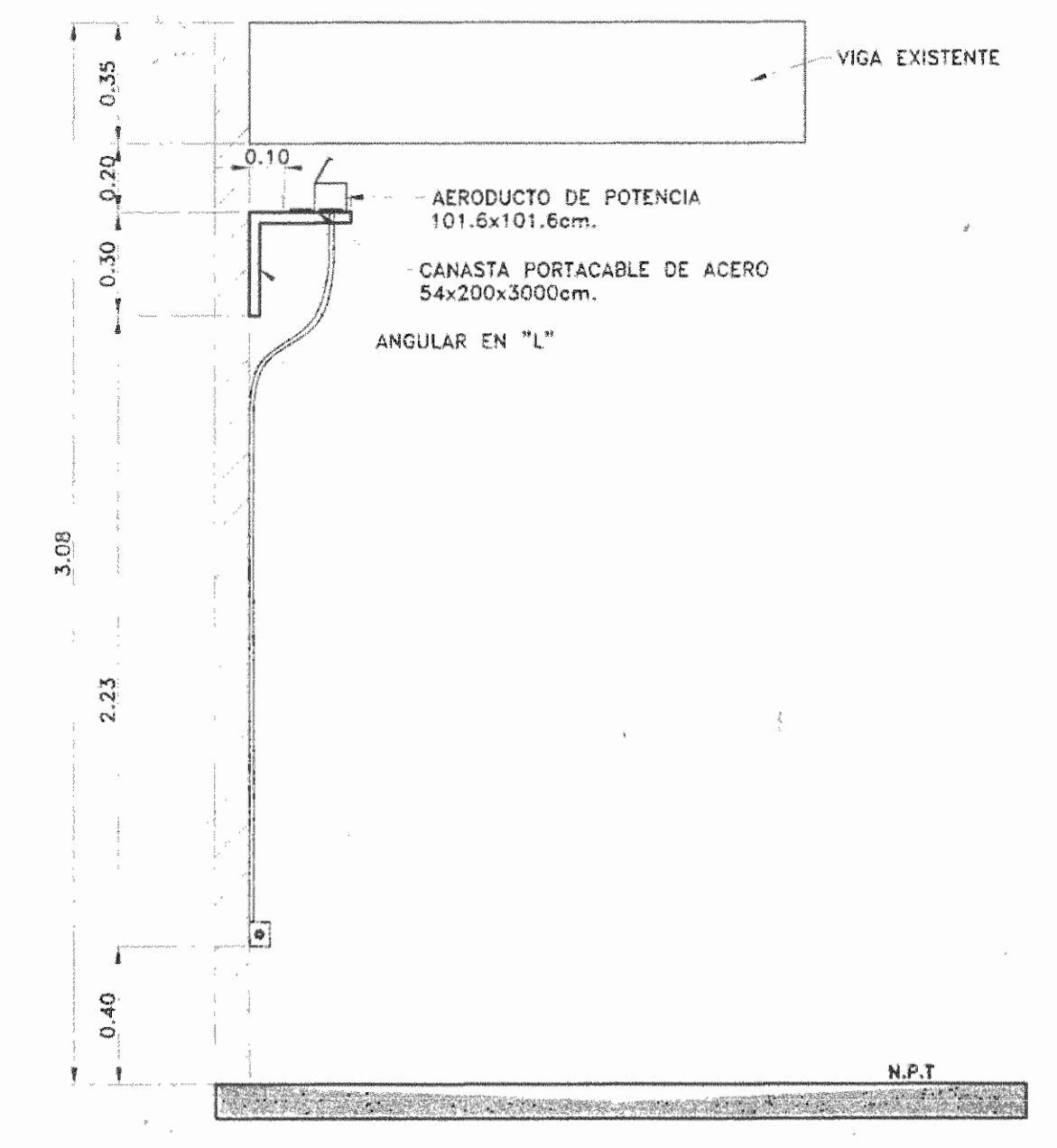
DETALLE #1  
ESCALA 1:10  
CE-14(DA)EL-DE02.DWG



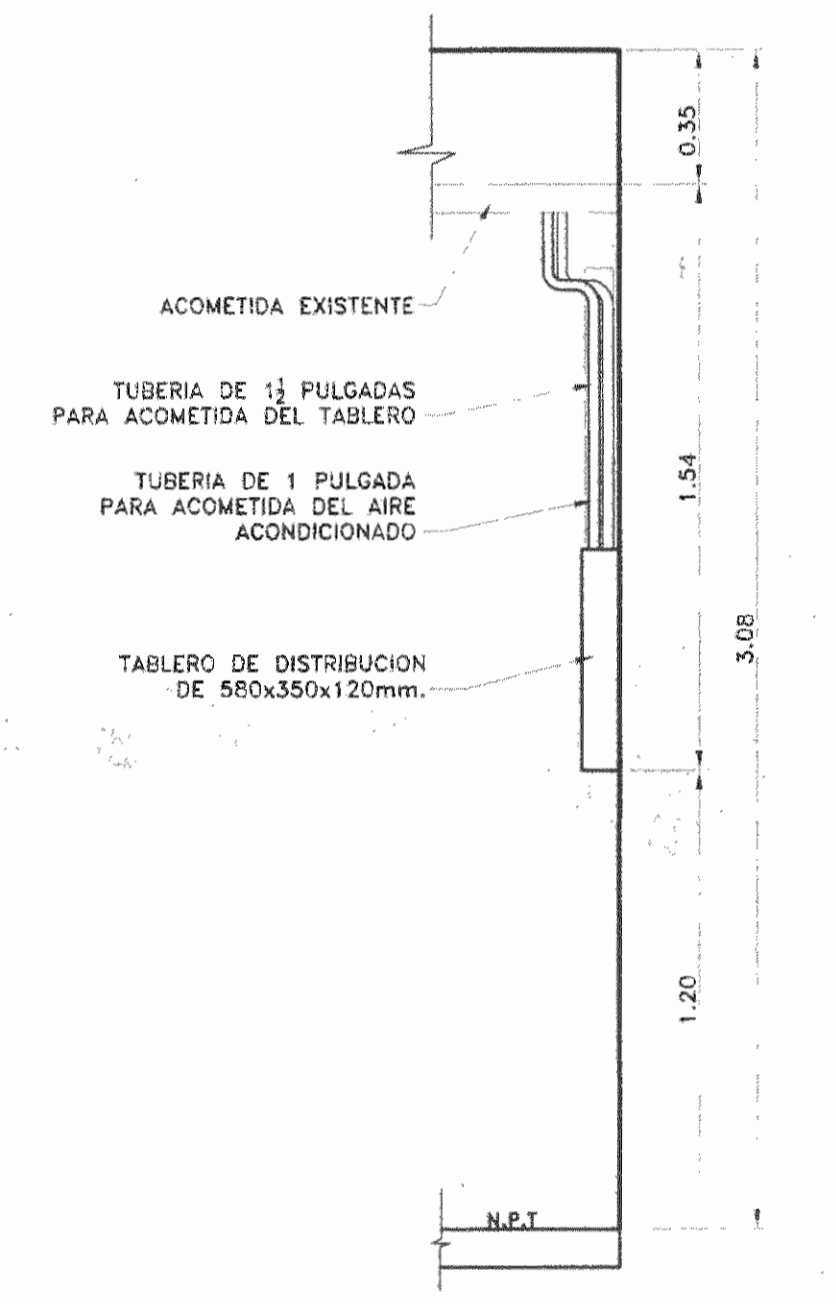
DISTRIBUCION DEL RACK  
SIN ESCALA  
CE-14(DA)EL-DE02.DWG

RACK UCE					
NUMERO	ESTACION DE TRABAJO	SALIDA	PATCH-PANEL	POSICION	UBICACION
1	UCE-P02-01	VOZ	-	-	CONSULTORIO DE ULTRASONIDO 1, EQUIPO DE ULTRASONIDO
		DATOS	2	1	
2	UCE-P02-02	VOZ	-	-	CONSULTORIO DE ULTRASONIDO 1, ESCRITORIO
		DATOS	2	2	
3	UCE-P02-03	VOZ	-	-	CONSULTORIO DE ULTRASONIDO UCI, EQUIPO DE ULTRASONIDO
		DATOS	2	3	
4	UCE-P02-04	VOZ	-	-	CONSULTORIO DE ULTRASONIDO UCI, ESCRITORIO
		DATOS	2	4	
5	UCE-P02-05	VOZ	-	-	CONSULTORIO DE ULTRASONIDO CE1, EQUIPO DE ULTRASONIDO
		DATOS	2	5	
6	UCE-P02-06	VOZ	-	-	CONSULTORIO DE ULTRASONIDO CE1, ESCRITORIO
		DATOS	2	6	
7	UCE-P02-07	VOZ	-	-	CONSULTORIO DE ULTRASONIDO CE2, EQUIPO DE ULTRASONIDO Y PREVISTA
		DATOS	2	7	
8	UCE-P02-08	VOZ	-	-	CONSULTORIO DE ULTRASONIDO CE2, EQUIPO DE ULTRASONIDO Y PREVISTA
		DATOS	2	8	
9	UCE-P02-09	VOZ	-	-	CONSULTORIO DE ULTRASONIDO CE3, EQUIPO DE ULTRASONIDO Y PREVISTA
		DATOS	2	9	
10	UCE-P02-10	VOZ	-	-	CONSULTORIO DE ULTRASONIDO CE3, EQUIPO DE ULTRASONIDO Y PREVISTA
		DATOS	2	10	
11	UCE-P02-11	VOZ	-	-	CONSULTORIO DE DENSITOMETRIA, EQUIPO DE COMPUTO Y PREVISTA
		DATOS	2	11	
12	UCE-P01-01	VOZ	1	1	RECEPCION DE ULTRASONIDOS CE, EQUIPO DE COMPUTO Y TELEFONO
		DATOS	2	13	
13	UCE-P01-02	VOZ	1	2	RECEPCION DE ULTRASONIDOS HOSPITALIZACION, EQUIPO DE COMPUTO Y TELEFONO
		DATOS	2	14	
14	UCE-P02-12	VOZ	-	-	RECEPCION DE ULTRASONIDOS HOSPITALIZACION, EQUIPO DE COMPUTO Y TELEFONO
		DATOS	2	15	

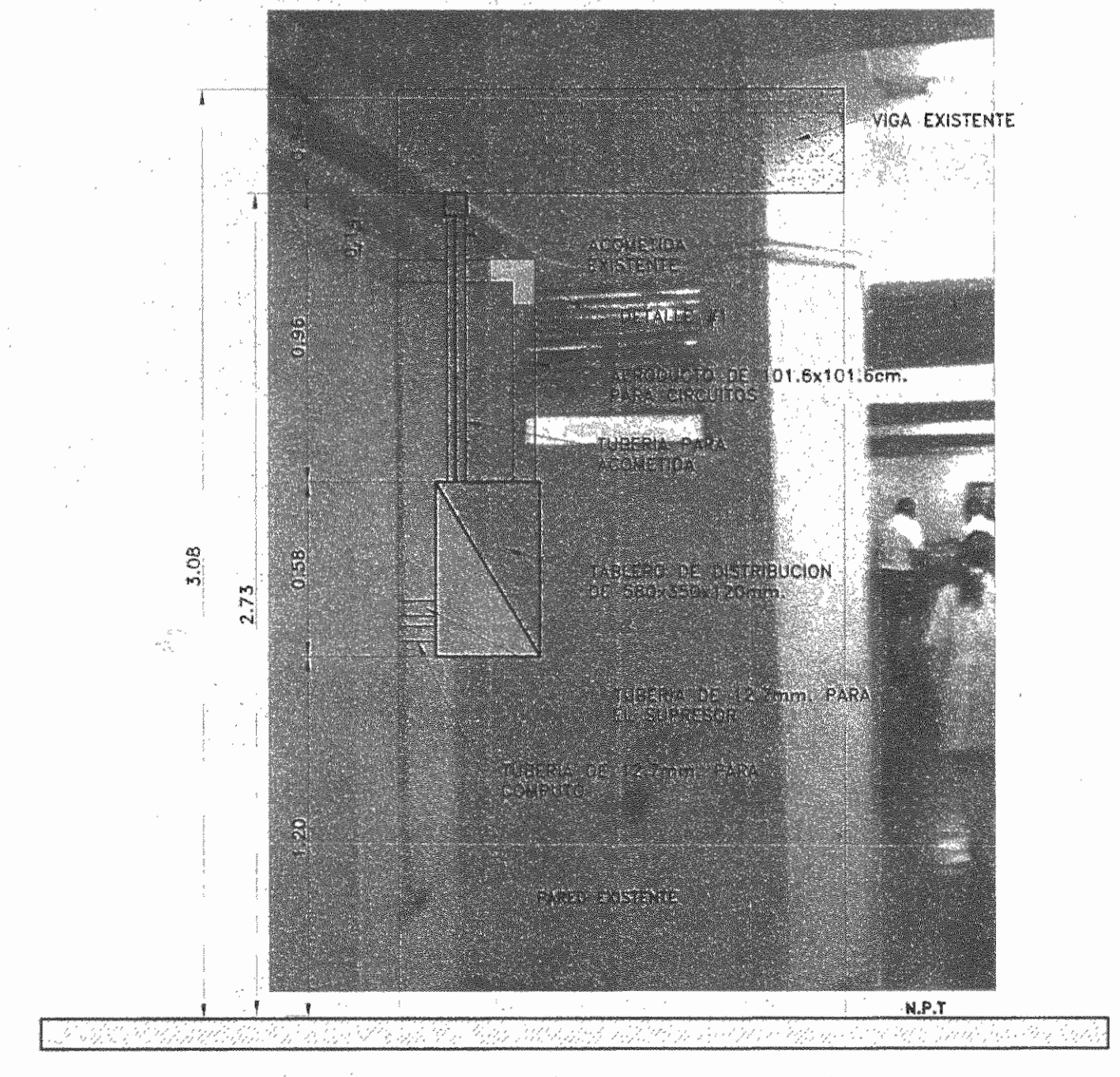
SIMBOLOGIA CABLEADO ESTRUCTURADO	
SIMB.	DESCRIPCION
TC	SALIDA DE RED, CON UN MÓDULO RJ45 DE 10 GB, COLOR ROJO, PARA CABLE UTP CAT5A, PLACA BLANCA, SIMILAR A LOS MODELOS OR-TJ610 Y OR-40300549
TC 2	SALIDA DE RED, CON DOS MÓDULOS RJ45 DE 10 GB, COLOR ROJO, PARA CABLE UTP CAT5A, PLACA BLANCA, SIMILAR A LOS MODELOS OR-TJ610 Y OR-40300548
P	SALIDA DE TELEFONO, CON UN MÓDULO RJ45 DE 10 GB, COLOR AZUL, PARA CABLE UTP CAT5A, PLACA BLANCA, SIMILAR A LOS MODELOS OR-TJ610 Y OR-40300549
☒	DISTRIBUIDOR DE VOZ Y DATOS TIPO "RACK", 19X19 PULG., Y 24 U DE ALTO, 91 KGS. DE PESO



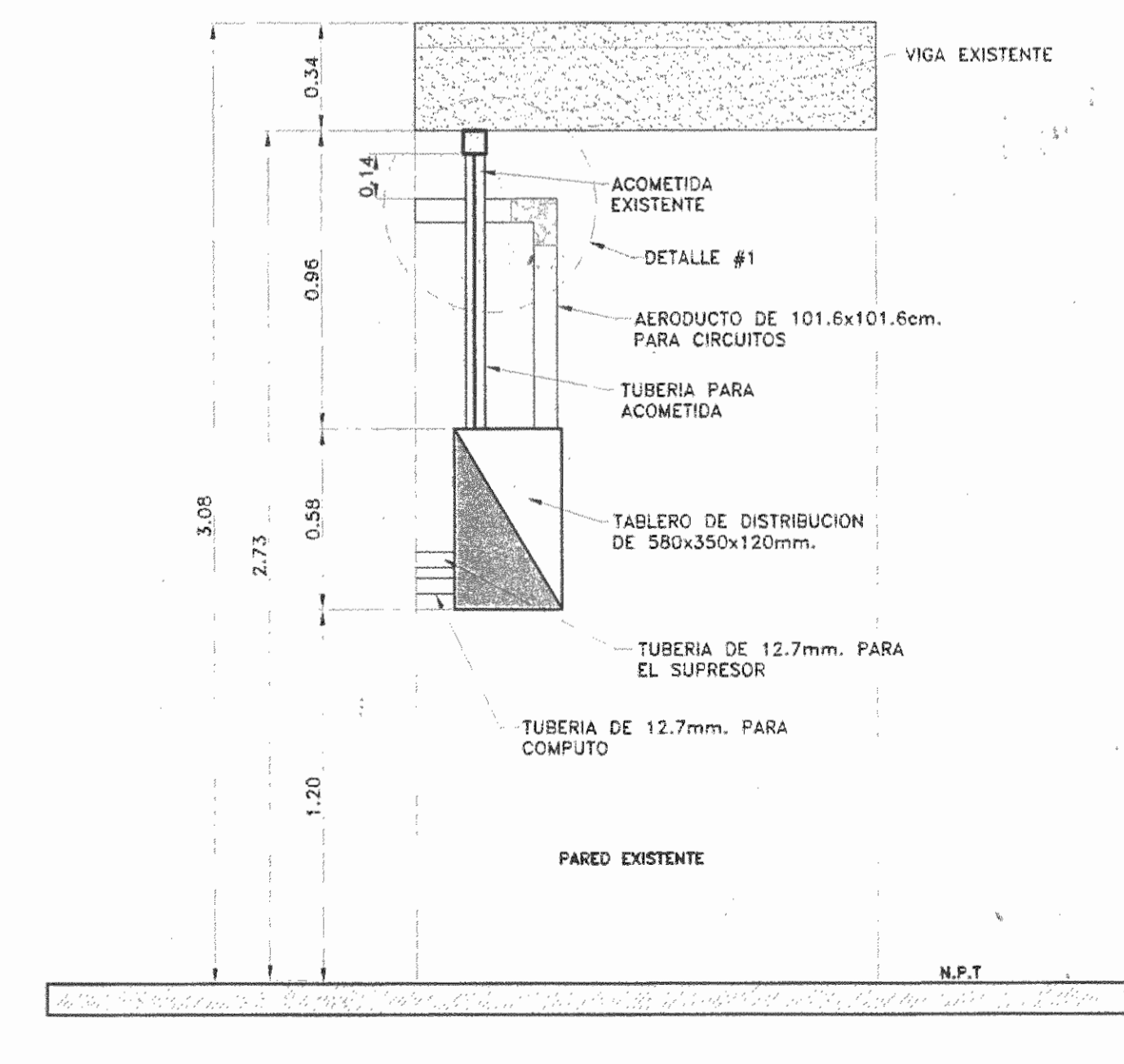
VISTA LATERAL CANALIZACION INTERNA  
ESCALA 1:20  
CE-14(DA)EL-DE02.DWG



VISTA LATERAL CUARTO ELECTRICO  
ESCALA 1:20  
CE-14(DA)EL-DE02.DWG



DETALLE CUARTO ELECTRICO  
ESCALA 1:20  
CE-14(DA)EL-DE02.DWG



DETALLE CUARTO ELECTRICO  
ESCALA 1:20  
CE-14(DA)EL-DE02.DWG



5				
4				
3				
2				
1				

No.	FECHA	DESCRIPCION	PROF. RESP.	DESAJO

REVISIONES

OFICINA CENTRAL PARA EL VISADO DE PLANOS DE CONSTRUCCION

PROYECTO:  
REMODELACION PARA CONSULTORIOS DE ULTRASONIDO HOSPITAL SAN JUAN DE DIOS

PROPIETARIO:  
CAJA COSTARRICENSE DE SEGURO SOCIAL

PROVINCIA	CANTON	DISTRITO
SAN JOSE	CENTRAL	HOSPITAL

Dirección de Arquitectura e Ingeniería

JEFE DEL PROYECTO: ARO, M° DEL SOCORRO QUESADA ROJAS,

INGENIERO: VICTOR PEREZ PORTA,

ASISTENTE: JULIO CESAR HERNANDEZ G.

DESAJANTE: LEANA MORIA CHINCHILLA,

PROFESIONAL RESPONSABLE DEL DISERO

NOMBRE: ING. VICTOR PEREZ PORTA,

FIRMA: *Victor Perez Porta* # Reg. IE-16641

PROFESIONAL RESPONSABLE DIRECCION TECNICA

NOMBRE:

FIRMA: # Reg.

INFORMACION REGISTRO PUBLICO

PROPIETARIO: CAJA COSTARRICENSE DE SEGURO SOCIAL

# CATASTRO: S2-399152-80

TOMO: FOLIO: ASIENTO:

CONTENIDO:

PLANTA DE DISTRIBUCION SISTEMA DE CABLEADO ESTRUCTURADO

SIMBOLOGIA

TABLAS

DETALLES

ESCALA	FECHA	LAMINA
	NOVIEMBRE 2008	EL-03

CONSECUTIVO DE LAMINA

13

14

# CONSULTORIOS DE ULTRASONIDO

## SAN JOSE, CENTRAL, HOSPITAL SAN JUAN DE DIOS

Dirección de  
**Arquitectura  
e Ingeniería**



### INDICE GENERAL DE LAMINAS

#### LAMINAS ARQUITECTONICAS

LAMINA INDICE Y PLANTA DE CONJUNTO

PLANTA DE DISTRIBUCION ARQUITECTONICA CON ESTRUCTURAS A DEMOLER,  
PLANTA DE DISTRIBUCION ARQUITECTONICA CON PAREDES A CONSTRUIR Y  
SIMBOLOGIA

PLANTA DE DISTRIBUCION ARQUITECTONICA CON ACOTADO DE PAREDES A  
CONSTRUIR, PLANTA DE DISTRIBUCION ARQUITECTONICA CON ACABADOS EN  
PAREDES Y VENTANAS, SIMBOLOGIAS, TABLAS Y NOTAS

CORTES Y DETALLES DE PUERTAS

PLANTA DE DISTRIBUCION ARQUITECTONICA CON ACABADOS EN PISOS,  
PLANTA DE DISTRIBUCION ARQUITECTONICA CON ACABADOS EN CIELOS Y  
SIMBOLOGIAS

PLANTA DE DISTRIBUCION ARQUITECTONICA CON SEÑALIZACION  
INSTITUCIONAL, PLANTA DE DISTRIBUCION ARQUITECTONICA CON  
SEÑALIZACION DE RUTAS DE EMERGENCIA, SIMBOLOGIAS, DETALLES Y NOTAS

PLANTA DE DISTRIBUCION ARQUITECTONICA CON INDICACION DE M.OBILIARIO  
Y DETALLES DE MOBILIARIO

#### LAMINAS MECANICAS

PLANTA DE DISTRIBUCION MECANICA SISTEMA AGUA POTABLE, SIMBOLOGIA,  
DETALLES, TABLAS Y NOTAS

PLANTA DE DISTRIBUCION MECANICA DE AGUAS SERVIDAS, SIMBOLOGIA Y  
DETALLES

PLANTA DE DISTRIBUCION SISTEMA DE AIRE ACONDICIONADO, TABLAS,  
ELEVACION Y DETALLES

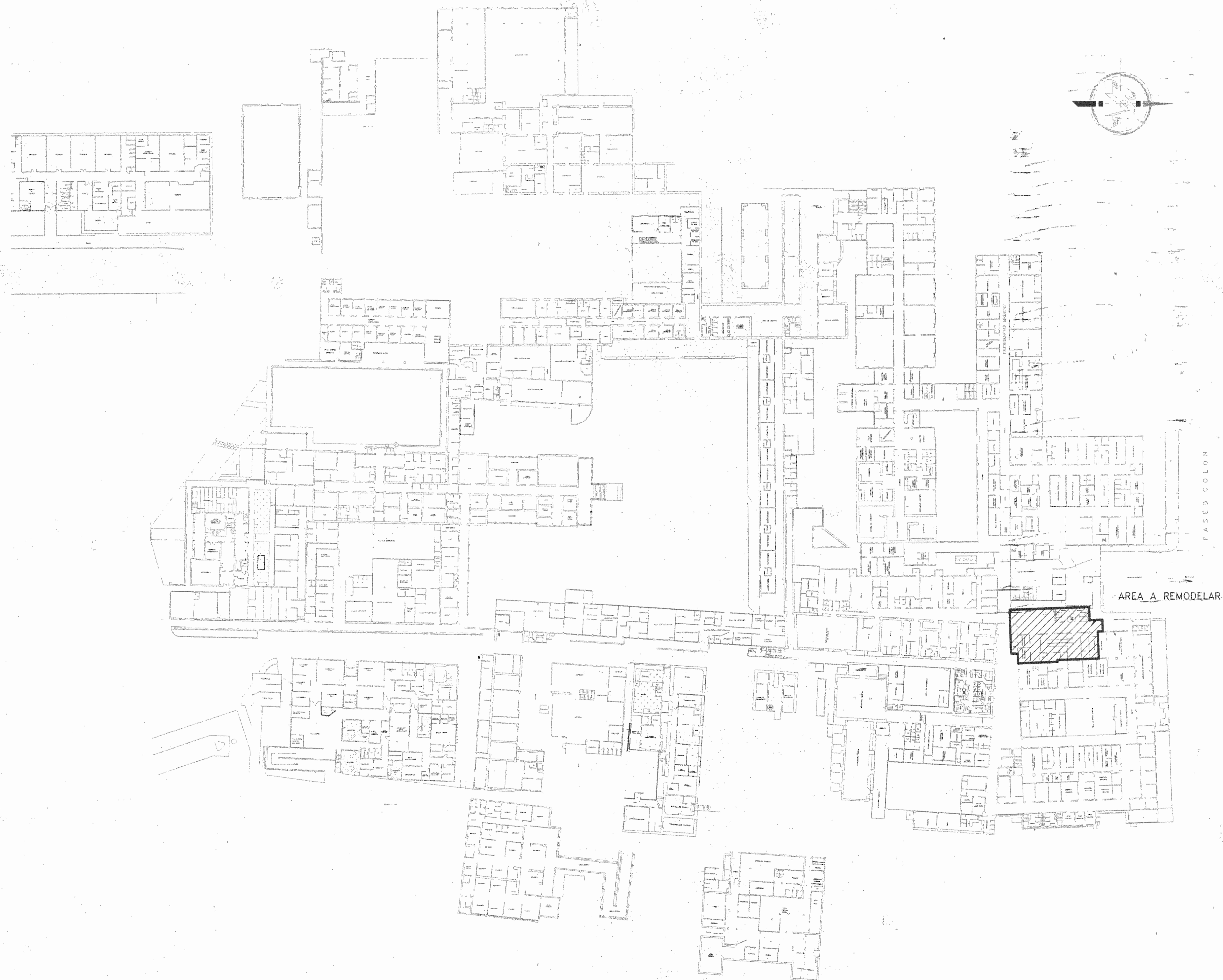
#### LAMINAS ELECTRICAS

PLANTAS DE DISTRIBUCION SISTEMAS DE TOMACORRIENTES, SIMBOLOGIAS,  
TABLEROS Y DIAGRAMA UNIFILAR

PLANTAS DE DISTRIBUCION SISTEMA DE ILUMINACION, PLANTA DE DISTRIBUCION  
SISTEMA DE AIRE ACONDICIONADO Y DUCTERIA, SIMBOLOGIA Y TABLEROS

PLANTA DE DISTRIBUCION SISTEMA DE CABLEADO ESTRUCTURADO, SIMBOLOGIA,  
TABLAS Y DETALLES

DETALLES VARIOS



PLANTA DE DISTRIBUCION ARQUITECTONICA DE CONJUNTO CON LOCALIZACION DEL PROYECTO  
ESCALA 1:500



UBICACION  
ESCALA 1:10000



5				
4				
3				
2				
1				
No.	FECHA	DESCRIPCION	PROF. RESP.	DIBUJADO

#### REVISIONES

OFICINA CENTRAL PARA EL VISADO DE PLANOS DE CONSTRUCCION

PROYECTO:  
**REMODELACION PARA CONSULTORIOS DE ULTRASONIDO HOSPITAL SAN JUAN DE DIOS**

PROPIETARIO:  
**CAJA COSTARRICENSE DE SEGURO SOCIAL**

PROVINCIA	CANTON	DISTRITO
SAN JOSE	CENTRAL	HOSPITAL

Dirección de  
**Arquitectura  
e Ingeniería**

JEFE DEL PROYECTO: ARO. M<sup>o</sup> DEL SOCORRO QUESADA ROJAS

ARQUITECTO: M<sup>o</sup> DEL SOCORRO QUESADA ROJAS, A-15498

ASISTENTE: JULIO CESAR HERNANDEZ G.

DIBUJANTE: JULIO CESAR HERNANDEZ G.

PROFESIONAL RESPONSABLE DEL DISEÑO

NOMBRE ARO. M<sup>o</sup> DEL SOCORRO QUESADA ROJAS

FIRMA # Reg. A-15498

PROFESIONAL RESPONSABLE DIRECCION TECNICA

NOMBRE # Reg.

INFORMACION REGISTRO PUBLICO

PROPIETARIO: CAJA COSTARRICENSE DE SEGURO SOCIAL

# CATASTRO: SJ-399152-80

TOMO: FOLIO: ASIENTO:

CONTENIDO:

INDICE GENERAL DE LAMINAS CON ESTRUCTURAS A DEMOLER

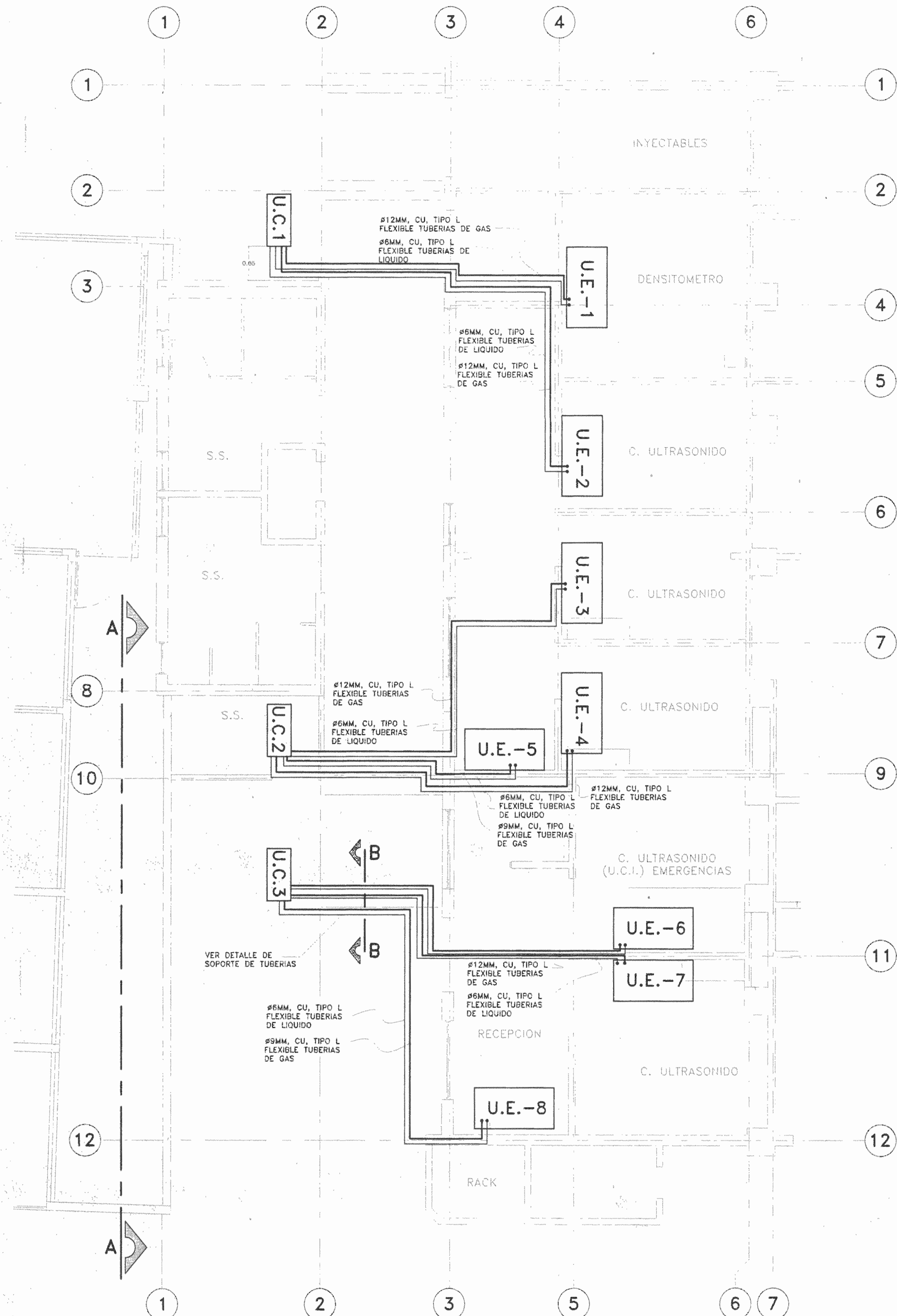
PLANTA DE DISTRIBUCION ARQUITECTONICA DE CONJUNTO CON LOCALIZACION DEL PROYECTO

UBICACION

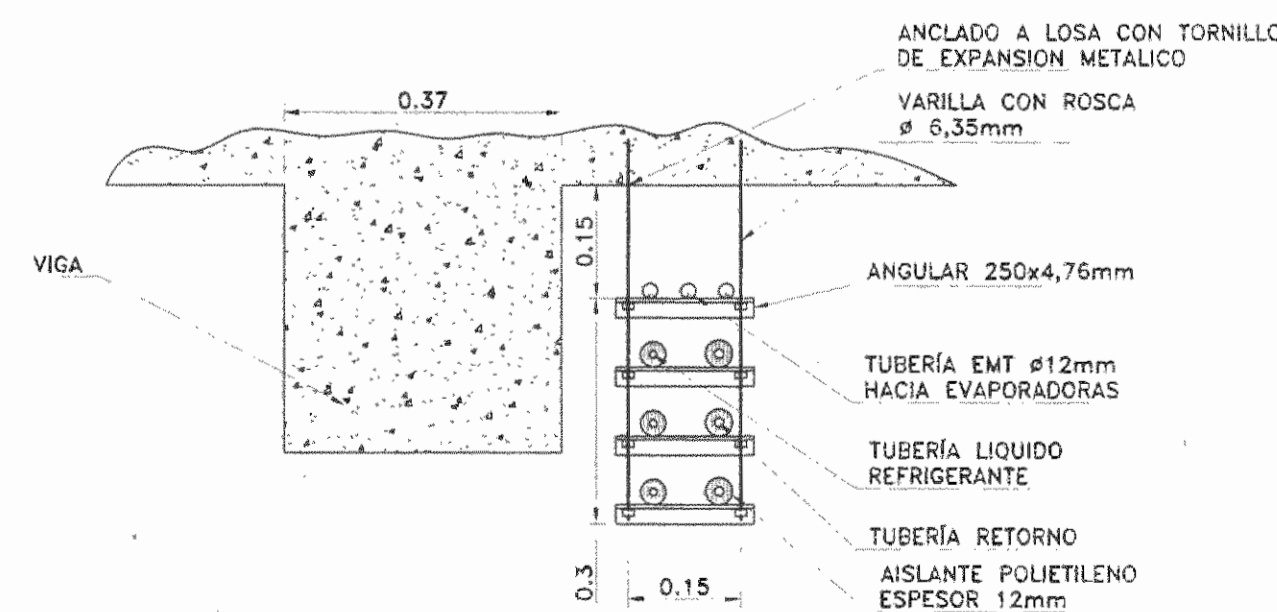
ESCALA	FECHA	LAMINA
INDICADA	NOVIEMBRE 2008	AR-01

CONSECUTIVO DE LAMINA 01

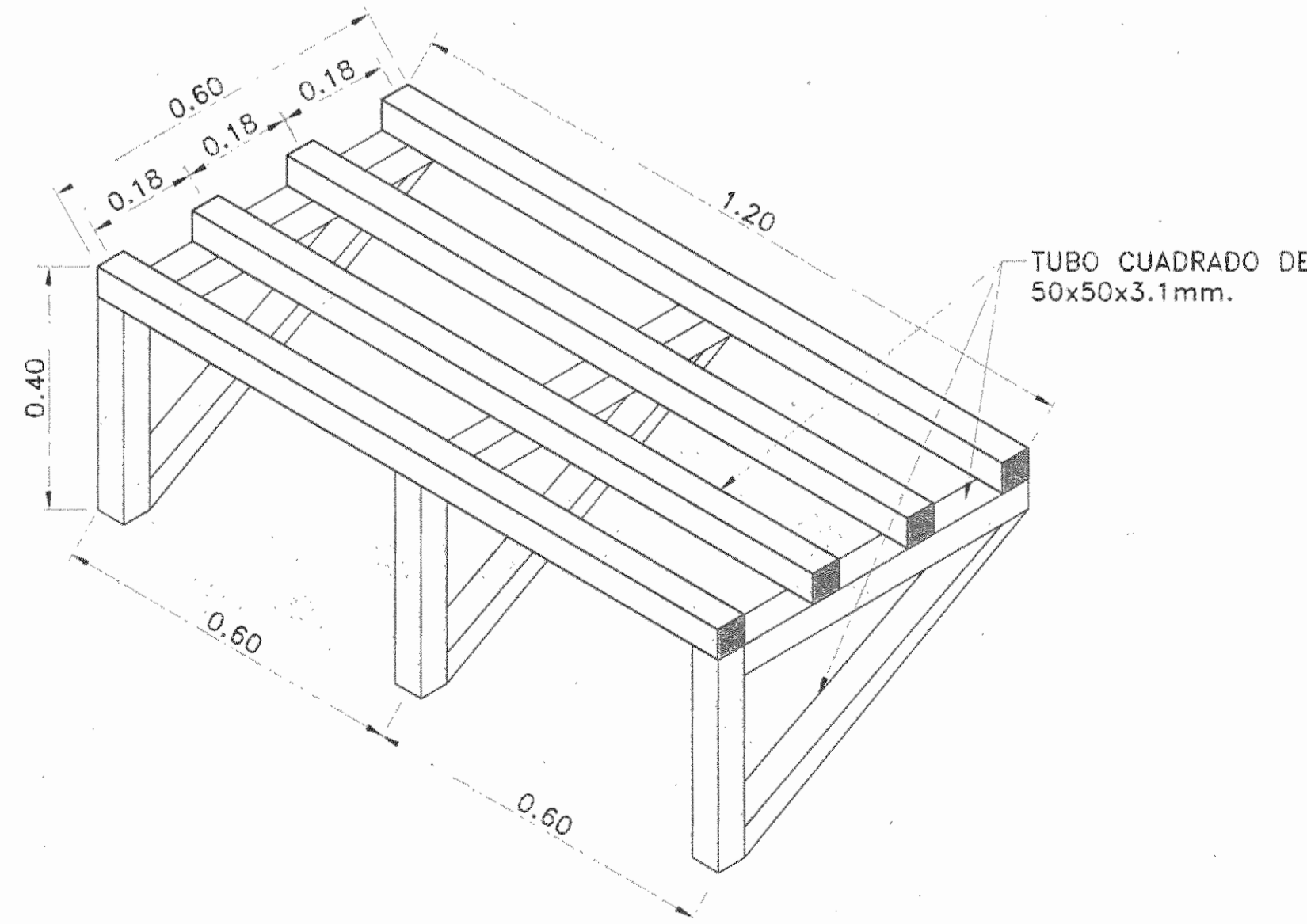
14



PLANTA DE DISTRIBUCION SISTEMA AIRE ACONDICIONADO  
ESCALA 1:50



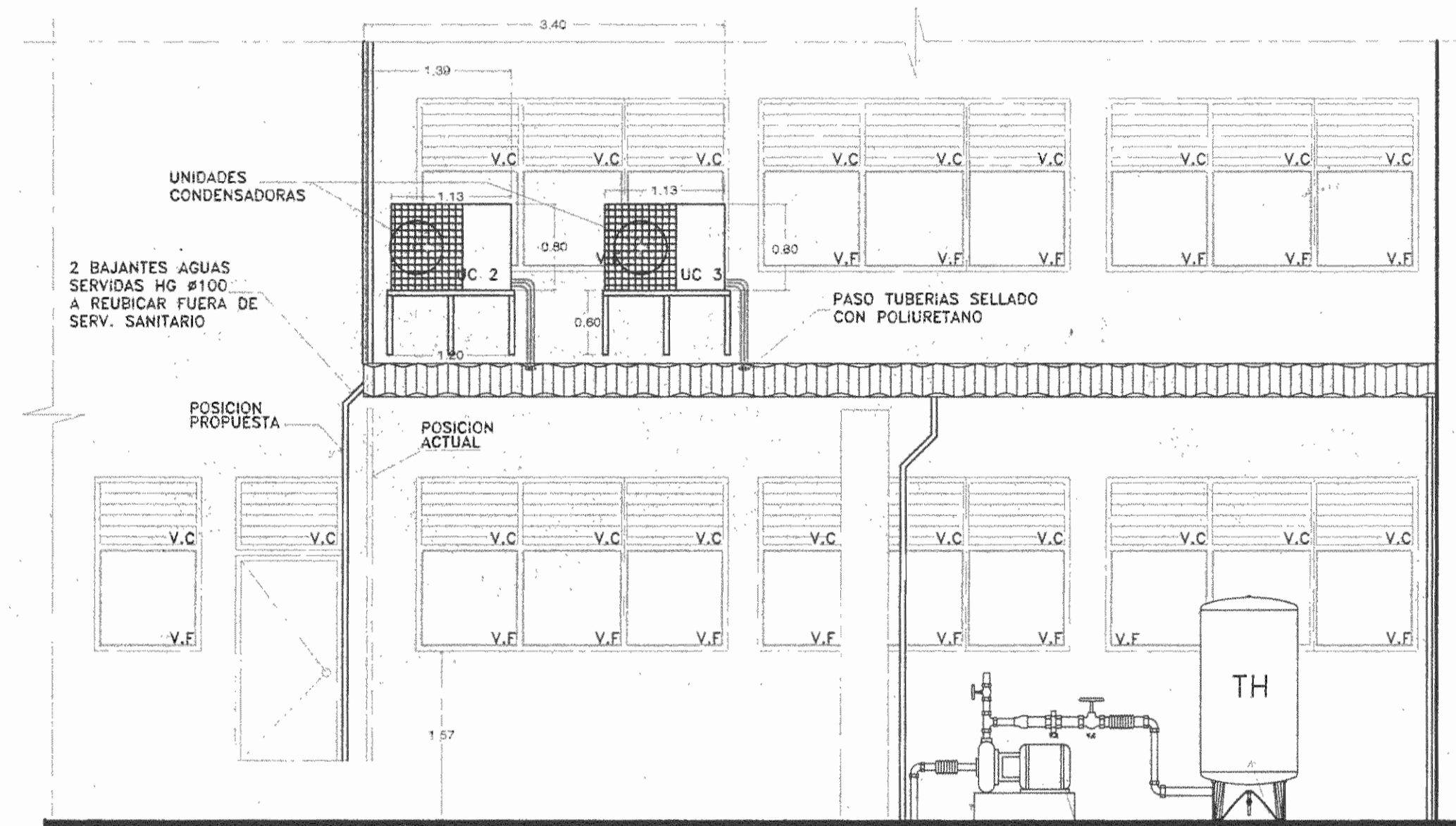
DETALLE B-B SOPORTE PARA TUBERIAS  
ESCALA 1:10



SOPORTE PARA TUBERIAS  
ESCALA 1:10

DESCRIPCION DE LAS UNIDADES EVAPORADORAS  
SISTEMA MULTI-SPLIT

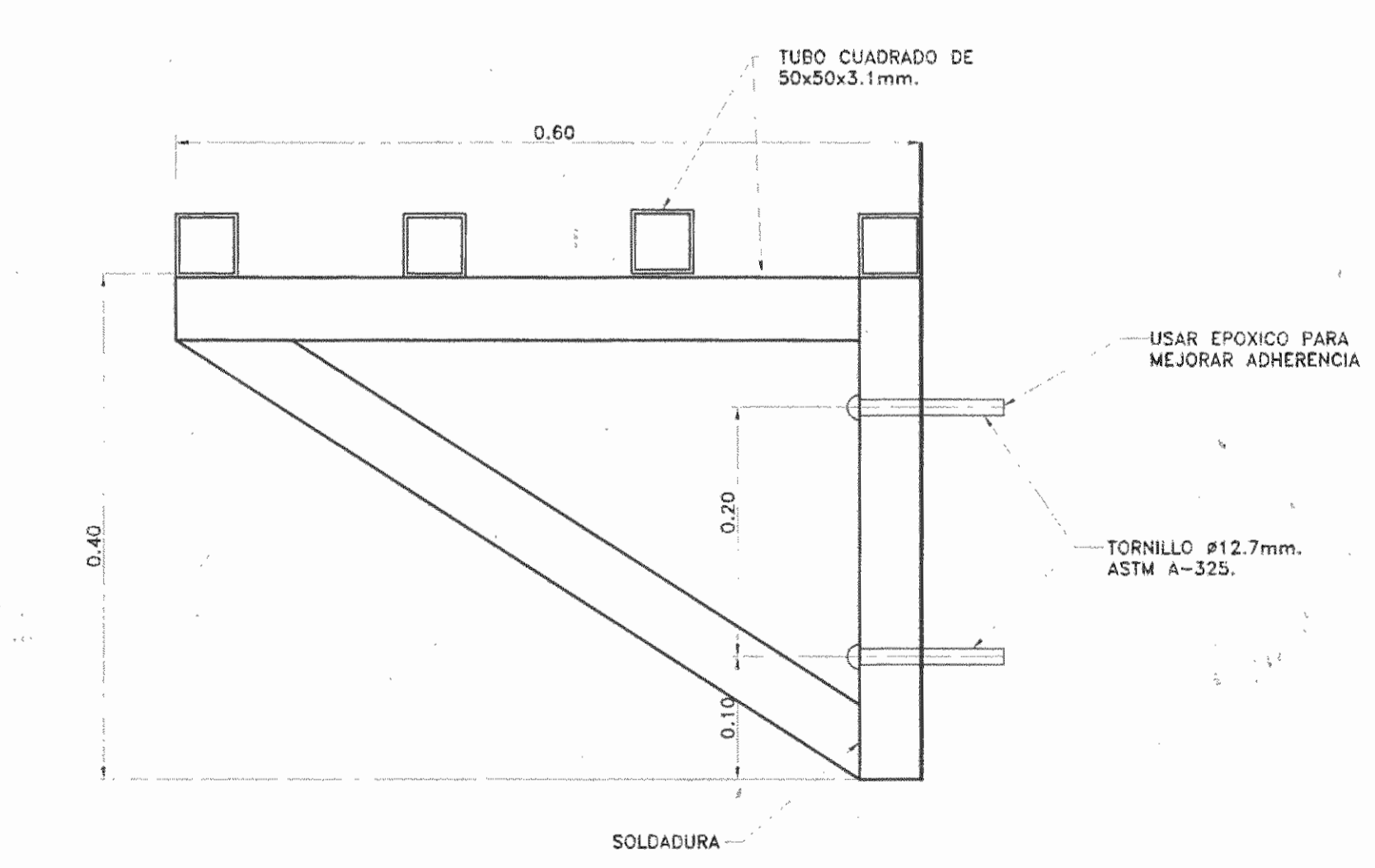
RECINTO	CUBICULO DENSITOMETRO	CUBICULOS P/ CONSULTA EXT.	RECEPCION CONSULTA EXT.	CUBICULOS P/ HOSPITALIZAC.	RECEPCION HOSPITALIZAC.
Descripcion evaporadora	UE-1	UE-2, UE-3, UE-4	UE-5	UE-6, UE-7	UE-8
Modelo	MCW524K1	MCW512K1	MCW509K1	MCW512K1	MCW509K1
Fabricante	TRANE	TRANE	TRANE	TRANE	TRANE
Carga termica bltu/h	19.494,7	10.345,8	7.205,1	10.265,9	7.802,6
Carga KW	5,71	3,03	2,11	3,01	2,28
Capacidad total de unidad	24.000,0	12.000,0	9.000,0	12.000,0	9.000,0
Capacidad kw	7,03	3,51	2,64	3,51	2,64
Voltaje/fase/frec	220/1/60	220/1/60	220/1/60	220/1/60	220/1/60
Corriente Electrica requerida amps	0,32	0,17	0,17	0,17	0,17
Diámetro tubería (Líquido/gas) mm	6 / 12	6 / 12	6 / 9,5	6 / 12	6 / 9,5



ELEVACION A-A  
ESCALA 1:50

CARACTERISTICAS DE UNIDADES CONDENSADORAS  
SISTEMA MULTI-SPLIT

CARACTERISTICAS	UC-1	UC-2	UC-3
CAPACIDAD TERMICA KW	10,5	9,7	9,7
VOLTAJE/Hz	220/1/60	220/1/60	220/1/60
CORRIENTE ELECTRICA TOTAL COMPRESORES AMPS	17,1	16,7	16,7
FABRICANTE DE REFERENCIA	TRANE	TRANE	TRANE
MODELO DE REFERENCIA	TT0556D10E	TT1533A10E	TT1533A10E



DETALLE DE SOPORTE PARA UNIDADES CONDENSADORAS  
ESCALA 1:5



No.	FECHA	DESCRIPCION	PROF. RESP.	DIBUJO
5				
4				
3				
2				
1				

REVISIONES

OFICINA CENTRAL PARA EL VISADO DE PLANOS DE CONSTRUCCION

PROYECTO:  
REMEDIACION PARA CONSULTORIOS DE ULTRASONIDO HOSPITAL SAN JUAN DE DIOS

PROPIETARIO:  
CAJA COSTARRICENSE DE SEGURO SOCIAL

PROVINCIA	CANTON	DISTRITO
SAN JOSE	CENTRAL	HOSPITAL

Dirección de Arquitectura e Ingeniería

JEFE DEL PROYECTO: ARO. M. DEL SOCORRO GUESADA ROJAS

INGENIERO: DAVID MADRIGAL BENAVIDES

ASISTENTE: JULIO CESAR HERNANDEZ G.

DIBUJANTE: LEANA MORUA CHINCHILLA

PROFESIONAL RESPONSABLE DEL DISEÑO

NOMBRE: ING. DAVID MADRIGAL BENAVIDES

FIRMA: *David Madrigal B* # Reg. IMI-16588

PROFESIONAL RESPONSABLE DIRECCION TECNICA

NOMBRE: # Reg. #

INFORMACION REGISTRO PUBLICO

PROPIETARIO: CAJA COSTARRICENSE DE SEGURO SOCIAL

# CATASTRO: SJ-399152-80

TOMO: FOLIO: ASIENTO:

CONTENIDO:

PLANTA SISTEMA AIRE ACONDICIONADO

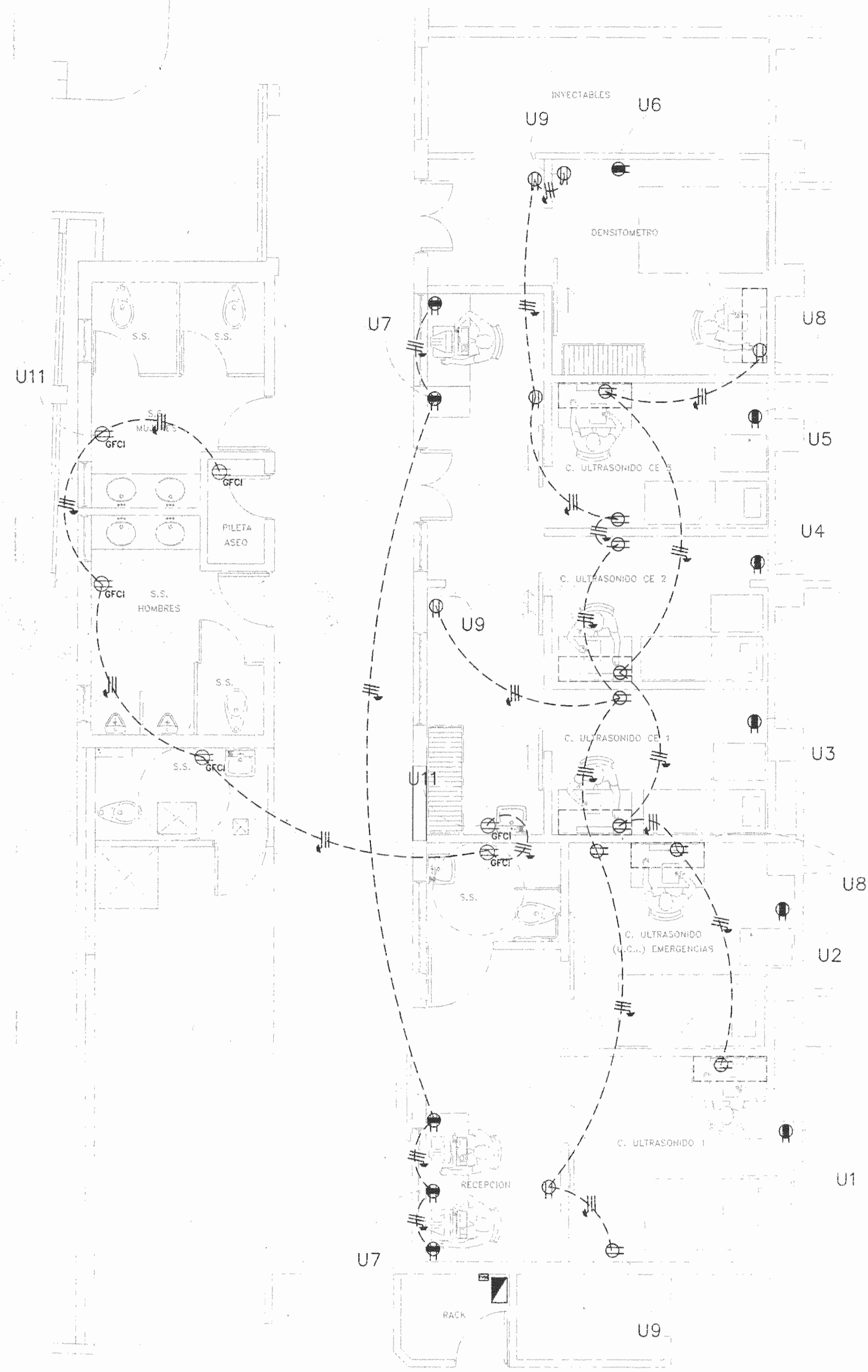
TABLAS DE UNIDADES EVAPORADORAS

ELEVACION

DETALLES

ESCALA	FECHA	LAMINA
INDICADA	NOVIEMBRE 2008	ME-03

CONSECUTIVO DE LAMINA 10



PLANTA DE DISTRIBUCION SISTEMA DE TOMACORRIENTES  
ESCALA 1:50  
CE-14(DA)EL-02.DWG

TABLERO "UCE A/C"  
TABLERO DISTRIBUCION DE CIRCUITOS

BORNES PRINCIPALES			
1	1 P / 20 A	1 P / 20 A	2
3	1 P / 20 A	1 P / 20 A	4
5	1 P / 20 A	1 P / 20 A	6
7	1 P / 20 A	1 P / 20 A	8
9	1 P / 20 A	1 P / 20 A	10
11	1 P / 20 A	1 P / 20 A	12
13	2 P / 80 A	2 P / 30 A	14
15			16
17	2 P / 15 A	1 P / 20A	18
19	SUPRESOR	1 P / 20A	20
21	LIBRE	LIBRE	22
23	LIBRE	LIBRE	24
25	LIBRE	LIBRE	26

TABLERO TIPICO "UCE"  
PROYECTO SIN TRANSFORMADOR  
TABLA RESUMEN DEL PROYECTO

	TABLERO	TABLERO CC
KWA totales		36.2
KWA demandados		28.6
Factor de demanda		0.8
Factor de potencia		.9
Acometida		
Líneas vivas	#2 THHN	
Neutro	#2 THHN	
Tierra	#6 THHN	
Longitud	15 m	
Voltaje nominal	118/236	
Voltaje calculado	116/232	
% caída voltaje	2.54 %	

SIMBOLOGIA GENERAL

SIMB.	DESCRIPCION
	TOMACORRIENTE DOBLE POLARIZADO, 20 AMP, 120 VAC, GRADO HOSPITALARIO, COLOR MARFIL, A 0.9m MÁX. SNPT, NEMA 5-15R, PLACA DE ACERO INOXIDABLE.
	TOMACORRIENTE DOBLE POLARIZADO, 20 AMP, 120 VAC, GRADO INDUSTRIAL, COLOR ROJO, A 0.9m MÁX. SNPT, NEMA 5-15R, PLACA COLOR ROJO.
	TOMACORRIENTE DOBLE POLARIZADO, 20 AMP, 120 VAC, GRADO INDUSTRIAL, COLOR BEIGE, A 0.9m MÁX. SNPT, NEMA 5-15R, PLACA COLOR BEIGE.
	TOMACORRIENTE DOBLE POLARIZADO, 20 AMP, 120 VAC, GRADO INDUSTRIAL, COLOR MARFIL, A 0.9m MÁX. SNPT, NEMA 5-15R, PLACA COLOR MARFIL.
	DESCONECTADOR DE A/C O SECCIONADOR MANUAL SIN FUSIBLES, 240 VAC MÁX., 2 POLOS, 30 AMP., NEMA 3R, SIMILAR AL MODELO DG221URB O DP9222R DE EATON.
	CENTRO DE CARGA, MONOFÁSICO, 1F, 3H, 120/240 V, 20 CIRCUITOS, BARRAS DE 125A, CON ITP DE 100A, NEMA 1, MONTAJE SUPERFICIAL, N/S, BARRA A TIERRA, SIMILAR AL MODELO CH203MB125S DE EATON.
	CENTRO DE CARGA, MONOFÁSICO, 1F, 3H, 120/240 V, 8 CIRCUITOS, BARRAS DE 125 A, BORNES PRINCIPALES USO EXTERIOR, MONTAJE SUPERFICIAL, N/S, BARRA A TIERRA, SIMILAR AL MODELO CHB125SRP DE EATON.
	INTERRUPTOR DE SEGURIDAD DE USO GENERAL, SIN PORTAFUSIBLE, SECCIONADOR, 240 VAC MÁX., 2 POLOS, 30 A, NEMA1, SIMILAR AL MODELO DG221UGB DE EATON.
	SUPRESOR DE TRANSIENTES, MONOFÁSICO, 120/240 V CAPACIDAD DE 20 KA, CON LUZ INDICADORA, SIMILAR AL MODELO CHSPMICRO.
	TRANSFORMADOR MONOFÁSICO, 120/240 VAC, 50 KVA, DE POSTE, #16383 B, EXISTENTE
	INTERRUPTOR DE SEGURIDAD, SERVICIO GENERAL, N/S 240 VAC, C/PORTAFUSIBLE, DE UN TIRO, NEMA 3R
	TABLERO "COMPUTO", 120/240 VAC, NEMA1, ITP 2P/200A, 30 POLOS, BARRAS 225A, N/S, B/T, PARCHÉ
	CIRCUITOS DE TOMACORRIENTES POLARIZADOS Y CIRCUITOS DE ILUMINACIÓN, FASE NEUTRO Y TIERRA
	CIRCUITOS ALIMENTADORES PARA AIRE ACONDICIONADO FASE A, FASE B Y TIERRA
	CIRCUITOS ALIMENTADORES DE EVAPORADORAS DEL A/C FASE A, FASE B, CONTROL Y TIERRA

TABLERO "COMPUTO", MONOFÁSICO, 120/240 VAC, ITP 200 AMP., 30 POLOS, BARRAS DE 225 AMP., N/S, B/T, MONTAJE SUPERFICIAL, NEMA1

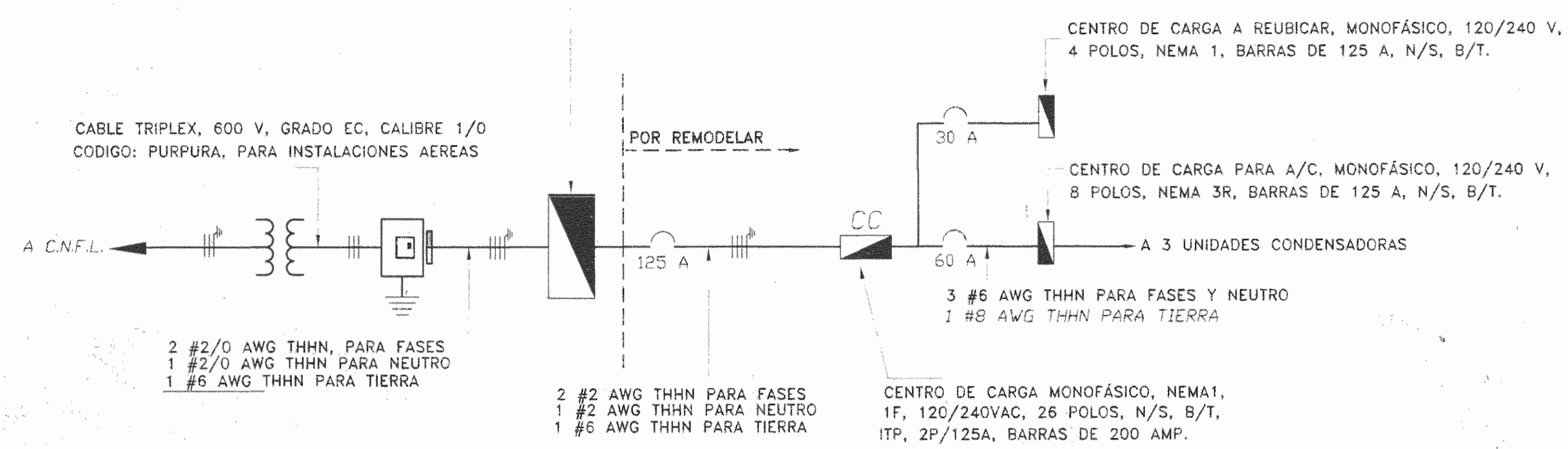


DIAGRAMA UNIFILAR ELECTRICO  
SIN ESCALA  
CE-14(DA)EL-02.DWG

TABLERO TIPICO "UCE"  
TABLERO DE DISTRIBUCION ELECTRICA

IGUAL O SIMILAR AL TIPO CH263MB200S, N/S, B/T, 3H, 120/240V, BARRAS DE 125 AMPERIOS, ITP 125A, TIERRA SOLIDA DE 8 POSICIONES TODOS LOS AISLAMENTOS DE LOS CABLES SON THHN TODOS LOS CIRCUITOS SON MONOFASICOS

CTO	DESCRIPCION	# POLOS/AMPERAJE	# SALIDAS	POT(W)	CAL. CABLE	FASE	% CAIDA VOLTAJE
1	ULTRASONIDO 1	1 / 20	1	1500	12	A	1.65%
2	ULTRASONIDO UCI	1 / 20	1	1500	12	A	2%
3	ULTRASONIDO CE 1	1 / 20	1	1500	12	B	2.5 %
4	ULTRASONIDO CE 2	1 / 20	1	1500	12	B	2.55 %
5	ULTRASONIDO CE 3	1 / 20	1	1500	12	A	2.6 %
6	DENSITOMETRO	1 / 20	1	1500	12	A	3.44 %
7	COMPUTO	1 / 20	3	1500	12	B	2.5 %
8	EQUIPOS MEDICOS	1 / 20	6	1500	12	B	2.89 %
9	TOMAS GENERALES	1 / 20	9	1620	12	A	3.6 %
10	ILUMINACION	1 / 20	8	1500	12	A	3.37 %
11	TOMAS BAROS	1 / 20	6	1500	12	B	3.15 %
12	ILUMINACION	1 / 20	12	1500	12	B	3.52 %
13-15	TABLERO A/C	2 / 60	1	12100	6	A-B	3.6 %
14-16	A TABLERO EXISTENTE	2 / 30	1	3000	8	A-B	2.93 %
18	CIRCUITO EXISTENTE	1 / 20	3	1200	12	A	3.52 %
20	COMPUTO	1 / 20	2	1200	12	B	2 %
17-19	SUPRESOR	2 / 15				A-B	
21-26	LIBRES						

CARGA ESTIMADA 36200 VA FACTOR DE DEMANDA: 0.8 DEMANDA 28900 VA  
FASE A 14450 VA FASE B 14550 VA  
INTERRUPTOR INCORPORADO, DE 2 POLOS, 125 AMPERIOS, 10 KAV, REDUCTO EMBSIGARADO 3 PULGADAS.  
CONDUCTORES DE ALIMENTACION #2 AWG THHN, PARA FASES Y NEUTRO #6 AWG THHN, PARA TIERRA  
LITUZAR PROTECCION CONTRA DESCARGAS ATMOSFERICAS, 120/240 V, DE 50 KA POR FASE, SIMILAR AL CHSPMAX



5				
4				
3				
2				
1				

No.	FECHA	DESCRIPCION	PROF. RESP.	DIBUJO
-----	-------	-------------	-------------	--------

REVISIONES

OFICINA CENTRAL PARA EL VISADO DE PLANOS DE CONSTRUCCION

PROYECTO:  
REMEDIACION PARA CONSULTORIOS DE ULTRASONIDO HOSPITAL SAN JUAN DE DIOS

PROPIETARIO:  
CAJA COSTARRICENSE DE SEGURO SOCIAL.

PROVINCIA	CANTON	DISTRITO
SAN JOSE	CENTRAL	HOSPITAL

Dirección de Arquitectura e Ingeniería

JEFE DEL PROYECTO: ARO. M. DEL SOCORRO CUESADA ROJAS.

INGENIERO: VICTOR PEREZ PORTA.

ASISTENTE: JULIO CESAR HERNANDEZ G.

DIBUJANTE: LEANA MORGA CHINCHILLA.

PROFESIONAL RESPONSABLE DEL DISEÑO

NOMBRE: ING. VICTOR PEREZ PORTA.

FIRMA: *[Signature]* # Reg. IE-16641

PROFESIONAL RESPONSABLE DIRECCION TECNICA

NOMBRE: # Reg.:

INFORMACION REGISTRO PUBLICO

PROPIETARIO: CAJA COSTARRICENSE DE SEGURO SOCIAL

# CATASTRO: SJ-399152-80

TOMO: FOLIO: ASIENTO:

CONTENIDO:

PLANTA DE DISTRIBUCION SISTEMAS DE TOMACORRIENTES  
SIMBOLOGIAS  
TABLEROS  
DIAGRAMA UNIFILAR

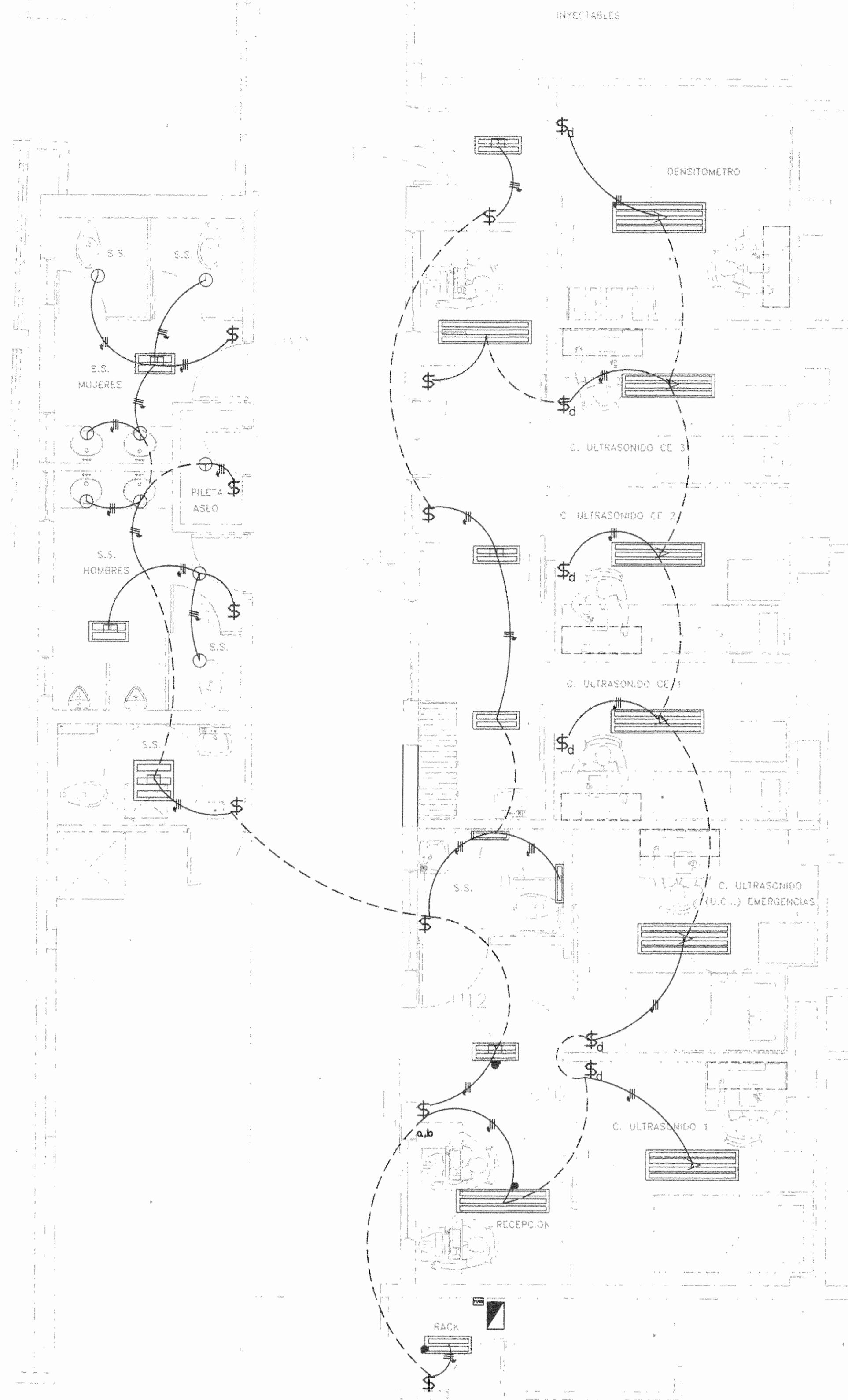
ESCALA	FECHA	LAMINA
--------	-------	--------

INDICADA: NOVIEMBRE 2008 EL-01

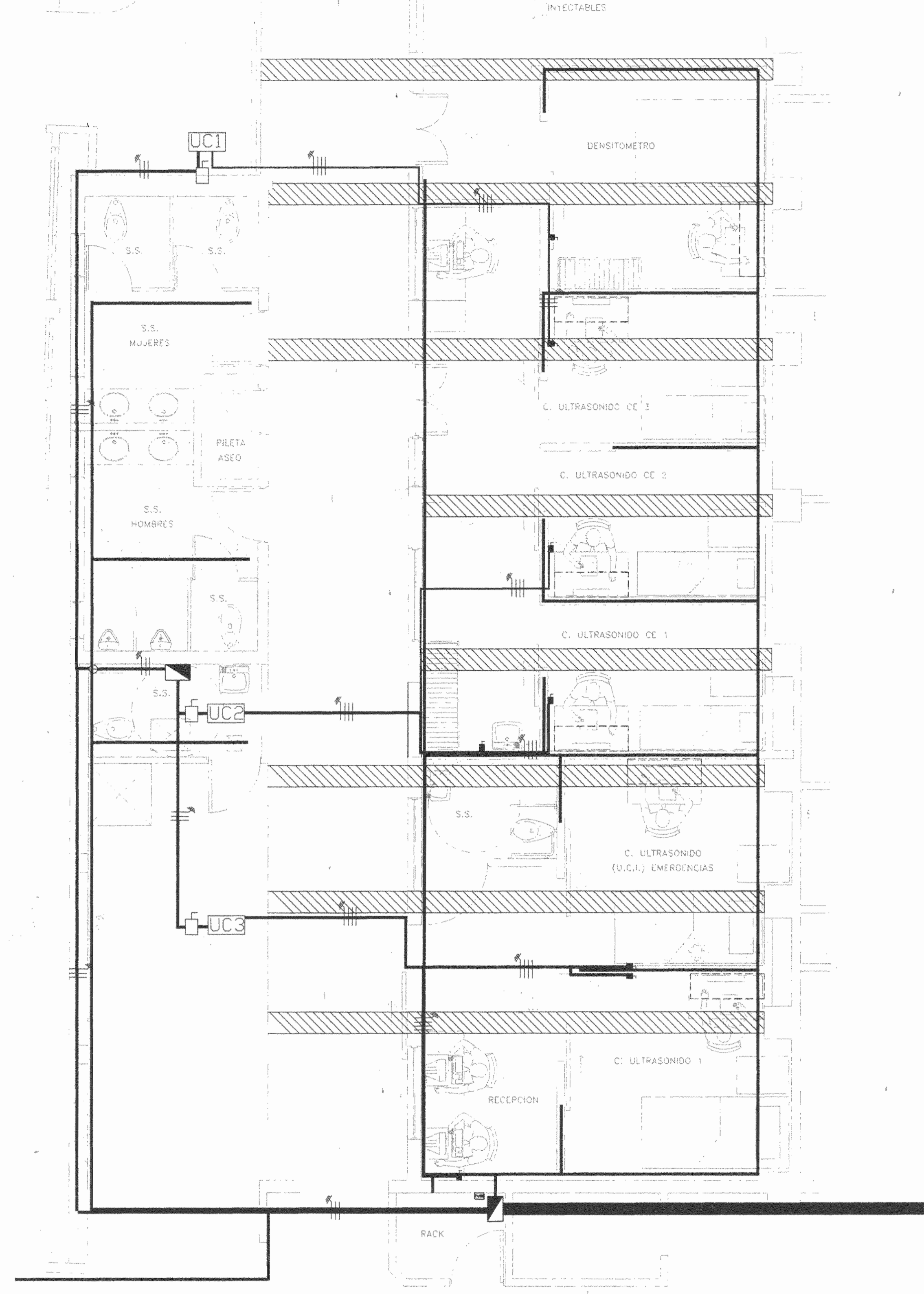
CONSECUTIVO DE LAMINA 11

14





PLANTA DE DISTRIBUCION SISTEMA DE ILUMINACION  
ESCALA 1:50  
CE-14(DAI)EL-01.DWG



PLANTA DE DISTRIBUCION SISTEMA DE DUCTERIA Y AIRE ACONDICIONADO  
ESCALA 1:50  
CE-14(DAI)EL-04.DWG

SIMBOLOGIA ILUMINACION	
SIMB.	DESCRIPCION
	LUMINARIA COLGANTE, DE 4 TUBOS FLUORESCENTE TB, DE 48 PULG, 120 V, 200 W, BALASTRO ATENUABLE, SIMILAR AL MODELO 600 DE SYLVANIA
	LUMINARIA COLGANTE, DE 3 TUBOS FLUORESCENTE TB, DE 48 PULG, 120 V, 180 W, BALASTRO ATENUABLE, SIMILAR AL MODELO 600 DE SYLVANIA
	LUMINARIA DE PARED, DE 1 TUBO FLUORESCENTE TB, DE 24 PULG, 120 V, 180 W, BALASTRO ELECTRONICO, SIMILAR AL MODELO 600 DE SYLVANIA
	LUMINARIA DE PARED, DE 2 TUBOS FLUORESCENTE TB, DE 24 PULG, 120 V, 40 W, BALASTRO ELECTRONICO, SIMILAR AL MODELO 104 DE SYLVANIA
	LUMINARIA COLGANTE, DE 2 TUBOS FLUORESCENTE TB, DE 24 PULG, 120 V, 50 W, BALASTRO DE EMERGENCIA, SIMILAR AL MODELO 600 DE SYLVANIA
	LUMINARIA EMPOTRAR, DE 2 TUBOS FLUORESCENTE TB, DE 24 PULG, 120 V, 40 W, BALASTRO DE EMERGENCIA, SIMILAR AL MODELO 503 DE SYLVANIA
	LUMINARIA EMPOTRAR, DE 3 TUBOS FLUORESCENTE TB, DE 24 PULG, 120 V, 55 W, BALASTRO DE EMERGENCIA, SIMILAR AL MODELO 503 DE SYLVANIA
	LUMINARIA DECORATIVA, 220MM ø, 1x13 W, TUBO FLUORESCENTE COMPACTO, 2 PINES, SIMILAR AL MODELO SOLSTAR, SHF113Z DE CROMPTON
	APAGADOR SIMPLE, DE 20A, 120 V, A 1.20m. MÁX. SNPT PLACA DE 1 GANG, TORNILLO OCULTO, COLOR BEIGE, SIMILAR AL MODELO 8000 DE EAGLE
	APAGADOR TIPO DIMMER, REGULADOR DE LUZ, 600 W MÁX., UN POLO, COLOR MARFIL, PRESET PUSH ON/OFF, SIMILAR AL MODELO 9001-11 PASS & SEYMOUR
	APAGADOR DOBLE, 20A, 120 V, A 1.20 m. MÁX. SNPT PLACA DE 2 GANG, TORNILLO OCULTO, COLOR BEIGE, SIMILAR AL MODELO 8004 DE EAGLE

TABLERO "UCE A/C"			
DISTRIBUCION DE CIRCUITOS			
BORNES PRINCIPALES			
1	2 P / 30 A	2 P / 30 A	2
3			4
5		LIBRE	6
7	2 P / 30 A	LIBRE	8

TABLERO TIPICO "UCE A/C"	
PROYECTO SIN TRANSFORMADOR	
TABLA RESUMEN DEL PROYECTO	
	TABLERO
KWA totales	12.1
KWA demandados	10.89
Factor de demanda	0.9
Factor de potencia	0.9
Acometida	
Lineas vivas	#6 THHN
Neutro	#6 THHN
Tierra	#10 THHN
Longitud	18 m
Voltaje nominal	115/234
Voltaje calculado	115/230
% caída voltaje	2.85 %

TABLERO TIPICO "UCE A/C"						
TABLERO DE DISTRIBUCION ELECTRICA						
IGUAL O SIMILAR AL TIPO CH8L125RP, N/S, B/T, 3H, 120/240V, BARRAS DE 125 AMPERIOS, CON BORNES, TIERRA SOLIDA DE 8 POSICIONES, TODOS LOS AISLMIENTOS DE LOS CABLES SON THHN, TODOS LOS CIRCUITOS SON MONOFASICOS						
CTO	DESCRIPCION	# POLOS/ AMPERAJE	# SALIDAS	POT(W)	CAL. CABLE	FASE % CAIDA VOLTAJE
1-3	UNIDAD CONDENSADORA 1	2 / 30	2	-1100	10	A-B 5.47%
2-4	UNIDAD CONDENSADORA 2	2 / 30	3	4000	10	A-B 2.68%
5-7	UNIDAD CONDENSADORA 3	2 / 30	3	4000	10	A-B 2.68 %
6-8	LIBRES					
CARGA ESTIMADA 12100 VA		FACTOR DE DEMANDA: 0.9		EMANDA 10890 VA		
		FASE A 5445 VA		FASE B 5445 VA		
ALIMENTACION CON BORNES PRINCIPALES CONQUIT 25mm <sup>2</sup>						
CONDUCTORES DE ALIMENTACION 3øø AWG THHN, PARA FASES Y NEUTRO 1ø10 AWG THHN, PARA TIERRA						



5					
4					
3					
2					
1					
No.	FECHA	DESCRIPCION	PROF. RESP.	DIBUJO	

REVISIONES

OFICINA CENTRAL PARA EL VISADO DE PLANOS DE CONSTRUCCION

PROYECTO:  
REMEDIACION PARA CONSULTORIOS DE ULTRASONIDO HOSPITAL SAN JUAN DE DIOS

PROPIETARIO:  
CAJA COSTARRICENSE DE SEGURO SOCIAL.

PROVINCIA	CANTON	DISTRITO
SAN JOSE	CENTRAL	HOSPITAL

Dirección de Arquitectura e Ingeniería

JEFE DEL PROYECTO: ARG. M<sup>º</sup> DEL SOCORRO QUESADA ROJAS.

INGENIERO: VICTOR PEREZ PORTA

ASISTENTE: JULIO CESAR HERNANDEZ G.

DISEÑANTE: LEANA MORGIA CHINCHILLA.

PROFESIONAL RESPONSABLE DEL DISEÑO

NOMBRE: ING. VICTOR PEREZ PORTA.

FIRMA: *[Firma]* # Reg. IE-16641.

PROFESIONAL RESPONSABLE DIRECCION TECNICA

NOMBRE: # Reg.

INFORMACION REGISTRO PUBLICO

PROPIETARIO: CAJA COSTARRICENSE DE SEGURO SOCIAL

# CATASTRO: SJ-399152-90

TOMO: FOLIO: ASIENTO:

CONTENIDO:

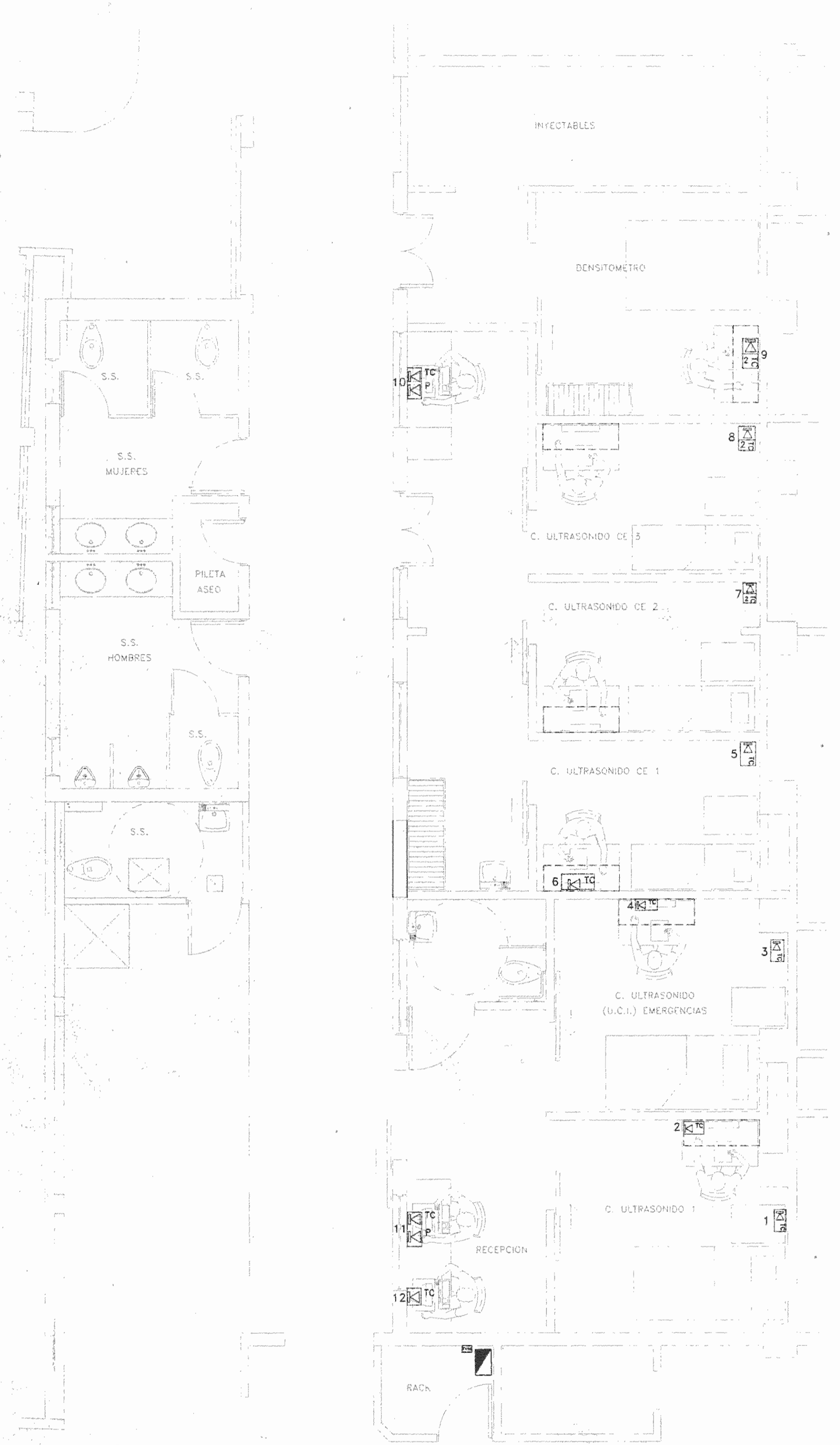
PLANTA DE DISTRIBUCION SISTEMA DE ILUMINACION  
PLANTA DE DISTRIBUCION SISTEMA DE AIRE ACONDICIONADO Y DUCTERIA

SIMBOLOGIA

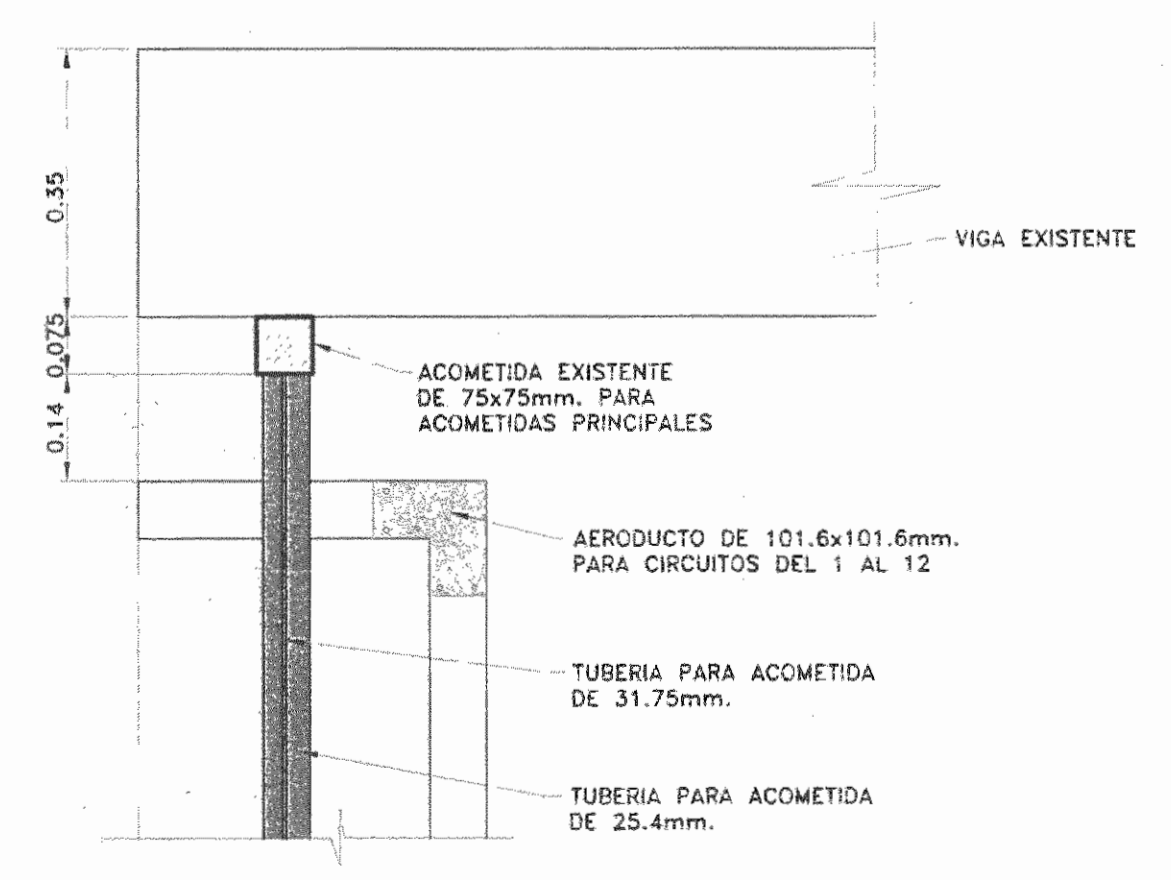
TABLEROS

ESCALA	FECHA	LAMINA
	NOVIEMBRE 2008	EL-02

CONSECUTIVO DE LAMINA 12

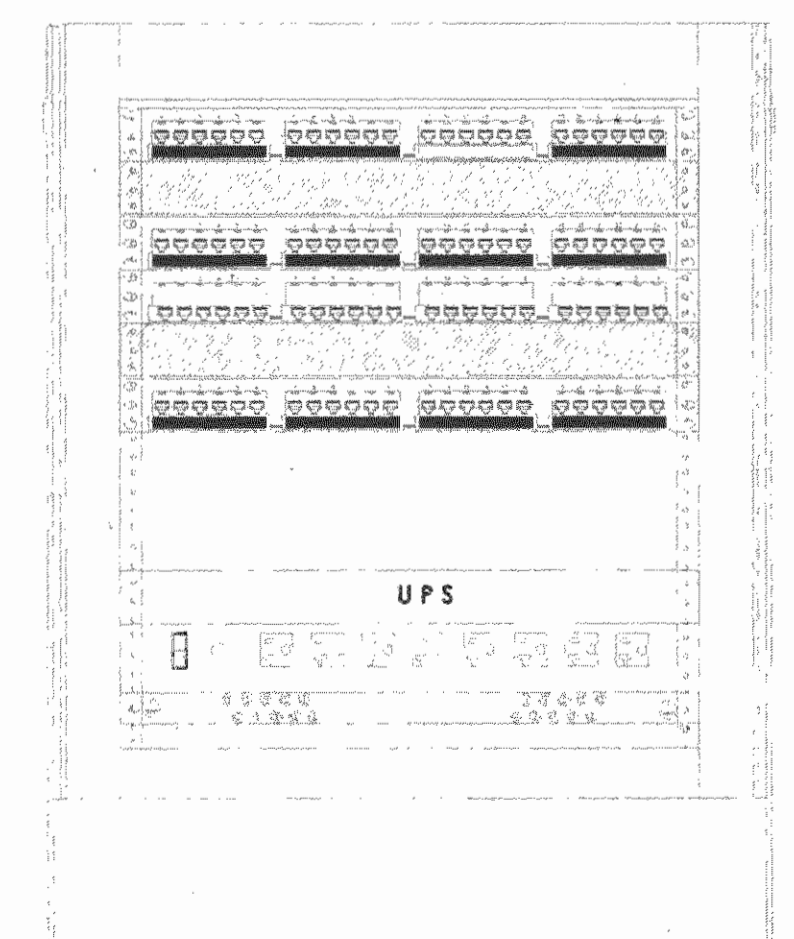


PLANTA DE DISTRIBUCION SISTEMA CABLEADO ESTRUCTURADO  
ESCALA 1:50  
CE-14(DA)EL-03.DWG



DETALLE #1  
ESCALA 1:10  
CE-14(DA)EL-DE02.DWG

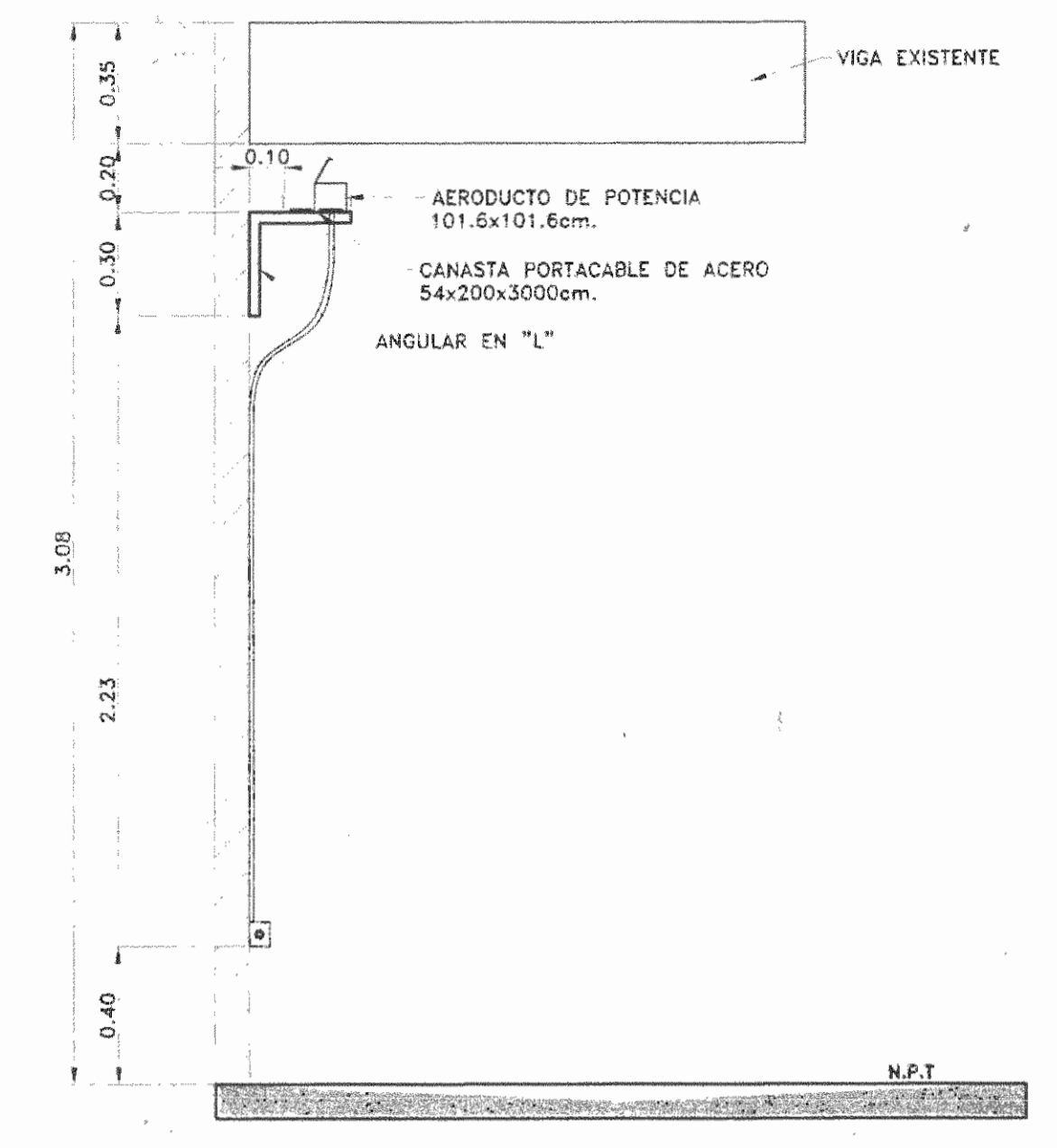
- PATCH PANEL
- ORGANIZADOR DE CABLES
- PATCH PANEL
- SWITCH
- ORGANIZADOR DE CABLES
- PATCH PANEL
- U P S
- REGLETA
- BARRA A TIERRA



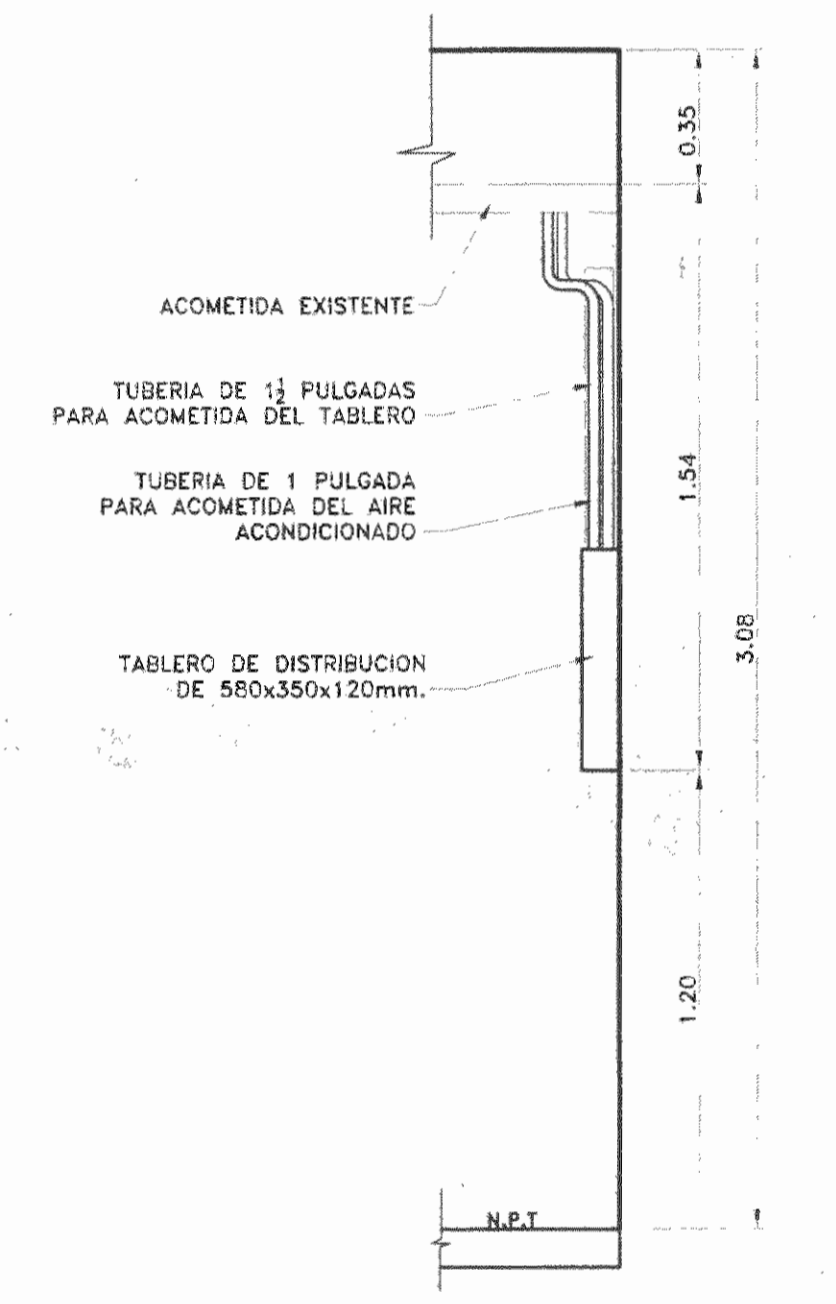
DISTRIBUCION DEL RACK  
SIN ESCALA  
CE-14(DA)EL-DE02.DWG

RACK UCE					
NUMERO	ESTACION DE TRABAJO	SALIDA	PATCH-PANEL	POSICION	UBICACION
1	UCE-P02-01	VOZ	-	-	CONSULTORIO DE ULTRASONIDO 1, EQUIPO DE ULTRASONIDO
		DATOS	2	1	
2	UCE-P02-02	VOZ	-	-	CONSULTORIO DE ULTRASONIDO 1, ESCRITORIO
		DATOS	2	2	
3	UCE-P02-03	VOZ	-	-	CONSULTORIO DE ULTRASONIDO UCI, EQUIPO DE ULTRASONIDO
		DATOS	2	3	
4	UCE-P02-04	VOZ	-	-	CONSULTORIO DE ULTRASONIDO UCI, ESCRITORIO
		DATOS	2	4	
5	UCE-P02-05	VOZ	-	-	CONSULTORIO DE ULTRASONIDO CE1, EQUIPO DE ULTRASONIDO
		DATOS	2	5	
6	UCE-P02-06	VOZ	-	-	CONSULTORIO DE ULTRASONIDO CE1, ESCRITORIO
		DATOS	2	6	
7	UCE-P02-07	VOZ	-	-	CONSULTORIO DE ULTRASONIDO CE2, EQUIPO DE ULTRASONIDO Y PREVISTA
		DATOS	2	7	
8	UCE-P02-08	VOZ	-	-	CONSULTORIO DE ULTRASONIDO CE2, EQUIPO DE ULTRASONIDO Y PREVISTA
		DATOS	2	8	
9	UCE-P02-09	VOZ	-	-	CONSULTORIO DE ULTRASONIDO CE3, EQUIPO DE ULTRASONIDO Y PREVISTA
		DATOS	2	9	
10	UCE-P02-10	VOZ	-	-	CONSULTORIO DE ULTRASONIDO CE3, EQUIPO DE ULTRASONIDO Y PREVISTA
		DATOS	2	10	
11	UCE-P02-11	VOZ	-	-	CONSULTORIO DE DENSITOMETRIA, EQUIPO DE COMPUTO Y PREVISTA
		DATOS	2	11	
12	UCE-P01-01	VOZ	1	1	RECEPCION DE ULTRASONIDOS CE, EQUIPO DE COMPUTO Y TELEFONO
		DATOS	2	13	
13	UCE-P01-02	VOZ	1	2	RECEPCION DE ULTRASONIDOS HOSPITALIZACION, EQUIPO DE COMPUTO Y TELEFONO
		DATOS	2	14	
14	UCE-P02-12	VOZ	-	-	RECEPCION DE ULTRASONIDOS HOSPITALIZACION, EQUIPO DE COMPUTO Y TELEFONO
		DATOS	2	15	

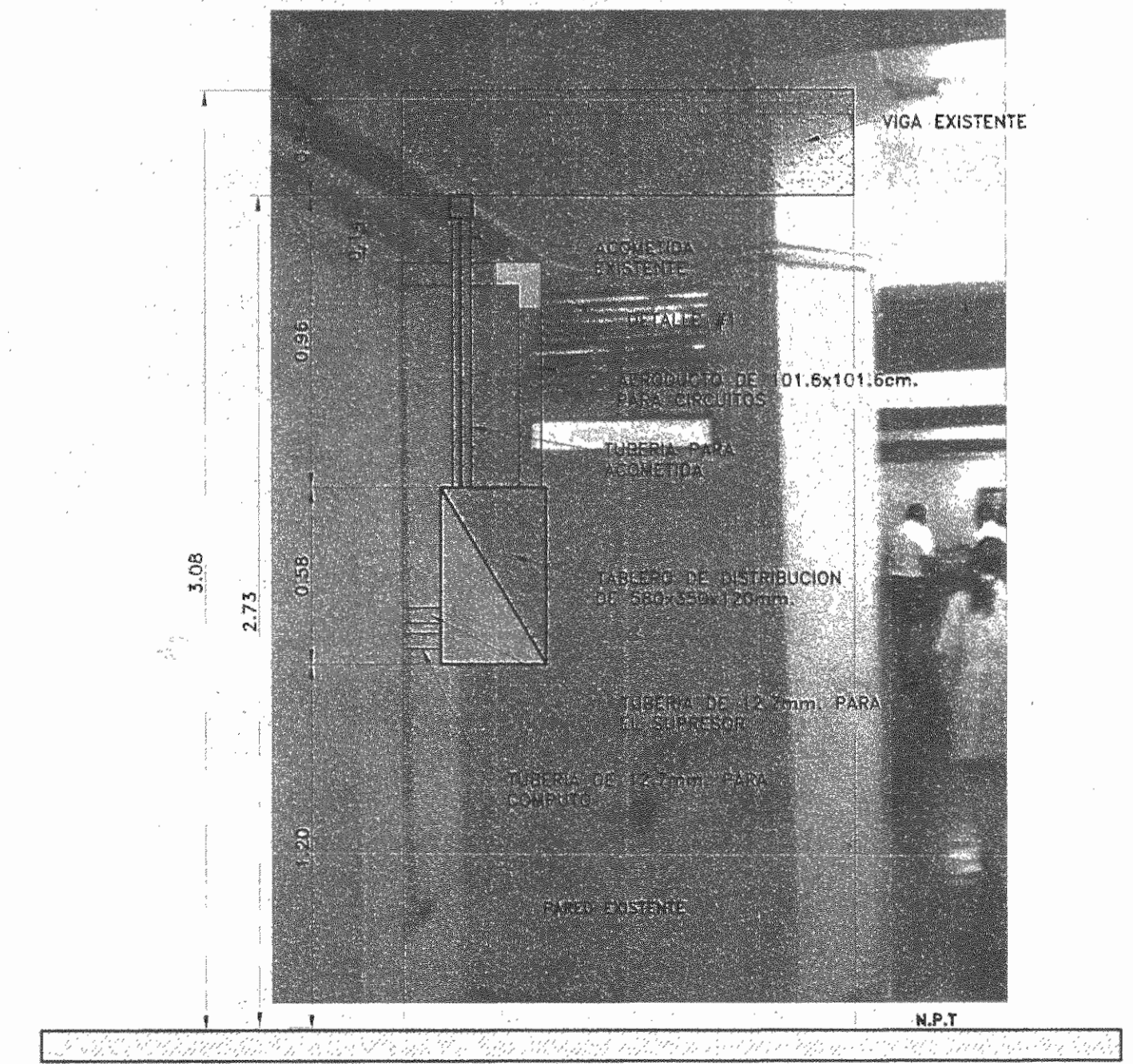
SIMBOLOGIA CABLEADO ESTRUCTURADO	
SIMB.	DESCRIPCION
TC	SALIDA DE RED, CON UN MÓDULO RJ45 DE 10 GB, COLOR ROJO, PARA CABLE UTP CAT5A, PLACA BLANCA, SIMILAR A LOS MODELOS OR-TJ610 Y OR-40300549
TC 2	SALIDA DE RED, CON DOS MÓDULOS RJ45 DE 10 GB, COLOR ROJO, PARA CABLE UTP CAT5A, PLACA BLANCA, SIMILAR A LOS MODELOS OR-TJ610 Y OR-40300548
P	SALIDA DE TELEFONO, CON UN MÓDULO RJ45 DE 10 GB, COLOR AZUL, PARA CABLE UTP CAT5A, PLACA BLANCA, SIMILAR A LOS MODELOS OR-TJ610 Y OR-40300549
☒	DISTRIBUIDOR DE VOZ Y DATOS TIPO "RACK", 19X19 PULG., Y 24 U DE ALTO, 91 KGS. DE PESO



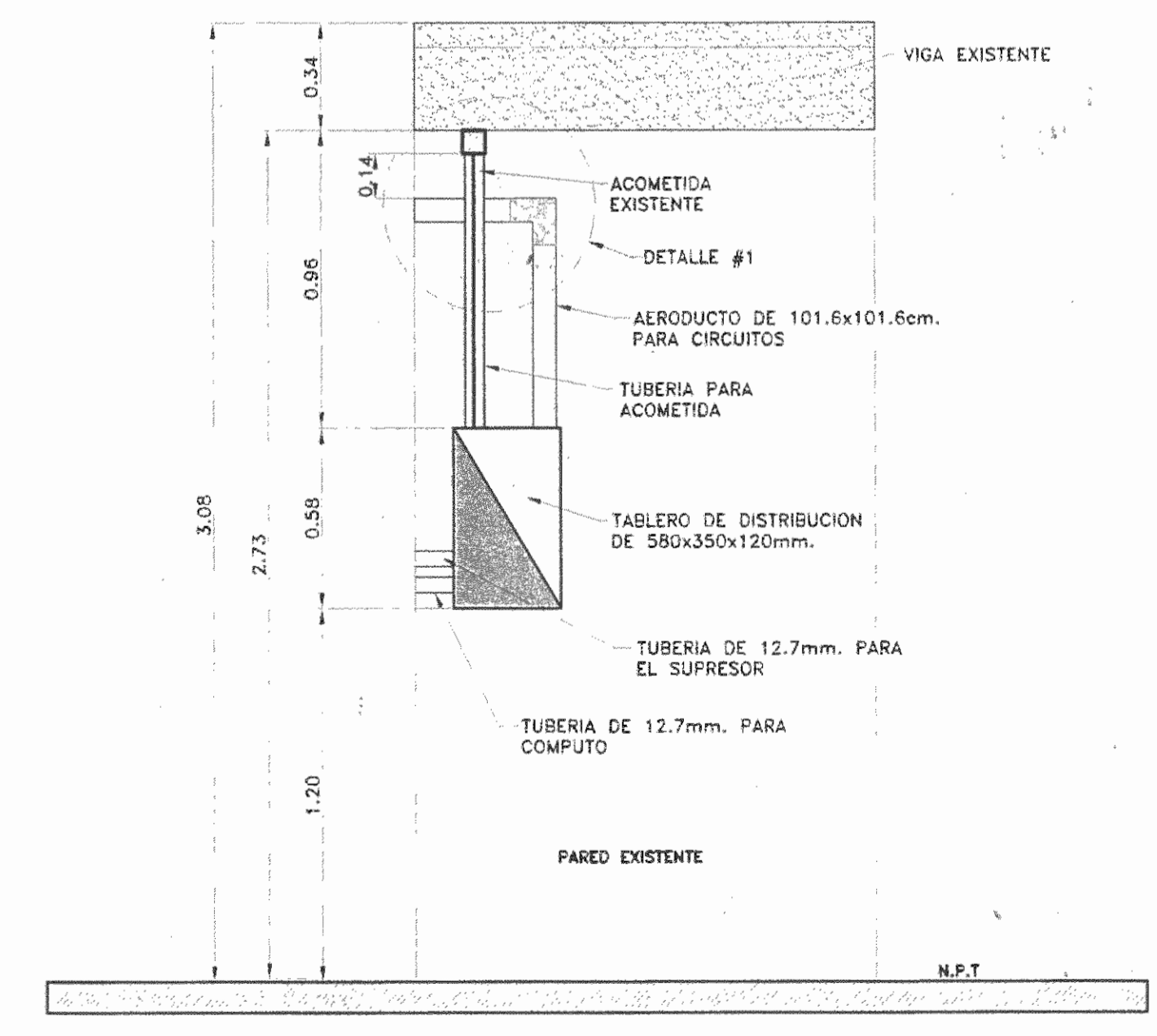
VISTA LATERAL CANALIZACION INTERNA  
ESCALA 1:20  
CE-14(DA)EL-DE02.DWG



VISTA LATERAL CUARTO ELECTRICO  
ESCALA 1:20  
CE-14(DA)EL-DE02.DWG



DETALLE CUARTO ELECTRICO  
ESCALA 1:20  
CE-14(DA)EL-DE02.DWG



DETALLE CUARTO ELECTRICO  
ESCALA 1:20  
CE-14(DA)EL-DE02.DWG



5				
4				
3				
2				
1				

No.	FECHA	DESCRIPCION	PROF. RESP.	DEBIDO

**REVISIONES**  
OFICINA CENTRAL PARA EL VISADO DE PLANOS DE CONSTRUCCION

PROYECTO:  
**REMEDIACION PARA CONSULTORIOS DE ULTRASONIDO HOSPITAL SAN JUAN DE DIOS**

PROPIETARIO:  
**CAJA COSTARRICENSE DE SEGURO SOCIAL**

PROVINCIA	CANTON	DISTRITO
SAN JOSE	CENTRAL	HOSPITAL

**Dirección de Arquitectura e Ingeniería**

JEFE DEL PROYECTO: ARQ. M<sup>o</sup> DEL SOCORRO QUESADA ROJAS,

INGENIERO: VICTOR PEREZ PORTA,

ASISTENTE: JULIO CESAR HERNANDEZ G.

DEBUTANTE: LEANA MOROJA CHINCHILLA,

PROFESIONAL RESPONSABLE DEL DISEÑO

NOMBRE: ING. VICTOR PEREZ PORTA,

FIRMA: *Victor Perez Porta* # Reg. IE-16641

PROFESIONAL RESPONSABLE DIRECCION TECNICA

NOMBRE:

FIRMA: # Reg.

INFORMACION REGISTRO PUBLICO

PROPIETARIO: CAJA COSTARRICENSE DE SEGURO SOCIAL

# CATASTRO: S2-399152-80

TOMO: FOLIO: ASIENTO:

CONTENIDO:

PLANTA DE DISTRIBUCION SISTEMA DE CABLEADO ESTRUCTURADO

SIMBOLOGIA

TABLAS

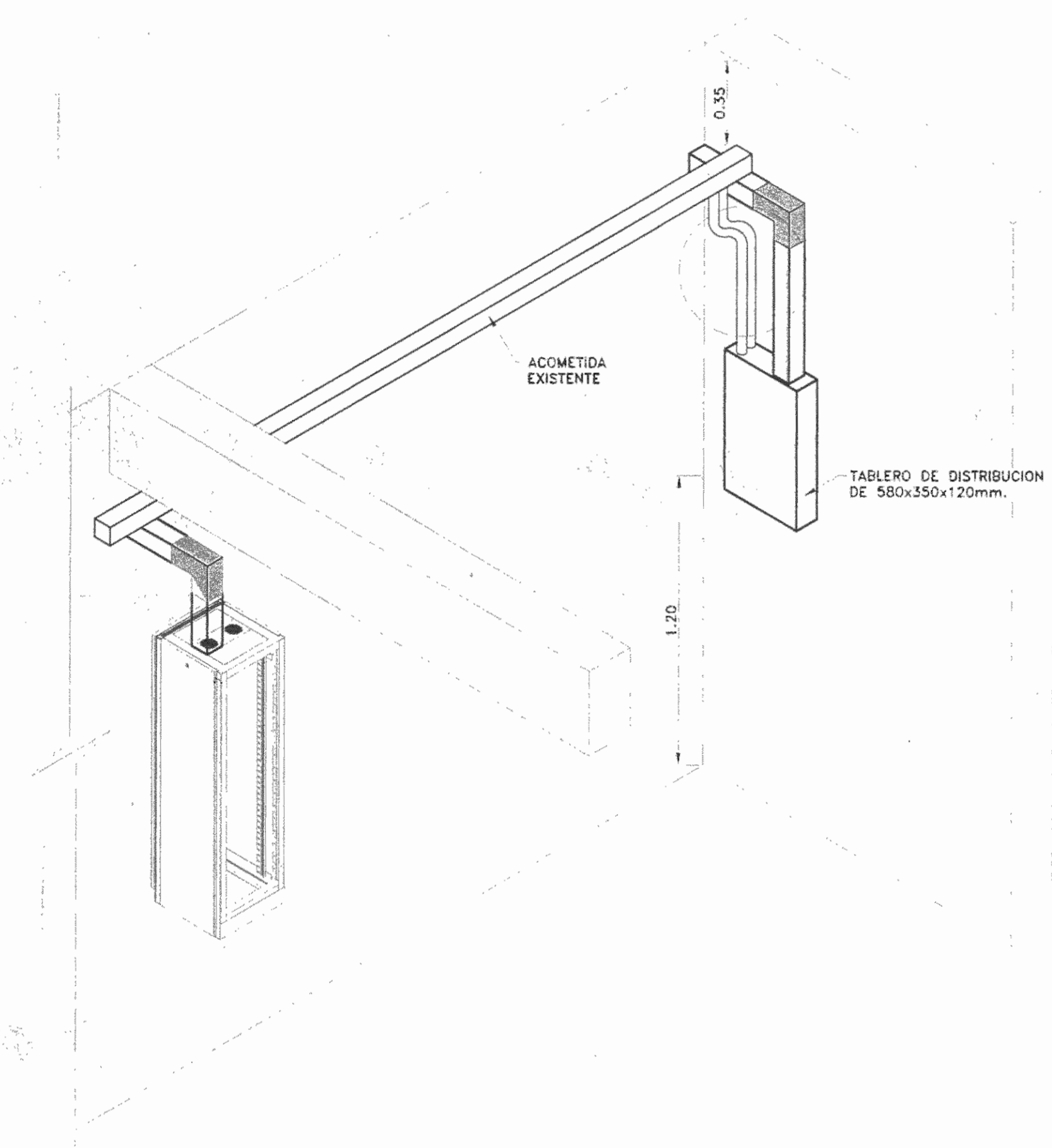
DETALLES

ESCALA	FECHA	LAMINA
	NOVIEMBRE 2008	EL-03

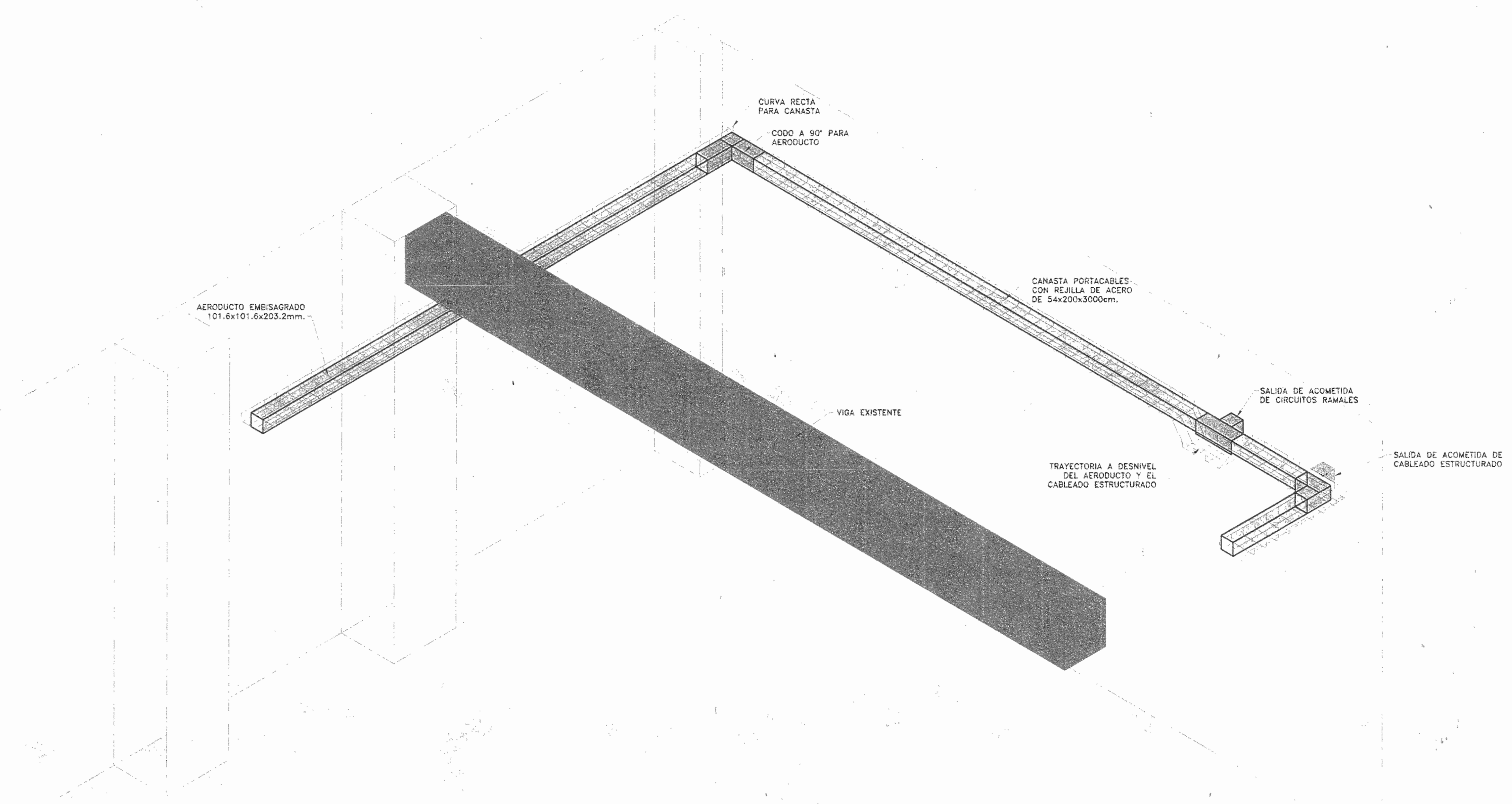
CONSECUTIVO DE LAMINA

13

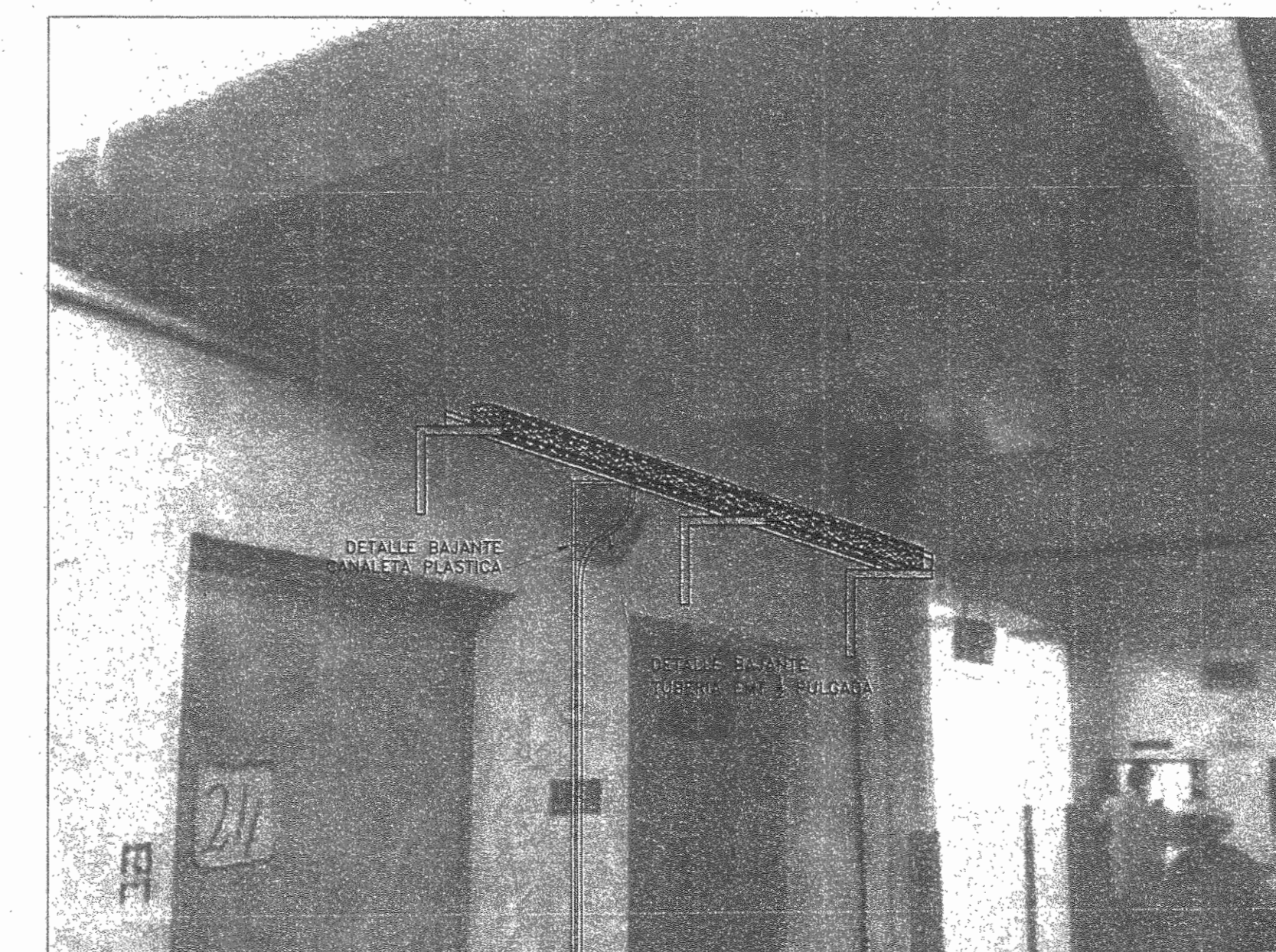
14



ISOMETRICO CUARTO ELECTRICO  
ESCALA 1:20  
CE-14(04)EL-DE03.DWG



ISOMETRICO CANALIZACION INTERNA  
ESCALA 1:20  
CE-14(04)EL-DE03.DWG



DETALLE DE CANALIZACION  
SIN ESCALA  
CE-14(04)EL-DE03.DWG



5				
4				
3				
2				
1				

No.	FECHA	DESCRIPCION	PROF. RESP.	DIBUJO
-----	-------	-------------	-------------	--------

**REVISIONES**  
OFICINA CENTRAL PARA EL VISADO DE PLANOS DE CONSTRUCCION

PROYECTO:  
REMODELACION PARA CONSULTORIOS DE ULTRASONIDO HOSPITAL SAN JUAN DE DIOS

PROPIETARIO:  
CAJA COSTARRICENSE DE SEGURO SOCIAL.

PROVINCIA	CANTON	DISTRITO
SAN JOSE	CENTRAL	HOSPITAL



JEFE DEL PROYECTO: ARQ. M<sup>o</sup> DEL SOCORRO QUESADA ROJAS.

INGENIERO: VICTOR PEREZ PORTA.

ASISTENTE: JULIO CESAR HERNANDEZ O.

DIBUJANTE: LEANA MORGA CHINCHILLA.

PROFESIONAL RESPONSABLE DEL DISEÑO

NOMBRE ING. VICTOR PEREZ PORTA.

FIRMA *[Signature]* # Reg. IE-16841.

PROFESIONAL RESPONSABLE DIRECCION TECNICA

NOMBRE # Reg.

INFORMACION REGISTRO PUBLICO

PROPIETARIO: CAJA COSTARRICENSE DE SEGURO SOCIAL

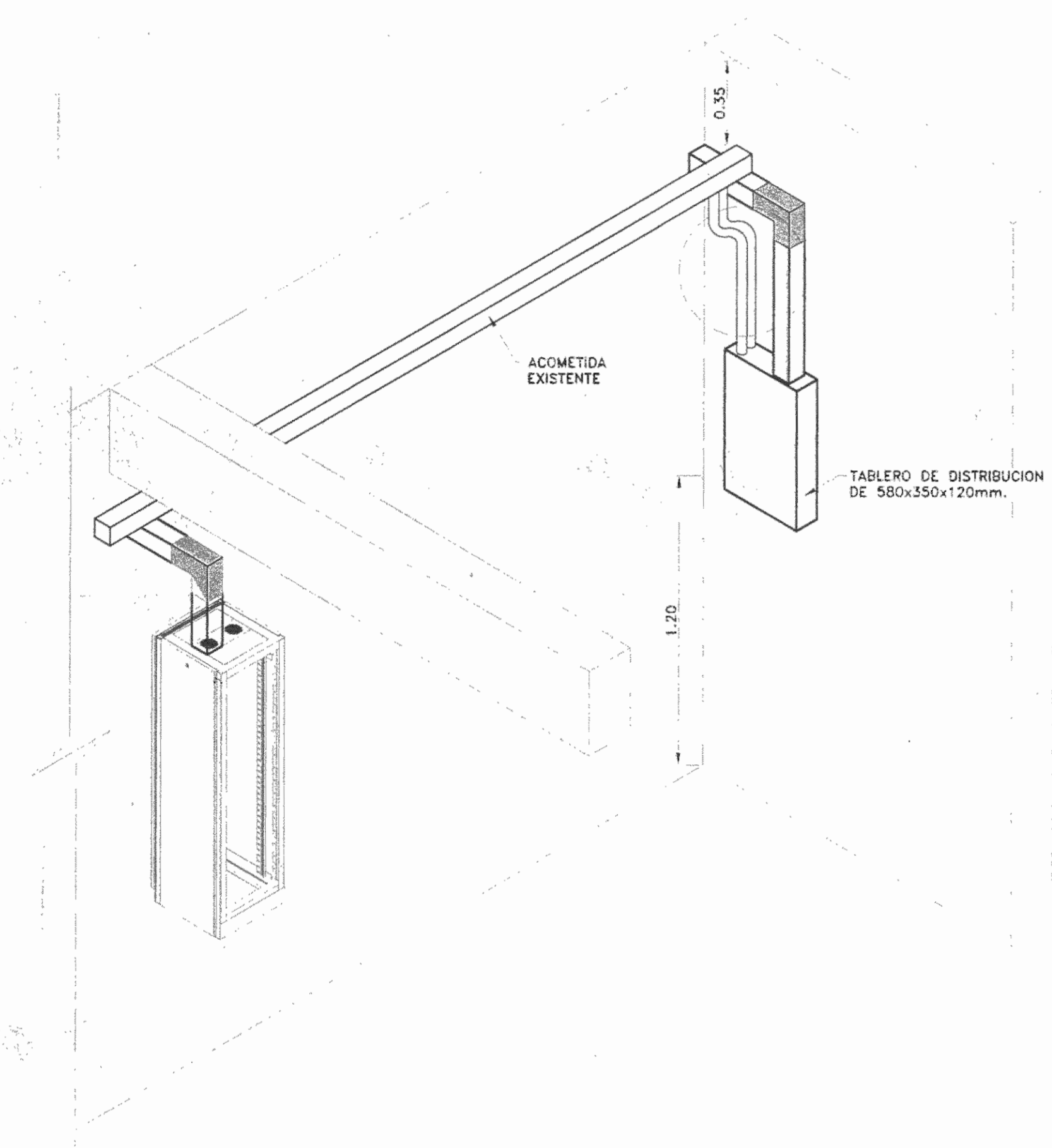
# CATASTRO: SJ-399152-80

TOMO: FOLIO: ASIENTO:

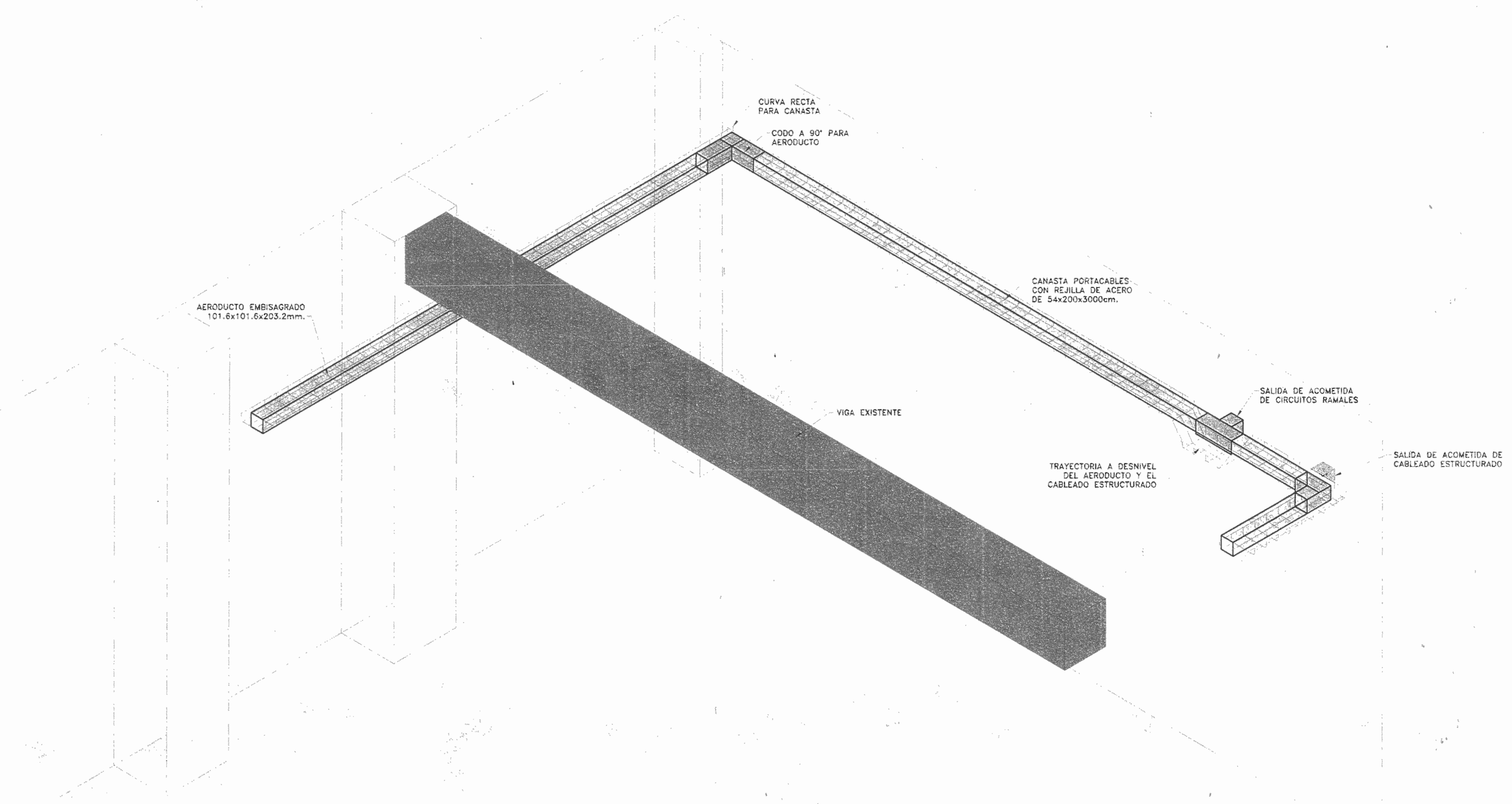
CONTENIDO:

DETALLES VARIOS

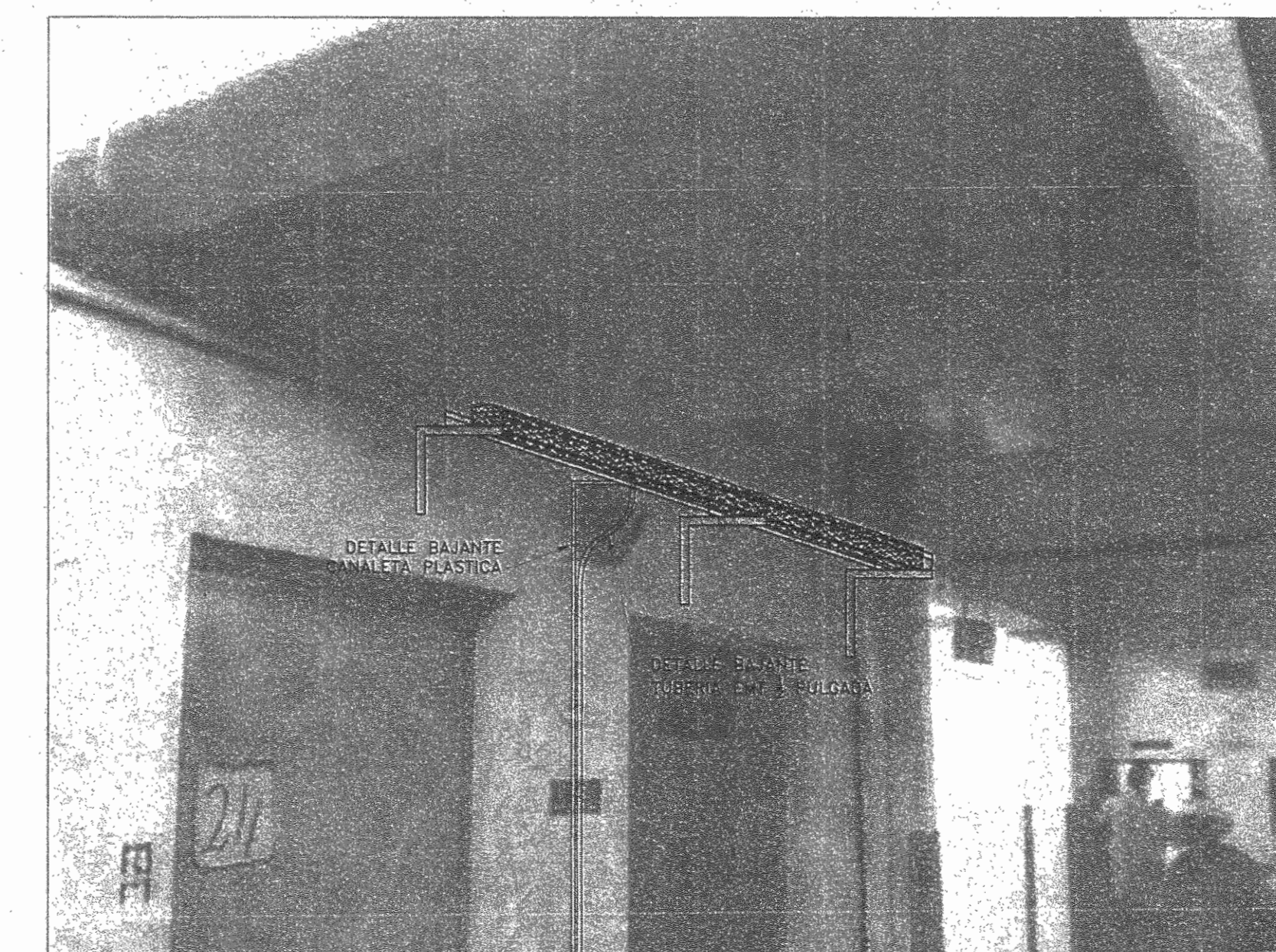
ESCALA	FECHA	LAMINA
INDICADA	NOVIEMBRE 2008	EL-04
CONSECUTIVO DE LAMINA		14



ISOMETRICO CUARTO ELECTRICO  
ESCALA 1:20  
CE-14(04)EL-DE03.DWG



ISOMETRICO CANALIZACION INTERNA  
ESCALA 1:20  
CE-14(04)EL-DE03.DWG



DETALLE DE CANALIZACION  
SIN ESCALA  
CE-14(04)EL-DE03.DWG



5				
4				
3				
2				
1				

No. FECHA DESCRIPCION PROF. RESP. DIBUJO

REVISIONES

OFICINA CENTRAL PARA EL VISADO DE PLANOS DE CONSTRUCCION

PROYECTO:  
REMODELACION PARA CONSULTORIOS DE ULTRASONIDO HOSPITAL SAN JUAN DE DIOS

PROPIETARIO:  
CAJA COSTARRICENSE DE SEGURO SOCIAL.

PROVINCIA	CANTON	DISTRITO
SAN JOSE	CENTRAL	HOSPITAL



JEFE DEL PROYECTO: ARQ. M<sup>o</sup> DEL SOCORRO QUESADA ROJAS.

INGENIERO: VICTOR PEREZ PORTA.

ASISTENTE: JULIO CESAR HERNANDEZ O.

DIBUJANTE: LEANA MORGA CHINCHILLA.

PROFESIONAL RESPONSABLE DEL DISEÑO

NOMBRE ING. VICTOR PEREZ PORTA.

FIRMA *[Signature]* # Reg. IE-16841.

PROFESIONAL RESPONSABLE DIRECCION TECNICA

NOMBRE

FIRMA # Reg.

INFORMACION REGISTRO PUBLICO

PROPIETARIO: CAJA COSTARRICENSE DE SEGURO SOCIAL

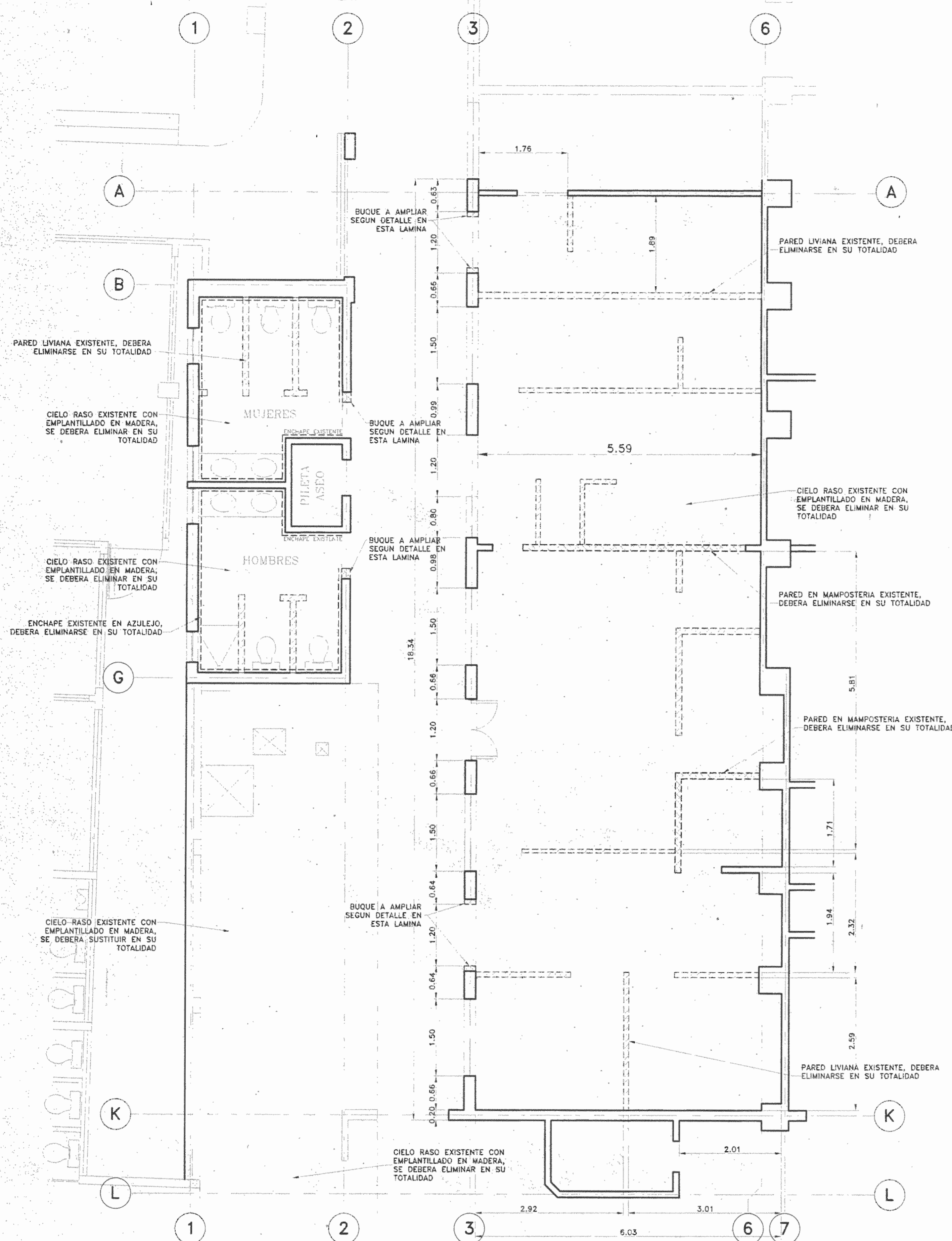
# CATASTRO: SJ-399152-80

TOMO: FOLIO: ASIENTO:

CONTENIDO:

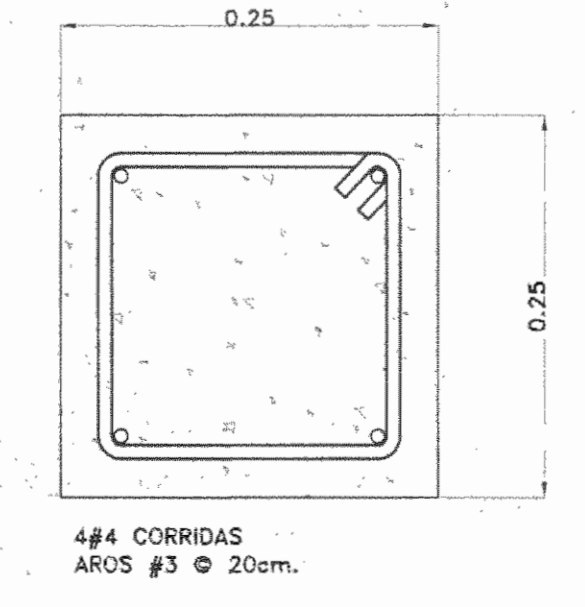
DETALLES VARIOS

ESCALA	FECHA	LAMINA
INDICADA	NOVIEMBRE 2008	EL-04
CONSECUTIVO DE LAMINA		14

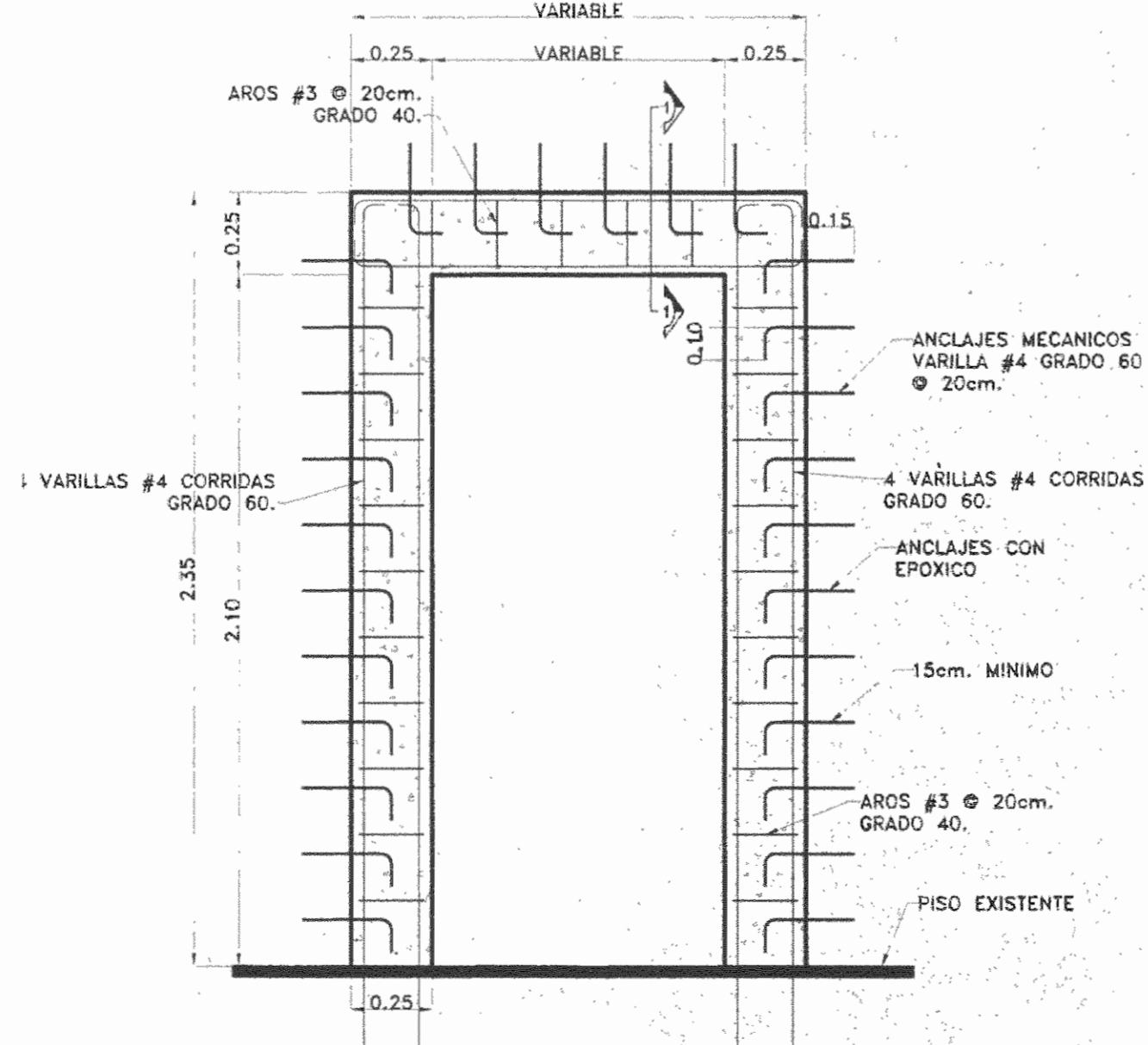


PLANTA DE DISTRIBUCION ARQUITECTONICA EXISTENTE CON INDICACION DE PAREDES Y ESTRUCTURAS A DEMOLER  
ESCALA 1:50

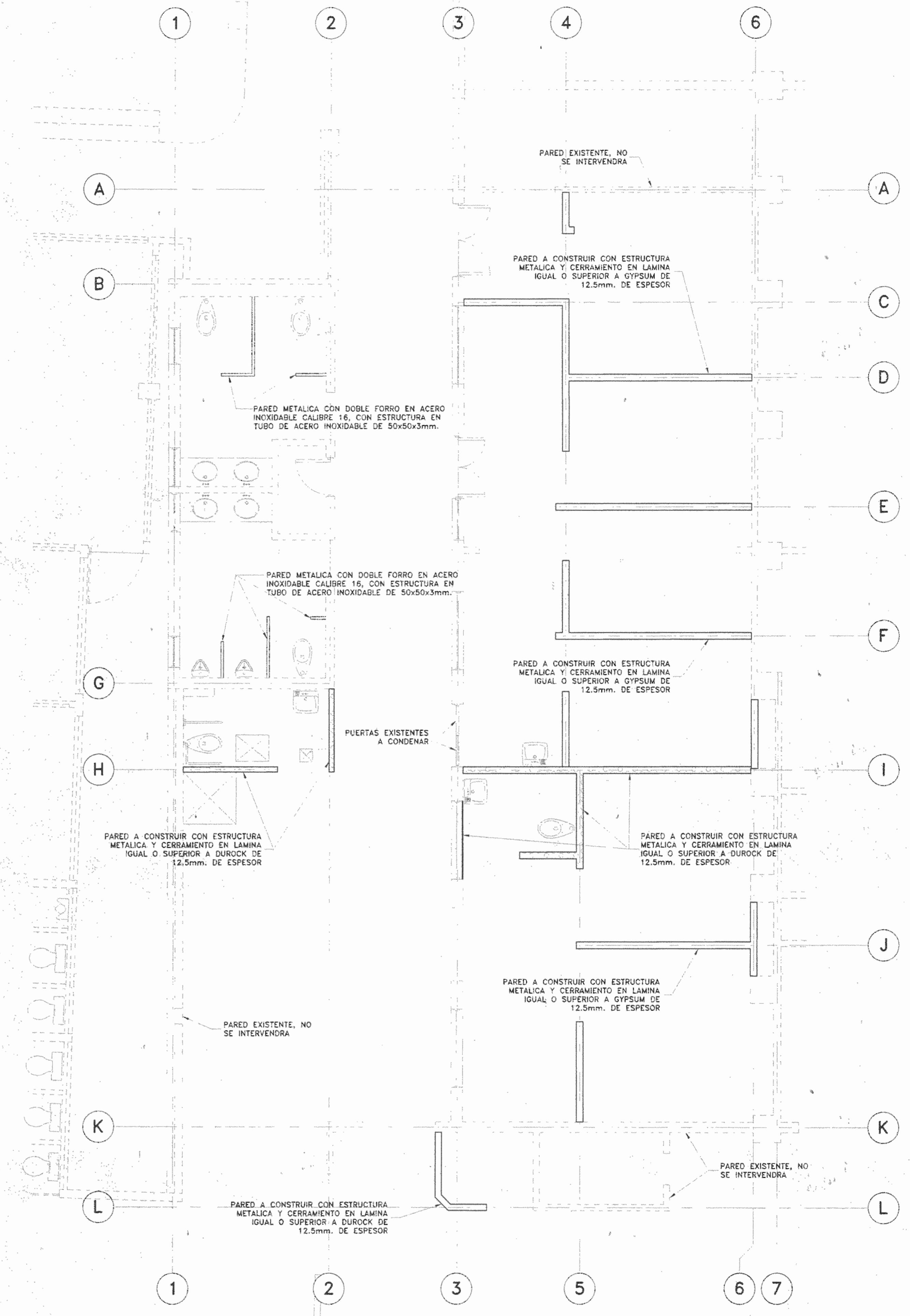
SIMBOLOGIA ELEMENTOS A DEMOLER	
	PARED EXISTENTE EN ESTRUCTURA LIVIANA A DEMOLER EN SU TOTALIDAD.
	PARED EXISTENTE EN MAMPOSTERIA A ELIMINAR.
	PARED EXISTENTE A CONSERVAR.
	ENCHAPE DE AZULEJO SOBRE PARED EXISTENTE, SE DEBERA SUSTITUIR EL ENCHAPE EN SU TOTALIDAD.
	CIELO RASO EXISTENTE CON ESTRUCTURA DE MADERA, DEBERA ELIMINARSE EN SU TOTALIDAD.



SECCION 1-1  
ESCALA 1:5



DETALLE AMPLIACION DE BUQUE PARA PUERTA  
ESCALA 1:20



PLANTA DE DISTRIBUCION ARQUITECTONICA CON INDICACION DE PAREDES A CONSTRUIR  
ESCALA 1:50

- NOTAS:
- CONCRETO: 210 kg/cm<sup>2</sup> RESISTENCIA A LA COMPRESION A LOS 28 DIAS.
  - ACERO: #4 GRADO 60, fy: 4200kg/cm<sup>2</sup>, #3 GRADO 40, fy: 2800kg/cm<sup>2</sup>.
  - REPELLOS: USAR REPEMAX FINO O SUPERIOR.
  - EPOXICO: USAR MAXISTIK 590 O SUPERIOR.

SIMBOLOGIA PAREDES A CONSTRUIR	
	PARED EXISTENTE A CONSERVAR.
	PARED A CONSTRUIR EN LAMINAS DE GYPSUM O SUPERIOR APROBADO CON ESTRUCTURA METALICA, HASTA ALTURA DE LOSA DE ENTREPISO.
	PARED METALICA CON DOBLE FORRO EN ACERO INOXIDABLE CALIBRE 18 CON ACABADO PULIDO EN CARA Y CANTOS, LA ESTRUCTURA SERA EN ACERO INOXIDABLE DE 50x50x3mm, DE ESPESOR.
	ENCHAPE DE AZULEJO SOBRE PARED EXISTENTE, SE DEBERA SUSTITUIR EL ENCHAPE EN SU TOTALIDAD.



5				
4				
3				
2				
1				
No.	FECHA	DESCRIPCION	PROF. RESP.	DIBUJO

REVISIONES

OFICINA CENTRAL PARA EL VISADO DE PLANOS DE CONSTRUCCION

PROYECTO:  
REMODELACION PARA CONSULTORIOS DE ULTRASONIDO HOSPITAL SAN JUAN DE DIOS

PROPIETARIO:  
CAJA COSTARRICENSE DE SEGURO SOCIAL.

PROVINCIA	CANTON	DISTRITO
SAN JOSE	CENTRAL	HOSPITAL

Dirección de Arquitectura e Ingeniería

JEFE DEL PROYECTO: ARO. M<sup>o</sup> DEL SOCORRO QUESADA ROJAS.

ARQUITECTO: M<sup>o</sup> DEL SOCORRO QUESADA ROJAS. A-1549B.

ASISTENTE: JULIO CESAR HERNANDEZ G.

DIBUJANTE: JULIO CESAR HERNANDEZ G.

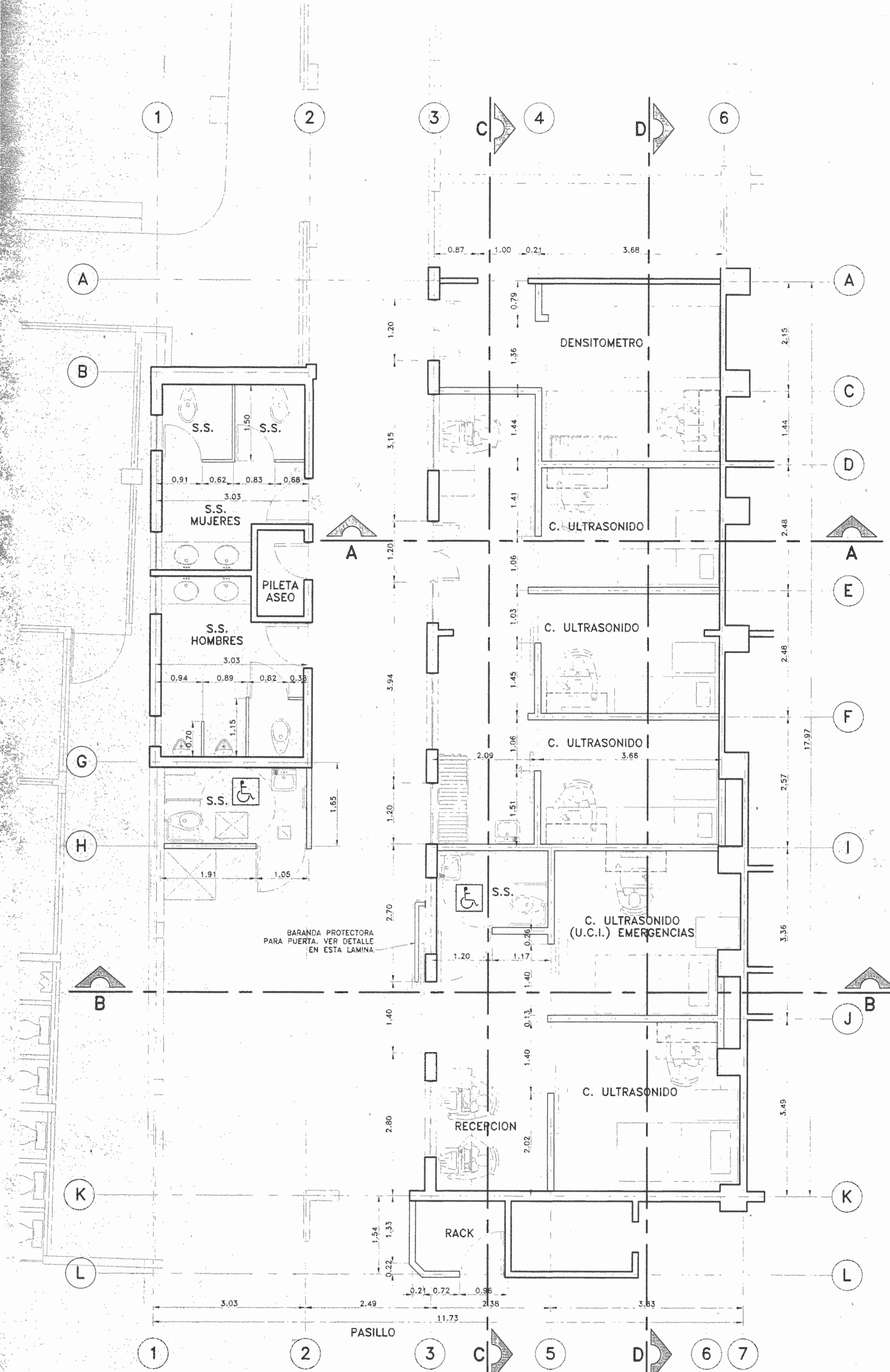
PROFESIONAL RESPONSABLE DEL DISEÑO  
NOMBRE: ARO. M<sup>o</sup> DEL SOCORRO QUESADA ROJAS.  
FIRMA: [Signature] # Reg. A-1549B.

PROFESIONAL RESPONSABLE DIRECCION TECNICA  
NOMBRE: [Blank]  
FIRMA: [Blank] # Reg. [Blank]

INFORMACION REGISTRO PUBLICO  
PROPIETARIO: CAJA COSTARRICENSE DE SEGURO SOCIAL  
# CATASTRO: SJ-399152-80  
TOMO: [Blank] FOLIO: [Blank] ASIENTO: [Blank]

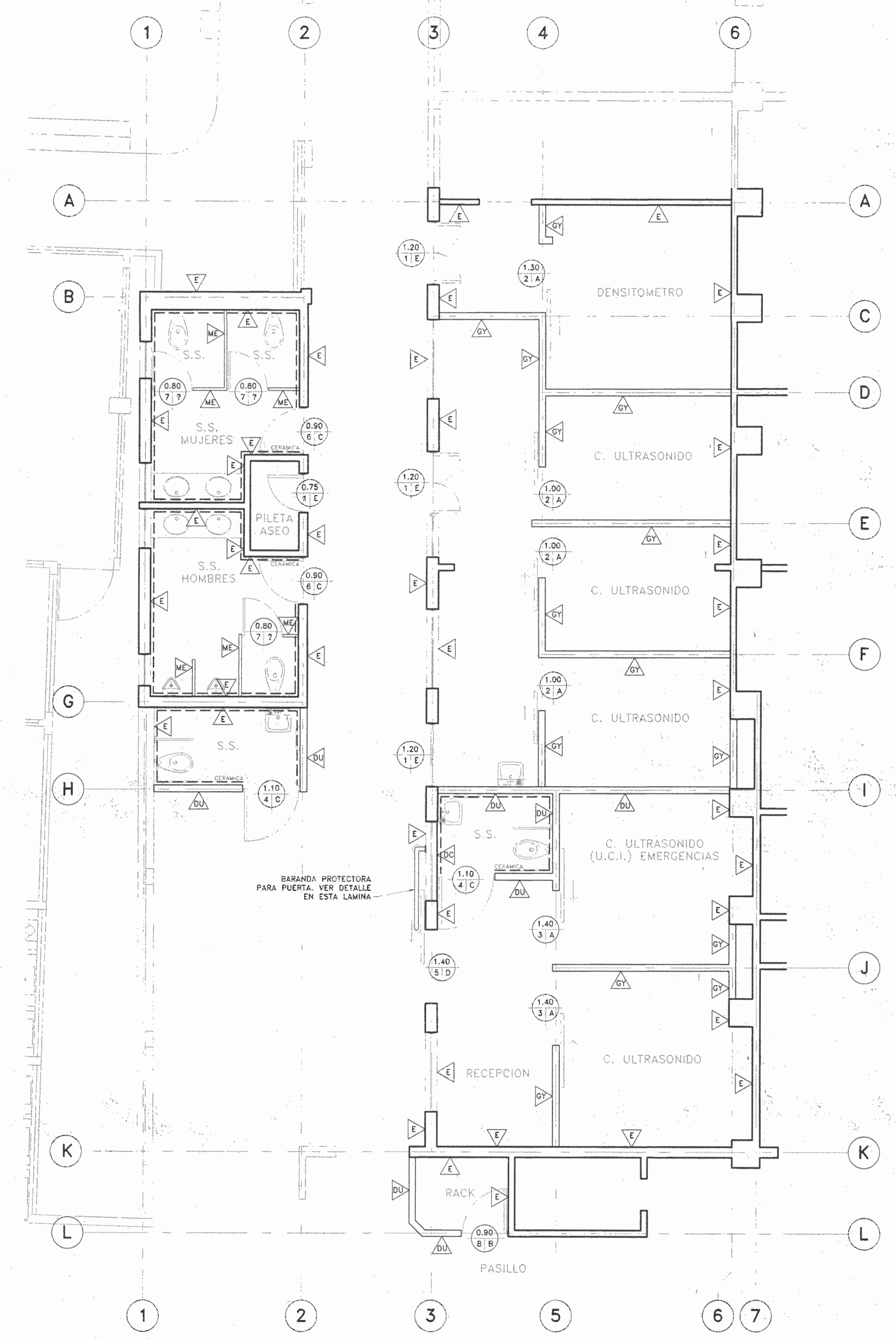
CONTENIDO:  
PLANTA DE DISTRIBUCION ARQUITECTONICA CON ESTRUCTURAS A DEMOLER  
PLANTA DE DISTRIBUCION ARQUITECTONICA CON PAREDES A CONSTRUIR  
SIMBOLOGIAS  
DETALLES

ESCALA	FECHA	LAMINA
	NOVIEMBRE 2006	AR-02
CONSECUTIVO DE LAMINA		02
TOTAL DE LAMINAS		14



PLANTA DE DISTRIBUCION ARQUITECTONICA CON ACOTADO DE PAREDES A CONSTRUIR  
ESCALA 1:50

CE-14(DA)AR-02.DWG



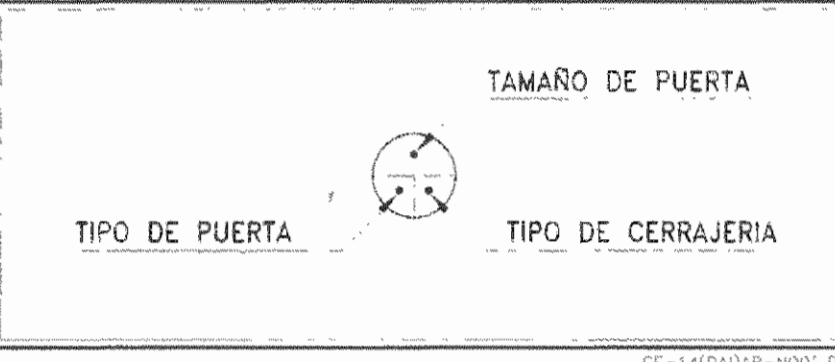
PLANTA DE DISTRIBUCION ARQUITECTONICA CON ACABADO EN PAREDES, PUERTAS Y VENTANAS  
ESCALA 1:50

CE-14(DA)AR-02.DWG

TABLA ACABADOS EN PAREDES

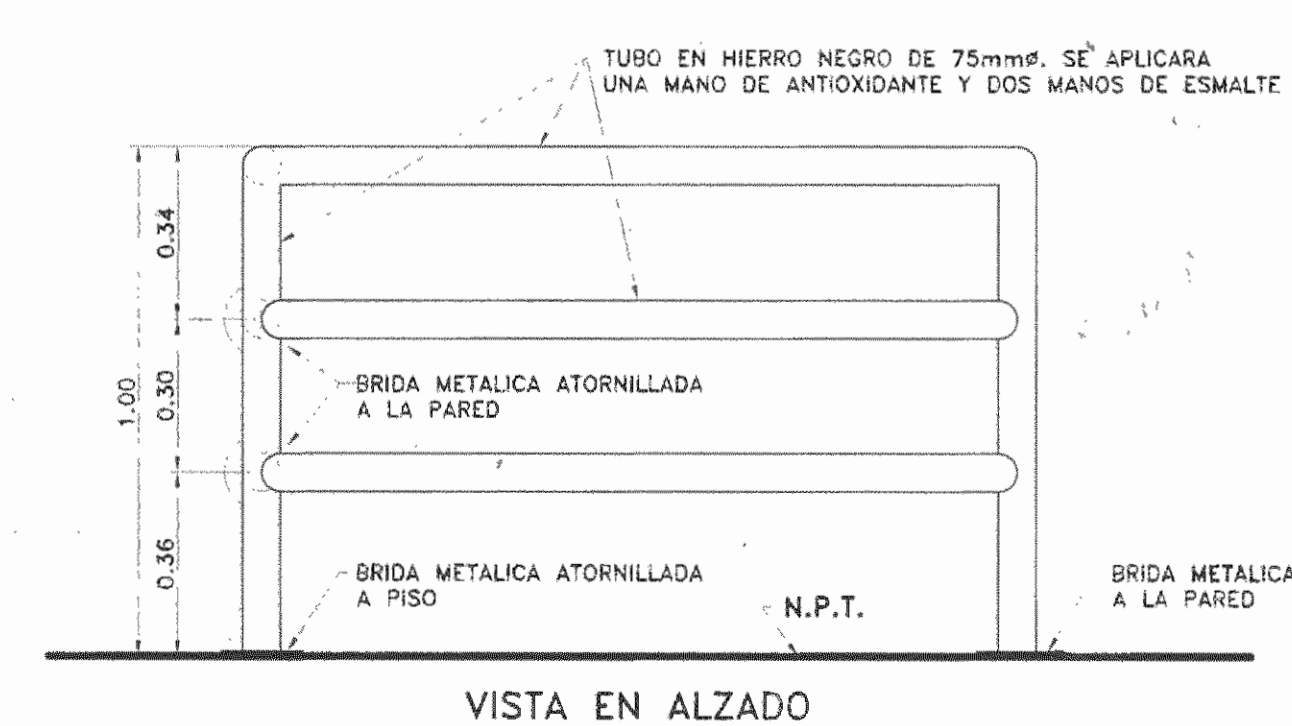
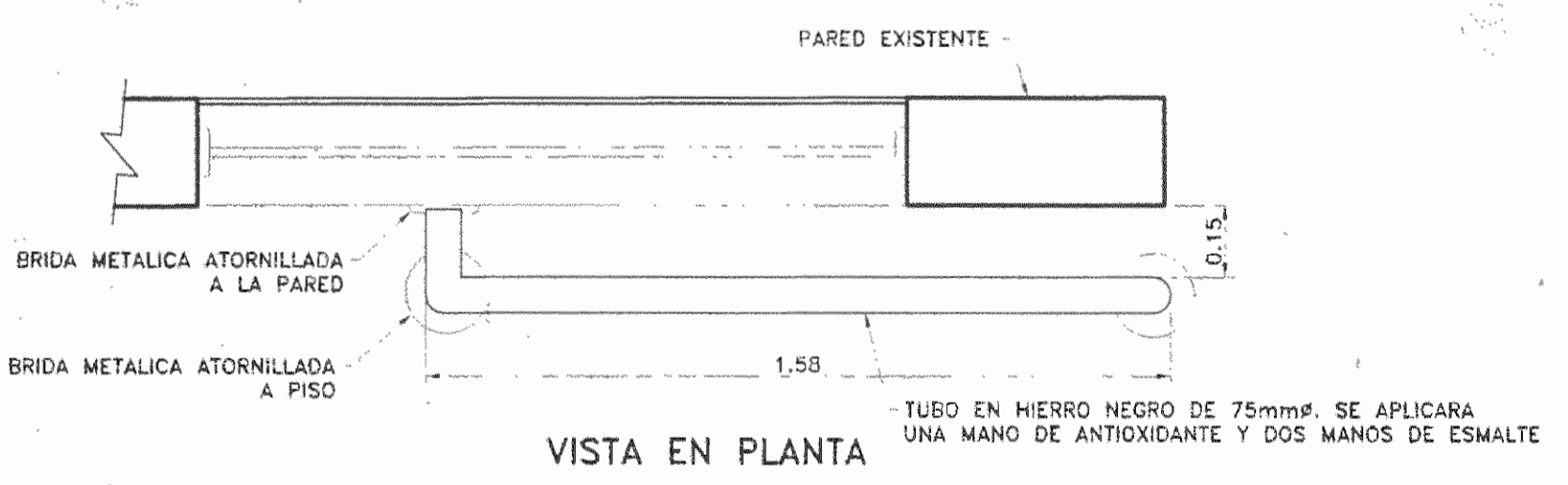
- ▲ PARED EXISTENTE EN BLOQUES O LADRILLO CON ACABADO EN REPELLO LISO AFINADO. EN DONDE SE MUESTREN DESPERFECTOS COMO: HUECOS, AGRIETAMIENTOS, REVENTANAS, CAIDA DE REPELLOS O ALGUN OTRO PROBLEMA QUE AFECTE LA PARED, ESTE DEBERA CORREGIRSE RESANANDO LA PARTE AFECTADA. SE APLICARA UNA MANO DE SELLADOR O SUPERIOR APROBADO Y DOS MANOS DE PINTURA, COLOR A ESCOGER POR LA INSPECCION.
- ▲ PARED IGUAL O SUPERIOR A DUROCK DE 12.5mm. DE ESPESOR SOBRE ESTRUCTURA DE ACERO GALVANIZADO CALIBRE 20, CON ACABADO DE REPELLO LISO, AFINADO Y EMPASTADO CON UNA MANO DE PENETRACION PREMIER O SUPERIOR APROBADO Y DOS MANOS DE PINTURA, COLOR A ESCOGER POR LA INSPECCION.
- ▲ PARED IGUAL O SUPERIOR A DUROCK DE 12.5mm. DE ESPESOR SOBRE ESTRUCTURA DE ACERO GALVANIZADO CALIBRE 20, CEMENTADO EN UNA CARA, CON ACABADO DE REPELLO LISO, AFINADO Y EMPASTADO CON UNA MANO DE PENETRACION PREMIER O SUPERIOR APROBADO Y DOS MANOS DE PINTURA, COLOR A ESCOGER POR LA INSPECCION.
- ▲ PARED IGUAL O SUPERIOR A GYPSUM DE 12.5mm. DE ESPESOR SOBRE ESTRUCTURA DE ACERO GALVANIZADO CALIBRE 20, CON ACABADO DE REPELLO LISO, AFINADO Y EMPASTADO CON UNA MANO DE PENETRACION PREMIER O SUPERIOR APROBADO Y DOS MANOS DE PINTURA, COLOR A ESCOGER POR LA INSPECCION.
- ▲ PARED METALICA DE DOBLE FORRO EN ACERO INOXIDABLE CALIBRE 16. LA ESTRUCTURA SERA DE TUBO RECTANGULAR DE ACERO INOXIDABLE DE 50x50x5mm.
- ENCHAPE EN CERAMICA HASTA UN NIVEL DE 1.50m. S.N.P.T. TODA LA CERAMICA EMPLEADA DEBE SER DE PRIMERA CALIDAD Y DE COLOR Y TEXTURA UNIFORME. SU TAMAÑO SERA DE 20x30cm. CON UN ESPESOR MINIMO DE 5mm.

TABLA SIMBOLOGIA DE PUERTAS Y CERRAJERIA



SIMBOLOGIA DE ACCESORIOS

- BARRA DE APOYO PARA PERSONAS CON ALGUN GRADO DE DISCAPACIDAD FISICA, SERA DE ACERO INOXIDABLE IGUAL O SUPERIOR AL TIPO 53 DE LA CASA FABRICANTE AMERICAN SPECIALTIES.
- BARRA DE APOYO PARA PERSONAS CON ALGUN GRADO DE DISCAPACIDAD FISICA, SERA DE ACERO INOXIDABLE IGUAL O SUPERIOR AL TIPO 56 DE LA CASA FABRICANTE AMERICAN SPECIALTIES.
- BARRA DE APOYO PARA PERSONAS CON ALGUN GRADO DE DISCAPACIDAD FISICA, SERA DE ACERO INOXIDABLE IGUAL O SUPERIOR AL TIPO 01 DE LA CASA FABRICANTE AMERICAN SPECIALTIES.



DETALLE DE BARANDA PROTECTORA DE PUERTA CORREDIZA  
ESCALA 1:10

SIMBOLOGIA DE CERRAJERIA						
TIPO DE CERRAJERIA	CARACTERISTICAS		MODELO REFERENCIA	NORMA	CALIDAD	SIMBOLO
	EXTERNO	INTERNO				
A	Llave	Llave	854c DE YALE	-	-	-
B	EL PESTILLO SE ACCIONA AL GIRAR LA PALANCA. EN CASO DE QUE ESTE PLAGO, SE LIBERA MONTE LLAVE.	MANEJA INTERIOR QUEDA SIEMPRE ABIERTA.	AL70PD DE SCHLAGE	ANSI F84	GRADO 2	
C	EL PESTILLO SE ACCIONA AL PRESionar LA PALANCA. EN CASO DE QUE ESTE PLAGO, SE LIBERA EL PESTILLO SIN PRESIONAR EN EL BOTON.	EL PESTILLO SE ESTA PRESIONANDO EN BOTON SE LIBERA AL GIRAR LA PALANCA.	AL40S DE SCHLAGE	ANSI F76	GRADO 2	
D	Cierre automatico					
E	Cerradura existente. EN TODOS LOS CASOS DEBERAN SER LIMPIADAS Y LUBRICADAS.					



5				
4				
3				
2				
1				

REVISIONES

No.	FECHA	DESCRIPCION	PROF. RESP.	DIJADO

OFICINA CENTRAL PARA EL VISADO DE PLANOS DE CONSTRUCCION

PROYECTO: REMODELACION PARA CONSULTORIOS DE ULTRASONIDO HOSPITAL SAN JUAN DE DIOS

PROPIETARIO: CAJA COSTARRICENSE DE SEGURO SOCIAL

PROVINCIA: SAN JOSE CANTON: CENTRAL DISTRITO: HOSPITAL

Arquitectura e Ingenieria  
JEFE DEL PROYECTO: ARO. M<sup>o</sup> DEL SOCORRO QUESADA ROJAS.  
ARQUITECTO: M<sup>o</sup> DEL SOCORRO QUESADA ROJAS. A-15498.  
ASISTENTE: JULIO CESAR HERNANDEZ G.  
DIBUJANTE: JULIO CESAR HERNANDEZ G.

PROFESIONAL RESPONSABLE DEL DISEÑO  
NOMBRE: ARO. M<sup>o</sup> DEL SOCORRO QUESADA ROJAS.  
FIRMA: [Signature] # Reg. A-15498.  
PROFESIONAL RESPONSABLE DIRECCION TECNICA  
NOMBRE: [Blank] # Reg. [Blank]

INFORMACION REGISTRO PUBLICO  
PROPIETARIO: CAJA COSTARRICENSE DE SEGURO SOCIAL  
# CATASTRO: SJ-399152-80  
TOMO: [Blank] FOLIO: [Blank] ASIENTO: [Blank]

CONTENIDO:  
PLANTA DE DISTRIBUCION ARQUITECTONICA CON ACOTADO DE PAREDES A CONSTRUIR  
PLANTA DE DISTRIBUCION ARQUITECTONICA CON ACABADOS EN PAREDES, PUERTAS Y VENTANAS  
SIMBOLOGIAS  
TABLAS  
NOTAS

ESCALA	FECHA	LAMINA
INDICADA	NOVIEMBRE 2008	AR-03

CONSECUTIVO DE LAMINA 03 14