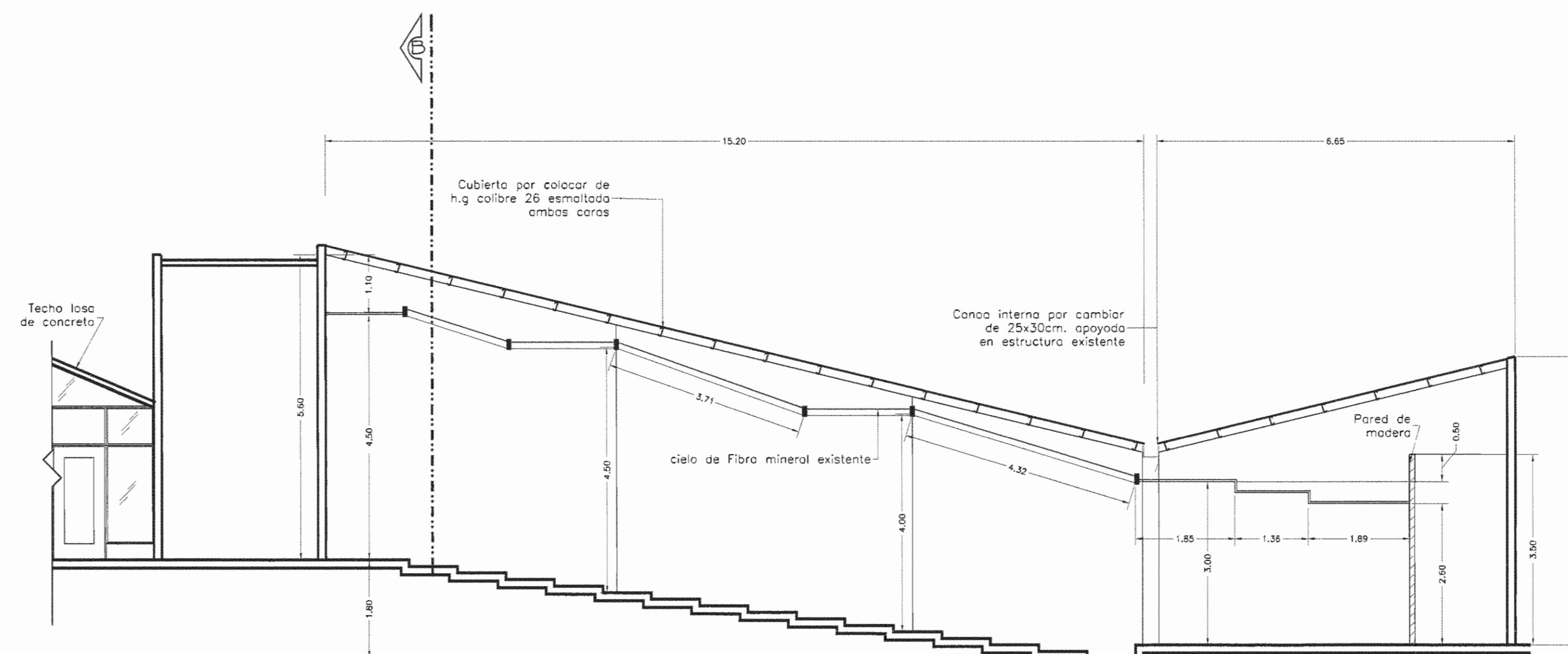
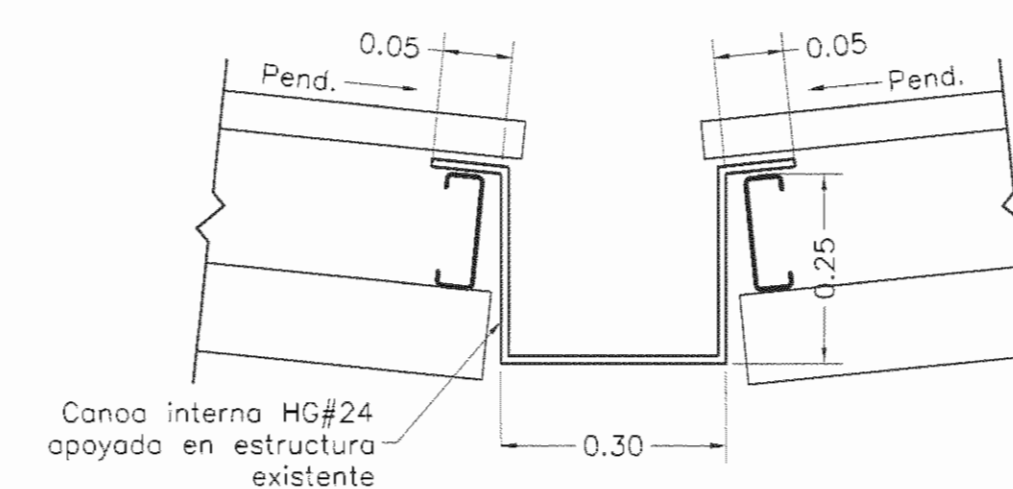


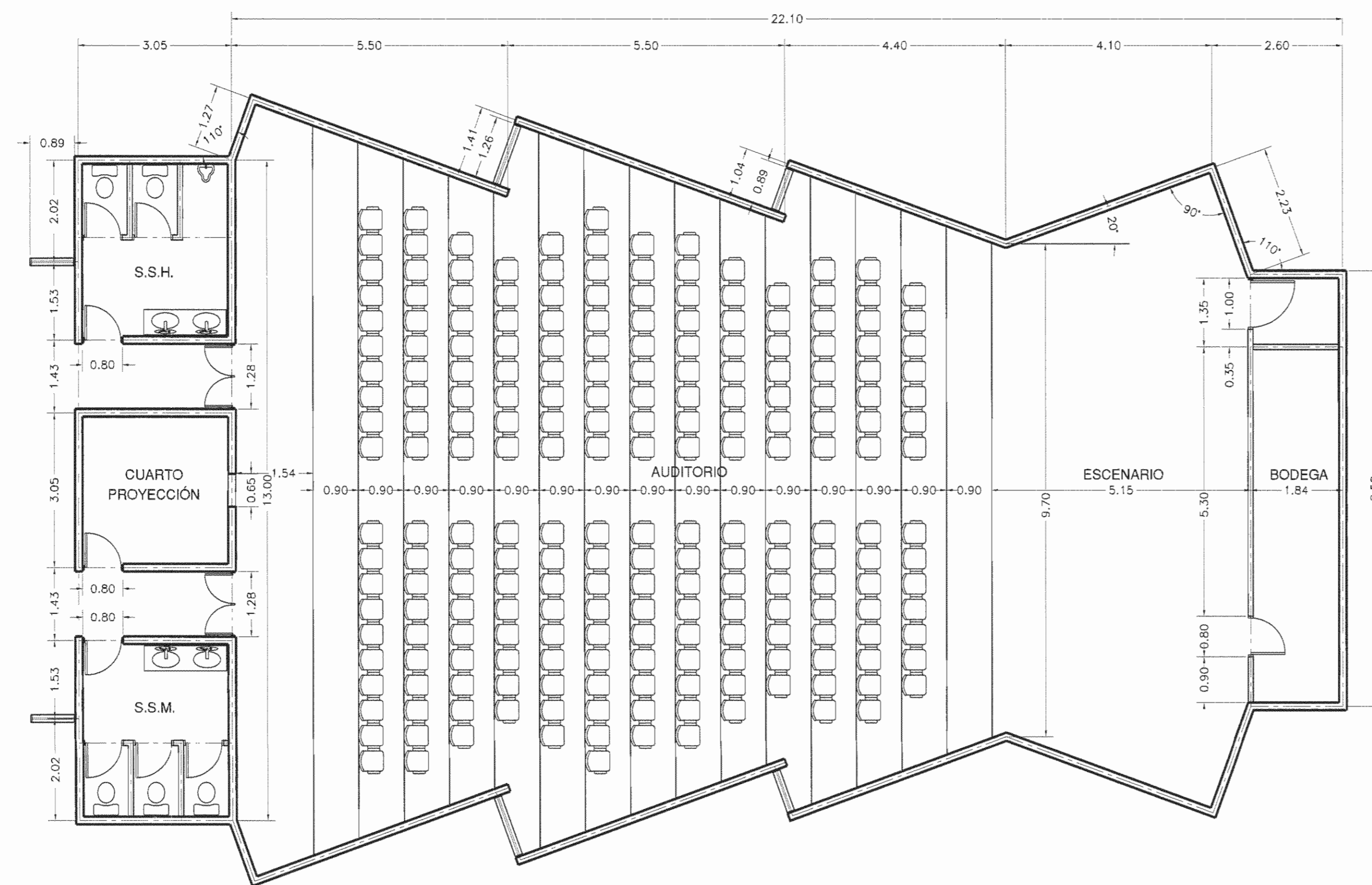
PLANTA DE TECHOS POR CONSTRUIR
ESCALA 1/75



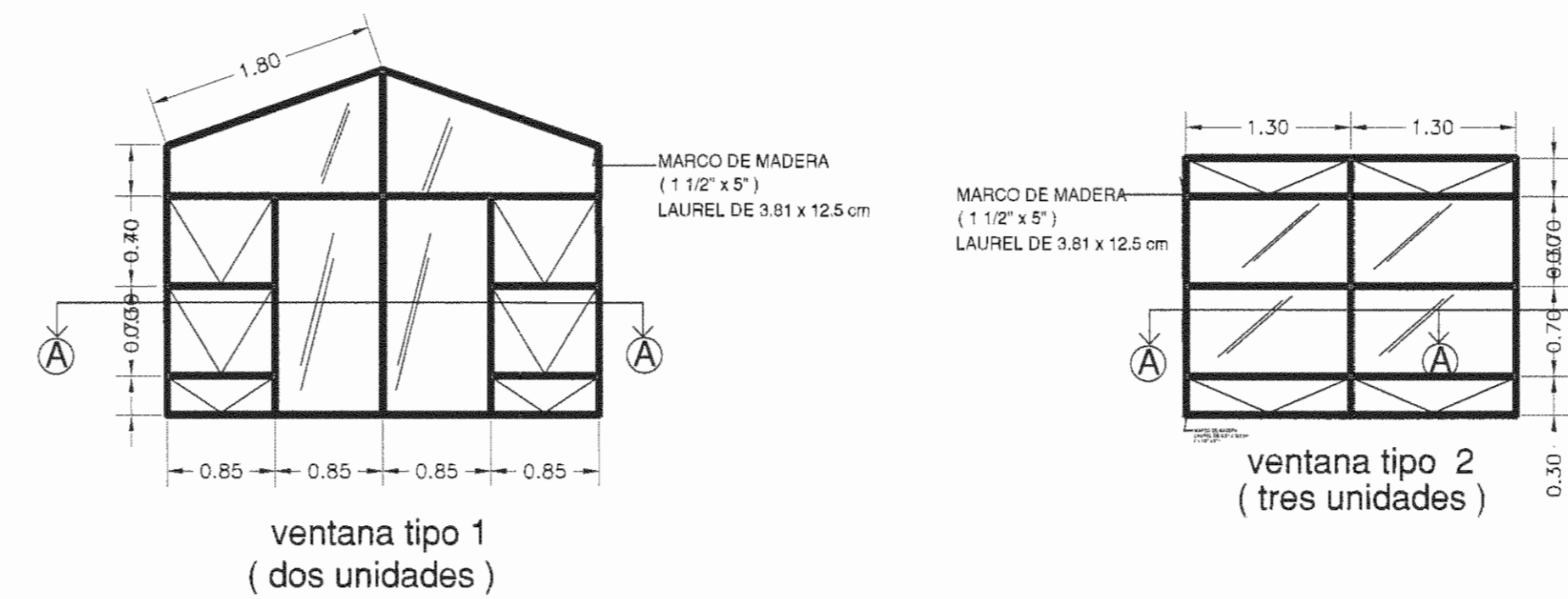
CORTE A-1
ESCALA 1/75



DETALLE DE CANOA
ESCALA 1:10

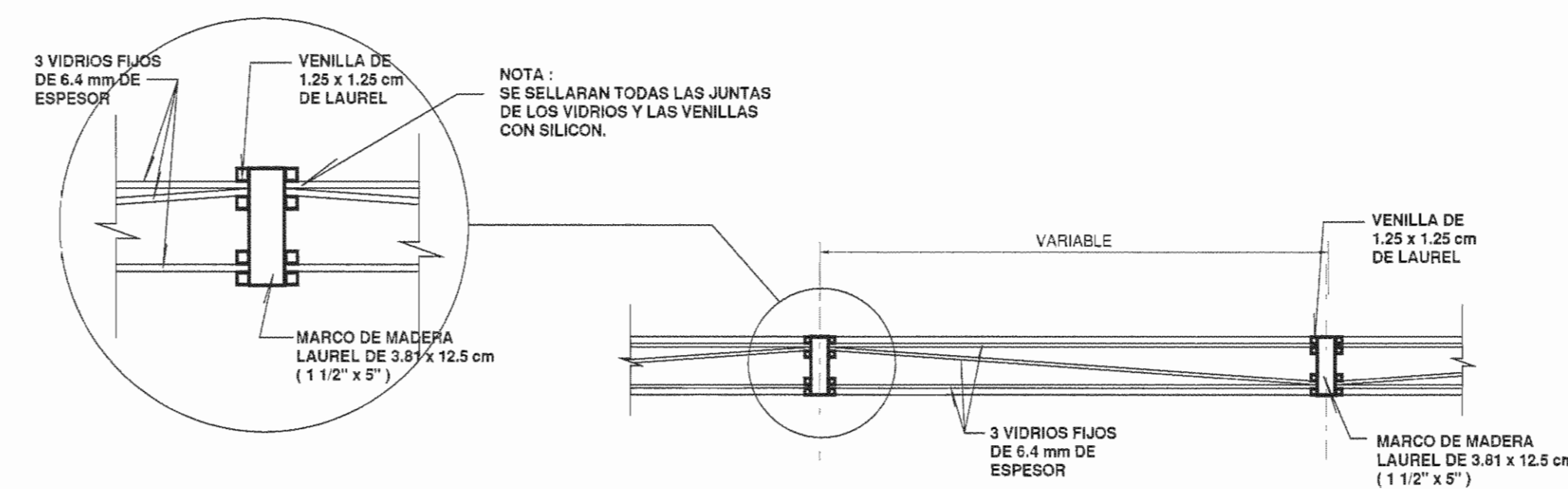


PLANTA DE DISTRIBUCION ARQUITECTONICA EXISTENTE
ESCALA 1/75



DETALLE DE VENTANERIA PARA AISLAMIENTO ACUSTICO

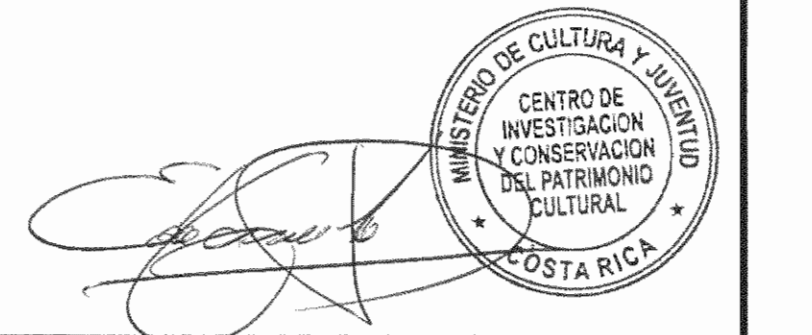
ESCALA 1:50



SECCION A-A
ESCALA 1:12.5

SELLOS:

DE PERMISO:



\\Rafal\temp\ESCUED UCR.TIF

UNIVERSIDAD DE COSTA RICA
OFICINA EJECUTORA
DEL PROGRAMA DE INVERSIONES Y DISEÑO
DEPARTAMENTO DE PLANIFICACION Y DISEÑO

DIRECTOR DE LA OFICINA
ARQUITECTO
LUIS FERNANDO ARONNE CASTRO



APROBACION COMISION REVISORA
DE PERMISOS DE CONSTRUCCION

PROYECTO:
REMEDIACIÓN
AUDITORIO ESCUELA MEDICINA
HOSPITAL SAN JUAN DE DIOS

PROPIETARIO:
Universidad de Costa Rica

PROVINCIA: San José
CANTÓN: San José
DISTRITO: San José

PROFESIONAL:
ARQ. Carlos Campos Arce

PROFESIONAL RESPONSABLE:
NOMBRE: ARQ. Carlos Campos Arce
FIRMA: [Firma]

PROFESIONAL RESP. DE LA DIRECCION TECNICA:
NOMBRE: ARQ. Carlos Campos Arce
FIRMA: [Firma]

INFORMACION DEL REGISTRO PUBLICO:
PROPIETARIO: UNIVERSIDAD DE COSTA RICA
DE CATASTRO:
SITAS:

CONTENIDO:
PLANTA DISTRIBUCION ARQUITECTONICA
PLANTA DE TECHOS
DETALLE DE CANOA
DETALLE DE AISLAMIENTO ACUSTICO

ESCALA: Indicada
FECHA: Noviembre-2008
DE LÁMINA: 1/1