



# C . C . S . S .

## HOSPITAL SAN JUAN DE DIOS

### DEPARTAMENTO DE INGENIERÍA Y MANTENIMIENTO

### RESTAURACIÓN DE FACHADAS EN EL EDIFICIO BANSEN

#### ÍNDICE GENERAL

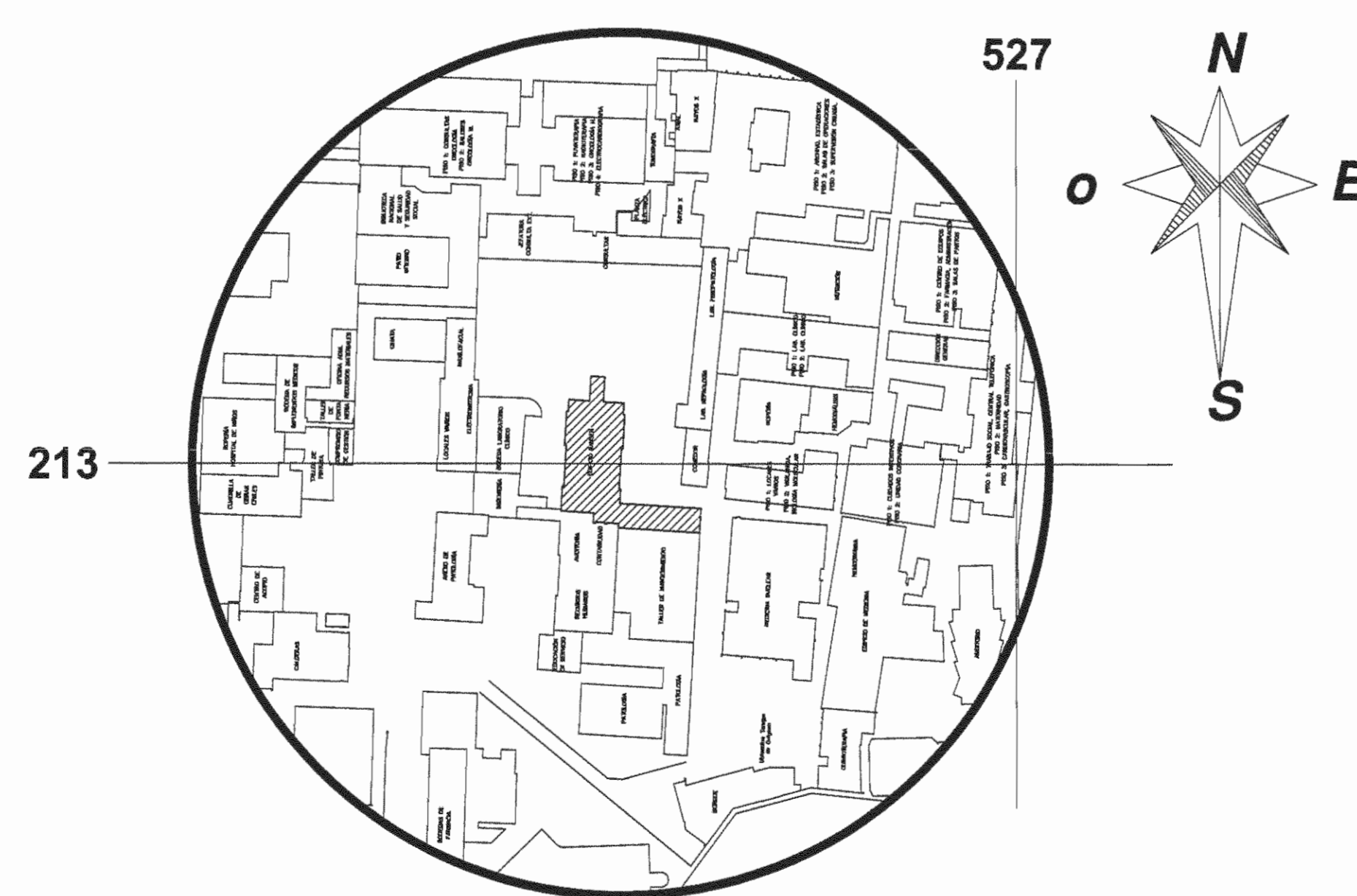
Lámina L01 = Portada, Ubicación Geográfica, Localización e Índice General.

Lámina AR01 = Fachada Norte Entrada al Edificio Bansen.

Lámina AR02 = Fachada Norte de el Edificio Bansen.

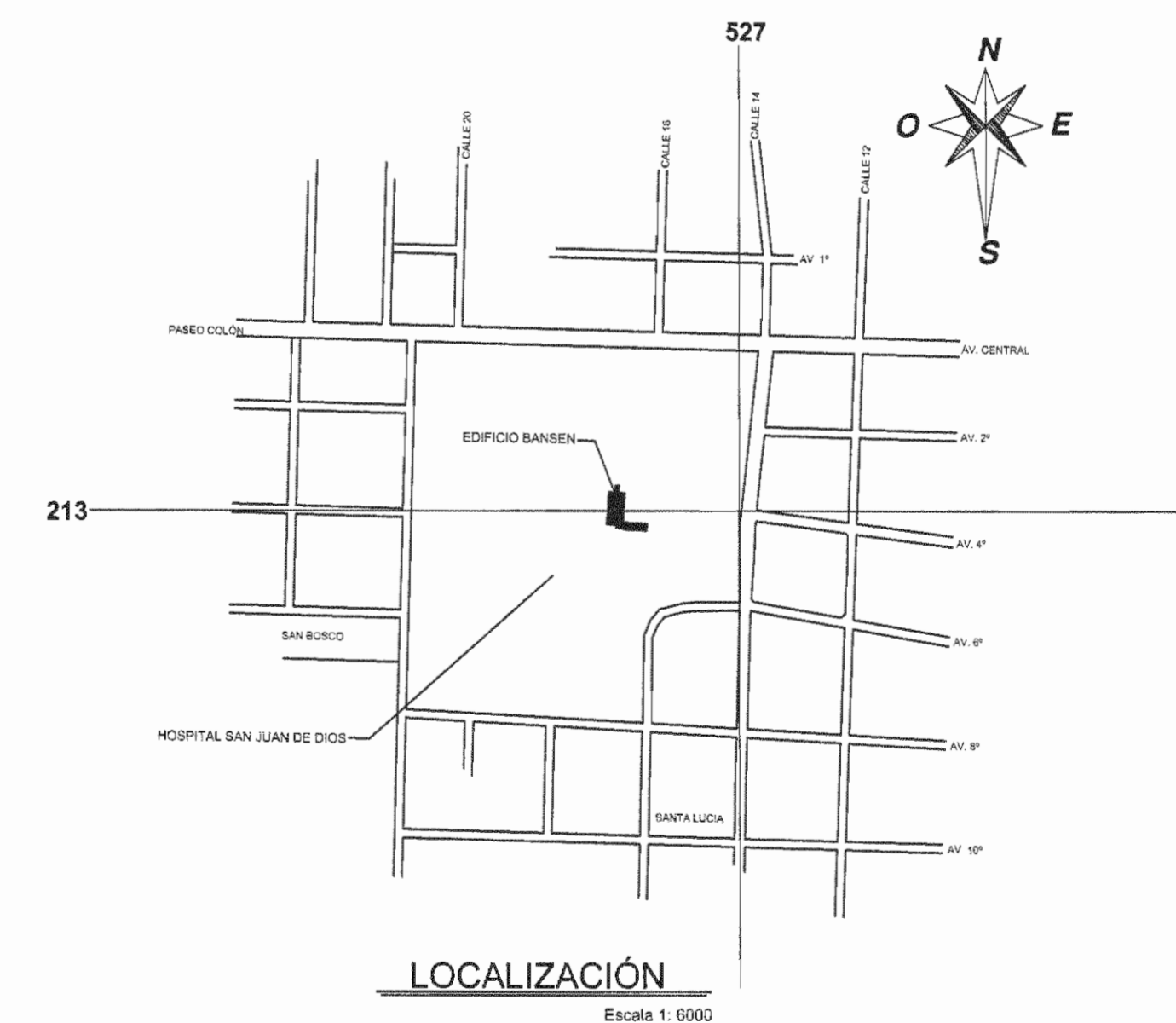
Lámina AR03 = Fachada Este de el Edificio Bansen.

Lámina AR04 = Fachada Oeste de el Edificio Bansen.



**Ubicación Geográfica**

Catastro # SJ-399152-1980 Escala 1:1500



**LOCALIZACIÓN**

Escala 1:500

N° DEL PERMISO



APROBACIÓN COMISIÓN REVISORA DE PERMISOS DE CONSTRUCCIÓN

PROYECTO:  
RESTAURACIÓN DE FACHADAS EN EL EDIFICIO BANSEN

PROPIETARIO:  
**C.C.S.S.**

PROVINCIA SAN JOSÉ CANTÓN SAN JOSÉ DISTRITO HOSPITAL

ING. O ARQ.:

OPERADOR DE AUTOCAD:  
NOMBRE: CRISTIAN ARIAS ROBLES

PROFESIONAL RESPONSABLE:  
NOMBRE: ING. SHIRLEY MOREIRA /  
FIRMA: Shirley Moreira, N° DE REG: ICD-14225

PROFESIONAL RESPONSABLE:  
DIRECCION TÉCNICA:  
NOMBRE:  
FIRMA:

INFORMACION REGISTRO PUBLICO

N. PLANO CATASTRO SJ-399152-1980

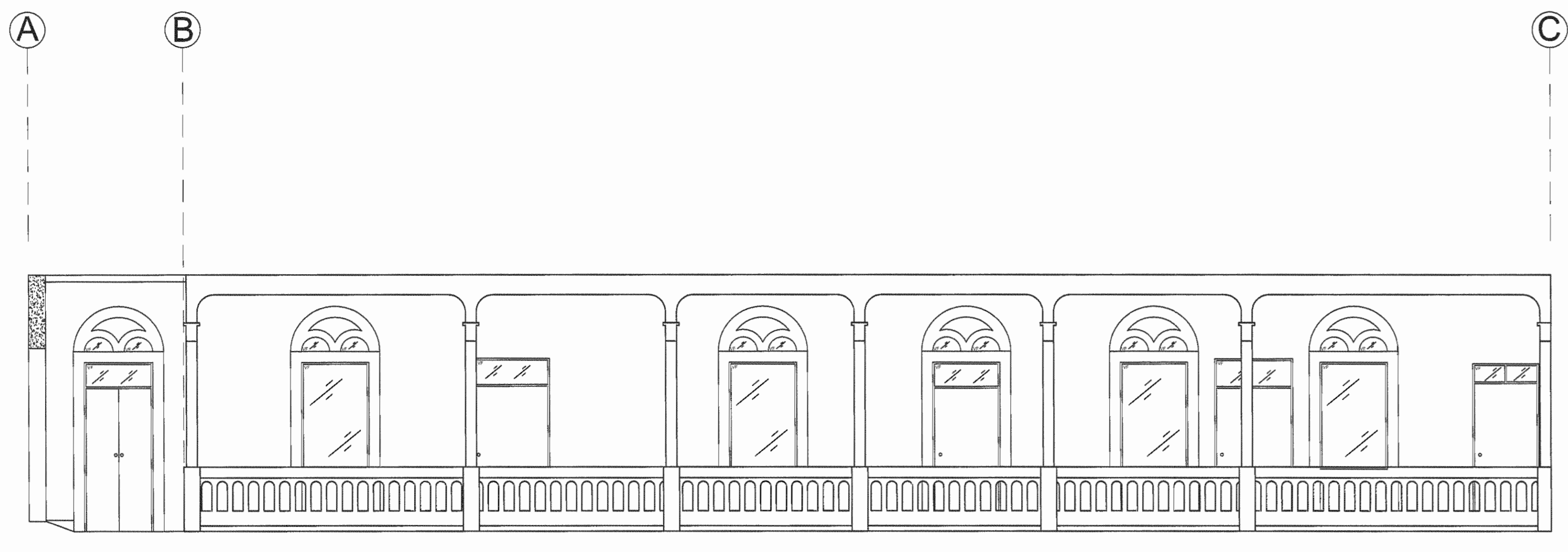
AREA SEGUN REGISTRO 53171.69 M2

FOLIO REAL 1311011-000

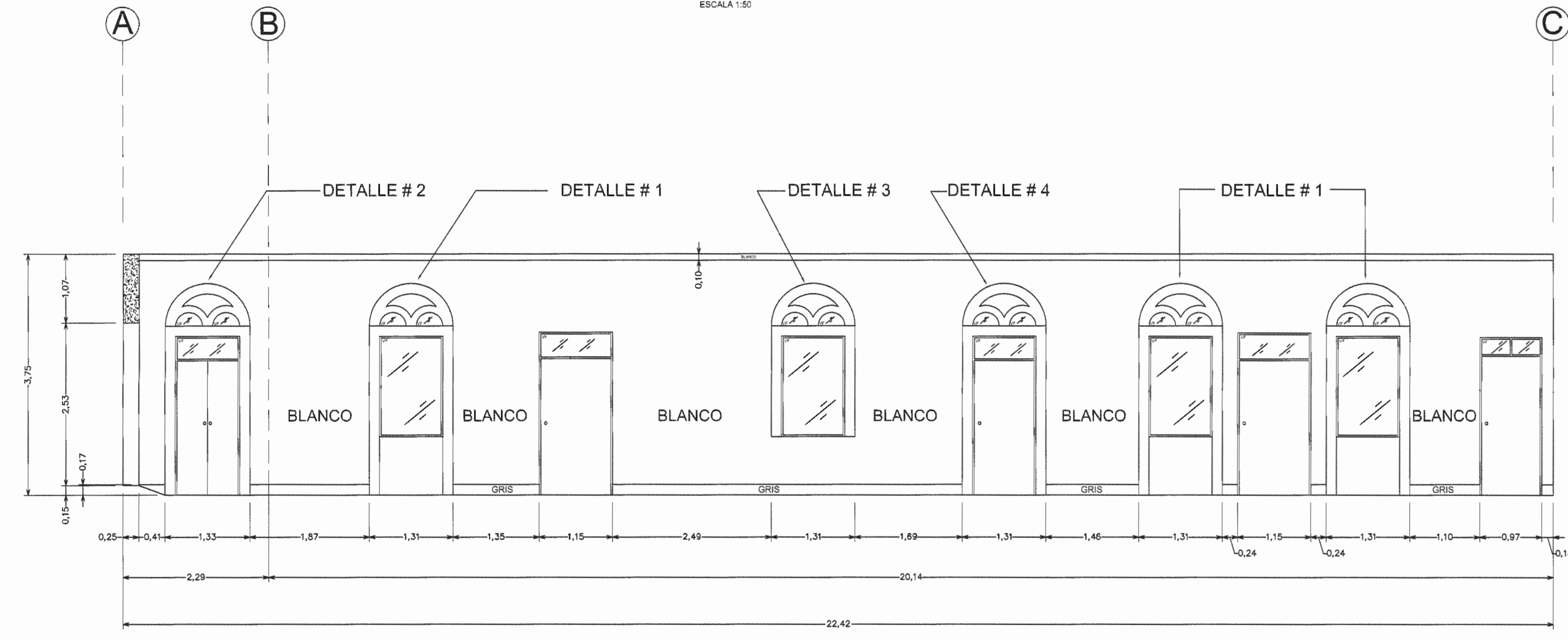
CONTENIDO:  
PORTADA  
INDICE GENERAL  
UBICACION GEOGRAFICA  
LOCALIZACION

ESCALA INDICADA FECHA SEPTIEMBRE 2008 LAMINA L01 / L01

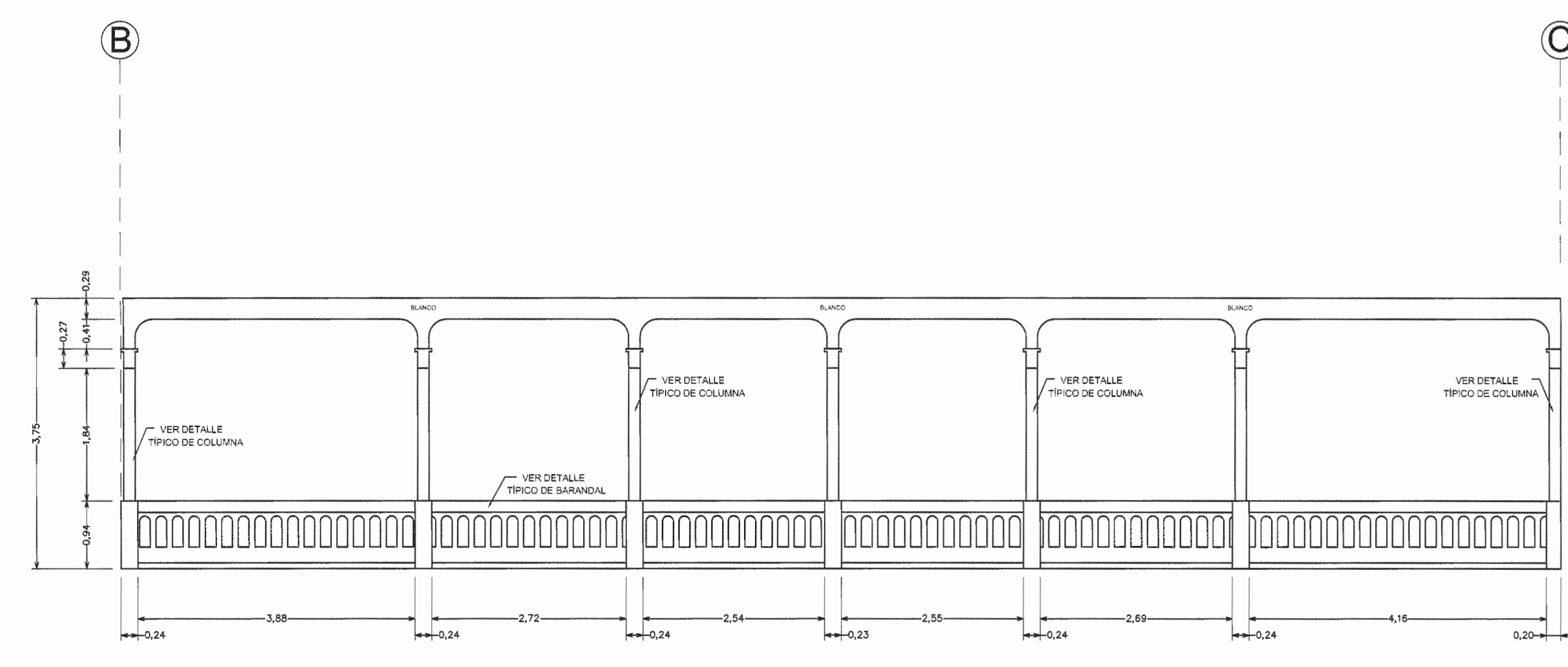




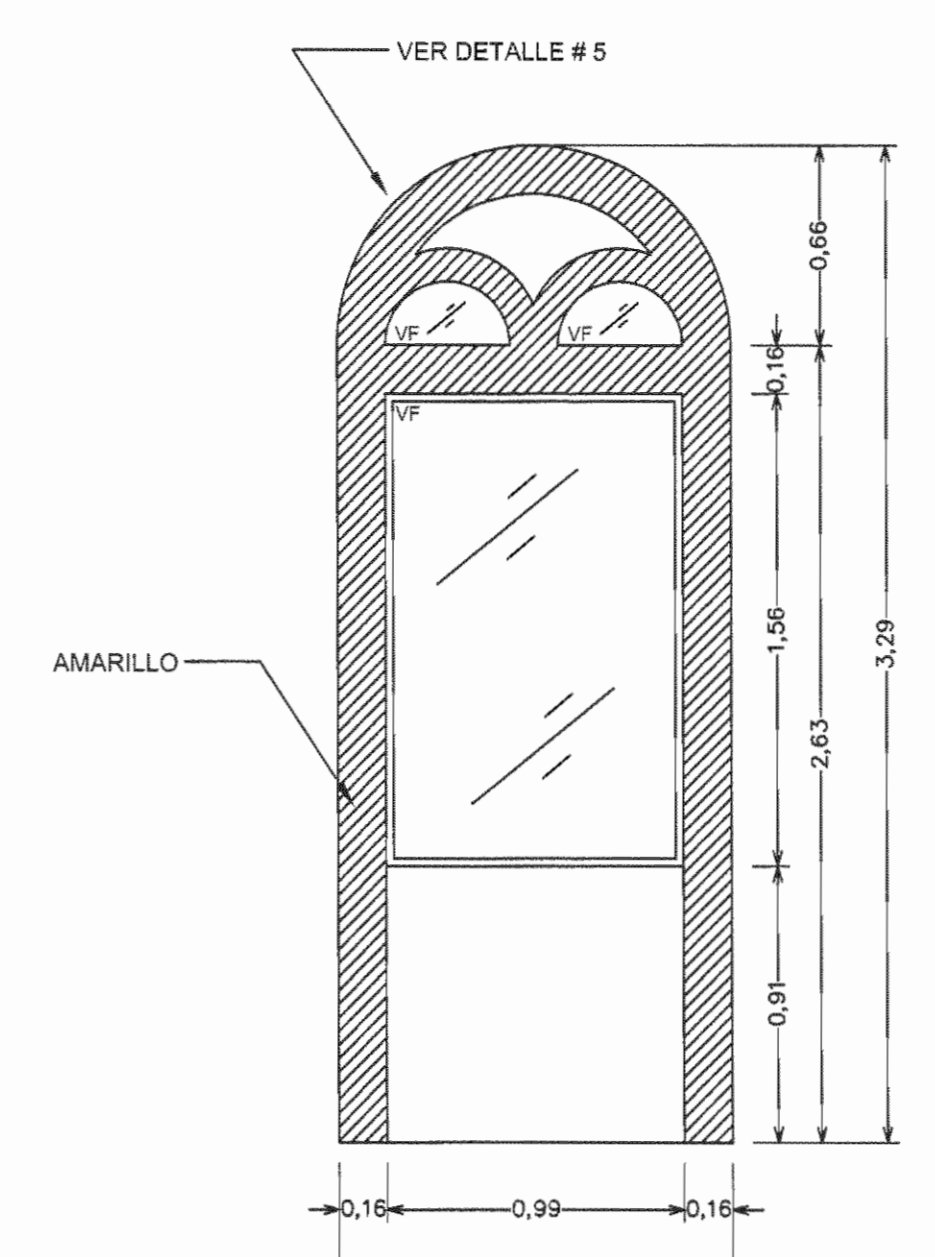
FACHADA NORTE, ENTRADA AL EDIFICIO BANSEN  
MEDIDAS EN METROS  
ESCALA 1:20



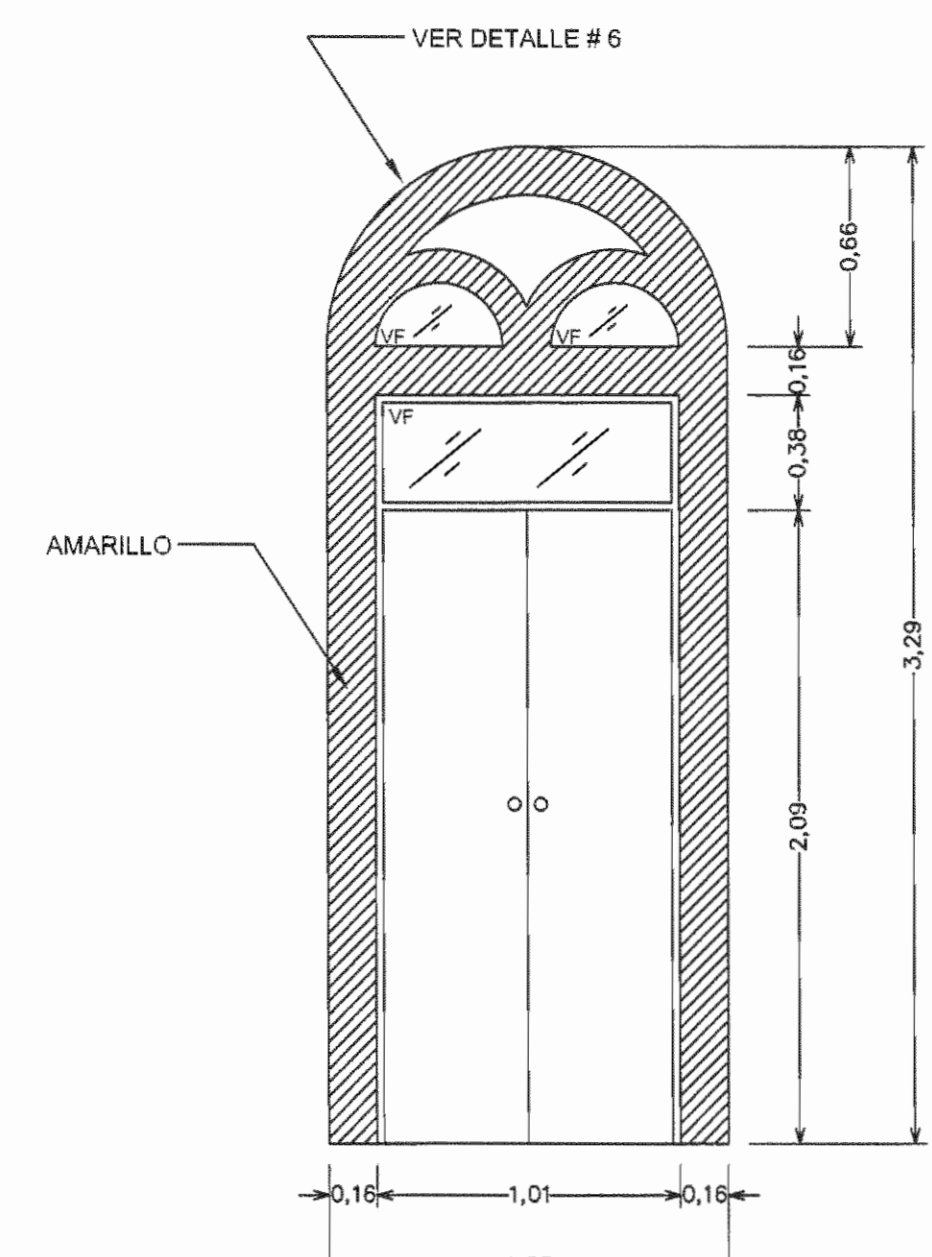
PASILLO NORTE, ENTRADA AL EDIFICIO BANSEN  
MEDIDAS EN METROS  
ESCALA 1:20



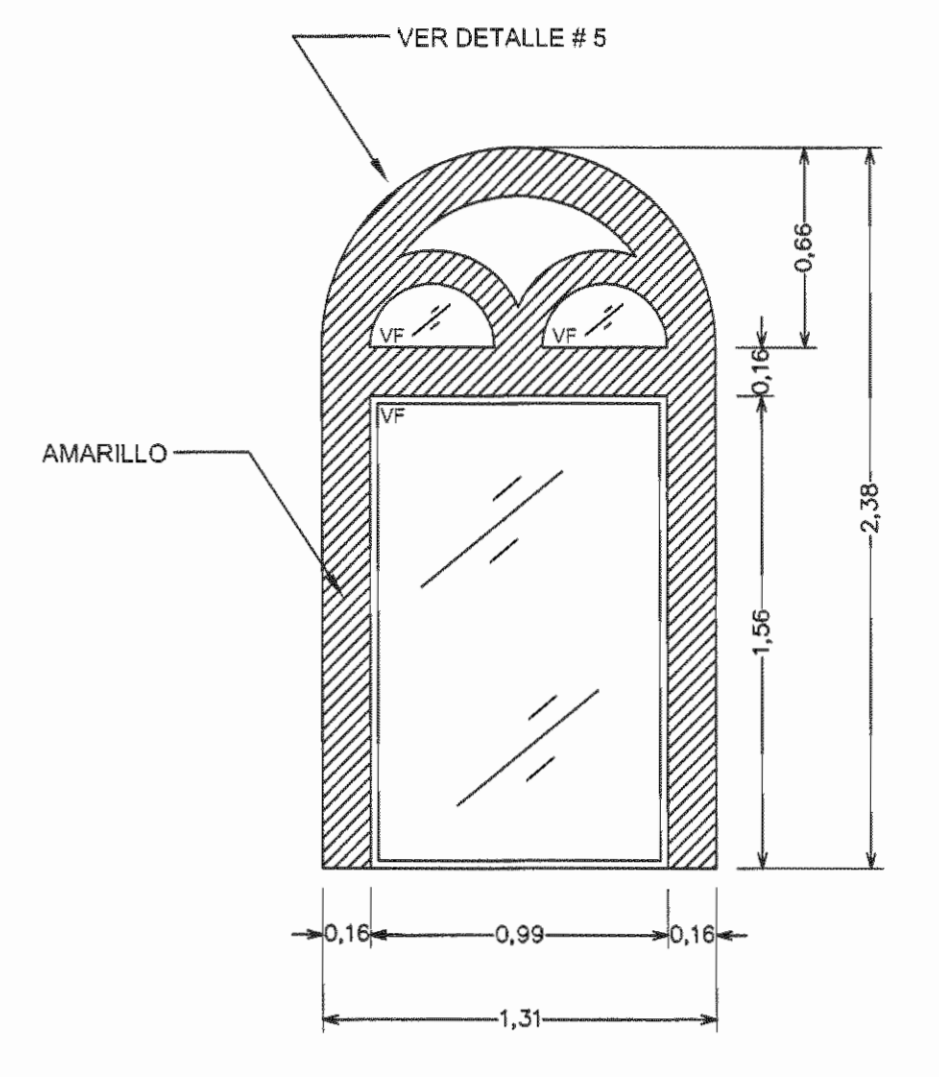
BARANDAL NORTE, ENTRADA AL EDIFICIO BANSEN  
MEDIDAS EN METROS  
ESCALA 1:20



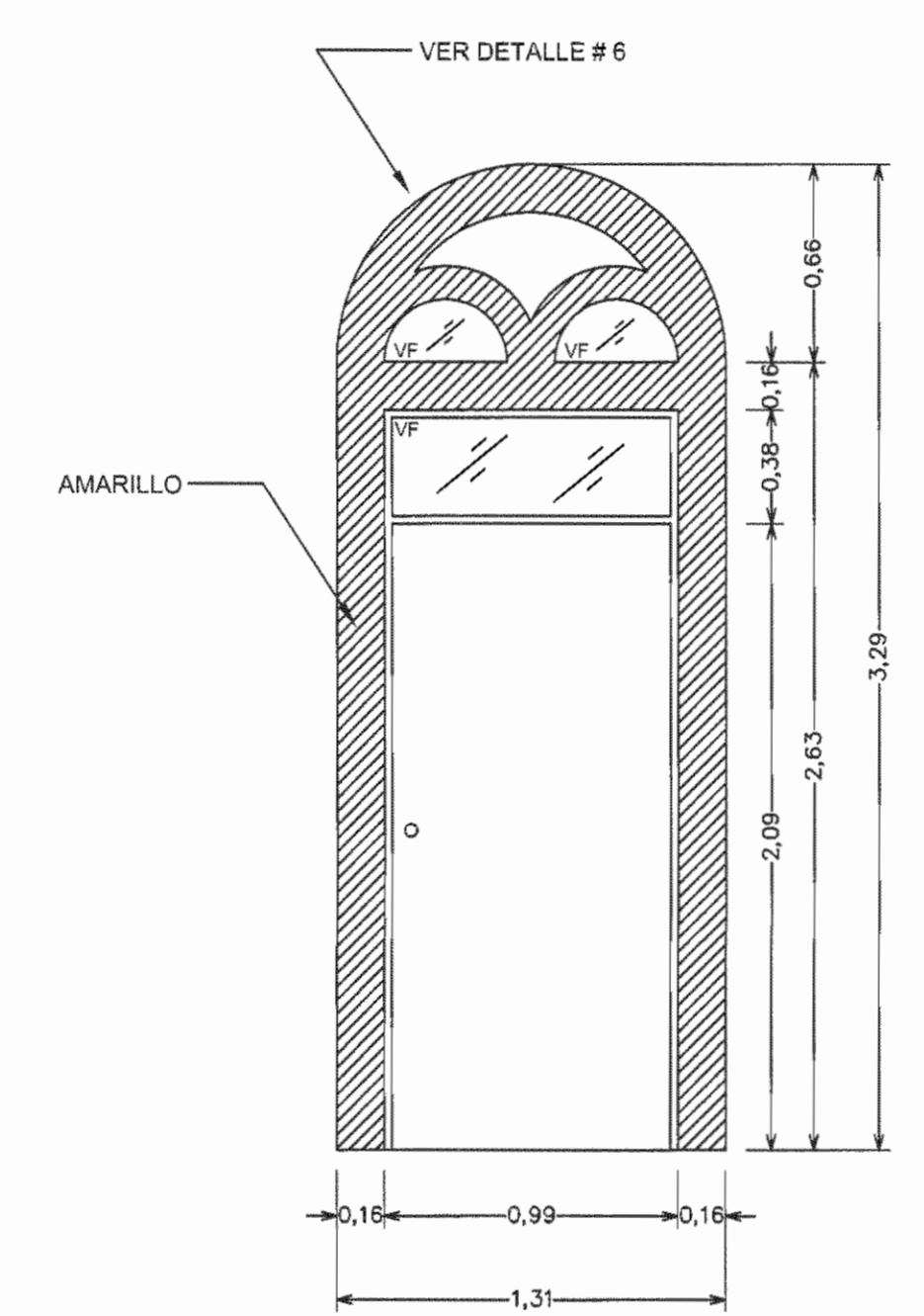
DETALLE # 1  
MEDIDAS EN METROS  
ESCALA 1:20



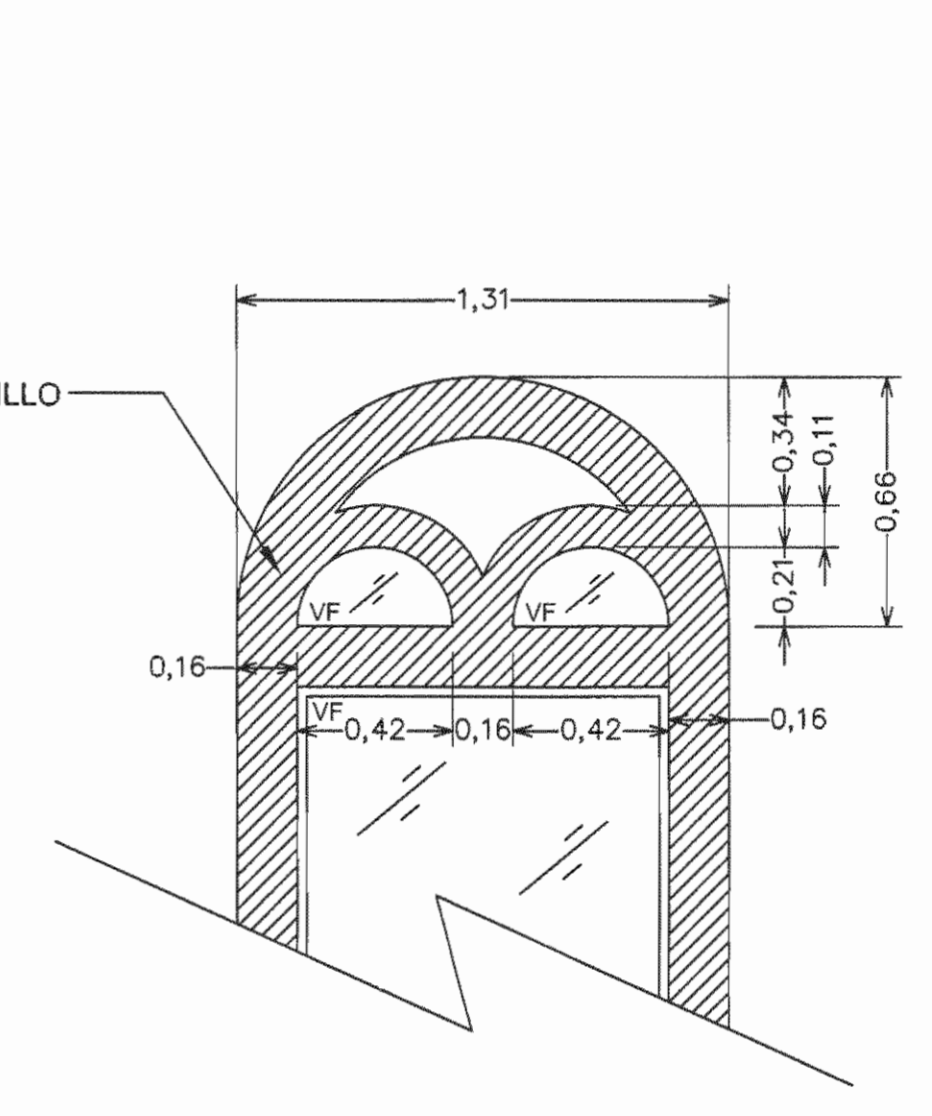
DETALLE # 2  
MEDIDAS EN METROS  
ESCALA 1:20



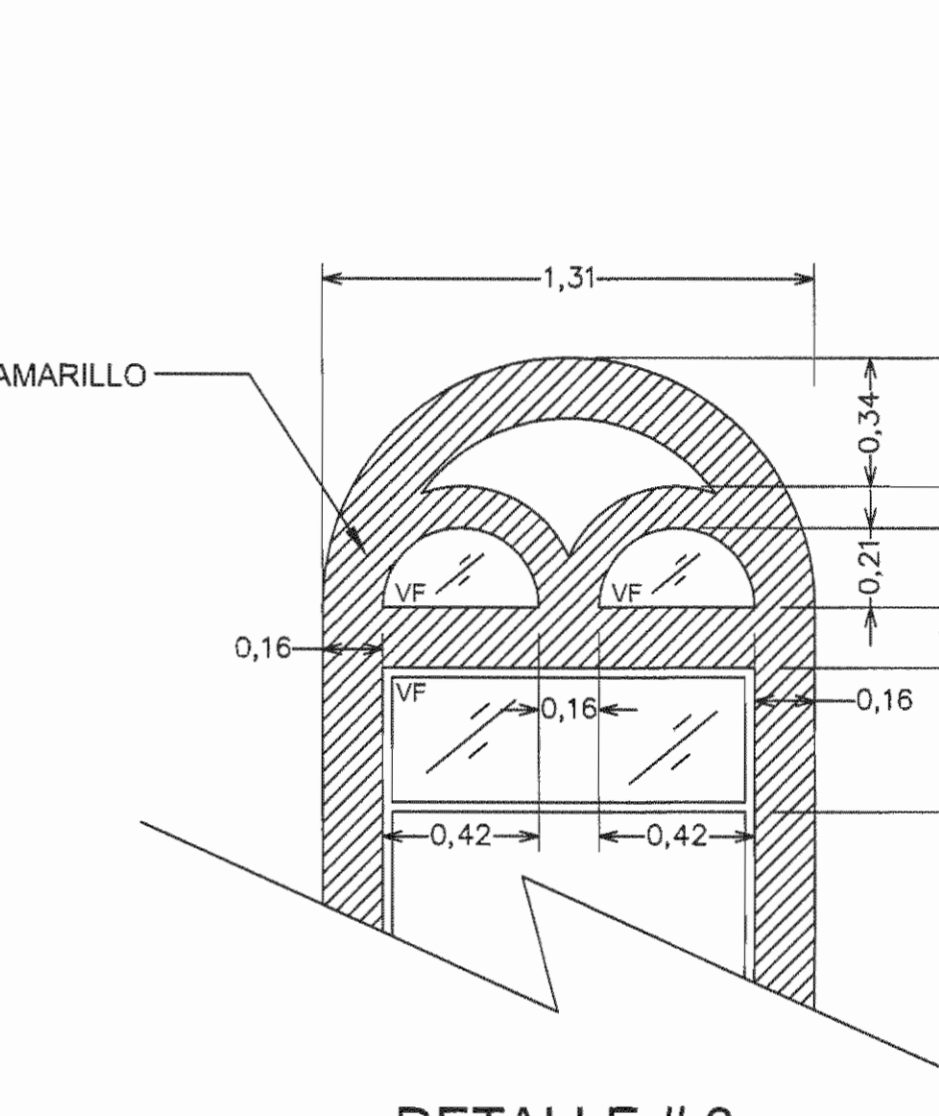
DETALLE # 3  
MEDIDAS EN METROS  
ESCALA 1:20



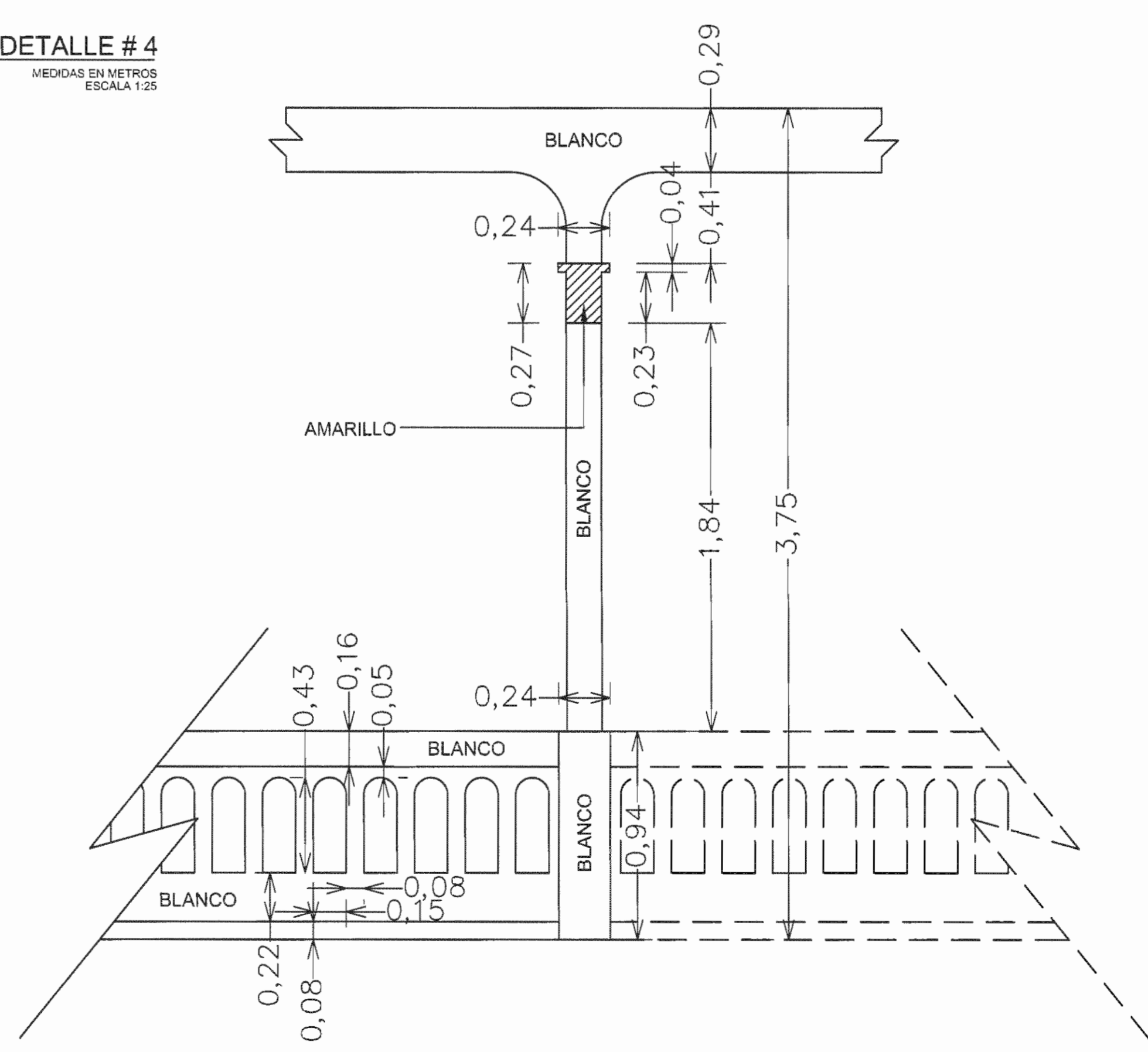
DETALLE # 4  
MEDIDAS EN METROS  
ESCALA 1:20



DETALLE # 5  
MEDIDAS EN METROS  
ESCALA 1:20



DETALLE # 6  
MEDIDAS EN METROS  
ESCALA 1:20



DETALLE TÍPICO DE BARANDAL  
MEDIDAS EN METROS  
ESCALA 1:20



APROBACIÓN COMISIÓN REVISORA  
DE PERMISOS DE CONSTRUCCIÓN

PROYECTO:  
RESTAURACIÓN DE FACHADAS EN EL  
EDIFICIO BANSEN

PROPIETARIO:  
**C.C.S.S.**

PROVINCIA SAN JOSÉ CANTÓN SAN JOSÉ DISTRITO HOSPITAL

ING. O. ABOG.:  
OPERADOR DE AUTOCAD:  
NOMBRE: CRISTIAN ARIAS ROBLES

PROFESIONAL RESPONSABLE:  
NOMBRE: ING. SHIRLEY MORERA H. /  
FIRMA: *Shirley Morera H.* Nº DE REG: 100-14225

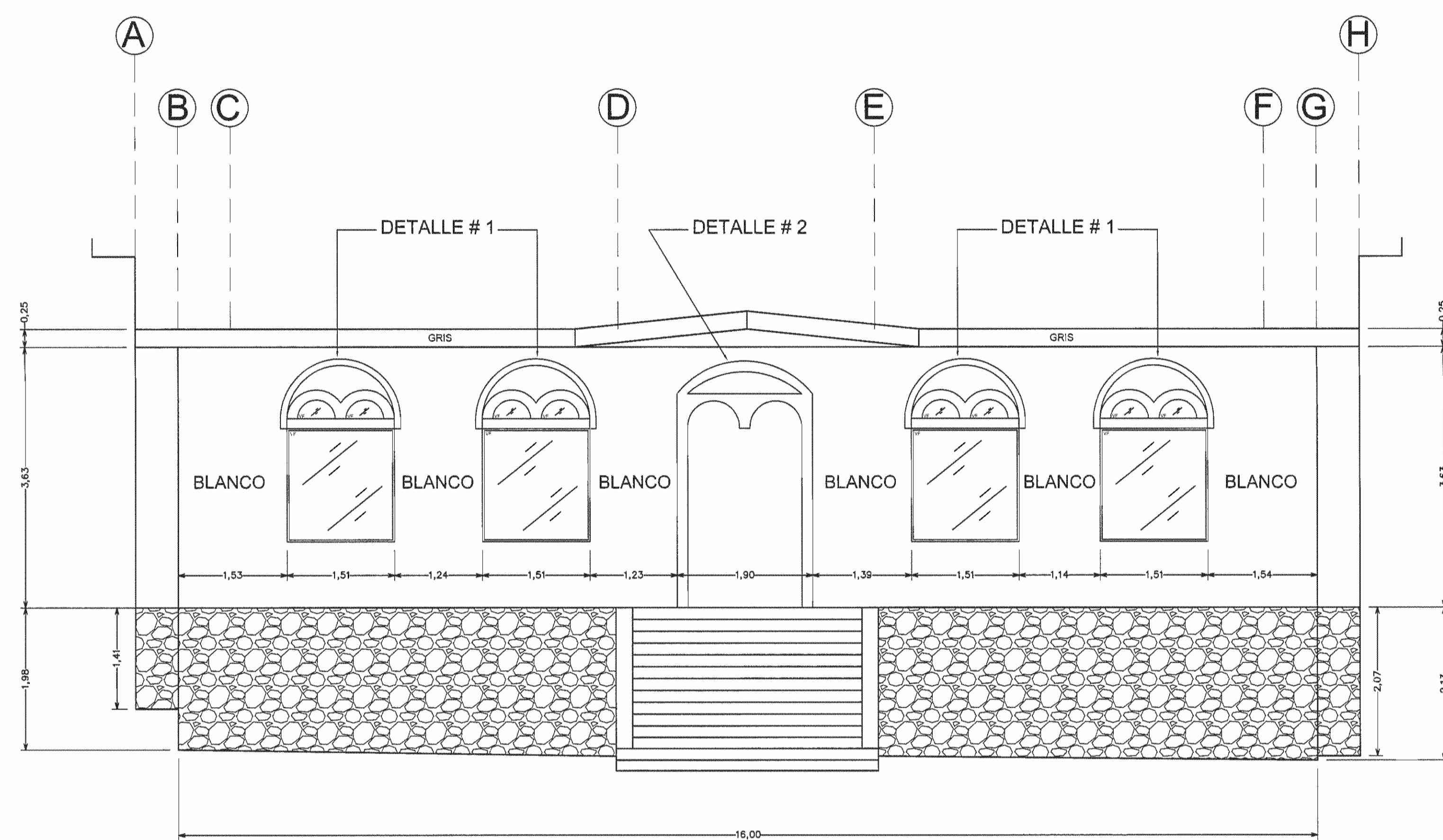
PROFESIONAL RESPONSABLE:  
DIRECCIÓN TÉCNICA:  
NOMBRE:  
FIRMA: Nº DE REG:

INFORMACIÓN REGISTRO PÚBLICO  
N. PLANO CATASTRO SJ-399122-1080  
ÁREA SEGUN REGISTRO 55171.89 M2  
FOLIO REAL 1811011-000

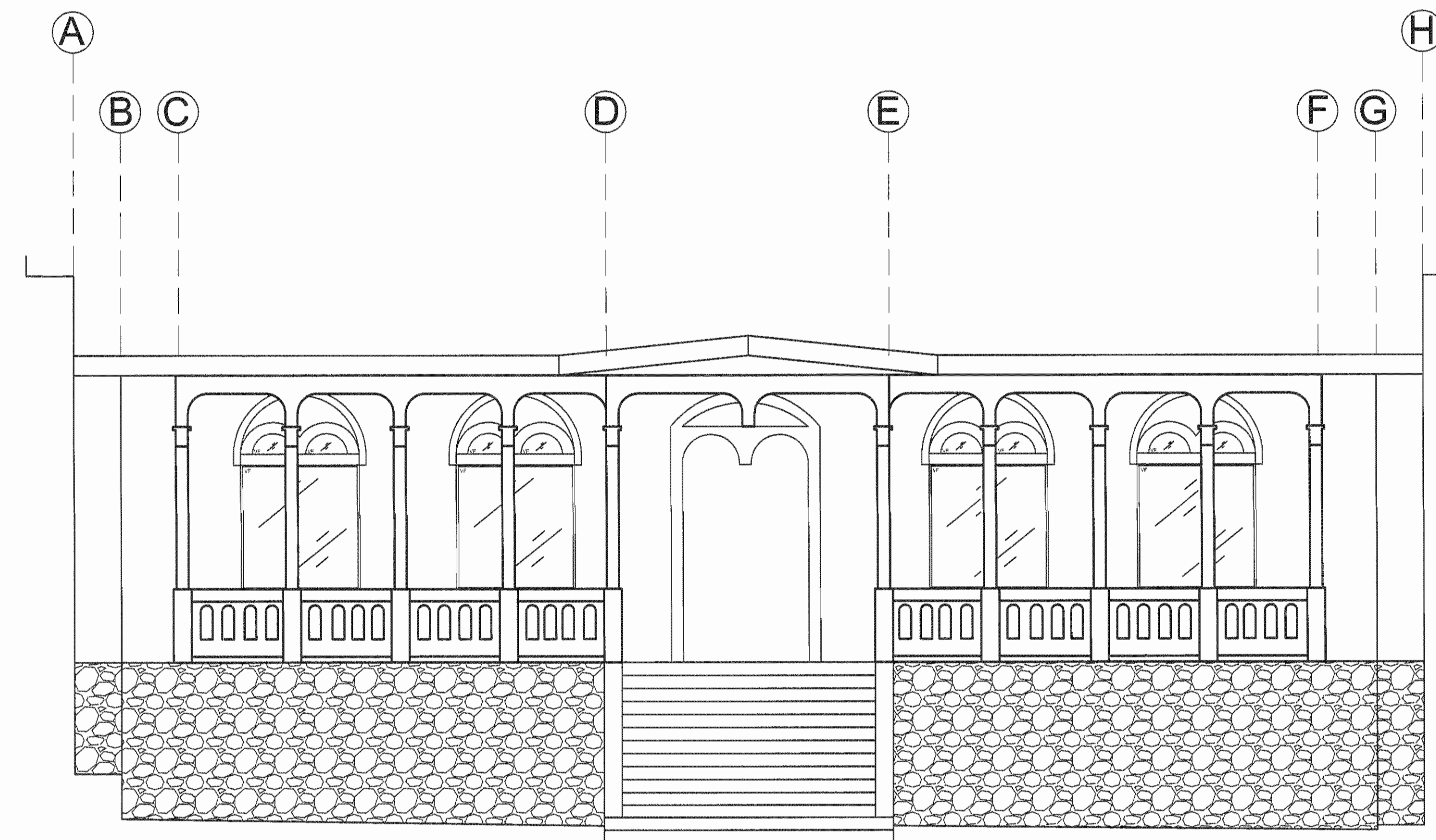
CONTENIDO:  
FACHADA NORTE ENTRADA.  
PASILLO DE ENTRADA.  
BARANDAL EN PASILLO DE ENTRADA.  
DETALLES VARIOS.

ESCALA INDICADA FECHA SETIEMBRE 2008 LAMINA A01/A04

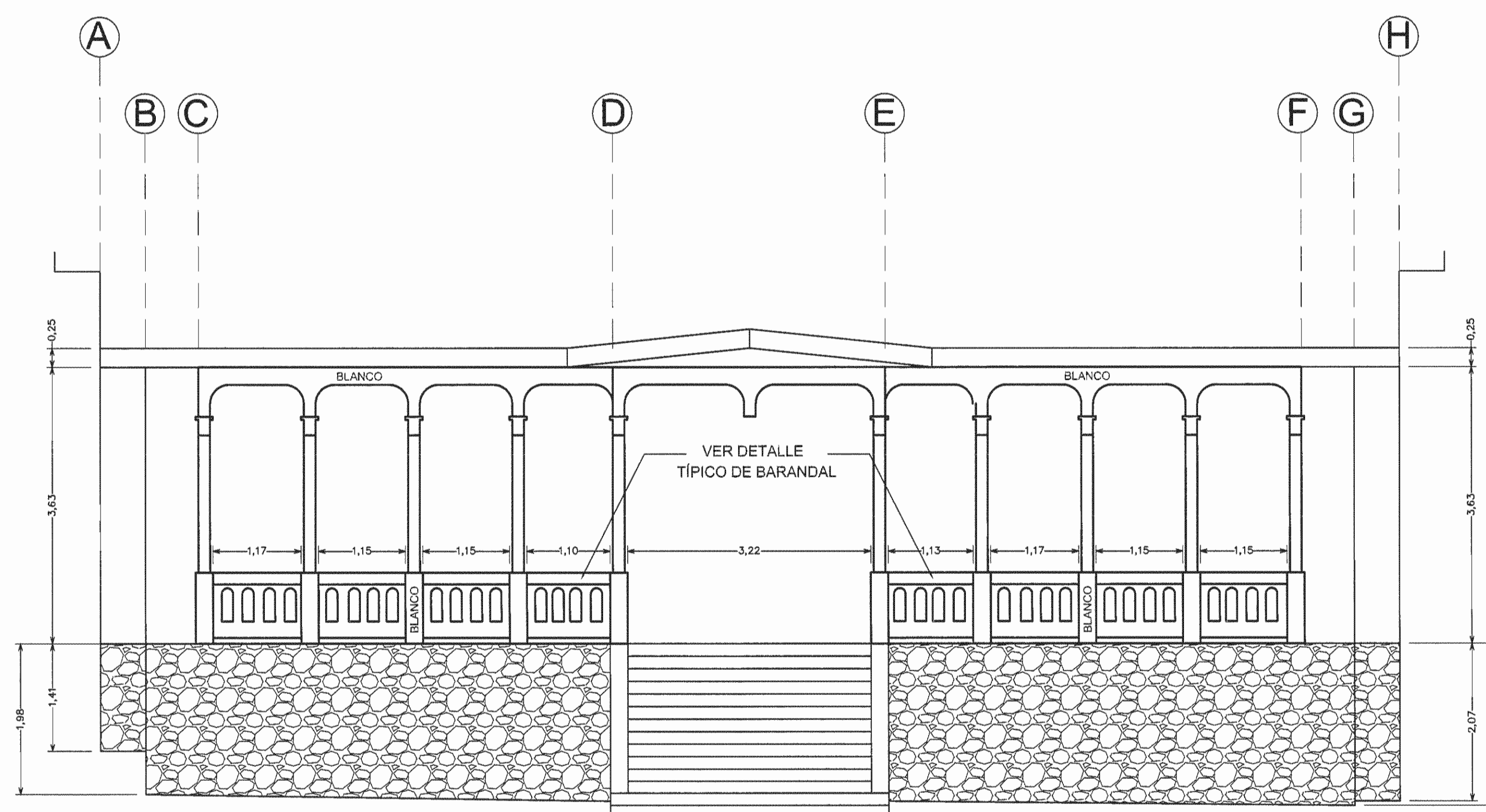




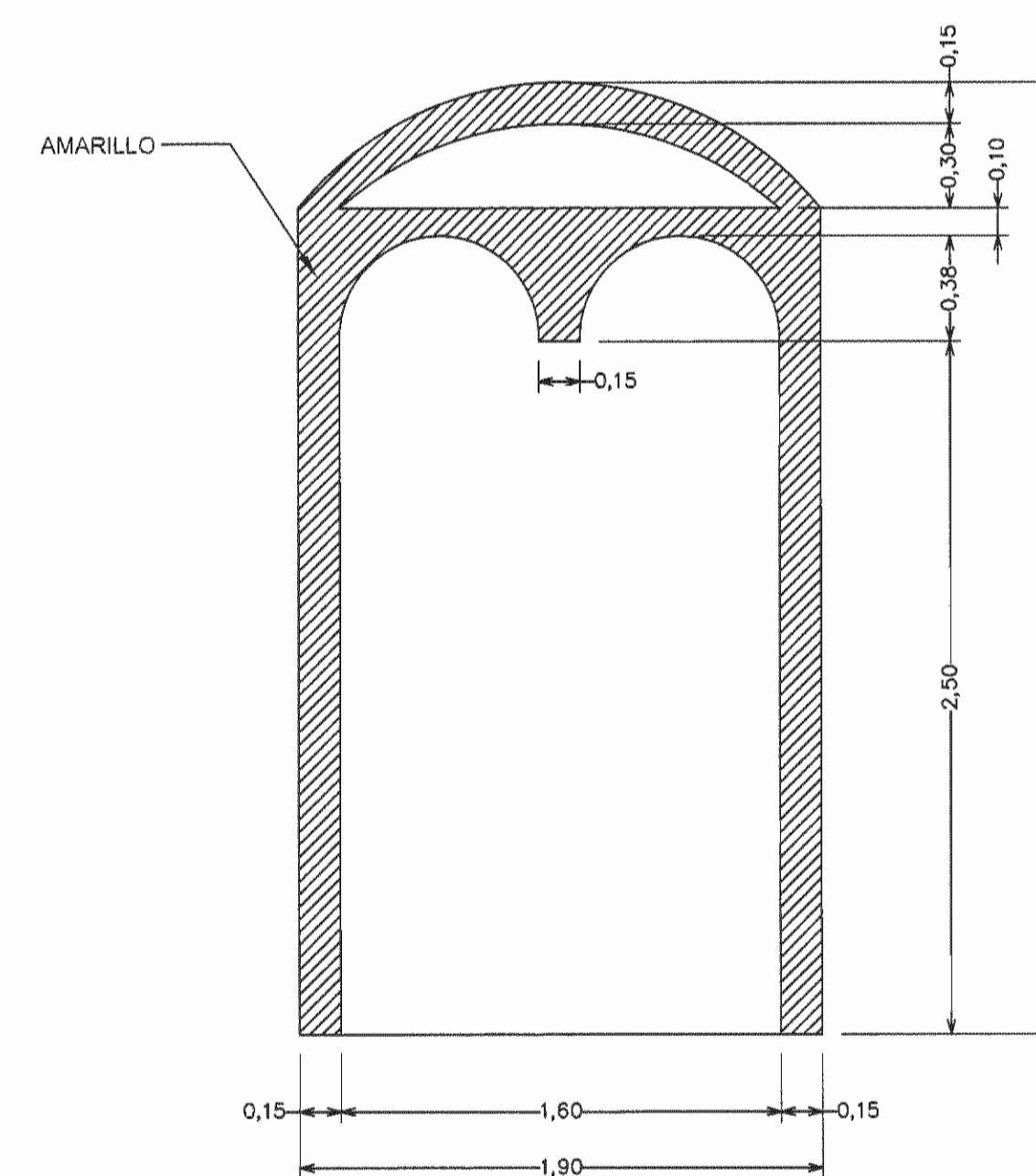
FACHADA NORTE EDIFICIO BASEN  
MEDIDAS EN METROS  
ESCALA 1:50



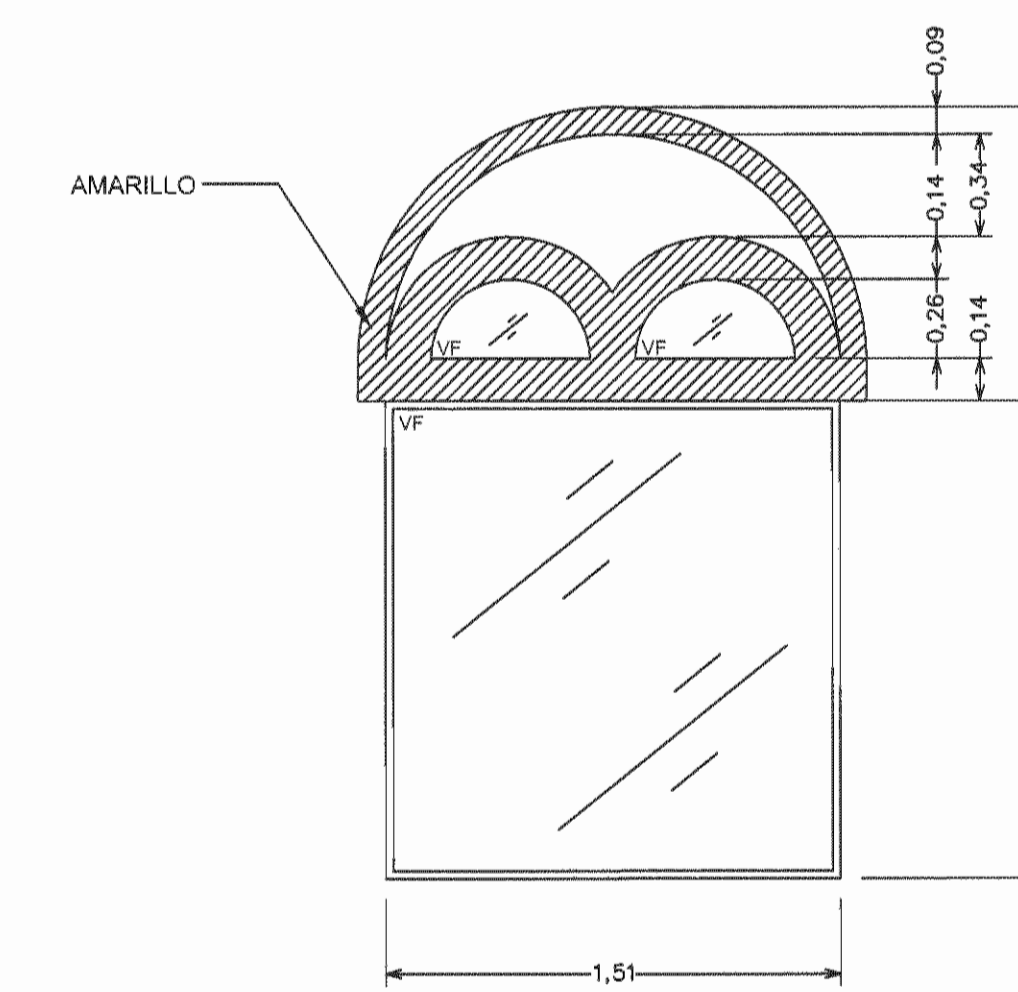
FACHADA NORTE EDIFICIO BANSEN  
MEDIDAS EN METROS  
ESCALA 1:50



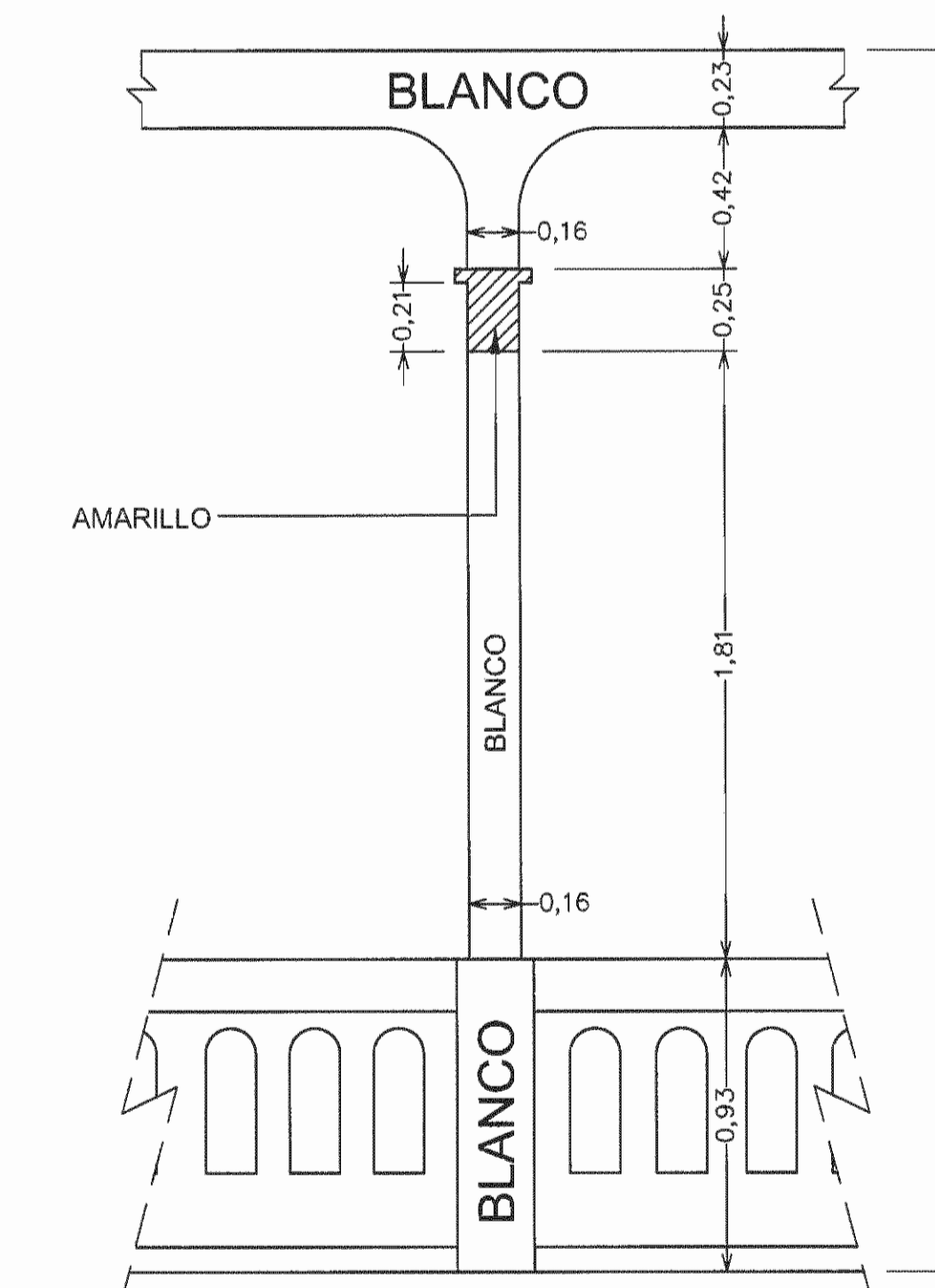
BARANDAL NORTE EDIFICIO BANSEN  
MEDIDAS EN METROS  
ESCALA 1:25



DETALLE # 2  
MEDIDAS EN METROS  
ESCALA 1:25



DETALLE # 1  
MEDIDAS EN METROS  
ESCALA 1:25



DETALLE TÍPICO DE BARANDAL  
MEDIDAS EN METROS  
ESCALA 1:25

N° DEL PERMISO



APROBACIÓN COMISION REVISORA  
DE PERMISOS DE CONSTRUCCIÓN

PROYECTO:  
RESTAURACIÓN DE FACHADAS EN EL  
EDIFICIO BANSEN

PROPIETARIO:  
**C.C.S.S.**

PROVINCIA SAN JOSÉ CANTÓN SAN JOSÉ DISTRITO HOSPITAL

ING. O ARQ.:

OPERADOR DE AUTOCAD:  
NOMBRE: CRISTIAN ARIAS ROBLES

PROFESIONAL RESPONSABLE:  
NOMBRE: ING. SHIRLEY MORAÑA HERNÁNDEZ  
FIRMA: *Shirley Moraña* N° DE REG: ICO-14220

PROFESIONAL RESPONSABLE:  
NOMBRE:  
FIRMA: N° DE REG:

INFORMACIÓN REGISTRO PÚBLICO

N. PLANO CATASTRO SI-399155-1980

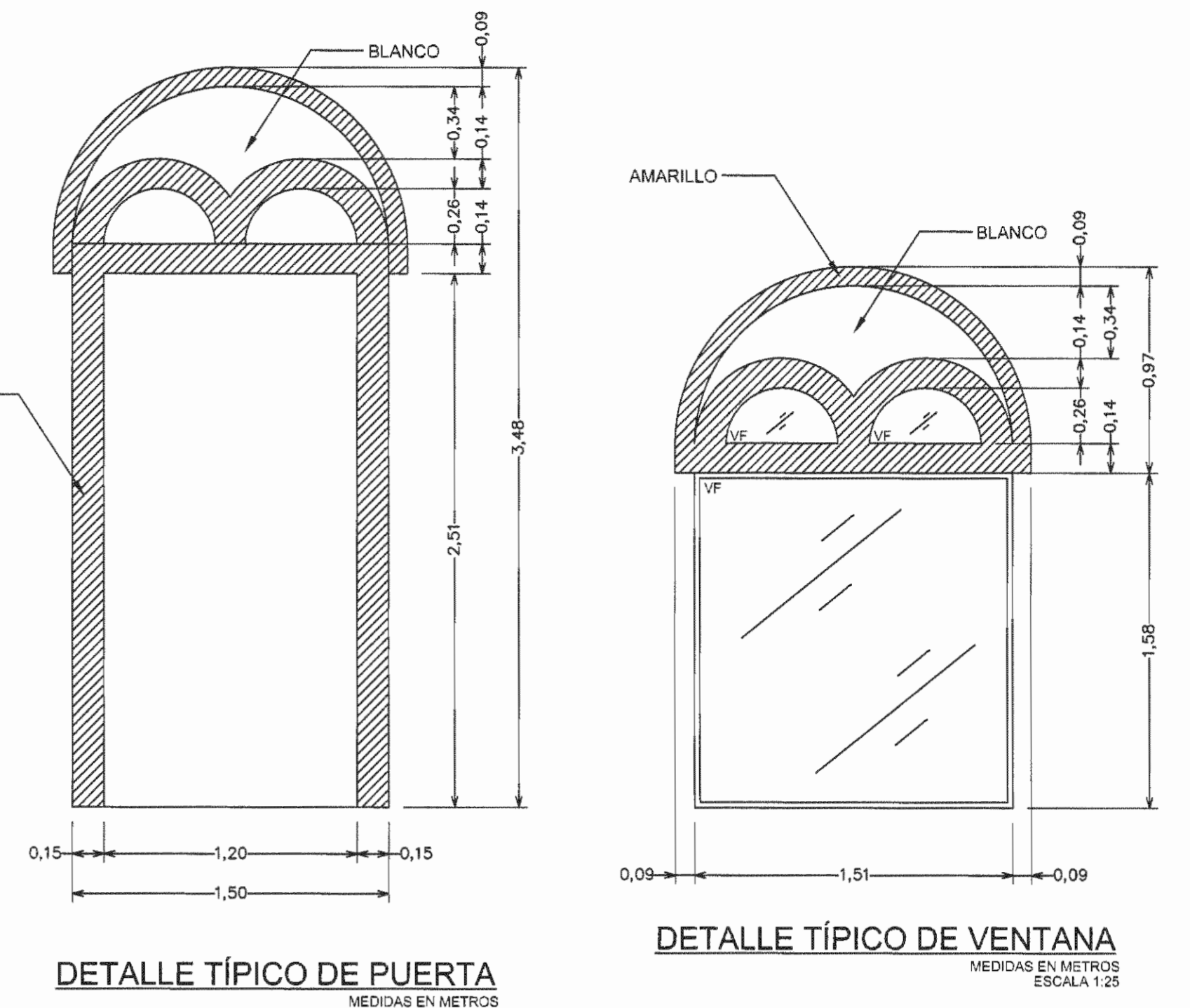
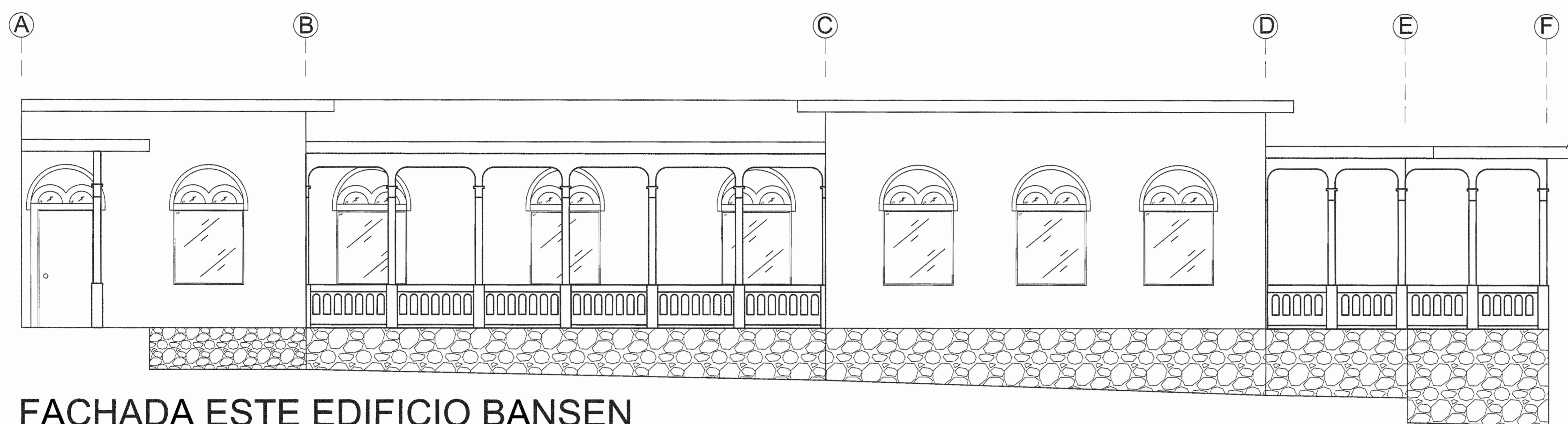
AREA SEGUN REGISTRO 53171.69 M2

FOLO REAL 1311011-000

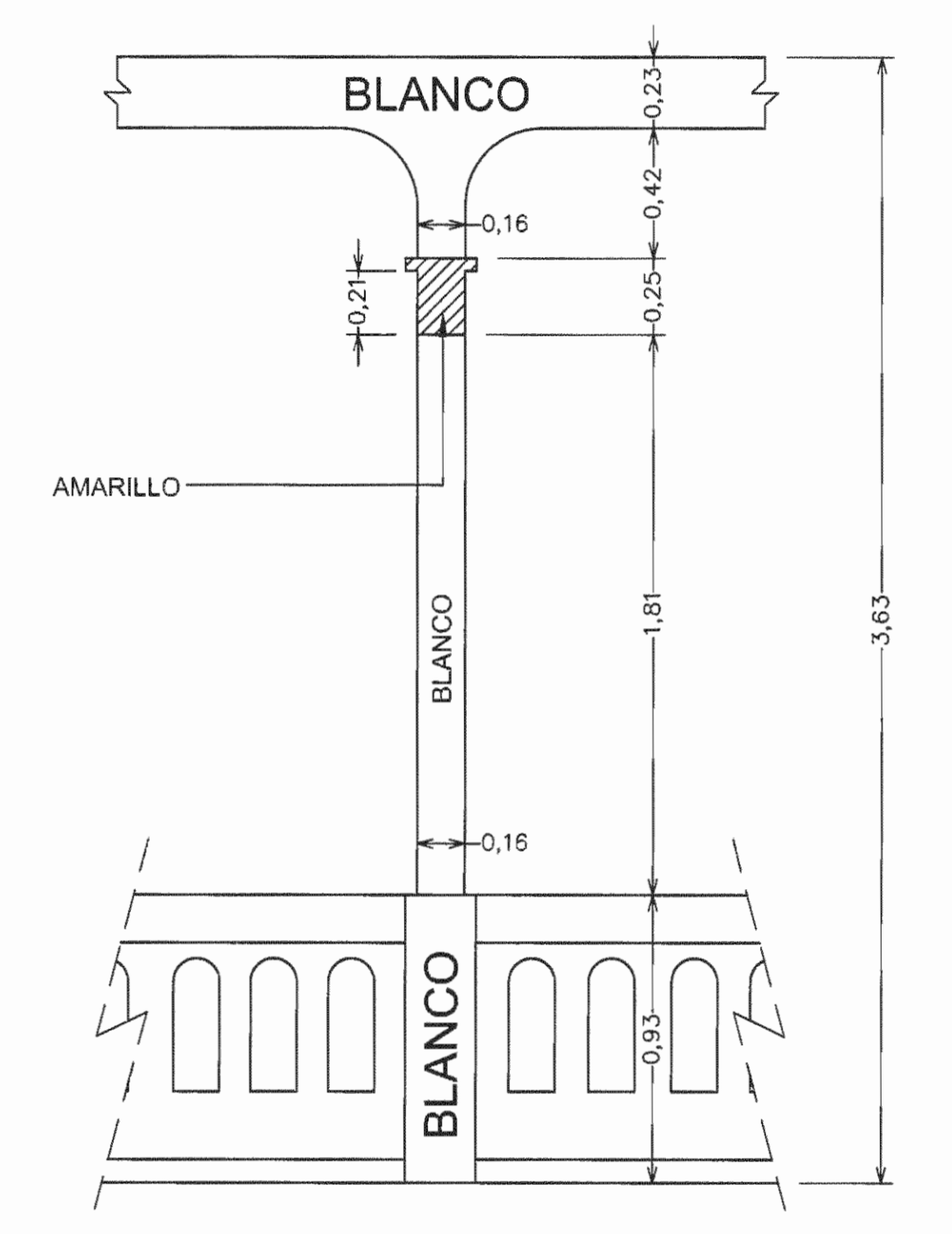
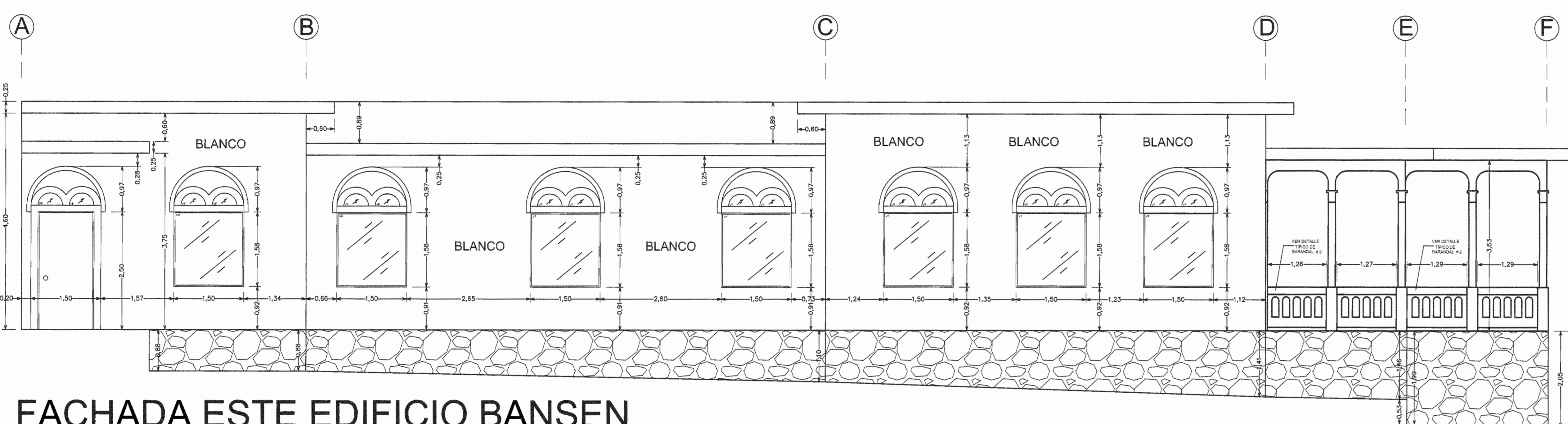
CONTENIDO:  
FACHADA NORTE.  
DETALLES VARIOS.

ESCALA INDICADA FECHA SETIEMBRE 2008 LAMINA AR02 AR04

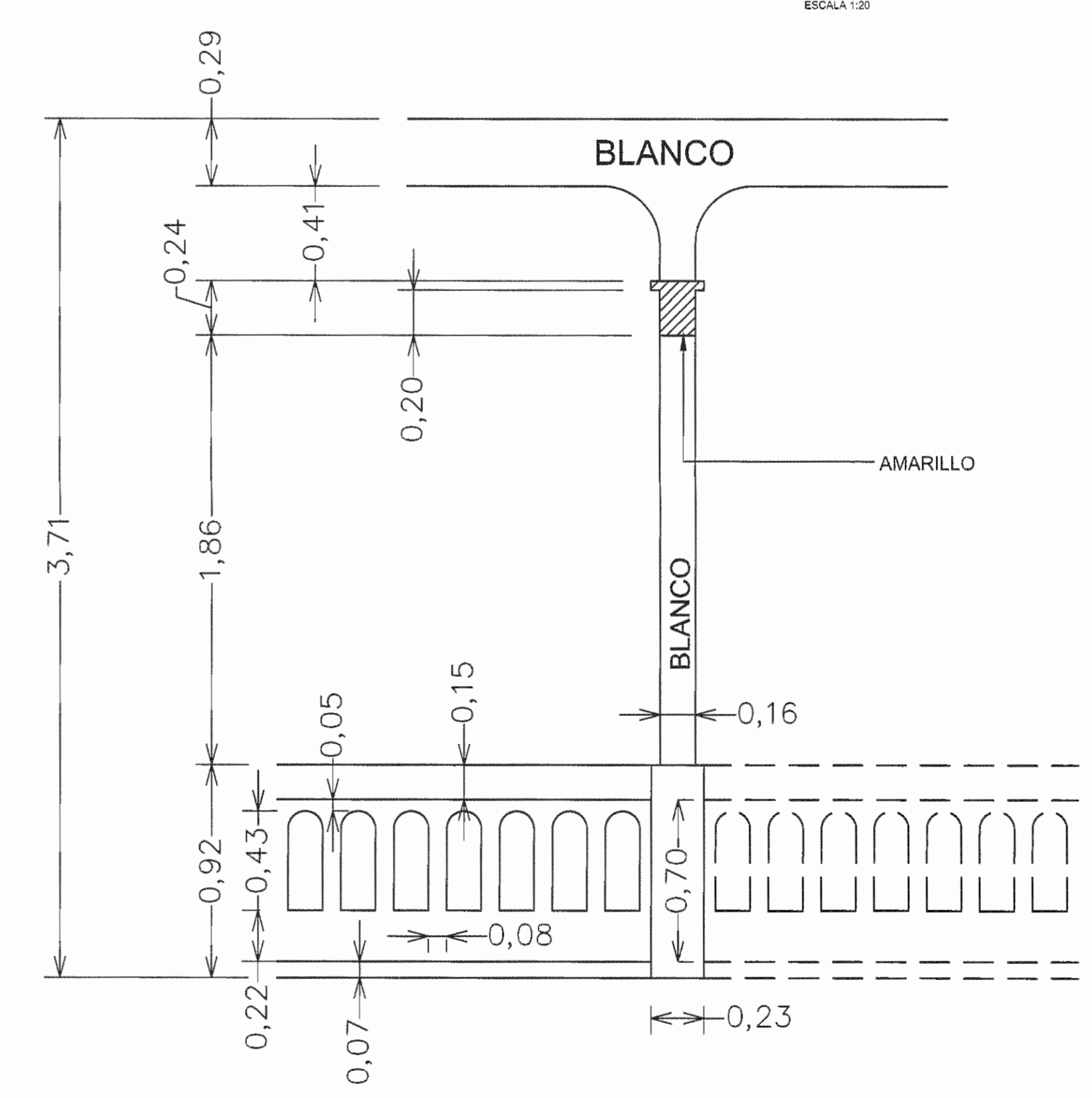
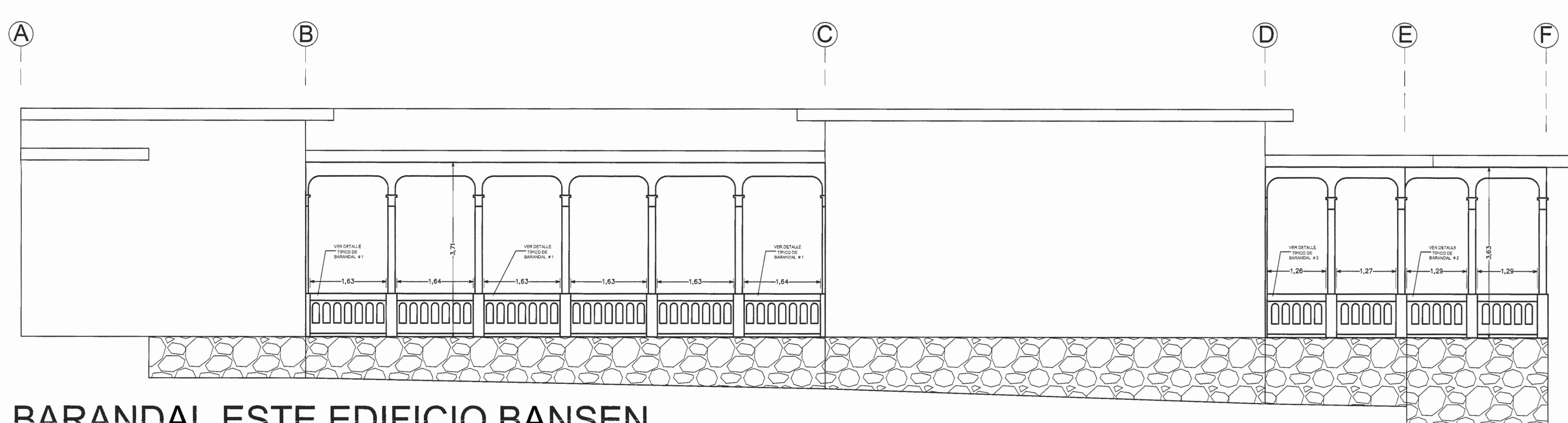




**FACHADA ESTE EDIFICIO BANSEN**  
MEDIDAS EN METROS  
ESCALA 1:50



**FACHADA ESTE EDIFICIO BANSEN**  
MEDIDAS EN METROS  
ESCALA 1:50

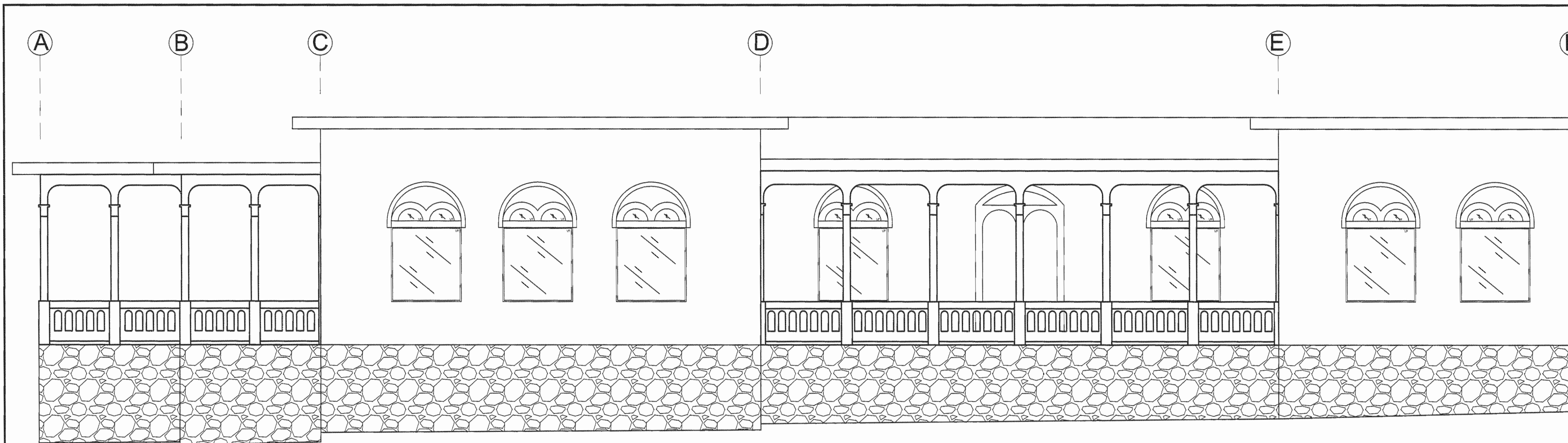


**BARANDAL ESTE EDIFICIO BANSEN**  
MEDIDAS EN METROS  
ESCALA 1:50



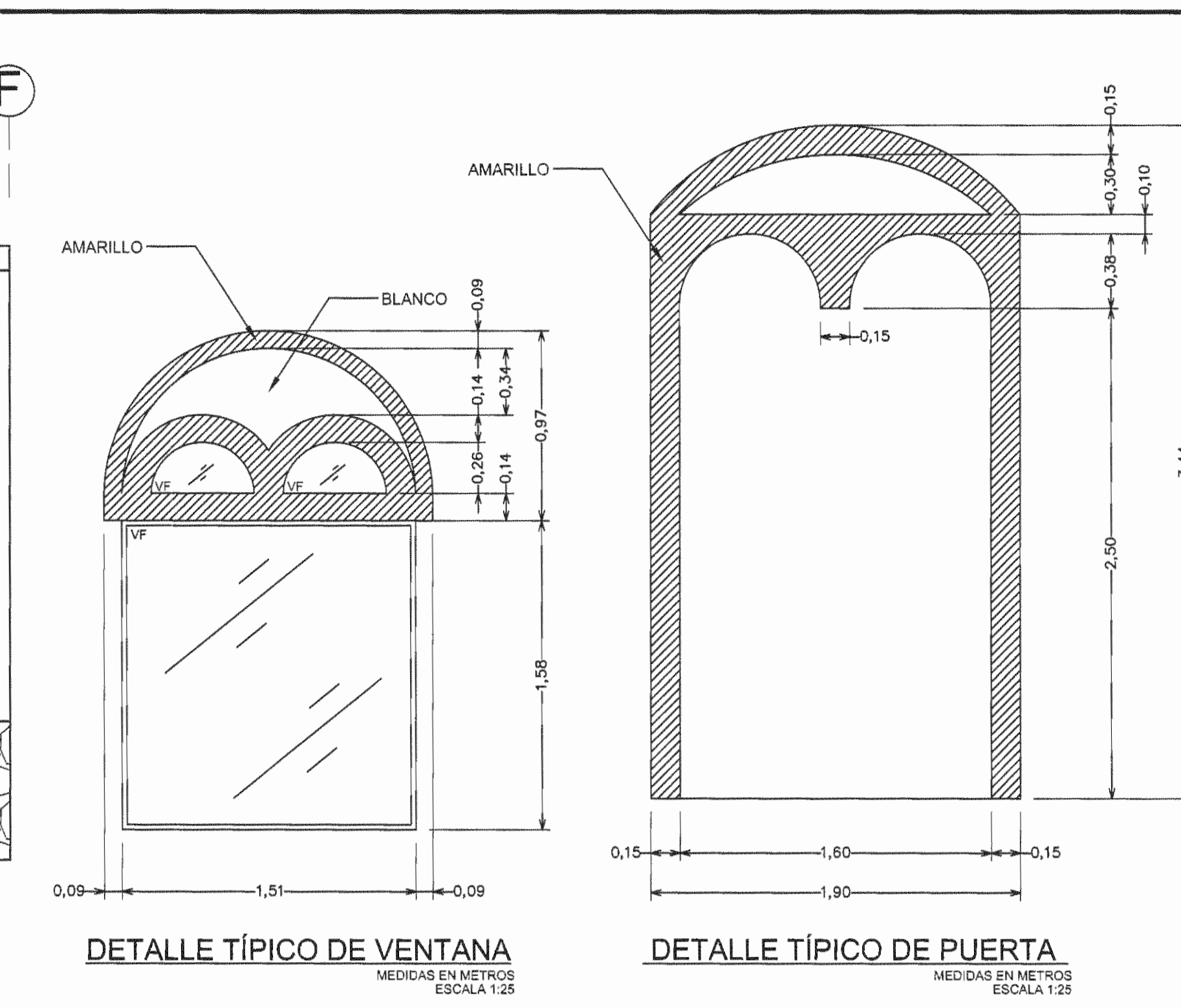
APROBACIÓN COMISIÓN REVISORA DE PERMISOS DE CONSTRUCCIÓN		
PROYECTO: RESTAURACION DE FACHADAS EN EL EDIFICIO BANSEN		
PROPIETARIO: <b>C.C.S.S.</b>		
PROVINCIA SAN JOSE	CANTON SAN JOSE	DISTRITO HOSPITAL
ING. O ARQ.:		
OPERADOR DE AUTOCAD: NOMBRE: CRISTIAN ARIAS ROBLES		
PROFESIONAL RESPONSABLE: NOMBRE: ING. SHIRLEY MOREIRA M. FIRMA: <i>Shirley Moreira M.</i> N° DE REG-ICO-14225		
PROFESIONAL RESPONSABLE: DIRECCION TÉCNICA: NOMBRE: FIRMA: N° DE REG-ICO:		
INFORMACION REGISTRO PUBLICO		
N. PLANO CATASTRO	SJ-399182-1980	
AREA SEGUN REGISTRO	53171.69 M2	
FOLIO REAL	1311011-000	
CONTENIDO: FACHADA ESTE. DETALLES VARIOS.		
ESCALA INDICADA	FECHA SEPTIEMBRE 2008	LAMINA AR04





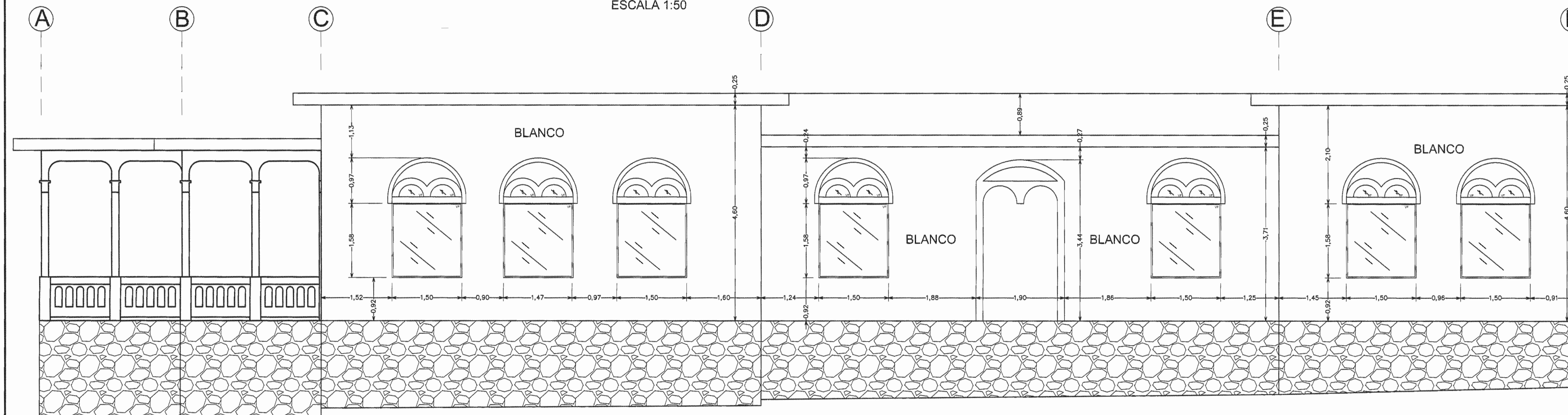
**FACHADA OESTE EDIFICIO BANSEN**

MEDIDAS EN METROS  
ESCALA 1:50



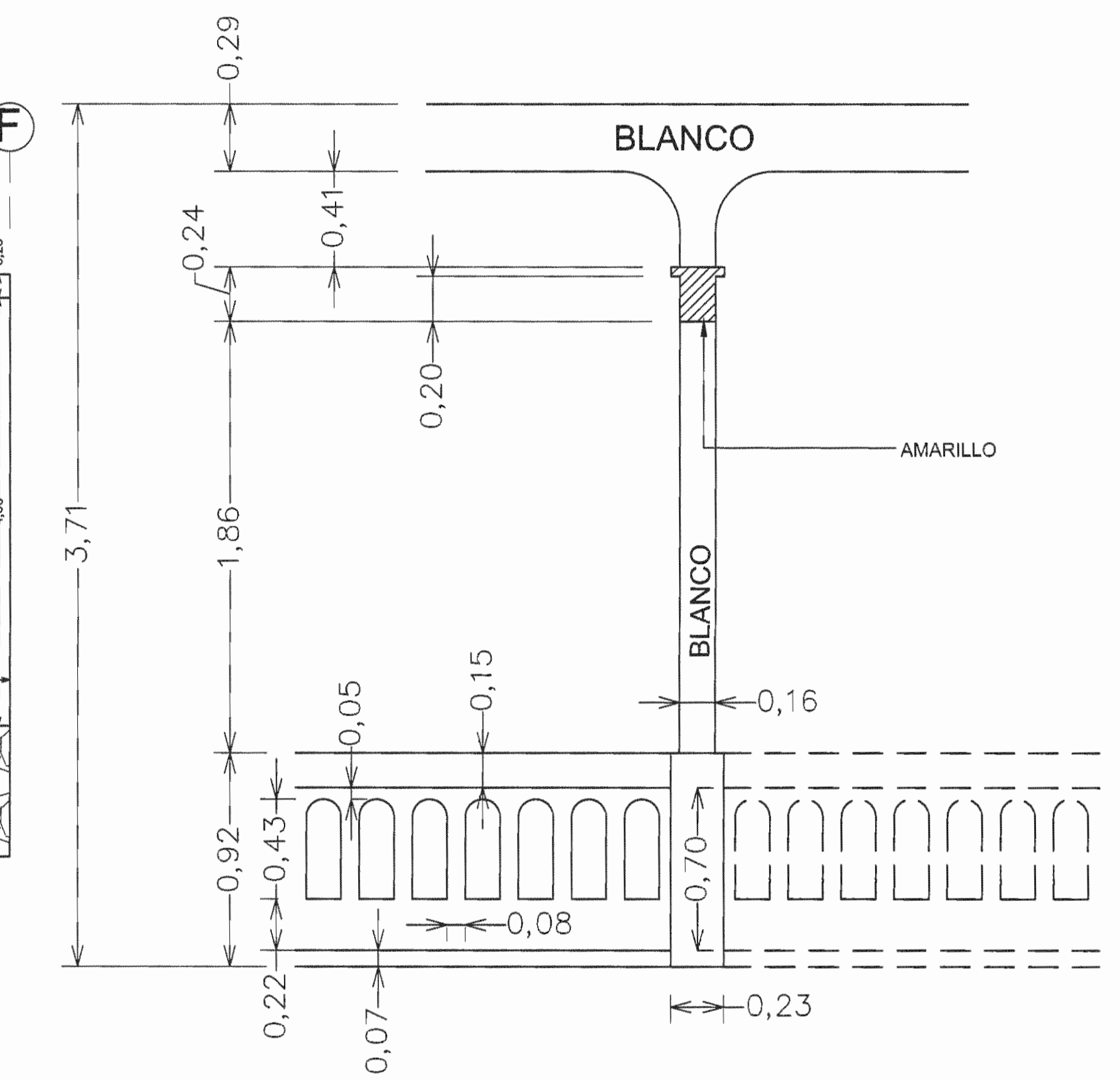
DETALLE TÍPICO DE VENTANA  
MEDIDAS EN METROS  
ESCALA 1:25

DETALLE TÍPICO DE PUERTA  
MEDIDAS EN METROS  
ESCALA 1:25

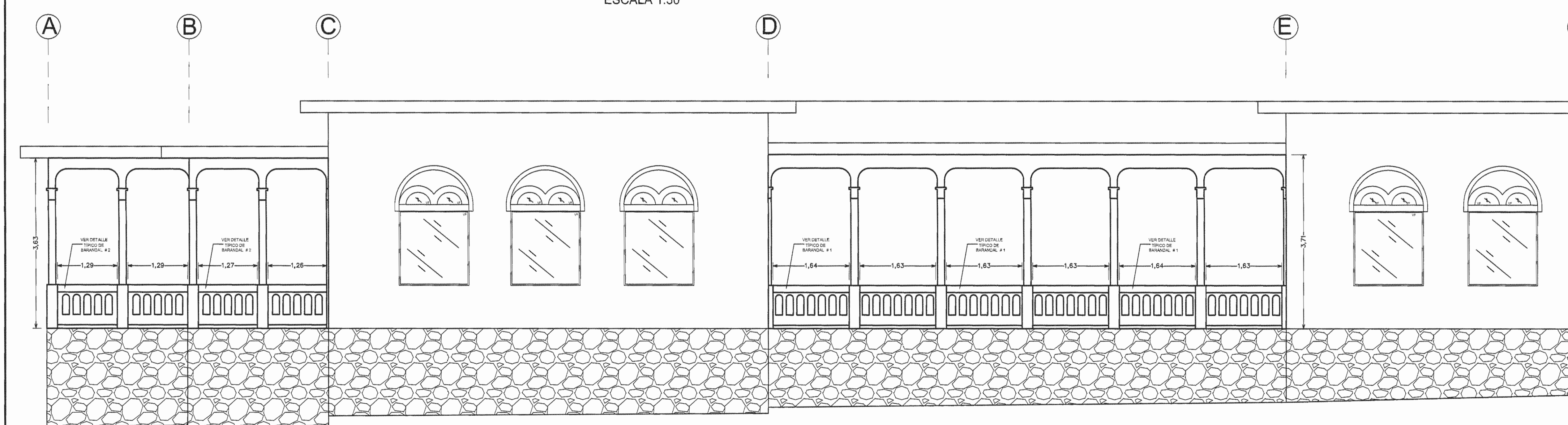


**FACHADA OESTE EDIFICIO BANSEN**

MEDIDAS EN METROS  
ESCALA 1:50

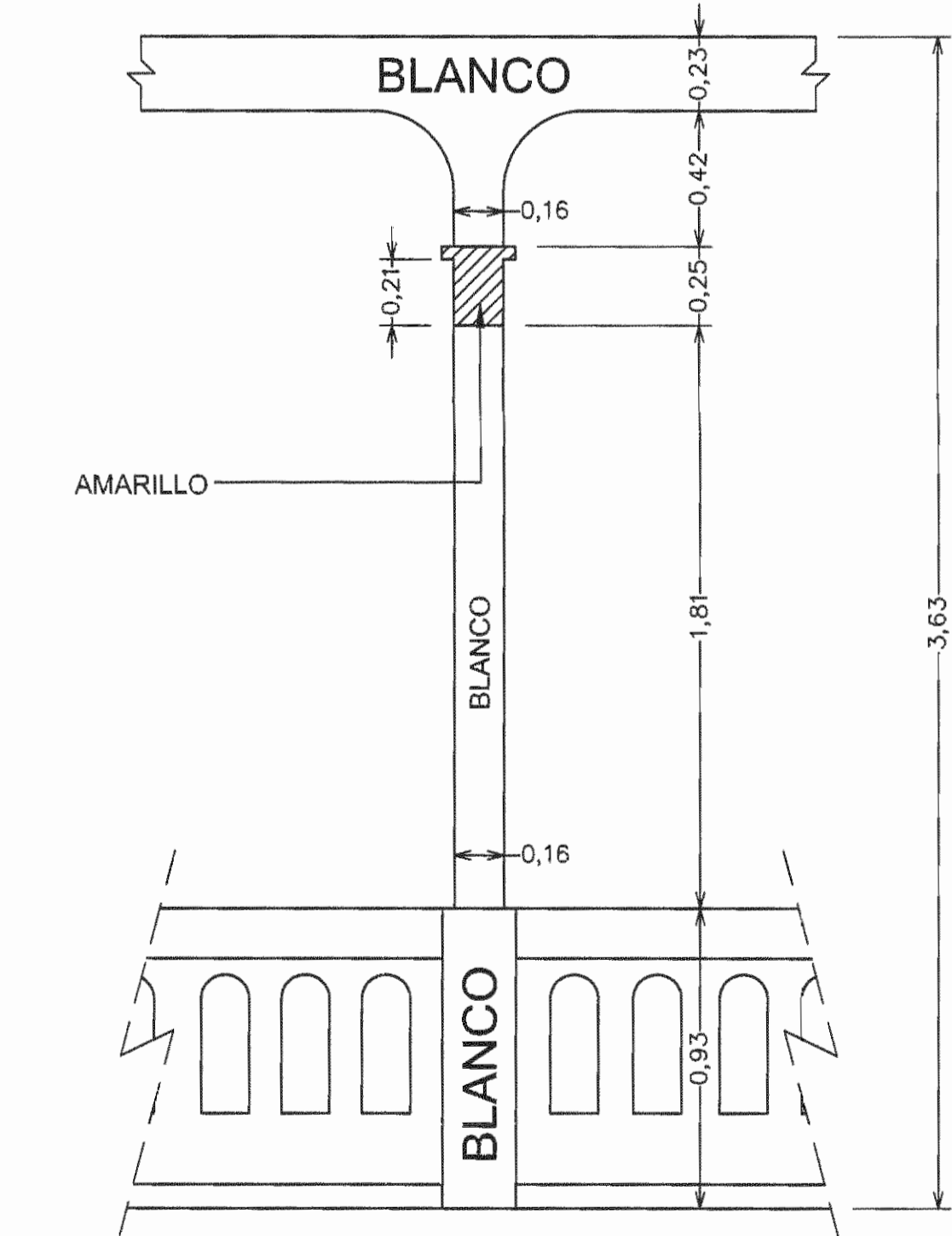


DETALLE TÍPICO DE BARANDAL # 1  
MEDIDAS EN METROS  
ESCALA 1:25



**BARANDAL OESTE EDIFICIO BANSEN**

MEDIDAS EN METROS  
ESCALA 1:50



DETALLE TÍPICO DE BARANDAL # 2  
MEDIDAS EN METROS  
ESCALA 1:25

Nº DEL PERMISO



AFROBACIÓN COMISION REVISORA  
DE PERMISOS DE CONSTRUCCION

PROYECTO:  
RESTAURACION DE FACHADAS EN EL  
EDIFICIO BANSEN

PROPIETARIO:  
**C.C.S.S.**

PROVINCIA SAN JOSE CANTON SAN JOSE DISTRITO HOSPITAL

ING. O ARQ.:

OPERADOR DE AUTOCAD:  
NOMBRE: CRISTIAN ARIAS ROBLES

PROFESIONAL RESPONSABLE:  
NOMBRE: ING. SHIRLEY MOREIRA H.  
FIRMA: *Shirley Moreira H.* Nº DE REG: ICO-14205

PROFESIONAL TECNICA:  
NOMBRE:  
FIRMA: Nº DE REG:

INFORMACION REGISTRO PUBLICO

N. PLANO CATASTRO SI-399152-1980

AREA SEGUN REGISTRO 53171.69 M2

PLANO REAL 1311011-000

CONTENIDO:  
FACHADA OESTE,  
DETALLES VARIOS.

ESCALA INDICADA FECHA LAMINA  
SEPTIEMBRE 2008 1804 AR04