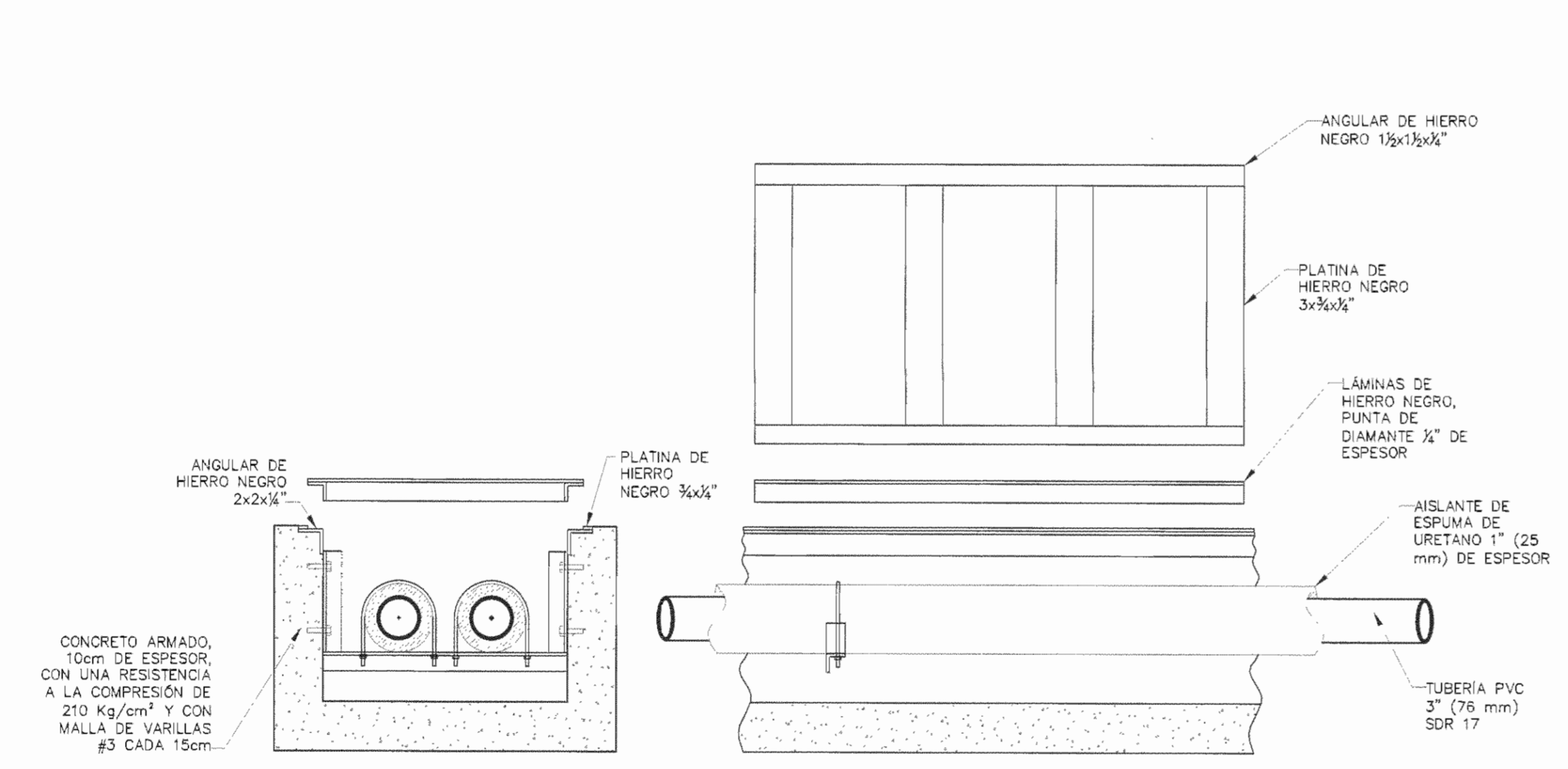


PLANTA ARQUITECTÓNICA

ESCALA 1:200

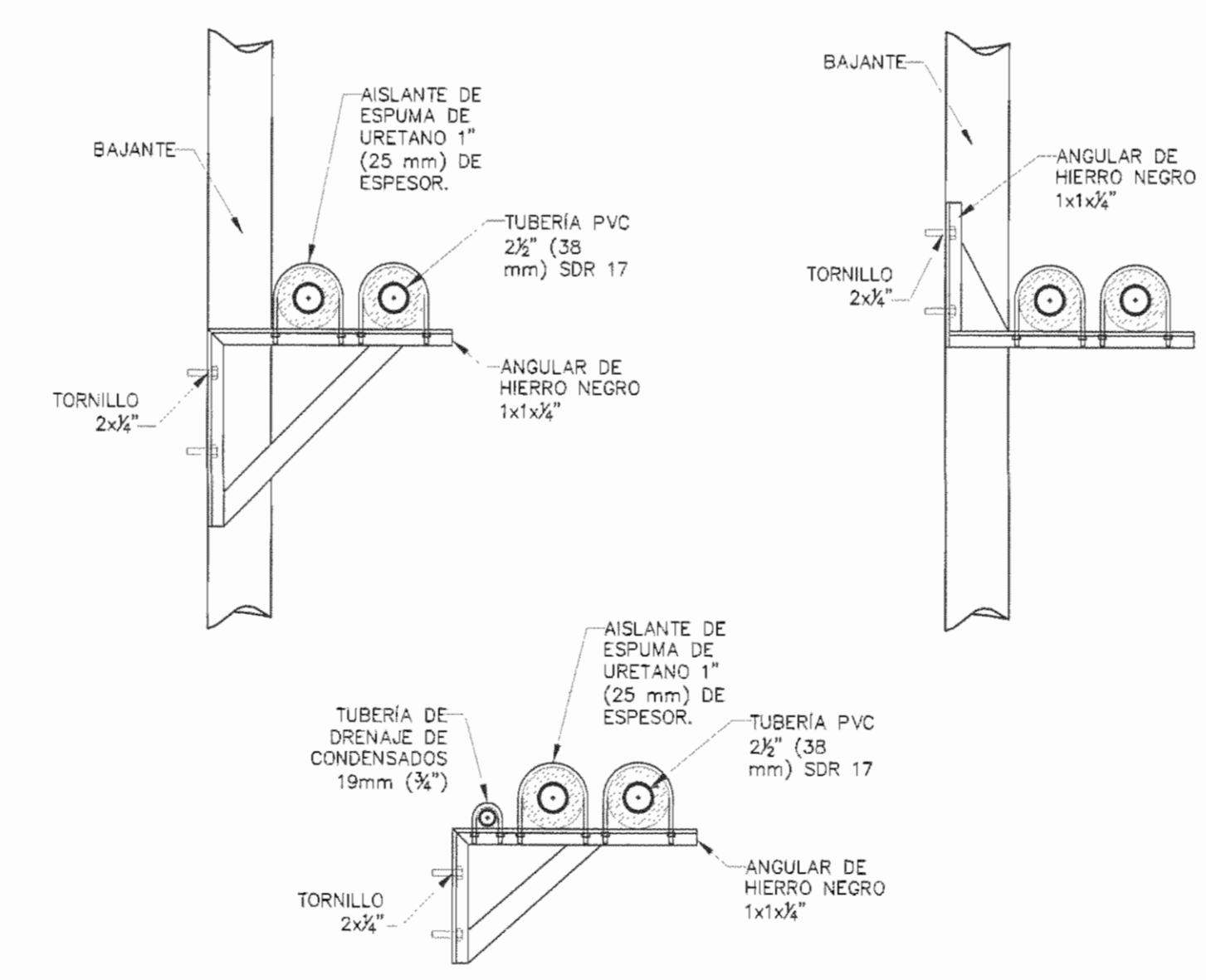
PLANTA DE CONJUNTO HOSPITALARIO

ESCALA 1:1000



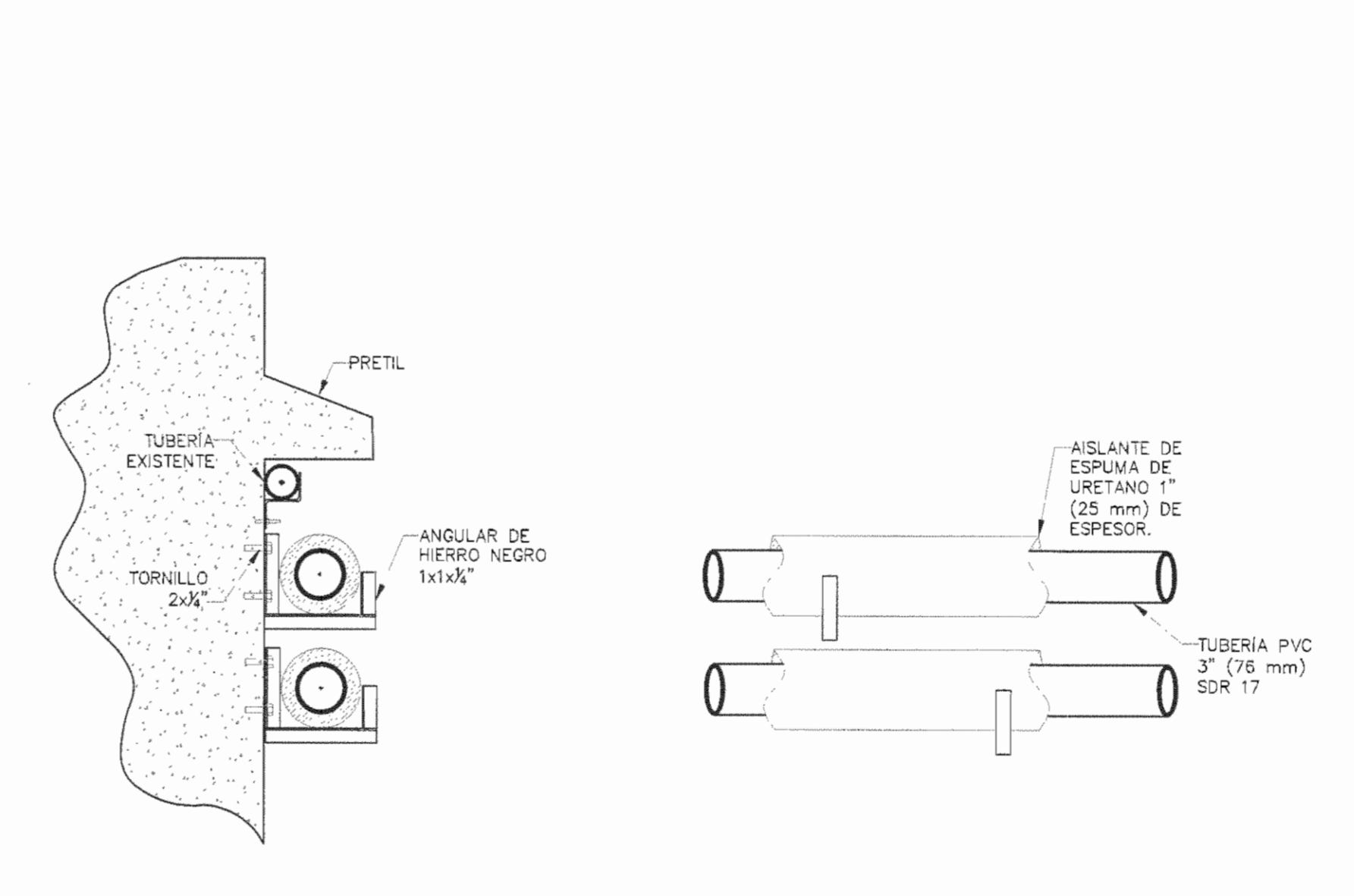
FOSA

TUBERIAS PARA SUMINISTRO DE AGUA FRIA PARA AIRE ACONDICIONADO SIN ESCALA



DETALLE DE ANCLAJES EN PARED

TUBERIAS PARA SUMINISTRO DE AGUA FRIA PARA AIRE ACONDICIONADO SIN ESCALA



DETALLE DE ANCLAJES EN RAMPA DE PROVEEDURIA

TUBERIAS PARA SUMINISTRO DE AGUA FRIA PARA AIRE ACONDICIONADO SIN ESCALA

APROBACIÓN COMISIÓN REVISORA DE PERMISOS DE CONSTRUCCIÓN

PROYECTO: INSTALACION DE CHILLER PARA AIRE ACONDICIONADO DE PROVEEDURIA Y BODEGAS DE FARMACIA

PROPIETARIO: C.C.S.S.

PROVINCIA SAN JOSE CANTÓN SAN JOSE DISTRITO HOSPITAL

ING. MARCO VINICIO MORA FALLAS

OPERADOR DE AUTOCAD NOMBRE: MARIO ALBERTO MATAMOROS MORAGA PROFESIONAL RESPONSABLE DE DISEÑO: MARCO VINICIO MORA FALLAS

FIRMA: [Signature] N° DE REG: IMI-18976

PROFESIONAL RESPONSABLE DE INSPECCIÓN: MARCO VINICIO MORA FALLAS NOMBRE: MARCO VINICIO MORA FALLAS

FIRMA: [Signature] N° DE REG: IMI-18976

INFORMACION REGISTRO PUBLICO

FOLIO REAL: 131101-000 PLANO: SJ-0399152-1980

AREA SEGUN REGISTRO: 5ha3171.69m²

CONTENIDO: PLANTA ARQUITECTONICA

DETALLES DE FOSA Y ANCLAJES

ESCALA INDICADA	FECHA AGOSTO 2008	LAMINA A1 / A1
-----------------	-------------------	----------------