



# C.C.S.S.

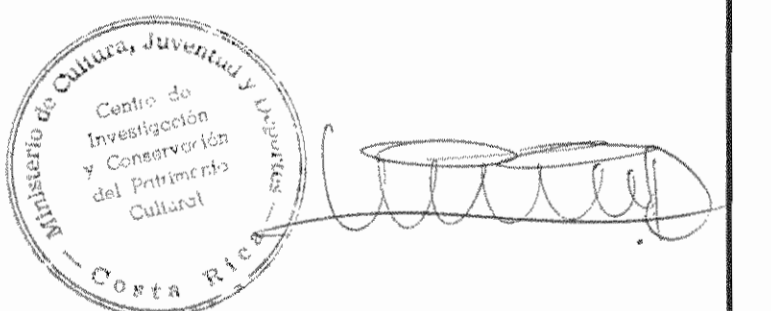
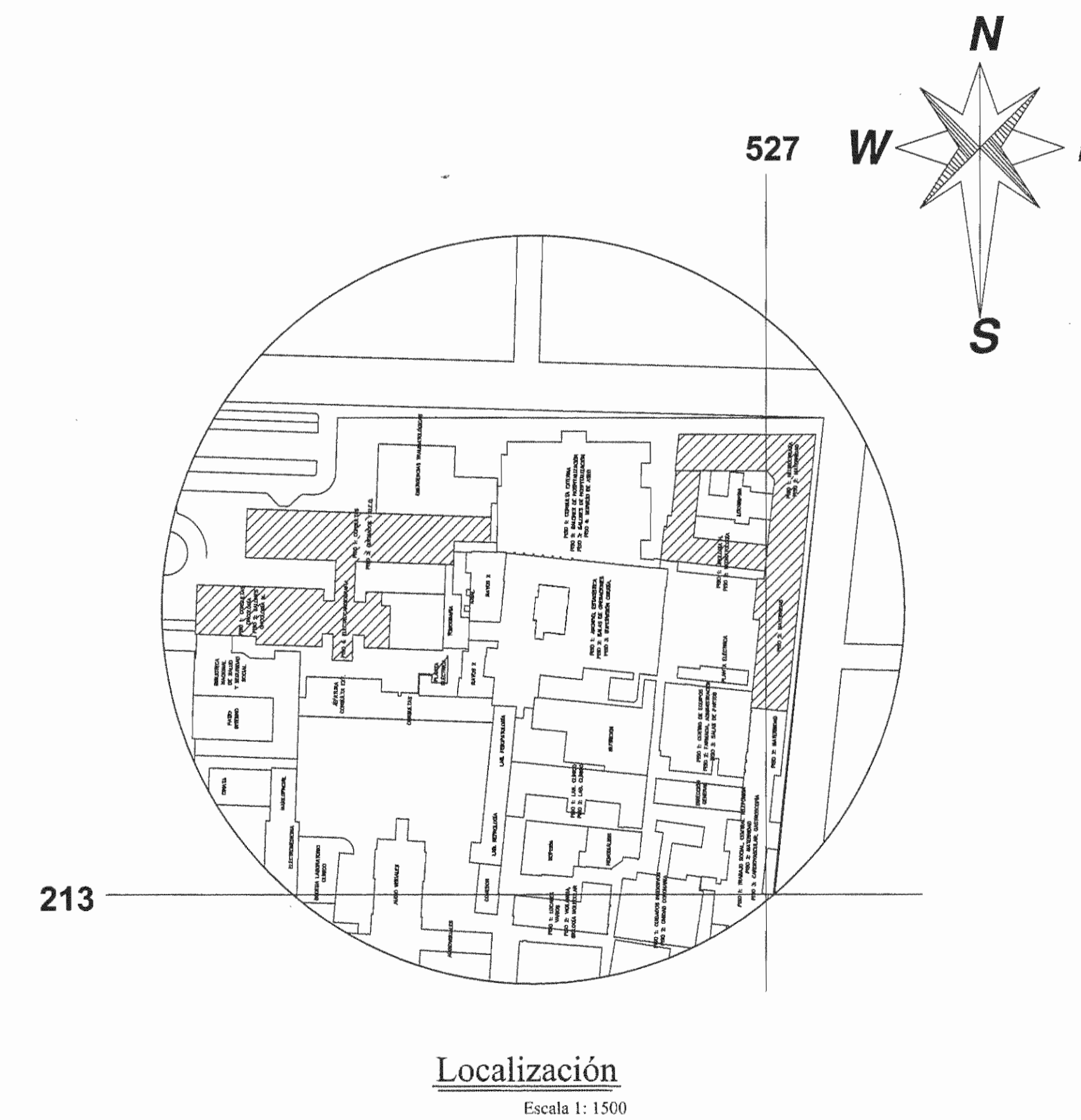
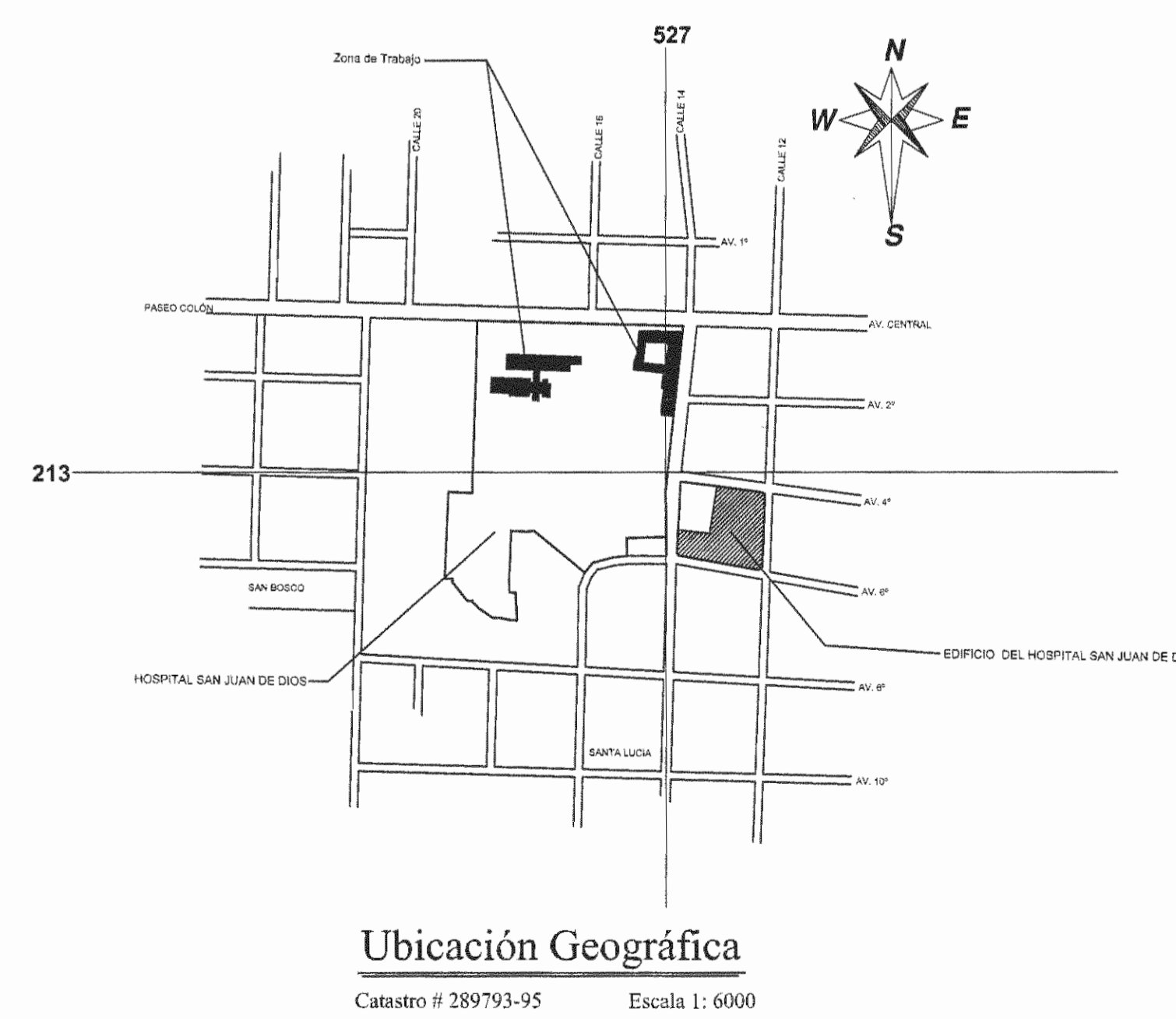
## HOSPITAL SAN JUAN DE DIOS

### DEPARTAMENTO DE INGENIERÍA Y MANTENIMIENTO

#### SUSTITUCIÓN DE CIELO, RESTAURACIÓN DE PISO Y ACABADOS EN SALONES DEL HOSPITAL

#### ÍNDICE GENERAL

- Lamina L01 = Portada, Ubicación Geográfica, Localización e Índice General.
- Lamina AR01 = Consulta Externa y Electrocardiografía.
- Lamina AR02 = Salones de Maternidad.
- Lamina AR03 = Salones de Neurocirugía.
- Lamina AR04 = Salón de Oncología Mujeres.
- Lamina AR05 = Pasillo Banco de Sangre.
- Lamina AR06 = Unidad de Emergencias Quirúrgicas .
- Lamina AR07 = Salones de Urología .



APROBACIÓN COMISIÓN REVISORA DE PERMISOS DE CONSTRUCCIÓN

PROYECTO:  
SUSTITUCIÓN DE CIELO, RESTAURACIÓN DE PISO Y ACABADOS EN SALONES DEL HOSPITAL

PROPIETARIO:  
**C.C.S.S.**

PROVINCIA SAN JOSÉ	CANTÓN SAN JOSÉ	DISTRITO HOSPITAL
-----------------------	--------------------	----------------------

ING. O ARQ.:

OPERADOR DE AUTOCAD:  
NOMBRE: CRISTIAN ARIAS ROBLES

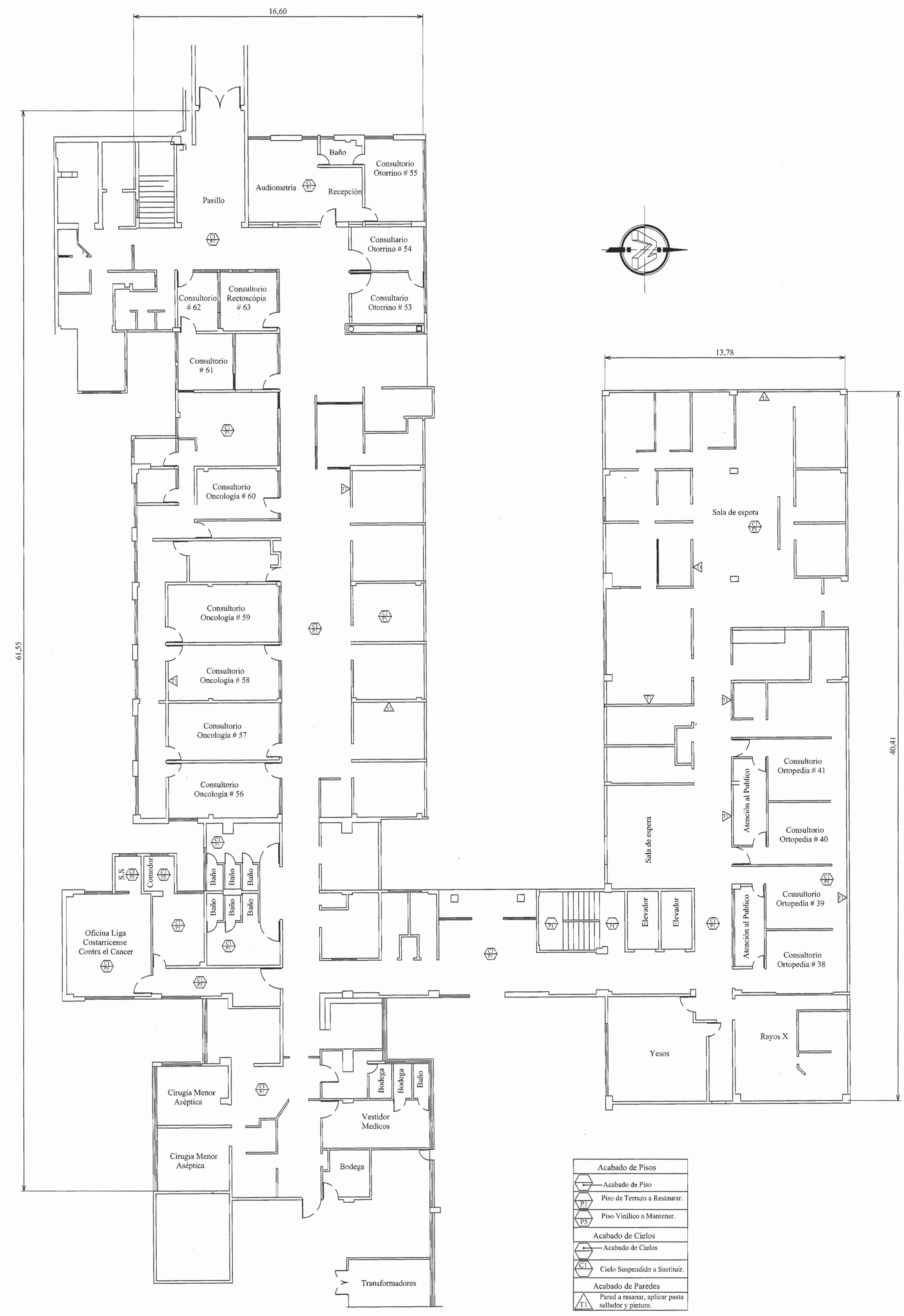
PROFESIONAL RESPONSABLE DISEÑO:  
NOMBRE: SHIRLEY MORERA H.  
FIRMA: *Shirley Morera* N° DE REG: JCO 14225

PROFESIONAL RESPONSABLE DISEÑO ELÉCTRICO:  
NOMBRE:  
FIRMA: N° DE REG:

INFORMACIÓN REGISTRO PÚBLICO	
N. PLANO CATASTRO	1-399152-1980
ÁREA SEGUN REGISTRO	53171.69 M2
FOLIO REAL	311011

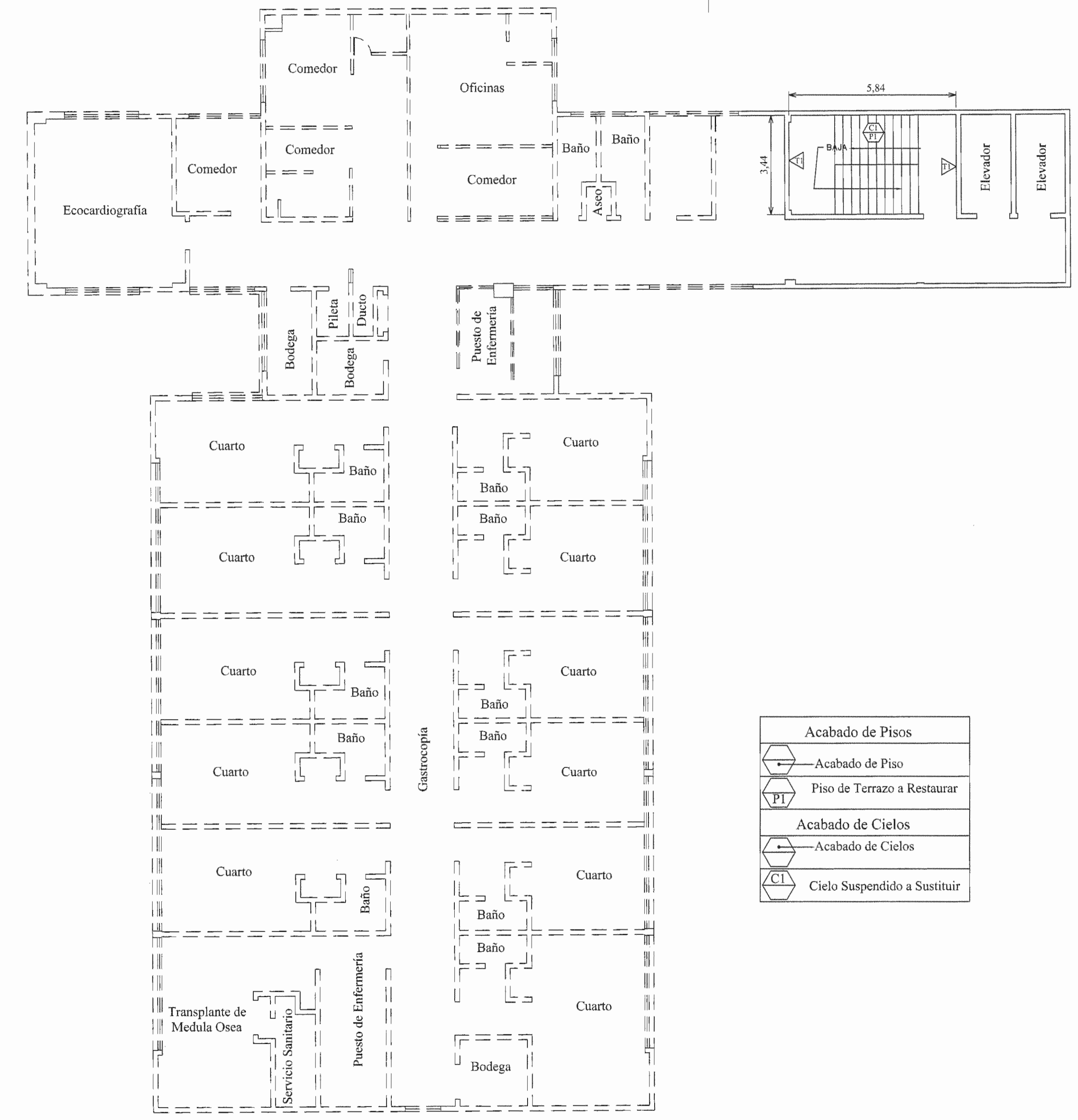
CONTENIDO:  
PORTADA,  
ÍNDICE GENERAL,  
UBICACIÓN GEOGRÁFICA,  
LOCALIZACIÓN.

ESCALA INDICADA	FECHA JULIO 2008	LAMINA 101 / 101
-----------------	---------------------	---------------------



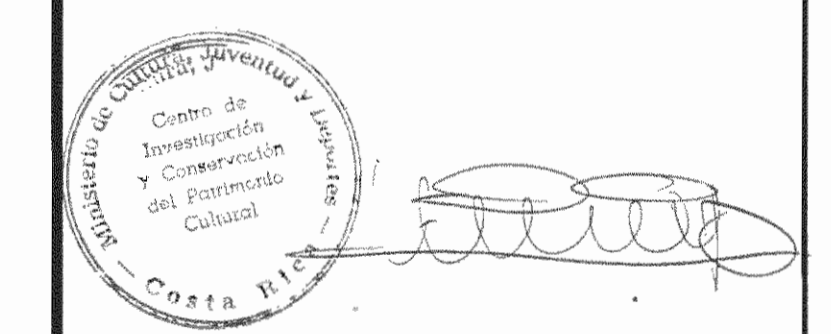
—	Acabado de Pisos
—	Acabado de Piso
PI	Piso de Terrazo a Restaurar
—	Piso Vitruico a Mantener
—	Acabado de Cielos
—	Acabado de Cielos
—	Cielo Suspendido a Sustituir
—	Acabado de Paredes
—	Pared a restaurar, aplicar pasta sellador y pintura

**PLANTA DE DISTRIBUCIÓN ARQUITECTÓNICA**  
 Consulta Externa de Otorrinolaringología, Oncología, Ortopedia y Dermatología. Escala 1:125



—	Acabado de Pisos
—	Acabado de Piso
PI	Piso de Terrazo a Restaurar
—	Acabado de Cielos
—	Acabado de Cielos
—	Cielo Suspendido a Sustituir

**PLANTA DE DISTRIBUCIÓN ARQUITECTÓNICA**  
 Electrocardiografía Escala 1:100



APROBACIÓN COMISIÓN REVISORA DE PERMISOS DE CONSTRUCCIÓN

PROYECTO: SUSTITUCIÓN DE CIELO, RESTAURACIÓN DE PISO Y ACABADOS EN SALONES DEL HOSPITAL

PROPIETARIO: **C.C.S.S.**

PROVINCIA SAN JOSÉ CANTÓN SAN JOSÉ DISTRITO HOSPITAL

ING. O ARQ.:

OPERADOR DE AUTOCAD: NOMBRE: CRISTIAN ARIAS ROBLES

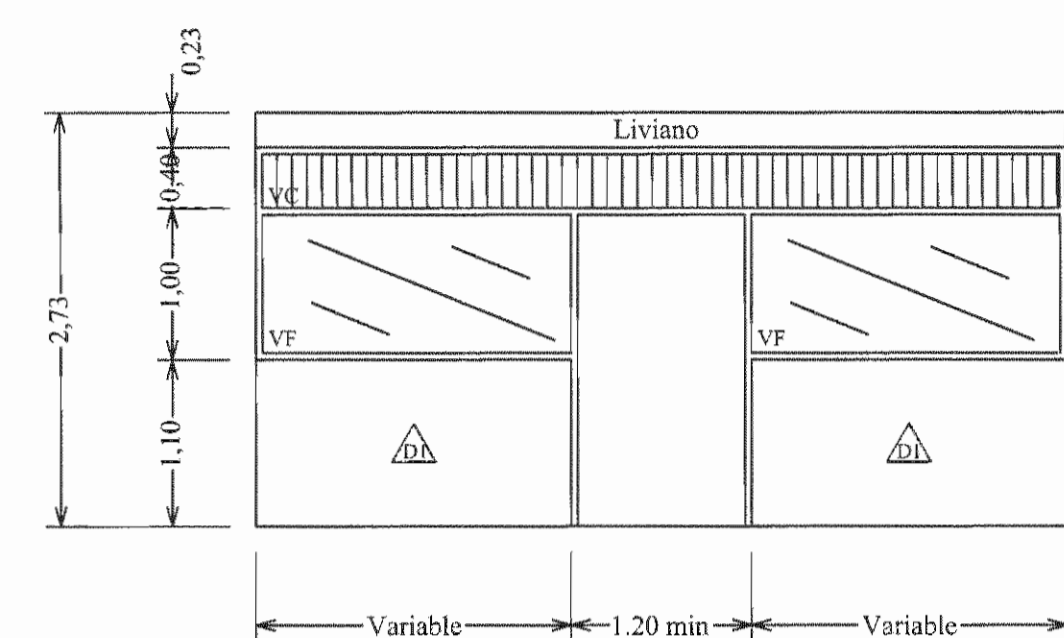
PROFESIONAL RESPONSABLE DISEÑO: NOMBRE: SHILEY MORELA H. FIRMA: *Shiley Morela* N° DE REG: ICO 14225

PROFESIONAL RESPONSABLE DISEÑO ELÉCTRICO: NOMBRE: FIRMA: N° DE REG:

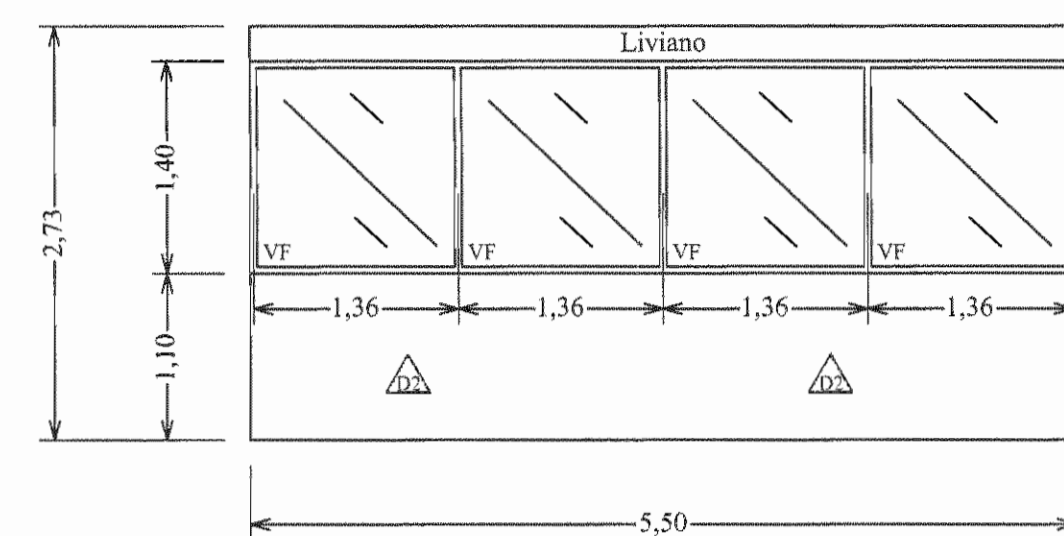
INFORMACIÓN REGISTRO PÚBLICO	
N. PLANO CATASTRO	1-399152-1080
AREA SEGUN REGISTRO	53171.69 M2
FOLIO REAL	31101

CONTENIDO: PLANTA ARQUITECTÓNICA CONSULTA EXTERNA. PLANTA ARQUITECTÓNICA ELECTROCARDIOGRAFIA.

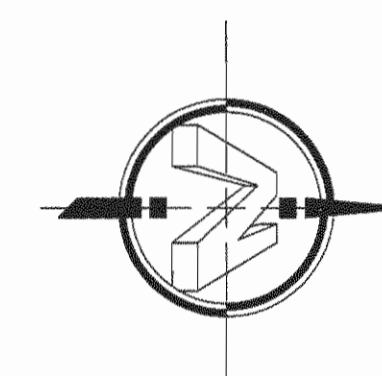
ESCALA INDICADA	FECHA JULIO 2008	LAMINA ARQ/AR07
-----------------	------------------	-----------------



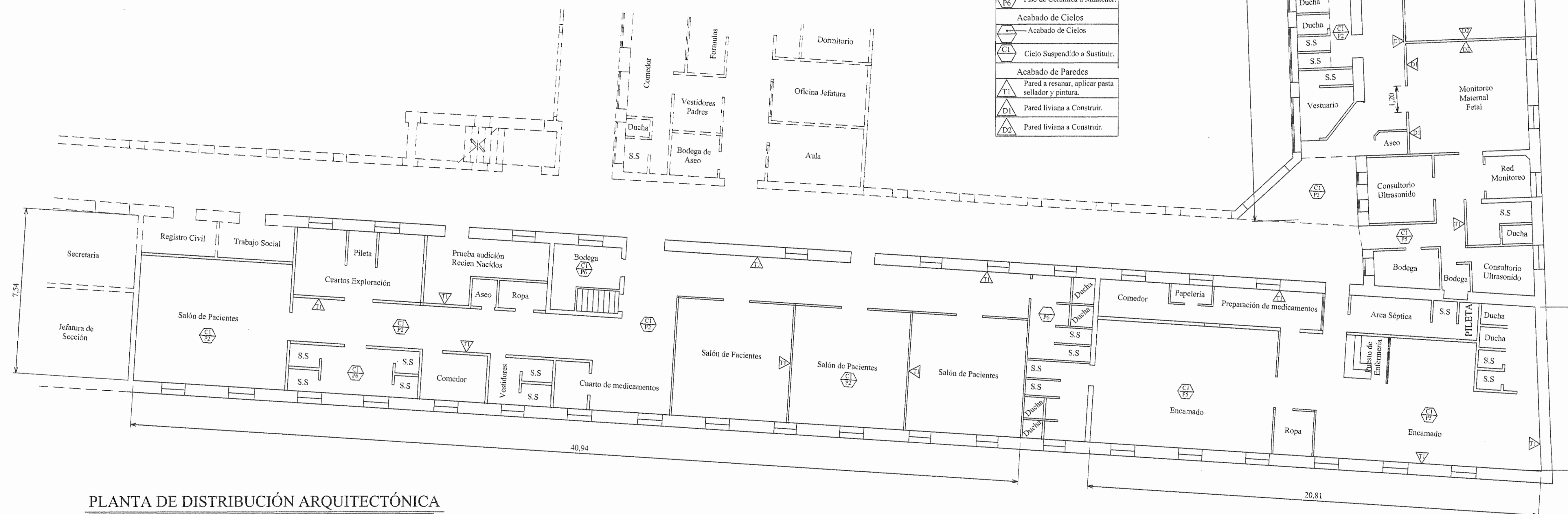
**FACHADA INTERNA SUR SALA # 3 MATERNIDAD**  
Medidas en Metros  
Escala 1:50



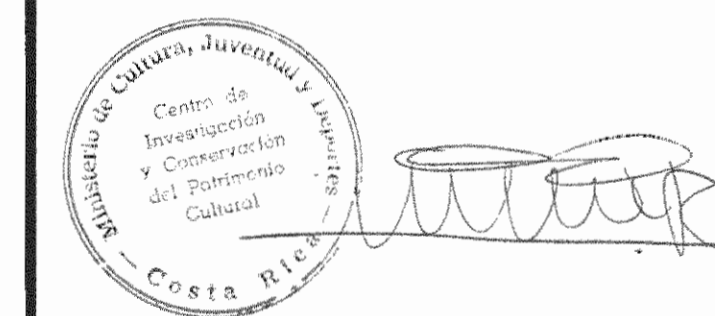
**DIVISIÓN INTERNA SUR SALA # 3 MATERNIDAD**  
Medidas en Metros  
Escala 1:50



Acabado de Pisos	
	Acabado de Piso
	Piso Vinílico a Sustituir.
	Piso Quarry Tile a Mantener.
	Piso Vinílico a Mantener.
	Piso de Cerámica a Mantener.
Acabado de Cielos	
	Acabado de Cielos
	Cielo Suspendido a Sustituir.
Acabado de Paredes	
	Pared a resanar, aplicar pasta sellador y pintura.
	Pared liviana a Construir.
	Pared liviana a Construir.



**PLANTA DE DISTRIBUCIÓN ARQUITECTÓNICA**  
Salones de Maternidad  
Escala 1:100



APROBACIÓN COMISIÓN REVISORA DE PERMISOS DE CONSTRUCCIÓN

PROYECTO:  
SUSTITUCIÓN DE CIELO, RESTAURACIÓN DE PISO Y ACABADOS EN SALONES DEL HOSPITAL.

PROPIETARIO:  
**C.C.S.S.**

PROVINCIA: SAN JOSÉ    CANTÓN: SAN JOSÉ    DISTRITO: HOSPITAL

ING. O ARQ.:

OPERADOR DE AUTOCAD:  
NOMBRE: CRISTIAN ARIAS ROBLES

PROFESIONAL RESPONSABLE DISEÑO:  
NOMBRE: SHIRLEY MOREIRA H.  
FIRMA: *Shirley Moreira*    Nº DE REG. ICO: 14225

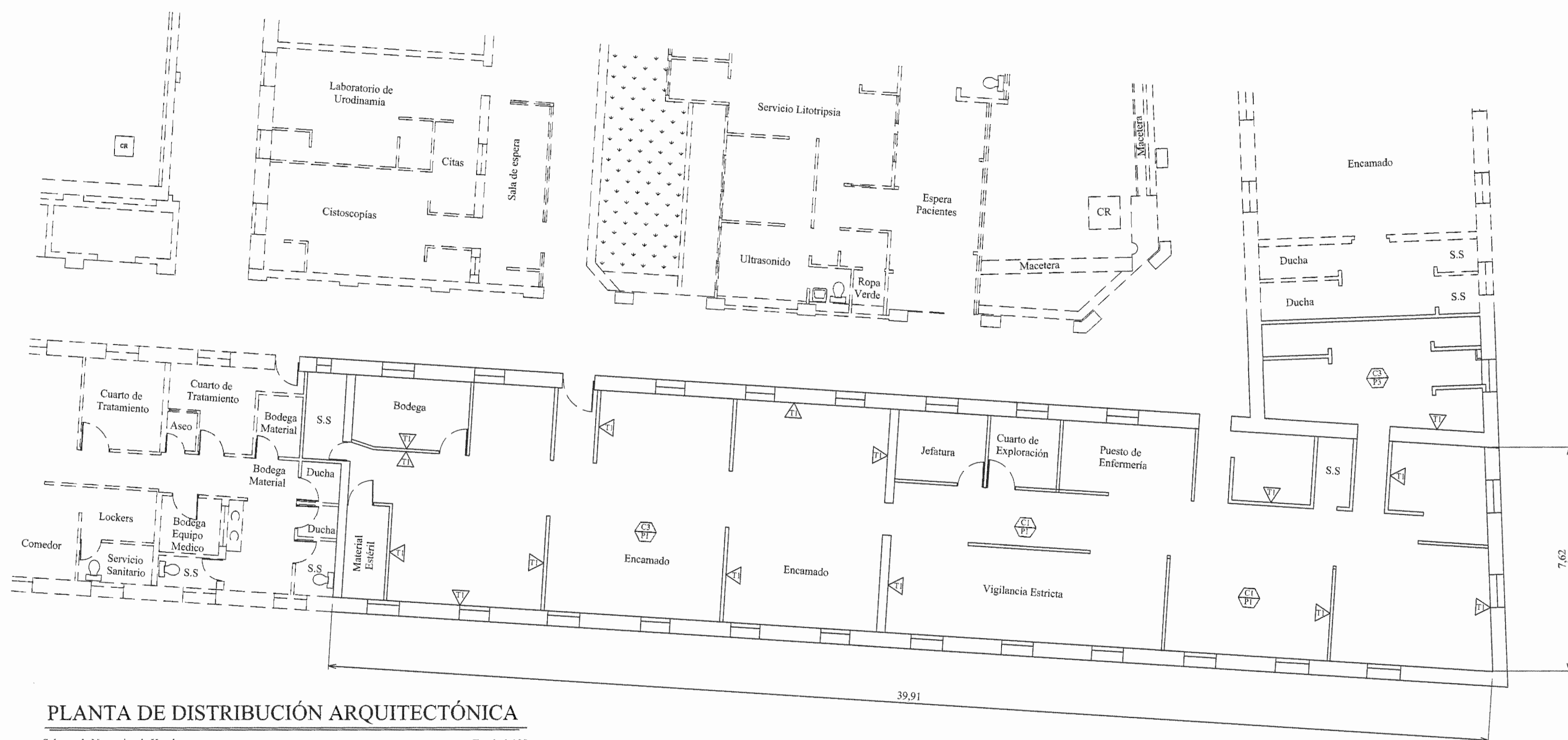
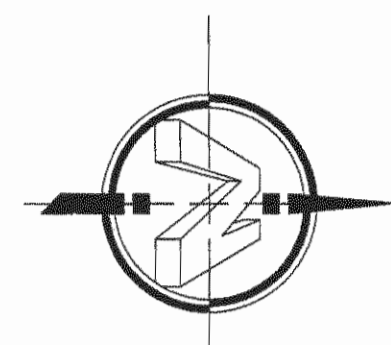
PROFESIONAL RESPONSABLE DISEÑO ELÉCTRICO:  
NOMBRE:  
FIRMA:    Nº DE REG.:

INFORMACIÓN REGISTRO PÚBLICO  
N. PLANO CATASTRO: 1-899152-1989  
ÁREA SEGÚN REGISTRO: 53171.69 M2  
FOLIO REAL: 311011

CONTENIDO:  
PLANTA ARQUITECTÓNICA MATERNIDAD.  
DIVISIÓN INTERNA SUR SALA # 3.  
FACHADA INTERNA SUR SALA # 3.

ESCALA INDICADA:    FECHA: JULIO 2006    LÁMINA: AR02/AR07

Acabado de Pisos	
	Acabado de Piso
	Piso de Terrazo a Restaurar
	Piso Quarry Tile a mantener
Acabado de Cielos	
	Acabado de Cielos
	Cielo Suspendingo a Sustituir
	Cielo Fibrolit a Pintar
Acabado de Paredes	
	Pared a resanar, aplicar pasta sellador y pintura

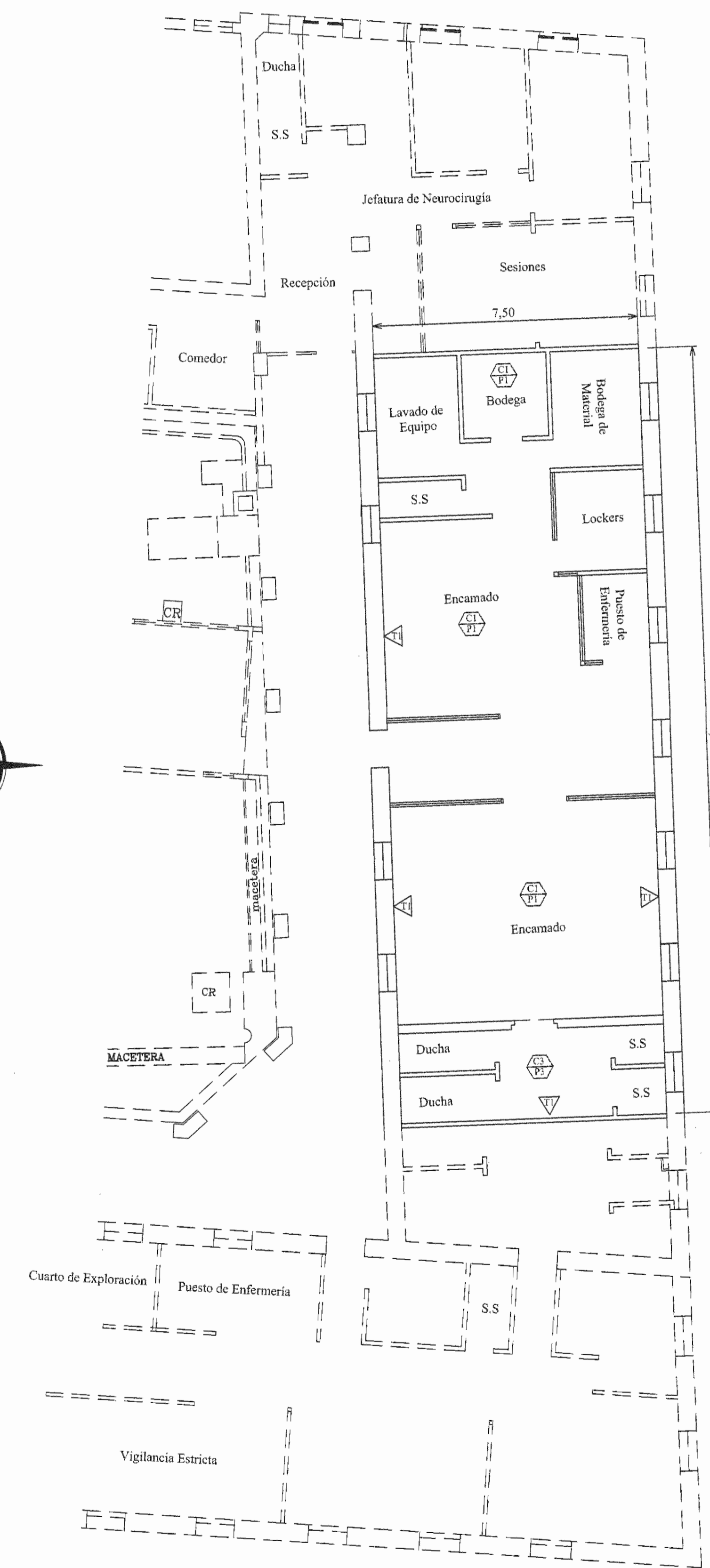
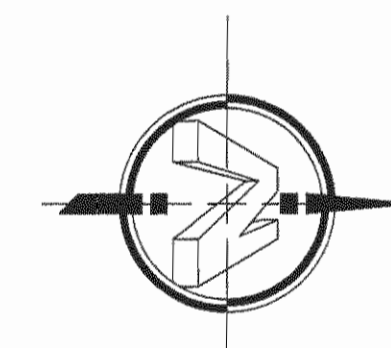


PLANTA DE DISTRIBUCIÓN ARQUITECTÓNICA

Salones de Neurocirugía Hombres

Escala 1:100

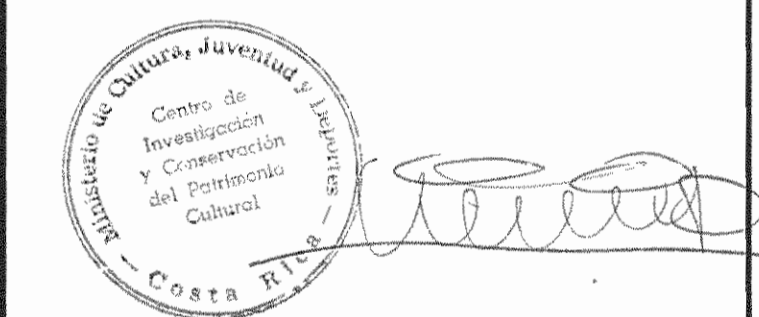
Acabado de Pisos	
	Acabado de Piso
	Piso de Terrazo a Restaurar
	Piso Quarry Tile a mantener
Acabado de Cielos	
	Acabado de Cielos
	Cielo Suspendingo a Sustituir
	Cielo Fibrolit a Pintar
Acabado de Paredes	
	Pared a resanar, aplicar pasta sellador y pintura



PLANTA DE DISTRIBUCIÓN ARQUITECTÓNICA

Servicio de Neurocirugía Mujeres

Escala 1:100



APROBACIÓN COMISIÓN REVISORA DE PERMISOS DE CONSTRUCCIÓN

PROYECTO: SUSTITUCIÓN DE CIELO, RESTAURACIÓN DE PISO Y ACABADOS EN SALONES DEL HOSPITAL

PROPIETARIO:

C.C.S.S.

PROVINCIA SAN JOSÉ CANTÓN SAN JOSÉ DISTRITO HOSPITAL

ING. O ARQ.:

OPERADOR DE AUTOCAD: NOMBRE: CRISTIAN ARIAS ROBLES

PROFESIONAL RESPONSABLE DISEÑO: NOMBRE: SHIRLEY MORERA H.

FIRMA: *Shirley Morera H.* N° DE REG. ICO: 14225

PROFESIONAL RESPONSABLE DISEÑO ELECTRICO: NOMBRE:

FIRMA: N° DE REG.:

INFORMACIÓN REGISTRO PÚBLICO

N. PLANO CATASTRO 1-399152-1090

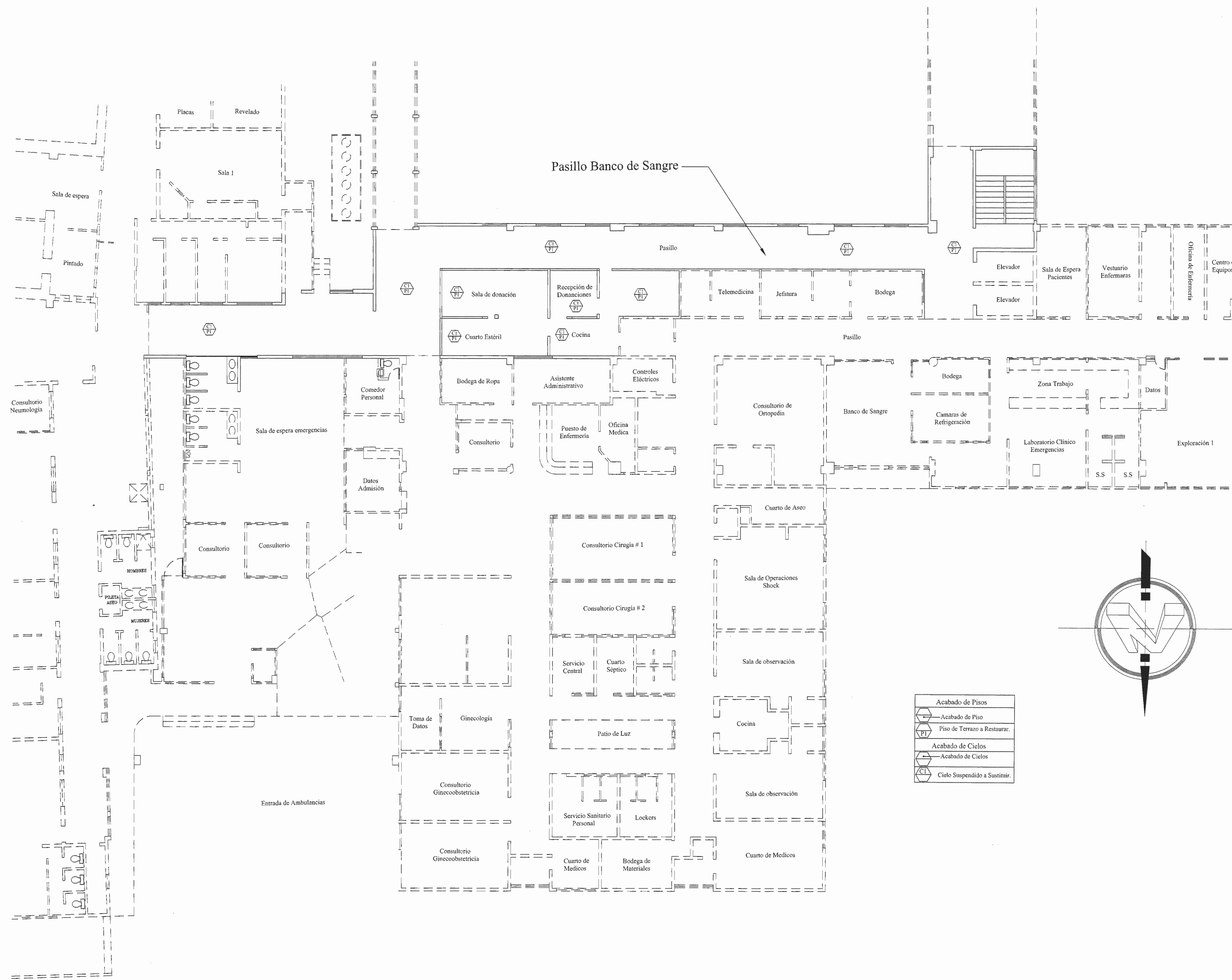
AREA SEGUN REGISTRO 53171.69 M2

FOLIO REAL 311011

CONTENIDO: PLANTA ARQUITECTÓNICA NEUROCIURGIA HOMBRES, PLANTA ARQUITECTÓNICA NEUROCIURGIA MUJERES.

ESCALA INDICADA	FECHA JULIO 2008	LAMINA A003/AR07
-----------------	------------------	------------------





PLANTA DE DISTRIBUCIÓN ARQUITECTÓNICA

Pasillo Banco de Sangre Escala 1:100



APROBACIÓN COMISIÓN REVISORA DE PERMISOS DE CONSTRUCCIÓN

PROYECTO: SUSTITUCIÓN DE CIELO-RESTAURACIÓN DE PISO Y ACABADOS EN SALONES DEL HOSPITAL

PROPIETARIO: C.C.S.S.

PROVINCIA SAN JOSÉ CANTÓN SAN JOSÉ DISTRITO HOSPITAL

ING. O ARQ:

OPERADOR DE AUTOCAD: NOMBRE: CRISTIAN ARIAS ROBLES

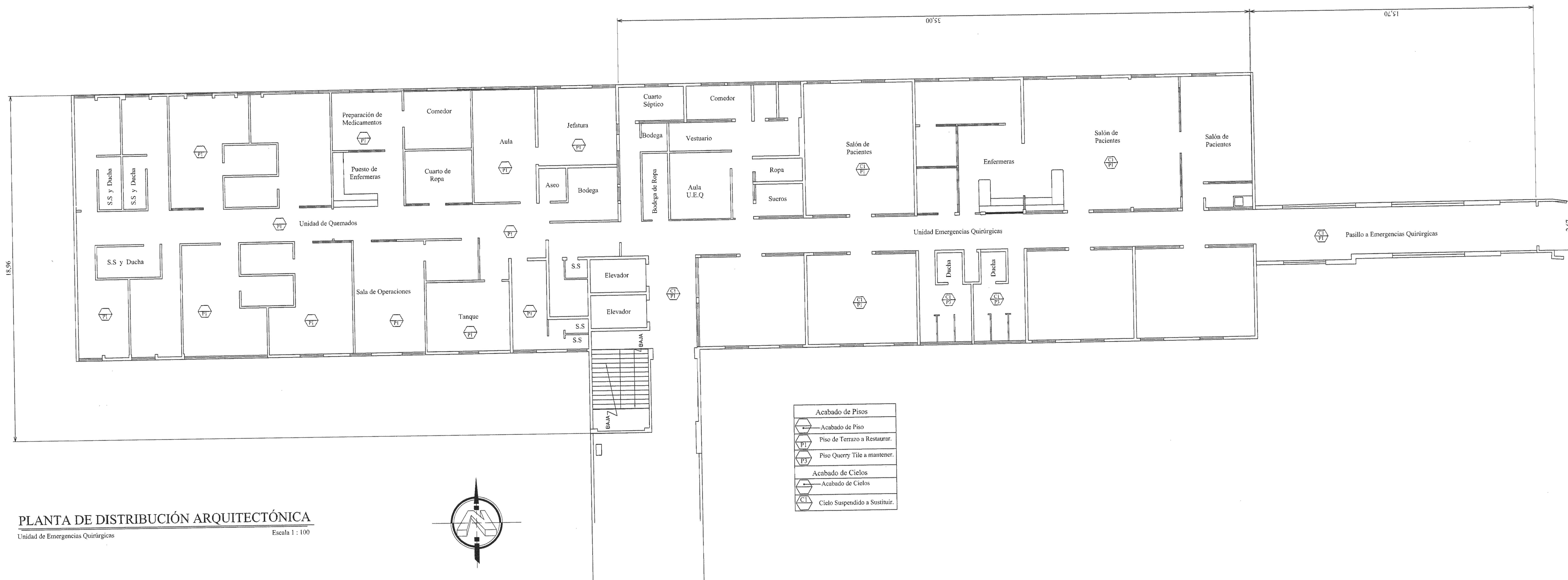
PROFESIONAL RESPONSABLE DISEÑO: NOMBRE: SHIRLEY MOREIRA H. FIRMA: N° DE REG: ICO 14289

PROFESIONAL RESPONSABLE DISEÑO ELÉCTRICO: NOMBRE: FIRMA: N° DE REG:

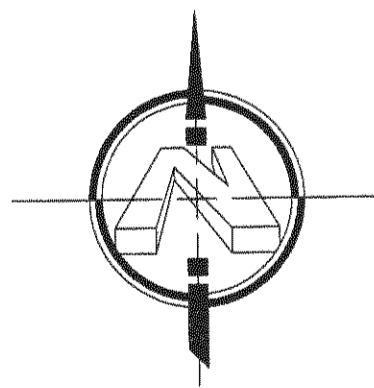
INFORMACIÓN REGISTRO PÚBLICO	
N. PLANO CATASTRO	1-399152-1980
AREA SEGUN REGISTRO	53171.69 M2
FOLIO REAL	311011

CONTENIDO: PLANTA ARQUITECTÓNICA PASILLO BANCO DE SANGRE.

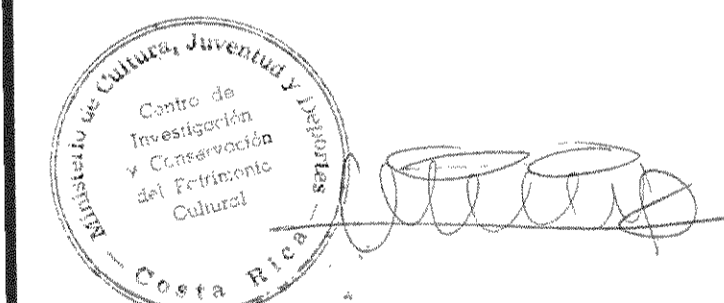
ESCALA INDICADA	FECHA JULIO 2008	LAMINA AROS AR07
-----------------	------------------	------------------



**PLANTA DE DISTRIBUCIÓN ARQUITECTÓNICA**  
 Unidad de Emergencias Quirúrgicas  
 Escala 1 : 100



Acabado de Pisos	
	Acabado de Piso
	Piso de Terrazo a Restaurar
	Piso Quarry Tile a mantener
	Acabado de Cielos
	Cielo Suspendido a Sustituir



APROBACIÓN COMISIÓN REVISORA DE PERMISOS DE CONSTRUCCIÓN

PROYECTO:  
 SUSTITUCIÓN DE CIELO, RESTAURACIÓN DE PISO Y ACABADOS EN SALONES DEL HOSPITAL

PROPIETARIO:  
**C.C.S.S.**

PROVINCIA SAN JOSÉ	CANTON SAN JOSÉ	DISTRITO HOSPITAL
-----------------------	--------------------	----------------------

ING. O ARQ.:  
 OPERADOR DE AUTOCAD:  
 NOMBRE: CRISTIAN ARIAS ROBLES

PROFESIONAL RESPONSABLE DISEÑO:  
 NOMBRE: SHIRLEY MORERA H.  
 FIRMA: *Shirley Morera* N° DE REG: ICO 14225

PROFESIONAL RESPONSABLE DISEÑO ELÉCTRICO:  
 NOMBRE:  
 FIRMA: N° DE REG:

INFORMACIÓN REGISTRO PÚBLICO

N. PLANO CATASTRO	1-399152-1980
AREA SEGUN REGISTRO	53171.69 M2
FOLIO REAL	311011

CONTENIDO:  
 PLANTA ARQUITECTÓNICA UNIDAD DE EMERGENCIAS QUIRÚRGICAS.

ESCALA INDICADA	FECHA JULIO 2008	LAMINA AR06/AR07
-----------------	---------------------	---------------------

