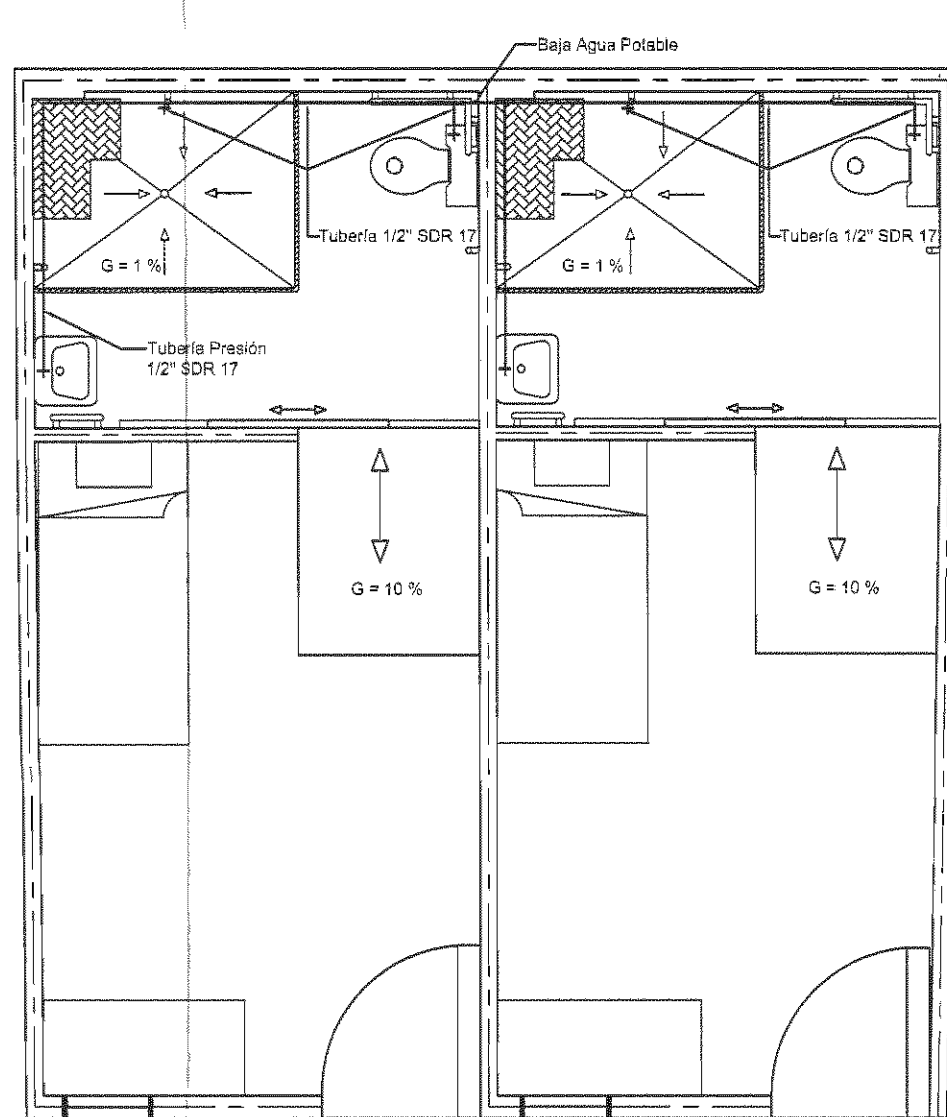


**PLANTA ARQUITECTONICA**

CUARTOS DE YODORADIOACTIVO  
 Piso Vinílico,  
 Piso Concreto Lujado.  
 Repello fino y Pintado.  
 Cielo a pintar con acabado Epóxico.

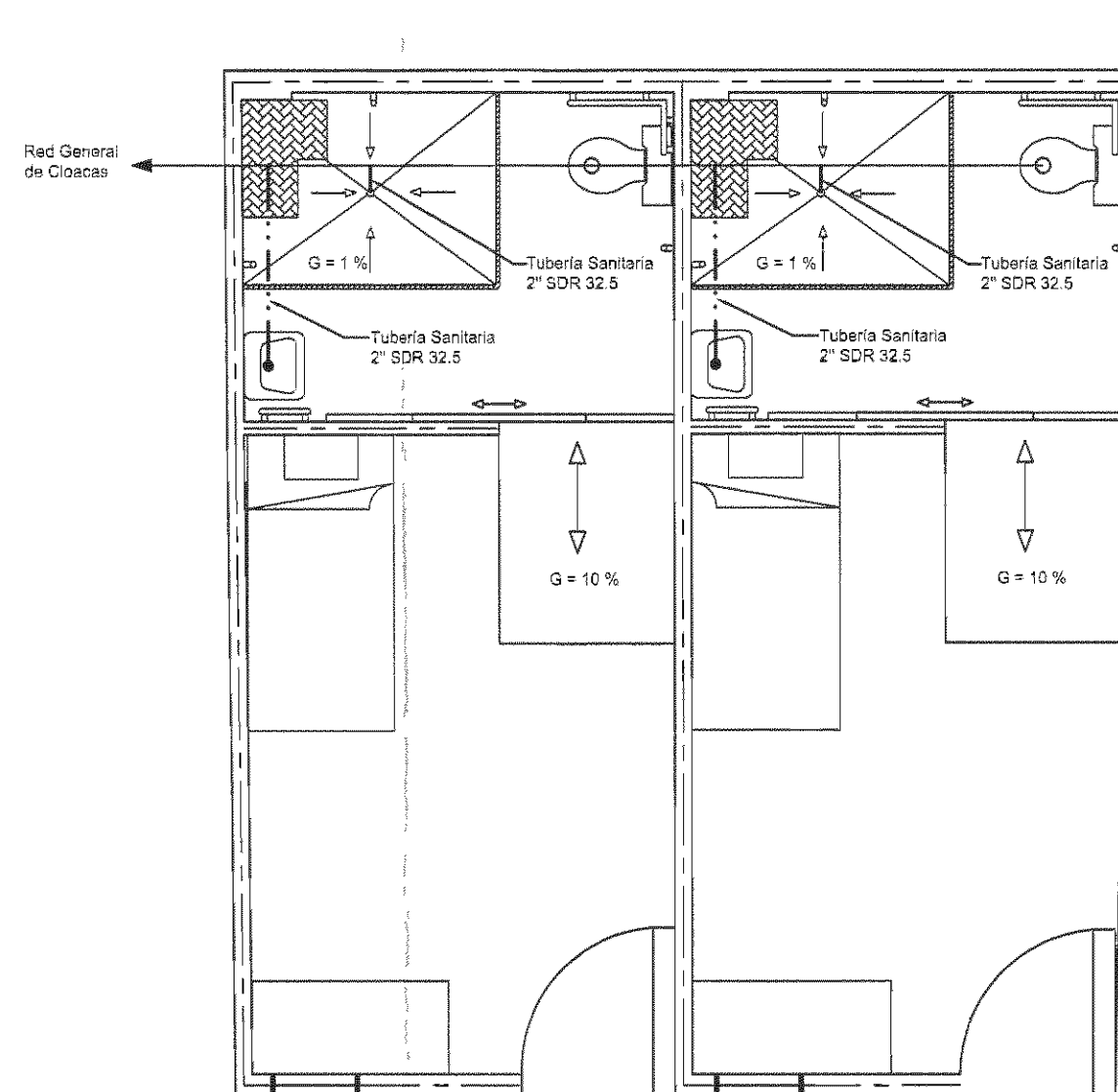
ESCALA 1:50



**PLANTA MECÁNICA**

CUARTOS DE YODORADIOACTIVO  
 SISTEMA DE TUBERÍAS PARA AGUA POTABLE

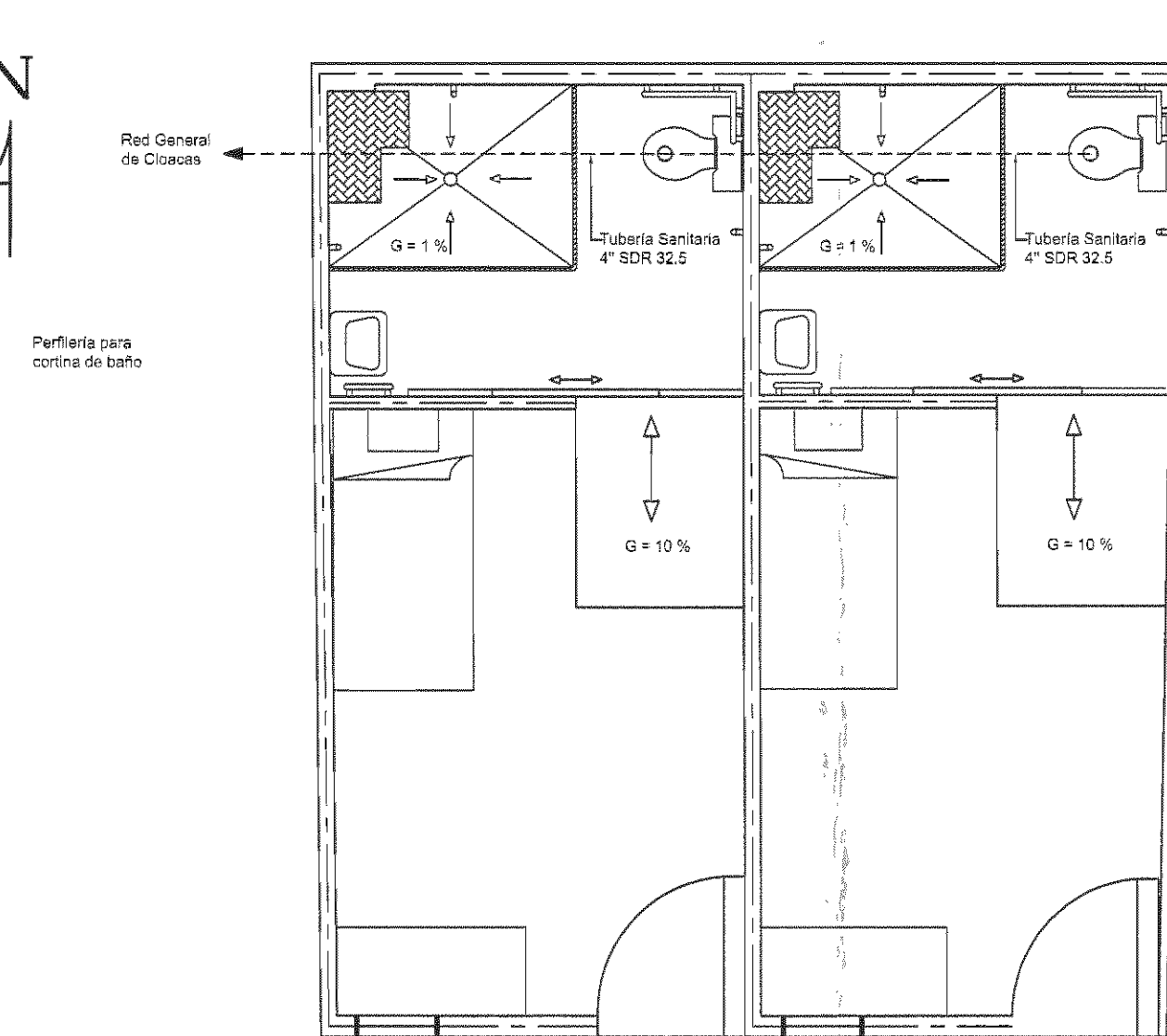
ESCALA 1:50



**PLANTA MECÁNICA**

CUARTOS DE YODORADIOACTIVO  
 EVACUACIÓN DE AGUAS NEGROAS

ESCALA 1:50



**PLANTA MECÁNICA**

CUARTOS DE YODORADIOACTIVO  
 EVACUACIÓN DE AGUAS NEGROAS

ESCALA 1:50

**TABLERO ANEXO DE CIRUGÍA (TE)**

CIRCUITO	BREAKER	CALIBRE RAMAL	POSIC. BARRA
TE-1	TOMAS CABECERA	3 x # 12 AWG THHN (F,N,T)	A
TE-2	TOMAS CABECERA	3 x # 12 AWG THHN (F,N,T)	B
TE-3	TOMAS	3 x # 12 AWG THHN (F,N,T)	A
TE-4	ILUMINACION	2 x # 12 AWG THHN (F,N)	B
TE-5	CIRC. EXISTENTE	2 x # 12 AWG THHN (F,N)	A
TE-6	CIRC. EXISTENTE	2 x # 12 AWG THHN (F,N)	B
TE-7	CIRC. EXISTENTE	2 x # 12 AWG THHN (F,N)	A
TE-8	CIRC. EXISTENTE	2 x # 12 AWG THHN (F,N)	B

**ACOMETIDA**

2 x # 6 AWG THHN (F)  
 1 x # 6 AWG THHN (N)  
 1 x # 10 AWG THHN (T)

**SIMBOLOGIA ELECTRICA**

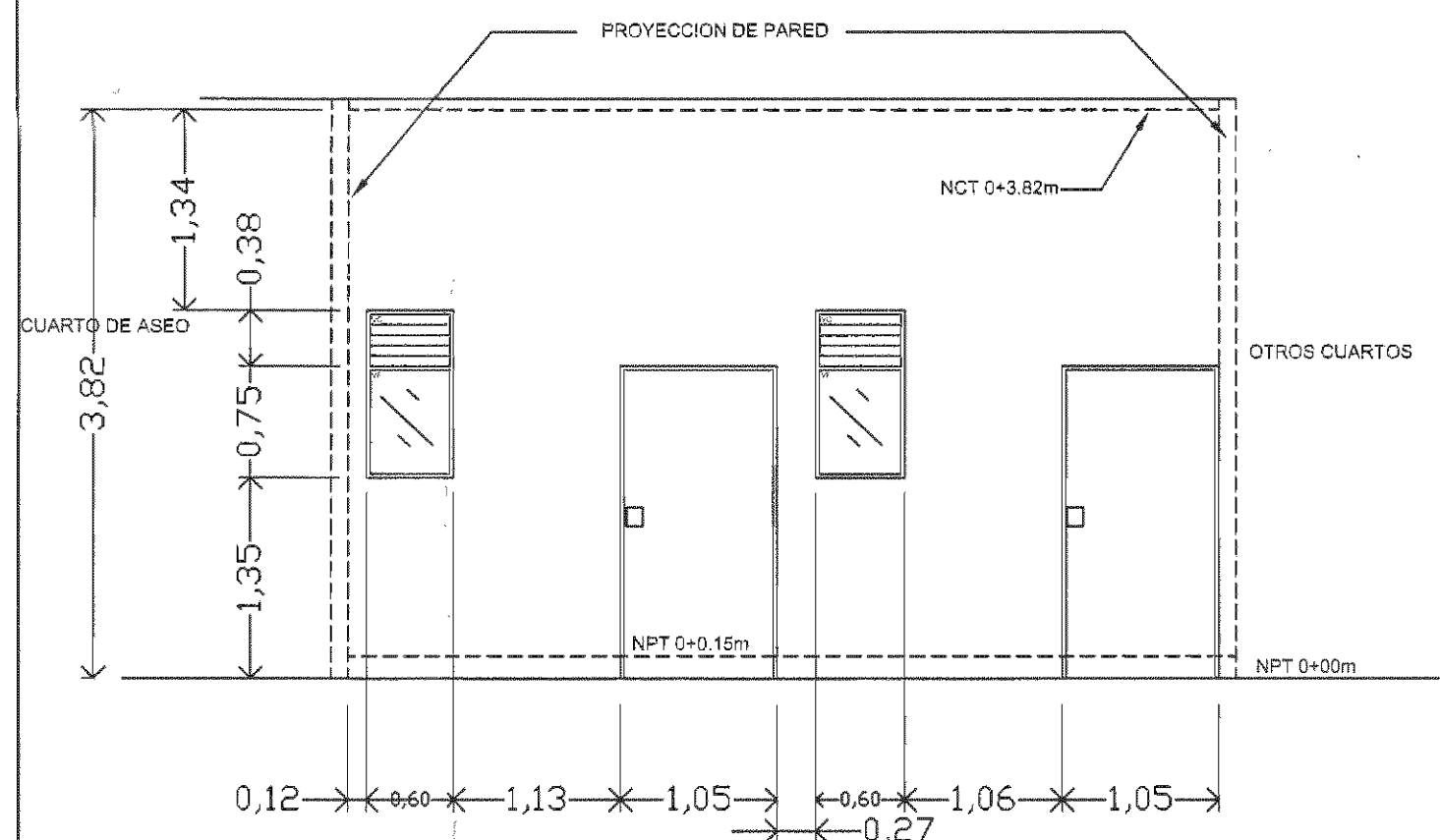
	SALIDA PARA LÁMPARA FLUORESCENTE DE SOBREPONER DE 2 TUBOS DE 1.21 M, TIPO F032, 120 V, MÁXIMO 58 W, LUZ DÍA 6500 K. REFERENCIA 200-E0-48-2 DE SYLVANIA
	SALIDA PARA LÁMPARA DE PARCHE CON DOS TUBOS FLUORESCENTE COMPACTOS CF13DD, 120 V, MÁXIMO 35 W. REFERENCIA CW-0090 DE SYLVANIA
	SALIDA PARA LÁMPARA DE PARCHE CON DOS TUBOS FLUORESCENTE COMPACTOS CF13DD, 120 V, MÁXIMO 35 W. REFERENCIA CW-0090 DE SYLVANIA
	APAGADOR SENCILLO, 120V, 20A, A 1.20 m S.N.P.T.
	TOMACORRIENTE DOBLE, GRADO HOSPITALARIO, 125 V, 15 A, A 1.20 m S.N.P.T.
	TUBERIA POR PARED O CIELO PARA CIRCUITOS DE ILUMINACION N° DE CABLE INDICADO
	TUBERIA POR PARED O CIELO PARA CIRCUITOS DE TOMACORRIENTES N° DE CABLE INDIC.
	EXTRACTOR EN CIELO, 120V, 50W, IGUAL O SIMILAR AL MODELO S80UE DE BROAN
	BOTONERA DE LLAMADO A PUESTO DE ENFERMERÍA (VER DETALLE EN ESPECIFICACIONES TÉCNICAS)

NOTA:

VER MODELO DE REFERENCIA EN LAS ESPECIFICACIONES DE LOS CIRCUITOS ELECTRICOS

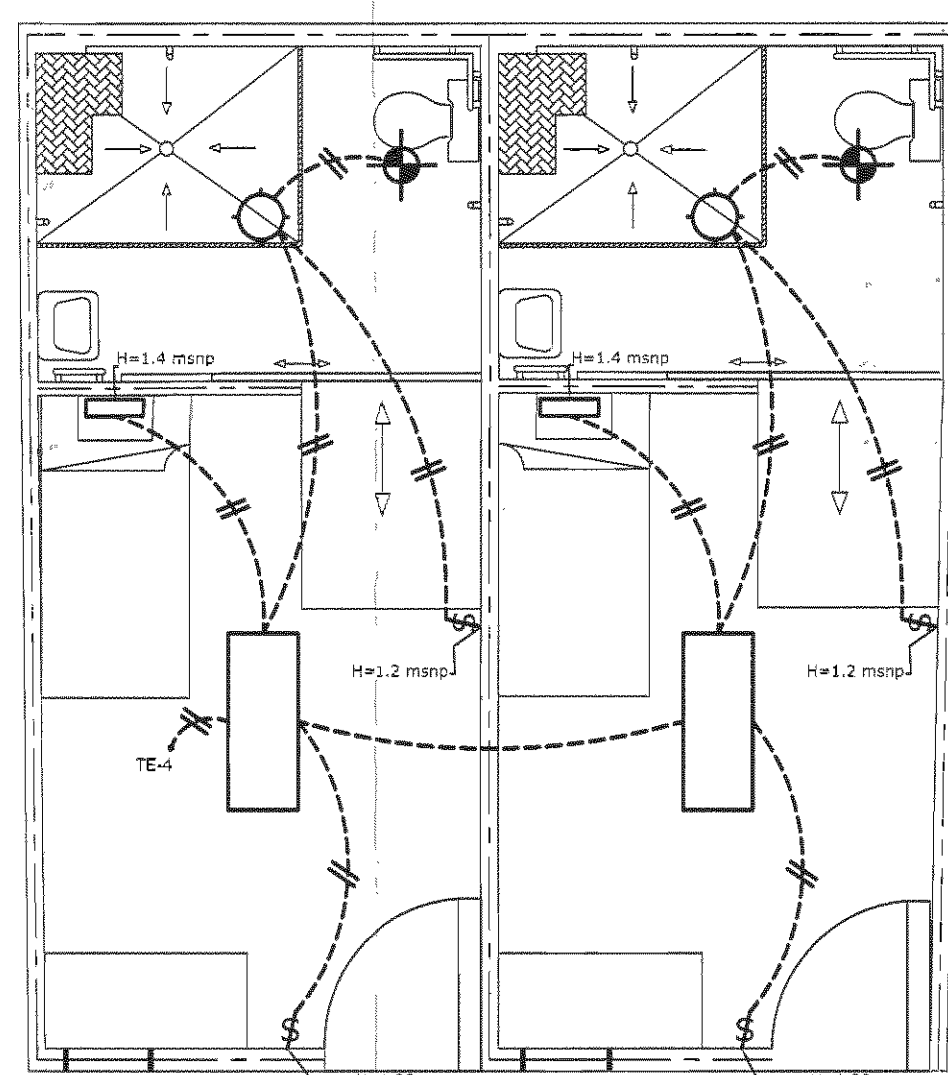
**NOTAS ELÉCTRICA CONDUITS:**

- LA INSTALACIÓN SERÁ ENTUBADA ENTRE PISOS, LOSAS, PAREDES Y CIELOS, SOPORTÁNDOSE EN LOS ÚLTIMOS CON GASAS GALVANIZADAS A UNA DISTANCIA MÍNIMA DE 0.5 M DE SEPARACIÓN; ADEMÁS TODAS LAS TUBERÍAS DEBERÁN SER CONTINUAS ENTRE CAJA Y CAJA DE CONEXIÓN.
- LOS EMPALMES O UNIONES DEBERÁN HACERSE DENTRO DE LAS CAJAS METÁLICAS DE REGISTRO, LAS CUALES LLEVARÁN SU RESPECTIVA TAPA Y LOS CONECTORES METÁLICOS EN ESPIRAL. NO SE PERMITIRÁ REALIZAR EMPALMES O UNIONES DENTRO DE LAS TUBERÍAS.
- LA ALTURA DE LOS TABLEROS ELÉCTRICO SERÁ DE 1.8 m S.N.P.T. COMO MÍNIMO.
- TODOS LOS TOMACORRIENTES GENERALES DEBERÁN SER POLARIZADOS Y CONECTADOS EN PARALELO.
- EL CÓDIGO DE COLORES PARA LA IDENTIFICACIÓN DE LOS CABLES SERÁ LA SIGUIENTE:  
 FASES: NEGRO, AZUL O ROJO  
 NEUTRO: BLANCO  
 TIERRA: VERDE
- CANALIZACIÓN DE INSTALACIÓN: VER ESPECIFICACIONES
- CADA CIRCUITO CONTARÁ CON SU PROPIA TUBERÍA, NO SE PERMITIRÁ ALAMBRAR DOS CIRCUITOS POR EL MISMO



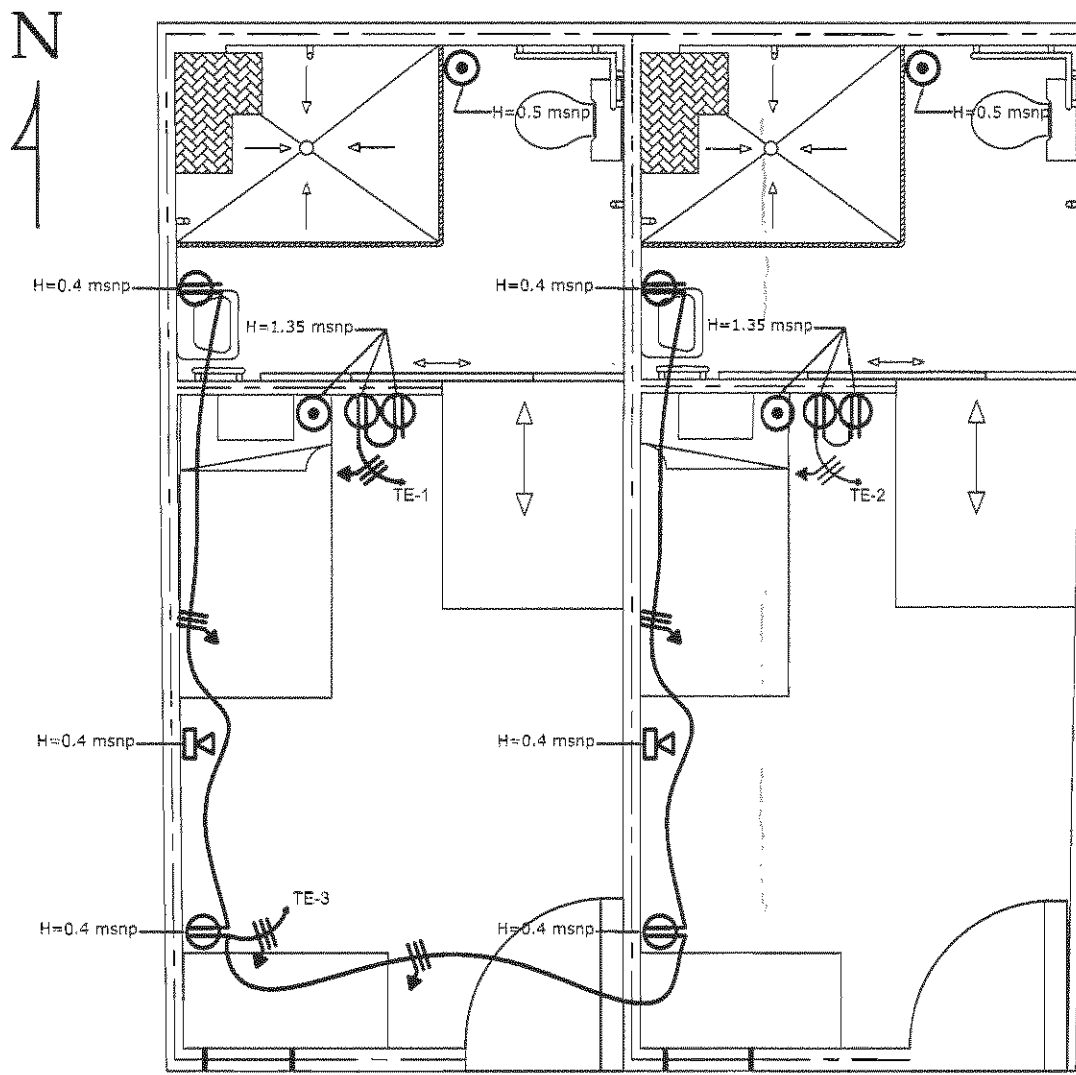
**FACHADA SUR**

ESCALA 1:50



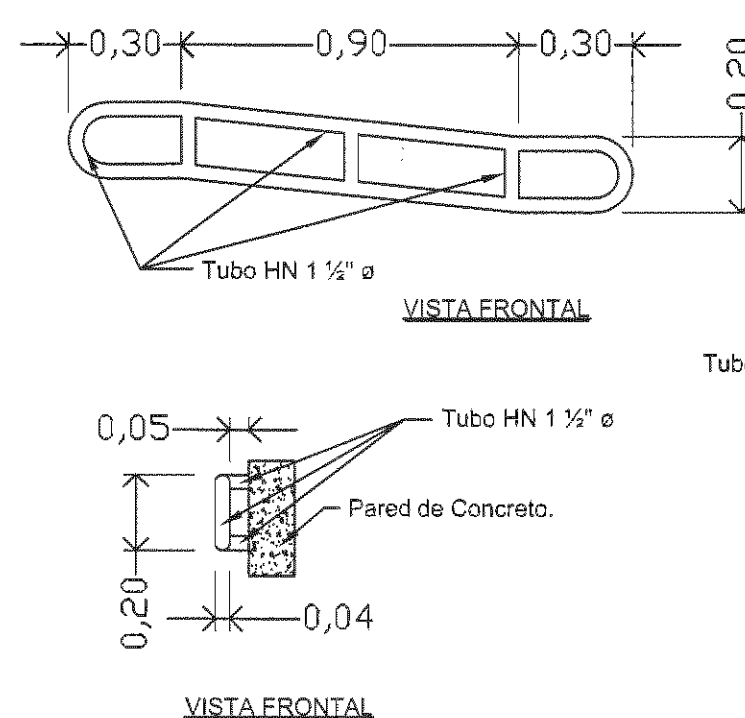
**PLANTA DE ILUMINACIÓN**

ESCALA 1:50



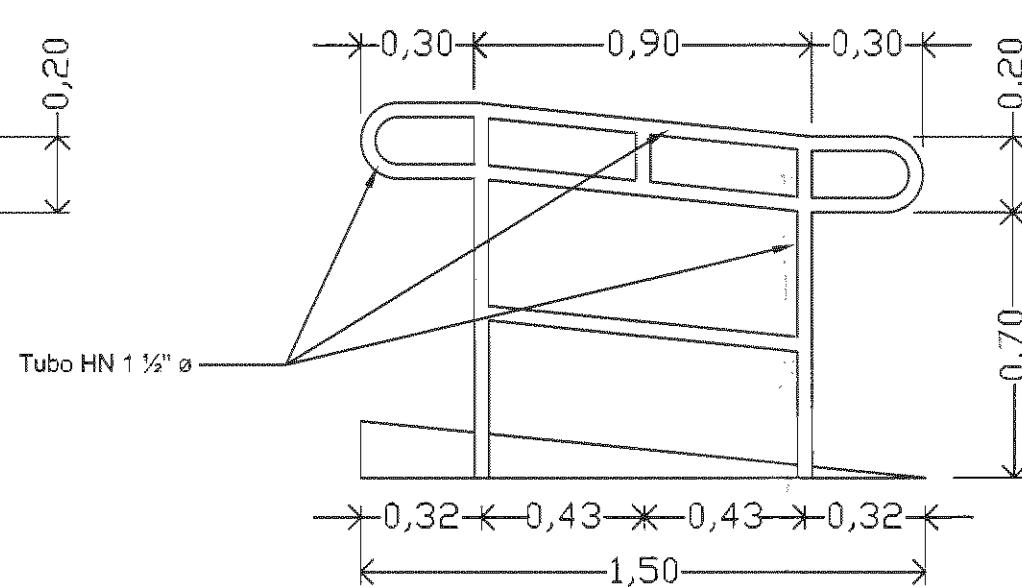
**PLANTA DE TOMACORRIENTES**

ESCALA 1:50



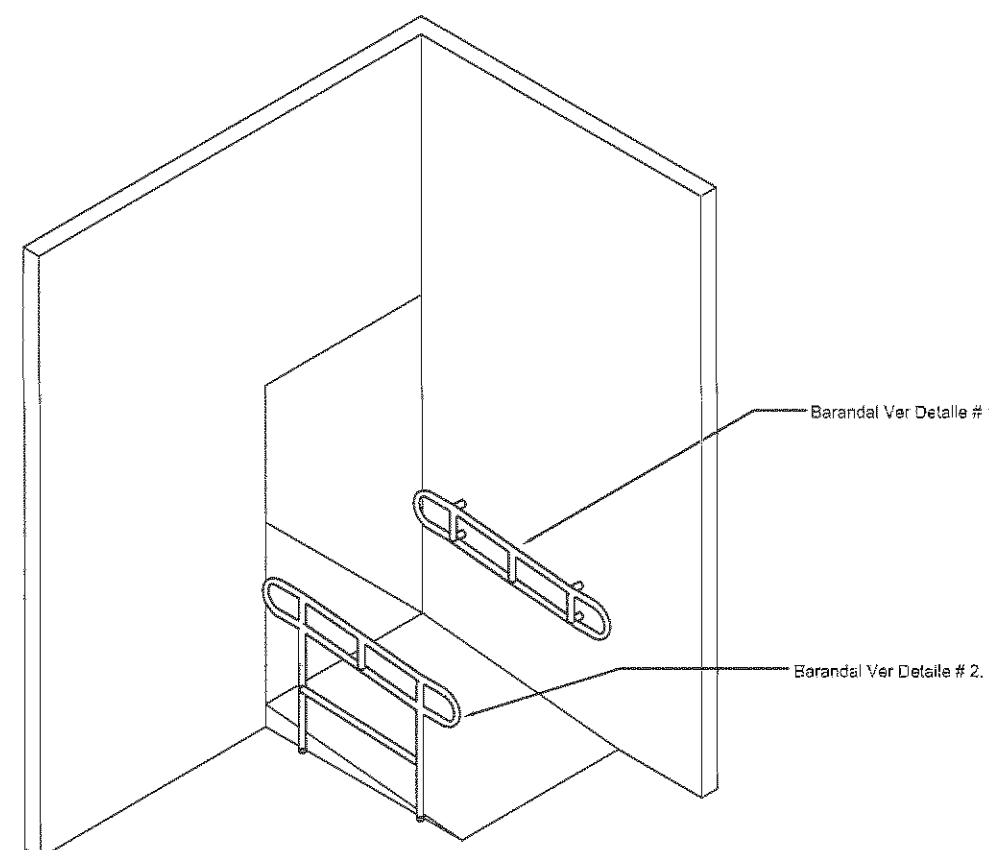
**DETALLE DE BARANDAL # 1**

Escala 1: 20



**DETALLE DE BARANDAL # 2**

Escala 1: 20



**VISTA ISOMÉTRICA DE BARANDAL**

Sin Escala.

APROBACIÓN COMISIÓN REVISORA DE PERMISOS DE CONSTRUCCIÓN

PROYECTO: REMODELACIÓN DE LOS CUARTOS DE YODO RADIOACTIVO CONDENSADOS.

PROPIETARIO:

**C.C.S.S.**

PROVINCIA SAN JOSÉ CANTÓN SAN JOSÉ DISTRITO HOSPITAL

ING. O ARQ.:

OPERADOR DE AUTOCAD: NOMBRE: CRISTIAN ARIAS ROBLES

PROFESIONAL RESPONSABLE: NOMBRE: ING. SHIRLEY MORERA H. FIRMA: N° DE REG: 14725

PROFESIONAL RESPONSABLE: NOMBRE: ING. FABIÁN DIAZ V. FIRMA: N° DE REG: 12158

INFORMACIÓN REGISTRO PÚBLICO N° DEL CATASTRO: ASIENTO:

TOMO: FOLIO:

CONTENIDO: PLANTA ARQUITECTONICA. PLANTAS MECANICAS. FACHADA SUR. PLANTAS ELÉCTRICAS. TABLERO ELÉCTRICO. SIMBOLOGÍA ELÉCTRICA. NOTAS ELÉCTRICAS. DETALLE DE BARANDALES.

CENTRO DE INVESTIGACION Y REGISTRACION DE PLANOS Y PERMISOS M. C. J. D.

ESCALA INDICADA FECHA JULIO 2007 LAMINA L1 / L1