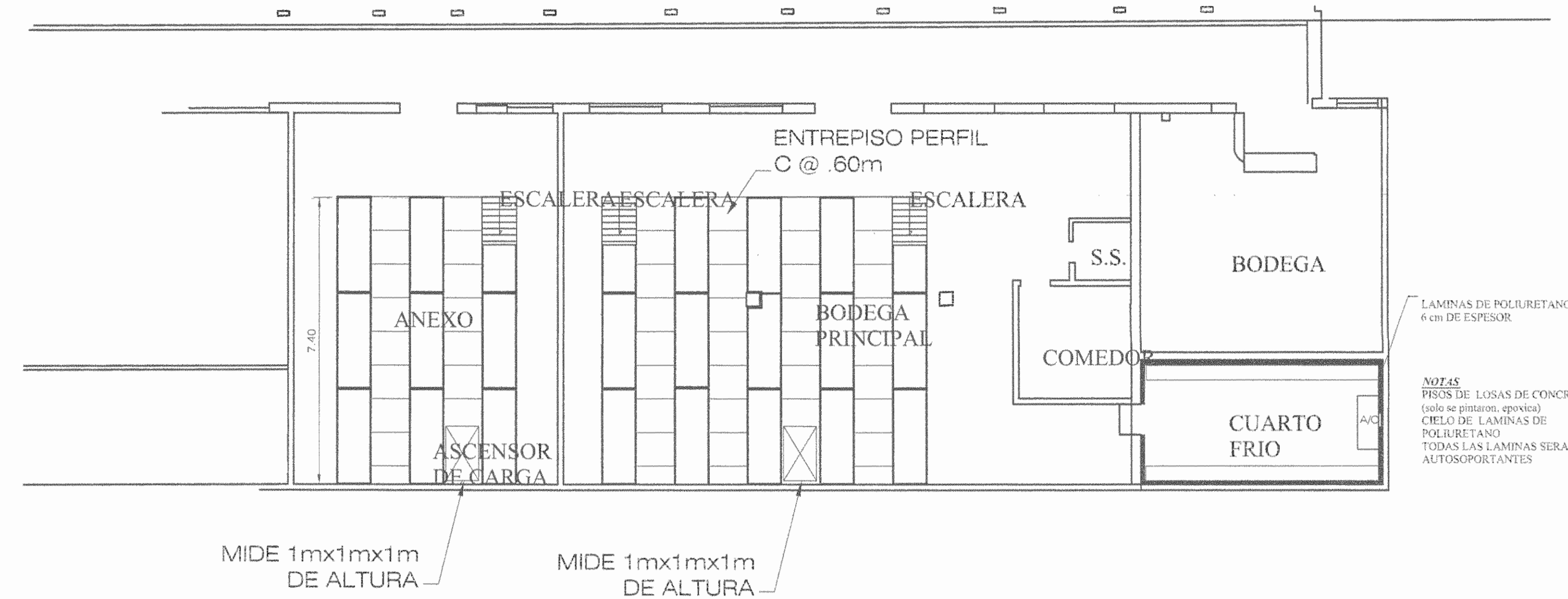
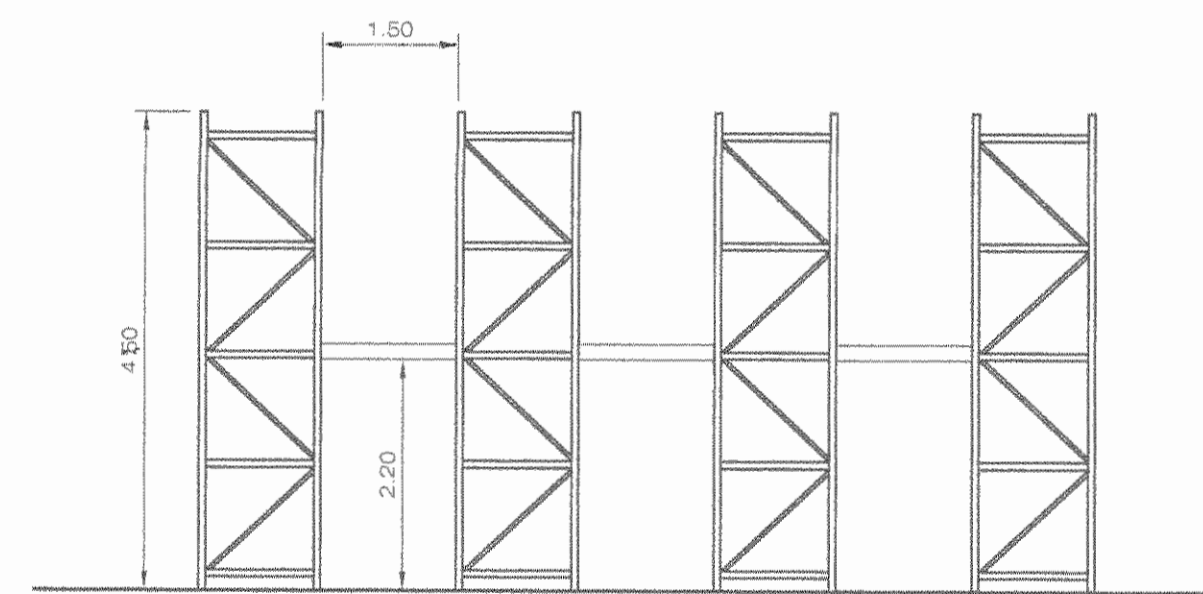


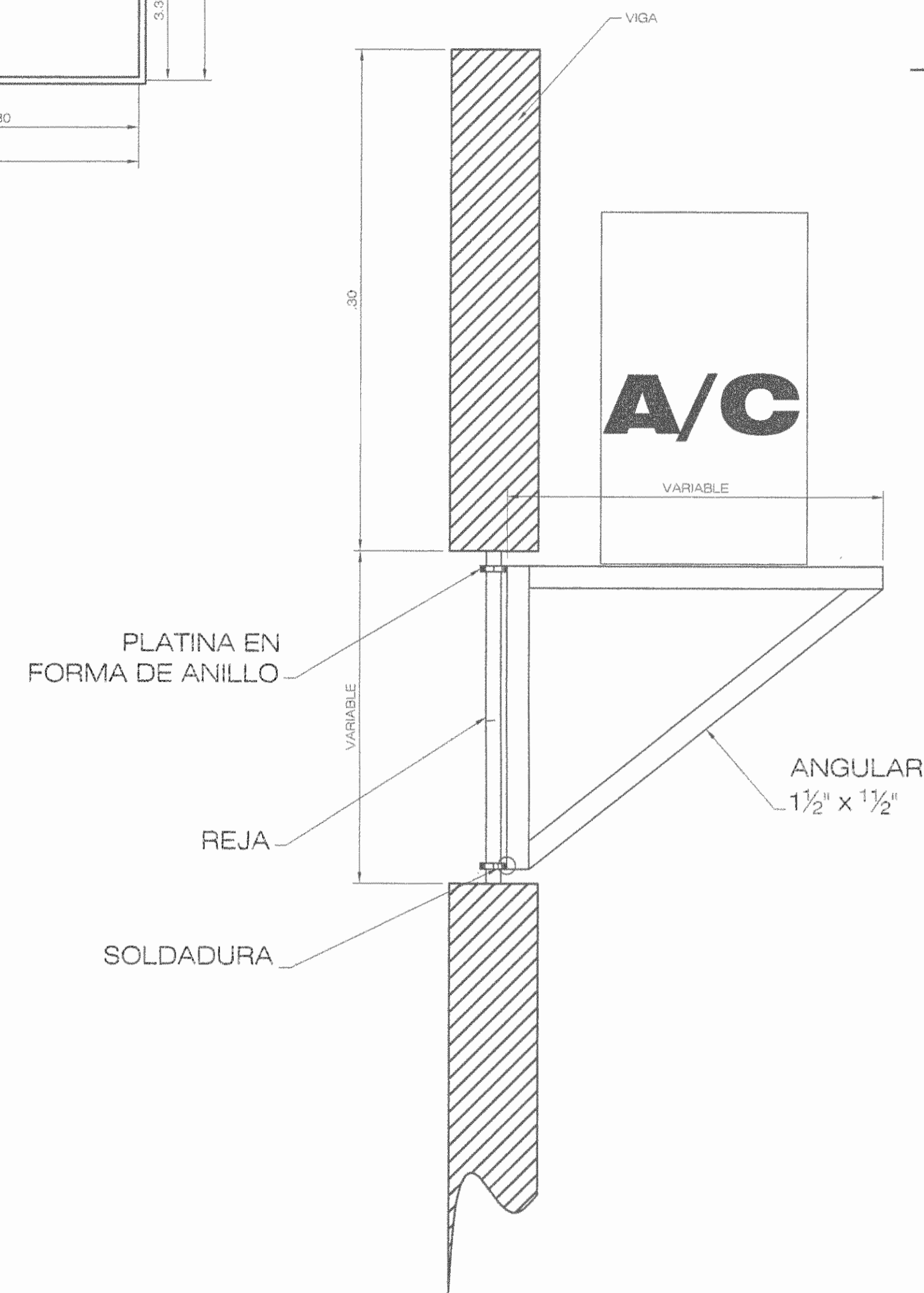
PLANTA ACTUAL



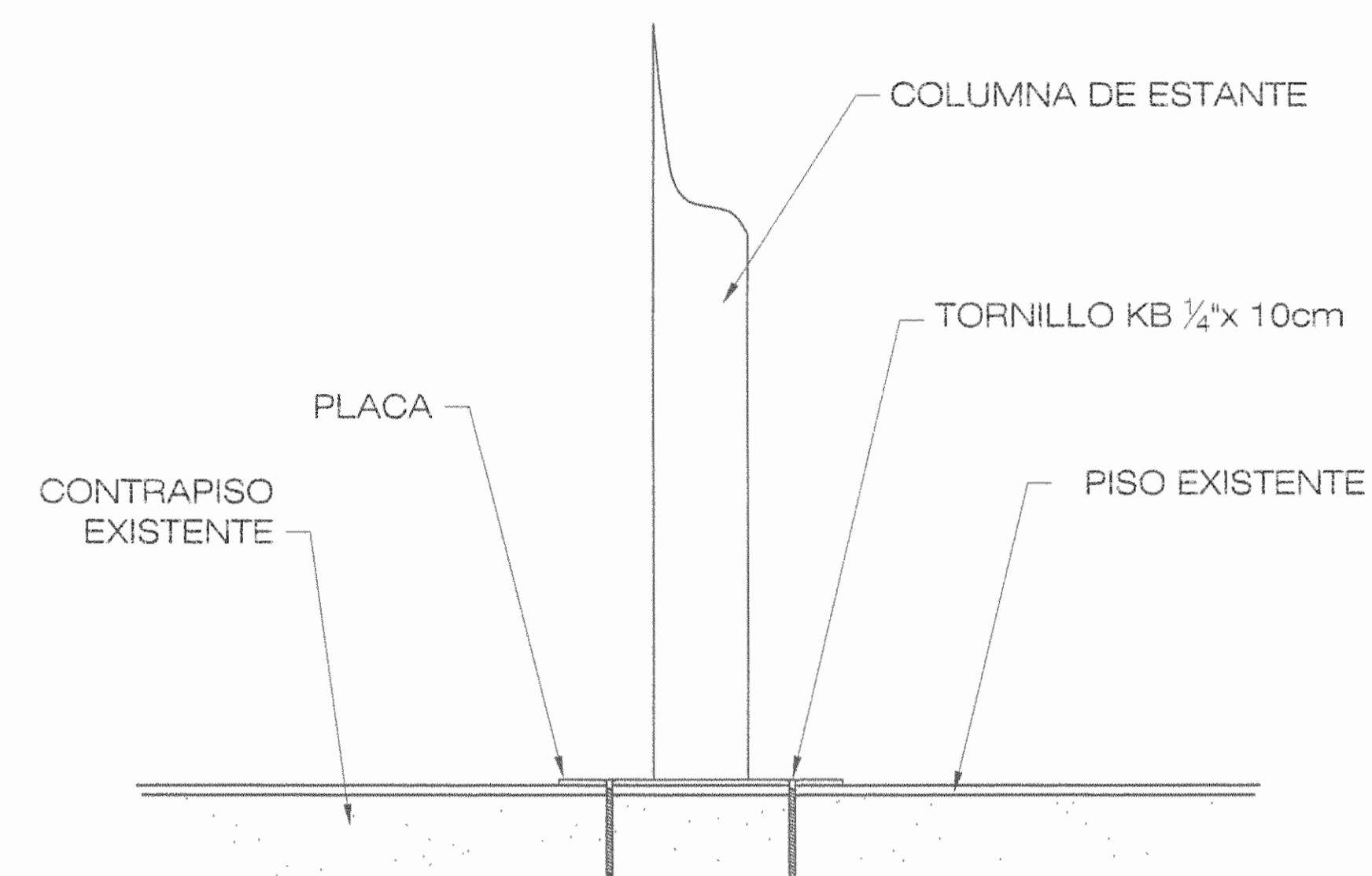
PLANTA DISTRIBUCION RACKS



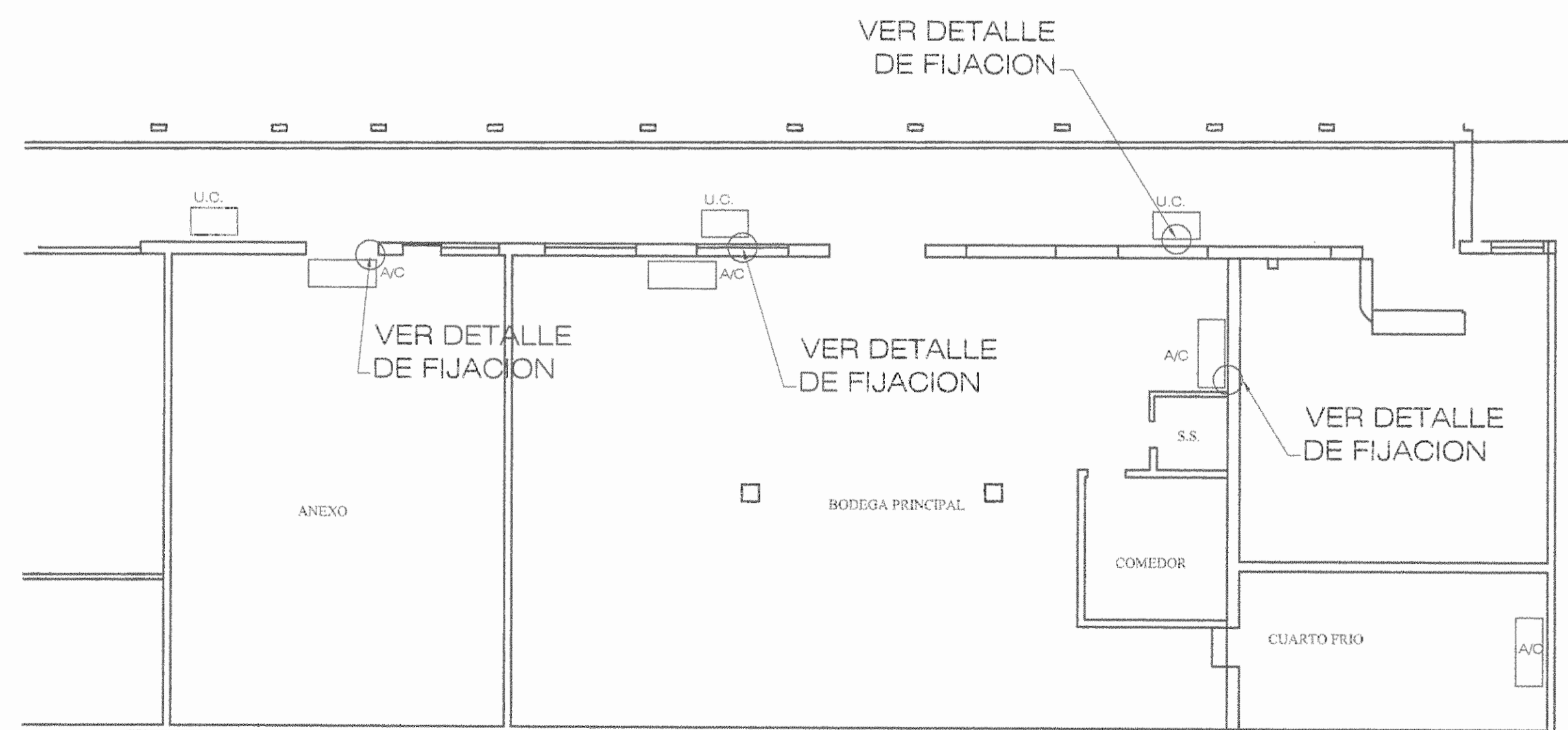
DETALLE DE FACHADA DE ESTANTES



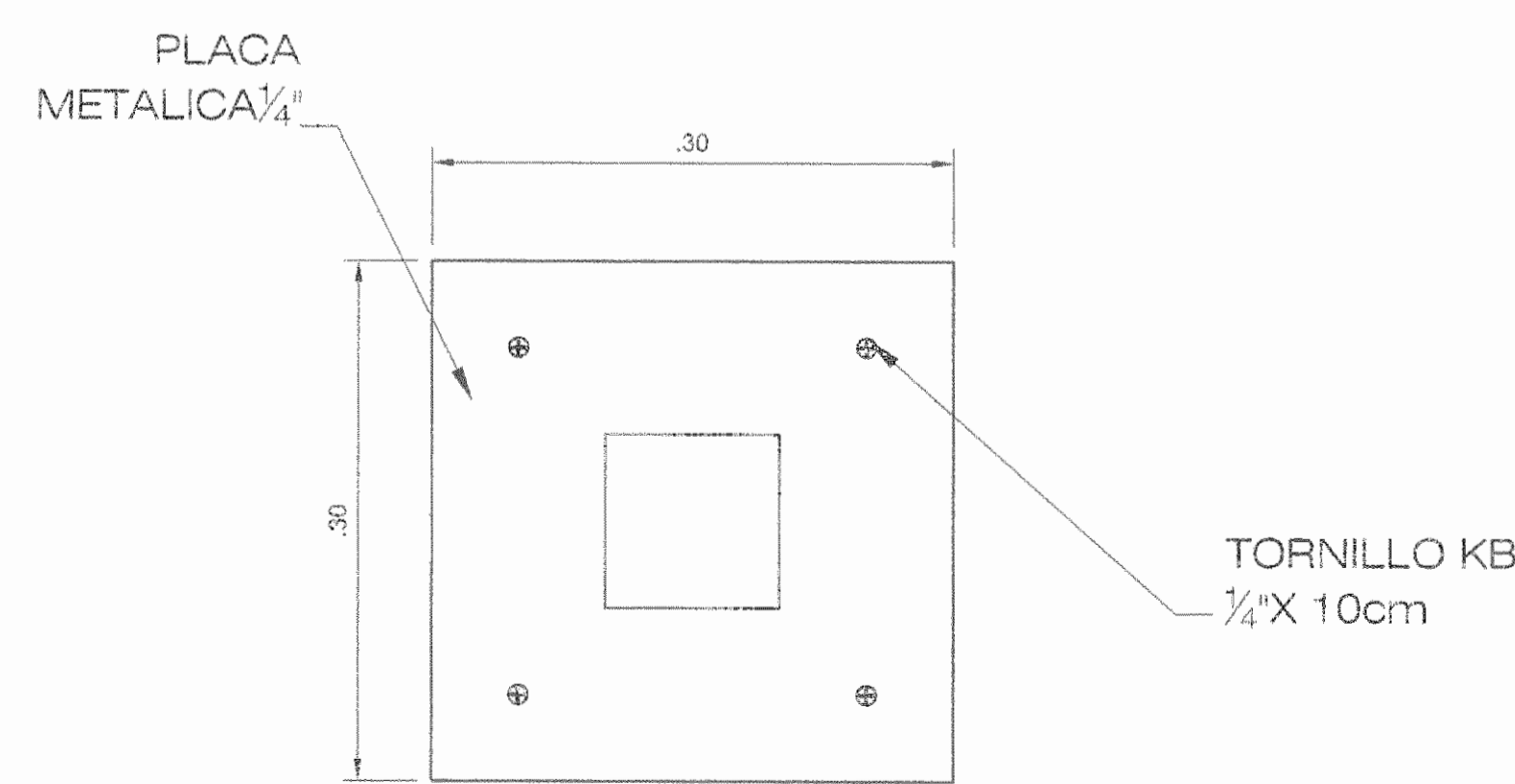
DETALLE BASE PARA A/C



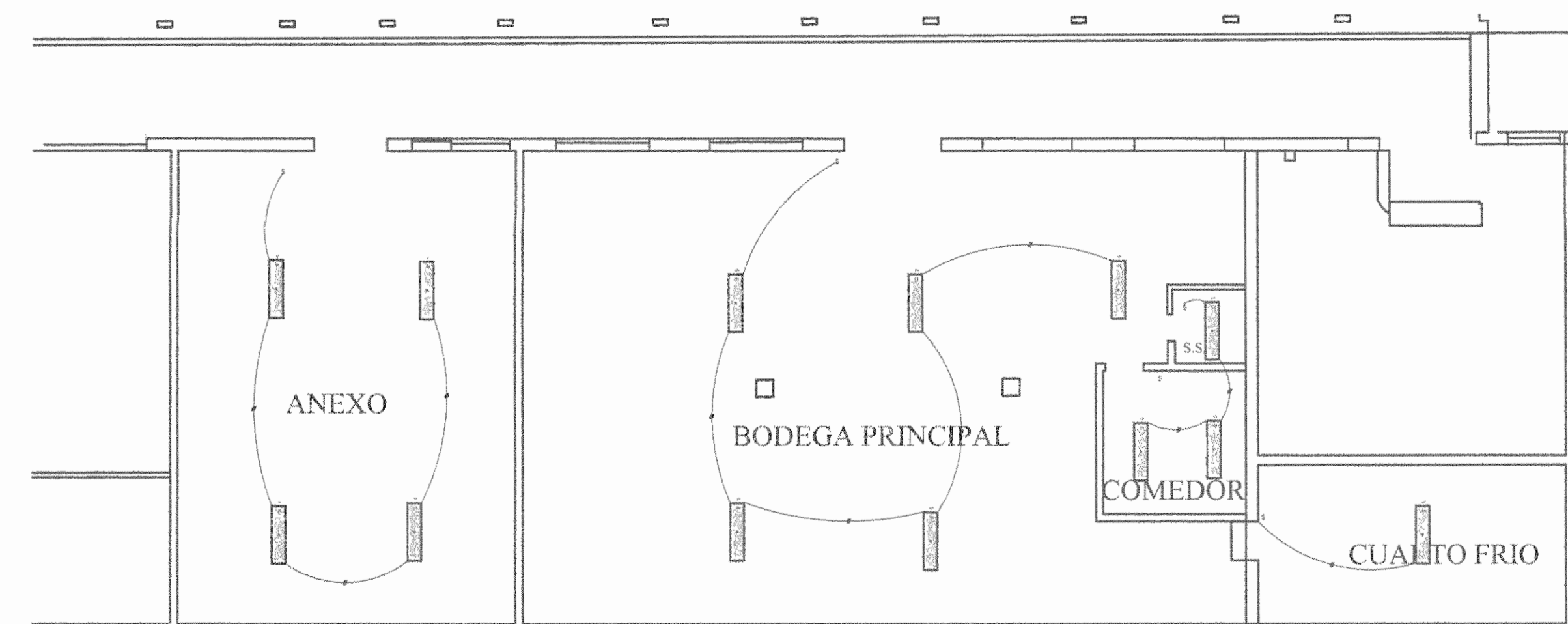
DETALLE N°1 DE FIJACION COLUMNA ESTANTE



PLANTA AIRES ACONDICIONADOS



DETALLE EN PLANTA



PLANTA ILUMINACION

Hospital San Juan de Dios
San José.
Colocación de Aires Acondicionados en los
Bodegas de lo Farmaco.

FECHA DE MODIFICACION	3-11-2006
MOTIVO DE MODIFICACION	
PROYECTO	

PROPIETARIO:

(C.C.S.S.)		
PROVINCIA	CANTON	DISTRITO
01 SAN JOSE	01 SAN JOSE	02 MERCED

DIRECCION MANTENIMIENTO INSTITUCIONAL

DIBUJO: RONALDO BOLAÑOS MORA

PROFESIONAL RESPONSABLE DISEÑO: [Nombre]

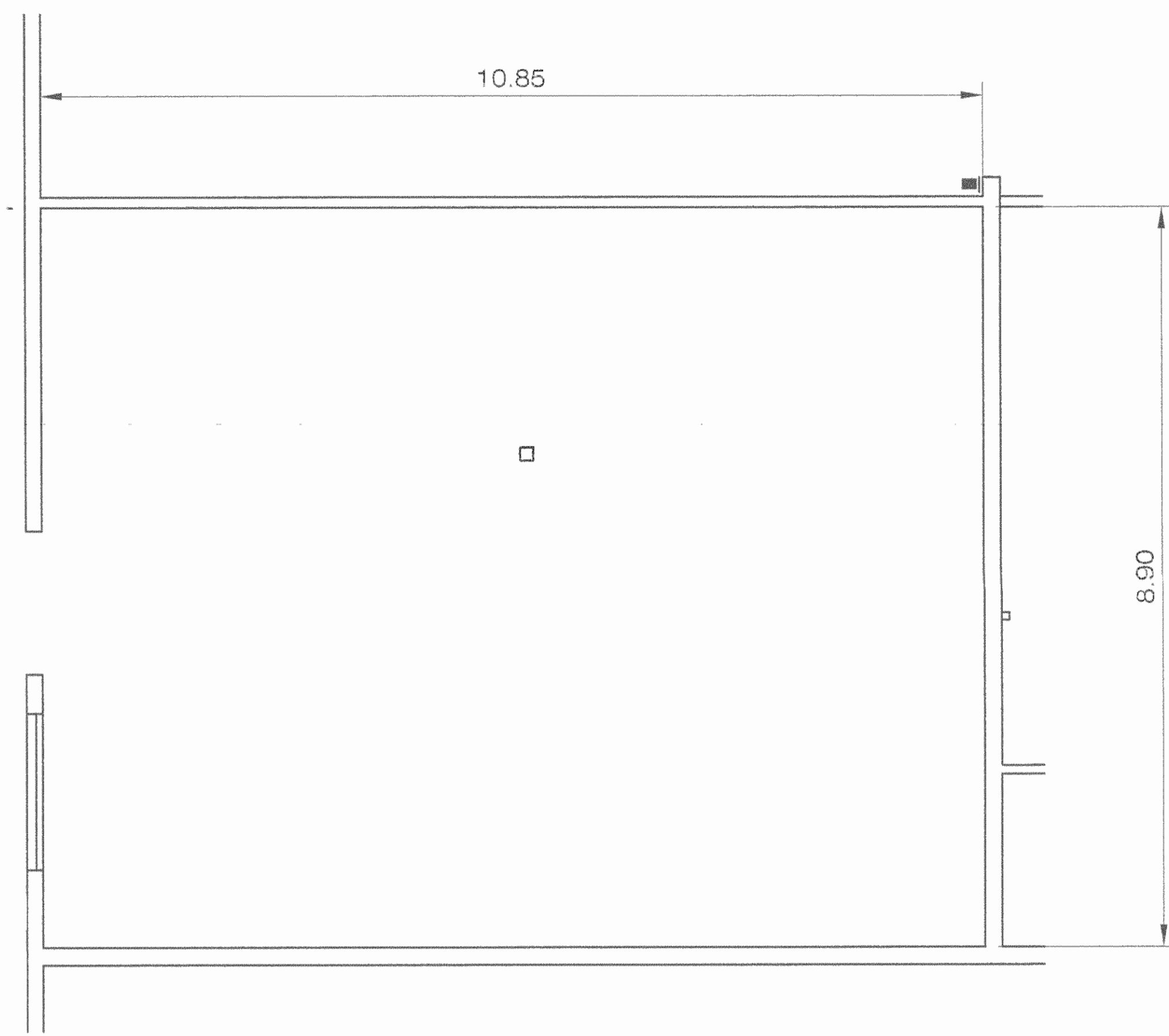
PROFESIONAL RESPONSABLE INSPECCION: [Nombre]

INFORMACION REGISTRO PUBLICO

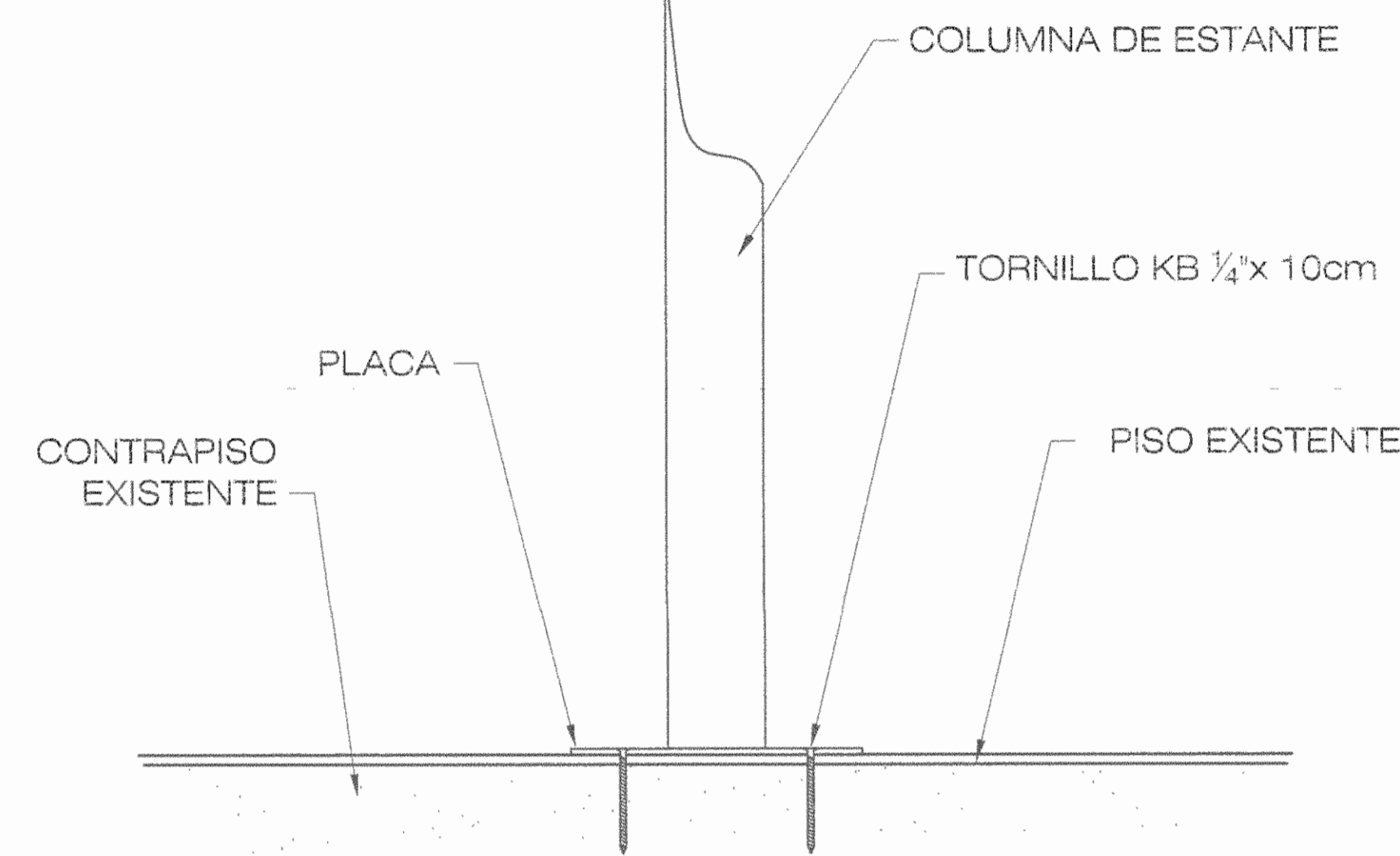
PROPIETARIO: [Nombre]
N° CATASTRO: [Número]
SITIO: [Nombre]

CONTENIDO:

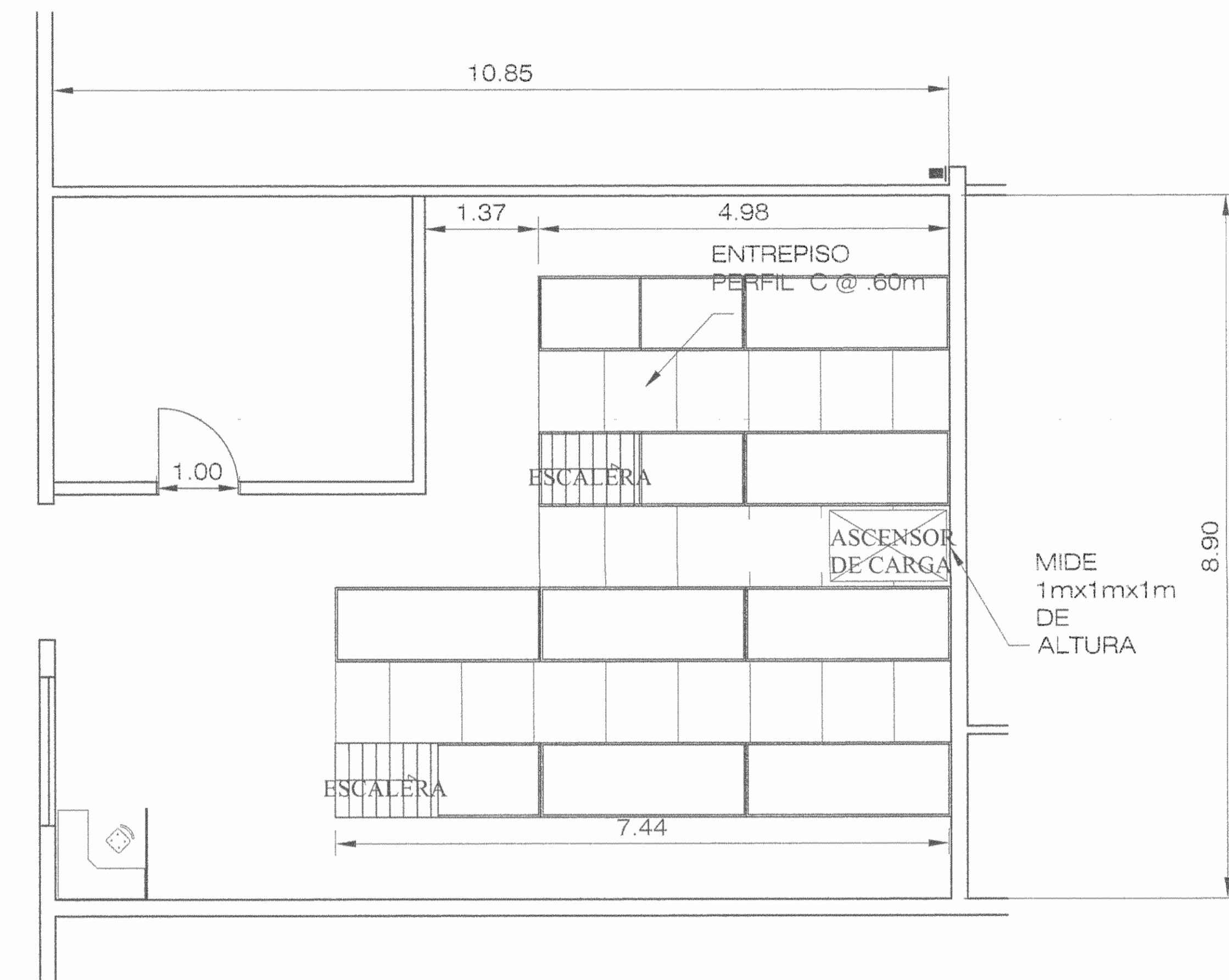
ESCALA	FECHA	LAMINA
INDICADA	Noviembre 06	ARQ
FECHA DE IMPRESION	Lunes, 06 de Noviembre de 2006	1
		3



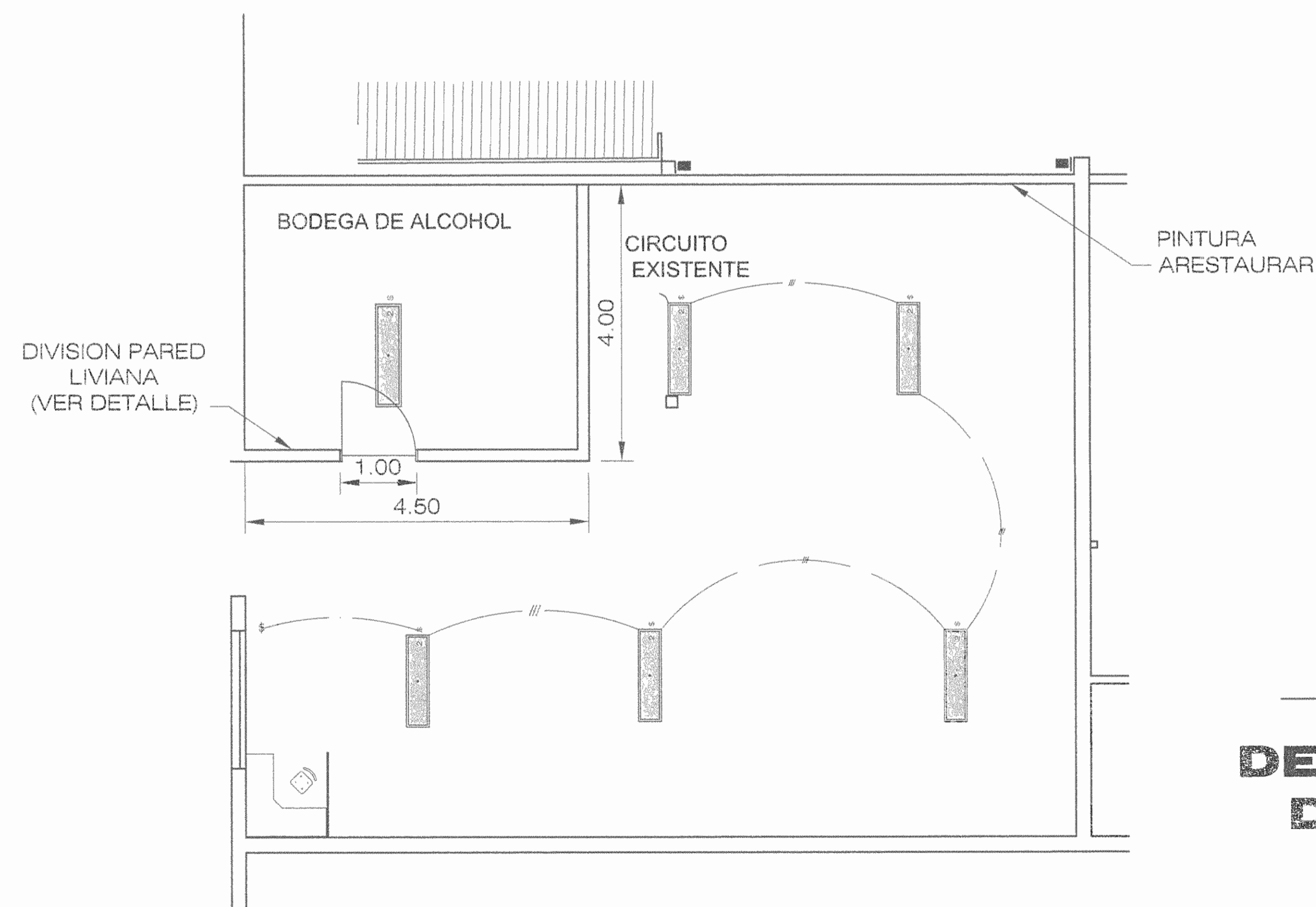
PLANTA BODEGA SUEROS ESC.:1:50



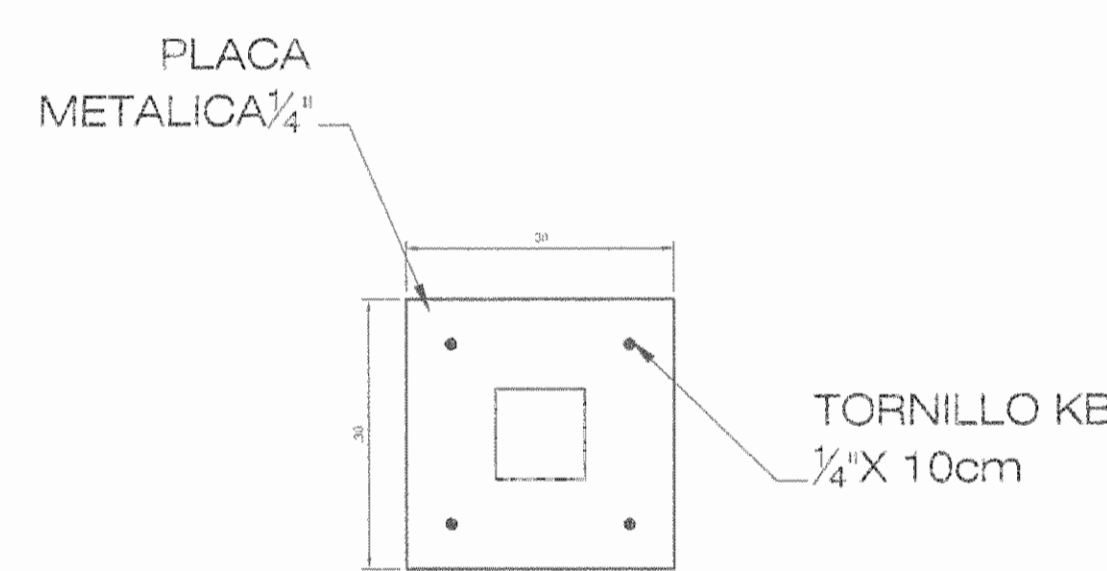
DETALLE N°1 DE FIJACION COLUMNA ESTANTE ESC.:SIN ESC



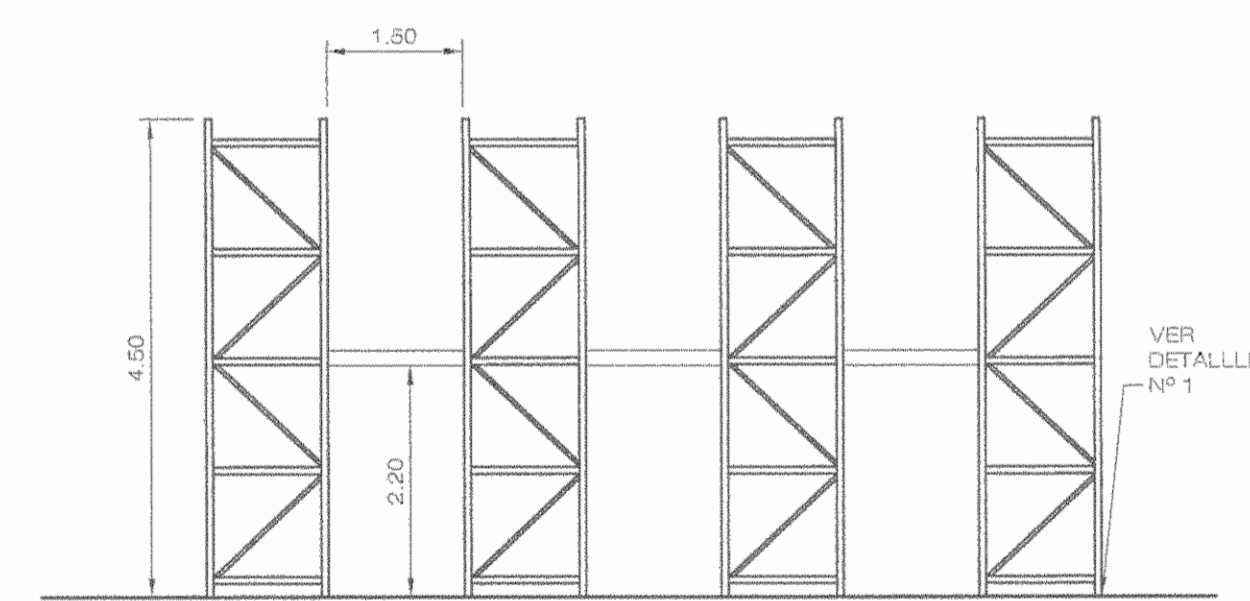
PLANTA DE RACKS ESC.:1:100



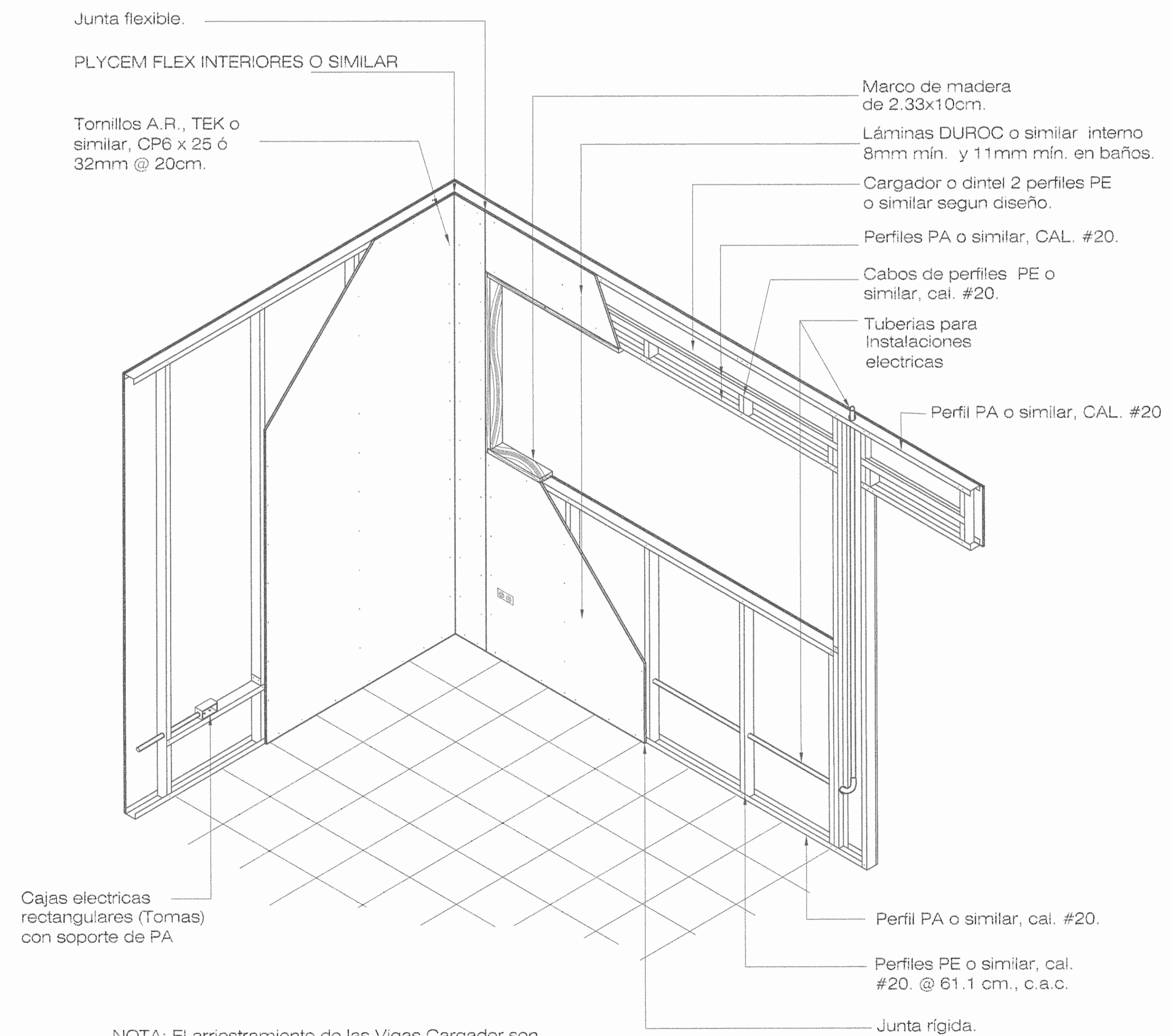
PLANTA DE ILUMINACION ESC.:1:50



DETALLE N°1 EN PLANTA ESC.:SIN ESC



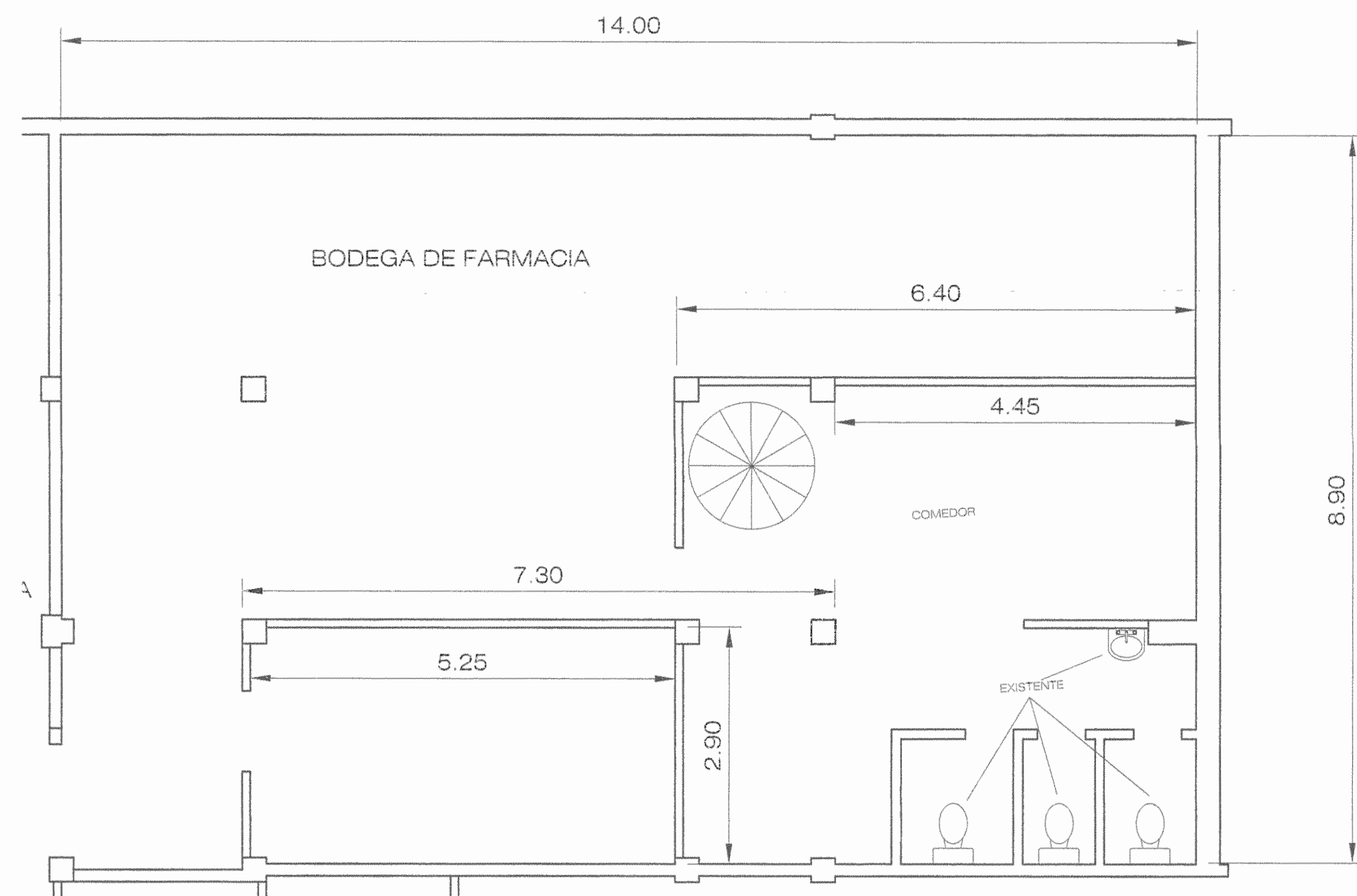
DETALLE DE FACHADA DE ESTANTES ESC.:1:50



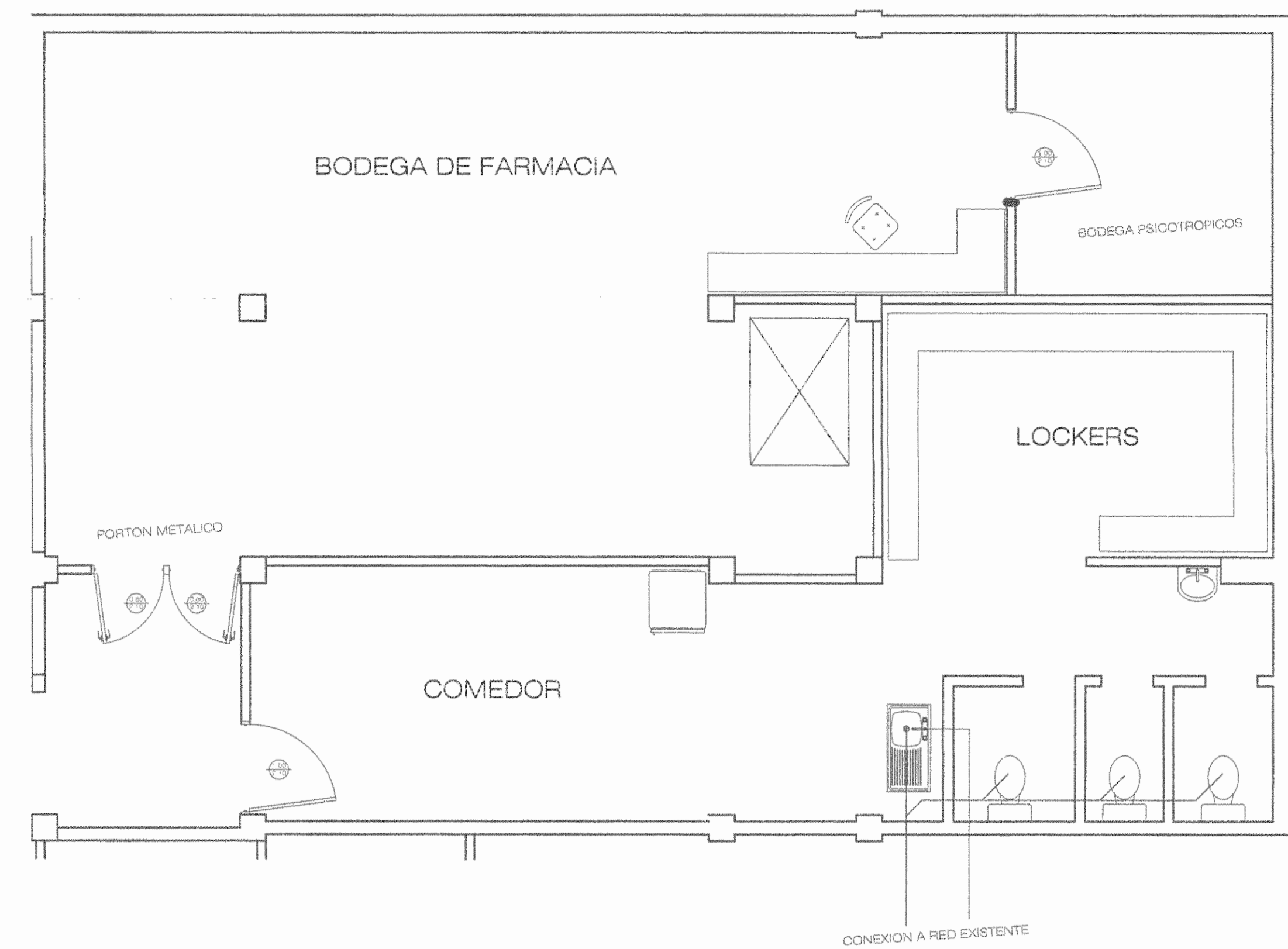
NOTA: El arriostamiento de las Vigas Cargador son determinadas por el Profesional Responsable.

ISOMETRICO DE PAREDES LIVANAS

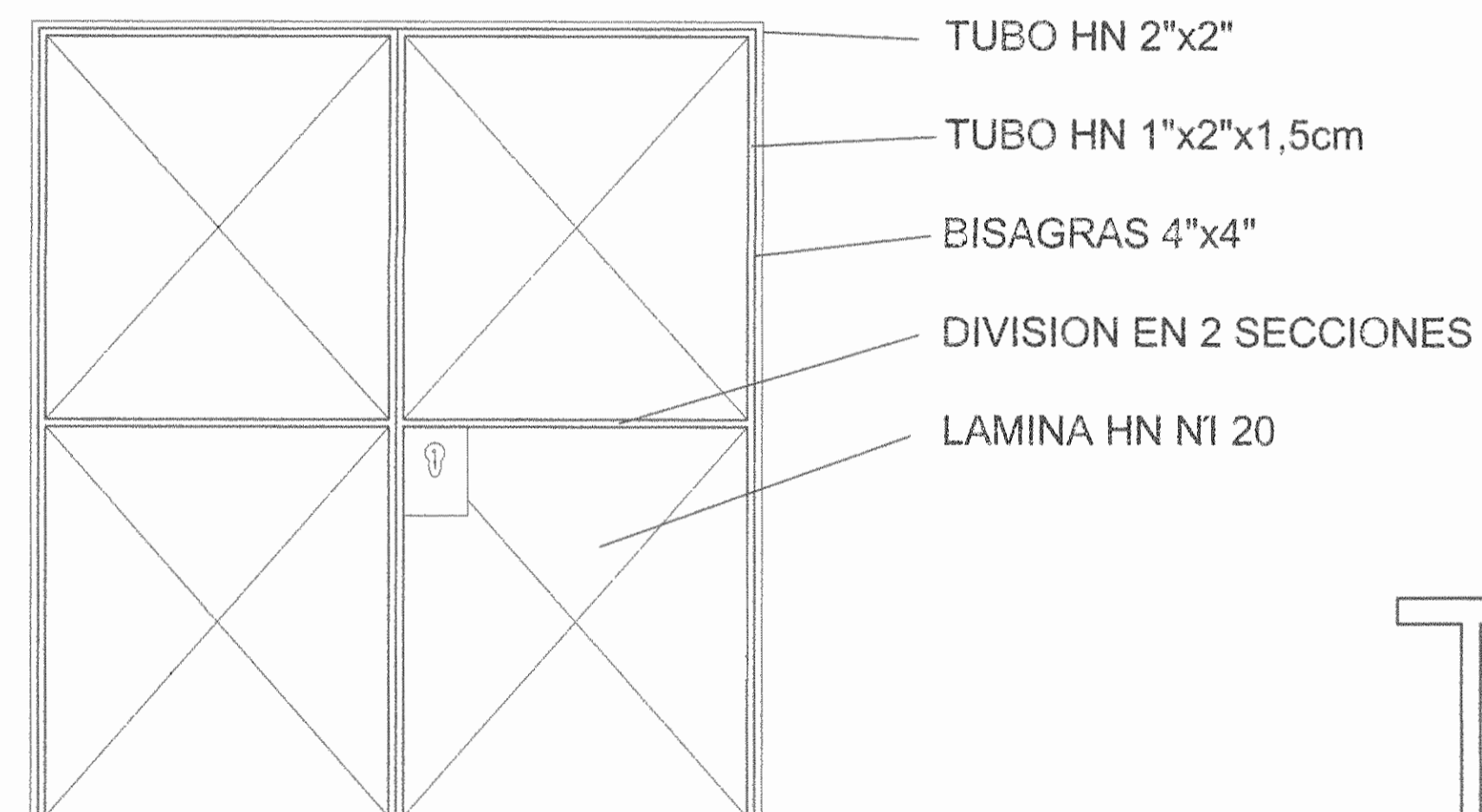
FECHA DE MODIFICACION	3-11-2006	
MOTIVO DE MODIFICACION		
PROYECTO:		
PROPIETARIO:		
(C.C.S.S.)		
PROVINCIA	CANTON	DISTRITO
01 SAN JOSE	01 SAN JOSE	02 MERCEDES
DIRECCION MANTENIMIENTO INSTITUCIONAL		
DISEÑO: RONALD BOLAÑOS MORA		
PROFESIONAL RESPONSABLE DISEÑO: [NOMBRE]		
FIRMA:	CARNET N°	
PROFESIONAL RESPONSABLE DISEÑO: [NOMBRE]		
FIRMA:	CARNET N°	
PROFESIONAL RESPONSABLE INSPECCION: [NOMBRE]		
FIRMA:	CARNET N°	
INFORMACION REGISTRO PUBLICO		
PROPIETARIO		
N° CATASTRO:		
SITIO:		
CONTENIDO		
ESCALA	FECHA	LAMINA
INDICADA	Noviembre 06	ARQ
FECHA DE IMPRESION	2	
LUNES, 06 de Noviembre de 2006	3	
03:23:32 p.		



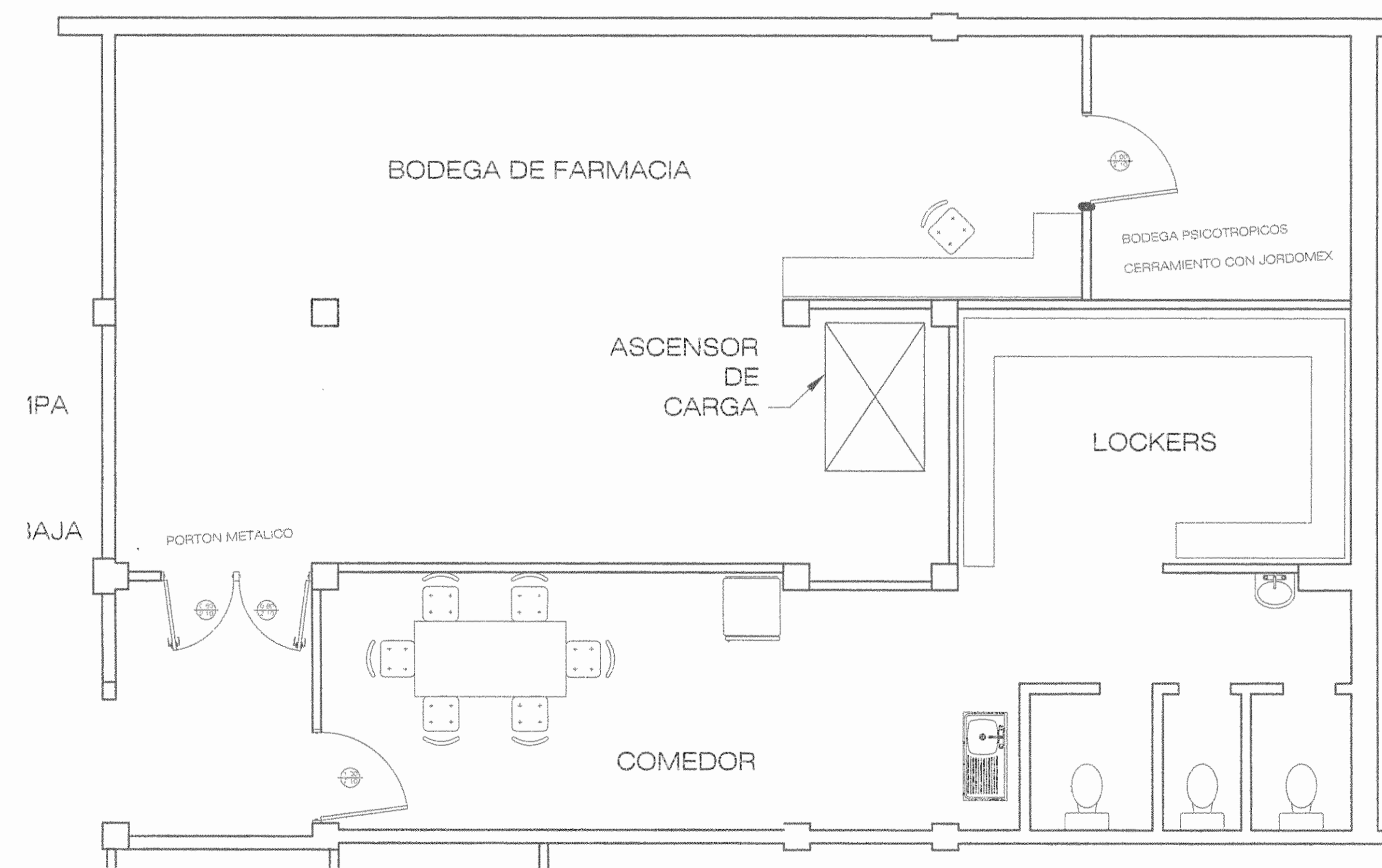
PLANTA ACTUAL ESC.: 1:50



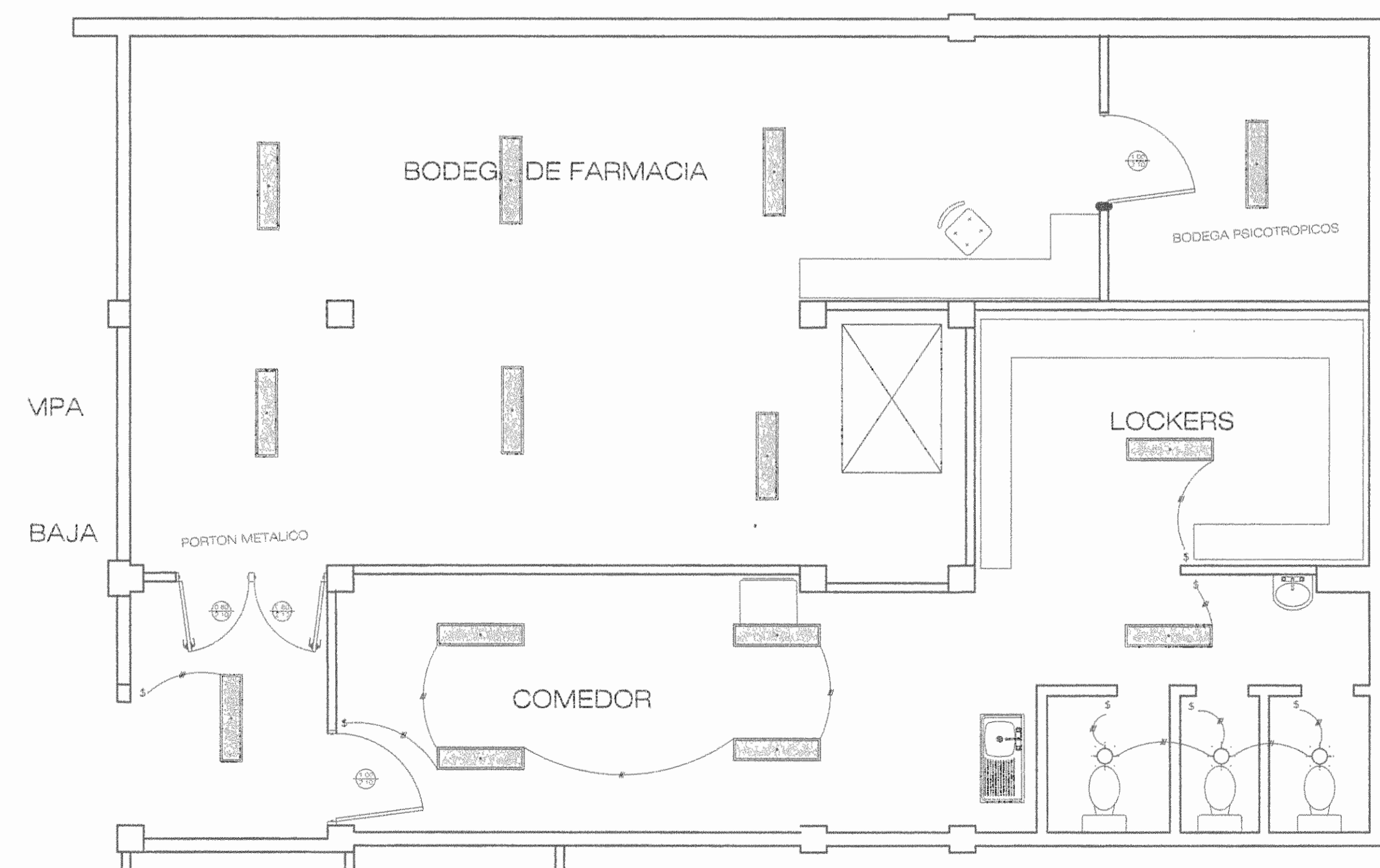
PLANTA MECANICA ESC.: 1:50



DETALLE PORTON METALICO



PLANTA REMODELACIONES ESC.: 1:50



PLANTA ILUMINACION ESC.: 1:50

FECHA DE MODIFICACION	3-11-2008	
MOTIVO DE MODIFICACION		
PROYECTO		
PROPIETARIO		
(C.C.S.S.)		
PROVINCIA	CANTON	DISTRITO
01 SAN JOSE	01 SAN JOSE	02 MERCED
DIRECCION MANTENIMIENTO INSTITUCIONAL		
DIBUJO: RONALDO BOLAÑOS MORA		
PROFESIONAL RESPONSABLE DIRECCION TECNICA: NOMBRE:		
FIRMA: _____ CARNET N°:		
PROFESIONAL RESPONSABLE DISEÑO: NOMBRE:		
FIRMA: _____ CARNET N°:		
PROFESIONAL RESPONSABLE INSPECCION: NOMBRE:		
FIRMA: _____ CARNET N°:		
INFORMACION REGISTRO PUBLICO:		
PROPIETARIO:		
N° CATASTRO:		
SITIO:		
CONTENIDO:		
ESCALA	FECHA	LAMINA
INDICADA	Noviembre 06	ARQ
FECHA DE IMPRESION: LUNES, 02 DE NOVIEMBRE DE 2008 03:21:25 p.		3 / 3