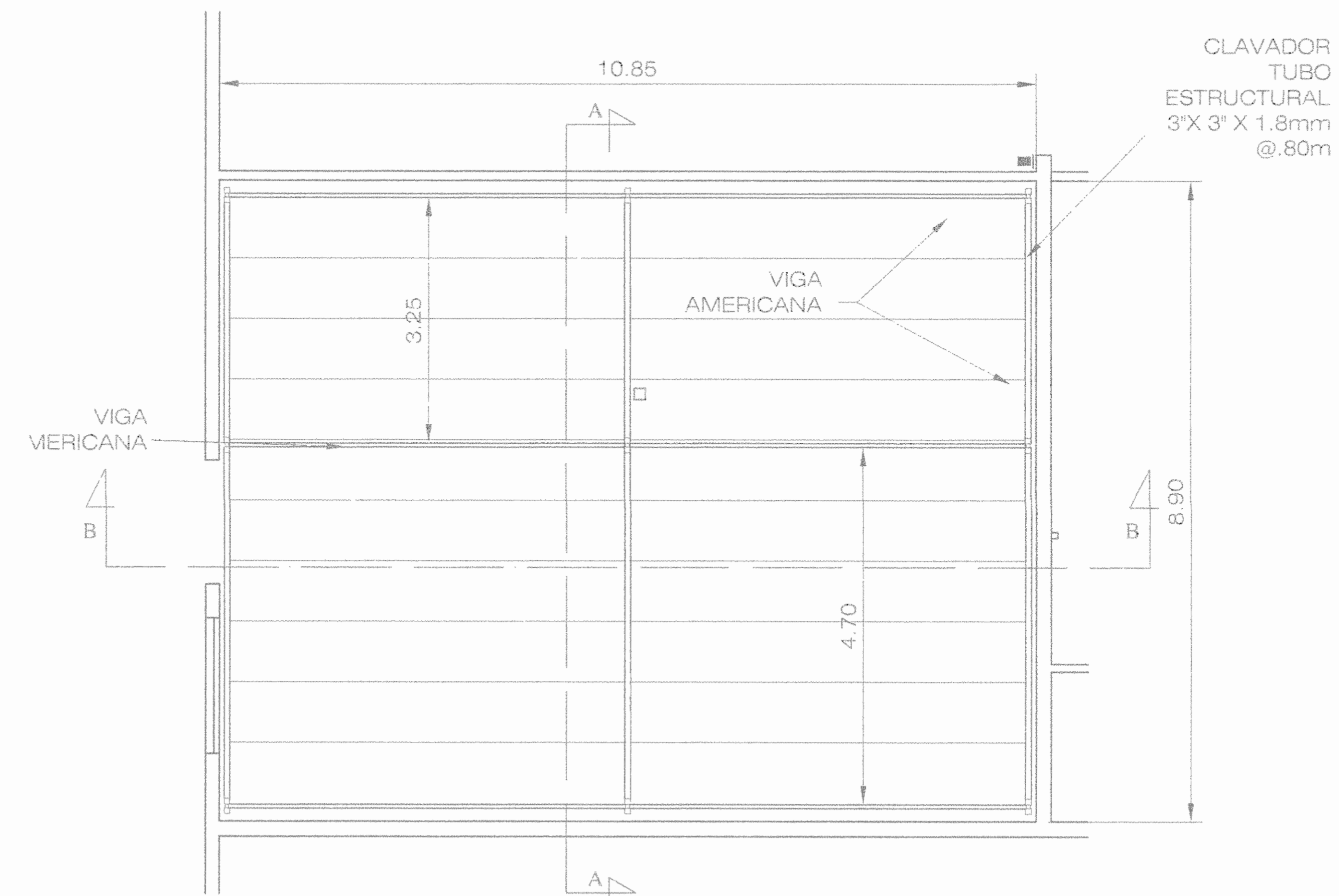
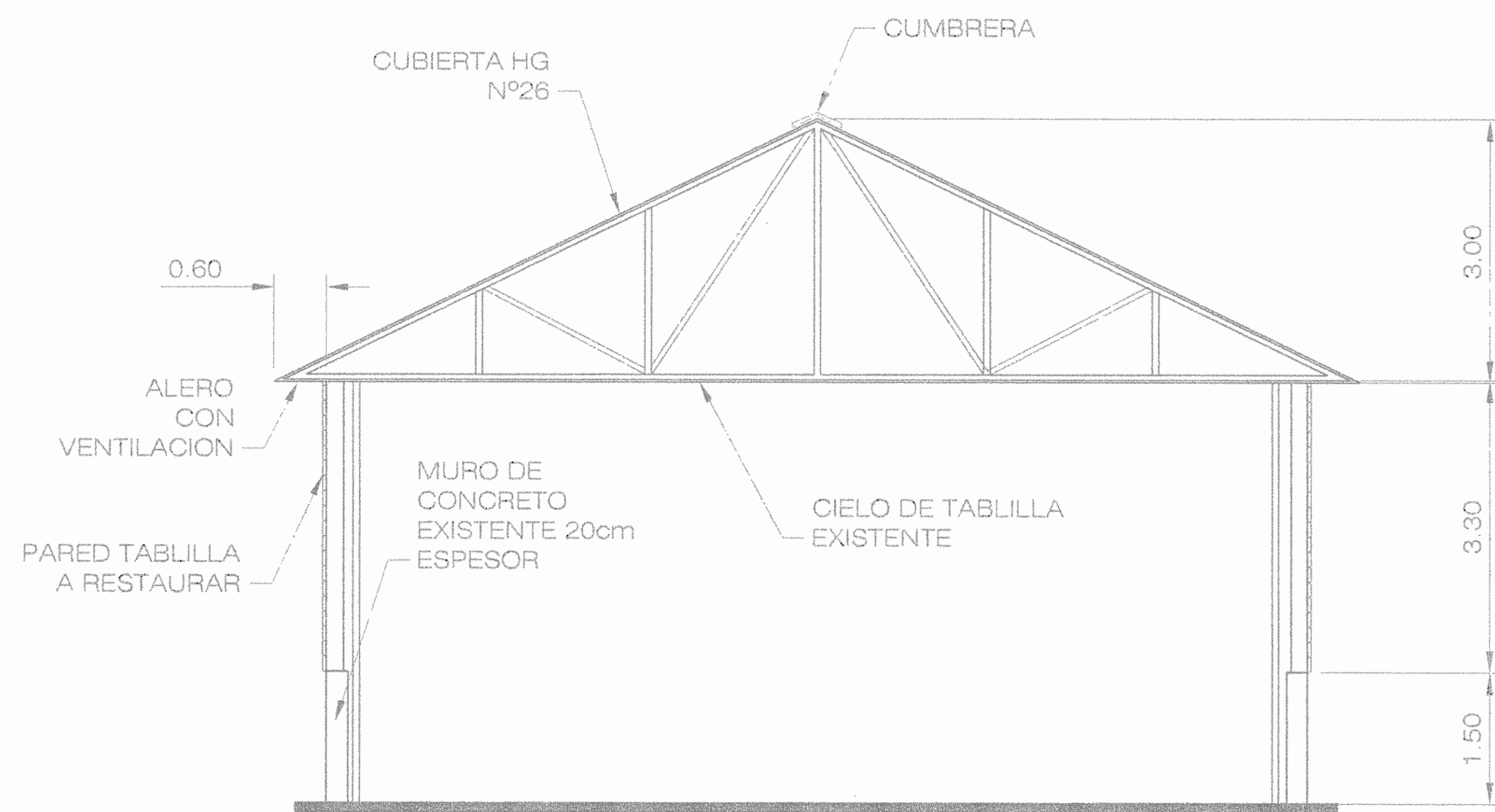


PLANTA DE COLUMNAS ESTRUCTURALES ESC. 1:100

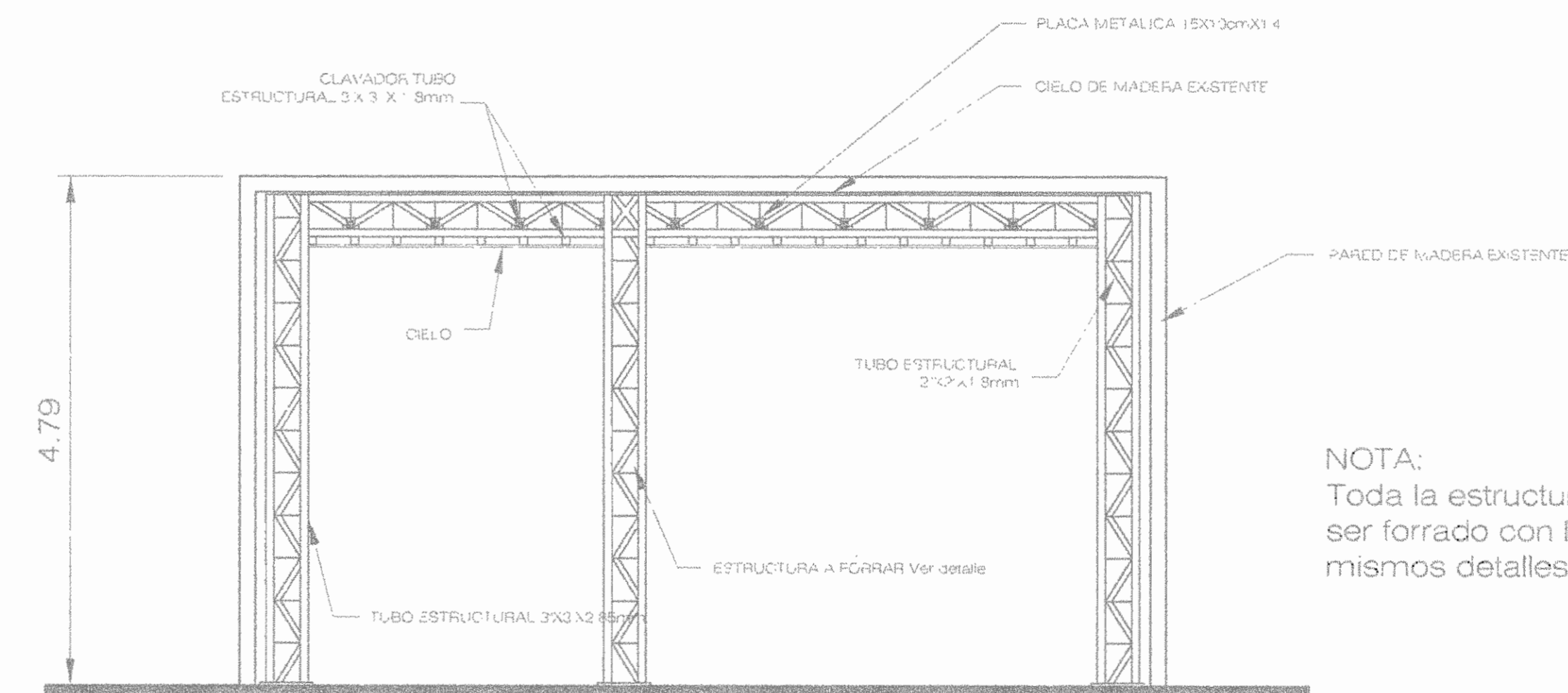


PLANTA DE COLUMNAS ESTRUCTURALES ESC. 1:100



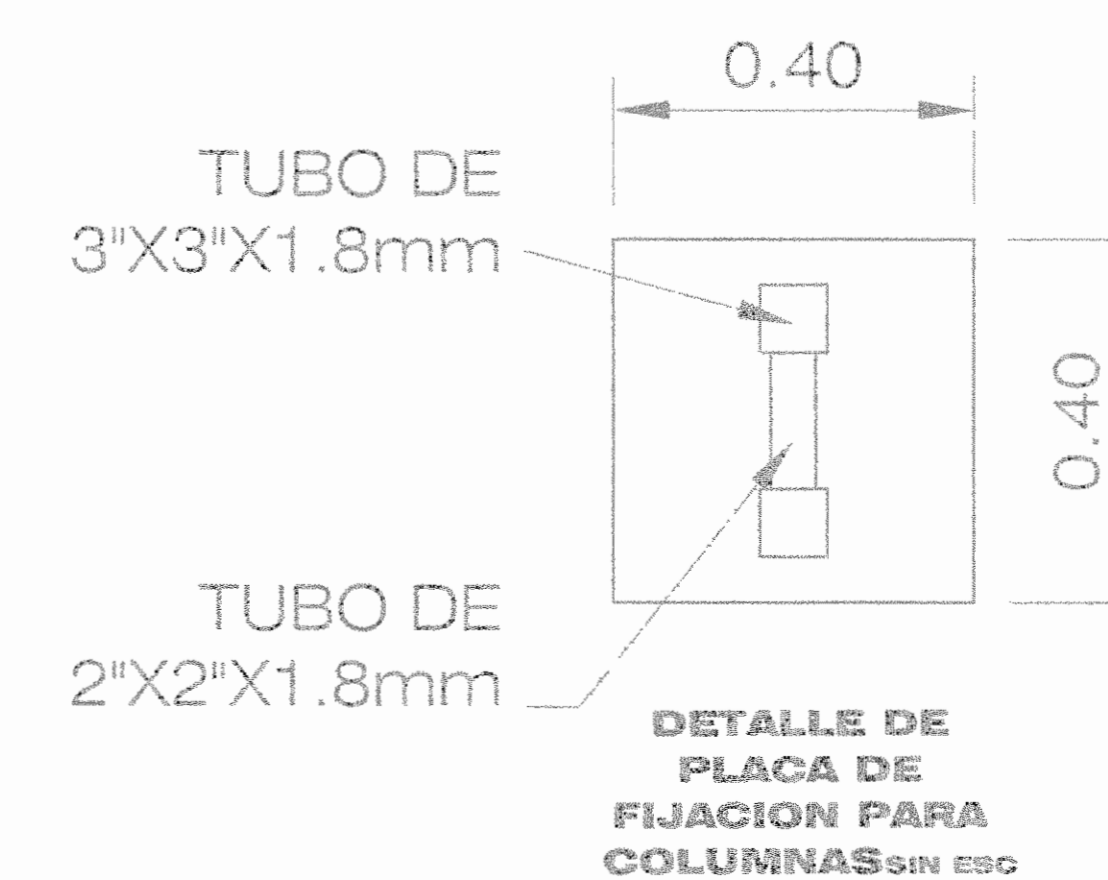
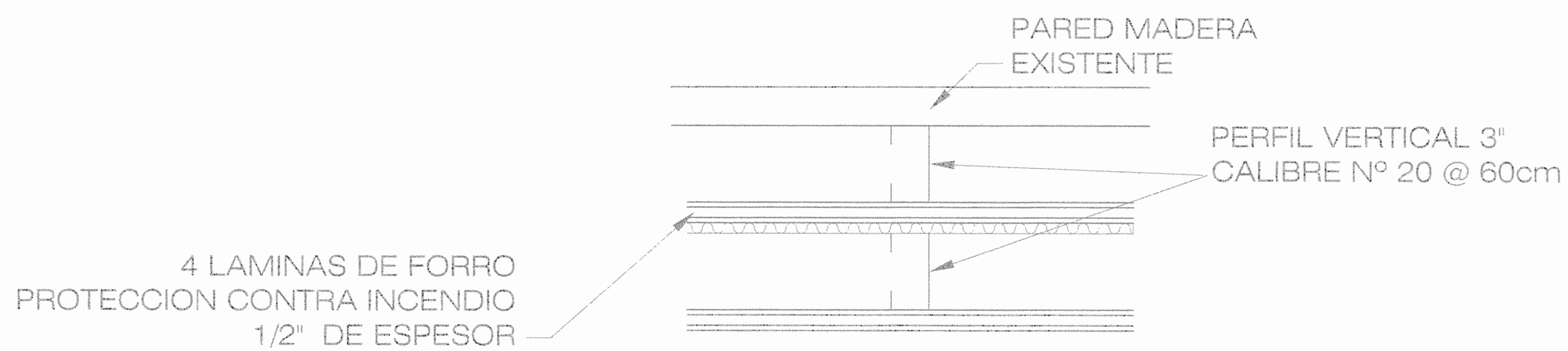
CORTE B-B

NOTA:
Todos los elementos de la fachada se restaurarán con piezas nuevas de igual acabado



CORTE A-A

NOTA:
Toda la estructura deberá ser forrada con los mismos detalles



*Hospital San Juan de Dios
San José*

FECHA DE MODIFICACION		
MOTIVO DE MODIFICACION		
PROYECTO: ACONDICIONAMIENTO SERVICIO DE FARMACIA (BODEGA DE SUEROS)		
PROPIETARIO: HOSP. SAN JUAN DE DIOS		
(C.C.S.S.)		
PROVINCIA	CANTON	DISTRITO
01 SAN JOSE	01 SAN JOSE	02 MERCED
DIRECCION MANTENIMIENTO INSTITUCIONAL		
DIBUJO: RONALD BOLANOS NORA		
PROFESIONAL RESPONSABLE DISEÑO TECNICO: NOMBRE:		
FIRMA:	CARNET N°:	
PROFESIONAL RESPONSABLE DISEÑO NOMINALE:		
FIRMA:	CARNET N°:	
PROFESIONAL RESPONSABLE INSPECCION NOMINALE:		
FIRMA:	CARNET N°:	
INFORMACION REGISTRO PUBLICO:		
PROPIETARIO:		
N° CATASTRO:		
STATUS:		
CONTENIDO:		
ESCALA	FECHA	LAMINA
INDICADA	Marzo 06	#
FECHA DE IMPRESION: Jueves 30 de Noviembre de 2006 09:18:13 p.m.		
		#