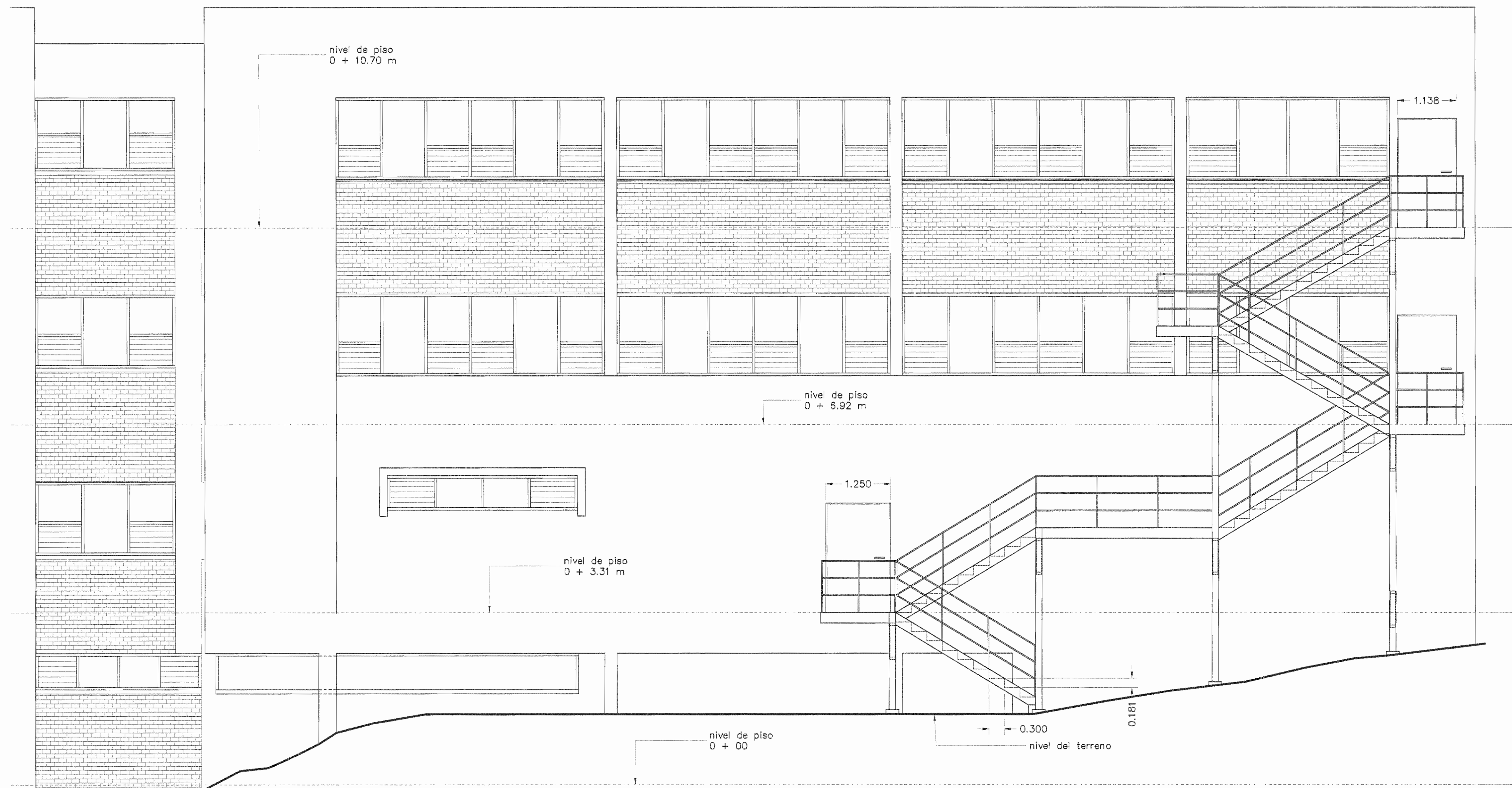


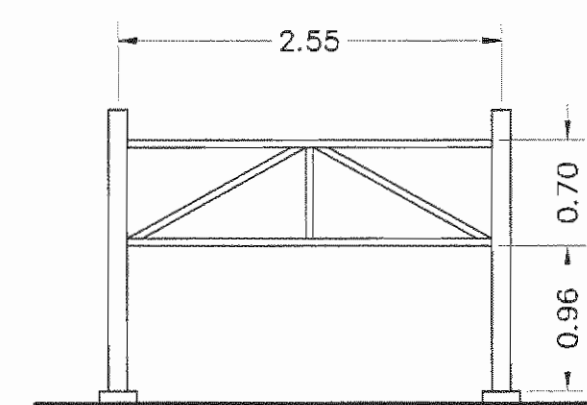
MARCOS DE CARGA

ESCALA 1: 50



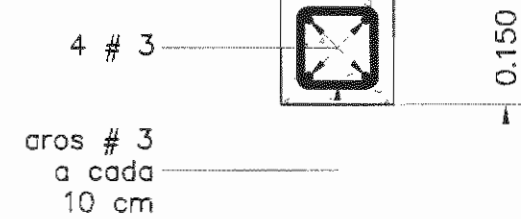
ESCALERA DE EMERGENCIAS ONCOLOGÍA HOMBRES, RADIOTERAPIA

ESCALA 1: 50



SECCIÓN A-A

ESCALA 1: 10

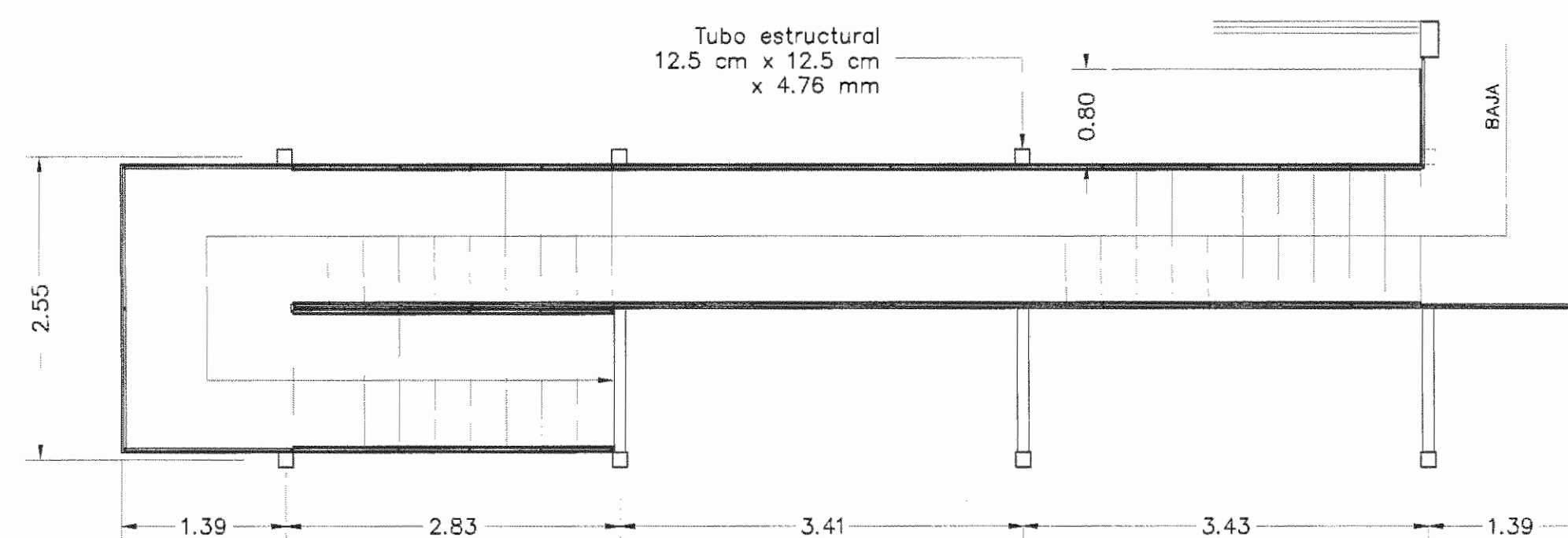


4 penetraciones a viga de entrepiso con epóxico mínimo 10 cm

REFUERZO DE BUQUES (EN PARED DE BLOCK)

ESCALA 1: 50

el acero vertical y horizontal se dobla a 90° y se ancla 10 diámetros a elemento de borde



VISTA SUPERIOR

ESCALA 1: 50

APROBACION COMISION REVISORA DE PERMISOS DE CONSTRUCCION

PROYECTO: ESCALERA DE EMERGENCIA ONCOLOGÍA HOMBRES, RADIOTERAPIA

PROPIETARIO: C.C.S.S. PROVINCIA SAN JOSE CANTON SAN JOSE DISTRITO HOSPITAL

ING. O ARQ.:

OPERADOR DE AUTOCAD: NOMBRE: JOSE LUIS BARRANTES ARGÜELLO

PROFESIONAL RESPONSABLE: NOMBRE: ING. SHIRLEY MORERA HERNÁNDEZ

FIRMA: Nº DE REG:

DIRECCION TECNICA: NOMBRE: ING. SHIRLEY MORERA HERNÁNDEZ

FIRMA: Nº DE REG:

INFORMACION REGISTRO PUBLICO

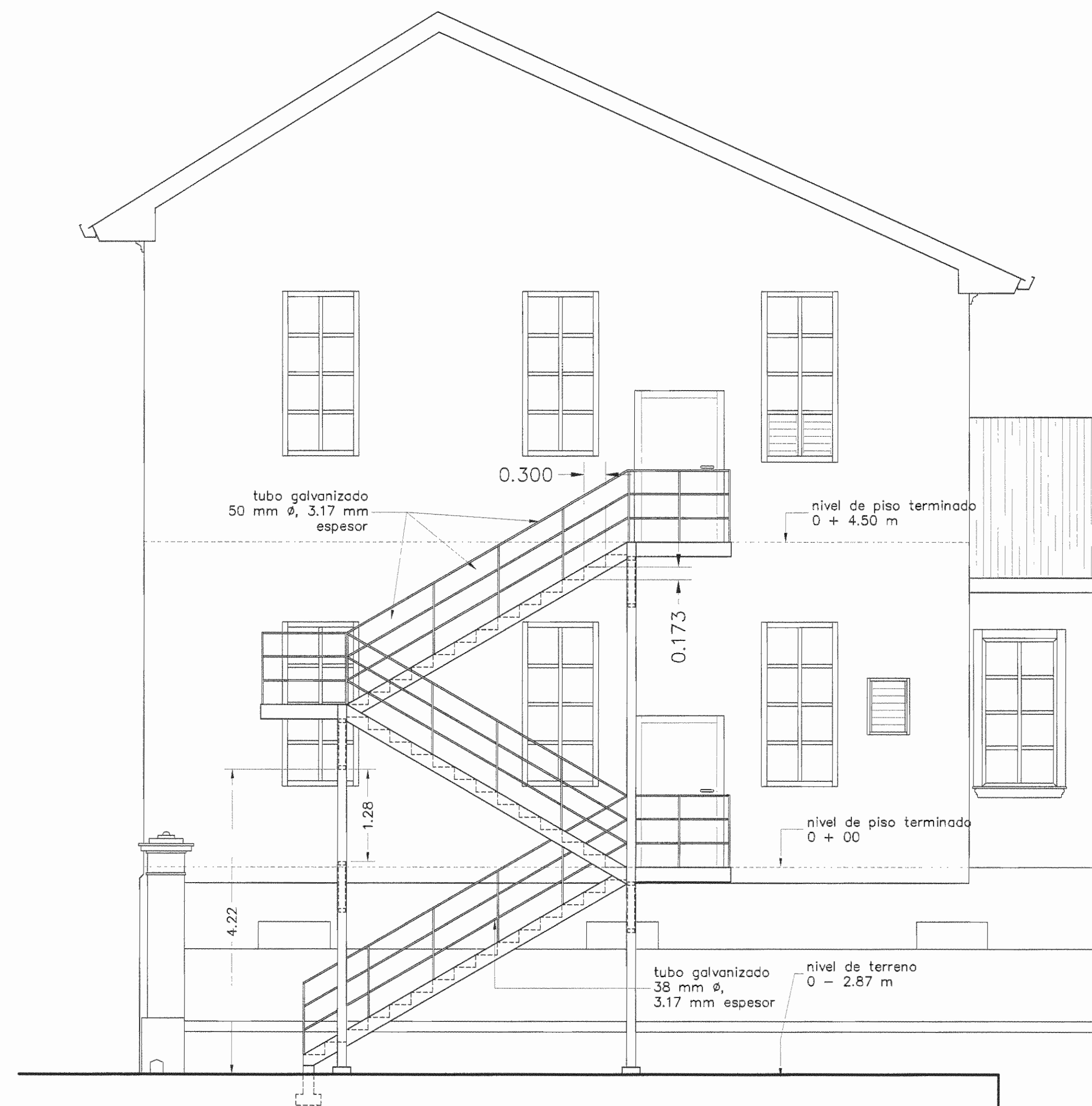
Nº DEL DISEÑO: ANEXO:

TOMO: FOLIO:

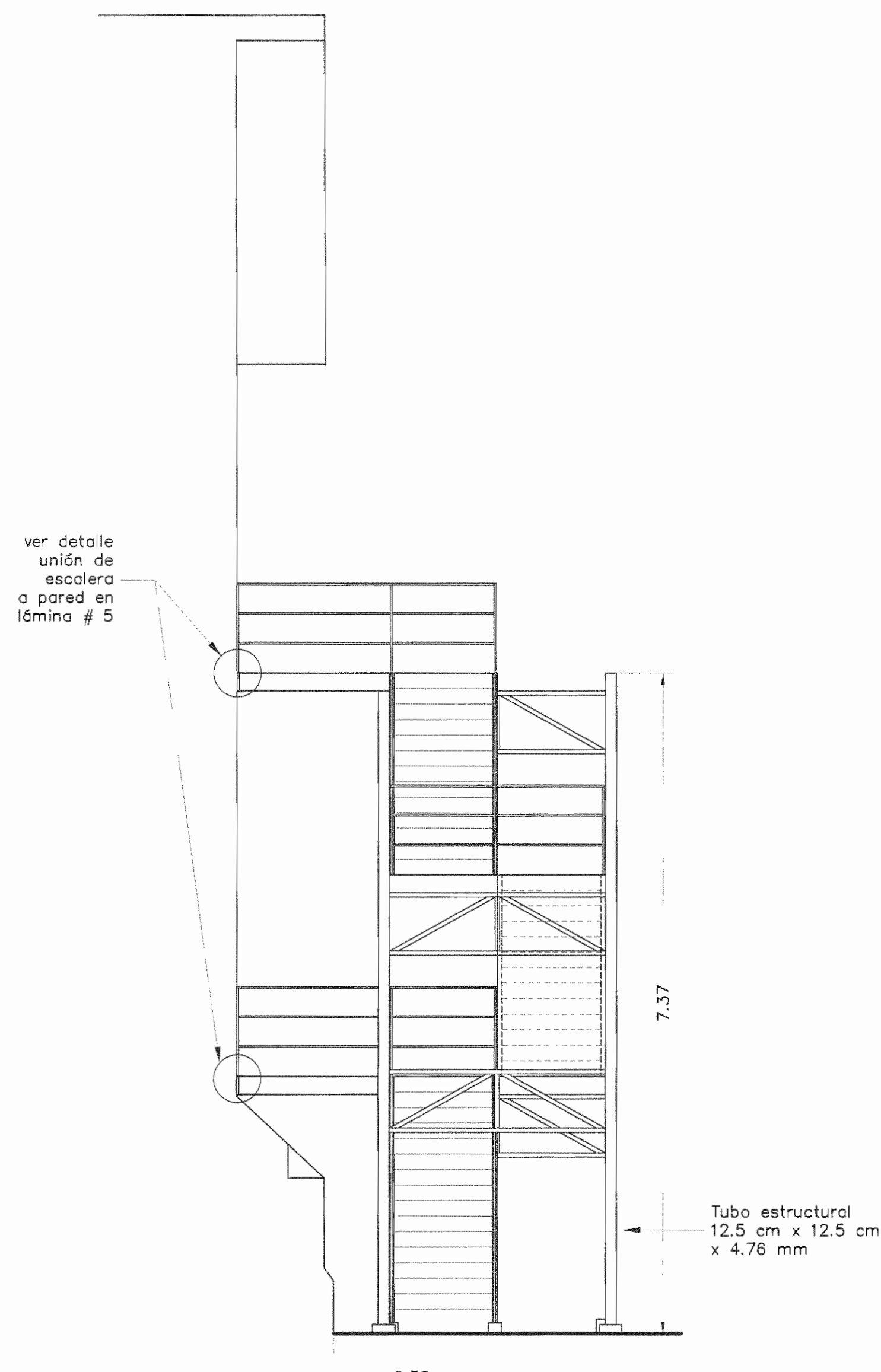
CONTENIDO:

VISTA FRONTAL, VISTA SUPERIOR, MARCOS DE CARGA, REFUERZO DE BUQUES, SECCIÓN A-A

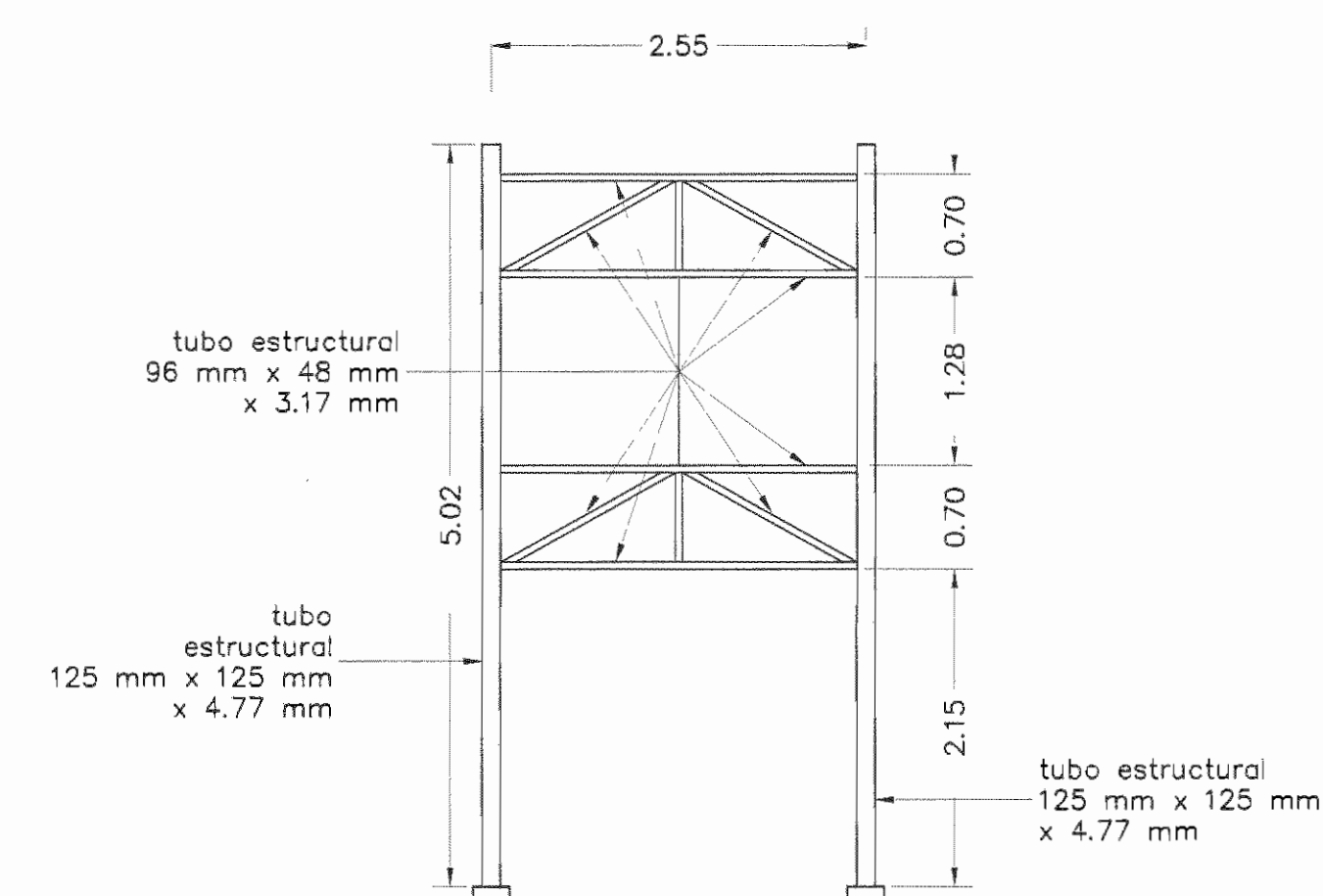
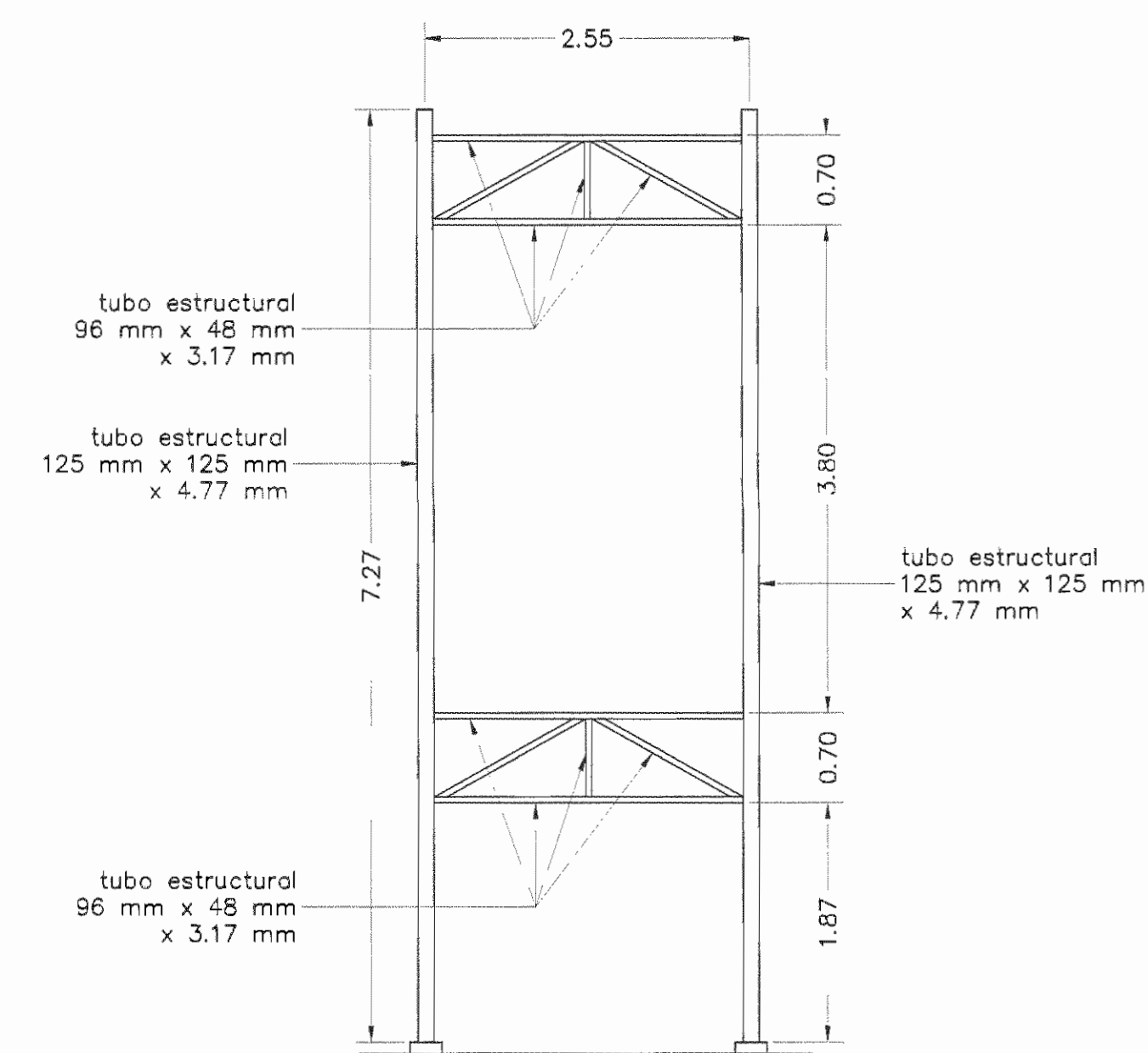
ESCALA	FECHA	LAMINA
1: 50	AGOSTO 2005	2 / 5



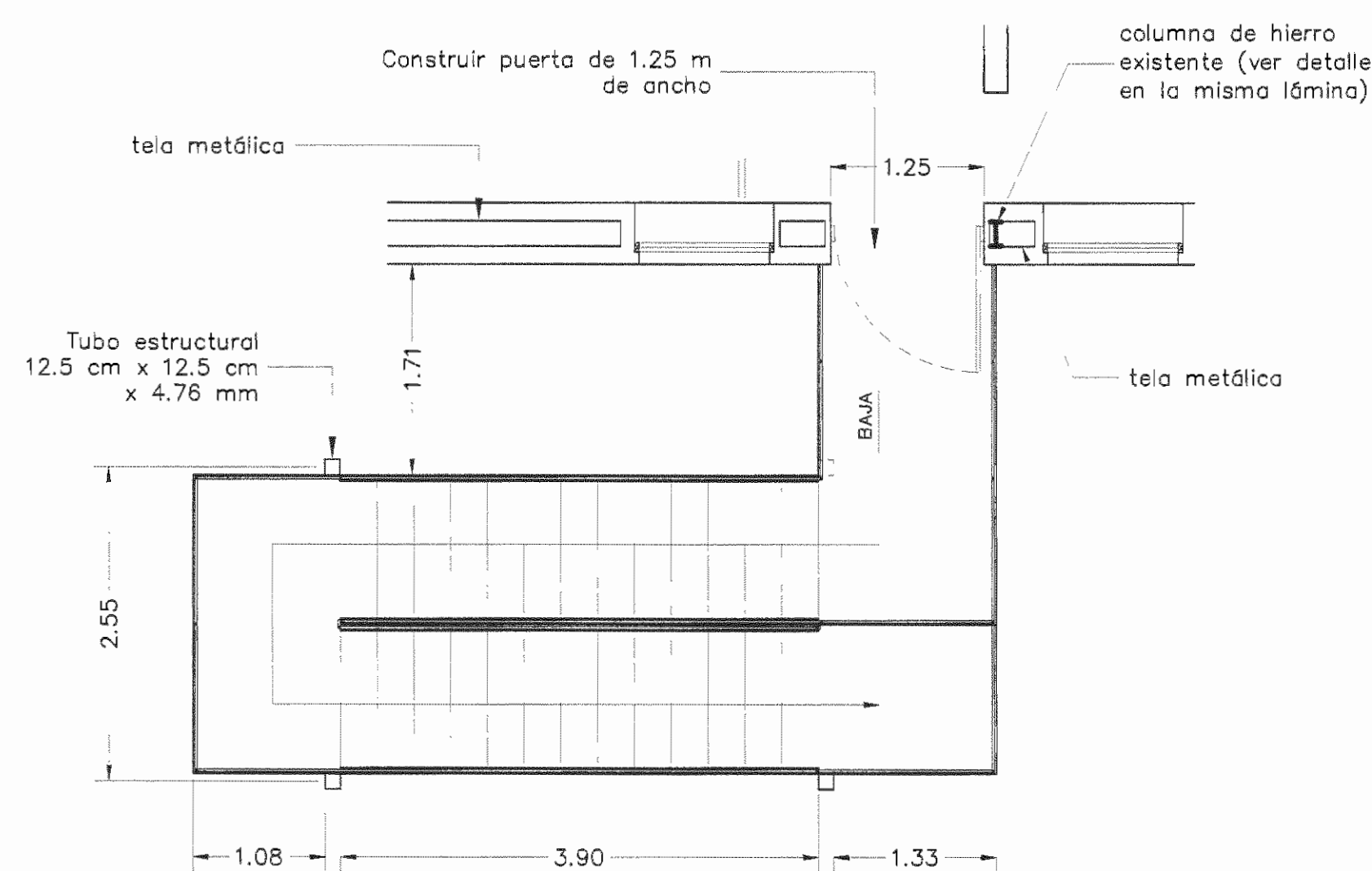
VISTA FRONTAL
ESCALA 1: 50



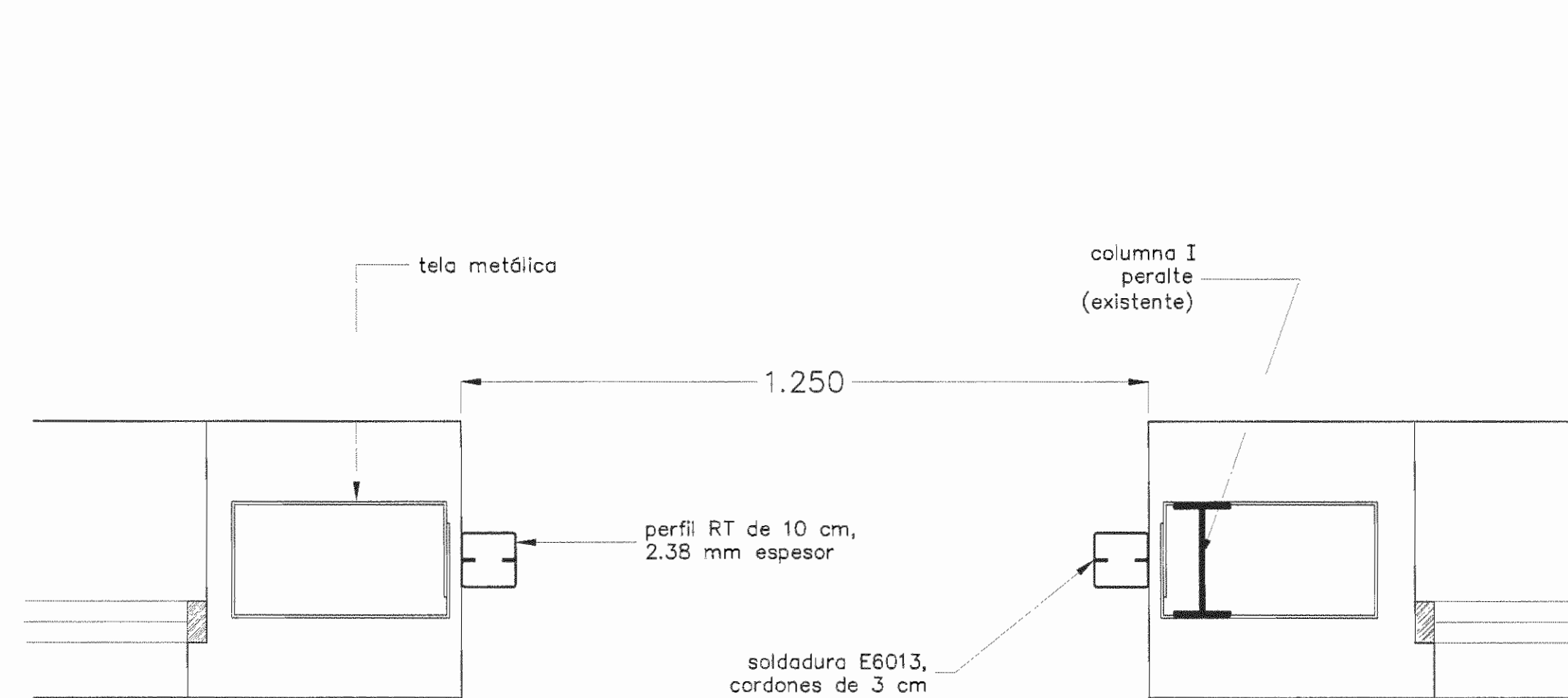
VISTA LATERAL
ESCALA 1: 50



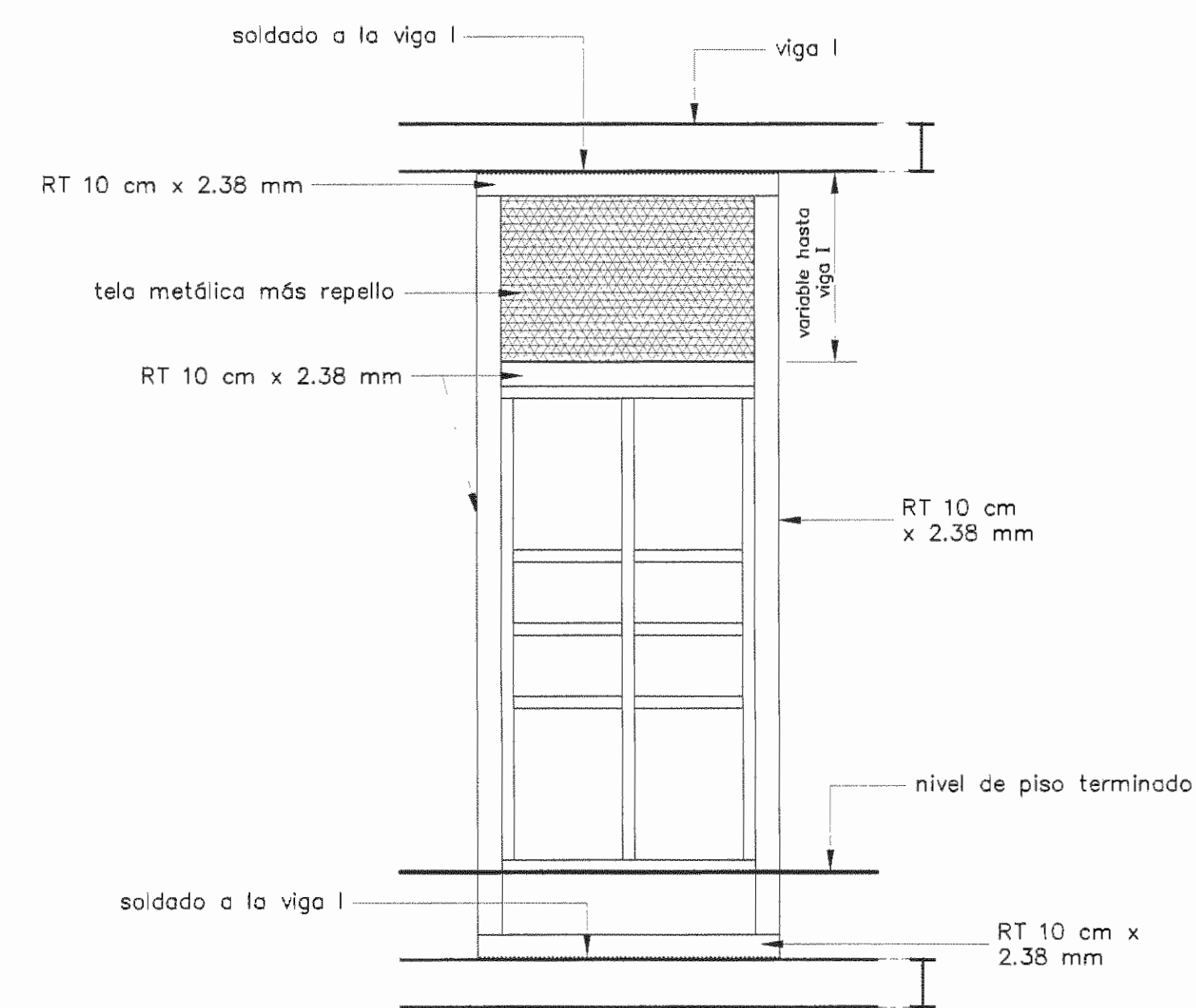
MARCOS DE CARGA
ESCALA 1: 50



VISTA SUPERIOR
ESCALA 1: 50



DETALLE BUQUE DE PUERTA
ESCALA 1: 10



DETALLE AMARRE VIGAS
ESCALA 1: 25

APROBACION COMISION REVISORA
DE PERMISOS DE CONSTRUCCION

PROYECTO:
ESCALERA DE EMERGENCIA
MATERNIDAD

PROPIETARIO:
C.C.S.S.

PROVINCIA: SAN JOSE
CANTON: SAN JOSE
DISTRITO: HOSPITAL

ING. O ARQ.:

OPERADOR DE AUTOCAD:

NOMBRE: JOSE LUIS BARRANTES ARGUELLO

PROFESIONAL RESPONSABLE:

NOMBRE: ING. SHIRLEY MOREIRA HERNANDEZ

FIRMA: N° DE REG.:

DIRECCION TECNICA:

NOMBRE:

FIRMA: N° DE REG.:

INFORMACION REGISTRO PUBLICO

N° DEL CATAPRO: ASISTENTE:

TOMO:

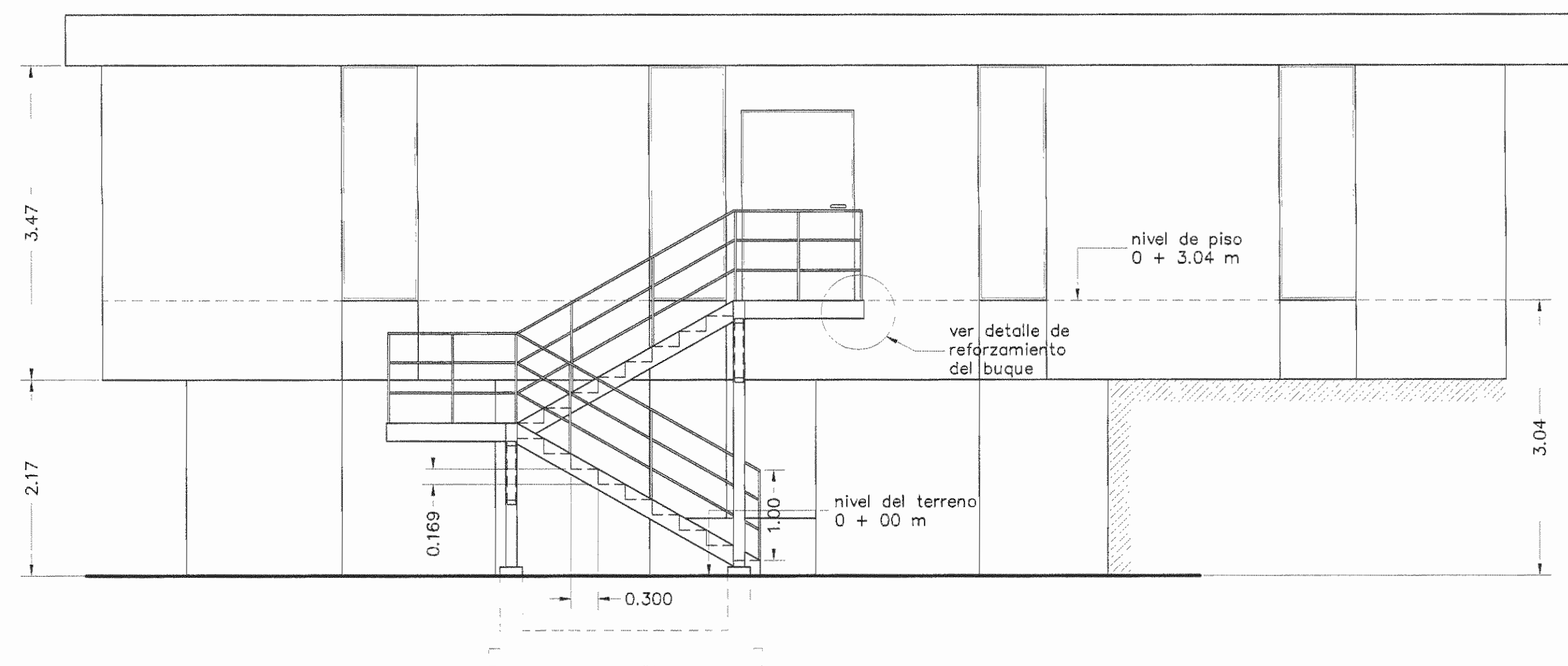
FOLIO:

CONTENIDO:

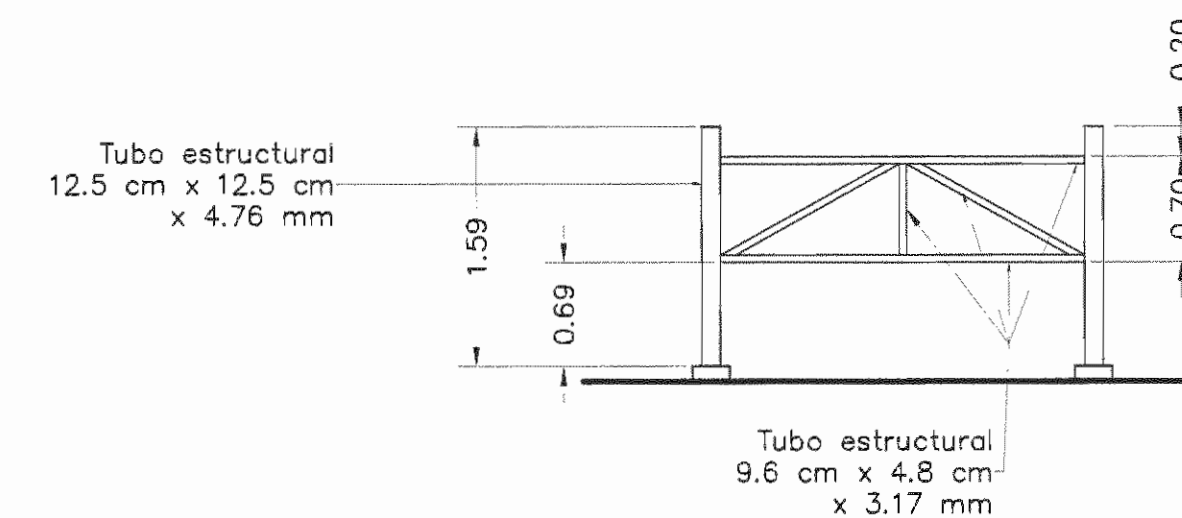
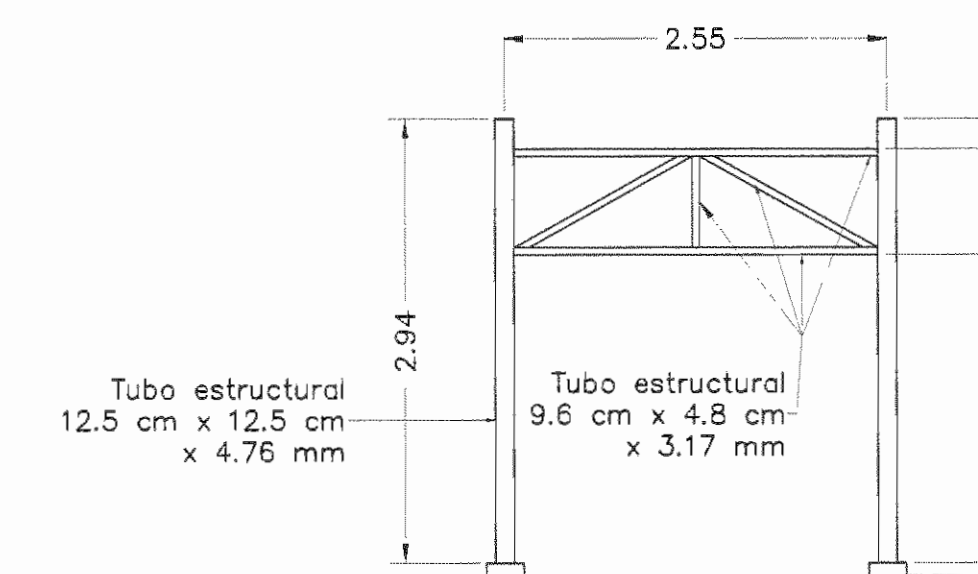
VISTA FRONTAL, VISTA SUPERIOR,
VISTA LATERAL, MARCOS DE CARGA

ESCALA: FECHA: LAMINA:

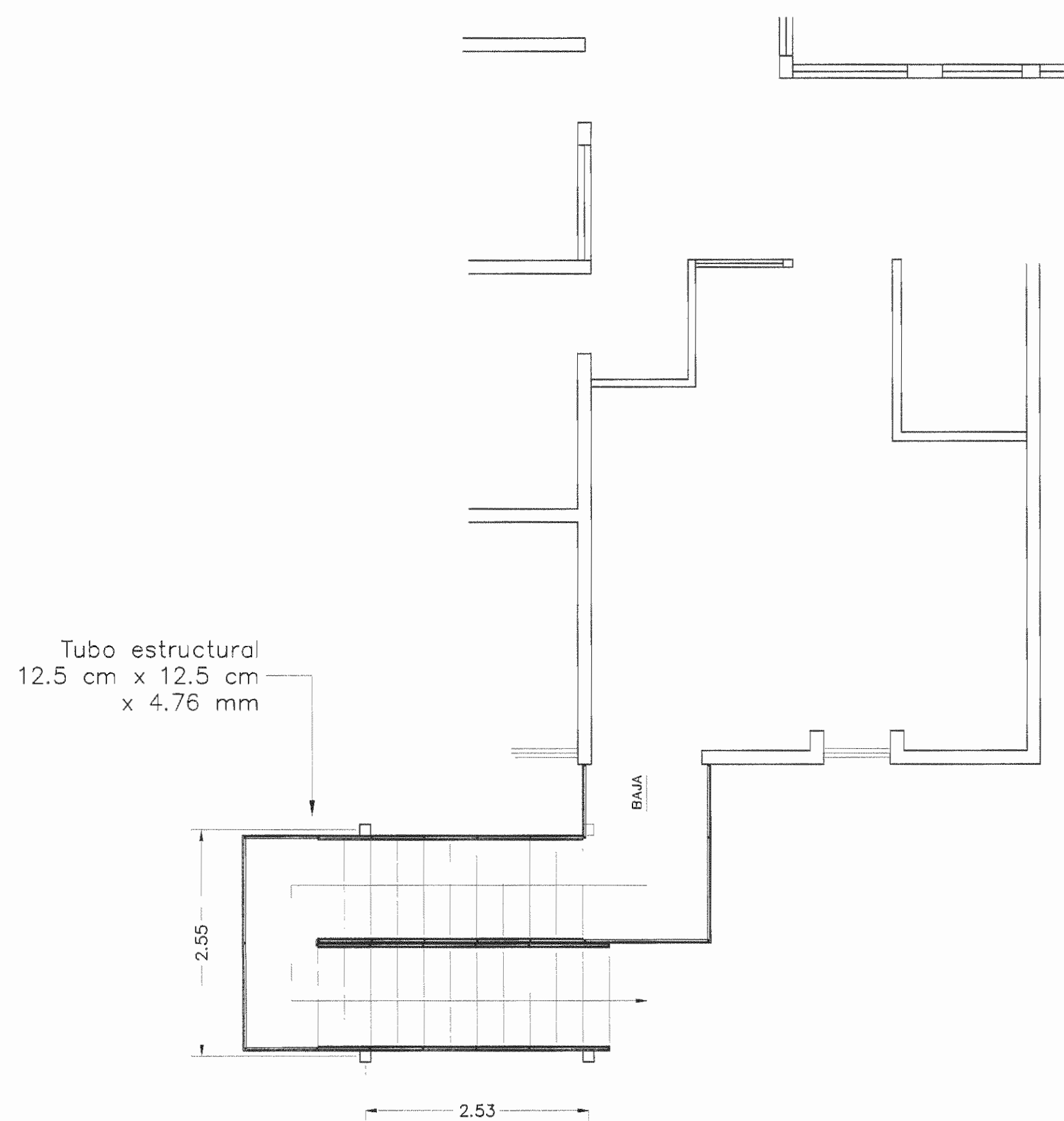
1: 50 AGOSTO 2005 3 / 5



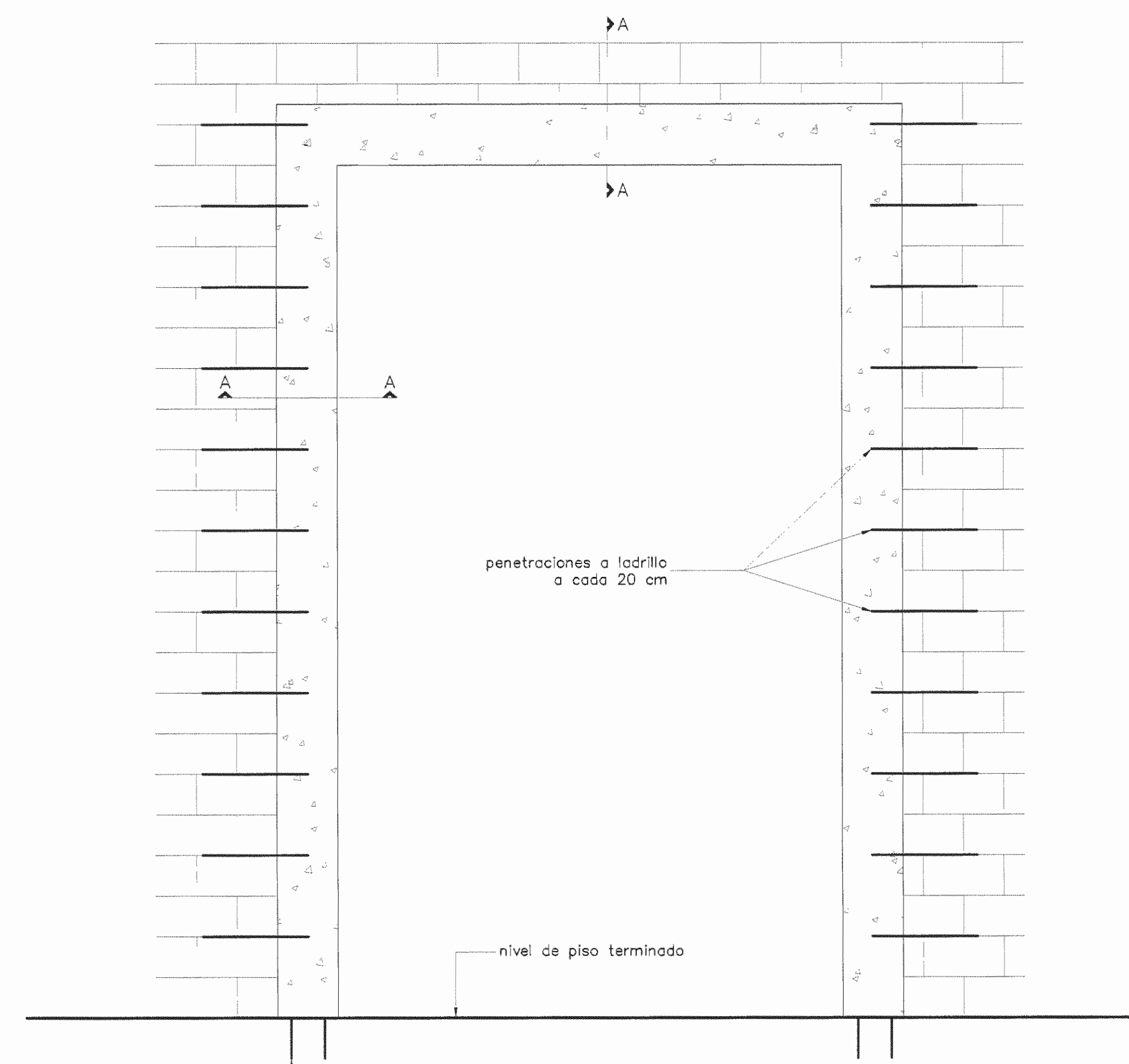
ESCALERA DE EMERGENCIAS ONCOLOGÍA MUJERES
ESCALA 1: 50



MARCOS DE CARGA
ESCALA 1: 50

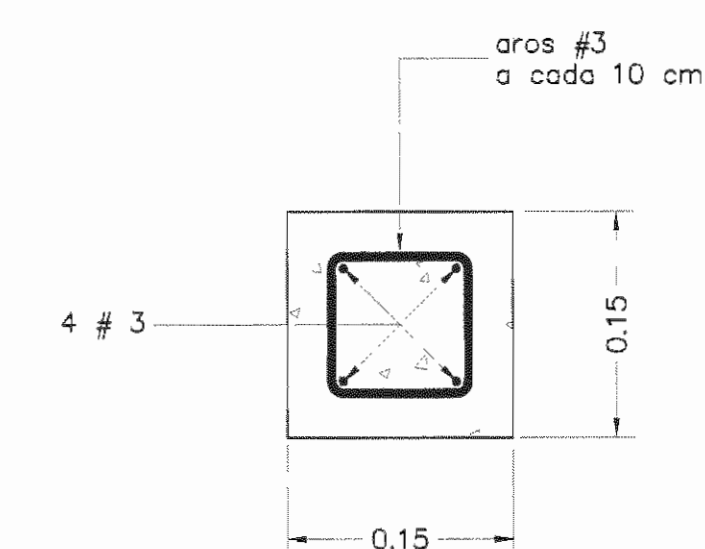


VISTA SUPERIOR
ESCALA 1: 50



4 penetraciones a viga de entepiso mínimo 10 cm

REFORZAMIENTO DE BUQUE EN PARED DE LADRILLO
ESCALA 1: 10



SECCIÓN A-A
ESCALA 1: 10

APROBACION COMISION REVISORA DE PERMISOS DE CONSTRUCCION

PROYECTO:
ESCALERA DE EMERGENCIA ONCOLOGÍA MUJERES

PROPIETARIO:
C.C.S.S.

PROVINCIA SAN JOSÉ CANTÓN SAN JOSÉ DISTRITO HOSPITAL

ING. O ARQ.:

OPERADOR DE AUTOCAD:
NOMBRE: JOSÉ LUIS BARRANTES ARGÜELLO

PROFESIONAL RESPONSABLE:
NOMBRE: ING. SHIRLEY MORERA HERNÁNDEZ

FIRMA: N° DE REG.:

DIRECCION TECNICA:
NOMBRE: ING. SHIRLEY MORERA HERNÁNDEZ

FIRMA: N° DE REG.:

INFORMACION REGISTRO PUBLICO

N° DE CADASTRO: ASIENTO:

FOLIO:

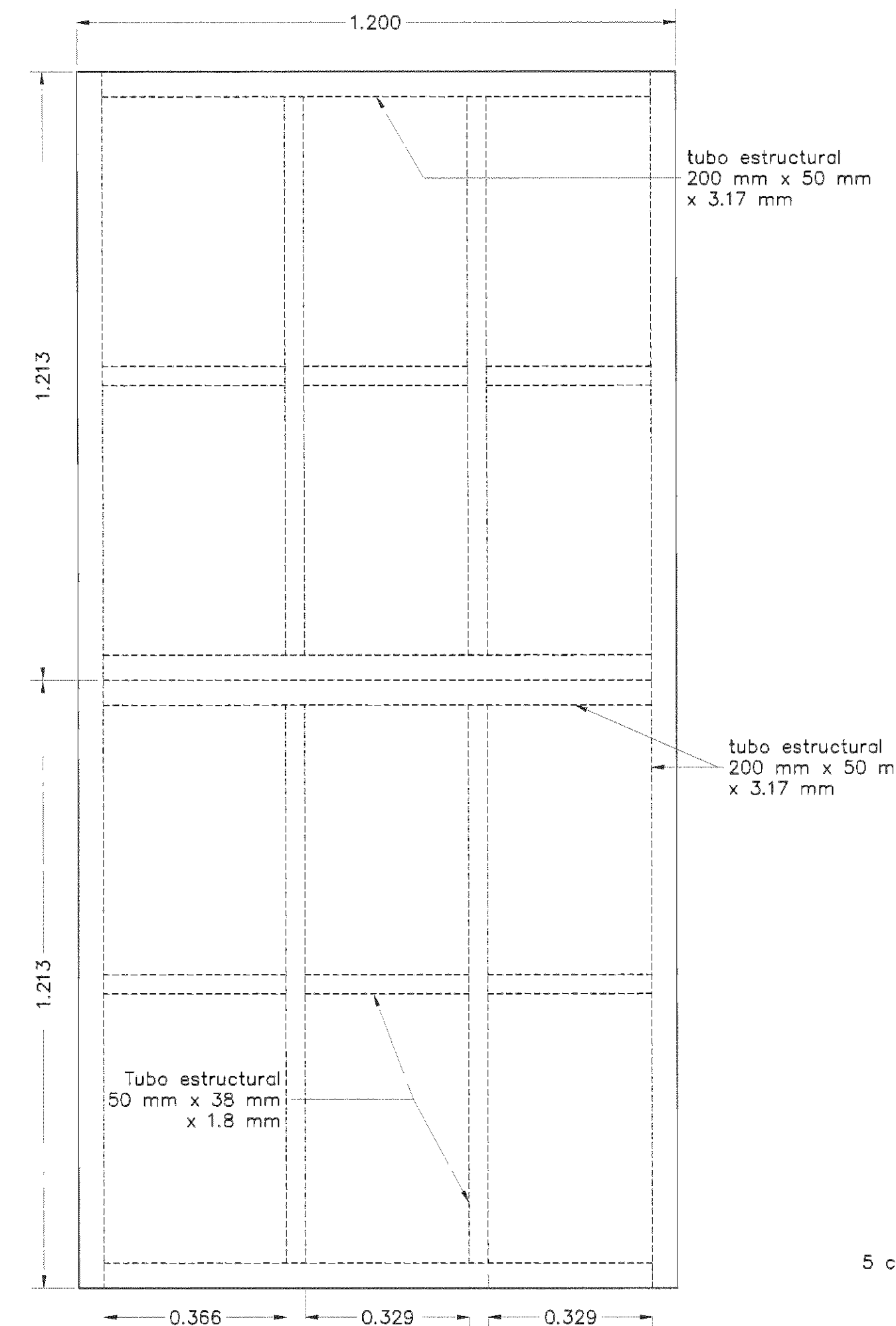
FOLIO:

CONTENIDO:

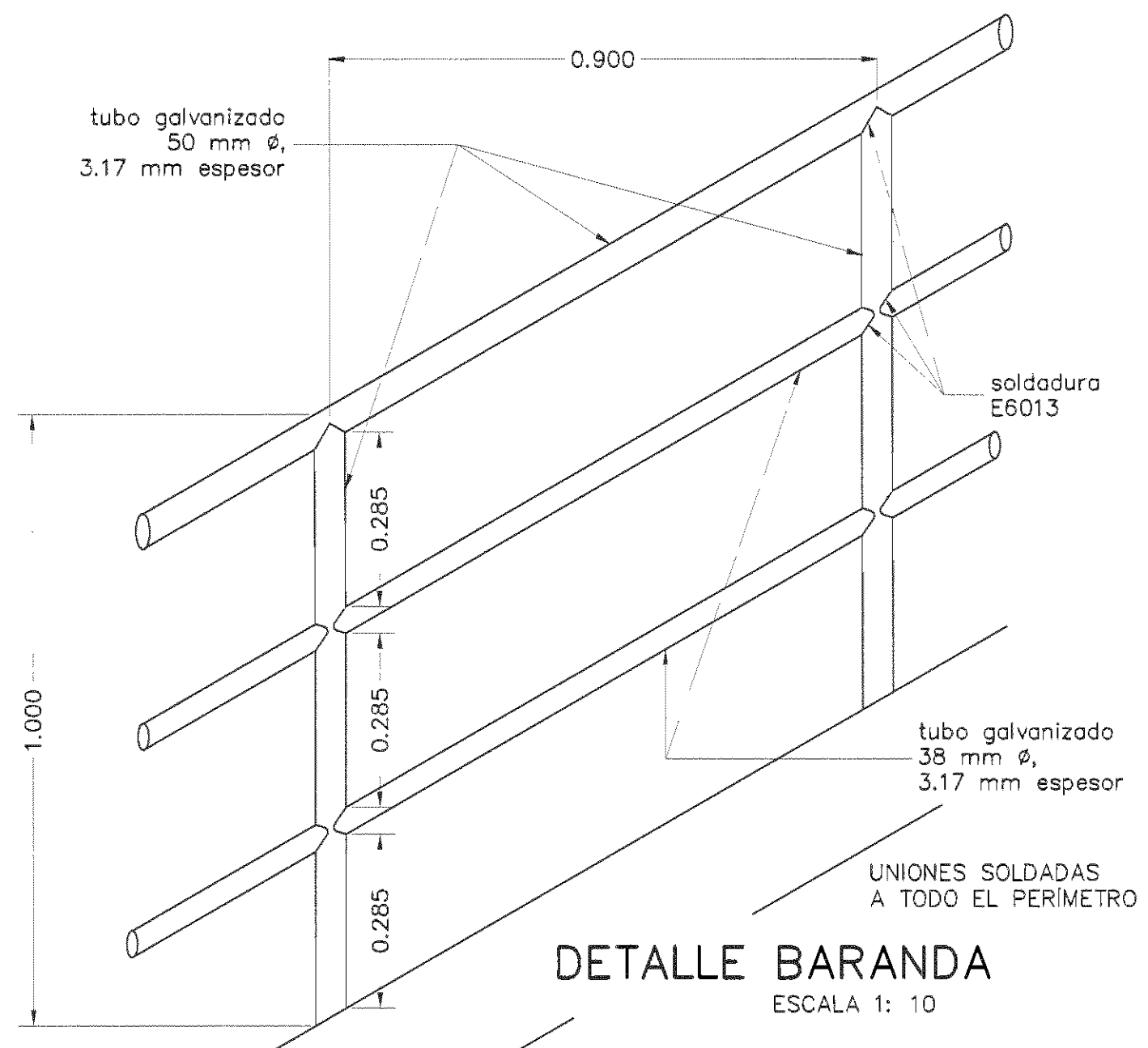
VISTA FRONTAL, VISTA SUPERIOR, VISTA LATERAL, MARCOS DE CARGA, DETALLE REFORZAMIENTO BUQUE, SECCIÓN A-A

ESCALA FECHA LAMINA

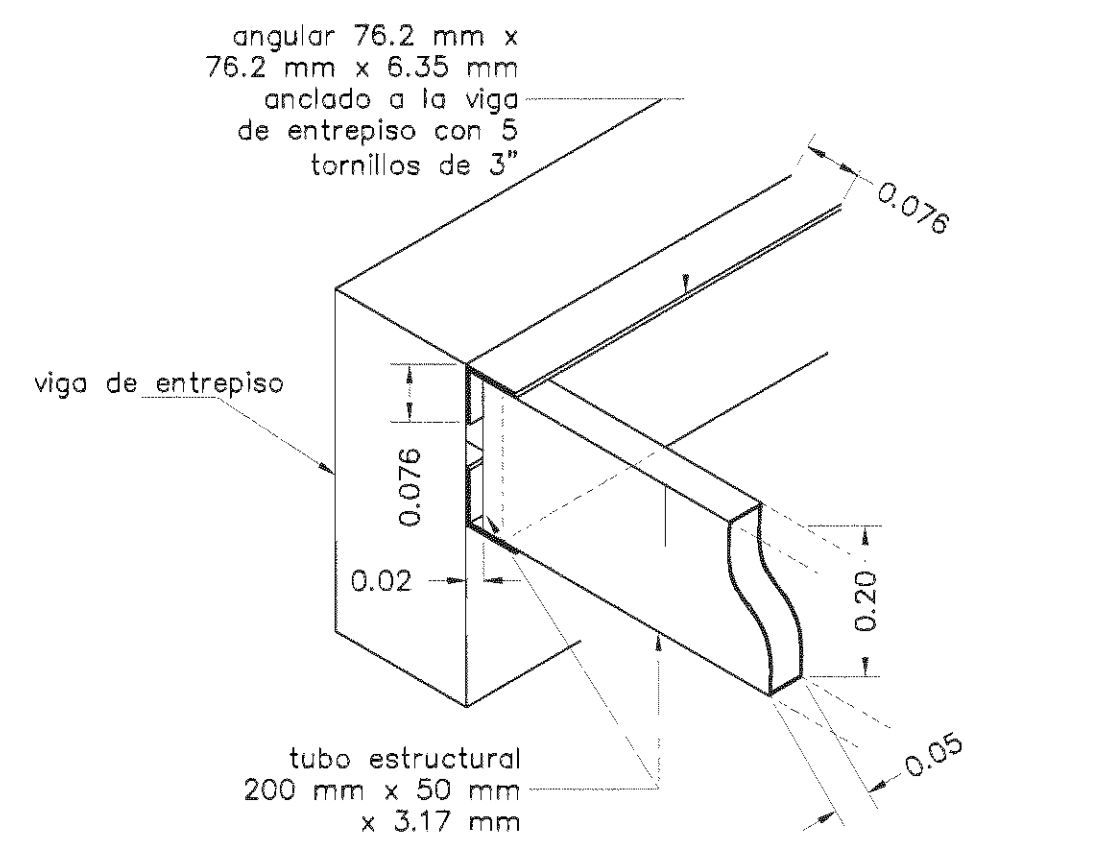
1: 50 AGOSTO 2005 4 / 5



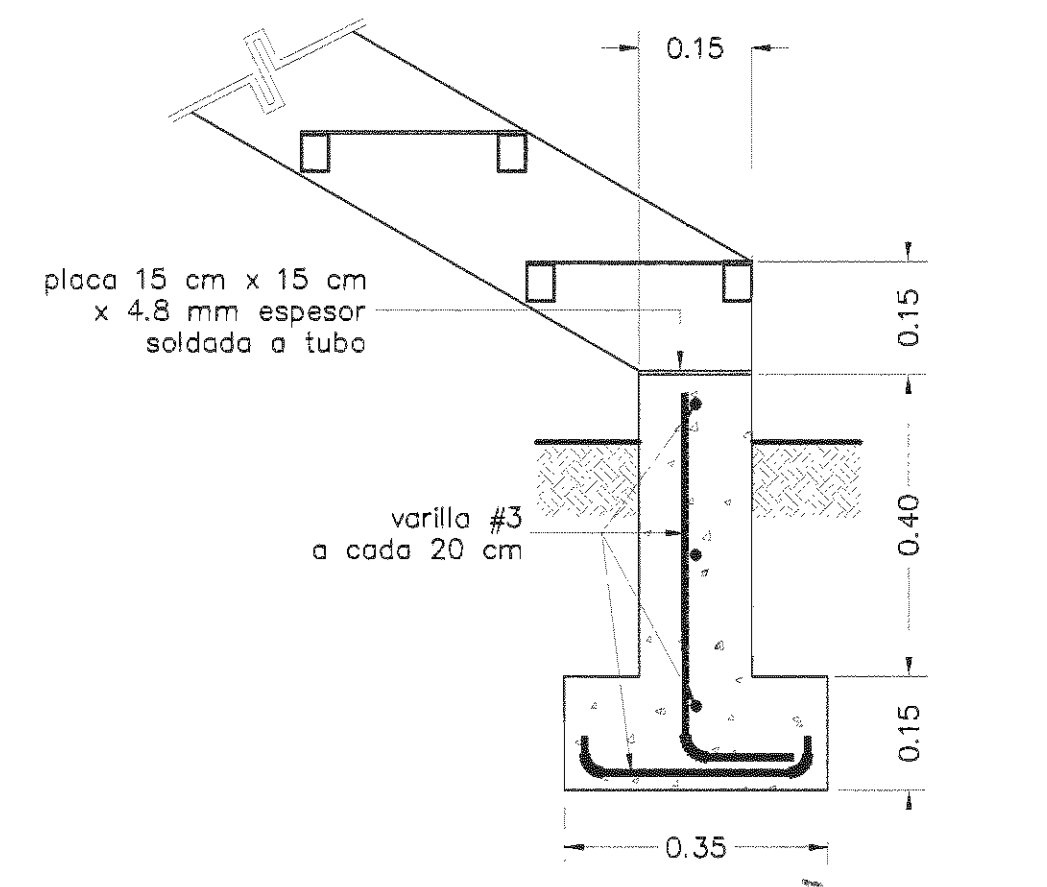
VISTA EN PLANTA DESCANSO
ESCALA 1: 10



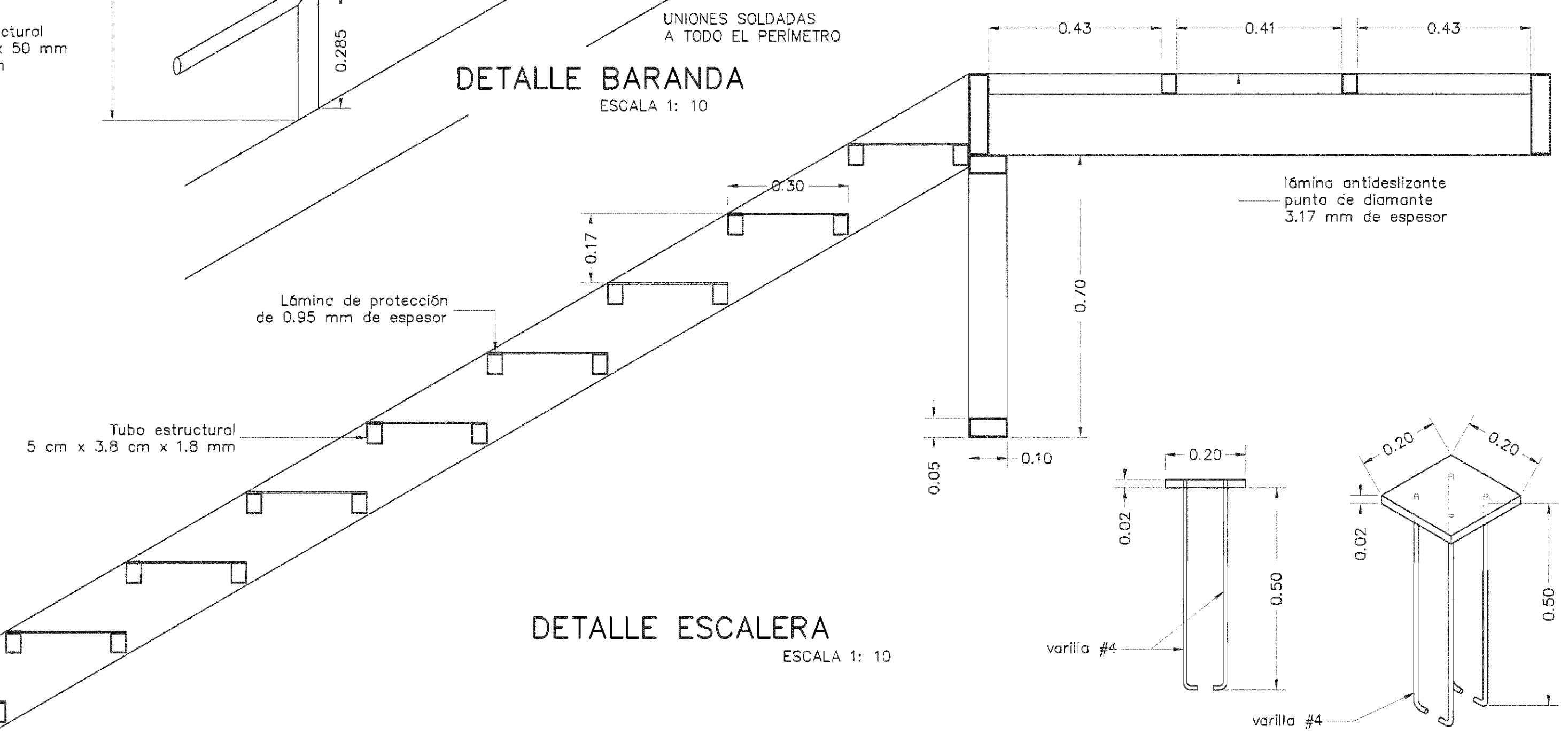
DETALLE BARANDA
ESCALA 1: 10



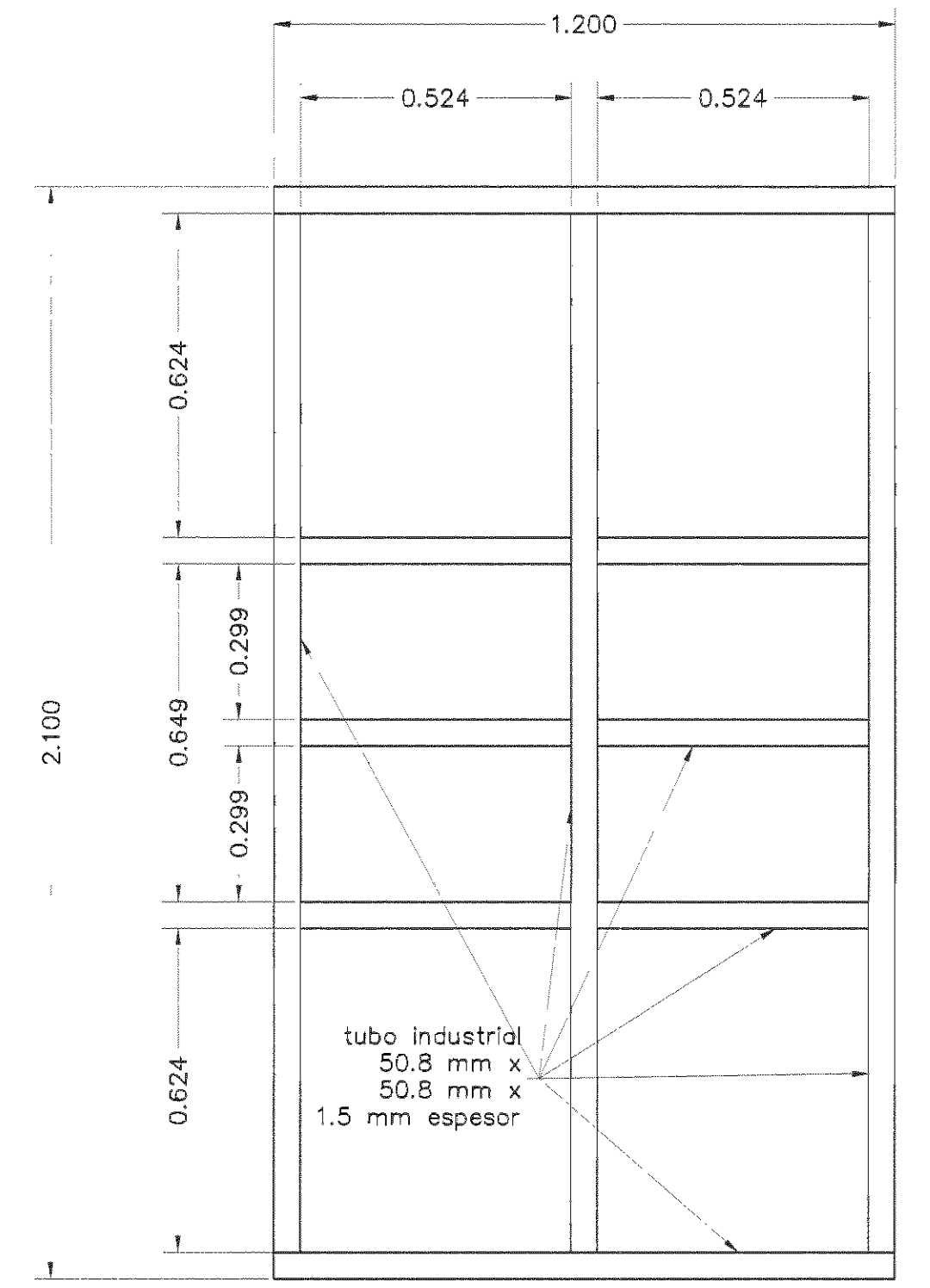
DETALLE UNIÓN DE ESCALERA A PARED
ESCALA 1: 10



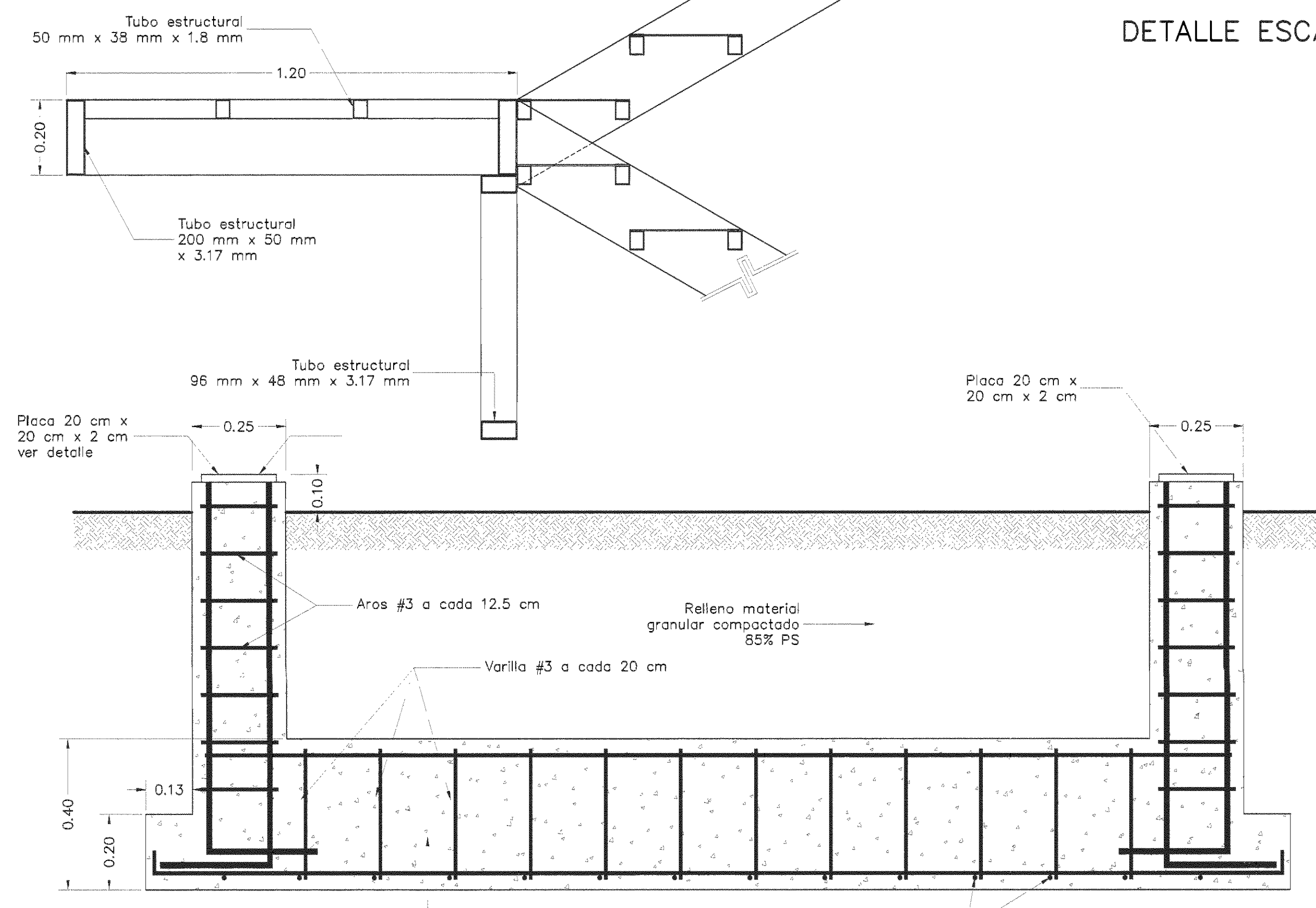
DETALLE PIE DE GRADAS
ESCALA 1: 10



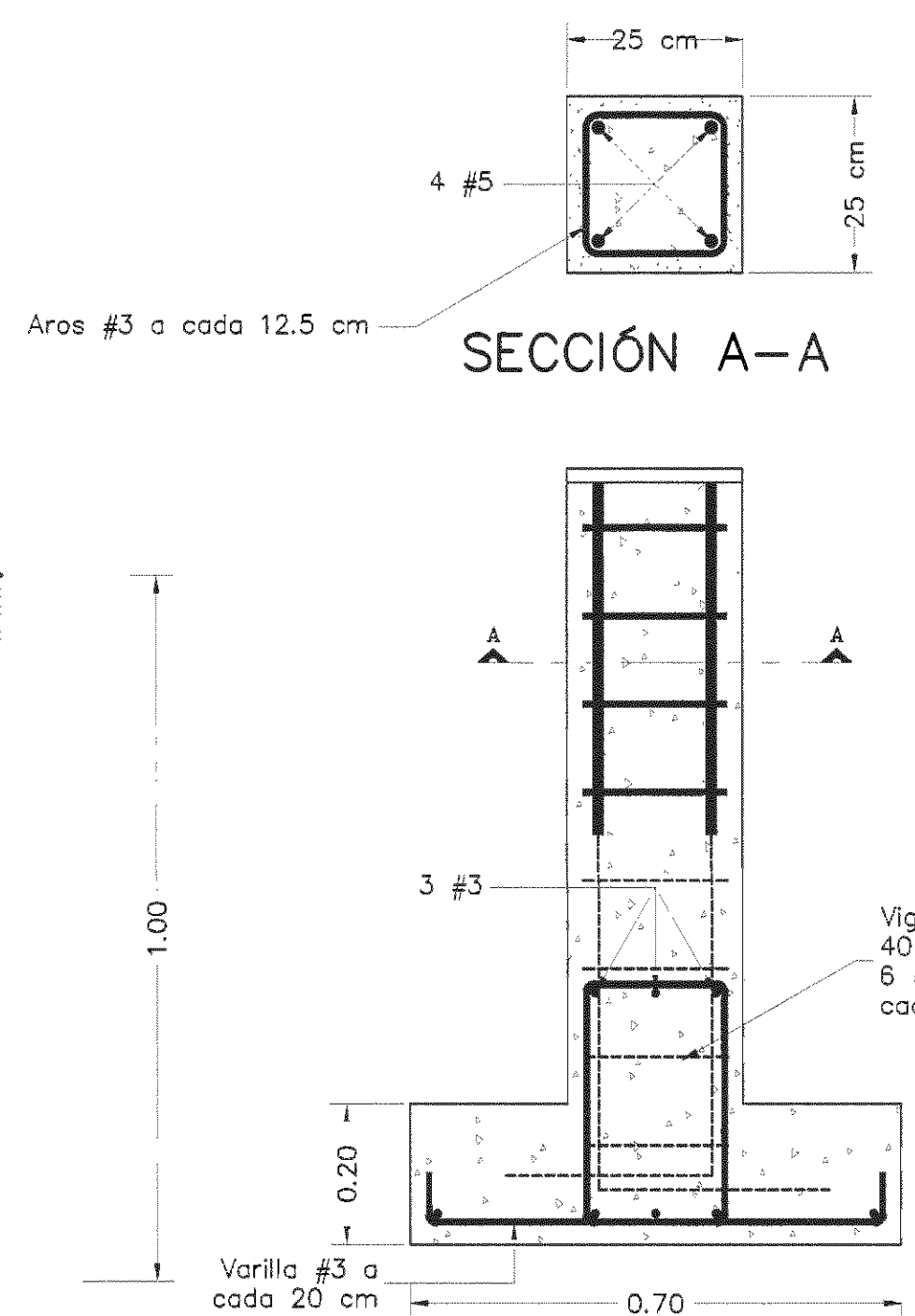
DETALLE ESCALERA
ESCALA 1: 10



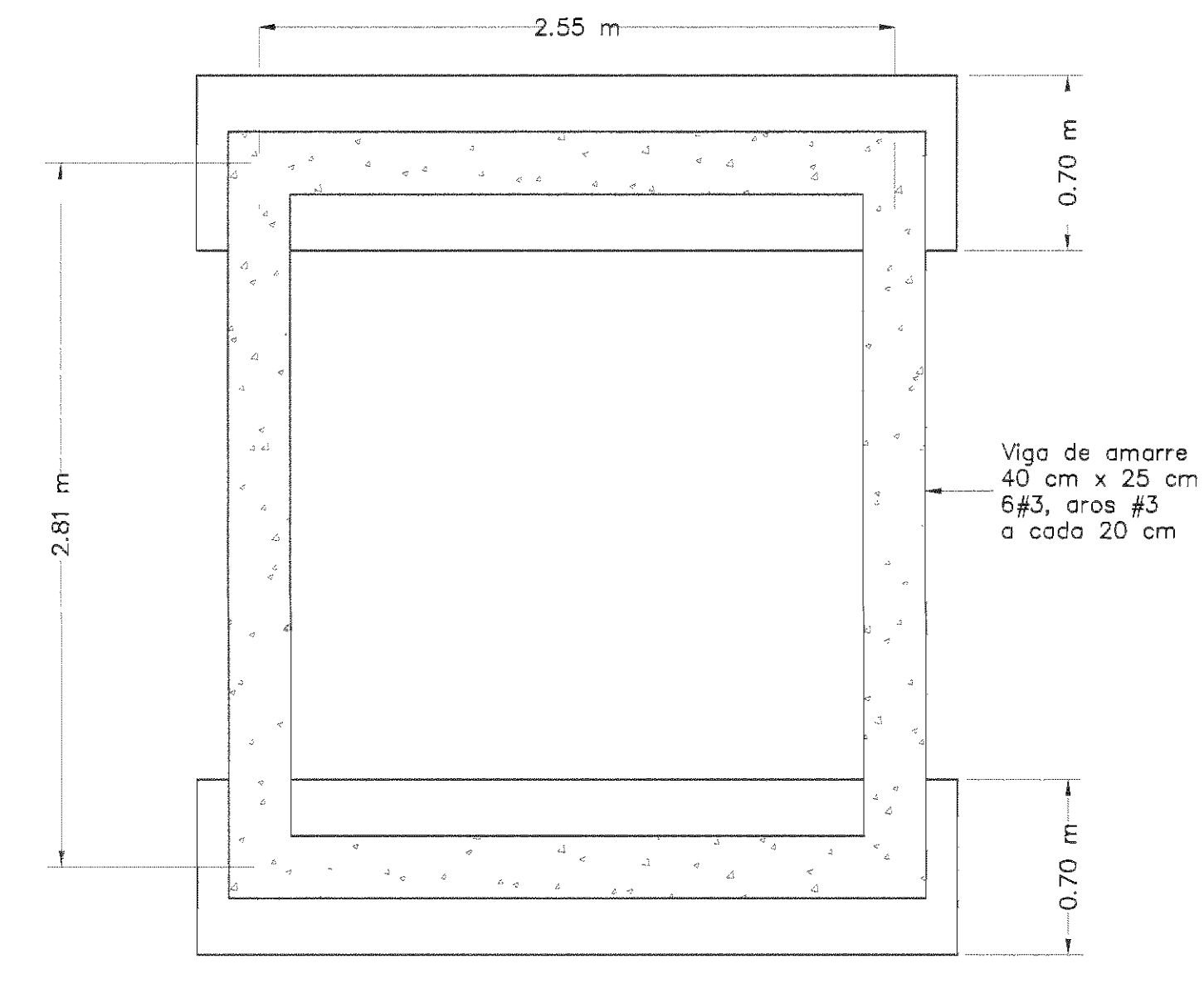
DETALLE PUERTA SALIDA DE EMERGENCIAS
ESCALA 1: 12.5



SECCIÓN LONGITUDINAL CIMENTO
ESCALA 1: 10



SECCIÓN TRANSVERSAL
ESCALA 1: 10



VISTA EN PLANTA CIMENTO
ESCALA 1: 25

DETALLE PLACA
ESCALA 1: 10

SECCIÓN A-A

APROBACION COMISION REVISORA DE PERMISOS DE CONSTRUCCION

PROYECTO:
ESCALERAS DE EMERGENCIA

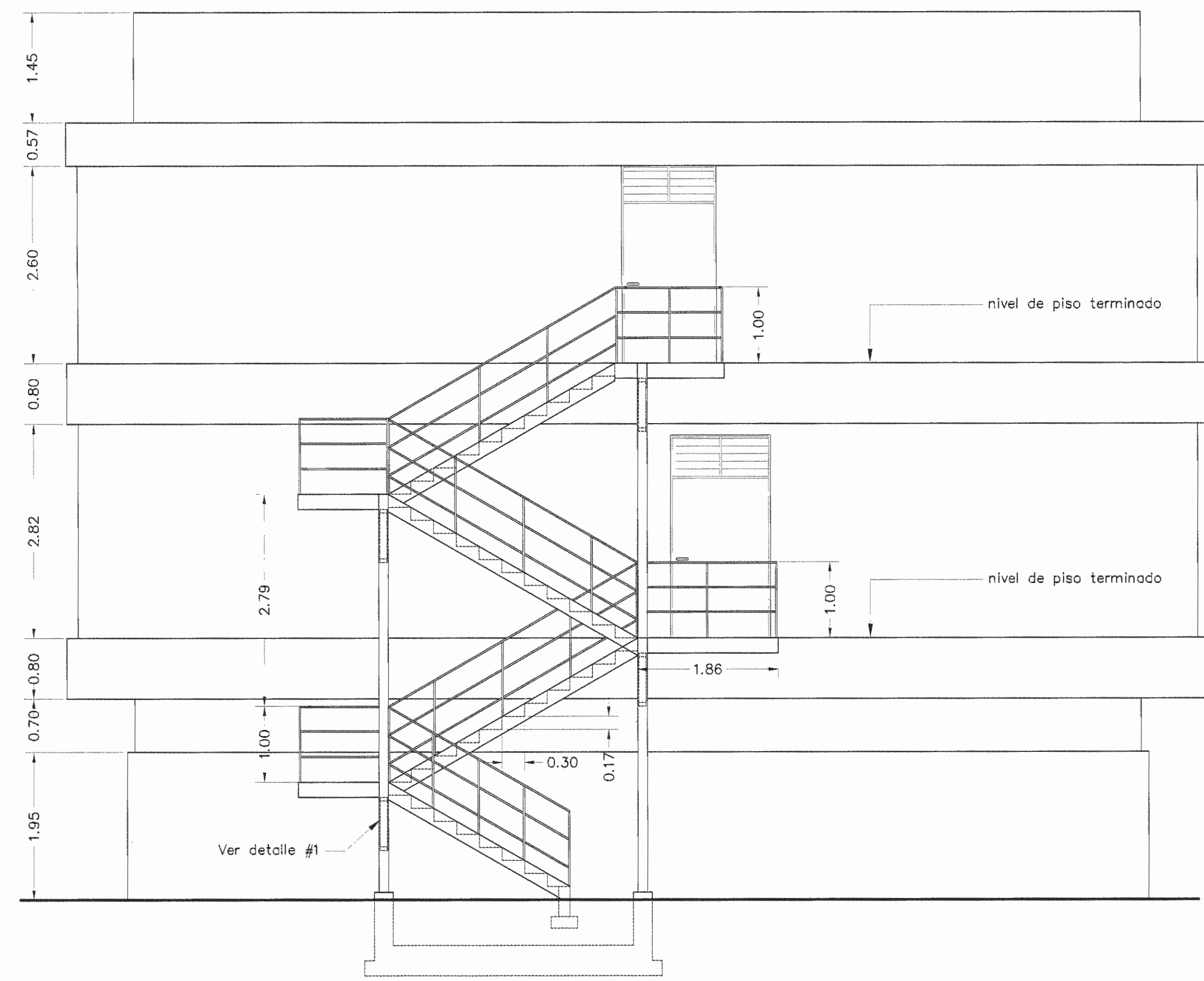
PROPIETARIO:
C.C.S.S.
PROVINCIA SAN JOSE CANTON SAN JOSE DISTRITO HOSPITAL
ING. O ARQ.:

OPERADOR DE AUTOCAD:
NOMBRE: JOSÉ LUIS BARRANTES ARGUELLO
PROFESIONAL RESPONSABLE:
NOMBRE: ING. SHIRLEY MORERA HERNÁNDEZ

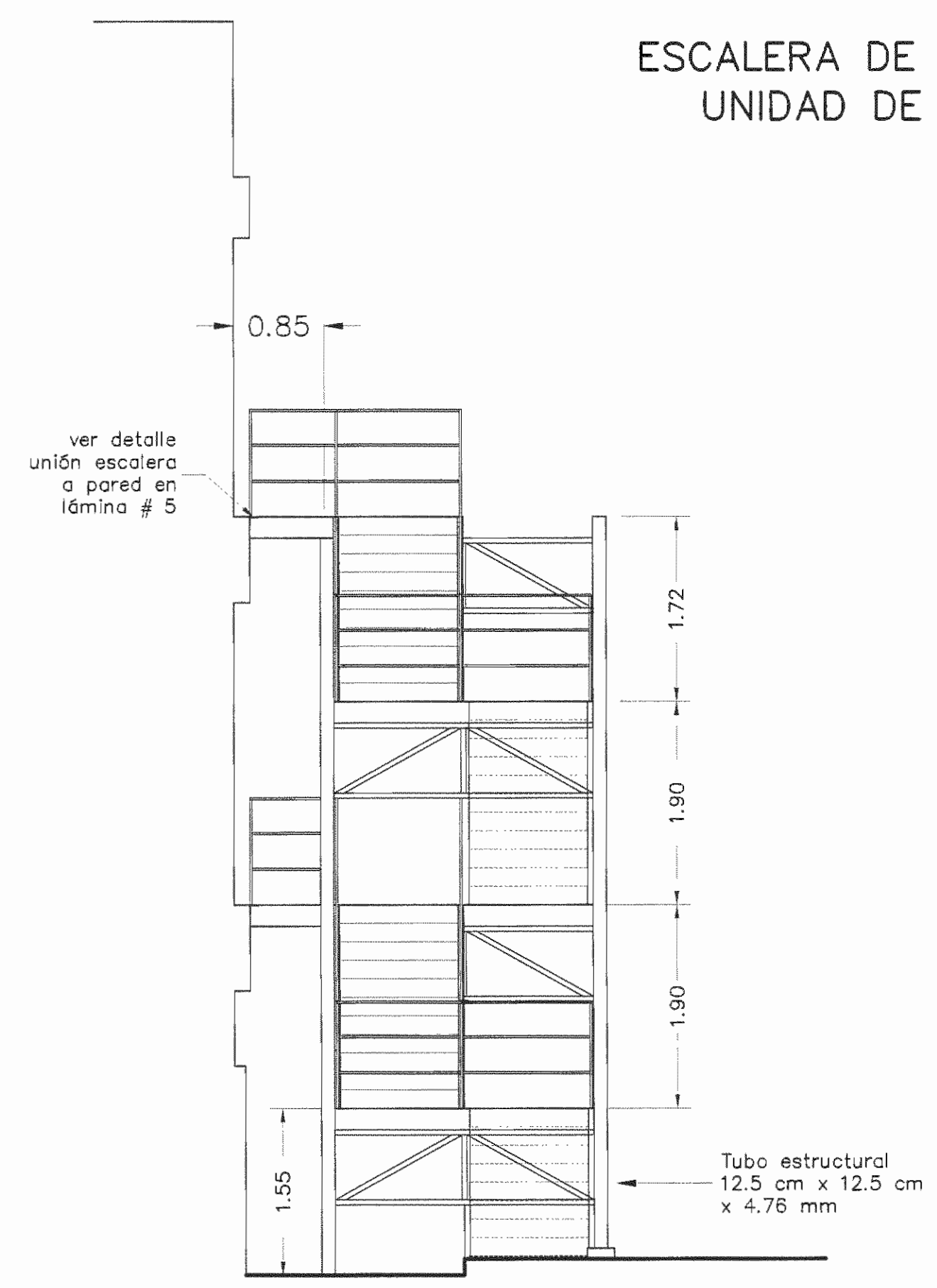
FIRMA: Nº DE REG:
DIRECCION TECNICA:
NOMBRE: ING. SHIRLEY MORERA HERNÁNDEZ
FIRMA: Nº DE REG:

INFORMACION REGISTRO PUBLICO
Nº DEL CATASTRO: AÑO:
FOLIO:
PÁGINA:
CONTENIDO:
DETALLE PLACA, DETALLE ESCALERA, DETALLE PIE DE GRADAS, VISTA EN PLANTA CIMENTO, SECCIÓN LONGITUDINAL, SECCIÓN TRANSVERSAL, DETALLE DE BARANDA VISTA EN PLANTA DESCANSO, DETALLE PUERTA SALIDA EMERGENCIAS

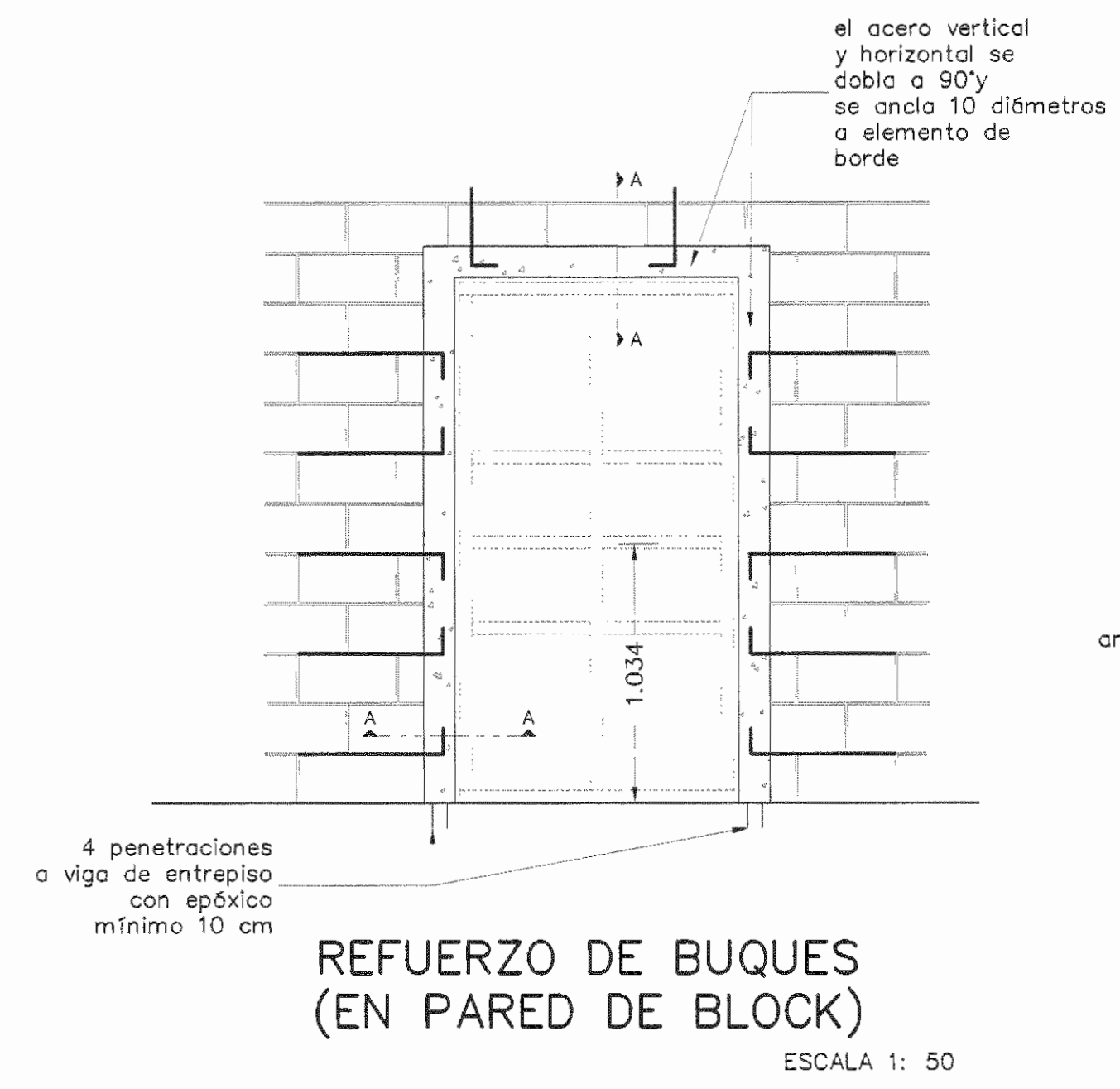
ESCALA	FECHA	LÁMINA
INDICADAS	AGOSTO 2005	5 / 5



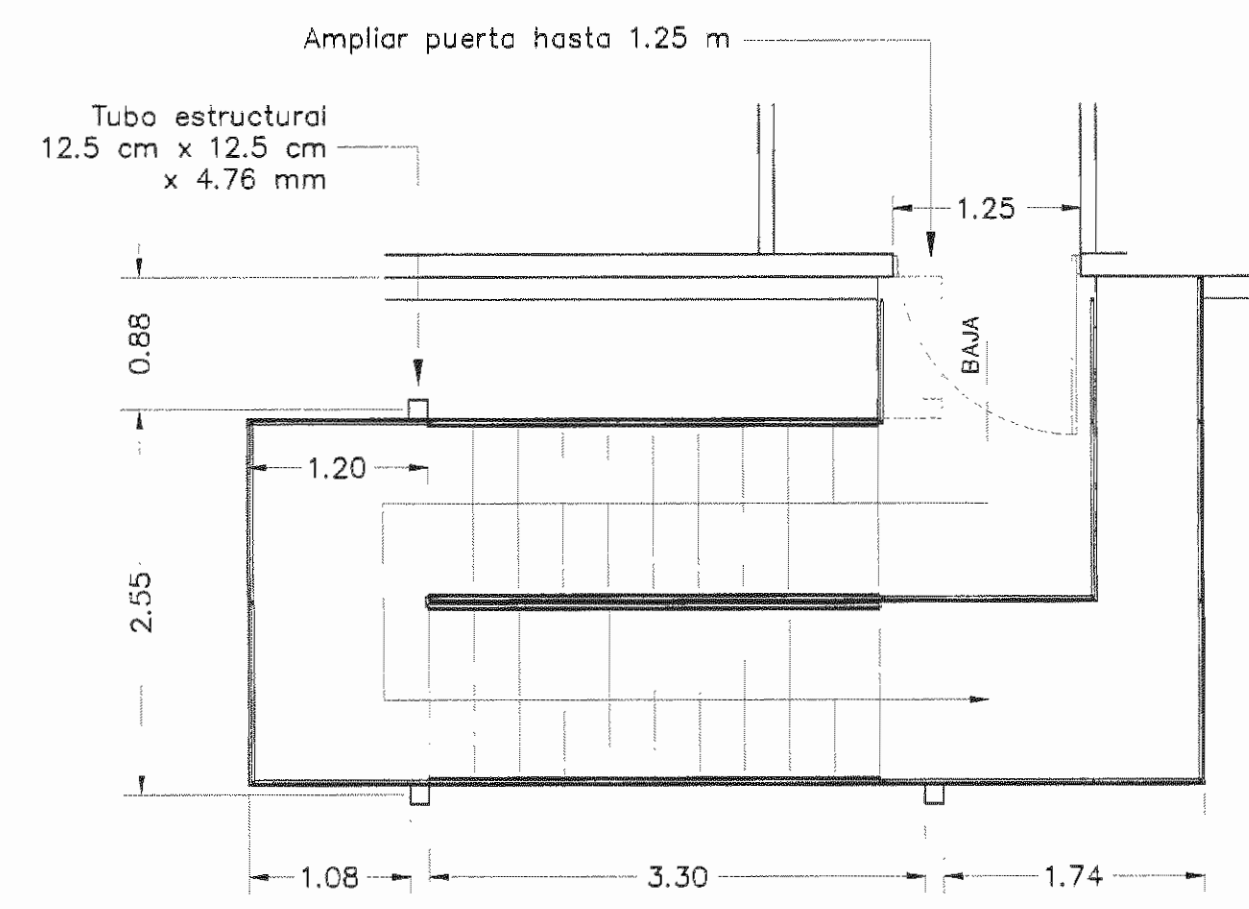
ESCALERA DE EMERGENCIAS
UNIDAD DE QUEMADOS
ESCALA 1: 50



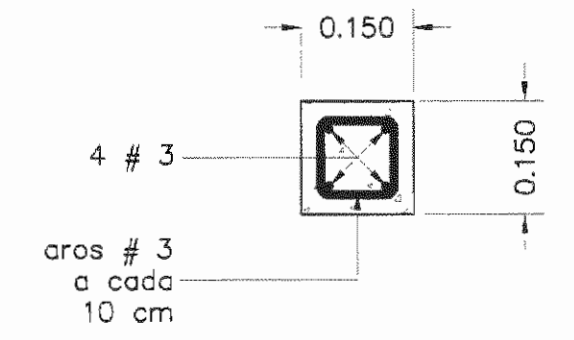
VISTA LATERAL
ESCALA 1: 50



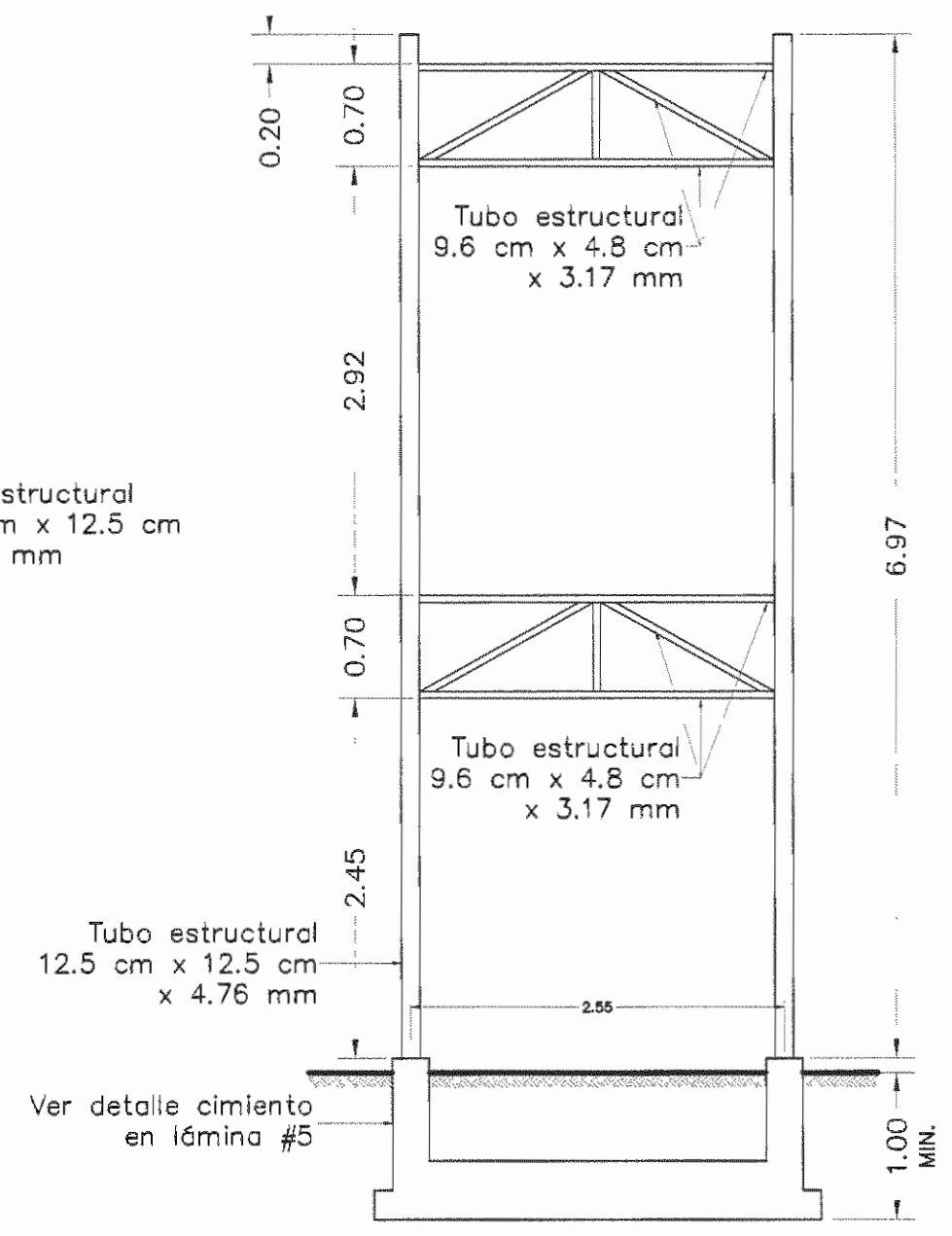
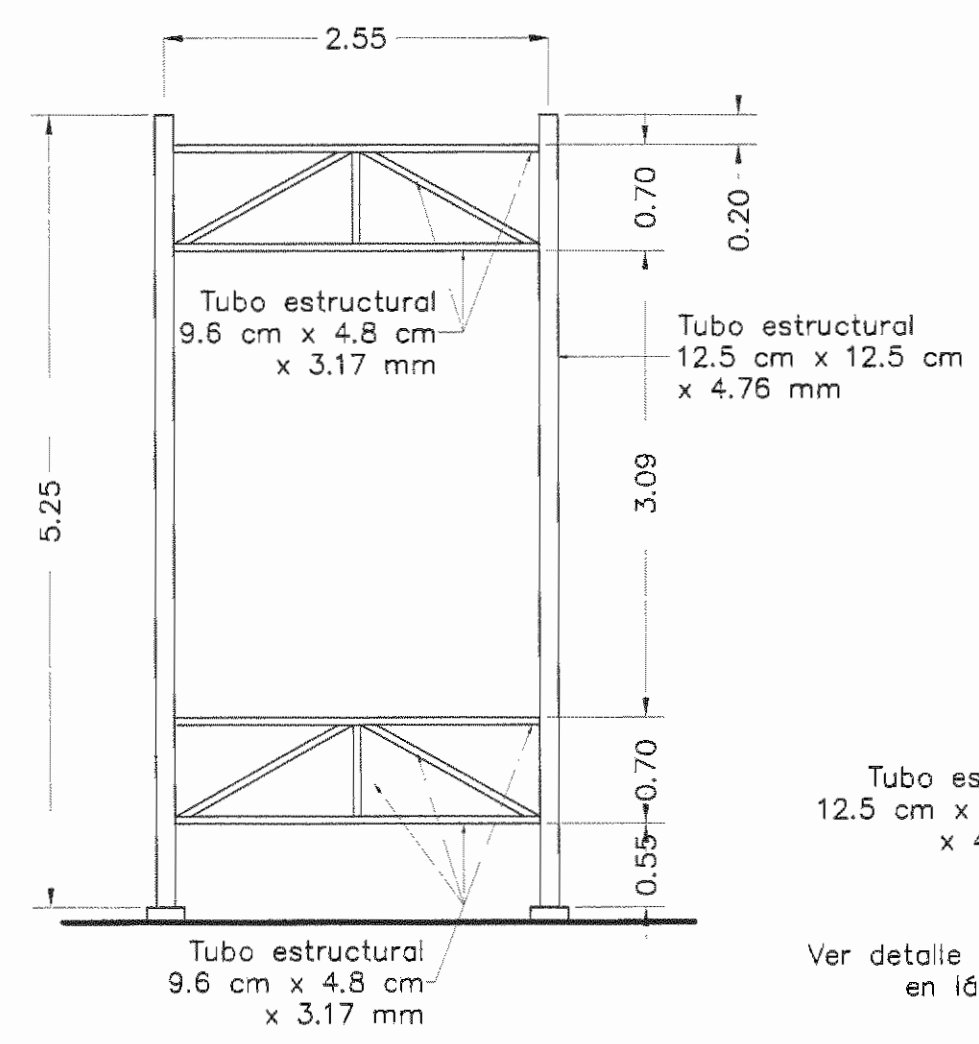
REFUERZO DE BUQUES
(EN PARED DE BLOCK)
ESCALA 1: 50



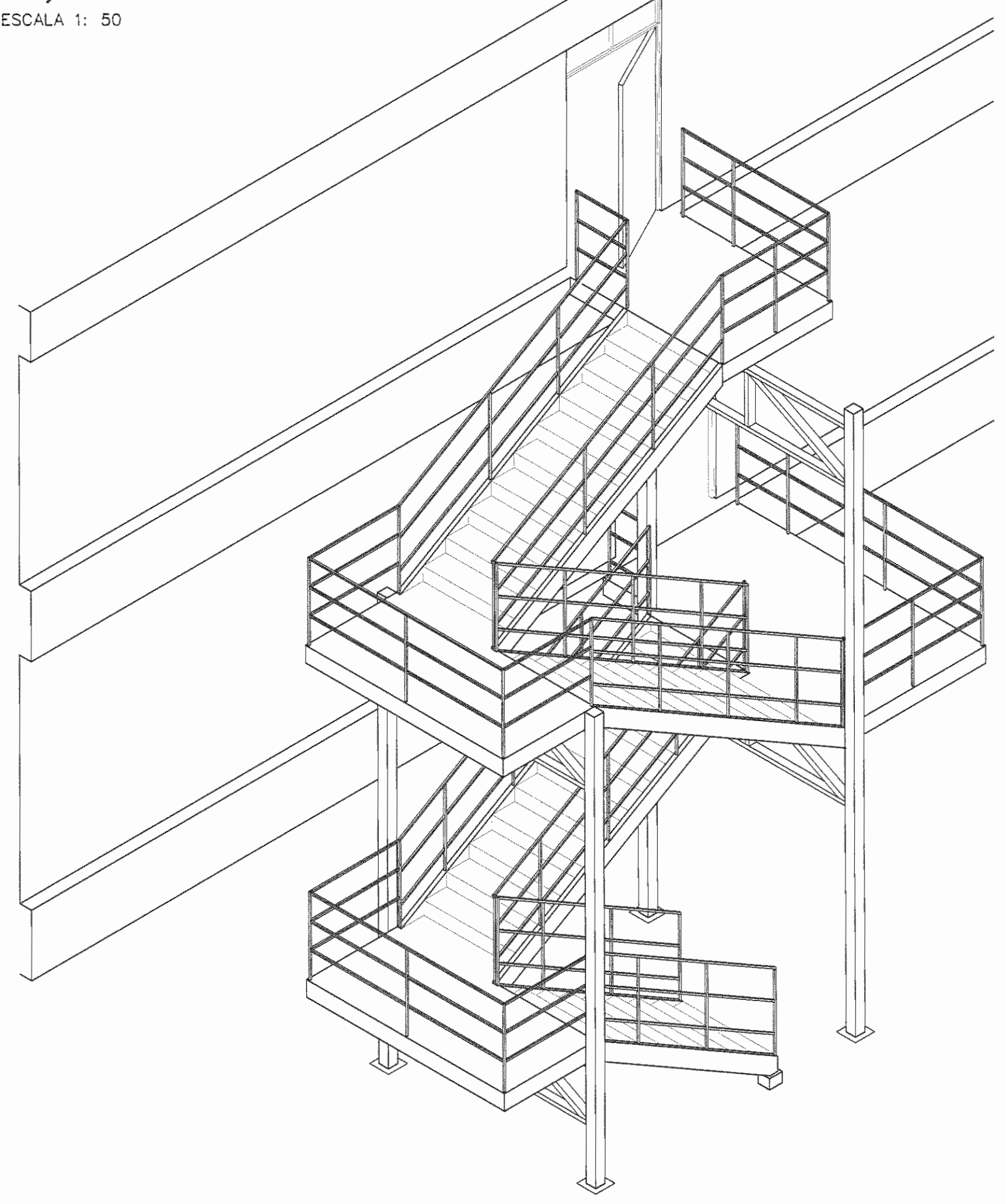
VISTA SUPERIOR
ESCALA 1: 50



SECCIÓN A-A
ESCALA 1: 10



MARCOS DE CARGA
ESCALA 1: 50



VISTA ISOMÉTRICA
ESCALA 1: 50

APROBACION COMISION REVISORA DE PERMISOS DE CONSTRUCCION

PROYECTO:
ESCALERA DE EMERGENCIA
UNIDAD DE QUEMADOS Y
EMERGENCIAS MÉDICAS

PROPIETARIO:
C.C.S.S.
PROFESORIA SAN JOSÉ CANTON SAN JOSÉ DISTRITO HOSPITAL

OPERADOR DE AUTOCAD:
NOMBRE: JOSÉ LUIS BARRANTES ARGÜELLO

PROFESIONAL RESPONSABLE:
NOMBRE: ING. SHIRLEY MORERA HERNÁNDEZ
FIRMA: Nº DE REG:

DIRECCION TÉCNICA:
NOMBRE: ING. SHIRLEY MORERA HERNÁNDEZ
FIRMA: Nº DE REG:

INFORMACION REGISTRO PÚBLICO
Nº DEL CANTÓN: ASIENTO:

CONTENIDO:
VISTA FRONTAL, VISTA SUPERIOR,
VISTA LATERAL, VISTA ISOMÉTRICA