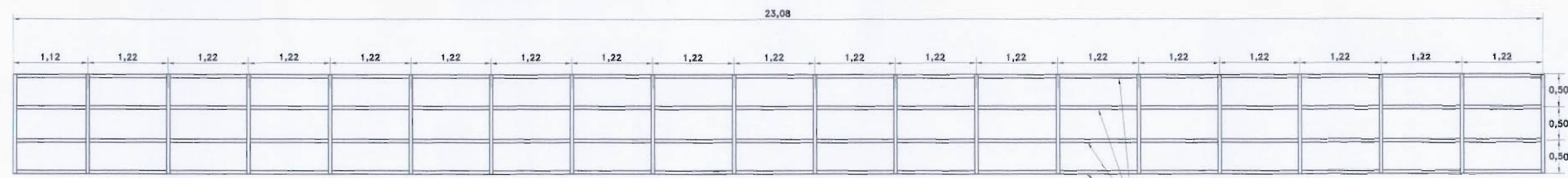
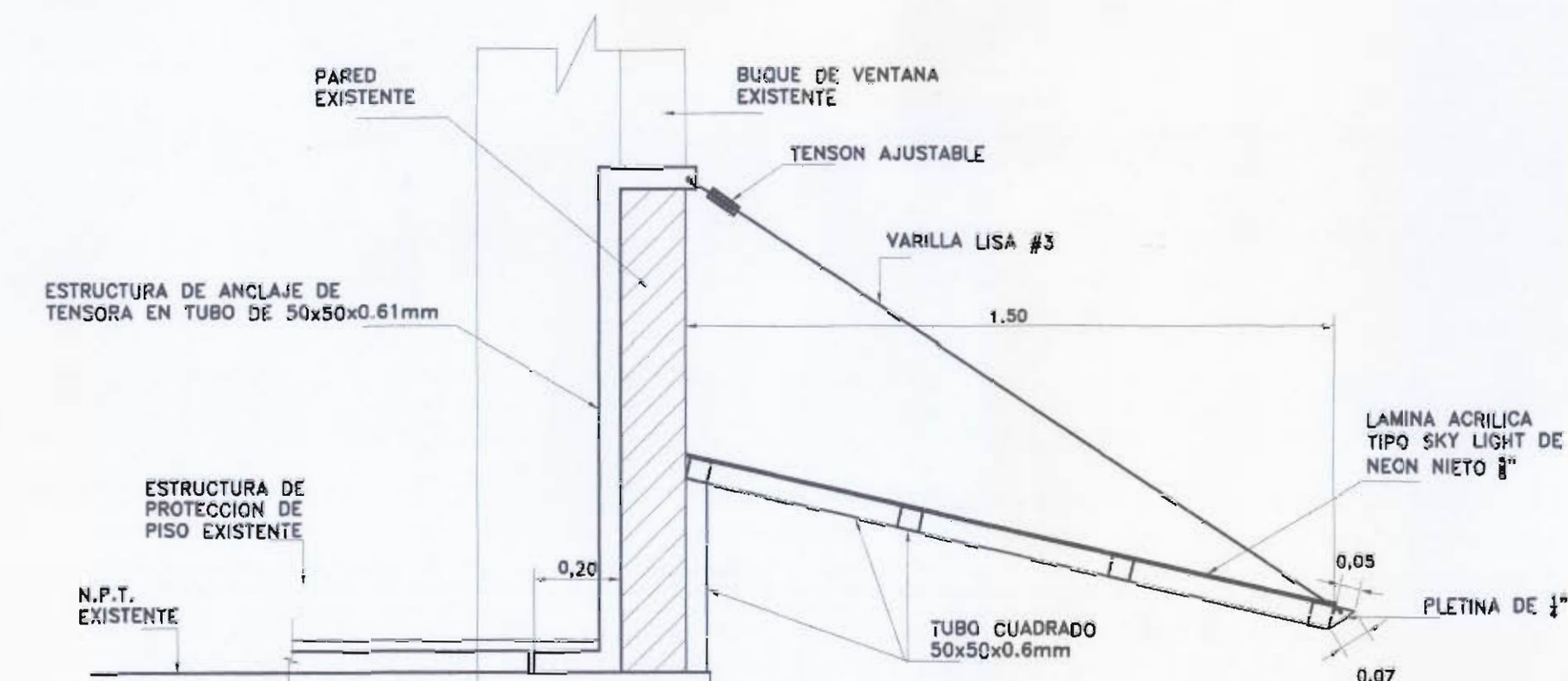


# SOLICITAMOS SE NOS AUTORICE MODIFICAR EL COLOR DE FACHADA

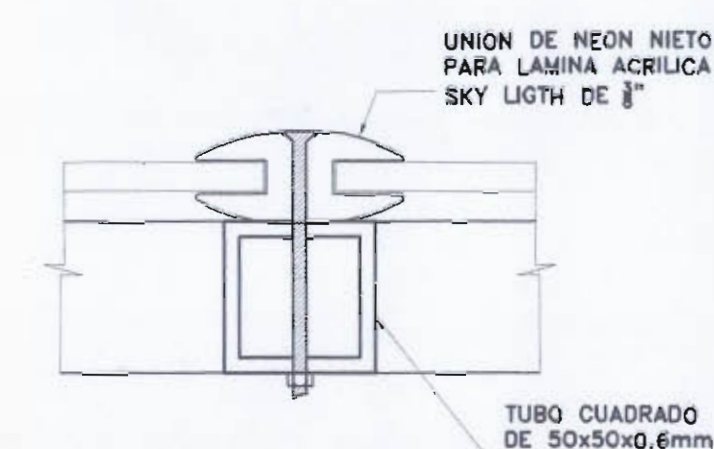
PROPUESTA DE COLOR (GRISES - ROSA)



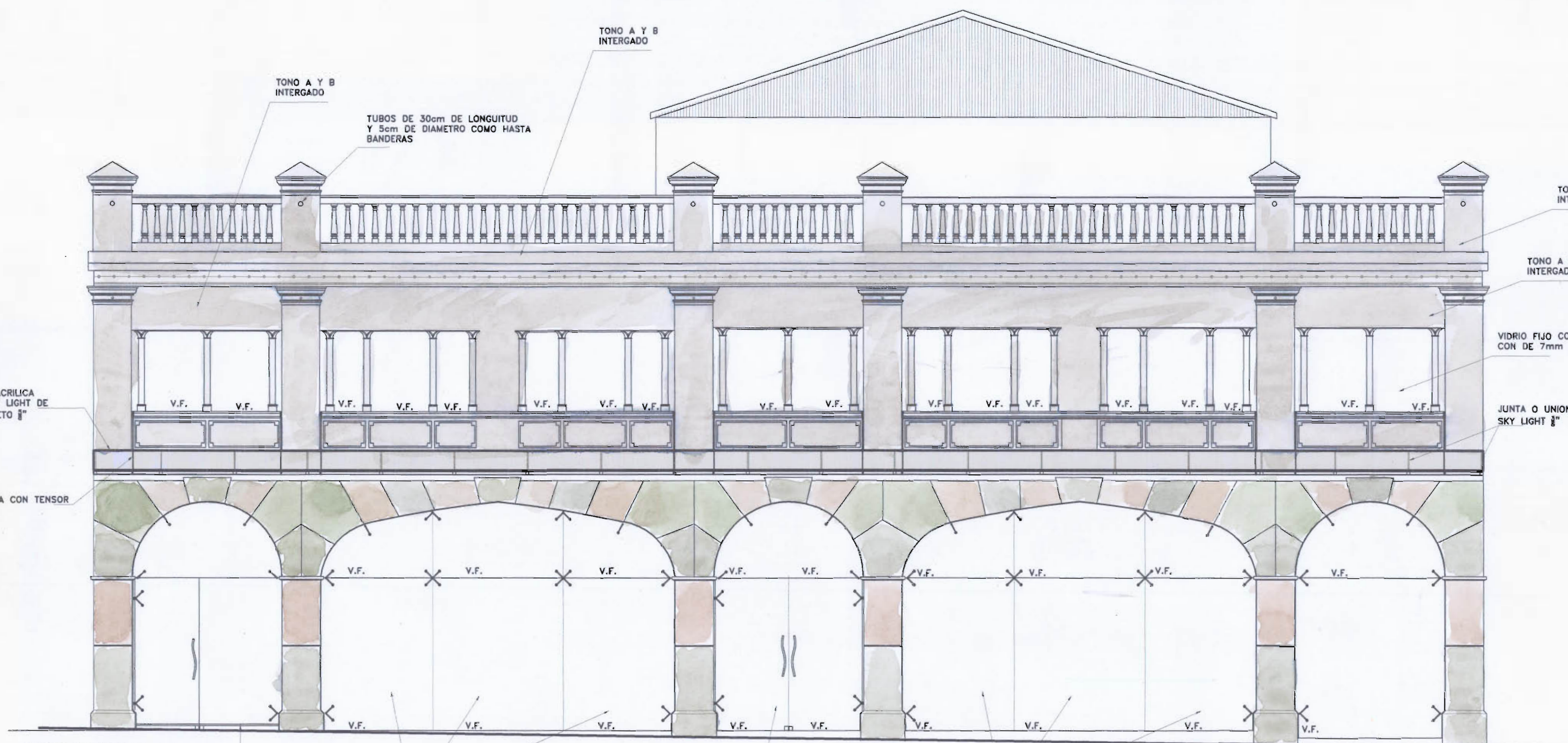
PLANTA ESTRUCTURAL DE ALERO FACHADA  
ESCALA 1:50



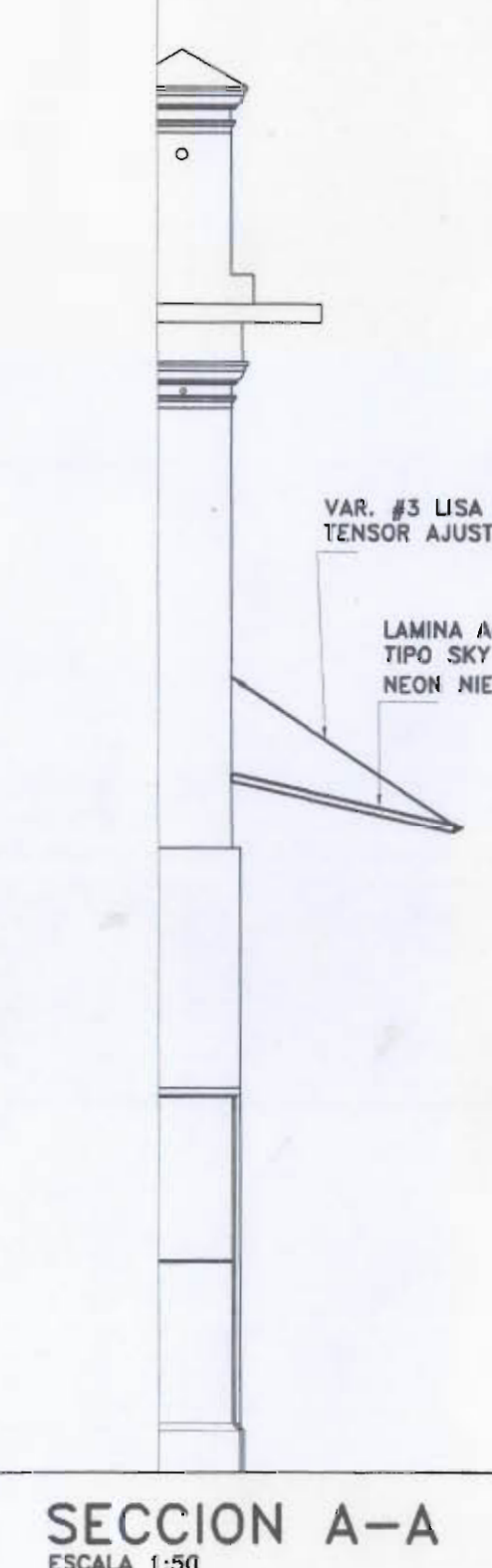
DETALLE DE ALERO  
ESCALA 1:10



DETALLE DE UNION  
ESCALA 1:10



ELEVACION FRONTAL PROPUESTA 1  
ESCALA 1:50



SECCION A-A  
ESCALA 1:50

RODAPIE ANCLAJE DE VIDRIO EN TUBO CUADRADO 75x75x0.82mm CON UN BATIENTE DE ANGULAR DE 3.82x3.82x0.62 PARA CONTENER EL VIDRIO TEMPERADO DE 8mm DE ESPESOR (VIDRIO INTELIGENTE) SE LIMPIA SOLO

VIDRIO FIJO TEMPERADO COLOR NATURAL CON ANCLAJES A PISO DE 7mm DE ESPESOR

PUERTA DE VIDRIO TEMPERADO COLOR NATURAL DE 11mm DE ESPESOR

VIDRIO FIJO TEMPERADO COLOR NATURAL CON ANCLAJES A PISO DE 7mm DE ESPESOR

**NOTA**

ESTA PROPUESTA BUSCA DEVOLVER AL EDIFICIO SU FORMA ORIGINAL DE LINEA AL PUEBLO Y ELIMINAR UNA SERIE DE ABUSOS URBANOS QUE SON IMPOSIBLES DE RESOLVER. LA FACHADA SERA SANA Y REINTEGRARA EL SITIO AMABLEMENTE A LA CIUDAD. PROPONEMOS UNA PACHA DE VIDRIO TEMPERADO INTELIGENTE ANCLAJE Y SUJETO MEDIANTE EL SISTEMA ARARA DE OLIMPIA HERRAJE DE SUSPENSIÓN ESTILO ARARA.

ESTOS COLORES HAN SIDO ESCOGIDOS POR SU PIGMENTACION QUE SE FUSIONA MUY BIEN CON LOS DIFERENTES TONOS DE GRISES Y GRISES PIGMENTADOS DE OCRE ROJO, ITALIANO/DESMINUIDO. C ESTOS COLORES HAN INTEGRADOS EN SOLO UNO

- A** HAPPY TRAIS #16-187 GLIDDEN 15%
- B** VEIL OONN VELO VAILE 53/080 100%

APROBACION COMISION REVISORA DE PERMISOS DE CONSTRUCCION

*Jordan Villegas M.*

PROYECTO : ARENAS SKATE & SURF SIGLO NUEVO

PROPIETARIO : CONSORCIO DE PLAYA NOSARA PN08, S.A.  
CED. JURIDICA- 3-101-443034

PROVINCIA	CANTON	DISTRITO
SAN JOSE	SAN JOSE	MERCED

DIBUJO: JORDAN VILLEGAS M.

PROFESIONAL RESPONSABLE DEL DISEÑO :  
NOMBRE : ARO. MARTIN GUERRA FIALLOS  
FIRMA \_\_\_\_\_ REG. A-7701

PROFESIONAL RESPONSABLE DE INSPECCION :  
NOMBRE : ARO. MARTIN GUERRA FIALLOS  
FIRMA \_\_\_\_\_ REG. A-7701

**VALENZUELA ARQUITECTOS**  
*Valenzuela*

INFORMACION REGISTRO PUBLICO :  
PROPIETARIO : COMPANIA COMERCIAL ROSAS S.A.  
N. CATASTRO : SJ-1022065-2005  
SITAS : FR-1001339-000

CONTENIDO :  
PROPUESTA DE COLOR (GRISES - ROSAS)

ESCALA	FECHA	LAMINA
INDICADA	JULIO 2007	UNICA