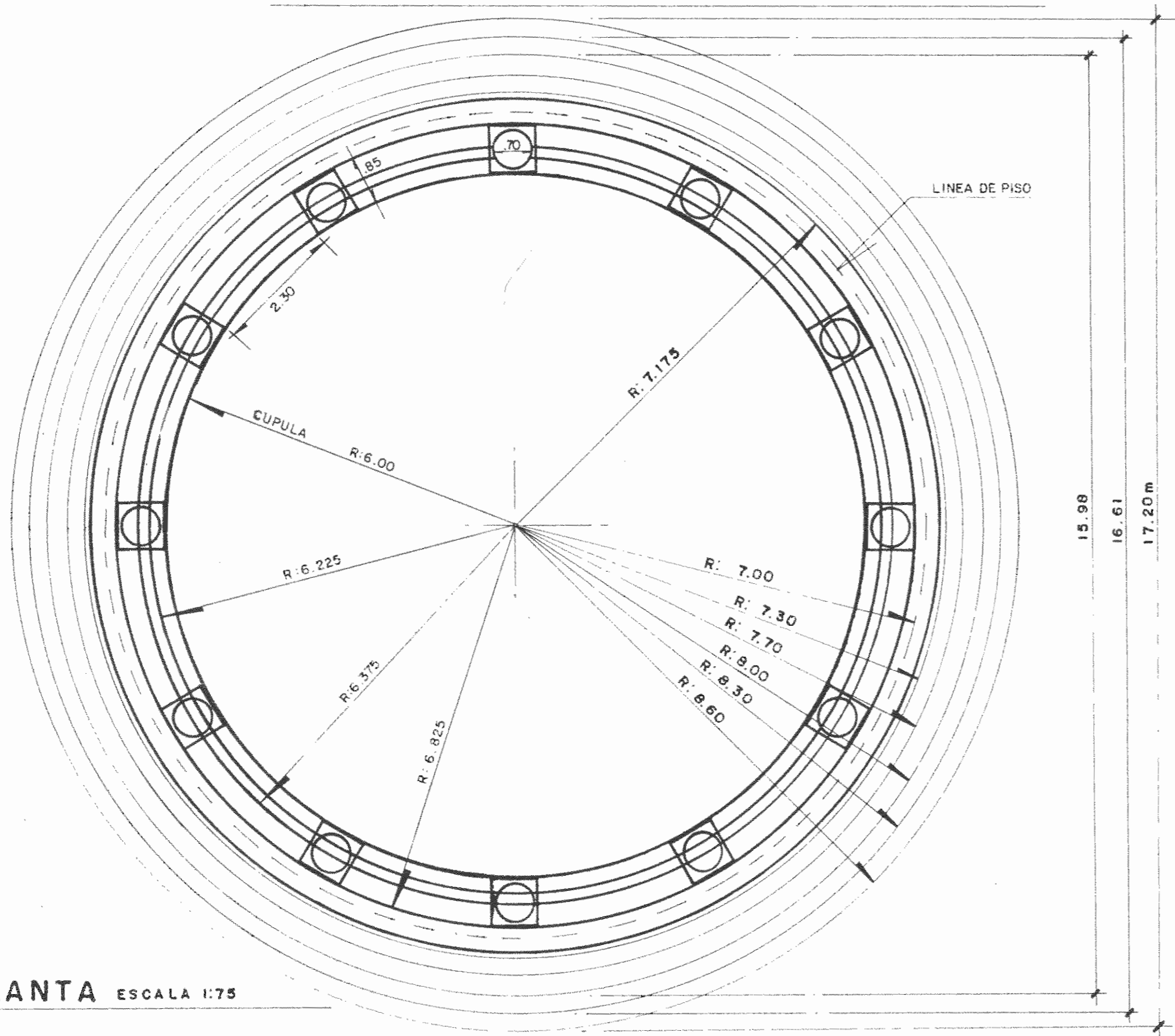
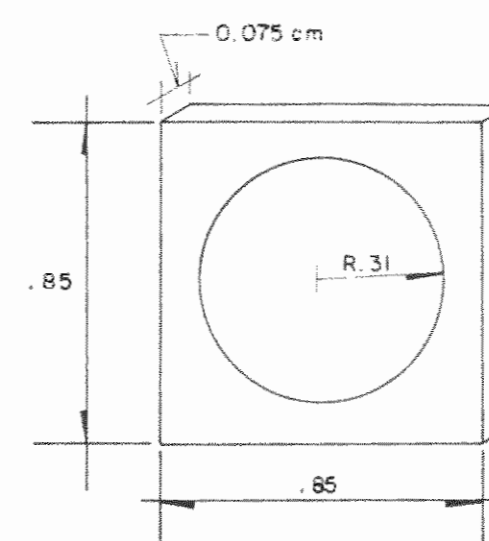


ELEVACION

ESCALA 1:75



PLANTA ESCALA 1:75



DETALLE COLUMNAS ESCALA 1:200

PROYECTO
**LEVANTAMIENTO
TEMPLO DE LA MUSICA**

PROPIETARIO
MUNICIPALIDAD DE SAN JOSE

PROVINCIA	CANTON	DISTRITO
SAN JOSE	SAN JOSE	

LEVANTO PEDRO BOLAÑOS

CALCULO

PLOTED

DIBUJO

JEFE DE SECCION

ARQ. LUIS RAMIREZ C.

SECCION

ESTUDIOS BASICOS

CONTENIDO

LEVANTAMIENTO
TEMPLO DE LA MUSICA

ESCALA	FECHA	LAMINA
INDICADA	JUNIO 2000	1