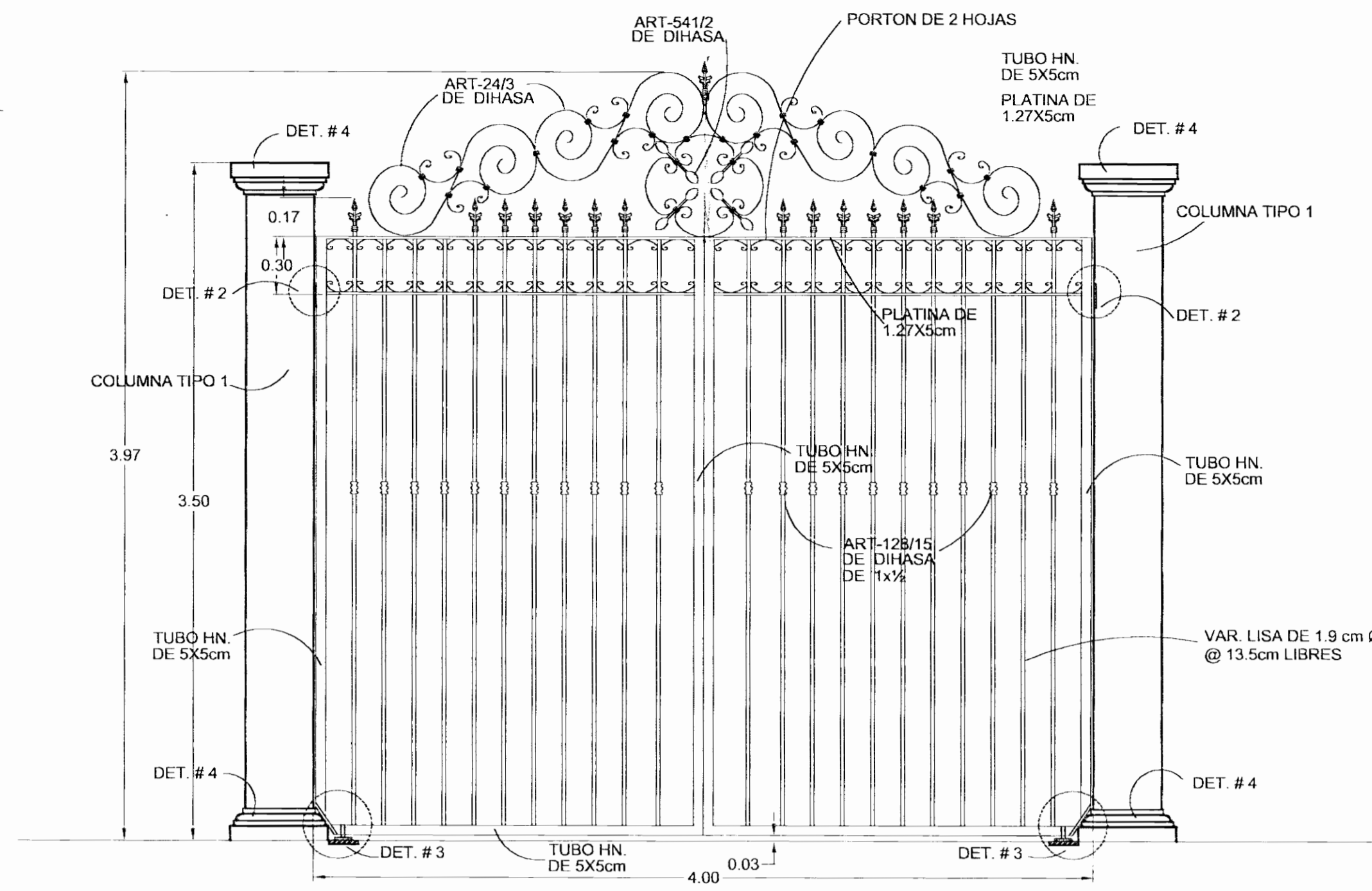
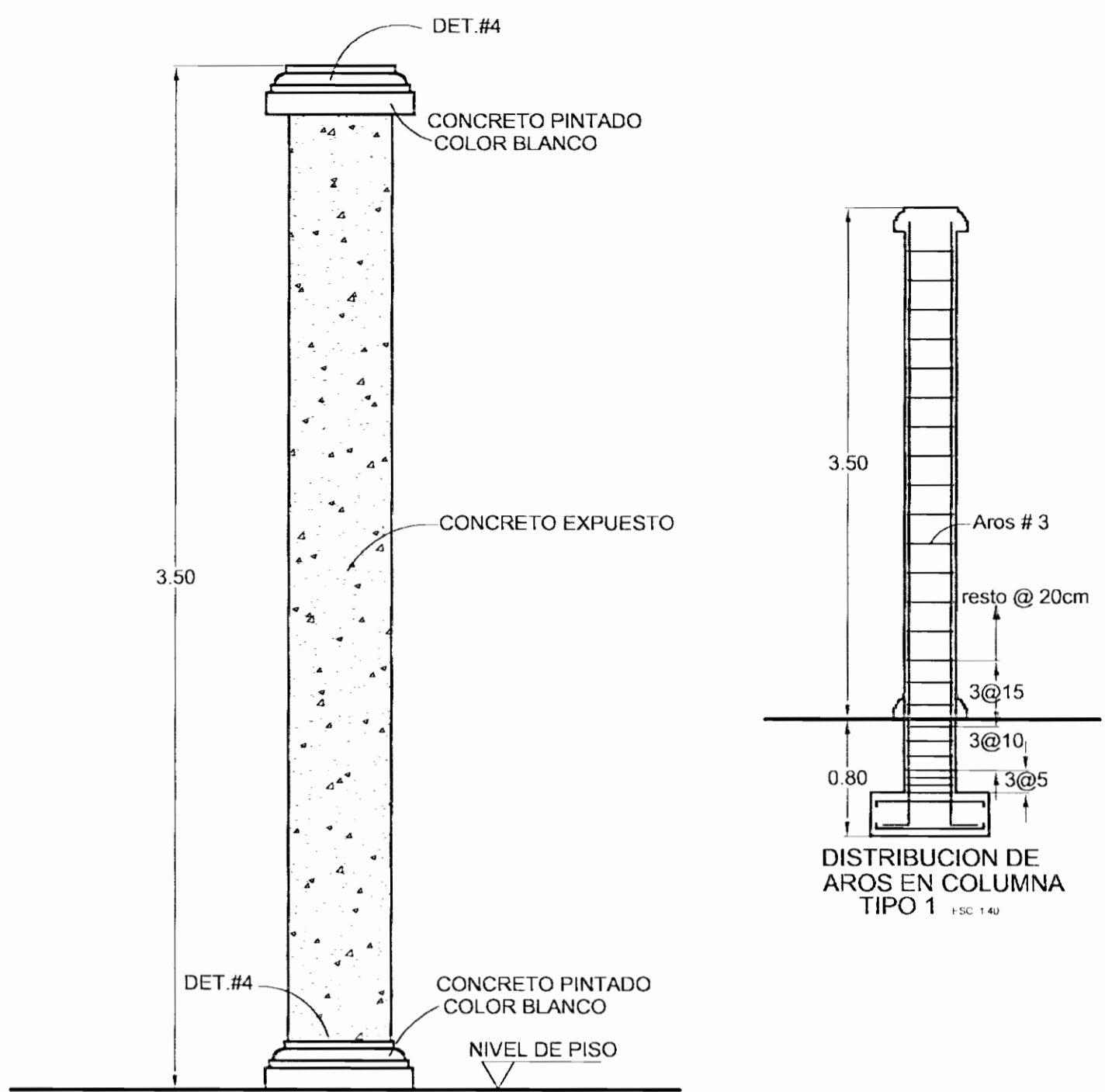


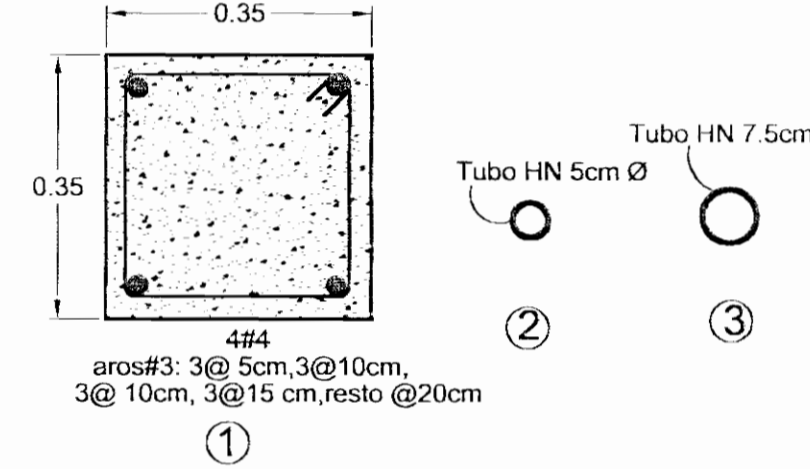
PLANTA DE CONJUNTO Y SISTEMA ELECTRICO ESC. 1:200



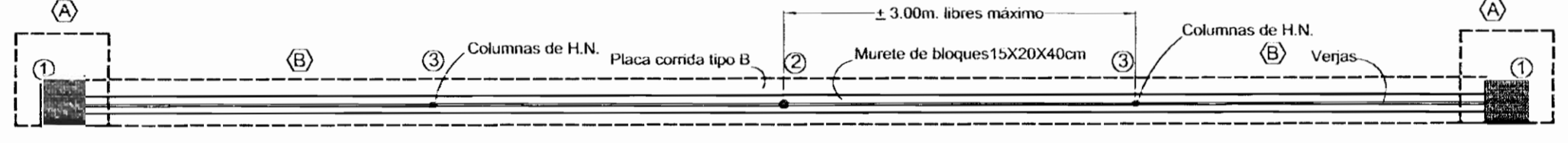
DETALLE TIPICO DE PORTON ESC. 1:25



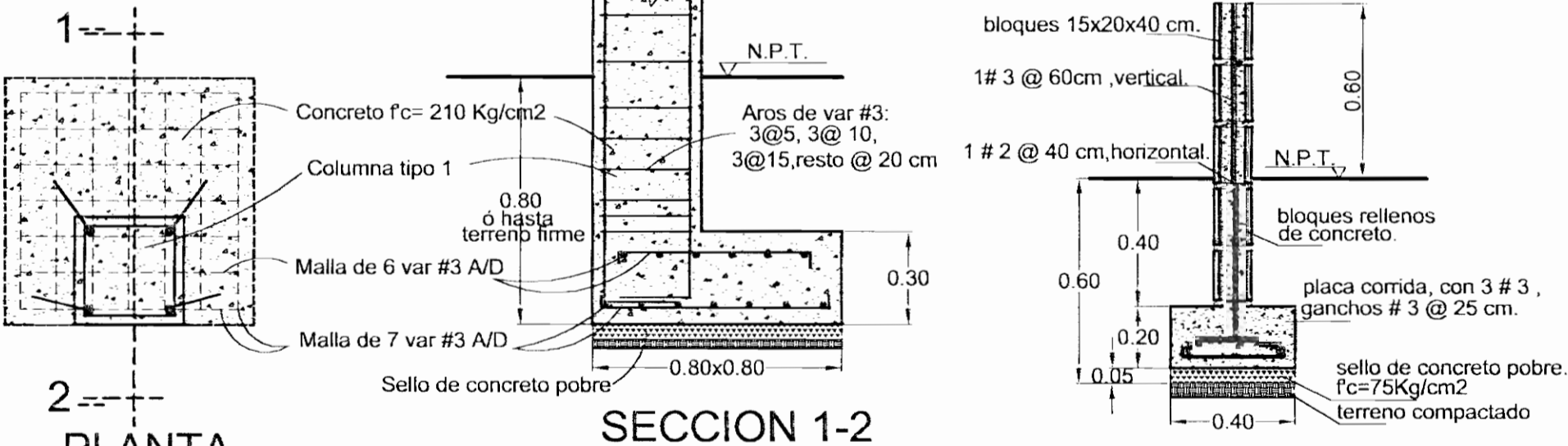
ELEVACION COLUMNA TIPO 1 ESC. 1:20



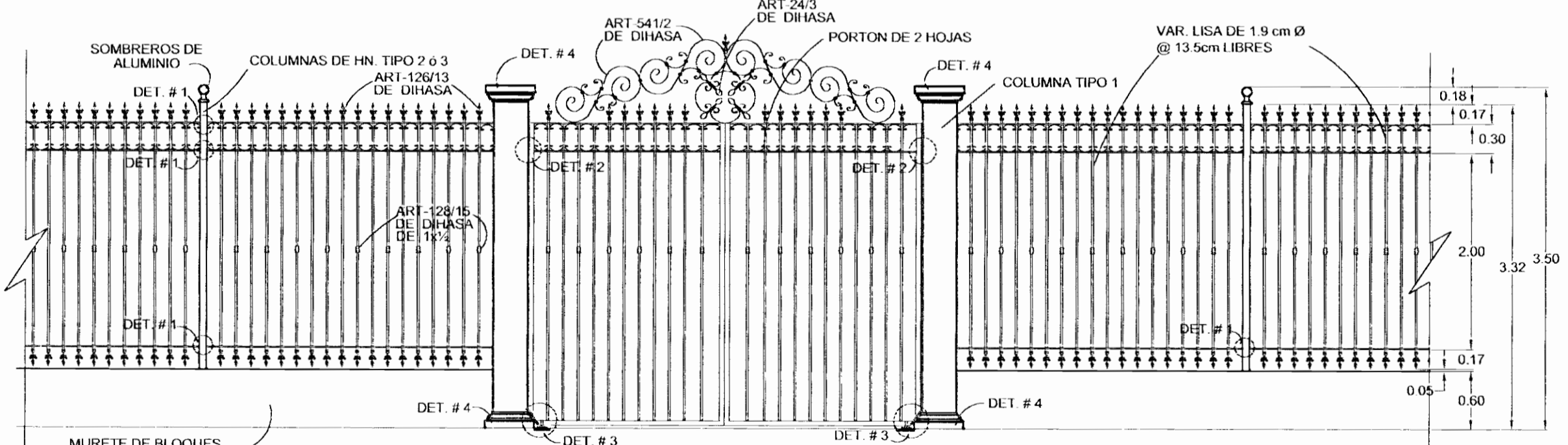
DETALLES DE COLUMNAS ESC. 1:10



PLANTA DE TRAMO TIPICO DE CIMIENTOS Y COLUMNAS ESC. 1:50



PLACA TIPO (A) PLACA CORRIDA TIPO (B) DETALLES DE PLACAS ESC. 1:20



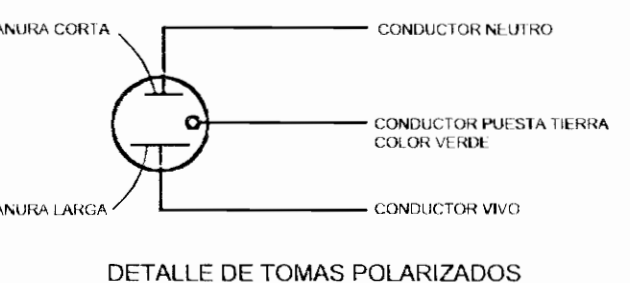
DETALLE TIPICO DE PORTON Y VERJAS ESC. 1:50

TABLERO DE DISTRIBUCION "TA"								
CIRC. #	DESCRIPCION	POLOS (Am)	VOLTAJE	WATTS	CALIBRE	CONDUIT (Ø) (mm)	FASE	SALIDAS
A/1	ILUMINACION	1/20	120	600	2#12	13	A	8
A/2	TOMAS GENERALES	1/20	120	1500	3#12	13	B	4
A/3-5	INTERRUPTOR PRINCIPAL	2/60	240		3#4	25	A-B	1
A/4	al 8 ESPACIOS LIBRES							
CARGA TOTAL 2.100 W.								
TABLERO TIPO CH-8 MB DE CUTLER HAMMER O SIMILAR, BARRAS DE 125 AMP. MONOFASICO, 120/240V, CON DISPOSITIVO DE NEUTRO SOLIDO, CON INTERRUPTOR PRINCIPAL INCORPORADO 60AMP. 2 POLOS 60 AMP. ACOMETIDA: 3 # 4 AWG-THHN. CAIDA DE VOLTAJE 2% MAXIMO.								

SIMBOLOGIA ELECTRICA	
	Salida para lámpara incandescente tipo farol de DIHASA, sobre columnas tipo 1 en los portones, 75w. max. 120V
	Tomacorriente doble polarizado tipo intempere, 120V, 15 A, colocado a 0.30m./N.P.T.
	Apagador doble, 120 V, 15 A colocado a 1.40 m / N.P.T.
	Medidor KW Hora, colocado a 1.70 m / N.P.T., 120/240V
	Circuito de alumbrado por el piso, # de conductores indicado (tubo conduit)
	Circuito de tomacorrientes polarizados, por el piso, # de conductores indicado (tubo conduit)
	Tablero de distribución eléctrica, colocado a 1.70m./N.P.T.
	Varilla de puesta a tierra.

NOTAS ELECTRICAS:

- 1) Todo el sistema eléctrico será entubado en conduit, de Ø indicado en el tablero
- 2) El medidor se ubicará de frente a la calle sobre la línea de propiedad.
- 3) Los circuitos de tomas serán polarizados con tres cables #12 AWG-THHN.
- 4) La acometida se realizará con 3 # 4 AWG-THHN protegido por interruptor principal de 60 Amp 2 polos 120/240 v. incorporado al tablero



DETALLE DE TOMAS POLARIZADAS

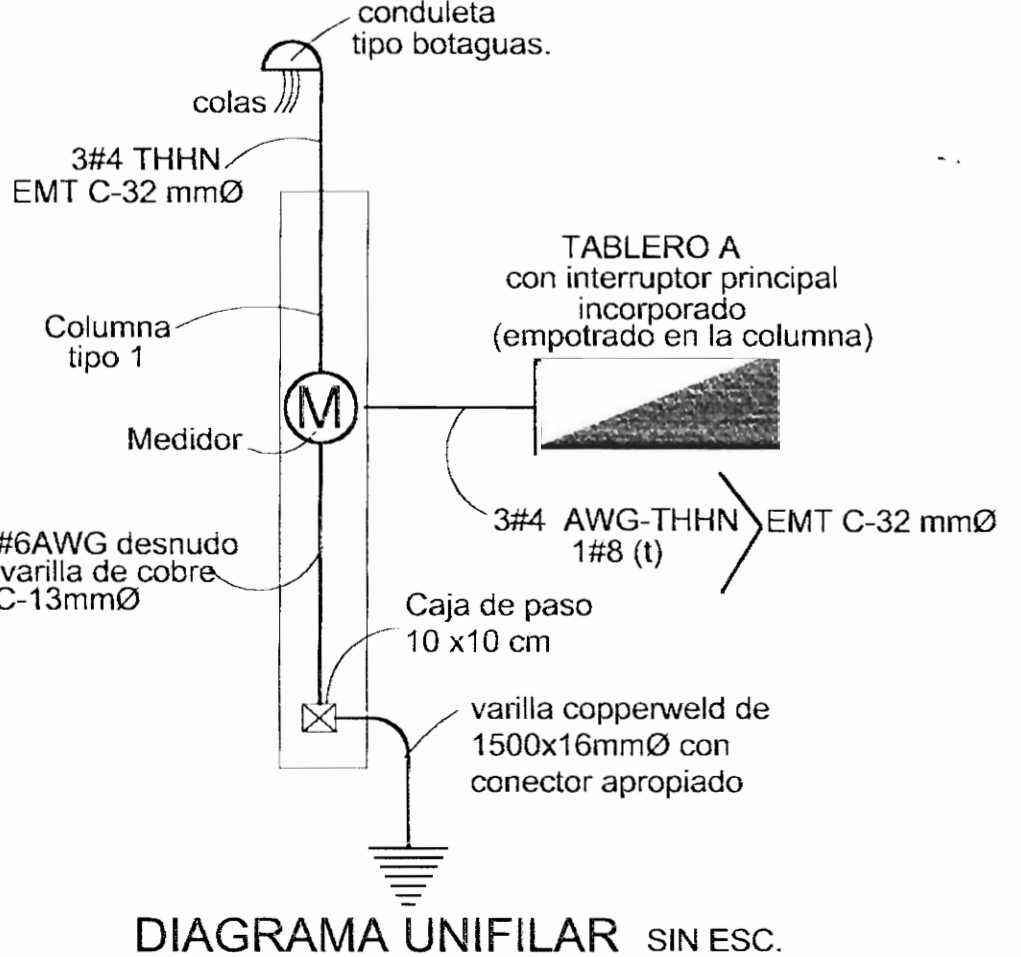


DIAGRAMA UNIFILAR SIN ESC.

APROBACION COMISION REVISORA DE PERMISOS DE CONSTRUCCION

Dandra Reyes Bonilla

PROYECTO: VERJA

PROPIETARIO: TEMPORALIDADES DE LA IGLESIA CATOLICA DE SAN JOSE

PROVINCIA: 1 SAN JOSE CANTON: 1 SAN JOSE DISTRITO: 4 ARANJUEZ

DIBUJO: Javier Rodriguez Alpizar

PROFESIONAL RESPONSABLE NOMBRE: ING. ALFREDO JIMENEZ DOMIAN

FIRMA: N REG. IC-1043

PROFESIONAL RESPONSABLE DIRECCION TECNICA NOMBRE: LORENA AZOFEIFA VILLALOBOS

FIRMA: N REG. A-5235

INFORMACION REGISTRO PUBLICO: PROPIETARIO: TEMPORALIDADES DE LA IGLESIA CATOLICA DE SAN JOSE

CATASTRO: SJ- CITAS: FR-000

CONTENIDO

INDICADO

ESCALA	FECHA	LAMINA
INDICADA	MARZO 2002	1 / 2