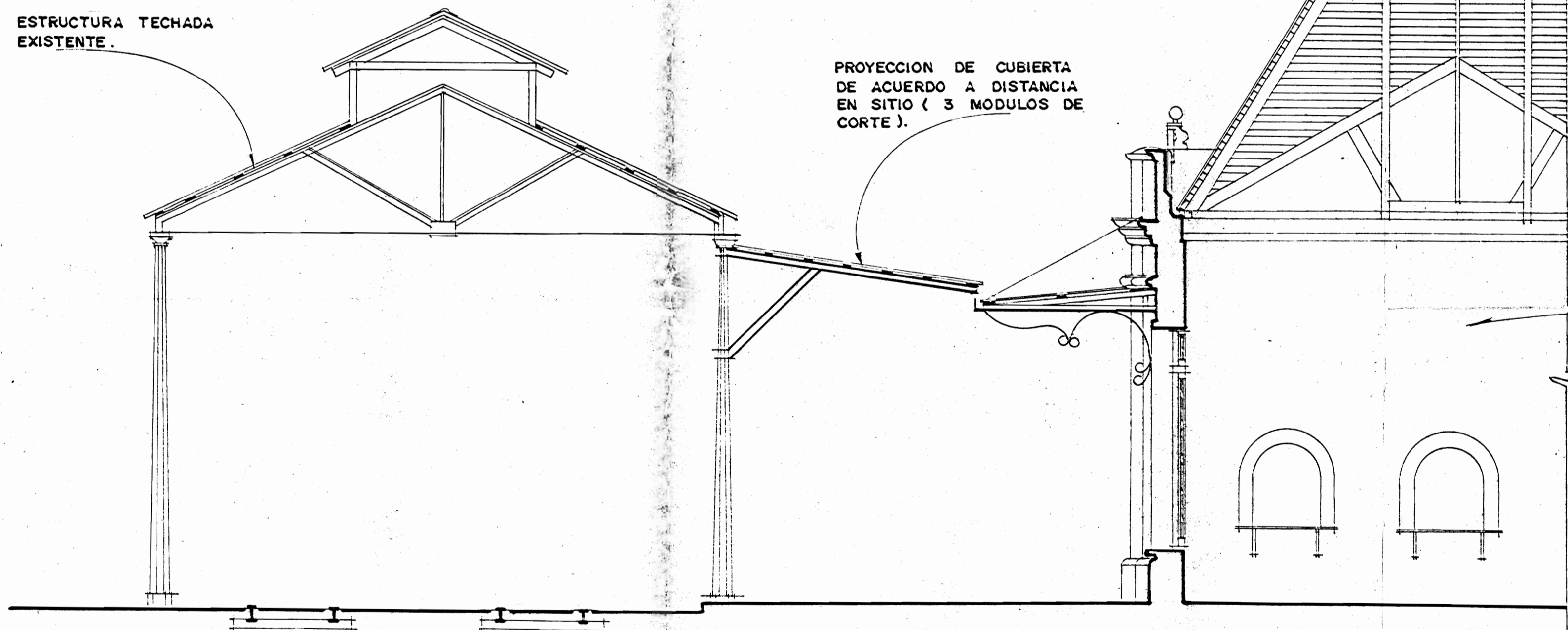
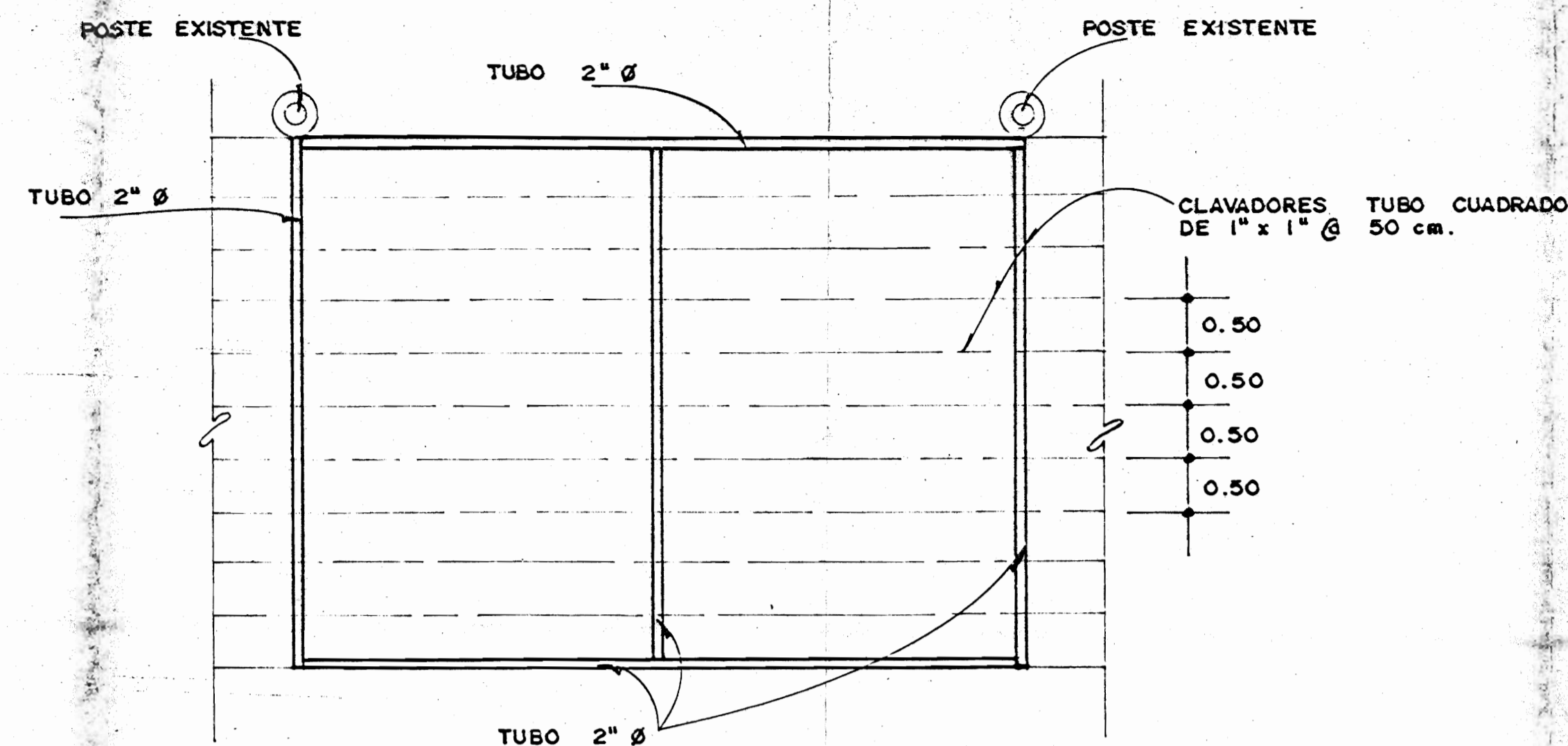


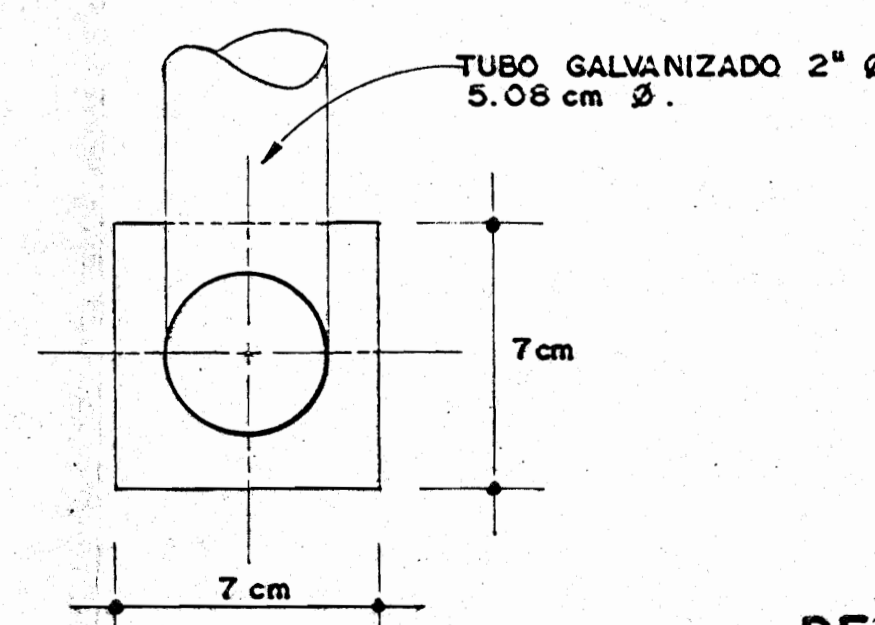
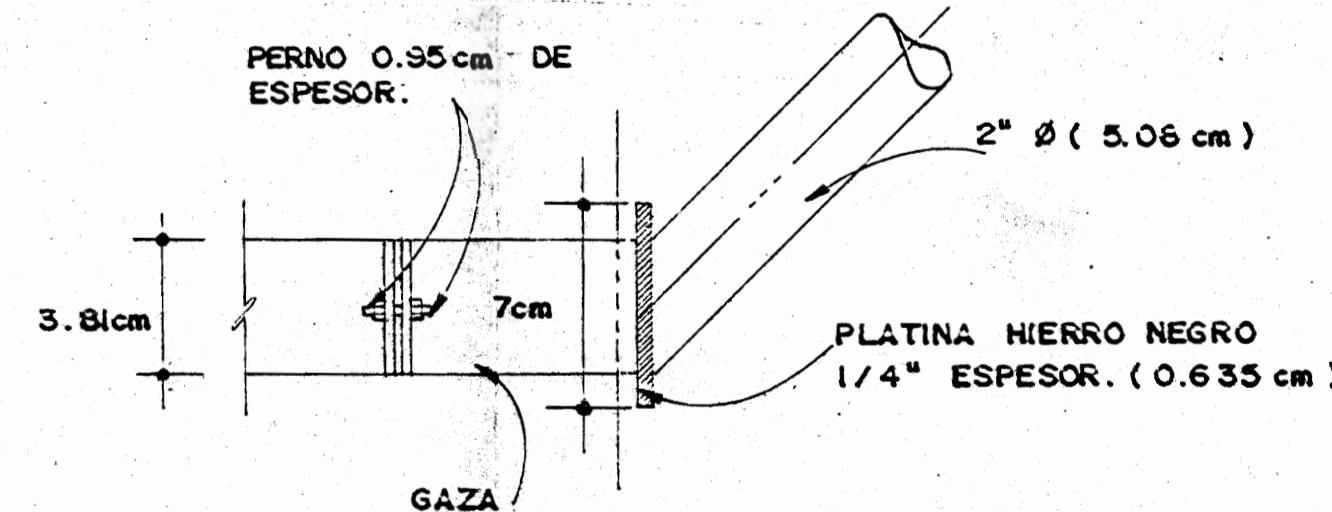
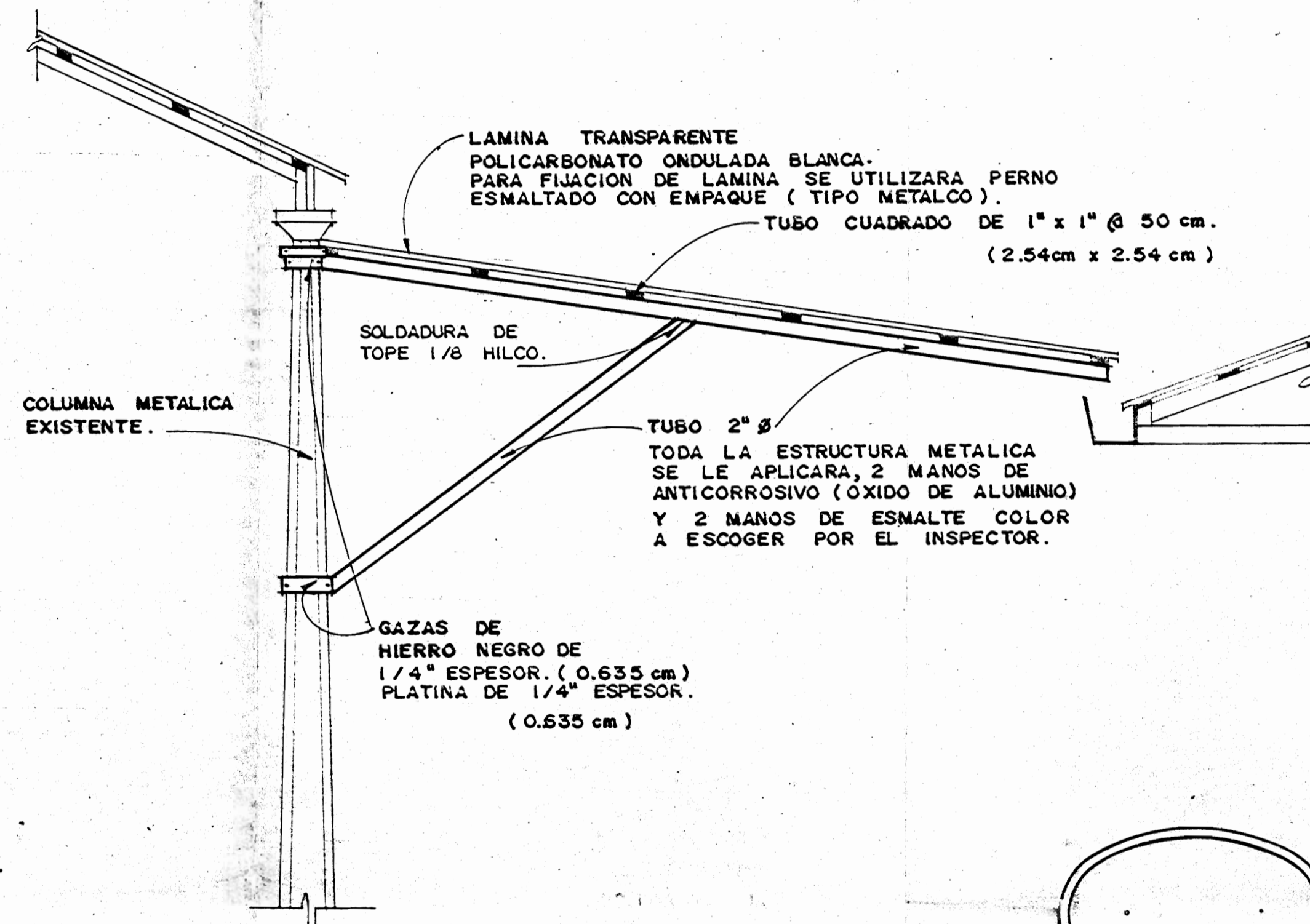
PLANTA EN CONJUNTO esc: 1:250



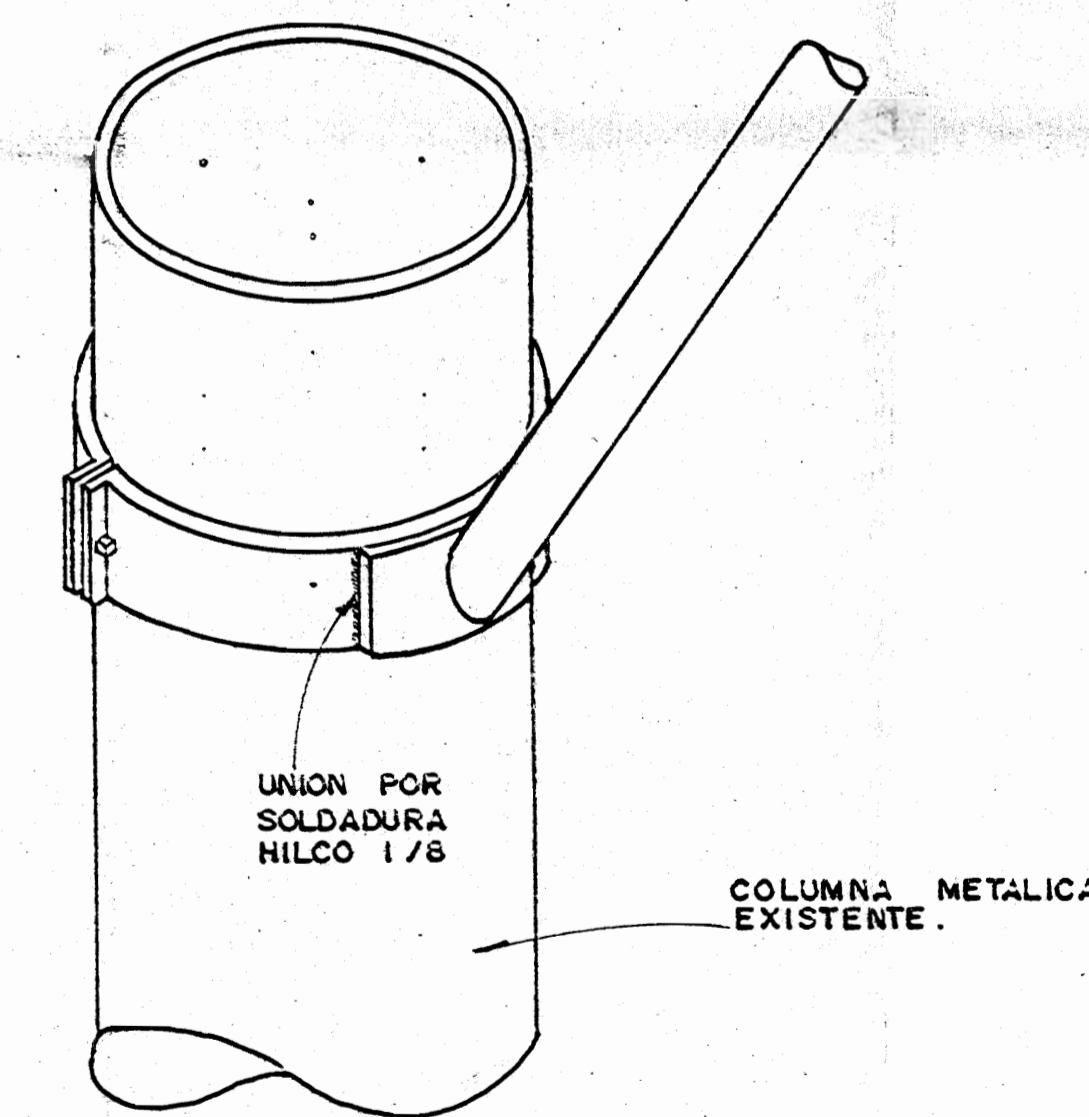
DETALLE SECCION DE TECHO A CONSTRUIR esc: 1:50



DETALLE PLANTA DE TECHOS esc: 1:50



DETALLES DE TECHO A CONSTRUIR. sin esc.



APROBACION COMISION REVISORA DE PERMISOS DE CONSTRUCCION.

PROYECTO: RESTAURACION DE LA ESTACION DEL FERROCARRIL AL ATLANTICO.

PROPIETARIO: COMPAÑIA NACIONAL DE FUERZA Y LUZ S.A.

PROVINCIA: CANTON: DISTRITO:



ARQUITECTO: WILLIAM MARTINEZ SANDOVAL.

DIBUJO:

PROFESIONAL RESPONSABLE. NOMBRE: WILLIAM MARTINEZ S. FIRMA: No. A-78 22

PROFESIONAL RESPONSABLE. DIRECCION TECNICA. NOMBRE: FIRMA: N°

INFORMACION REGISTRO PUBLICO. PROPIETARIO: N° CATASTRO: SITAS:

CONTENIDO:

ESCALA:	FECHA:	LAMINA:
INDICADA	AGOSTO 1997	/