

PROYECTO:

ESCUELA LAS GRADUADAS- EDIFICIO METALICO

ESCUELA BUENAVENTURA CORRALES

PROPIETARIO:

JUNTA DE EDUCACION DEL DISTRITO ESCOLAR MORAZAN

PROFESIONALES PARTICIPANTES:

DISEÑO ESTRUCTURAL:

DISEÑO ARQUITECTURA:

DISEÑO ELECTRICO:

DISEÑO MECANICO SANITARIO:

ING. MIGUEL CRUZ A.

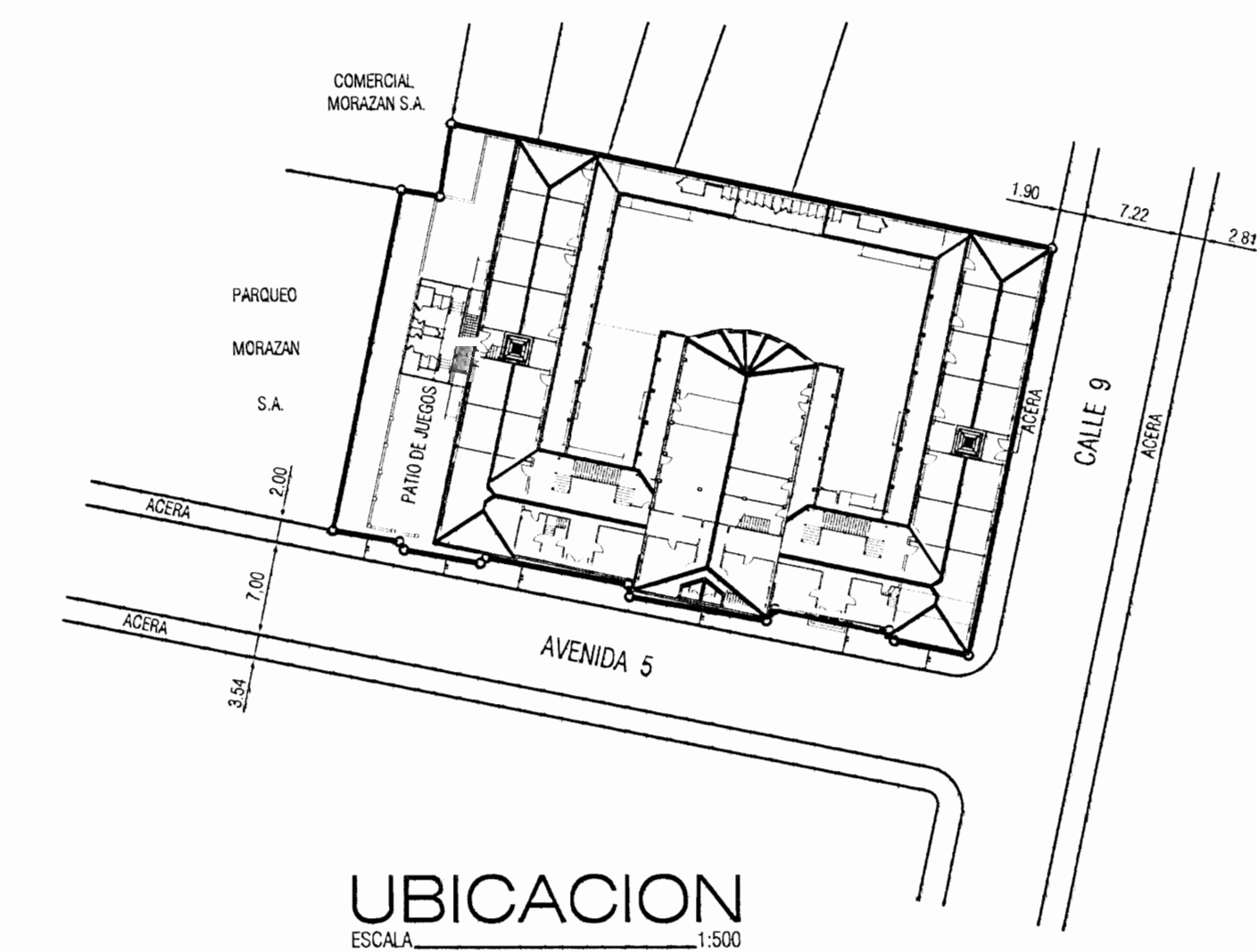
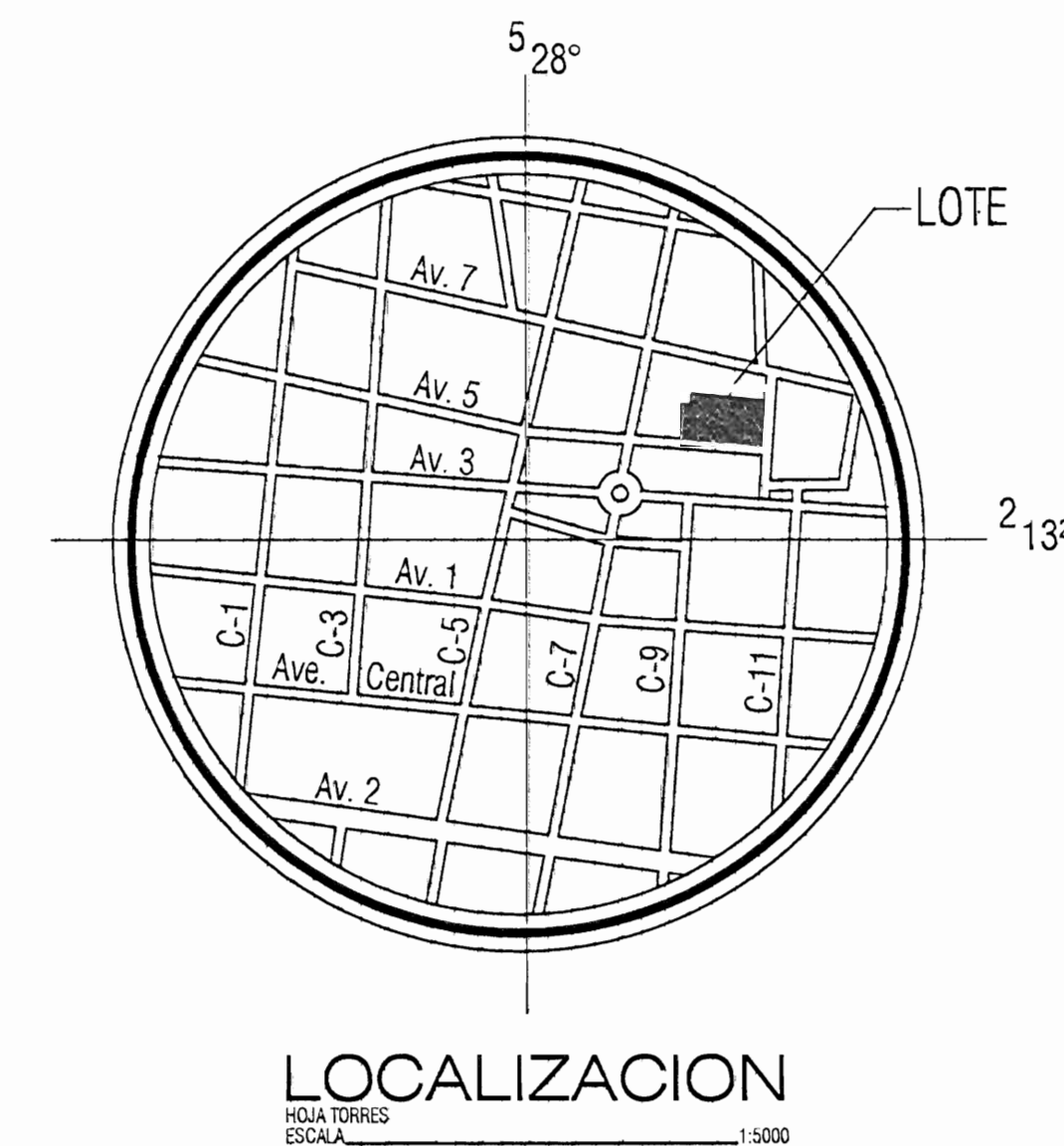
ARQ. JORGE ARAYA M.

ING. MARCO VASQUEZ CHAVARRIA.

ING. MIGUEL CRUZ A.

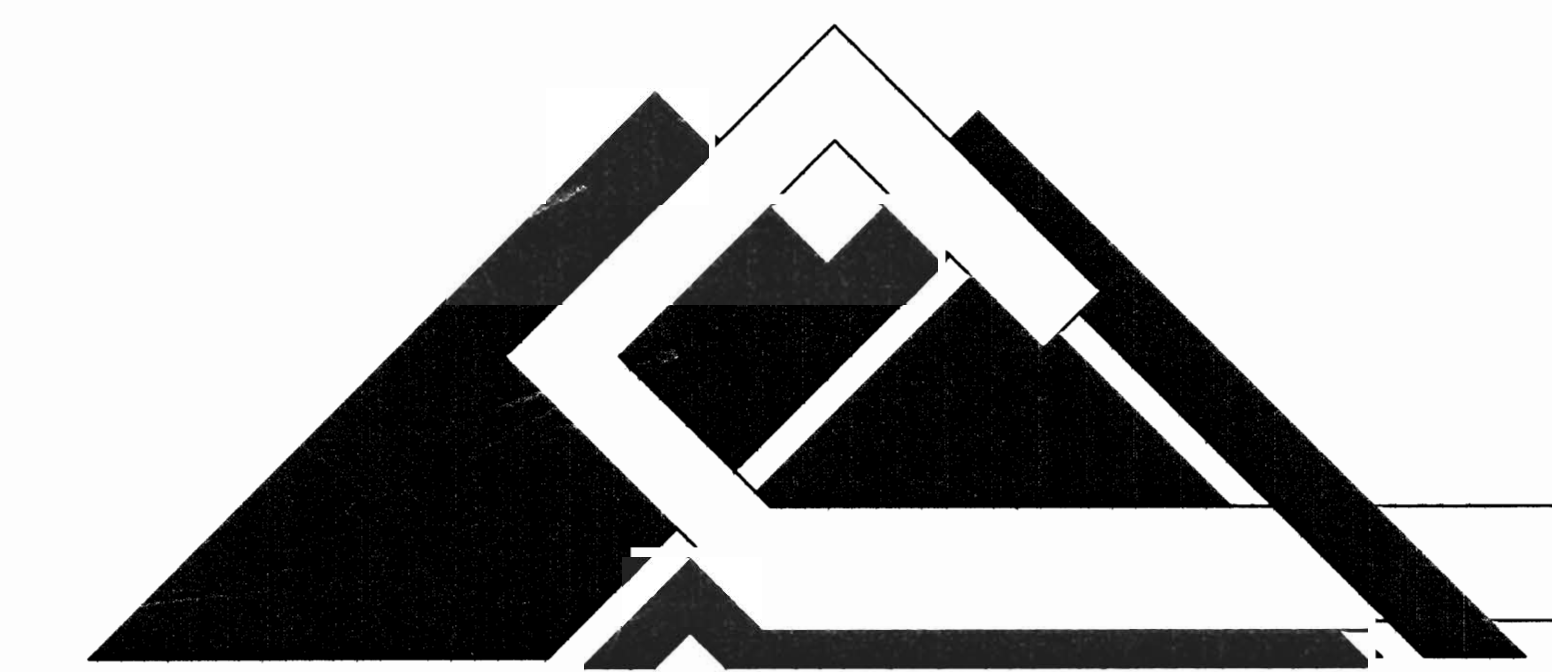
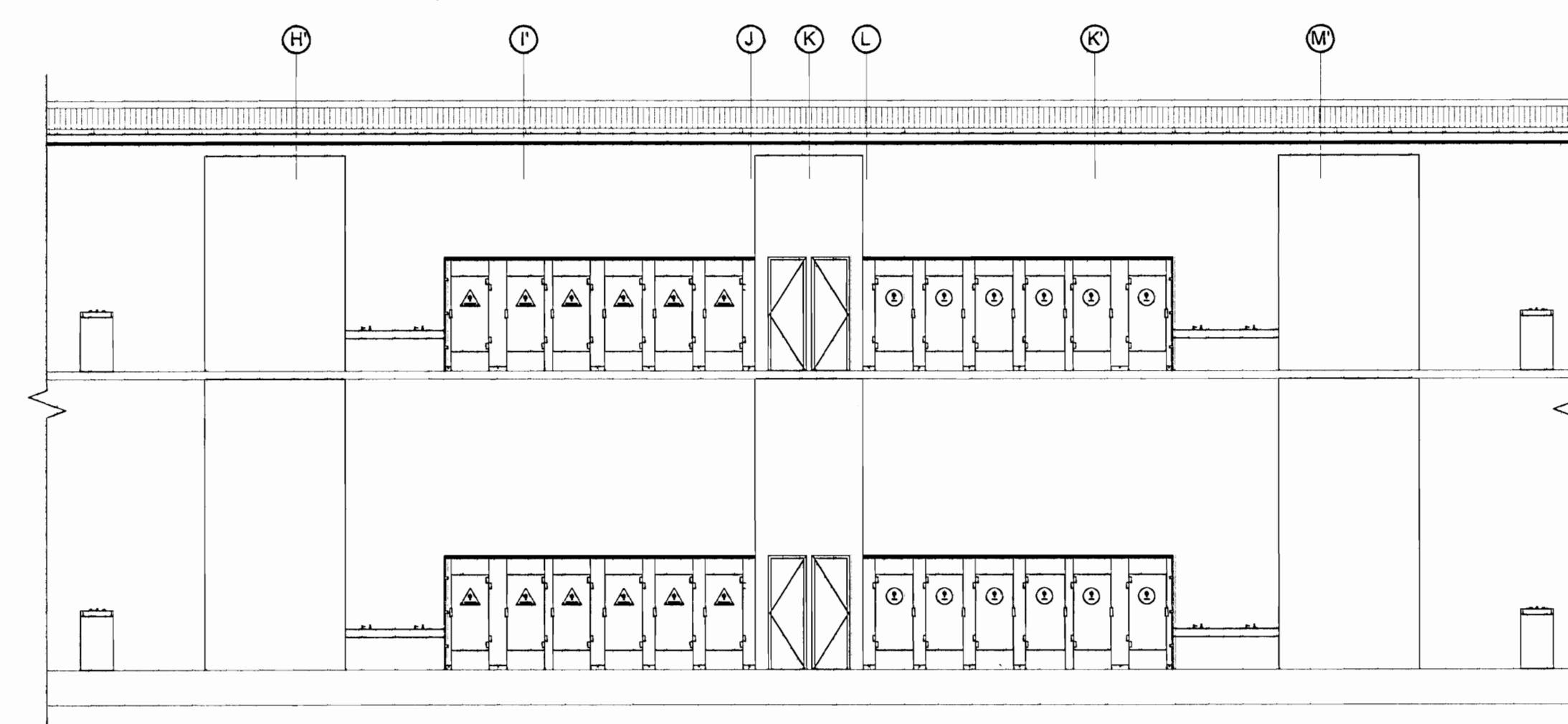
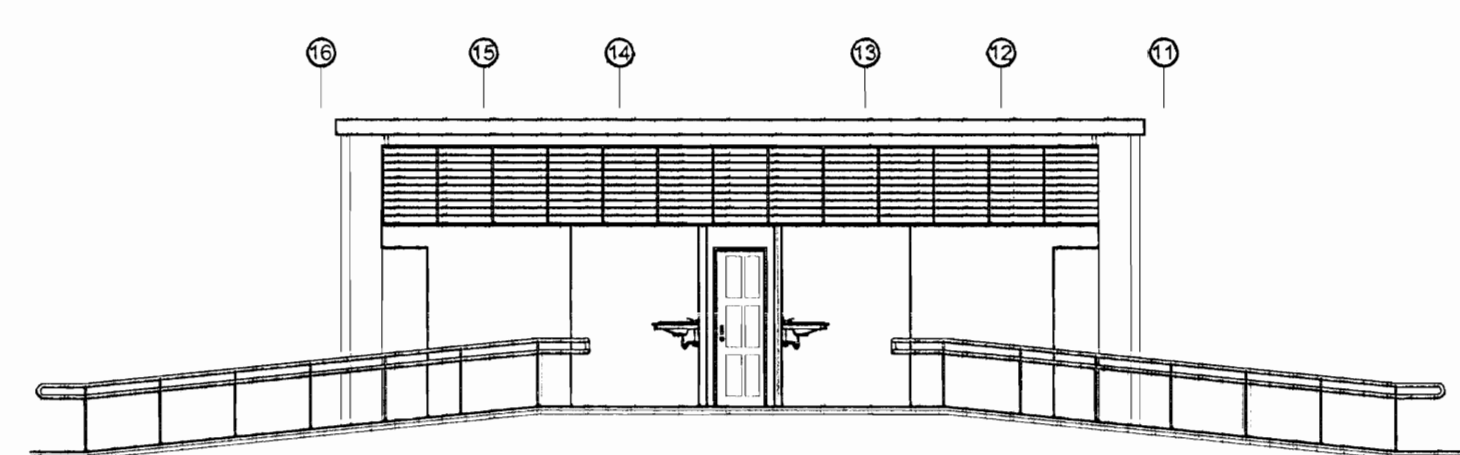
ING. IRENE JIMENEZ.

ING. FABRICIO CHAVARRIA.



INDICE DE LAMINAS

ARQUITECTONICO		ESTRUCTURAL		MECANICO		ELECTRICO	
LAMINA	CONTENIDO	LAMINA	CONTENIDO	LAMINA	CONTENIDO	LAMINA	CONTENIDO
G01	LAMINA INDICE	S01	NOTAS ESTRUCTURALES. DETALLES ESTRUCTURALES.	M01	LEVANTAMIENTO AGUAS NEGRAS 1er NIVEL.	EO1	PLANTA DE DISTRIBUCION DE TOMAS DE BAÑOS DEL KINDER. PLANTA DE DISTRIBUCION DE TOMAS DE BAÑOS DEL COLEGIO NIVEL 1. PLANTA DE DISTRIBUCION DE TOMAS DE BAÑOS DEL COLEGIO NIVEL 2.
A01	PLANTA DE CONJUNTO NIVEL 1.	S02	PLANTA ESTRUCTURAL DE CIMIENTOS DE BAÑOS DEL KINDER. PLANTA ESTRUCTURAL DE COLUMNAS DE BAÑOS DEL KINDER. DETALLES ESTRUCTURALES.	M02	LEVANTAMIENTO AGUAS NEGRAS 2do NIVEL.	EO2	PLANTA DE DISTRIBUCION DE ILUMINARIAS DE BAÑOS DEL KINDER. PLANTA DE DISTRIBUCION DE ILUMINARIAS DE BAÑOS DEL COLEGIO NIVEL 1. PLANTA DE DISTRIBUCION DE ILUMINARIAS DE BAÑOS DEL COLEGIO NIVEL 2.
A02	PLANTA DE DISTRIBUCION CONJUNTO NIVEL 2.	S03	PLANTA ESTRUCTURAL DE VIGAS CORONA DE BAÑOS DEL KINDER. PLANTA ESTRUCTURAL DE TECHOS DE BAÑOS DEL KINDER. DETALLES ESTRUCTURALES.	M03	LEVANTAMIENTO AGUAS POTABLES 1er NIVEL.		
A03	PLANTAS DE DISTRIBUCION ARQUITECTONICO DE BAÑOS DEL KINDER.3 PLANTAS DE DISTRIBUCION ARQUITECTONICO DE BAÑOS DEL COLEGIO.	S04	PLANTA DE CUARTO DE MAQUINAS. DETALLES DE CUARTO DE MAQUINAS.	M04	LEVANTAMIENTO AGUAS POTABLES 2do NIVEL.		
A04	PLANTA DE RAMPA 1. PLANTA DE RAMPA 2. PLANTA DE RAMPA 3. PLANTA DE RAMPA 4.	S05	PLANTA ESTRUCTURAL DE FUNDACION. DETALLES ESTRUCTURALES.	M05	LEVANTAMIENTO PLUVIAL.		
A05	ELEVACION ESTE. SECCION A.	S06	PLANTA ESTRUCTURAL DE ENTREPISOS Y COLUMNAS EN EL 1er NIVEL 0+0.00m. DETALLES ESTRUCTURALES.	M06	LEVANTAMIENTO TUBERIA DE GAS 1er NIVEL.		
A06	SECCION B. SECCION C. SECCION D. SECCION E.	S07	PLANTA ESTRUCTURAL DE ENTREPISOS Y COLUMNAS EN EL 2do NIVEL 0+5.55m. DETALLES ESTRUCTURALES.	M07	PLANTA AGUAS NEGRAS REMODELADA 1er NIVEL.		
A07	SECCION F. SECCION G. DETALLES ARQUITECTONICOS.	S08	PLANTA ESTRUCTURAL DE ENTREPISOS, VIGAS, COLUMNAS EN EL 2do NIVEL 0+5.55m. DETALLES ESTRUCTURALES.	M08	PLANTA AGUAS NEGRAS REMODELADA 2do NIVEL.		
A08	DETALLES ARQUITECTONICOS.	S09	PLANTA DE VIGAS CORONA BAÑOS ALA NORTE. PLANTA DE TECHOS BAÑOS ALA NORTE.	M09	DETALLES DE AGUAS NEGRAS.		
A09	PLANTA DE TECHOS DE BAÑOS DEL KINDER. PLANTA DE TECHOS DE BAÑOS DEL COLEGIO.	S10	ELEVACION DE PARED A BASE DE LAMINAS METALICAS ESTADO ACTUAL.	M10	PLANTA DE AGUA POTABLE REMODELADA 1er NIVEL.		
		S11	ELEVACION DE PARED A BASE DE LAMINAS METALICAS REMODELADA.	M11	PLANTA DE AGUA POTABLE REMODELADA 2do NIVEL.		
		S12	DETALLES DE LAMINAS METALICAS.	M12	DETALLE DE PLANTA DE AGUA POTABLE.		
				M13	PLANTA PLUVIAL REMODELADA.		
				M14	PLANTA PLUVIAL DE TECHOS.		
				M15	DETALLES MECANICOS Y NOTAS GENERALES MECANICAS.		
				M16	DETALLES MECANICOS.		
				M17	PLANTA DE CUARTO DE MAQUINAS.		



Miguel Cruz y Asociados, Ltda.
Ingeniería Estructural

APROBACION COMISION REVISORA DE PROYECTOS DE CONSTRUCCION



Miguel Cruz y Asociados, Ltda.
Ingeniería Estructural

PROYECTO:
ESCUELA LAS GRADUADAS- EDIFICIO METALICO- ESCUELA BUENAVENTURA CORRALES BATERIAS DE BAÑOS

PROPIETARIO:
JUNTA DE EDUCACION DEL DISTRITO ESCOLAR MORAZAN

PROVINCIA: 1 SAN JOSE CANTON: 1 SAN JOSE DISTRITO: 1 CARMEN

DISEÑO ARQUITECTONICO:

NOMBRE: ARQ. JORGE ARAYA MOLINA

FIRMA: _____ Nº REG.: A-4022

PROFESIONAL RESPONSABLE DIRECCION TECNICA

NOMBRE: _____

FIRMA: _____ Nº REG.: _____

PROFESIONAL RESPONSABLE OBRA ESTRUCTURAL

NOMBRE: ING. MIGUEL CRUZ AZOFEFA

FIRMA: _____ Nº REG.: JC-2266

PROFESIONAL RESPONSABLE OBRA ELECTRICA:

NOMBRE: ING. MARCO VASQUEZ CHAVARRIA

FIRMA: _____ Nº REG.: JME-17447

PROFESIONAL RESPONSABLE OBRA MECANICA:

NOMBRE: ING. MIGUEL CRUZ AZOFEFA

FIRMA: _____ Nº REG.: JC-2266

DIBUJO ASISTIDO POR COMPUTADORA

TALLER DE DIBUJO MIGUEL CRUZ Y ASOCIADOS

INFORMACION REGISTRO PUBLICO

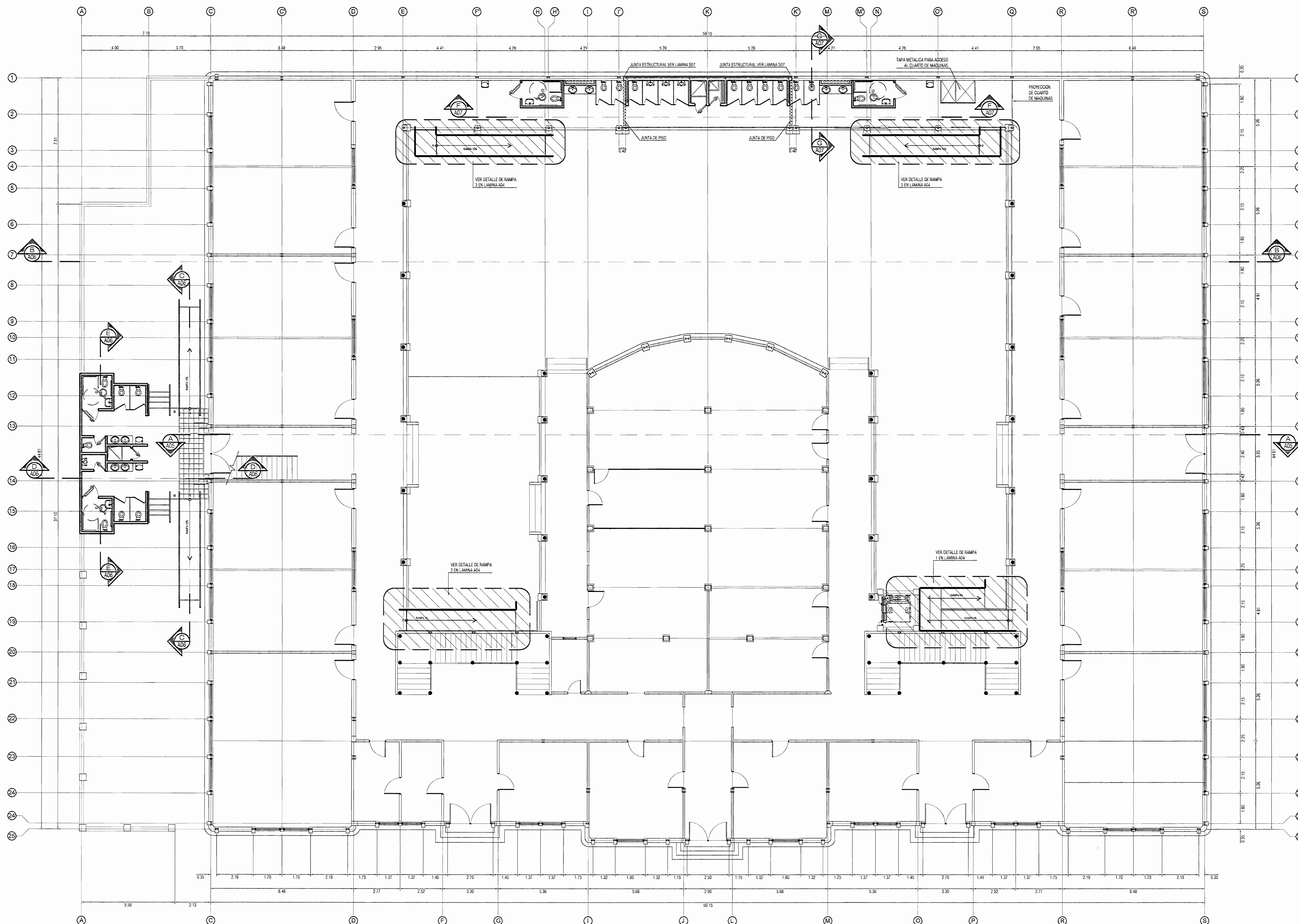
PROPIETARIO: JUNTA DE EDUCACION DEL DISTRITO ESCOLAR MORAZAN

Nº CATASTRO: SA-01-0031-1993

SISTAS: TOMO 8678 FOLIO 20

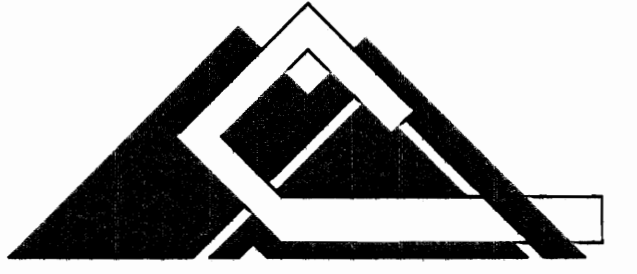
CONTENIDO: - LAMINA INDICE

ESCALA	FECHA	LAMINA
INDICADA	FEBRERO 2010	G01
		TOTAL



PLANTA DE CONJUNTO NIVEL 1 NIVEL 0+0.00m
 ESCALA 1:100

APROBACION COMISION REVISORA DE PERMISOS DE CONSTRUCCION



Miguel Cruz y Asociados, Ltda.
 Ingenieria Estructural

PROYECTO:
 ESCUELA LAS GRADUADAS- EDIFICIO METALICO- ESCUELA BUENAVENTURA CORRALES BATERIAS DE BAÑOS

PROPIETARIO:
 JUNTA DE EDUCACION DEL DISTRITO ESCOLAR MORAZAN

PROVINCIA 1 SAN JOSE	CANTON 1 SAN JOSE	DISTRITO 1 CARMEN
-------------------------	----------------------	----------------------

DISEÑO ARQUITECTONICO:
 NOMBRE: ARQ. JORGE ARAYA MOLINA
 FIRMA: _____ Nº REG.: A-6069

PROFESIONAL RESPONSABLE DIRECCION TECNICA
 NOMBRE: _____
 FIRMA: _____ Nº REG.: _____

PROFESIONAL RESPONSABLE OBRA ESTRUCTURAL
 NOMBRE: ING. MIGUEL CRUZ AZOPEFA
 FIRMA: _____ Nº REG.: IC-2266

PROFESIONAL RESPONSABLE OBRA ELECTRICA
 NOMBRE: ING. MARCO VASQUEZ CHAVARRIA
 FIRMA: _____ Nº REG.: IME-17447

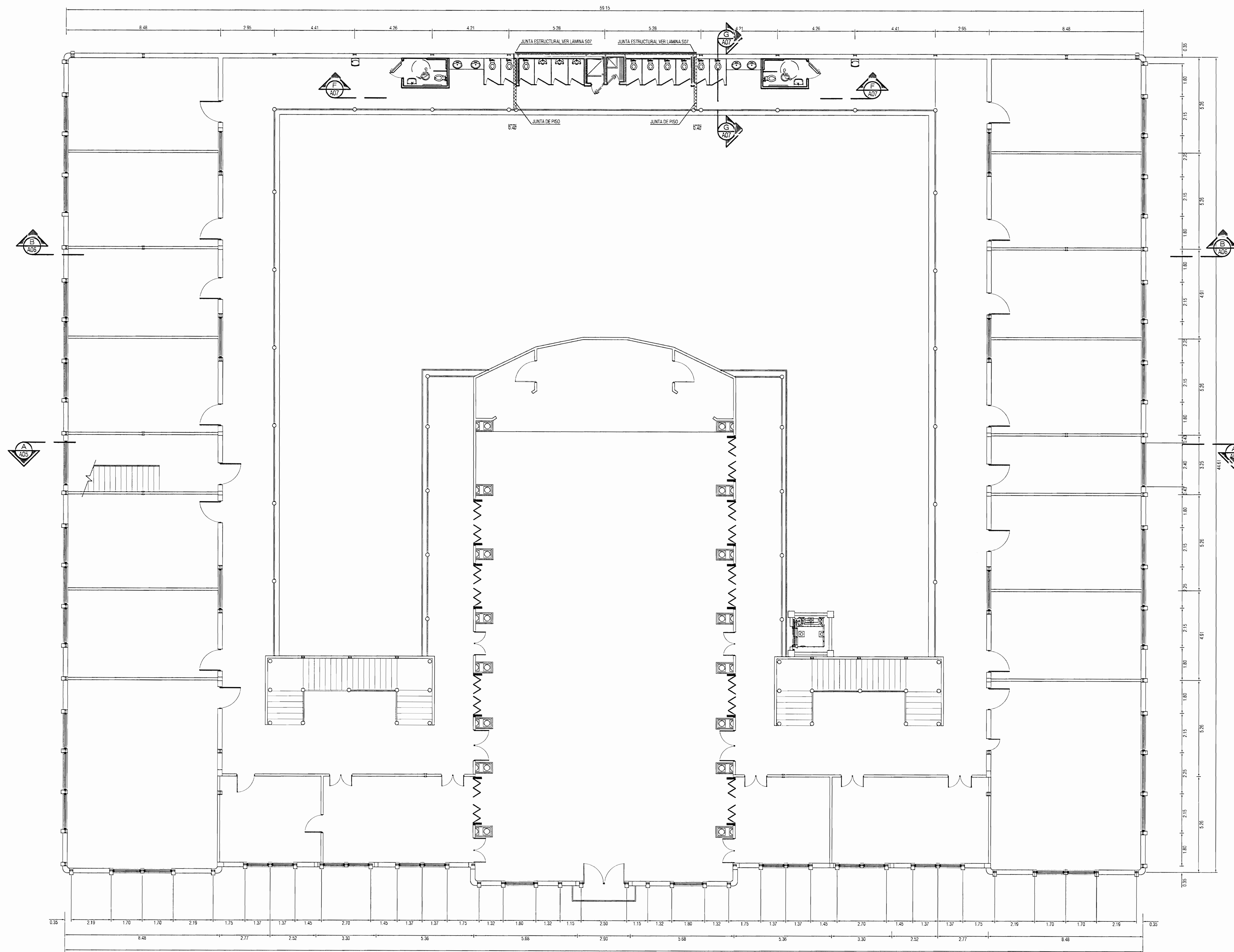
PROFESIONAL RESPONSABLE OBRA MECANICA
 NOMBRE: ING. MIGUEL CRUZ AZOPEFA
 FIRMA: _____ Nº REG.: IC-2266

DIBUJO ASISTIDO POR COMPUTADORA
 TALLER DE DIBUJO MIGUEL CRUZ Y ASOCIADOS

INFORMACION REGISTRO PUBLICO
 PROPIETARIO: JUNTA DE EDUCACION DEL DISTRITO ESCOLAR MORAZAN
 Nº CATASTRO: SJ-0101037-1993
 SITAS: TOMO 6678, POLO 20

CONTENIDO:
 -PLANTA DE CONJUNTO NIVEL 1.

ESCALA	FECHA	LAMINA
INDICADA	FEBRERO 2010	A01
		41



PLANTA DE CONJUNTO NIVEL 2 NIVEL 0+5.55m
ESCALA 1:100

APROBACION COMISION REVISORA DE FORMAS DE CONSTRUCCION



PROYECTO:
ESCUELA LAS GRADUADAS- EDIFICIO METALICO- ESCUELA BUENAVENTURA CORRALES BATERIAS DE BAÑOS

PROPIETARIO:
JUNTA DE EDUCACION DEL DISTRITO ESCOLAR MORAZAN

PROVINCIA 1 SAN JOSE	CANTON 1 SAN JOSE	DISTRITO 1 CARMEN
-------------------------	----------------------	----------------------

DISEÑO ARQUITECTONICO:
NOMBRE: ARQ. JORGE ARAYA MOLINA

FIRMA: _____ Nº REG.: A-4002

PROFESIONAL RESPONSABLE DIRECCION TECNICA
NOMBRE: _____

FIRMA: _____ Nº REG.: _____

PROFESIONAL RESPONSABLE OBRA ESTRUCTURAL
NOMBRE: ING. MIGUEL CRUZ AZOFEFA

FIRMA: _____ Nº REG.: IC-2266

PROFESIONAL RESPONSABLE OBRA ELECTRICA
NOMBRE: ING. MARCO VASQUEZ CHAVARRIA

FIRMA: _____ Nº REG.: IME-11447

PROFESIONAL RESPONSABLE OBRA MECANICA
NOMBRE: ING. MIGUEL CRUZ AZOFEFA

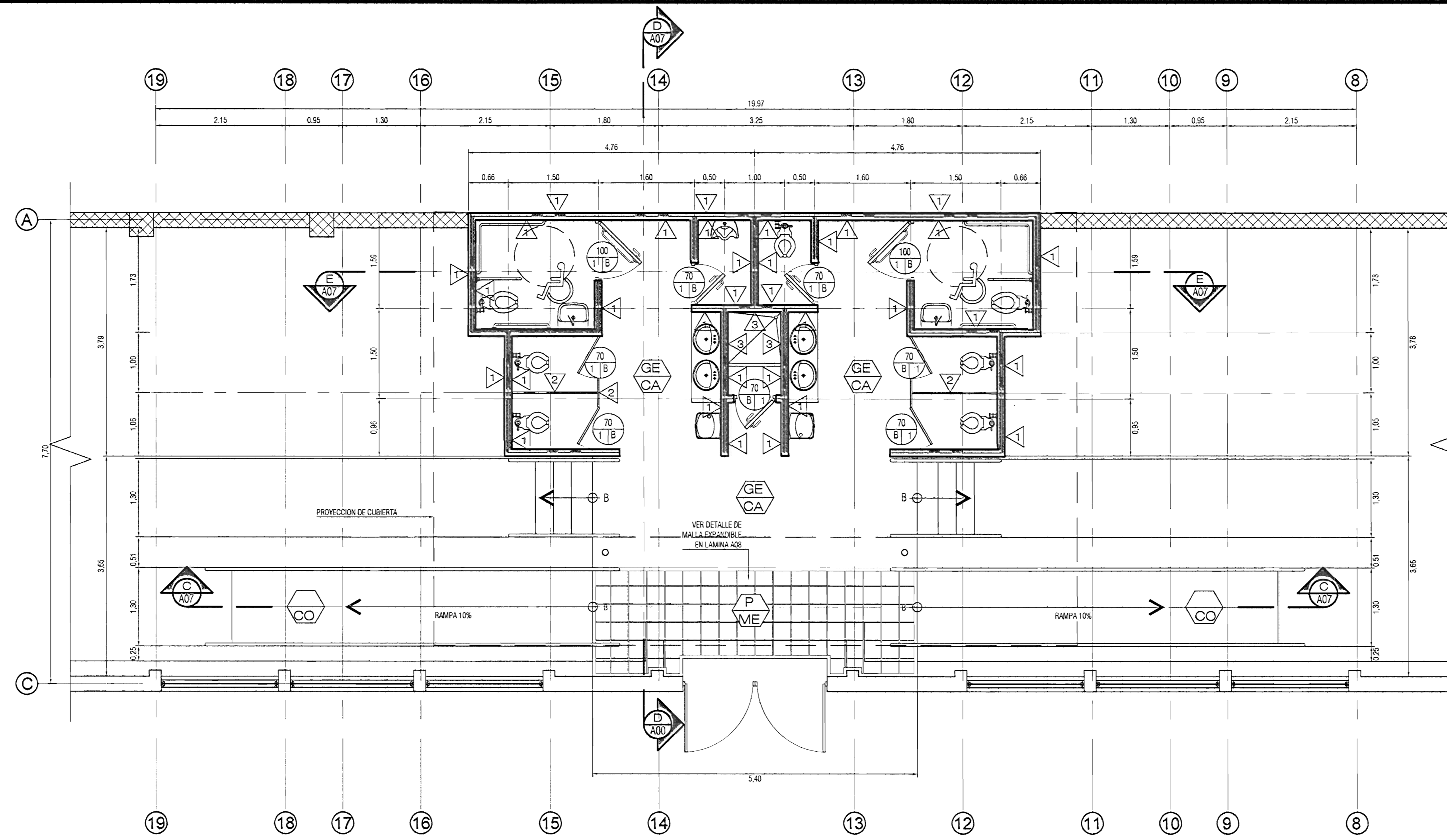
FIRMA: _____ Nº REG.: IC-2766

DIBUJO ASISTIDO POR COMPUTADORA
TALLER DE DIBUJO MIGUEL CRUZ Y ASOCIADOS

INFORMACION REGISTRO PUBLICO
PROPIETARIO: JUNTA DE EDUCACION DEL DISTRITO ESCOLAR MORAZAN
Nº CATASTRO: SJ-0101037-1993
SITIO: TOMO 6678, POLIG 20

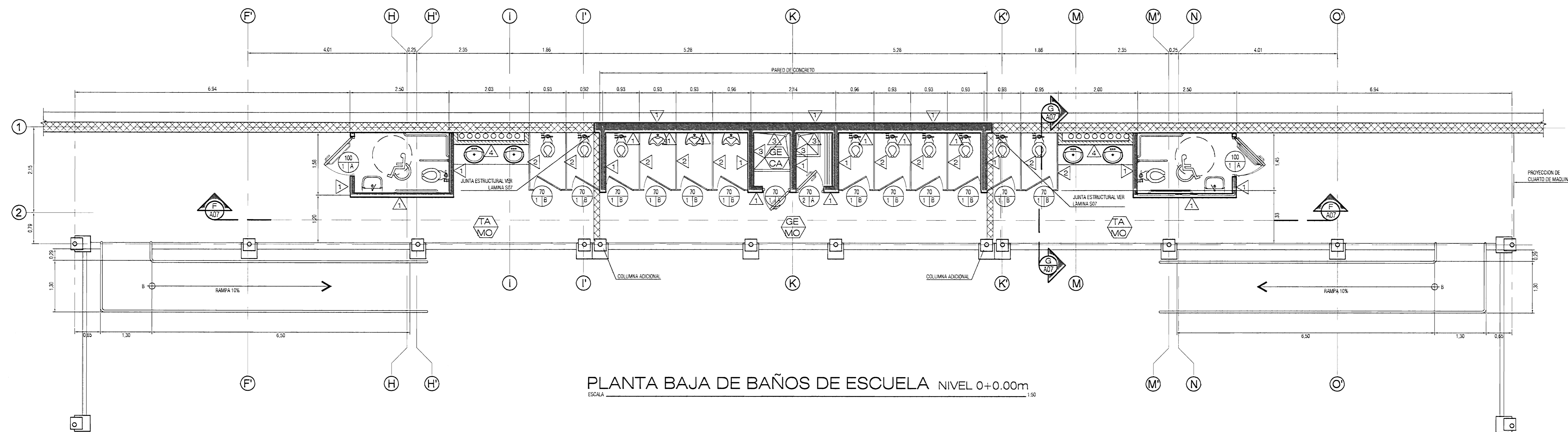
CONTENIDO:
-PLANTA DE DISTRIBUCION CONJUNTO NIVEL 2

ESCALA	FECHA	LAMINA
INDICADA	FEBRERO 2010	A02

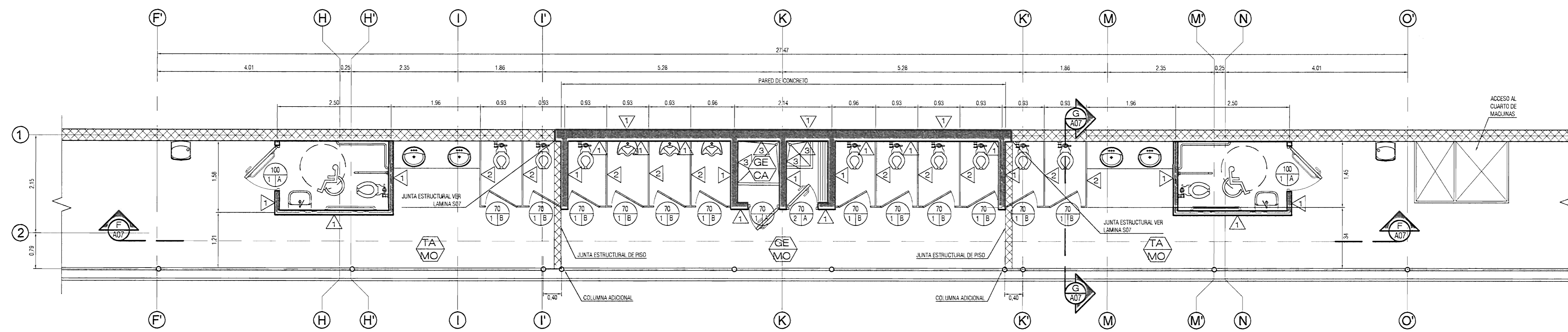


PLANTA DE BAÑOS DEL KINDER NIVEL 0+0.00m
ESCALA 1:50

TABLA DE ACABADOS	
PISOS	
Simbología	Características
CO	Concreto Livado.
ME	Malla Expandible.
CA	Ceramica Antideslizante.
MO	Mosaico Decorado 15cmX15cm igual o similar al existente, diseño inverso en cuanto a colores.
CIELOS	
Simbología	Características
P	Policarbonato.
GE	Gypsum Empastado.
LM	Laminas Metalicas Decoradas.
PAREDES	
Simbología	Características
1	Concreto liso y pintado segun inspector.
2	Particiones tipo Hadrian "headrail Brace" Standard.
3	Enchapado en azulejo hasta 2.40m sobre el nivel de piso terminado en duchas y hasta 1.00m en pileta.
4	Muro seco con estructura de HG y lamina de "Durock" 10mm con repello liso (Segun recomendaciones de fabricante).



PLANTA BAJA DE BAÑOS DE ESCUELA NIVEL 0+0.00m
ESCALA 1:50



PLANTA ALTA DE BAÑOS DE ESCUELA NIVEL 0+5.55m
ESCALA 1:50

APROBACION COMISION REVISORA DE
FRENTE DE CONSTRUCCION



Miguel Cruz y Asociados, Ltda
Ingeniería Estructural

PROYECTO:
ESCUELA LAS GRADUADAS- EDIFICIO METALICO- ESCUELA BUENAVENTURA CORRALES BATERIAS DE BAÑOS

PROPIETARIO:
JUNTA DE EDUCACION DEL DISTRITO ESCOLAR MORAZAN

PROVINCIA 1 SAN JOSE	CANTON 1 SAN JOSE	DISTRITO 1 CARMEN
-------------------------	----------------------	----------------------

DISEÑO ARQUITECTONICO:

NOMBRE: ARO, JORGE ARAYA MOLINA

FIRMA: _____ Nº REG.: A-4969

PROFESIONAL RESPONSABLE DIRECCION TECNICA

NOMBRE: _____

FIRMA: _____ Nº REG.: _____

PROFESIONAL RESPONSABLE OBRA ESTRUCTURAL

NOMBRE: ING. MIGUEL CRUZ AZOFEIFA

FIRMA: _____ Nº REG.: IC-2266

PROFESIONAL RESPONSABLE OBRA ELECTRICA

NOMBRE: ING. MARCO VASQUEZ CHAVARRIA

FIRMA: _____ Nº REG.: IME-17547

PROFESIONAL RESPONSABLE OBRA MECANICA

NOMBRE: ING. MIGUEL CRUZ AZOFEIFA

FIRMA: _____ Nº REG.: IC-2266

DIBUJO ASISTIDO POR COMPUTADORA

TALLER DE DIBUJO MIGUEL CRUZ Y ASOCIADOS

INFORMACION REGISTRO PUBLICO

PROPIETARIO: JUNTA DE EDUCACION DEL DISTRITO ESCOLAR MORAZAN

Nº CATASTRO: SL-0101837-1995

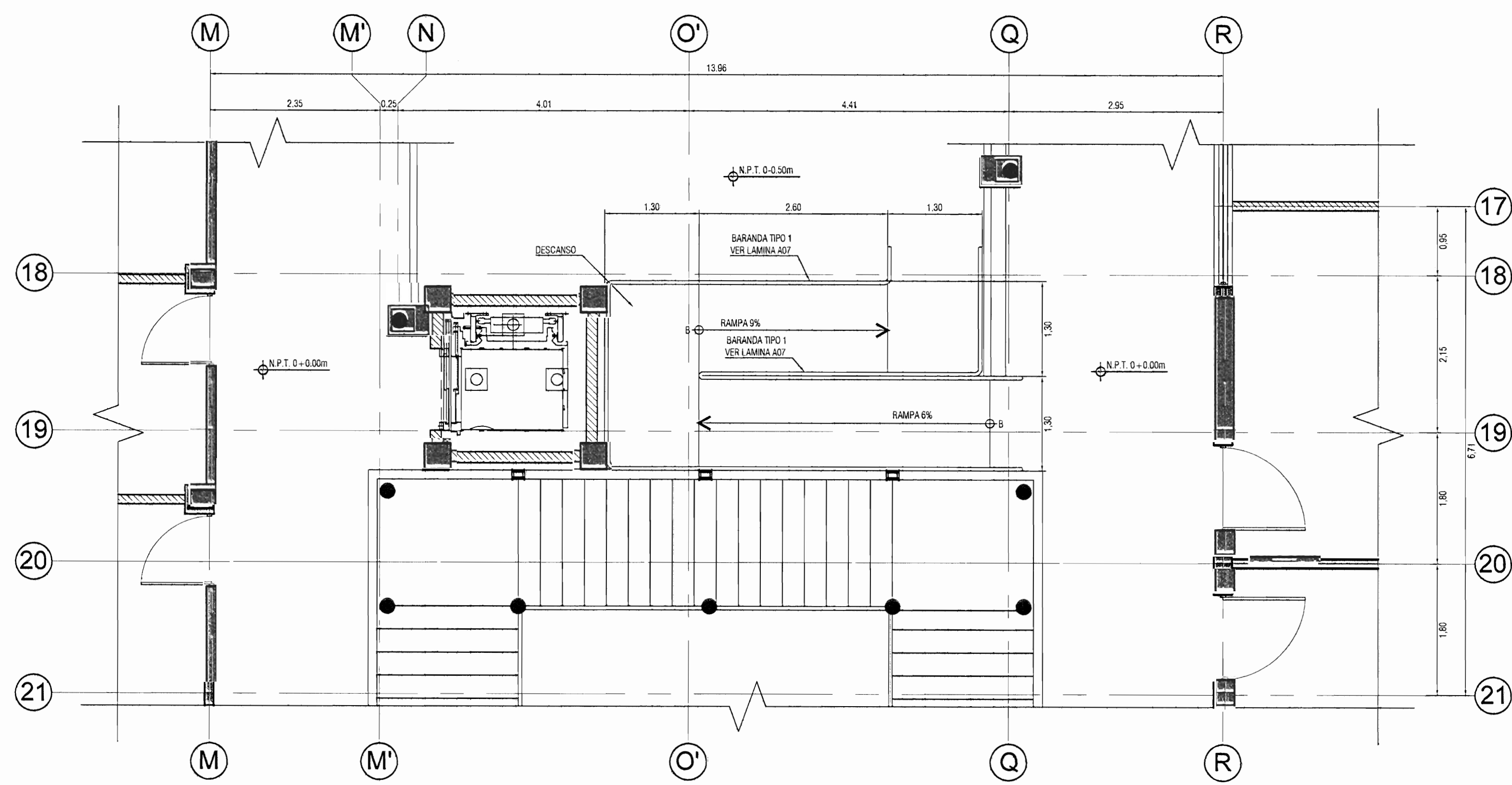
SITIO: TOMO 6618, FOLIO 26

CONTENIDO:

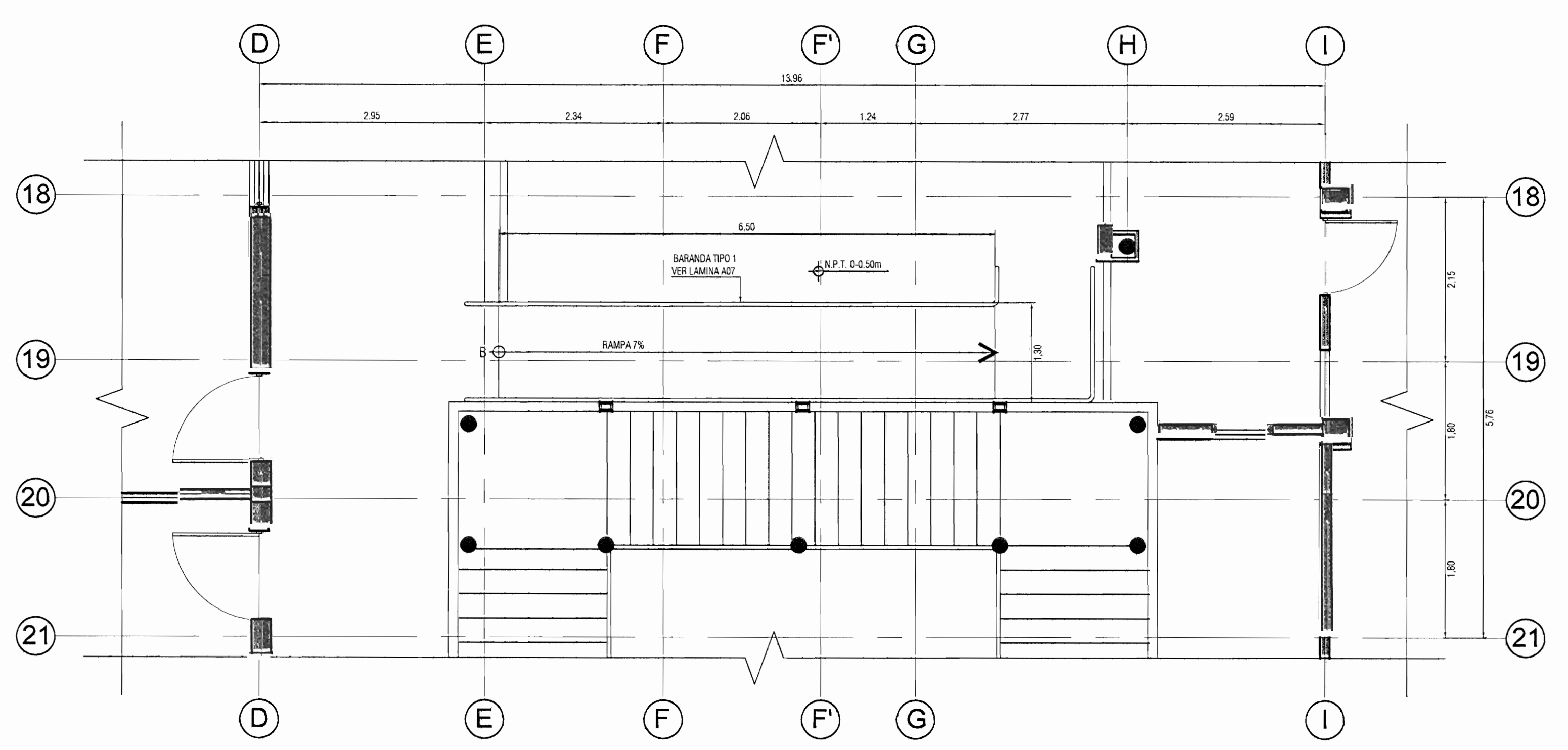
- PLANTAS DE DISTRIBUCION ARQUITECTONICO DE BAÑOS DEL KINDER 3

- PLANTAS DE DISTRIBUCION ARQUITECTONICO DE BAÑOS DEL COLEGIO

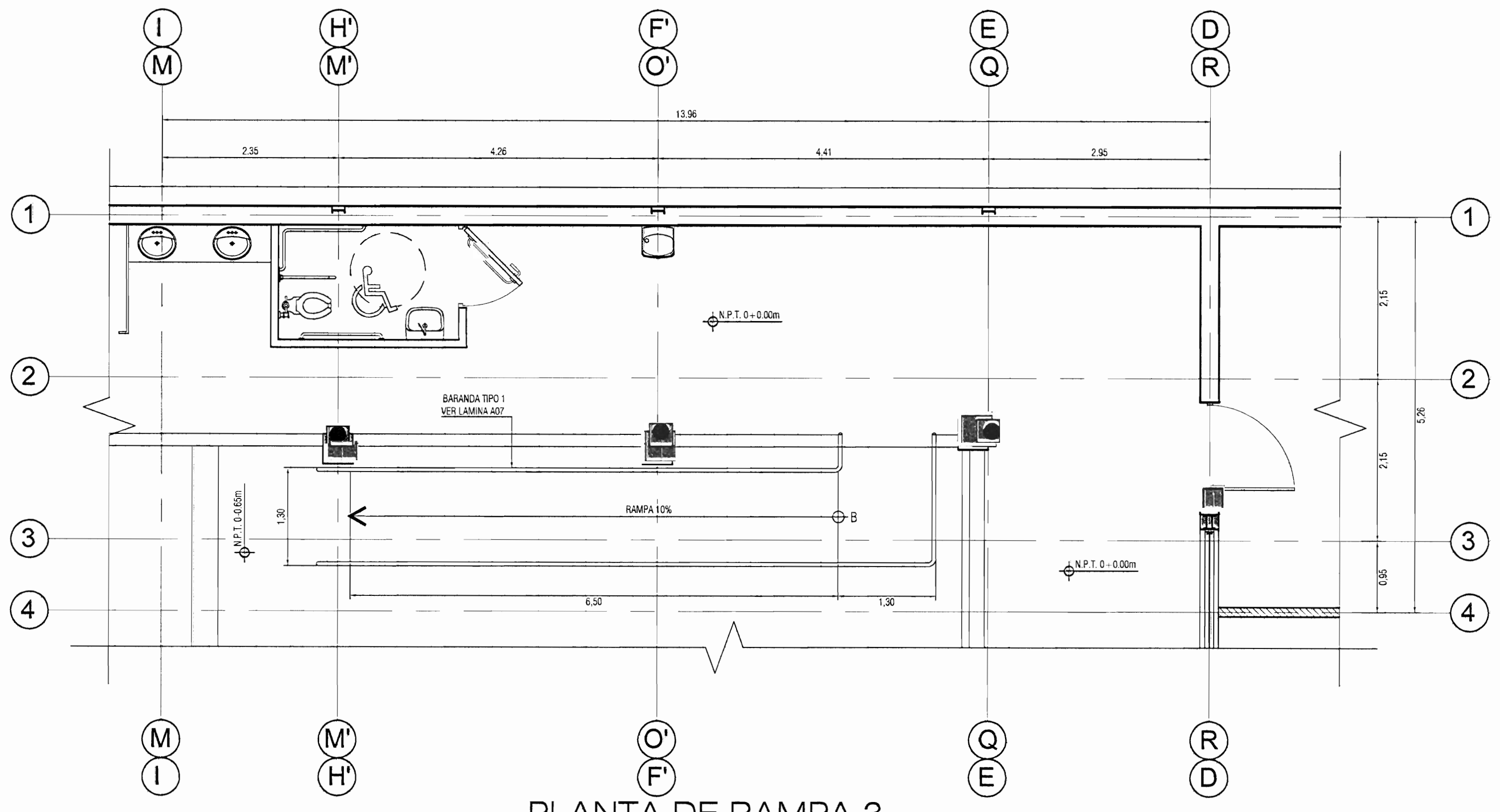
ESCALA	FECHA	LAMINA
INDICADA	FEBRERO 2010	A03



PLANTA DE RAMPA 1
ESCALA 1:50



PLANTA DE RAMPA 2
ESCALA 1:50



PLANTA DE RAMPA 3
ESCALA 1:50

APROBACIÓN COMISIÓN REGIONAL DE PERMISOS DE CONSTRUCCIÓN



Miguel Cruz y Asociados, Ltda
Ingeniería Estructural

PROYECTO:
ESCUELA LAS GRADUADAS- EDIFICIO METALICO- ESCUELA BUENAVENTURA CORRALES BATERIAS DE BAÑOS

PROPIETARIO:
JUNTA DE EDUCACION DEL DISTRITO ESCOLAR MORAZAN

PROVINCIA 1 SAN JOSE	CANTON 1 SAN JOSE	DISTRITO 1 CARMEN
-------------------------	----------------------	----------------------

DISEÑO ARQUITECTONICO:
NOMBRE : ARIJ. JORGE ABAYA MOLINA

FIRMA : _____ Nº REG : A-4585

PROFESIONAL RESPONSABLE DIRECCION TECNICA
NOMBRE : _____
FIRMA : _____ Nº REG : _____

PROFESIONAL RESPONSABLE OBRA ESTRUCTURAL
NOMBRE : ING. MIGUEL CRUZ AZOFEIFA
FIRMA : _____ Nº REG : IC-2266

PROFESIONAL RESPONSABLE OBRA ELECTRICA
NOMBRE : ING. MARCO VASQUEZ CHAVARRIA
FIRMA : _____ Nº REG : IME-17447

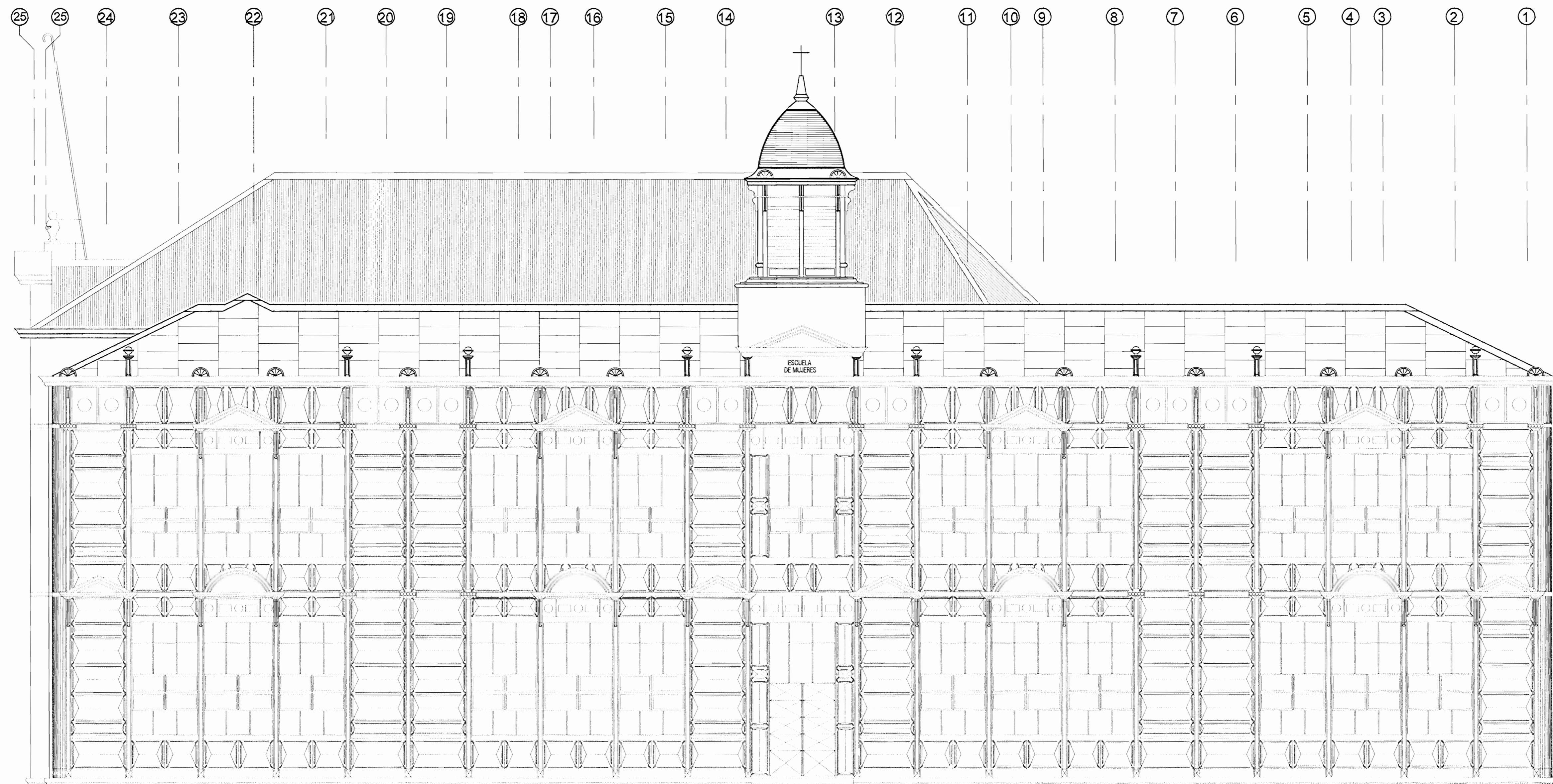
PROFESIONAL RESPONSABLE OBRA MECANICA
NOMBRE : ING. MIGUEL CRUZ AZOFEIFA
FIRMA : _____ Nº REG : IC-2266

DIBUJO ASISTIDO POR COMPUTADORA
TALLER DE DIBUJO MIGUEL CRUZ Y ASOCIADOS

INFORMACION REGISTRO PUBLICO
PROPIETARIO : JUNTA DE EDUCACION DEL DISTRITO ESCOLAR MORAZAN
Nº CATASIRO : SJ-0101007-1993
SITIOS : TOMO 662/6, EDIFICIO 02

CONTENIDO:
-PLANTA DE RAMPA 1
-PLANTA DE RAMPA 2
-PLANTA DE RAMPA 3
-PLANTA DE RAMPA 4

ESCALA	FECHA	LAMINA
INDICADA	FEBRERO 2010	ADA



ELEVACION ESTE
ESCALA 1/75



SECCION A
ESCALA 1/75

APROBACION COMISION REVISORA DE
PERMISOS DE CONSTRUCCION



Miguel Cruz y Asociados, Ltda
Ingeniería Estructural

PROYECTO:
ESCUELA LAS GRADUADAS- EDIFICIO
METALICO- ESCUELA
BUENAVENTURA CORRALES
BATERIAS DE BAÑOS

PROPIETARIO:
JUNTA DE EDUCACION DEL DISTRITO
ESCOLAR MORAZAN

PROVINCIA 1 SAN JOSE	CANTON 1 SAN JOSE	DISTRITO 1 CARMEN
-------------------------	----------------------	----------------------

DISEÑO ARQUITECTONICO:
NOMBRE: ARQ. JORGE ARAYA MOLINA
FIRMA: _____ Nº REG.: A-4063

PROFESIONAL RESPONSABLE DIRECCION TECNICA
NOMBRE: _____
FIRMA: _____ Nº REG.: _____

PROFESIONAL RESPONSABLE OBRA ESTRUCTURAL
NOMBRE: ING. MIGUEL CRUZ AZOFEFA
FIRMA: _____ Nº REG.: IC-2206

PROFESIONAL RESPONSABLE OBRA ELECTRICA
NOMBRE: ING. MARCO VASQUEZ CHAVARRIA
FIRMA: _____ Nº REG.: IME-17447

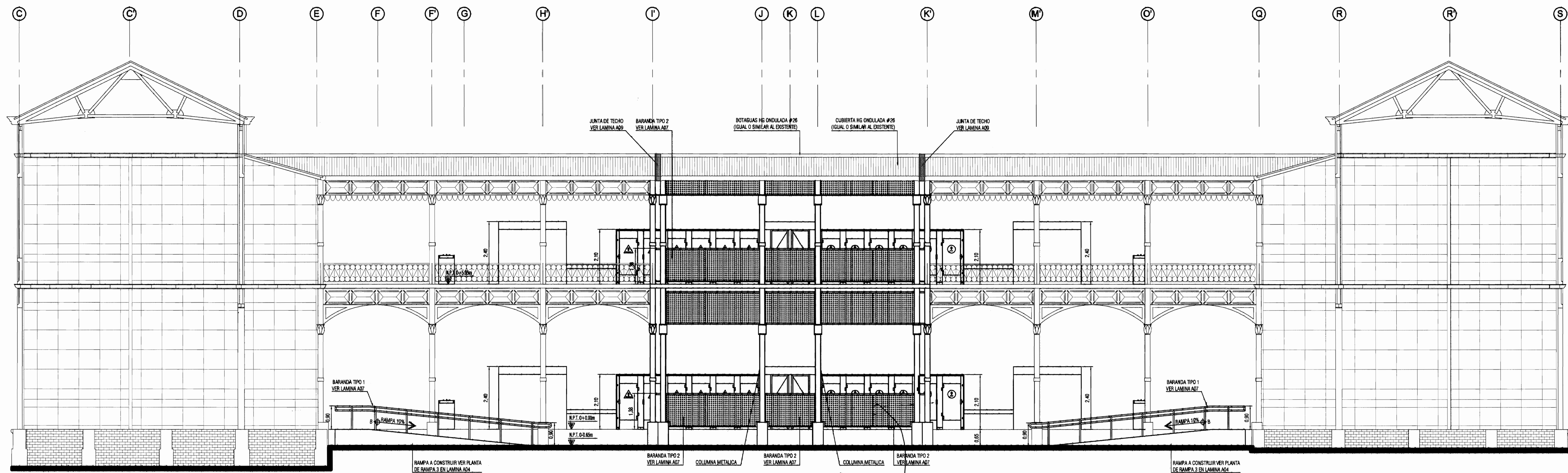
PROFESIONAL RESPONSABLE OBRA MECANICA
NOMBRE: ING. MIGUEL CRUZ AZOFEFA
FIRMA: _____ Nº REG.: IC-2266

DISEÑO ASISTIDO POR COMPUTADORA
TALLER DE DISEÑO MIGUEL CRUZ Y ASOCIADOS

INFORMACION REGISTRO PUBLICO
PROPIETARIO: JUNTA DE EDUCACION DEL DISTRITO ESCOLAR MORAZAN
Nº CATASTRO: S-8101037-1993
SITAS: TOMO 6678, FOLIO 30

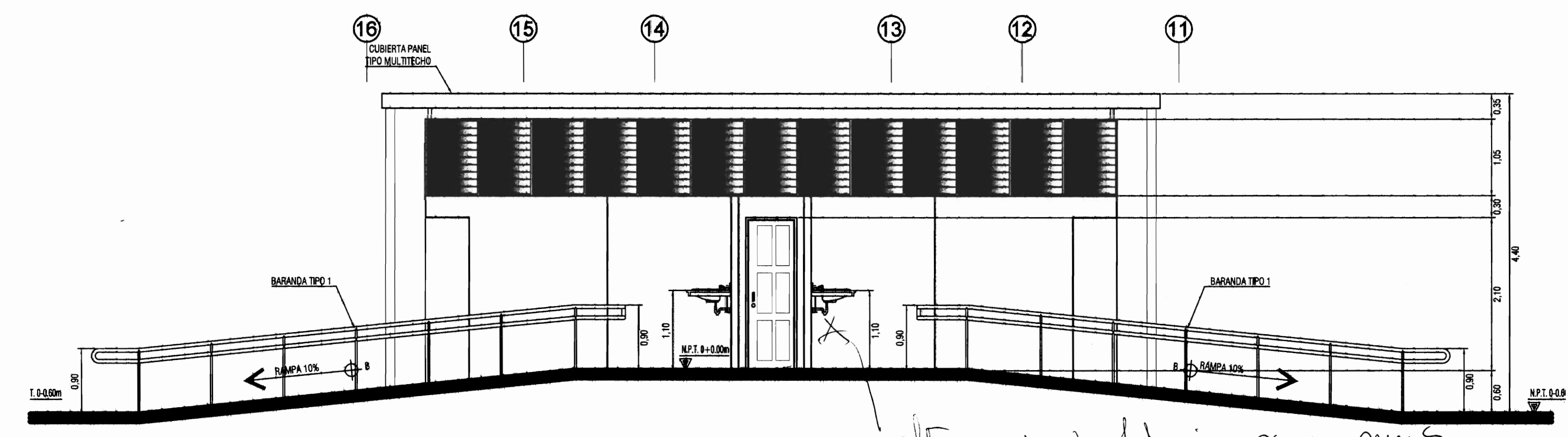
CONTENIDO:
ELEVACION ESTE.
SECCION A.

ESCALA	FECHA	LAMINA
INDICADA	FEBRERO 2010	A05



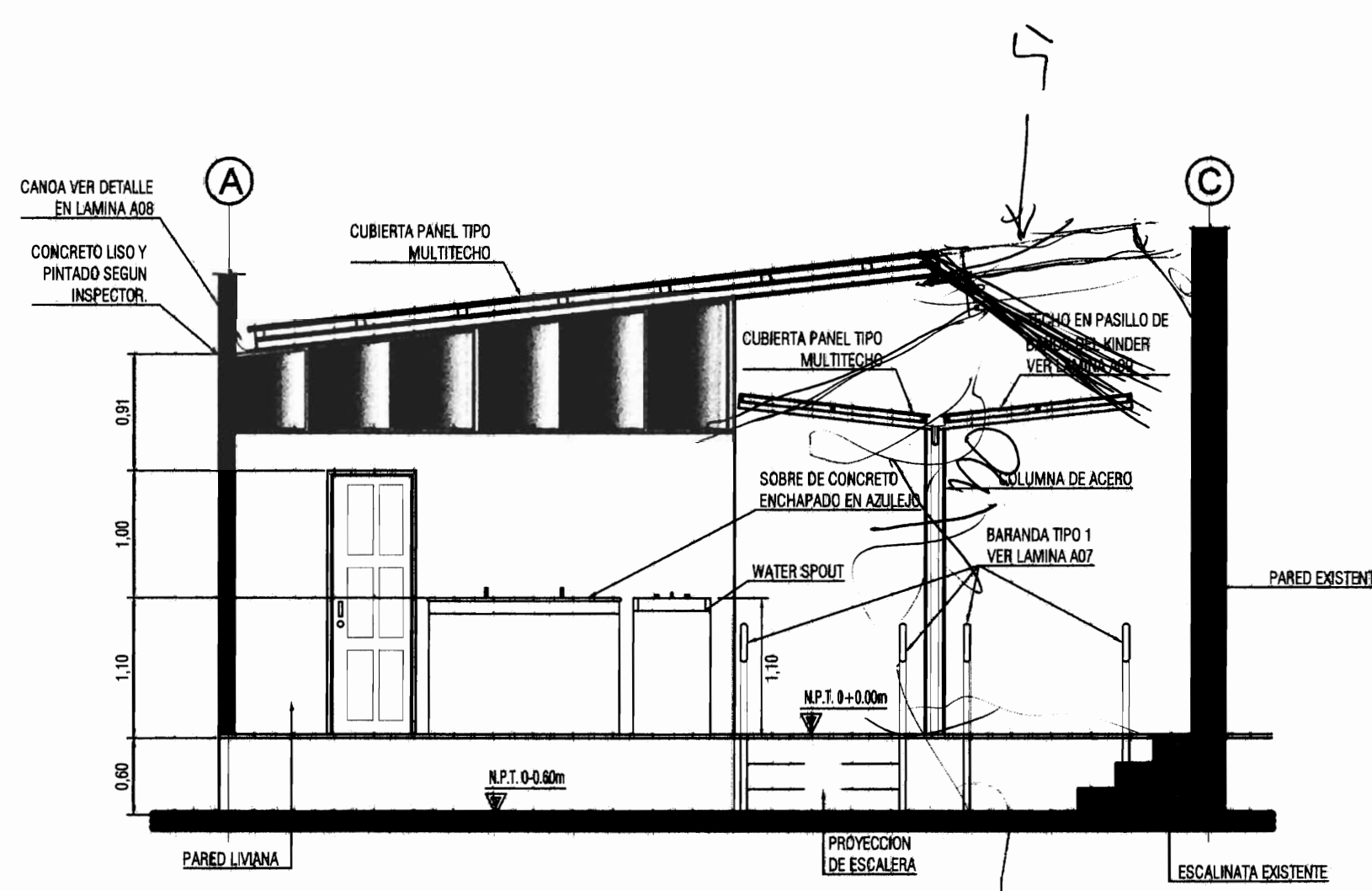
SECCION B
ESCALA A06 1/75

Pisar chapa, amplif la rodante



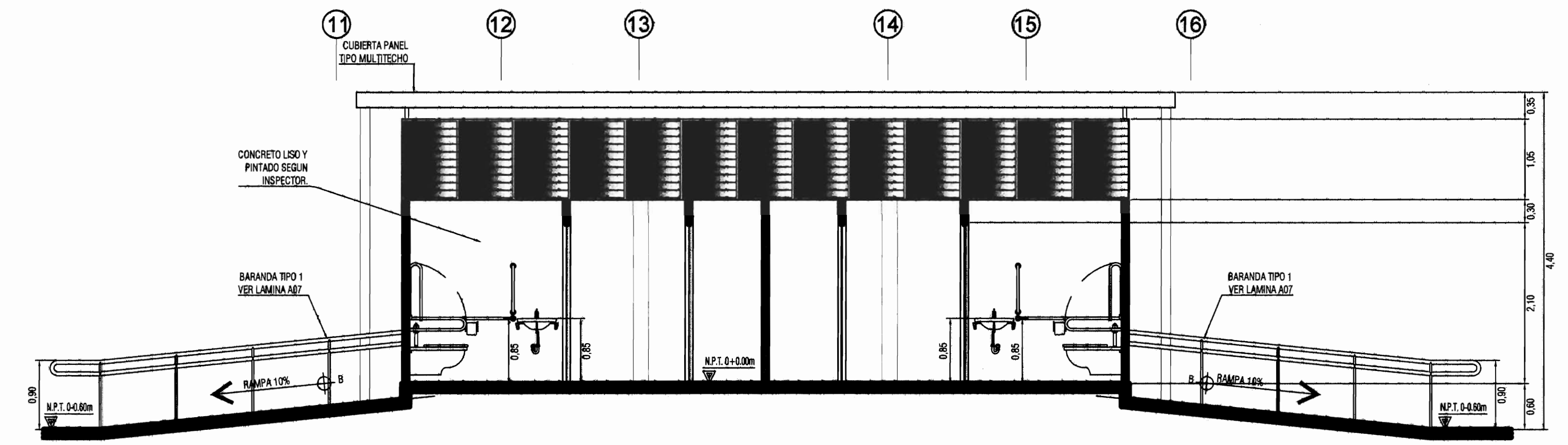
SECCION C
ESCALA A06 1/50

altus y mobiliario para nms



SECCION D
ESCALA A06 1/50

eliminacion en b vejos nuevos bombillas de paso



SECCION E
ESCALA A06 1/50

APROBACION COMISION REVISORA DE FORMAS DE CONSTRUCCION

Mob
INGENIERIA METALICA Y ASOCIADOS

CP
CENTRO DE CONSERVACION DEL PATRIMONIO CULTURAL

Miguel Cruz y Asociados, Ltda
Ingeniería Estructural

PROYECTO:
ESCUELA LAS GRADUADAS- EDIFICIO METALICO- ESCUELA BUENAVENTURA COPRALES BATERIAS DE BAÑOS

PROPIETARIO:
JUNTA DE EDUCACION DEL DISTRITO ESCOLAR MORAZAN

PROVINCIA 1 SAN JOSE	CANTON 1 SAN JOSE	DISTRITO 1 CARMEN
-------------------------	----------------------	----------------------

DISEÑO ARQUITECTONICO:
NOMBRE: AYO JORGE ARAYA MOLINA
FIRMA: _____ Nº REG.: A-4568
PROFESIONAL RESPONSABLE DIRECCION TECNICA
NOMBRE: _____ Nº REG.: _____
FIRMA: _____

PROFESIONAL RESPONSABLE OBRA ESTRUCTURAL:
NOMBRE: ING. MIGUEL CRUZ AZOFEFA
FIRMA: _____ Nº REG.: JC-2268

PROFESIONAL RESPONSABLE OBRA ELECTRICA:
NOMBRE: ING. MARCO VASQUEZ CHAVARRIA
FIRMA: _____ Nº REG.: JME-17447

PROFESIONAL RESPONSABLE OBRA MECANICA:
NOMBRE: ING. MIGUEL CRUZ AZOFEFA
FIRMA: _____ Nº REG.: JC-2268

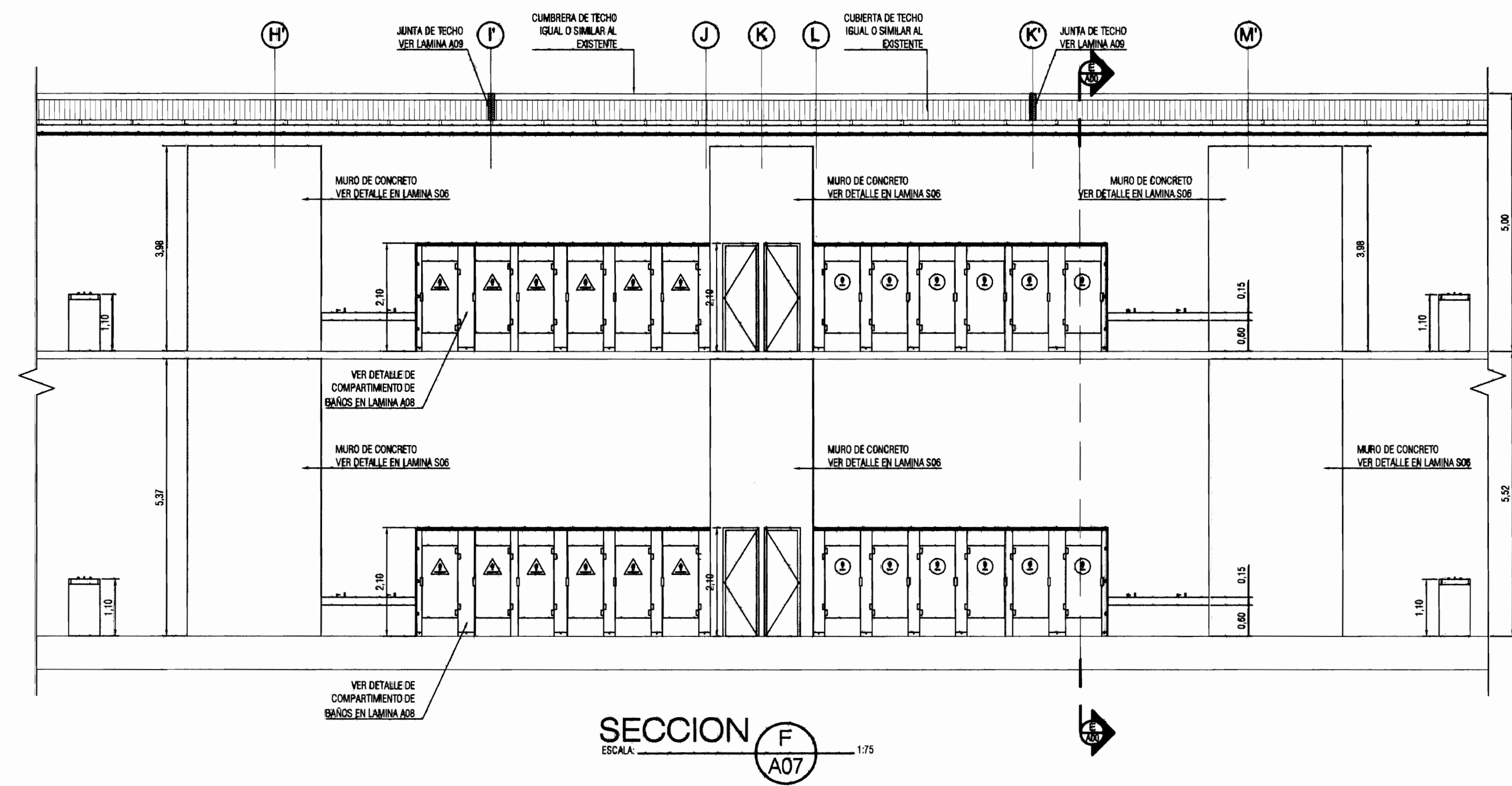
DIBUJO ASISTIDO POR COMPUTADORA:
TALLER DE DIBUJO MIGUEL CRUZ Y ASOCIADOS

INFORMACION REGISTRO PUBLICO
PROPIETARIO: JUNTA DE EDUCACION DEL DISTRITO ESCOLAR MORAZAN
Nº CATASTRO: SJ-0101037-1993
SITIO: TOMO 662/B, FOLIO 20

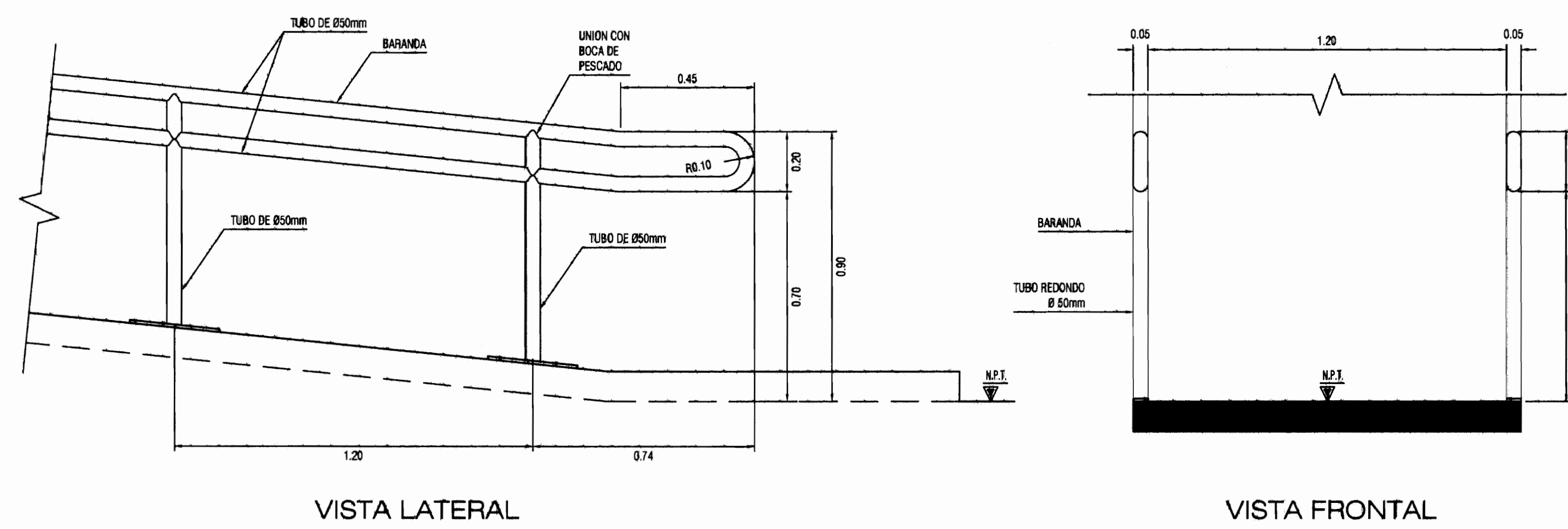
CONTENIDO:
- SECCION B
- SECCION C
- SECCION D
- SECCION E

ESCALA	FECHA	LAMINA
INDICADA	FEBRERO 2010	A06

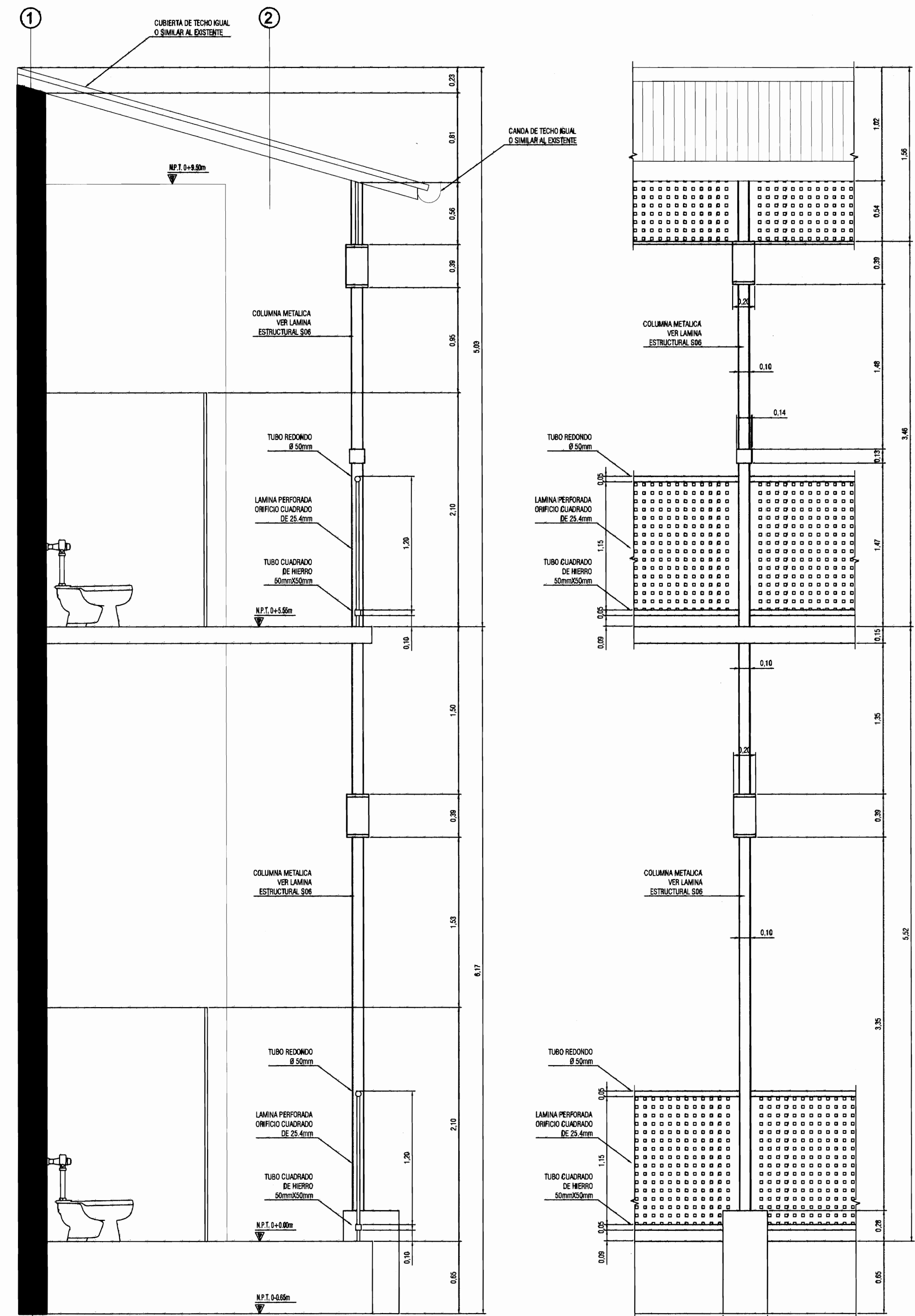
41



SECCION F
ESCALA A07

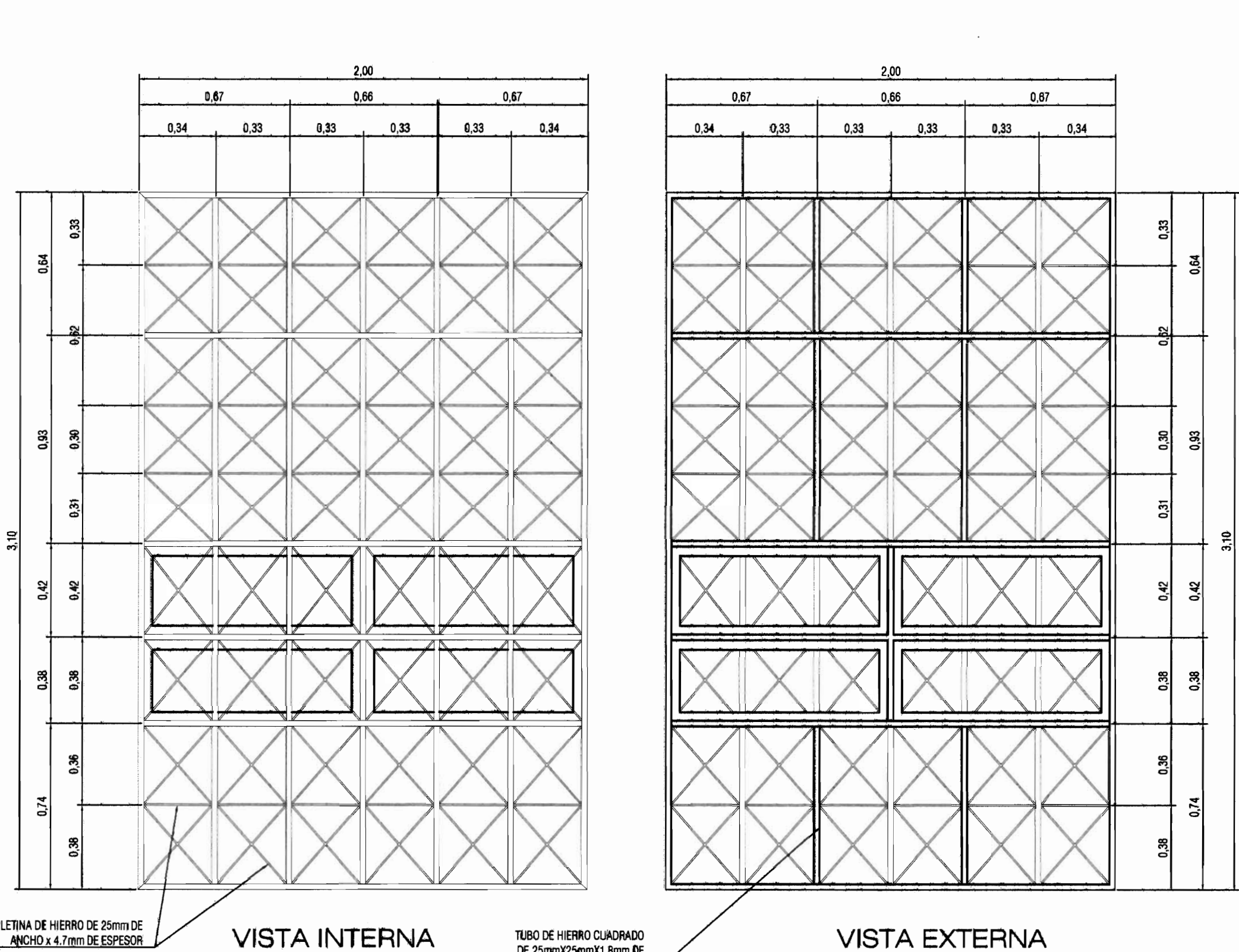


VISTA LATERAL
VISTA FRONTAL
DETALLE DE BARANDA TIPO 1
ESCALA 1:15

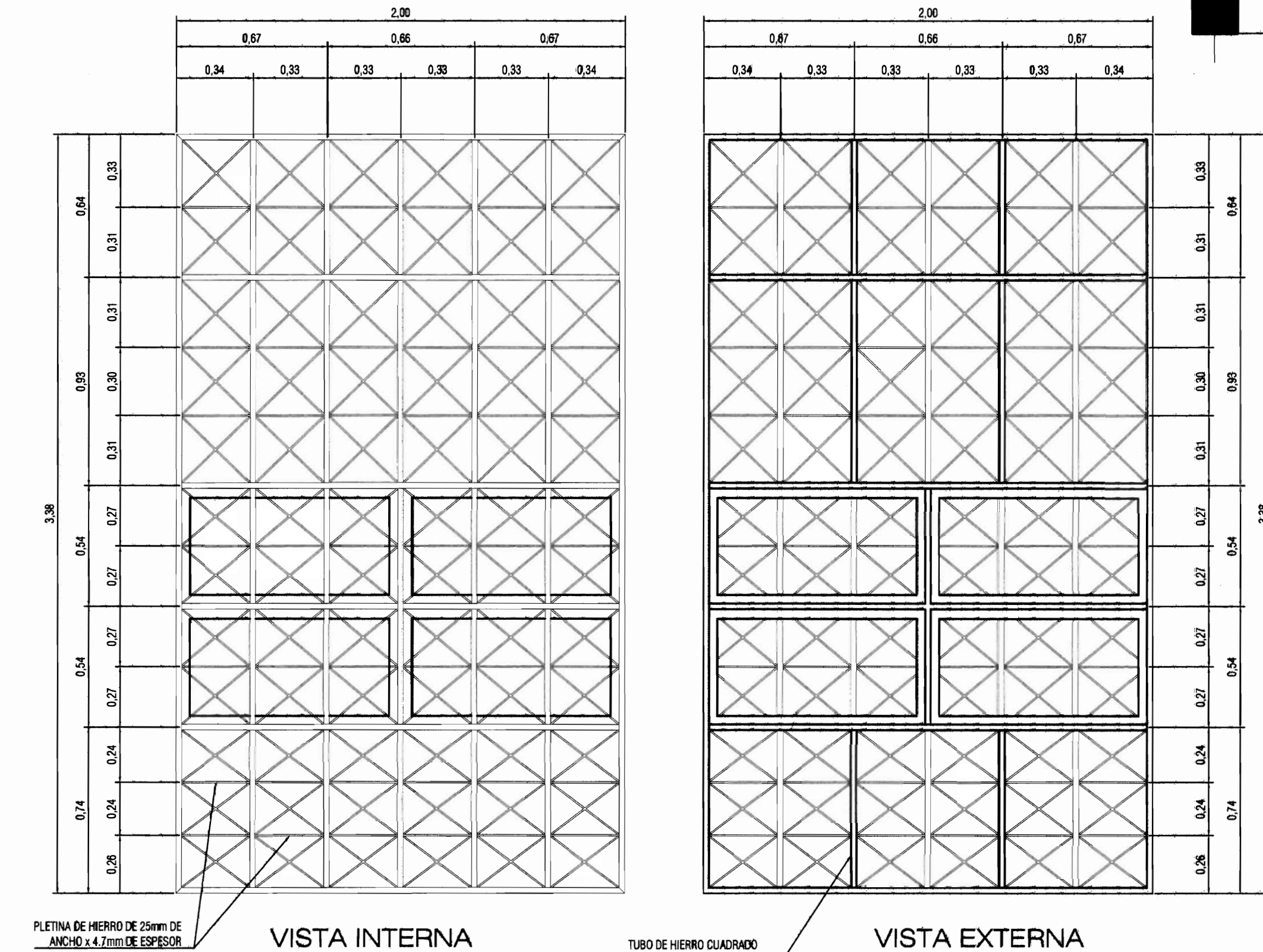


SECCION G
ESCALA A07

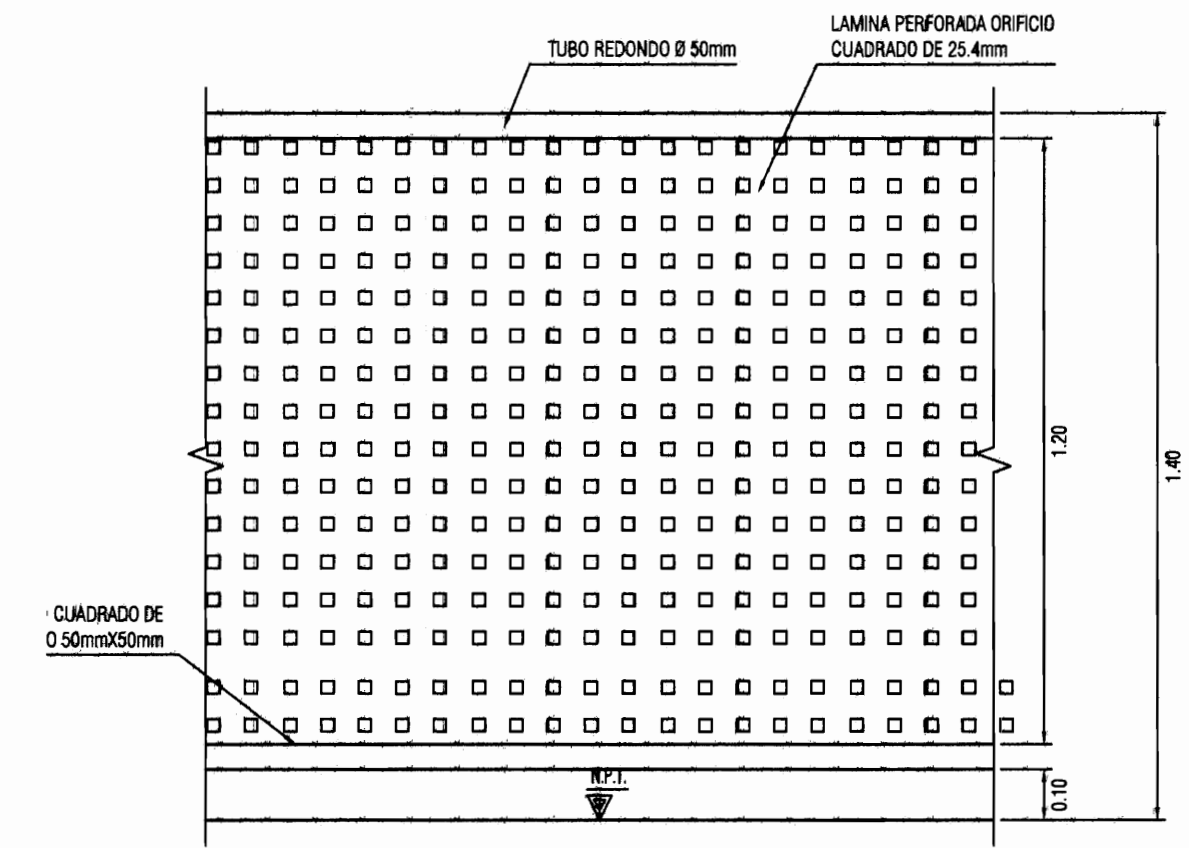
DETALLE DE COLUMNA
ESCALA 1:25



DETALLE DE REJA 1
ESCALA 1:20



DETALLE DE REJA 2
ESCALA 1:20



DETALLE DE BARANDA TIPO 2
ESCALA 1:15

APPROBACIÓN COMISIÓN REVISORA DE PERMISOS DE CONSTRUCCIÓN



Miguel Cruz y Asociados, Ltda
Ingeniería Estructural

PROYECTO:
ESCUELA LAS GRADUADAS- EDIFICIO METALICO- ESCUELA BUENAVENTURA CORRALES BATERIAS DE BAÑOS

PROPIETARIO:
JUNTA DE EDUCACION DEL DISTRITO ESCOLAR MORAZAN

PROVINCIA: 1 SAN JOSE CANTON: 1 SAN JOSE DISTRITO: 1 DAMIEN

DISEÑO ARQUITECTONICO:
NOMBRE: ARO JORGE ARAYA MOLINA

FIRMA: _____ Nº REG: A-4063

PROFESIONAL RESPONSABLE DIRECCION TECNICA
NOMBRE: _____

FIRMA: _____ Nº REG: _____

PROFESIONAL RESPONSABLE OBRA ESTRUCTURAL
NOMBRE: ING. MIGUEL CRUZ AZOFEIFA

FIRMA: _____ Nº REG: IC-2256

PROFESIONAL RESPONSABLE OBRA ELECTRICA
NOMBRE: ING. MARCO VASQUEZ CHAVARRIA

FIRMA: _____ Nº REG: JME-17447

PROFESIONAL RESPONSABLE OBRA MECANICA
NOMBRE: ING. MIGUEL CRUZ AZOFEIFA

FIRMA: _____ Nº REG: IC-2256

DIBUJO ASISTIDO POR COMPUTADORA
TALLER DE DISEÑO MIGUEL CRUZ Y ASOCIADOS

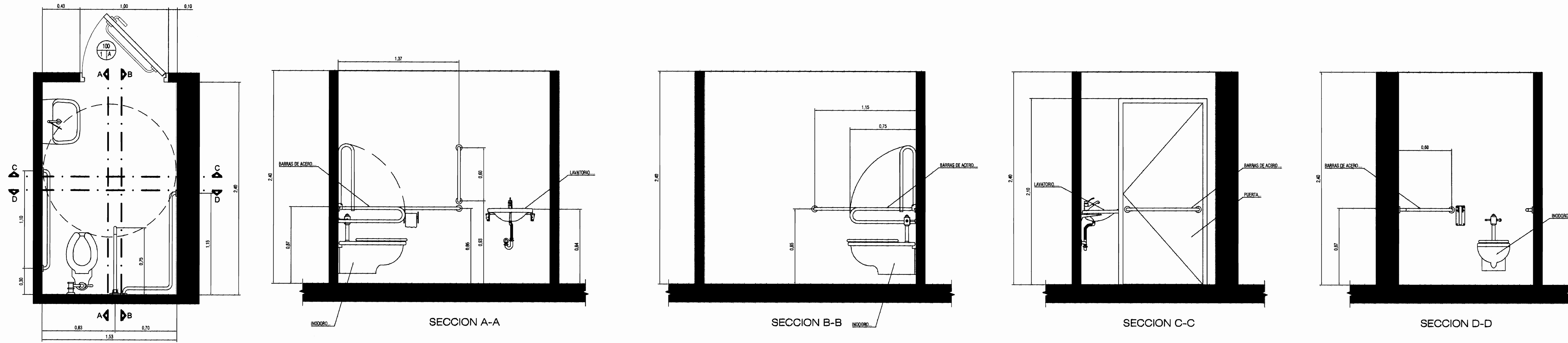
INFORMACION REGISTRO PUBLICO
PROPIETARIO: JUNTA DE EDUCACION DEL DISTRITO ESCOLAR MORAZAN

Nº CANTON: SJ-01-037-1993

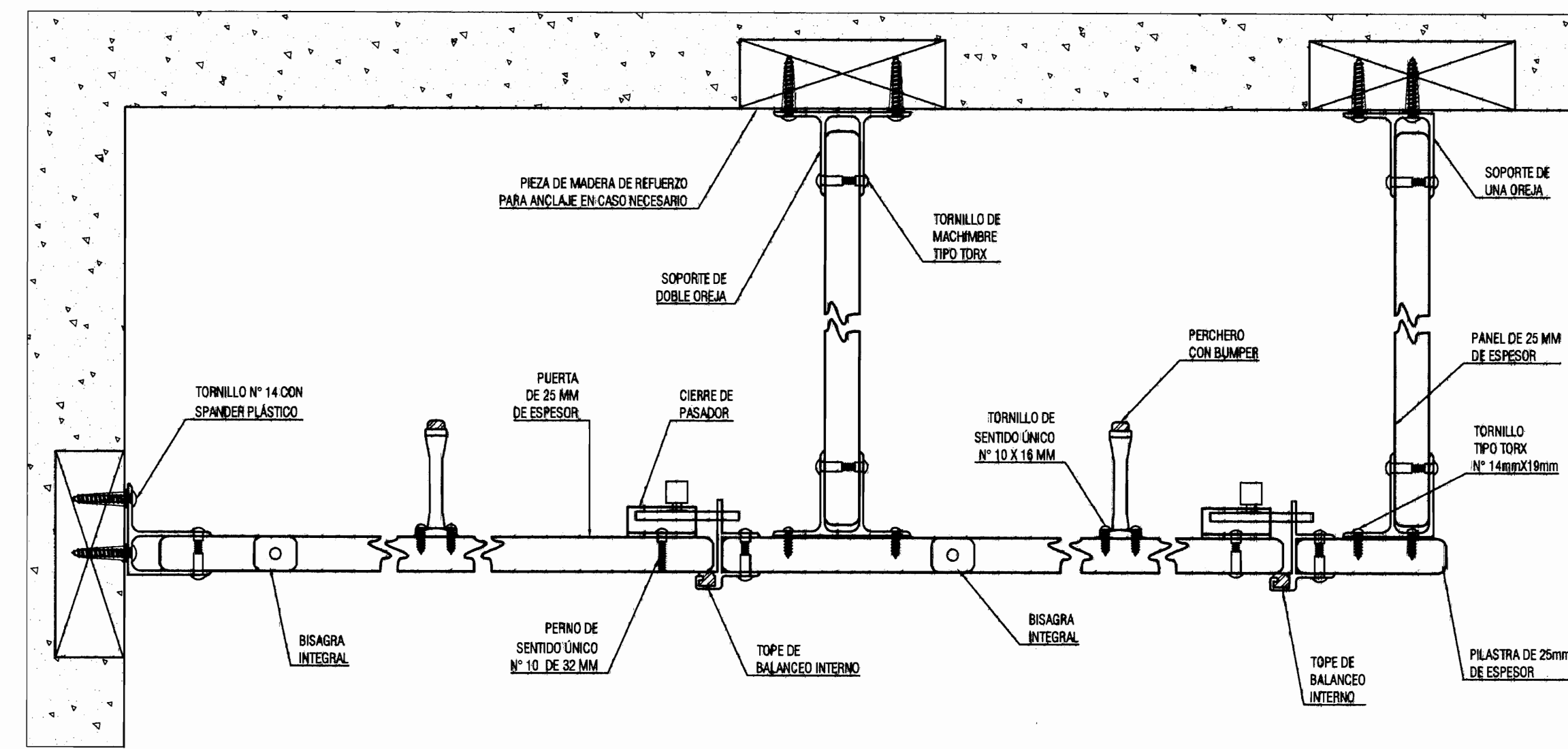
SITAS: TOMO 6619, FOLIO 20

CONTENIDO:
-SECCION F
-SECCION G
-DETALLES ARQUITECTONICOS

ESCALA	FECHA	LAMINA
INDICADA	FEBRERO 2010	A07
		41

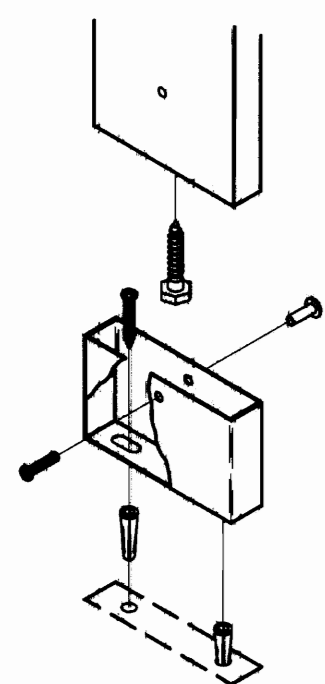


BAÑO DE DISCAPACITADOS
ESCALA 1:20

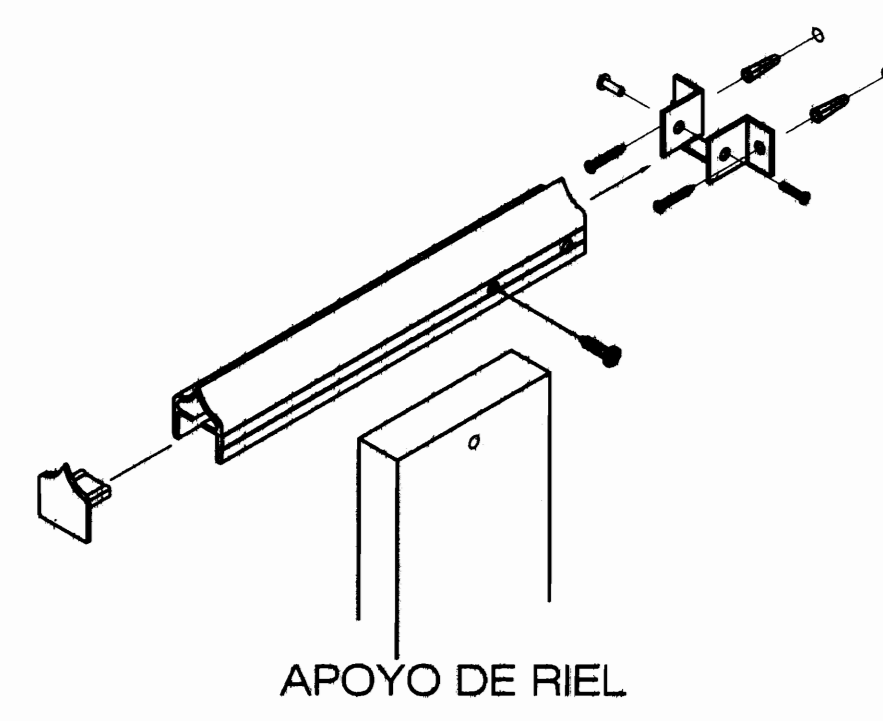


PLANTA DE COMPARTIMIENTO DE BAÑOS

DETALLES

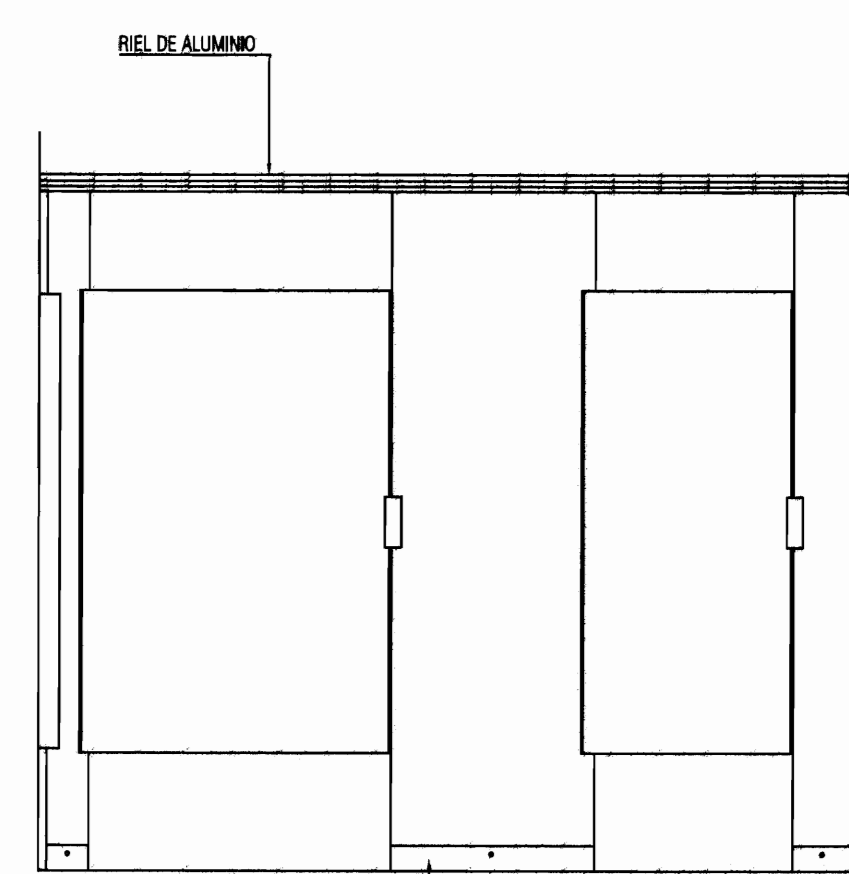


ANCLAJE DE PISO

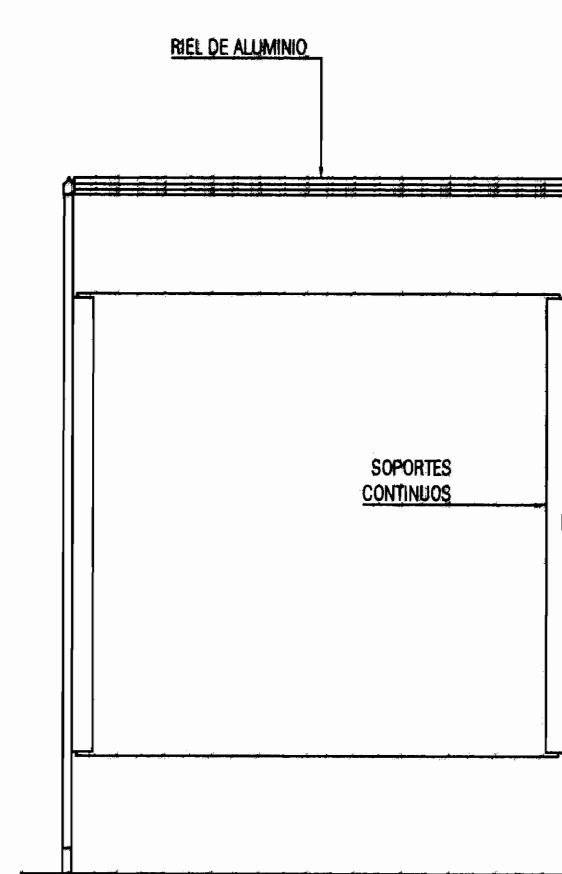


APOYO DE RIEL

NOTAS:
1. LA INSTALACIÓN DEBE SER COMPLETADA DE ACUERDO CON LAS ESPECIFICACIONES DEL FABRICANTE DE LAS PAREDES Y COLUMNAS SERÁN DE BLOQUE DE TACOMAN y 15cm DE ESPESOR RESPECTIVAMENTE.
2. ALGUNOS DETALLES NO ESTÁN A ESCALA.



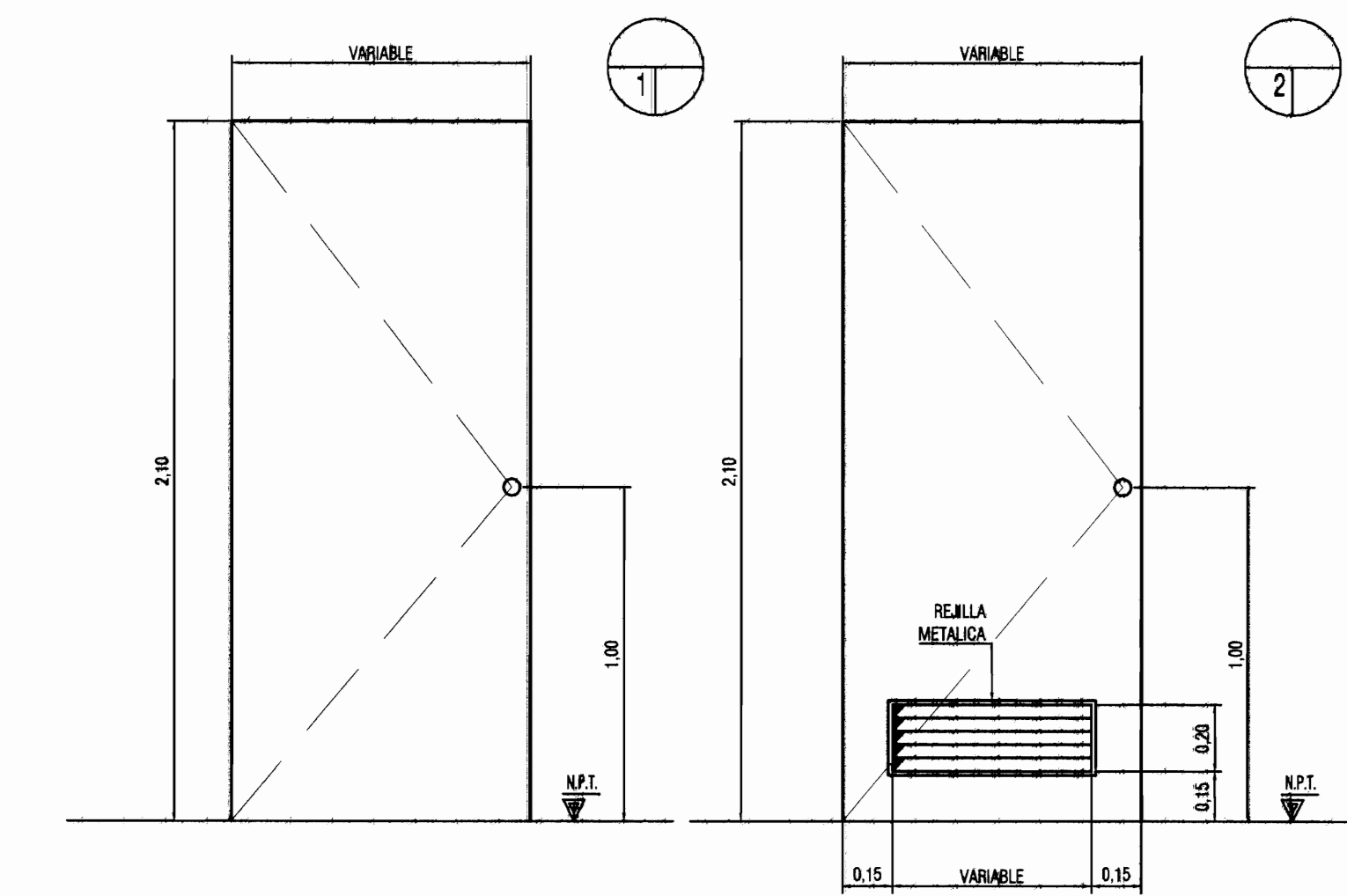
ELEVACIÓN FRONTAL



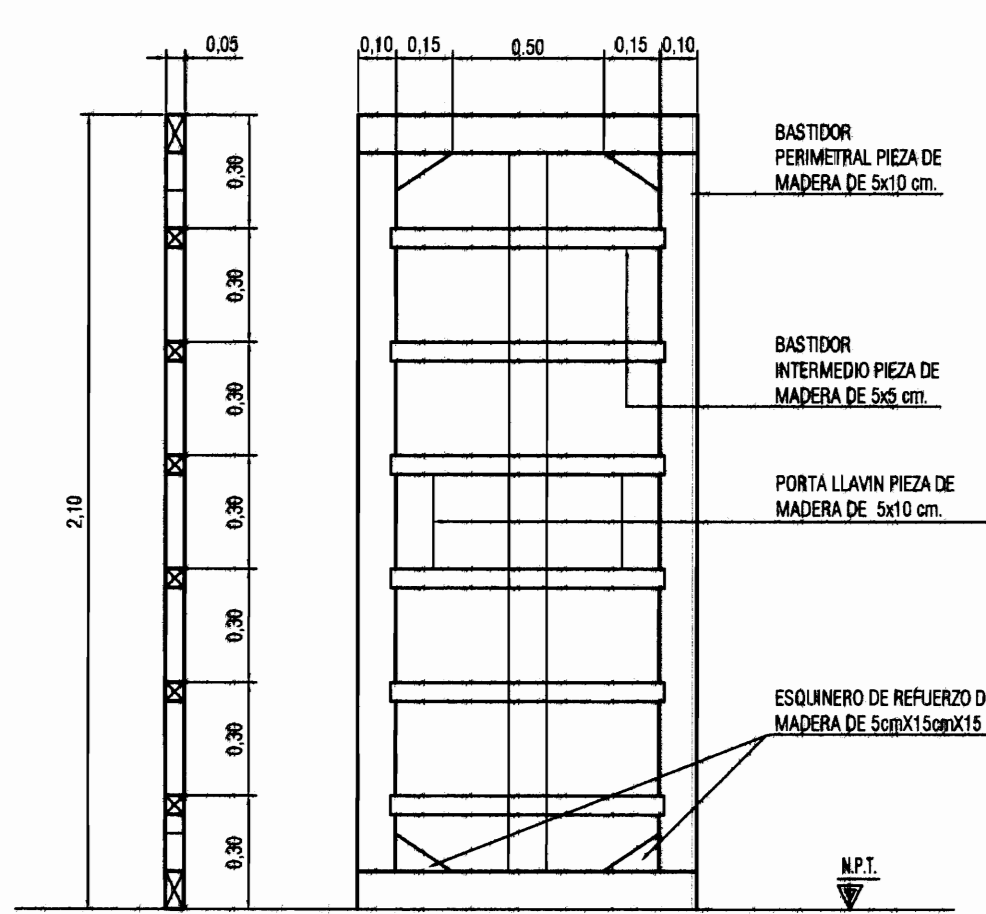
ELEVACIÓN LATERAL

COMPARTIMIENTO DE BAÑOS
ESCALA 1:10

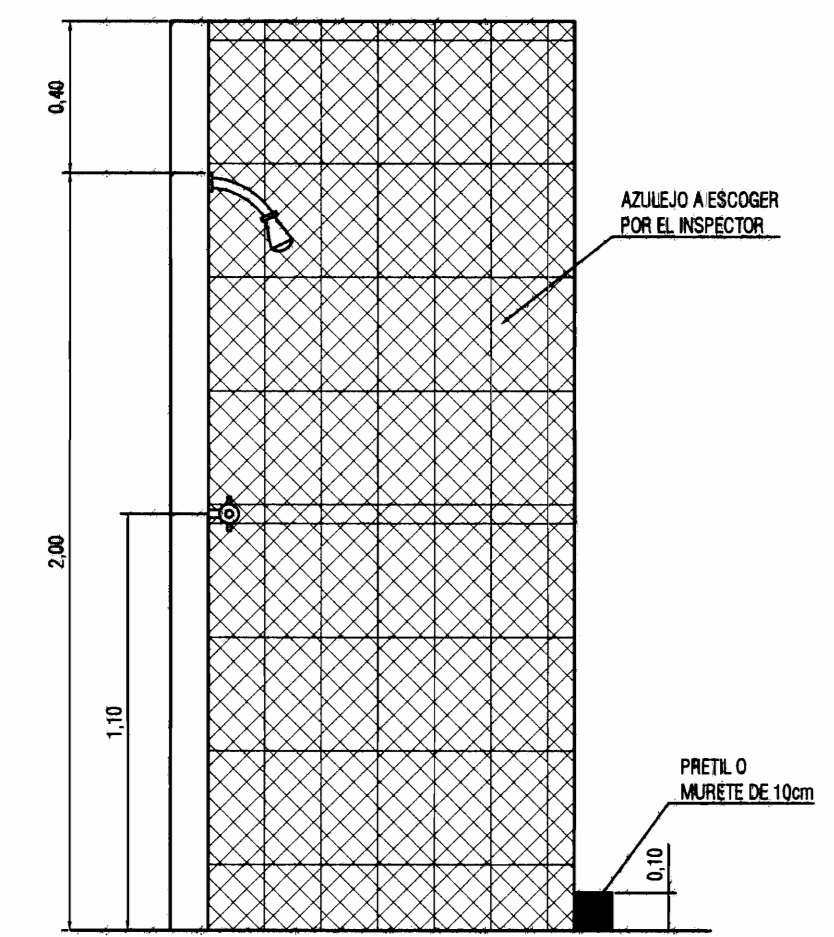
SIMBOLOGÍA DE CERRAJERÍA			
TIPO DE CERRADURA	CARACTERÍSTICAS		SÍMBOLO
	EXTERNO	INTERNO	
A	EL PESTILLO SE ACCIONA AL GIRAR LA PALANCA EN CASO DE QUE ESTE FUNDO SE LIBERA, MIENTRAS QUE LIBERA AL GIRAR LA PALANCA.	EL PESTILLO FUE PRESIONANDO EL BOTÓN DE LIBERAR AL GIRAR LA PALANCA.	
B	EL PESTILLO SE ACCIONA AL GIRAR LA PALANCA, EN CASO DE QUE ESTE FUNDO, SE LIBERA PRESIONANDO UN PARALELOGRAMO EN EL CERRILLO.	EL PESTILLO FUE PRESIONANDO EL BOTÓN DE LIBERAR AL GIRAR LA PALANCA.	



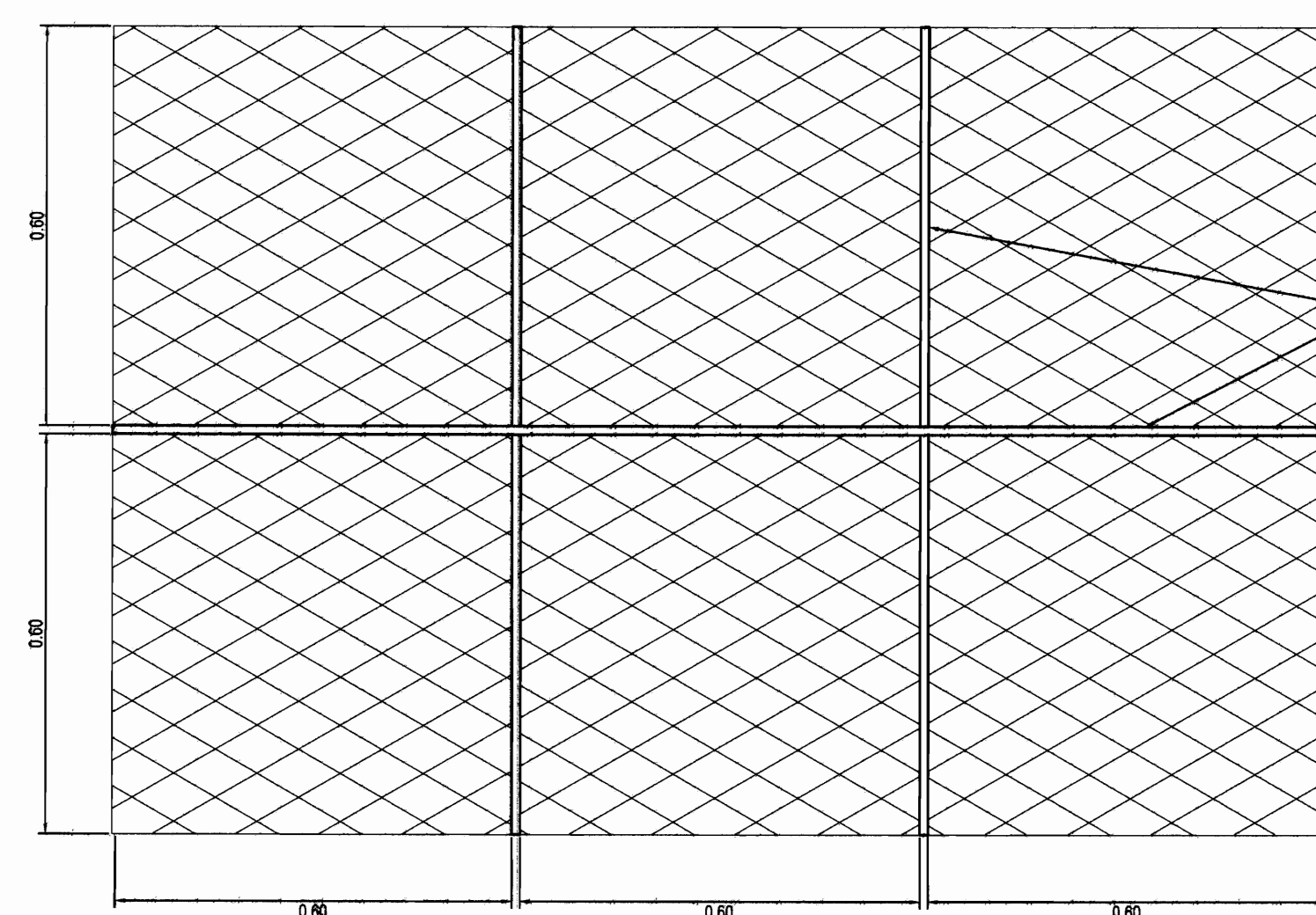
DETALLE DE ESTRUCTURA EN PUERTAS
ESCALA 1:20



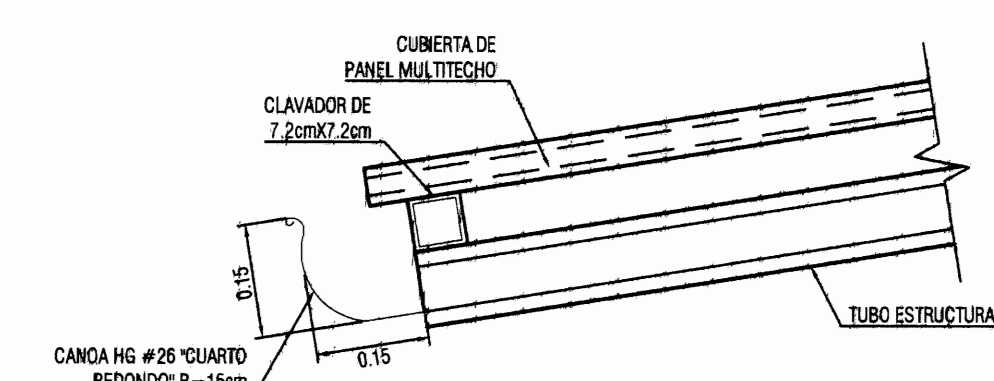
NOTAS:
TODAS LAS PUERTAS TENDRÁN ACABADO EN ENCIMPE DE LAMINADO PLÁSTICO TIPO BOMBA O SIMILAR, COLOM A ESCOGER POR MUESTREO.



DETALLE DE DUCHA
ESCALA 1:20



DETALLE DE MALLA EXPANDIBLE
ESCALA 1:10



NOTA:
CUBIERTA DE PANEL MULTITECNO (PANEL PREFABRICADO CON AISLAMIENTO TERMOACÚSTICO DE 10 15cm DE ESPESOR) SOBRE CUNA DE ACERO ESTRUCTURAL CALIBRE 30 CON RECUBRIMIENTO GALVANIZADO ESMALTADO AL HORNO, MALLANTE TERNACO DE ESPUMA RESINA DE POLIURETANO.

DETALLE DE CANOA
ESCALA 1:10

APROBACIÓN COMISIÓN REVISORA DE PERMISOS DE CONSTRUCCIÓN



Miguel Cruz y Asociados, Ltda
Ingeniería Estructural

PROYECTO:
ESCUELA LAS GRADUADAS- EDIFICIO METÁLICO- ESCUELA BUENAVENTURA CORRALES BATERIAS DE BAÑOS

PROPIETARIO:
JUNTA DE EDUCACION DEL DISTRITO ESCOLAR MORAZAN

PROVINCIA: 1 SAN JOSE CANTON: 1 SAN JOSE DISTRITO: 1 CARMEN

DISÑO ARQUITECTONICO:
NOMBRE: ARQ. JORGE ARAYA MOLINA

FIRMA: _____ Nº REG.: A-4002

PROFESIONAL RESPONSABLE DIRECCION TECNICA
NOMBRE: _____ Nº REG.: _____

PROFESIONAL RESPONSABLE OBRA ESTRUCTURAL
NOMBRE: ING. MIGUEL CRUZ AZOFEFA Nº REG.: IC-2268

PROFESIONAL RESPONSABLE OBRA ELECTRICA
NOMBRE: ING. MARCO VASQUEZ CHAVARRA Nº REG.: _____

PROFESIONAL RESPONSABLE OBRA MECANICA
NOMBRE: ING. MIGUEL CRUZ AZOFEFA Nº REG.: IC-2268

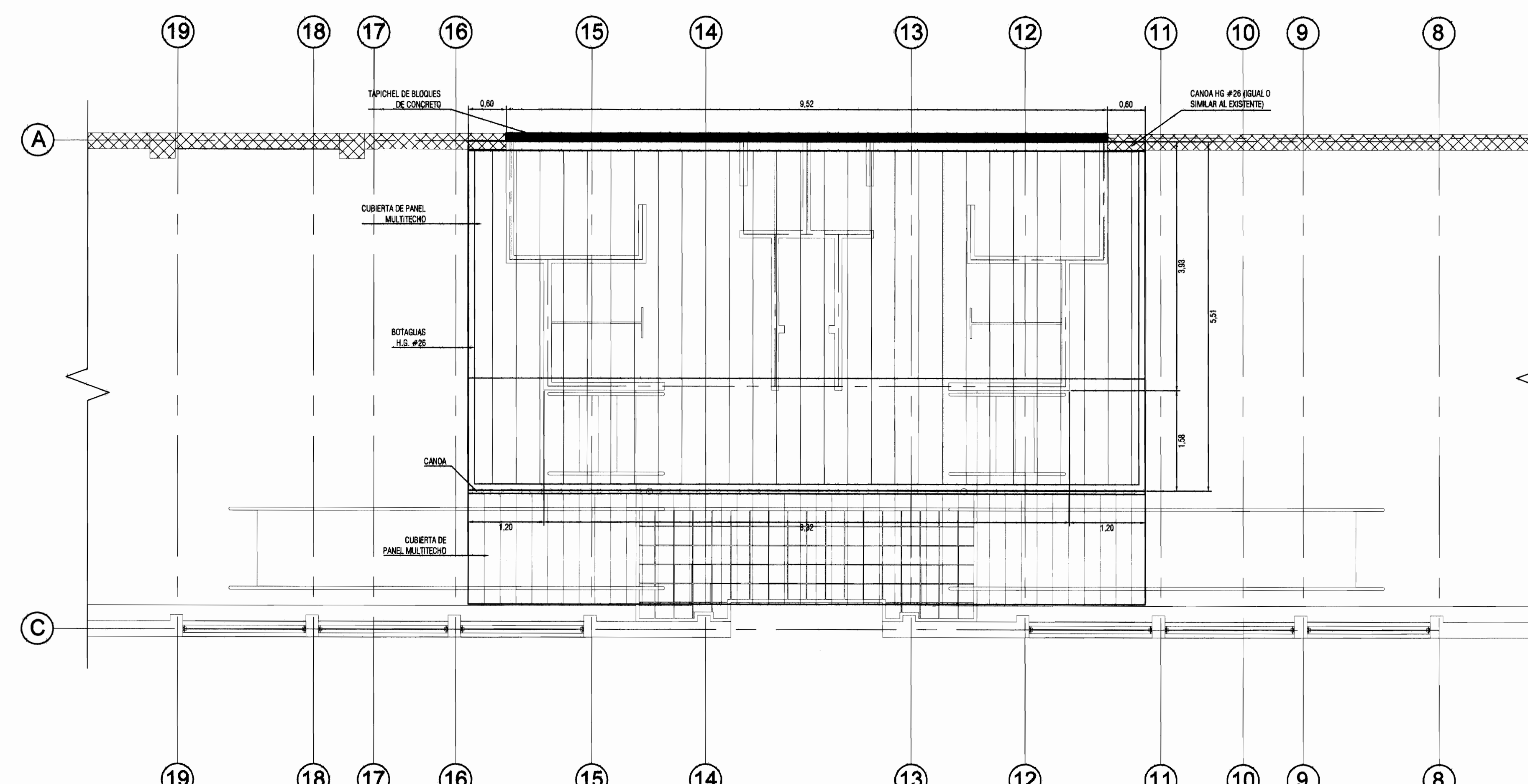
DIBUJO ASISTIDO POR COMPUTADORA
TALLER DE DIBUJO MIGUEL CRUZ Y ASOCIADOS

INFORMACION REGISTRO PUBLICO
PROPIETARIO: JUNTA DE EDUCACION DEL DISTRITO ESCOLAR MORAZAN Nº CATASTRO: SL-0101637-1993 SITIAS: TOMO 8678, FOLIO 20

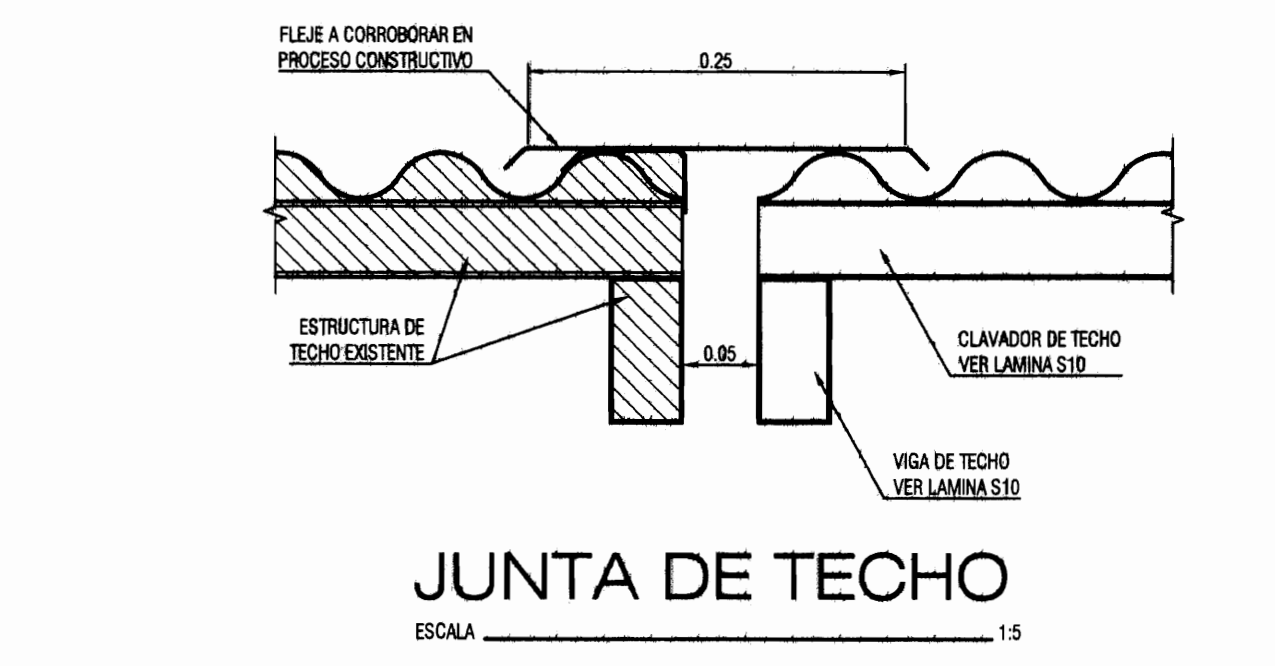
CONTENIDO:
-DETALLES ARQUITECTONICOS

ESCALA: INDICADA FECHA: FEBRERO 2010 LAMINA: A08

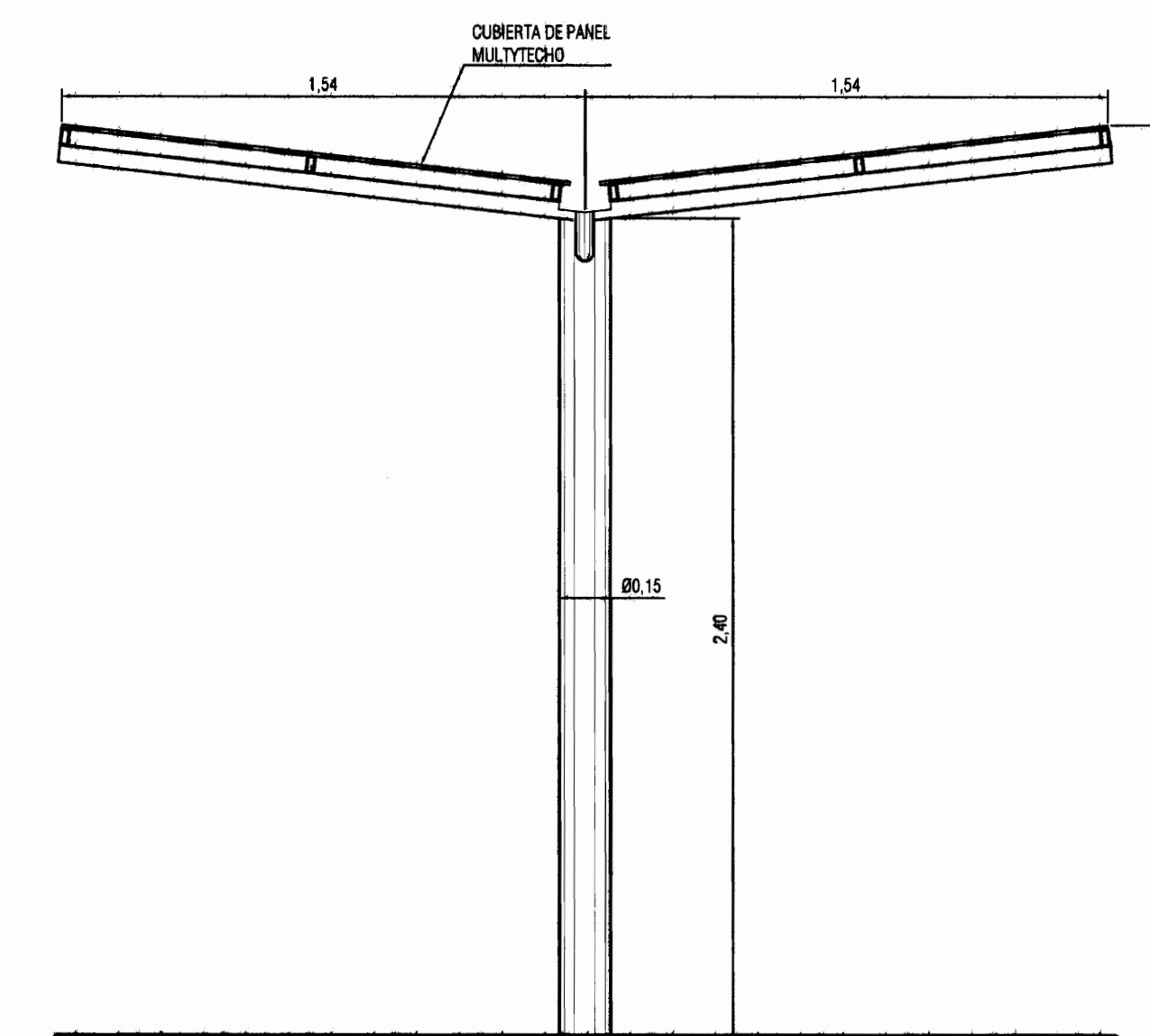
INDICADA: _____



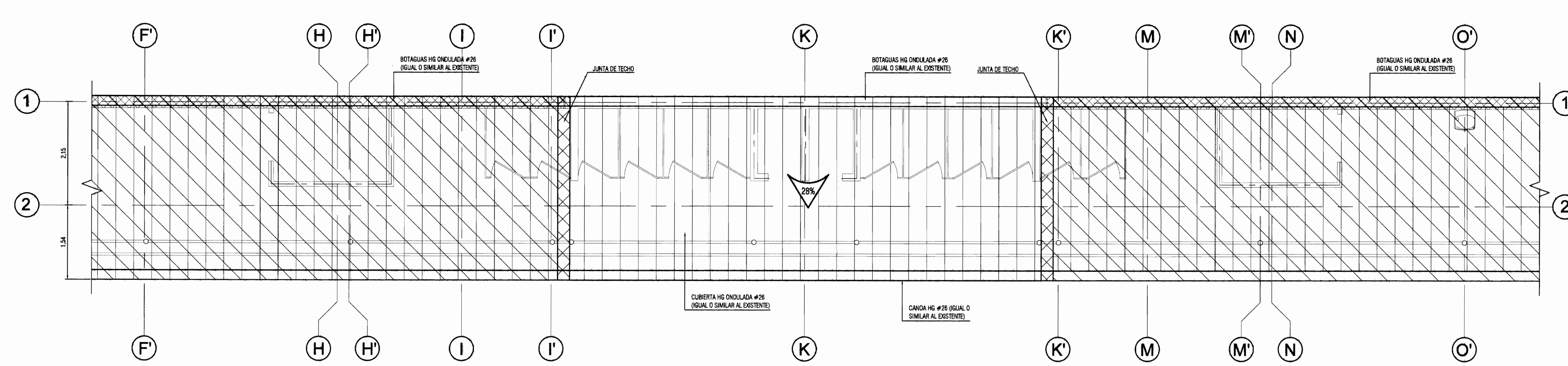
PLANTA DE TECHOS DE BAÑOS DEL KINDER
ESCALA 1:50



JUNTA DE TECHO
ESCALA 1:5



DETALLE DE TECHO EN PASILLO DE BAÑOS DEL KINDER
ESCALA 1:20



PLANTA DE TECHOS DE BAÑOS DE LA ESCUELA
ESCALA 1:50

APROBACION COMISION REVISORA DE PERMISOS DE CONSTRUCCION

MCD
MIGUEL CRUZ Y ASOCIADOS

CP
CENTRO DE CONSERVACION DEL PATRIMONIO CULTURAL

Miguel Cruz y Asociados, Ltda
Ingeniería Estructural

PROYECTO:
ESCUELA LAS GRADUADAS- EDIFICIO METALICO- ESCUELA BUENAVENTURA CORRALES BATERIAS DE BAÑOS

PROPIETARIO:
JUNTA DE EDUCACION DEL DISTRITO ESCOLAR MORAZAN

PROVINCIA 1 SAN JOSE	CANTON 1 SAN JOSE	DISTRITO 1 CARMEN
-------------------------	----------------------	----------------------

DISEÑO ARQUITECTONICO:
NOMBRE: ARO. JORGE ARAYA MOLINA
FIRMA: _____ Nº REG.: A-4089

PROFESIONAL RESPONSABLE DIRECCION TECNICA
NOMBRE: _____
FIRMA: _____ Nº REG.: _____

PROFESIONAL RESPONSABLE OBRA ESTRUCTURAL
NOMBRE: ING. MIGUEL CRUZ AZOFEFA
FIRMA: _____ Nº REG.: IC-2286

PROFESIONAL RESPONSABLE OBRA ELECTRICA
NOMBRE: ING. MARCO VASQUEZ CHAVARRIA
FIRMA: _____ Nº REG.: IME-17447

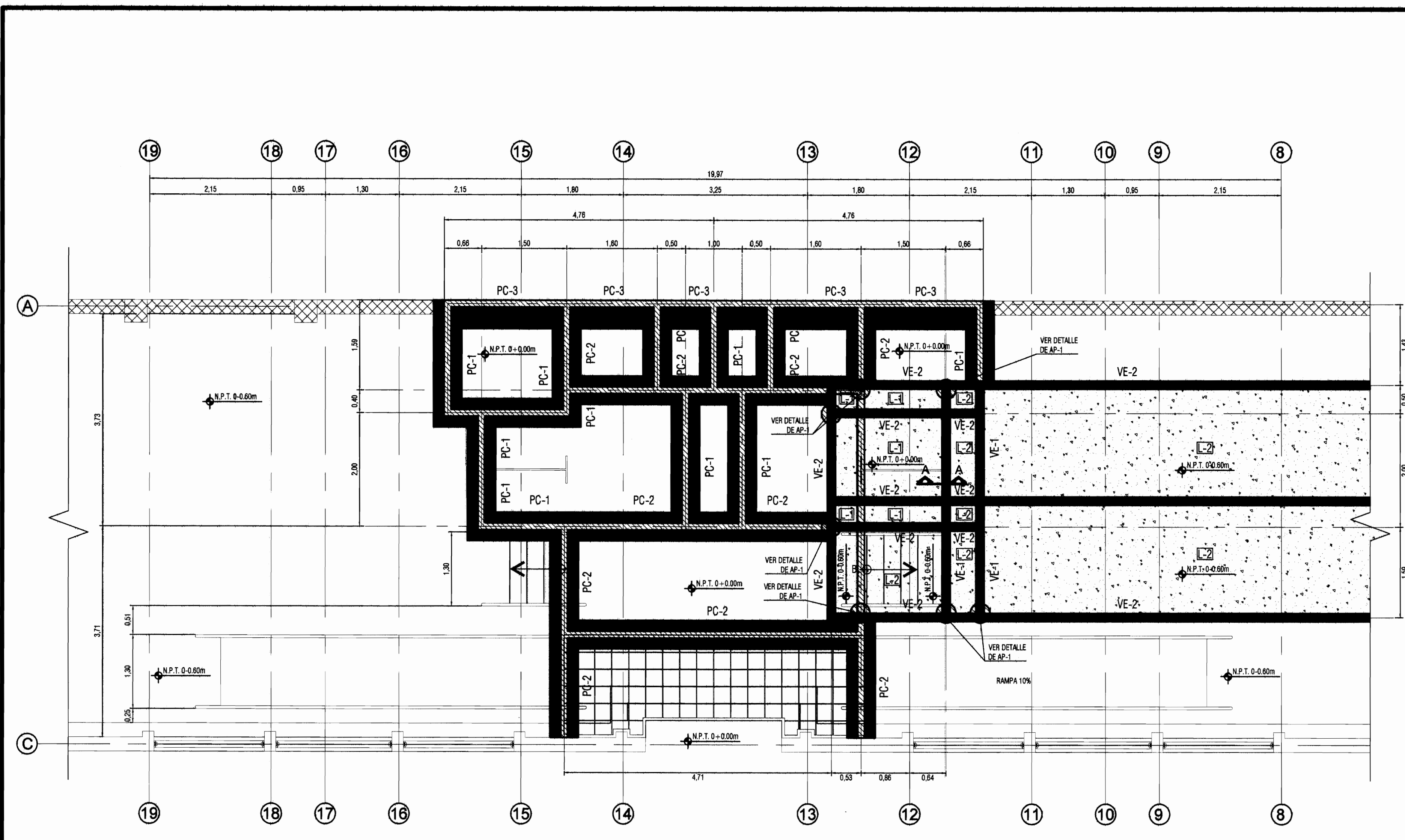
PROFESIONAL RESPONSABLE OBRA MECANICA
NOMBRE: ING. MIGUEL CRUZ AZOFEFA
FIRMA: _____ Nº REG.: IC-2286

DIBUJO ASISTIDO POR COMPUTADORA
TALLER DE DIBUJO MIGUEL CRUZ Y ASOCIADOS

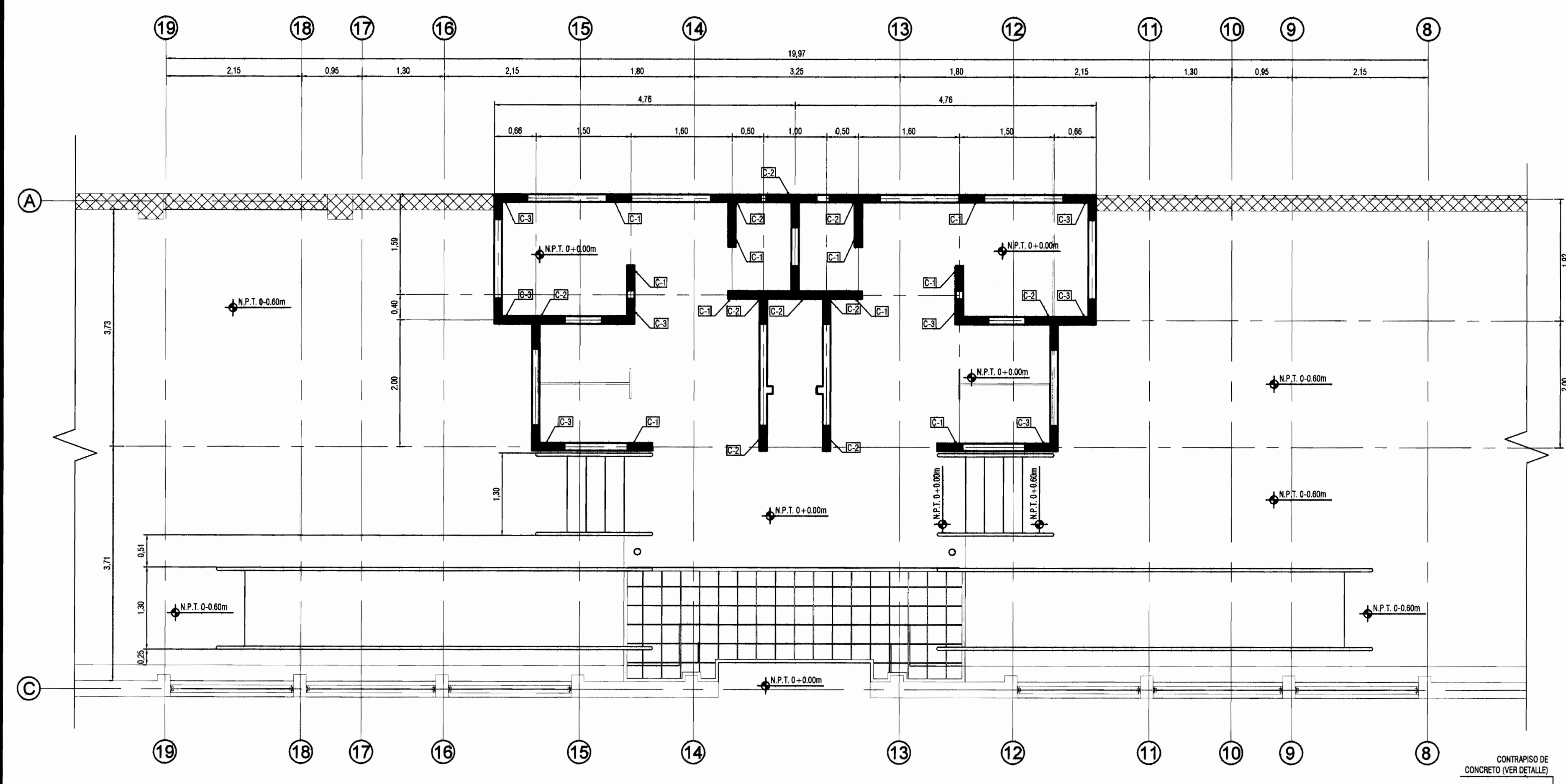
INFORMACION REGISTRO PUBLICO
PROPIETARIO: JUNTA DE EDUCACION DEL DISTRITO ESCOLAR MORAZAN
Nº CATASTRO: SJ-0101037-1993
SITAS: TOMO 6678, FOLIO 20

CONTENIDO:
- PLANTA DE TECHOS DE BAÑOS DEL KINDER.
- PLANTA DE TECHOS DE BAÑOS DEL COLEGIO.

ESCALA	FECHA	LAMINA
INDICADA	FEBRERO 2010	AG 41



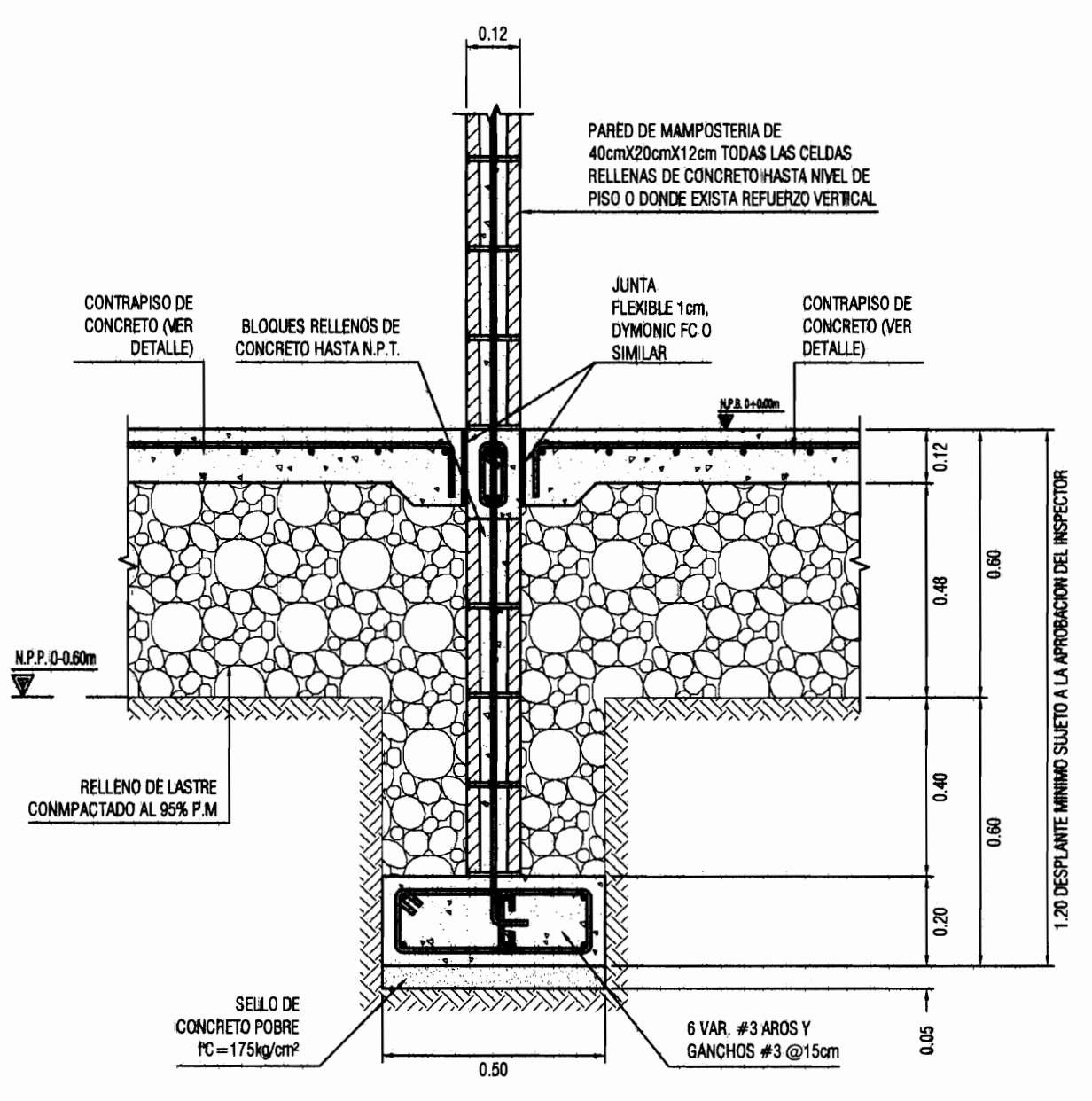
PLANTA DE CIMIENTOS DE BAÑOS DEL KINDER
ESCALA 1:50



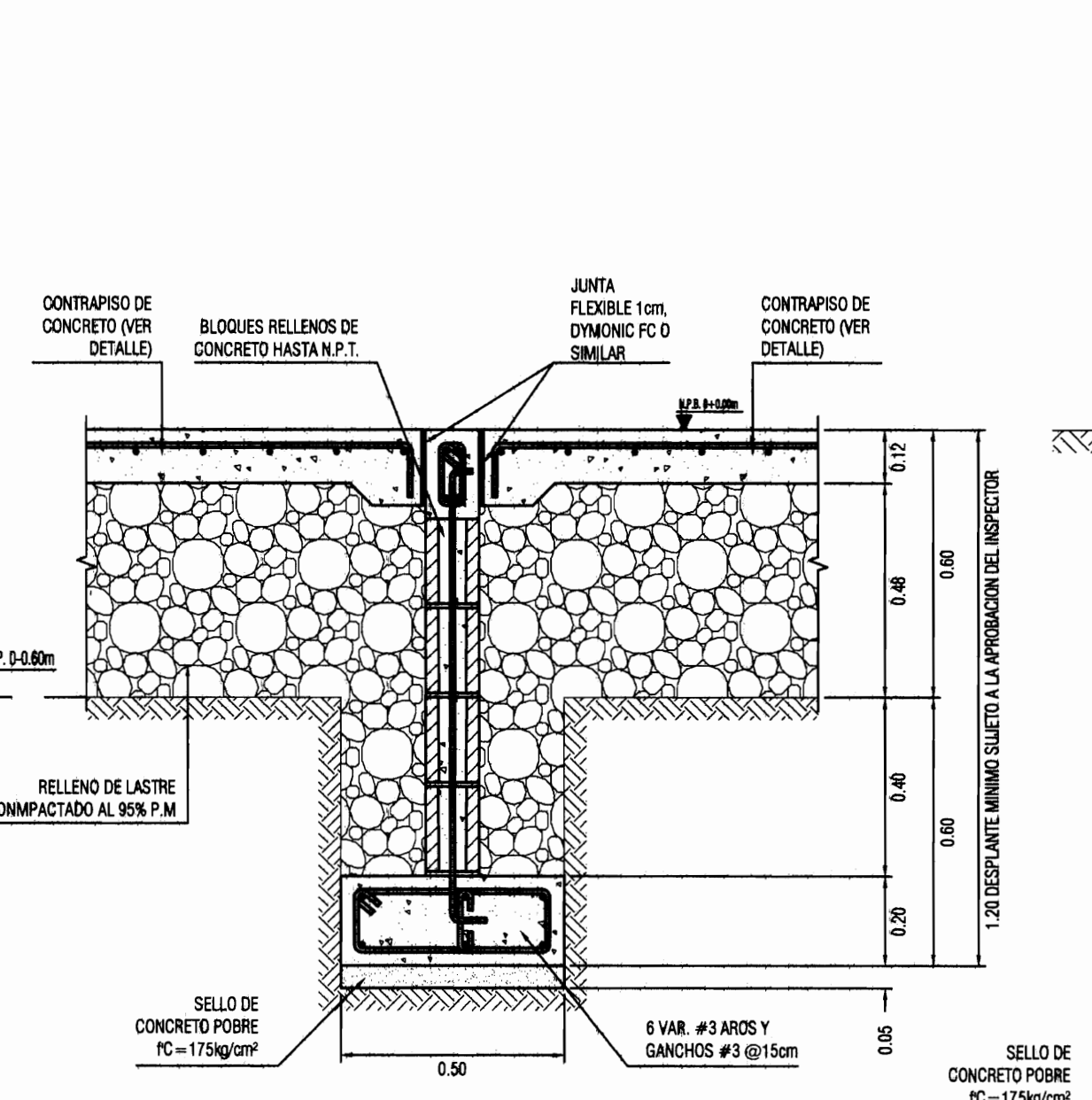
PLANTA DE COLUMNAS DE BAÑOS DEL KINDER
ESCALA 1:50

SIMBOLOGÍA	
[Symbol]	COLUMNA DE CONCRETO
[Symbol]	PARED DE BLOQUES
[Symbol]	VIGA DE CONCRETO
[Symbol]	VIGA SUPERIOR DE PLACA
[Symbol]	PLACA DE FUNDACION
[Symbol]	LOSA DE CONCRETO

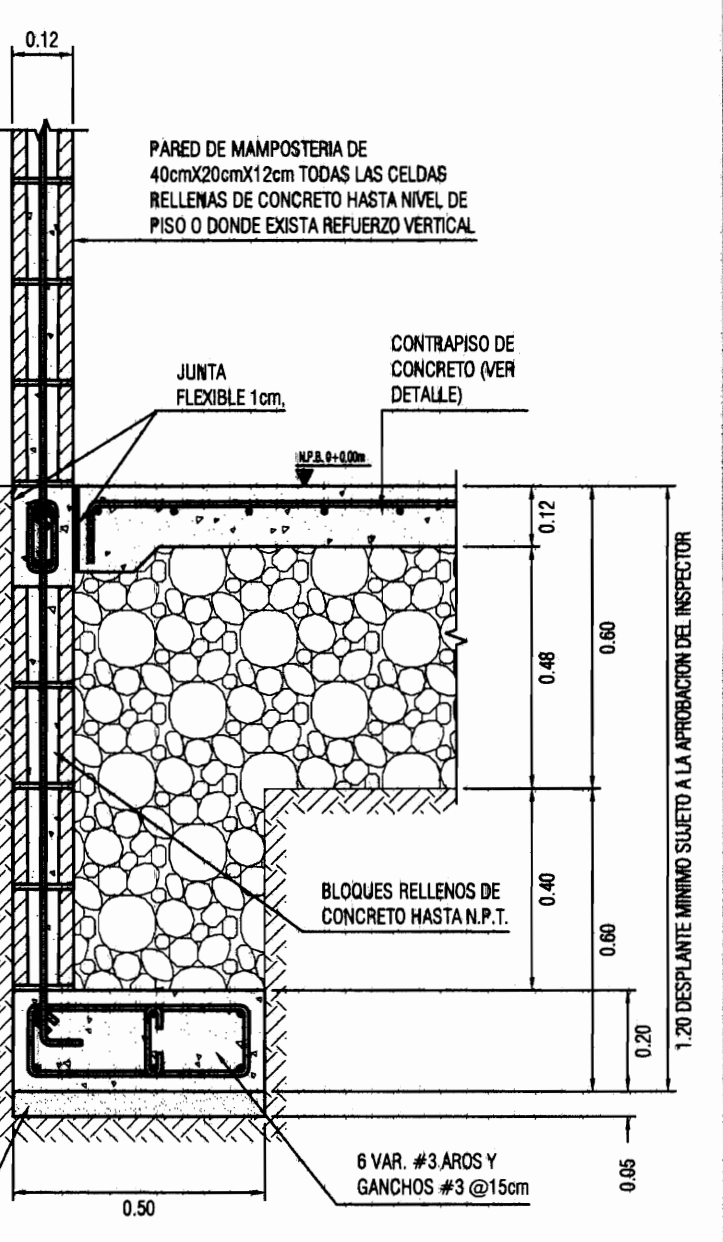
NOMENCLATURA	
N.P.T.	NIVEL DE PISO TERMINADO
N.P.B.	NIVEL DE PISO DE BAÑO
N.P.P.	NIVEL DE PISO DE PATIO



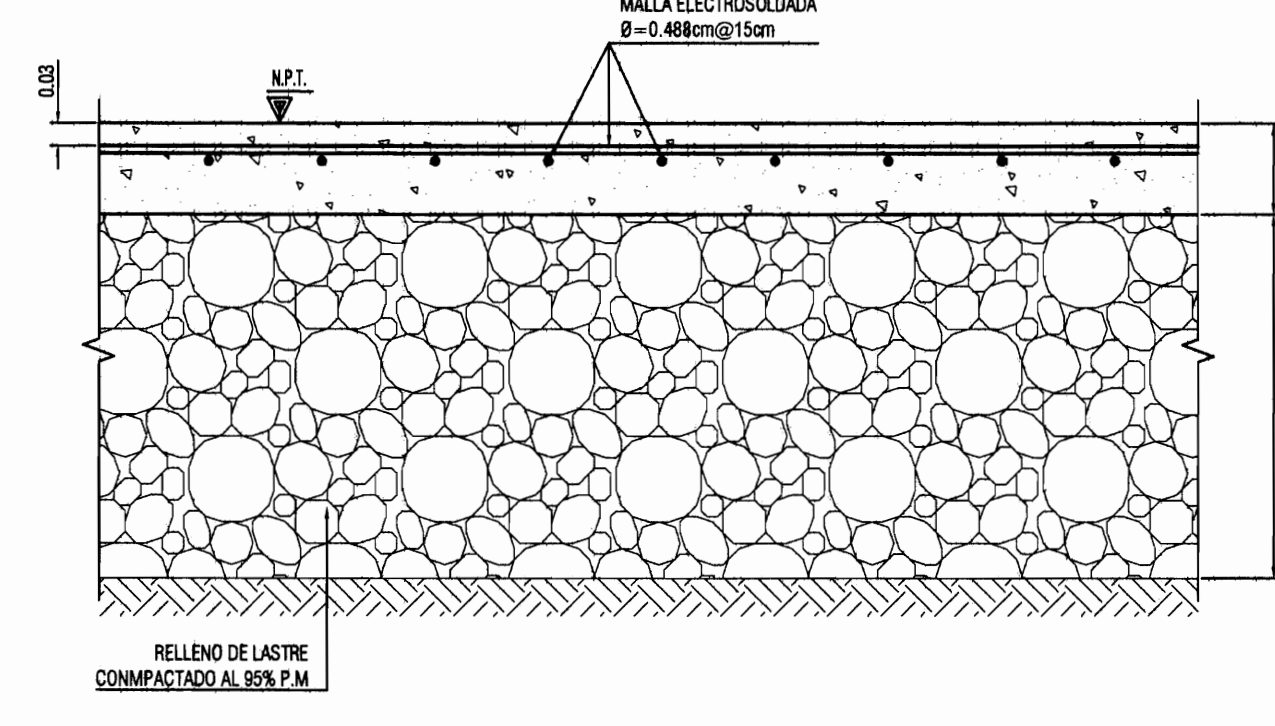
PLACA CORRIDA DE FUNDACION PC-1
ESCALA 1:15



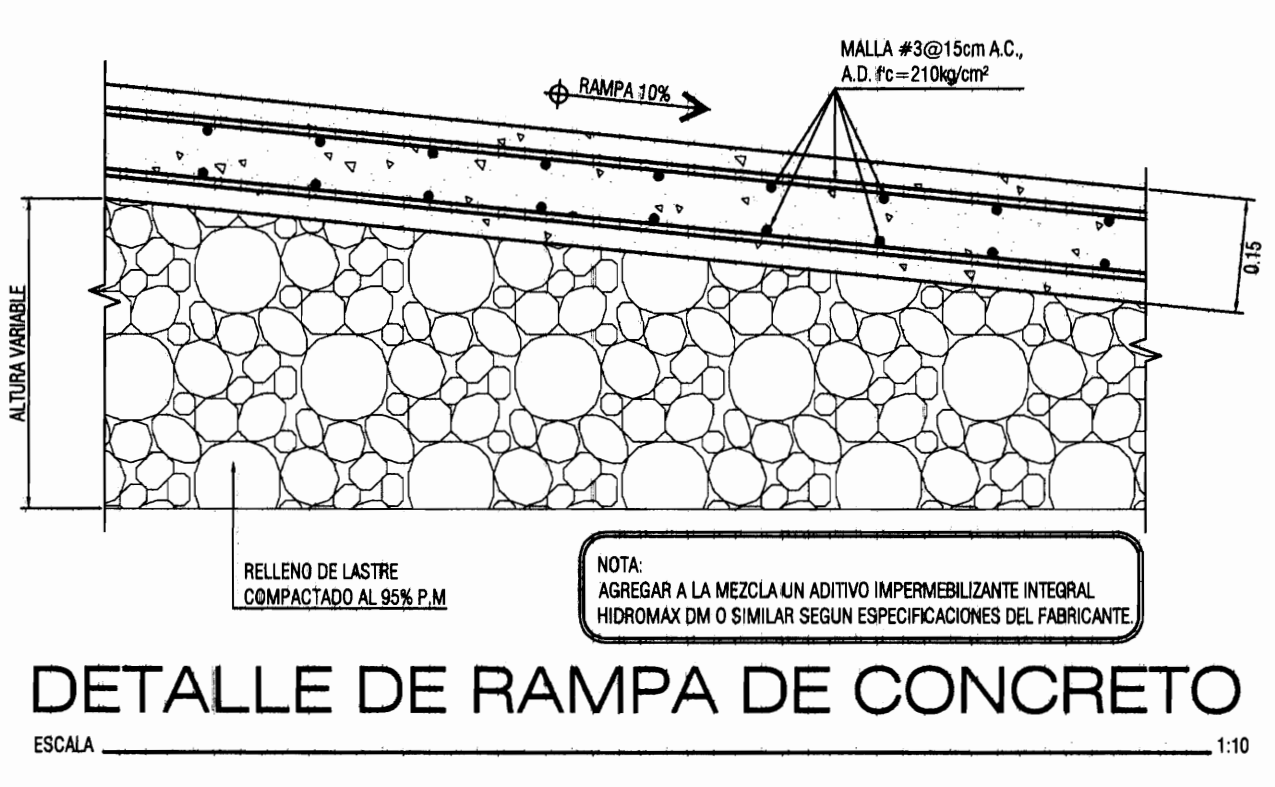
PLACA CORRIDA DE FUNDACION PC-2
ESCALA 1:15



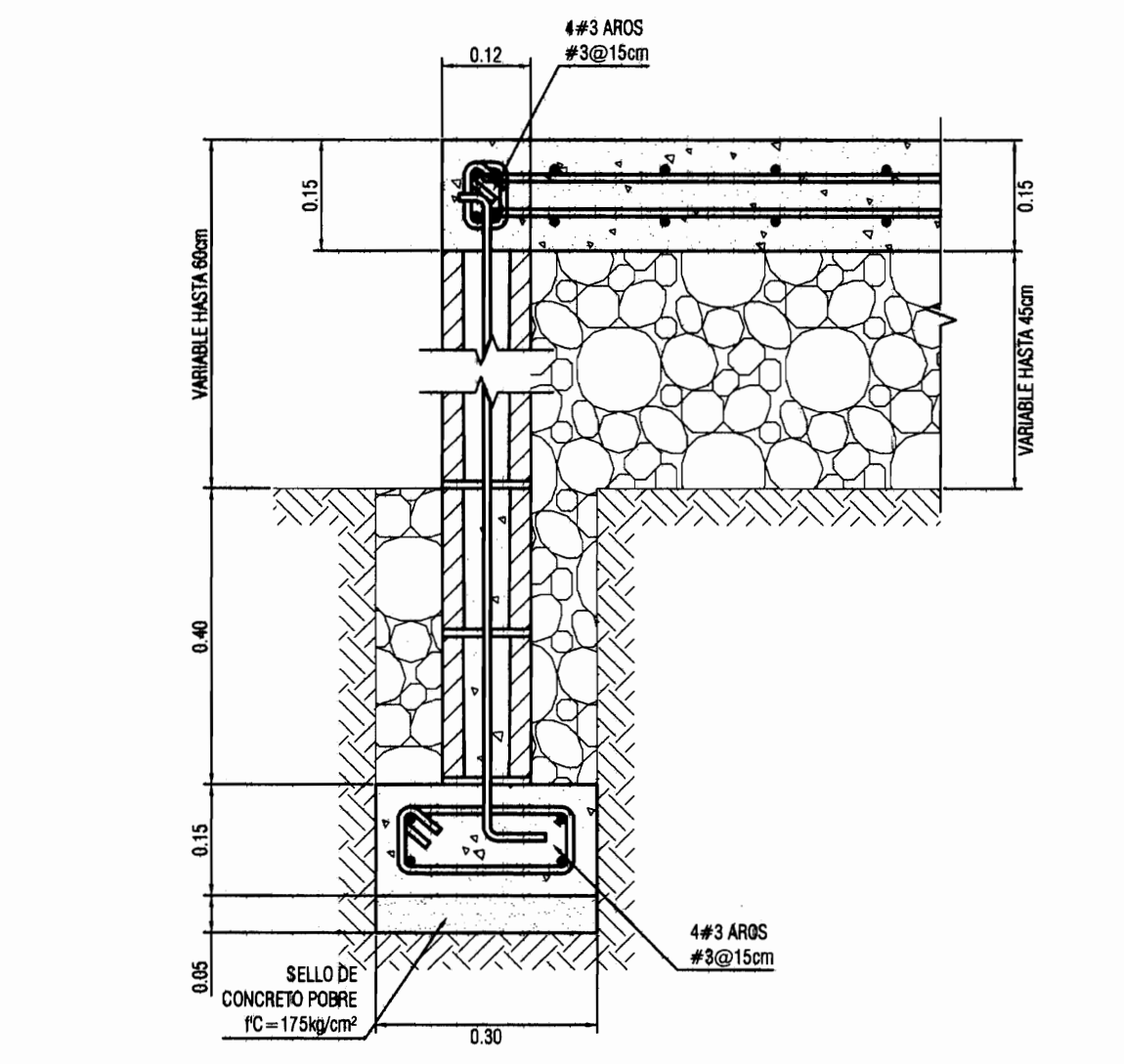
PLACA CORRIDA DE FUNDACION PC-3
ESCALA 1:15



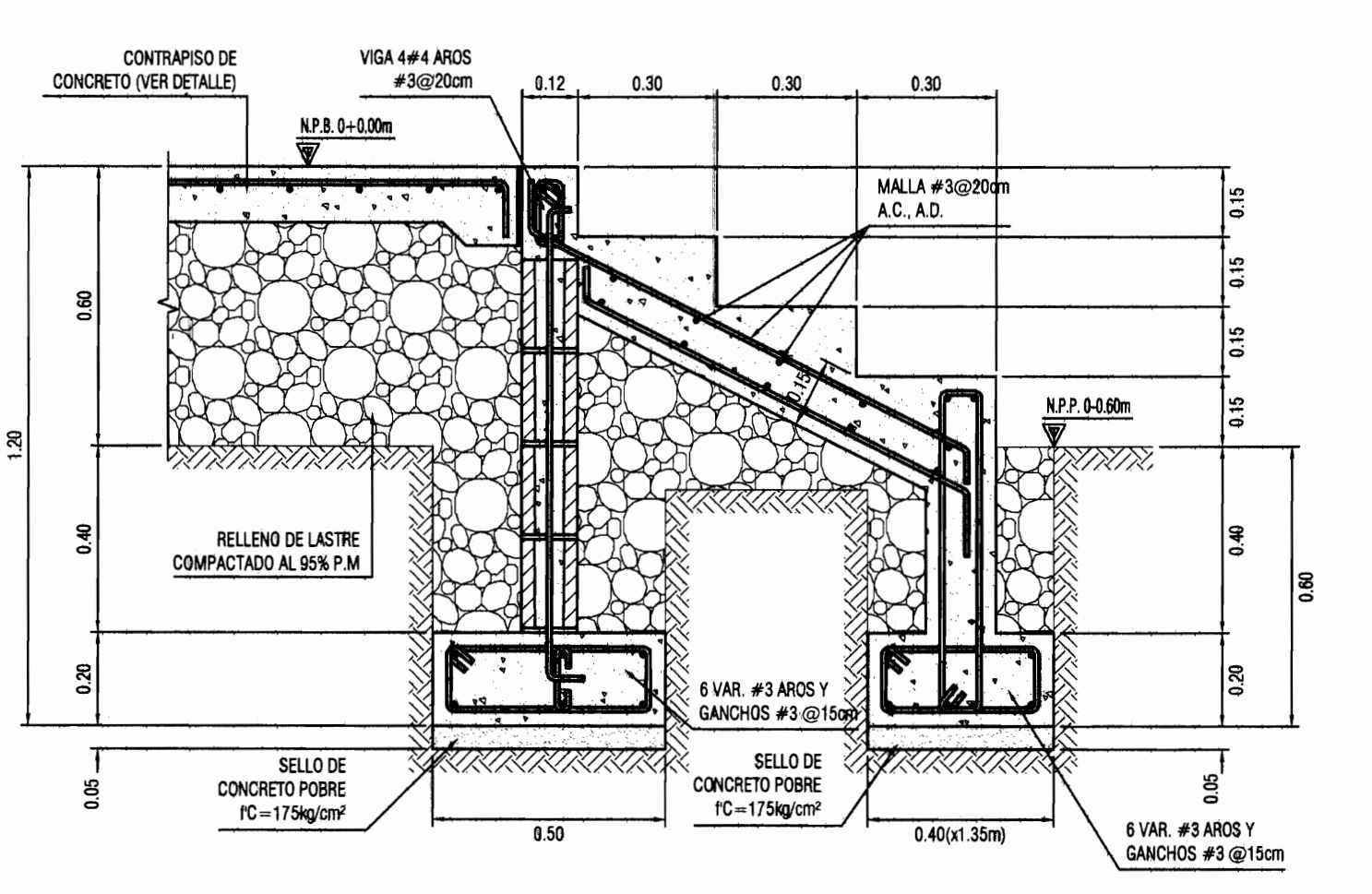
DETALLE DE CONTRAPISO
ESCALA 1:10



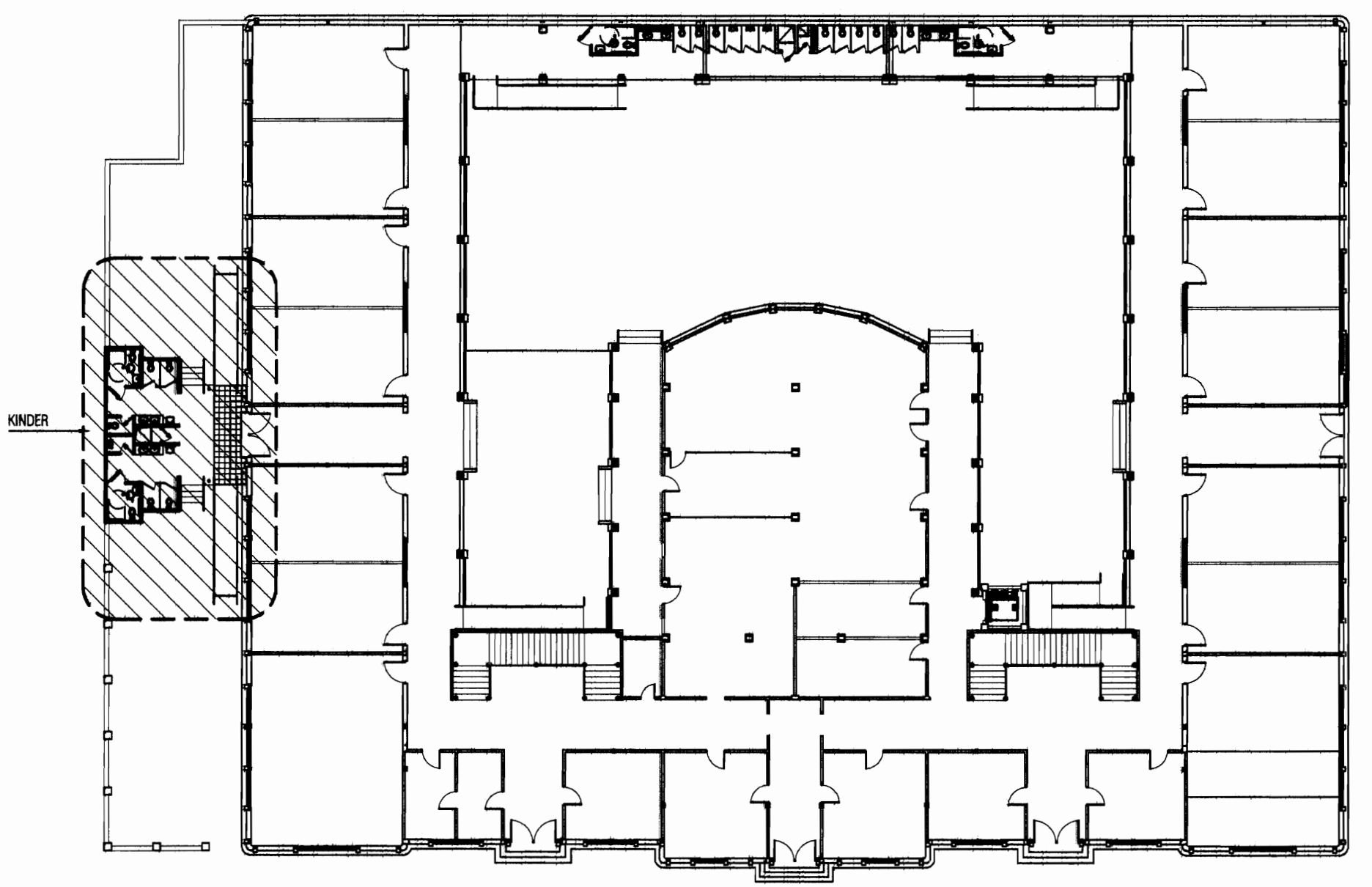
DETALLE DE RAMPA DE CONCRETO
ESCALA 1:10



DETALLE DE MURO DE RAMPA
ESCALA 1:10



DETALLE DE ESCALERAS
ESCALA 1:15



PLANTA DE UBICACION NIVEL 1
ESCALA 1:300

APROBACIÓN COMISION REVISORA DE PERMISOS DE CONSTRUCCION

Mod
MIGUEL CRUZ Y ASOCIADOS, LTDA
INGENIERIA ESTRUCTURAL

CP
CENTRO DE CONSERVACION Y PATRIMONIO CULTURAL

Miguel Cruz y Asociados, Ltda
Ingeniería Estructural

PROYECTO:
ESCUELA LAS GRADUADAS- EDIFICIO METALICO- ESCUELA BUENAVENTURA CORRALES BATERIAS DE BAÑOS

PROPIETARIO:
JUNTA DE EDUCACION DEL DISTRITO ESCOLAR MORAZAN

PROVINCIA	CANTON	DISTRITO
1 SAN JOSE	1 SAN JOSE	1 CARMEN

DISEÑO ARQUITECTONICO:
NOMBRE : ARO JORGE ARAYA MOLINA

FRMA : _____ Nº REG : A-4069

PROFESIONAL RESPONSABLE DIRECCION TECNICA
NOMBRE : _____ Nº REG : _____

PROFESIONAL RESPONSABLE OBRA ESTRUCTURAL
NOMBRE : ING. MIGUEL CRUZ AZOFEFA
FRMA : _____ Nº REG : IC-2266

PROFESIONAL RESPONSABLE OBRA ELECTRICA
NOMBRE : ING. MARCO VASQUEZ CHAVARRIA
FRMA : _____ Nº REG : JMC-17447

PROFESIONAL RESPONSABLE OBRA MECANICA
NOMBRE : ING. MIGUEL CRUZ AZOFEFA
FRMA : _____ Nº REG : IC-2266

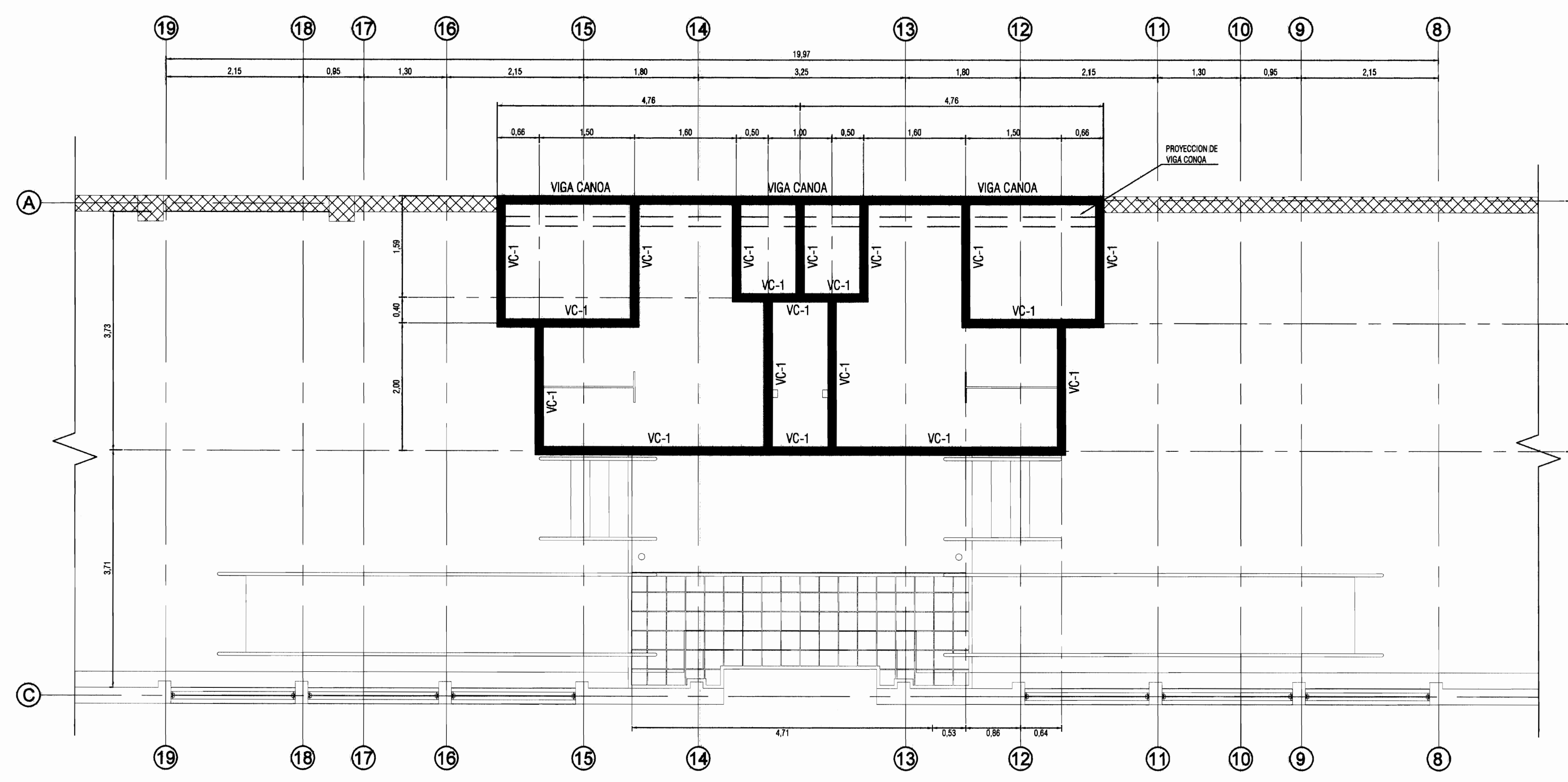
DIBUJO ASISTIDO POR COMPUTADORA
TALLER DE DIBUJO MIGUEL CRUZ Y ASOCIADOS

INFORMACION REGISTRO PUBLICO
PROPIETARIO: JUNTA DE EDUCACION DEL DISTRITO ESCOLAR MORAZAN
Nº CATASTRO: SU-010037-1993
SITAS: TOMO 8878, FOLIO 20

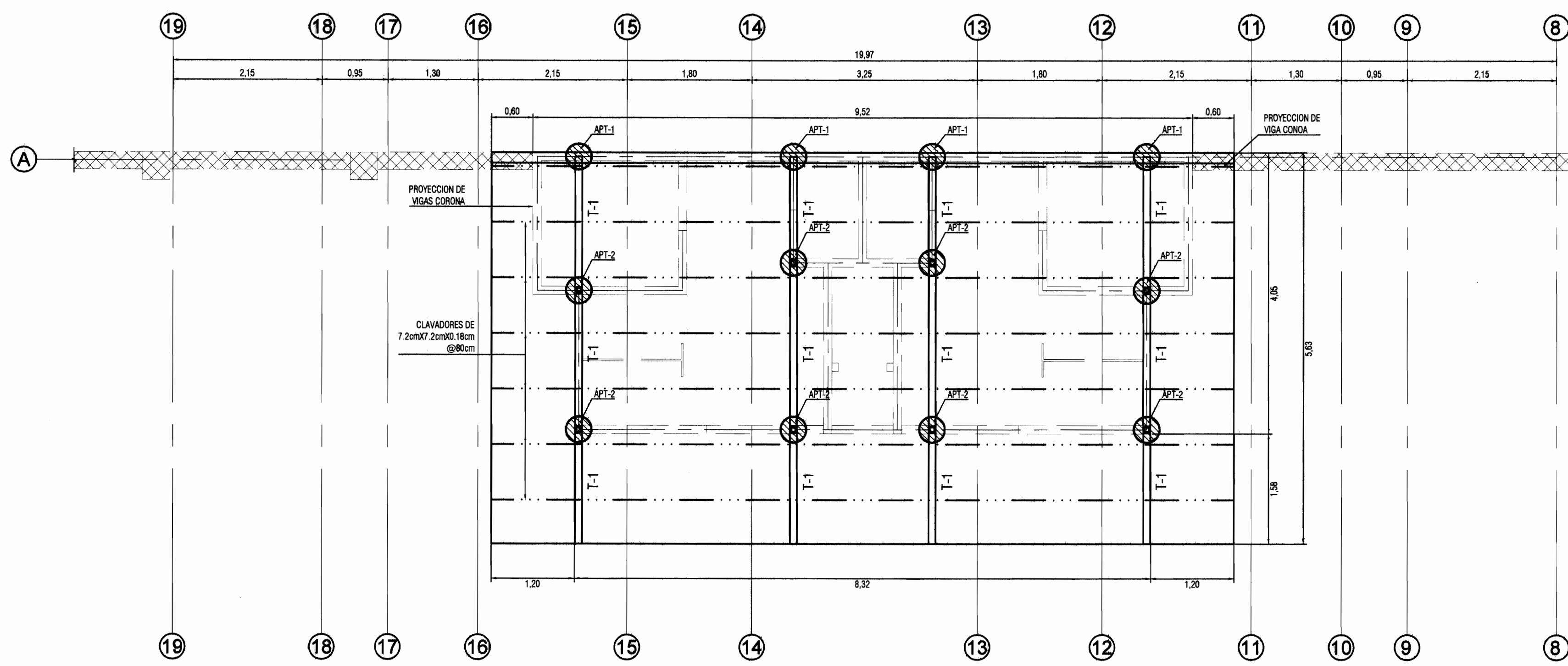
CONTENIDO:
-PLANTA ESTRUCTURAL DE CIMIENTOS DE BAÑOS DEL KINDER.
-PLANTA ESTRUCTURAL DE COLUMNAS DE BAÑOS DEL KINDER.
-DETALLES ESTRUCTURALES.

ESCALA	FECHA	LAMINA
INDICADA	FEBRERO 2010	502

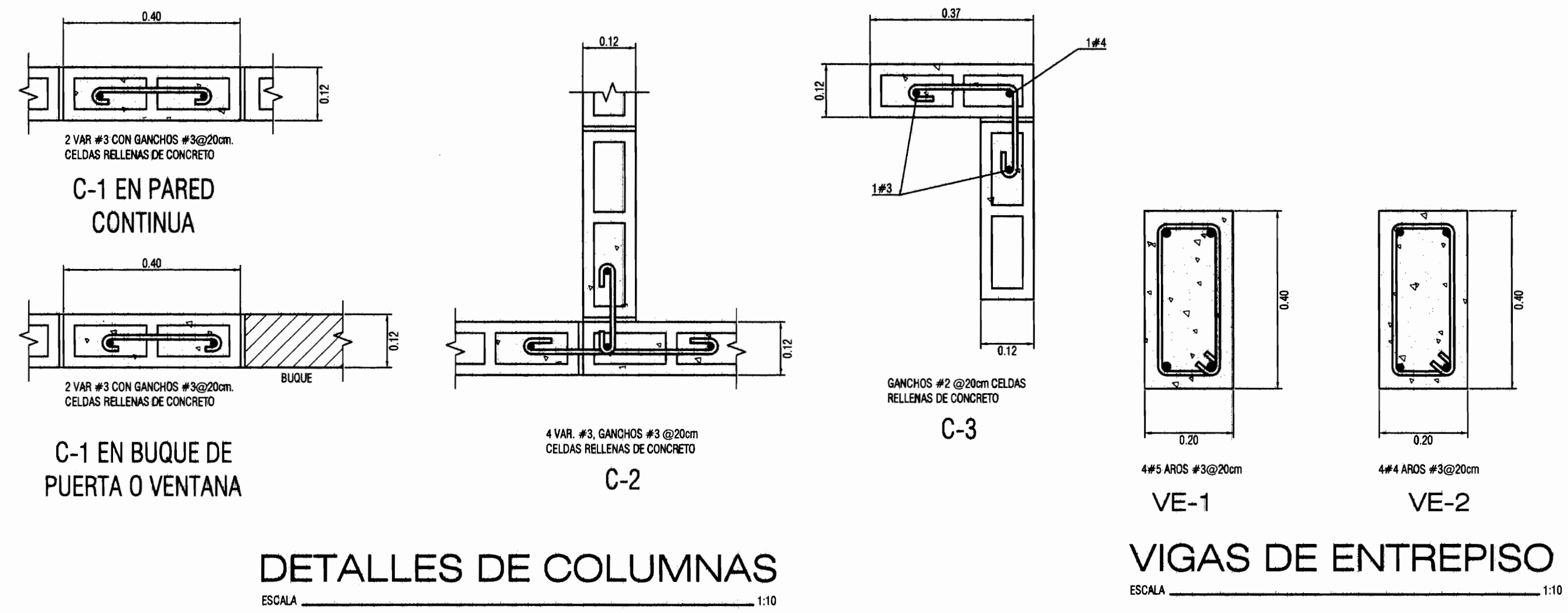
41



PLANTA ESTRUCTURAL DE VIGAS CORONA DE BAÑOS DEL KINDER N.S.V. 0+2.10m
ESCALA 1:100

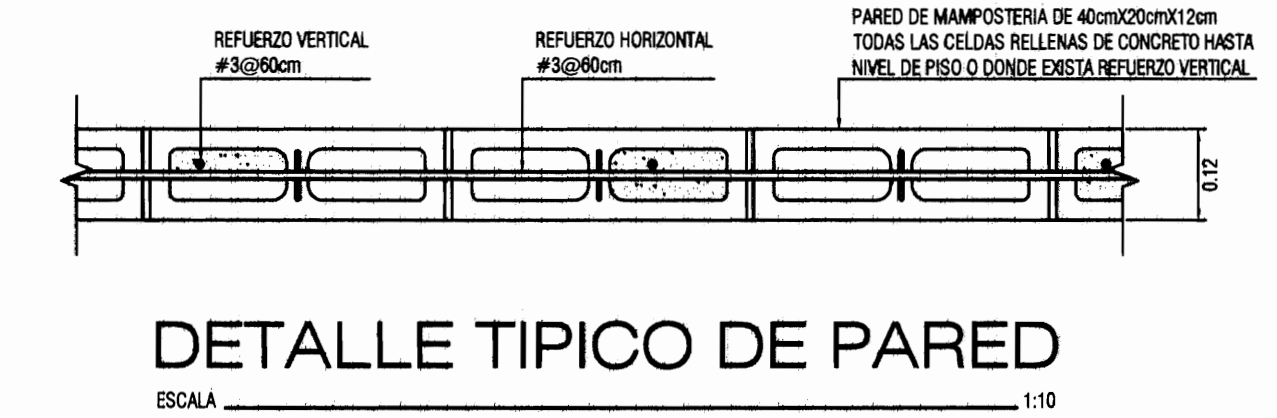


PLANTA ESTRUCTURAL DE TECHOS
ESCALA 1:50

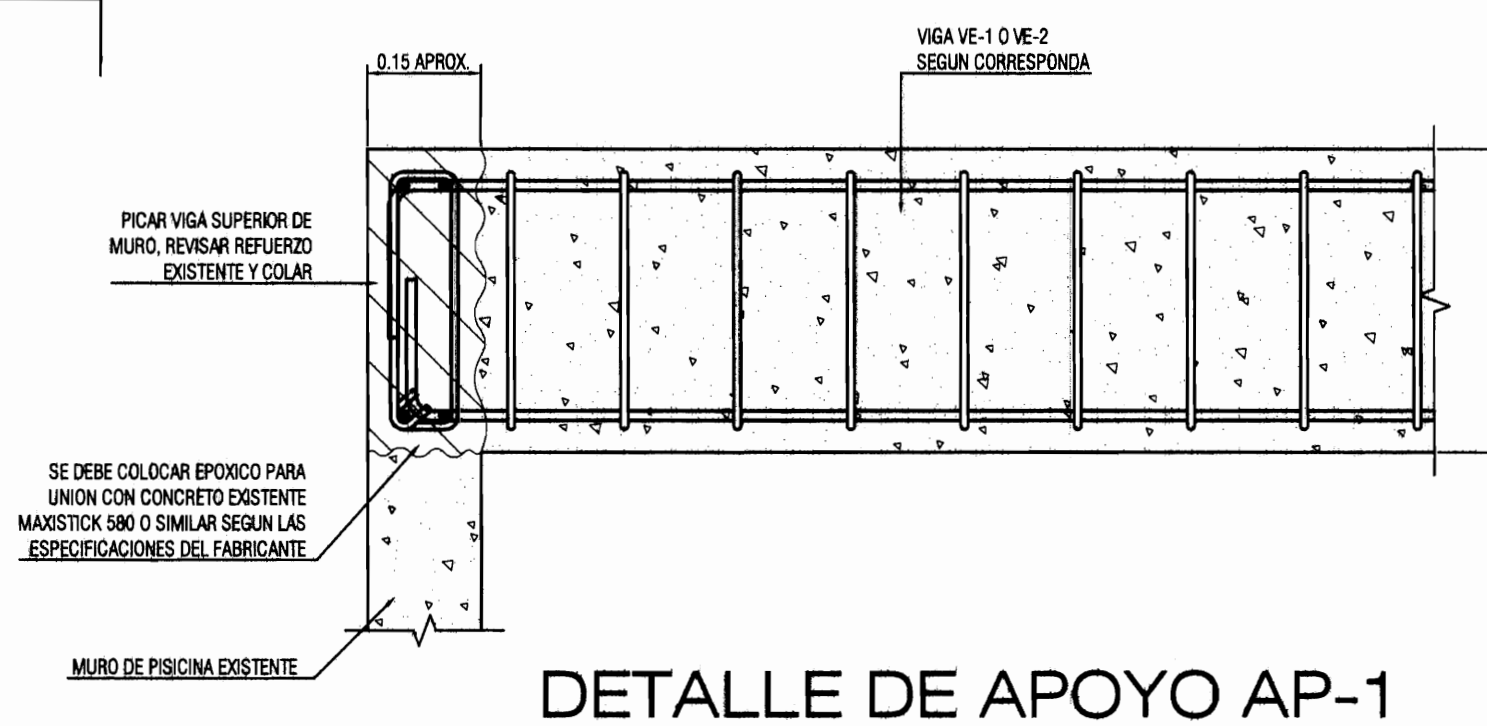


DETALLES DE COLUMNAS
ESCALA 1:10

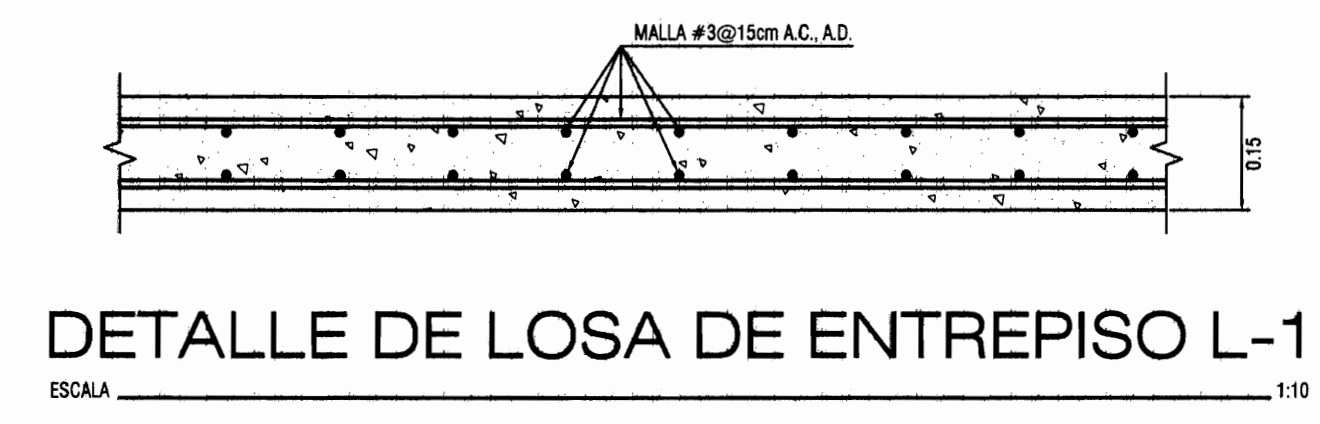
VIGAS DE ENTREPISO
ESCALA 1:10



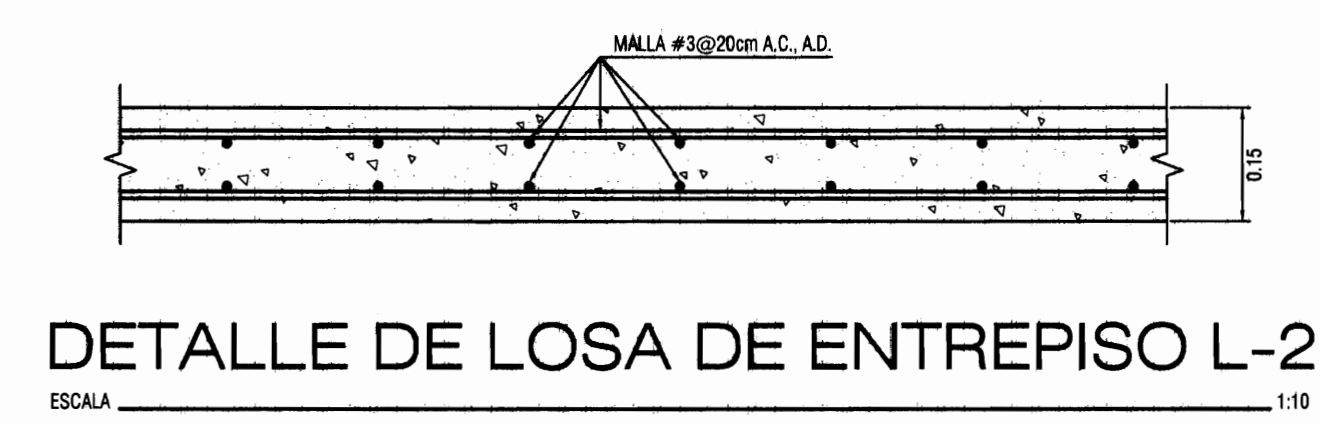
DETALLE TIPICO DE PARED
ESCALA 1:10



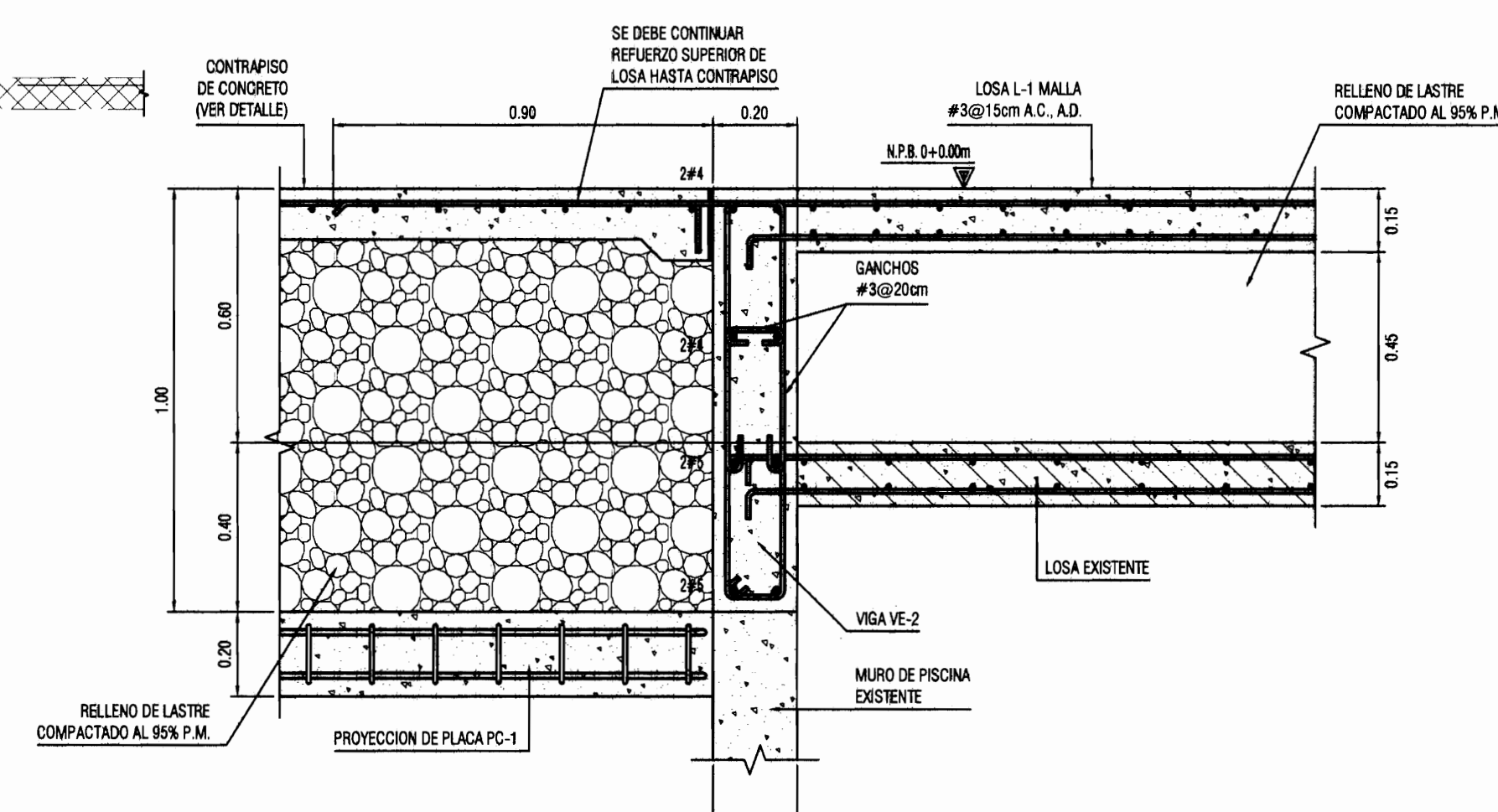
DETALLE DE APOYO AP-1
ESCALA 1:10



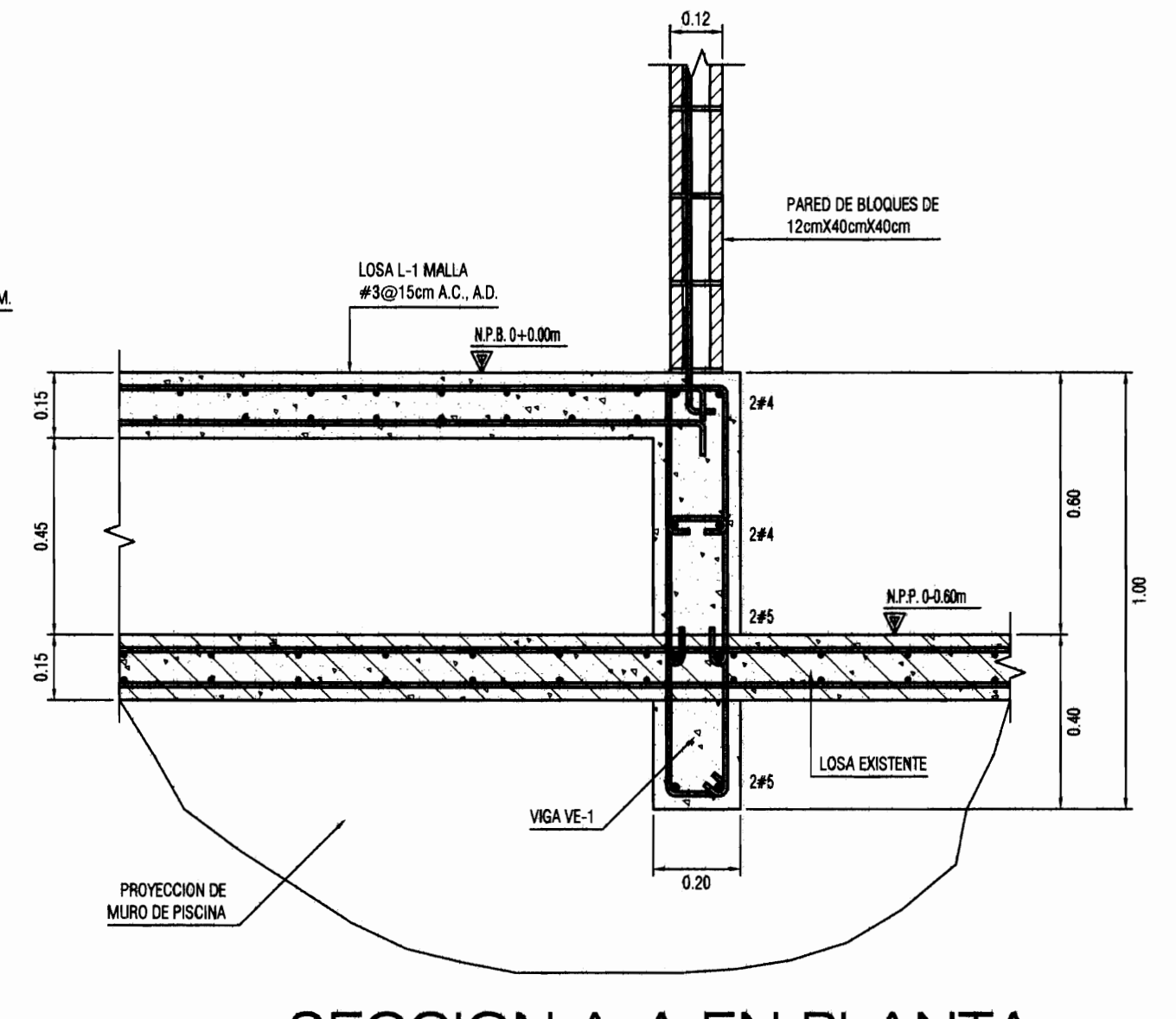
DETALLE DE LOSA DE ENTREPISO L-1
ESCALA 1:10



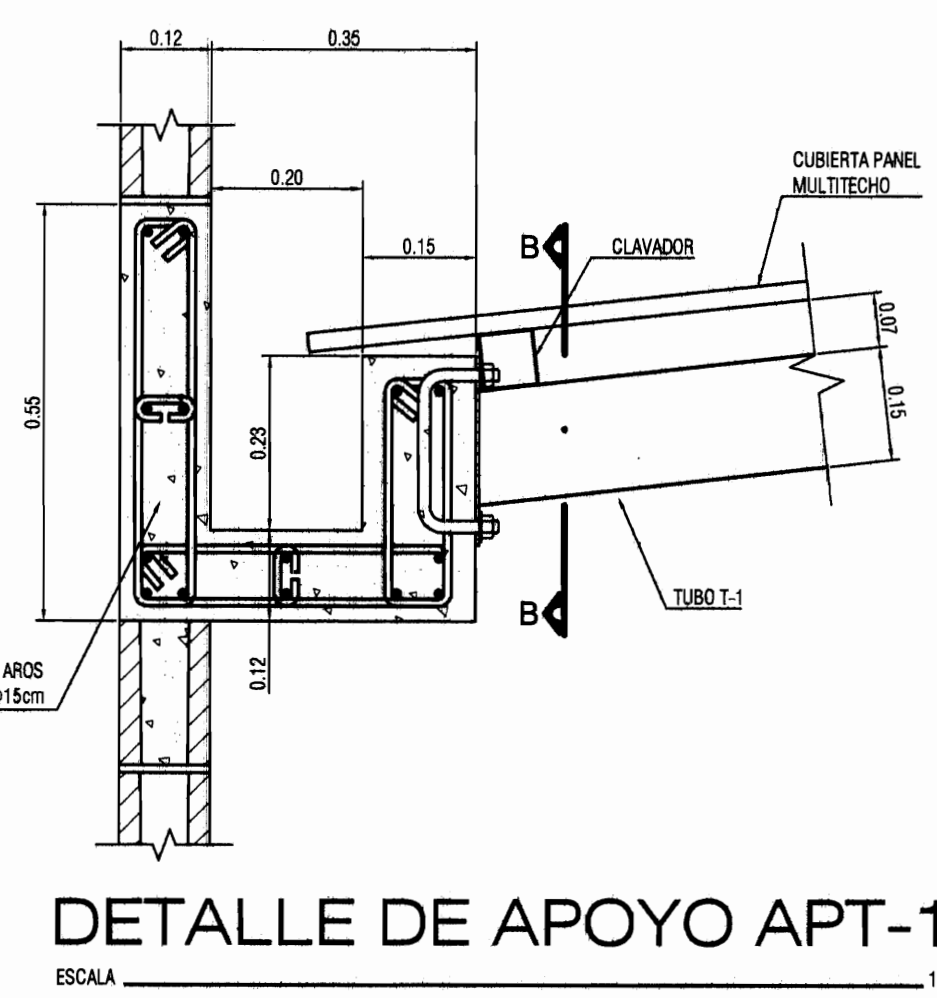
DETALLE DE LOSA DE ENTREPISO L-2
ESCALA 1:10



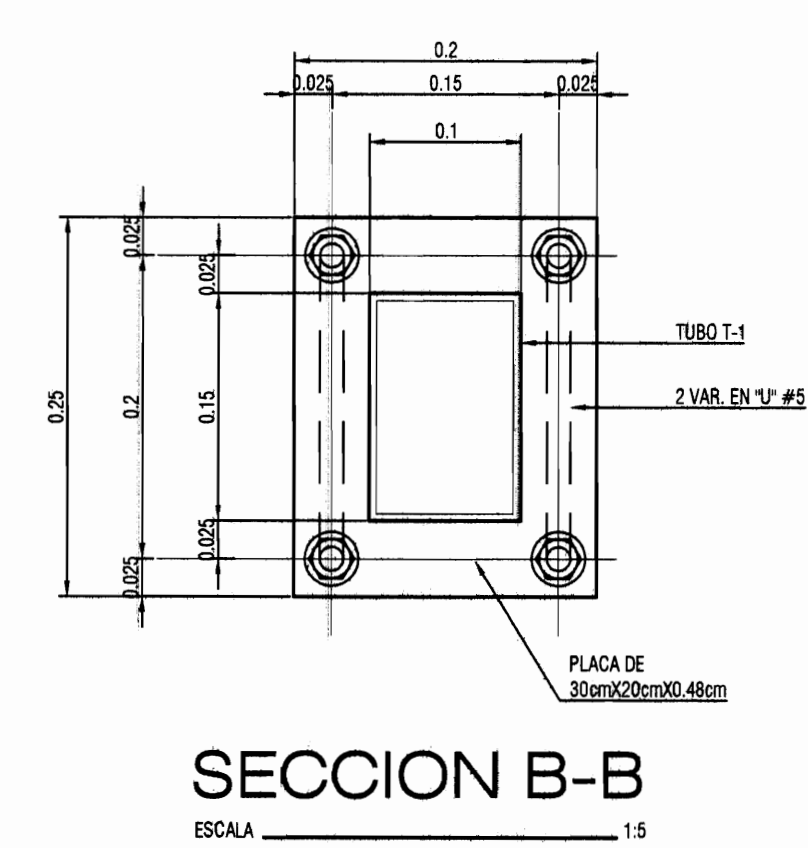
UNION DE LOSA L-1 CON CONTRAPISO
ESCALA 1:15



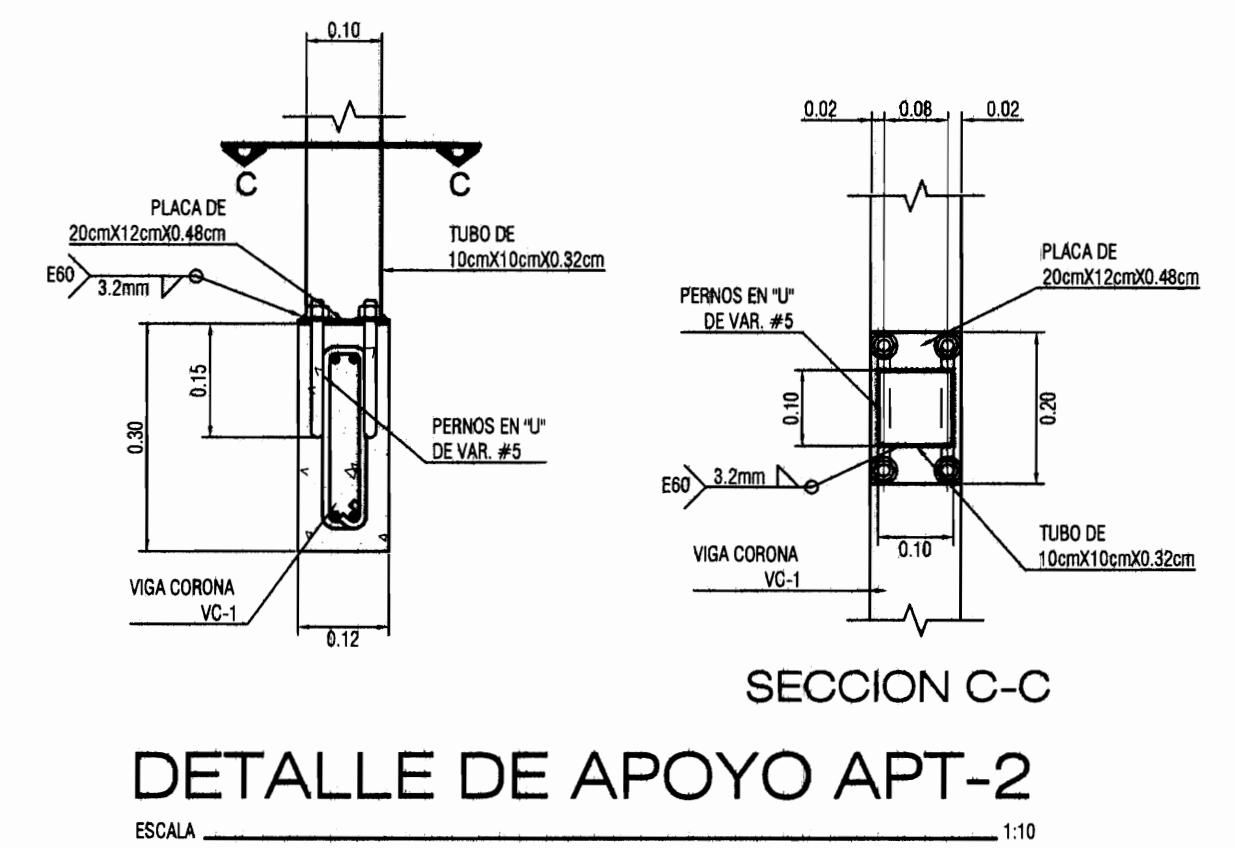
SECCION A-A EN PLANTA ESTRUCTURAL DE CIMENTOS
ESCALA 1:15



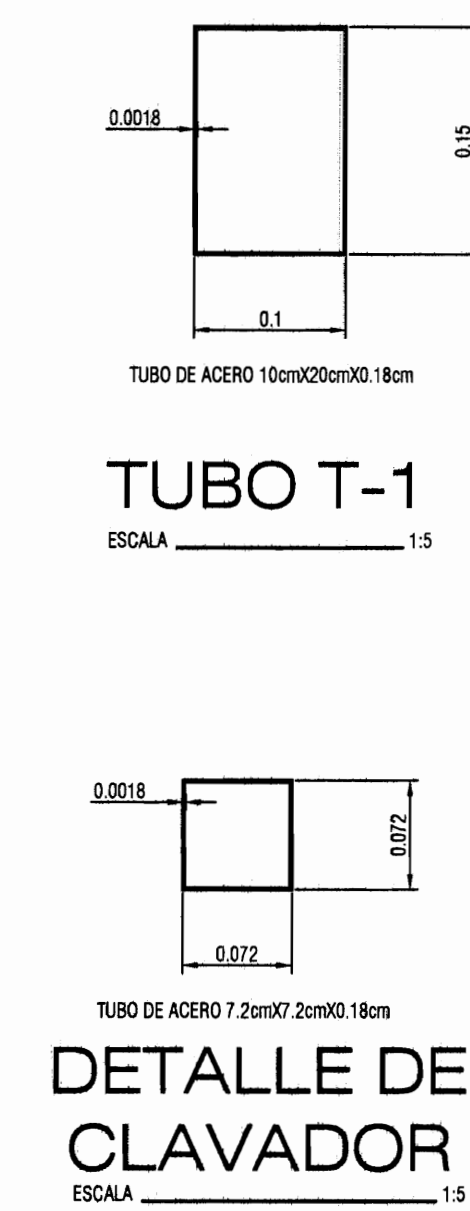
DETALLE DE APOYO APT-1
ESCALA 1:10



SECCION B-B
ESCALA 1:5



DETALLE DE APOYO APT-2
ESCALA 1:10



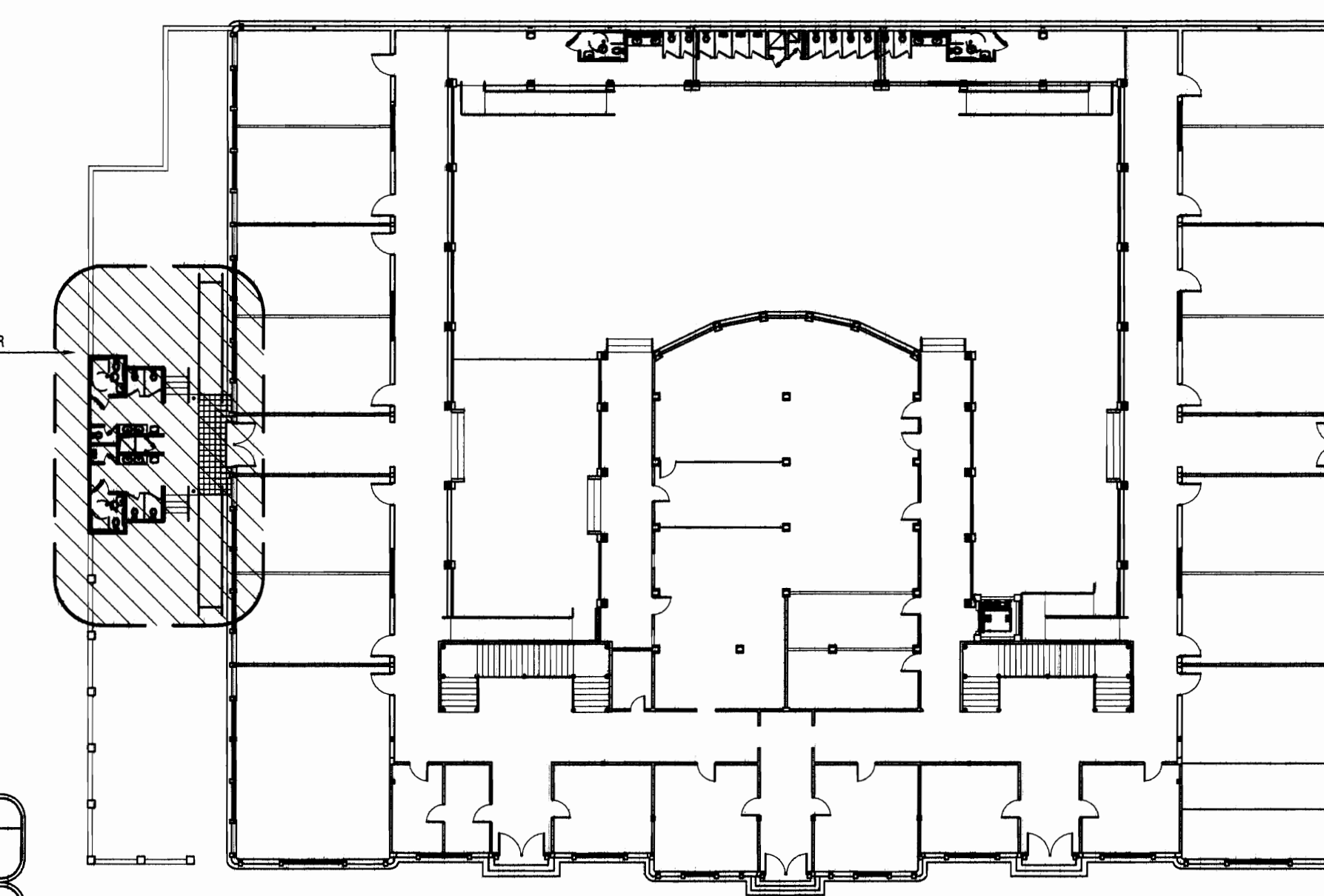
TUBO T-1
ESCALA 1:5

DETALLE DE CLAVADOR
ESCALA 1:5



VIGA CORONA VC-1
ESCALA 1:10

SIMBOLOGIA	
	VIGA CORONA
NOMENCLATURA	
N.S.V.	NIVEL SUPERIOR DE VIGA
N.P.B.	NIVEL DE PISO DE BAÑO
N.P.P.	NIVEL DE PISO DE PATIO



PLANTA DE UBICACION NIVEL 1
ESCALA 1:300

APROBACION COMISION REVISORA DE PERMISOS DE CONSTRUCCION



PROYECTO:
ESCUELA LAS GRADUADAS- EDIFICIO METALICO- ESCUELA BUENAVENTURA CORRALES BATERIAS DE BAÑOS

PROPIETARIO:
JUNTA DE EDUCACION DEL DISTRITO ESCOLAR MORAZAN

PROVINCIA	CANTON	DISTRITO
1 SAN JOSE	1 SAN JOSE	1 CARMEN

DISEÑO ARQUITECTONICO:
NOMBRE: ARQ. JORGE ARAYA MOLINA
FIRMA: _____ Nº REG.: A-4069

PROFESIONAL RESPONSABLE DIRECCION TECNICA
NOMBRE: _____
FIRMA: _____ Nº REG.: _____

PROFESIONAL RESPONSABLE OBRA ESTRUCTURAL
NOMBRE: ING. MIGUEL CRUZ AZOFEFA
FIRMA: _____ Nº REG.: IC-2266

PROFESIONAL RESPONSABLE OBRA ELECTRICA
NOMBRE: ING. MARCO VASQUEZ CHAVARRIA
FIRMA: _____ Nº REG.: JMC-17447

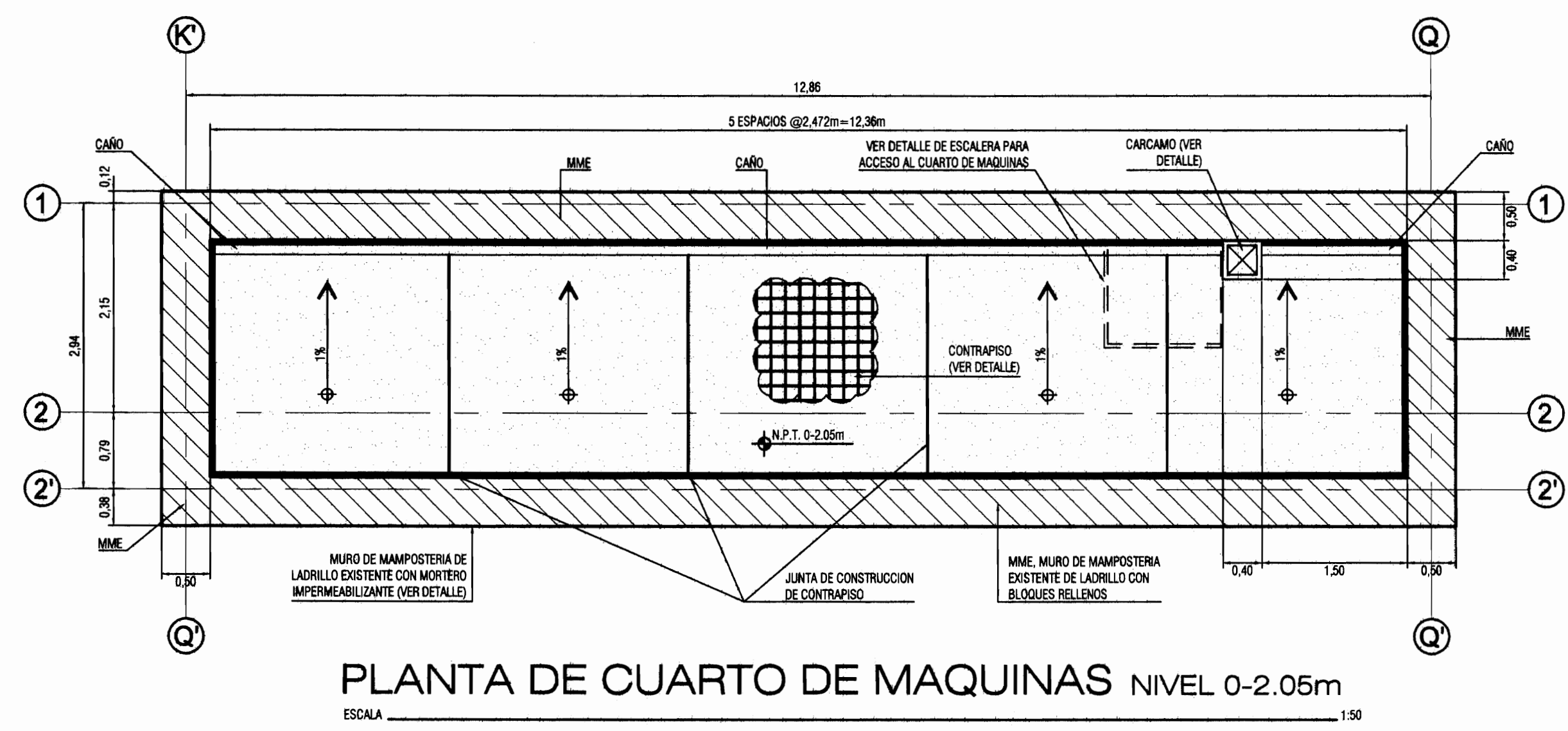
PROFESIONAL RESPONSABLE OBRA MECANICA
NOMBRE: ING. MIGUEL CRUZ AZOFEFA
FIRMA: _____ Nº REG.: IC-2266

DIBUJO ASISTIDO POR COMPUTADORA
TALLER DE DIBUJO MIGUEL CRUZ Y ASOCIADOS

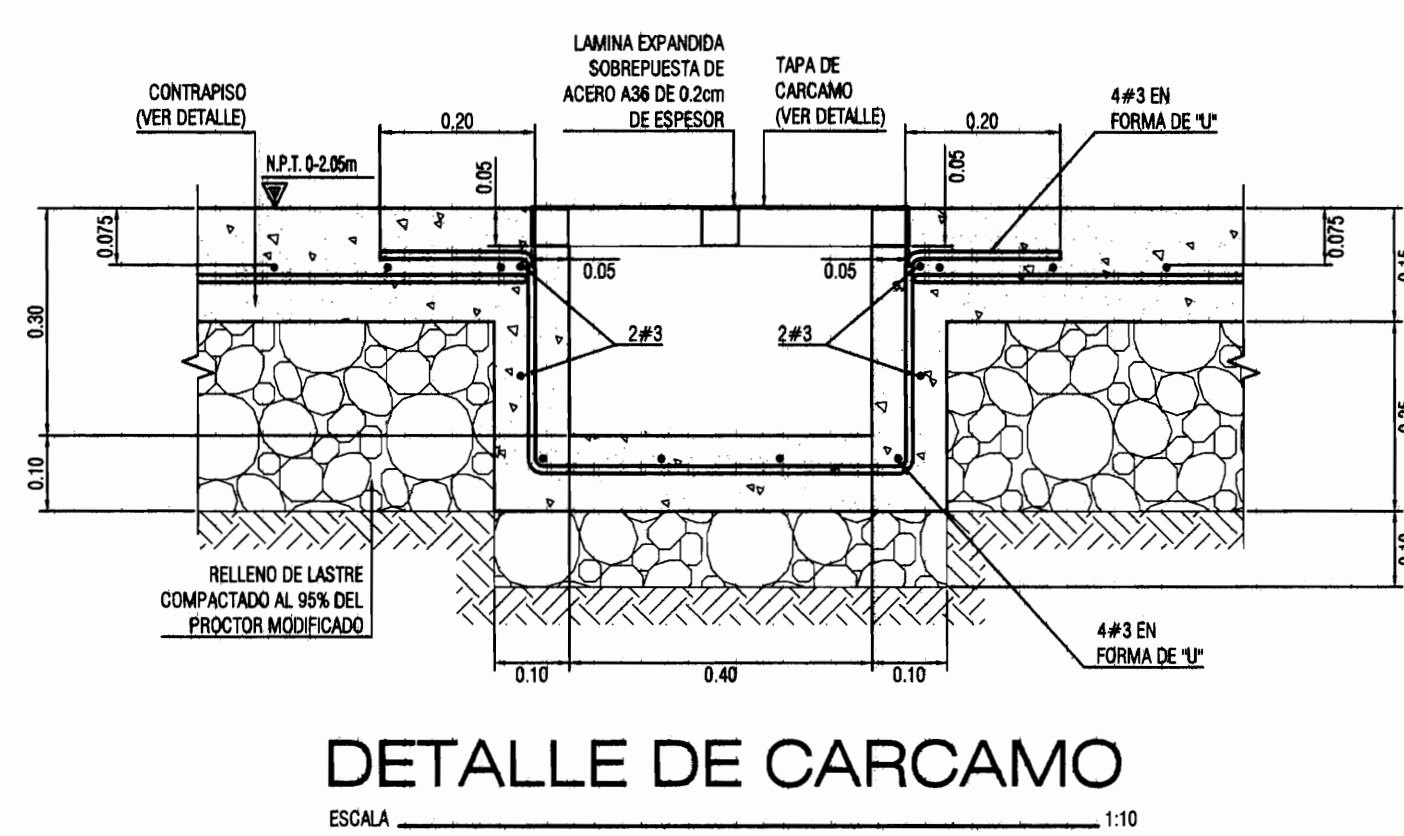
INFORMACION REGISTRO PUBLICO
PROPIETARIO: JUNTA DE EDUCACION DEL DISTRITO ESCOLAR MORAZAN
Nº CATASTRO: SL-3101037-1993
SITIOS: TOMO 6678, FOLIO 20

CONTENIDO:
- PLANTA ESTRUCTURAL DE VIGAS CORONA DE BAÑOS DEL KINDER.
- PLANTA ESTRUCTURAL DE TECHOS DE BAÑOS DEL KINDER.
- DETALLES ESTRUCTURALES.

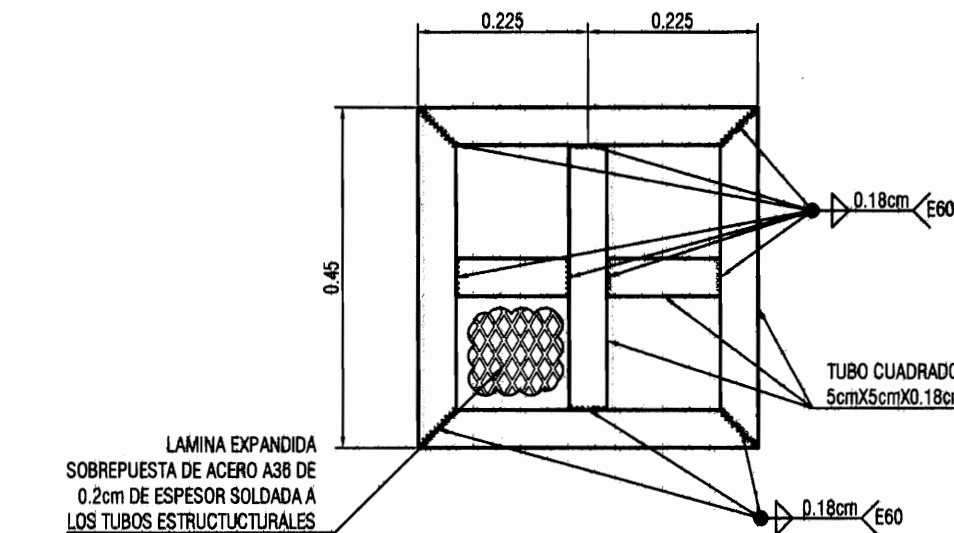
ESCALA	FECHA	LAMINA
INDICADA	FEBRERO 2010	S03



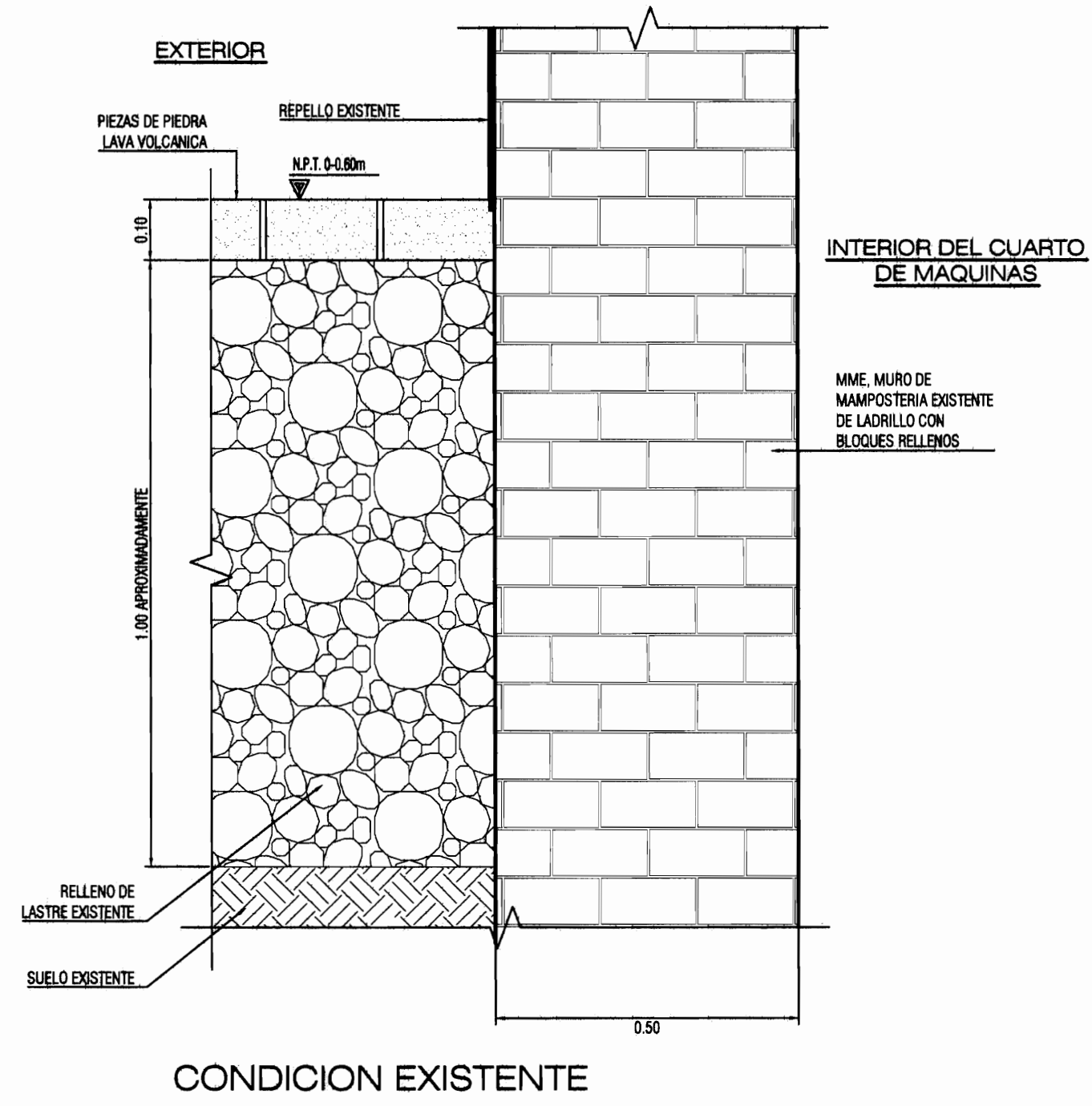
PLANTA DE CUARTO DE MAQUINAS NIVEL 0-2.05m
ESCALA 1:50



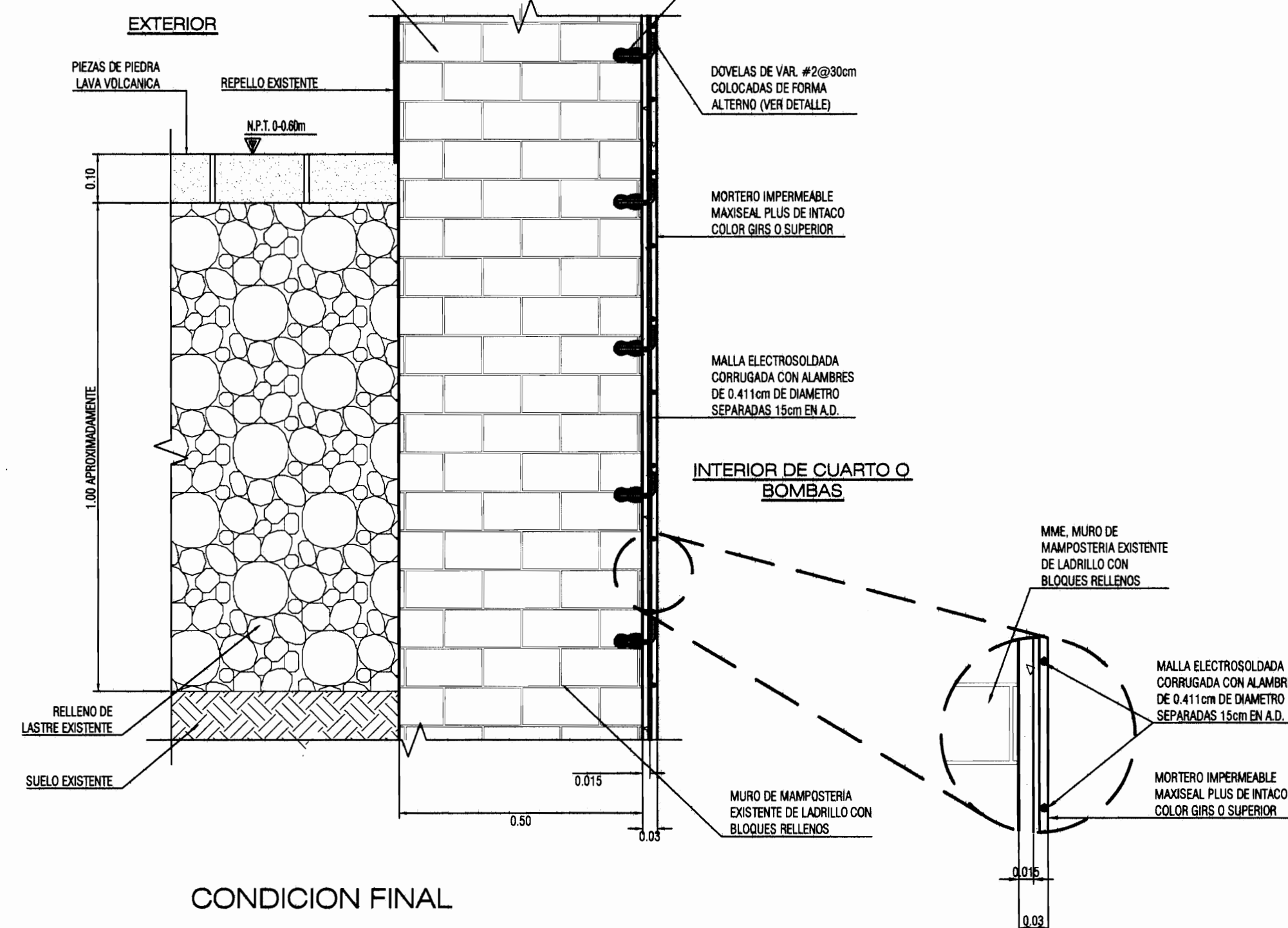
DETALLE DE CARCAMO
ESCALA 1:10



DETALLE DE TAPA DEL CARCAMO
ESCALA 1:10



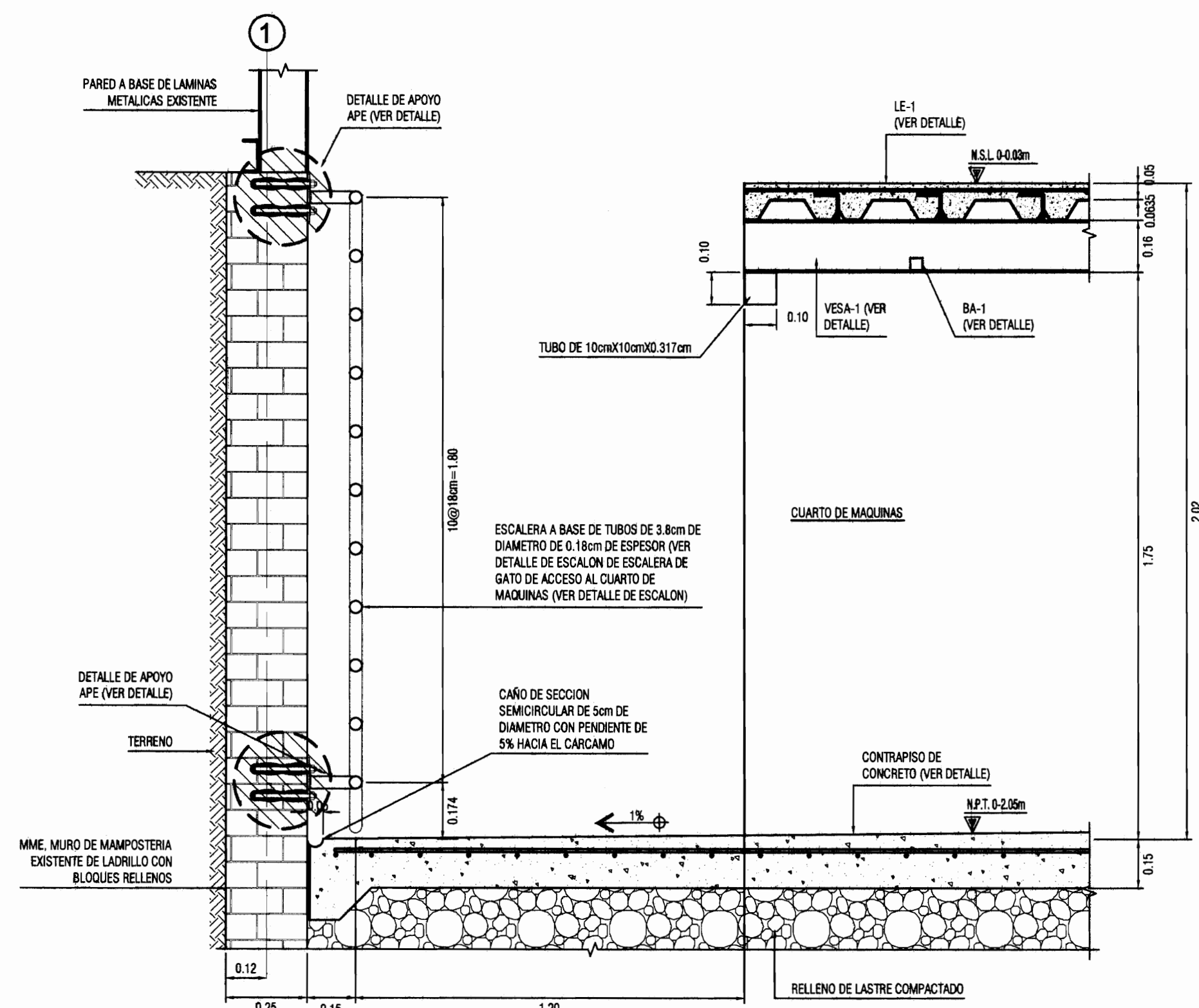
CONDICION EXISTENTE



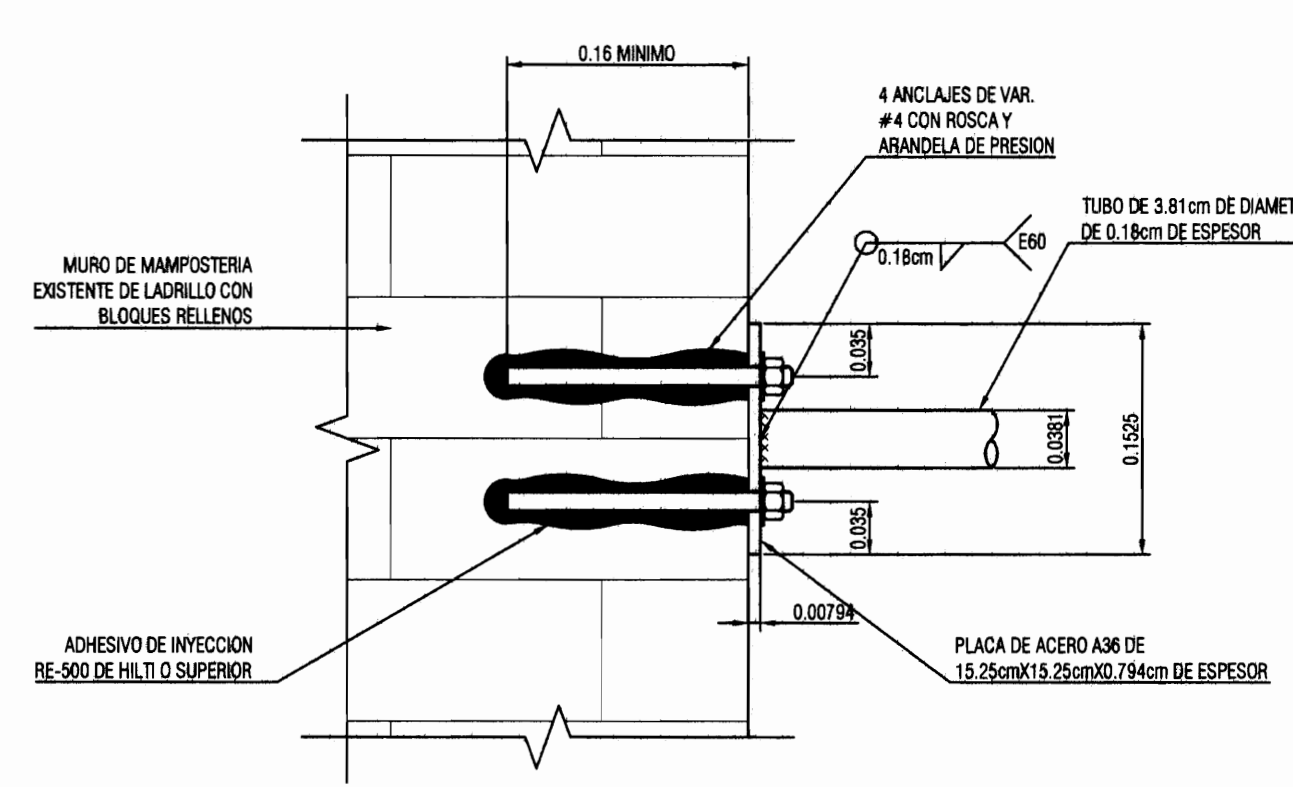
CONDICION FINAL

- NOTAS:
- TODAS LAS IMPERFECCIONES EN LAS SASIS O MORTERO DE PEGA DE LOS BLOQUES DE MAMPOSTERIA DEBE SER REPARADAS CON MAMPATCH DE INTACO O SUPERIOR.
 - SE DEBE PICAR LA SUPERFICIE DE LOS BLOQUES CON UNA HERRAMIENTA DE MANO PARA INCREMENTAR LA ADHERENCIA O UTILIZAR UN EPOXICO DE UNION DE CONCRETO NUEVO CON EXISTENTE TIPO MAXSTICK 580 LPL DE INTACO O SUPERIOR.

DETALLE DE IMPERMEABILIZACION DE PAREDES EXISTENTE EN CUARTO DE MAQUINAS
ESCALA 1:10

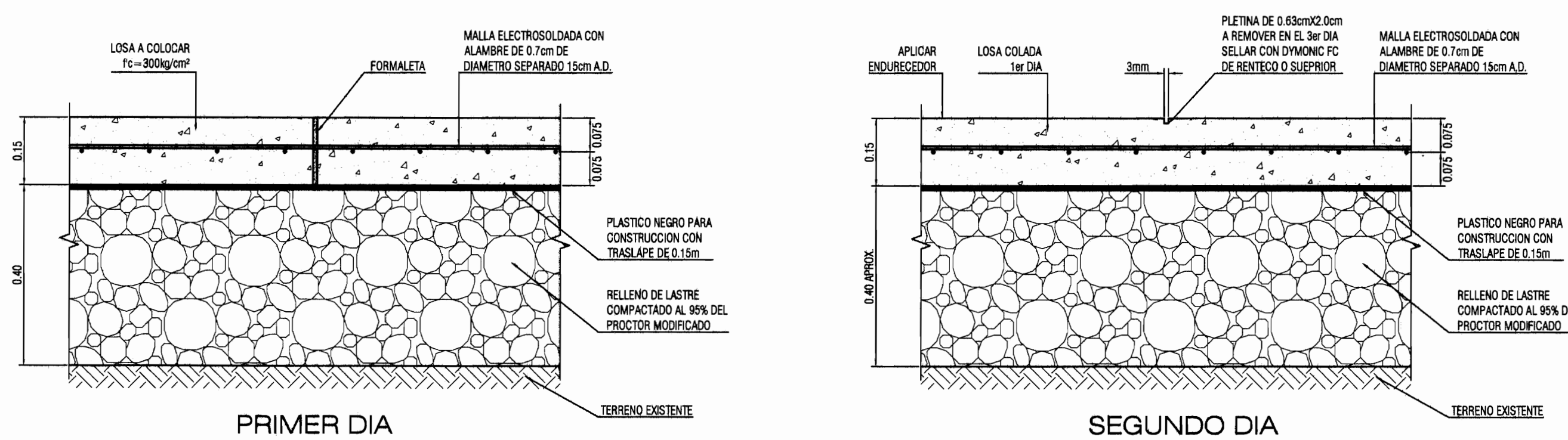
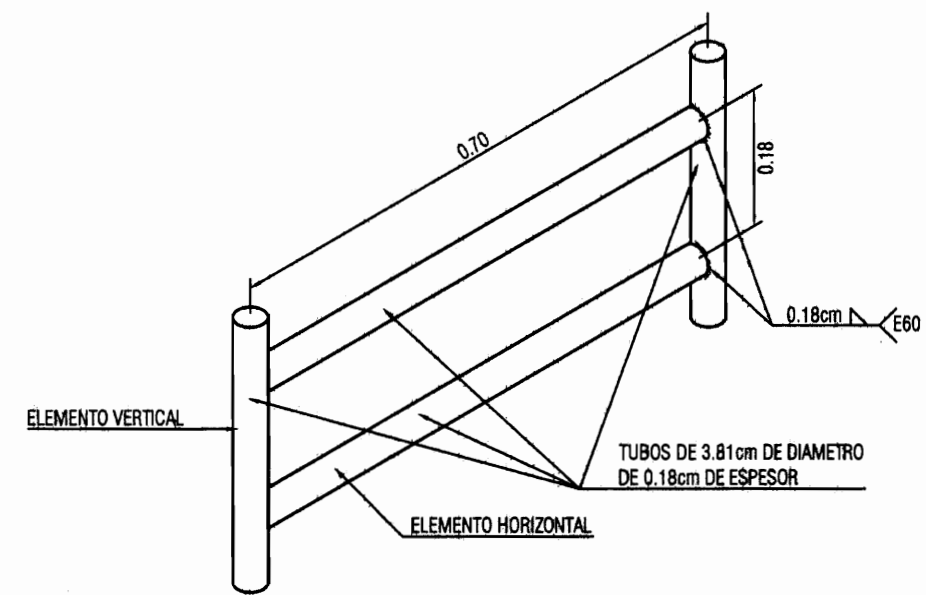


VISTA LATERAL
DETALLE DE ESCALERA PARA ACCESO AL CUARTO DE MAQUINAS
ESCALA 1:15



DETALLE DE APOYO APE
ESCALA 1:5

DETALLE DE ESCALON DE ESCALERA DE GATO DE ACCESO AL CUARTO DE MAQUINAS
ESCALA 1:10

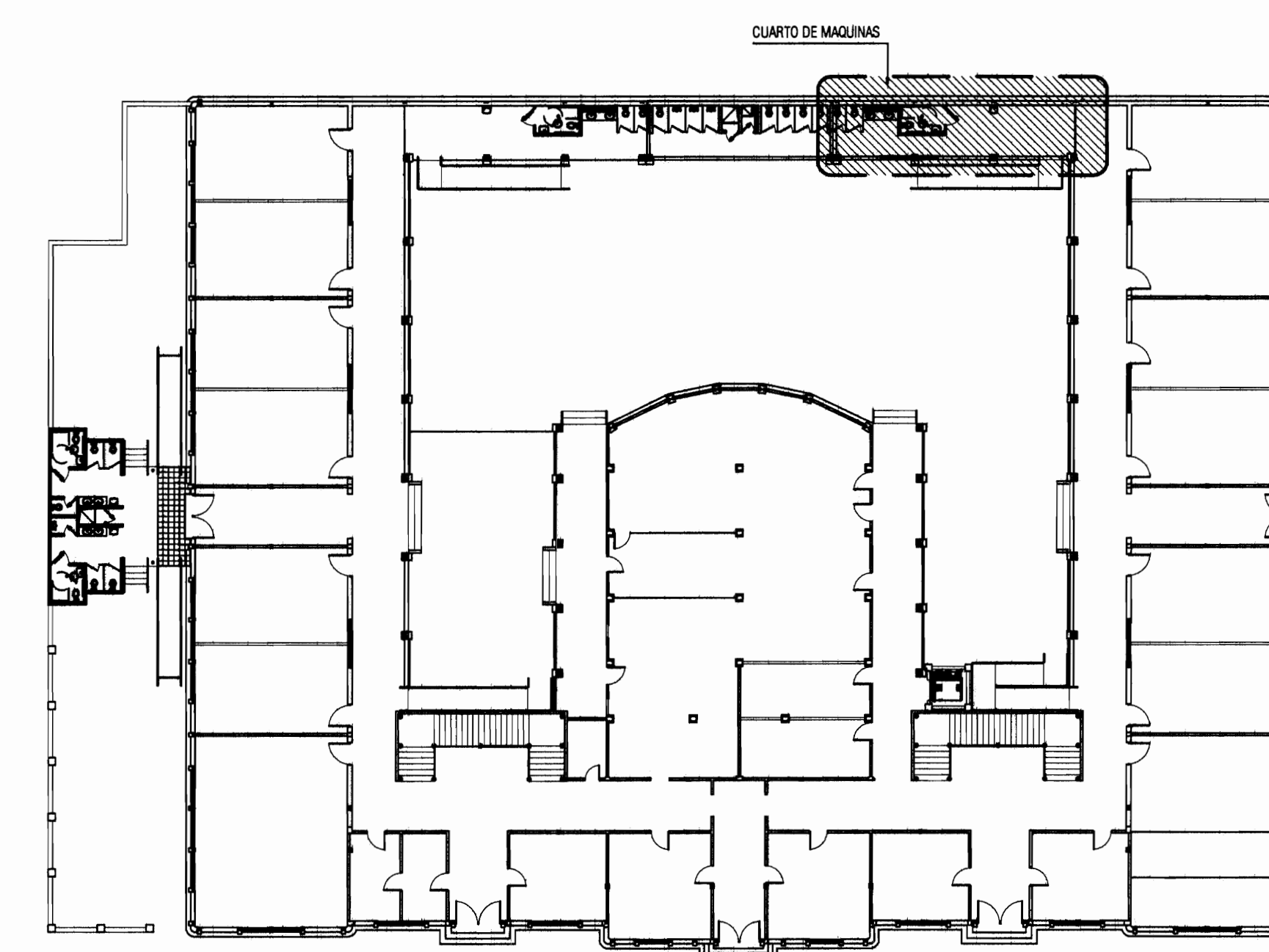


SECUENCIA CONSTRUCTIVA JUNTA DE CONSTRUCCION
ESCALA 1:10

- NOTAS:
- EN EL CASO DEL CUARTO DE MAQUINAS SE DEBEN DEMOLER TODOS LOS ELEMENTOS ESTRUCTURALES (PAREDES) Y ELEMENTOS DE LAS INSTALACIONES MECANICAS EXISTENTES.
 - EN EL CASO DEL CONTRAPISO DEL CUARTO DE MAQUINAS SE DEBEN RETIRAR TODOS LOS LODOS DEL TERRENO EXISTENTE HASTA QUE SE LLEGUE A UN ESTRATO COMPETENTE APROBADO POR EL INSPECTOR. SE DEBE RELLLENER LUEGO CON LASTRE COMPACTADO DE MODO QUE LA ALTURA LIBRE EN ESTE RESINTO SEA DE 1.75m.

SIMBOLOGIA	
Simbologia	Características
[Symbol]	MURO DE CONCRETO
[Symbol]	VEA-0 VIGA DE ENTREPISO SECCIONARIA DE ACERO
[Symbol]	VEA-2 VIGA DE ENTREPISO DE ACERO
[Symbol]	VE- VIGA DE ENTREPISO DE CONCRETO
[Symbol]	N.S.L. Nivel superior de losa.
[Symbol]	VT Viga de techo.
[Symbol]	VF Viga de fundación.
[Symbol]	VA Viga de amarre.
[Symbol]	VE Viga de entripiso.
[Symbol]	VEA Viga de entripiso de acero.
[Symbol]	VESA Viga de entripiso secundaria de acero.
[Symbol]	C Columna.
[Symbol]	PE Podestal.
[Symbol]	LE Losa de entripiso.
[Symbol]	M Muro.
[Symbol]	MME Muro de mampostería existente.
[Symbol]	AP Apoyo de viga de techo.
[Symbol]	APE Apoyo de escalera de gato.
[Symbol]	DT Detalle estructural.

NOMENCLATURA	
Simbologia	Características
[Symbol]	Dirección de pendiente del contrapiso.
[Symbol]	Dirección de lamina metálica (Losacero)
[Symbol]	N.P.T. Nivel de piso terminado.
[Symbol]	N.P. Nivel de patio.
[Symbol]	N.I.V. Nivel inferior de viga.
[Symbol]	N.S.V. Nivel superior de viga.
[Symbol]	N.I.L. Nivel inferior de losa.
[Symbol]	N.S.L. Nivel superior de losa.
[Symbol]	VT Viga de techo.
[Symbol]	VF Viga de fundación.
[Symbol]	VA Viga de amarre.
[Symbol]	VE Viga de entripiso.
[Symbol]	VEA Viga de entripiso de acero.
[Symbol]	VESA Viga de entripiso secundaria de acero.
[Symbol]	C Columna.
[Symbol]	PE Podestal.
[Symbol]	LE Losa de entripiso.
[Symbol]	M Muro.
[Symbol]	MME Muro de mampostería existente.
[Symbol]	AP Apoyo de viga de techo.
[Symbol]	APE Apoyo de escalera de gato.
[Symbol]	DT Detalle estructural.



PLANTA DE UBICACION NIVEL 1
ESCALA 1:300

APROBACION COMISION REVISORA DE PERMISOS DE CONSTRUCCION

MOD
MIGUEL CRUZ Y ASOCIADOS, LTDA
INGENIERIA ESTRUCTURAL

CP
CENTRO DE OBSERVACION DEL PATRIMONIO CULTURAL

Miguel Cruz y Asociados, Ltda
Ingeniería Estructural

PROYECTO:
ESCUELA LAS GRADUADAS- EDIFICIO METALICO- ESCUELA BUENAVENTURA CORRALES BATERIAS DE BAÑOS

PROPIETARIO:
JUNTA DE EDUCACION DEL DISTRITO ESCOLAR MORAZAN

PROVINCIA	CANTON	DISTRITO
1 SAN JOSE	1 SAN JOSE	1 CARMEN

DISEÑO ARQUITECTONICO:
NOMBRE: ARQ. JORGE ARAYA MOLINA

FRMA: _____ Nº REG.: A-4069

PROFESIONAL RESPONSABLE DIRECCION TECNICA
NOMBRE: _____ Nº REG.: _____

PROFESIONAL RESPONSABLE OBRA ESTRUCTURAL
NOMBRE: ING. MIGUEL CRUZ AZOFEFA Nº REG.: IC-2266

PROFESIONAL RESPONSABLE OBRA ELECTRICA
NOMBRE: ING. MARCO VASQUEZ CHARRARRA Nº REG.: _____

FRMA: _____ Nº REG.: JMC-17447

PROFESIONAL RESPONSABLE OBRA MECANICA
NOMBRE: ING. MIGUEL CRUZ AZOFEFA Nº REG.: IC-2266

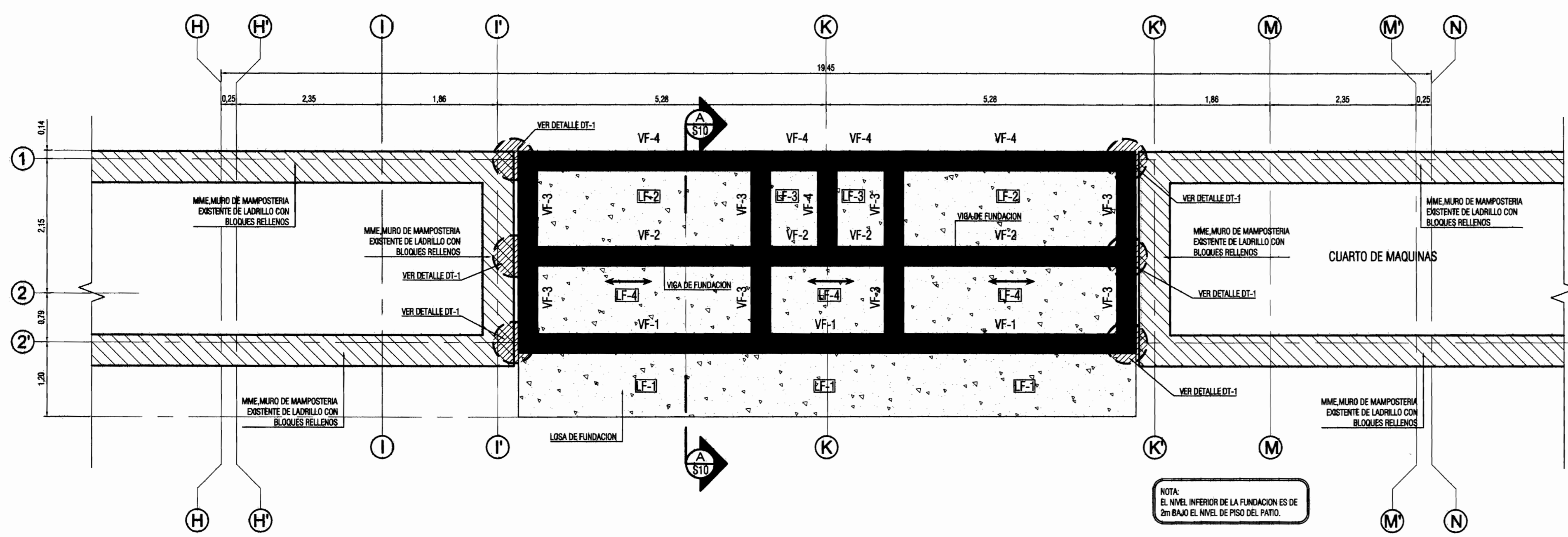
FRMA: _____ Nº REG.: IC-2266

DIBUJO ASISTIDO POR COMPUTADORA
TALLER DE DIBUJO MIGUEL CRUZ Y ASOCIADOS

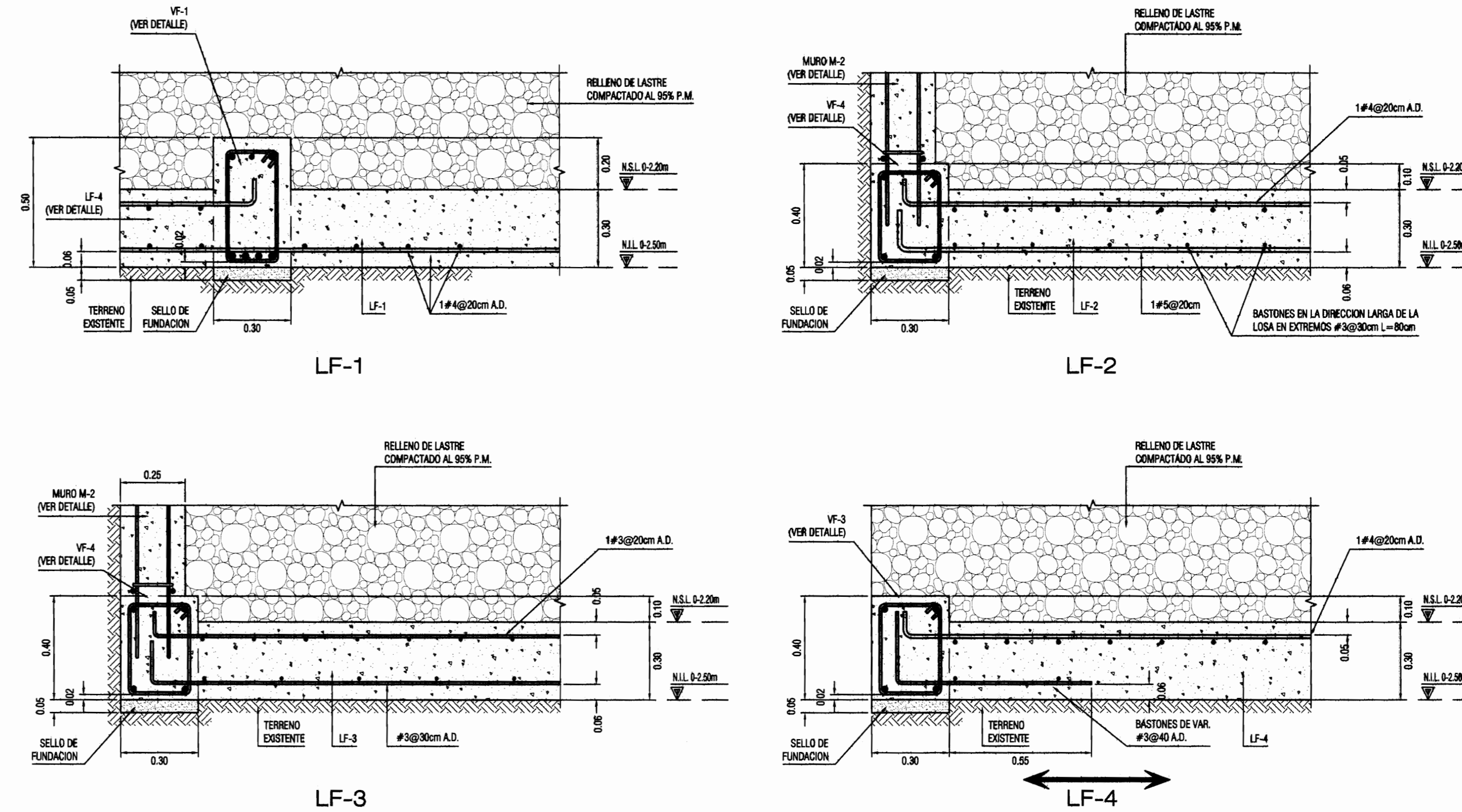
INFORMACION REGISTRO PUBLICO
PROPIETARIO: JUNTA DE EDUCACION DEL DISTRITO ESCOLAR MORAZAN
Nº CANTON: SA-010337-1999
SITIO: TOWN CENTER, FEJUD 20

CONTENIDO:
-PLANTA DE CUARTO DE BOMBAS.
-DETALLES DE CUARTO DE BOMBAS.

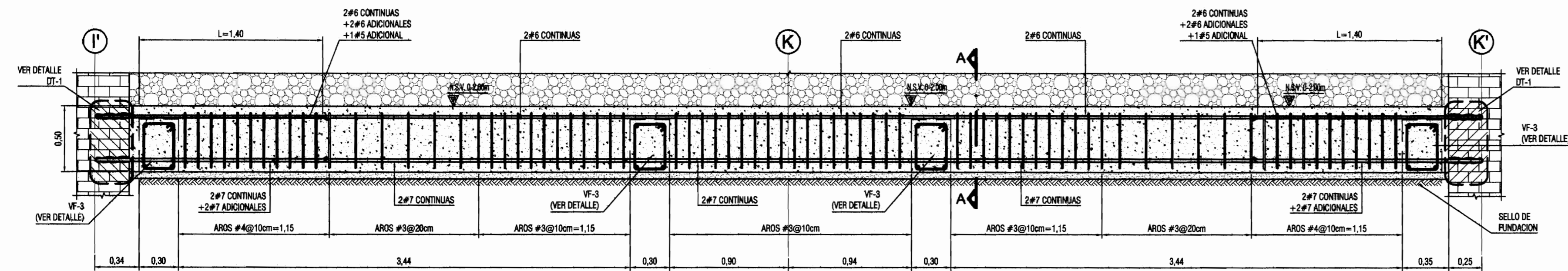
ESCALA	FECHA	LAMINA
INDICADA	FEBRERO 2010	504



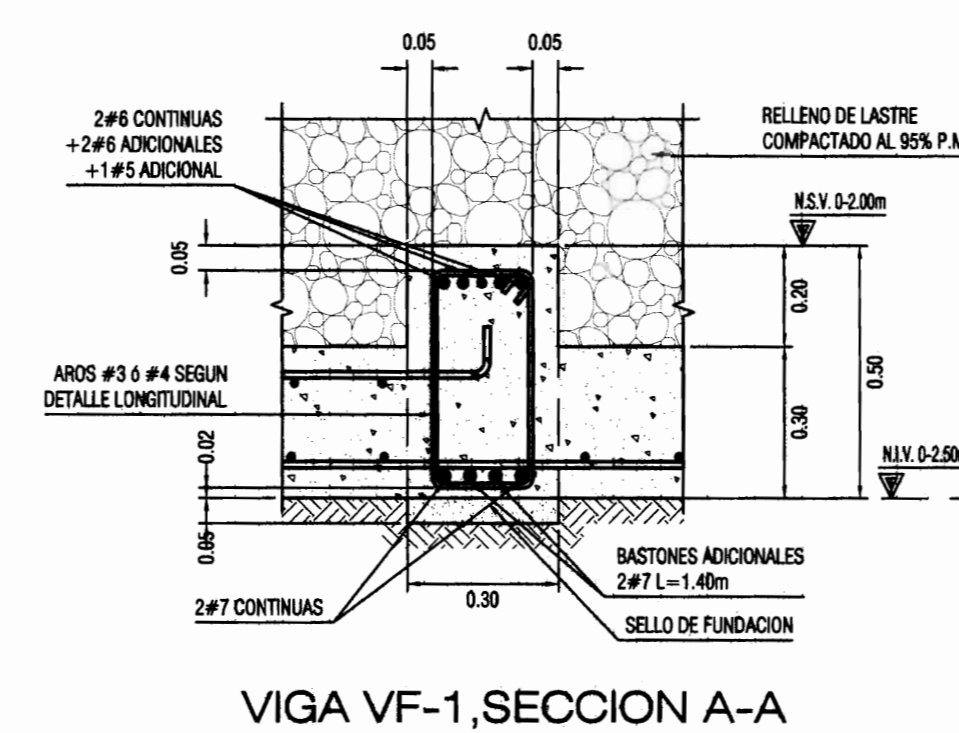
PLANTA ESTRUCTURAL DE FUNDACIONES DE BAÑOS ALA NORTE NIVEL 0+0.00m
ESCALA 1:50



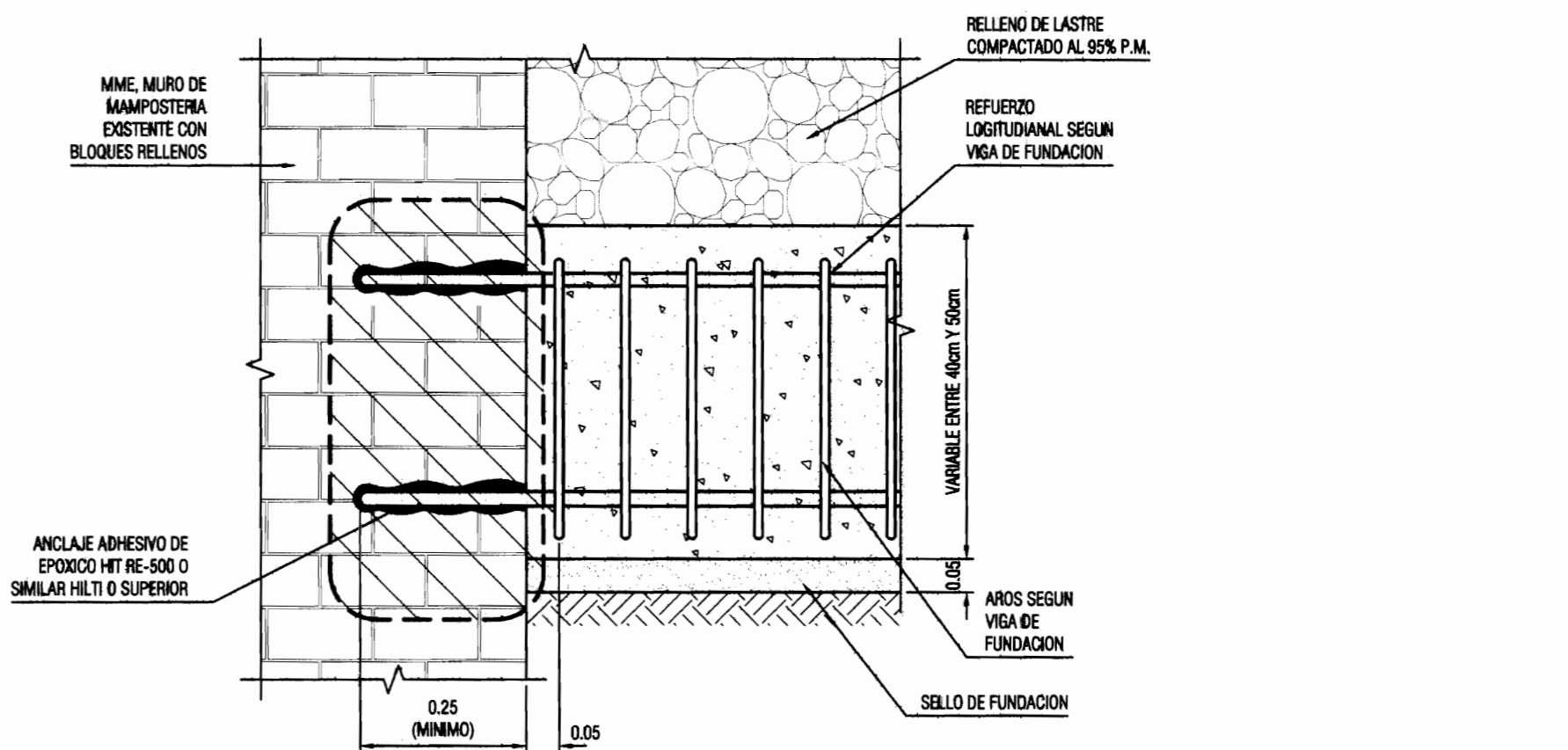
DETALLES DE LOSAS DE FUNDACION
ESCALA 1:15



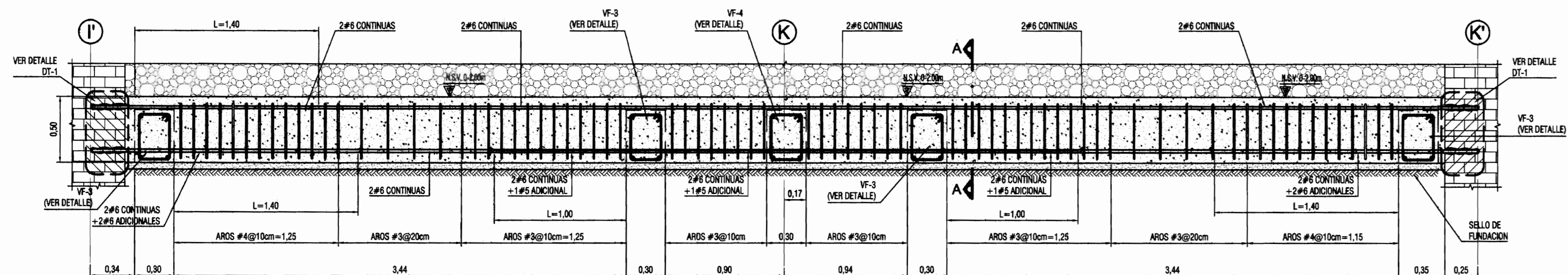
DETALLE LONGITUDINAL DE VIGA DE AMARRE DE FUNDACION VF-1
ESCALA 1:25



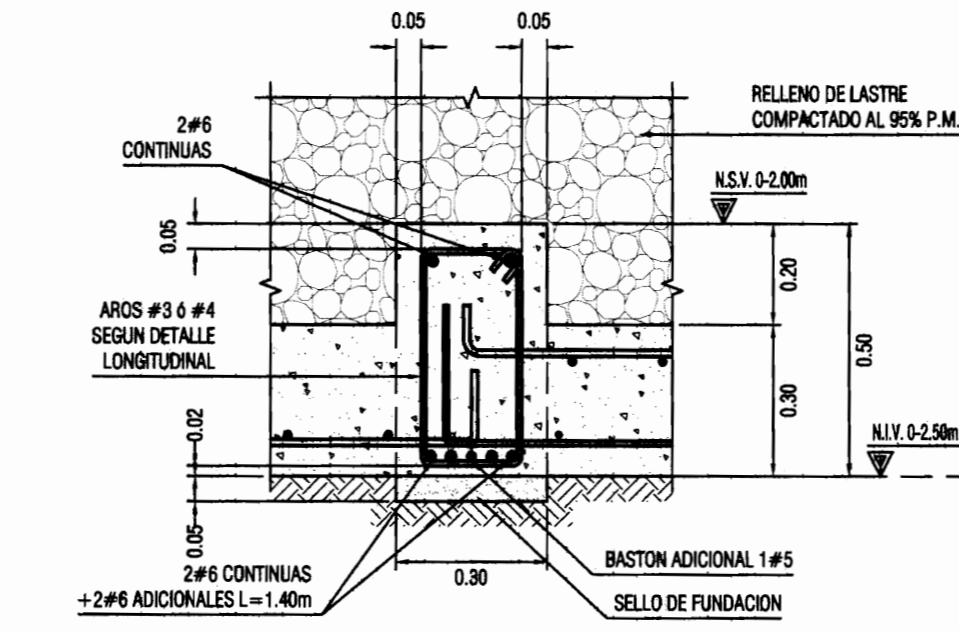
VIGA VF-1, SECCION A-A



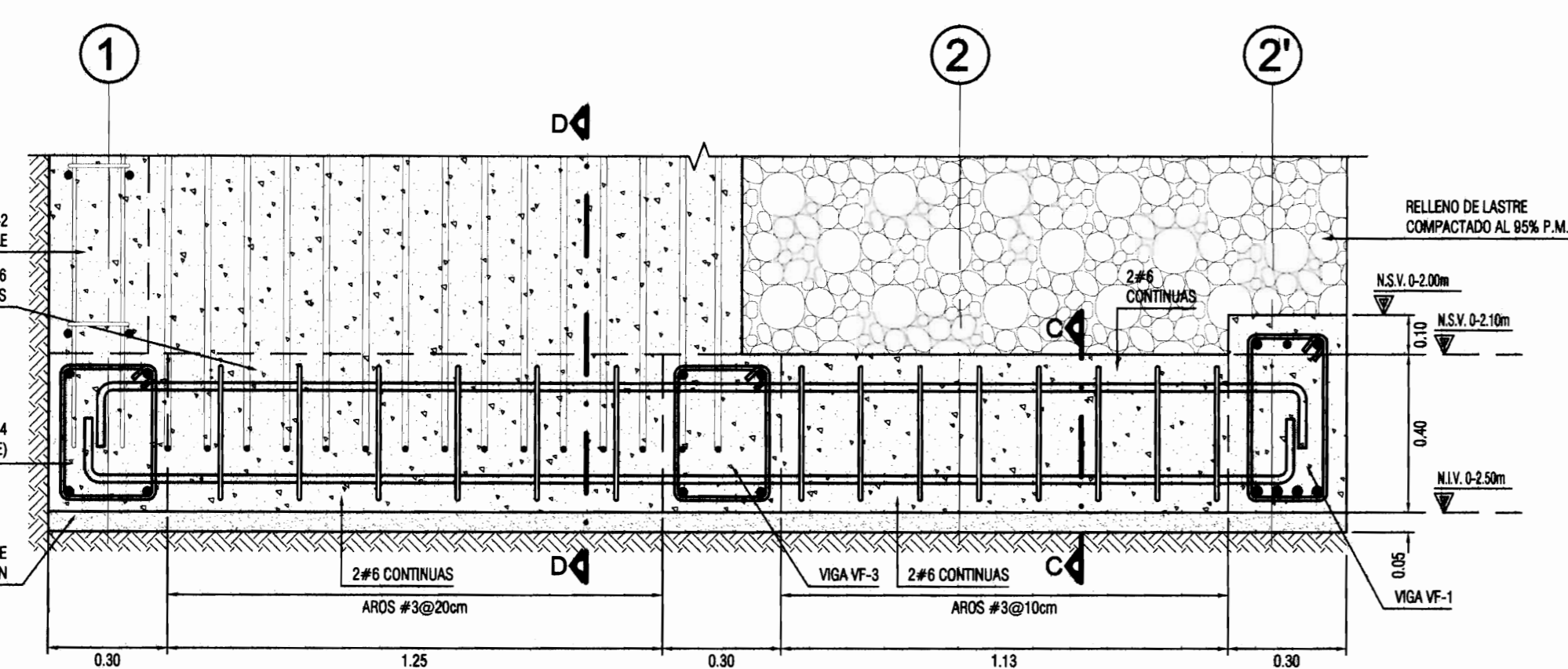
DETALLE DT-1 ANCLAJE DE REFUERZO DE VF-1, VF-2 Y VF-4 EN MURO DE MAMPOSTERIA EXISTENTE
ESCALA 1:10



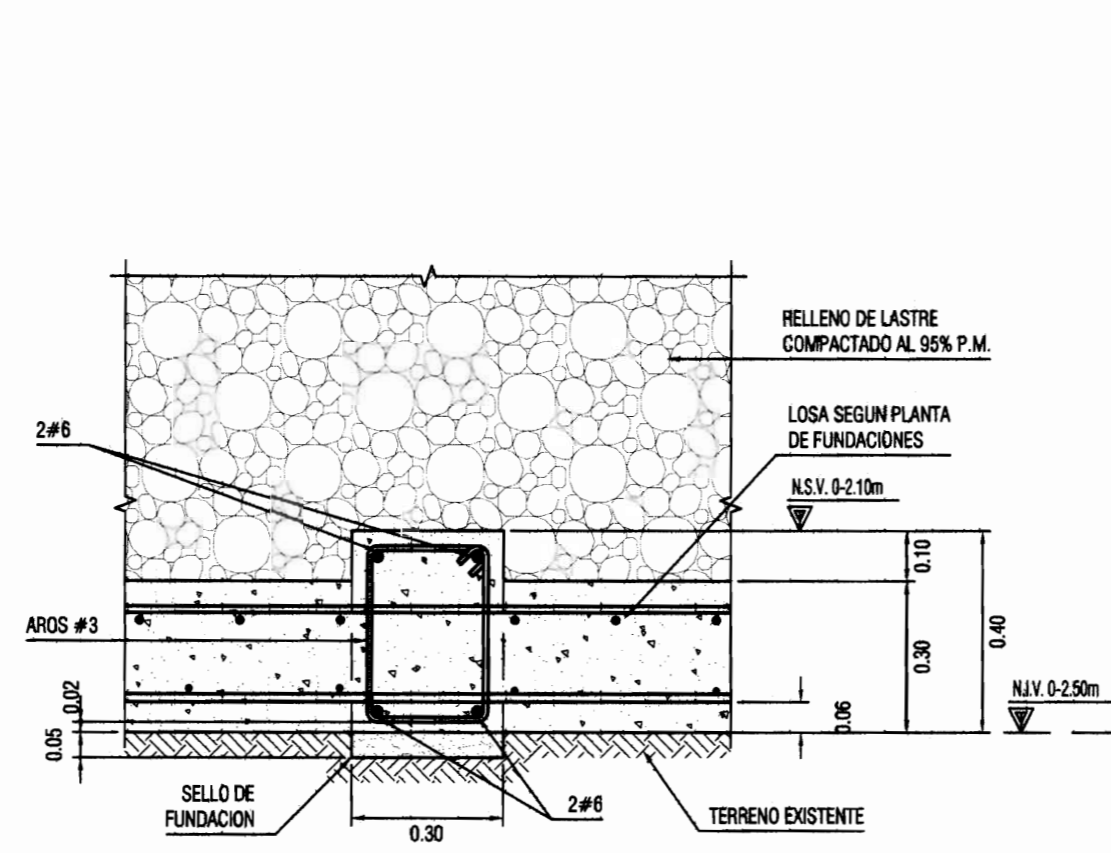
DETALLE LONGITUDINAL DE VIGA DE AMARRE DE FUNDACION VF-2
ESCALA 1:25



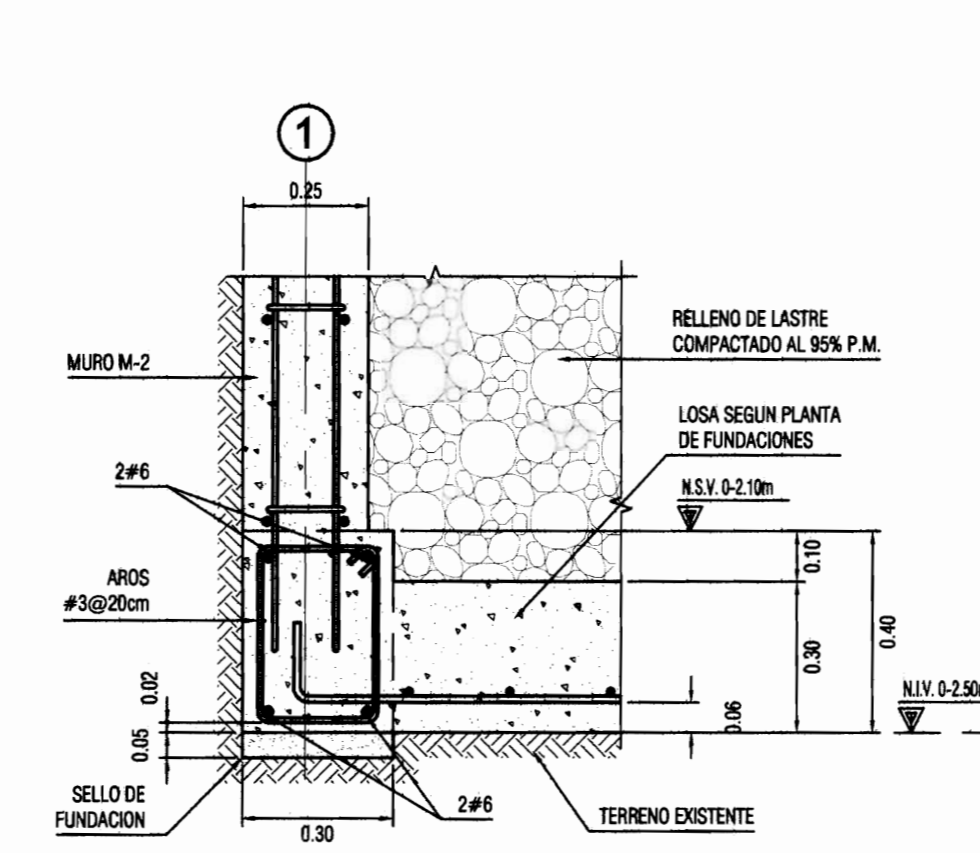
VIGA VF-2, SECCION B-B



DETALLE LONGITUDINAL DE VIGA DE AMARRE DE FUNDACION VF-3
ESCALA 1:15



VIGA VF-3, SECCION C-C

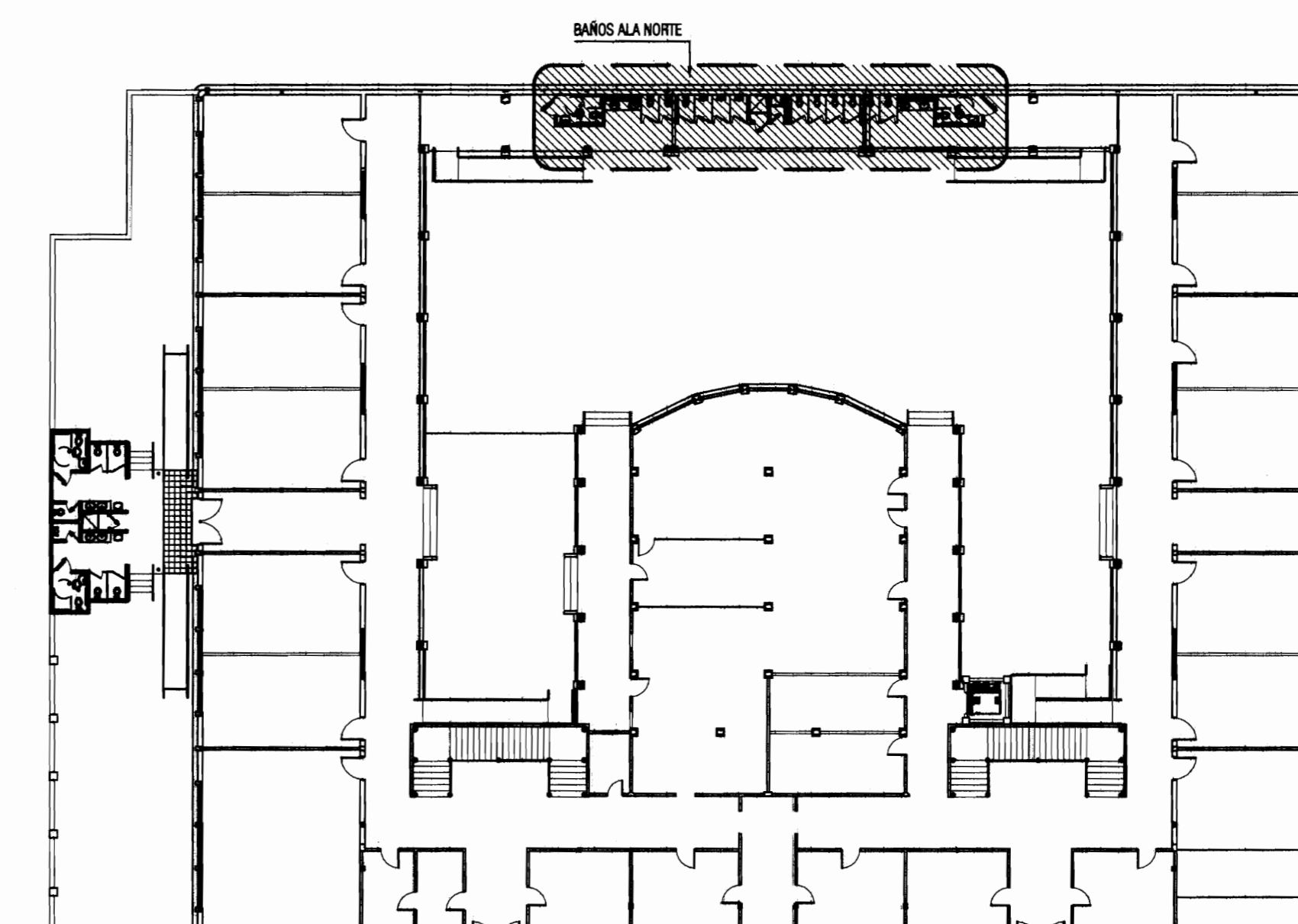


VIGA VF-4, SECCION D-D

DETALLE DE SECCION DE VIGAS DE FUNDACION
ESCALA 1:15

SIMBOLOGIA	
Symbol	Características
Concrete hatching	MURO DE CONCRETO
Secondary steel reinforcement hatching	VIGA-2 VIGA DE ENTREPISO SECUNDARIA DE ACERO
Primary steel reinforcement hatching	VIGA-2 VIGA DE ENTREPISO DE ACERO
Concrete reinforcement hatching	VE- VIGA DE ENTREPISO DE CONCRETO
Joint hatching	JUNTA DE ENTREPISO
Base plate hatching	PARED A BASE DE LAMINA METALICAS

NOMENCLATURA	
Arrow	Dirección de pendiente del contrapiso.
Arrow	Dirección de lamina metálica (Losacero)
Arrow	Dirección de bastones en refuerzo inferior de losa de fundación LF-4
N.P.T.	Nivel de piso terminado.
N.I.V.	Nivel inferior de viga.
N.S.V.	Nivel superior de viga.
N.L.L.	Nivel inferior de losa.
N.S.L.	Nivel superior de losa.
VT	Viga de techo.
VF	Viga de fundación.
VA	Viga de armario.
VE	Viga de entrapiso.
VEA	Viga de entrapiso de acero.
VESA	Viga de entrapiso secundaria de acero.
C	Columna.
PE	Pedestal.
LE	Losa de entrapiso.
M	Muro.
MME	Muro de mampostería existente.
AP	Apoyo de viga de techo.
APE	Apoyo de escalera de gato.
DT	Detalle estructural.



PLANTA DE UBICACION NIVEL 1
ESCALA 1:300

APROBACION COMISION REVISORA DE PROYECTOS DE CONSTRUCCION

Mod
MIGUEL CRUZ Y ASOCIADOS

CP
CENTRO DE CONSERVACION DEL PATRIMONIO CULTURAL

Miguel Cruz y Asociados, Ltda
Ingeniería Estructural

PROYECTO:
ESCUELA LAS GRADUADAS- EDIFICIO METALICO- ESCUELA BUENAVENTURA CORRALES BATERIAS DE BAÑOS

PROPIETARIO:
JUNTA DE EDUCACION DEL DISTRITO ESCOLAR MORAZAN

PROVINCIA	CANTON	DISTRITO
1 SAN JOSE	1 SAN JOSE	1 CARMEN

DISEÑO ARQUITECTONICO:
FORMA: ARO JORGE ARAYA MOLINA
FIRMA: _____ Nº REG.: A-4069

PROFESIONAL RESPONSABLE DIRECCION TECNICA
FORMA: _____ Nº REG.: _____

PROFESIONAL RESPONSABLE OBRA ESTRUCTURAL
NOMBRE: ING. MIGUEL CRUZ AZOFEFA
FIRMA: _____ Nº REG.: IC-2266

PROFESIONAL RESPONSABLE OBRA ELECTRICA
NOMBRE: ING. MARCO VASQUEZ CHAVARRIA
FIRMA: _____ Nº REG.: JME-17447

PROFESIONAL RESPONSABLE OBRA MECANICA
NOMBRE: ING. MIGUEL CRUZ AZOFEFA
FIRMA: _____ Nº REG.: IC-2266

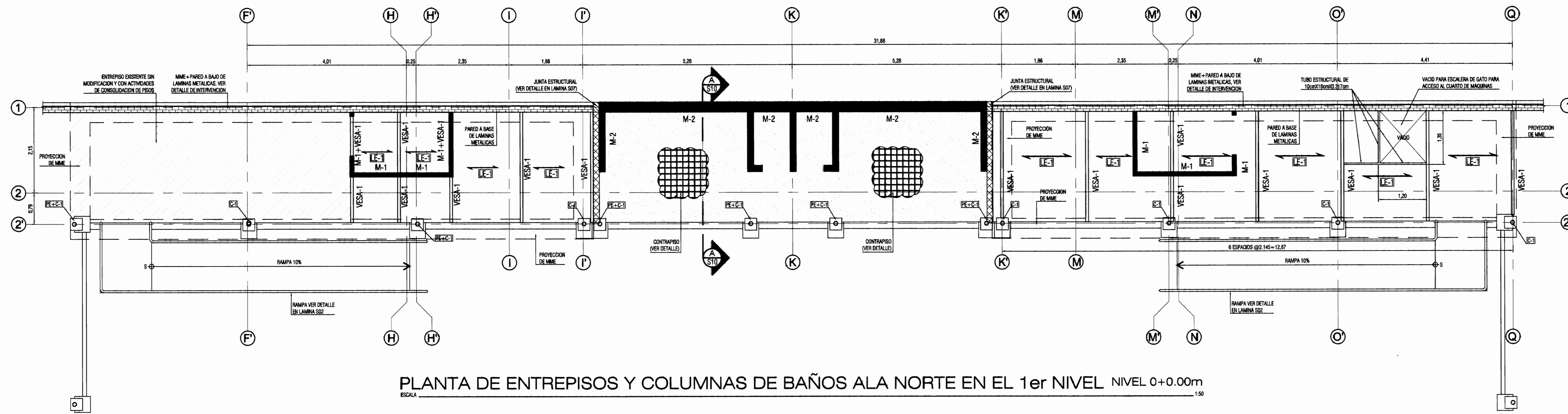
DIBUJO ASISTIDO POR COMPUTADORA
TALLER DE DISEÑO MIGUEL CRUZ Y ASOCIADOS

INFORMACION REGISTRO PUBLICO
PROPIETARIO: JUNTA DE EDUCACION DEL DISTRITO ESCOLAR MORAZAN
Nº CATASTRO: S-20101037-1993
SITIOS: TOMO 6878, FOLIO 20

CONTENIDO:
-PLANTA ESTRUCTURAL DE FUNDACION
-DETALLES ESTRUCTURALES

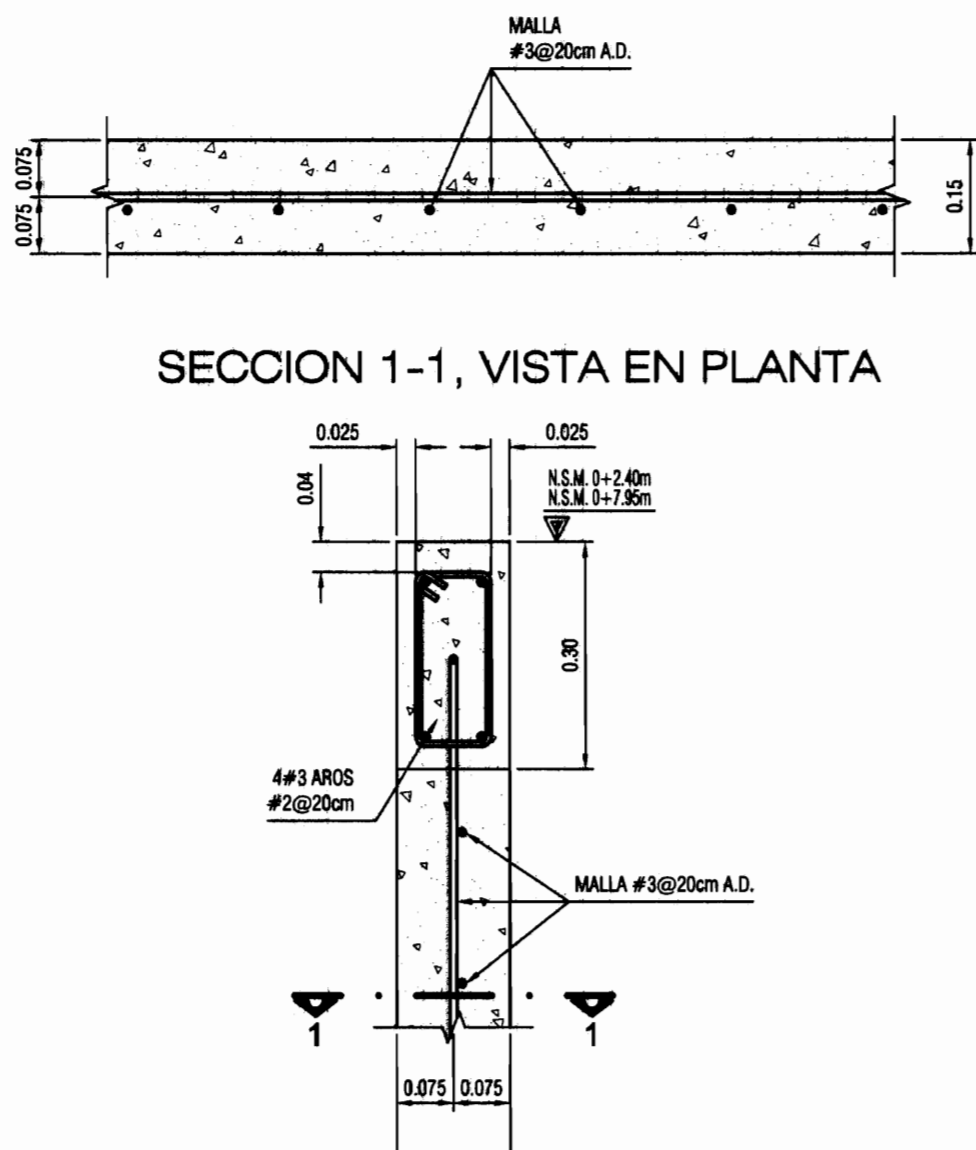
ESCALA	FECHA	LAMINA
INDICADA	FEBRERO 2010	505

41

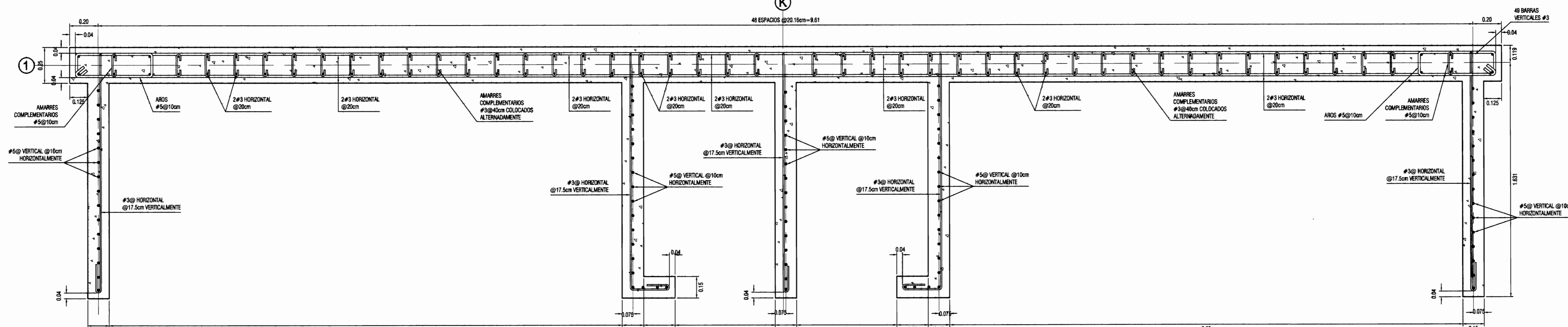


PLANTA DE ENTREPISOS Y COLUMNAS DE BAÑOS ALA NORTE EN EL 1er NIVEL NIVEL 0+0.00m
ESCALA 1:50

NOMENCLATURA	
→	Dirección de pendiente del contrapiso.
→	Dirección de lamina metálica (Losacero)
N.P.T.	Nivel de piso terminado.
N.P.	Nivel de patio.
N.I.V.	Nivel inferior de viga.
N.S.V.	Nivel superior de viga.
N.I.L.	Nivel inferior de losa.
N.S.L.	Nivel superior de losa.
VT	Viga de techo.
VF	Viga de fundación.
VA	Viga de amarre.
VE	Viga de entrespiso.
VEA	Viga de entrespiso de acero.
VESA	Viga de entrespiso secundaria de acero.
C	Columna.
PE	Pedestal.
M	Muro.
LE	Losa de entrespiso.
MME	Muro de mampostería existente.
AP	Apoyo de viga de techo.
APE	Apoyo de escalera de gato.
DT	Detalle estructural.

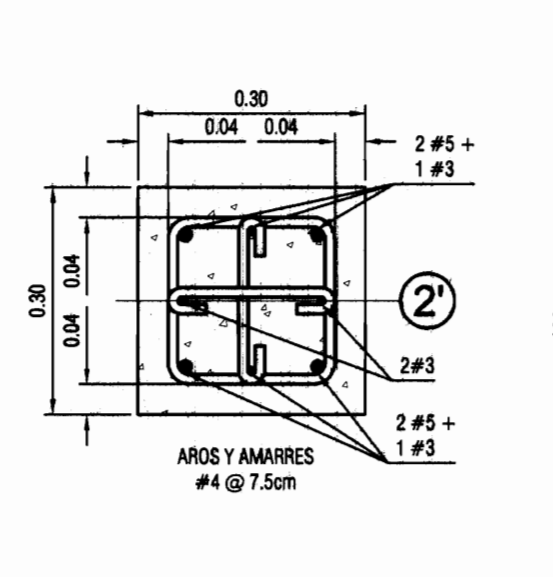


SECCION 1-1, VISTA EN PLANTA

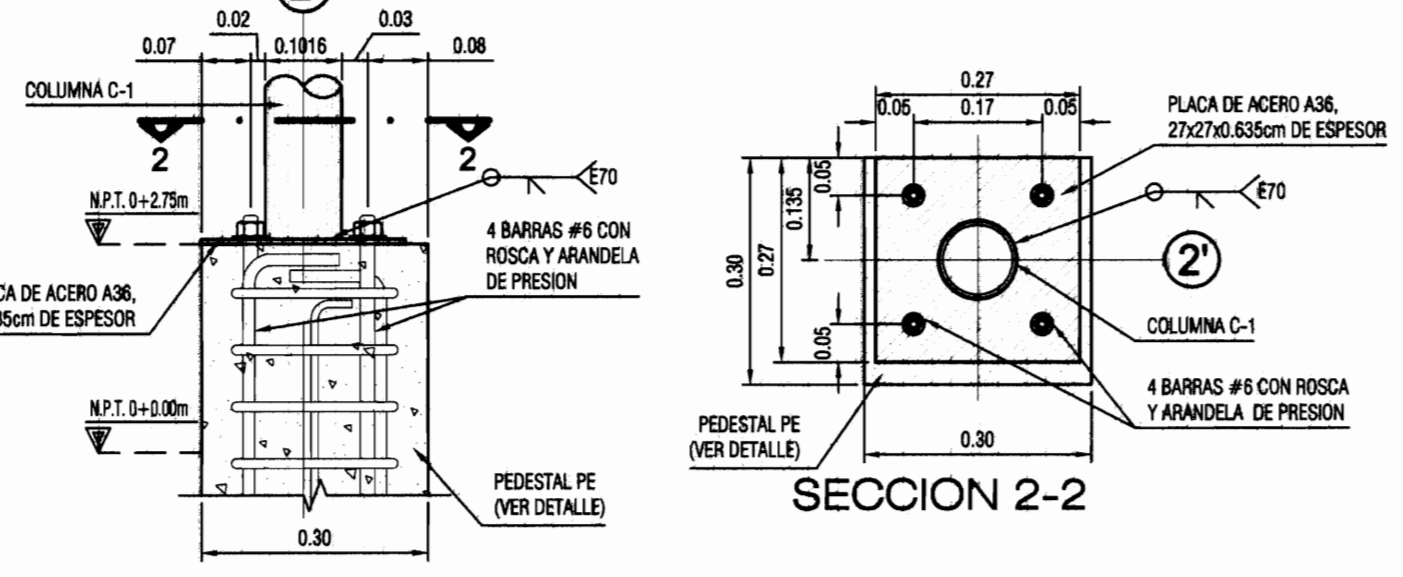


VISTA EN PLANTA
DETALLE DE MURO M-2
ESCALA 1:15

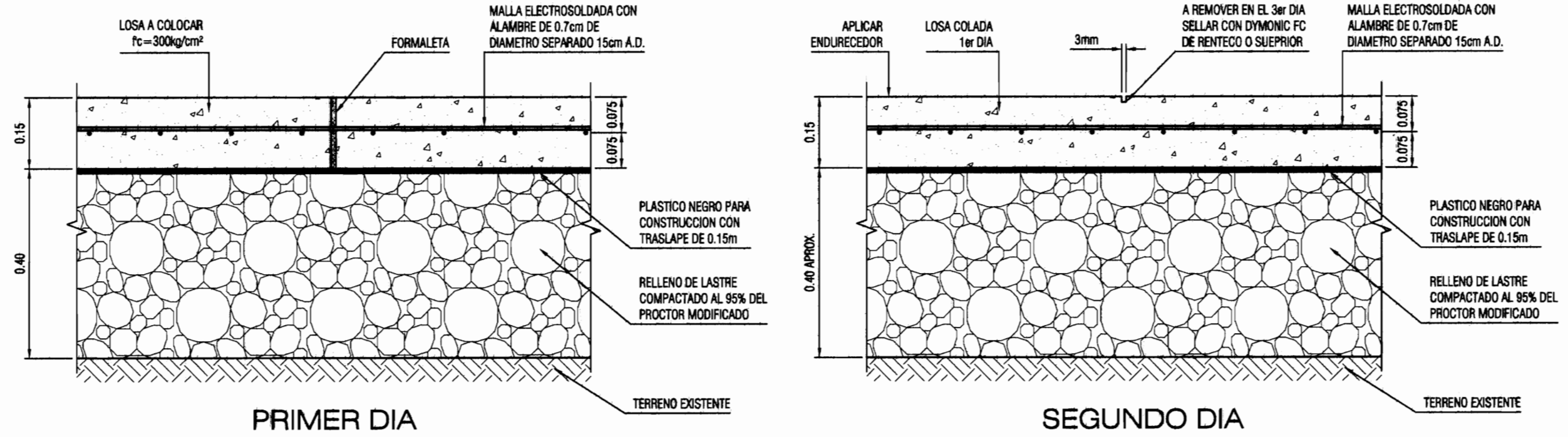
EXTREMO SUPERIOR, VISTA LATERAL
DETALLE DE MURO M-1
ESCALA 1:10



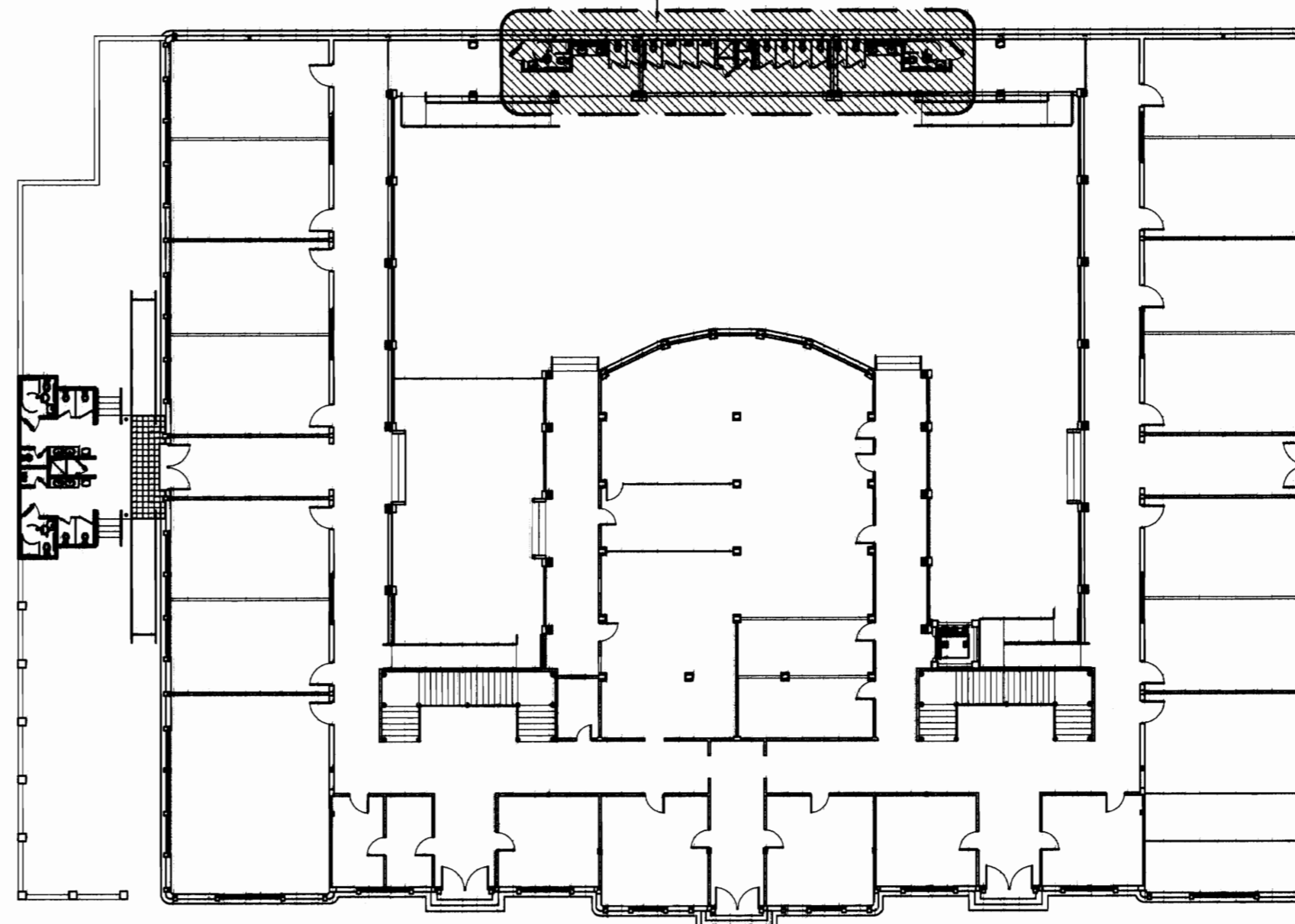
VISTA EN PLANTA
DET. PEDESTAL PE
ESCALA 1:10



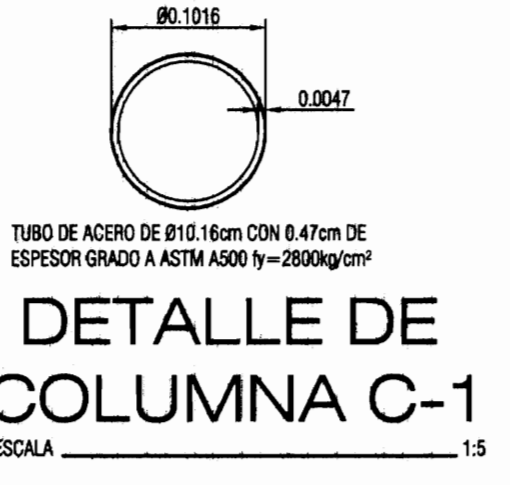
VISTA LATERAL
DETALLE APOYO DE C-1 EN PE.
ESCALA 1:10



SECUENCIA CONSTRUCTIVA
JUNTA DE CONSTRUCCION
ESCALA 1:10



PLANTA DE UBICACION NIVEL 1
ESCALA 1:500



DETALLE DE COLUMNA C-1
ESCALA 1:15



DETALLE DE VIGAS DE ENTREPISO DE ACERO
ESCALA 1:15

APROBACION COMISION REVISORA DE PERMISOS DE CONSTRUCCION



Miguel Cruz y Asociados, Ltda
Ingeniería Estructural

PROYECTO:
ESCUELA LAS GRADUADAS- EDIFICIO METALICO- ESCUELA BUENAVENTURA CORRALES BATERIAS DE BAÑOS

PROPIETARIO:
JUNTA DE EDUCACION DEL DISTRITO ESCOLAR MORAZAN

PROVINCIA	CANTON	DISTRITO
1 SAN JOSE	1 SAN JOSE	1 CARMEN

DESÑO ARQUITECTONICO:
NOMBRE: ARG. JORGE ARAYA MOLINA
FIRMA: _____ Nº REG.: A-4052

PROFESIONAL RESPONSABLE DIRECCION TECNICA
NOMBRE: _____ Nº REG.: _____
FIRMA: _____

PROFESIONAL RESPONSABLE OBRA ESTRUCTURAL
NOMBRE: ING. MIGUEL CRUZ AZOFFE
FIRMA: _____ Nº REG.: IC-2266

PROFESIONAL RESPONSABLE OBRA ELECTRICA
NOMBRE: ING. MARCO VASQUEZ CHAVARRIA
FIRMA: _____ Nº REG.: JME-17447

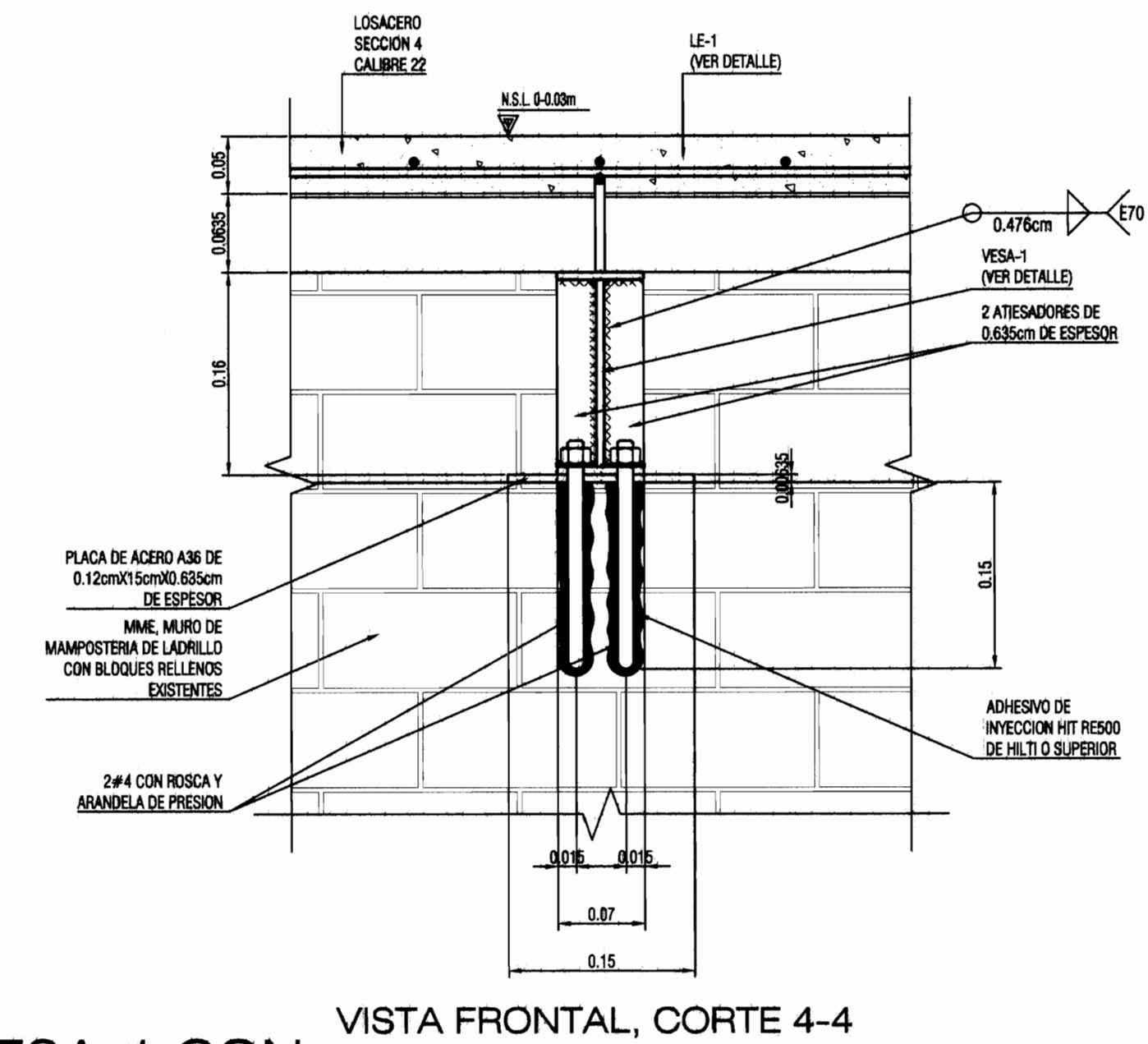
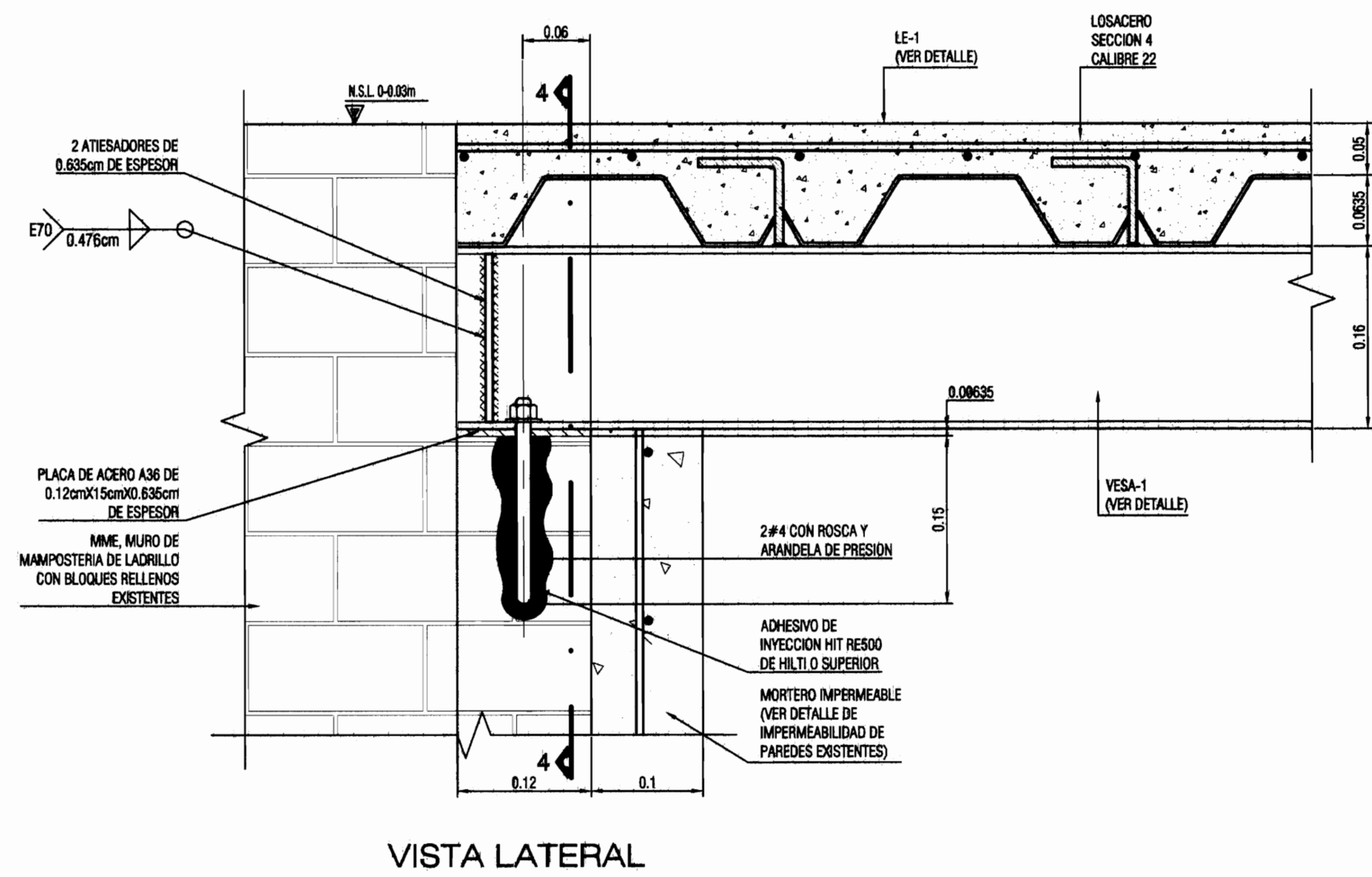
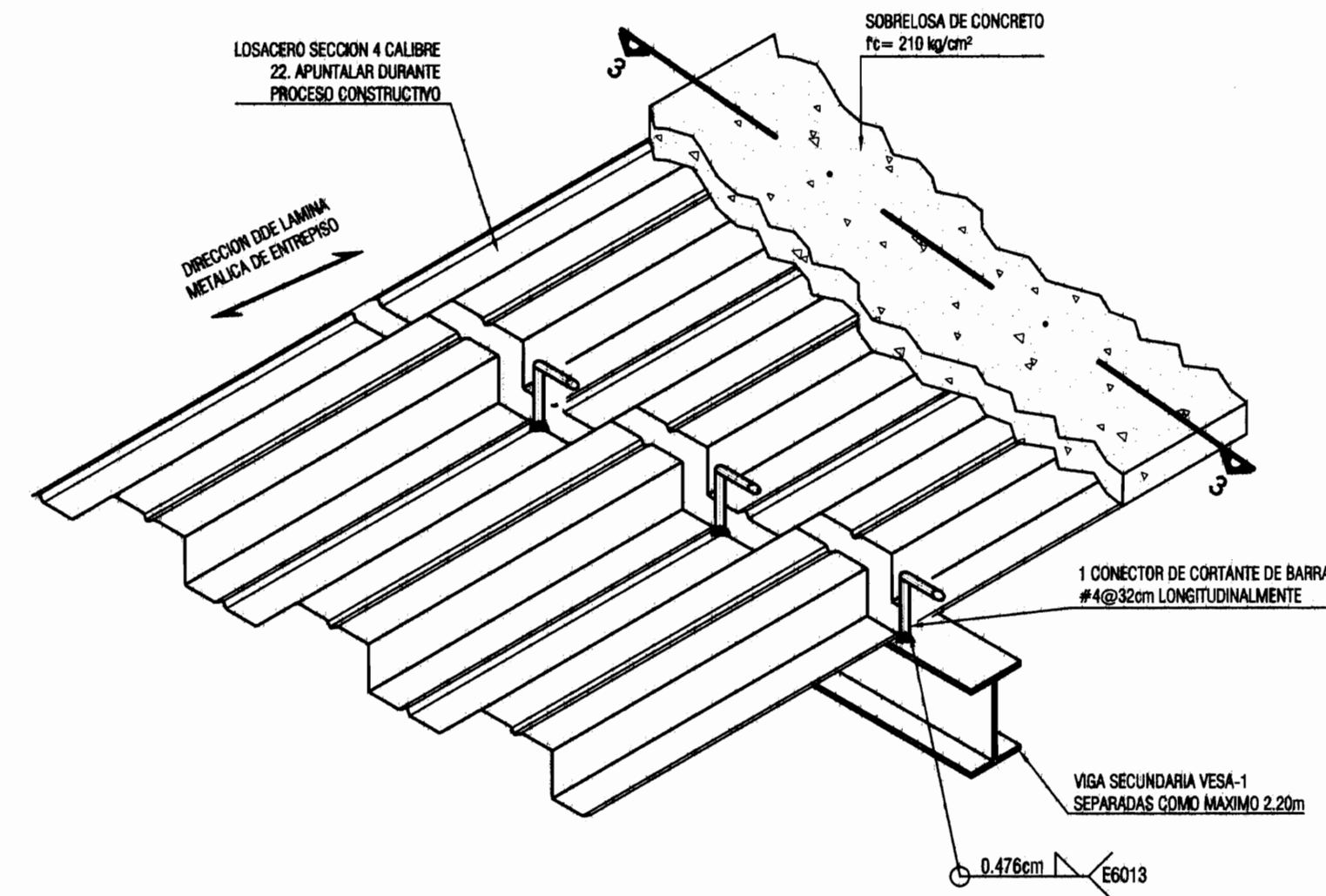
PROFESIONAL RESPONSABLE OBRA MECANICA
NOMBRE: ING. MIGUEL CRUZ AZOFFE
FIRMA: _____ Nº REG.: IC-2266

DEBILLO ASISTIDO POR COMPUTADORA
TALLER DE DIBUJO MIGUEL CRUZ Y ASOCIADOS

INFORMACION REGISTRO PUBLICO
PROPIETARIO: JUNTA DE EDUCACION DEL DISTRITO ESCOLAR MORAZAN
Nº CATASTRO: SJ-010207-1993
SITIOS: TOMO 8278, FOLIO 20

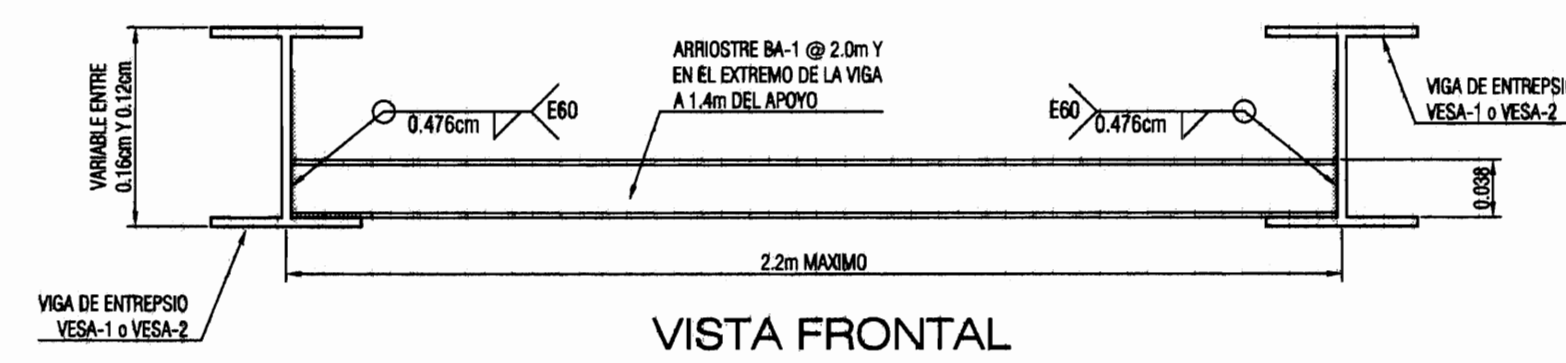
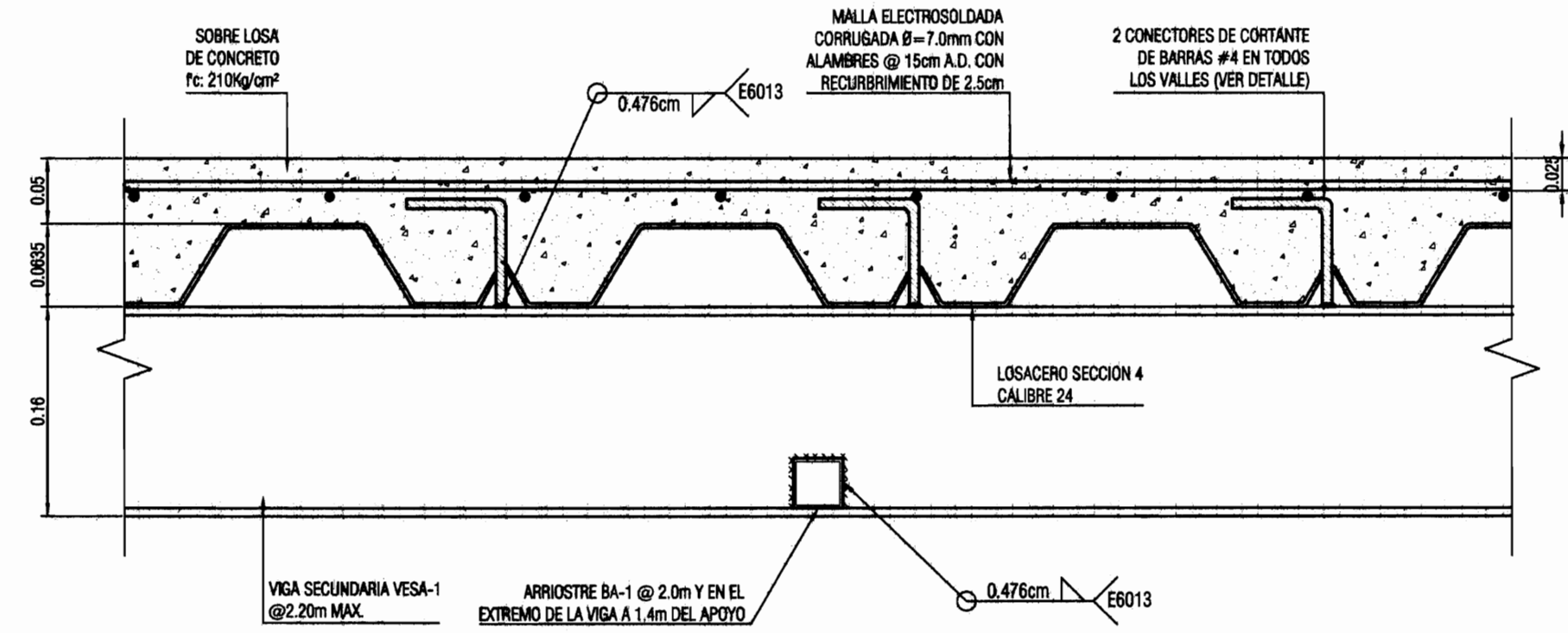
CONTENIDO:
- PLANTA ESTRUCTURAL DE ENTREPISOS Y COLUMNAS EN EL 1er NIVEL 0+0.00m.
- DETALLES ESTRUCTURALES.

ESCALA	FECHA	LAMINA
INDICADA	FEBRERO 2010	508



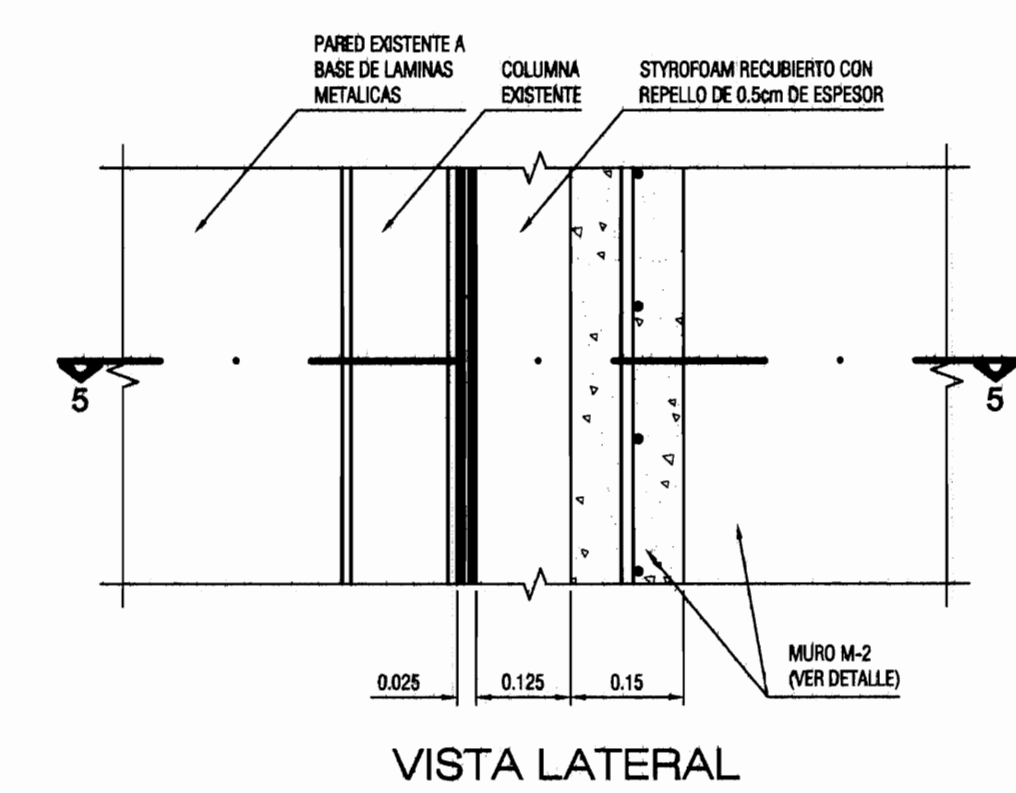
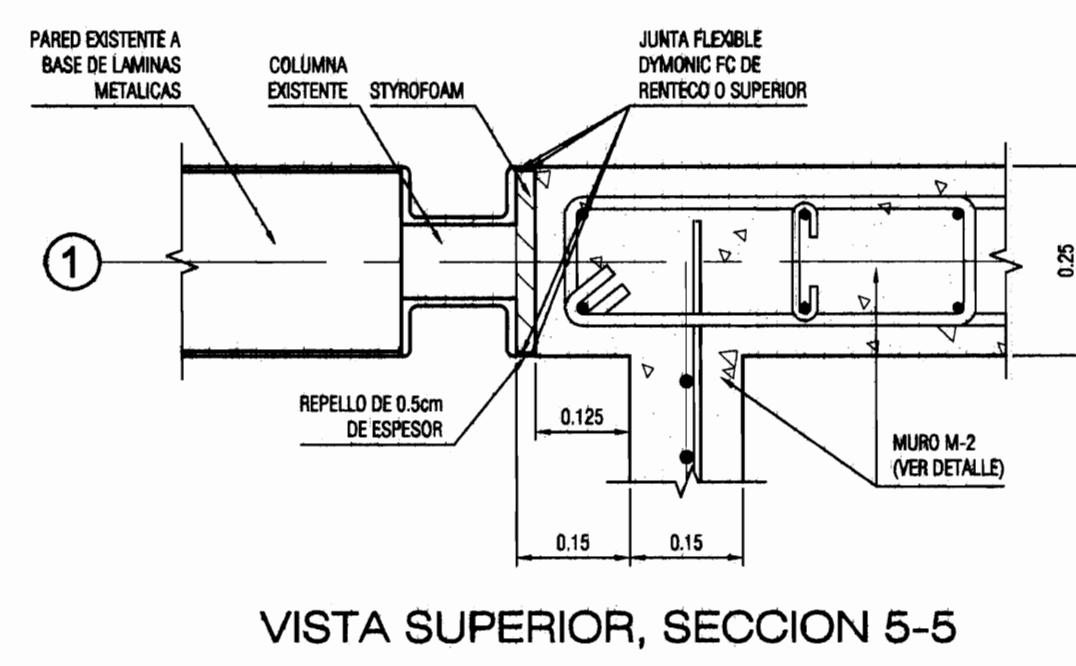
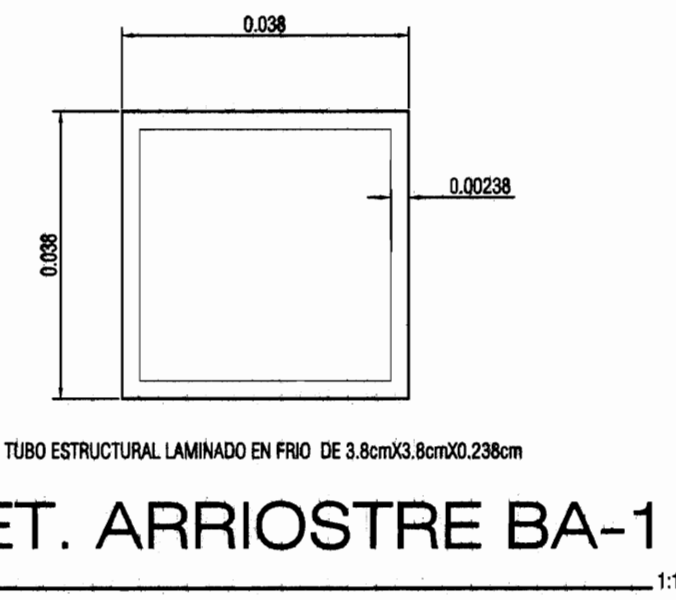
DETALLE DE APOYO DE VESA-1 CON MURO DE MAMPOSTERIA EXISTENTE

ESCALA 1:5



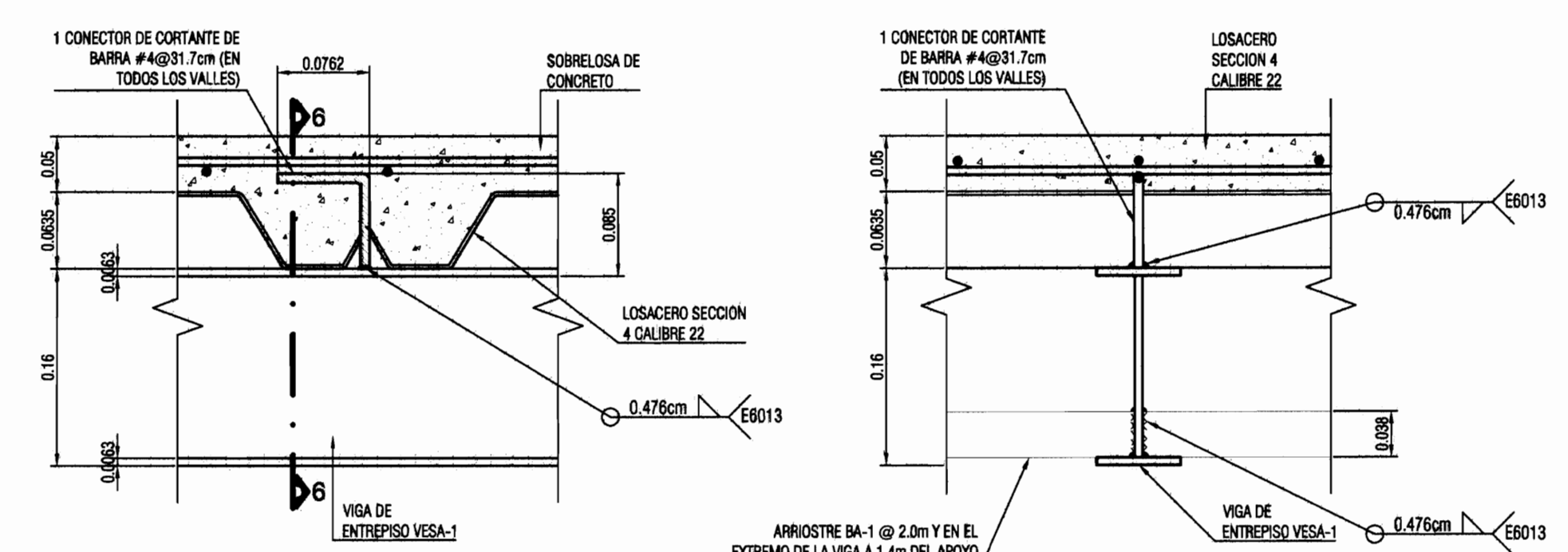
DET. ARRIOSTE ENTRE VIGAS DE ENTREPISO VESA-1 Y VESA-2.

ESCALA 1:5



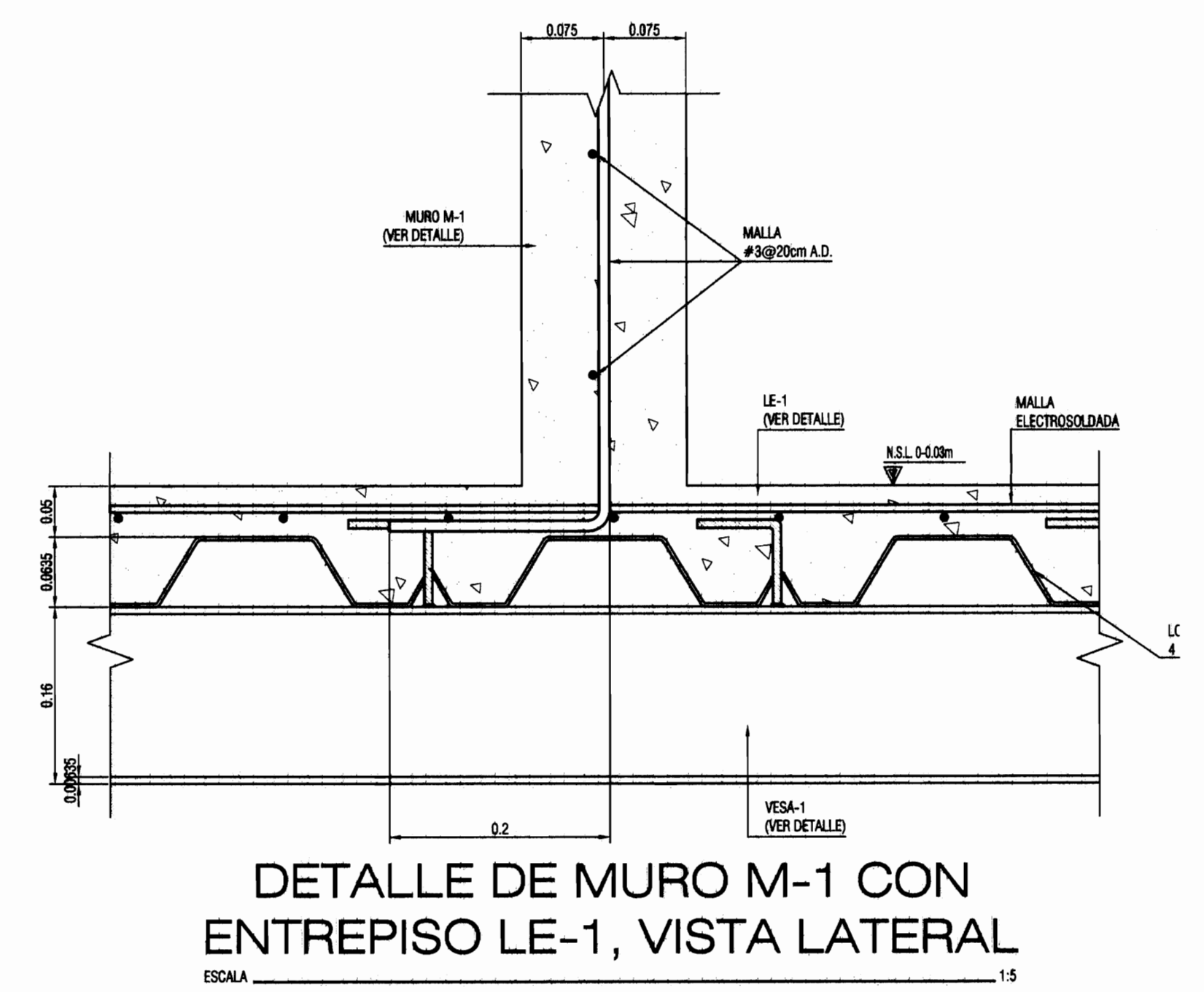
DETALLE DE JUNTA ESTRUCTURAL

ESCALA 1:10



DETALLE DE CONECTORES DE CORTANTE

ESCALA 1:5



NOMENCLATURA	
\leftarrow	Dirección de pendiente del contrapiso.
\rightarrow	Dirección de lamina metálica (Losacero)
N.P.T.	Nivel de piso terminado.
N.P.	Nivel de patio.
N.I.V.	Nivel inferior de viga.
N.S.V.	Nivel superior de viga.
N.I.L.	Nivel inferior de losa.
N.S.L.	Nivel superior de losa.
VT	Viga de techo.
VF	Viga de fundación.
VA	Viga de amarre.
VE	Viga de entrepiso.
VEA	Viga de entrepiso de acero.
VESA	Viga de entrepiso secundaria de acero.
C	Columna.
PE	Pedestal.
LE	Losa de entrepiso.
M	Muro.
MME	Muro de mampostería existente.
AP	Apoyo de viga de techo.
APE	Apoyo de escalera de galo.
DT	Detalle estructural.

APROBACION COMISION REVISORA DE PERMISOS DE CONSTRUCCION

Mdb
MIGUEL CRUZ Y ASOCIADOS, LTDA

CP
CENTRO DE CONSERVACION DEL PATRIMONIO CULTURAL

Miguel Cruz y Asociados, Ltda
Ingeniería Estructural

PROYECTO: ESCUELA LAS GRADUADAS- EDIFICIO METALICO- ESCUELA BUENAVENTURA CORRALES BATERIAS DE BAÑOS

PROPIETARIO: JUNTA DE EDUCACION DEL DISTRITO ESCOLAR MORAZAN

PROVINCIA	CANTON	DISTRITO
1 SAN JOSE	1 SAN JOSE	1 CARMEN

DESENÑO ARQUITECTONICO:
NOMBRE: ARO, JORGE ARAYA MOLINA
FIRMA: _____ Nº REG.: A-4089

PROFESIONAL RESPONSABLE DIRECCION TECNICA
NOMBRE: _____
FIRMA: _____ Nº REG.: _____

PROFESIONAL RESPONSABLE OBRA ESTRUCTURAL
NOMBRE: ING. MIGUEL CRUZ AZOFFEA
FIRMA: _____ Nº REG.: IC-2266

PROFESIONAL RESPONSABLE OBRA ELECTRICA
NOMBRE: ING. MARCO VASQUEZ CHAVARRIA
FIRMA: _____ Nº REG.: JME-17447

PROFESIONAL RESPONSABLE OBRA MECANICA:
NOMBRE: ING. MIGUEL CRUZ AZOFFEA
FIRMA: _____ Nº REG.: IC-2266

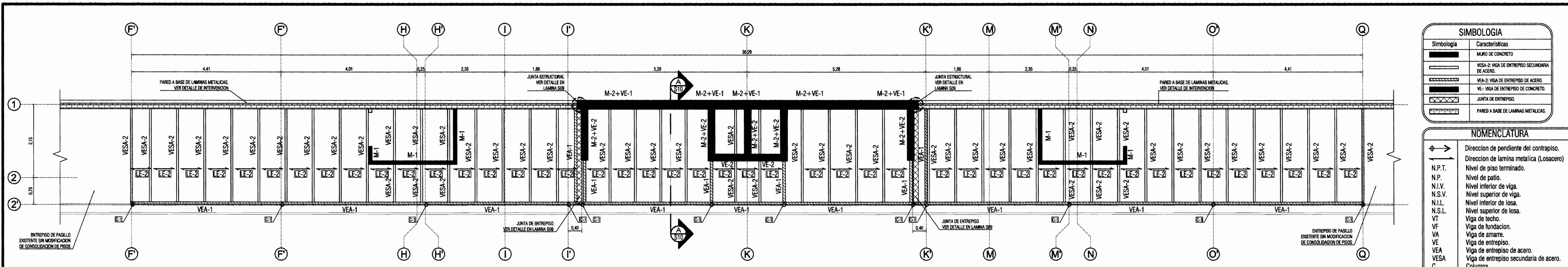
DIBUJO ASISTIDO POR COMPUTADORA
TALLER DE DIBUJO MIGUEL CRUZ Y ASOCIADOS

INFORMACION REGISTRO PUBLICO
PROPIETARIO: JUNTA DE EDUCACION DEL DISTRITO ESCOLAR MORAZAN
Nº CATASTRO: SL-010027-1993
SITIOS: TOMO 667A, FOLIO 20

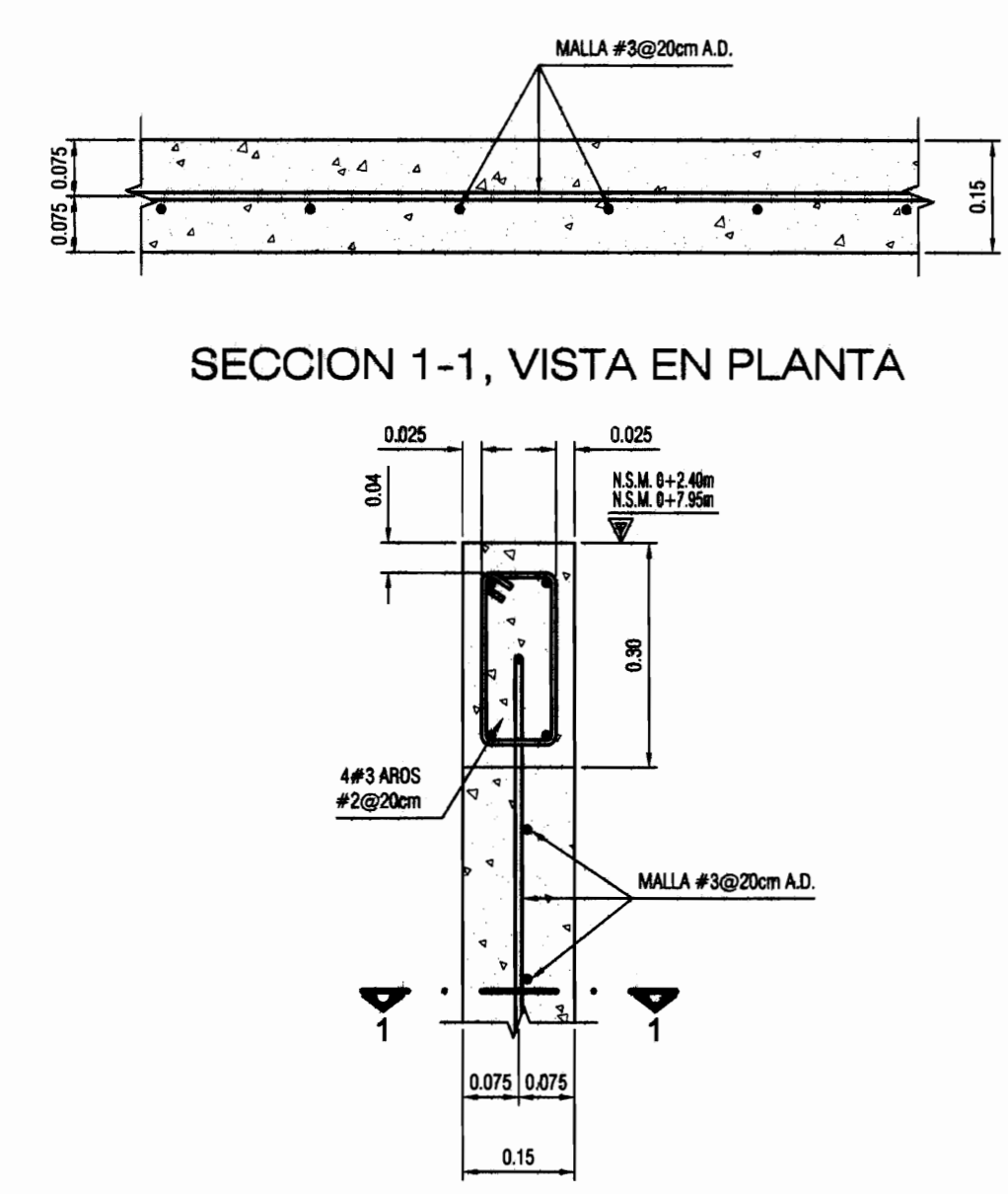
CONTENIDO:
- DETALLES ESTRUCTURALES.

ESCALA	FECHA	LAMINA
INDICADA	FEBRERO 2010	507

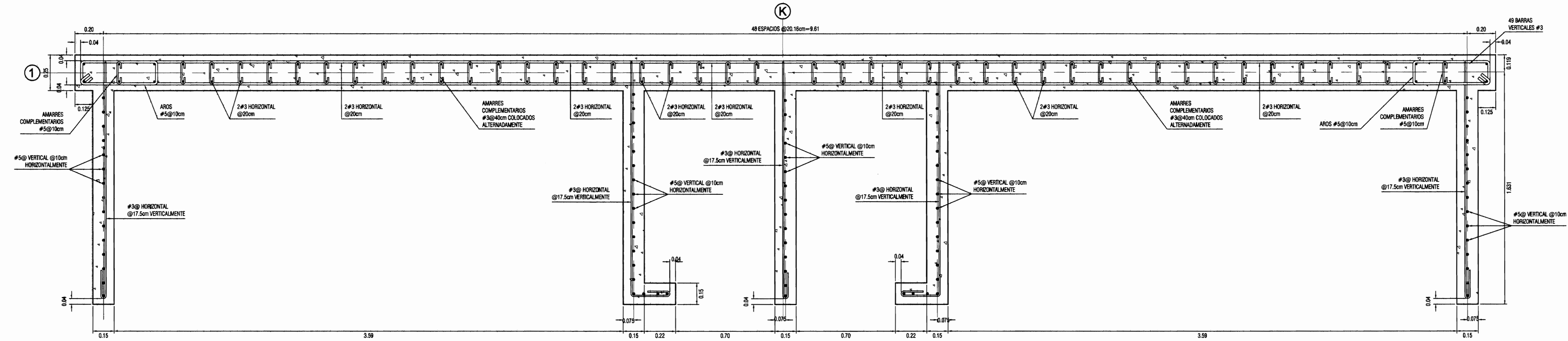
41



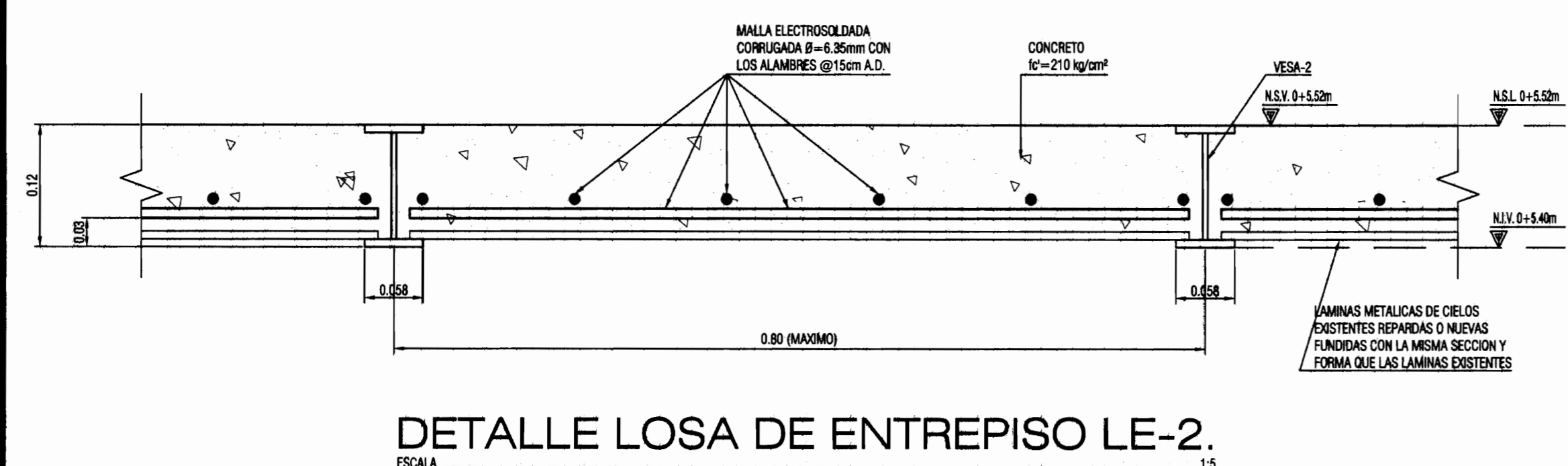
PLANTA DE ENTREPISOS, VIGAS DE ENTREPISO, MUROS Y COLUMNAS DE BAÑOS ALA NORTE EN EL 2do NIVEL NIVEL 0+5.55m



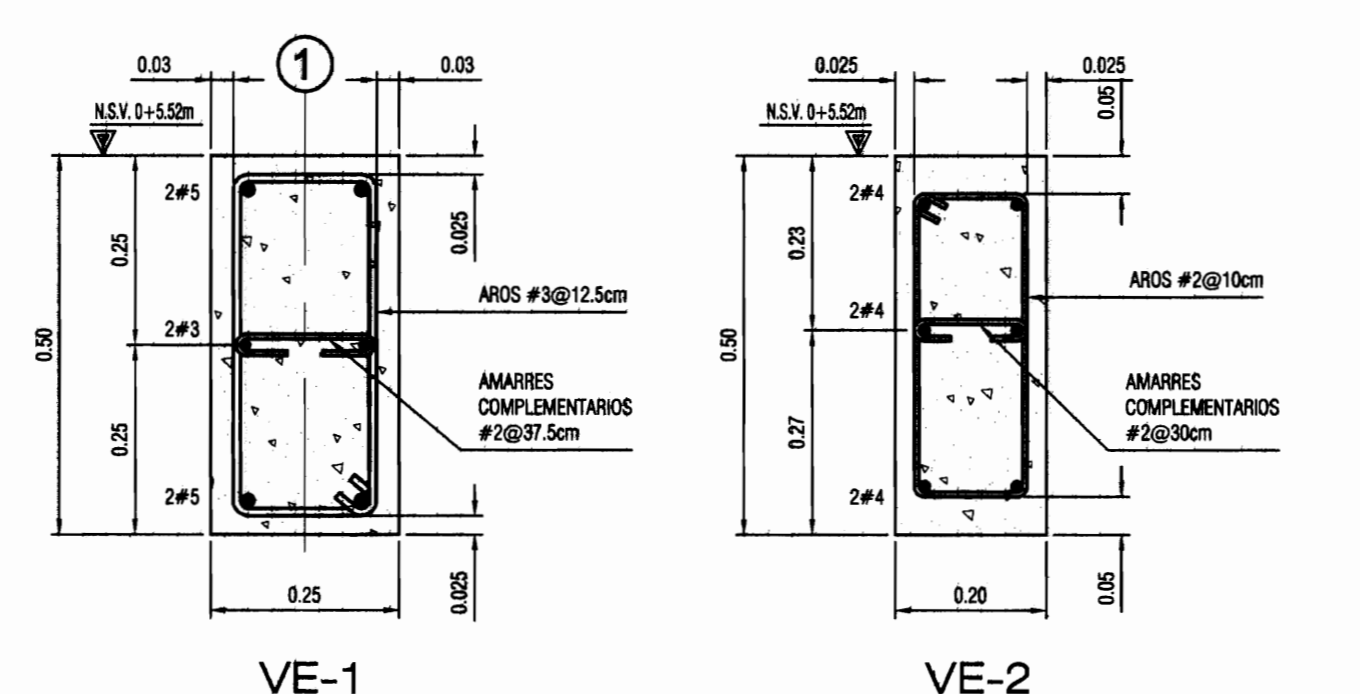
DETALLE DE MURO M-1



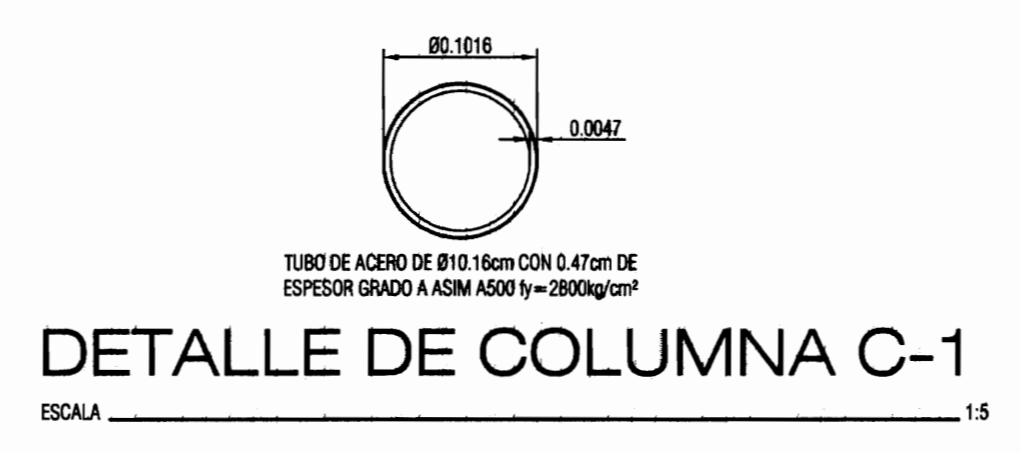
DETALLE DE MURO M-2



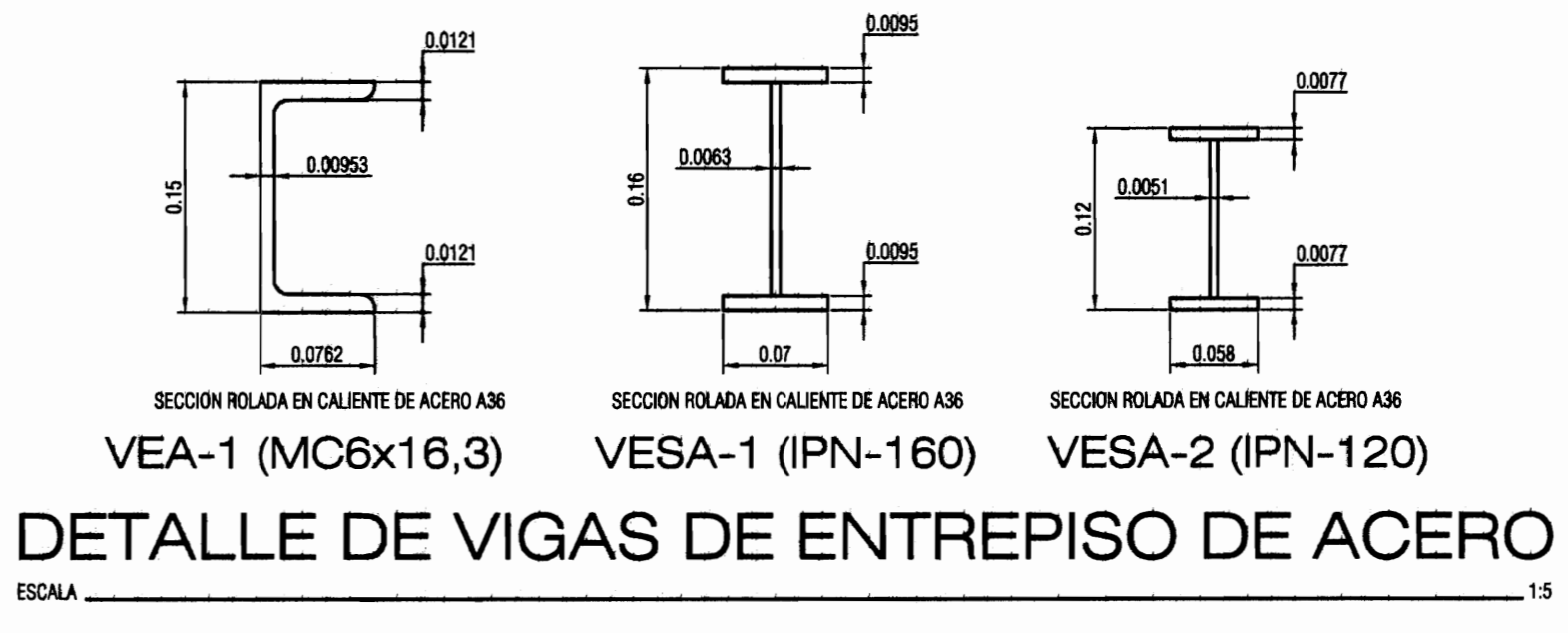
DETALLE LOSA DE ENTREPISO LE-2



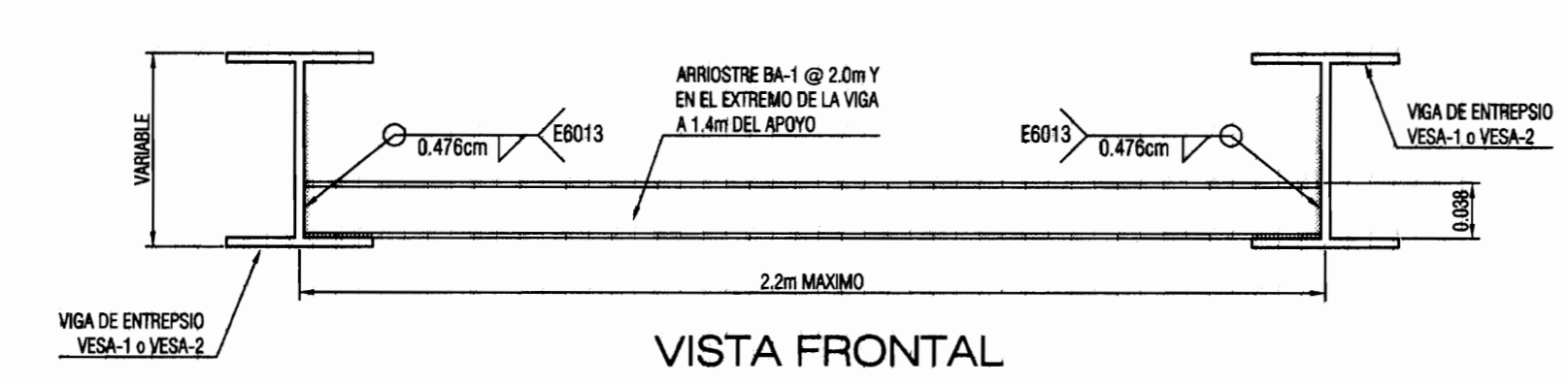
DETALLES DE VIGAS DE ENTREPISO



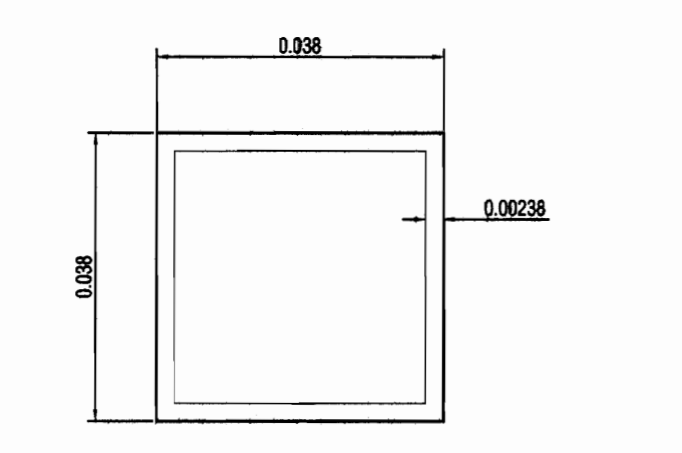
DETALLE DE COLUMNA C-1



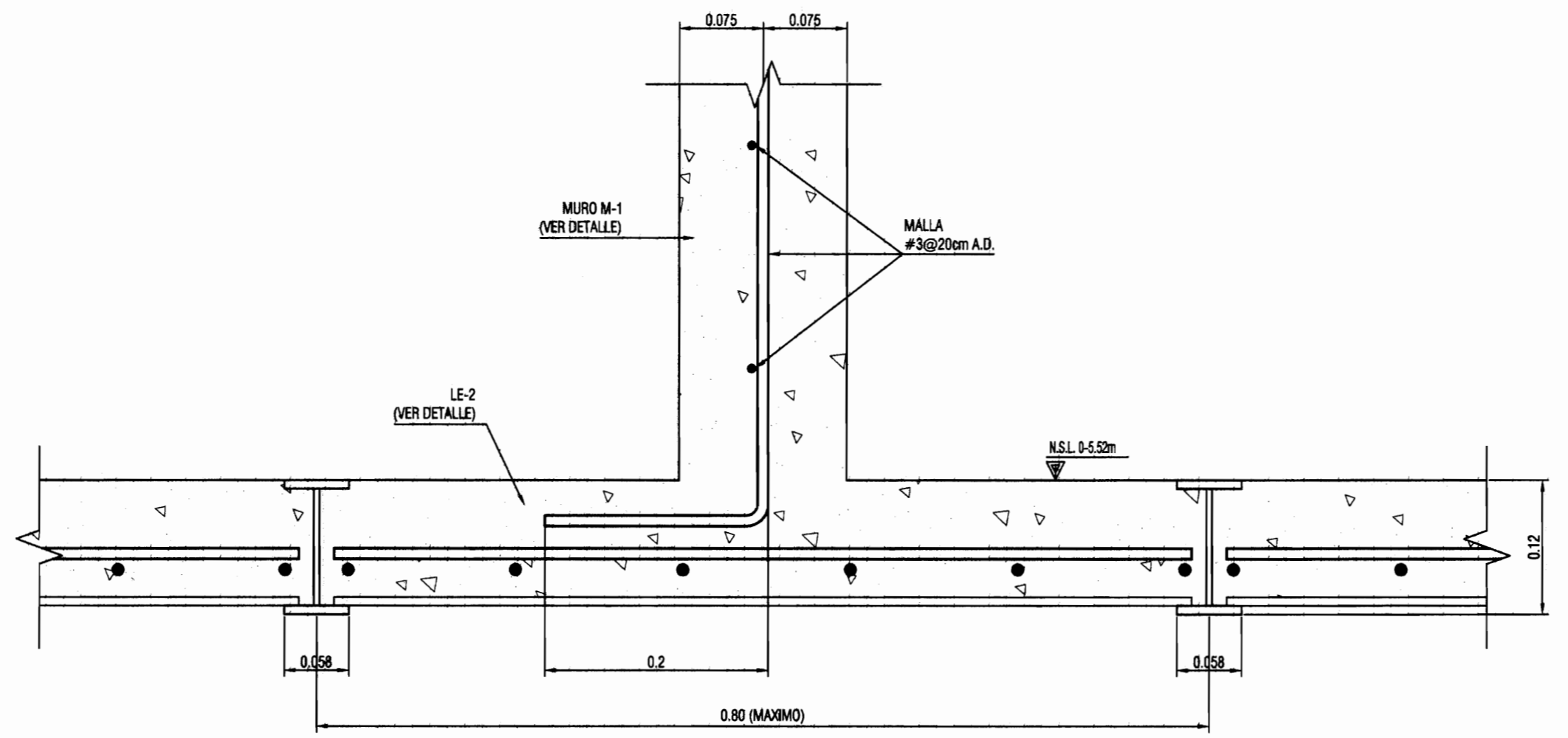
DETALLE DE VIGAS DE ENTREPISO DE ACERO



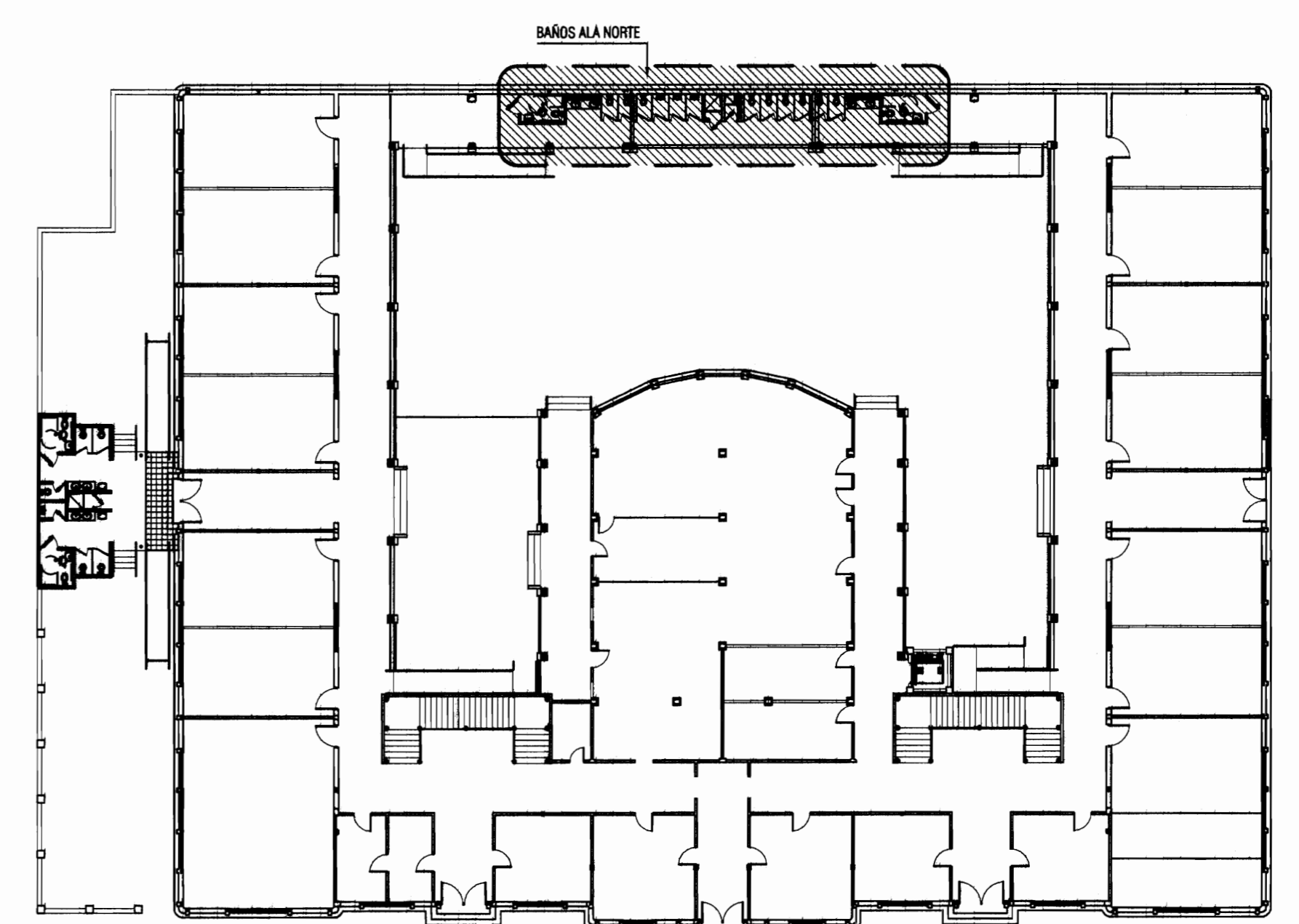
DET. ARRIOSTE ENTRE VIGAS DE ENTREPISO VESA-1 Y VESA-2



DET. ARRIOSTRE BA-1



DETALLE DE MURO M-1 CON ENTREPISO LE-2, VISTA LATERAL



PLANTA DE UBICACION NIVEL 1

APROBACION COMISION FISCAL DE PERMISOS DE CONSTRUCCION

MOD

CP

Miguel Cruz y Asociados, Ltda
Ingeniería Estructural

PROYECTO:
ESCUELA LAS GRADUADAS- EDIFICIO METALICO- ESCUELA BUENAVENTURA CORRALES BATERIAS DE BAÑOS

PROPIETARIO:
JUNTA DE EDUCACION DEL DISTRITO ESCOLAR MORAZAN

PROVINCIA: 1 SAN JOSE CANTON: 1 SAN JOSE DISTRITO: 1 CARMEN

DISEÑO ARQUITECTONICO:
NOMBRE: ARO, JORGE ARAYA MOLINA
FIRMA: _____ Nº REG.: A-4092

PROFESIONAL RESPONSABLE DIRECCION TECNICA
NOMBRE: _____
FIRMA: _____ Nº REG.: _____

PROFESIONAL RESPONSABLE OBRA ESTRUCTURAL
NOMBRE: ING. MIGUEL CRUZ AZOFEIFA
FIRMA: _____ Nº REG.: IC-2266

PROFESIONAL RESPONSABLE OBRA ELECTRICA
NOMBRE: ING. MARCO VASQUEZ CHAVARRIA
FIRMA: _____ Nº REG.: JME-17447

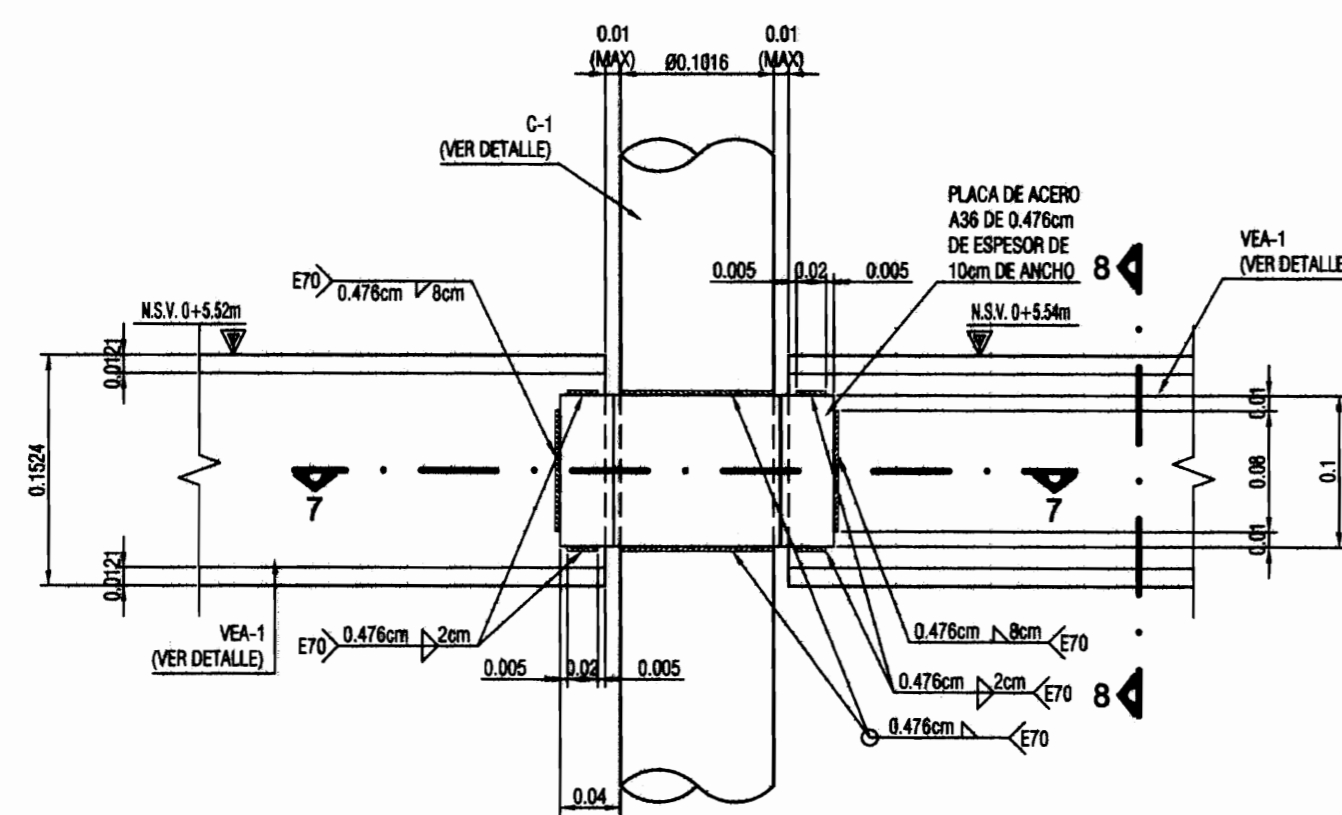
PROFESIONAL RESPONSABLE OBRA MECANICA
NOMBRE: ING. MIGUEL CRUZ AZOFEIFA
FIRMA: _____ Nº REG.: IC-2266

DIBUJO ASISTIDO POR COMPUTADORA
TALLER DE DISEÑO MIGUEL CRUZ Y ASOCIADOS

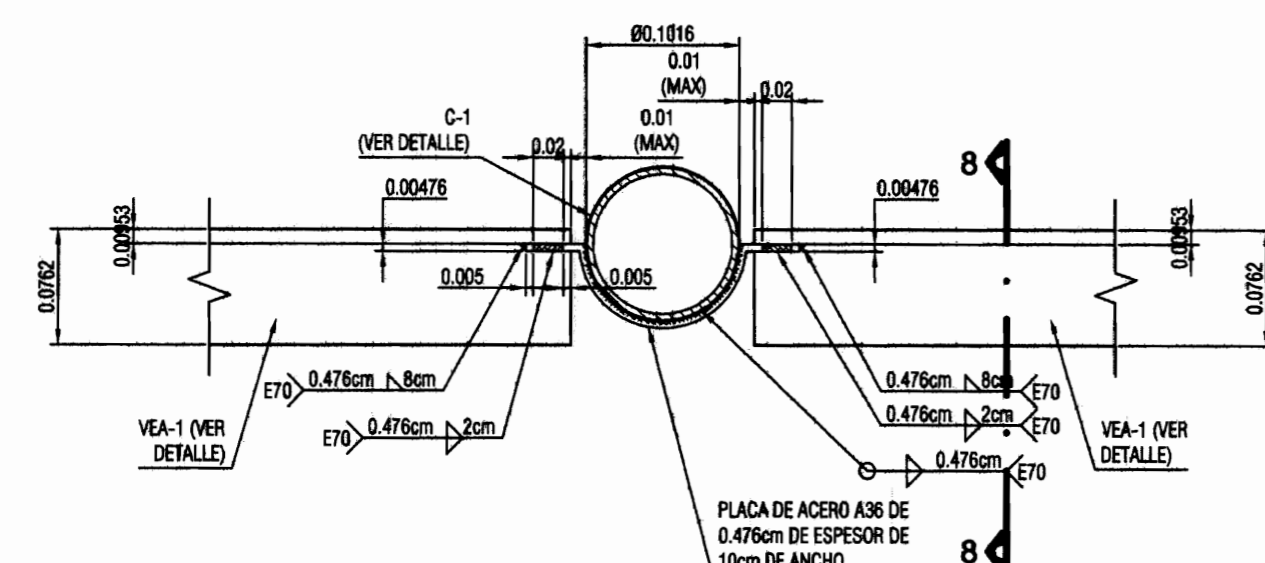
INFORMACION REGISTRO PUBLICO
PROPIETARIO: JUNTA DE EDUCACION DEL DISTRITO ESCOLAR MORAZAN
Nº CATASTRO: S-2-010327-1993
SITAS: TOMO 6878, FOLIO 20

CONTENIDO:
- PLANTA ESTRUCTURAL DE ENTREPISOS, VIGAS, COLUMNAS EN EL 2do NIVEL 0+5.55m.
- DETALLES ESTRUCTURALES.

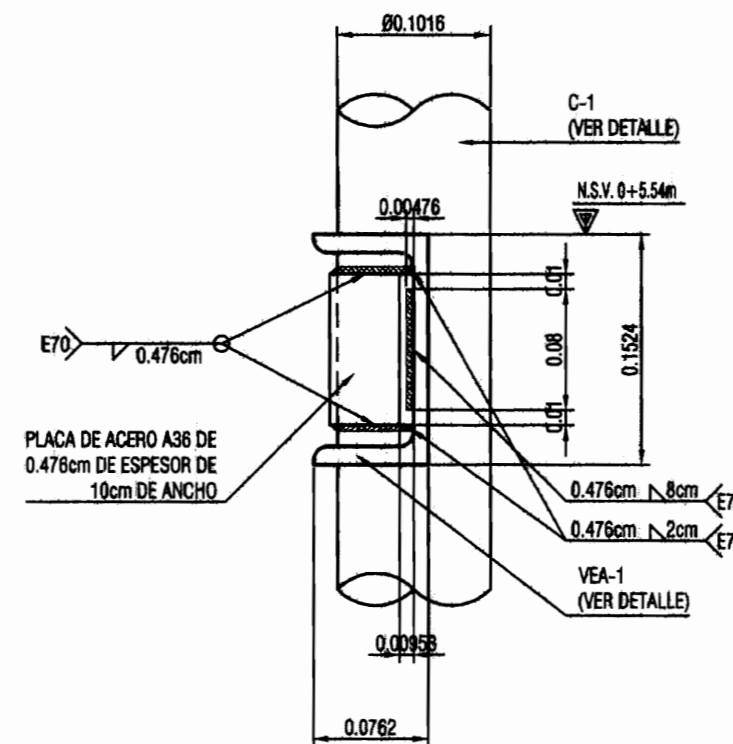
ESCALA	FECHA	LAMINA
INDICADA	FEBRERO 2010	508



VISTA FRONTAL

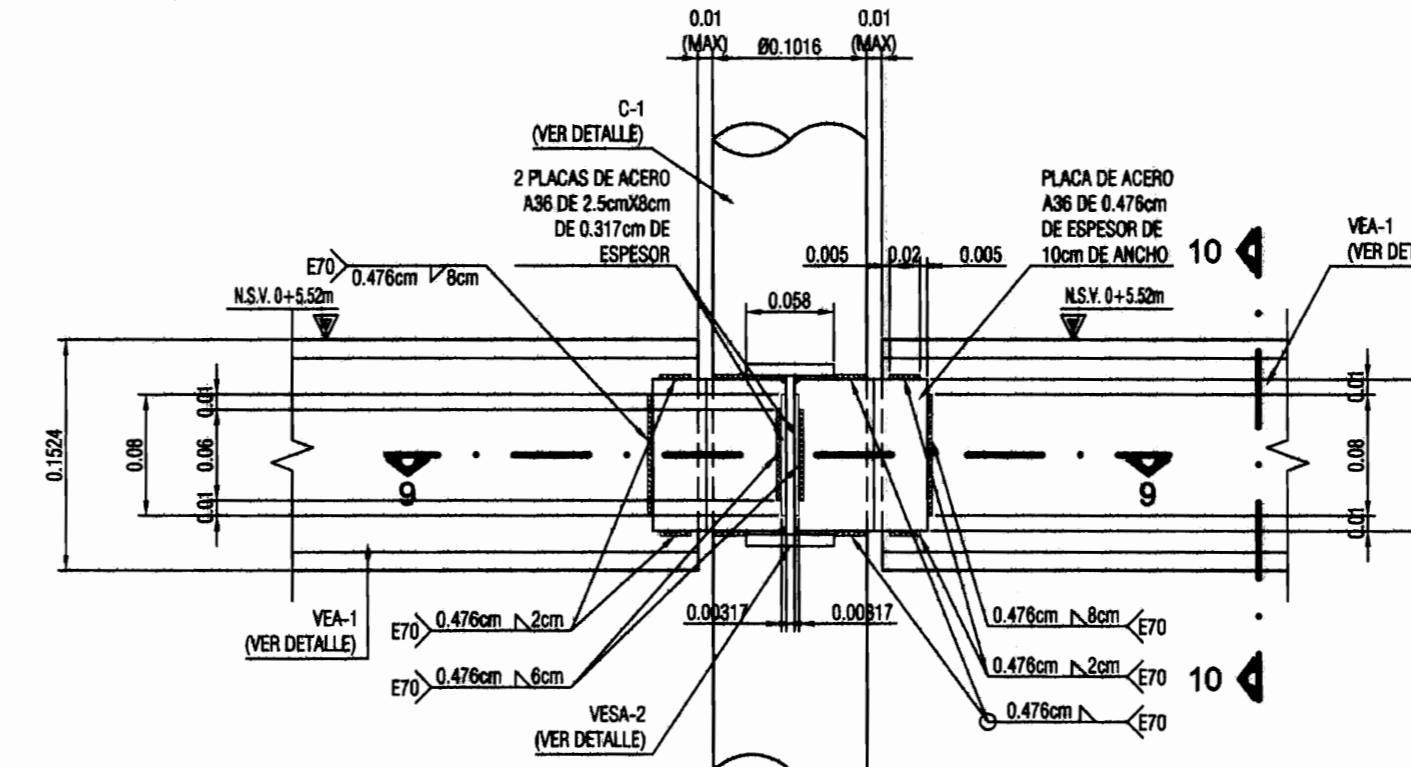


VISTA SUPERIOR, CORTE 7-7

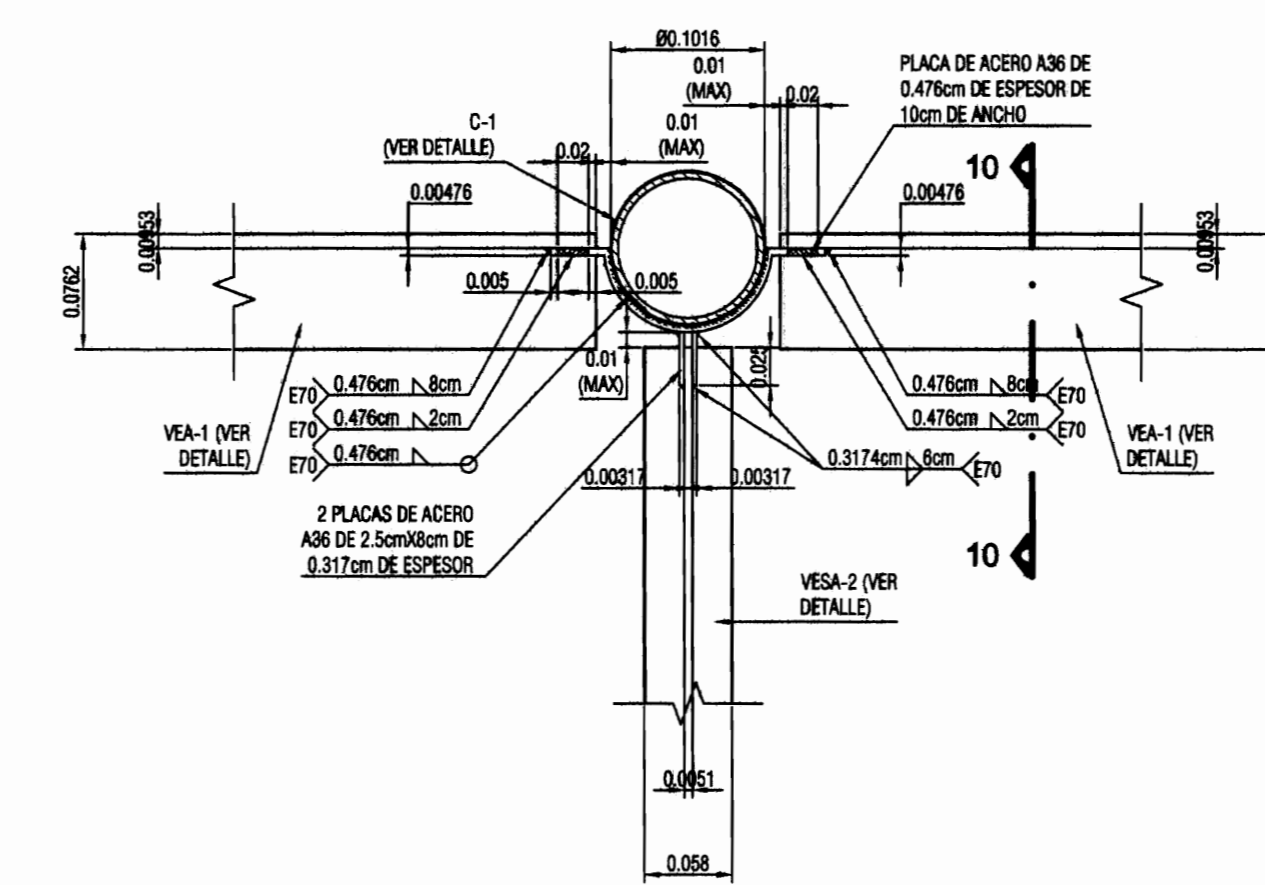


VISTA LATERAL, CORTE 8-8

DETALLE DE UNION DE VEA-1 CON C-1
ESCALA 1:5

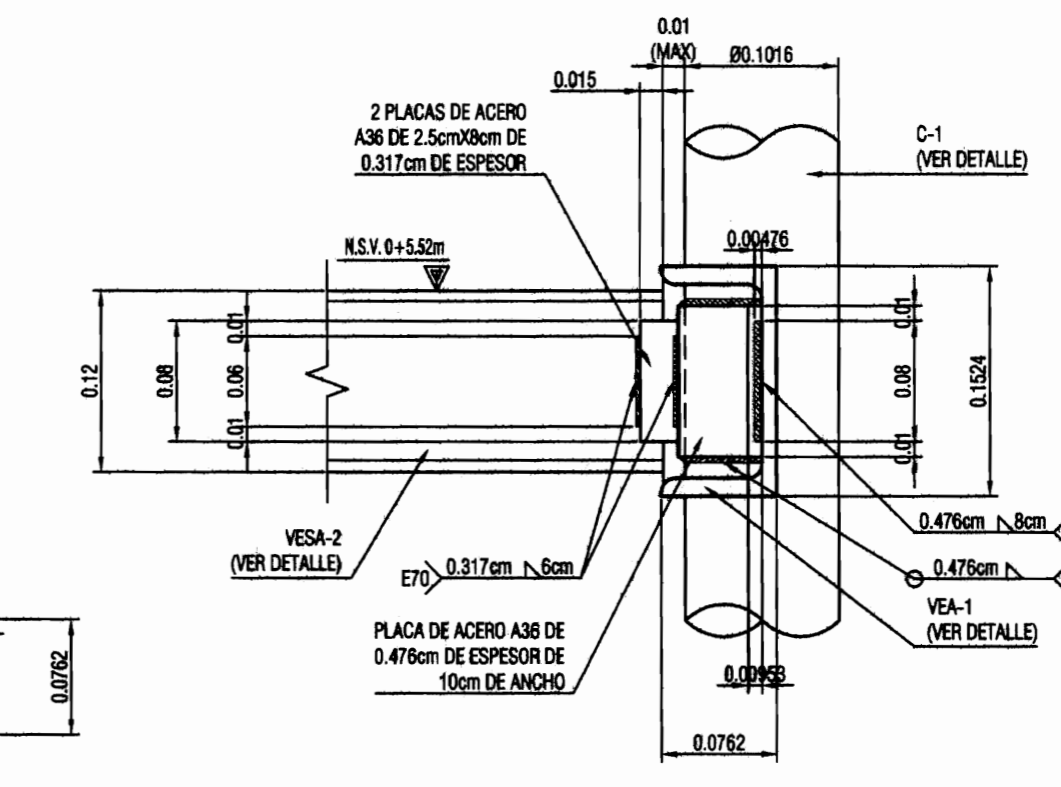


VISTA FRONTAL

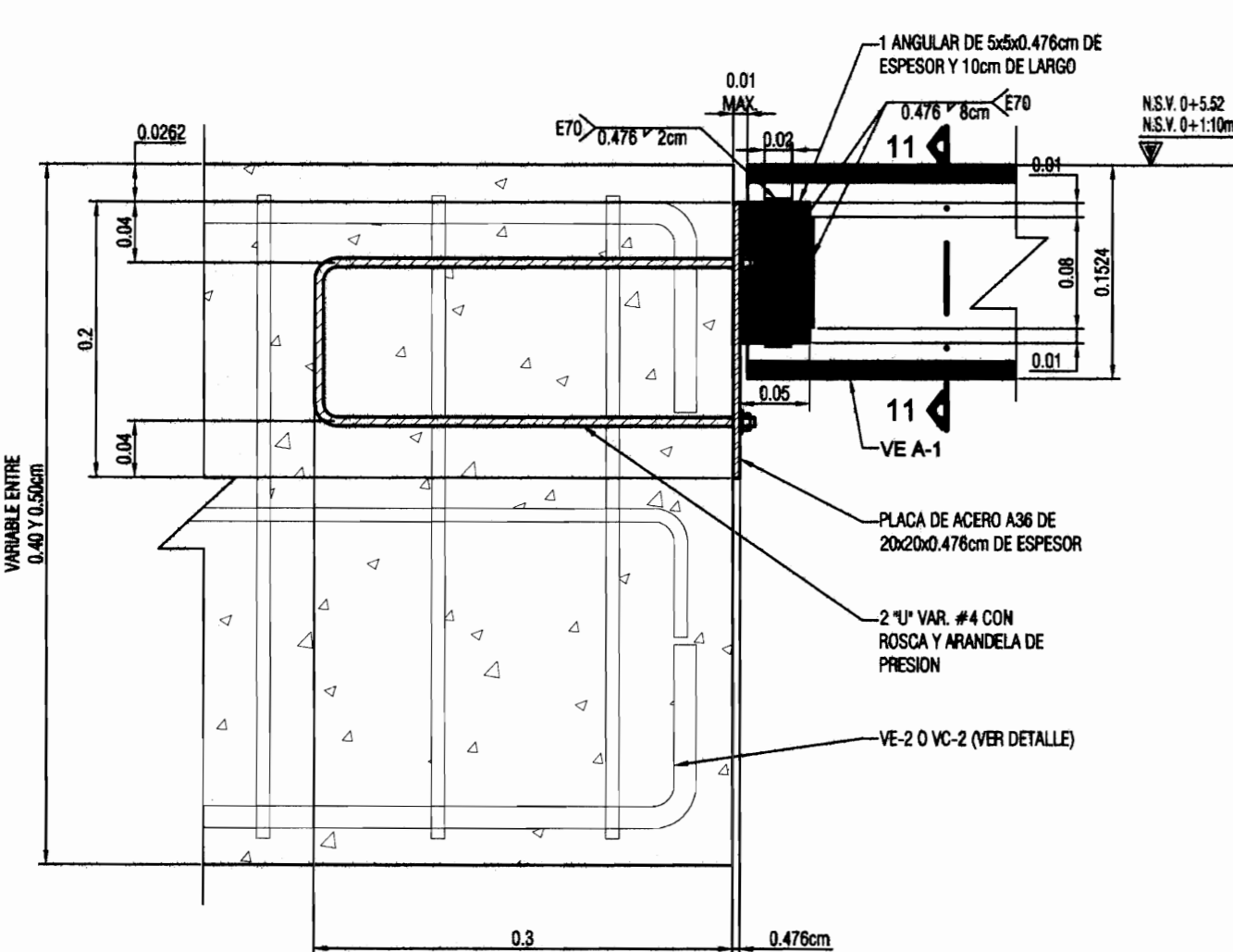


VISTA SUPERIOR, CORTE 9-9

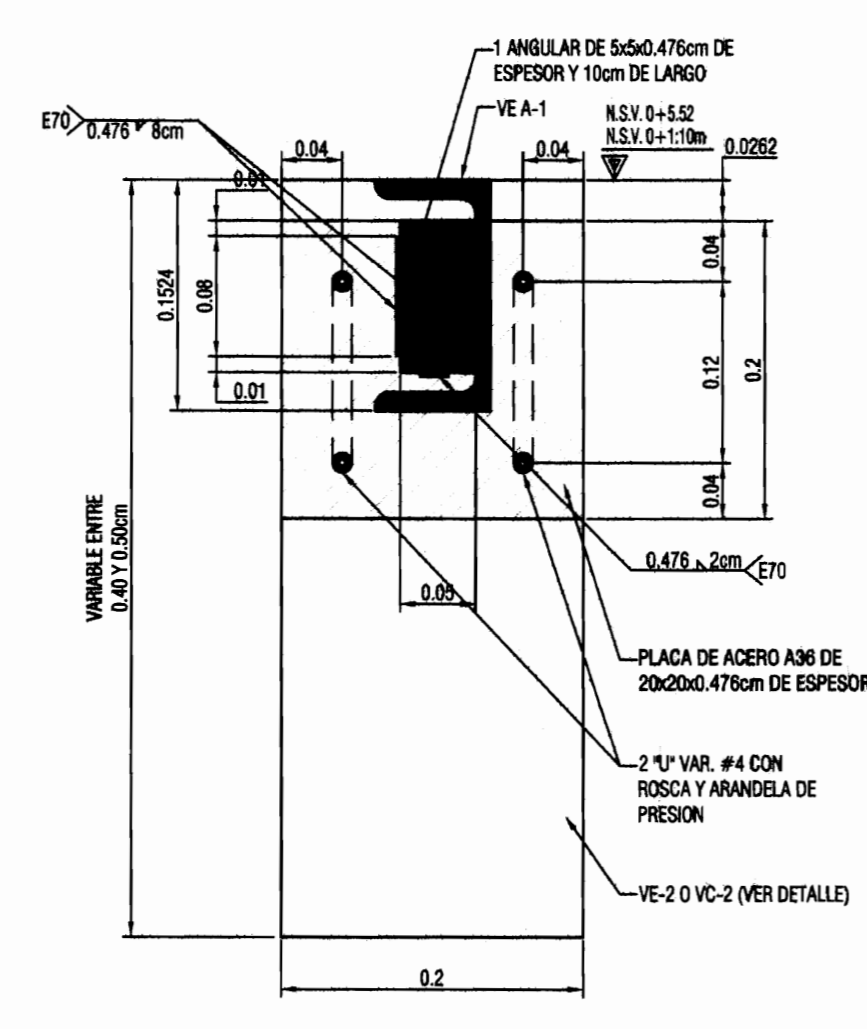
DETALLE DE UNION DE VESA-2 CON C-1
ESCALA 1:5



VISTA LATERAL, CORTE 10-10

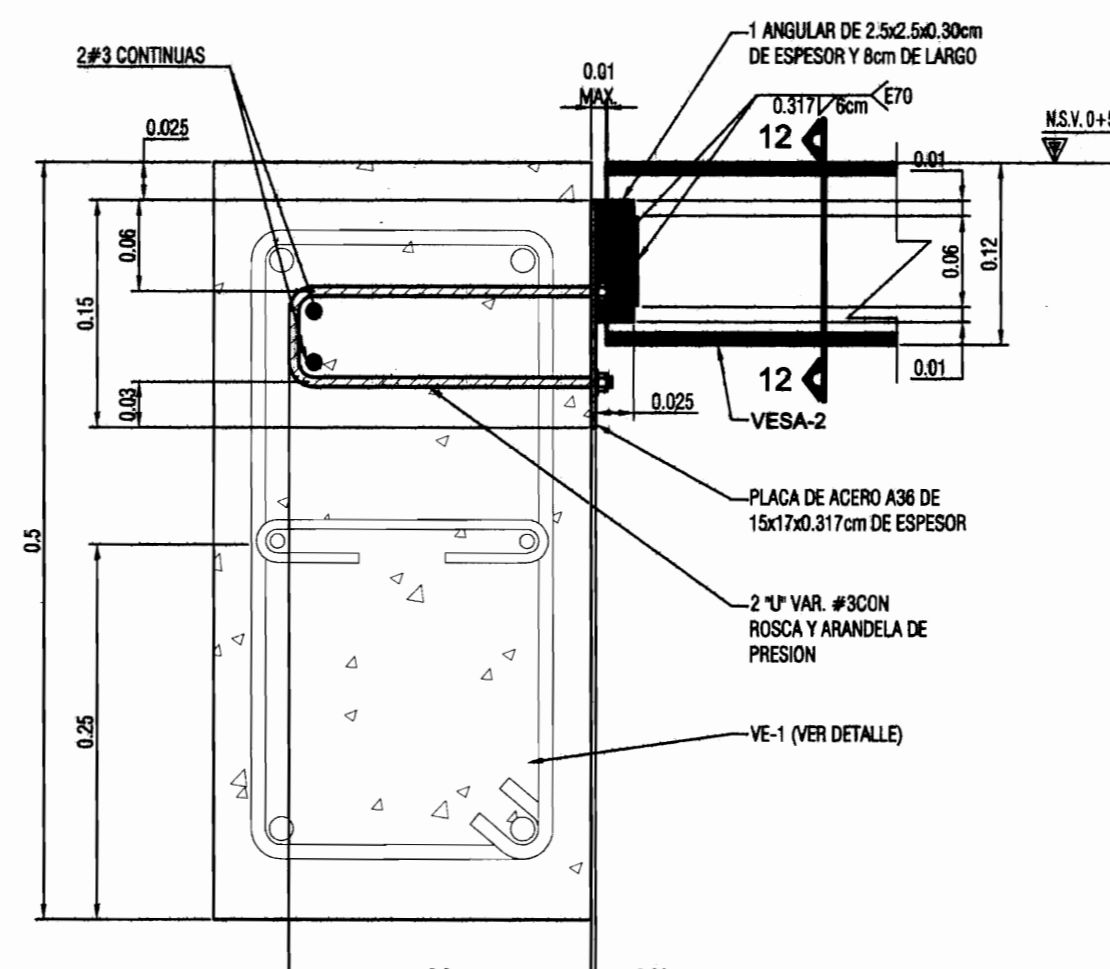


VISTA LATERAL

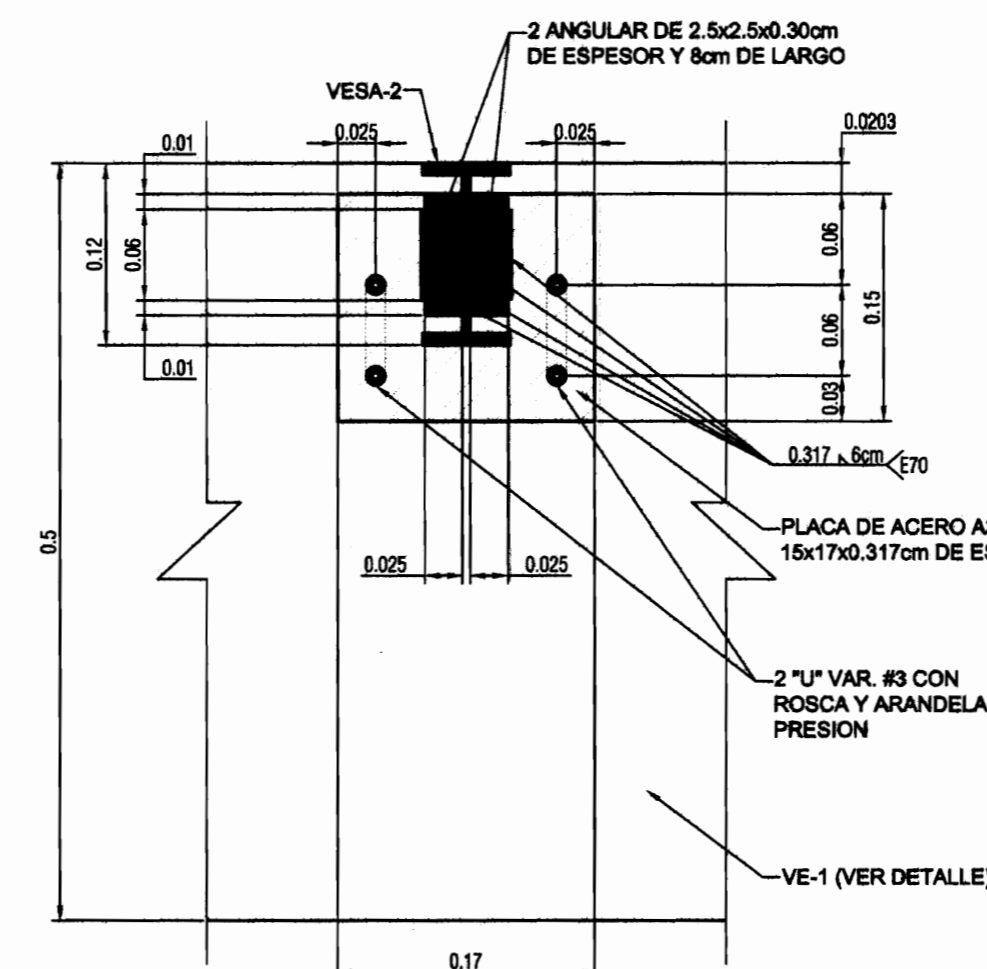


SECCION 11-11

DET. UNION VIGA VE A-1 CON VIGA VE-2 Y VC-2.
ESCALA 1:5

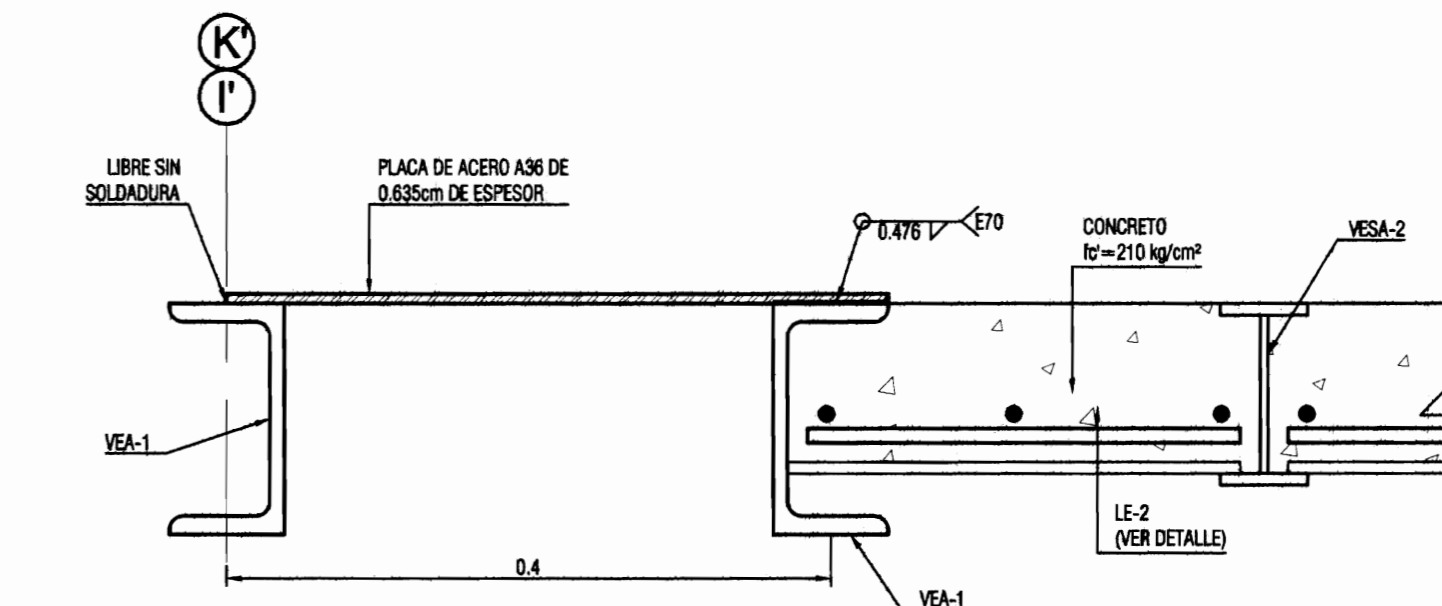


VISTA LATERAL

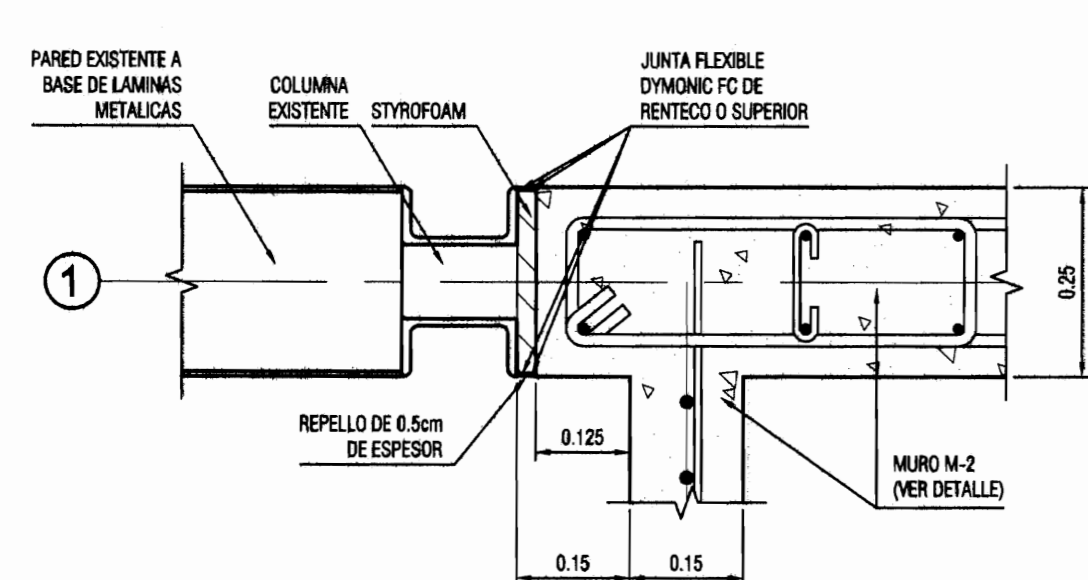


SECCION 12-12

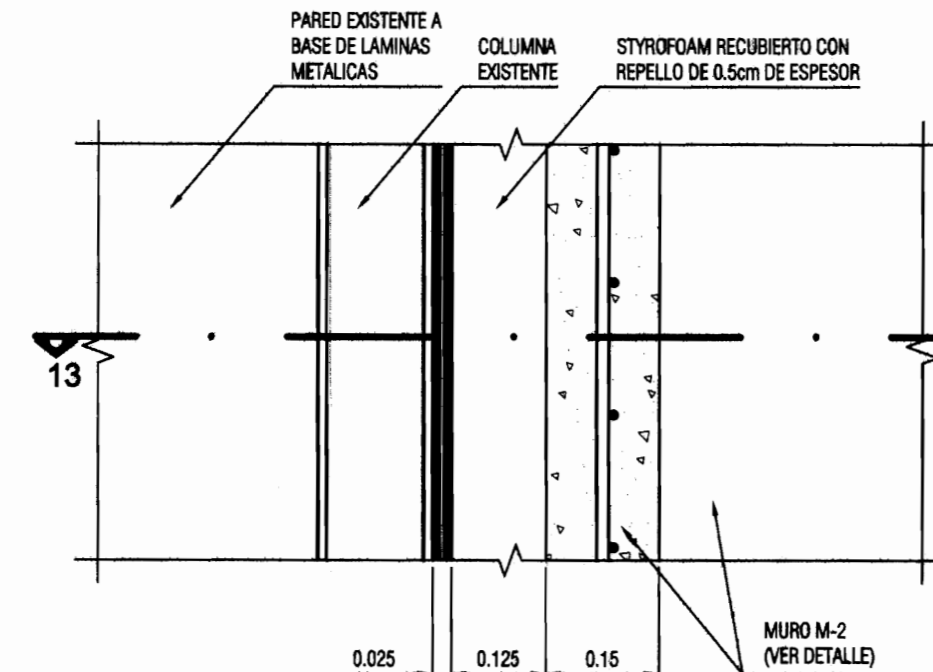
DET. UNION VIGA VESA-2 CON VIGA VE-1.
ESCALA 1:5



DETALLE DE JUNTA DE ENTREPISO
ESCALA 1:5

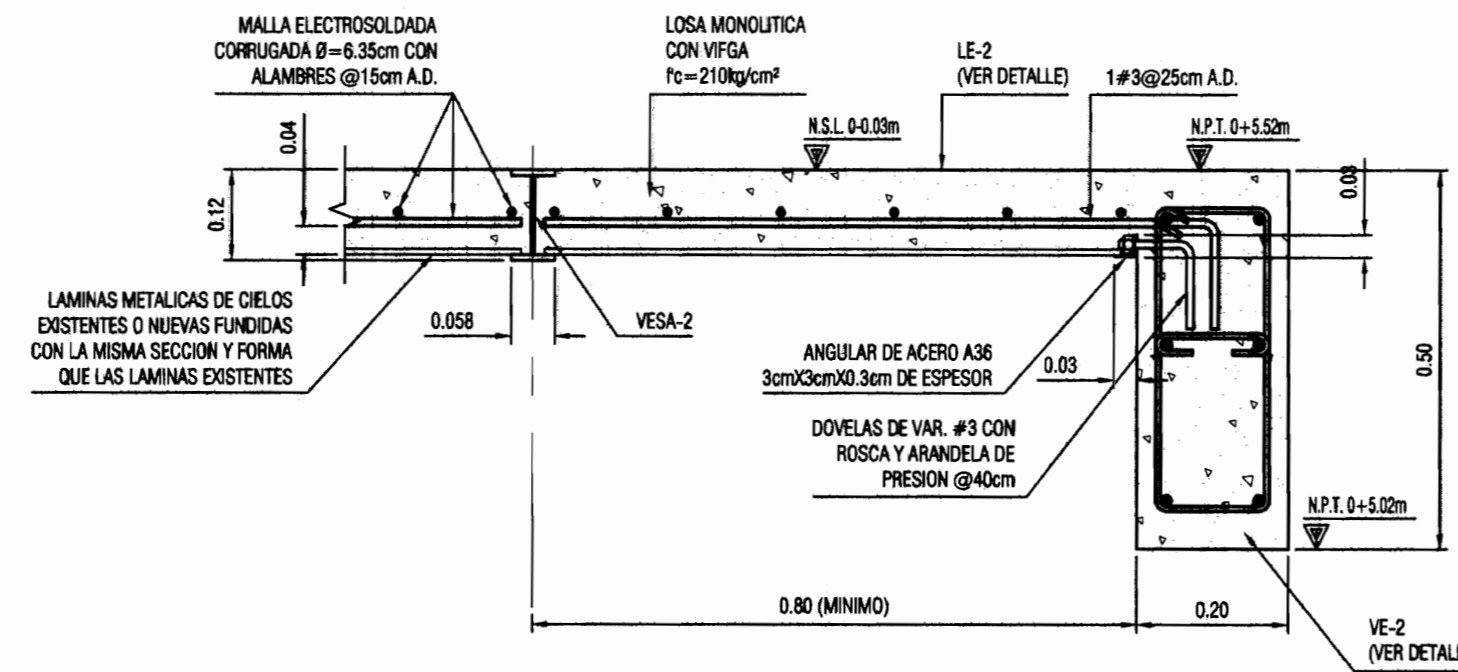


VISTA SUPERIOR, SECCION 13-13

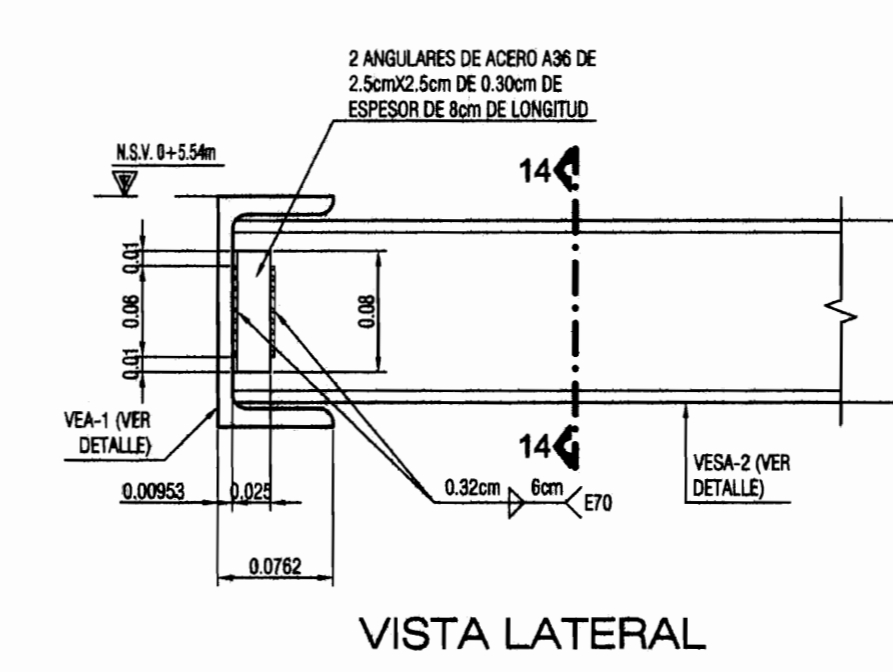


VISTA LATERAL

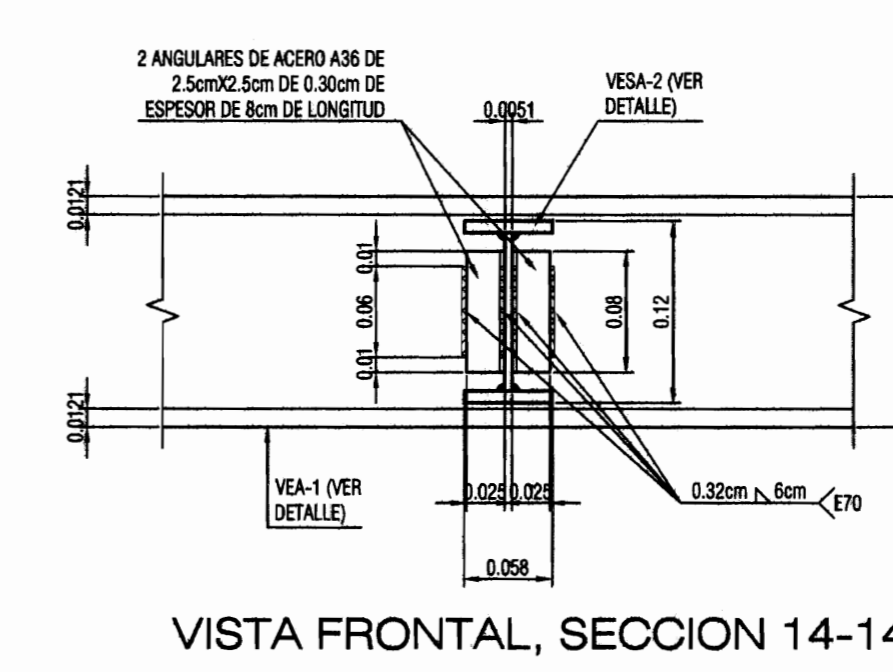
DETALLE DE JUNTA ESTRUCTURAL
ESCALA 1:10



DETALLE DE MURO M-1 CON ENTREPISO LE-2, VISTA LATERAL
ESCALA 1:10



VISTA LATERAL



VISTA FRONTAL, SECCION 14-14

DETALLE DE UNION DE VESA-2 CON VEA-1
ESCALA 1:5

SIMBOLOGIA	
Simbología	Características
[Symbol]	MURO DE CONCRETO
[Symbol]	VESA-2: VIGA DE ENTREPISO SECUNDARIA DE ACERO.
[Symbol]	VEA-2: VIGA DE ENTREPISO DE ACERO.
[Symbol]	VE-: VIGA DE ENTREPISO DE CONCRETO.
[Symbol]	JUNTA DE ENTREPISO.
[Symbol]	PARED A BASE DE LAMINAS METALICAS.

NOMENCLATURA	
[Symbol]	→ Dirección de pendiente del contrapiso.
[Symbol]	→ Dirección de lamina metálica (Losacero)
N.P.T.	Nivel de piso terminado.
N.P.	Nivel de patio.
N.I.V.	Nivel inferior de viga.
N.S.V.	Nivel superior de viga.
N.I.L.	Nivel inferior de losa.
N.S.L.	Nivel superior de losa.
VT	Viga de techo.
VF	Viga de fundación.
VE	Viga de amarre.
VEA	Viga de entrepiso.
VESA	Viga de entrepiso de acero.
C	Columna.
PE	PeDESTAL.
LE	Losa de entrepiso.
M	Muro.
MME	Muro de mampostería existente.
AP	Apoyo de viga de techo.
AFE	Apoyo de escaleras de gato.
DT	Detalle estructural.

APROBACION COMISION REVISORA DE PERMISOS DE CONSTRUCCION



Miguel Cruz y Asociados, Ltda
Ingeniería Estructural

PROYECTO:
ESCUELA LAS GRADUADAS- EDIFICIO METALICO- ESCUELA BUENAVENTURA CORRALES BATERIAS DE BAÑOS

PROPIETARIO:
JUNTA DE EDUCACION DEL DISTRITO ESCOLAR MORAZAN

PROVINCIA: 1 SAN JOSE
CANTON: 1 SAN JOSE
DISTRITO: 1 CARMEN

DISEÑO ARQUITECTONICO:
NOMBRE: ARQ. JORGE ARAYA MOLINA
FRMA: _____ Nº REG.: A-4068

PROFESIONAL RESPONSABLE DIRECCION TECNICA
NOMBRE: _____ Nº REG.: _____

PROFESIONAL RESPONSABLE OBRA ESTRUCTURAL
NOMBRE: ING. MIGUEL CRUZ AZOFEFA
FRMA: _____ Nº REG.: JC-2286

PROFESIONAL RESPONSABLE OBRA ELECTRICA
NOMBRE: ING. MARCO VASQUEZ CHAVARRIA
FRMA: _____ Nº REG.: JME-17447

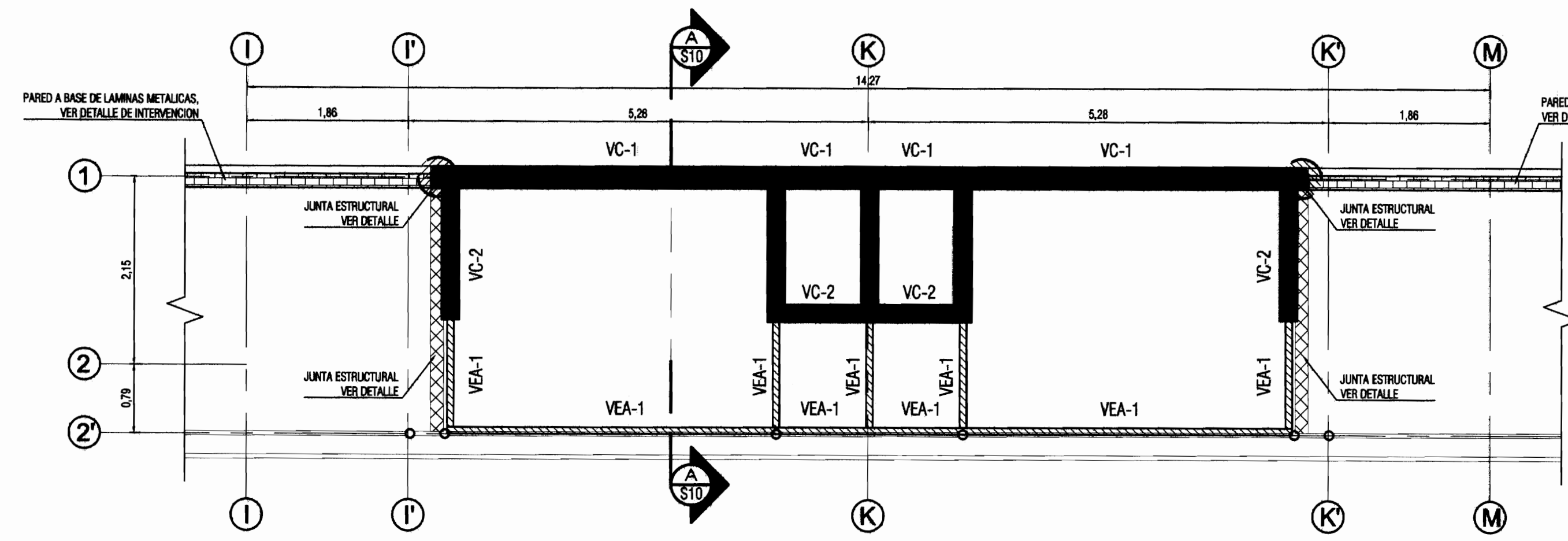
PROFESIONAL RESPONSABLE OBRA MECANICA
NOMBRE: ING. MIGUEL CRUZ AZOFEFA
FRMA: _____ Nº REG.: JC-2286

DIBUJO ASISTIDO POR COMPUTADORA
TALLER DE DIBUJO MIGUEL CRUZ Y ASOCIADOS

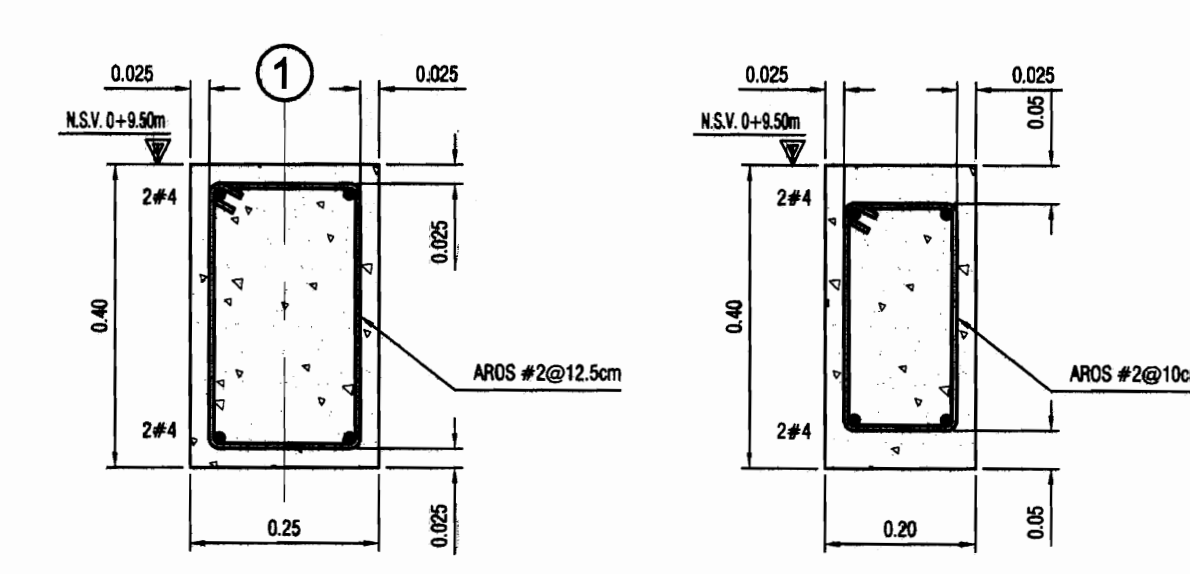
INFORMACION REGISTRO PUEBLO
PROPIETARIO: JUNTA DE EDUCACION DEL DISTRITO ESCOLAR MORAZAN
Nº CATASTRO: S-I-01037-1993
SITIOS: TOMO 6678, FOLIO 20

CONTENIDO:
- DETALLES ESTRUCTURALES.

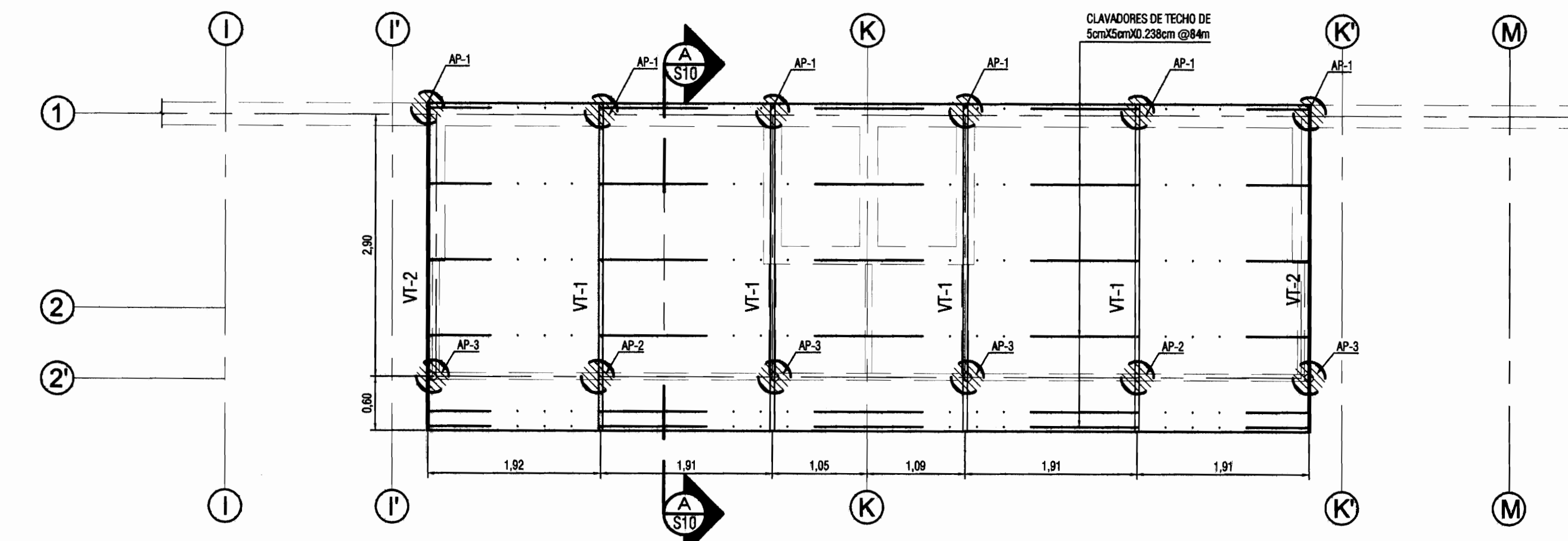
ESCALA	FECHA	LAMINA
INDICADA	FEBRERO 2010	509



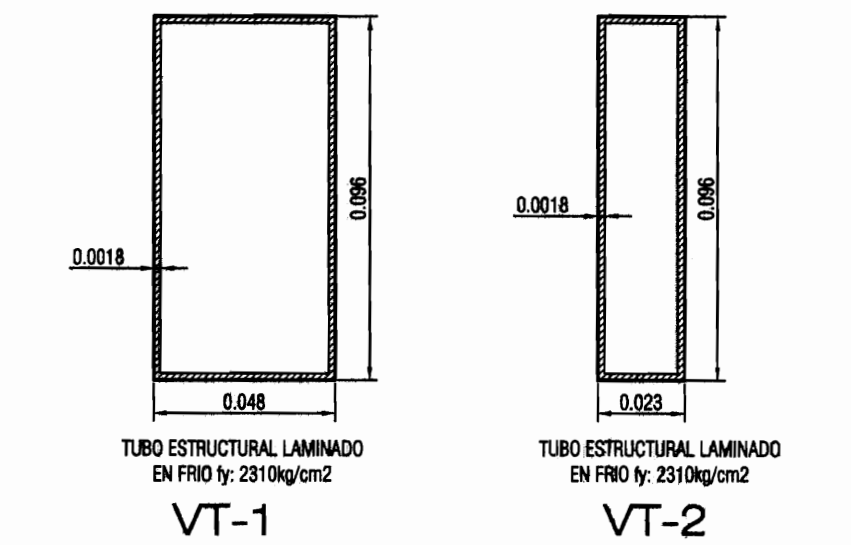
PLANTA DE VIGAS CORONA BAÑOS ALA NORTE NIVEL 0+9.50m
ESCALA 1:50



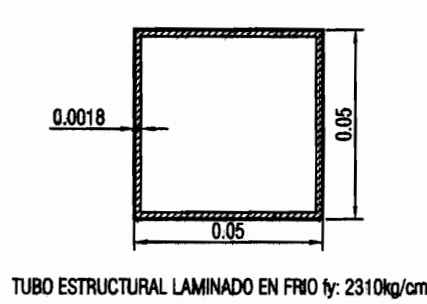
DETALLES DE VIGAS CORONA
ESCALA 1:10



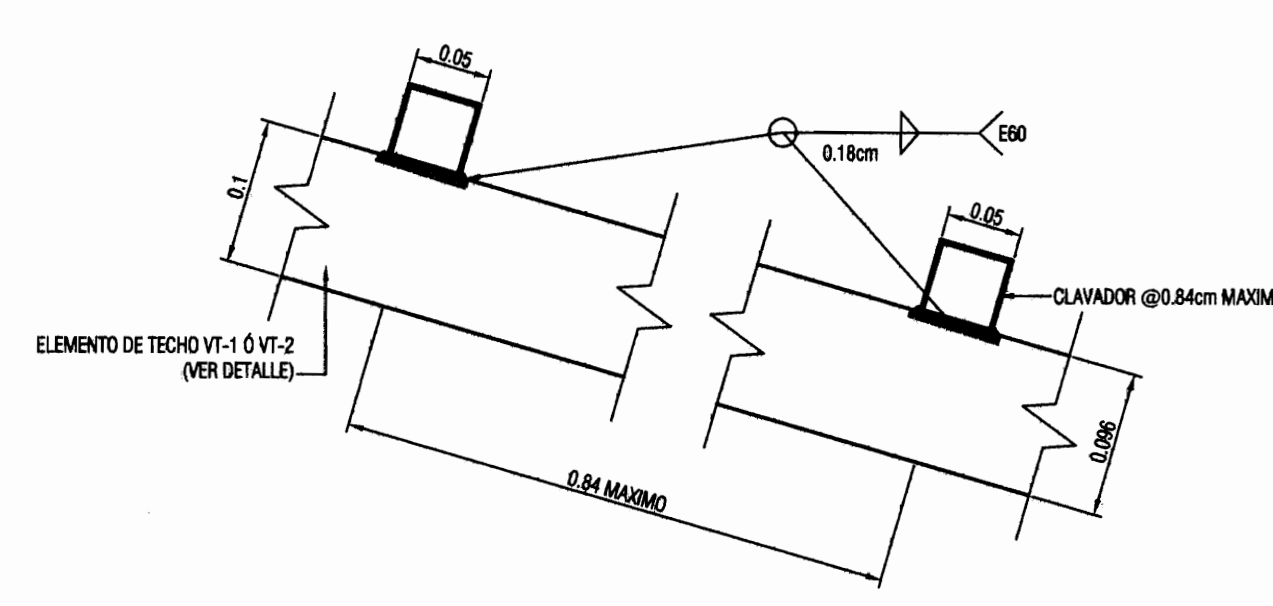
PLANTA DE TECHOS BAÑOS ALA NORTE
ESCALA 1:50



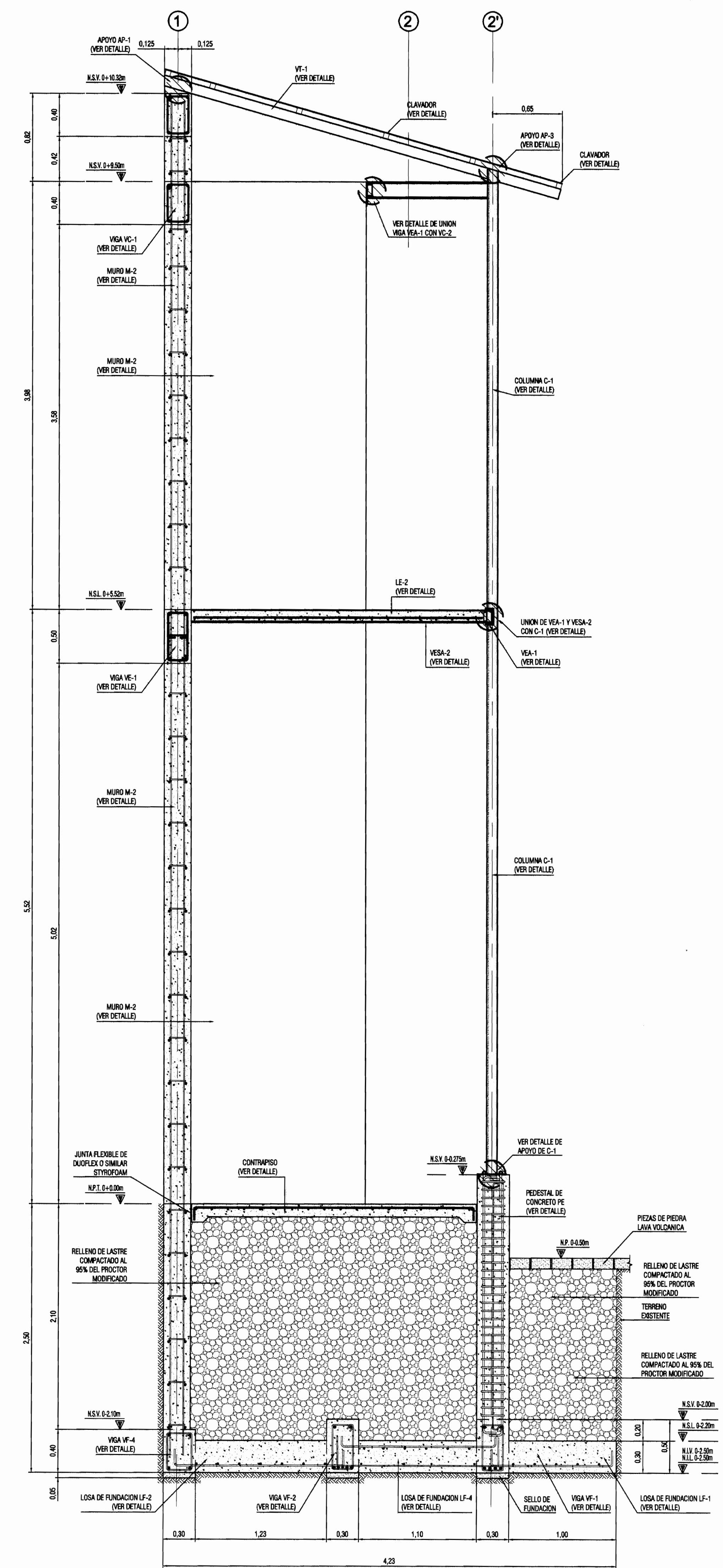
DETALLES DE VIGAS DE TECHO
ESCALA 1:2



DETALLE DE CLAVADOR
ESCALA 1:2

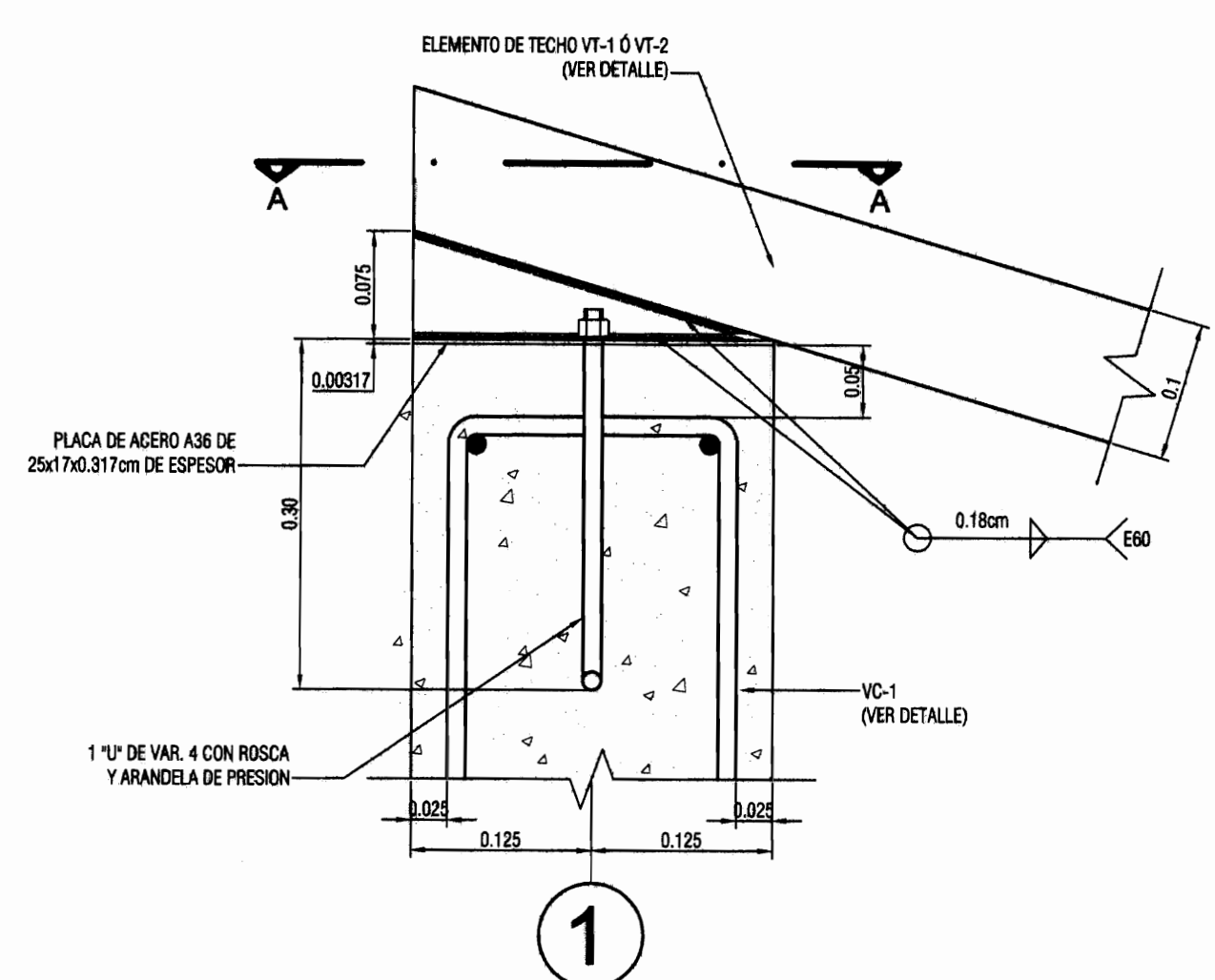


DETALLE DE APOYO DE CLAVADOR
ESCALA 1:5

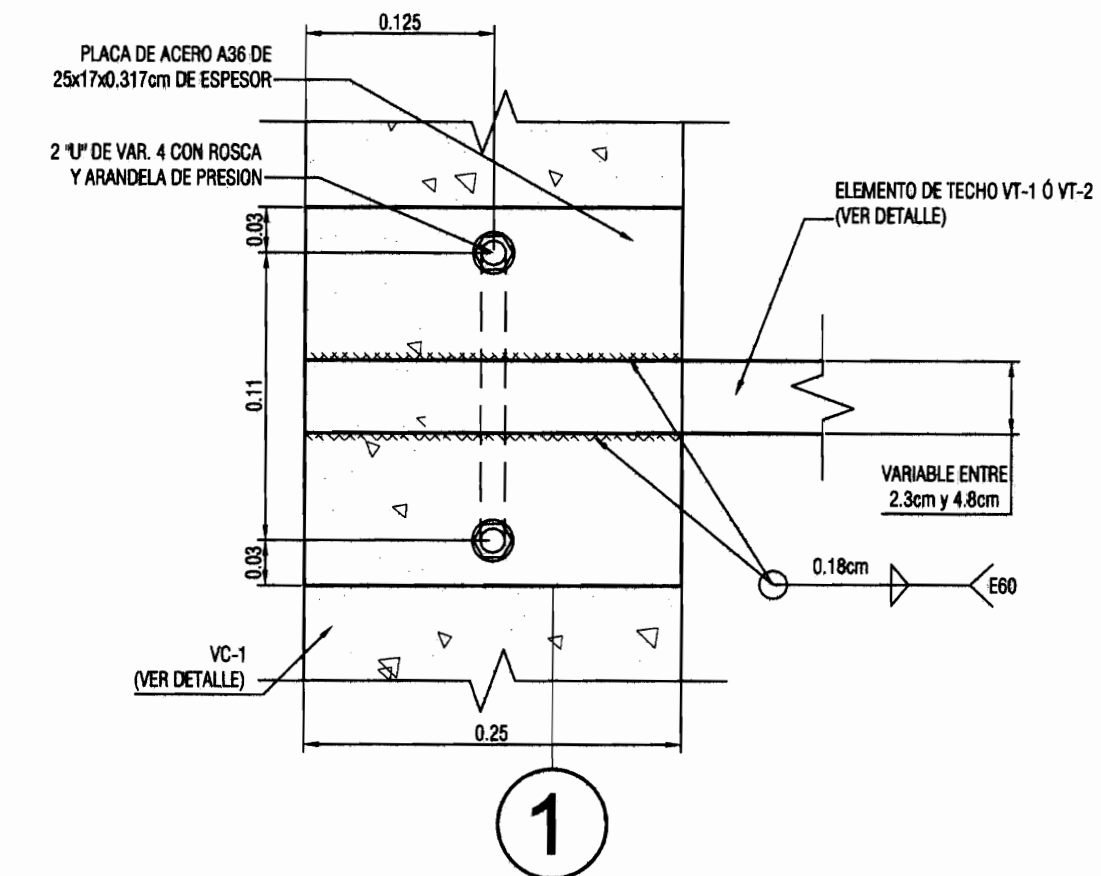


CORTE ESTRUCTURAL A-A
ESCALA 1:25

NOMENCLATURA	
→	Dirección de pendiente del contrapiso.
→	Dirección de lamina metálica (Lossobeto)
N.P.T.	Nivel de piso terminado.
N.P.	Nivel de patio.
N.I.V.	Nivel inferior de viga.
N.S.V.	Nivel superior de viga.
N.I.L.	Nivel inferior de losa.
N.S.L.	Nivel superior de losa.
VT	Viga de techo.
VF	Viga de fundación.
VA	Viga de amarre.
VE	Viga de entripiso.
VEA	Viga de entripiso de acero.
VESA	Viga de entripiso secundaria de acero.
C	Columna.
PE	Pedestal.
LE	Losa de entripiso.
M	Muro.
MME	Muro de mampostería existente.
AP	Apoyo de viga de techo.
APF	Apoyo de escalera de gato.
DT	Detalle estructural.

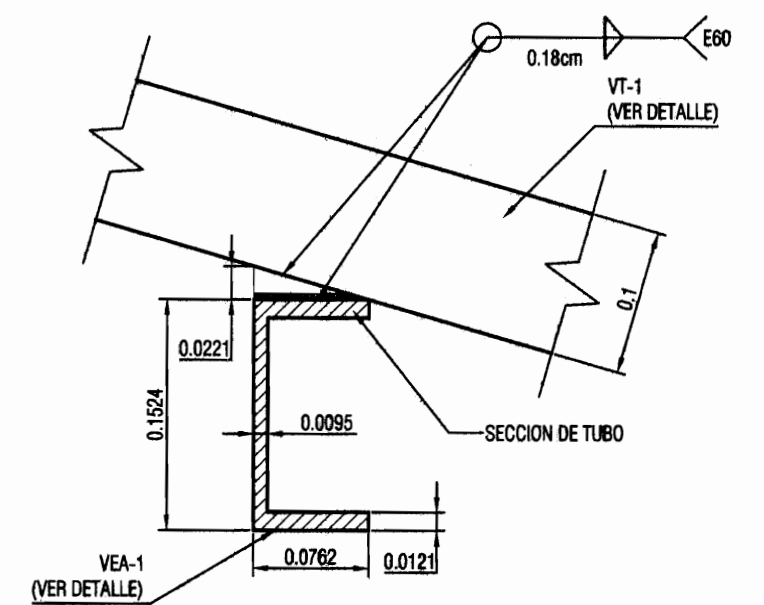


VISTA LATERAL

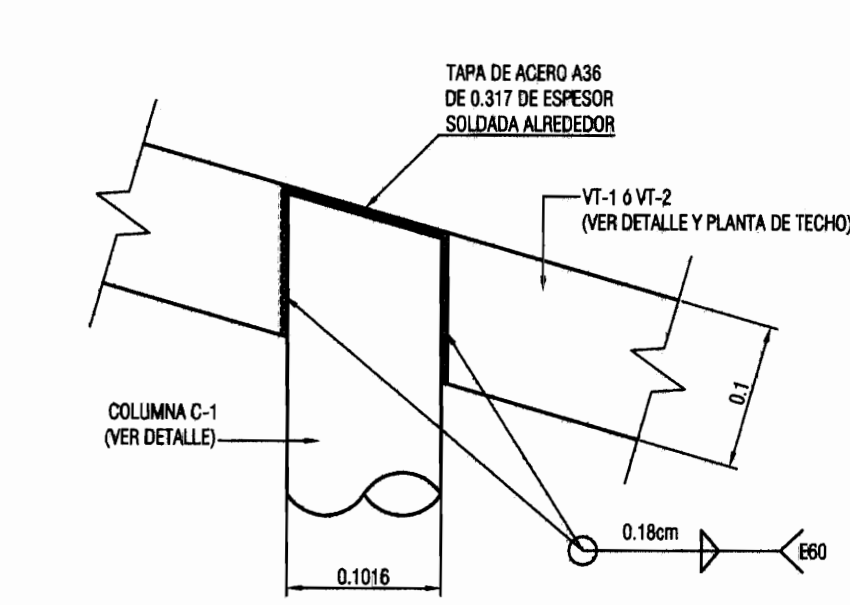


VISTA SUPERIOR, CORTE A-A

DETALLE DE APOYO AP-1
ESCALA 1:5

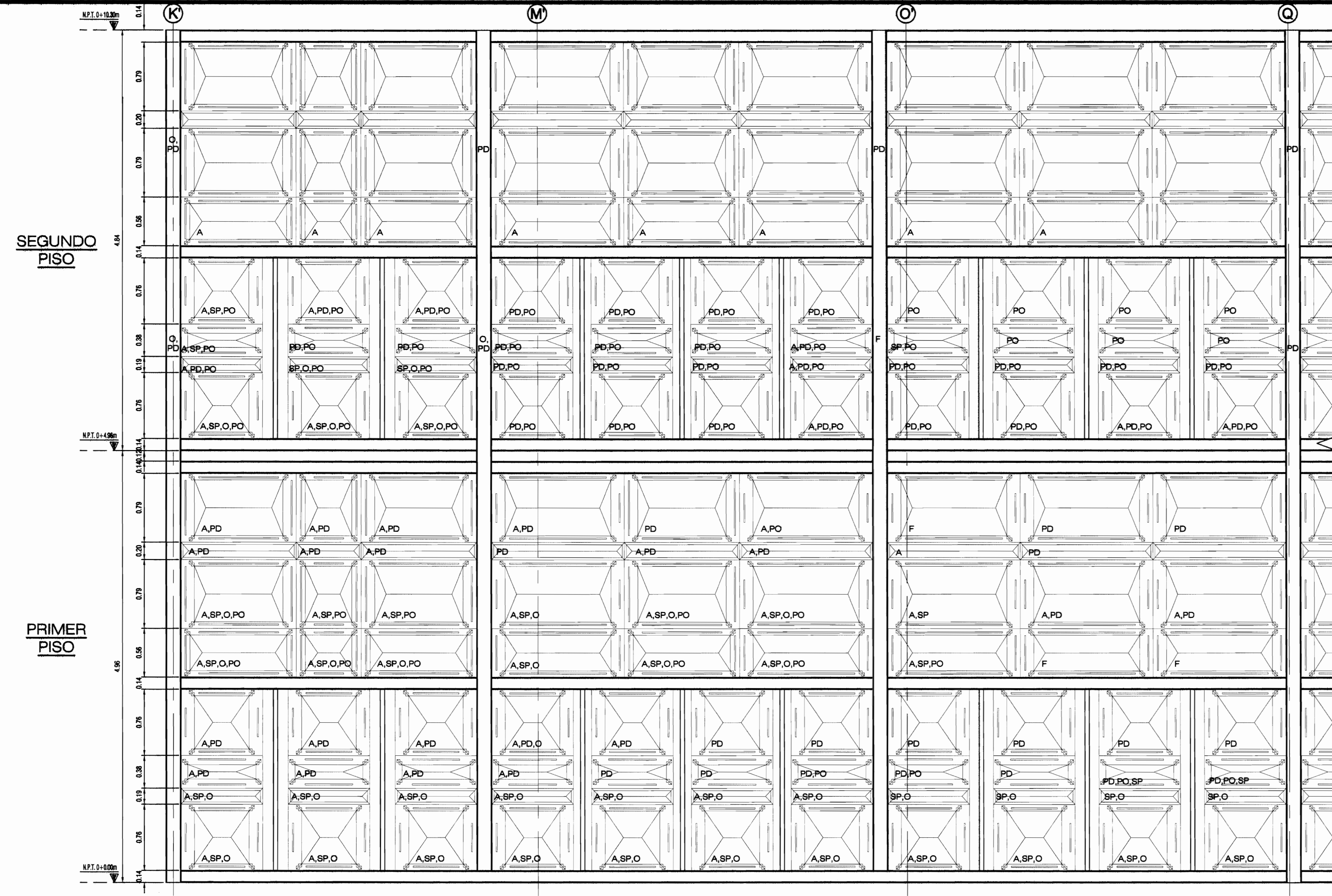


DETALLE DE APOYO AP-2
ESCALA 1:5

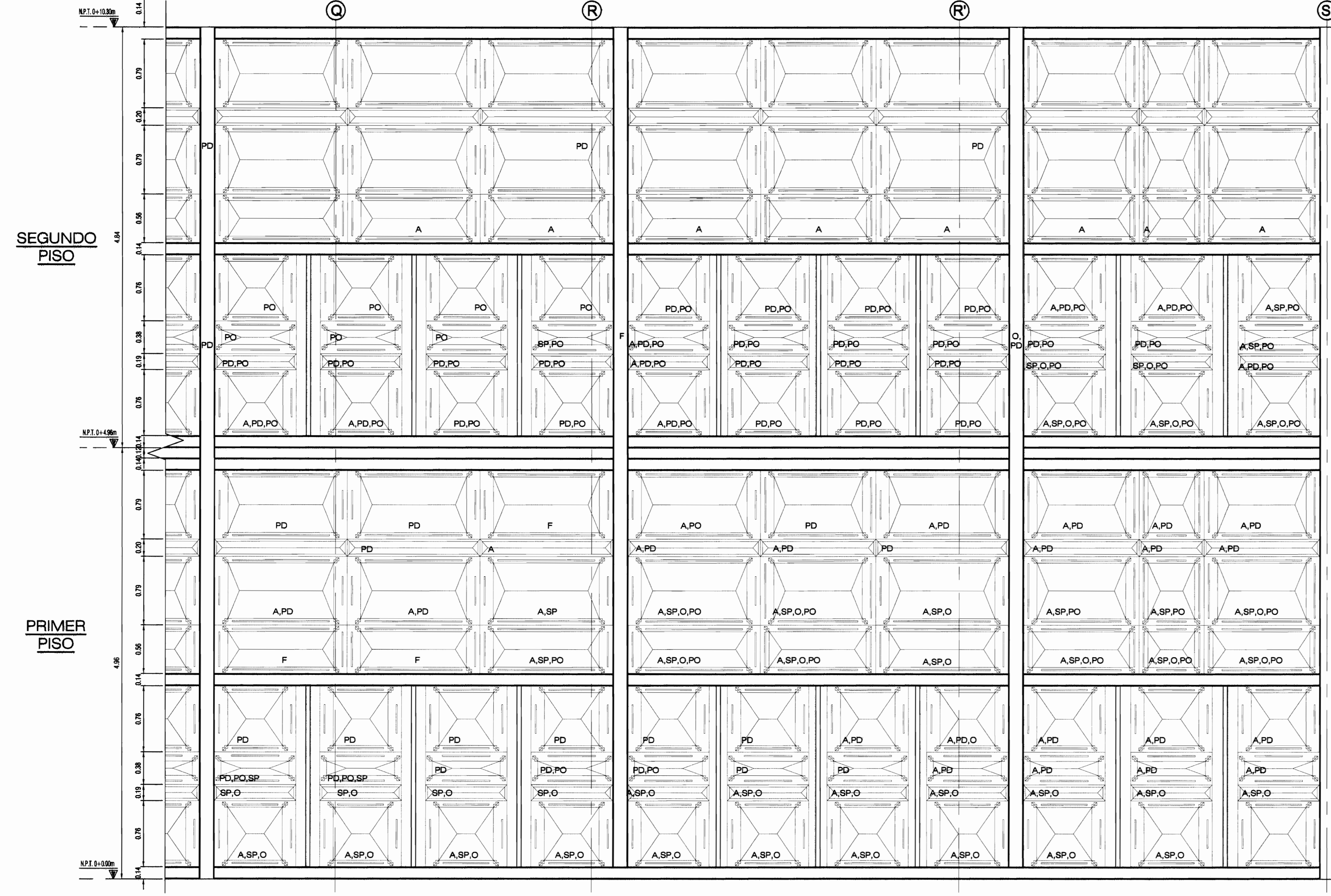


DETALLE DE APOYO AP-3
ESCALA 1:5

APROBACIÓN COMISIÓN REVISORA DE PROYECTOS DE CONSTRUCCIÓN		
MOD		
CP CENTRO DE CONSERVACION DEL PATRIMONIO CULTURAL		
Miguel Cruz y Asociados, Ltda Ingeniería Estructural		
PROYECTO: ESCUELA LAS GRADUADAS- EDIFICIO METALICO- ESCUELA BUENAVENTURA CORRALES BATERIAS DE BAÑOS		
PROPIETARIO: JUNTA DE EDUCACION DEL DISTRITO ESCOLAR MORAZAN		
PROVINCIA	CANTON	DISTRITO
1 SAN JOSE	1 SAN JOSE	1 CARMEN
DISEÑO ARQUITECTONICO:		
NOMBRE: ARO, JORGE ARAYA MOLINA		
FORMA: _____ Nº REG.: A-4089		
PROFESIONAL RESPONSABLE DIRECCION TECNICA		
NOMBRE: _____ Nº REG.: _____		
PROFESIONAL RESPONSABLE OBRA ESTRUCTURAL		
NOMBRE: ING. MIGUEL CRUZ AZOFEFA		
FORMA: _____ Nº REG.: IC-2286		
PROFESIONAL RESPONSABLE OBRA ELECTRICA		
NOMBRE: ING. MARCO VASQUEZ CHAVARRIA		
FORMA: _____ Nº REG.: JME-17447		
PROFESIONAL RESPONSABLE OBRA MECANICA		
NOMBRE: ING. MIGUEL CRUZ AZOFEFA		
FORMA: _____ Nº REG.: IC-2286		
DIBUJO ASISTIDO POR COMPUTADORA		
TALLER DE DIBUJO MIGUEL CRUZ Y ASOCIADOS		
INFORMACION REGISTRO PUBLICO		
PROPIETARIO: JUNTA DE EDUCACION DEL DISTRITO ESCOLAR MORAZAN		
Nº CATASTRO: S2-0101032-1989		
ESTADOS: TOMO 6674, FOLIO 20		
CONTENIDO:		
-PLANTA DE VIGAS CORONA BAÑOS ALA NORTE		
-PLANTA DE TECHOS BAÑOS ALA NORTE		
ESCALA	FECHA	LAMINA
INDICADA	FEBRERO 2010	S10



ELEVACION DE PARED A BASE DE LAMINAS METALICAS EN EL SECTOR ESTE DEL ALA NORTE



ELEVACION DE PARED A BASE DE LAMINAS METALICAS EN EL SECTOR OESTE DEL ALA NORTE

INTERVENCION EN PARED A BASE DE LAMINAS METALICAS DEL ALA NORTE EN PRIMER Y SEGUNDO PISO

- PARO DE INTERVENCION EN COLUMNAS Y VIGAS METALICAS:
- 1- RETIRAR LAS PIEZAS CON PERFORACIONES GENERADAS POR OXIDOS.
 - 2- CON BASE EN LAS SECCIONES DE LOS ELEMENTOS METALICOS REPARADOS SE DEBEN OBTENER ELEMENTOS NUEVOS CON LAS MISMAS DIMENSIONES. ESTOS ELEMENTOS DEBEN SER DE ACERO A36. LAS SECCIONES A COLOCAR DEBEN SER APROBADAS POR INSPECCION.
 - 3- RECUBRIR LAS PIEZAS NUEVAS CON DOS MANOS DE PINTURA ANTICORROSION.
 - 4- COLOCAR LOS ELEMENTOS NUEVOS Y REALIZAR LAS UNIONES CON LOS ELEMENTOS EXISTENTES EN BUENAS CONDICIONES SIN PERFORACIONES POR OXIDOS. LAS UNIONES DEBEN SER CON TORNILLOS SAE GRADO 5 ANCHOS 8 18.2.1 CON LAS MISMAS DIMENSIONES DE LOS EXISTENTES.
 - 5- LIMPIEZA GENERAL CON SOLVENTES PARA ELIMINAR POLVO, GRASAS Y PEGAJOS.
 - 6- LIMPIEZA MECANICA EN LOS ELEMENTOS EXISTENTES PARA ELIMINAR PINTURA SUELTADA, DESGASTADA, DESGASTADA O AGRIETADA UTILIZANDO CEPILLOS Y ESPÁTULAS ESTA LIMPIEZA DEBE SER MANUOSA.
 - 7- LIMPIEZA GENERAL CON SOLVENTES PARA ELIMINAR ACEITES, GRASAS Y PEGAJOS ADHERIDOS DE LOS PASOS ANTERIORES.
 - 8- COLOCAR DOS MANOS DE PINTURA COMO ACABADO FINAL CON LOS COLORES ESCOGIDOS POR LA INSPECCION.
- PARO DE INTERVENCION EN PAREDES A BASE DE LAMINAS METALICAS:
- 1- RETIRAR LAS LAMINAS CON REPARACIONES POR OXIDOS Y CON ABOLLADURAS.
 - 2- TORNILLO LAS LAMINAS NUEVAS PARA SUSTITUIR LAS PERFORACIONES Y FALTANTES. ESTAS PIEZAS NUEVAS DEBEN REALIZARSE CON BASE EN LAS DISTINTAS DE MODO QUE SU GEOMETRIA Y ONDULACIONES SEAN IGUALES A LAS LAMINAS ORIGINALES.
 - 3- RECUBRIR CON PINTURA ANTICORROSION TODA LA SUPERFICIE DE LAS LAMINAS METALICAS NUEVAS.
 - 4- REPARAR ABOLLADURAS CON HERRAMIENTAS DE MANO.
 - 5- LIMPIEZA DE CARAS INTERNAS DE PIEZAS EXISTENTES CON ABOLLADURAS CON SOLVENTES PARA ELIMINAR ACEITES, GRASAS Y PEGAJOS.
 - 6- LIMPIEZA MECANICA PARA ELIMINAR PINTURA SUELTADA, DESGASTADA, DESGASTADA O AGRIETADA Y OXIDOS UTILIZANDO CEPILLOS DE CERAMICA DE ACERO Y ESPÁTULAS DE LAMINAS EXTRADAS.
 - 7- RECUBRIR CON PINTURA ANTICORROSION TODA LA SUPERFICIE DE LAS LAMINAS METALICAS EXTRADAS.
 - 8- REPARAR AGRIETAS CON MASILLA PLASTICA DE DEBE SEGUIR LAS INDICACIONES DE MANEJO, PREPARACION Y COLOCACION DE LA MASILLA PLASTICA INDICADO POR EL FABRICANTE FABRICANTE.
 - 9- LUBRIFICAR CON LUBRICANTE EL EXCESO DE MASILLA PLASTICA HASTA OBTENER UNA TEXTURA UNIFORME Y CONTINUO DESGASTO.
 - 10- COLOCAR TORNILLOS NUEVOS PARA REPARAR LOS FALTANTES DE LAS UNIONES DE LAS LAMINAS METALICAS.
 - 11- LIMPIEZA GENERAL CON SOLVENTES PARA ELIMINAR GRASAS, ACEITES Y PEGAJOS ADHERIDOS DE LOS PASOS ANTERIORES.
 - 12- COLOCAR PINTURA ANTICORROSION EN LAS LAMINAS METALICAS.
 - 13- COLOCAR LAS PIEZAS NUEVAS EN SU SITIO. RECUBRIR CON PINTURA ANTICORROSION LOS TORNILLOS DE SUELECCION.
 - 14- COLOCAR DOS MANOS DE PINTURA COMO ACABADO FINAL CON LOS COLORES ESCOGIDOS POR LA INSPECCION.

NOMENCLATURA DE DAÑOS	
A	ABOLLADURAS
SP	SIN PINTURA
O	OXIDOS
PO	PERFORACIONES POR OXIDOS
PD	PINTURA DAÑADA
F	FALTANTE

APROBACION COMISION REVISORA DE FORMAS DE CONSTRUCCION



PROYECTO:
ESCUELA LAS GRADUADAS- EDIFICIO METALICO- ESCUELA BUENAVENTURA CORRALES BATERIAS DE BAÑOS

PROPIETARIO:
JUNTA DE EDUCACION DEL DISTRITO ESCOLAR MORAZAN

PROVINCIA	CANTON	DISTRITO
1 SAN JOSE	1 SAN JOSE	1 CARMEN

DISENO ARQUITECTONICO:
NOMBRE: ARO, JORGE ARAYA MOLINA
FIRMA: _____ Nº REG.: A-4062

PROFESIONAL RESPONSABLE DIRECCION TECNICA
NOMBRE: _____
FIRMA: _____ Nº REG.: _____

PROFESIONAL RESPONSABLE OBRA ESTRUCTURAL
NOMBRE: ING. MIGUEL CRUZ AZOFEFA
FIRMA: _____ Nº REG.: IC-2266

PROFESIONAL RESPONSABLE OBRA ELECTRICA
NOMBRE: ING. MARCO VASQUEZ CHAVARRIA
FIRMA: _____ Nº REG.: IME-17447

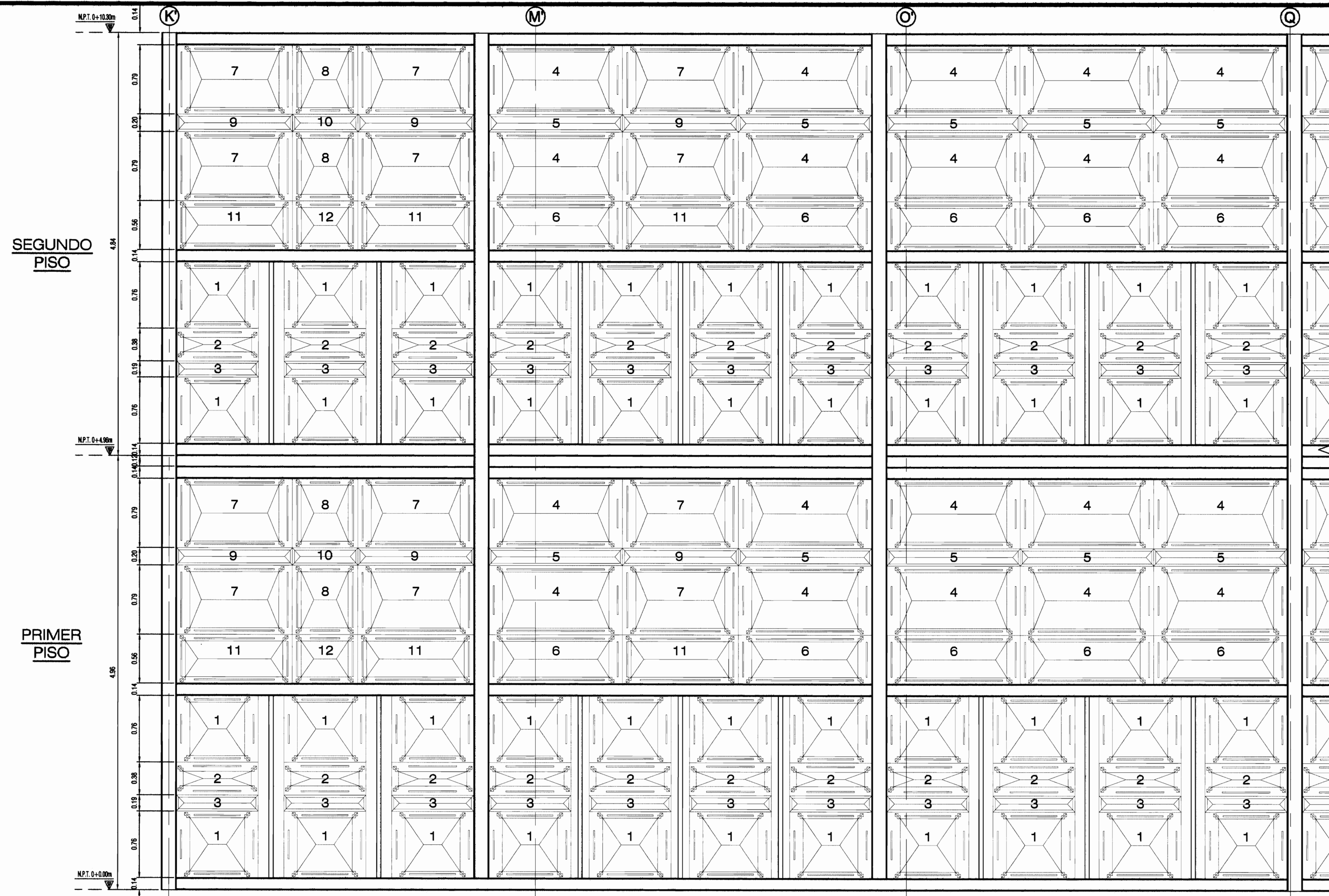
PROFESIONAL RESPONSABLE OBRA MECANICA
NOMBRE: ING. MIGUEL CRUZ AZOFEFA
FIRMA: _____ Nº REG.: IC-2266

DIBUJO ASISTIDO POR COMPUTADORA
TALLER DE DIBUJO MIGUEL CRUZ Y ASOCIADOS

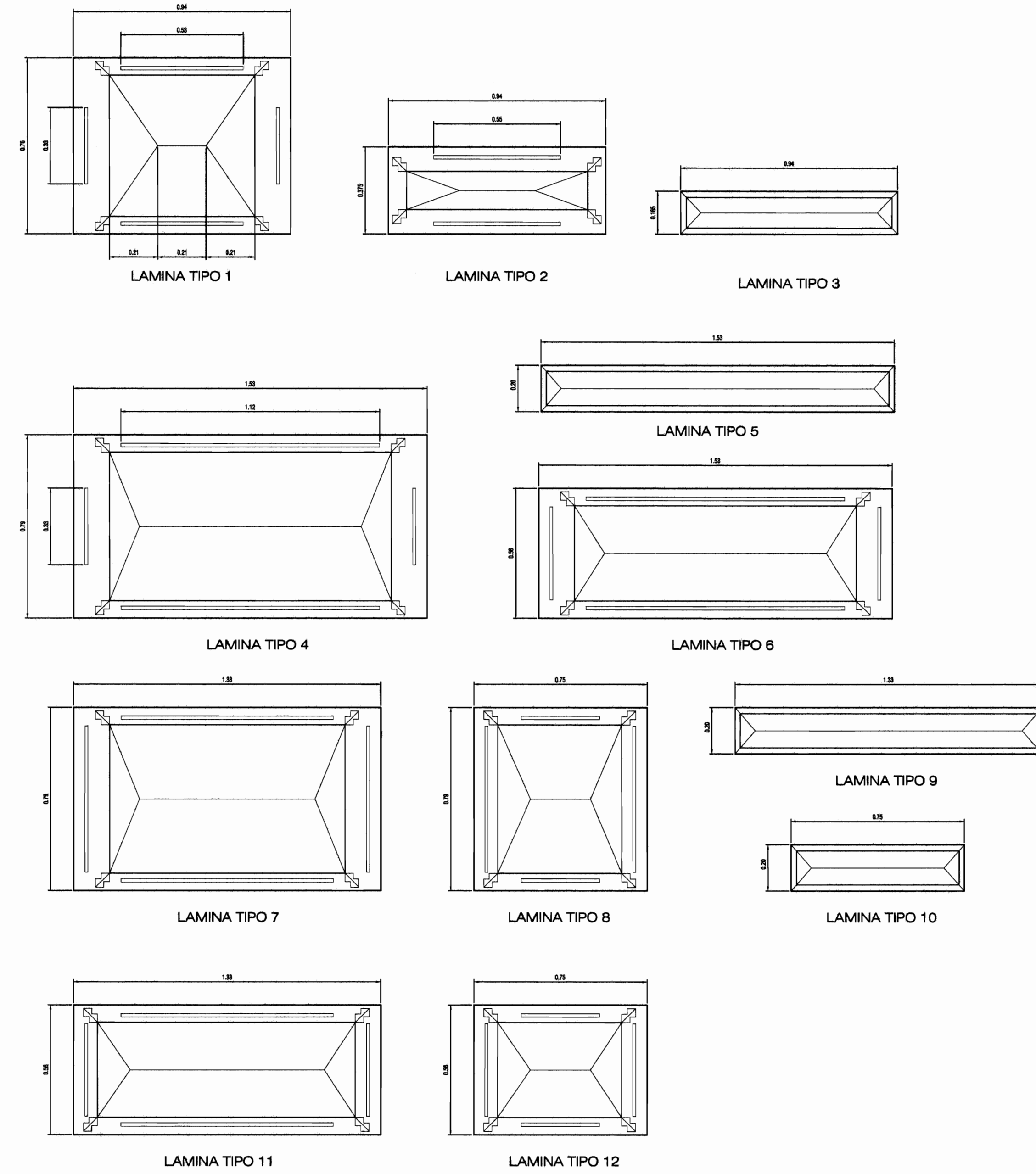
INFORMACION REGISTRO PUBLICO
PROPIETARIO: JUNTA DE EDUCACION DEL DISTRITO ESCOLAR MORAZAN
Nº CATASTRO: SJ-0161037-1993
SITIO: TOMO 9678, FOLIO 20

CONTENIDO:
-ELEVACION DE PARED A BASE DE LAMINAS METALICAS ESTADO ACTUAL.

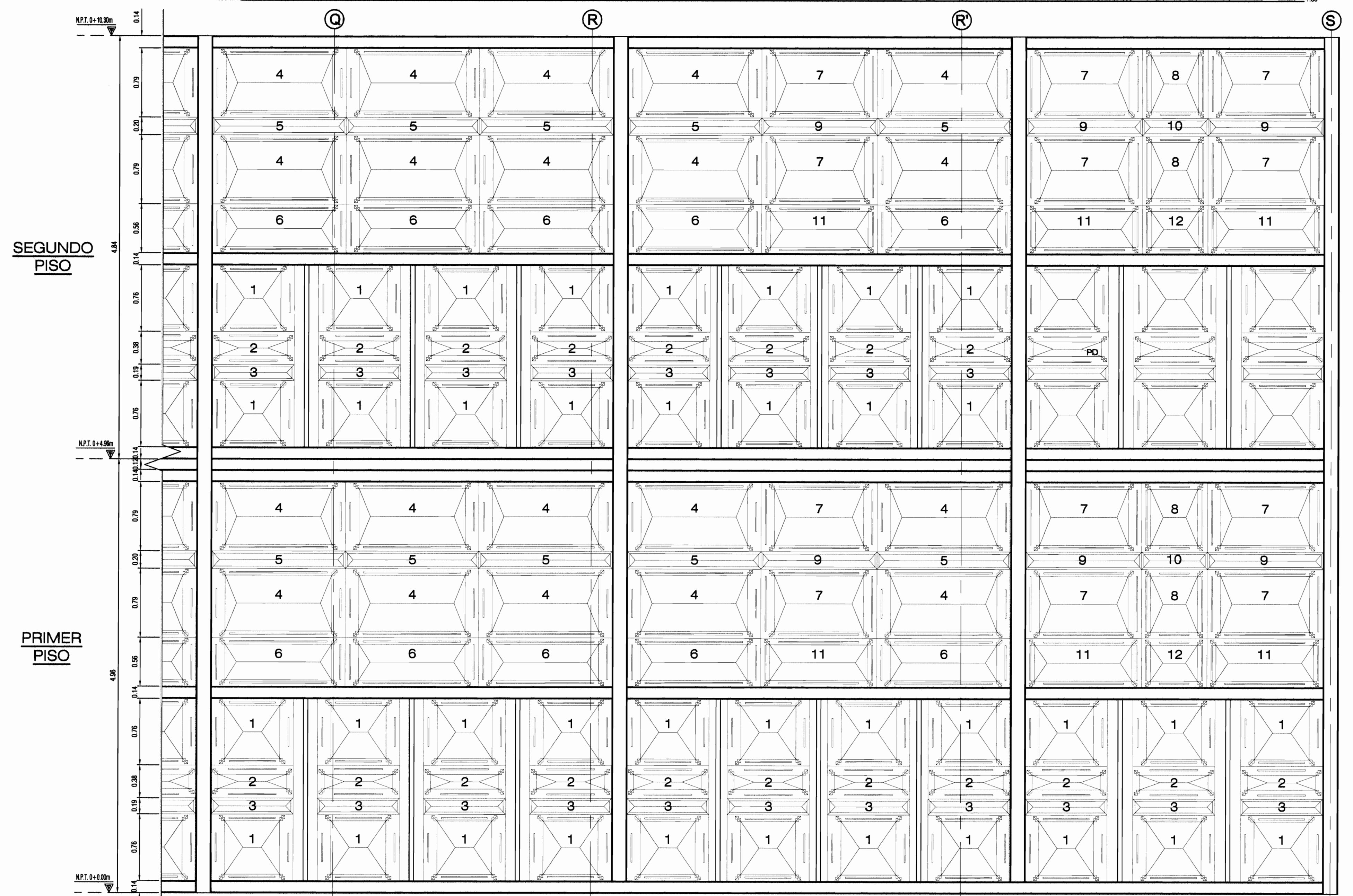
ESCALA	FECHA	LAMINA
INDICADA	FEBRERO 2010	S11



ELEVACION DE PARED A BASE DE LAMINAS METALICAS EN EL SECTOR ESTE DEL ALA NORTE



DETALLES DE LAMINAS METALICAS DE PARED



ELEVACION DE PARED A BASE DE LAMINAS METALICAS EN EL SECTOR OESTE DEL ALA NORTE

APROBACION COMISION REVISORA DE PERMISOS DE CONSTRUCCION



Miguel Cruz y Asociados, Ltda
Ingeniería Estructural

PROYECTO:
ESCUELA LAS GRADUADAS- EDIFICIO METALICO- ESCUELA BUENAVENTURA CORRALES BATERIAS DE BAÑOS

PROPIETARIO:
JUNTA DE EDUCACION DEL DISTRITO ESCOLAR MORAZAN

PROVINCIA 1 SAN JOSE	CANTON 1 SAN JOSE	DISTRITO 1 CARMEN
-------------------------	----------------------	----------------------

DISENO ARQUITECTONICO:

NOMBRE: ARO. JORGE ARAYA MOLINA

FIRMA: _____ Nº REG.: A-4589

PROFESIONAL RESPONSABLE DIRECCION TECNICA

NOMBRE: _____

FIRMA: _____ Nº REG.: _____

PROFESIONAL RESPONSABLE OBRA ESTRUCTURAL

NOMBRE: ING. MIGUEL CRUZ AZOFEFA

FIRMA: _____ Nº REG.: IC-2268

PROFESIONAL RESPONSABLE OBRA ELECTRICA

NOMBRE: ING. MARCO VASQUEZ CHAVARRIA

FIRMA: _____ Nº REG.: JME-17447

PROFESIONAL RESPONSABLE OBRA MECANICA

NOMBRE: ING. MIGUEL CRUZ AZOFEFA

FIRMA: _____ Nº REG.: IC-2268

DIBUJO ASISTIDO POR COMPUTADORA

TALLER DE DIBUJO MIGUEL CRUZ Y ASOCIADOS

INFORMACION REGISTRO PUBLICO

PROPIETARIO: JUNTA DE EDUCACION DEL DISTRITO ESCOLAR MORAZAN

Nº CATASTRO: SJ-010107-1993

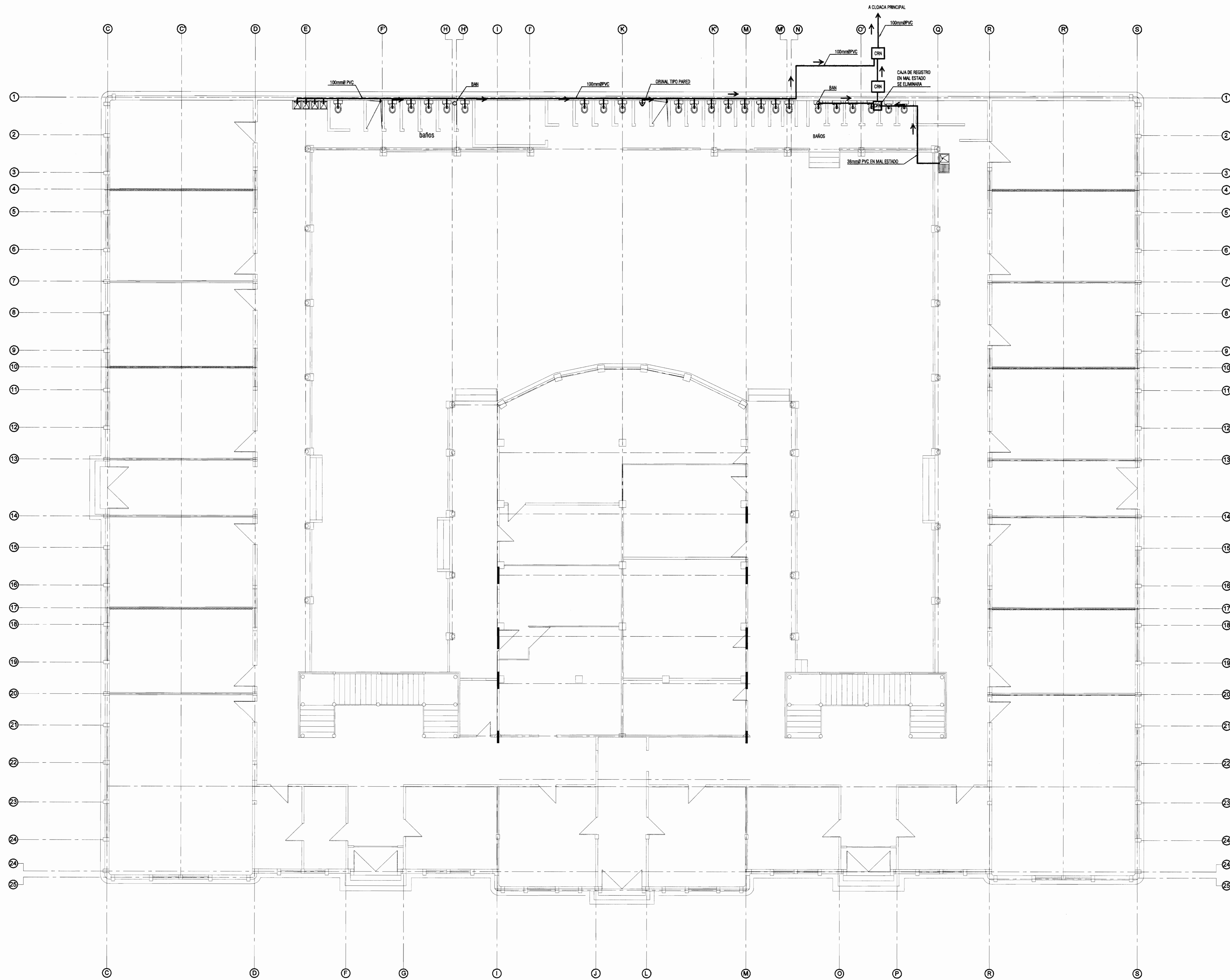
SITAS: TOMO 6878, FOLIO 20

CONTENIDO:

-ELEVACION DE PARED A BASE DE LAMINAS METALICAS REMODELADA.

-DETALLES DE LAMINAS METALICAS.

ESCALA	FECHA	LAMINA
INDICADA	FEBRERO 2010	512



PLANTA DE AGUAS NEGRAS ACTUAL NIVEL 0+00m
ESCALA 1:100

Simbología	Características
	LAVAMANOS
	INODORO
	TUBERIA AGUA NEGRAS
	DIRECCION DEL FLUIDO
	CAJA DE REGISTRO DE AGUAS NEGRAS
	BAJANTE DE AGUAS NEGRAS
	CAJA DE REGISTRO
	BAJANTE DE AGUA NEGRAS

APROBACIÓN COMISIÓN REVISORA DE PERMISOS DE CONSTRUCCIÓN



Miguel Cruz y Asociados, Ltda
Ingeniería Estructural

PROYECTO:
ESCUELA LAS GRADUADAS- EDIFICIO METALICO- ESCUELA BUENAVENTURA CORRALES BATERIAS DE BAÑOS

PROPIETARIO:
JUNTA DE EDUCACION DEL DISTRITO ESCOLAR MORAZAN

PROVINCIA 1 SAN JOSE	CANTON 1 SAN JOSE	DISTRITO 1 CARMEN
-------------------------	----------------------	----------------------

DISEÑO ARQUITECTONICO:
NOMBRE : ARG. JORGE ARAYA MOLINA

FIRMA : _____ Nº REG. : A-4089

PROFESIONAL RESPONSABLE DIRECCION TECNICA
NOMBRE : _____

FIRMA : _____ Nº REG. : _____

PROFESIONAL RESPONSABLE OBRA ESTRUCTURAL
NOMBRE : ING. MIGUEL CRUZ AZOFEFA

FIRMA : _____ Nº REG. : IC-2286

PROFESIONAL RESPONSABLE OBRA ELECTRICA:
NOMBRE : ING. MARCO VASQUEZ CHAVARRIA

FIRMA : _____ Nº REG. : IME-17447

PROFESIONAL RESPONSABLE OBRA MECANICA:
NOMBRE : ING. MIGUEL CRUZ AZOFEFA

FIRMA : _____ Nº REG. : IC-2286

DIBUJO ASISTIDO POR COMPUTADORA
TALLER DE DIBUJO MIGUEL CRUZ Y ASOCIADOS

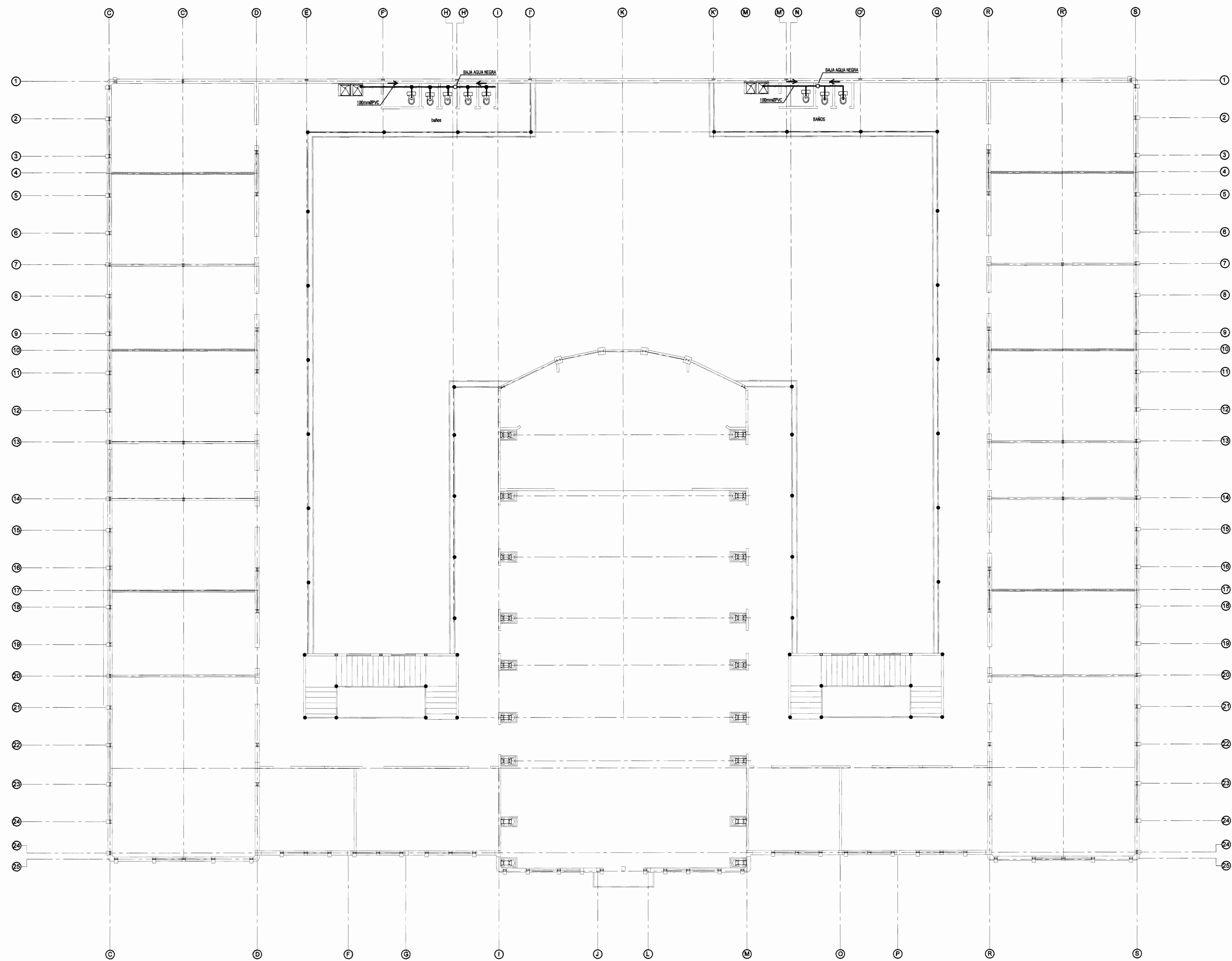
INFORMACION REGISTRO PUBLICO
PROPIETARIO: JUNTA DE EDUCACION DEL DISTRITO ESCOLAR MORAZAN

Nº CATASTRO: SL-01037-1993

SITAS: TOMO 6678, FOLIO 20

CONTENIDO:
- PLANTA DE AGUAS NEGRAS ACTUAL NIVEL 1

ESCALA	FECHA	LAMINA
INDICADA	FEBRERO 2010	M-01



PLANTA DE AGUAS NEGRAS ACTUAL NIVEL 0+5.55m
 ESCALA 1:100

SIMBOLOGIA AGUAS NEGRAS	
Simbología	Características
	LAVAMANDOS
	INODORO
	TUBERIA AGUA NEGRAS
	DIRECCION DEL FLUJO
	CAJA DE REGISTRO DE AGUAS NEGRAS
	BAJANTE DE AGUAS NEGRAS
	CAJA DE REGISTRO
	BAJANTE DE AGUA NEGRAS

APROBACIÓN COMISIÓN REVISORA DE FORMAS DE CONSTRUCCIÓN



PROYECTO:
 ESCUELA LAS GRADUADAS- EDIFICIO METALICO- ESCUELA BUENAVENTURA CORRALES BATERIAS DE BAÑOS

PROPIETARIO:
 JUNTA DE EDUCACION DEL DISTRITO ESCOLAR MORAZAN

PROVINCIA 1 SAN JOSE	CANTON 1 SAN JOSE	DISTRITO 1 CARMEN
-------------------------	----------------------	----------------------

DISEÑO ARQUITECTÓNICO:
 NOMBRE: ARO, JORGE ARAYA MOLINA

FIRMA: _____ Nº REG: A-4065

PROFESIONAL RESPONSABLE DIRECCION TECNICA
 NOMBRE: _____

FIRMA: _____ Nº REG: _____

PROFESIONAL RESPONSABLE OBRA ESTRUCTURAL
 NOMBRE: ING. MIGUEL CRUZ AZOFEFA

FIRMA: _____ Nº REG: IC-2266

PROFESIONAL RESPONSABLE OBRA ELECTRICA
 NOMBRE: ING. MARCO VASQUEZ CHAVARRIA

FIRMA: _____ Nº REG: JME-112447

PROFESIONAL RESPONSABLE OBRA MECANICA
 NOMBRE: ING. MIGUEL CRUZ AZOFEFA

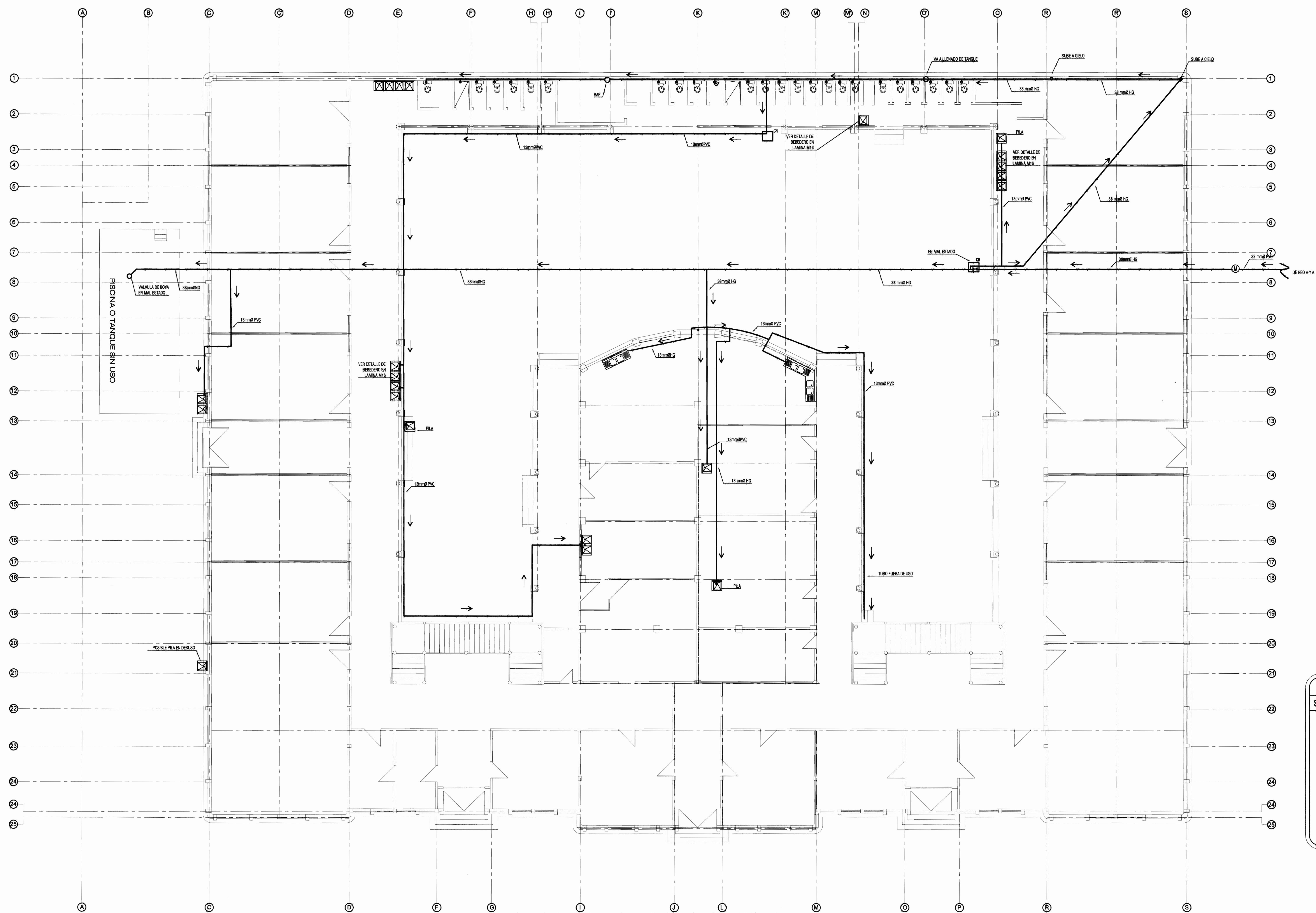
FIRMA: _____ Nº REG: IC-2266

DIBUJO ASISTIDO POR COMPUTADORA
 TALLER DE DIBUJO MIGUEL CRUZ Y ASOCIADOS

INFORMACION REGISTRO PUBLICO
 PROPIETARIO: JUNTA DE EDUCACION DEL DISTRITO ESCOLAR MORAZAN
 Nº CATASTRO: SJ-20101337-1993
 SITIO: TOMO 4578, FOLIO 20

CONTENIDO:
 - PLANTA DE AGUAS NEGRAS NIVEL 2

ESCALA	FECHA	LAMINA
INDICADA	FEBRERO 2010	M-02



PLANTA DE AGUA POTABLE ACTUAL NIVEL 0+00m
ESCALA 1:100

SIMBOLOGIA POTABLE	
Simbología	Características
—	TUBERIA POTABLE, Ø INDICADO
(M)	MEDIDOR DE AGUA EN 25 mmØ
→	DIRECCION DEL FLUJO
CR	CAJA DE REGISTRO
⊗	VALVULA DE COMPUERTA
⊕	SALIDA TIPO JARDIN
B.A.P.	BAJANTE DE AGUA POTABLE

APROBACION COMISION REVISORA DE PROYECTOS DE CONSTRUCCION



PROYECTO:
ESCUELA LAS GRADUADAS- EDIFICIO METALICO- ESCUELA BUENAVENTURA CORRALES BATERIAS DE BAÑOS

PROPIETARIO:
JUNTA DE EDUCACION DEL DISTRITO ESCOLAR MORAZAN

PROVINCIA 1 SAN JOSE	CANTON 1 SAN JOSE	DISTRITO 1 CARMEN
-------------------------	----------------------	----------------------

DISEÑO ARQUITECTONICO:
NOMBRE: ARQ. JORGE ARAYA MOLINA

FIRMA: _____ Nº REG.: A-4069

PROFESIONAL RESPONSABLE DIRECCION TECNICA
NOMBRE: _____

FIRMA: _____ Nº REG.: _____

PROFESIONAL RESPONSABLE OBRA ESTRUCTURAL
NOMBRE: ING. MIGUEL CRUZ AZOFEFA

FIRMA: _____ Nº REG.: IC-2266

PROFESIONAL RESPONSABLE OBRA ELECTRICA
NOMBRE: ING. MARCO VASQUEZ CHAVARRIA

FIRMA: _____ Nº REG.: IC-17447

PROFESIONAL RESPONSABLE OBRA MECANICA
NOMBRE: ING. MIGUEL CRUZ AZOFEFA

FIRMA: _____ Nº REG.: IC-2266

DIBUJO ASISTIDO POR COMPUTADORA
TALLER DE DIBUJO MIGUEL CRUZ Y ASOCIADOS

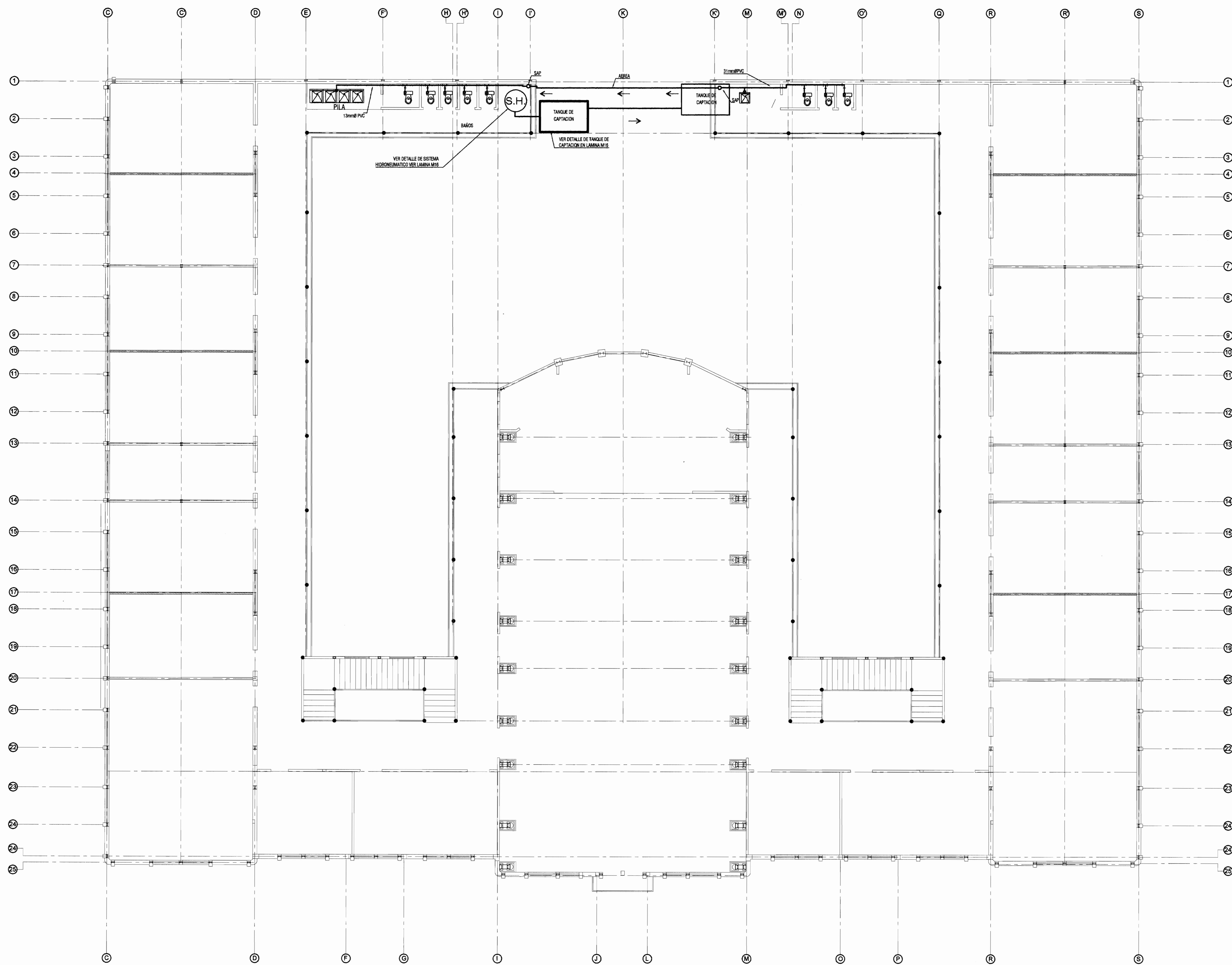
INFORMACION REGISTRO PUBLICO
PROPIETARIO: JUNTA DE EDUCACION DEL DISTRITO ESCOLAR MORAZAN

Nº CATASTRO: SL-010387-1998

SITIO: TONTO, BETA, FOLIO 20

CONTENIDO:
-PLANTA DE AGUA POTABLE ACTUAL NIVEL 1

ESCALA	FECHA	LAMINA
INDICADA	FEBRERO 2010	M03



PLANTA DE AGUA POTABLE ACTUAL NIVEL 0+5.55m
ESCALA 1/100

SIMBOLOGIA POTABLE	
Simbología	Características
(M)	TUBERIA POTABLE, Ø INDICADO
→	MEDIDOR DE AGUA EN 25 mmØ
→	DIRECCION DEL FLUJO
□	CAJA DE REGISTRO
⊠	VALVULA DE COMPUERTA
⊕	SALIDA TIPO JARDIN
B.A.P.	BAJANTE DE AGUA POTABLE

APROBACION COMISION REVISORA DE PERMISOS DE CONSTRUCCION



Miguel Cruz y Asociados, Ltda
Ingeniería Estructural

PROYECTO:
ESCUELA LAS GRADUADAS- EDIFICIO METALICO- ESCUELA BUENAVENTURA CORRALES BATERIAS DE BAÑOS

PROPIETARIO:
JUNTA DE EDUCACION DEL DISTRITO ESCOLAR MORAZAN

PROVINCIA 1 SAN JOSE	CANTON 1 SAN JOSE	DISTRITO 1 CARMEN
-------------------------	----------------------	----------------------

DISEÑO ARQUITECTONICO:
NOMBRE: ARO JORGE ARAYA MOLINA

FIRMA: _____ Nº REG.: A-4089

PROFESIONAL RESPONSABLE DIRECCION TECNICA
NOMBRE: _____

FIRMA: _____ Nº REG.: _____

PROFESIONAL RESPONSABLE OBRA ESTRUCTURAL
NOMBRE: ING. MIGUEL CRUZ AZOFEFA

FIRMA: _____ Nº REG.: IC-2286

PROFESIONAL RESPONSABLE OBRA ELECTRICA
NOMBRE: ING. MARCO VASQUEZ CHAVARRIA

FIRMA: _____ Nº REG.: IME-17447

PROFESIONAL RESPONSABLE OBRA MECANICA
NOMBRE: ING. MIGUEL CRUZ AZOFEFA

FIRMA: _____ Nº REG.: IC-2286

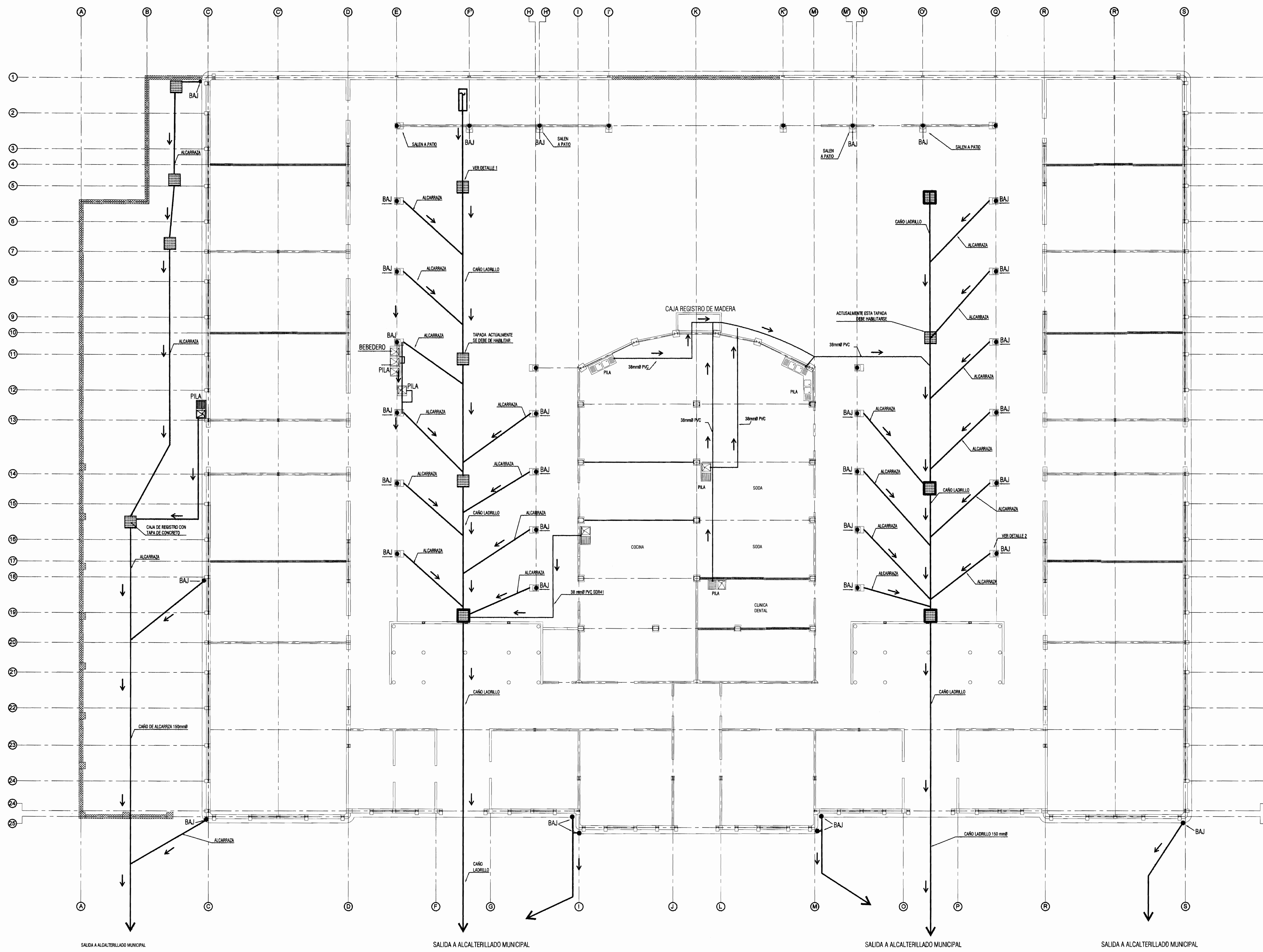
DIBUJO ASISTIDO POR COMPUTADORA
TALLER DE DIBUJO MIGUEL CRUZ Y ASOCIADOS

INFORMACION REGISTRO PUBLICO
PROPIETARIO: JUNTA DE EDUCACION DEL DISTRITO ESCOLAR MORAZAN
Nº CATASTRO: SL4010937-1993
SITAS: TOMO 6678, FOLIO 20

CONTENIDO:

- PLANTA DE AGUA POTABLE ACTUAL NIVEL 2

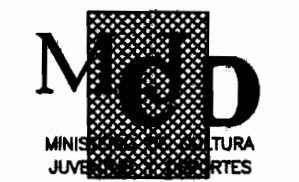
ESCALA	FECHA	LAMINA
INDICADA	FEBRERO 2010	M04



SIMBOLOGIA MECANICA	
Simbologia	Caracteristicas
	TUBERIA PLUVIAL, Ø INDICADO
	CAJA DE REGISTRO DE AGUAS PLUVIALES CON TAPA DE CONCRETO
	DIRECCION DEL FLUJO
	CAJA DE REGISTRO DE AGUAS PLUVIALES CON REJILLA
	BAJ ● BAJANTE PLUVIAL EXISTENTE 75mmØ HN (HIERRO NEGRO)

PLANTA DE EVACUACION PLUVIAL Y AGUAS JABONOSAS ACTUAL NIVEL 0+0.00m
ESCALA 1:50

APROBACION COMISION REVISORA DE PERMISOS DE CONSTRUCCION



Miguel Cruz y Asociados, Ltda.
Ingenieria Estructural

PROYECTO:
ESCUELA LAS GRADUADAS- EDIFICIO METALICO- ESCUELA BUENAVENTURA CORRALES BATERIAS DE BAÑOS

PROPIETARIO:
JUNTA DE EDUCACION DEL DISTRITO ESCOLAR MORAZAN

PROVINCIA 1 SAN JOSE	CANTON 1 SAN JOSE	DISTRITO 1 CARMEN
-------------------------	----------------------	----------------------

DISENO ARQUITECTONICO:
NOMBRE: ARG. JORGE ARAYA MOLINA

FIRMA: _____ Nº REG.: A-4069

PROFESIONAL RESPONSABLE DIRECCION TECNICA

NOMBRE: _____

FIRMA: _____ Nº REG.: _____

PROFESIONAL RESPONSABLE OBRA ESTRUCTURAL

NOMBRE: ING. MIGUEL CRUZ AZOFEFA

FIRMA: _____ Nº REG.: IC-2286

PROFESIONAL RESPONSABLE OBRA ELECTRICA

NOMBRE: ING. MARCO VASQUEZ CHAVARRIA

FIRMA: _____ Nº REG.: IME-17447

PROFESIONAL RESPONSABLE OBRA MECANICA

NOMBRE: ING. MIGUEL CRUZ AZOFEFA

FIRMA: _____ Nº REG.: IC-2286

DIBUJO ASISTIDO POR COMPUTADORA

TALLER DE DIBUJO MIGUEL CRUZ Y ASOCIADOS

INFORMACION REGISTRO PUBLICO

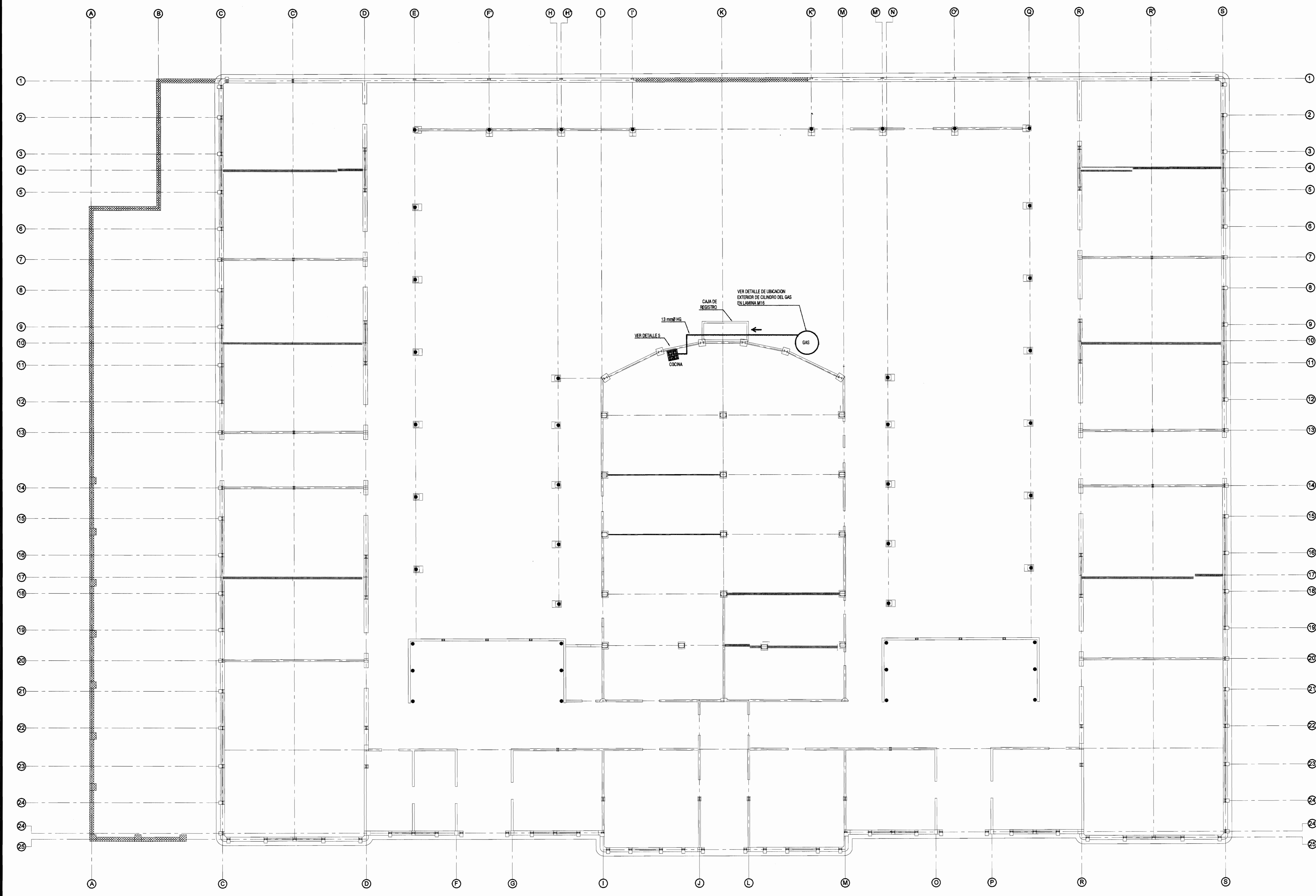
PROYECTO: JUNTA DE EDUCACION DEL DISTRITO ESCOLAR MORAZAN

Nº CATASTRO: S-1-01037-1993

SITIOS: TOMO 6678, FOLIO 20

CONTENIDO:
- PLANTA DE EVACUACION PLUVIAL Y AGUAS JABONOSAS

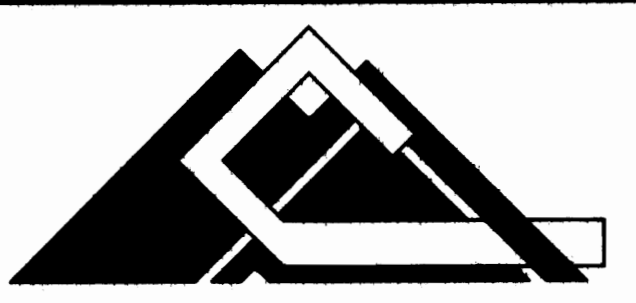
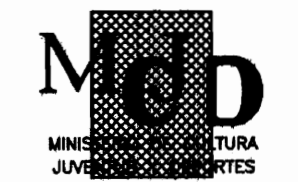
ESCALA INDICADA	FECHA FEBRERO 2010	LAMINA MOS
--------------------	-----------------------	---------------



PLANTA DE DISTRIBUCION DE TUBERIA DE GAS ACTUAL NIVEL 0+00m
ESCALA 1:100

SIMBOLOGIA POTABLE	
Simbología	Características
	COCINA DE GAS
	TANQUE DE GAS
	TUBERIA DE GAS EN HG 13mmØ
	DIRECCION DE FLUJO

APROBACIÓN COMISIÓN REVISORA DE PERMISOS DE CONSTRUCCIÓN



Miguel Cruz y Asociados, Ltda
Ingeniería Estructural

PROYECTO:
ESCUELA LAS GRADUADAS- EDIFICIO METALICO- ESCUELA BUENAVENTURA CORRALES BATERIAS DE BAÑOS

PROPIETARIO:
JUNTA DE EDUCACION DEL DISTRITO ESCOLAR MORAZAN

PROVINCIA 1 SAN JOSE	CANTON 1 SAN JOSE	DISTRITO 1 CARMEN
-------------------------	----------------------	----------------------

DISEÑO ARQUITECTONICO:
NOMBRE: ARO JORGE ARAYA MOLINA

FIRMA: _____ Nº REG.: A-4062

PROFESIONAL RESPONSABLE DIRECCION TECNICA
NOMBRE: _____

FIRMA: _____ Nº REG.: _____

PROFESIONAL RESPONSABLE OBRA ESTRUCTURAL
NOMBRE: ING. MIGUEL CRUZ AZOPEFA

FIRMA: _____ Nº REG.: IC-2266

PROFESIONAL RESPONSABLE OBRA ELECTRICA
NOMBRE: ING. MARCO VASQUEZ CHAVARRIA

FIRMA: _____ Nº REG.: JME-17447

PROFESIONAL RESPONSABLE OBRA MECANICA
NOMBRE: ING. MIGUEL CRUZ AZOPEFA

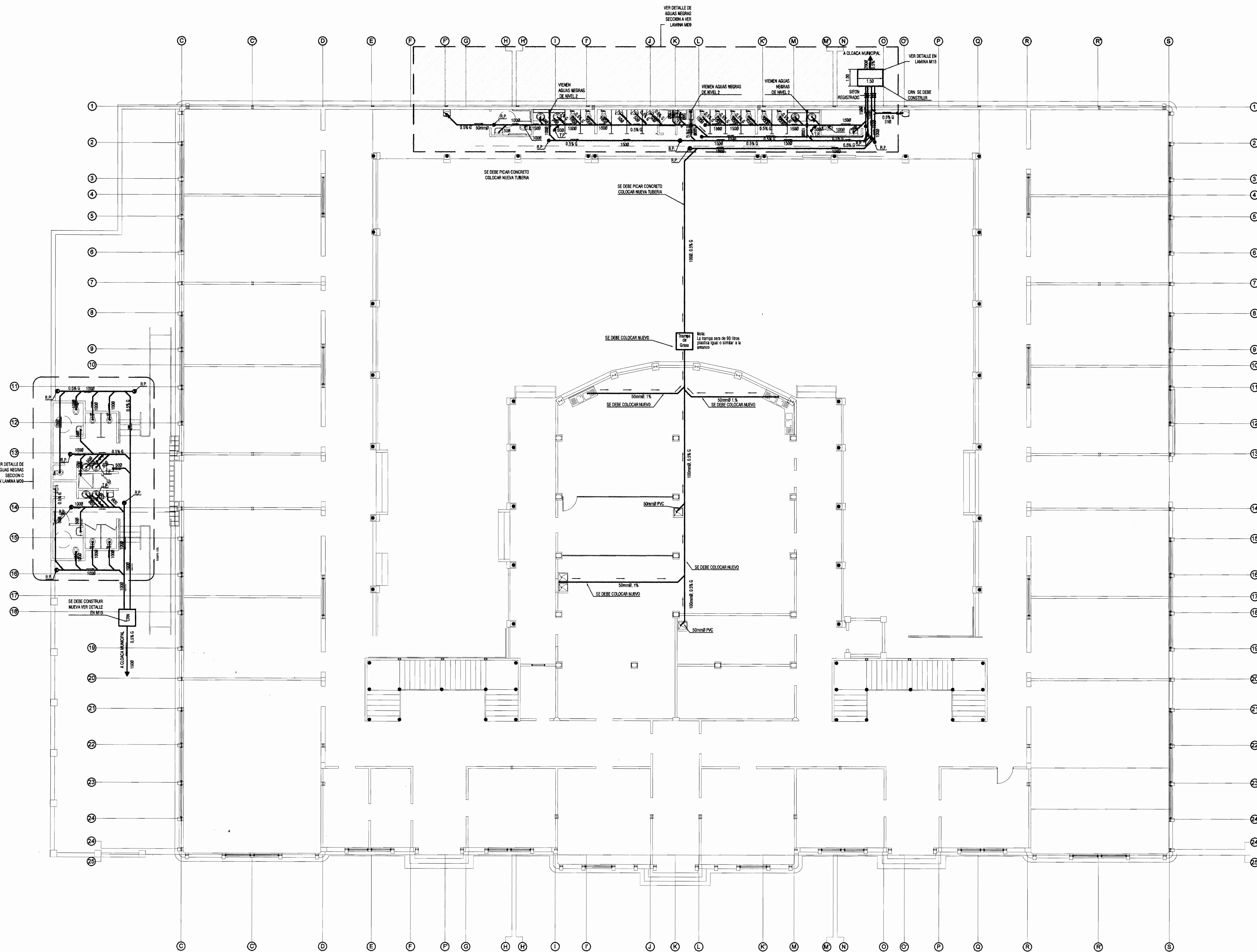
FIRMA: _____ Nº REG.: IC-2266

DIBUJO ASISTIDO POR COMPUTADORA
TALLER DE DIBUJO MIGUEL CRUZ Y ASOCIADOS

INFORMACION REGISTRO PUBLICO
PROPIETARIO: JUNTA DE EDUCACION DEL DISTRITO ESCOLAR MORAZAN
Nº CATASTRO: S-0101037-1993
SITAS: TOMO 6678, FOLIO 20

CONTENIDO:
-PLANTA DE DISTRIBUCION DE TUBERIA DE GAS ACTUAL

ESCALA	FECHA	LAMINA
INDICADA	FEBRERO 2010	M06



PLANTA DE DISTRIBUCION DE AGUAS NEGRAS REMODELADA NIVEL 0+0.00m
ESCALA 1:100

SIMBOLOGIA AGUAS NEGRAS	
Simbología	Características
	SIFON PVC SDR 26, DIAMETRO INDICADO EN PLANOS
	TEE PVC SDR 26, DIAMETRO INDICADO EN PLANOS
	CODO A 90 DE PVC SDR 26, DIAMETRO INDICADO EN PLANOS
	YEE DE PVC SDR 26, DIAMETRO INDICADO EN PLANOS
	CODO DE 45 DE PVC SDR 26, DIAMETRO INDICADO EN PLANOS
	TUBERIA PVC SDR 26, DIAMETRO INDICADO EN PLANOS
	COLUMNA DE VENTILACION DE A.N, DIAMETRO INDICADO EN PLANOS
	REGISTRO PVC SDR 26 DE AGUAS NEGRAS, DIAMETRO INDICADO EN PLANOS
	TRAGANTE DE PISO DE 50mmØ, VER DETALLE
	CAJAM. DE REGISTRO DE AGUAS NEGRAS
	DIRECCION DE FLUJO
	BAJAN AGUAS NEGRAS
	LAVAMANOS, VER ESPECIFICACIONES TECNICAS
	FREGADERO DE 2 BATEAS
	PILA DE LAVADO
	INODORO, VER ESPECIFICACIONES TECNICAS
	MIGITORIO, VER DETALLE Y ESPECIFICACIONES TECNICAS
	REGISTRO DE PISO
	TRAGANTE DE PISO

APROBACION COMISION REVISORA DE PERMISOS DE CONSTRUCCION



PROYECTO:
ESCUELA LAS GRADUADAS- EDIFICIO METALICO- ESCUELA BUENAVENTURA CORRALES BATERIAS DE BAÑOS

PROPIETARIO:
JUNTA DE EDUCACION DEL DISTRITO ESCOLAR MORAZAN

PROVINCIA 1 SAN JOSE	CANTON 1 SAN JOSE	DISTRITO 1 CARMEN
-------------------------	----------------------	----------------------

DISÑO ARQUITECTONICO:
NOMBRE: ARQ. JORGE ARAYA MOLINA

FIRMA: _____ Nº REG.: A-4069

PROFESIONAL RESPONSABLE DIRECCION TECNICA
NOMBRE: _____ Nº REG.: _____

PROFESIONAL RESPONSABLE OBRA ESTRUCTURAL
NOMBRE: ING. MIGUEL CRUZ AZOFEFA

FIRMA: _____ Nº REG.: IC-2266

PROFESIONAL RESPONSABLE OBRA ELECTRICA
NOMBRE: ING. MARCO VASQUEZ CHAMARRA

FIRMA: _____ Nº REG.: IME-17447

PROFESIONAL RESPONSABLE OBRA MECANICA
NOMBRE: ING. MIGUEL CRUZ AZOFEFA

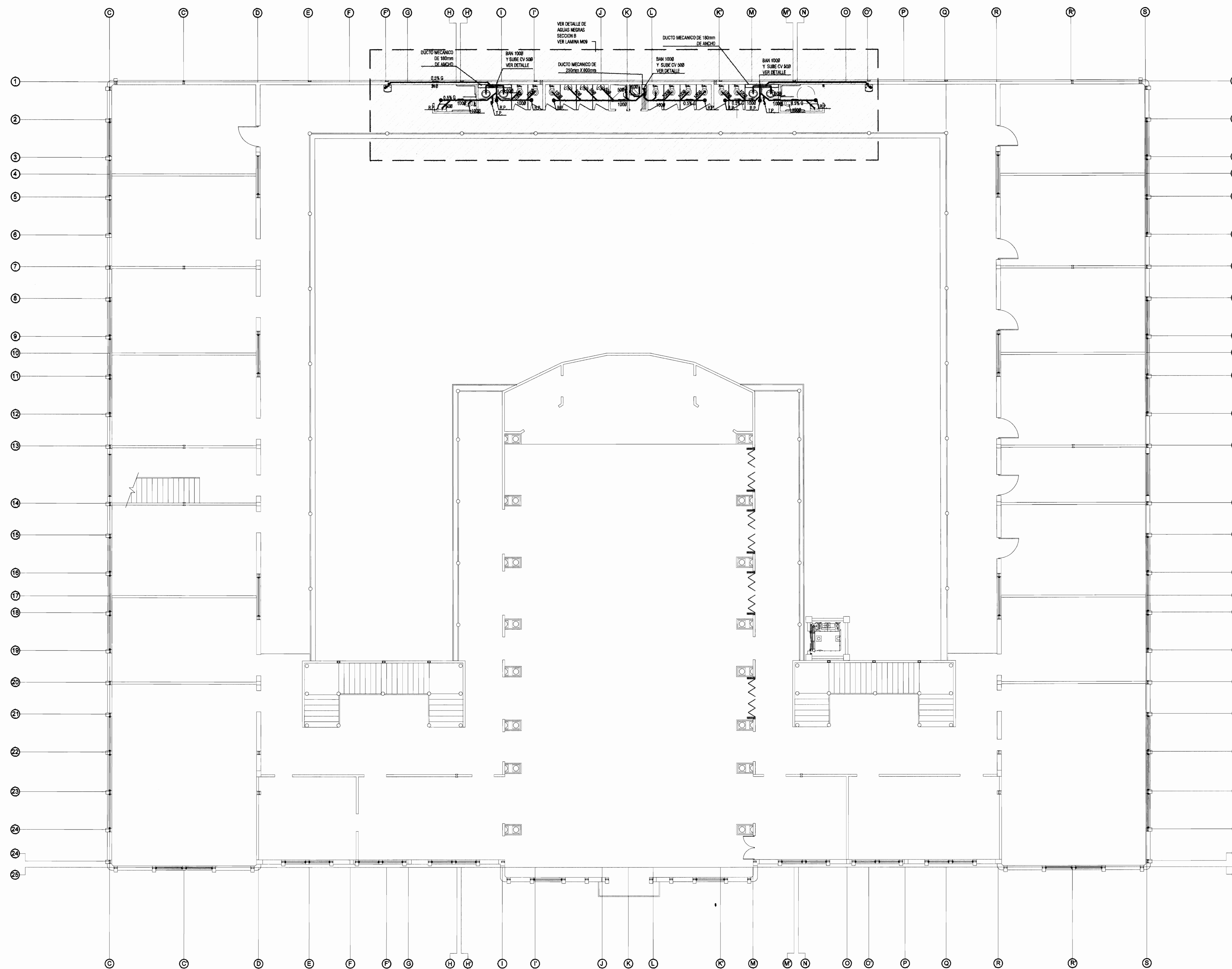
FIRMA: _____ Nº REG.: IC-2266

DIBUJO ASISTIDO POR COMPUTADORA
TALLER DE DIBUJO MIGUEL CRUZ Y ASOCIADOS

INFORMACION REGISTRO PUBLICO
PROPIETARIO: JUNTA DE EDUCACION DEL DISTRITO ESCOLAR MORAZAN
Nº CATASTRO: SL-010637-1993
SITIOS: TOMO 6678, FOLIO 20

CONTENIDO:
- PLANTA DE DISTRIBUCION DE AGUAS NEGRAS REMODELADA NIVEL 1

ESCALA INDICADA	FECHA FEBRERO 2010	LAMINA M07
--------------------	-----------------------	---------------



PLANTA DE DISTRIBUCION DE AGUAS NEGRAS REMODELADA NIVEL 0+5.55m
 ESCALA: 1:100

SIMBOLOGIA AGUAS NEGRAS	
Simbología	Características
	SIFON PVC SDR 26, DIAMETRO INDICADO EN PLANOS
	TEE PVC SDR 26, DIAMETRO INDICADO EN PLANOS
	CODO A 90 DE PVC SDR 26, DIAMETRO INDICADO EN PLANOS
	YEE DE PVC SDR 26, DIAMETRO INDICADO EN PLANOS
	CODO DE 45 DE PVC SDR 26, DIAMETRO INDICADO EN PLANOS
	TUBERIA PVC SDR 26, DIAMETRO INDICADO EN PLANOS
	COLUMNA DE VENTILACION DE A.N., DIAMETRO INDICADO EN PLANOS
	REGISTRO PVC SDR 26 DE AGUAS NEGRAS, DIAMETRO INDICADO EN PLANOS
	TRAGANTE DE PISO DE 50mmØ, VER DETALLE
	CAJA DE REGISTRO DE AGUAS NEGRAS
	DIRECCION DE FLUJO
	BANAJAN AGUAS NEGRAS
	LAVAMANOS, VER ESPECIFICACIONES TECNICAS
	FREGADERO DE 2 BATEAS
	PILA DE LAVADO
	INODORO, VER ESPECIFICACIONES TECNICAS
	MIGITORIO, VER DETALLE Y ESPECIFICACIONES TECNICAS
	REGISTRO DE PISO
	TRAGANTE DE PISO

APROBACION COMISION REVISORA DE PERMISOS DE CONSTRUCCION

PROYECTO:
 ESCUELA LAS GRADUADAS- EDIFICIO METALICO- ESCUELA BUENAVENTURA CORRALES BATERIAS DE BAÑOS

PROPIETARIO:
 JUNTA DE EDUCACION DEL DISTRITO ESCOLAR MORAZAN

PROVINCIA 1 SAN JOSE	CANTON 1 SAN JOSE	DISTRITO 1 CARMEN
-------------------------	----------------------	----------------------

DISEÑO ARQUITECTONICO:
 NOMBRE: ARIQ. JORGE ARAYA MOLINA
 FIRMA: _____ Nº REG.: A-4069

PROFESIONAL RESPONSABLE DIRECCION TECNICA
 NOMBRE: _____
 FIRMA: _____ Nº REG.: _____

PROFESIONAL RESPONSABLE OBRA ESTRUCTURAL
 NOMBRE: ING. MIGUEL CRUZ AZOFEFA
 FIRMA: _____ Nº REG.: IC-2266

PROFESIONAL RESPONSABLE OBRA ELECTRICA
 NOMBRE: ING. MARCO VASQUEZ CHAVARRIA
 FIRMA: _____ Nº REG.: JME-17447

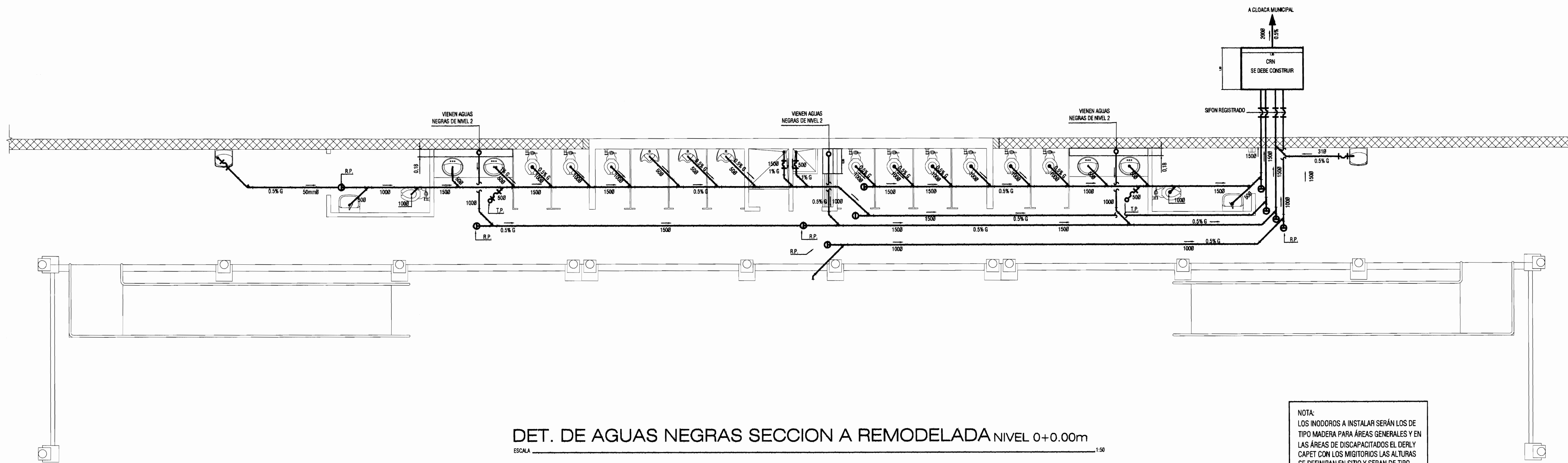
PROFESIONAL RESPONSABLE OBRA MECANICA
 NOMBRE: ING. MIGUEL CRUZ AZOFEFA
 FIRMA: _____ Nº REG.: IC-2266

DIBUJO ASISTIDO POR COMPUTADORA
 TALLER DE DIBUJO MIGUEL CRUZ Y ASOCIADOS

INFORMACION REGISTRO PUBLICO
 PROPIETARIO: JUNTA DE EDUCACION DEL DISTRITO ESCOLAR MORAZAN
 Nº CATASTRO: S-1-01037-1993
 SITAS: TOMO 6678, FOLIO 20

CONTENIDO:
 - PLANTA DE DISTRIBUCION DE AGUAS NEGRAS REMODELADA NIVEL 2

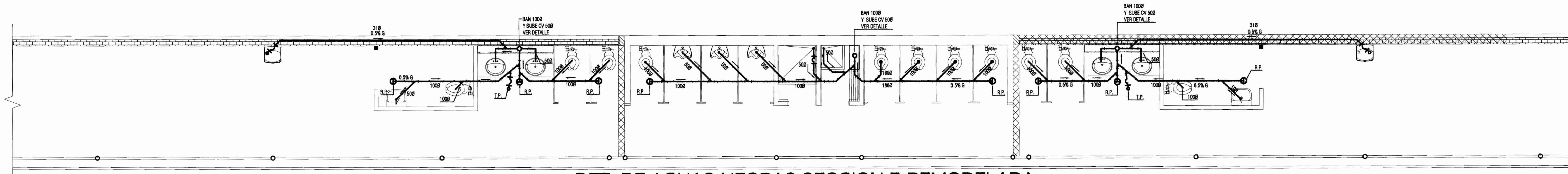
ESCALA INDICADA	FECHA FEBRERO 2010	LAMINA MOR 41
--------------------	-----------------------	---------------------



DET. DE AGUAS NEGRAS SECCION A REMODELADA NIVEL 0+0.00m

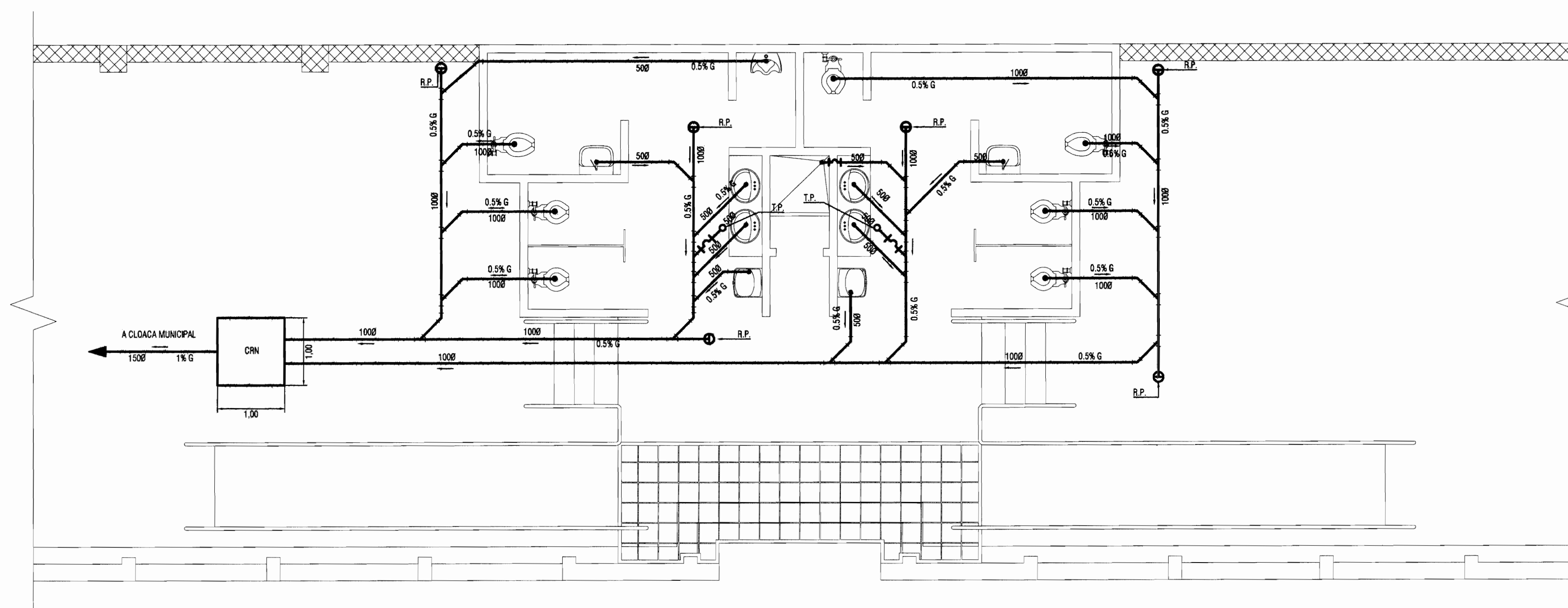
ESCALA

NOTA:
LOS INODOROS A INSTALAR SERÁN LOS DE TIPO MADERA PARA ÁREAS GENERALES Y EN LAS ÁREAS DE DISCAPACITADOS EL DEREY CAJET CON LOS MIGTORIOS LAS ALTURAS SE DEFINIRÁN EN SITIO Y SERÁN DE TIPO WASHBROOK II



DET. DE AGUAS NEGRAS SECCION B REMODELADA NIVEL 0+5.55m

ESCALA



DET. DE AGUAS NEGRAS SECCION C REMODELADA NIVEL 0+0.00m

ESCALA

NOTA:
LOS INODOROS A INSTALAR SERÁN LOS DE TIPO BABY DEVORO.

SIMBOLOGIA AGUAS NEGRAS	
Simbología	Características
	SIFON PVC SDR 26, DIAMETRO INDICADO EN PLANOS
	TEE PVC SDR 26, DIAMETRO INDICADO EN PLANOS
	CODO A 90 DE PVC SDR 26, DIAMETRO INDICADO EN PLANOS
	YEE DE PVC SDR 26, DIAMETRO INDICADO EN PLANOS
	CODO DE 45 DE PVC SDR 26, DIAMETRO INDICADO EN PLANOS
	TUBERIA PVC SDR 26, DIAMETRO INDICADO EN PLANOS
	COLUMNA DE VENTILACION DE A.N. DIAMETRO INDICADO EN PLANOS
	R.P. REGISTRO PVC SDR 26 DE AGUAS NEGRAS, DIAMETRO INDICADO EN PLANOS
	T.P. TRAGANTE DE PISO DE 50mm, VER DETALLE
	C.N. CAJA DE REGISTRO DE AGUAS NEGRAS
	DIRECCION DE FLUJO
	BAN. BAJAN AGUAS NEGRAS
	LAVAMANDOS, VER ESPECIFICACIONES TECNICAS
	FREGADERO DE 2 BATEAS
	PILA DE LAVADO
	INDODORO, VER ESPECIFICACIONES TECNICAS
	MIGTORIO, VER DETALLE Y ESPECIFICACIONES TECNICAS
	R.P. REGISTRO DE PISO
	T.P. TRAGANTE DE PISO

APROBACION COMISION REVISORA DE PERMISOS DE CONSTRUCCION



Miguel Cruz y Asociados, Ltda
Ingeniería Estructural

PROYECTO:
ESCUELA LAS GRADUADAS- EDIFICIO METALICO- ESCUELA BUENAVENTURA CORRALES BATERIAS DE BAÑOS

PROPIETARIO:
JUNTA DE EDUCACION DEL DISTRITO ESCOLAR MORAZAN

PROVINCIA	CANTON	DISTRITO
1 SAN JOSE	1 SAN JOSE	1 CARMEN

DISEÑO ARQUITECTONICO:
NOMBRE: ARO JORGE ARAYA MOLINA

FIRMA: _____ Nº REG.: A-4059

PROFESIONAL RESPONSABLE DIRECCION TECNICA
NOMBRE: _____

FIRMA: _____ Nº REG.: _____

PROFESIONAL RESPONSABLE OBRA ESTRUCTURAL
NOMBRE: ING. MIGUEL CRUZ AZOFEFA

FIRMA: _____ Nº REG.: IC-2266

PROFESIONAL RESPONSABLE OBRA ELECTRICA
NOMBRE: ING. MARCO VASQUEZ CHAVARRIA

FIRMA: _____ Nº REG.: JME-17447

PROFESIONAL RESPONSABLE OBRA MECANICA
NOMBRE: ING. MIGUEL CRUZ AZOFEFA

FIRMA: _____ Nº REG.: IC-2266

DIBUJO ASISTIDO POR COMPUTADORA
TALLER DE DIBUJO MIGUEL CRUZ Y ASOCIADOS

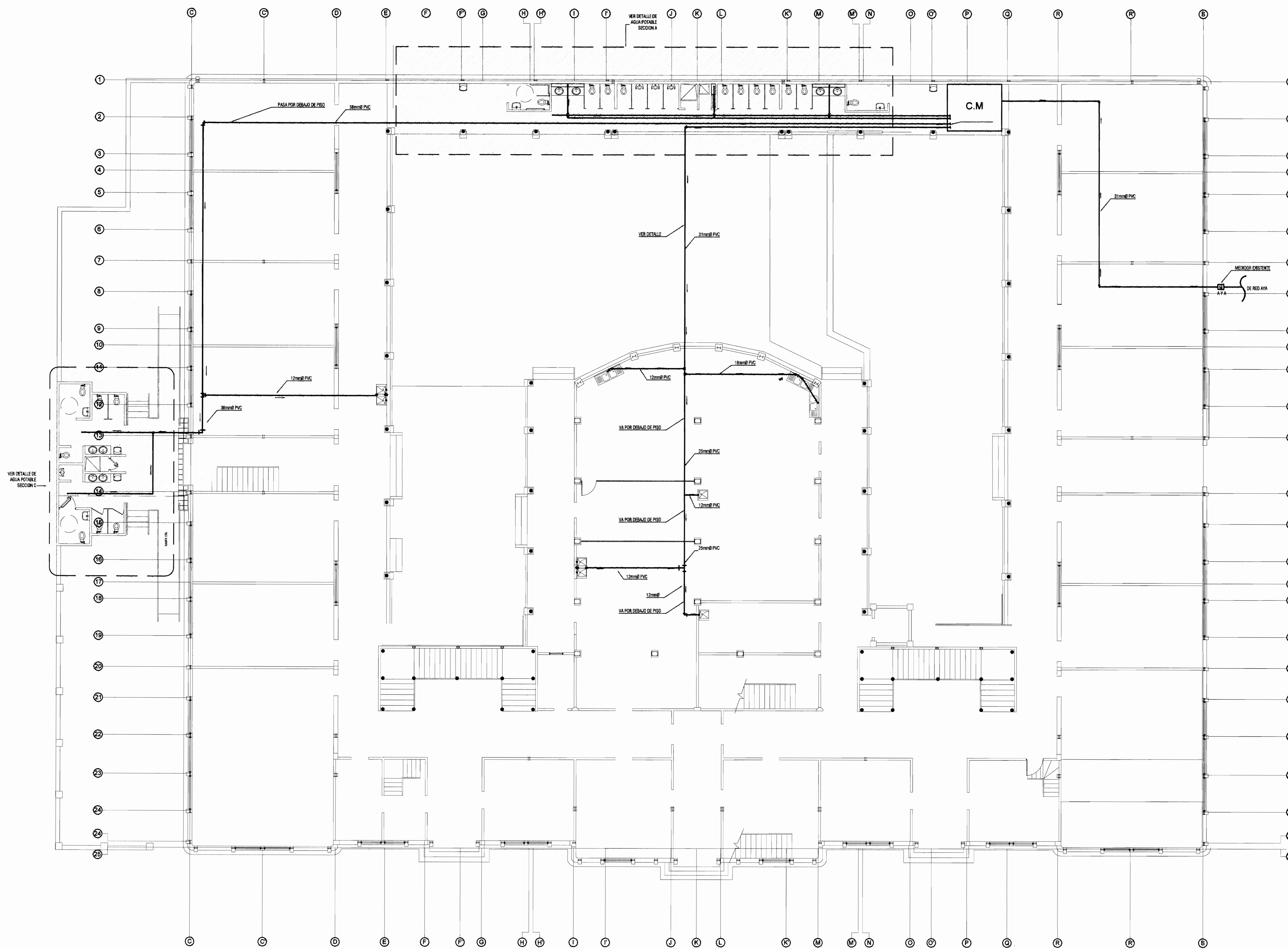
INFORMACION REGISTRO PUBLICO
PROPIETARIO: JUNTA DE EDUCACION DEL DISTRITO ESCOLAR MORAZAN

Nº CATASTRO: S-0101037-1993

SITAS: TOMO 6678, FOLIO 20

CONTENIDO:
-DET DE AGUAS NEGRAS SECCION A REMODELADA NIVEL 1
-DET DE AGUAS NEGRAS SECCION B REMODELADA NIVEL 2
-DET DE AGUAS NEGRAS SECCION C REMODELADA NIVEL 1

ESCALA	FECHA	LAMINA
INDICADA	FEBRERO 2010	M09



SIMBOLOGIA AGUA POTABLE	
Simbología	Características
	TEE PVC SDR 26, DIAMETRO INDICADO EN PLANOS
	CODD A 90 DE PVC SDR 26, DIAMETRO INDICADO EN PLANOS
	CODD DE 45 DE PVC SDR 26, DIAMETRO INDICADO EN PLANOS
	CUARTO DE MAQUINAS, BOMBAS DE AGUA POTABLE
	MEDIDOR DE AGUA POTABLE, CON ACCESORIOS
	VALVULA DE COMPUERTA, DIAMETRO INDICADO EN PLANO
	TUBERIA PVC SCH-40, PARA DIAMETROS DE 12mm A 25 mm
	TUBERIA PVC SDR 17, PARA DIAMETROS DE 31mm O MAYOR
	DUCTO MECANICO
	DIRECCION DE FLUIDO
	SUBE AGUA POTABLE
	LAVAMANOS, VER ESPECIFICACIONES TECNICAS
	FREGADERO DE 2 BATEAS
	PILA DE LAVADO
	INODORO, VER ESPECIFICACIONES TECNICAS
	MIGITORIO, VER ESPECIFICACIONES TECNICAS

PLANTA DE CONJUNTO DE AGUA POTABLE REMODELADA NIVEL 0+0.00m
 ESCALA 1:100

APROBACION COMISION REVISORA DE FORMAS DE CONSTRUCCION

MCP
 MINISTERIO DE PLANIFICACION Y POLÍTICA TERRITORIAL

CP
 CENTRO DE CONSERVACION DEL PATRIMONIO CULTURAL

Miguel Cruz y Asociados, Ltda
 Ingeniería Estructural

PROYECTO:
 ESCUELA LAS GRADUADAS- EDIFICIO METALICO- ESCUELA BUENAVENTURA CORRALES BATERIAS DE BAÑOS

PROPIETARIO:
 JUNTA DE EDUCACION DEL DISTRITO ESCOLAR MORAZAN

PROVINCIA 1 SAN JOSE	CANTON 1 SAN JOSE	DISTRITO 1 CARMEN
-------------------------	----------------------	----------------------

DISEÑO ARQUITECTONICO:
 NOMBRE: ARO, JORGE ARAYA MOLINA
 FIRMA: _____ Nº REG.: A-4099

PROFESIONAL RESPONSABLE DIRECCION TECNICA
 NOMBRE: _____
 FIRMA: _____ Nº REG.: _____

PROFESIONAL RESPONSABLE OBRA ESTRUCTURAL
 NOMBRE: ING. MIGUEL CRUZ AZOFEFA
 FIRMA: _____ Nº REG.: IC-2266

PROFESIONAL RESPONSABLE OBRA ELECTRICA
 NOMBRE: ING. MARCO VASQUEZ CHAVARRIA
 FIRMA: _____ Nº REG.: JME-17447

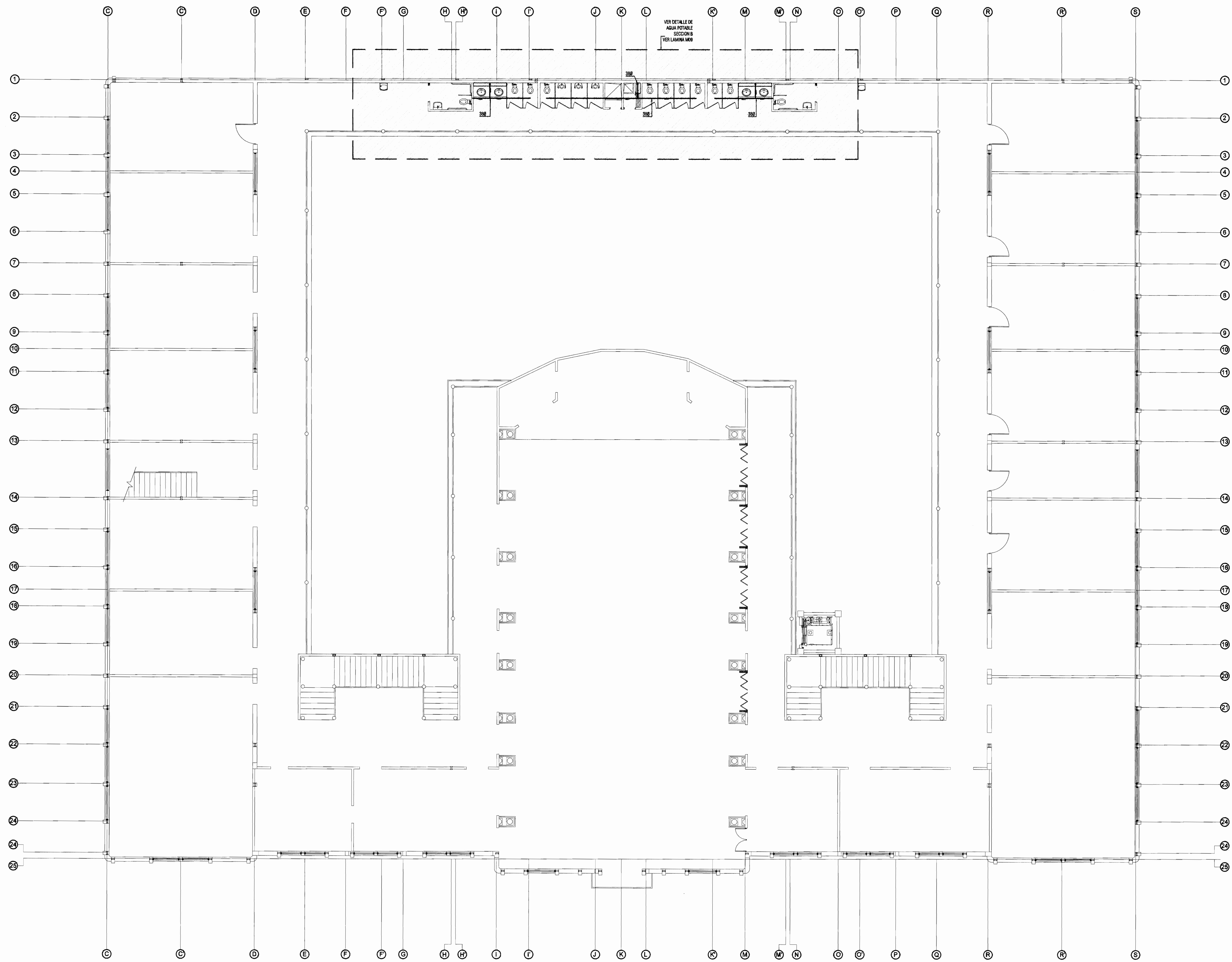
PROFESIONAL RESPONSABLE OBRA MECANICA
 NOMBRE: ING. MIGUEL CRUZ AZOFEFA
 FIRMA: _____ Nº REG.: IC-2266

DIBUJO ASISTIDO POR COMPUTADORA
 TALLER DE DIBUJO MIGUEL CRUZ Y ASOCIADOS

INFORMACION REGISTRO PUBLICO
 PROPIETARIO: JUNTA DE EDUCACION DEL DISTRITO ESCOLAR MORAZAN
 Nº CATASTRO: S-010097-1999
 SITAS: DDMO 8678, FOLIO 20

CONTENIDO:
 - PLANTA DE CONJUNTO DE AGUA POTABLE REMODELADA NIVEL 1

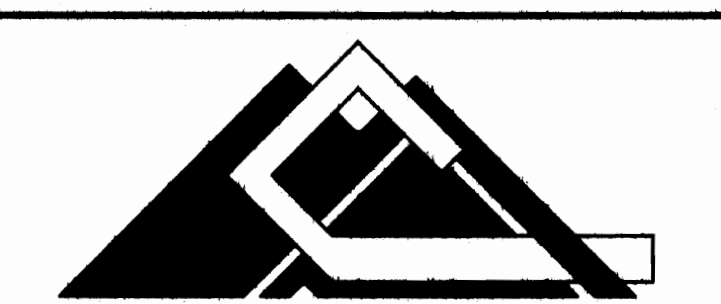
ESCALA INDICADA	FECHA FEBRERO 2010	LAMINA M10 41
--------------------	-----------------------	---------------------



PLANTA DE CONJUNTO DE AGUA POTABLE REMODELADA NIVEL 0+5.55m
 ESCALA 1:100

Simbología	Características
	TEE PVC SDR 26, DIAMETRO INDICADO EN PLANOS
	CODO A 90 DE PVC SDR 26, DIAMETRO INDICADO EN PLANOS
	CODO DE 45 DE PVC SDR 26, DIAMETRO INDICADO EN PLANOS
	CUARTO DE MAQUINAS, BOMBAS DE AGUA POTABLE MEDIDOR DE AGUA POTABLE, CON ACCESORIOS
	VALVULA DE COMPUERTA, DIAMETRO INDICADO EN PLANO
	TUBERIA PVC SCH-40, PARA DIAMETROS DE 12mm A 25 mm TUBERIA PVC SDR 17, PARA DIAMETROS DE 51mm O MAYOR
	DUCTO MECANICO
	DIRECCION DE FLUJO
	SAP SUBE AGUA POTABLE
	LAVAMANOS, VER ESPECIFICACIONES TECNICAS
	FREGADERO DE 2 BATEAS
	PILA DE LAVADO
	INODORO, VER ESPECIFICACIONES TECNICAS
	MIGITORIO, VER ESPECIFICACIONES TECNICAS

APROBACION COMISION REVISORA DE
 FIRMAS DE CONSTRUCCION



Miguel Cruz y Asociados, Ltda
 Ingenieria Estructural

PROYECTO:
 ESCUELA LAS GRADUADAS- EDIFICIO
 METALICO- ESCUELA
 BUENAVENTURA CORRALES
 BATERIAS DE BAÑOS

PROPIETARIO:
 JUNTA DE EDUCACION DEL DISTRITO
 ESCOLAR MORAZAN

PROVINCIA 1 SAN JOSE	CANTON 1 SAN JOSE	DISTRITO 1 CARMEN
-------------------------	----------------------	----------------------

DISEÑO ARQUITECTONICO:
 NOMBRE: ING. JORGE ARAYA MOLINA
 FIRMA: _____ Nº REG.: A-4059

PROFESIONAL RESPONSABLE DIRECCION TECNICA
 NOMBRE: _____
 FIRMA: _____ Nº REG.: _____

PROFESIONAL RESPONSABLE OBRA ESTRUCTURAL
 NOMBRE: ING. MIGUEL CRUZ AZOFEFA
 FIRMA: _____ Nº REG.: IC-2268

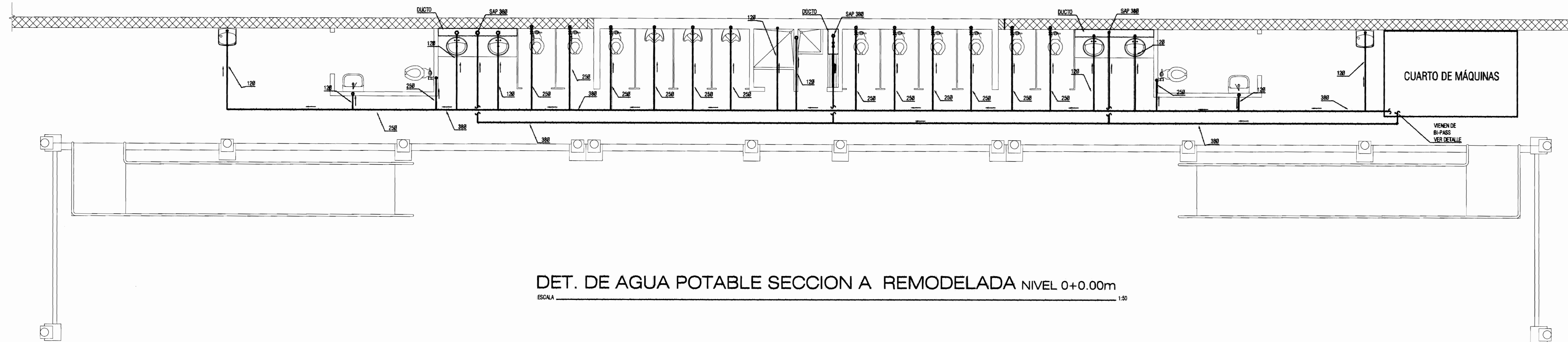
PROFESIONAL RESPONSABLE OBRA ELECTRICA
 NOMBRE: ING. MARCO VASQUEZ CHAHARRA
 FIRMA: _____ Nº REG.: IME-17447

PROFESIONAL RESPONSABLE OBRA MECANICA
 NOMBRE: ING. MIGUEL CRUZ AZOFEFA
 FIRMA: _____ Nº REG.: IC-2268

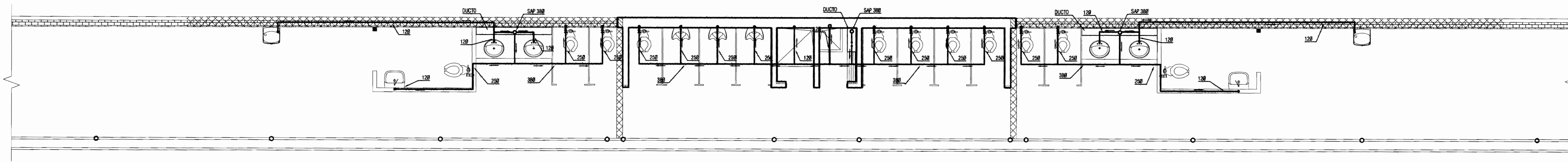
DIBUJO ASISTIDO POR COMPUTADORA
 TALLER DE DIBUJO MIGUEL CRUZ Y ASOCIADOS
 INFORMACION REGISTRO PUBLICO
 PROPIETARIO: JUNTA DE EDUCACION DEL DISTRITO ESCOLAR MORAZAN
 Nº CATASTRO: S-2101037-1993
 SITIOS: TOMO 8818, FOLIO 20

CONTENIDO:
 - PLANTA DE CONJUNTO DE AGUA POTABLE REMODELADA NIVEL 2

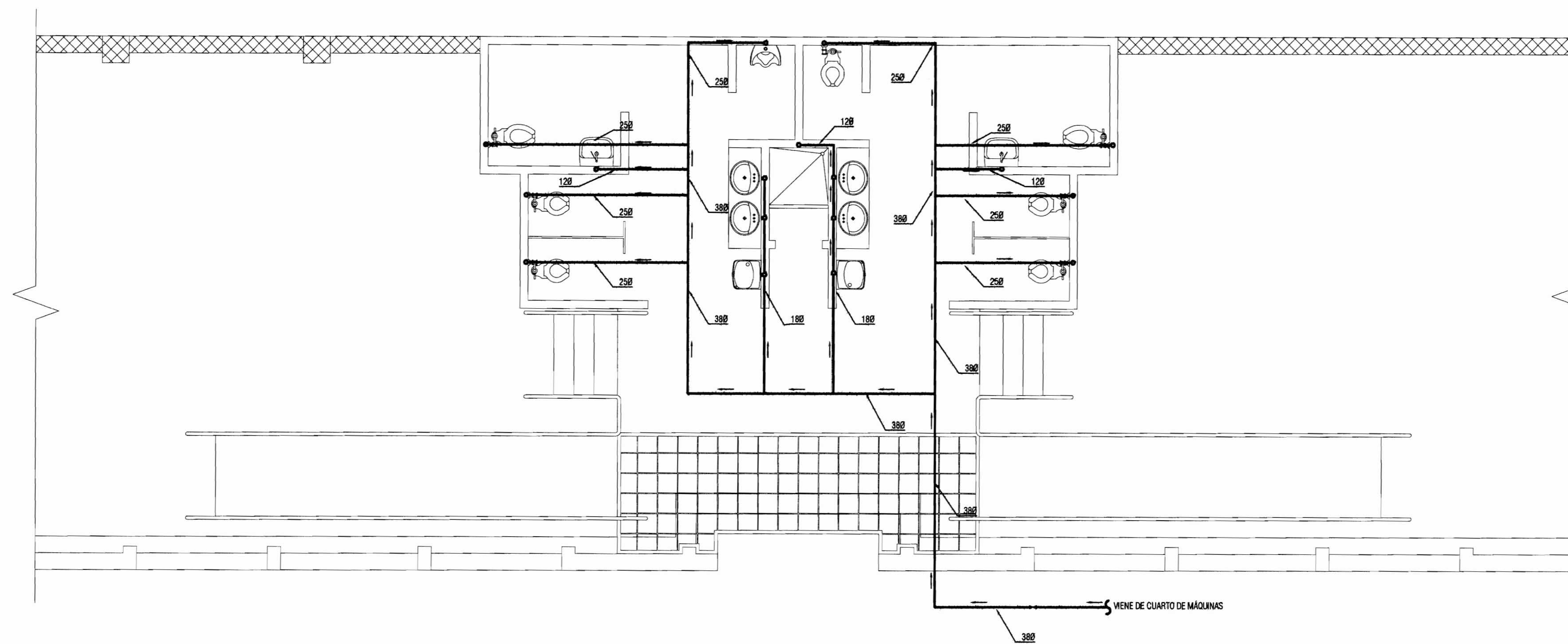
ESCALA	FECHA	LAMINA
INDICADA	FEBRERO 2010	M11



DET. DE AGUA POTABLE SECCION A REMODELADA NIVEL 0+0.00m
ESCALA 1:50



DET. DE AGUA POTABLE SECCION B REMODELADA NIVEL 0+5.55m
ESCALA 1:50



DET. DE AGUA POTABLE SECCION C REMODELADA NIVEL 0+0.00m
ESCALA 1:50

SIMBOLOGIA AGUAS NEGRAS	
Simbología	Características
	SIFON PVC SDR 26, DIAMETRO INDICADO EN PLANOS
	TEE PVC SDR 26, DIAMETRO INDICADO EN PLANOS
	CODO A 90 DE PVC SDR 26, DIAMETRO INDICADO EN PLANOS
	CODO DE 45 DE PVC SDR 26, DIAMETRO INDICADO EN PLANOS
	TUBERIA PVC SDR 26, DIAMETRO INDICADO EN PLANOS
	COLUMNINA DE VENTILACION DE A N, DIAMETRO INDICADO EN PLANOS
	REGISTRO PVC SDR 26 DE AGUAS NEGRAS, DIAMETRO INDICADO EN PLANOS
	TRAGANTE DE PISO DE 50mmØ, VER DETALLE
	CAJA DE REGISTRO DE AGUAS NEGRAS
	DIRECCION DE FLUJO
	BAJAN AGUAS NEGRAS
	LAVAMANOS, VER ESPECIFICACIONES TECNICAS
	FREGADERO DE 2 BATEAS
	PILA DE LAVADO
	INODORO, VER ESPECIFICACIONES TECNICAS
	MIGITORIO, VER DETALLE Y ESPECIFICACIONES TECNICAS
	REGISTRO DE PISO
	TRAGANTE DE PISO

APROBACION COMISION REVISORA DE PROYECTOS DE CONSTRUCCION

PROYECTO: ESCUELA LAS GRADUADAS- EDIFICIO METALICO- ESCUELA BUENAVENTURA COPRALLES BATERIAS DE BAÑOS

PROPIETARIO: JUNTA DE EDUCACION DEL DISTRITO ESCOLAR MORAZAN

PROVINCIA 1 SAN JOSE	CANTON 1 SAN JOSE	DISTRITO 1 CARMEN
-------------------------	----------------------	----------------------

DISEÑO ARQUITECTONICO:
NOMBRE: ARO JORGE ARAYA MOLINA
FIRMA: _____ Nº REG.: A-4069

PROFESIONAL RESPONSABLE DIRECCION TECNICA
NOMBRE: _____
FIRMA: _____ Nº REG.: _____

PROFESIONAL RESPONSABLE OBRA ESTRUCTURAL
NOMBRE: ING. MIGUEL CRUZ AZOFEFA
FIRMA: _____ Nº REG.: IC-2266

PROFESIONAL RESPONSABLE OBRA ELECTRICA
NOMBRE: ING. MARCO VASQUEZ CHAVARRIA
FIRMA: _____ Nº REG.: JMC-17447

PROFESIONAL RESPONSABLE OBRA MECANICA
NOMBRE: ING. MIGUEL CRUZ AZOFEFA
FIRMA: _____ Nº REG.: IC-2266

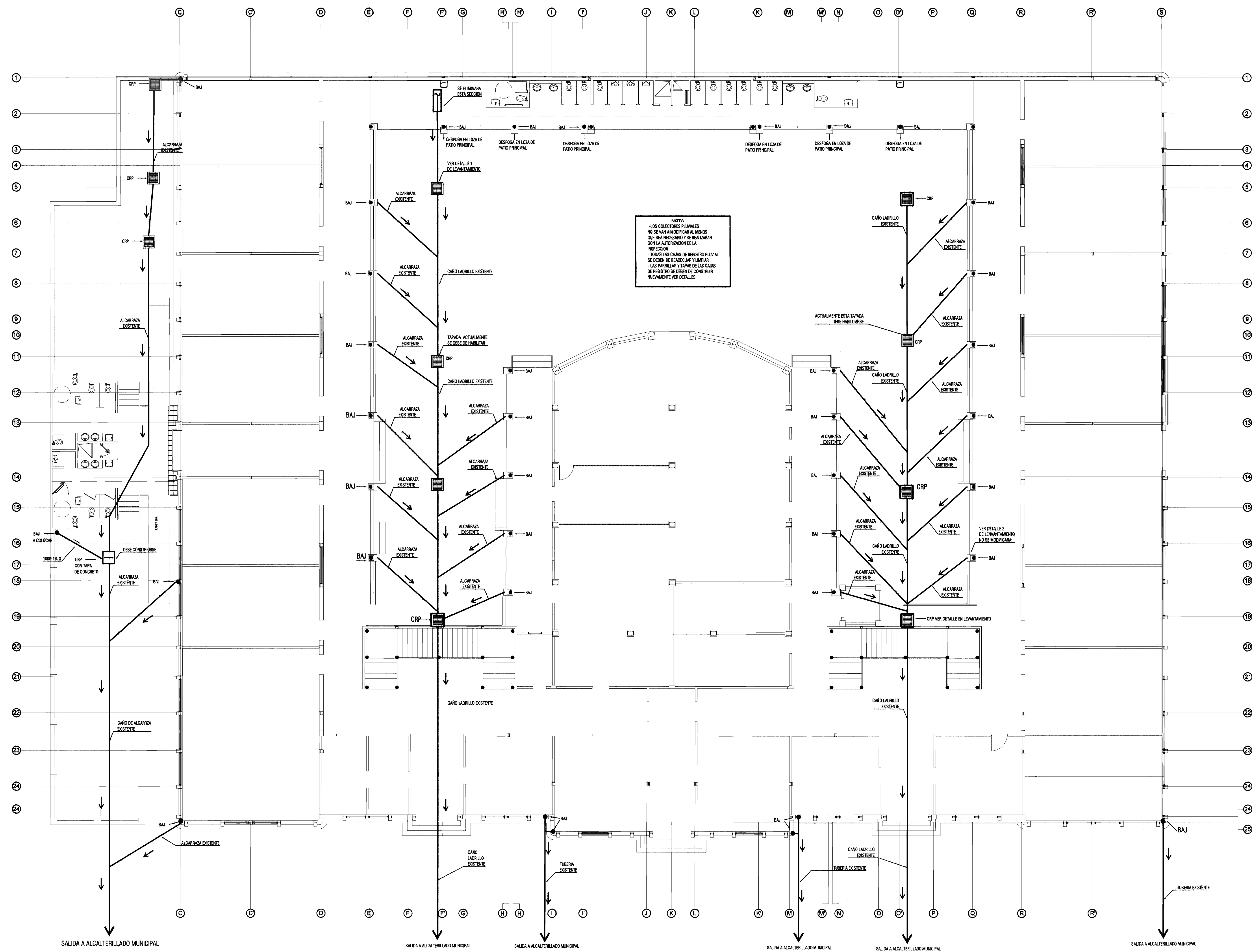
DIBUJO ASISTIDO POR COMPUTADORA
TALLER DE DIBUJO MIGUEL CRUZ Y ASOCIADOS

INFORMACION REGISTRO PUBLICO
PROPIETARIO: JUNTA DE EDUCACION DEL DISTRITO ESCOLAR MORAZAN
Nº CATASTRO: SA-0101027-1999
SITIOS: TOMO 8678, FOLIO 20

CONTENIDO:
- DET. PLANTA DE AGUA POTABLE SECCION A REMODELADA NIVEL 1
- DET. PLANTA DE AGUA POTABLE SECCION B REMODELADA NIVEL 2
- DET. PLANTA DE AGUA POTABLE SECCION C REMODELADA NIVEL 1

ESCALA	FECHA	LAMINA
INDICADA	FEBRERO 2010	M12

41



NOTA
 -SI COLECTORES PLUVIALES
 NO SE VAN A MODIFICAR AL MENOS
 QUE SEA NECESARIO SE REALIZARAN
 CON LA AUTORIZACION DE LA
 INSPECCION
 - TODOS LOS CAJAS DE REGISTRO PLUVIAL
 DE OBRAS DE REARDECAR Y LIMPIAR
 LAS PARRILLAS Y TAPAS DE LAS CAJAS
 DE REGISTRO SE DEBEN DE CONSTRUIR
 NUEVAMENTE VER DETALLES

PLANTA DE DESFOGUE PLUVIAL REMODELADA NIVEL 0+0.00m
 ESCALA 1:100

SIMBOLOGIA PLUVIAL	
Simbología	Características
—	TUBERIA PLUVIA DIAMETRO INDICADO EN PLANOS
CRP	CAJA DE REGISTRO PLUVIAL VER DETALLE EN LEVANTAMIENTO
BAJ	BAJANTE PLUVIAL DIAMETRO EN PLANOS
→	DIRECCION DE FLUJO DE AGUA

APROBACION COMISION REVISORA DE PERMISOS DE CONSTRUCCION



PROYECTO:
 ESCUELA LAS GRADUADAS- EDIFICIO METALICO- ESCUELA BUENAVENTURA CORRALES BATERIAS DE BAÑOS

PROPIETARIO:
 JUNTA DE EDUCACION DEL DISTRITO ESCOLAR MORAZAN

PROVINCIA 1 SAN JOSE CANTON 1 SAN JOSE DISTRITO 1 CARMEN

DISEÑO ARQUITECTONICO:
 NOMBRE: ARO JORGE ARAYA MOLINA

FIRMA: _____ Nº REG.: A-4069

PROFESIONAL RESPONSABLE DIRECCION TECNICA
 NOMBRE: _____

FIRMA: _____ Nº REG.: _____

PROFESIONAL RESPONSABLE OBRA ESTRUCTURAL
 NOMBRE: ING. MIGUEL CRUZ AZOPEFA

FIRMA: _____ Nº REG.: IC-2268

PROFESIONAL RESPONSABLE OBRA ELECTRICA
 NOMBRE: ING. MARCO VASQUEZ CHAVARRIA

FIRMA: _____ Nº REG.: JME-17447

PROFESIONAL RESPONSABLE OBRA MECANICA
 NOMBRE: ING. MIGUEL CRUZ AZOPEFA

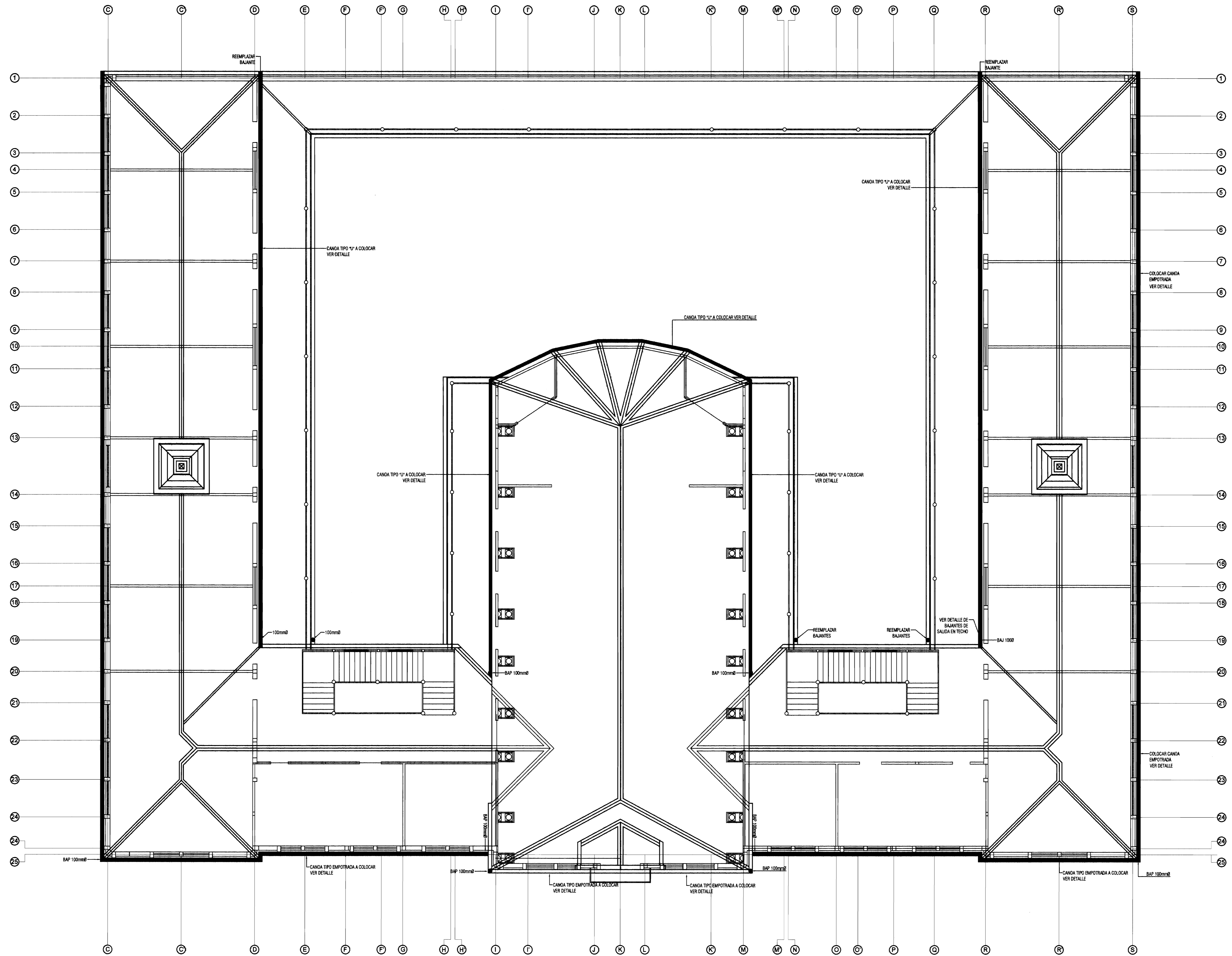
FIRMA: _____ Nº REG.: IC-2268

DIBUJO ASISTIDO POR COMPUTADORA
 TALLER DE DIBUJO MIGUEL CRUZ Y ASOCIADOS

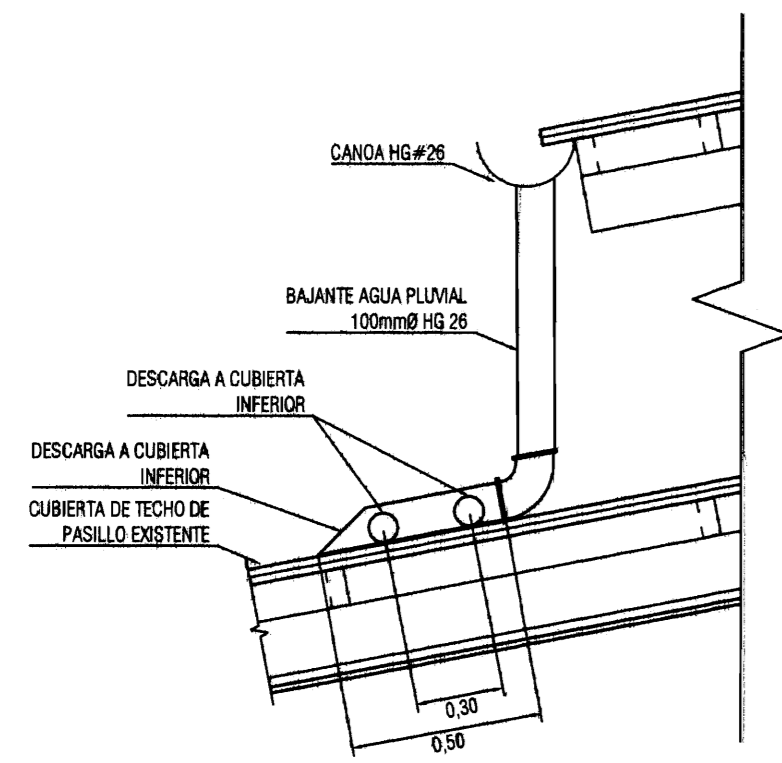
INFORMACION REGISTRO FISICO
 PROPIETARIO: JUNTA DE EDUCACION DEL DISTRITO ESCOLAR MORAZAN
 Nº CATASTRO: S-1-0101937-1993
 SITAS: TOMO 8678, FOLIO 20

CONTENIDO:
 - PLANTA DE DESFOGUE PLUVIAL REMODELADA NIVEL 1

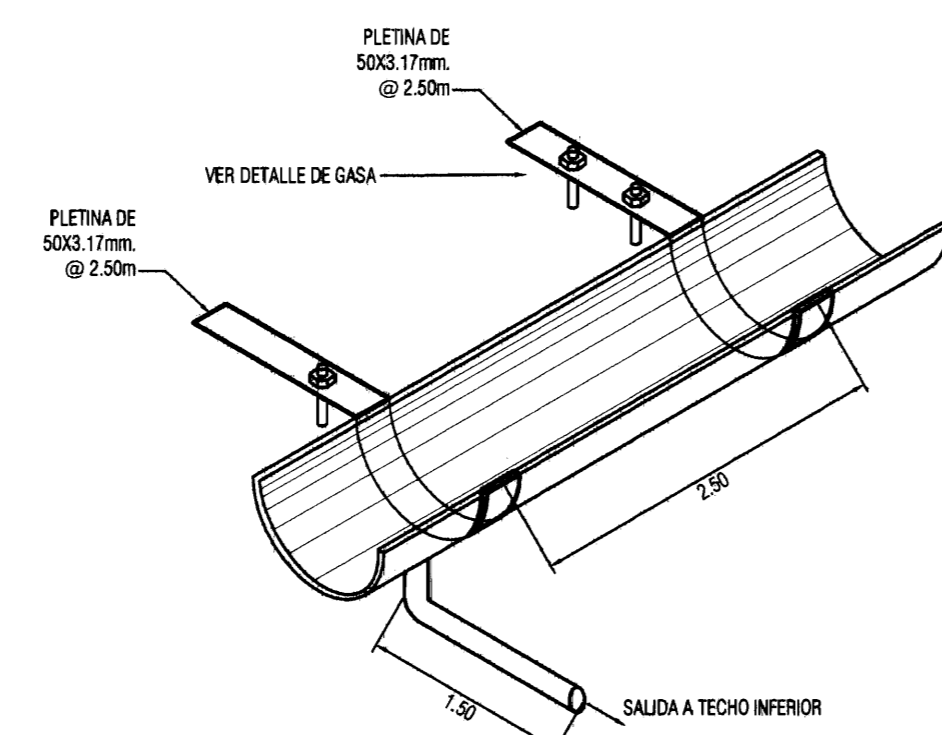
ESCALA	FECHA	LAMINA
INDICADA	FEBRERO 2010	M13



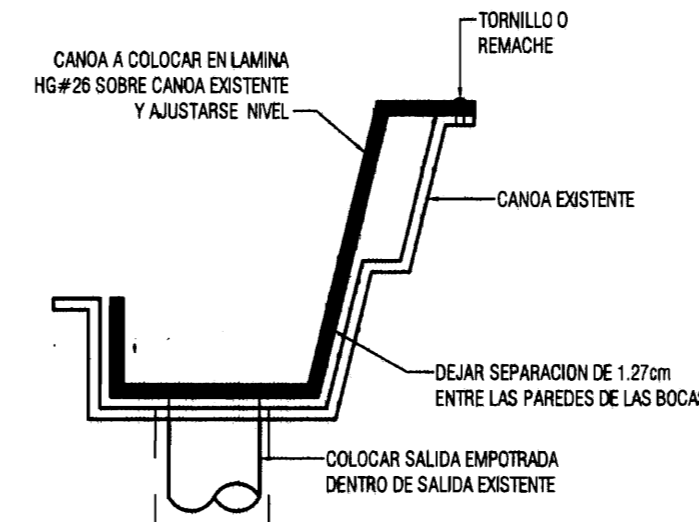
PLANTA DE TECHOS PLUVIAL REMODELADA NIVEL 0+0.00m
ESCALA 1:100



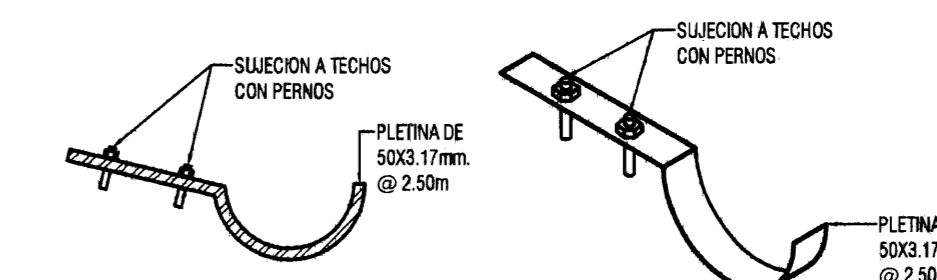
DETALLE DE BAJANTE DE SALIDA EN TECHO
ESCALA SIN



DETALLE DE CANOA TIPO "U" A COLOCAR
ESCALA 1:10

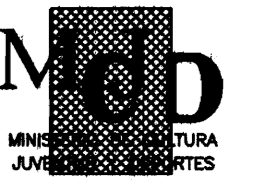


DETALLE DE CANOA EMPOTRADA
ESCALA 1:10



DETALLE DE GASA
ESCALA 1:10

APROBACION COMISION RENOVADORA DE PERMISOS DE CONSTRUCCION



Miguel Cruz y Asociados, Ltda
Ingenieria Estructural

PROYECTO:
ESCUELA LAS GRADUADAS- EDIFICIO METALICO- ESCUELA BUENAVENTURA CORRALES BATERIAS DE BAÑOS

PROPIETARIO:
JUNTA DE EDUCACION DEL DISTRITO ESCOLAR MORAZAN

PROVINCIA: 1 SAN JOSE CANTON: 1 SAN JOSE DISTRITO: 1 CARMEN

DISEÑO ARQUITECTONICO:
NOMBRE: ARG. JORGE ARAYA MOLINA

FIRMA: _____ Nº REG.: A-4069

PROFESIONAL RESPONSABLE DIRECCION TECNICA
NOMBRE: _____

FIRMA: _____ Nº REG.: _____

PROFESIONAL RESPONSABLE OBRA ESTRUCTURAL
NOMBRE: ING. MIGUEL CRUZ AZOFEFA

FIRMA: _____ Nº REG.: IC-2286

PROFESIONAL RESPONSABLE OBRA ELECTRICA
NOMBRE: ING. MARCO VASQUEZ CHAVARRA

FIRMA: _____ Nº REG.: JME-17447

PROFESIONAL RESPONSABLE OBRA MECANICA
NOMBRE: ING. MIGUEL CRUZ AZOFEFA

FIRMA: _____ Nº REG.: IC-2286

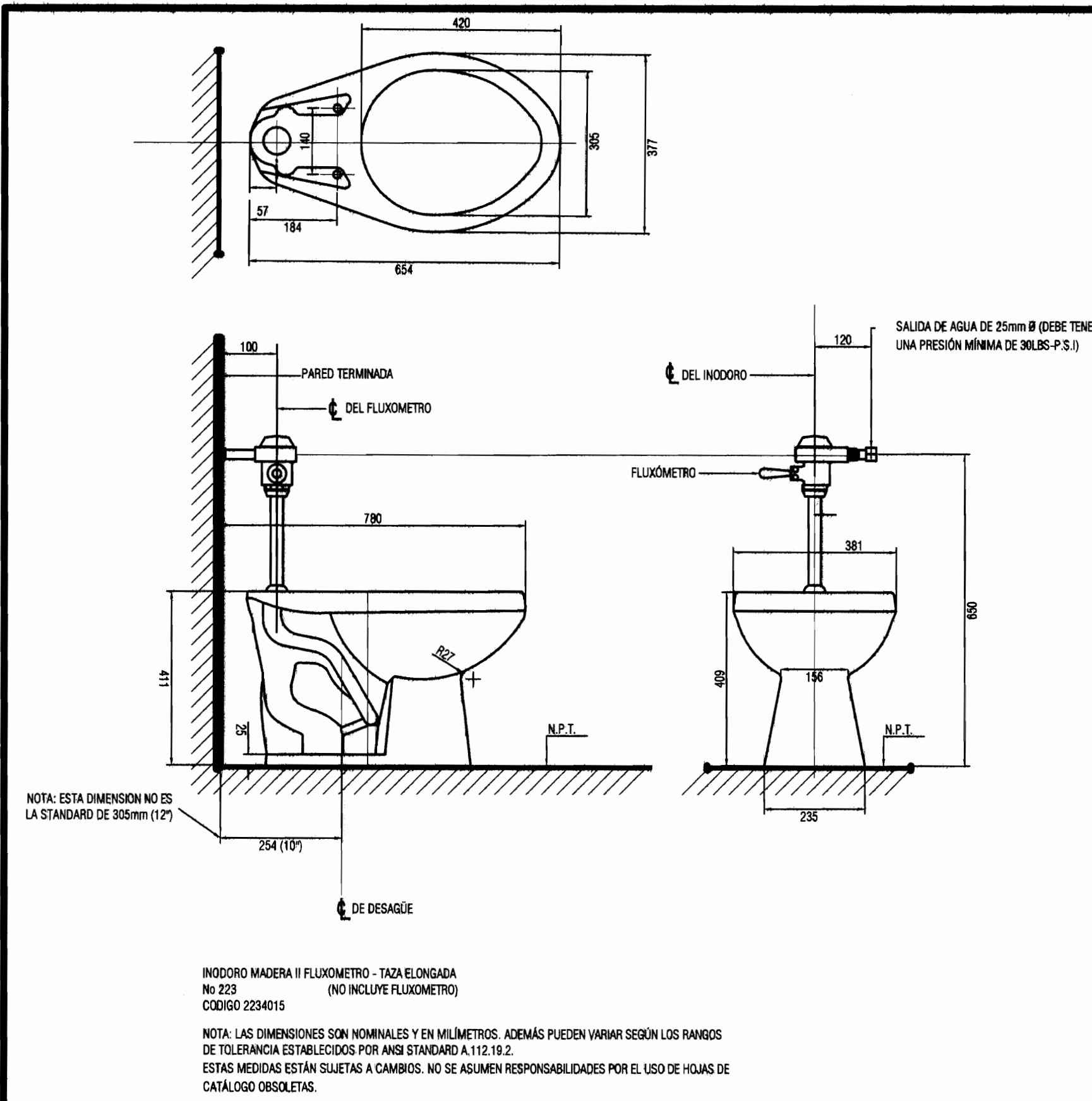
DIBUJO ASISTIDO POR COMPUTADORA
TALLER DE DIBUJO MIGUEL CRUZ Y ASOCIADOS

INFORMACION REGISTRO PUBLICO
PROPIETARIO: JUNTA DE EDUCACION DEL DISTRITO ESCOLAR MORAZAN

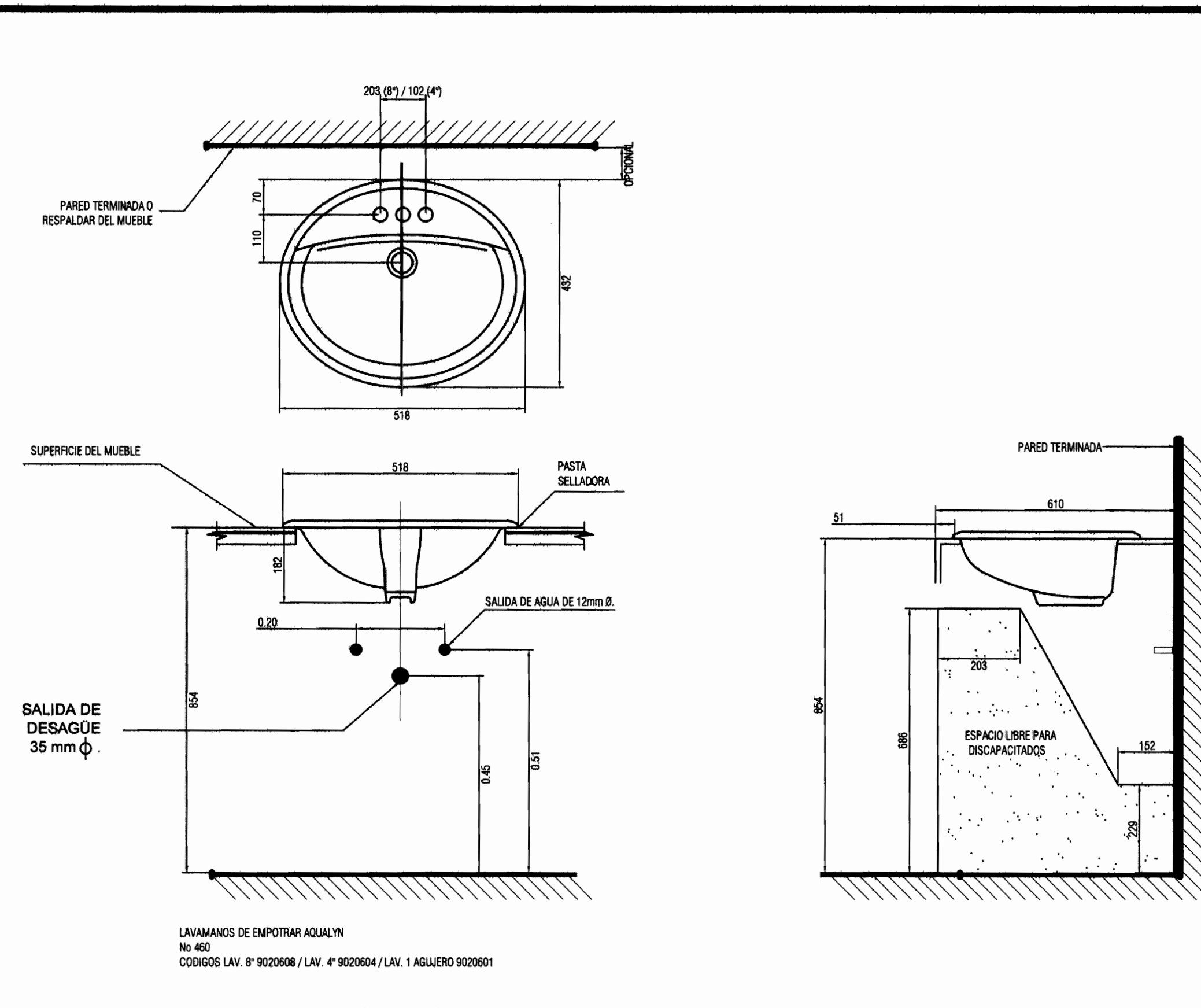
Nº CATASTRO: SJ-6101037-1993
SITIOS: TOMO 6678, FOLIO 20

CONTENIDO:
-PLANTA DE TECHOS PLUVIAL REMODELADA NIVEL 1

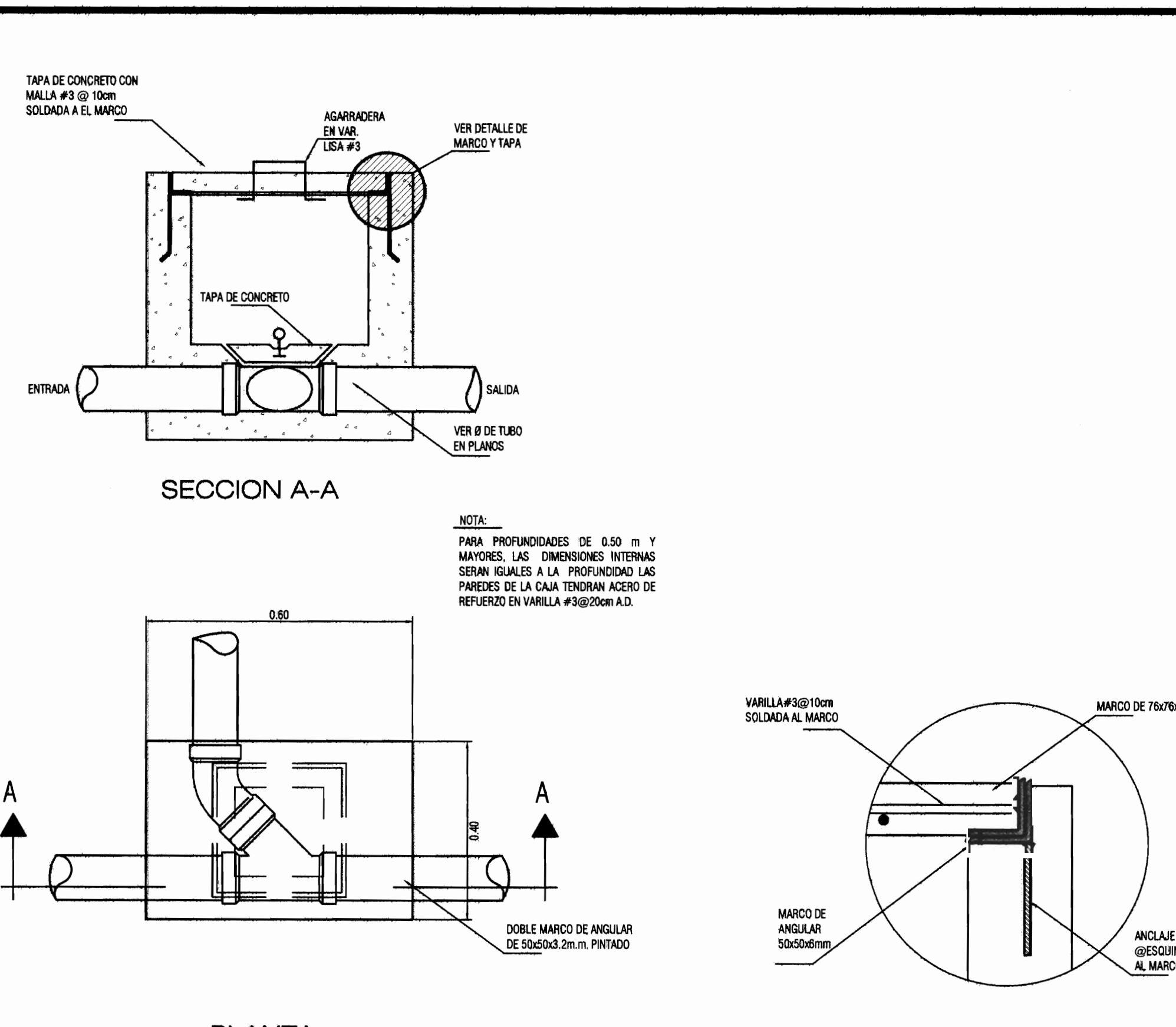
ESCALA	FECHA	LAMINA
INDICADA	FEBRERO 2010	M14



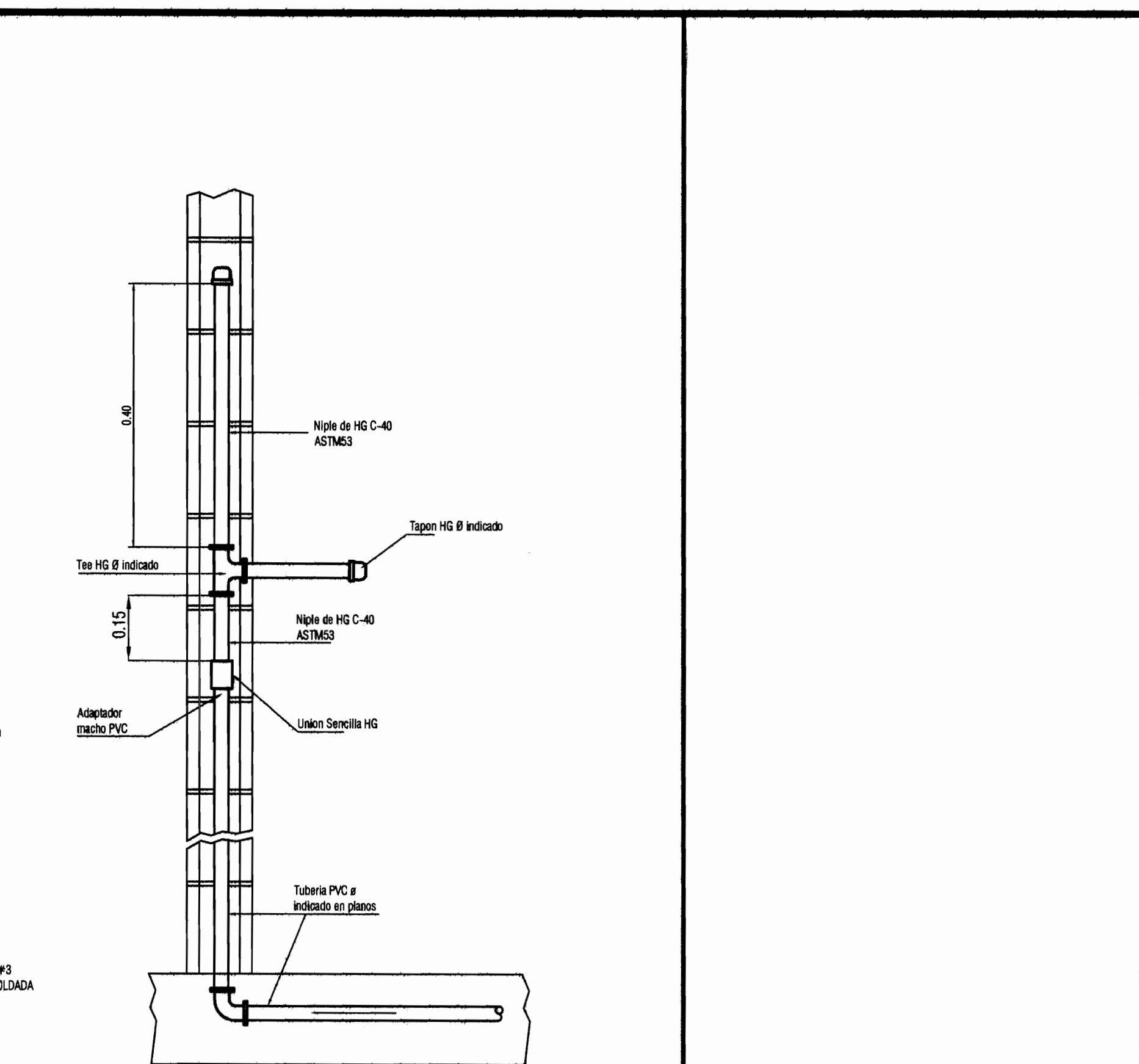
DETALLE DE INSTALACION DE INODORO MADERA
 ESCALA _____



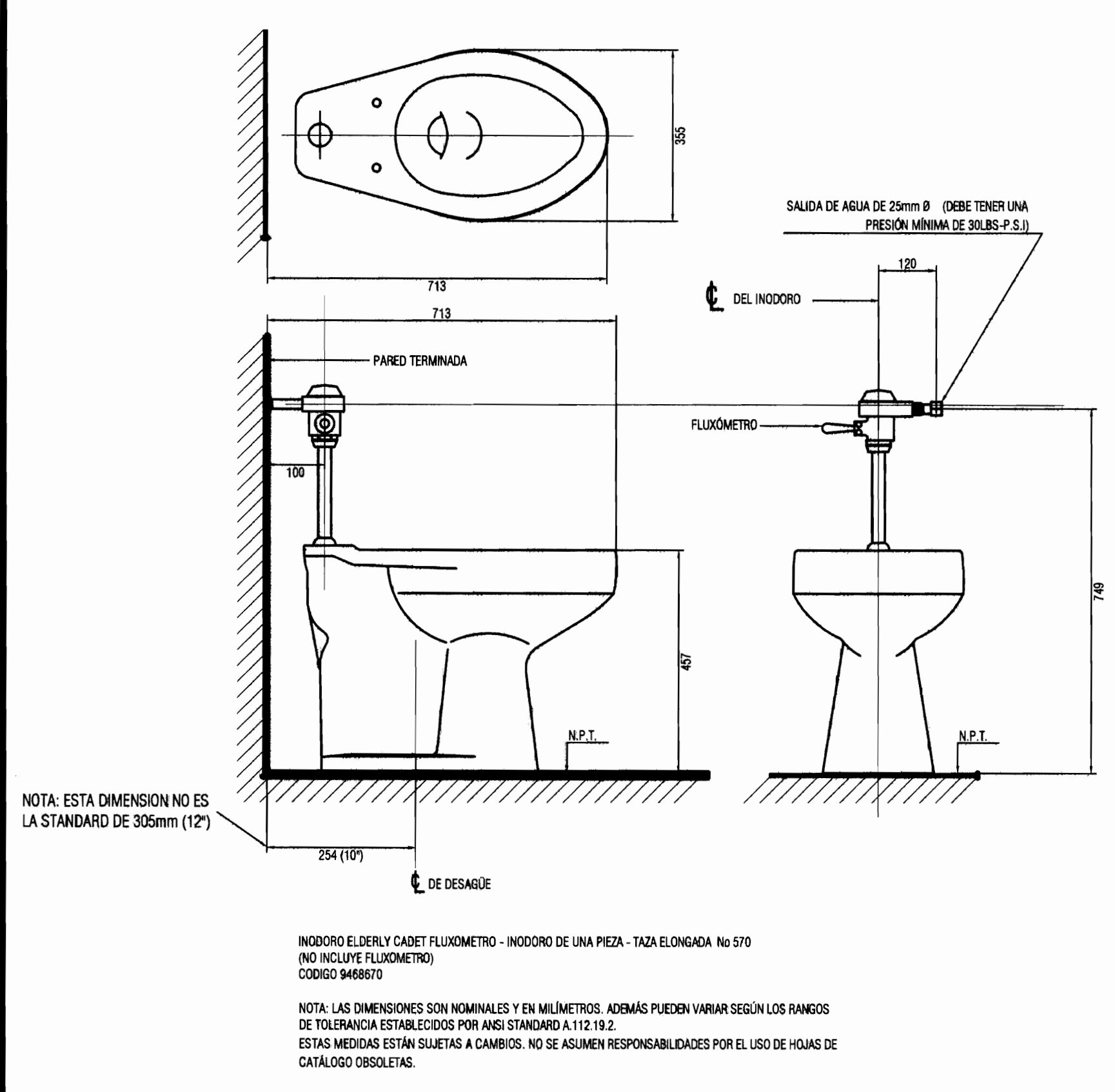
DETALLE DE INSTALACION DE LAVATORIOS
 ESCALA _____



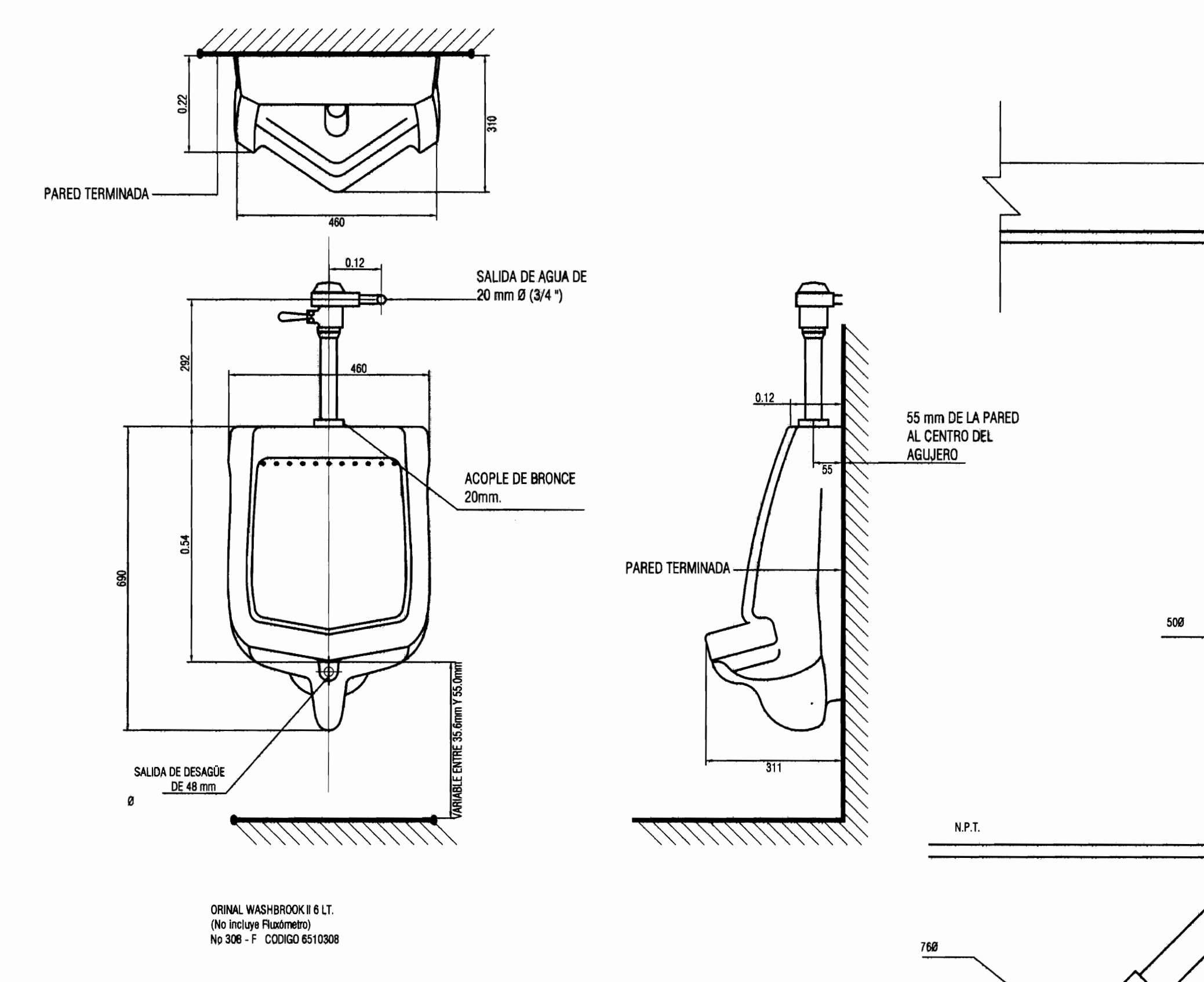
DETALLE DE CAJA REGISTRO AGUAS NEGRAS.
 ESCALA _____



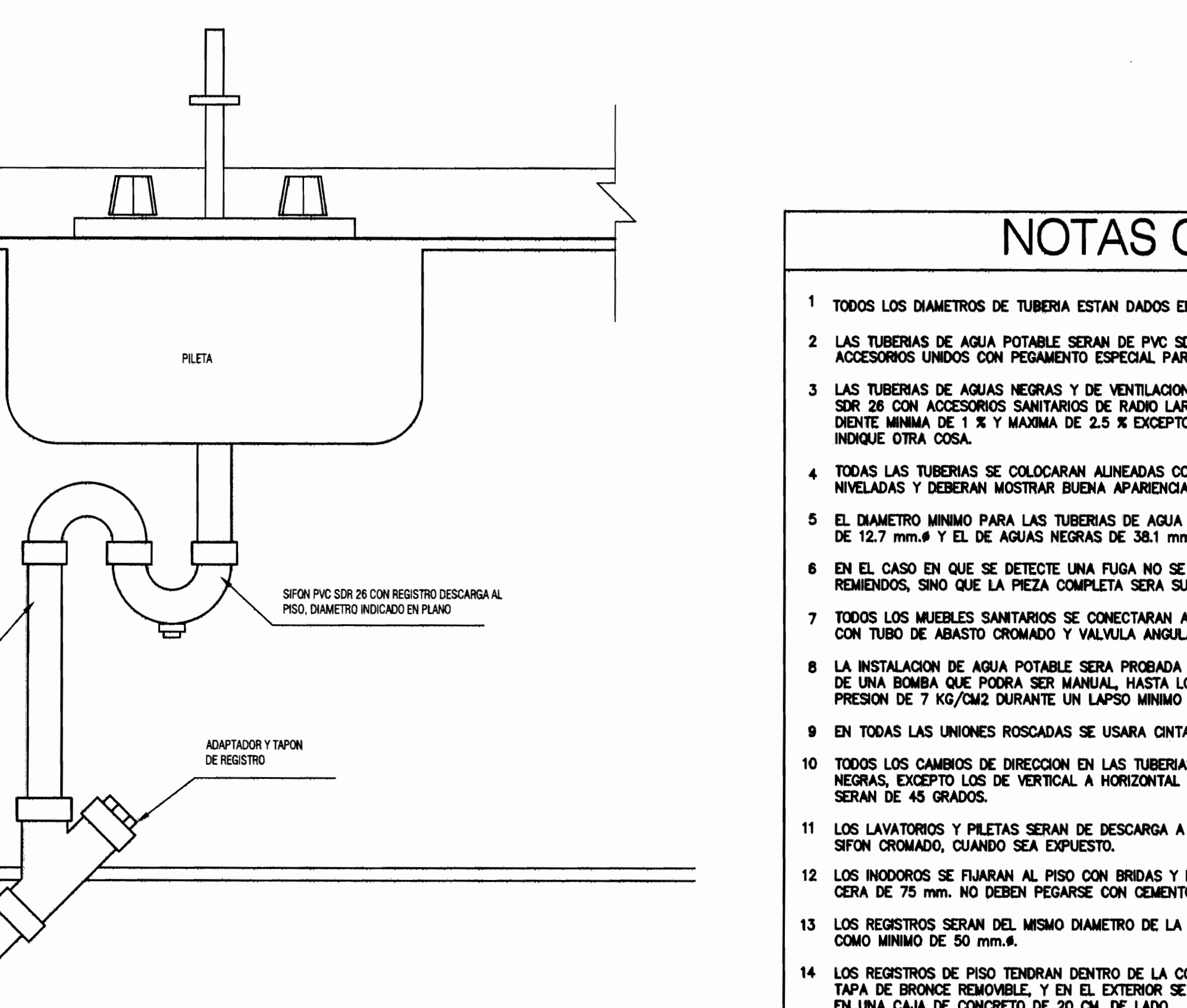
DETALLE DE AMORTIGUADOR GOLPE DE ARIETE.
 ESCALA _____



DETALLE DE INSTALACION DE INODORO ELDERLY
 ESCALA _____

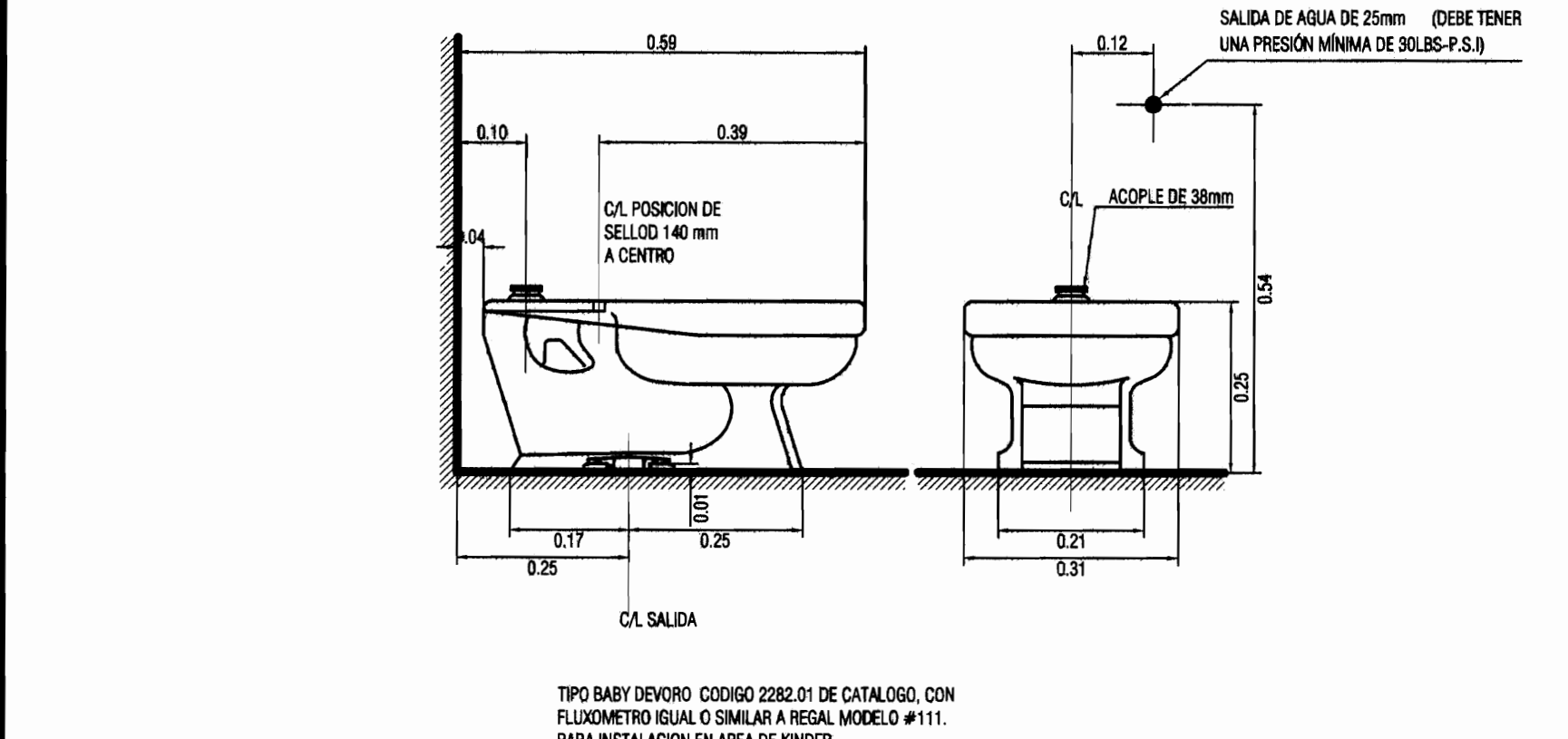


DETALLE DE INSTALACION DE MINGITORIOS
 ESCALA _____

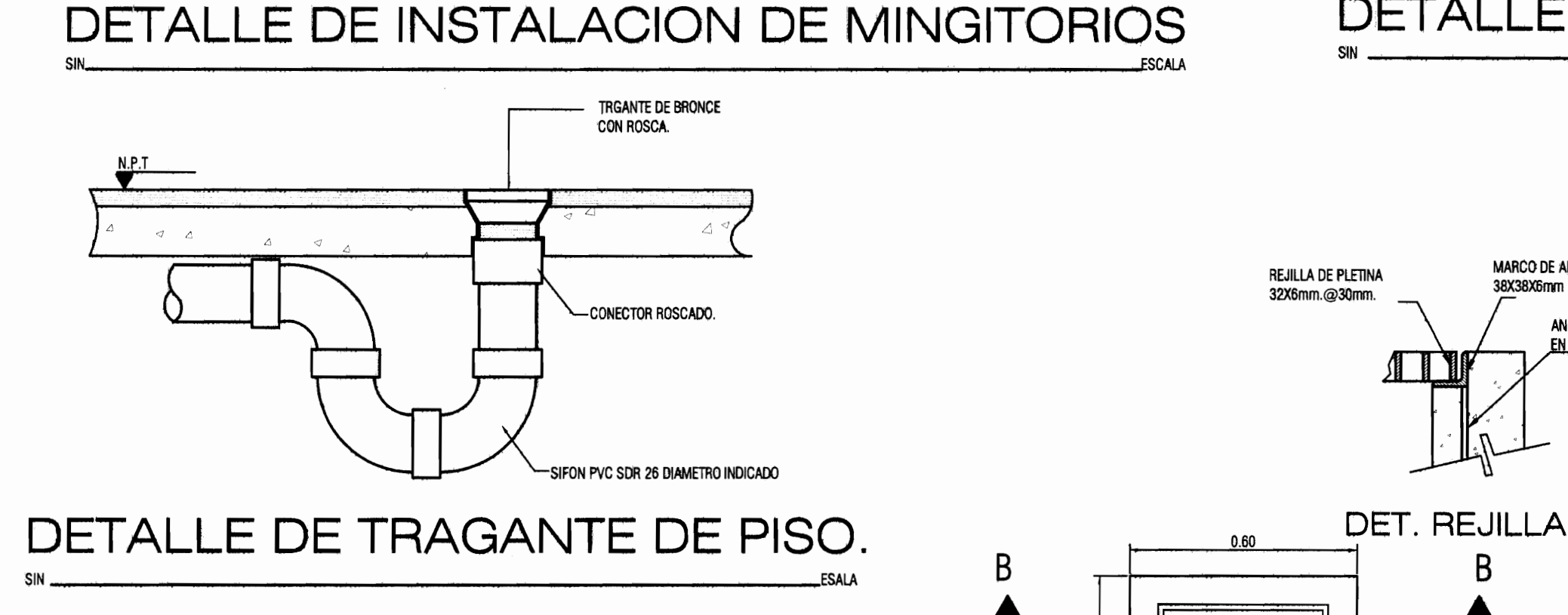


DETALLE DE DRENAJE PILETAS Y FRAGADERO.
 ESCALA _____

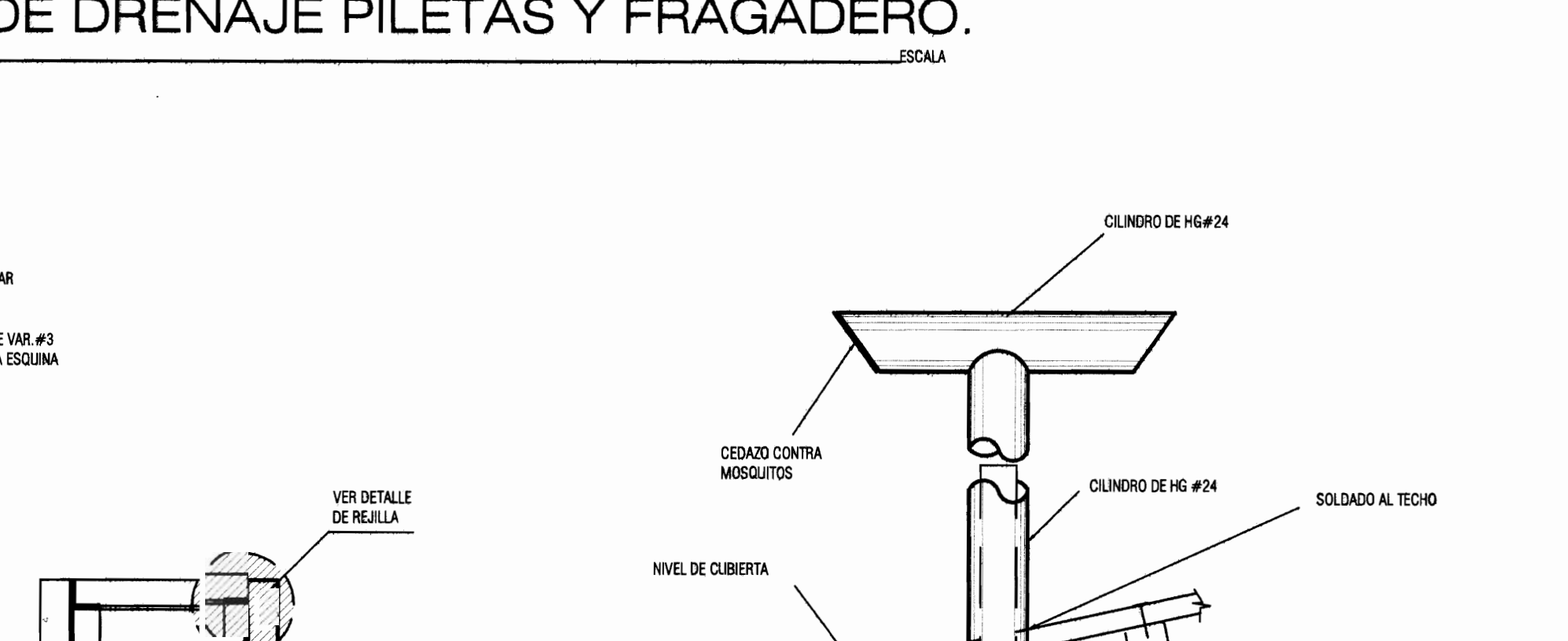
- ### NOTAS GENERALES MECANICAS
1. TODOS LOS DIAMETROS DE TUBERIA ESTAN DADOS EN MILIMETROS.
 2. LAS TUBERIAS DE AGUA POTABLE SERAN DE PVC SDR 17 CON ACCESORIOS UNIDOS CON PEGAMENTO ESPECIAL PARA ESTE USO.
 3. LAS TUBERIAS DE AGUAS NEGRAS Y DE VENTILACION SERAN DE PVC SDR 26 CON ACCESORIOS SANITARIOS DE RADIO LARGO CON GRADIENTE MINIMO DE 1% Y MANRMA DE 2.5% EXCEPTO CUANDO SE INDIQUE OTRA COSA.
 4. TODAS LAS TUBERIAS SE COLOCARAN ALINEADAS CON LOS Ejes, NIVELADAS Y DEBERAN MOSTRAR BUENA APARIENCIA.
 5. EL DIAMETRO MINIMO PARA LAS TUBERIAS DE AGUA POTABLE SERA DE 12.7 mm. Ø Y EL DE AGUAS NEGRAS DE 38.1 mm. Ø.
 6. EN EL CASO EN QUE SE DETECTE UNA FUGA NO SE PERMITIRAN REPARACIONES, SINO QUE LA PIEZA COMPLETA SERA SUSTITUIDA.
 7. TODOS LOS MUEBLES SANITARIOS SE CONECTARAN A LA PARED CON TUBO DE ABASTO CROMADO Y VALVULA ANGULAR.
 8. LA INSTALACION DE AGUA POTABLE SERA PROBADA CON LA AYUDA DE UNA BOMBA QUE PODRA SER MANUAL, HASTA LOGRAR UNA PRESION DE 7 kg/cm2 DURANTE UN LAPSO MINIMO DE 15 MINUTOS.
 9. EN TODAS LAS UNIONES ROSCADAS SE USARA CINTA DE TEFLON.
 10. TODOS LOS CAMBIOS DE DIRECCION EN LAS TUBERIAS DE AGUAS NEGRAS, EXCEPTO LOS DE VERTICAL A HORIZONTAL O VICEVERSA SERAN DE 45 GRADOS.
 11. LOS LAVATORIOS Y PILETAS SERAN DE DESCARGA A PARED CON SIFON CROMADO, CUANDO SEA EXPUESTO.
 12. LOS INODOROS SE FLUJARAN AL PISO CON BRIDAS Y EMPAQUES DE CERA DE 75 mm. Ø NO DEBEN PEGARSE CON CEMENTO O PORCELANA.
 13. LOS REGISTROS SERAN DEL MISMO DIAMETRO DE LA TUBERIA Y COMO MINIMO DE 50 mm. Ø.
 14. LOS REGISTROS DE PISO TENDRAN DENTRO DE LA CONSTRUCCION TAPA DE BRONCE REMOVIBLE, Y EN EL EXTERIOR SE COLOCARAN EN UNA CAJA DE CONCRETO DE 20 CM. DE LADO.
 15. LOS TRAGANTES DE PISO SERAN DE BRONCE ROSCADOS AL TUBO PARA AJUSTE DE ALTURA Y POSIBILIDAD DE SACARLOS. EL SIFON SE COLOCARA DIRECTAMENTE BAJO ELLOS DE MODO QUE QUITANDO LA TAPA SE PUEDA LIMPIAR.
 16. EL CONTRATISTA DEBE OBTENER APROBACION PREVIA DE LOS INSPECTORES PARA EL EMPLEO DE CUALQUIER EQUIPO O MATERIAL, LOS CUALES DEBEN SER NUEVOS, DE PRIMERA Y CUMPLIR LAS NORMAS QUE INDICAN.
 17. EN LA ENTRADA Y SALIDA DE LA BOMBA SE INSTALARAN UNIONES DE TOPE Y JUNTAS FLEXIBLES DE TEFLON, REFORZADO CON ANILLOS.
 18. DURANTE LA CONSTRUCCION LOS TUBOS DEBEN CUBRIRSE EN SUS EXTREMOS PARA EVITAR LA ENTRADA DE BASURA, POLVO, ETC.
 19. LOS DIAMETROS DE EVACUACION DE LAS PIEZAS SANITARIAS SERAN LOS SIGUIENTES:
 - INODOROS: 10 CM Ø
 - LAVATORIO: 5 CM Ø
 - DRENAJE PISO: 5 CM Ø
 20. EN LA ALIMENTACION DE CADA PIEZA SANITARIA O SIMILAR SE INSTALARA UN TUBO DE 60 CM. DE LONGITUD DEL MISMO DIAMETRO DE LA ALIMENTACION PARA AMORTIGUAR LOS GOLPES DE ARIETE.
 21. AL LLEGAR A UNA CAJA DE REGISTRO, EL RAMAL SECUNDARIO ESTARA 10 CM. SOBRE EL COLECTOR PRINCIPAL.
 22. TODAS LAS TUBERIAS PLASTICAS SUBTERRANEAS SE RECUBRIRAN CON UNA CAMA DE CONCRETO POBRE.
 23. LAS PAREDES DEL TANQUE DE CAPTACION SERAN REPELIDAS Y LUMADAS.
 24. LOS PLANOS SON ESQUEMATICOS Y SIRVEN UNICAMENTE COMO GUIA PARA EL TRABAJADOR. SE ENTENDE QUE CUALQUIER CUANDO INDIQUEN TODOS LOS ACCESORIOS DE USO COMUN, VALVULAS QUE SEAN NECESARIAS Y OTROS MATERIALES DEBEN SUMINISTRARSE E INSTALARSE CUANDO LO PIDAN LOS INSPECTORES.



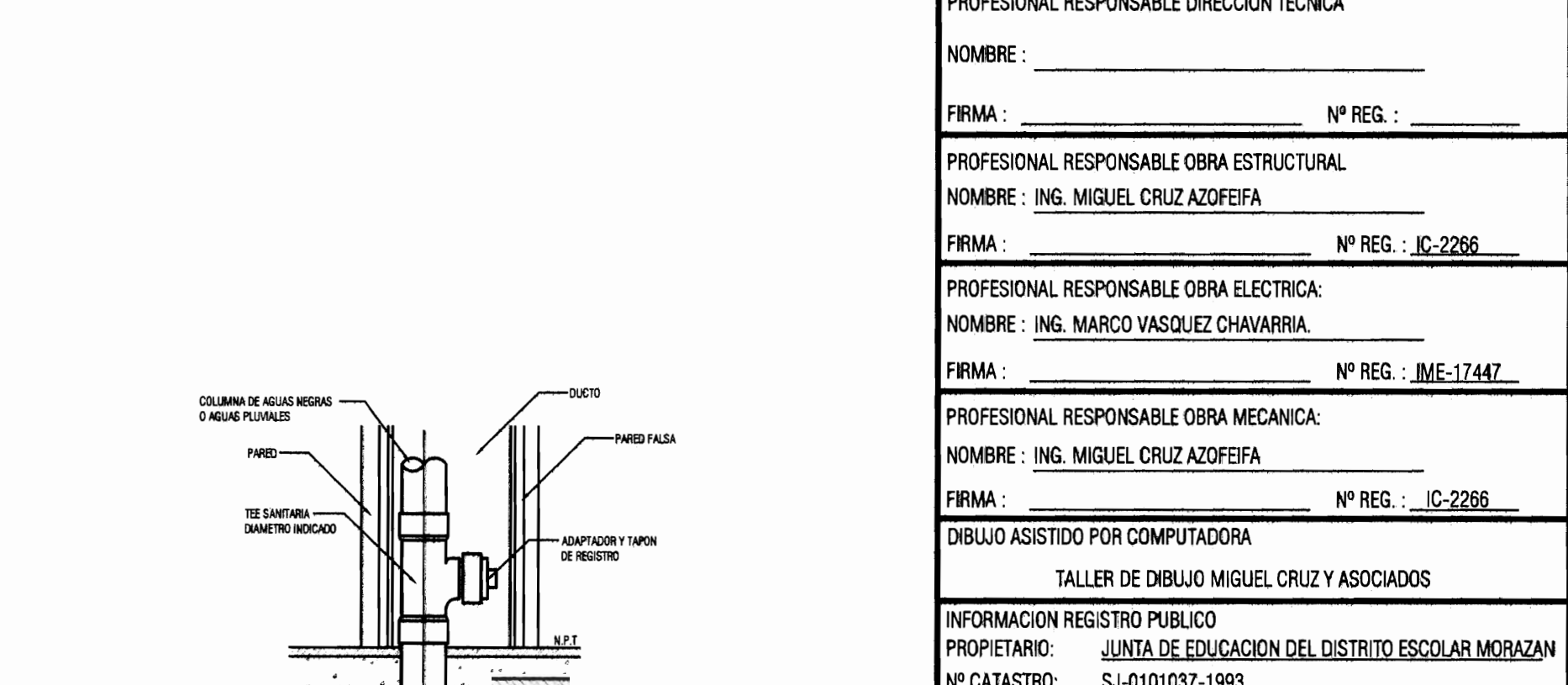
DETALLE DE INSTALACION DE INODORO BABY DEVORO
 ESCALA _____



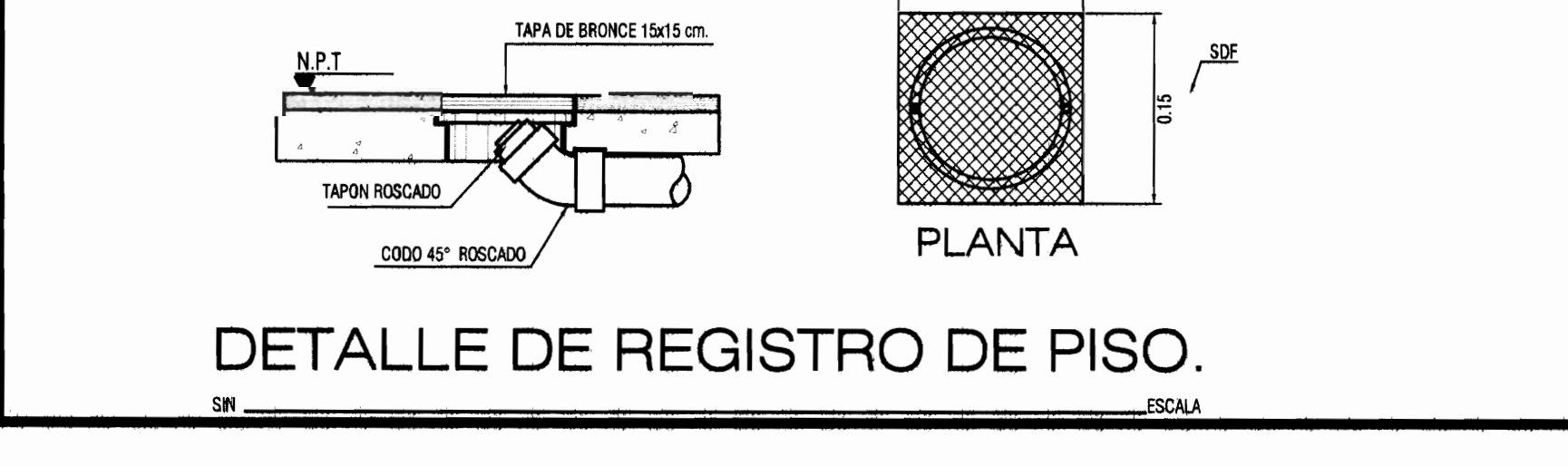
DETALLE DE TRAGANTE DE PISO.
 ESCALA _____



DETALLE DE CAJA DE REGISTRO PLUVIAL
 ESCALA _____



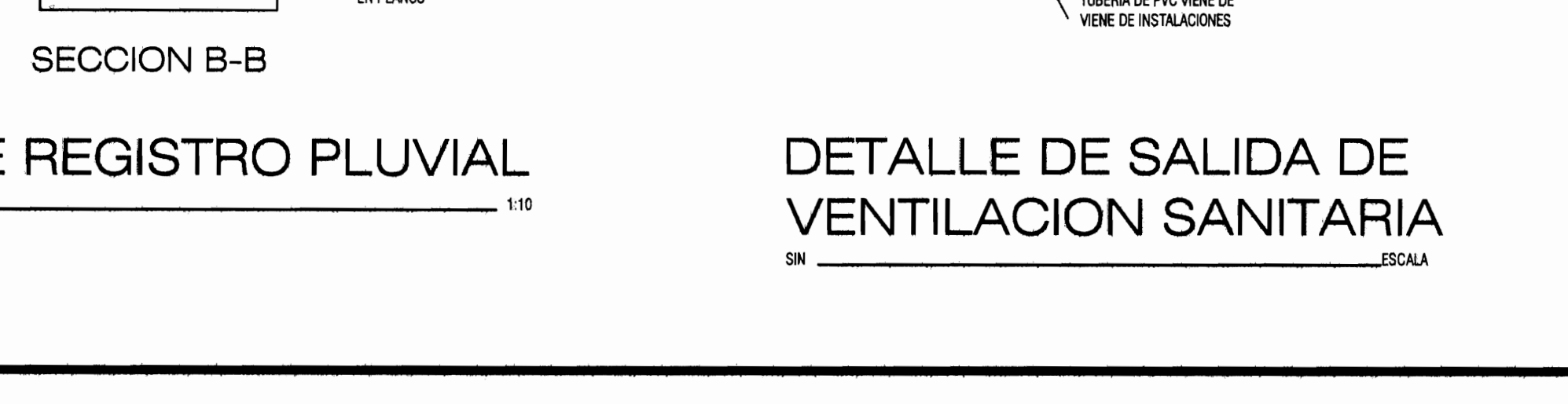
DETALLE REGISTRO AGUAS NEGRAS EN DUCTO.
 ESCALA _____



DETALLE DE REGISTRO DE PISO.
 ESCALA _____



INSTALACION DE INODORO
 ESCALA _____



DETALLE DE SALIDA DE VENTILACION SANITARIA
 ESCALA _____

- ### NOTAS GENERALES MECANICAS
1. TODOS LOS DIAMETROS DE TUBERIA ESTAN DADOS EN MILIMETROS.
 2. LAS TUBERIAS DE AGUA POTABLE SERAN DE PVC SDR 17 CON ACCESORIOS UNIDOS CON PEGAMENTO ESPECIAL PARA ESTE USO.
 3. LAS TUBERIAS DE AGUAS NEGRAS Y DE VENTILACION SERAN DE PVC SDR 26 CON ACCESORIOS SANITARIOS DE RADIO LARGO CON GRADIENTE MINIMO DE 1% Y MANRMA DE 2.5% EXCEPTO CUANDO SE INDIQUE OTRA COSA.
 4. TODAS LAS TUBERIAS SE COLOCARAN ALINEADAS CON LOS Ejes, NIVELADAS Y DEBERAN MOSTRAR BUENA APARIENCIA.
 5. EL DIAMETRO MINIMO PARA LAS TUBERIAS DE AGUA POTABLE SERA DE 12.7 mm. Ø Y EL DE AGUAS NEGRAS DE 38.1 mm. Ø.
 6. EN EL CASO EN QUE SE DETECTE UNA FUGA NO SE PERMITIRAN REPARACIONES, SINO QUE LA PIEZA COMPLETA SERA SUSTITUIDA.
 7. TODOS LOS MUEBLES SANITARIOS SE CONECTARAN A LA PARED CON TUBO DE ABASTO CROMADO Y VALVULA ANGULAR.
 8. LA INSTALACION DE AGUA POTABLE SERA PROBADA CON LA AYUDA DE UNA BOMBA QUE PODRA SER MANUAL, HASTA LOGRAR UNA PRESION DE 7 kg/cm2 DURANTE UN LAPSO MINIMO DE 15 MINUTOS.
 9. EN TODAS LAS UNIONES ROSCADAS SE USARA CINTA DE TEFLON.
 10. TODOS LOS CAMBIOS DE DIRECCION EN LAS TUBERIAS DE AGUAS NEGRAS, EXCEPTO LOS DE VERTICAL A HORIZONTAL O VICEVERSA SERAN DE 45 GRADOS.
 11. LOS LAVATORIOS Y PILETAS SERAN DE DESCARGA A PARED CON SIFON CROMADO, CUANDO SEA EXPUESTO.
 12. LOS INODOROS SE FLUJARAN AL PISO CON BRIDAS Y EMPAQUES DE CERA DE 75 mm. Ø NO DEBEN PEGARSE CON CEMENTO O PORCELANA.
 13. LOS REGISTROS SERAN DEL MISMO DIAMETRO DE LA TUBERIA Y COMO MINIMO DE 50 mm. Ø.
 14. LOS REGISTROS DE PISO TENDRAN DENTRO DE LA CONSTRUCCION TAPA DE BRONCE REMOVIBLE, Y EN EL EXTERIOR SE COLOCARAN EN UNA CAJA DE CONCRETO DE 20 CM. DE LADO.
 15. LOS TRAGANTES DE PISO SERAN DE BRONCE ROSCADOS AL TUBO PARA AJUSTE DE ALTURA Y POSIBILIDAD DE SACARLOS. EL SIFON SE COLOCARA DIRECTAMENTE BAJO ELLOS DE MODO QUE QUITANDO LA TAPA SE PUEDA LIMPIAR.
 16. EL CONTRATISTA DEBE OBTENER APROBACION PREVIA DE LOS INSPECTORES PARA EL EMPLEO DE CUALQUIER EQUIPO O MATERIAL, LOS CUALES DEBEN SER NUEVOS, DE PRIMERA Y CUMPLIR LAS NORMAS QUE INDICAN.
 17. EN LA ENTRADA Y SALIDA DE LA BOMBA SE INSTALARAN UNIONES DE TOPE Y JUNTAS FLEXIBLES DE TEFLON, REFORZADO CON ANILLOS.
 18. DURANTE LA CONSTRUCCION LOS TUBOS DEBEN CUBRIRSE EN SUS EXTREMOS PARA EVITAR LA ENTRADA DE BASURA, POLVO, ETC.
 19. LOS DIAMETROS DE EVACUACION DE LAS PIEZAS SANITARIAS SERAN LOS SIGUIENTES:
 - INODOROS: 10 CM Ø
 - LAVATORIO: 5 CM Ø
 - DRENAJE PISO: 5 CM Ø
 20. EN LA ALIMENTACION DE CADA PIEZA SANITARIA O SIMILAR SE INSTALARA UN TUBO DE 60 CM. DE LONGITUD DEL MISMO DIAMETRO DE LA ALIMENTACION PARA AMORTIGUAR LOS GOLPES DE ARIETE.
 21. AL LLEGAR A UNA CAJA DE REGISTRO, EL RAMAL SECUNDARIO ESTARA 10 CM. SOBRE EL COLECTOR PRINCIPAL.
 22. TODAS LAS TUBERIAS PLASTICAS SUBTERRANEAS SE RECUBRIRAN CON UNA CAMA DE CONCRETO POBRE.
 23. LAS PAREDES DEL TANQUE DE CAPTACION SERAN REPELIDAS Y LUMADAS.
 24. LOS PLANOS SON ESQUEMATICOS Y SIRVEN UNICAMENTE COMO GUIA PARA EL TRABAJADOR. SE ENTENDE QUE CUALQUIER CUANDO INDIQUEN TODOS LOS ACCESORIOS DE USO COMUN, VALVULAS QUE SEAN NECESARIAS Y OTROS MATERIALES DEBEN SUMINISTRARSE E INSTALARSE CUANDO LO PIDAN LOS INSPECTORES.

APROBACION COMISION REVISORA DE PERMISOS DE CONSTRUCCION

Mod
 MORAZAN
 JUNTA DE EDUCACION

CP
 CENTRO DE CONSERVACION DEL PATRIMONIO CULTURAL

Miguel Cruz y Asociados, Ltda
 Ingeniería Estructural

PROYECTO:
 ESCUELA LAS GRADUADAS- EDIFICIO METALICO- ESCUELA BUENAVENTURA CORRALES BATERIAS DE BAÑOS

PROPIETARIO:
 JUNTA DE EDUCACION DEL DISTRITO ESCOLAR MORAZAN

PROVINCIA	CANTON	DISTRITO
1 SAN JOSE	1 SAN JOSE	1 CARMEN

DISEÑO ARQUITECTONICO:
 NOMBRE: ARO. JORGE ARAYA MOLINA
 FIRMA: _____ Nº REG.: A-4099

PROFESIONAL RESPONSABLE DIRECCION TECNICA
 NOMBRE: _____ Nº REG.: _____

PROFESIONAL RESPONSABLE OBRA ESTRUCTURAL
 NOMBRE: ING. MIGUEL CRUZ AZOFEFA
 FIRMA: _____ Nº REG.: IC-2266

PROFESIONAL RESPONSABLE OBRA ELECTRICA
 NOMBRE: ING. MARCO VASQUEZ CHAVARRIA
 FIRMA: _____ Nº REG.: ME-17447

PROFESIONAL RESPONSABLE OBRA MECANICA
 NOMBRE: ING. MIGUEL CRUZ AZOFEFA
 FIRMA: _____ Nº REG.: IC-2266

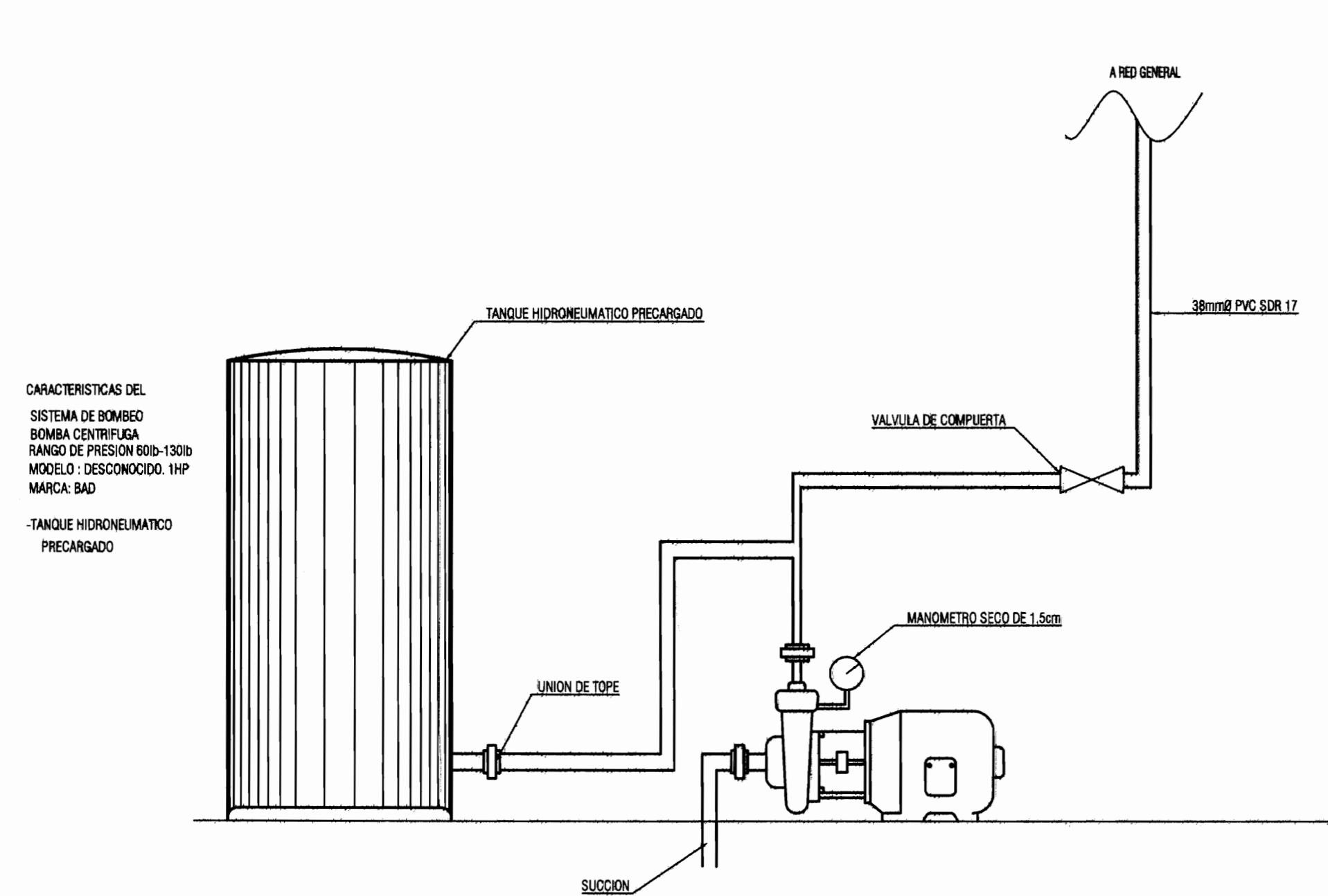
DEBILLO ASISTIDO POR COMPUTADORA
 TALLER DE DEBILLO MIGUEL CRUZ Y ASOCIADOS

INFORMACION REGISTRO PUBLICO
 PROPIETARIO: JUNTA DE EDUCACION DEL DISTRITO ESCOLAR MORAZAN
 Nº CATASTRO: SJ-0101037-1993
 SITAS: TOMO 6678, FOLIO 20

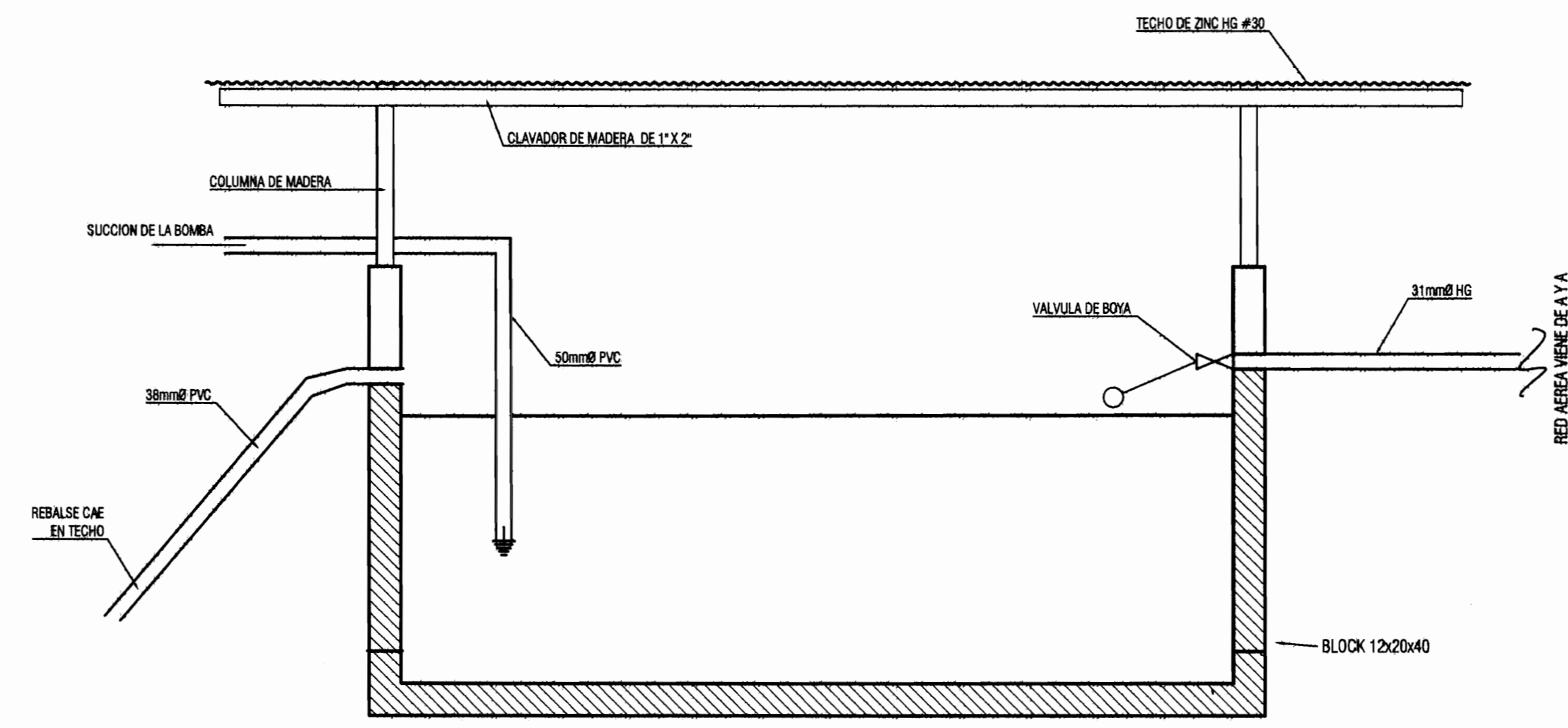
CONTENIDO:
 -DETALLES MECANICOS
 -Y NOTAS GENERALES MECANICAS

ESCALA	FECHA	LAMINA
INDICADA	FEBRERO 2010	M15

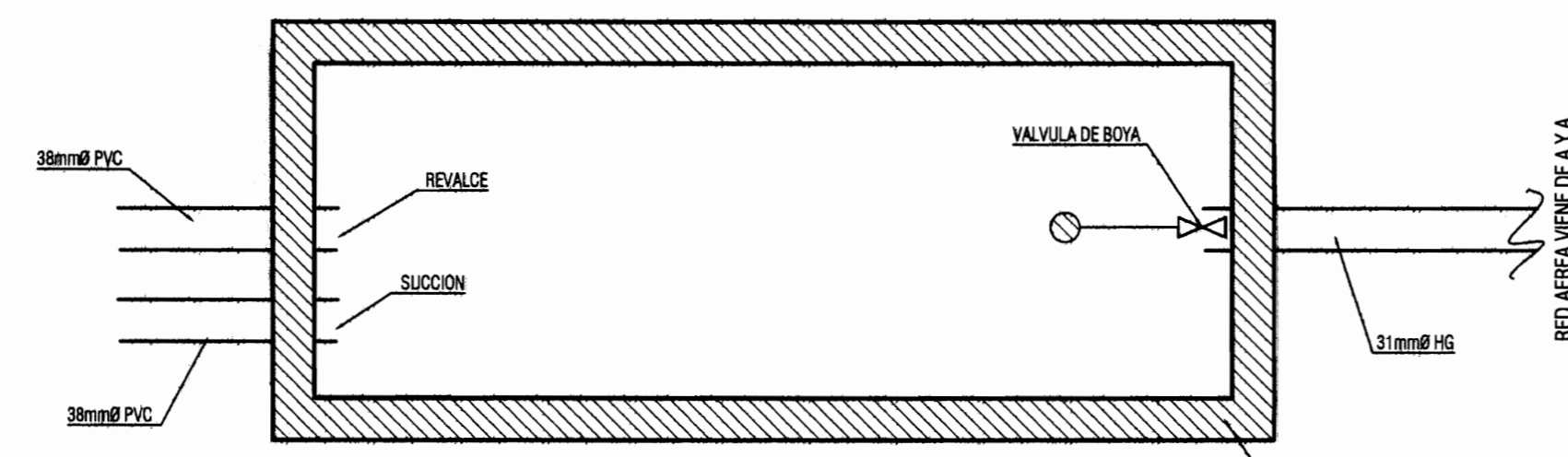
41



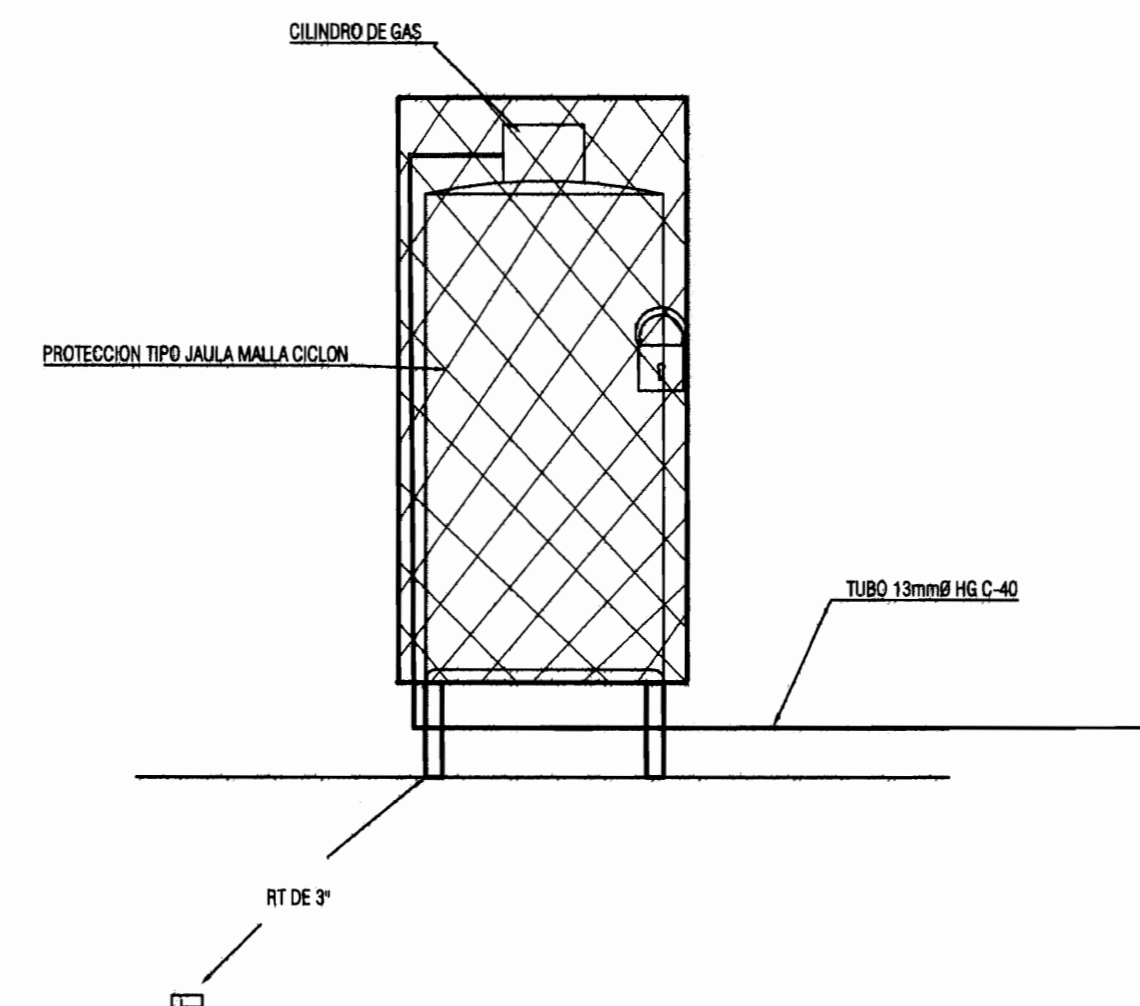
DETALLE DE SISTEMA HIDRONEUMÁTICO ACTUAL



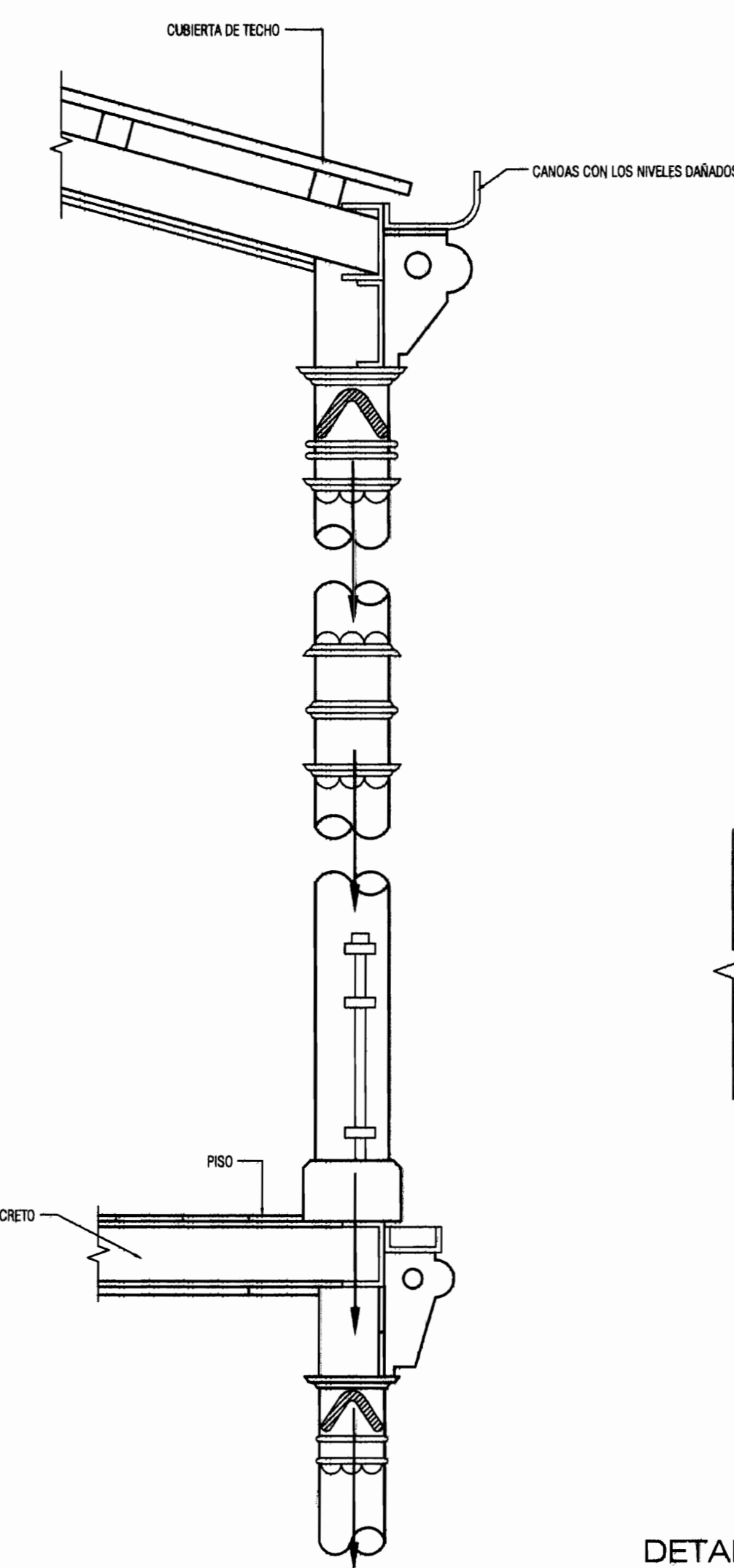
VISTA LATERAL



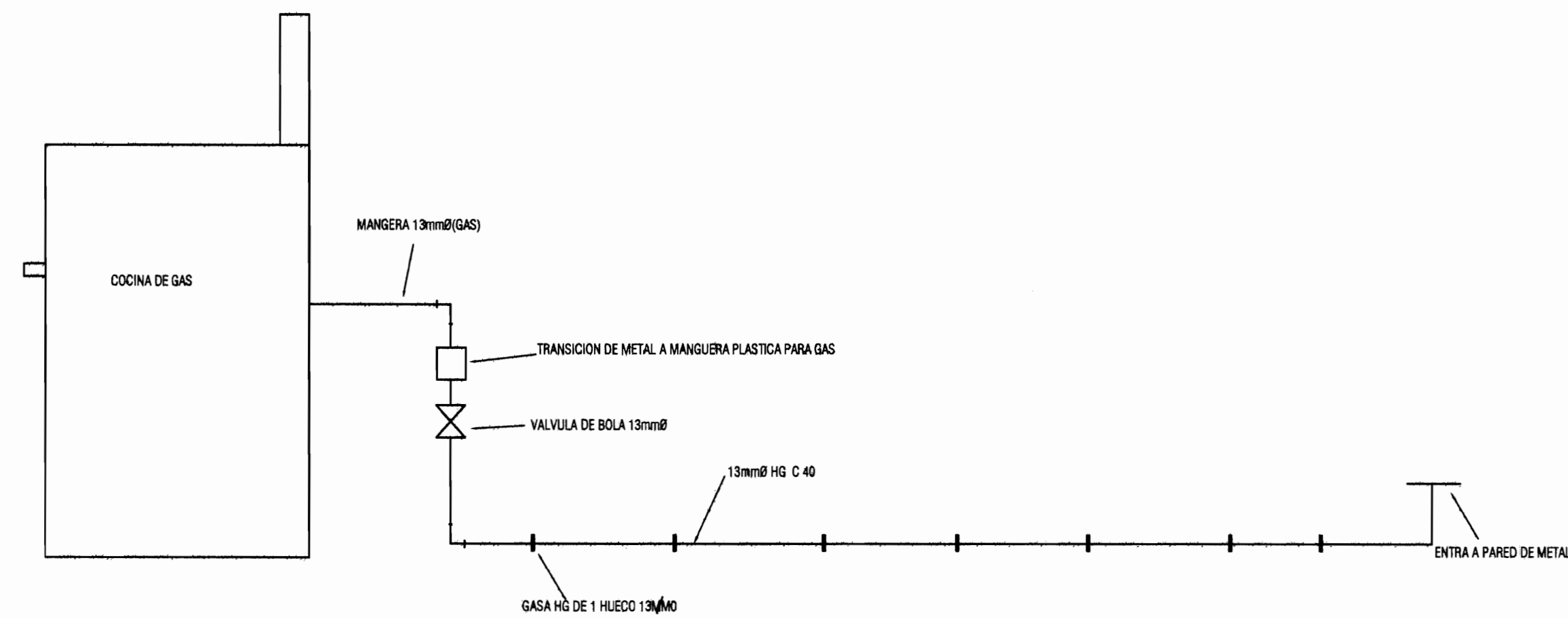
VISTA PLANTA TANQUE DE CAPTACION AGUA POTABLE



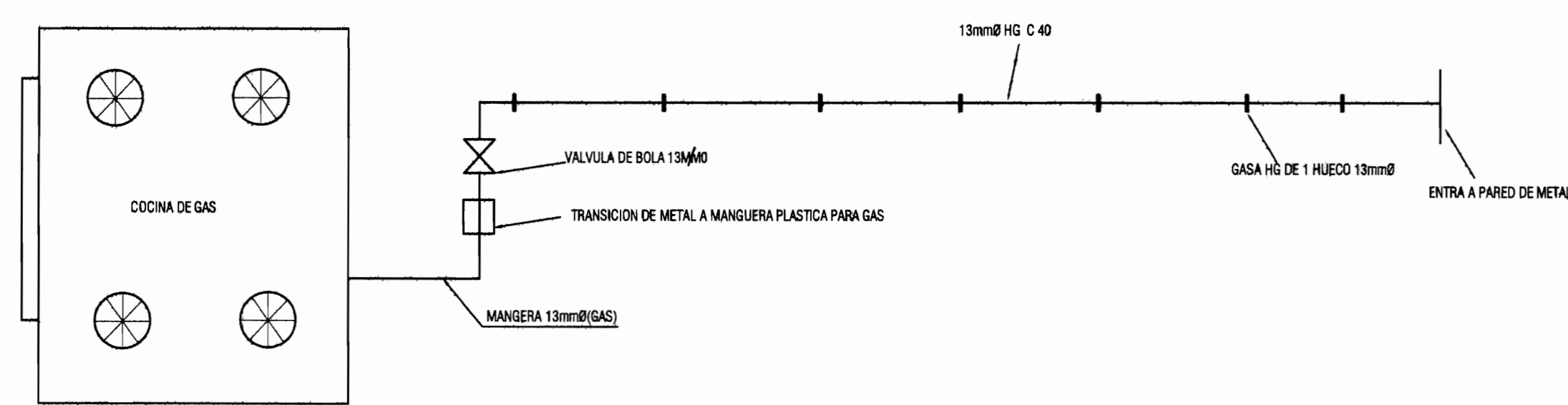
DETALLE DE UBICACION EXTERIOR DE CILINDRO DEL GAS



DETALLE DE UNION DE CANOA Y COLUMNA METALICA EN PASILLOS

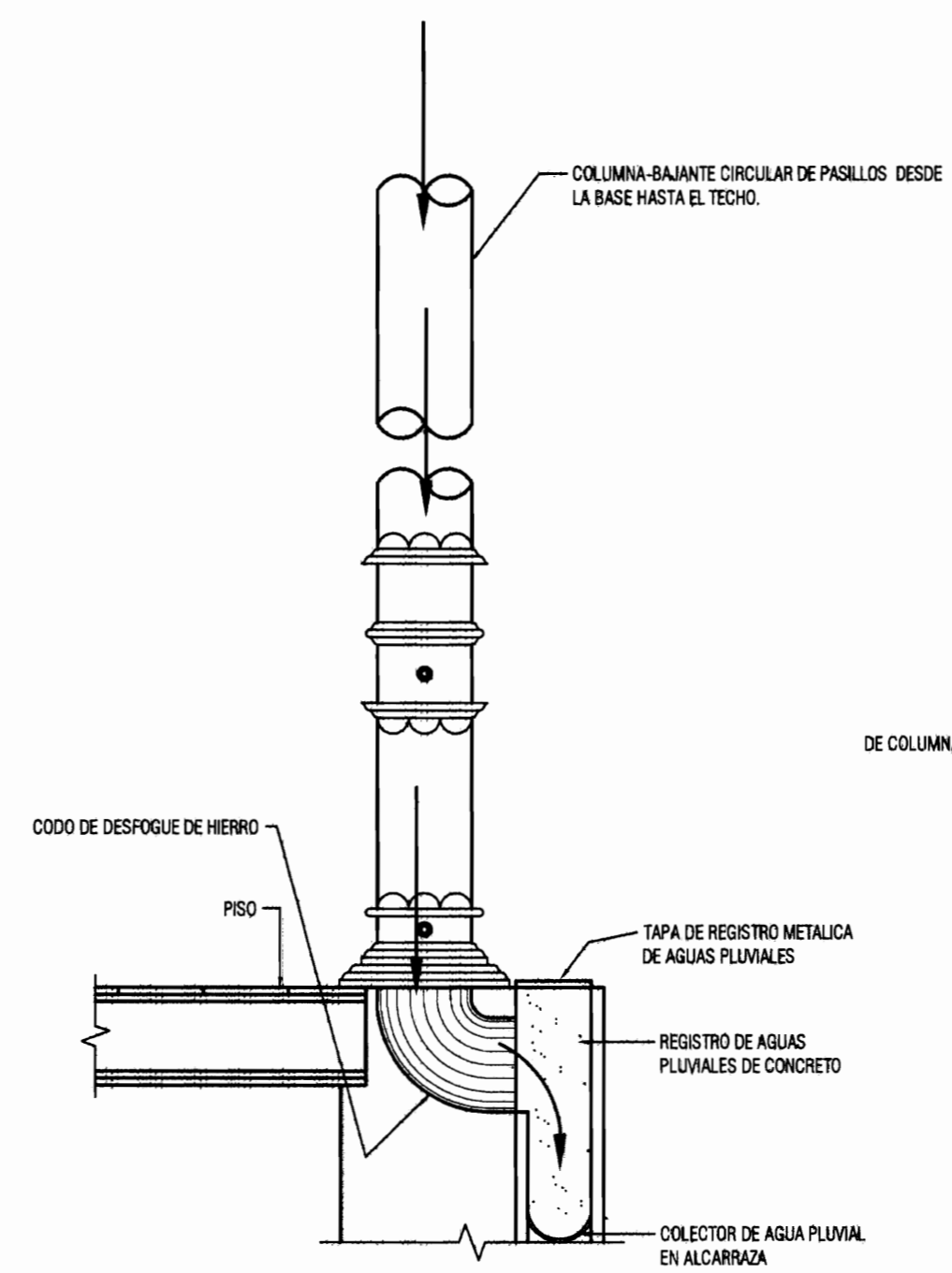


VISTA LATERAL

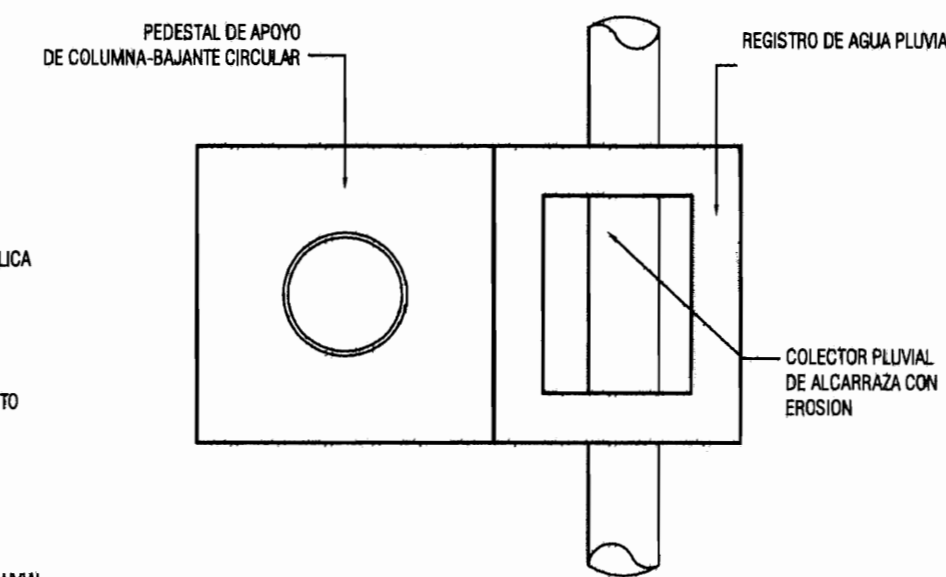


VISTA PLANTA

DETALLE DE INSLACION ACTUAL DEL GAS

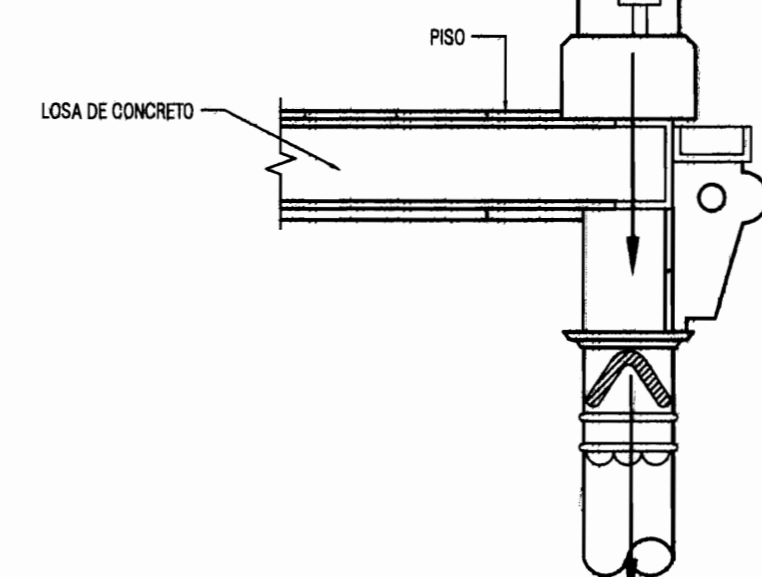


BAJANTES PLUVIALES VISTA LATERAL PARTE INFERIOR



VISTA EN PLANTA PARTE INFERIOR

DETALLE DE BAJANTES PLUVIALES ACTUALES



BAJANTES PLUVIALES VISTA LATERAL PARTE SUPERIOR

APROBACION COMISION REVISORA DE FIRMADOS DE CONSTRUCCION



Miguel Cruz y Asociados, Ltda. Ingeniería Estructural

PROYECTO: ESCUELA LAS GRADUADAS- EDIFICIO METALICO- ESCUELA BUENAVENTURA CORRALES BATERIAS DE BAÑOS

PROPIETARIO: JUNTA DE EDUCACION DEL DISTRITO ESCOLAR MORAZAN

PROVINCIA: 1 SAN JOSE CANTON: 1 SAN JOSE DISTRITO: 1 CARMEN

DISEÑO ARQUITECTONICO: NOMBRE: ARO. JORGE ARAYA MOLINA N° REG.: A-4069

FIRMA: N° REG.: A-4069

PROFESIONAL RESPONSABLE DIRECCION TECNICA: NOMBRE: N° REG.:

FIRMA: N° REG.:

PROFESIONAL RESPONSABLE OBRA ESTRUCTURAL: NOMBRE: ING. MIGUEL CRUZ AZOPEFA N° REG.: JC-2266

FIRMA: N° REG.: JC-2266

PROFESIONAL RESPONSABLE OBRA ELECTRICA: NOMBRE: ING. MARCO VASQUEZ CHAVARRIA N° REG.: JME-17447

FIRMA: N° REG.: JME-17447

PROFESIONAL RESPONSABLE OBRA MECANICA: NOMBRE: ING. MIGUEL CRUZ AZOPEFA N° REG.: JC-2266

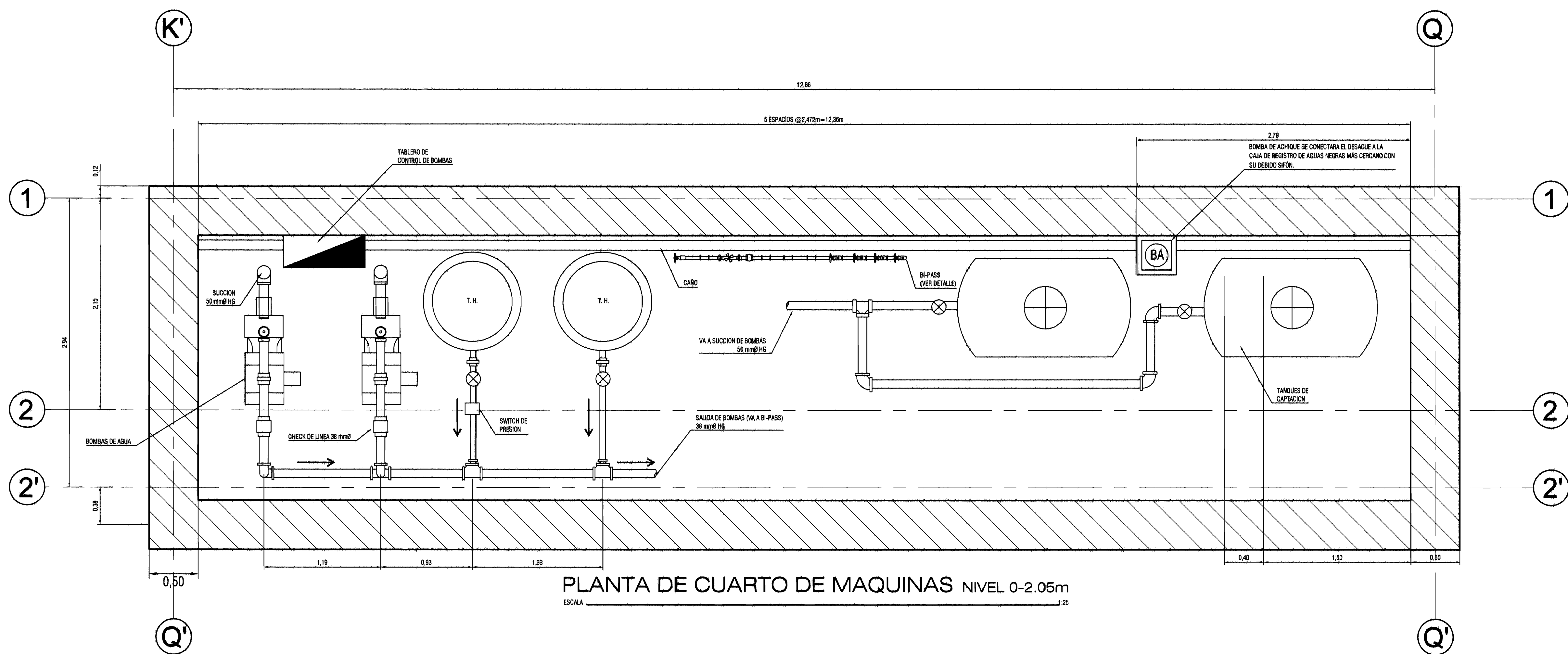
FIRMA: N° REG.: JC-2266

DIBUJO ASISTIDO POR COMPUTADORA: TALLER DE DIBUJO MIGUEL CRUZ Y ASOCIADOS

INFORMACION REGISTRO PUBLICO: PROPIETARIO: JUNTA DE EDUCACION DEL DISTRITO ESCOLAR MORAZAN N° CATASTRO: SJ-9101937-1983 SITAS: TOMO 6678, FOLIO 20

CONTENIDO: -DETALLES MECANICOS-

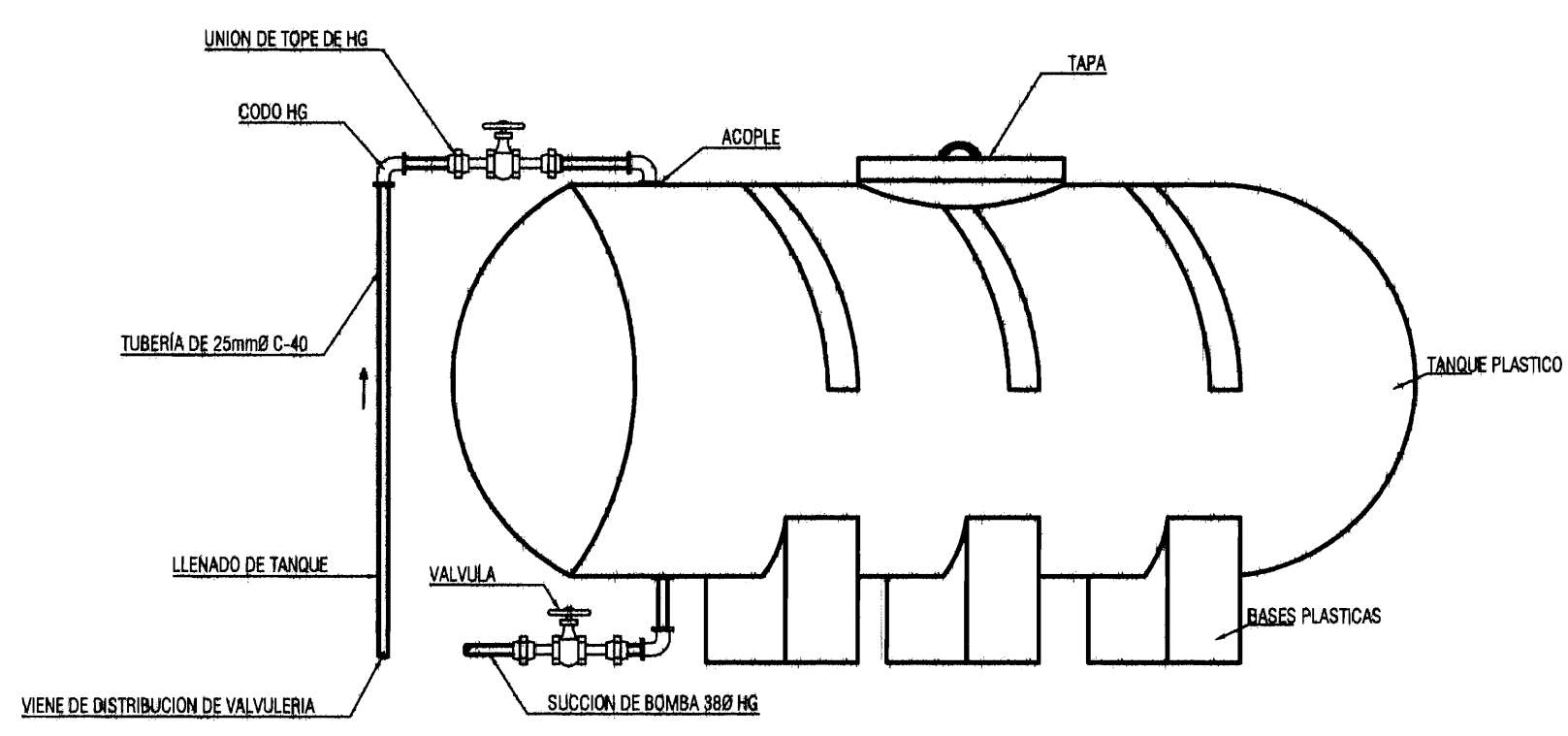
ESCALA	FECHA	LAMINA
INDICADA	FEBRERO 2010	M16



SIMBOLOGIA CUARTO DE MAQUINAS	
	TANQUE DE CAPTACION DE 1100 L DE PLASTICO HORIZONTAL. REF. ESTANOK, VER DETALLE.
	BOMBA DE AGUA. REF. MARCA STA-RITE MOD. # SC401107 DE 0.5 HP. 120V.
	TANQUE HIDROBOMBADEO DE 110 L. REF. MARCA STA-RITE MOD. # SR118 EN FIBRA.
	SWITCH DE PRESION. REF. MICROMASTER MOD. # 102812.
	VALVULA DE COMPRESA. REF. HISSO. # INDICADO EN PLANO.
	UNION DE TOPE DE HG. # INDICADO EN PLANO.
	TABLERO DE CONTROL DE BOMBAS DUPLEX. REF. CUTLER HAMMER. 2.5 HP. 1FASE. 240V.
	BOMBA CENTRIFUGA PARA AGUA. REF. STA-RITE MOD. # JH-HQ. 2.5 HP. 1FASE. 230V.
	DIRECCION DE FLUJO DE AGUA.

NOTAS

- TODAS LAS TUBERIAS SON DE HG. C-40
- PINTARLAS CON ANTICORROSION Y COLORE VERDE
- LA UBICACION EXACTA DE LAS TUBERIAS SE DEFINIRA EN CAMPO CON LA INSPECCION
- LOS TANQUES SE DEBEN DE COLOCAR CON LOS DETALLES ESTRUCTURALES Y SIN DESINFECTADOS
- TODA LA TUBERIA DEBE SER PROBADA A 125 LBS. DE PRESION DURANTE TRES OMS



TANQUE DE CAPTACION PLASTICO DE 1100L COLOCADO EN CUARTO DE MAQUINAS
ESCALA 1/25

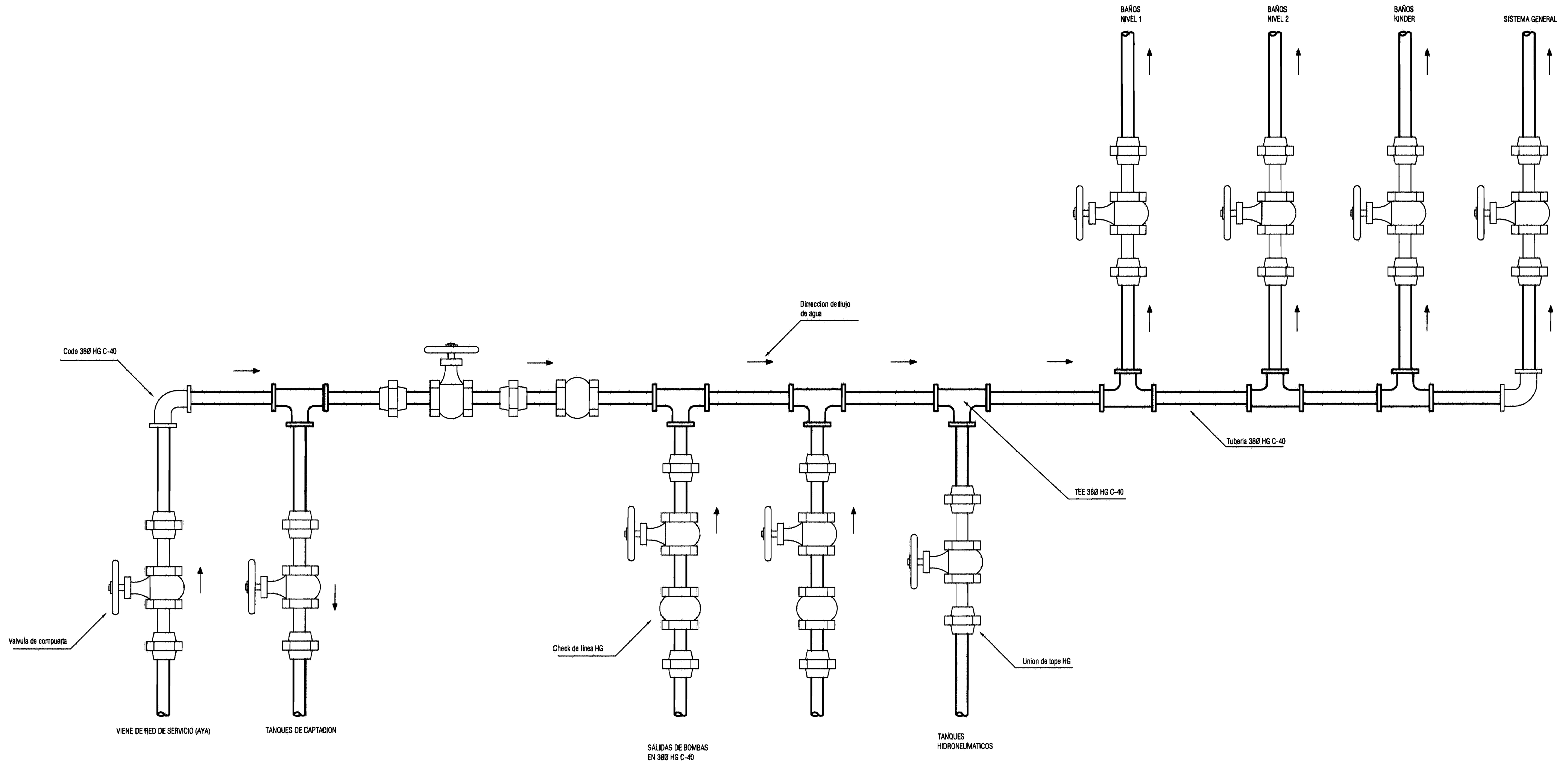


DIAGRAMA DE DISTRIBUCION DE VALVULERIA EN CUARTO DE MAQUINAS
ESCALA 1/25

APROBACION COMISION REVISORA DE PROYECTOS DE CONSTRUCCION

MOP
MINISTERIO DE OBRAS PUBLICAS

CP
CENTRO DE CONSERVACION DEL PATRIMONIO CULTURAL

Miguel Cruz y Asociados, Ltda
Ingenieria Estructural

PROYECTO:
ESCUELA LAS GRADUADAS- EDIFICIO METALICO- ESCUELA BUENAVENTURA CORRALES BATERIAS DE BAÑOS

PROPIETARIO:
JUNTA DE EDUCACION DEL DISTRITO ESCOLAR MORAZAN

PROVINCIA 1 SAN JOSE	CANTON 1 SAN JOSE	DISTRITO 1 CARMEN
-------------------------	----------------------	----------------------

DISEÑO ARQUITECTONICO:
NOMBRE: ARO. JORGE ARAYA MOLINA
FIRMA: _____ Nº REG.: A-4069

PROFESIONAL RESPONSABLE DIRECCION TECNICA
NOMBRE: _____
FIRMA: _____ Nº REG.: _____

PROFESIONAL RESPONSABLE OBRA ESTRUCTURAL
NOMBRE: ING. MIGUEL CRUZ AZOFEFA
FIRMA: _____ Nº REG.: IC-2266

PROFESIONAL RESPONSABLE OBRA ELECTRICA:
NOMBRE: ING. MARCO VASQUEZ CHAVARRA
FIRMA: _____ Nº REG.: JME-17447

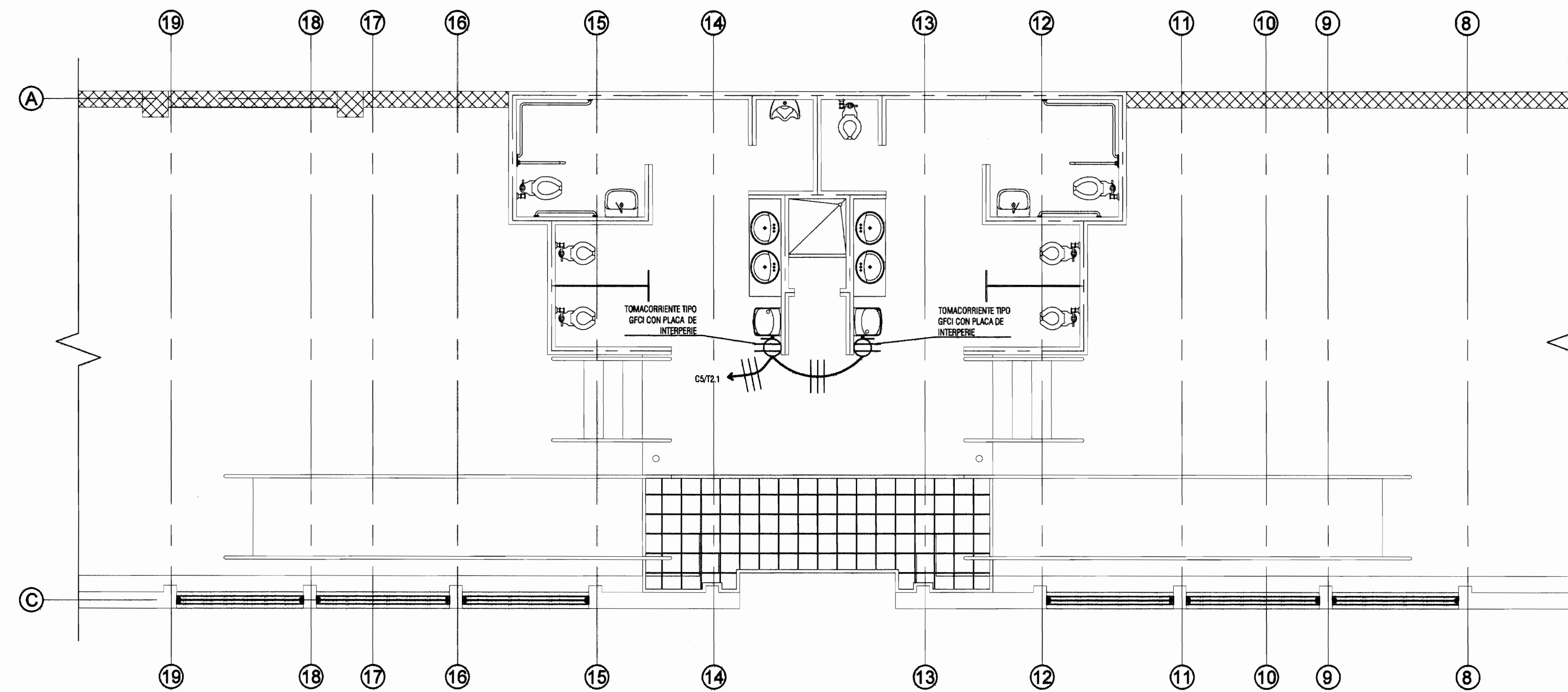
PROFESIONAL RESPONSABLE OBRA MECANICA:
NOMBRE: ING. MIGUEL CRUZ AZOFEFA
FIRMA: _____ Nº REG.: IC-2266

TALLER DE DIBUJO ASISTIDO POR COMPUTADORA
TALLER DE DIBUJO MIGUEL CRUZ Y ASOCIADOS

INFORMACION REGISTRO PUBLICO
PROPIETARIO: JUNTA DE EDUCACION DEL DISTRITO ESCOLAR MORAZAN
Nº CATASTRO: SJ-010037-1993
SITIOS: TOMO 6976, FOLIO 20

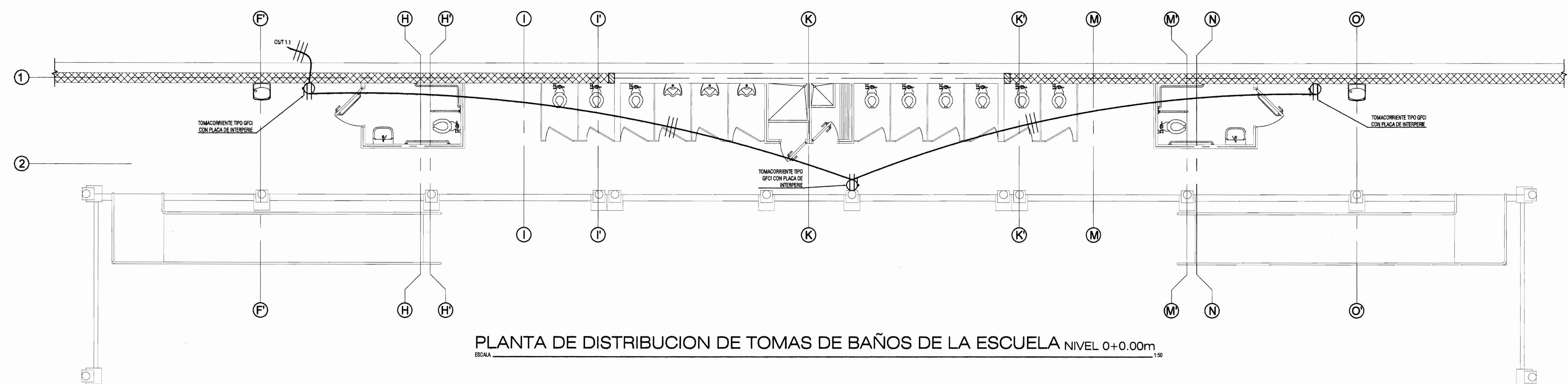
CONTENIDO:
- CUARTO DE MAQUINAS Y DETALLES

ESCALA INDICADA	FECHA FEBRERO 2010	LAMINA M17 41
--------------------	-----------------------	---------------------

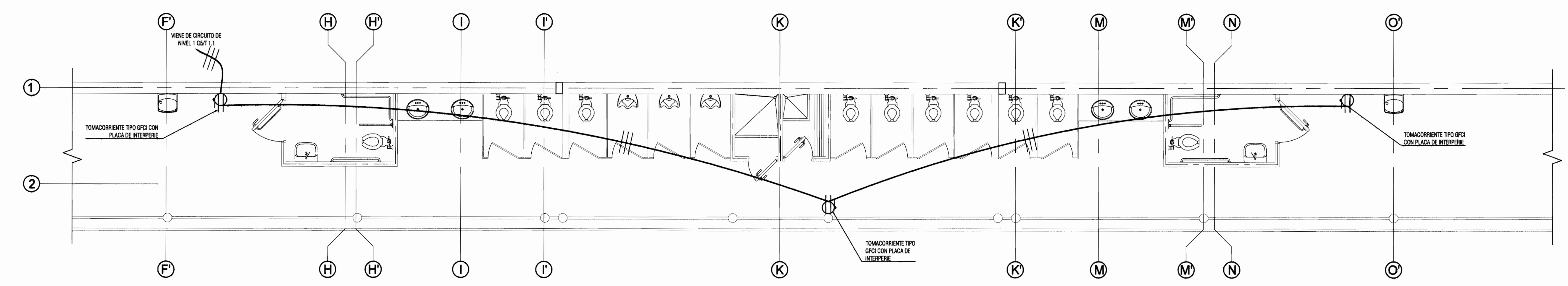


SIMBOLOGIA DE TOMACORRIENTES	
Simbología	Características
	TOMACORRIENTE DOBLE, 15 A, 125V, IGUAL O SIMILAR A MOD. 16262-HG, COLOR MARFIL DE LEVINTON A 30cm S.N.P.T. CON PLACA PARA INTERFERE.

PLANTA DE DISTRIBUCION DE TOMAS DE BAÑOS DELKINDER NIVEL 0+5.55m
ESCALA 1:50

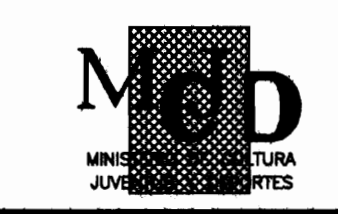


PLANTA DE DISTRIBUCION DE TOMAS DE BAÑOS DE LA ESCUELA NIVEL 0+0.00m
ESCALA 1:50



PLANTA DE DISTRIBUCION DE TOMAS DE BAÑOS DE LA ESCUELA NIVEL 0+5.55m
ESCALA 1:50

aprobación comités milicias de permisos de construcción



Miguel Cruz y Asociados, Ltda.
Ingeniería Estructural

PROYECTO:
ESUELA LAS GRADUADAS- EDIFICIO METALICO- ESCUELA BUENAVENTURA CORRALES

PROPIETARIO:
JUNTA DE EDUCACION DEL DISTRITO ESCOLAR MORAZAN

PROVINCIA	CANTON	DISTRITO
1 SAN JOSE	1 SAN JOSE	1 CARMEN

DISEÑO ARQUITECTONICO:
NOMBRE : ARQ. JORGE ARAYA MOLINA
FIRMA : _____ Nº REG. : A-4069

PROFESIONAL RESPONSABLE DIRECCION TECNICA
NOMBRE : _____
FIRMA : _____ Nº REG. : _____

PROFESIONAL RESPONSABLE OBRA ESTRUCTURAL
NOMBRE : ING. MIGUEL CRUZ AZOFEIFA
FIRMA : _____ Nº REG. : IC-2266

PROFESIONAL RESPONSABLE INSPECCION OBRA ESTRUCTURAL
NOMBRE : _____
FIRMA : _____ Nº REG. : _____

PROFESIONAL RESPONSABLE OBRA ELECTRICA
NOMBRE : ING. MARCO VASQUEZ CHAVARRIA
FIRMA : _____ Nº REG. : JE-_____

PROFESIONAL RESPONSABLE INSPECCION OBRA ELECTRICA
NOMBRE : _____
FIRMA : _____ Nº REG. : _____

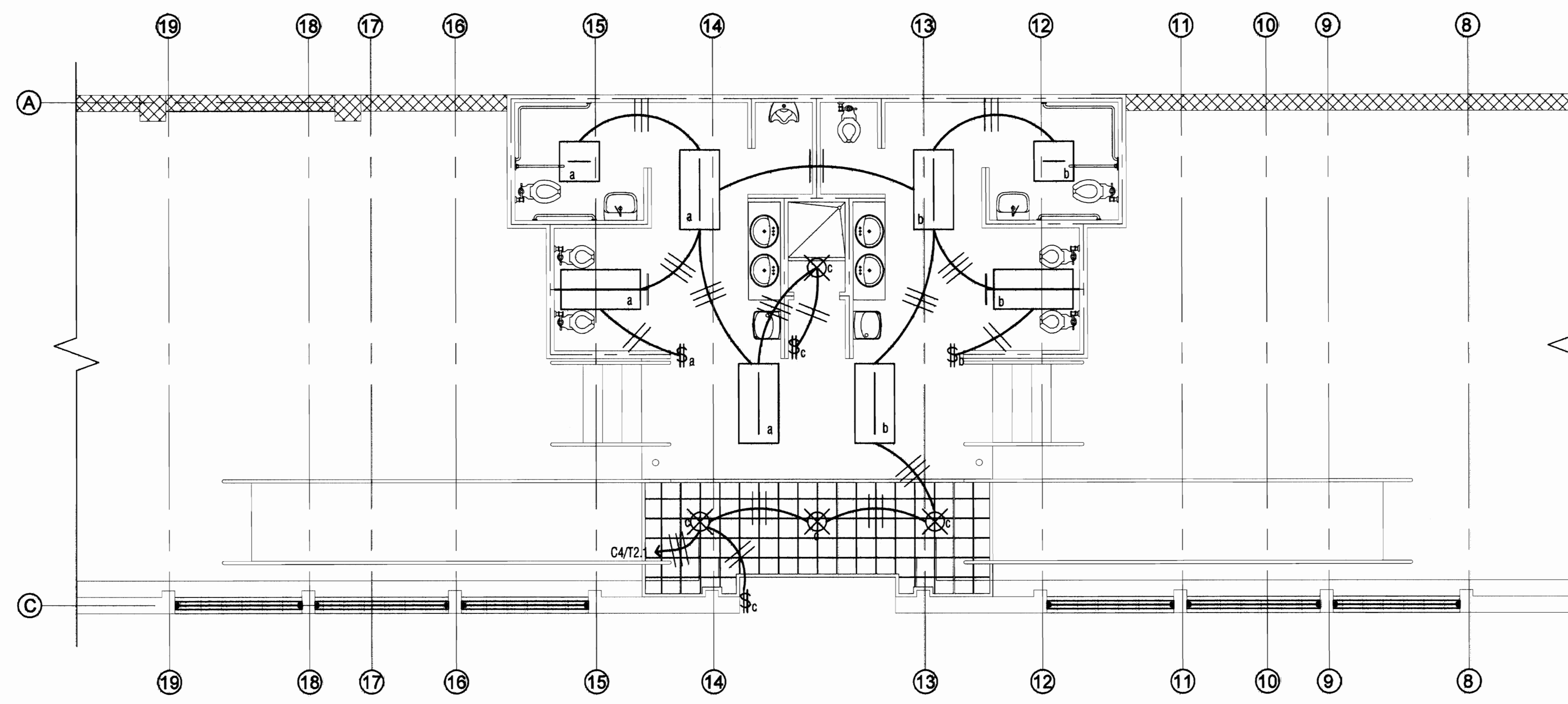
PROFESIONAL RESPONSABLE OBRA MECANICA
NOMBRE : ING. MECANICO SANITARIO
FIRMA : _____ Nº REG. : J-_____

DIBUJO ASISTIDO POR COMPUTADORA
TALLER DE DIBUJO MIGUEL CRUZ Y ASOCIADOS

INFORMACION REGISTRO PUBLICO
PROPIETARIO: JUNTA DE EDUCACION DEL DISTRITO ESCOLAR MORAZAN
Nº CATASTRO: SI-01037-1-993
SITAS: TOMO 6678, FOLIO 20

CONTENIDO:
-PLANTA DE DISTRIBUCION DE TOMAS DE BAÑOS DEL KINDER
-PLANTA DE DISTRIBUCION DE TOMAS DE BAÑOS DEL COLEGIO NIVEL 1
-PLANTA DE DISTRIBUCION DE TOMAS DE BAÑOS DEL COLEGIO NIVEL 2

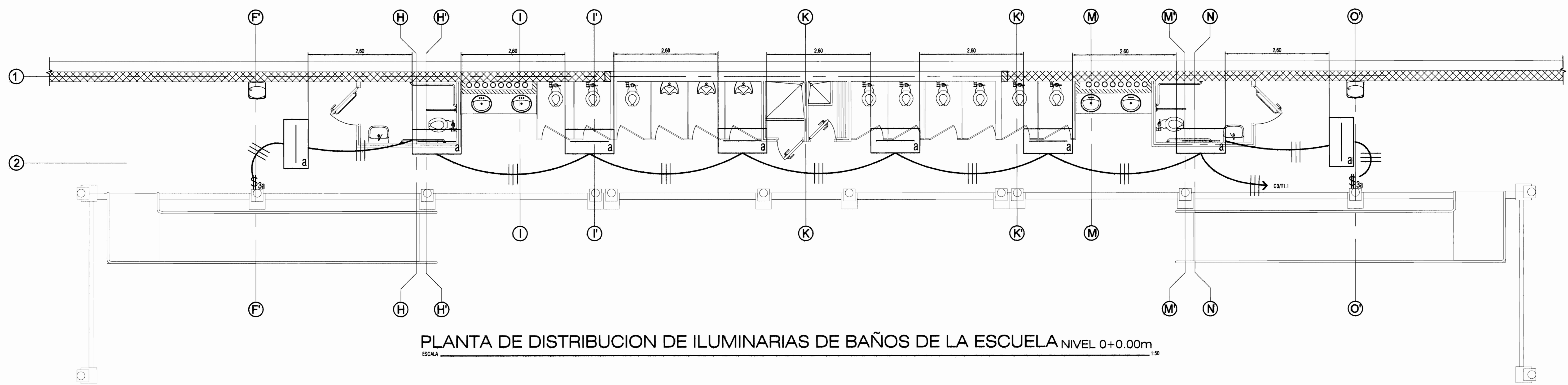
ESCALA	FECHA	LAMINA
INDICADA	ENERO 2010	E01



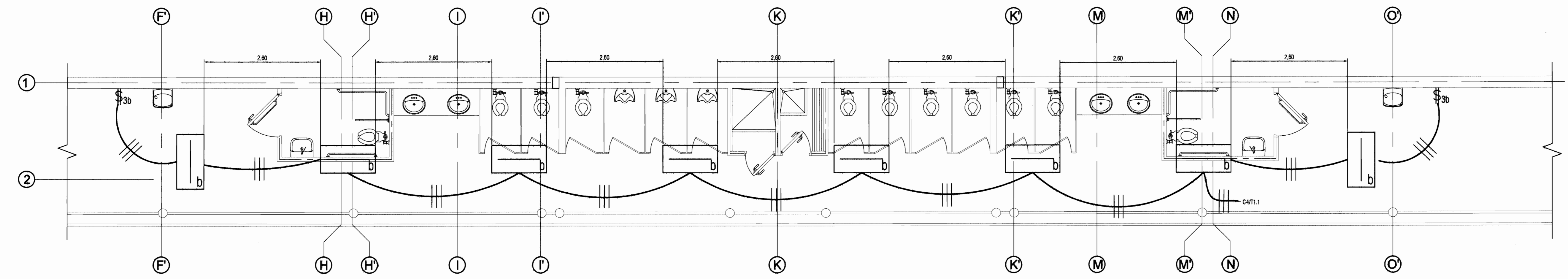
PLANTA DE DISTRIBUCION DE ILUMINARIAS DE BAÑOS DEL KINDER NIVEL 0+0.00m
ESCALA 1:50

SIMBOLOGIA DE ILUMINACION	
Simbología	Características
	Lampara de 122cmx61cm, marca tecnolite, referencia LFC-232/S.
	Lampara de 61cmx61cm, marca tecnolite, referencia LFC-232/S.
	Luminaria de lampara de contacto, igual o similar a la marca TECNOLITE, referencia YD-140/S.
	Apagador sencillo, marca BITICINO, referencia MAGIC.

- NOTAS ELECTRICAS**
- EL SISTEMA SE REGIRA POR LAS NORMAS DEL I.C.E. S.N.E., C.N.F.L. Y POR LA ULTIMA EDICION DEL N.E.C DE LOS E.E.U.U.
 - LOS TOMACORRIENTES SERAN INSTALADOS CON PLACA PARA INTEMPERIE Y A UNA ALTURA DE 45cm S.N.P.T
 - CAJAS RECTANGULARES, OCTAGONALES, DE PASO, ETC. UBICADAS EN CIELO Y CERCHAS, DEBEN DE LLEVAR SU RESPECTIVA TAPA
 - EL NUMERTO MAXIMO PERMITIDO DE CABLES EN CUALQUIER TUBERIA, EN TUBERIA CONDUIT ES DE 5 CONDUCTORES.
 - LAS DERIVACIONES A LAS LAMPARAS SE DEBE REALIZAR CON CABLE 3x12 THHN O THHW, (COLOR: ROJO, BLANCO Y VERDE) UTILIZANDOSE UN CONDUCTO TIPO FLEXIBLE (BIEX) CON SU CONECTOR APROPIADO A LA CAJA FINAL DE LA LAMPARA
 - SE DEBE BALANCEAR Y ROTULAR A MAQUINA EN FORMA NITIDA, TODAS LAS CARGAS CONECTADAS AL CENTRO DE CARGA.



PLANTA DE DISTRIBUCION DE ILUMINARIAS DE BAÑOS DE LA ESCUELA NIVEL 0+0.00m
ESCALA 1:50



PLANTA DE DISTRIBUCION DE ILUMINARIAS DE BAÑOS DE LA ESCUELA NIVEL 0+5.55m
ESCALA 1:50

aprobación controlada revisión de permisos de construcción



Miguel Cruz y Asociados, Ltda
Ingeniería Estructural

PROYECTO:
ESCUELA LAS GRADUADAS- EDIFICIO METALICO- ESCUELA BUENAVENTURA CORRALES

PROPIETARIO:
JUNTA DE EDUCACION DEL DISTRITO ESCOLAR MORAZAN

PROVINCIA	CANTON	DISTRITO
1 SAN JOSE	1 SAN JOSE	1 CARMEN

DISEÑO ARQUITECTONICO:
NOMBRE: ARD. JORGE ARAYA MOLINA
FIRMA: _____ Nº REG.: A-4069

PROFESIONAL RESPONSABLE DIRECCION TECNICA
NOMBRE: _____
FIRMA: _____ Nº REG.: _____

PROFESIONAL RESPONSABLE OBRA ESTRUCTURAL
NOMBRE: ING. MIGUEL CRUZ AZOFEFA
FIRMA: _____ Nº REG.: IC-2266

PROFESIONAL RESPONSABLE INSPECCION OBRA ESTRUCTURAL
NOMBRE: _____
FIRMA: _____ Nº REG.: _____

PROFESIONAL RESPONSABLE OBRA ELECTRICA
NOMBRE: ING. MARCO VASQUEZ CHAVARRIA
FIRMA: _____ Nº REG.: JE-_____

PROFESIONAL RESPONSABLE INSPECCION OBRA ELECTRICA
NOMBRE: _____
FIRMA: _____ Nº REG.: _____

PROFESIONAL RESPONSABLE OBRA MECANICA
NOMBRE: ING. MECANICO SANITARIO
FIRMA: _____ Nº REG.: _____

DIBUJO ASISTIDO POR COMPUTADORA
TALLER DE DIBUJO MIGUEL CRUZ Y ASOCIADOS

INFORMACION REGISTRO PUBLICO
PROPIETARIO: JUNTA DE EDUCACION DEL DISTRITO ESCOLAR MORAZAN
Nº CATASTRO: SJ-0101937-1993
SITIO: TOMO 8878, FOLIO 20

CONTENIDO:
-PLANTA DE DISTRIBUCION DE ILUMINARIAS DE BAÑOS DEL KINDER.3
-PLANTA DE DISTRIBUCION DE ILUMINARIAS DE BAÑOS DEL COLEGIO NIVEL 1.
-PLANTA DE DISTRIBUCION DE ILUMINARIAS DE BAÑOS DEL COLEGIO NIVEL 2.

ESCALA	FECHA	LAMINA
INDICADA	ENERO 2010	ED: 02