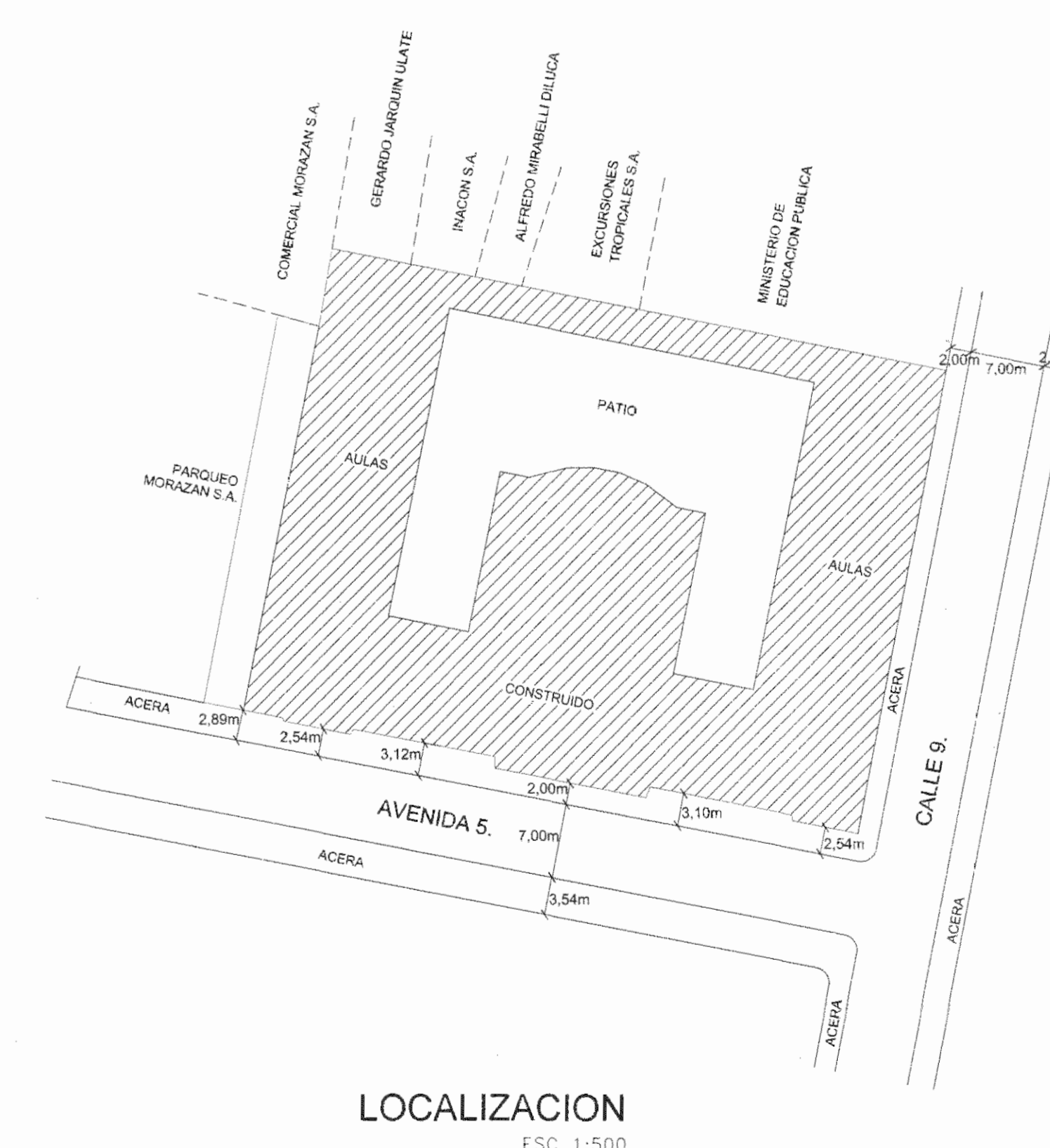
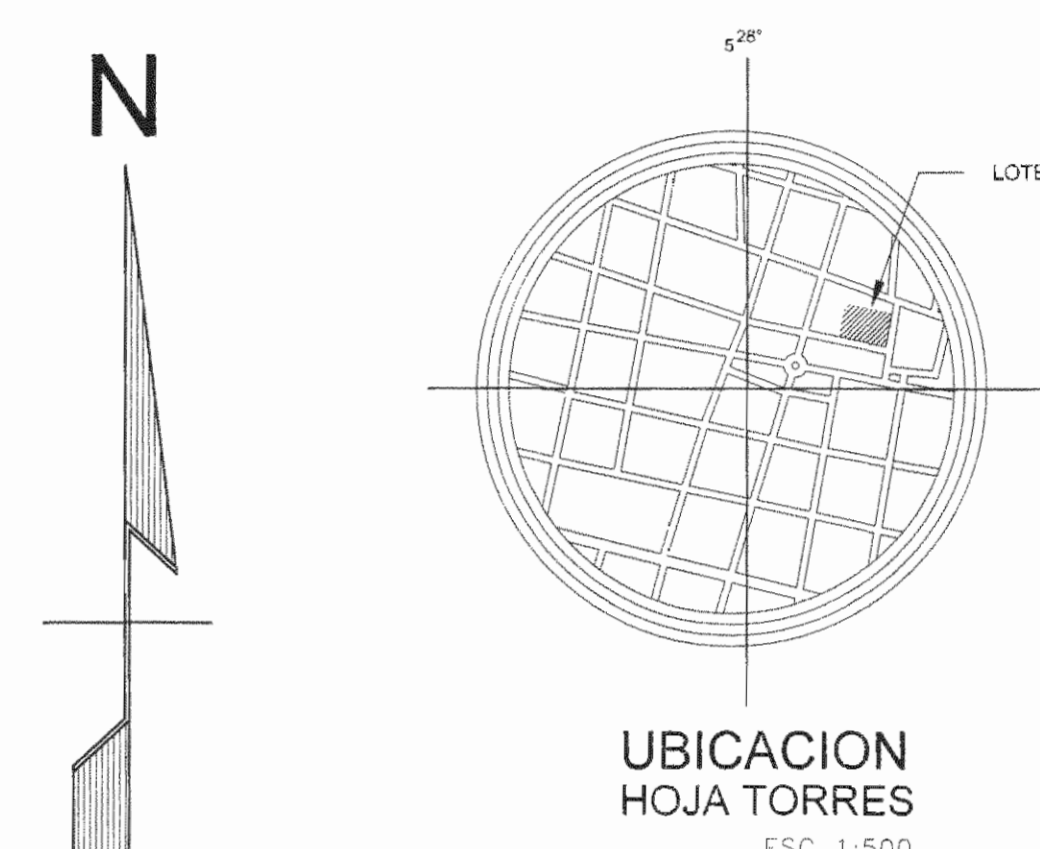


## INDICE DE LAMINAS

| LAMINA | DESCRIPCION   |
|--------|---|
| E1     | INDICE, UBICACION, LOCALIZACION, TABLA DE RESUMEN                                   |
| E2     | PLANTA DE CONJUNTO ELECTRICO PRIMER NIVEL, SIMBOLOGIA                               |
| E3     | PLANTA DE CONJUNTO ELECTRICO SEGUNDO NIVEL, SIMBOLOGIA                              |
| E4     | PLANTA DE DISTRIBUCION ELECTRICA ILUMINACION PRIMER NIVEL, SIMBOLOGIA               |
| E5     | PLANTA DE DISTRIBUCION ELECTRICA ILUMINACION SEGUNDO NIVEL, SIMBOLOGIA              |
| E6     | PLANTA DE DISTRIBUCION ELECTRICA TOMACORRIENTES PRIMER NIVEL, SIMBOLOGIA Y DIAGRAMA |
| E7     | PLANTA DE DISTRIBUCION ELECTRICA TOMACORRIENTES SEGUNDO NIVEL, SIMBOLOGIA           |
| E8     | TABLEROS ELECTRICOS   |
| E9     | DIAGRAMA UNIFILAR, NOTAS Y SIMBOLOGIA   |
| E10    | DETALLES ELECTRICOS   |
| E11    | PLANTA DE DISTRIBUCION TELECOMUNICACIONES PRIMER NIVEL, SIMBOLOGIA                  |
| E12    | PLANTA DE DISTRIBUCION TELECOMUNICACIONES SEGUNDO NIVEL, SIMBOLOGIA                 |
| E13    | DIAGRAMAS Y DETALLES TELECOMUNICACIONES   |
| E14    | PLANTA DE DISTRIBUCION CCTV PRIMER NIVEL, SIMBOLOGIA Y DIAGRAMA                     |
| E15    | PLANTA DE DISTRIBUCION CCTV SEGUNDO NIVEL, SIMBOLOGIA Y DIAGRAMA                    |
| E16    | PLANTA DE DISTRIBUCION DE SONIDO PRIMER NIVEL, SIMBOLOGIA Y DIAGRAMA                |
| E17    | PLANTA DE DISTRIBUCION CCTV SEGUNDO NIVEL, SIMBOLOGIA Y DIAGRAMA                    |
| E18    | PLANTA DE SISTEMA DE PARARRAYOS   |
| E19    | PLANTA SISTEMA CON INCENDIOS PRIMER NIVEL, SIMBOLOGIA Y DIAGRAMA                    |
| E20    | PLANTA SISTEMA CON INCENDIOS SEGUNDO NIVEL, SIMBOLOGIA Y DIAGRAMA                   |
| E21    | PLANTA DE DISTRIBUCION ELECTRICA EXISTENTE PRIMER NIVEL                             |
| E22    | PLANTA DE DISTRIBUCION ELECTRICA EXISTENTE SEGUNDO NIVEL                            |

| TABLA B                     |       |       |       |       |       |       |
|-----------------------------|-------|-------|-------|-------|-------|-------|
| Proyectos sin transformador |       |       |       |       |       |       |
| TABLA RESUMEN DEL PROYECTO  |       |       |       |       |       |       |
|                             | T1    | T1.1  | T1.2  | T1.3  | T1.4  | T1.5  |
| KVA totales                 | 100,5 | 11,7  | 14,5  | 27,4  | 19,8  | 17,6  |
| KVA demandados              | 45,2  | 7,0   | 8,7   | 16,4  | 11,8  | 10,6  |
| Factor de demanda           | 0,45  | 0,60  | 0,60  | 0,60  | 0,60  | 0,60  |
| Factor de potencia          | 0,90  | 0,90  | 0,90  | 0,90  | 0,90  | 0,90  |
| Acometidas                  |       |       |       |       |       |       |
| Lineas vivas                | 3/0   | #6    | #6    | #4    | #4    | #4    |
| Neutro                      | 3/0   | #6    | #6    | #4    | #4    | #4    |
| Tierra                      | 2     | #8    | #8    | #8    | #8    | #8    |
| Longitud (m)                | 15    | 50    | 30    | 45    | 40    | 20    |
| Voltaje nominal (v)         | 240   | 240   | 240   | 240   | 240   | 240   |
| Voltaje calculado           | 238   | 235   | 236   | 234   | 236   | 236   |
| % Caída de voltaje          | 0,67% | 1,95% | 1,48% | 2,60% | 1,67% | 0,75% |
| Acometidas                  |       |       |       |       |       |       |
|                             | T2    | T2.1  | T3    | T4    |       |       |
| KVA totales                 | 45,36 | 11,76 | 10,63 | 22,89 |       |       |
| KVA demandados              | 22,7  | 7,1   | 8,5   | 13,7  |       |       |
| Factor de demanda           | 0,50  | 0,60  | 0,60  | 0,60  |       |       |
| Factor de potencia          | 0,90  | 0,90  | 0,90  | 0,90  |       |       |
| Acometidas                  |       |       |       |       |       |       |
| Lineas vivas                | #2    | #6    | #6    | #2    |       |       |
| Neutro                      | #2    | #6    | #6    | #2    |       |       |
| Tierra                      | #8    | #8    | #8    | #8    |       |       |
| Longitud (m)                | 25    | 20    | 45    | 20    |       |       |
| Voltaje nominal (v)         | 240   | 240   | 240   | 240   |       |       |
| Voltaje calculado           | 237   | 238   | 235   | 238   |       |       |
| % Caída de voltaje          | 1,32% | 0,78% | 2,23% | 1,00% |       |       |



**Utsupra** s.a.  
Electromecánica

SELOS, C.F.I.A.

| REGISTRO DE CORRECCIONES |       |
|--------------------------|-------|
| MODIFICACION             | FECHA |
|                          |       |
|                          |       |

PROYECTO:  
REMODELACION ELECTRICA DE ESCUELA BUENAVENTURA CORRALES - SAN JOSE

ING. BRILLIO BONILLA SANCHEZ TEL. 22561030  
 ING. DAVID ALFARO MONTERO FAX. 22410768  
 ING. FERRER ANCHA VARGAS C.F.I.A. CC-02515  
 ING. JOSE BRULLOMORA www.utsupra.com.co

POSEEDOR: SUPREMO GOBIERNO DE LA REPUBLICA  
 ESCUELA BUENAVENTURA CORRALES  
 C.E.S. LA JUREDICA 2-200-244522

| PROVINCIA | CANTON   | DISTRITO   |
|-----------|----------|------------|
| CARTAGO   | ALVARADO | CAPELLADES |

DIBUJO: UTSUPRA S.A.

PROFESIONAL RESPONSABLE DISEÑO E INSPECCION ELECTRICA  
 NOMBRE: BRILLIO BONILLA SANCHEZ  
 FIRMA: \_\_\_\_\_ N° REG: IM-6646

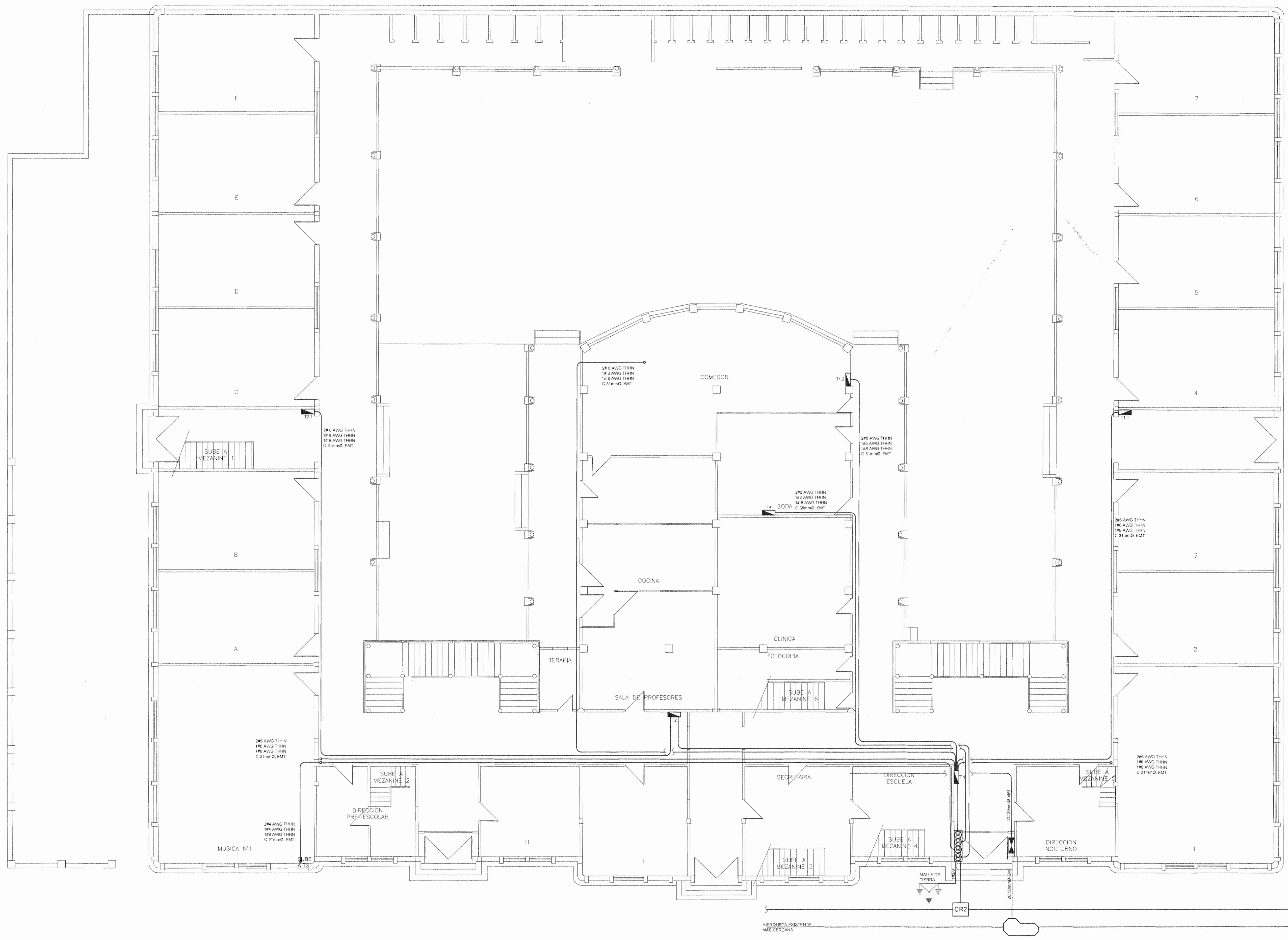
PROFESIONAL RESPONSABLE DIRECCION TECNICA  
 NOMBRE: BRILLIO BONILLA SANCHEZ  
 FIRMA: \_\_\_\_\_ N° REG: IM-6646

INFORMACION REGISTRO PUBLICO:  
 PROYECTADO: SUPREMO GOBIERNO DE LA REPUBLICA, ESCUELA BUENAVENTURA CORRALES, DESDE LA JURISDICCION 2-200-244522  
 N° CATASTRO: SJ-100037-00  
 (EJ. TOMO 387, FOLIO 008, ASIENTO 11)

CONTENIDO: ESCUELA BUENAVENTURA CORRALES  
 PLANTA DE DISTRIBUCION ELECTRICA EXISTENTE PRIMER NIVEL

| ESCALA   | FECHA          | N° LAMINA |
|----------|----------------|-----------|
| INDICADA | NOVIEMBRE 2010 | E1 01/22  |

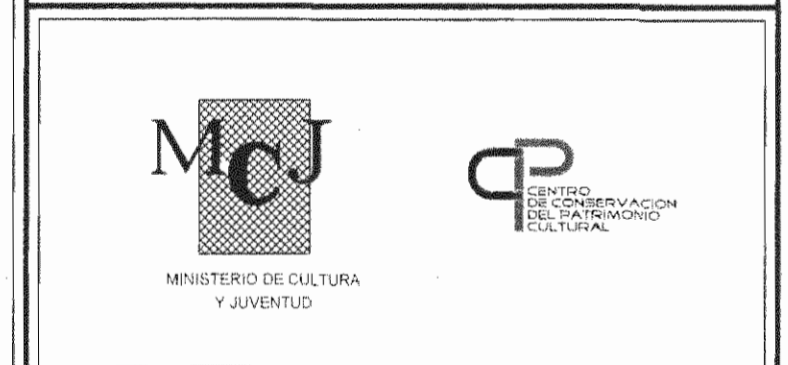
| SIMBOLOGIA CANALIZACION ELECTRICA |  |
|-----------------------------------|--|
|                                   | CAJA DE REGISTRO BAJA TENSION EN CONCRETO, 60X60X60cm. PARA ACOMETIDAS INTERNAS.             |
|                                   | TABLERO ELECTRICO A 2m S.N.P.T DE LA PARTE SUPERIOR  |
|                                   | CANALIZACION BAJA TENSION MONOFASICA, TUBERIA Y CONDUCTORES INDICADOS                        |
|                                   | CANALIZACION ACOMETIDA PRINCIPAL EN BAJA TENSION TRIFASICA, TUBERIA Y CONDUCTORES INDICADOS. |
|                                   | INTERRUPTOR PRINCIPAL EXISTENTE  |



PLANTA DE DISTRIBUCION ELECTRICA CONJUNTO CONJUNTO PRIMER NIVEL ESC 1:100

| REGISTRO DE CORRECCIONES |       |
|--------------------------|-------|
| MODIFICACION             | FECHA |
|                          |       |
|                          |       |

PROYECTO:  
**REMODELACION ELECTRICA DE ESCUELA BUENAVENTURA CORRALES - SAN JOSE**



**Utsupra sa**  
 Electromecánica  
 ING. BRAULIO BONILLA SANCHEZ TEL. 2235-0100  
 ING. DAVID ALFARO MONTERO FAX. 2241-0798  
 ING. JEREMY ABARCA LEON C.F.A. CC-80375  
 ING. FREDERICO ANTONIO VARELA C.F.A. CC-80375  
 ING. JOSE AFUJAMORA e-mail: utsuprasa@icr.cr

POSEEDOR:  
 SUPREMO GOBIERNO DE LA REPUBLICA  
 ESCUELA BUENAVENTURA CORRALES  
 CEDULA JURIDICA 2-008-045522

| PROVINCIA | CANTON   | DISTRITO   |
|-----------|----------|------------|
| CARTAGO   | ALVARADO | CAPELLADES |

DISEÑO:  
**UTSUPRA S.A.**

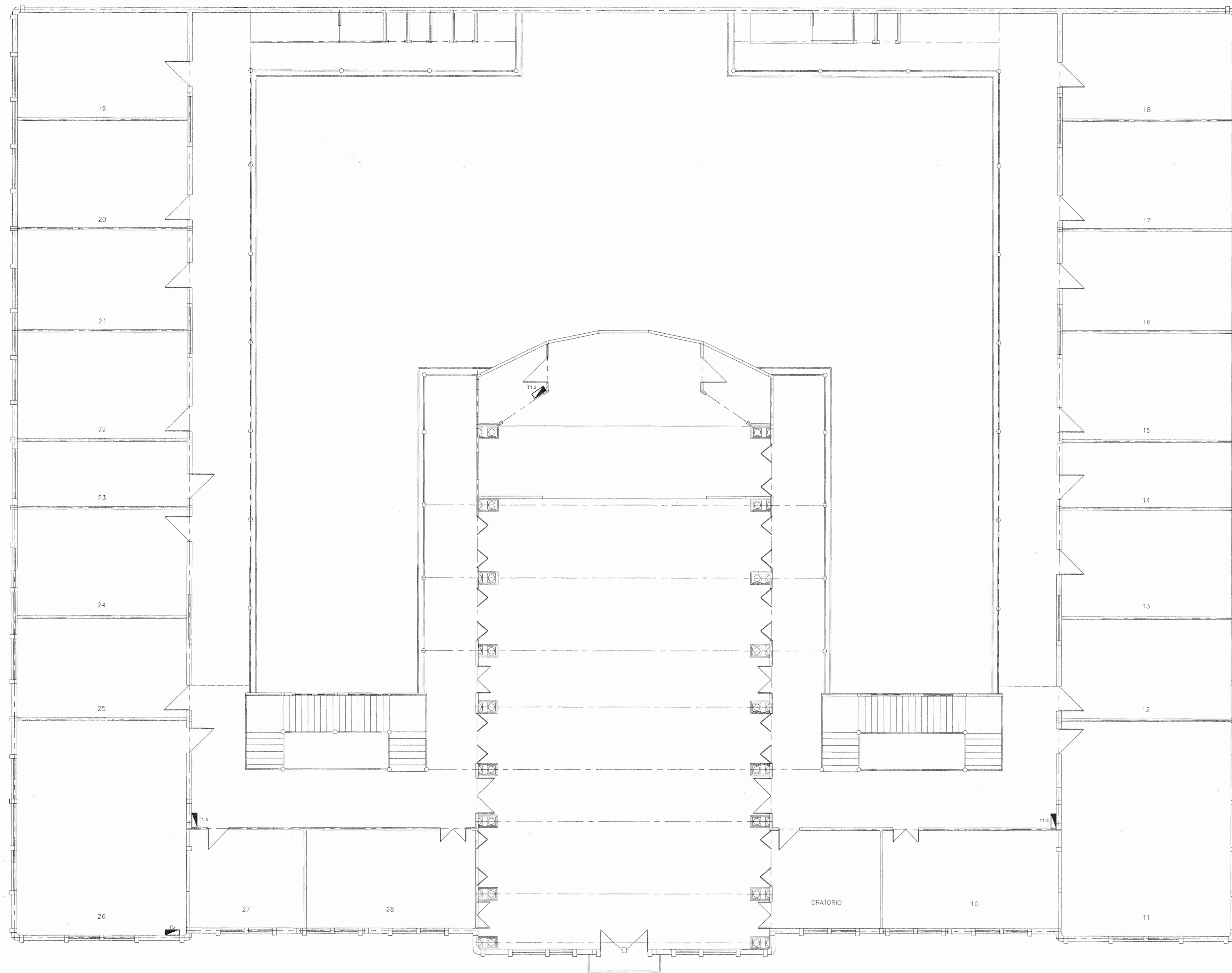
PROFESIONAL RESPONSABLE (DISEÑO) E INSPECCION ELECTRICA:  
 NOMBRE: BRAULIO BONILLA SANCHEZ N° REG. IM-8548  
 FIRMA: \_\_\_\_\_

PROFESIONAL RESPONSABLE DIRECCION TECNICA:  
 NOMBRE: BRAULIO BONILLA SANCHEZ N° REG. IM-8548  
 FIRMA: \_\_\_\_\_

INFORMACION REGISTRO PUBLICO:  
 PROPIETARIO: SUPREMO GOBIERNO DE LA REPUBLICA, ESCUELA BUENAVENTURA CORRALES, CEDULA JURIDICA 2-008-045522  
 N° CATASTRO: SL-101937-83  
 SOL. TOPOG. NO. 05112-08-ABR/2011-11

CONTENIDO: ESCUELA BUENAVENTURA CORRALES  
**PLANTA DE CONJUNTO ELECTRICO PRIMER NIVEL**

| ESCALA   | FECHA          | N° LAMINA       |
|----------|----------------|-----------------|
| INDICADA | NOVIEMBRE 2008 | <b>E2</b> 02/22 |



| SIMBOLOGIA CANALIZACION ELECTRICA |  |
|-----------------------------------|--|
|                                   | CAJA DE REGISTRO BAJA TENSION EN CONCRETO, 60X60X60cm, PARA ACOMETIDAS INTERNAS.             |
|                                   | TABLERO ELECTRICO A 2m S.N.P.T DE LA PARTE SUPERIOR  |
|                                   | CANALIZACION BAJA TENSION MONOFASICA, TUBERIA Y CONDUCTORES INDICADOS                        |
|                                   | CANALIZACION ACOMETIDA PRINCIPAL EN BAJA TENSION TRIFASICA, TUBERIA Y CONDUCTORES INDICADOS. |
|                                   | INTERRUPTOR PRINCIPAL EXISTENTE  |

PLANTA DE DISTRIBUCION ELECTRICA CONJUNTO  
CONJUNTO SEGUNDO NIVEL

ESC 1:100

SELLOS C.F.I.A.

| REGISTRO DE CORRECCIONES |       |
|--------------------------|-------|
| MODIFICACION             | FECHA |
|                          |       |
|                          |       |

PROYECTO:  
**REMODELACION ELECTRICA DE ESCUELA BUENAVENTURA CORRALES - SAN JOSE**

**MIC** MINISTERIO DE CULTURA Y DEPORTE  
**CP** COMISIÓN NACIONAL DE ELECTRICIDAD

**Utsupra sa**  
Electromecánica

ING. BRAULIO BONILLA SANCHEZ TEL. 2225-9100  
ING. DAVID ALFARO MONTERO FAX 2244-0788  
ING. FREDY AMARILLEN FAX 2244-0788  
ING. FREDY RACHA VARGAS C.A. 00-08178  
ING. JOSE ARU ZAMORA #matulap@ce.com

POSEEDOR:  
SUPREMO GOBIERNO DE LA REPUBLICA  
ESCUELA BUENAVENTURA CORRALES  
CEDULA JURIDICA 2-900-045522

|           |          |            |
|-----------|----------|------------|
| PROVINCIA | CANTON   | DISTRITO   |
| CARTAGO   | ALVARADO | CAPELLADES |

DIBUJO: UTSUPRA S.A.

PROFESIONAL RESPONSABLE DISEÑO E INSPECCION ELECTRICA  
NOMBRE: BRAULIO BONILLA SANCHEZ  
FIRMA: \_\_\_\_\_ N° REG. IM-8546

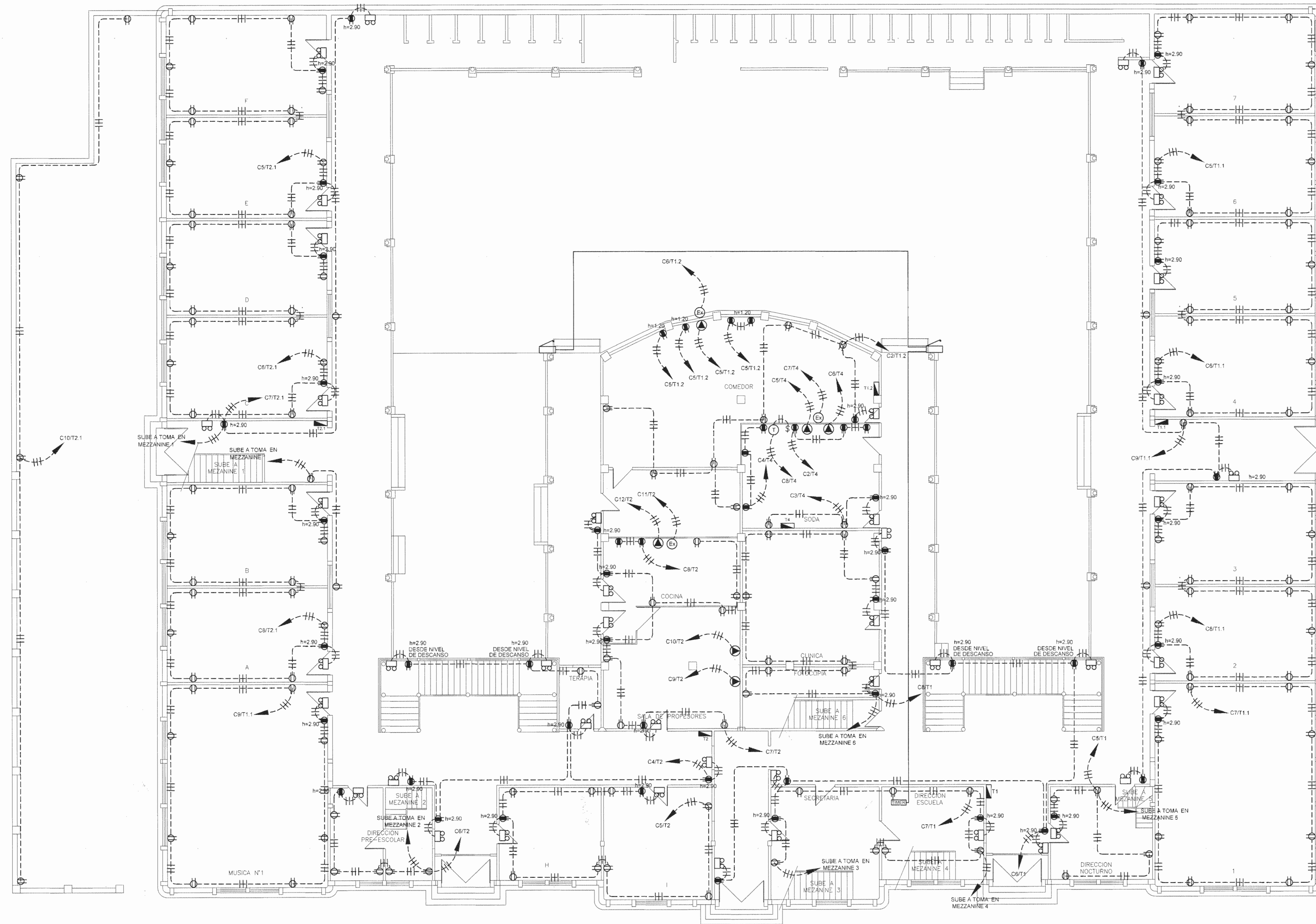
PROFESIONAL RESPONSABLE DIRECCION TECNICA:  
NOMBRE: BRAULIO BONILLA SANCHEZ  
FIRMA: \_\_\_\_\_ N° REG. IM-8546

INFORMACION REGISTRO PUBLICO  
PROPIETARIO: SUPREMO GOBIERNO DE LA REPUBLICA ESCUELA BUENAVENTURA CORRALES CEDULA JURIDICA 2-900-045522  
N° CATASTRO: SJ-101207-93  
LITR. TOMO 957, FOLIO 488, ASIENTO 11

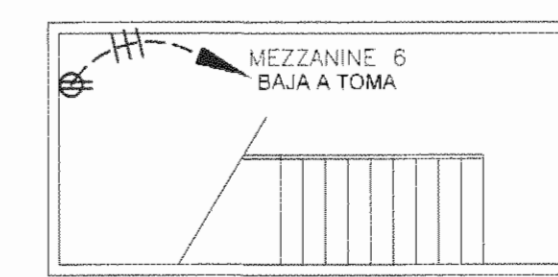
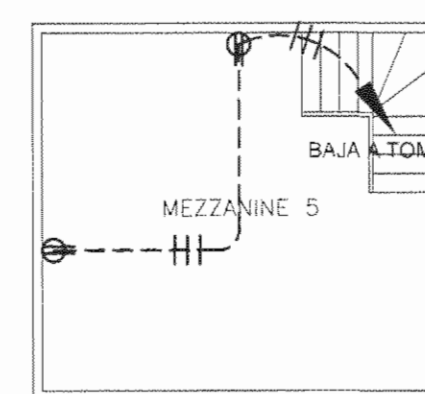
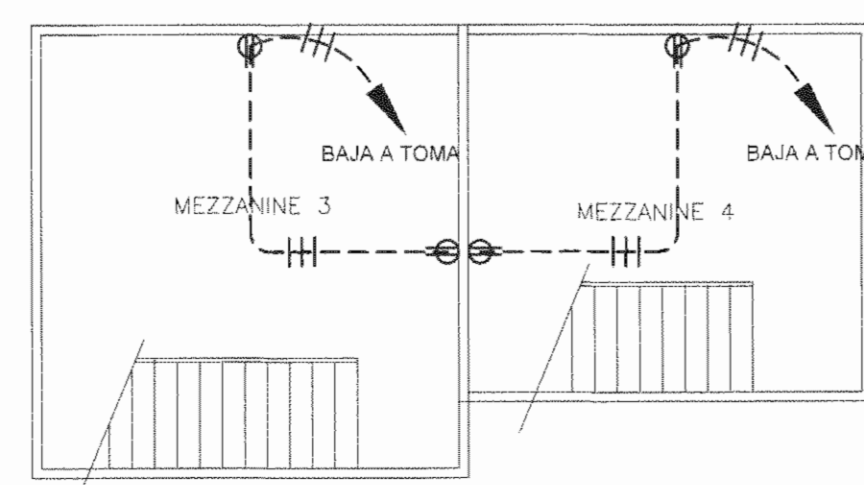
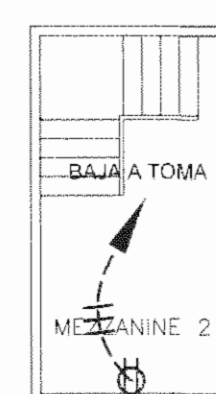
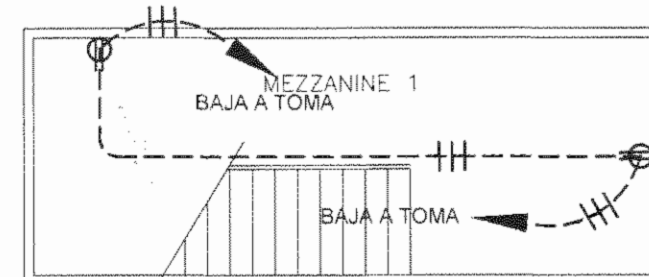
CONTENIDO: ESCUELA BUENAVENTURA CORRALES

**PLANTA DE CONJUNTO ELECTRICO PRIMER NIVEL**

|          |                |                 |
|----------|----------------|-----------------|
| ESCALA   | FECHA          | N° LAMINA       |
| INDICADA | NOVIEMBRE 2008 | <b>E3</b> 03/22 |



PLANTA DE DISTRIBUCION ELECTRICA TOMACORRIENTES  
PRIMER NIVEL  
ESC 1:100



PLANTA DE DISTRIBUCION ELECTRICA TOMACORRIENTE  
MEZZANINES  
ESC 1:100

| REGISTRO DE CORRECCIONES |       |
|--------------------------|-------|
| MODIFICACION             | FECHA |
|                          |       |
|                          |       |

PROYECTO  
**REMODELACION ELECTRICA DE ESCUELA BUENAVENTURA CORRALES - SAN JOSE**



**Utsupra sa**  
Electromecánica  
ING. BRAULIO BONILLA SANCHEZ TEL. 2238-0100  
ING. DAVID ALFARO MONTERO FAX. 2241-0782  
ING. JEREMY ABARCA LEON OF. 02-20075  
ING. FREDERICK PINO VARGAS OF. 02-20075  
ING. JOSÉ APUZAMORA e-mail: utsupra@utsupra.com.ec

POSSESION  
SUPREMO GOBIERNO DE LA REPUBLICA  
ESCUELA BUENAVENTURA CORRALES  
CEDULA JURISDICCION 2-500-049522

| PROVINCIA | CANTON   | DISTRITO   |
|-----------|----------|------------|
| CARTAGO   | ALVARADO | CAPELLADES |

DIBUJO: UTSUPRA S.A.

PROFESIONAL RESPONSABLE DISEÑO E INSPECCION ELECTRICA  
NOMBRE: BRAULIO BONILLA SANCHEZ  
FIRMA: \_\_\_\_\_ N° REG. IMI-8546

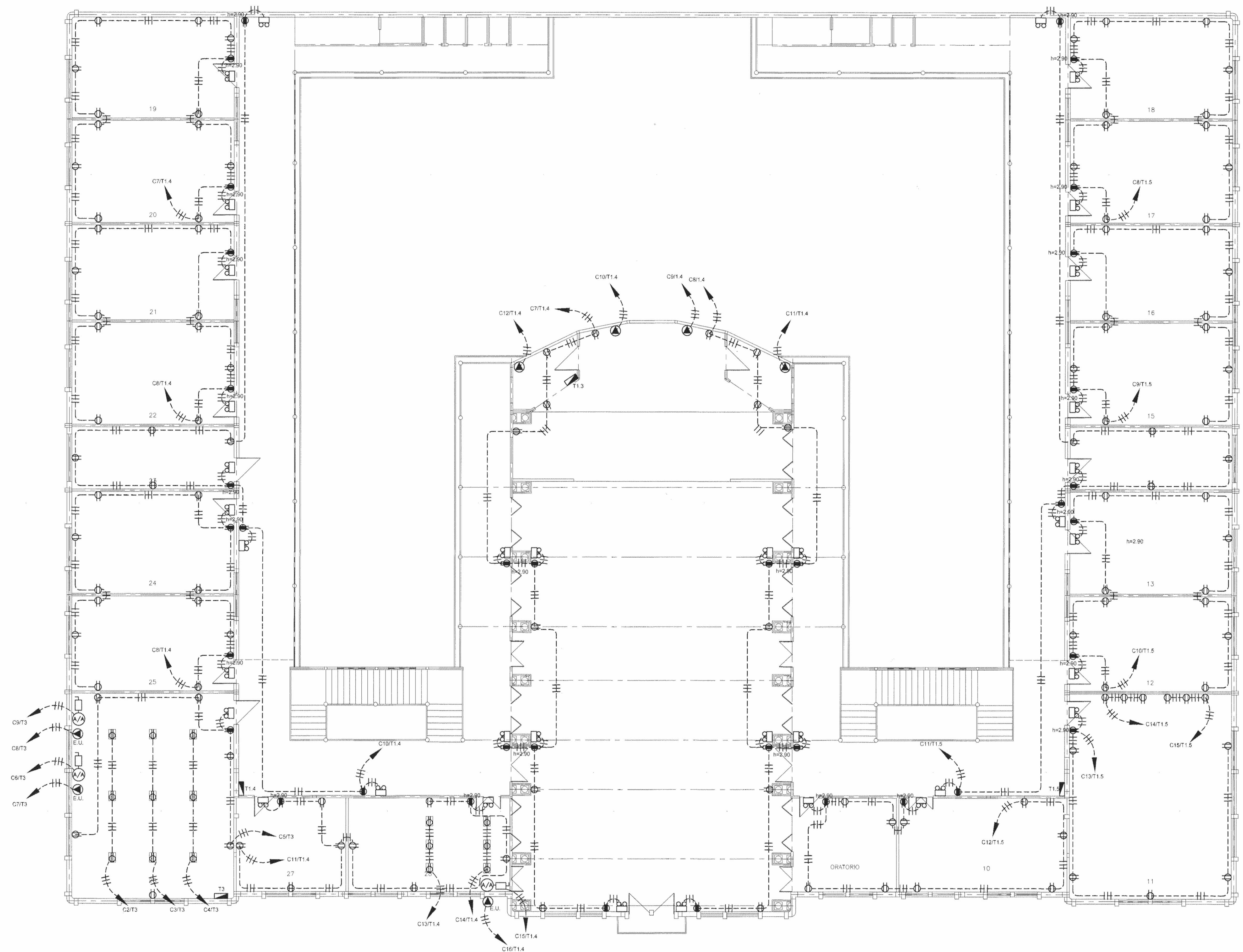
PROFESIONAL RESPONSABLE DIRECCION TECNICA  
NOMBRE: BRAULIO BONILLA SANCHEZ  
FIRMA: \_\_\_\_\_ N° REG. IMI-8546

INFORMACION REGISTRO PUBLICO:  
PROPIETARIO: SUPREMO GOBIERNO DE LA REPUBLICA, ESCUELA BUENAVENTURA CORRALES, ESCUELA JURISDICCION 2-500-049522  
N° CANTON: SA-101037-93  
EST. TONO: 90° 10' 00" O. 9850' 00" N.

CONTENIDO: ESCUELA BUENAVENTURA CORRALES

PLANTA DE DISTRIBUCION ELECTRICA TOMACORRIENTE  
PRIMER NIVEL  
PLANTAS DE DISTRIBUCION ELECTRICA TOMACORRIENTE  
MEZZANINES  
SIMBOLOGIA

| ESCALA   | FECHA          | N° LAMINA       |
|----------|----------------|-----------------|
| INDICADA | NOVIEMBRE 2008 | <b>E6</b> 06/22 |



PLANTA DE DISTRIBUCION ELECTRICA TOMACORRIENTES  
SEGUNDO NIVEL  
ESC 1:100

| REGISTRO DE CORRECCIONES |       |
|--------------------------|-------|
| MODIFICACION             | FECHA |
|                          |       |
|                          |       |

PROYECTO:  
**REMODELACION ELECTRICA DE  
ESCUELA BUENAVENTURA  
CORRALES - SAN JOSE**



**Utsupra sa**  
Electromecánica

ING. BRAULIO BONILLA SANCHEZ TEL. 2255-9100  
 ING. DAVID ALFARO MONTENEGRO FAX. 2241-0108  
 ING. JEREMY ABARCA LEON CPA. CC-02019  
 ING. FREDERICK RIVERA VARGAS  
 ING. JOSE APUJAMONIA email: utsupra@netcom.cr

POSEEDOR:  
SUPREMO GOBIERNO DE LA REPUBLICA  
ESCUELA BUENAVENTURA CORRALES  
CEDULA JURIDICA 2-020-545522

|           |          |            |
|-----------|----------|------------|
| PROVINCIA | CANTON   | DISTRITO   |
| CARTAGO   | ALVARADO | CAPELLADES |

DISEÑO:  
UTSUPRA S.A.

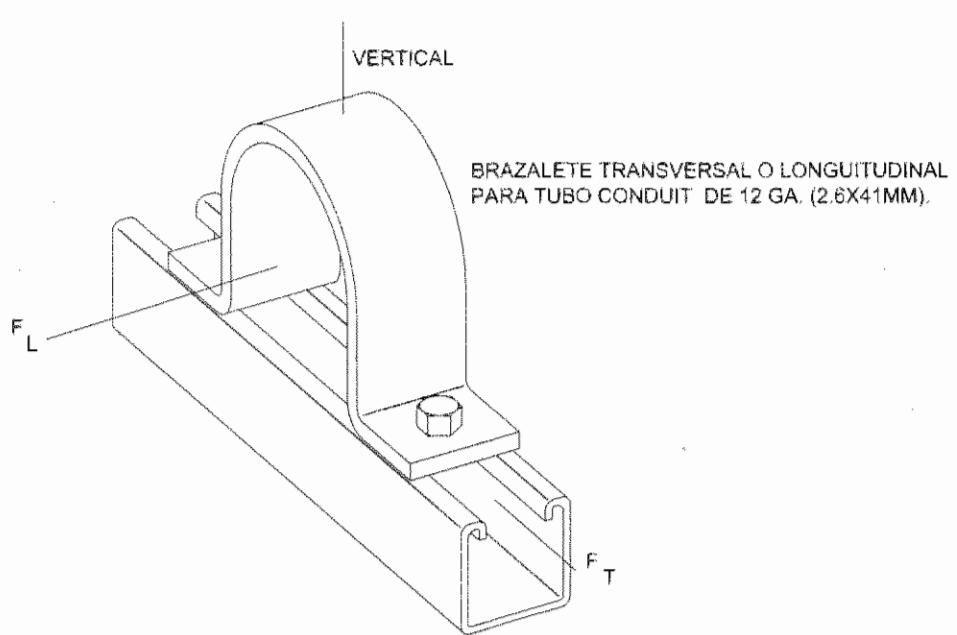
PROFESIONAL RESPONSABLE DISEÑO E INSPECCION ELECTRICA:  
NOMBRE: BRAULIO BONILLA SANCHEZ  
FIRMA: \_\_\_\_\_ N° REG. IM-8646

PROFESIONAL RESPONSABLE DIRECCION TECNICA:  
NOMBRE: BRAULIO BONILLA SANCHEZ  
FIRMA: \_\_\_\_\_ N° REG. IM-8646

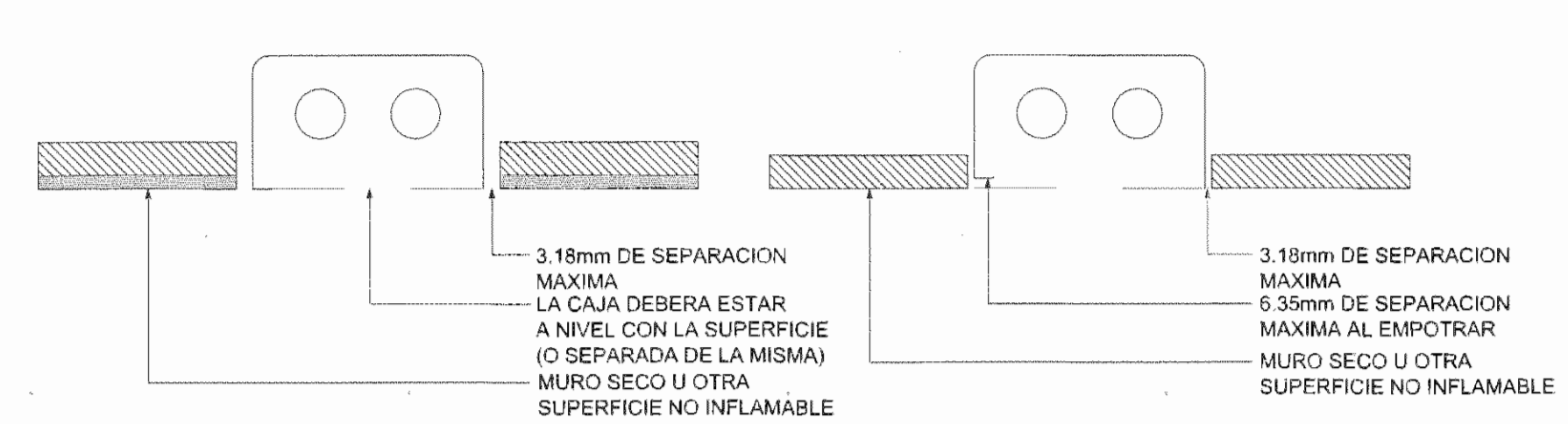
INFORMACION REGISTRO PUBLICO:  
PROPIETARIO: SUPREMO GOBIERNO DE LA REPUBLICA, ESCUELA BUENAVENTURA CORRALES CEDULA JURIDICA 2-020-545522  
 N° CATASTRO: S.J-101037-93  
 AREA: 10000 M<sup>2</sup> FOLIO: 488-433020-11

CONTENIDO: ESCUELA BUENAVENTURA CORRALES  
**PLANTA DE DISTRIBUCION ELECTRICA TOMACORRIENTE  
PRIMER NIVEL**  
SIMBOLOGIA

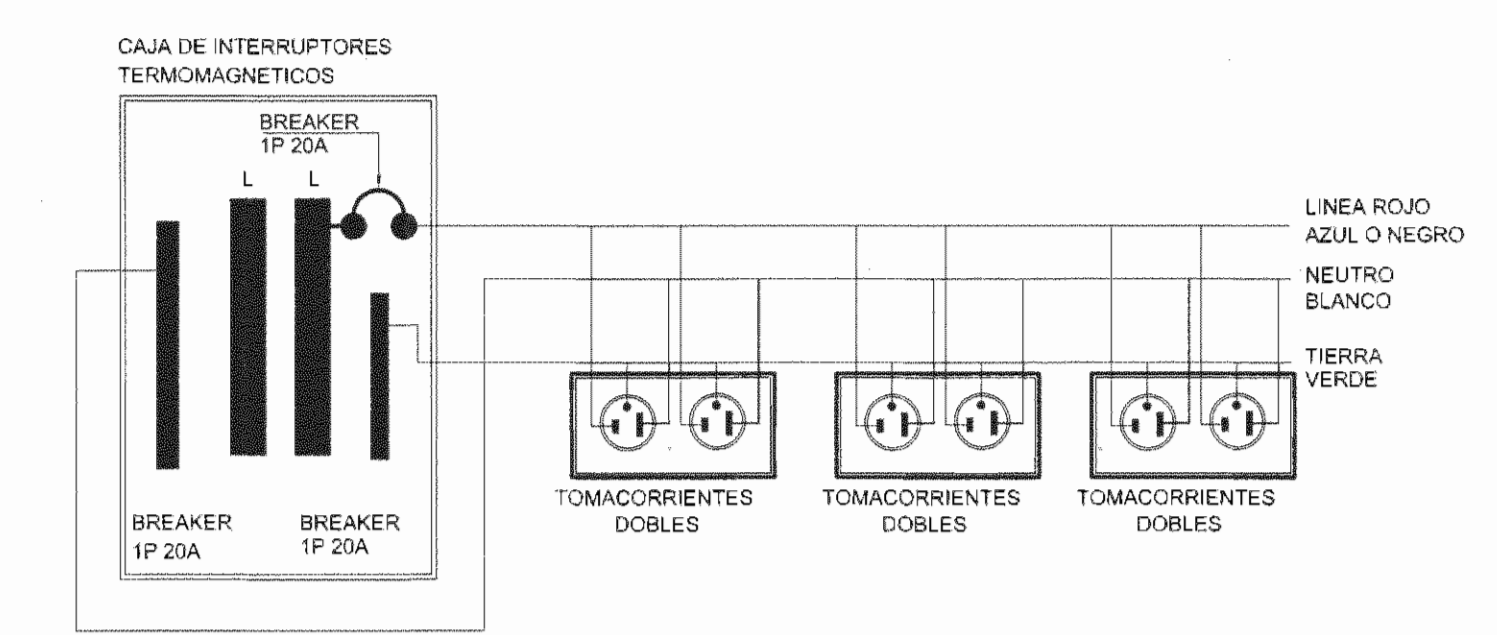
|          |                |                 |
|----------|----------------|-----------------|
| ESCALA   | FECHA          | N° LAMINA       |
| INDICADA | NOVIEMBRE 2008 | <b>E7 07/22</b> |



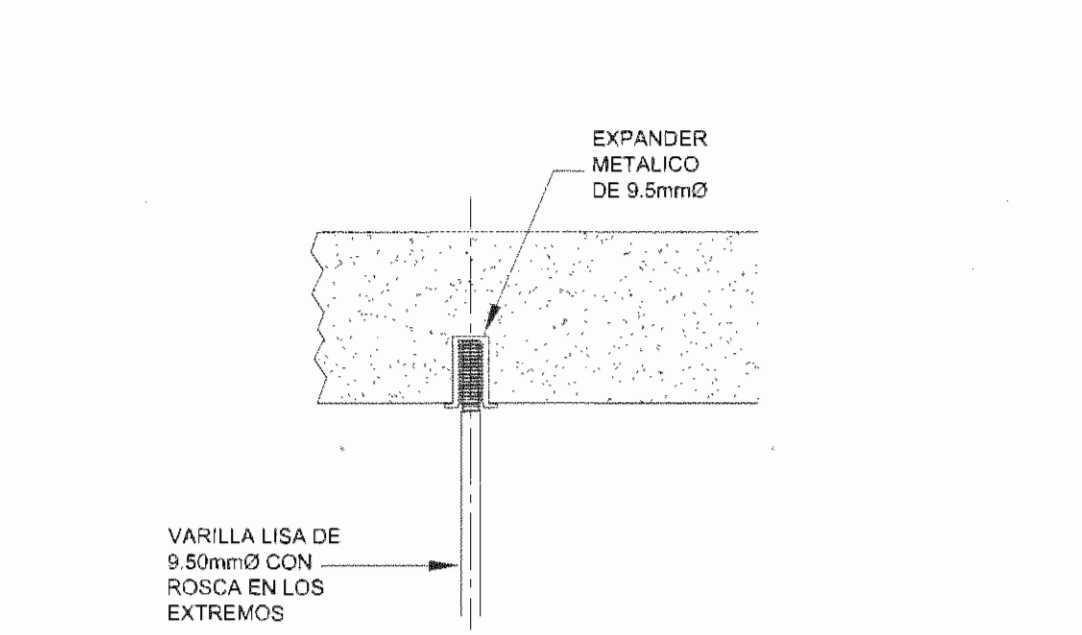
DETALLE DE SOPORTERIA SIN ESCALA



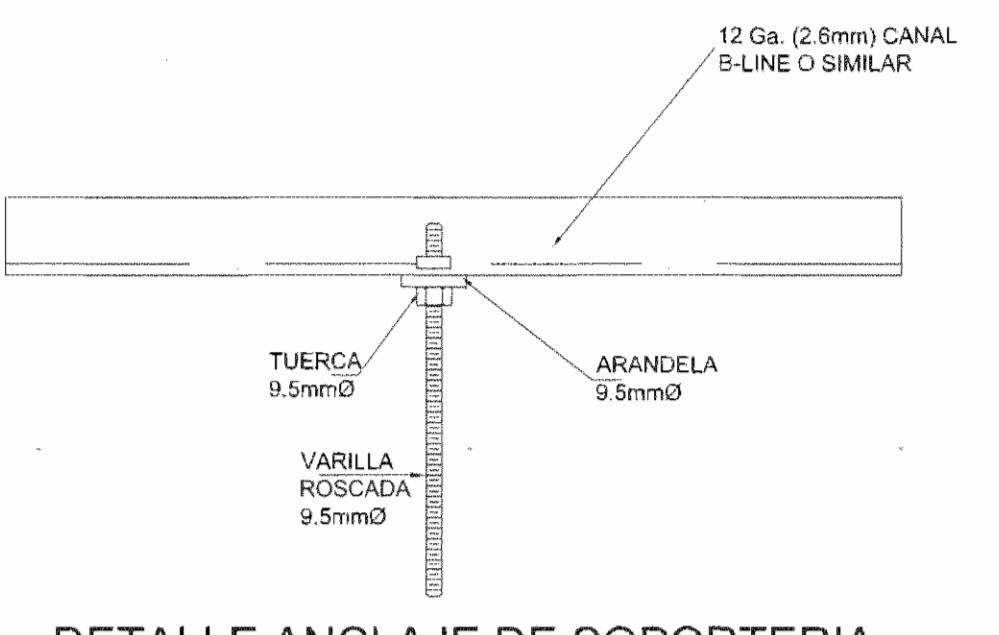
DETALLE DE EMPOTRADO PARA CAJAS RECTANGULARES SIN ESCALA



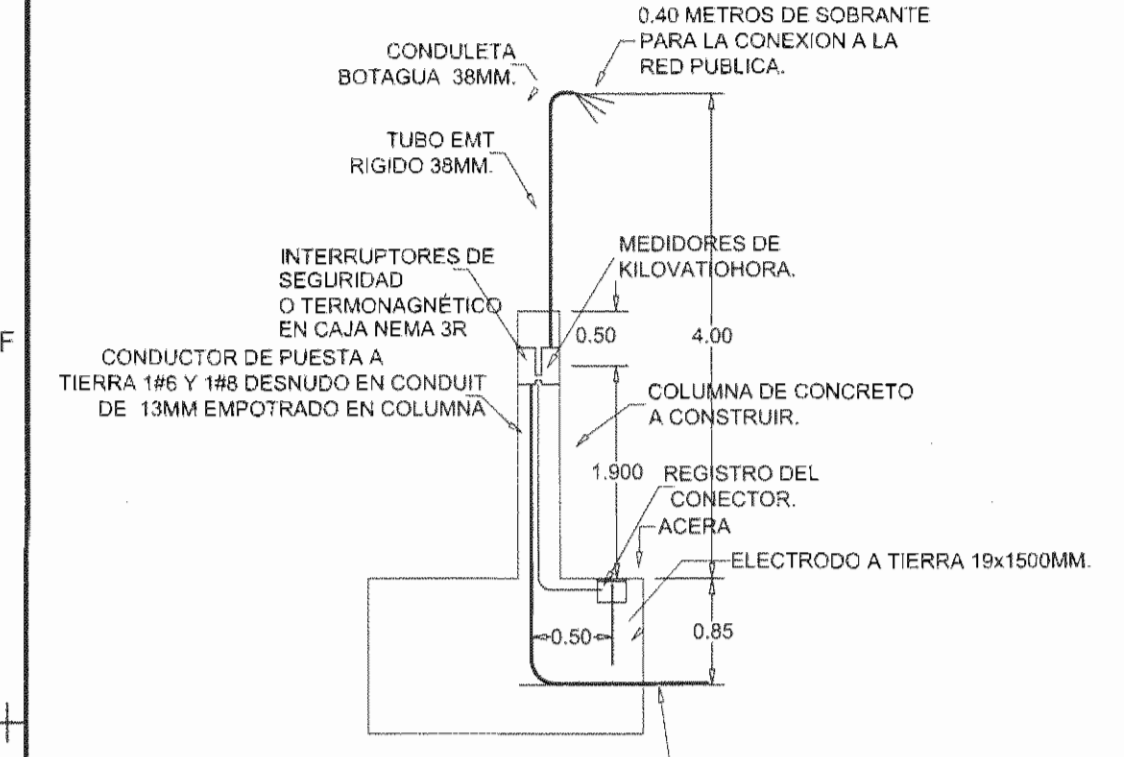
DETALLE DE CONEXION DE TOMACORRIENTES ATERRIZADOS ESCALA 1:15



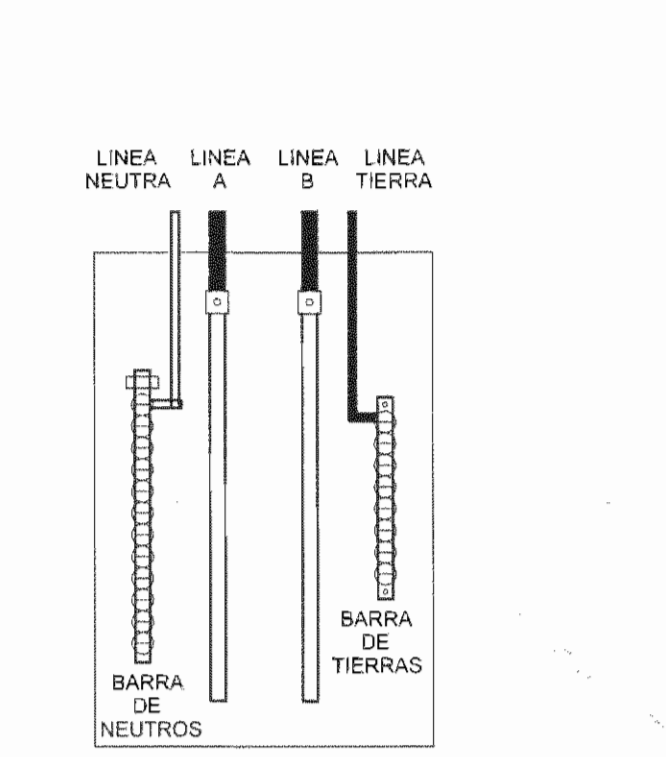
DETALLE ANCLAJE EN LOSA DE CONCRETO SIN ESCALA



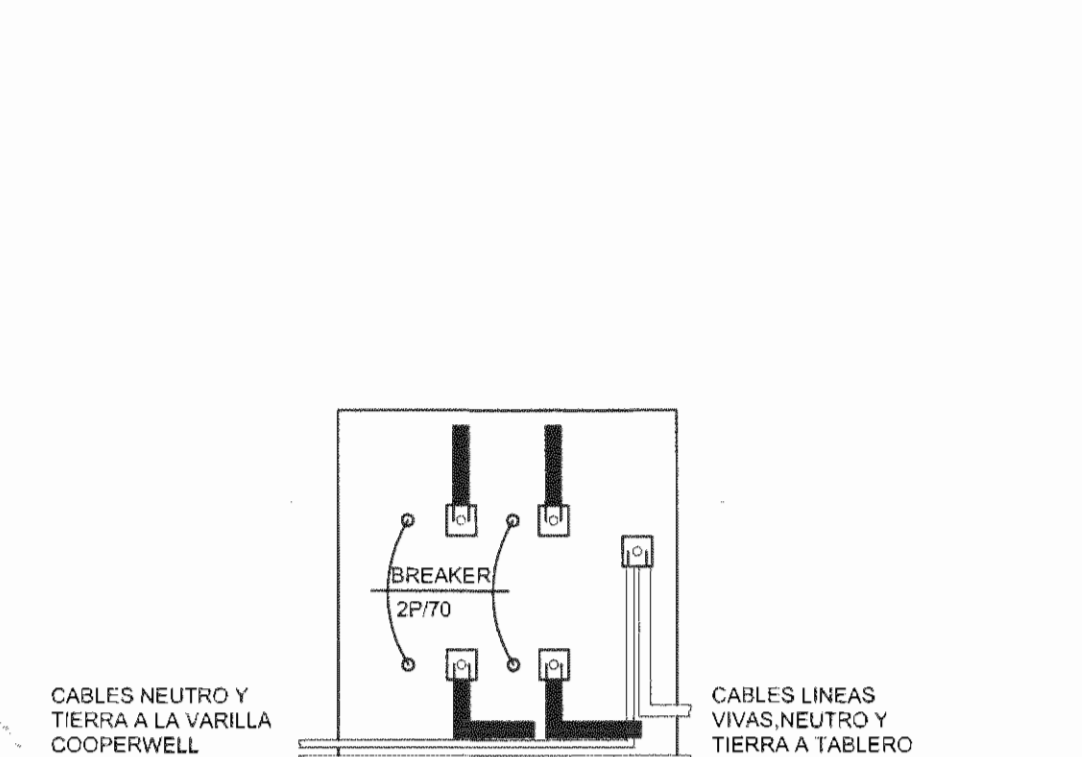
DETALLE ANCLAJE DE SOPORTERIA EN CLAVADORES SIN ESCALA



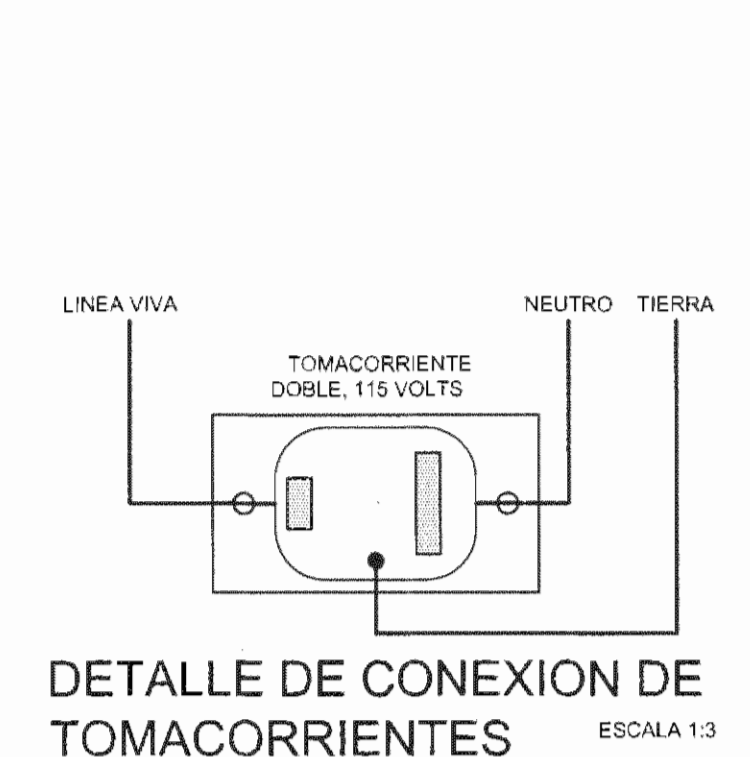
MONTAJE DE ACOMETIDA ELECTRICA SIN ESCALA



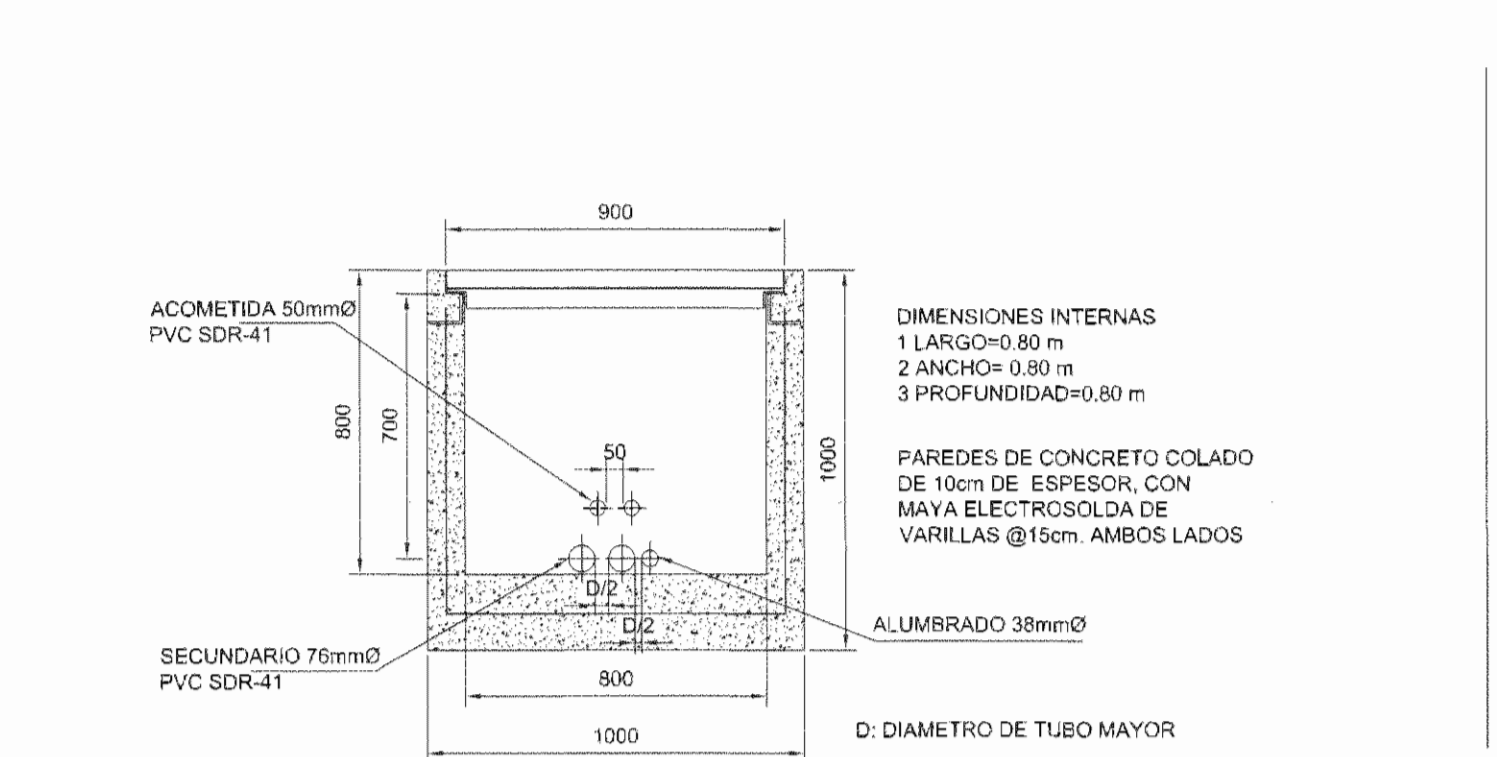
DETALLE DE TABLEROS BREAKERS SIN ESCALA



DETALLE DE INTERRUPTORES PRINCIPALES SIN ESCALA



DETALLE DE CONEXION DE TOMACORRIENTES ESCALA 1:3



CAJA DE REGISTRO DE BAJA TENSION, ALUMB. PUBLICO Y ACOMETIDA SECCION A-A ESCALA 1:20

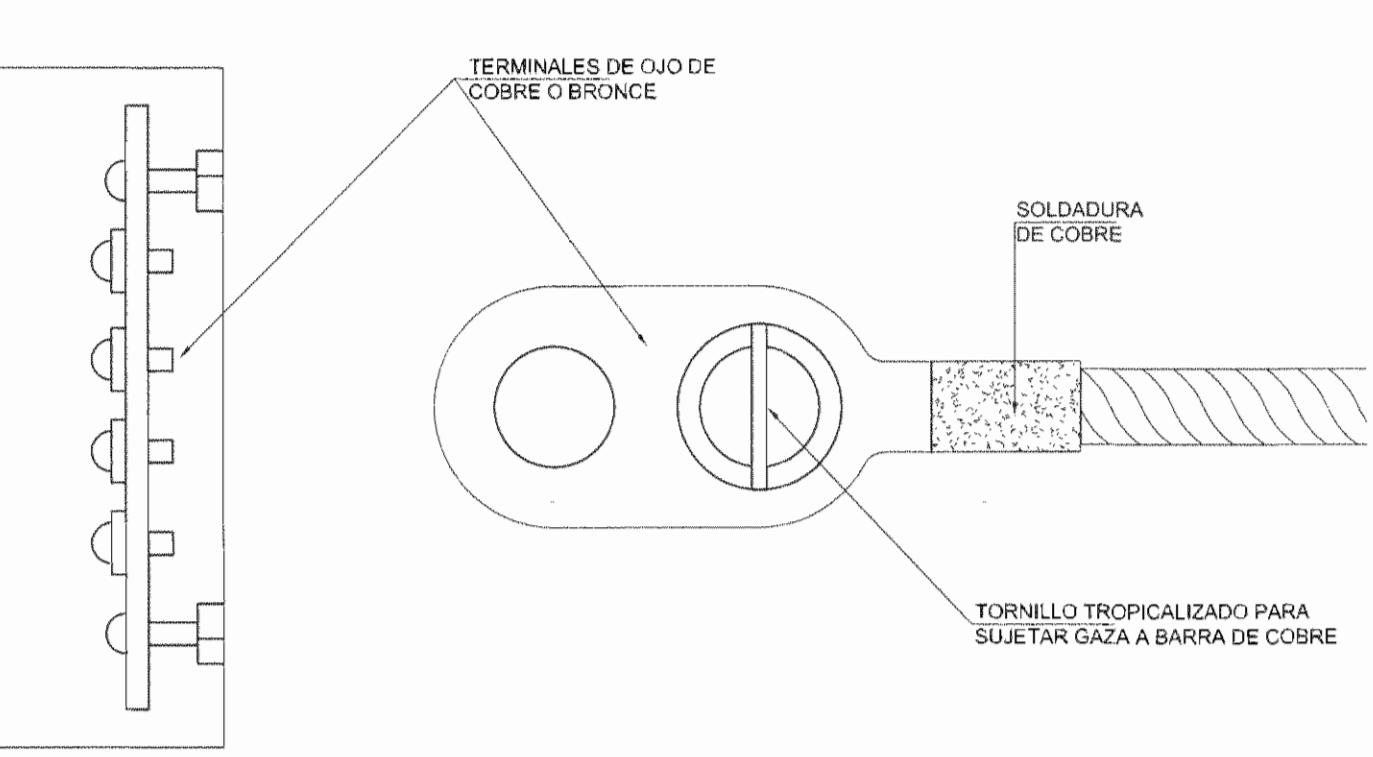
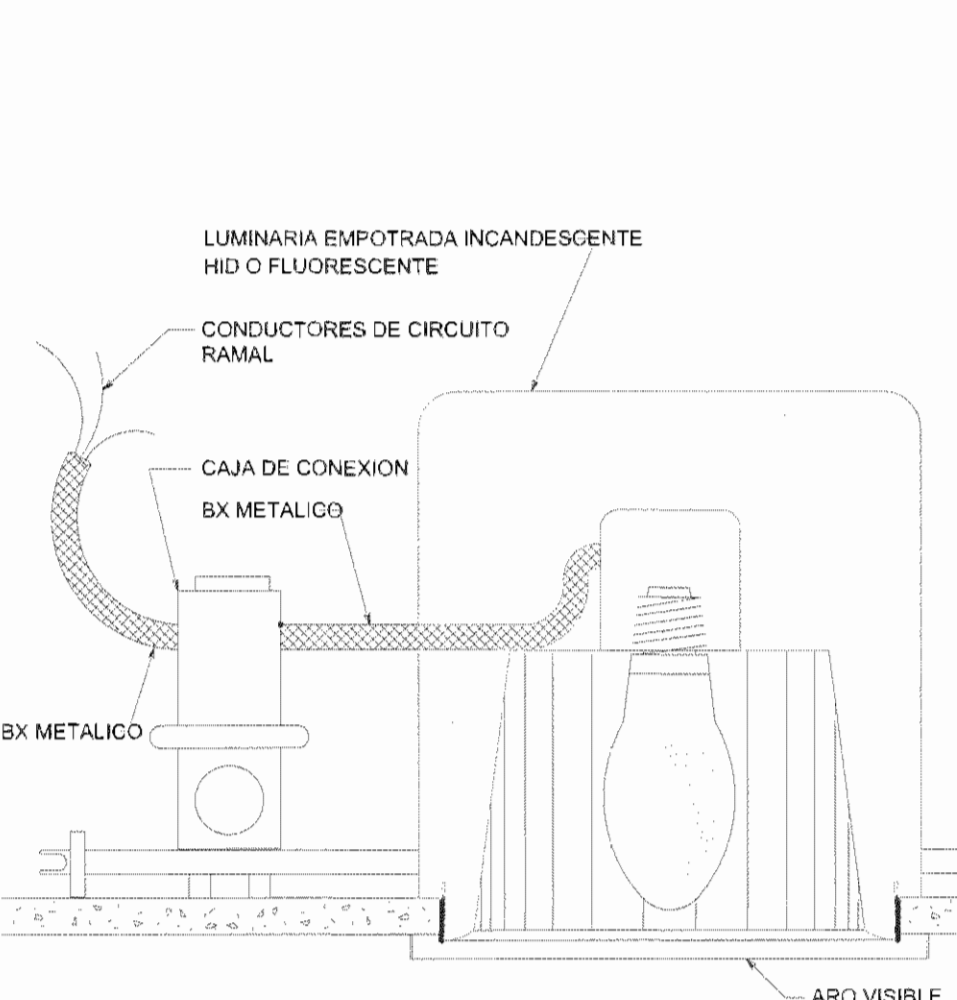
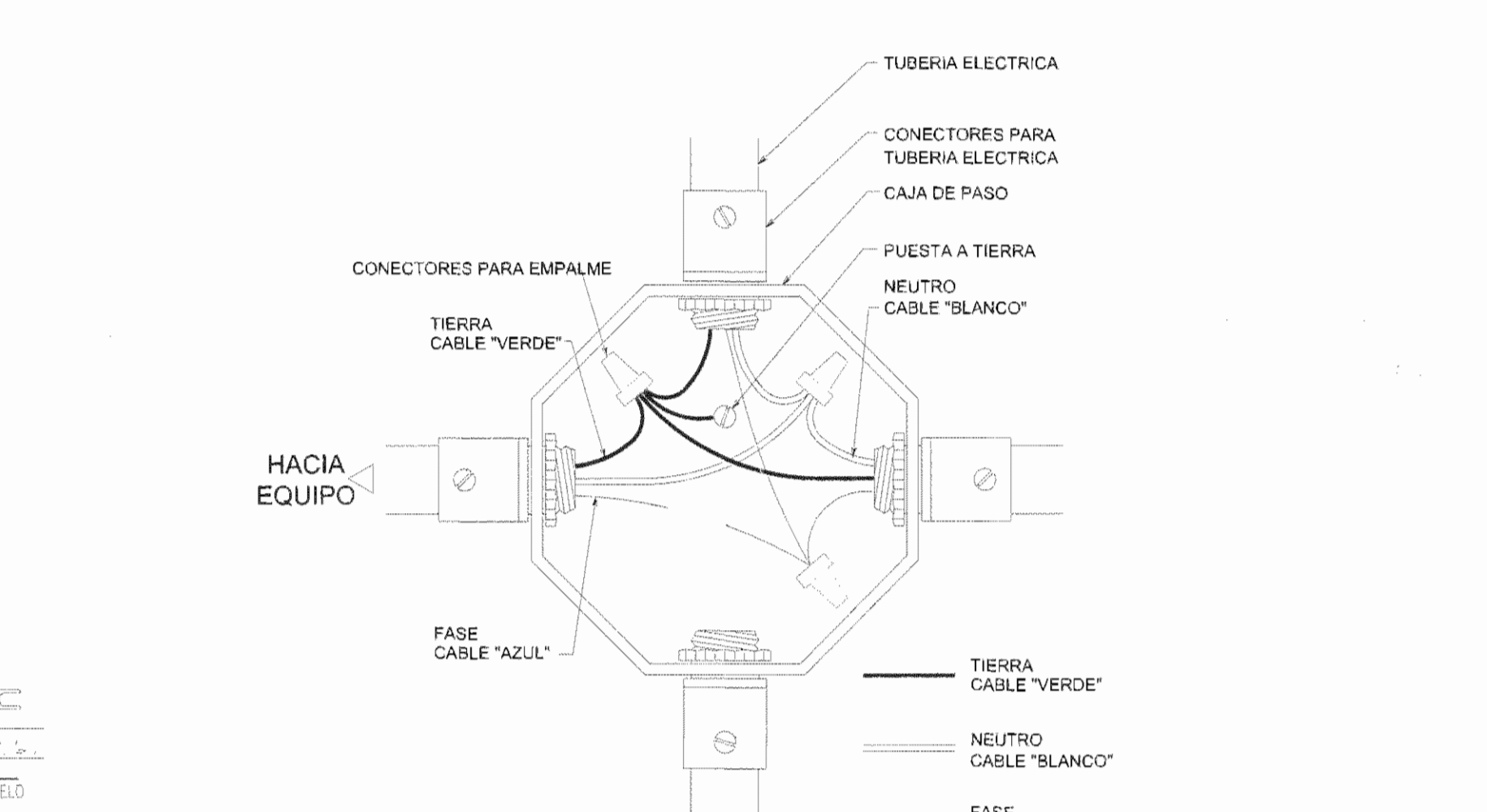


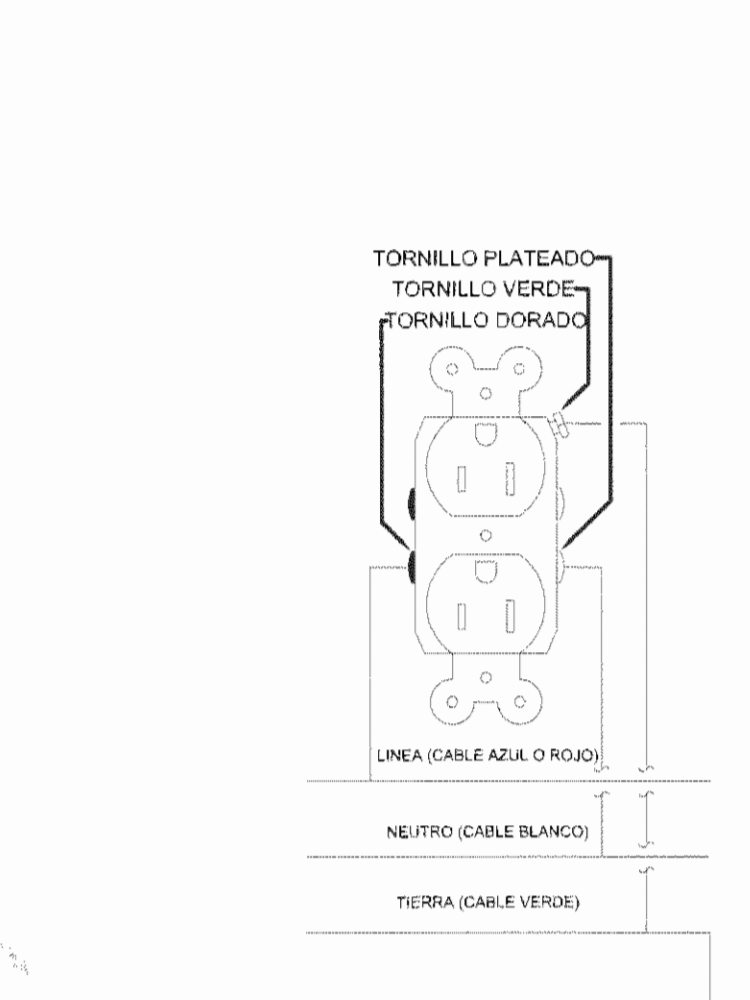
DIAGRAMA DE PUESTA A TIERRA SIN ESCALA



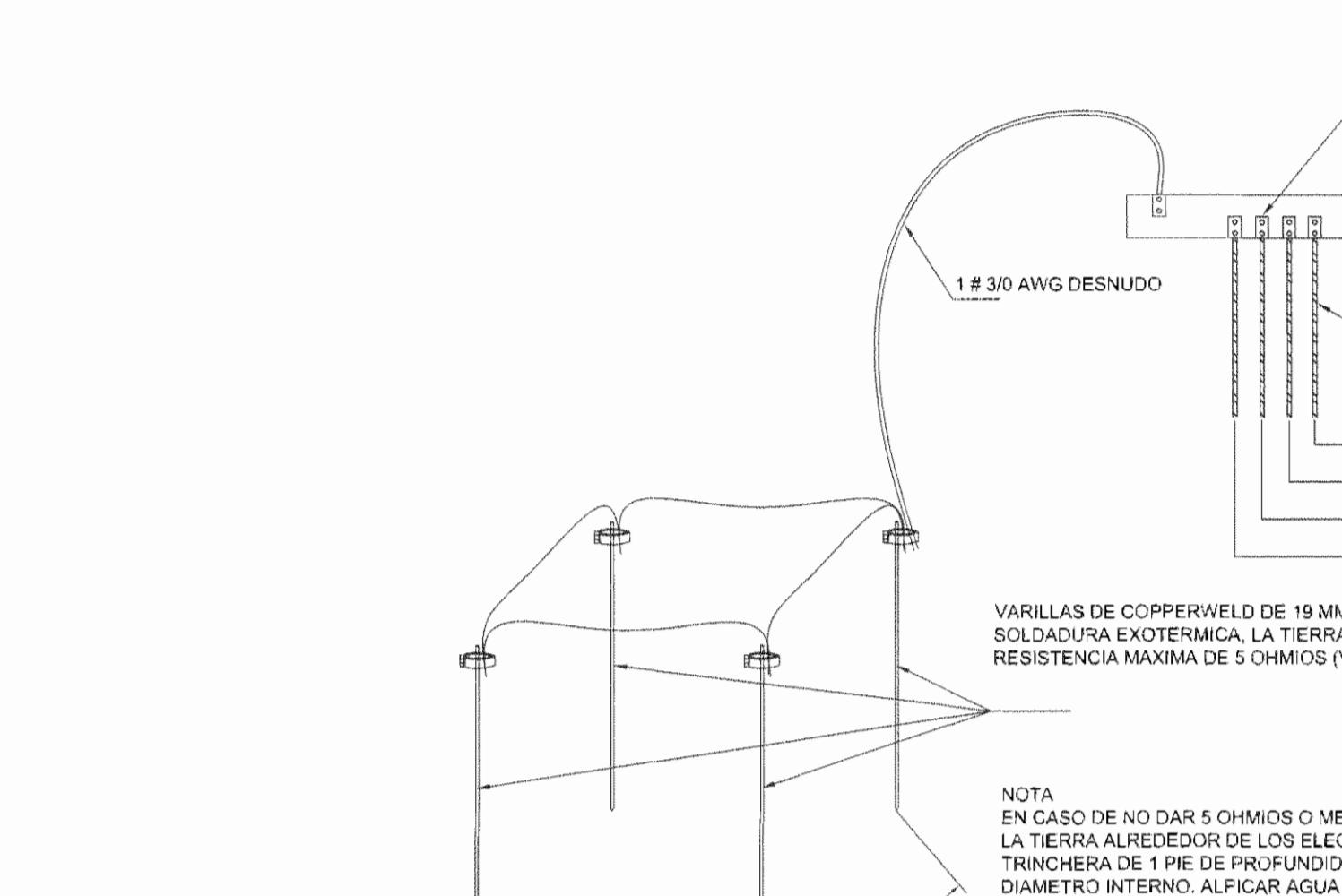
DETALLE DE FIJACION DE LUMINARIA DE EMPOTRAR: INCANDESCENTE, HID O FLUORESCENTE SIN ESCALA



DETALLE DE CONEXION A TIERRA EN CAJAS DE PASO SIN ESCALA



DETALLE DE CONEXION DE TOMACORRIENTE POLARIZADO SIN ESCALA



DETALLE MALLA TIERRA ESCALA 1:10

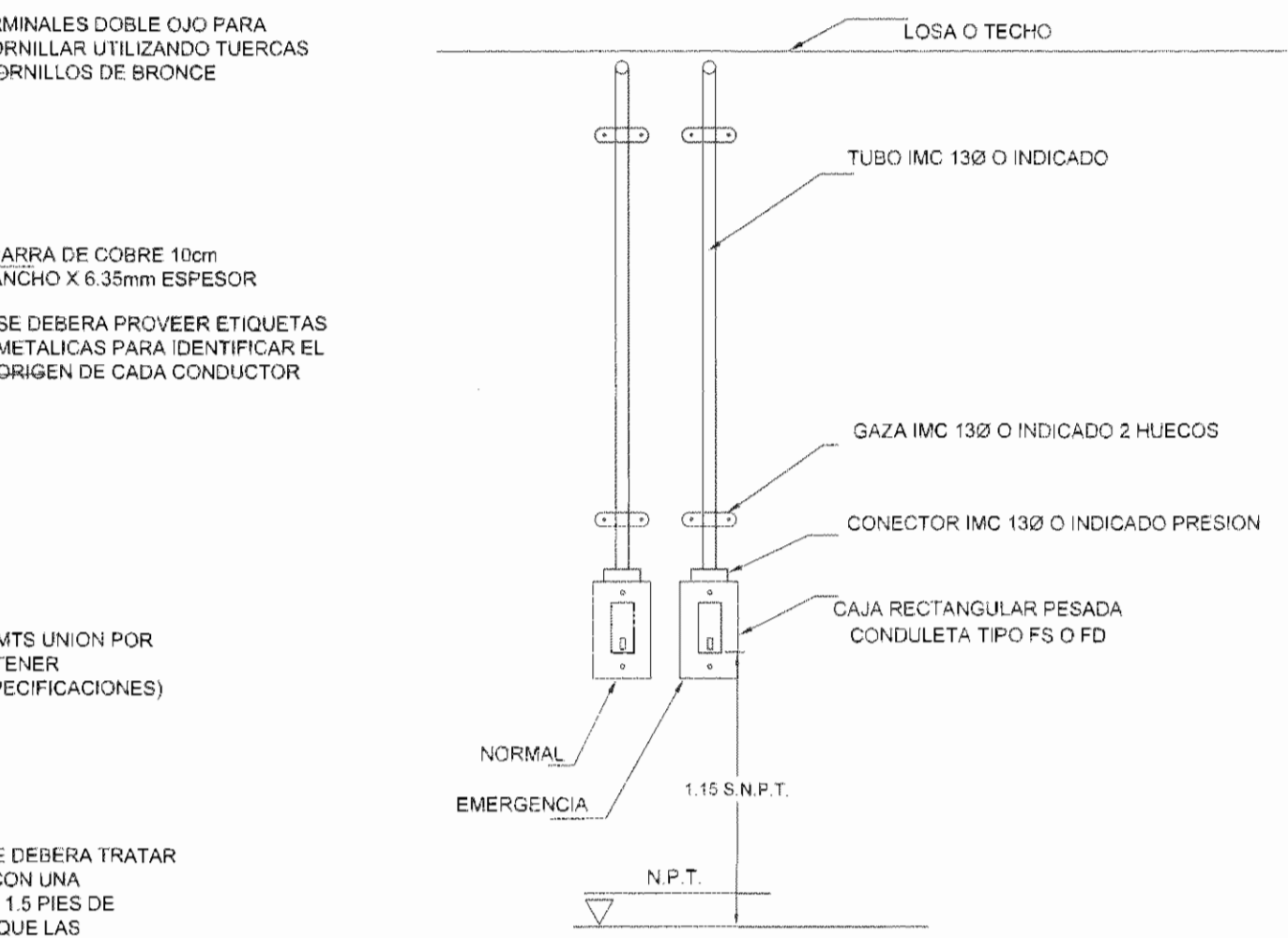
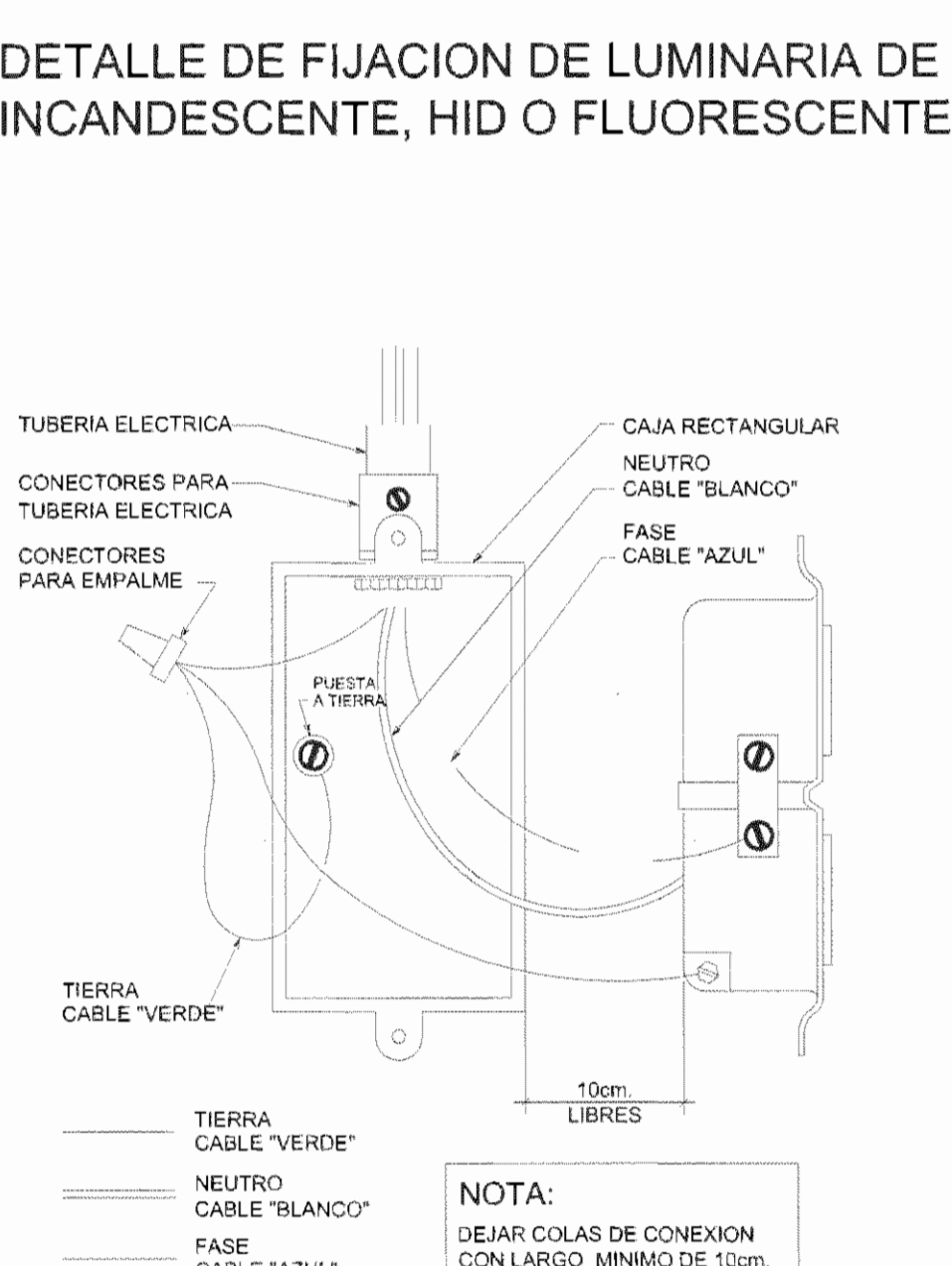
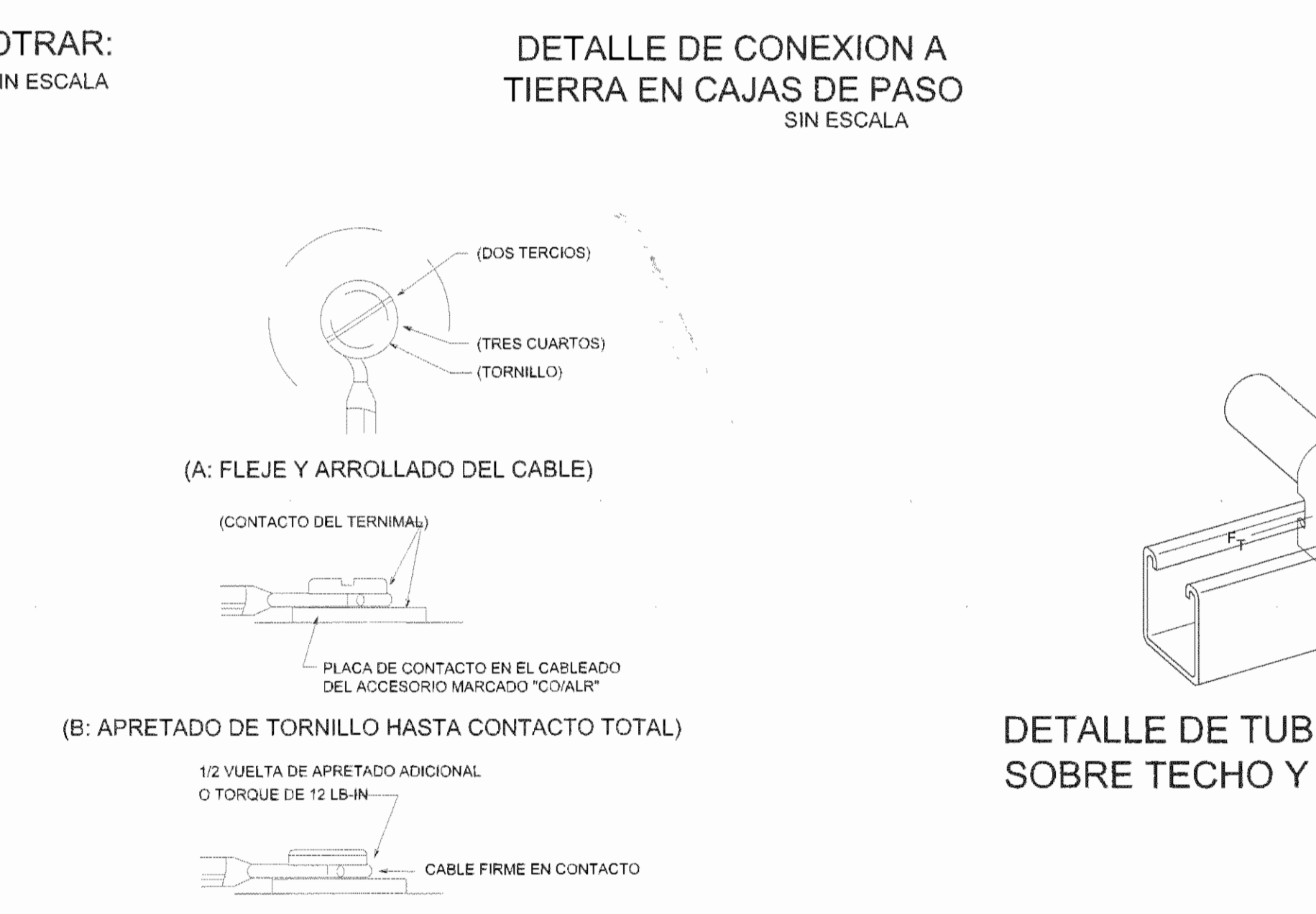


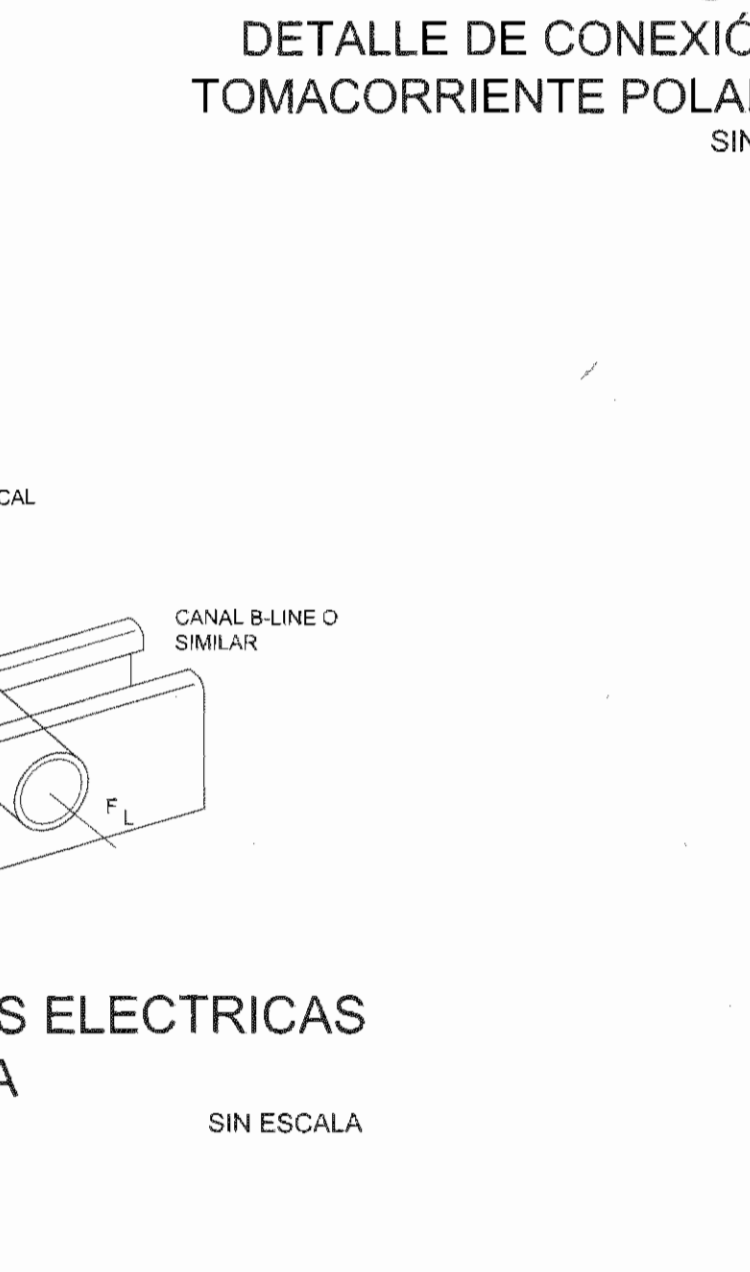
DIAGRAMA DE ALAMBADO DE LUMINARIA CONTROLADAS FOTOCELDAS (F) (EXTERIORES) SIN ESCALA



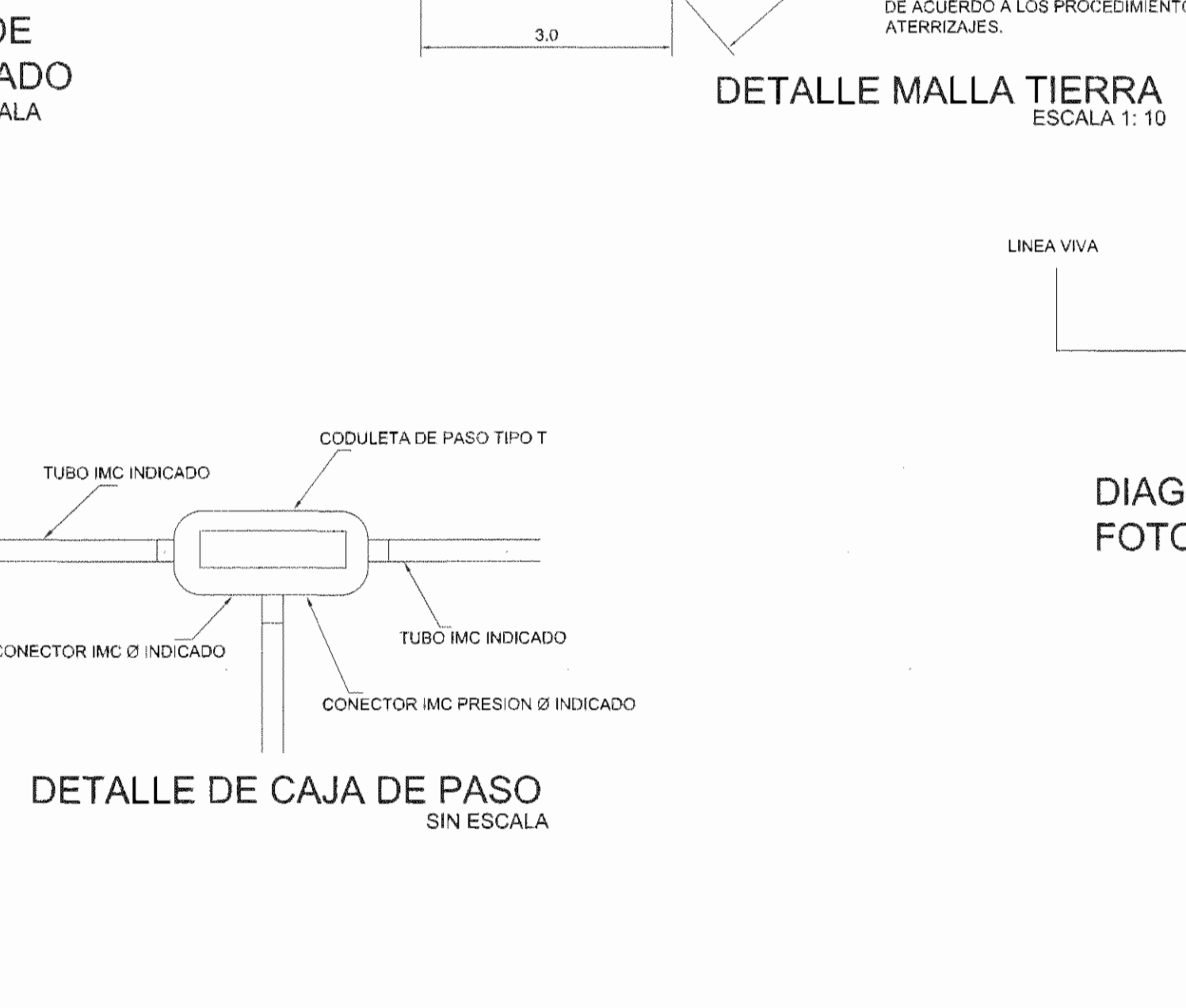
DETALLE DE CONEXION A TIERRA EN TOMACORRIENTES SIN ESCALA



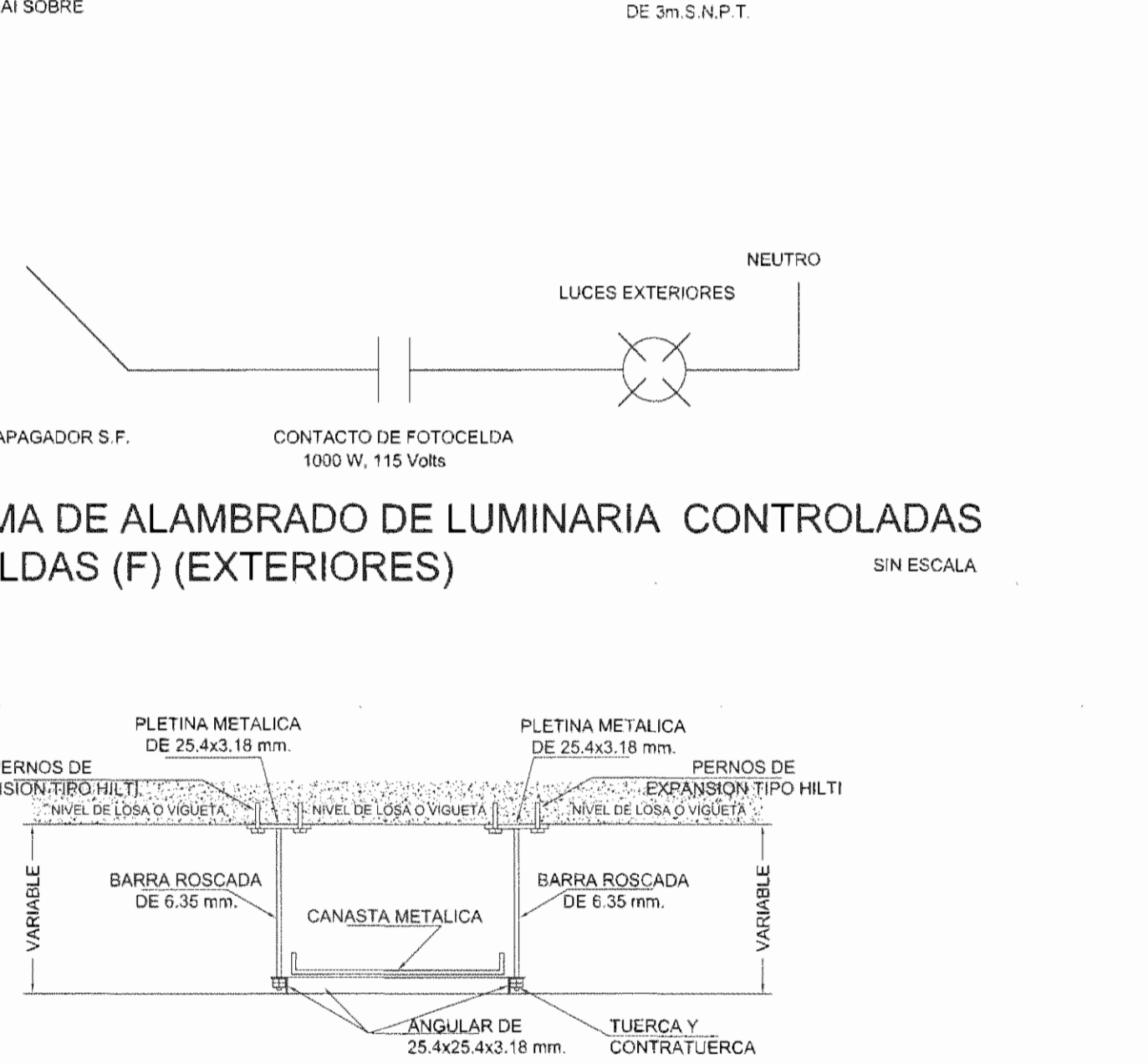
DETALLE ELECTRICO (CONEXION DE CABLES EN TORNILLOS DE TOMACORRIENTES) SIN ESCALA



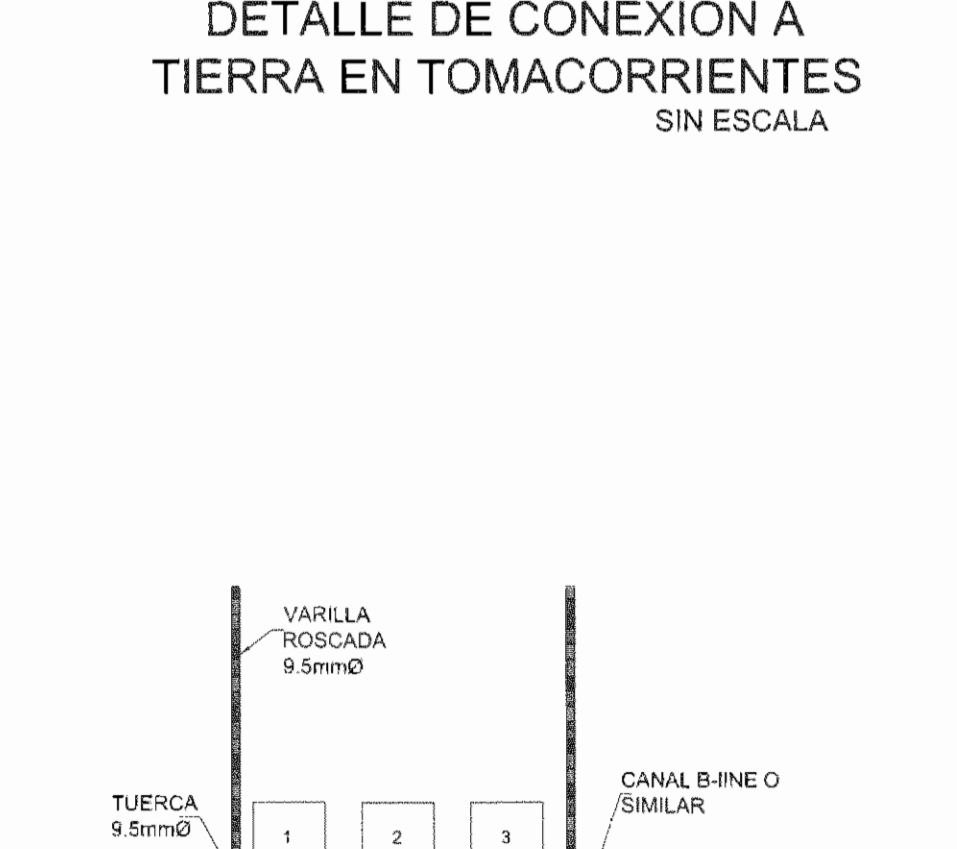
DETALLE DE TUBERIAS ELECTRICAS SOBRE TECHO Y LOSA SIN ESCALA



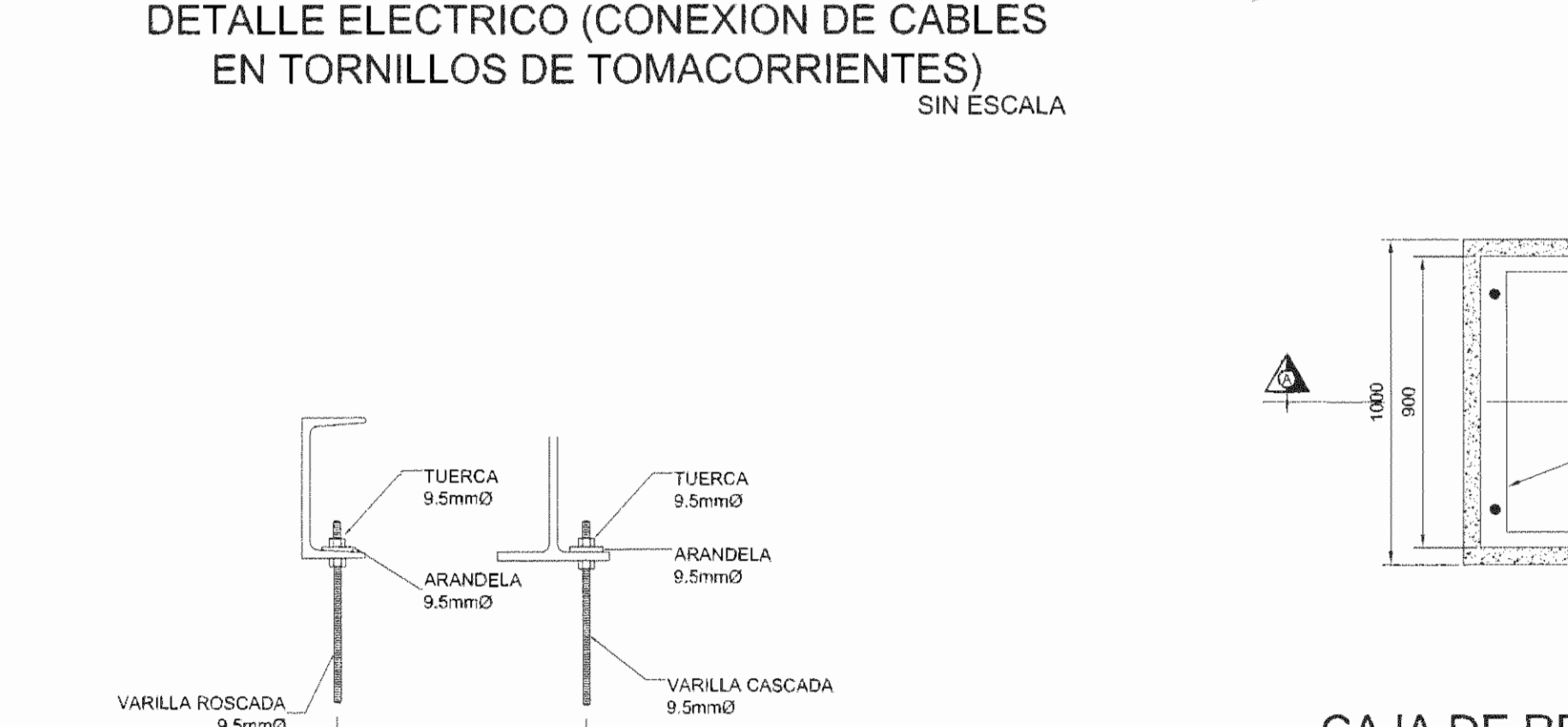
DETALLE DE CAJA DE PASO SIN ESCALA



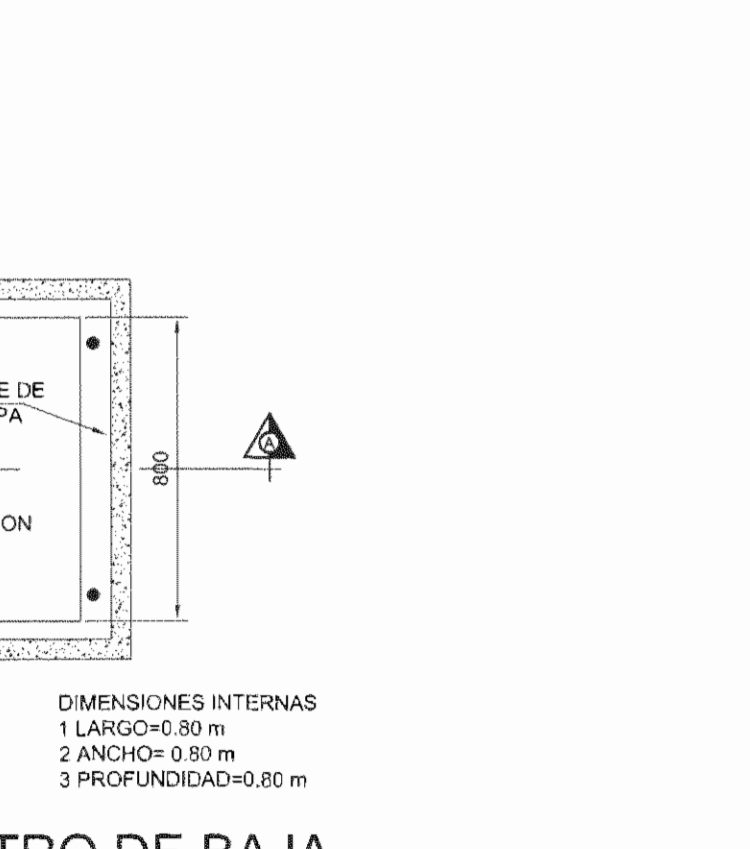
DETALLE ANCLAJE PARA CANASTA METALICA SIN ESCALA



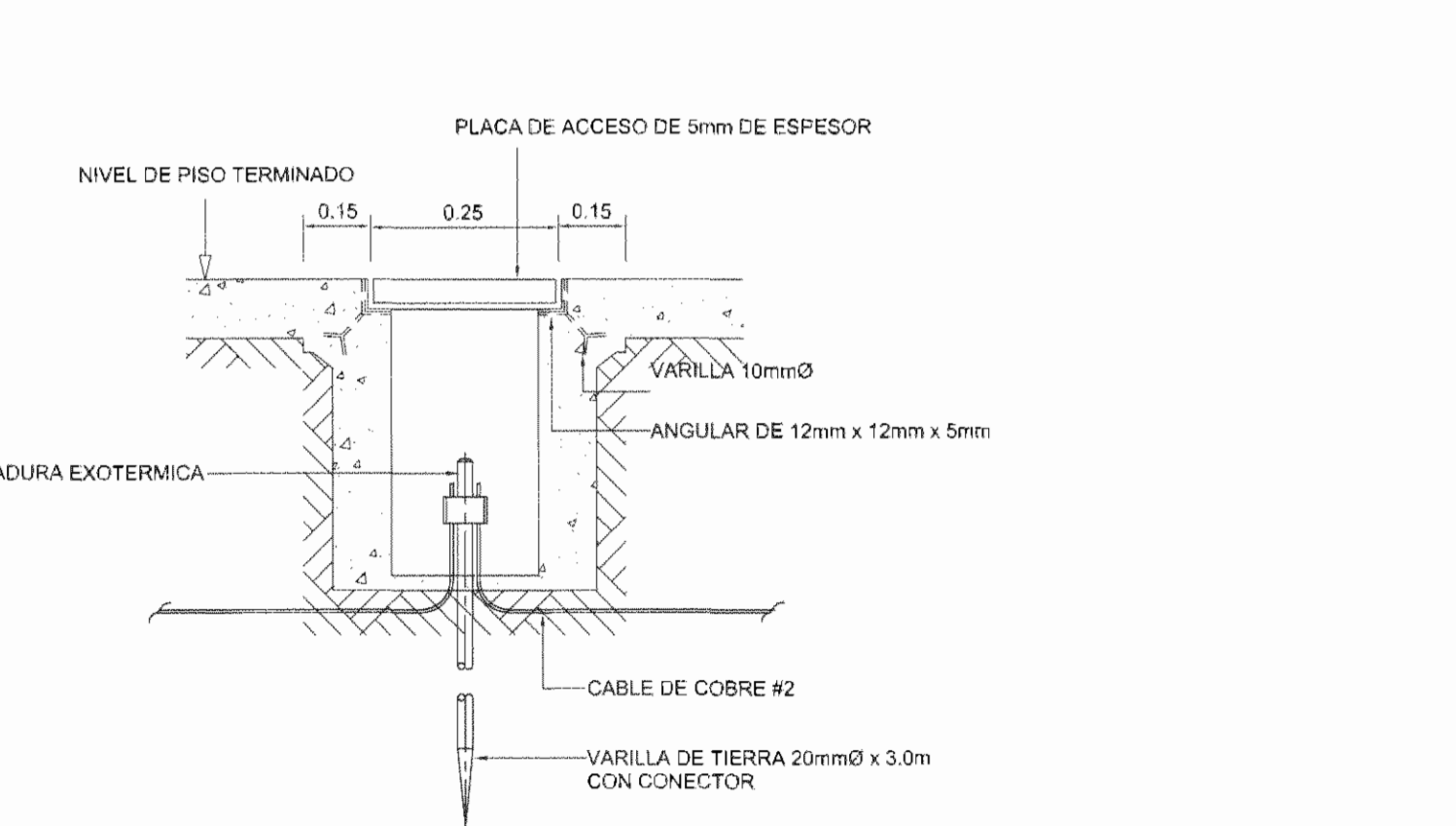
DETALLE DE SOPORTERIA SIN ESCALA



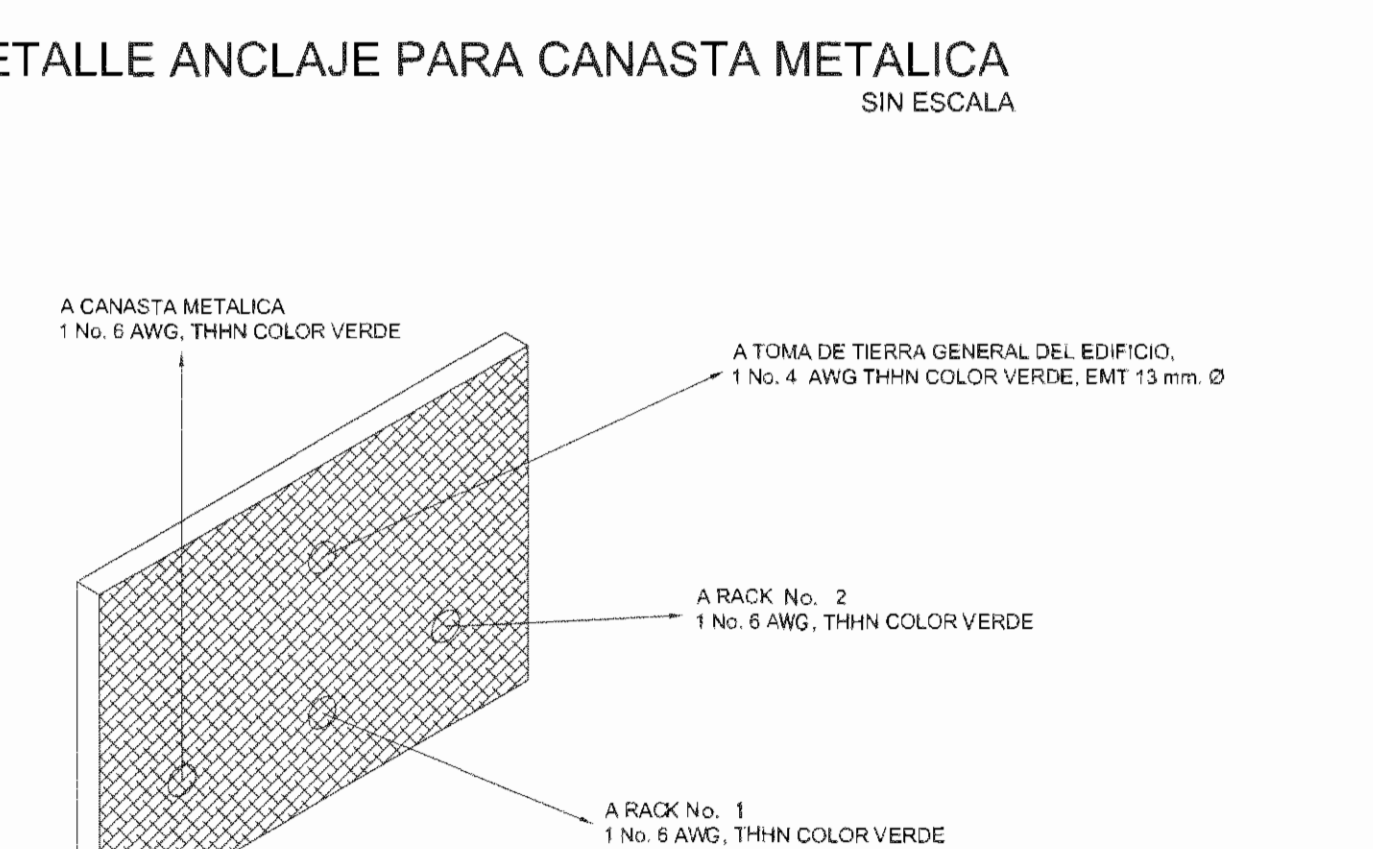
DETALLE ANCLAJE EN ESTRUCTURA DE ACERO SIN ESCALA



CAJA DE REGISTRO DE BAJA TENSION ALUMB. PUBLICO ESCALA 1:20



CAJA DE INSPECCION VARILLA DE TIERRA SIN ESCALA



DETALLE PLACA DE TIERRAS TGBM ESCALA 1:10

BELLOR C.F.I.A.

REGISTRO DE CORRECCIONES

| MODIFICACION | FECHA |
|--------------|-------|
|              |       |
|              |       |

PROYECTO:

REMODELACION ELECTRICA DE ESCUELA BUENAVENTURA CORRALES - SAN JOSE




ING. BRAULIO BONILLA SANCHEZ TEL. 2255-9100  
 ING. DAVID ALFARO BARRONERO FAX. 2241-0198  
 ING. JENEFER ADARCALEON C.F.I.A. CC 52578  
 ING. FREDERICO RIVERA VARGAS e-mail: jlabonilla@bellor.com.ec  
 ING. JOSE ARI ZAMORA

POSEEDOR: SUPREMO GOBIERNO DE LA REPUBLICA ESCUELA BUENAVENTURA CORRALES CEDULA JURIDICA 2-000-046522

| PROVINCIA | CANTON   | DISTRITO   |
|-----------|----------|------------|
| CARTAGO   | ALVARADO | CAPELLADES |

DIBUJO: UTSUPRA S.A.

PROFESIONAL RESPONSABLE DISEÑO E INSPECCION ELECTRICA:  
 NOMBRE: BRAULIO BONILLA SANCHEZ  
 FIRMA: \_\_\_\_\_ N° REG: IB-8546

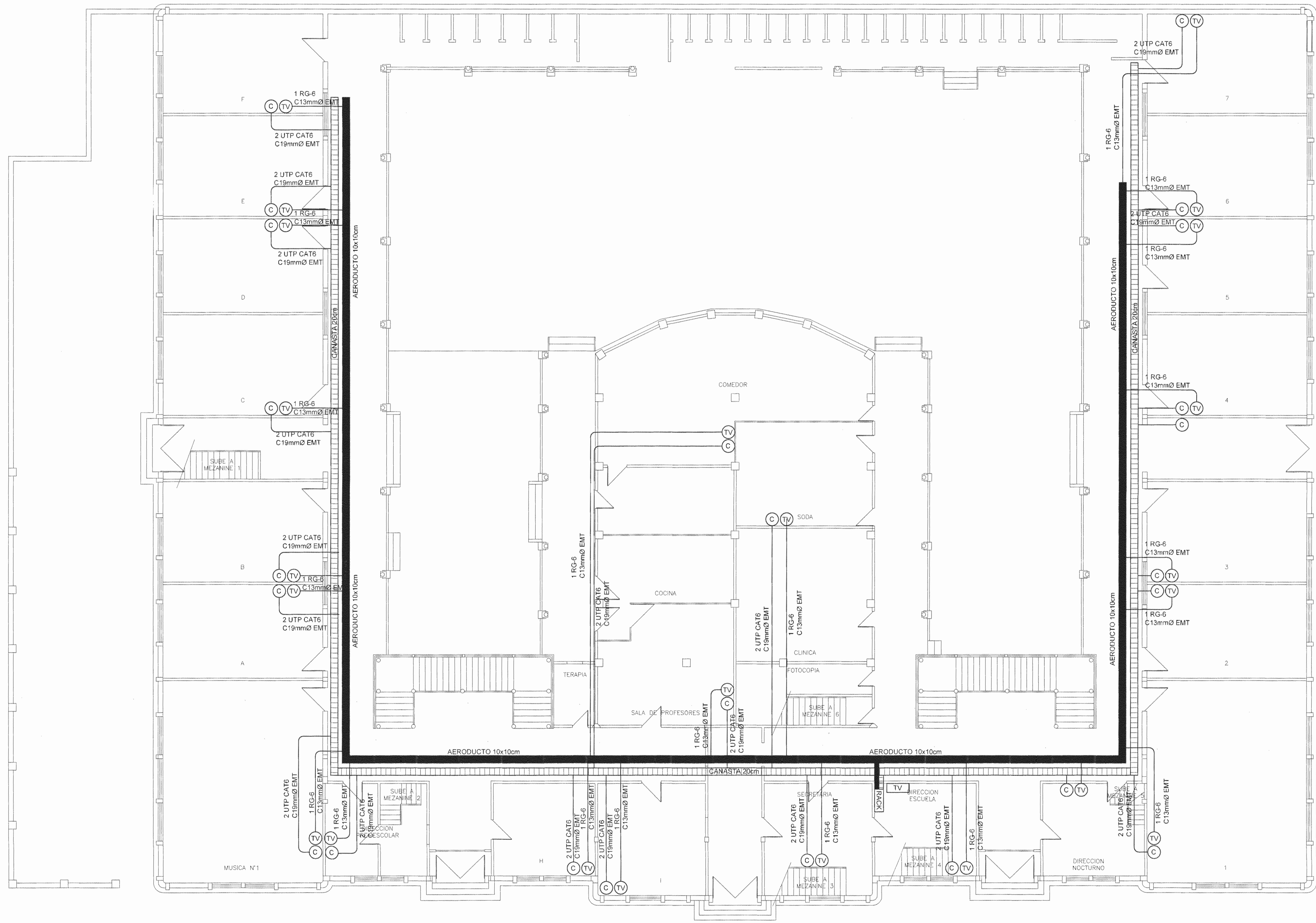
PROFESIONAL RESPONSABLE DIRECCION TECNICA:  
 NOMBRE: BRAULIO BONILLA SANCHEZ  
 FIRMA: \_\_\_\_\_ N° REG: IB-8546

INFORMACION REGISTRO PUBLICO  
 PROPIETARIO: SUPREMO GOBIERNO DE LA REPUBLICA ESCUELA BUENAVENTURA CORRALES CEDULA JURIDICA 2-000-046522  
 N° CATASTRAL: SJ-1519337-93  
 D.T.A. TOME EN FIDUCIA ABB-ABR070-11

CONTENIDO: ESCUELA BUENAVENTURA CORRALES

DETALLES ELECTRICOS

| ESCALA   | FECHA          | N° LAMINA |
|----------|----------------|-----------|
| INDICADA | NOVIEMBRE 2008 | E10 10/22 |



PLANTA DE DISTRIBUCION TELECOMUNICACIONES  
PRIMER NIVEL

ESC 1:100

| SIMBOLOGIA SISTEMA DE TOMACORRIENTES |   |                  |                 |         |            |                |
|--------------------------------------|---|------------------|-----------------|---------|------------|----------------|
| SIMBOLO                              | DESCRIPCION   | MONTAJE          | CARACTERISTICAS |         | REFERENCIA |                |
|                                      |   |                  | CONS.           | VOLTAJE | MODELO     | MARCA          |
| ⚡                                    | TOMACORRIENTE DOBLE POLARIZADO GRADO ESPECIFICACION COMERCIAL       | PAWED 0.30m SNPT | 25Amp           | 120V    | CR21       | PASS & SEYMOUR |
| ⚡                                    | TOMACORRIENTE DOBLE POLARIZADO GRADO ESPECIFICACION COMERCIAL       | PAWED 1.10m SNPT | 25Amp           | 120V    | CR21       | PASS & SEYMOUR |
| ⚡                                    | SALIDA ESPECIAL   | PAWED 0.40m SNPT | 45Amp           | 240V    | CS8219     | HUBBELL        |
| ⚡                                    | BAJANTE POR CAJALITA (ESQUINEROS)                                   | PAWED            | -               | -       | -          | LEGRAND        |
| ⚡                                    | SALIDA TELEVISION ROL PARCHE  | PAWED 0.30m SNPT | -               | -       | -          | SFP HUBBELL    |
| ⚡                                    | SALIDA VOZ Y DATOS R04S, 2UTP CAT 6                                 | PAWED 0.30m SNPT | -               | -       | XXXXXXXXXX | XXXXXXXXXX     |
| ⚡                                    | SALIDA PARA AIRE ACONDICIONADO                                      | -                | -               | -       | -          | -              |
| ⚡                                    | SALIDA PARA EXTRACTOR DE GRASA                                      | PAWED 0.30m SNPT | -               | -       | EXTREME    | LEWITON        |
| ⚡                                    | SALIDA PARA TAFURAZOR DE BAÑERA                                     | -                | -               | -       | -          | -              |
| ⚡                                    | SALIDA TELEFONICA RJ-11, 12 PARES CAT 3                             | PAWED 0.30m SNPT | -               | -       | XXXXXXXXXX | XXXXXXXXXX     |
| ⚡                                    | SALIDA DATOS RJ45, UTP CAT 6  | PAWED            | -               | -       | CH         | CUTLER HAMMER  |
| ⚡                                    | TABLERO DISTRIBUCION ELECTRICA 200V SNPT, PARCHE                    | PAWED            | -               | -       | 10-20 CH   | CUTLER HAMMER  |
| ⚡                                    | TABLERO DISTRIBUCION TELEFONICO 200V SNPT, PARCHE, R04LETA 20 PARES | PAWED            | -               | -       | -          | SQUARE D       |
| ⚡                                    | TABLERO DISTRIBUCION TELEFONICO 200V SNPT, PARCHE                   | PAWED            | -               | -       | 1200REV    | -              |
| ⚡                                    | INTERRUPTOR DE SEGURIDAD  | PAWED            | -               | -       | 1200REV    | -              |
| ⚡                                    | MEDIDOR DE ENERGIA - kWh  | -                | -               | -       | -          | -              |

| REGISTRO DE CORRECCIONES |       |
|--------------------------|-------|
| MODIFICACION             | FECHA |
|                          |       |
|                          |       |

PROYECTO:  
**REMEDIACION ELECTRICA DE ESCUELA BUENAVENTURA CORRALES - SAN JOSE**



**utsupra sa**  
Electromecánica  
ING. BRAULIO BONILLA SANCHEZ  
ING. DAVID ALFARO MONTERO  
ING. JEREMY BARRAL LEON  
ING. FREDY ANCHA VARGAS  
ING. JOSE AFU ZAMORA

POSESOR:  
SUPREMO GOBIERNO DE LA REPUBLICA  
ESCUELA BUENAVENTURA CORRALES  
CEDULA JURIDICA 3-000-04552

| PROVINCIA | CANTON   | DISTRITO   |
|-----------|----------|------------|
| CARTAGO   | ALVARADO | CAPELLADES |

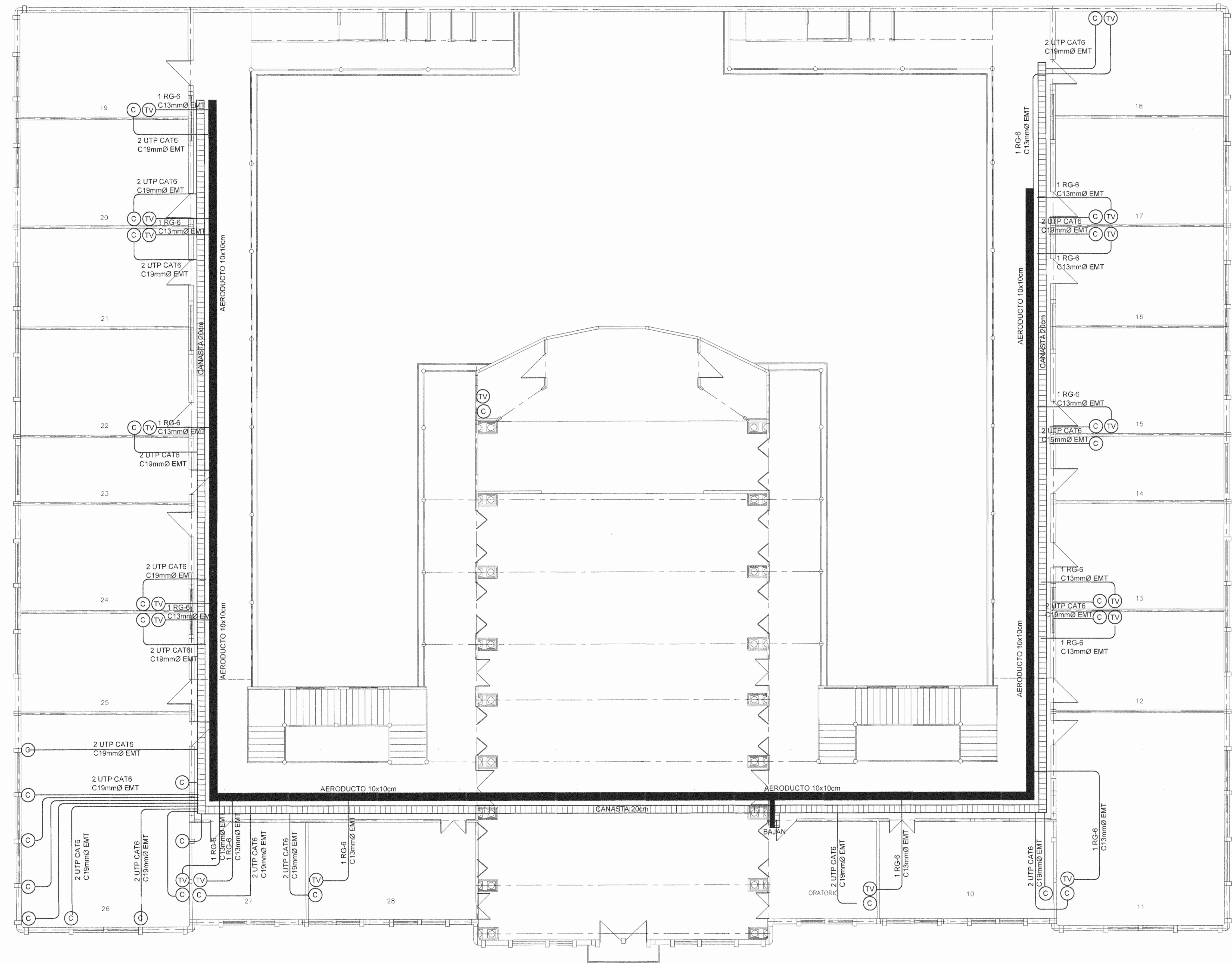
DIBUJO:  
UTSUPRA S.A.  
PROFESIONAL RESPONSABLE DISEÑO E INSPECCION ELECTRICA:  
NOMBRE: BRAULIO BONILLA SANCHEZ  
FIRMA: \_\_\_\_\_ N° REG. IM-8546

PROFESIONAL RESPONSABLE DIRECCION TECNICA:  
NOMBRE: BRAULIO BONILLA SANCHEZ  
FIRMA: \_\_\_\_\_ N° REG. IM-8546

INFORMACION REGISTRO PUBLICO:  
PROPIETARIO: SUPREMO GOBIERNO DE LA REPUBLICA ESCUELA BUENAVENTURA CORRALES, CEDULA JURIDICA 3-000-04552  
N° CANTON: SA-18037-03  
DIRECCION: AV. BOLIVAR 4800-11

CONTENIDO: ESCUELA BUENAVENTURA CORRALES  
**PLANTA DE DISTRIBUCION TELECOMUNICACIONES PRIMER NIVEL**

| ESCALA   | FECHA          | N° LAMINA        |
|----------|----------------|------------------|
| INDICADA | NOVIEMBRE 2008 | <b>E11 11/22</b> |



PLANTA DE DISTRIBUCION TELECOMUNICACIONES  
SEGUNDO NIVEL  
ESC 1:100

| SIMBOLOGIA SISTEMA DE TOMACORRIENTES |   |                  |                          |          |                      |                |
|--------------------------------------|---|------------------|--------------------------|----------|----------------------|----------------|
| SIMBOLO                              | DESCRIPCION   | MONTAJE          | CARACTERISTICAS<br>CONS. | VOLTAJE  | REFERENCIA<br>MODELO | MARCA          |
|                                      | TOMACORRIENTE DOBLE POLARIZADO GRADO ESPECIFICACION COMERCIAL       | PARED 0.30m SNPT | 20Am                     | 120V     | CR20                 | PASS & SEYMOUR |
|                                      | TOMACORRIENTE DOBLE POLARIZADO GRADO ESPECIFICACION COMERCIAL       | PARED 1.10m SNPT | 20Am                     | 120V     | CR20                 | PASS & SEYMOUR |
|                                      | SALIDA ESPECIAL   | PARED 0.40m SNPT | 40Am                     | 240V     | CS2019               | HUBBELL        |
|                                      | SAJANTE FOR CIGARETA (SQUINER)                                      | PARED            | -                        | -        | -                    | LEGRAND        |
|                                      | SALIDA TELEVISION, RG6, PARCHE                                      | PARED 0.30m SNPT | -                        | -        | SFF                  | HUBBELL        |
|                                      | SALIDA VOZ Y DATOS RG45, 2UTP CAT 6                                 | PARED 0.30m SNPT | -                        | -        | XXXXXXXXXX           | XXXXXXXXXX     |
|                                      | SALIDA PARA AIRE ACONDICIONADO                                      | -                | -                        | -        | -                    | -              |
|                                      | SALIDA PARA EXTRACTOR DE GRASA                                      | PARED 0.30m SNPT | -                        | -        | EXTREME              | LEVITON        |
|                                      | SALIDA PARA TRITURADOR DE BASURA                                    | -                | -                        | -        | -                    | -              |
|                                      | SALIDA TELEFONICA, RJ11, 1x1 PARES CAT 3                            | PARED 0.30m SNPT | -                        | -        | XXXXXXXXXX           | XXXXXXXXXX     |
|                                      | SALIDA DATOS, RJ45, 1UTP CAT 6                                      | PARED            | -                        | -        | G1                   | OUTLER HAMMER  |
|                                      | TABLERO DISTRIBUCION ELECTRICA 20x8 SNPT, PARCHE                    | PARED            | -                        | -        | 10-20 CH             | OUTLER HAMMER  |
|                                      | TABLERO DISTRIBUCION TELEFONICO 20x8 SNPT, PARCHE, REGLETA 20 PARES | PARED            | -                        | -        | -                    | SCHEMELT       |
|                                      | TABLERO DISTRIBUCION TELEVISION 20x8 SNPT, PARCHE                   | PARED            | -                        | 100/240V | -                    | -              |
|                                      | INTERRUPTOR DE SEGURIDAD  | PARED            | -                        | 100/240V | -                    | -              |
|                                      | MEDIDOR DE ENERGIA - kWh  | -                | -                        | -        | -                    | -              |

| REGISTRO DE CORRECCIONES |       |
|--------------------------|-------|
| MODIFICACION             | FECHA |
|                          |       |
|                          |       |

PROYECTO:  
**REMEDIACION ELECTRICA DE ESCUELA BUENAVENTURA CORRALES - SAN JOSE**



**Utsupra sa**  
Electromecánica  
ING. BRALLIO BONILLA SANCHEZ TEL: 2255-0103  
ING. JAVIER ALFARO MONTORO FAX: 2251-0796  
ING. JEREMY ABRAHAM LEON OFICINA: 2251-0796  
ING. FREDER ANCHA VARGAS OFICINA: 2251-0796  
ING. JOSE ARIEL ZAMORA # 011844949@uicr.cr

POSEEDOR:  
SUPREMO GOBIERNO DE LA REPUBLICA  
ESCUELA BUENAVENTURA CORRALES  
CÉDULA JURÍDICA 2-003 045522

PROVINCIA: CARTAGO CANTON: ALVARADO DISTRITO: CAPELLADES

DIBUJO: UTSUPRA S.A.

PROFESIONAL RESPONSABLE DISEÑO E INSPECCION ELECTRICA:  
NOMBRE: BRALLIO BONILLA SANCHEZ  
FIRMA: \_\_\_\_\_ N° REG: MI-8546

PROFESIONAL RESPONSABLE DIRECCION TECNICA:  
NOMBRE: BRALLIO BONILLA SANCHEZ  
FIRMA: \_\_\_\_\_ N° REG: MI-8546

INFORMACION REGISTRO PUBLICO:  
PROPIETARIO: SUPREMO GOBIERNO DE LA REPUBLICA, ESCUELA BUENAVENTURA CORRALES, CÉDULA JURÍDICA 2-003 045522  
N° CATASTRO: SA 111137 40  
SITIO: TORRE 207 FOLIO 498 AGOSTO 11

CONTENIDO: ESCUELA BUENAVENTURA CORRALES  
**PLANTA DE DISTRIBUCION TELECOMUNICACIONES SEGUNDO NIVEL**

|          |                |                  |
|----------|----------------|------------------|
| ESCALA   | FECHA          | N° LÁMINA        |
| INDICADA | NOVIEMBRE 2008 | <b>E12</b> 12/22 |



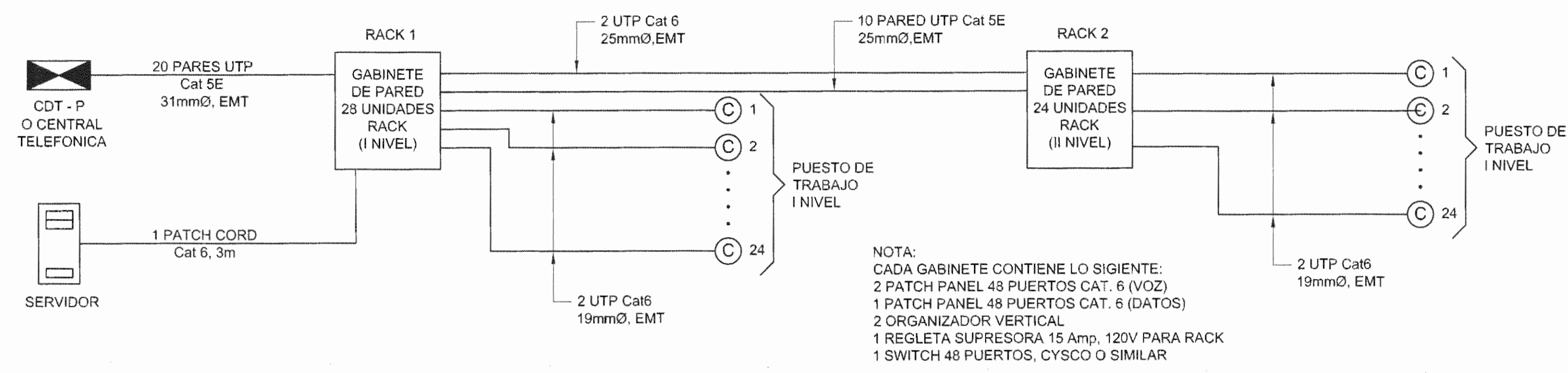
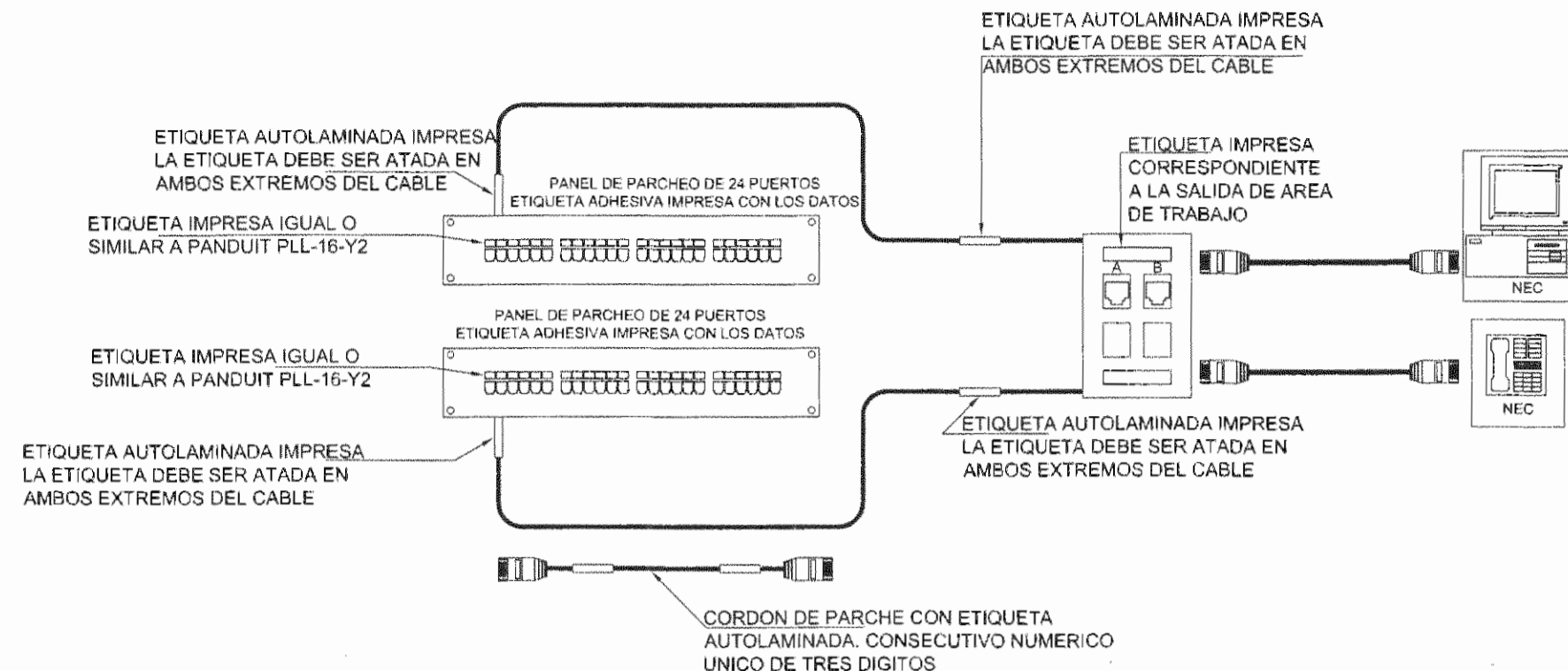
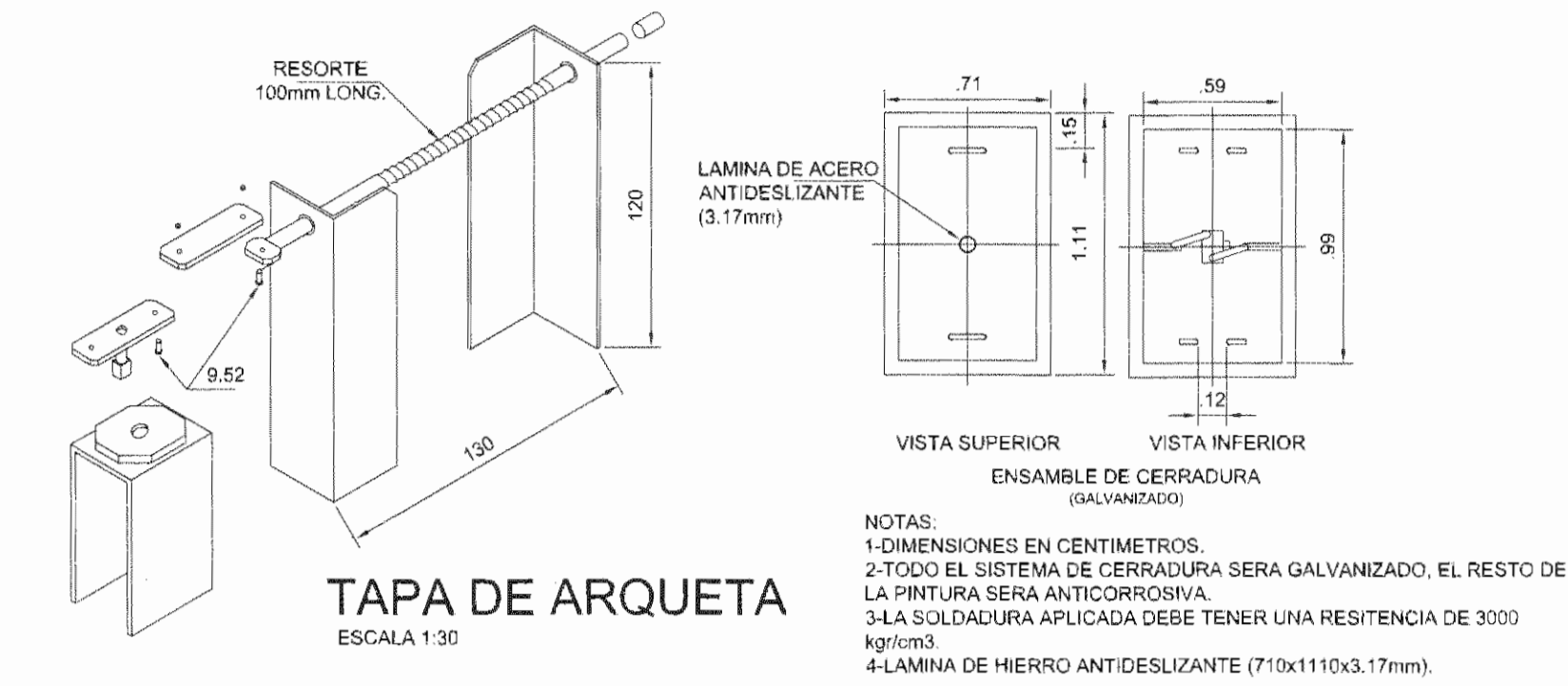


DIAGRAMA UNIFILAR RED VOZ Y DATOS  
SIN ESCALA



DETALLE DE CABLEADO HORIZONTAL  
SIN ESCALA



TAPA DE ARQUETA  
ESCALA 1:30

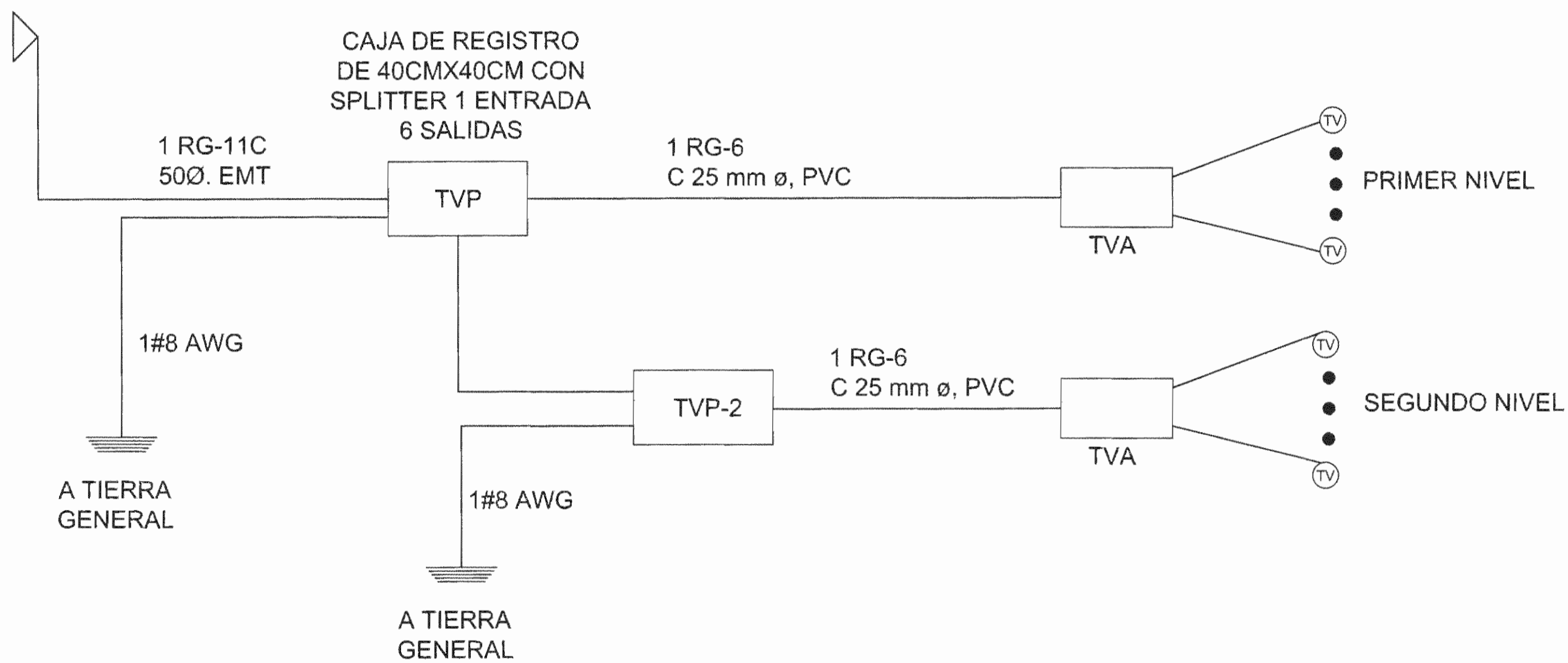
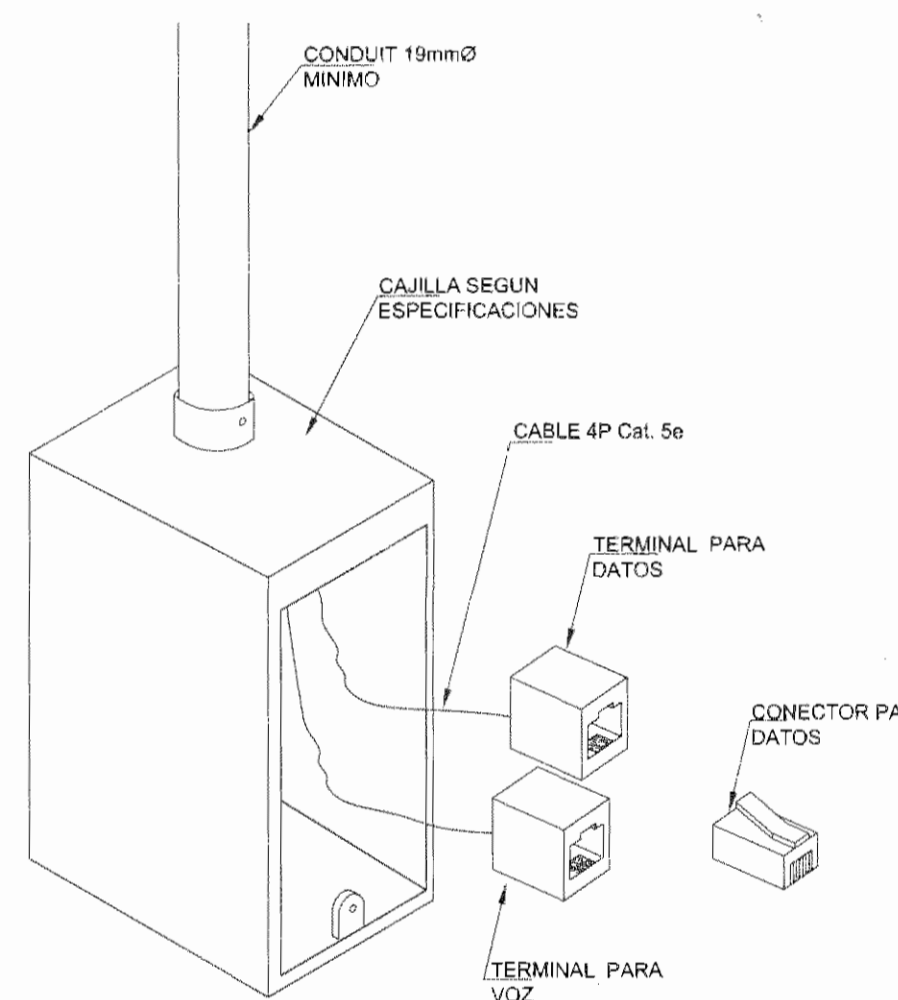
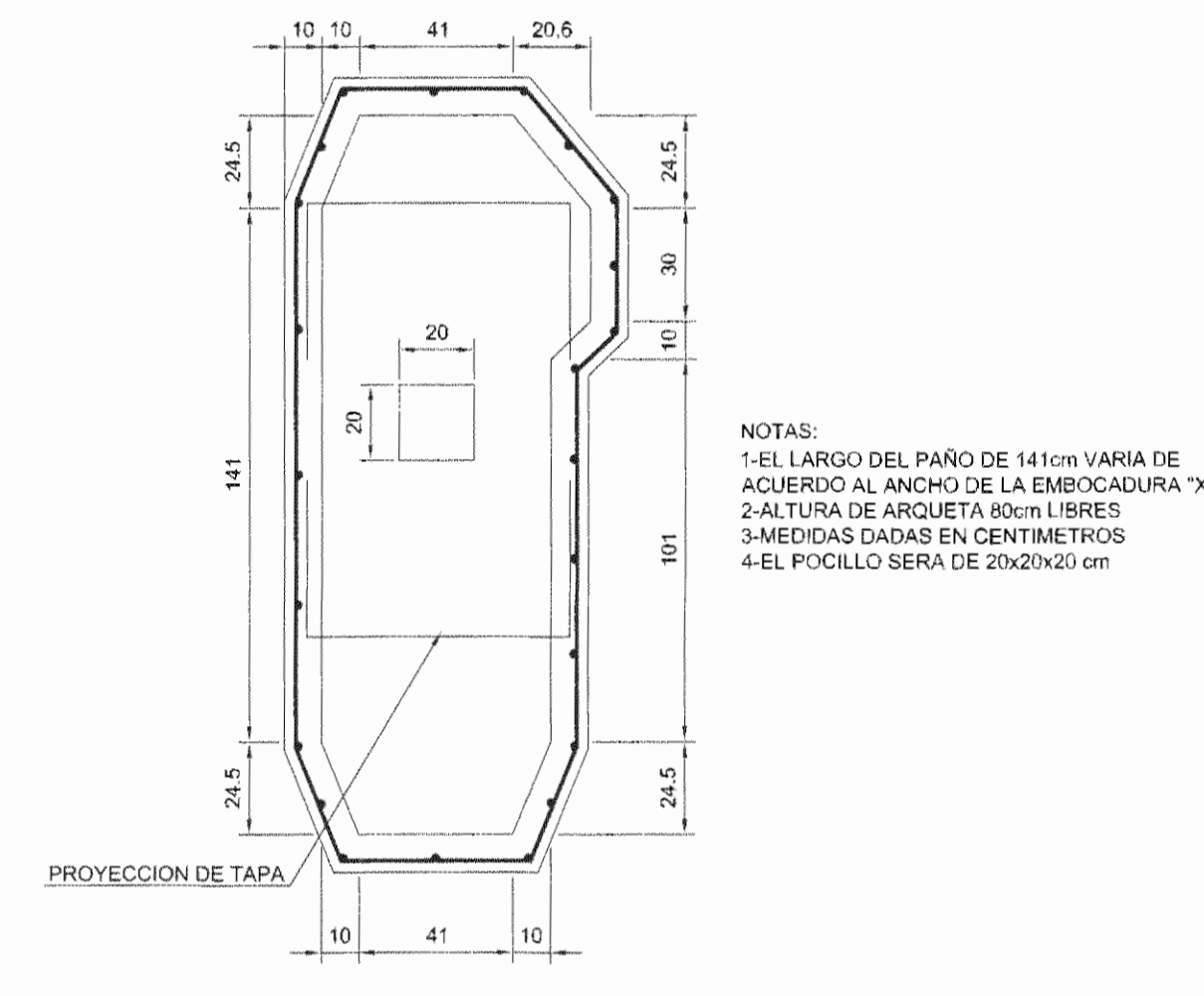


DIAGRAMA UNIFILAR DE TELEVISION  
SIN ESCALA



SALIDA PARA COMUNICACIONES  
SIN ESCALA



DETALLE DE ARQUETA TIPO 3  
ESCALA 1:20



DETALLE TIPICO DE SALIDA DE TELECOMUNICACIONES Y TV  
SIN ESCALA

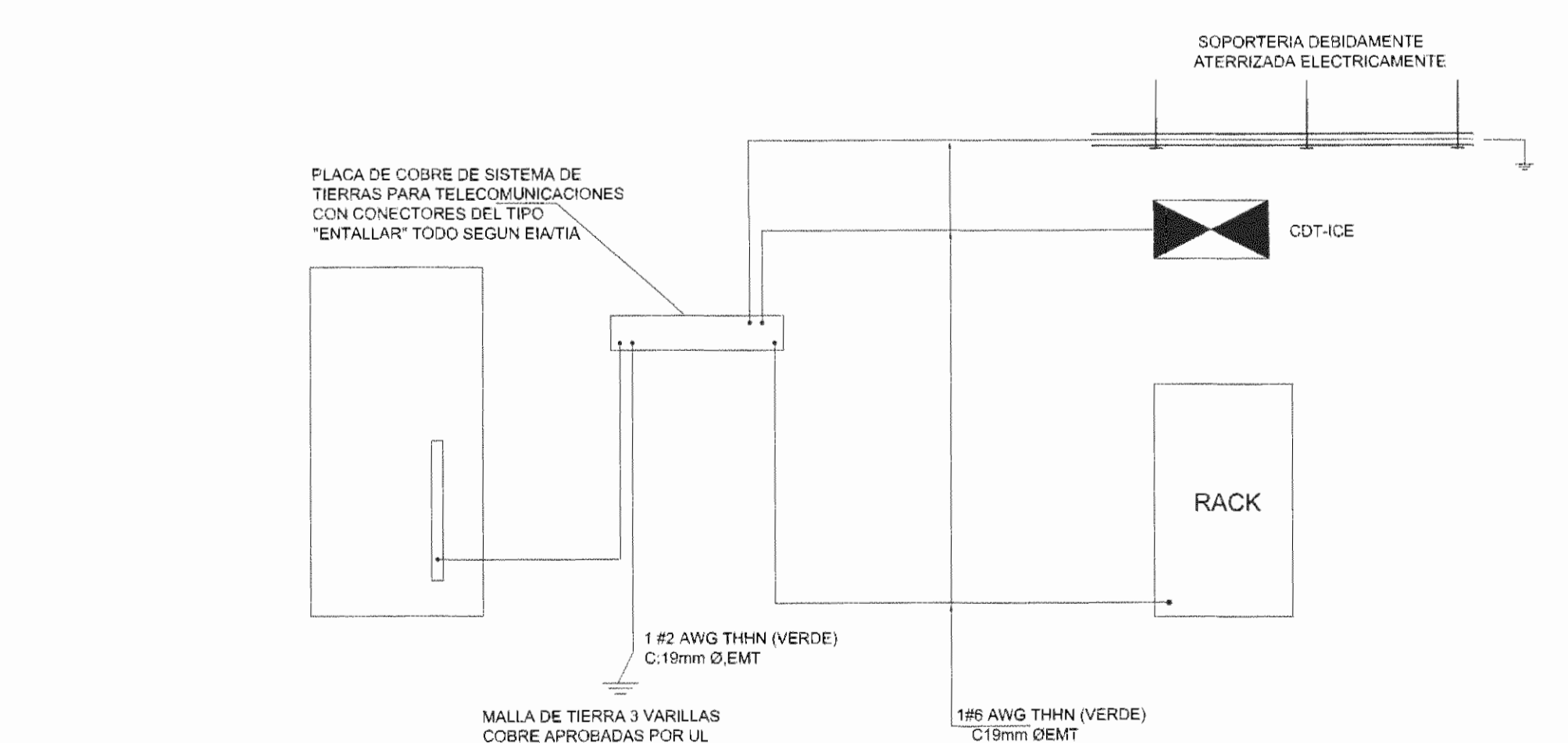


DIAGRAMA UNIFILAR DE PUESTA A TIERRA PARA RED DE VOZ Y DATOS  
SIN ESCALA

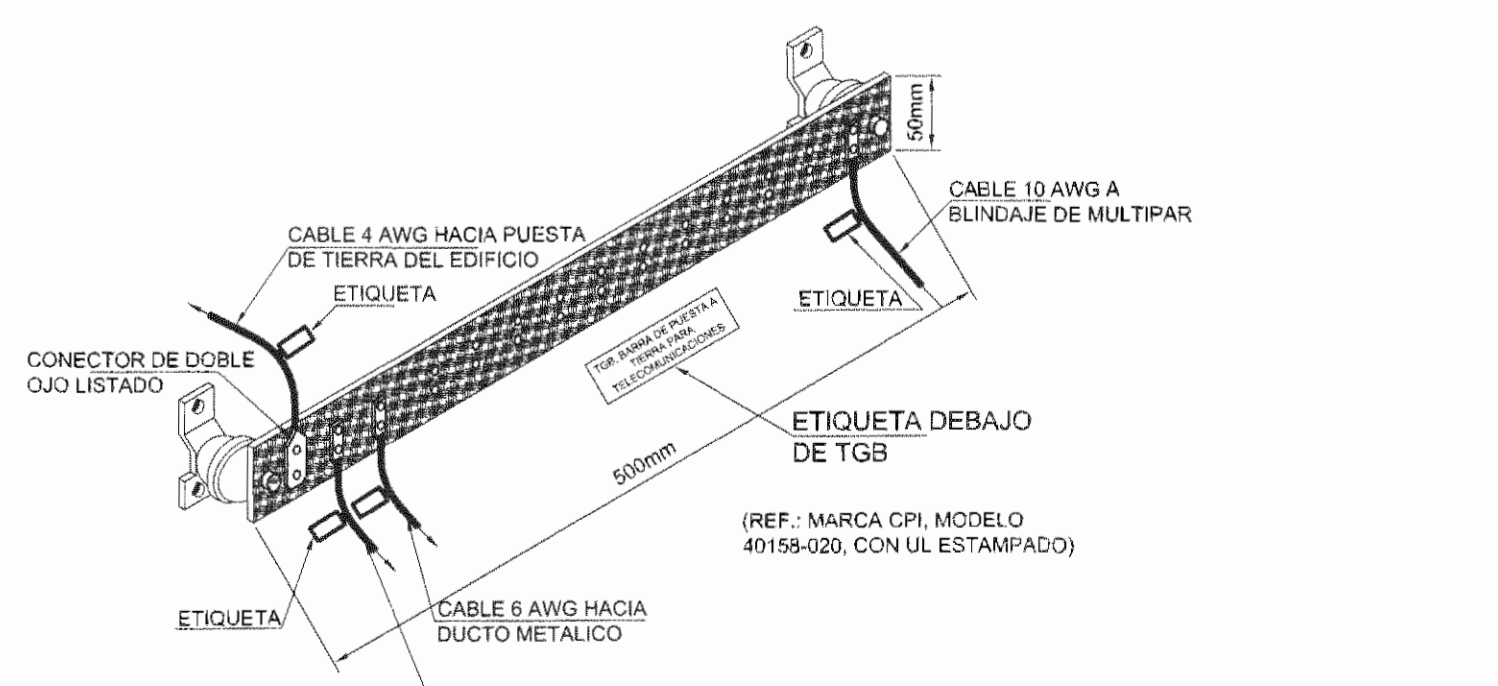
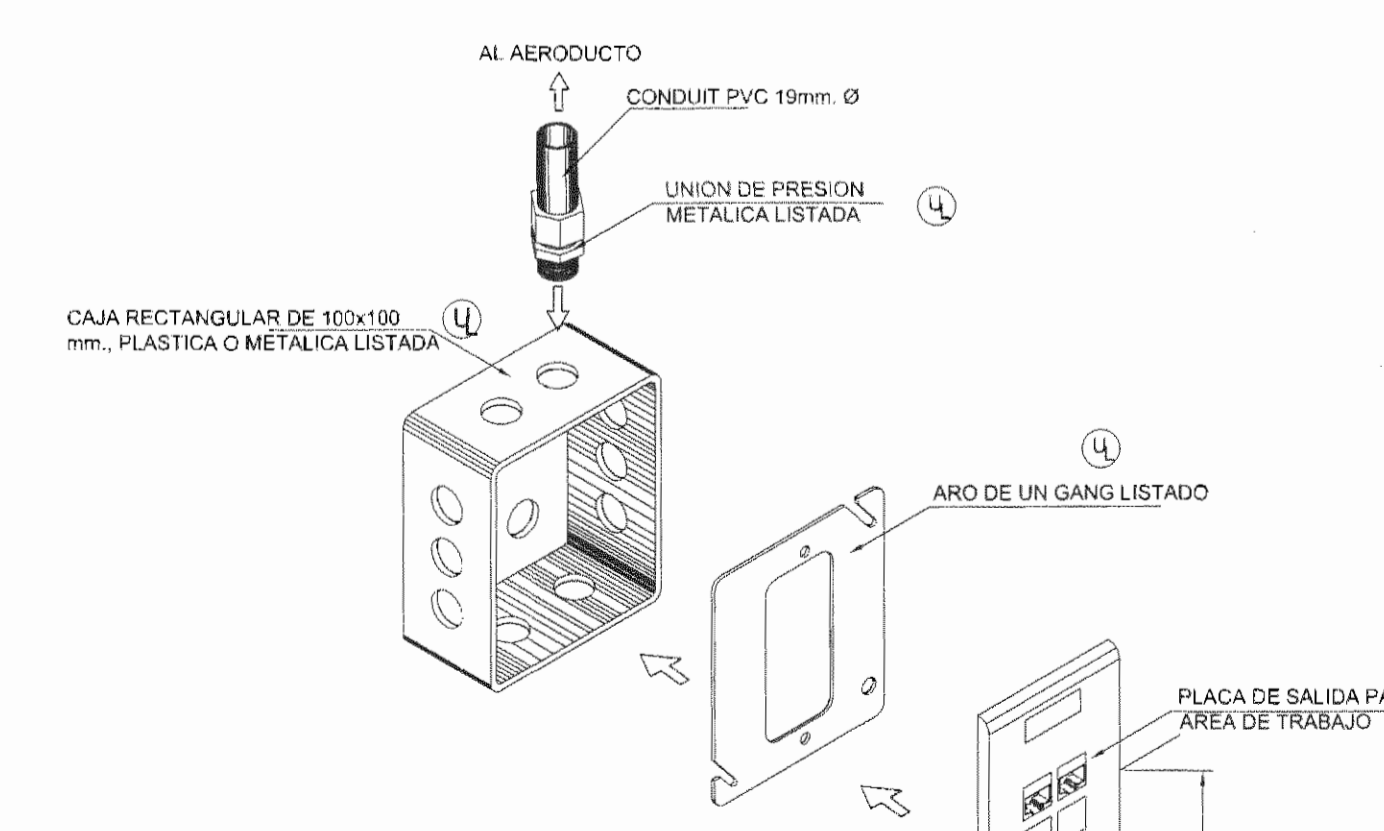
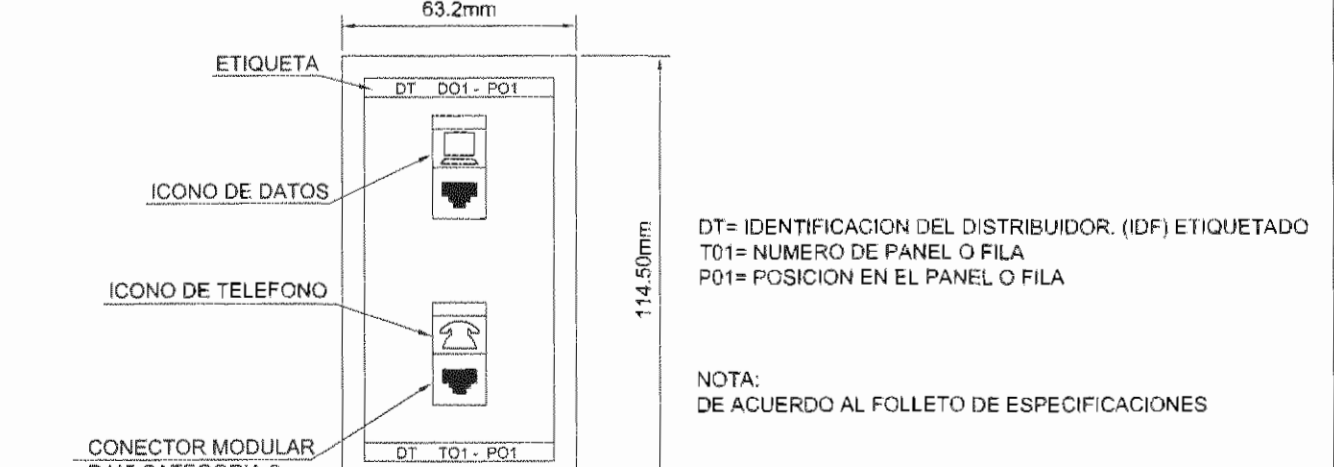


DIAGRAMA TIPICO PUESTA A TIERRA PARA TELECOMUNICACIONES  
SIN ESCALA



DETALLE DE SALIDA DE AREA DE TRABAJO TIPICA EN PARED  
SIN ESCALA



DETALLE DE PLACA DE 2 SALIDAS  
SIN ESCALA

SELLOS C/F/A

| REGISTRO DE CORRECCIONES |       |
|--------------------------|-------|
| MODIFICACION             | FECHA |
|                          |       |

PROYECTO:  
REMODELACION ELECTRICA DE ESCUELA BUENAVENTURA CORRALES - SAN JOSE

ING. BRAULIO BONILLA SANCHEZ TEL. 2235-0100  
 ING. DAVID ALFARO BARRERO FAX. 2241-0788  
 ING. JEREMY ABBARCA LEON OFICINA  
 ING. FREDERICO ANDRÉS VARGAS C/F/A  
 ING. JOSE APUJ ZAMORA e-mail: utsupra@com.cu

POSSESOR:  
SUPREMO GOBIERNO DE LA REPUBLICA ESCUELA BUENAVENTURA CORRALES  
CEDULA JURIDICA 2-000-066522

| PROVINCIA | CANTON   | DISTRITO   |
|-----------|----------|------------|
| CARTAGO   | ALVARADO | CAPELLADES |

DISEÑO: UTSUPRA S.A.

PROFESIONAL RESPONSABLE DISEÑO E INSPECCION ELECTRICA:  
NOMBRE: BRAULIO BONILLA SANCHEZ  
FIRMA: \_\_\_\_\_ N° REG. IMI-8548

PROFESIONAL RESPONSABLE DIRECCION TECNICA:  
NOMBRE: BRAULIO BONILLA SANCHEZ  
FIRMA: \_\_\_\_\_ N° REG. IMI-8548

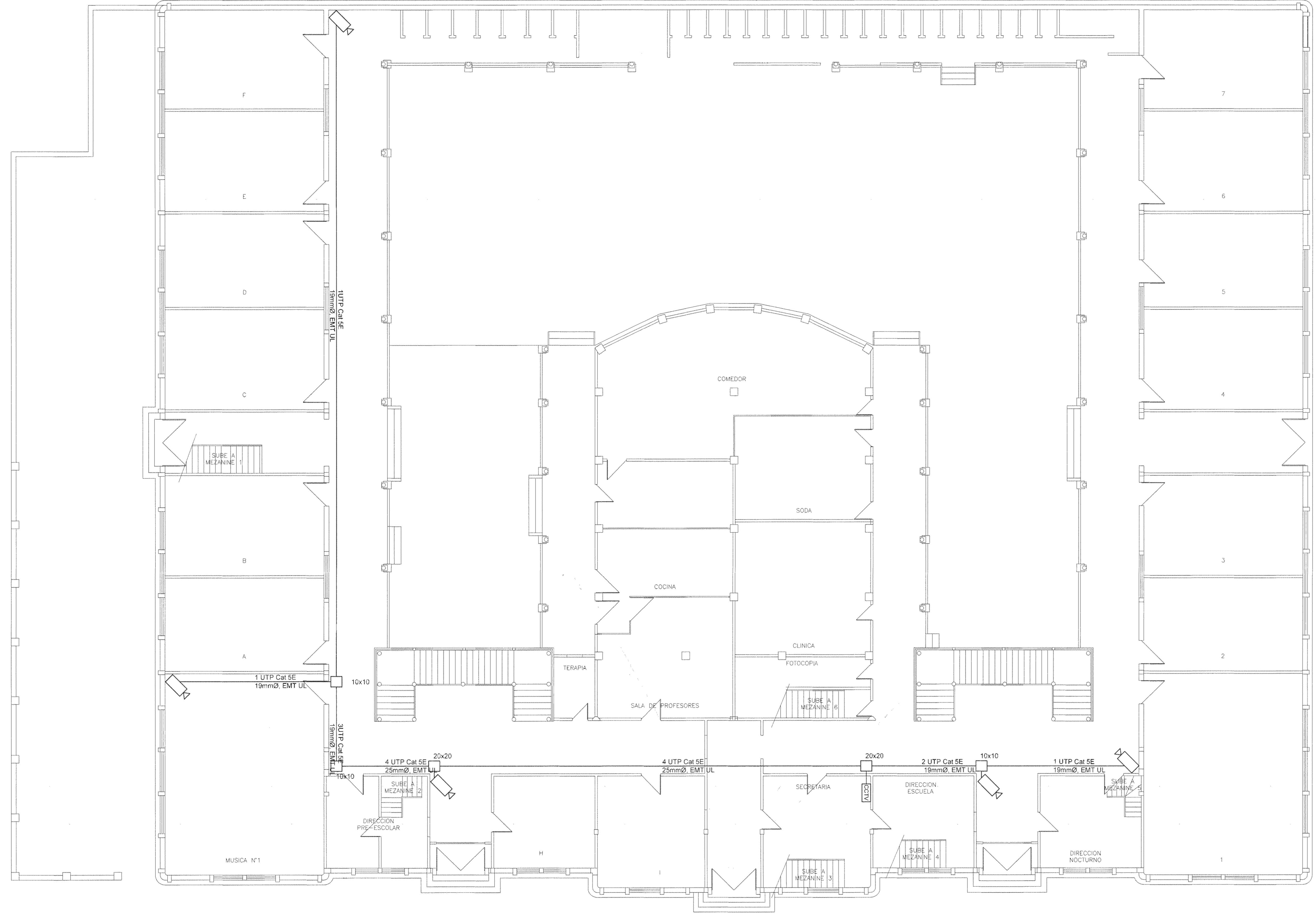
INFORMACION REGISTRO PUBLICO:  
PROPIETARIO: SUPREMO GOBIERNO DE LA REPUBLICA ESCUELA BUENAVENTURA CORRALES  
N° CATASTRAL: SA-101937-93  
DISEÑO: 08/11/2008 11:53 AM

CONTENIDO: ESCUELA BUENAVENTURA CORRALES

DIAGRAMAS Y DETALLES TELECOMUNICACIONES

| ESCALA   | FECHA          | N° LAMINA |
|----------|----------------|-----------|
| INDICADA | NOVIEMBRE 2008 | E13 13/22 |

| SIMBOLO | DESCRIPCION   | MONTAJE          | CARACTERISTICAS |         | REFERENCIA |            |
|---------|---|------------------|-----------------|---------|------------|------------|
|         |   |                  | CONS.           | VOLTAJE | MODELO     | MARCA      |
|         | CAMARA INTERNET CON AUDIO BIDIRECCIONAL PARA DIA Y NOCHE CON OBJETIVO | PARED 2.4m SMART | -               | 12V     | TV-312     | TRENKNET   |
|         | DIVISOR PUE GIGABIT. SALIDA ALIMENTACION 12V                          | PARED 2.4m SMART | -               | 12V     | TPC-11255  | TRENKNET   |
|         | PATCH PANEL 12 PUERTOS. CAT 5E MONTAJE EN RACK                        | RACK             | -               | -       | -          | UTRONICS   |
|         | CONMUTADOR PUE WEB SMART GIGABIT DE 8 PUERTOS                         | RACK             | -               | 120V    | TPC-8015   | TRENKNET   |
|         | SERVIDOR DEL SISTEMA DE CCTV 32GB. 2G RAM DVD RW                      | PISO             | 5AMP            | 120V    | -          | DELL       |
|         | MONITOR PANTALLA LED 19"  | PISO             | 2AMP            | 120V    | -          | VIEW SONIC |
|         | UNIDAD DE POTENCIA ININTERRUMPTA LOCAL                                | PISO             | 3AMP            | 120V    | -          | APC        |
|         | ALGABINETE DE PARED. 12V RACK MINIMA                                  | PARED 2.4m SMART | -               | -       | -          | -          |
|         | CABLE DE REGISTRO METALICA. EL CUADRO. DIMENSIONES EN PLANOS          | VARIABLE         | -               | -       | -          | -          |



PLANTA DE DISTRIBUCION DE SISTEMA CCTV PRIMER NIVEL  
ESC 1:100

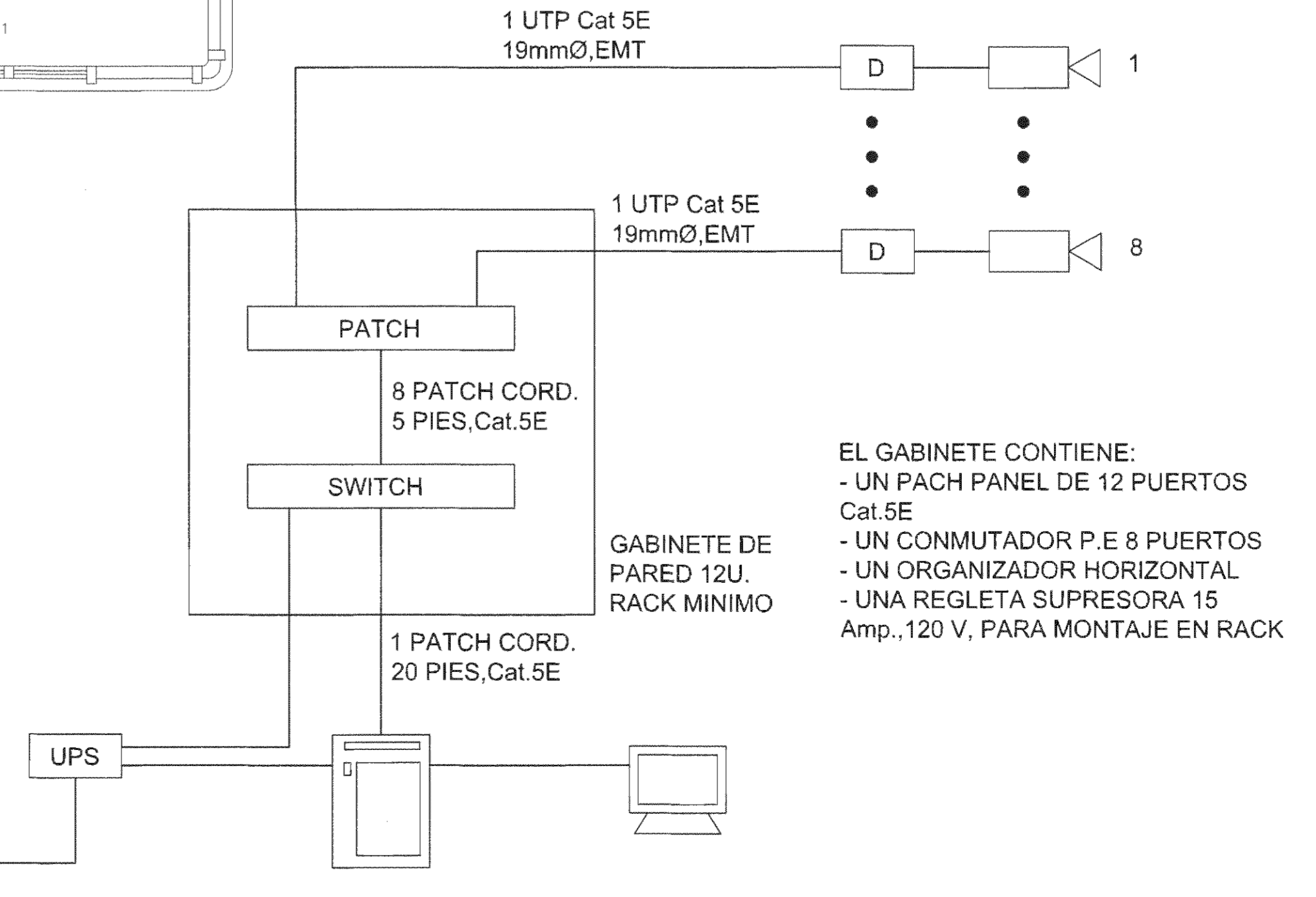


DIAGRAMA UNIFILAR SISTEMA DE CCTV SIN ESCALA

| REGISTRO DE CORRECCIONES |       |
|--------------------------|-------|
| MODIFICACION             | FECHA |
|                          |       |
|                          |       |

PROYECTO:  
**REMEDIACION ELECTRICA DE ESCUELA BUENAVENTURA CORRALES - SAN JOSE**



**Utsupra sa**  
Electromecánica  
ING. BRAULIO BONILLA SANCHEZ TEL. 22350100  
ING. DAVID ALFARO MONTERO TEL. 22410788  
ING. JEREMY ASARCA LEON OFIA. 00000000  
ING. FREDERICK RIVERA VARGAS OFIA. 00000000  
ING. JOSE APU ZAVORA E-MAIL: utsupra@utv.ec.cr

POSEEDOR:  
SUPREMO GOBIERNO DE LA REPUBLICA  
ESCUELA BUENAVENTURA CORRALES  
CEDULA JURIDICA 2-800-045922

|           |          |            |
|-----------|----------|------------|
| PROVINCIA | CANTON   | DISTRITO   |
| CARTAGO   | ALVARADO | CAPELLADES |

DIBUJO: UTSUPRA S.A.  
PROFESIONAL RESPONSABLE DISEÑO E INSPECCION ELECTRICA:  
NOMBRE: BRAULIO BONILLA SANCHEZ N° REG. IM-8546  
FIRMA: \_\_\_\_\_

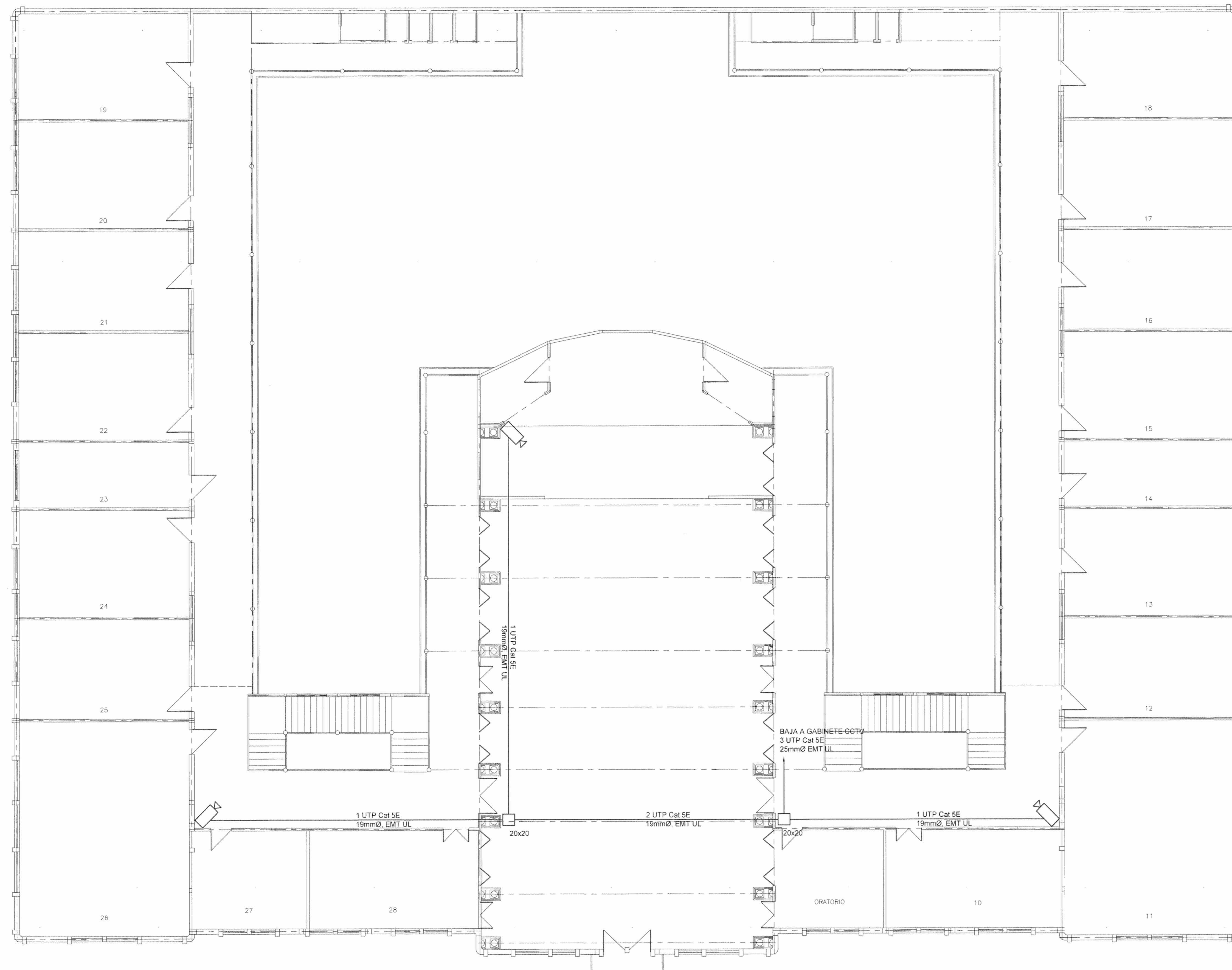
PROFESIONAL RESPONSABLE DIRECCION TECNICA:  
NOMBRE: BRAULIO BONILLA SANCHEZ N° REG. IM-8546  
FIRMA: \_\_\_\_\_

INFORMACION REGISTRO PUBLICO:  
PROPIETARIO: SUPREMO GOBIERNO DE LA REPUBLICA ESCUELA BUENAVENTURA CORRALES CEDULA JURIDICA 2-800-045922  
N° CATASTRO: SA-101037-63  
DIRECCION: TORRE 301, CALLE 44, SAN JOSE, C.R.

CONTENIDO: ESCUELA BUENAVENTURA CORRALES  
**PLANTA DE SISTEMA DE CCTV PRIMER NIVEL SIMBOLOGIA Y DIAGRAMA**

|          |                |                   |
|----------|----------------|-------------------|
| ESCALA   | FECHA          | N° LAMINA         |
| INDICADA | NOVIEMBRE 2008 | <b>E14 014/22</b> |

| SIMBOLOGIA SISTEMA DE CIRCUITO CERRADO DE TELEVISION (CCTV) |  |                 |            |         |           |                    |
|---|--|-----------------|------------|---------|-----------|--------------------|
| SIMBOLO   | DESCRIPCION  | MONTAJE         | REFERENCIA |         |           |                    |
|   |  |                 | CONSUMO    | VOLTAJE | MODELO    |                    |
|   | CAMARA INTERNET CON AUDIO BIDIRECCIONAL PARA DIA Y NOCHE CON CODETOR | PARED 2.4M SWFT | -          | 12V     | TV-IP312  | TRENOMET           |
|   | DIVISOR P.V.E. GIGABIT. SALIDA ALIMENTACION 12V                      | PARED 2.4M SWFT | -          | 12V     | TPE-11205 | TRENOMET           |
|   | PATCH PANEL 12 PUERTOS. CAT SE MONTAJE EN RACK                       | RACK            | -          | -       | -         | OTRONICS           |
|   | CONMUTADOR P.V.E. SMART GIGABIT DE 8 PUERTOS                         | RACK            | -          | 120V    | TPE-80WS  | TRENOMET           |
|   | SERVIDOR DEL SISTEMA DE CCTV 320GB, 2G RAM D/D P.V.                  | PSD             | 3AMP       | 120V    | -         | DELL MP            |
|   | MONITOR PANTALLA LCD 19"   | PSD             | 3AMP       | 120V    | -         | VIEW SONIC DELL MP |
|   | UNIDAD DE POTENCIA INVERSUMIDA LOCAL                                 | PSD             | 3AMP       | 120V    | -         | APC                |
|   | A GABINETE DE PARED 12V RACK MINIMA                                  | PARED 2.2M SWFT | -          | -       | -         | -                  |
|   | CAJA DE REGISTRO METALICA AL CUADRADO. DIMENSIONES EN PLANOS         | VARIABLE        | -          | -       | -         | -                  |



PLANTA DE DISTRIBUCION DE SISTEMA CCTV SEGUNDO NIVEL ESC 1:100

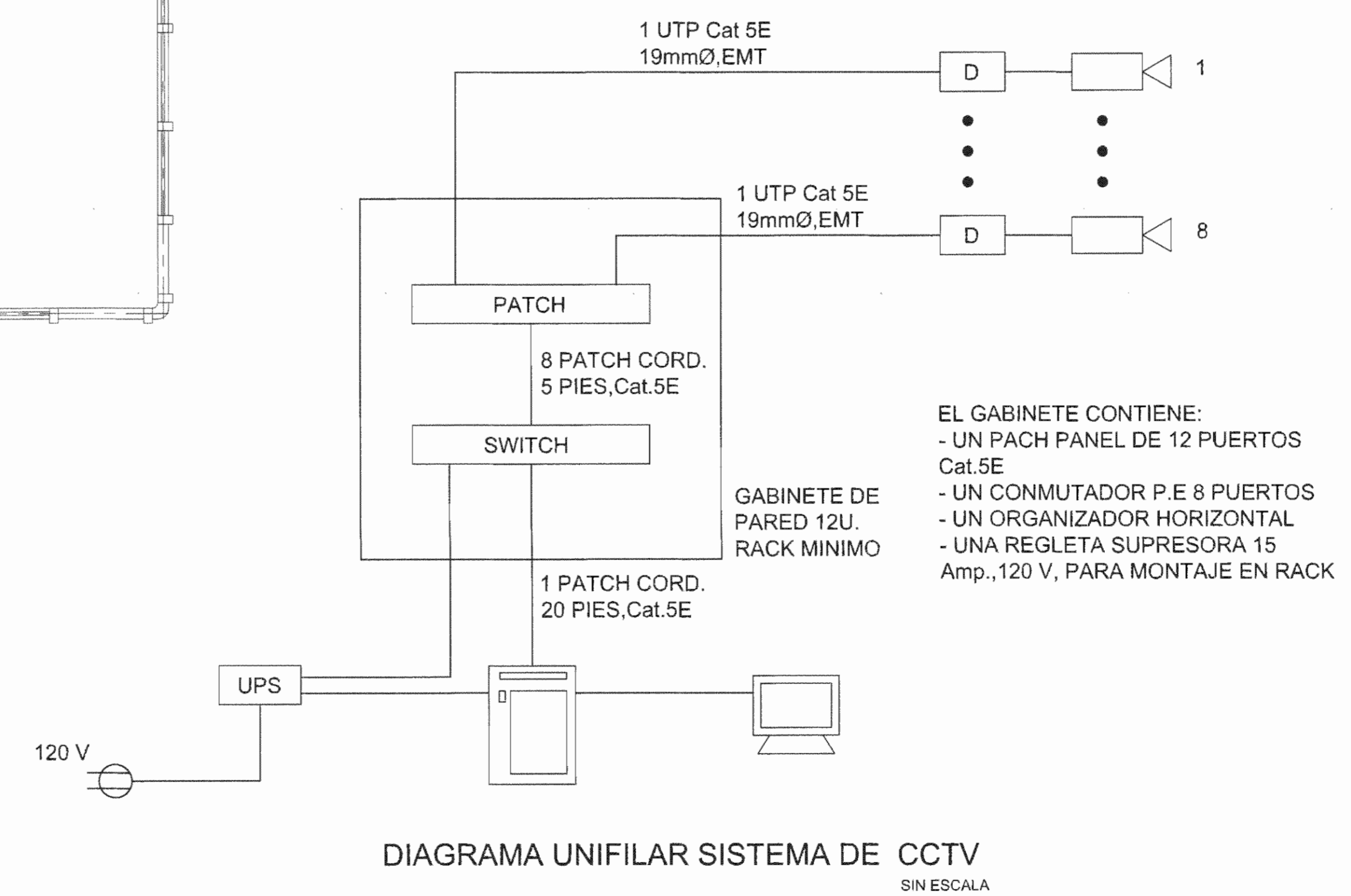


DIAGRAMA UNIFILAR SISTEMA DE CCTV SIN ESCALA

EL GABINETE CONTIENE:  
 - UN PACH PANEL DE 12 PUERTOS Cat.5E  
 - UN CONMUTADOR P.E 8 PUERTOS  
 - UN ORGANIZADOR HORIZONTAL  
 - UNA REGLETA SUPRESORA 15 Amp., 120 V, PARA MONTAJE EN RACK

| REGISTRO DE CORRECCIONES |       |
|--------------------------|-------|
| MODIFICACION             | FECHA |
|                          |       |

PROYECTO:  
 REMODELACION ELECTRICA DE ESCUELA BUENAVENTURA CORRALES - SAN JOSE



**Utsupra sa**  
 Electromecánico  
 ING. BRAULIO BONILLA SANCHEZ TEL. 22661000  
 ING. DAVID ALFARO MONTERO FAX. 22410766  
 ING. JEREMY ABRACA LEON OFA. CC-42075  
 ING. FRESER ANACON VARGAS #MAIL: utsupra@supra.com.ec  
 ING. JOSE APOLONIA

POSEEDOR:  
 SUPREMO GOBIERNO DE LA REPUBLICA ESCUELA BUENAVENTURA CORRALES  
 CÉDULA JURÍDICA 2-000-045522

|           |          |            |
|-----------|----------|------------|
| PROVINCIA | CANTON   | DISTRITO   |
| CARTAGO   | ALVARADO | CAPELLADES |

DIBUJO: UTSUPRA S.A.

PROFESIONAL RESPONSABLE DISEÑO E INSPECCION ELECTRICA:  
 NOMBRE: BRAULIO BONILLA SANCHEZ  
 FIRMA: \_\_\_\_\_ N° REG: IMI-8548

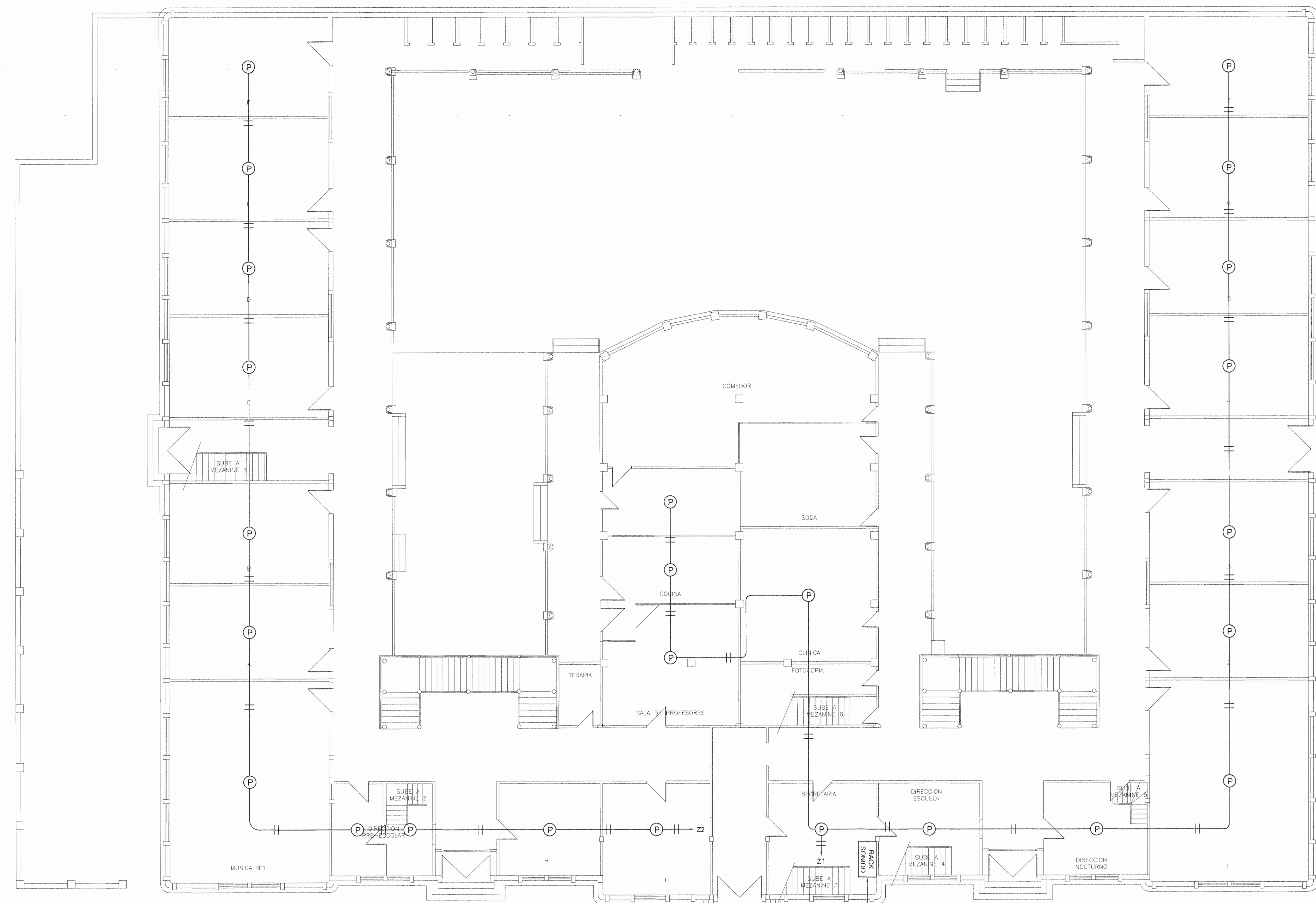
PROFESIONAL RESPONSABLE DIRECCION TECNICA:  
 NOMBRE: BRAULIO BONILLA SANCHEZ  
 FIRMA: \_\_\_\_\_ N° REG: IMI-8548

INFORMACION REGISTRO PUBLICO:  
 PROPIETARIO: SUPREMO GOBIERNO DE LA REPUBLICA ESCUELA BUENAVENTURA CORRALES CÉDULA JURÍDICA 2-000-045522  
 N° CATASTRO: SA-191037-83  
 DTA: TOBAC 307 FOLIO 488 AGUENTO: 11

CONTENIDO: ESCUELA BUENAVENTURA CORRALES  
 PLANTA DE SISTEMA DE CCTV SEGUNDO NIVEL  
 SIMBOLOGIA Y DIAGRAMA

|          |                |            |
|----------|----------------|------------|
| ESCALA:  | FECHA:         | N° LAMINA: |
| INDICADA | NOVIEMBRE 2008 | E15 15/22  |

| SIMBOLO | DESCRIPCION   | MONTAJE     |       | CARACTERISTICAS |            | REFERENCIA |
|---------|---|-------------|-------|-----------------|------------|------------|
|         |   | CILO        | 30W   | 100V            | SPARK 50PG | PROEL      |
| (P)     | PARLANTE DE 5" CON TRANSFORMADOR                                |             |       |                 |            |            |
| (R)     | RACK SONIDO (VER DIAGRAMA UNIFILAR)                             | R50         | 3000A | 120V            |            | PROEL      |
| (C)     | CABLE PARA SONIDO (ORO - PLATA CONDUIT 10MM <sup>2</sup> - BMT) | R50 Y CIELO |       |                 |            |            |



RACK DE SONIDO IGUAL O SIMILAR A KR10AD COMPUESTO POR:  
 2 AMPLIFICADORES 2x475W RMS PROEL  
 2 TRANSFORMADORES DE VOLTAJE 600W PROEL  
 1 MEZCLADORA DE 5 CANALES PARA DISTRIBUCION DE ZONAS  
 1 MEZCLADORA DE 6 CANALES PARA ENTRADAS CENEFACTOS

PLANTA DE SISTEMA DE SONIDO PRIMER NIVEL

ESC 1:100

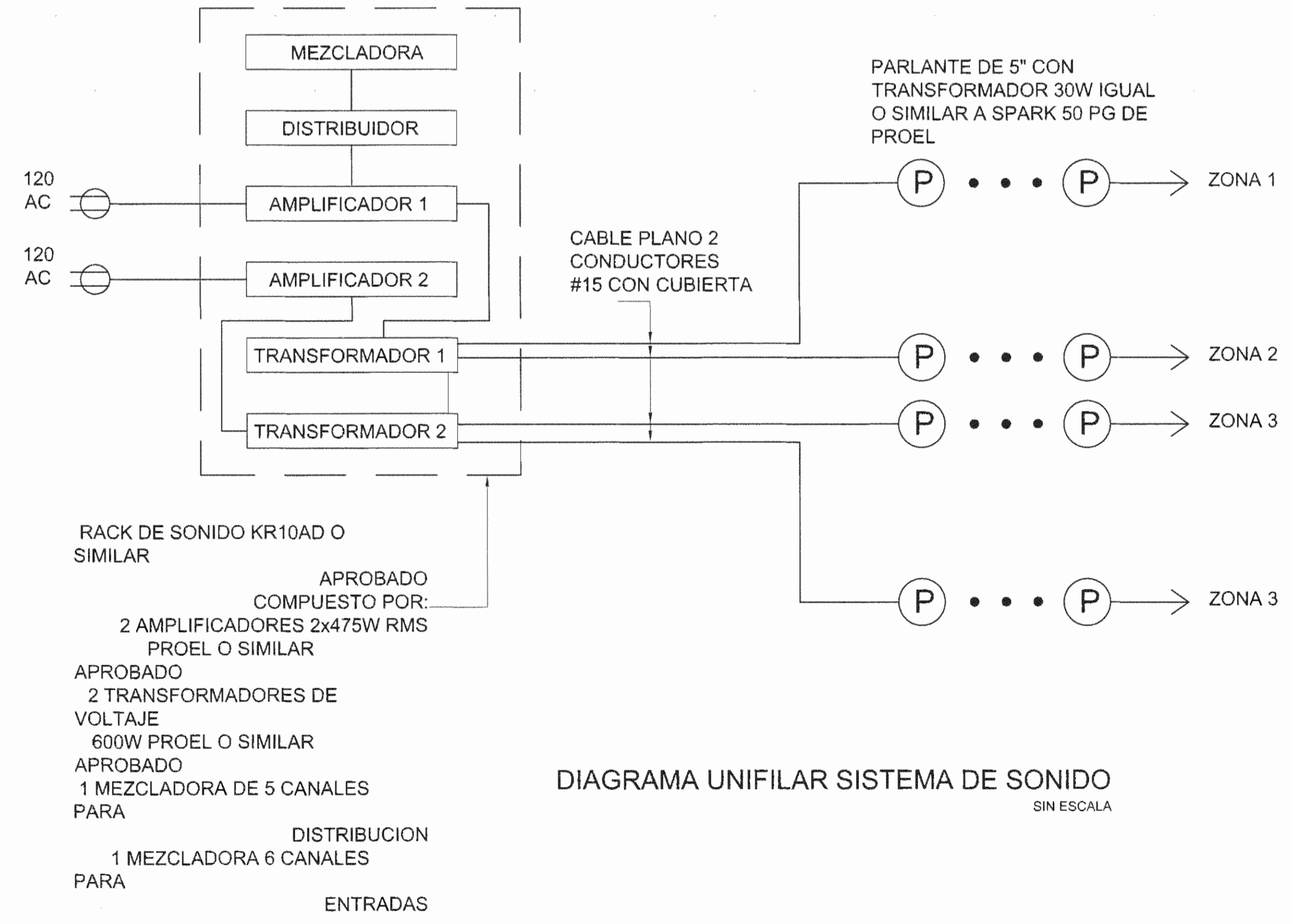


DIAGRAMA UNIFILAR SISTEMA DE SONIDO SIN ESCALA

| REGISTRO DE CORRECCIONES |       |
|--------------------------|-------|
| MODIFICACION             | FECHA |
|                          |       |
|                          |       |

PROYECTO:  
**REMODELACION ELECTRICA DE ESCUELA BUENAVENTURA CORRALES - SAN JOSE**



**Utsupra sa**  
 Electromecánica  
 ING. BRAULIO BONILLA SANCHEZ TEL: 22820100  
 ING. DAVID ALFARO VENTERO FAX: 22414008  
 ING. JESSEY ABRAHAM LEON FAX: 22414008  
 ING. PREZLER ANCHA VARGAS CPJA: EC-02075  
 ING. JOSE ANTONIO GARCIA #MAIL: utsupra@net.ec

POSEEDOR:  
 SUPREMO GOBIERNO DE LA REPUBLICA  
 ESCUELA BUENAVENTURA CORRALES  
 CEDULA JURIDICA 2-000-048522

PROVINCIA: CARTAGO CANTON: ALVARADO DISTRITO: CAPELLADES

DIBUJO: UTSUPRA S.A.

PROFESIONAL RESPONSABLE DISEÑO E INSPECCION ELECTRICA:  
 NOMBRE: BRAULIO BONILLA SANCHEZ N° REG: IMI-8546  
 FIRMA: \_\_\_\_\_

PROFESIONAL RESPONSABLE DIRECCION TECNICA:  
 NOMBRE: BRAULIO BONILLA SANCHEZ N° REG: IMI-8546  
 FIRMA: \_\_\_\_\_

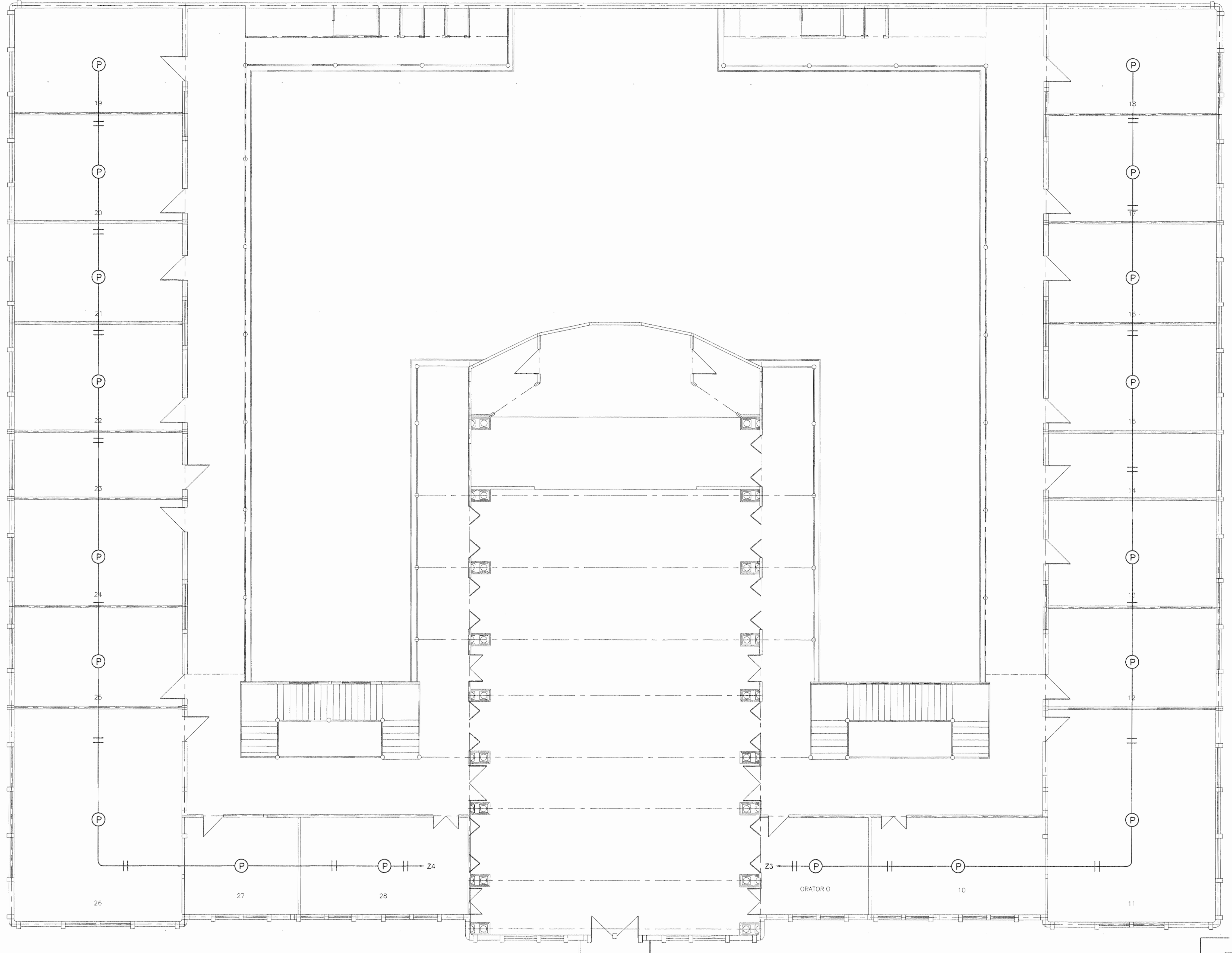
INFORMACION REGISTRO PUBLICO:  
 PROPIETARIO: SUPREMO GOBIERNO DE LA REPUBLICA ESCUELA BUENAVENTURA CORRALES CEDULA JURIDICA 2-000-048522  
 N° CATASTRO: SA-101937-05  
 DTA: TOMO 361 FOLIO 406 ASIENTO 11

CONTENIDO: ESCUELA BUENAVENTURA CORRALES

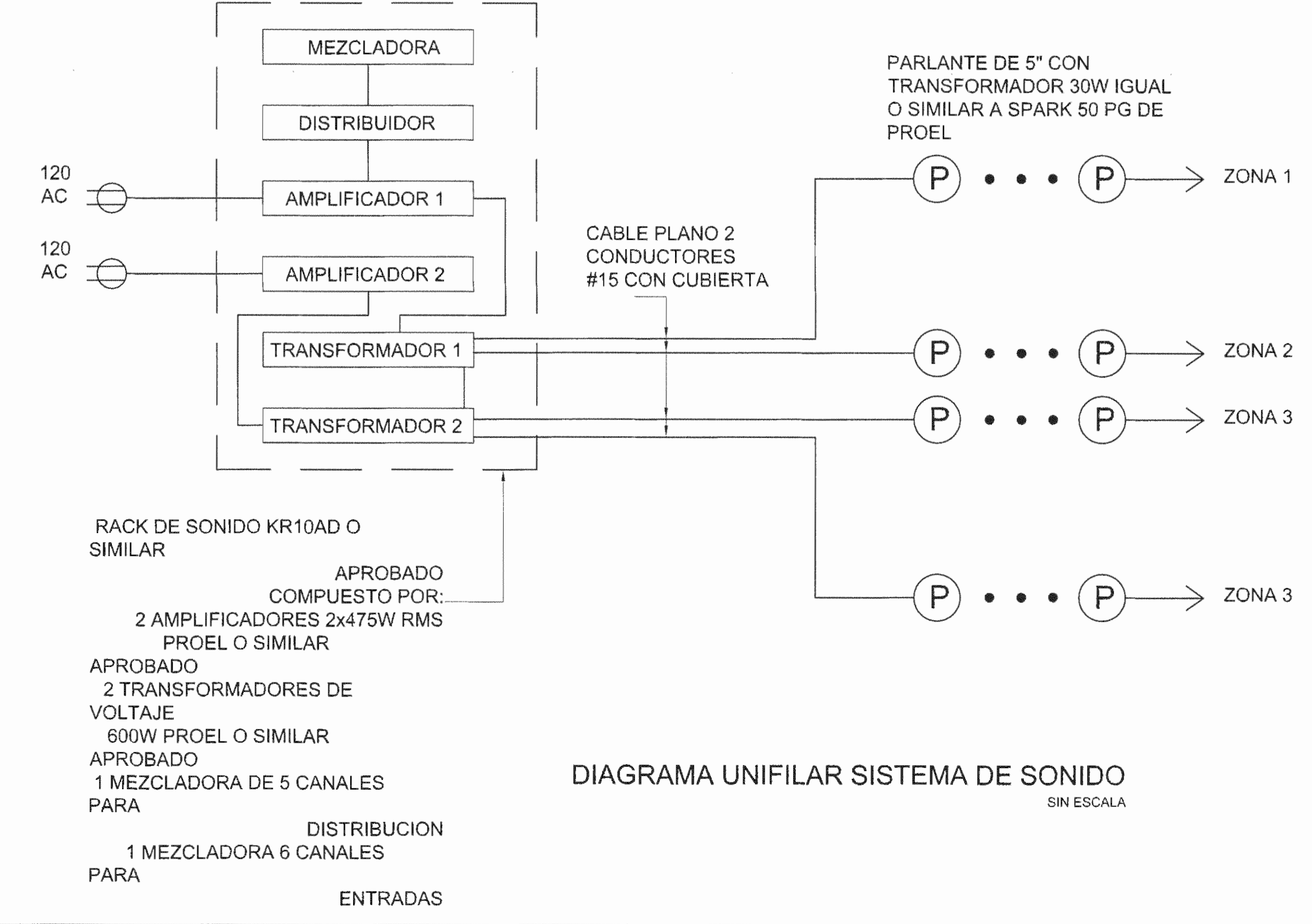
PLANTA DE SISTEMA DE SONIDO PRIMER NIVEL  
 DIAGRAMA Y SIMBOLOGIA

|          |                |                  |
|----------|----------------|------------------|
| ESCALA   | FECHA          | N° LAMINA        |
| INDICADA | NOVIEMBRE 2008 | <b>E16</b> 16/22 |

| SIMBOLO | DESCRIPCION  | MONTAJE      | CARACTERISTICAS |         |            | REFERENCIA |
|---------|--|--------------|-----------------|---------|------------|------------|
|         |  |              | CONS.           | VOLTAJE | MODELO     |            |
| (P)     | PARLANTE DE 5" CON TRANSFORMADOR                             | CIELO        | 30W             | 120V    | SPARK 50PG | PROEL      |
| (RACK)  | RACK SONIDO (VER DIAGRAMA UNIFILAR)                          | PISO         | 360VA           | 120V    |            | PROEL      |
| (CABLE) | CABLE PARA SONIDO ORG. PLATA COADUIT 13MM <sup>2</sup> - 5MT | PISO Y CIELO |                 |         |            |            |

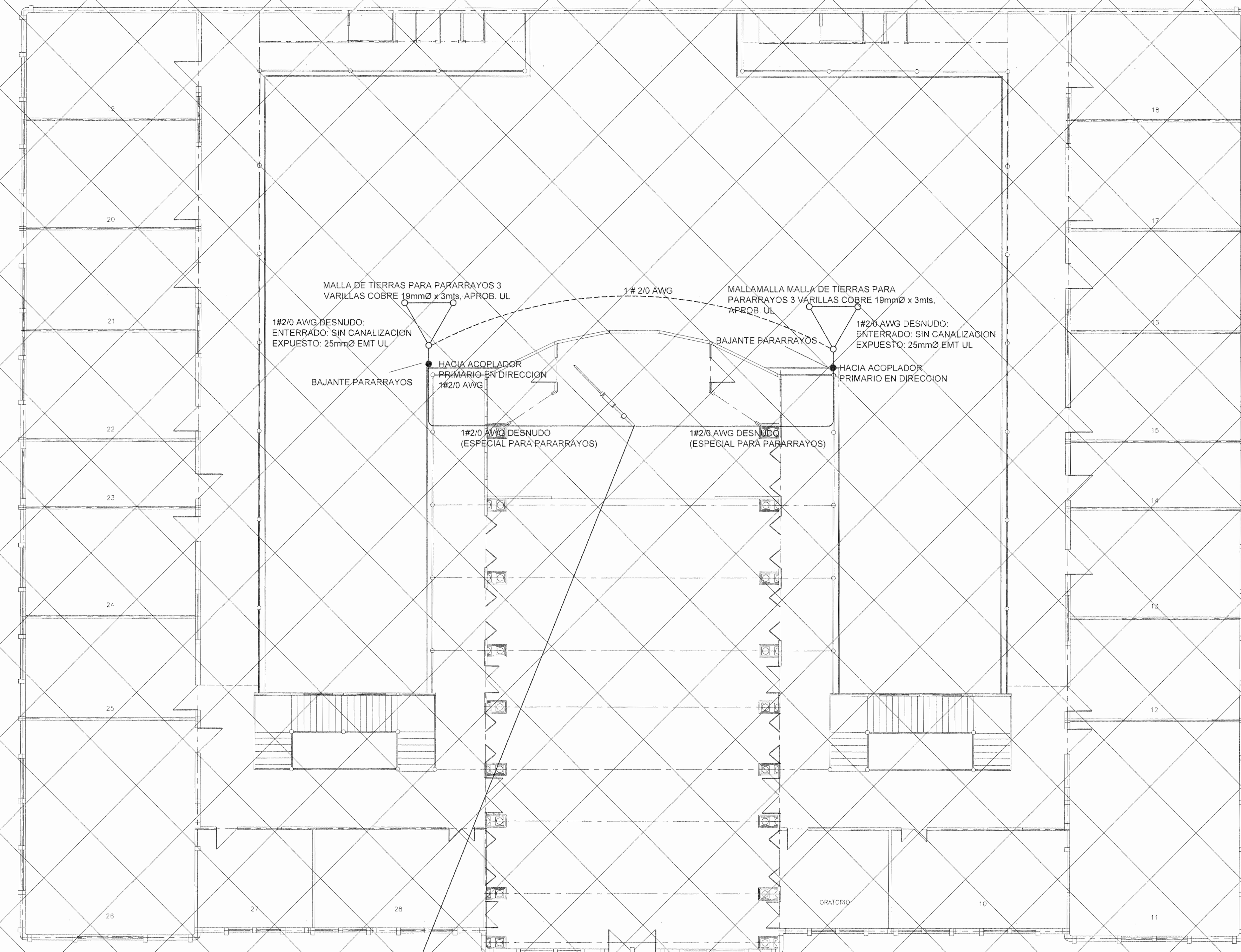


PLANTA DE SISTEMA DE SONIDO SEGUNDO NIVEL ESC 1:100



|  |                 |
|--|-----------------|
| REGISTRO DE CORRECCIONES   |                 |
| MODIFICACION   | FECHA           |
|  |                 |
| PROYECTO   |                 |
| REMODELACION ELECTRICA DE ESCUELA BUENAVENTURA CORRALES - SAN JOSE   |                 |
|  |                 |
|  |                 |
| INGENIERO: BRAULIO BONILLA SANCHEZ<br>INGENIERO AUXILIAR: DAVID ALFARO VENTERO<br>INGENIERO AUXILIAR: JESSEY BANGUILLON<br>INGENIERO AUXILIAR: TRECEZ ANTONIA VARGAS<br>INGENIERO AUXILIAR: JOSE ANTONIO |                 |
| POSSESION: SUPREMO GOBIERNO DE LA REPUBLICA ESCUELA BUENAVENTURA CORRALES<br>CEDULA JURIDICA 2-000-045522  |                 |
| PROVINCIA  | CANTON          |
| CARTAGO  | ALVARADO        |
| DISTRITO: CAPELLADES   |                 |
| DIBUJO: UTSUPRA S.A.   |                 |
| PROFESIONAL RESPONSABLE DISEÑO E INSPECCION ELECTRICA  |                 |
| NOMBRE: BRAULIO BONILLA SANCHEZ  |                 |
| FIRMA:   | N° REG: IM-8546 |
| PROFESIONAL RESPONSABLE DIRECCION TECNICA  |                 |
| NOMBRE: BRAULIO BONILLA SANCHEZ  |                 |
| FIRMA:   | N° REG: IM-8546 |
| INFORMACION REGISTRO PUBLICO   |                 |
| PROPIETARIO: SUPREMO GOBIERNO DE LA REPUBLICA ESCUELA BUENAVENTURA CORRALES CEDULA JURIDICA 2-000-045522   |                 |
| N° CATASTRO: SA-19102-83   |                 |
| DPTA: TOMO 387: FOLIO 46: AREA 11  |                 |
| CONTENIDO: ESCUELA BUENAVENTURA CORRALES   |                 |
| PLANTA DE SISTEMA DE SONIDO SEGUNDO NIVEL DIAGRAMA Y SIMBOLOGIA  |                 |
| ESCALA   | FECHA           |
| INDICADA   | NOVIEMBRE 2008  |
| N° LAMINA  | E17 17/22       |

| SIMBOLOGIA SISTEMA CONTRAINCENDIO |  |                 |             |            |
|-----------------------------------|--|-----------------|-------------|------------|
| SIMBOLO                           | DESCRIPCION  | CARACTERISTICAS |             |            |
|                                   |  | MONTAJE         | CONDICIONES | REFERENCIA |
|                                   | PARARRAYOS CON DISPOSITIVO DE CEBADO A IMPULSOS DE ALTA TENSION TIPO 3 SEGUN EL MODELO PULSOS 30.4 UNA ALTEZA MINIMA DE 5.00m SOBRE EL PUNTO MAS ALTO DEL EDIFICIO DONDE SE UBICA                |                 |             |            |
|                                   | CABLE DESNUDO TRENZADO ESPECIAL PARA PARARRAYOS CALIBRE 2/0 AWG  |                 |             |            |
|                                   | ESTRACIONALLA DE TIERRA 3 VARILLAS COBRE 19mmØ x 3.00m DE LARGO (VER NOTA)   |                 |             |            |
|                                   | AREA DE COBERTURA DEL PARARRAYOS<br>NOTA: DEBERA REALIZAR UN ESTUDIO DE TIERRAS PARA VERIFICAR QUE LA MALLA SELECCIONADA DEBEBA CAMBIAR POR OTRA O SE DEBERA MODIFICAR LAS CONDICIONES DEL SUELO |                 |             |            |



PLANTA DE SISTEMA DE PARARRAYOS ESC 1:100

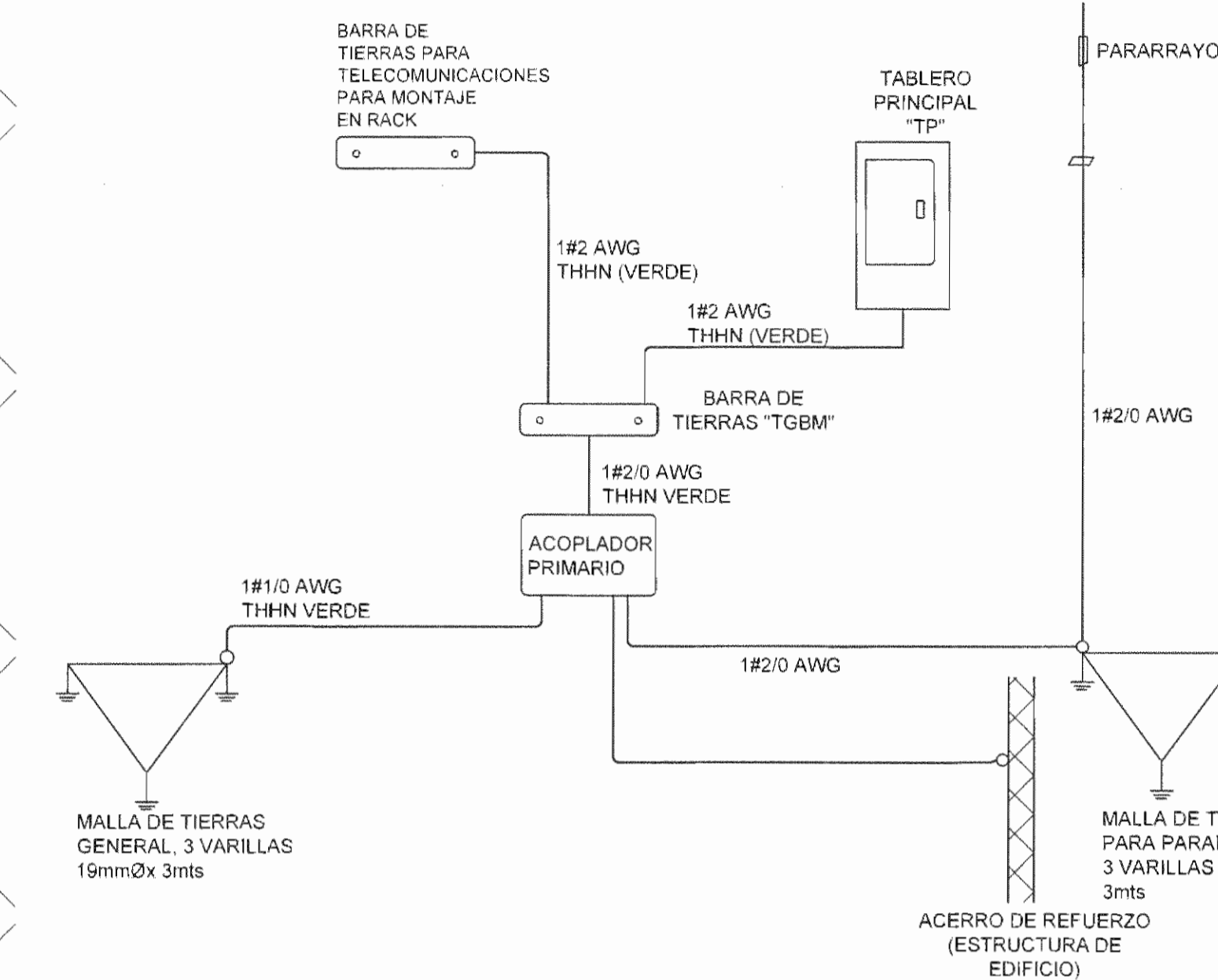
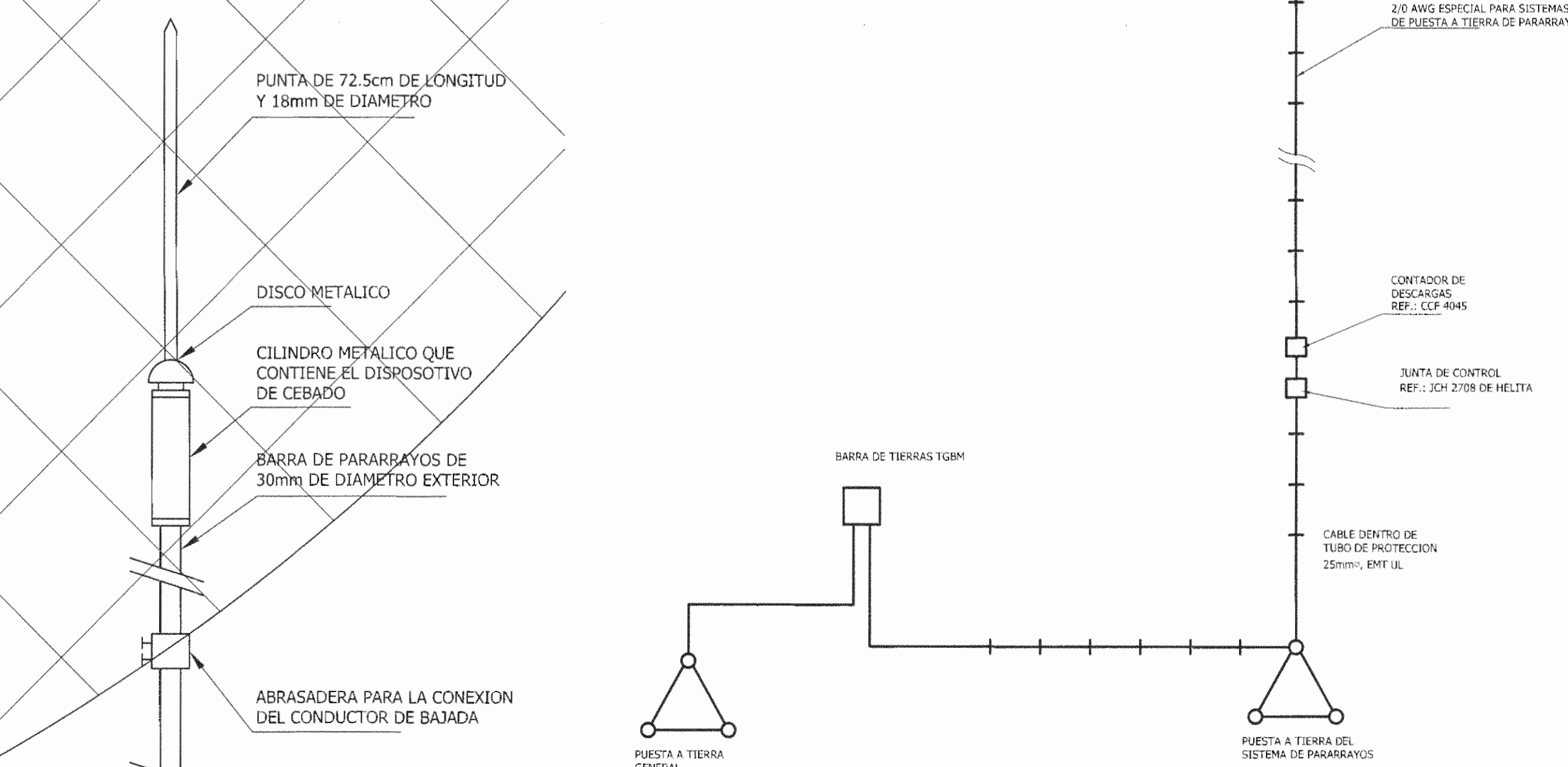


DIAGRAMA UNIFILAR PUESTA A TIERRA SIN ESCALA



DETALLE DE PARARRAYOS SIN ESCALA

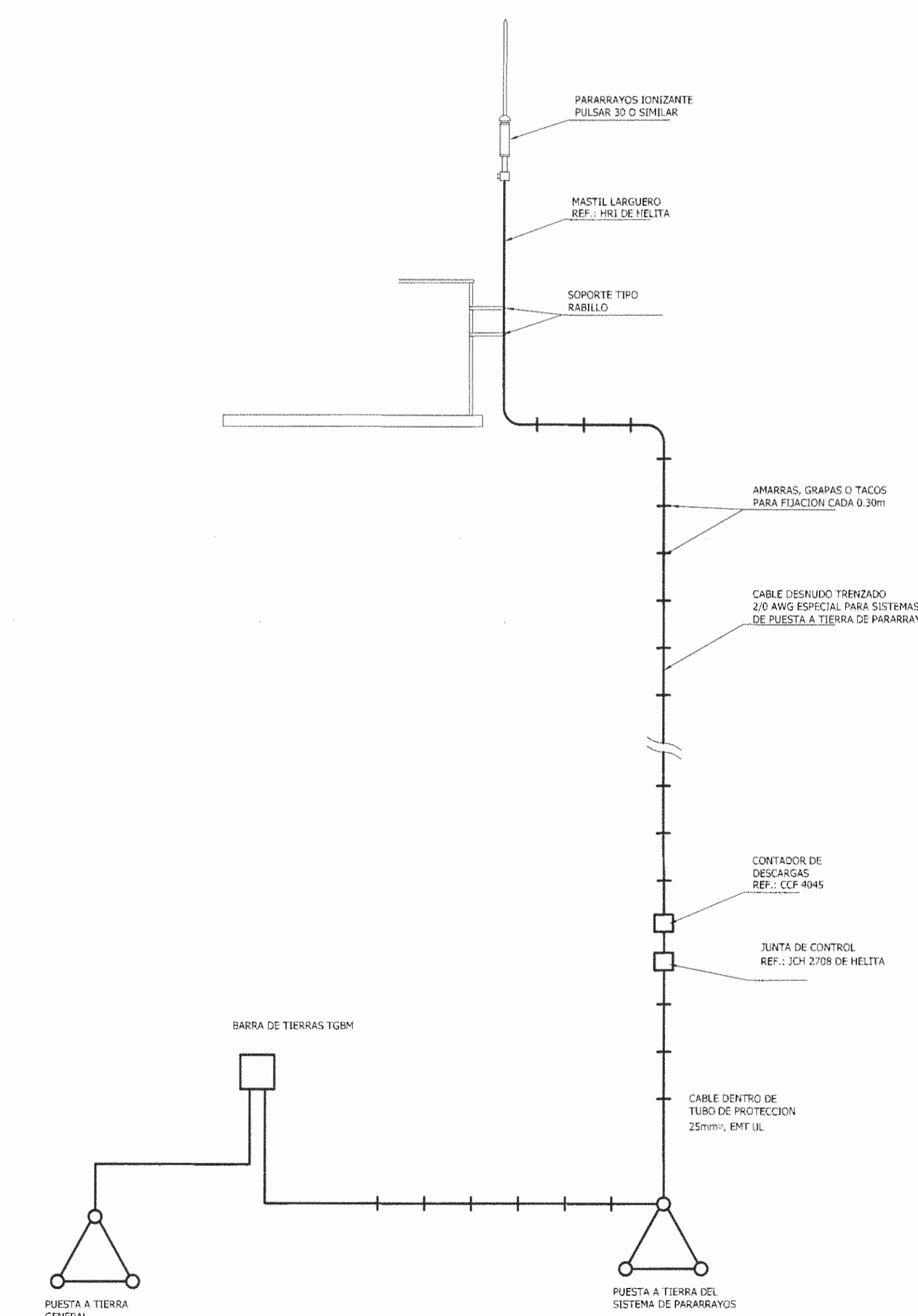


DIAGRAMA DE CONEXION SISTEMA DE PARARRAYOS SIN ESCALA

| REGISTRO DE CORRECCIONES |       |
|--------------------------|-------|
| MODIFICACION             | FECHA |
|                          |       |

PROYECTO:  
**REMEDIACION ELECTRICA DE ESCUELA BUENAVENTURA CORRALES - SAN JOSE**



**Utsupra sa**  
Electromecánica  
ING. BRAULIO BONILLA SANCHEZ TEL. 22841010  
ING. DAVID ALFARO MONTENEGRO FAX. 22417788  
ING. JEREMY AGUILAR LEON CPA. CC 20275  
ING. PRILETA ANCHA VARGAS CC 20275  
ING. JOSE RUIZ ZAMORA #18481048@GMAIL.COM

POSEEDOR:  
SUPREMO GOBIERNO DE LA REPUBLICA  
ESCUELA BUENAVENTURA CORRALES  
CEDULA JURIDICA 2-000-645522

|           |          |            |
|-----------|----------|------------|
| PROVINCIA | CANTON   | DISTRITO   |
| CARTAGO   | ALVARADO | CAPELLADES |

OBJETO: UTSUPRA S.A.

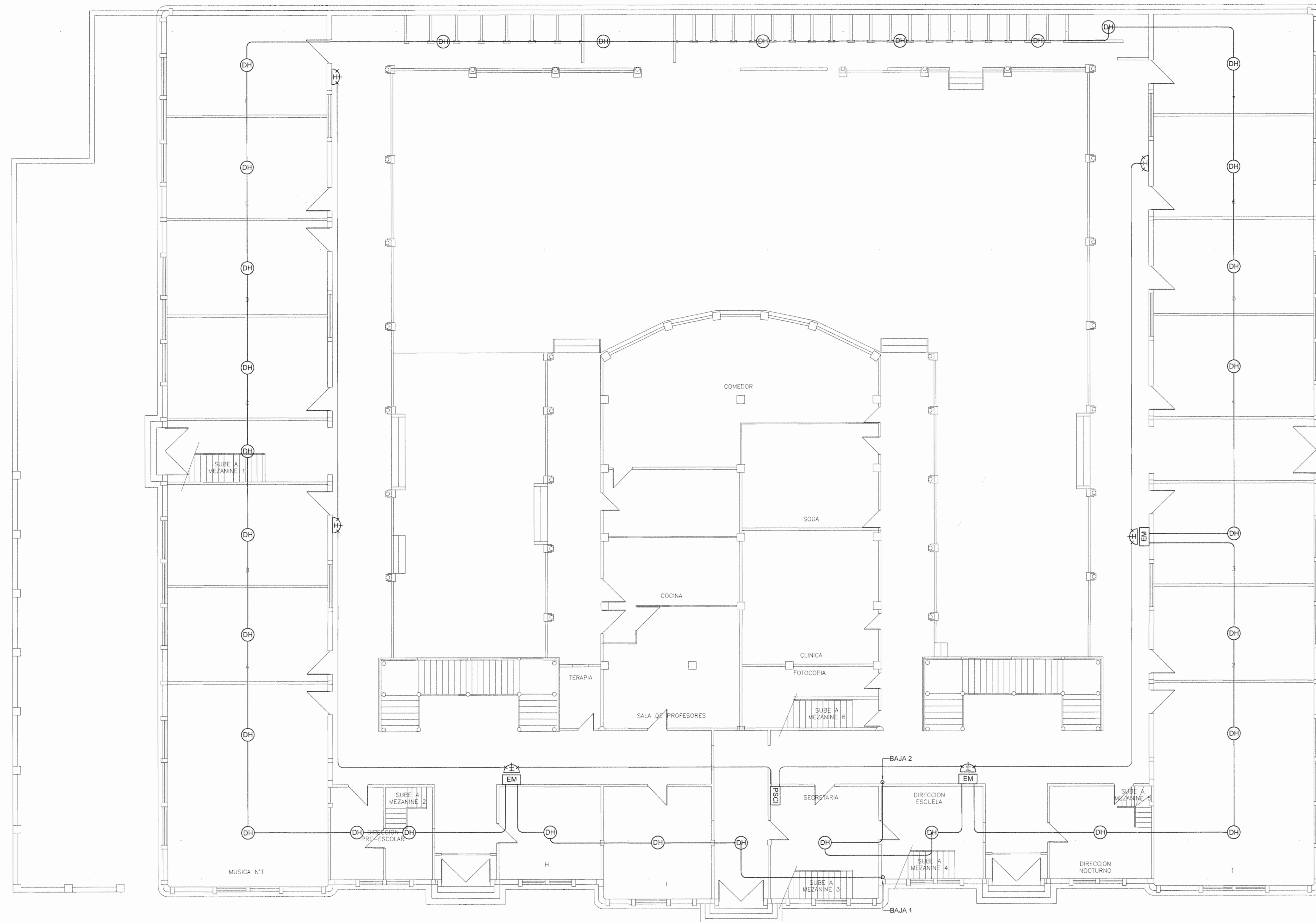
PROFESIONAL RESPONSABLE DISEÑO E INSPECCION ELECTRICA:  
NOMBRE: BRAULIO BONILLA SANCHEZ N° REG: IM-8646  
FIRMA: \_\_\_\_\_

PROFESIONAL RESPONSABLE DIRECCION TECNICA:  
NOMBRE: BRAULIO BONILLA SANCHEZ N° REG: IM-8646  
FIRMA: \_\_\_\_\_

INFORMACION REGISTRO PUBLICO:  
PROYECTO: SUPREMO GOBIERNO DE LA REPUBLICA ESCUELA BUENAVENTURA CORRALES CEDULA JURIDICA 2-000-645522  
N° CATASTRO: SA 15102780  
CITA: TOMO 367 FOLIO 486 ASIENTO 11

CONTENIDO: ESCUELA BUENAVENTURA CORRALES  
PLANTA DE SISTEMA DE PARARRAYOS

|          |                |           |
|----------|----------------|-----------|
| ESCALA   | FECHA          | N° LAMINA |
| INDICADA | NOVIEMBRE 2008 | E18 18/22 |



PLANTA DE SISTEMA DE ALARMA CONTRA INCENDIOS  
PRIMER NIVEL

ESC. 1:100

| SIMBOLOGIA SISTEMA CONTRA INCENDIO |  |                |                 |         |            |         |
|------------------------------------|--|----------------|-----------------|---------|------------|---------|
| SIMBOLO                            | DESCRIPCION  | MONTAJE        | CARACTERISTICAS |         | REFERENCIA |         |
|                                    |  |                | CONS.           | VOLTAJE | MODELO     | MARCA   |
|                                    | ALARMADOR AUDIO VISUAL CON HORN Y SIRENO MULTICANAL  | PANEL 230V SUP | -               | -       | 4903-8430  | SIMPLEX |
|                                    | DETECTOR DE HUMO Y CALOR, BASE DIRECCIONABLE CON SENSOR TIPO 4098-8796 DE SIMPLEX                            | CIELO          | -               | -       | 4098-8792  | SIMPLEX |
|                                    | DETECTOR DE CALOR, BASE DIRECCIONABLE CON SENSOR DE CALOR TIPO 4098-9715 DE SIMPLEX                          | CIELO          | -               | -       | 4098-9792  | SIMPLEX |
|                                    | ESTACION MANUAL DIRECCIONABLE DE DOBLE ACCION  | PANEL 130V SUP | -               | -       | 4099-8003  | SIMPLEX |
|                                    | PANEL PRINCIPAL DE SISTEMA DE ALARMA CONTRA INCENDIO   | PARED          | -               | -       | 4008-9101  | SIMPLEX |
|                                    | MODULO ADAPTADOR DE 200VA  | CIELO          | -               | -       | 4090-9110  | SIMPLEX |
|                                    | MODULO DE REE DIRECCIONABLE INDIVIDUAL, CON CONTACTO EN FORMA DE PAQUETA DE 1 GANCHO DE 12/21/36 PROFUNDIDAD | CIELO          | -               | -       | 4090-9002  | SIMPLEX |
|                                    | ALARMADOR DE LAZO DIRECCIONABLE EN CAJA TIPO 4090-8802 DE SIMPLEX  | CIELO          | -               | -       | 4090-9116  | SIMPLEX |

REGISTRO DE CORRECCIONES

| MODIFICACION | FECHA |
|--------------|-------|
|              |       |

PROYECTO:  
**REMEDIACION ELECTRICA DE ESCUELA BUENAVENTURA CORRALES - SAN JOSE**

**MCJ** **CE**  
MINISTERIO DE CULTURA Y JUVENTUD

**utsupra sa**  
Electromecánica

ING. BRAULIO BONILLA SANCHEZ TEL. 2221-0100  
ING. DAVID ALFARO MONTORO FAX. 221-0786  
ING. JENNY ABASCALLEN CHA. CC-02875  
ING. FREDER ANTONIA VARGAS OFI. CC-02875  
ING. JOSE ANTONIO VARGAS E-MAIL: utsupra@utsupra.com

POSEEDOR:  
SUPREMO GOBIERNO DE LA REPUBLICA  
ESCUELA BUENAVENTURA CORRALES  
CEDULA JURIDICA 2-000-045522

| PROVINCIA | CANTON   | DISTRITO   |
|-----------|----------|------------|
| CARTAGO   | ALVARADO | CAPELLADES |

DIBUJO: **UTSUPRA S.A.**

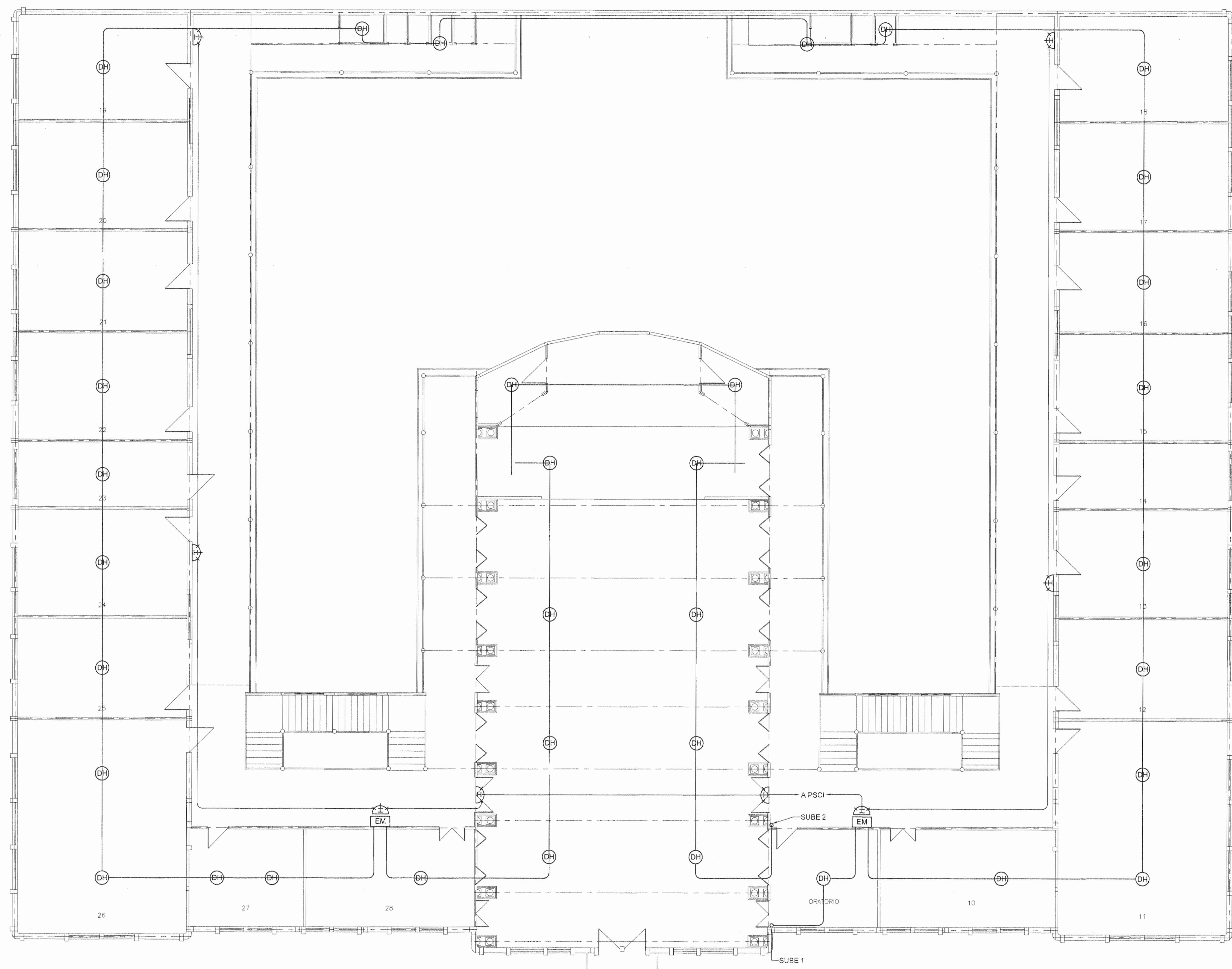
PROFESIONAL RESPONSABLE DISEÑO E INSPECCION ELECTRICA:  
NOMBRE: **BRAULIO BONILLA SANCHEZ**  
FIRMA: \_\_\_\_\_ N° REG. IM-8546

PROFESIONAL RESPONSABLE DIRECCION TECNICA:  
NOMBRE: **BRAULIO BONILLA SANCHEZ**  
FIRMA: \_\_\_\_\_ N° REG. IM-8546

INFORMACION REGISTRO PUBLICO:  
PROYECTO: BUENAVENTURA CORRALES, CEDULA JURIDICA 2-000-045522  
N° CATASTRO: SA-115787-00  
LIT. TOMO 361 FOLIO 486 ASIENTO 11

CONTENIDO: **ESCUELA BUENAVENTURA CORRALES**  
**PLANTA DE SISTEMA DE ALARMA CONTRA INCENDIOS**  
**PRIMER NIVEL**  
**SIMBOLOGIA**

| ESCALA   | FECHA          | N° LAMINA        |
|----------|----------------|------------------|
| INDICADA | NOVIEMBRE 2008 | <b>E19</b> 19/22 |



PLANTA DE SISTEMA DE ALARMA CONTRA INCENDIOS  
SEGUNDO NIVEL  
ESC. 1:100

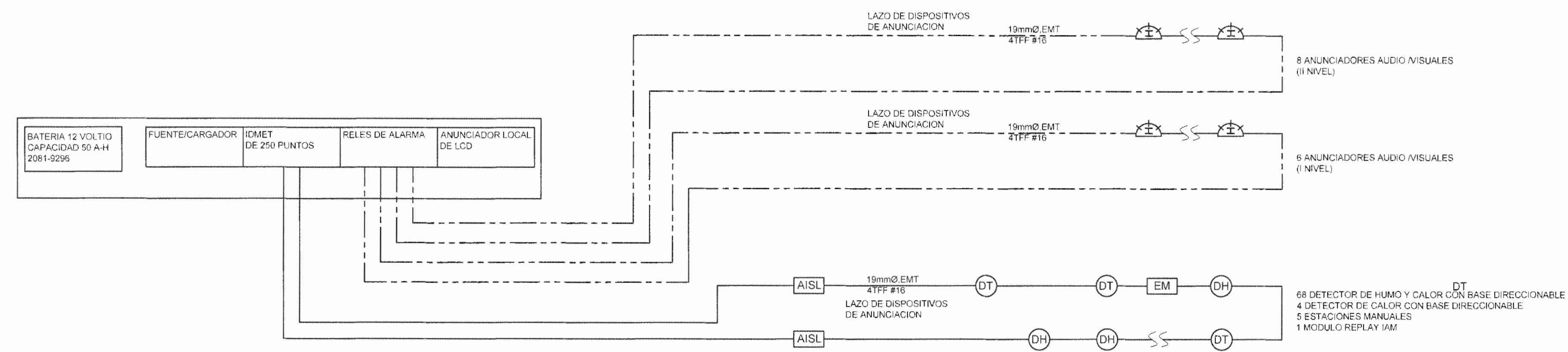
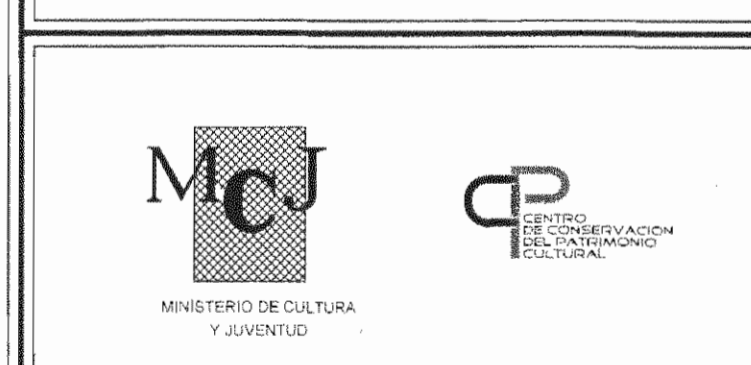


DIAGRAMA UNIFILAR DEL SISTEMA DE ALARMA CONTRA INCENDIO  
SIN ESCALA

| SIMBOLOGIA SISTEMA CONTRAINCENDIO |  |                 |                                    |                      |         |
|-----------------------------------|--|-----------------|------------------------------------|----------------------|---------|
| SIMBOLO                           | DESCRIPCION  | MONTAJE         | CARACTERISTICAS<br>CONS.   VOLTAJE | REFERENCIA<br>MODELO | MARCA   |
| [Icon]                            | ANUNCIADOR AUDIO VISUAL CON HORN Y SIROBO MULTICANAL   | PARED 2.2m SNPT | -                                  | 4933-9430            | SIMPLEX |
| [DT]                              | DETECTOR DE HUMO Y CALOR BASE DIRECCIONABLE CON SENSOR TRO 4098-9798 DE SIMPLEX                                      | CIELO           | -                                  | 4098-9792            | SIMPLEX |
| [DT]                              | DETECTOR DE CALOR BASE DIRECCIONABLE CON SENSOR DE CALOR WID. 4098-9743 DE SIMPLEX                                   | CIELO           | -                                  | 4098-9792            | SIMPLEX |
| [EM]                              | ESTACION MANUAL DIRECCIONABLE DE DOBLE ACCION  | PARED 1.2m SNPT | -                                  | 4099-0003            | SIMPLEX |
| [PSCI]                            | PANEL PRINCIPAL DE SISTEMA DE ALARMA CONTRA INCENDIO   | PARED           | -                                  | 4098-9101            | SIMPLEX |
| [ZAM]                             | MODULO ADAPTADOR DE ZONA   | CIELO           | -                                  | 4098-9110            | SIMPLEX |
| [AM]                              | MODULO DE RELLE DIRECCIONABLE INDIVIDUAL CON CONTACTO EN FORMA C. EN CAJA DE 1 GARG DE 6.3mm (2 1/2") DE PROFUNDIDAD | CIELO           | -                                  | 4098-9002            | SIMPLEX |
| [AISL]                            | ADAPTADOR DE LAZO DIRECCIONABLE EN CAJA TPO TALCO 232 COLUMNA DE PANELES CON TAPA TPO 4090-1802 DE SIMPLEX           | CIELO           | -                                  | 4099-9118            | SIMPLEX |

| REGISTRO DE CORRECCIONES |       |
|--------------------------|-------|
| MODIFICACION             | FECHA |
|                          |       |
|                          |       |

PROYECTO:  
**REMODELACION ELECTRICA DE ESCUELA BUENAVENTURA CORRALES - SAN JOSE**



**Utsupra sa**  
Electromecánica  
ING. BRAULIO BONILLA SANCHEZ TEL. 2235-6101  
ING. BRAULIO ALFARO MONTORO FAX. 2241-0718  
ING. JEREMY AMARGA LEON OF. 2241-0719  
ING. FREDERICO ANCHA VARGAS OF. 2241-0719  
ING. JOSE AFU ZAMORA e-mail: utsupra@cec.co.cr

POSEEDOR:  
SUPREMO GOBIERNO DE LA REPUBLICA  
ESCUELA BUENAVENTURA CORRALES  
CEDULA JURIDICA 2-000-645522

|           |          |            |
|-----------|----------|------------|
| PROVINCIA | CANTON   | DISTRITO   |
| CARTAGO   | ALVARADO | CAPELLADES |

DIBUJÓ:  
**UTSUPRA S.A.**

PROFESIONAL RESPONSABLE DISEÑO E INSPECCION ELECTRICA  
NOMBRE: BRAULIO BONILLA SANCHEZ  
FIRMA: \_\_\_\_\_ N° REG. IM-8545

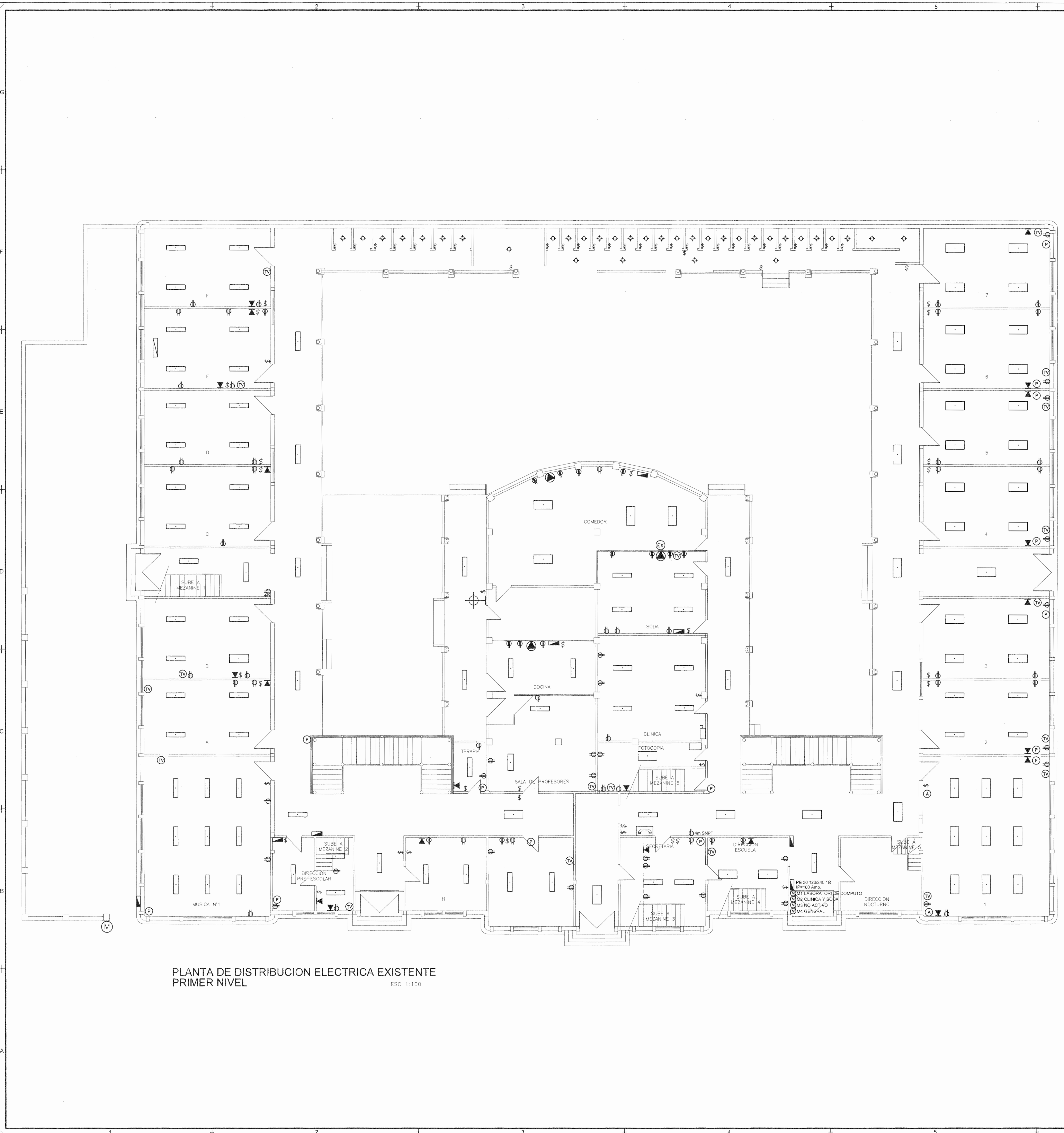
PROFESIONAL RESPONSABLE DIRECCION TECNICA:  
NOMBRE: BRAULIO BONILLA SANCHEZ  
FIRMA: \_\_\_\_\_ N° REG. IM-8545

INFORMACION REGISTRO PUBLICO  
PROPIETARIO: SUPREMO GOBIERNO DE LA REPUBLICA, ESCUELA BUENAVENTURA CORRALES, CEDULA JURIDICA 2-000-645522  
N° CATASTRO: SA101027-93  
DICI. 12002-93, FOLIO 486-465522-11

CONTENIDO:  
**PLANTA DE SISTEMA DE ALARMA CONTRA INCENDIOS SEGUNDO NIVEL**  
SIMBOLOGIA

|          |                |                  |
|----------|----------------|------------------|
| ESCALA   | FECHA          | N° LAMINA        |
| INDICADA | NOVIEMBRE 2008 | <b>E20</b> 20/22 |





PLANTA DE DISTRIBUCION ELECTRICA EXISTENTE  
PRIMER NIVEL  
ESC: 1:100

| SIMBOLOGIA ELECTRICA EXISTENTE |   |         |                 |         |            |       |
|--------------------------------|---|---------|-----------------|---------|------------|-------|
| SIMBOLO                        | DESCRIPCION                             | MONTAJE | CARACTERISTICAS |         | REFERENCIA |       |
|                                |   |         | CONS.           | VOLTAJE | MODELO     | MARCA |
| [Symbol]                       | LAMPARA FLUORESCENTE DE 1 TUBO DE 1.22m | CIELO   |                 |         |            |       |
| [Symbol]                       | LAMPARA FLUORESCENTE DE 2 TUBO DE 1.22m | CIELO   |                 |         |            |       |
| [Symbol]                       | LAMPARA FLUORESCENTE DE 4 TUBO DE 1.22m | CIELO   |                 |         |            |       |
| [Symbol]                       | LAMPARA FLUORESCENTE DE PARED           | PARED   |                 |         |            |       |
| [Symbol]                       | LAMPARA INCANDESCENTE                   | CIELO   |                 |         |            |       |
| [Symbol]                       | APAGADOR                                | PARED   |                 |         |            |       |
| [Symbol]                       | TOMACORRIENTE DOBLE                     | PARED   |                 |         |            |       |
| [Symbol]                       | TOMACORRIENTE DOBLE A 1.10m SNPT        | PARED   |                 |         |            |       |
| [Symbol]                       | SALIDA ESPECIAL 230W                    | PARED   |                 |         |            |       |
| [Symbol]                       | SALIDA PARA ALTAVOZ                     | PARED   |                 |         |            |       |
| [Symbol]                       | SALIDA PARA ALARMA                      | PARED   |                 |         |            |       |
| [Symbol]                       | SALIDA PARA TELEVISION                  | PARED   |                 |         |            |       |
| [Symbol]                       | SALIDA PARA EXTRACTOR DE GRASA          | CIELO   |                 |         |            |       |
| [Symbol]                       | SALIDA TELEFONICA                       | PARED   |                 |         |            |       |
| [Symbol]                       | SALIDA TELEFONICA EN PISO               | PISO    |                 |         |            |       |
| [Symbol]                       | TOMACORRIENTE EN PISO                   | PISO    |                 |         |            |       |
| [Symbol]                       | TELEFONO PUBLICO                        | PARED   |                 |         |            |       |
| [Symbol]                       | MEDIDOR                                 | PARED   |                 |         |            |       |
| [Symbol]                       | TABLERO DE DISTRIBUCION ELECTRICA       | PARED   |                 |         |            |       |

| REGISTRO DE CORRECCIONES |       |
|--------------------------|-------|
| MODIFICACION             | FECHA |
|                          |       |

PROYECTO:  
**REMEDIACION ELECTRICA DE ESCUELA BUENAVENTURA CORRALES - SAN JOSE**



**Utsupra sa**  
Electromecánica  
ING. BRAULIO BONILLA SANCHEZ TEL: 2235-0100  
ING. DAVID ALVARO MONTERO FAX: 2241-0100  
ING. SENAY MARCELENI CPILA: CC-02975  
ING. FREDER ANCHA VARGAS CPILA: CC-02975  
ING. JOSE APUI ZAMORA e-mail: utsupra@tsa.uy

POSEEDOR:  
SUPREMO GOBIERNO DE LA REPUBLICA  
ESCUELA BUENAVENTURA CORRALES  
CEDULA JURIDICA 2-000-045502

|           |          |            |
|-----------|----------|------------|
| PROVINCIA | CANTON   | DISTRITO   |
| CARTAGO   | ALVARADO | CAPELLADES |

DIBUJADO: UTSUPRA S.A.

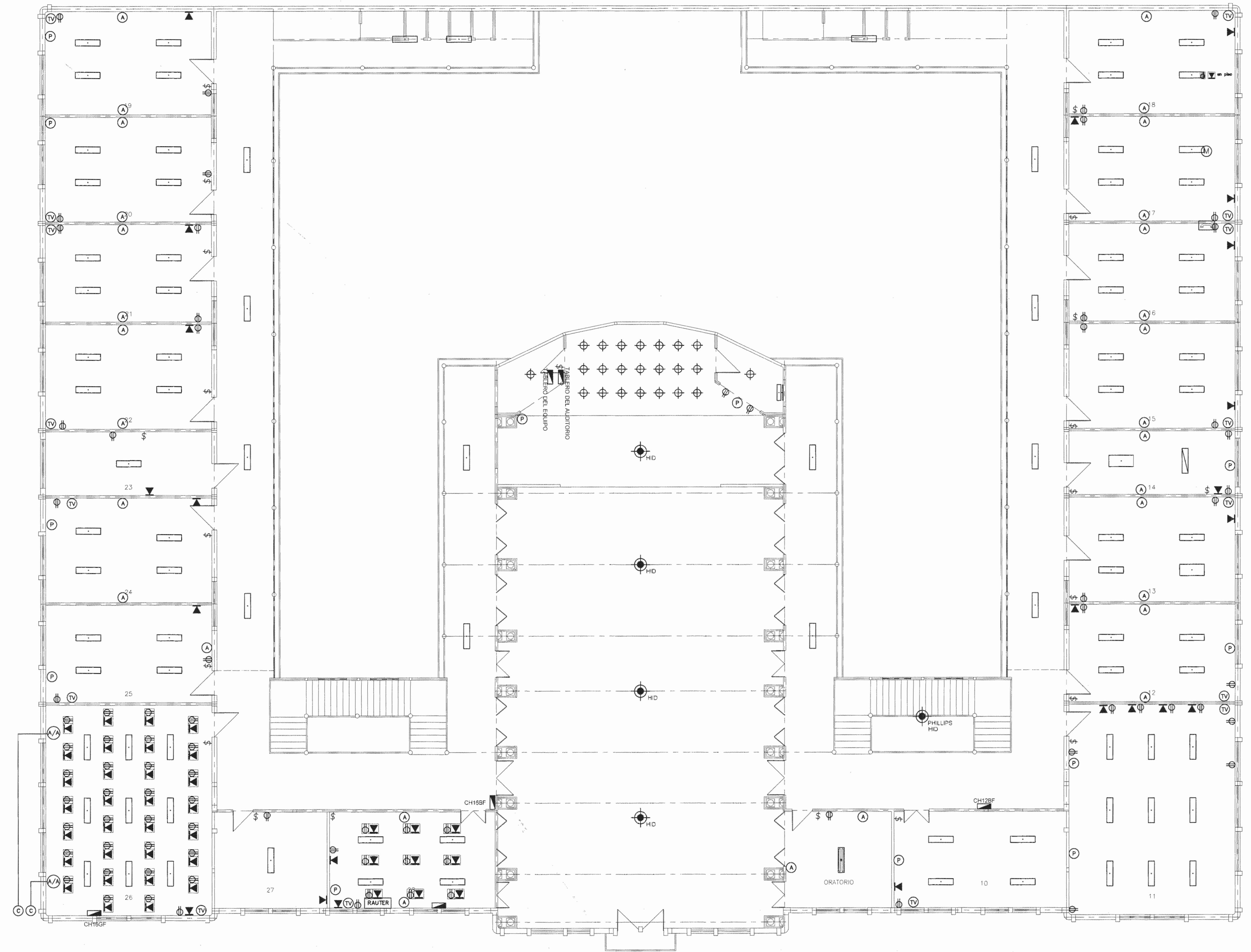
PROFESIONAL RESPONSABLE DISEÑO E INSPECCION ELECTRICA:  
NOMBRE: BRAULIO BONILLA SANCHEZ  
FIRMA: \_\_\_\_\_ N° REG: IM-8648

PROFESIONAL RESPONSABLE DIRECCION TECNICA:  
NOMBRE: BRAULIO BONILLA SANCHEZ  
FIRMA: \_\_\_\_\_ N° REG: IM-8648

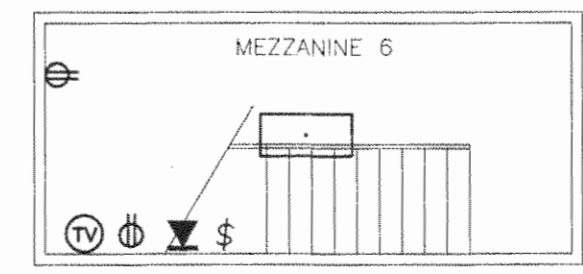
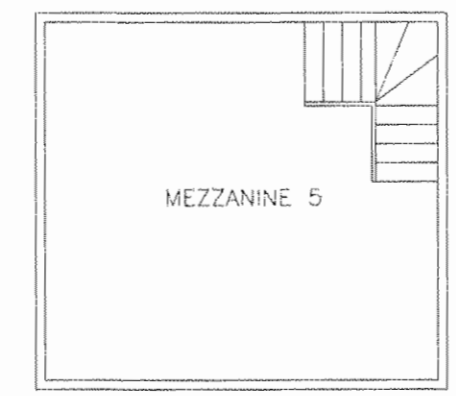
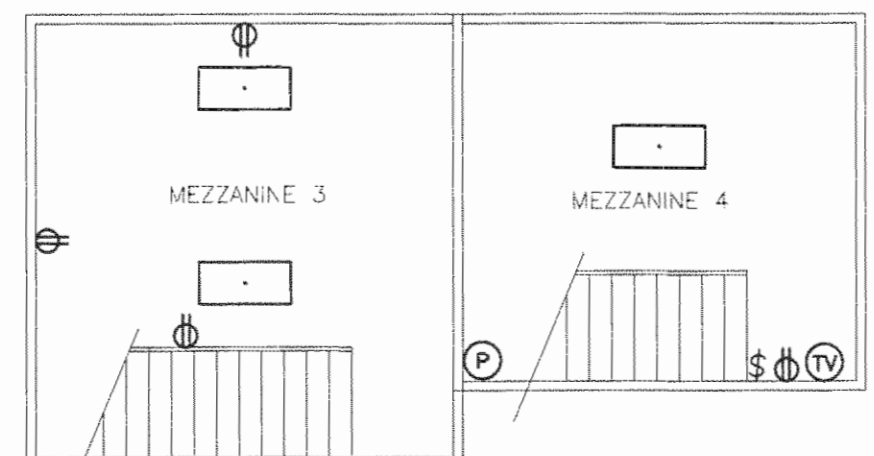
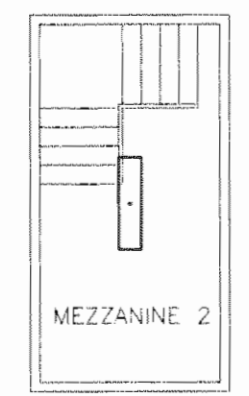
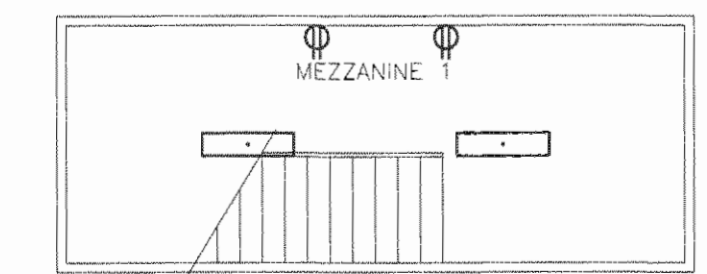
INFORMACION REGISTRO PUBLICO:  
PROPIETARIO: SUPREMO GOBIERNO DE LA REPUBLICA ESCUELA BUENAVENTURA CORRALES, ESCUELA BUENAVENTURA 2-000-045502  
N° CATASTRO: SA-181037-00  
DPTO. TOWN: NO. COL. DE. 4681011

CONTENIDO: ESCUELA JESUS JIMENEZ  
PLANTA DE DISTRIBUCION ELECTRICA EXISTENTE PRIMER NIVEL

|          |                |           |
|----------|----------------|-----------|
| ESCALA   | FECHA          | N° LAMINA |
| INDICADA | NOVIEMBRE 2008 | E1 01/**  |



PLANTA DE DISTRIBUCION ELECTRICA EXISTENTE SEGUNDO NIVEL ESC 1:100



PLANTAS DE DISTRIBUCION ELECTRICA EXISTENTE EN MEZANINES EN PRIMER NIVEL ESC 1:100

| SIMBOLOGIA ELECTRICA EXISTENTE |   |         |            |         |        |       |
|--------------------------------|---|---------|------------|---------|--------|-------|
| SIMBOLO                        | DESCRIPCION                             | MONTAJE | REFERENCIA |         |        |       |
|                                |   |         | CONS.      | VOLTAJE | MODELO | MARCA |
| [Symbol]                       | LAMPARA FLUORESCENTE DE 1 TUBO DE 1.22m | CIELO   |            |         |        |       |
| [Symbol]                       | LAMPARA FLUORESCENTE DE 2 TUBO DE 1.22m | CIELO   |            |         |        |       |
| [Symbol]                       | LAMPARA FLUORESCENTE DE 4 TUBO DE 1.22m | CIELO   |            |         |        |       |
| [Symbol]                       | LAMPARA FLUORESCENTE DE PARED           | PARED   |            |         |        |       |
| [Symbol]                       | LAMPARA INCANDESCENTE                   | CIELO   |            |         |        |       |
| [Symbol]                       | APAGADOR                                | PARED   |            |         |        |       |
| [Symbol]                       | TOMACORRIENTE DOBLE                     | PARED   |            |         |        |       |
| [Symbol]                       | TOMACORRIENTE DOBLE A 1.10m SNPT        | PARED   |            |         |        |       |
| [Symbol]                       | SAUDA ESPECIAL 220W                     | PARED   |            |         |        |       |
| [Symbol]                       | SAUDA PARA ALTAVOZ                      | PARED   |            |         |        |       |
| [Symbol]                       | SAUDA PARA ALARMA                       | PARED   |            |         |        |       |
| [Symbol]                       | SAUDA PARA TELEVISION                   | PARED   |            |         |        |       |
| [Symbol]                       | SAUDA PARA EXTRACTOR DE GRASA           | CIELO   |            |         |        |       |
| [Symbol]                       | SAUDA TELEFONICA                        | PARED   |            |         |        |       |
| [Symbol]                       | SAUDA TELEFONICA EN PISO                | PISO    |            |         |        |       |
| [Symbol]                       | TOMACORRIENTE EN PISO                   | PISO    |            |         |        |       |
| [Symbol]                       | TELEFONO PUBLICO                        | PARED   |            |         |        |       |
| [Symbol]                       | MEIDOP                                  | PARED   |            |         |        |       |
| [Symbol]                       | TABLERO DE DISTRIBUCION ELECTRICA       | PARED   |            |         |        |       |

| REGISTRO DE CORRECCIONES |       |
|--------------------------|-------|
| MODIFICACION             | FECHA |
|                          |       |
|                          |       |

PROYECTO:  
**REMODELACION ELECTRICA DE ESCUELA BUENAVENTURA CORRALES - SAN JOSE**



**Utsupra sa**  
 Electromecánica

ING. BRAULIO BONILLA SANCHEZ TEL. 2235 0100  
 ING. DAVID ALVARO MONTERO FAX 2241 0108  
 ING. JEREMY ABASCALDOY C.F.A. CC-80215  
 ING. FREDER ANDRÉS VARGAS  
 ING. JOSÉ APU ZAMORA e-mail: utsupra@utsupra.com

POSEEDOR:  
 SUPREMO GOBIERNO DE LA REPUBLICA  
 ESCUELA BUENAVENTURA CORRALES  
 Cedula Juridica 2-000-045522

|           |          |            |
|-----------|----------|------------|
| PROVINCIA | CANTON   | DISTRITO   |
| CARTAGO   | ALVARADO | CAPELLADES |

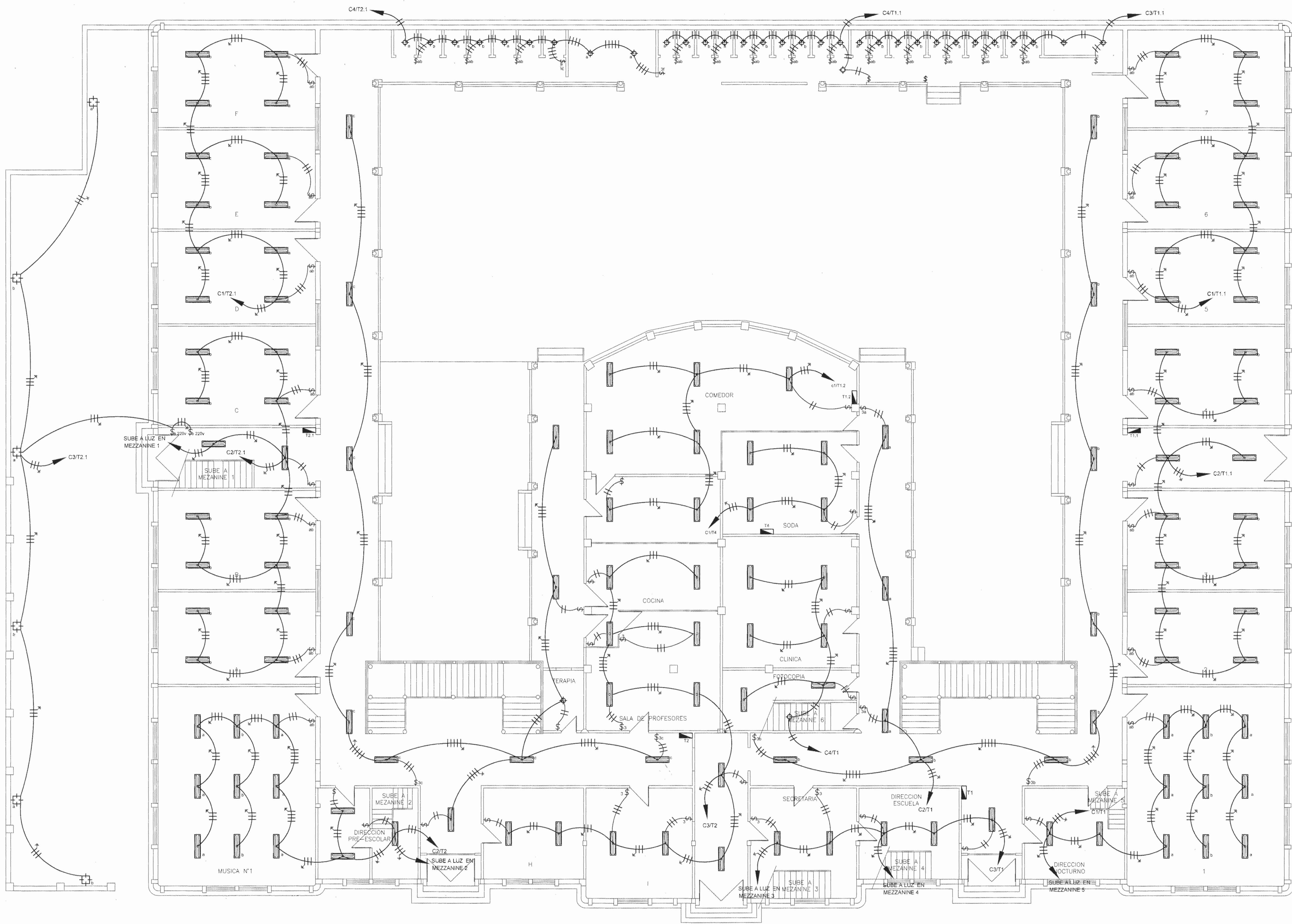
PROFESIONAL RESPONSABLE DISEÑO E INSPECCION ELECTRICA:  
 NOMBRE: BRAULIO BONILLA SANCHEZ N° REG. IM-5648  
 FIRMA: \_\_\_\_\_

PROFESIONAL RESPONSABLE DIRECCION TECNICA:  
 NOMBRE: BRAULIO BONILLA SANCHEZ N° REG. IM-5648  
 FIRMA: \_\_\_\_\_

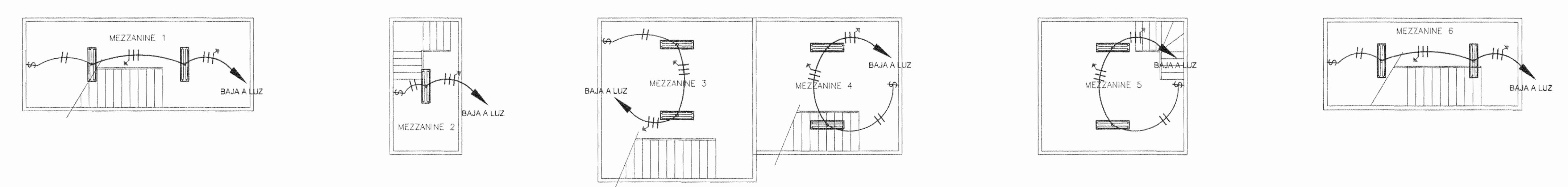
INFORMACION REGISTRO PUBLICO:  
 PROPIETARIO: SUPREMO GOBIERNO DE LA REPUBLICA, ESCUELA BUENAVENTURA CORRALES, Cedula Juridica 2-000-045522  
 N° CATASTRO: SJ-0107-03  
 DTA: TOMO 367 FOLIO 486 ASIENTO 11

CONTENIDO: ESCUELA JESUS JIMENEZ  
**PLANTA DE DISTRIBUCION ELECTRICA EXISTENTE SEGUNDO NIVEL**  
**PLANTAS DE DISTRIBUCION ELECTRICA EXISTENTE MEZANINES DEL PRIMER NIVEL**  
 SIMBOLOGIA

|          |                |                 |
|----------|----------------|-----------------|
| ESCALA   | FECHA          | N° LAMINA       |
| INDICADA | NOVIEMBRE 2008 | <b>E2 02/**</b> |



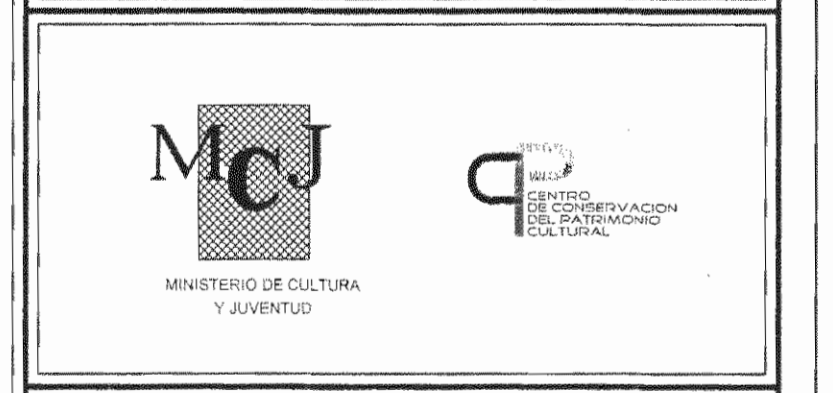
PLANTA DE DISTRIBUCION ELECTRICA ILUMINACION  
PRIMER NIVEL  
ESC 1:100



PLANTA DE DISTRIBUCION ELECTRICA ILUMINACION  
MEZZANINES EN PRIMER NIVEL  
ESC 1:100

| REGISTRO DE CORRECCIONES |       |
|--------------------------|-------|
| MODIFICACION             | FECHA |
|                          |       |
|                          |       |

PROYECTO:  
**REMEDIACION ELECTRICA DE  
ESCUELA BUENAVENTURA  
CORRALES - SAN JOSE**



**Utsupra sa**  
Electromecánica

ING. BRAULIO BONILLA SANCHEZ TEL. 2228-0100  
ING. DAVID ALVARO MONTESINO FAX 2241-0168  
ING. JEREMY ABASCAL LEON OF. 2241-0168  
ING. FREDERICK ANACHEL VARGAS OF. 2241-0168  
ING. JOSE APURZAMORA OF. 2241-0168

POSEEDOR:  
SUPREMO GOBIERNO DE LA REPUBLICA  
ESCUELA BUENAVENTURA CORRALES  
CEDULA JURIDICA 2-000-648522

| PROVINCIA | CANTON   | DISTRITO   |
|-----------|----------|------------|
| CARTAGO   | ALVARADO | CAPELLADES |

DIBUJO: UTSUPRA S.A.

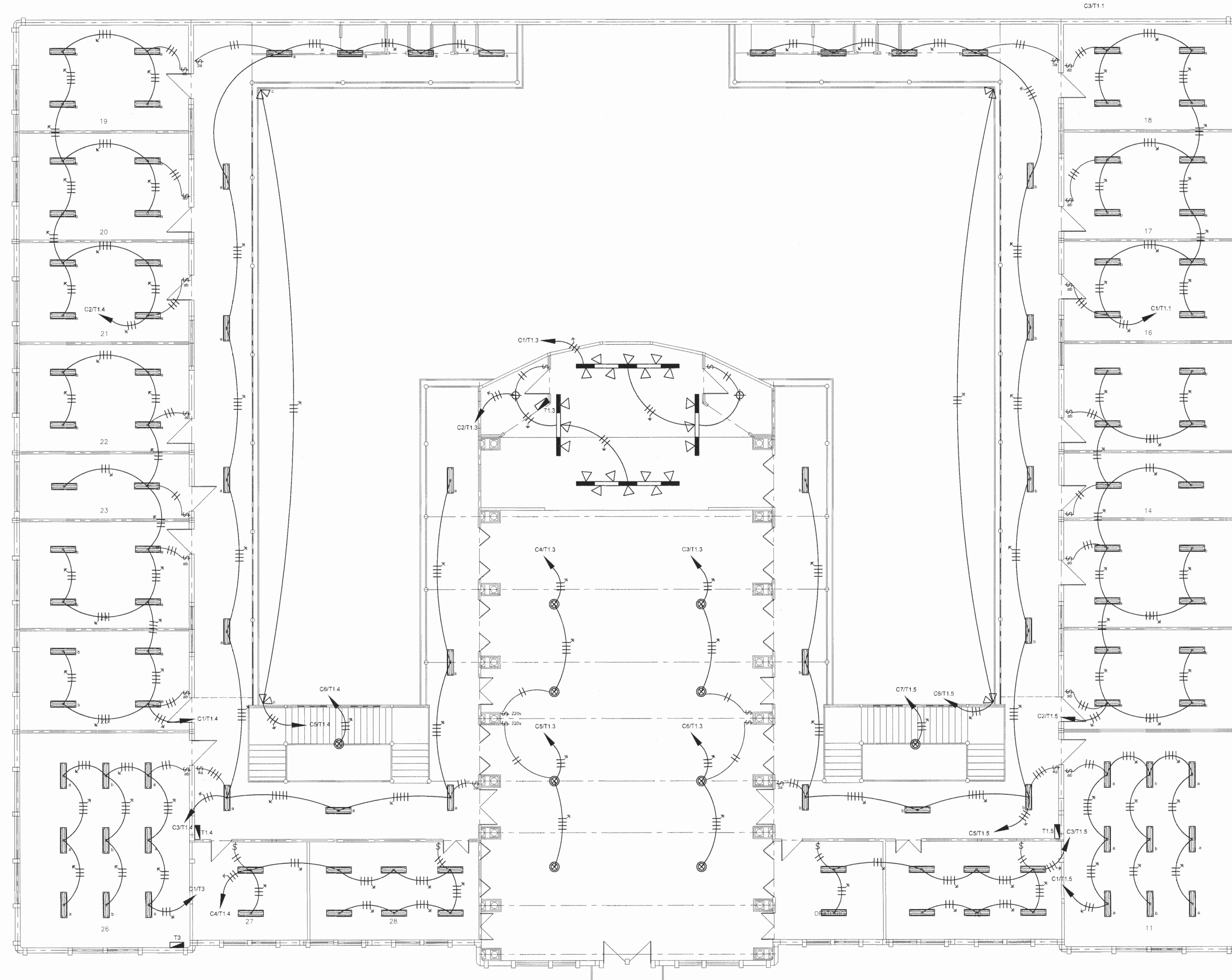
PROFESIONAL RESPONSABLE DISEÑO E INSPECCION ELECTRICA:  
NOMBRE: BRAULIO BONILLA SANCHEZ N° REG. IM-8648  
FIRMA: \_\_\_\_\_

PROFESIONAL RESPONSABLE DIRECCION TECNICA:  
NOMBRE: BRAULIO BONILLA SANCHEZ N° REG. IM-8648  
FIRMA: \_\_\_\_\_

INFORMACION REGISTRO PUBLICO:  
PROPIETARIO: SUPREMO GOBIERNO DE LA REPUBLICA, ESCUELA BUENAVENTURA CORRALES, CEDULA JURIDICA 2-000-648522  
N° CATASTRO: S-101937-93  
LSTA, TOMO 307, FOLIO 488, ASIENTO 11

CONTENIDO: ESCUELA BUENAVENTURA CORRALES  
**PLANTA DE DISTRIBUCION ELECTRICA ILUMINACION  
PRIMER NIVEL  
PLANTAS DE DISTRIBUCION ELECTRICA ILUMINACION  
MEZZANINES EN PRIMER NIVEL  
SIMBOLOGIA**

| ESCALA   | FECHA          | N° LAMINA       |
|----------|----------------|-----------------|
| INDICADA | NOVIEMBRE 2008 | <b>E3 03/**</b> |



PLANTA DE DISTRIBUCION ELECTRICA ILUMINACION  
SEGUNDO NIVEL  
ESC 1:100

| REGISTRO DE CORRECCIONES |       |
|--------------------------|-------|
| MODIFICACION             | FECHA |
|                          |       |
|                          |       |

PROYECTO:  
**REMODELACION ELECTRICA DE ESCUELA BUENAVENTURA CORRALES - SAN JOSE**



**Utsupra sa**  
Electromecánico

ING BRAULIO BONILLA SANCHEZ TEL 2225-0100  
ING DAVID ALARCÓN TEL 2241-0788  
ING FERRER ABASCAL ECHEA FAX 2241-0788  
ING FERRER ANCHA VARGAS CHIA CC-02475  
ING JOSE AYO ZAVALA @CHIAUBA@GMAIL.COM

POSEEDOR:  
SUPREMO GOBIERNO DE LA REPUBLICA  
ESCUELA BUENAVENTURA CORRALES  
CEDULA JURIDICA 2-000-045522

|           |          |            |
|-----------|----------|------------|
| PROVINCIA | CANTON   | DISTRITO   |
| CARTAGO   | ALVARADO | CAPELLADES |

DRUJO: **UTSUPRA S A**

PROFESIONAL RESPONSABLE DISEÑO E INSPECCION ELECTRICA:  
NOMBRE: BRAULIO BONILLA SANCHEZ  
FIRMA: \_\_\_\_\_ N° REG: IMI-8846

PROFESIONAL RESPONSABLE DIRECCION TECNICA:  
NOMBRE: BRAULIO BONILLA SANCHEZ  
FIRMA: \_\_\_\_\_ N° REG: IMI-8846

INFORMACION REGISTRO PUBLICO:  
PROPIETARIO: SUPREMO GOBIERNO DE LA REPUBLICA ESCUELA BUENAVENTURA CORRALES. CEDULA JURIDICA 2-000-045522  
N° CATASTRO: S.J. 101037-03  
LIT: TOMO 387 FOLIO 488 ALBERTO 11

CONTENIDO: **ESCUELA BUENAVENTURA CORRALES**

**PLANTA DE DISTRIBUCION ELECTRICA ILUMINACION PRIMER NIVEL**  
SIMBOLOGIA

|          |                |                 |
|----------|----------------|-----------------|
| ESCALA   | FECHA          | N° LAMINA       |
| INDICADA | NOVIEMBRE 2008 | <b>E4 04/**</b> |

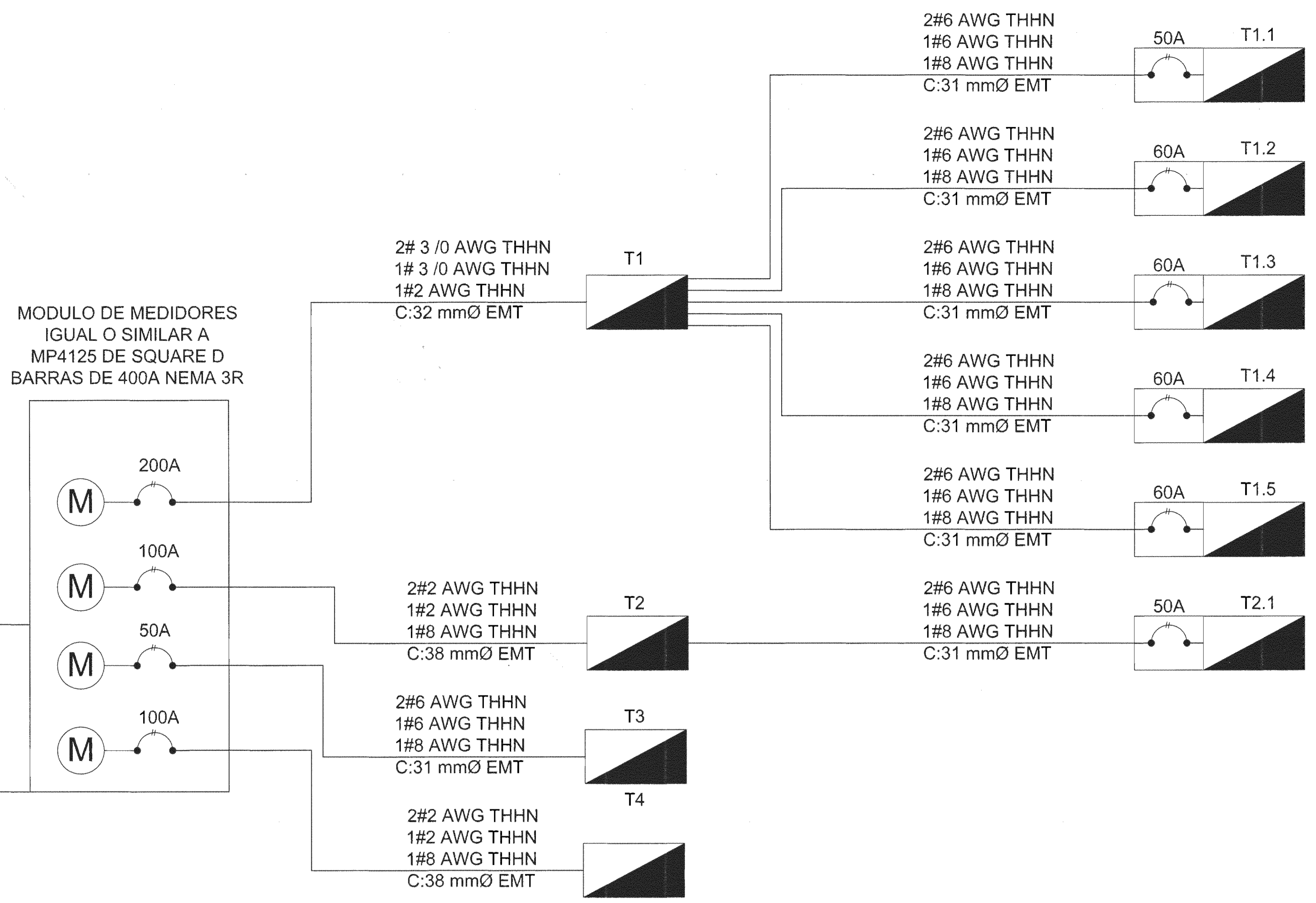


DIAGRAMA UNIFILAR ELECTRICO SIN ESCALA

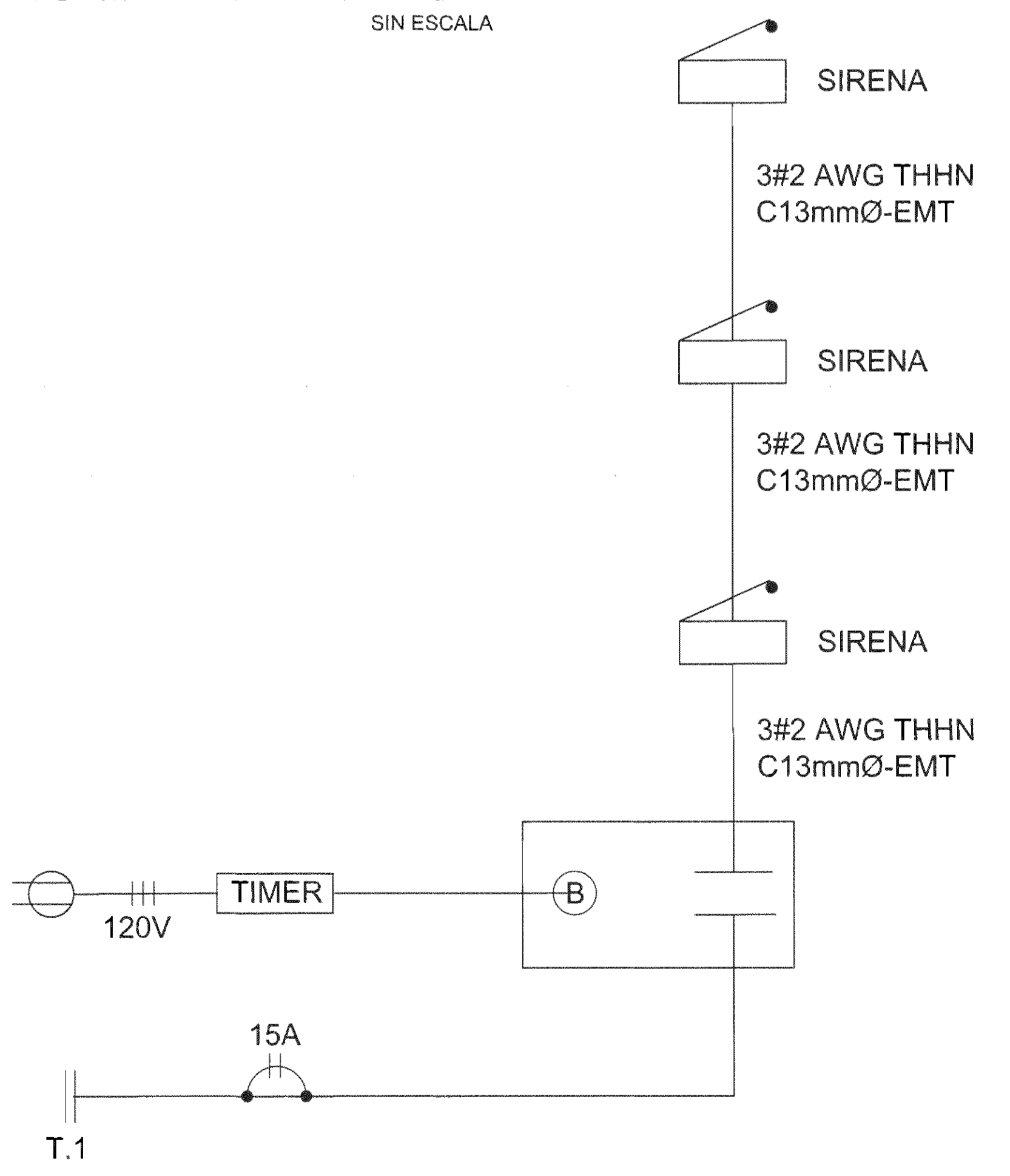


DIAGRAMA UNIFILAR TIMBRE DE LLAMADA SIN ESCALA

| SIMBOLOGIA SISTEMA DE ILUMINACION |   |          |                 |         |            |               |
|-----------------------------------|---|----------|-----------------|---------|------------|---------------|
| SIMBOLO                           | DESCRIPCION   | MONTAJE  | CARACTERISTICAS |         | REFERENCIA |               |
|                                   |   |          | CONS.           | VOLTAJE | MODELO     | MARCA         |
| [Symbol]                          | LUMINARIA FLUORESCENTE 2 TUBOS  | CEILO    | 60W             | 120V    | FLAT-2X32  | DUAL          |
| [Symbol]                          | LUMINARIA FLUORESCENTE 3 TUBOS  | CEILO    | 90W             | 120V    | FLAT-3X32  | DUAL          |
| [Symbol]                          | LUMINARIA DE PAREDE   | CEILO    | 20W             | 120V    | 910        | EVLVANA       |
| [Symbol]                          | LUMINARIA DE METALICO PARA EXTERIORES   | PARED    | 120W            | 240V    | WALLPACK   | EVLVANA       |
| [Symbol]                          | REFLECTOR PARA EXTERIORES   | PARED    | 40W             | 240V    | 2011       | EVLVANA       |
| [Symbol]                          | LUMINARIA TIPO REFLECTOR PARO ACABADO KEPTER CON INSPECCION   | EN TRAZO | 75W             | 120V    | CELE30     | CON-TECH      |
| [Symbol]                          | TRACA PARA MONTAJE DE ILUMINACION CONJUNTO 120W ACABADO A OBREROS CON INSPECCION INCLUIR ACCESORIOS | CEILO    | -               | 120V    | L14        | CON-TECH      |
| [Symbol]                          | LUMINARIA INCANDESCENTE   | CEILO    | 40W             | 240V    | 2500       | EVLVANA       |
| [Symbol]                          | LUMINARIA INCANDESCENTE   | CEILO    | 75W             | 120V    | 2011 225   | CON-TECH      |
| [Symbol]                          | LUMINARIA INCANDESCENTE   | CEILO    | 100W            | 120V    | 2005-06-2  | EVLVANA       |
| [Symbol]                          | LUMINARIA INCANDESCENTE DE EMPOTRAN   | CEILO    | 20W             | 120V    | IN3100     | EVLVANA       |
| [Symbol]                          | LUMINARIA INCANDESCENTE   | CEILO    | 100W            | 120V    | FTL-4100C  | TECO-LITE     |
| [Symbol]                          | LUMINARIA INCANDESCENTE   | CEILO    | 100W            | 120V    | FTL-4100C  | TECO-LITE     |
| [Symbol]                          | LUMINARIA TIPO REFLECTOR  | PARED    | 150W            | 120V    | 10012 213  | CON-TECH      |
| [Symbol]                          | LUMINARIA TIPO REFLECTOR  | PARED    | 150W            | 120V    | -          | EVLVANA       |
| [Symbol]                          | AFIJADOR SENCILLO Y DOBLE TIPO PALANCA GRADO ESPECIFICACION COMERCIAL                               | PARED    | 120W            | 120V    | CB15AC2    | PAIS & SEMOUR |
| [Symbol]                          | AFIJADOR SENCILLO Y DOBLE TIPO PALANCA GRADO ESPECIFICACION COMERCIAL                               | PARED    | 120W            | 120V    | CB15AC3    | PAIS & SEMOUR |

| SIMBOLOGIA SISTEMA DE TOMACORRIENTES |  |                 |                 |         |            |               |
|--------------------------------------|--|-----------------|-----------------|---------|------------|---------------|
| SIMBOLO                              | DESCRIPCION  | MONTAJE         | CARACTERISTICAS |         | REFERENCIA |               |
|                                      |  |                 | CONS.           | VOLTAJE | MODELO     | MARCA         |
| [Symbol]                             | TOMACORRIENTE DOBLE FOLIOZADO GRADO ESPECIFICACION COMERCIAL       | PARED 0.30h SMT | 20Amp           | 120V    | CR20       | PAIS & SEMOUR |
| [Symbol]                             | TOMACORRIENTE DOBLE FOLIOZADO GRADO ESPECIFICACION COMERCIAL       | PARED 1.10h SMT | 20Amp           | 120V    | CR20       | PAIS & SEMOUR |
| [Symbol]                             | SALIDA ESPECIAL  | PARED 0.40h SMT | 40Amp           | 240V    | CR20R      | HUBBELL       |
| [Symbol]                             | BALANTE POR CAÑALERA (EQUILIBRADO)                                 | PARED           | -               | -       | -          | LEGRAND       |
| [Symbol]                             | SALIDA TELEVISION, SIGL, PAREDE                                    | PARED 0.30h SMT | -               | -       | EFF        | HUBBELL       |
| [Symbol]                             | SALIDA VOZ Y DATOS RG45, RJ45 CAT 5                                | PARED 0.30h SMT | -               | -       | XXXXXXXXXX | XXXXXXXXXX    |
| [Symbol]                             | SALIDA PARA AIRE ACONDICIONADO                                     | PARED 0.30h SMT | -               | -       | -          | -             |
| [Symbol]                             | SALIDA PARA EXTRACTOR DE GRASA                                     | PARED 0.30h SMT | -               | -       | EXTREME    | LEVITON       |
| [Symbol]                             | SALIDA PARA TIRAFUJADOR DE BASURA                                  | PARED 0.30h SMT | -               | -       | -          | -             |
| [Symbol]                             | SALIDA TELEFONICA RJ11, 1x2 PARED CAT 3                            | PARED 0.30h SMT | -               | -       | XXXXXXXXXX | XXXXXXXXXX    |
| [Symbol]                             | SALIDA DATOS RJ45, RJ45 CAT 5                                      | PARED           | -               | -       | CH         | CUTLER HAMMER |
| [Symbol]                             | TABLERO DISTRIBUCION ELECTRONICA 120V SMT, PARCHE                  | PARED           | -               | -       | 10-20 CH   | CUTLER HAMMER |
| [Symbol]                             | TABLERO DISTRIBUCION TELEFONICO 120V SMT, PARCHE, HOLETA, 20 PARES | PARED           | -               | -       | -          | SOLARCO       |
| [Symbol]                             | TABLERO DISTRIBUCION TELEVISION 120V SMT, PARCHE                   | PARED           | -               | -       | 120/240V   | -             |
| [Symbol]                             | INTERRUPTOR DE SEGURIDAD   | PARED           | -               | -       | 120/240V   | -             |
| [Symbol]                             | MEDIDOR DE ENERGIA -KWH  | PARED           | -               | -       | -          | -             |

**1. ESPECIFICACIONES ELECTRICAS (INSTRUCCIONES GENERALES)**  
**1.1 GENERALIDADES**  
 La instalación eléctrica será realizada de acuerdo con los planos correspondientes, con estas especificaciones y con la mejor práctica moderna, de acuerdo a las especificaciones del Instituto Costarricense de Electricidad (ICE) o de la empresa contratadora de energía eléctrica.  
 Los planos de instalaciones eléctricas indican el arreglo general de circuitos, localización de interruptores, conductores, centros de control y otros y otros sistemas. Los planos y demás especificaciones servirán de guía y guía para la instalación eléctrica de equipos, dispositivos y sistemas, serán determinadas por las condiciones reales sobre el terreno, y por las indicaciones de los inspectores. Además solo el trabajo y material no indicado pero necesario para el sistema completo y su funcionamiento correcto, cuando indique bajo los requerimientos de este Documento. Se deberá asegurar, medir y probar el sistema como una unidad lista para operar.  
**1.2 MANO DE OBRERA**  
 Al frente de la obra eléctrica, como profesional responsable deberá actuar un ingeniero electricista con amplia experiencia, quien deberá dirigir los trabajos y asumir las mayores responsabilidades de coordinación que se establezcan.  
 El Contratista deberá ser responsable de la calidad de los trabajos y de cumplir con las especificaciones en todo momento.  
 Todos los cables de medidos en tubería conduct que no haya estado atenuada a la intemperie. El sistema de conductos deberá ser continuo y permanente en la obra.  
 Todos los cables de medidos en tubería conduct que no haya estado atenuada a la intemperie. El sistema de conductos deberá ser continuo y permanente en la obra.  
 Se deberá asegurar que en el caso de tuberías metálicas haya continuidad eléctrica entre todas las tuberías del sistema.  
 El cableado se deberá hacer en tuberías de PVC rígido de 3/8" de diámetro, o de 1/2" de diámetro en el caso de tuberías de PVC rígido de 1/2" de diámetro. Los cables de PVC rígido de 3/8" de diámetro, serán de tipo 1500 PSI, y los de 1/2" de diámetro, serán de tipo 2500 PSI. Los cables de PVC rígido de 3/8" de diámetro, serán de tipo 1500 PSI, y los de 1/2" de diámetro, serán de tipo 2500 PSI. Los cables de PVC rígido de 3/8" de diámetro, serán de tipo 1500 PSI, y los de 1/2" de diámetro, serán de tipo 2500 PSI.  
 No se aceptará más de dos curvas de 90° grados, o su equivalente, entre dos cajas de conexión. La máxima distancia en cajas de registro será de treinta metros, excepto donde se especifique otro cosa en planos. Solo se permitirán empalmes de conductores en los cajas de unión. No se permitirán empalmes de conductores en las tuberías.  
 El Contratista debe instalar y suministrar todos los soportes necesarios para la fijación segura y correcta de sus tuberías, cajas, equipos, etc. En lugares en donde la tubería quede suelta y que por razones estéticas deba permanecer una parte suelta, el diseño de soporte debe permitir el inspección.  
 En la fijación de cables, debe hacerse el trabajo de modo que no perjudique los cables, cables o cualquier otro elemento de construcción.  
**2. ALCANCE DEL TRABAJO**  
 Estas especificaciones eléctricas y los planos correspondientes contemplan el suministro de la mano de obra y de los materiales y equipos necesarios para instalar y operar, todo el sistema eléctrico que se especifica aquí y que se muestra en los planos. Este trabajo deberá incluir lo siguiente:  
 1) Tuberías, soportes y conexiones requeridas.  
 2) Conductores alimentadores.  
 3) Transformadores y extensión de línea primarias.  
 4) Tableros, accesorios, cables requeridos.  
 5) Accesorios eléctricos primarios.  
 6) Medidor eléctrico e interruptores.  
**3. MATERIALES**  
**3.1 GENERALIDADES**  
 Todos los conductores serán medidos en tuberías EMT o ducto. No se permitirá el uso de conductos que haya estado atenuado a la intemperie.  
 El Contratista debe de instalar y suministrar todos los soportes necesarios para la fijación segura y correcta de sus tuberías, cajas, equipos, etc. En lugares en donde la tubería quede suelta y que por razones estéticas deba permanecer una parte suelta, el diseño de soporte debe permitir el inspección.  
 Todos los cables de medidos en tubería conduct que no haya estado atenuada a la intemperie. El sistema de conductos deberá ser continuo y permanente en la obra.  
 Se deberá asegurar que en el caso de tuberías metálicas haya continuidad eléctrica entre todas las tuberías del sistema.  
 El cableado se deberá hacer en tuberías de PVC rígido de 3/8" de diámetro, o de 1/2" de diámetro en el caso de tuberías de PVC rígido de 1/2" de diámetro. Los cables de PVC rígido de 3/8" de diámetro, serán de tipo 1500 PSI, y los de 1/2" de diámetro, serán de tipo 2500 PSI. Los cables de PVC rígido de 3/8" de diámetro, serán de tipo 1500 PSI, y los de 1/2" de diámetro, serán de tipo 2500 PSI.  
 No se aceptará más de dos curvas de 90° grados, o su equivalente, entre dos cajas de conexión. La máxima distancia en cajas de registro será de treinta metros, excepto donde se especifique otro cosa en planos. Solo se permitirán empalmes de conductores en los cajas de unión. No se permitirán empalmes de conductores en las tuberías.  
 El Contratista debe instalar y suministrar todos los soportes necesarios para la fijación segura y correcta de sus tuberías, cajas, equipos, etc. En lugares en donde la tubería quede suelta y que por razones estéticas deba permanecer una parte suelta, el diseño de soporte debe permitir el inspección.  
 En la fijación de cables, debe hacerse el trabajo de modo que no perjudique los cables, cables o cualquier otro elemento de construcción.  
**2. ALCANCE DEL TRABAJO**  
 Estas especificaciones eléctricas y los planos correspondientes contemplan el suministro de la mano de obra y de los materiales y equipos necesarios para instalar y operar, todo el sistema eléctrico que se especifica aquí y que se muestra en los planos. Este trabajo deberá incluir lo siguiente:  
 1) Tuberías, soportes y conexiones requeridas.  
 2) Conductores alimentadores.  
 3) Transformadores y extensión de línea primarias.  
 4) Tableros, accesorios, cables requeridos.  
 5) Accesorios eléctricos primarios.  
 6) Medidor eléctrico e interruptores.  
**3. MATERIALES**  
**3.1 GENERALIDADES**  
 Todos los conductores serán medidos en tuberías EMT o ducto. No se permitirá el uso de conductos que haya estado atenuado a la intemperie.  
 El Contratista debe de instalar y suministrar todos los soportes necesarios para la fijación segura y correcta de sus tuberías, cajas, equipos, etc. En lugares en donde la tubería quede suelta y que por razones estéticas deba permanecer una parte suelta, el diseño de soporte debe permitir el inspección.  
 Todos los cables de medidos en tubería conduct que no haya estado atenuada a la intemperie. El sistema de conductos deberá ser continuo y permanente en la obra.  
 Se deberá asegurar que en el caso de tuberías metálicas haya continuidad eléctrica entre todas las tuberías del sistema.  
 El cableado se deberá hacer en tuberías de PVC rígido de 3/8" de diámetro, o de 1/2" de diámetro en el caso de tuberías de PVC rígido de 1/2" de diámetro. Los cables de PVC rígido de 3/8" de diámetro, serán de tipo 1500 PSI, y los de 1/2" de diámetro, serán de tipo 2500 PSI. Los cables de PVC rígido de 3/8" de diámetro, serán de tipo 1500 PSI, y los de 1/2" de diámetro, serán de tipo 2500 PSI.  
 No se aceptará más de dos curvas de 90° grados, o su equivalente, entre dos cajas de conexión. La máxima distancia en cajas de registro será de treinta metros, excepto donde se especifique otro cosa en planos. Solo se permitirán empalmes de conductores en los cajas de unión. No se permitirán empalmes de conductores en las tuberías.  
 El Contratista debe instalar y suministrar todos los soportes necesarios para la fijación segura y correcta de sus tuberías, cajas, equipos, etc. En lugares en donde la tubería quede suelta y que por razones estéticas deba permanecer una parte suelta, el diseño de soporte debe permitir el inspección.  
 En la fijación de cables, debe hacerse el trabajo de modo que no perjudique los cables, cables o cualquier otro elemento de construcción.  
**2. ALCANCE DEL TRABAJO**  
 Estas especificaciones eléctricas y los planos correspondientes contemplan el suministro de la mano de obra y de los materiales y equipos necesarios para instalar y operar, todo el sistema eléctrico que se especifica aquí y que se muestra en los planos. Este trabajo deberá incluir lo siguiente:  
 1) Tuberías, soportes y conexiones requeridas.  
 2) Conductores alimentadores.  
 3) Transformadores y extensión de línea primarias.  
 4) Tableros, accesorios, cables requeridos.  
 5) Accesorios eléctricos primarios.  
 6) Medidor eléctrico e interruptores.  
**3. MATERIALES**  
**3.1 GENERALIDADES**  
 Todos los conductores serán medidos en tuberías EMT o ducto. No se permitirá el uso de conductos que haya estado atenuado a la intemperie.  
 El Contratista debe de instalar y suministrar todos los soportes necesarios para la fijación segura y correcta de sus tuberías, cajas, equipos, etc. En lugares en donde la tubería quede suelta y que por razones estéticas deba permanecer una parte suelta, el diseño de soporte debe permitir el inspección.  
 Todos los cables de medidos en tubería conduct que no haya estado atenuada a la intemperie. El sistema de conductos deberá ser continuo y permanente en la obra.  
 Se deberá asegurar que en el caso de tuberías metálicas haya continuidad eléctrica entre todas las tuberías del sistema.  
 El cableado se deberá hacer en tuberías de PVC rígido de 3/8" de diámetro, o de 1/2" de diámetro en el caso de tuberías de PVC rígido de 1/2" de diámetro. Los cables de PVC rígido de 3/8" de diámetro, serán de tipo 1500 PSI, y los de 1/2" de diámetro, serán de tipo 2500 PSI. Los cables de PVC rígido de 3/8" de diámetro, serán de tipo 1500 PSI, y los de 1/2" de diámetro, serán de tipo 2500 PSI.  
 No se aceptará más de dos curvas de 90° grados, o su equivalente, entre dos cajas de conexión. La máxima distancia en cajas de registro será de treinta metros, excepto donde se especifique otro cosa en planos. Solo se permitirán empalmes de conductores en los cajas de unión. No se permitirán empalmes de conductores en las tuberías.  
 El Contratista debe instalar y suministrar todos los soportes necesarios para la fijación segura y correcta de sus tuberías, cajas, equipos, etc. En lugares en donde la tubería quede suelta y que por razones estéticas deba permanecer una parte suelta, el diseño de soporte debe permitir el inspección.  
 En la fijación de cables, debe hacerse el trabajo de modo que no perjudique los cables, cables o cualquier otro elemento de construcción.  
**2. ALCANCE DEL TRABAJO**  
 Estas especificaciones eléctricas y los planos correspondientes contemplan el suministro de la mano de obra y de los materiales y equipos necesarios para instalar y operar, todo el sistema eléctrico que se especifica aquí y que se muestra en los planos. Este trabajo deberá incluir lo siguiente:  
 1) Tuberías, soportes y conexiones requeridas.  
 2) Conductores alimentadores.  
 3) Transformadores y extensión de línea primarias.  
 4) Tableros, accesorios, cables requeridos.  
 5) Accesorios eléctricos primarios.  
 6) Medidor eléctrico e interruptores.  
**3. MATERIALES**  
**3.1 GENERALIDADES**  
 Todos los conductores serán medidos en tuberías EMT o ducto. No se permitirá el uso de conductos que haya estado atenuado a la intemperie.  
 El Contratista debe de instalar y suministrar todos los soportes necesarios para la fijación segura y correcta de sus tuberías, cajas, equipos, etc. En lugares en donde la tubería quede suelta y que por razones estéticas deba permanecer una parte suelta, el diseño de soporte debe permitir el inspección.  
 Todos los cables de medidos en tubería conduct que no haya estado atenuada a la intemperie. El sistema de conductos deberá ser continuo y permanente en la obra.  
 Se deberá asegurar que en el caso de tuberías metálicas haya continuidad eléctrica entre todas las tuberías del sistema.  
 El cableado se deberá hacer en tuberías de PVC rígido de 3/8" de diámetro, o de 1/2" de diámetro en el caso de tuberías de PVC rígido de 1/2" de diámetro. Los cables de PVC rígido de 3/8" de diámetro, serán de tipo 1500 PSI, y los de 1/2" de diámetro, serán de tipo 2500 PSI. Los cables de PVC rígido de 3/8" de diámetro, serán de tipo 1500 PSI, y los de 1/2" de diámetro, serán de tipo 2500 PSI.  
 No se aceptará más de dos curvas de 90° grados, o su equivalente, entre dos cajas de conexión. La máxima distancia en cajas de registro será de treinta metros, excepto donde se especifique otro cosa en planos. Solo se permitirán empalmes de conductores en los cajas de unión. No se permitirán empalmes de conductores en las tuberías.  
 El Contratista debe instalar y suministrar todos los soportes necesarios para la fijación segura y correcta de sus tuberías, cajas, equipos, etc. En lugares en donde la tubería quede suelta y que por razones estéticas deba permanecer una parte suelta, el diseño de soporte debe permitir el inspección.  
 En la fijación de cables, debe hacerse el trabajo de modo que no perjudique los cables, cables o cualquier otro elemento de construcción.

| REGISTRO DE CORRECCIONES |       |
|--------------------------|-------|
| MODIFICACION             | FECHA |
|                          |       |
|                          |       |

PROYECTO:  
**REMEDIACION ELECTRICA DE ESCUELA BUENAVENTURA CORRALES - SAN JOSE**



**Utsupra sa**  
 Electromecánica  
 ING. BRAULIO BONILLA SANCHEZ TEL. 2225-0100  
 ING. DAVID ALVARADO MONTANO FAX. 2241-0108  
 ING. JEREMY AMARCALEON OFICINA C.C. 0212  
 ING. FREDY RIVERA SANCHEZ OFICINA C.C. 0212  
 ING. JOSE AFU ZAMORA E-MAIL: utsupra@utsupra.com

POSEEDOR:  
 SUPREMO GOBIERNO DE LA REPUBLICA  
 ESCUELA BUENAVENTURA CORRALES  
 CÉDULA JURÍDICA 2-000-44552

| PROVINCIA | CANTON   | DISTRITO   |
|-----------|----------|------------|
| CARTAGO   | ALVARADO | CAPELLADES |

DISEÑO:  
 UTSUPRA S.A.  
 PROFESIONAL RESPONSABLE DISEÑO E INSPECCION ELECTRICA:  
 NOMBRE: BRAULIO BONILLA SANCHEZ N° REG. IMI-6946  
 FIRMA: \_\_\_\_\_

PROFESIONAL RESPONSABLE DIRECCION TECNICA:  
 NOMBRE: BRAULIO BONILLA SANCHEZ N° REG. IMI-6946  
 FIRMA: \_\_\_\_\_

INFORMACION REGISTRO PUBLICO:  
 PROPIETARIO: SUPREMO GOBIERNO DE LA REPUBLICA ESCUELA BUENAVENTURA CORRALES CÉDULA JURÍDICA 2-000-44552  
 N° CATASTRO: SL-101037-03  
 DTA: 7000-01-10-0-00-000-01-01

CONTENIDO: ESCUELA BUENAVENTURA CORRALES  
 DIAGRAMAS UNIFILARES  
 SIMBOLOGIA  
 NOTAS ELECTRICAS

| ESCALA   | FECHA          | N° LAMINA |
|----------|----------------|-----------|
| INDICADA | NOVIEMBRE 2008 | E9 02/**  |

Tabla de Distribución Eléctrica Principal Escuela T1. Incluye descripción de circuitos, potencia por fase, voltaje, interruptor ramal, calibre de cables, conductividad y factor de potencia.

Tabla de Distribución Eléctrica Escuela T1.1. Incluye descripción de circuitos, potencia por fase, voltaje, interruptor ramal, calibre de cables, conductividad y factor de potencia.

Tabla de Distribución Eléctrica Lab. Computo T3. Incluye descripción de circuitos, potencia por fase, voltaje, interruptor ramal, calibre de cables, conductividad y factor de potencia.

Tabla de Distribución Eléctrica Salon de actos T1.3. Incluye descripción de circuitos, potencia por fase, voltaje, interruptor ramal, calibre de cables, conductividad y factor de potencia.

Tabla B: Resumen del Proyecto. Incluye KVA totales, KVA demandados, factor de demanda y factor de potencia para diferentes tableros.

Tabla de Distribución Eléctrica Escuela T1.4. Incluye descripción de circuitos, potencia por fase, voltaje, interruptor ramal, calibre de cables, conductividad y factor de potencia.

Tabla de Distribución Eléctrica Kinder T2.1. Incluye descripción de circuitos, potencia por fase, voltaje, interruptor ramal, calibre de cables, conductividad y factor de potencia.

Tabla de Distribución Eléctrica Soda T4. Incluye descripción de circuitos, potencia por fase, voltaje, interruptor ramal, calibre de cables, conductividad y factor de potencia.

Tabla de Distribución Eléctrica Sala profesores T1.2. Incluye descripción de circuitos, potencia por fase, voltaje, interruptor ramal, calibre de cables, conductividad y factor de potencia.

Tabla de Distribución Eléctrica Principal Escuela T1.5. Incluye descripción de circuitos, potencia por fase, voltaje, interruptor ramal, calibre de cables, conductividad y factor de potencia.

Tabla de Distribución Eléctrica Principal Kinder T2. Incluye descripción de circuitos, potencia por fase, voltaje, interruptor ramal, calibre de cables, conductividad y factor de potencia.

Registro de correcciones, proyecto de remodelación eléctrica de Escuela Buena Ventura Corrales, logos de MCJ y Utsupra, y datos de contacto.