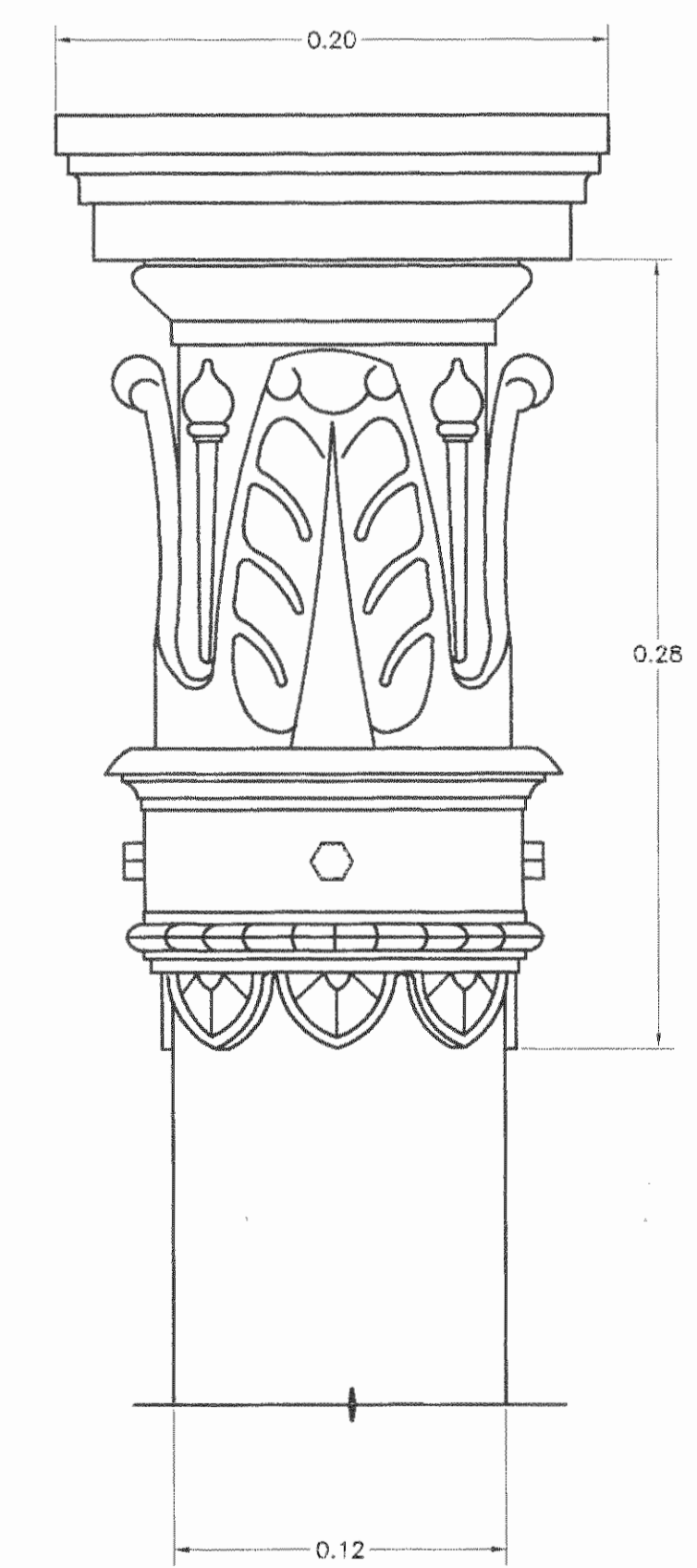
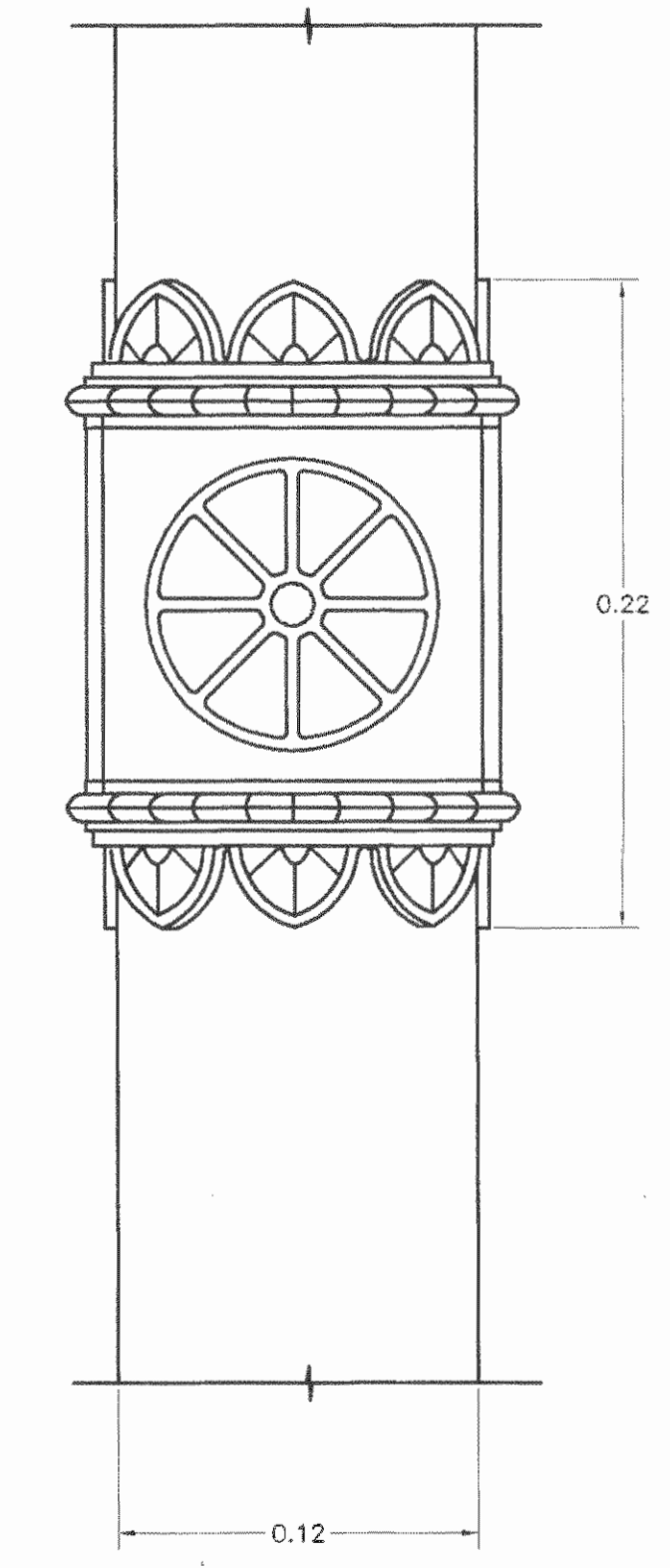


DISTRICUCION ARQUITECTONICA PLANTA BAJA ESTADO ACTUAL

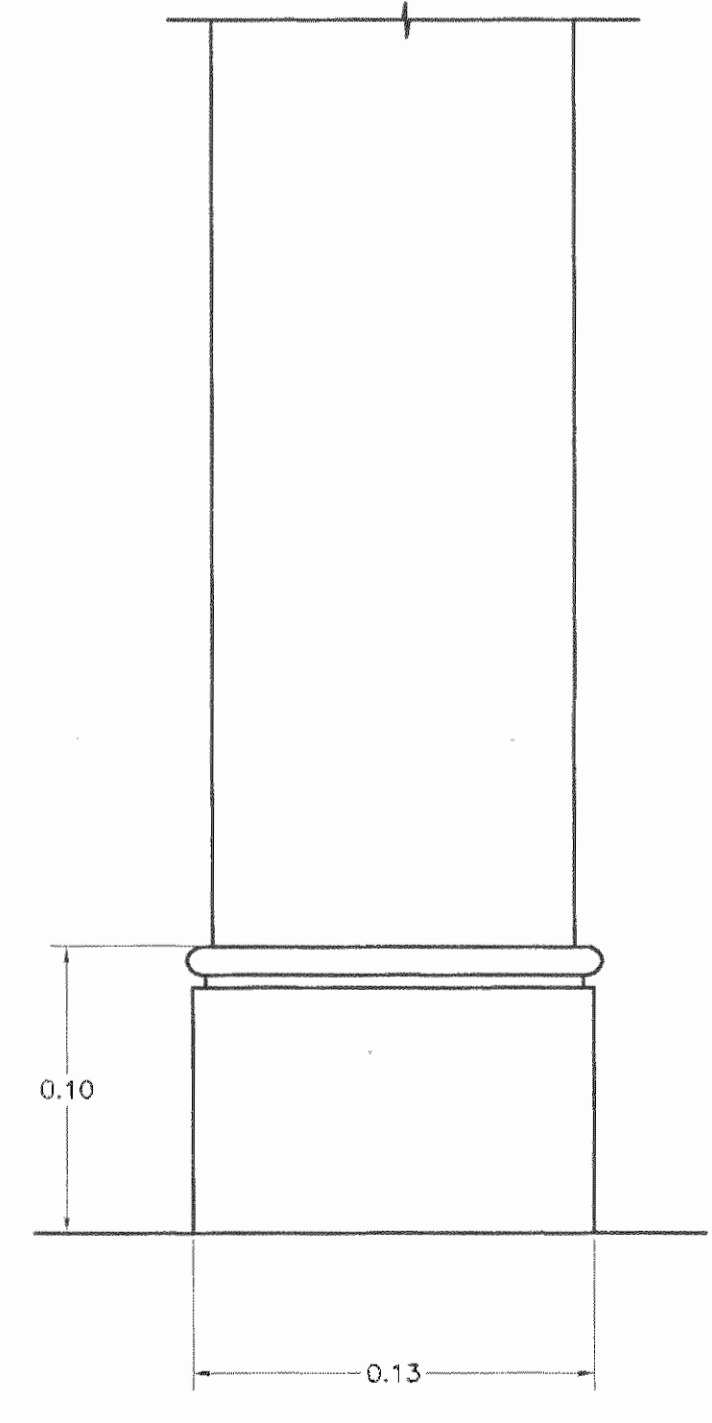
ESC. 1 : 200



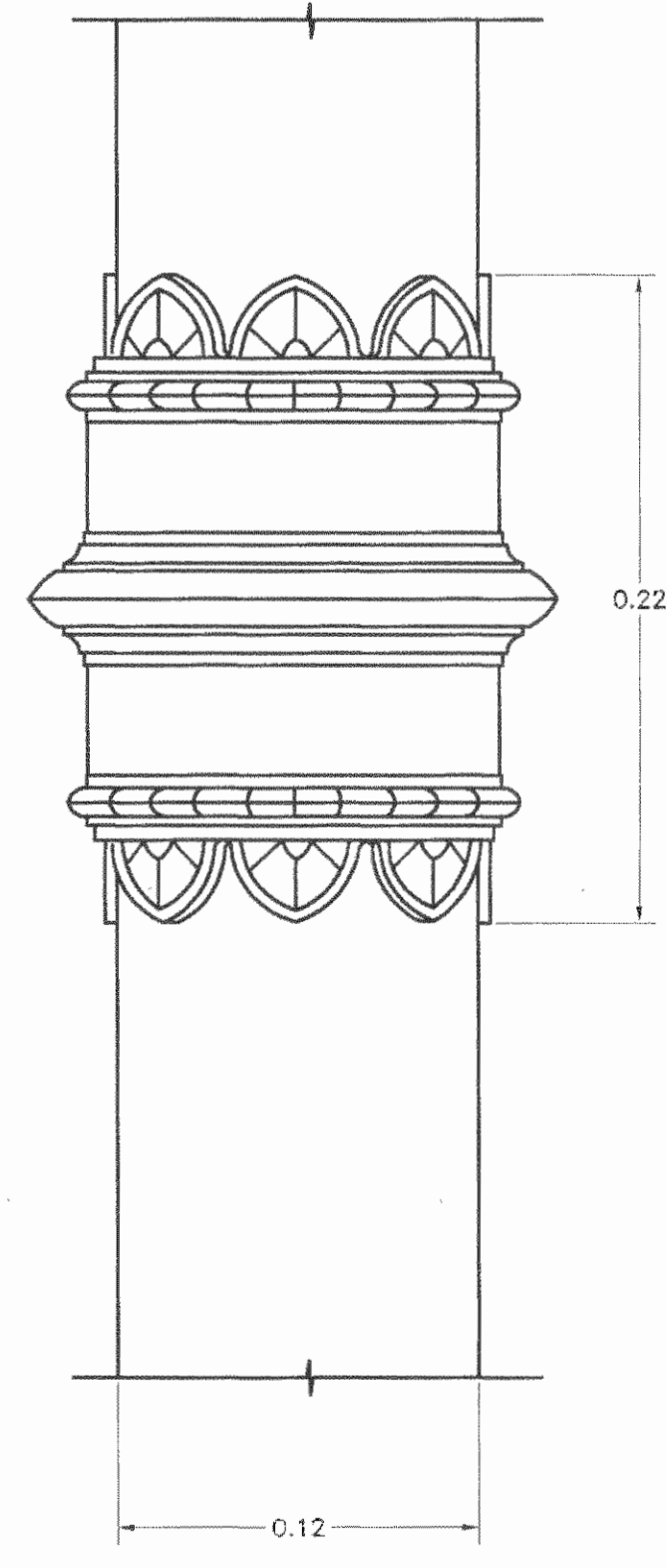
DETALLE A



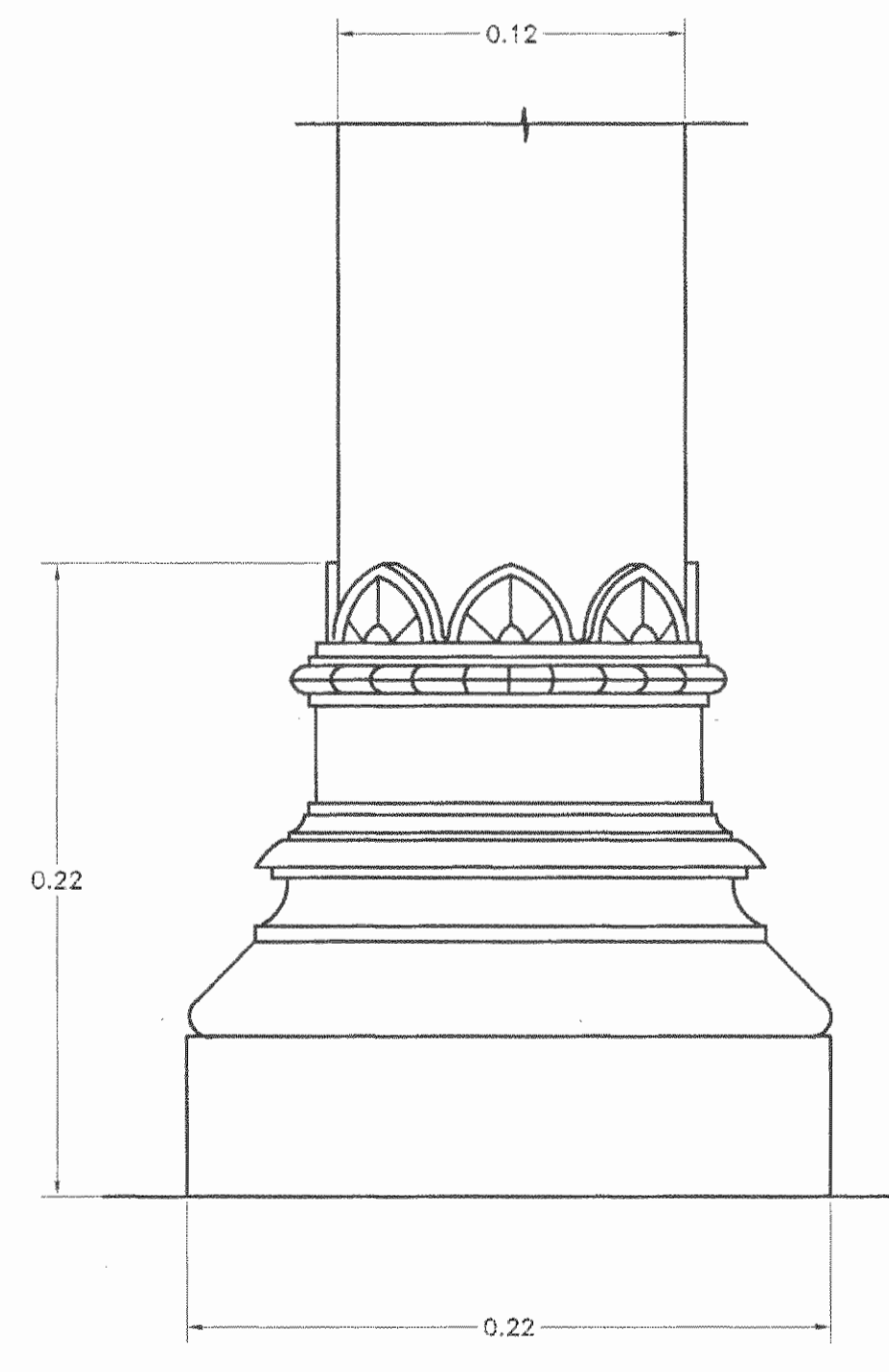
DETALLE B



DETALLE C

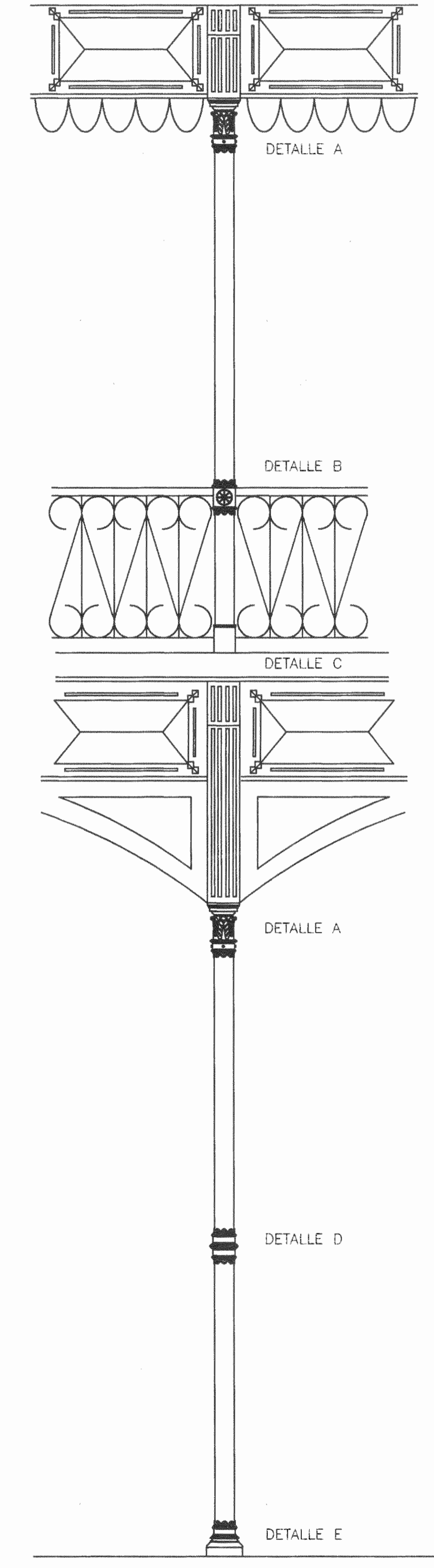


DETALLE D



DETALLE E

DETALLES DE COLUMNA ESC. 1 : 2,5



DETALLE TIPICO DE COLUMNA ESC. 1 : 20

aprobación comisión revisora de permisos de construcción



proyecto : ESCUELA BUENAVENTURA CORRALES EDIFICIO METALICO ESTADO ACTUAL

propietario : MINISTERIO DE EDUCACION

provincia	cantón	distrito
SAN JOSE	SAN JOSE	AMON

ingeniero : ARO. MIGUEL HERRERA GALLEGOSS

dibujo : VICTOR HUGO ZURIGA ADULAR

profesional responsable : ARO. MIGUEL HERRERA GALLEGOSS

firma : _____ n°reg. _____

profesional responsable : dirección técnica :

nombre : firma : _____ n°reg. _____

información registro público : propietario :

n° de catastro : silca :

contenido :

PLANTA UBICACION DE COLUMNAS
DETALLE TIPICO DE COLUMNA
PLANTA UBICACION DE COLUMNAS

escala :	fecha :	fórmula :
INDICADA	ENERO, 2004	1 / 1