

PLANTA DE DISTRIBUCION ARQUITECTONICA
 NIVEL 1 +0.00mts EDIFICIO EXISTENTE
 ESCALA 1:75



Tekma Constructores CRS S.A.
 Of. 2261-3637 Fax 2261-3736
 P.O. Box 252-2050

PROYECTO:

RESTAURACION DE ANTIGUA FERRETERIA MACAYA

FECHA:

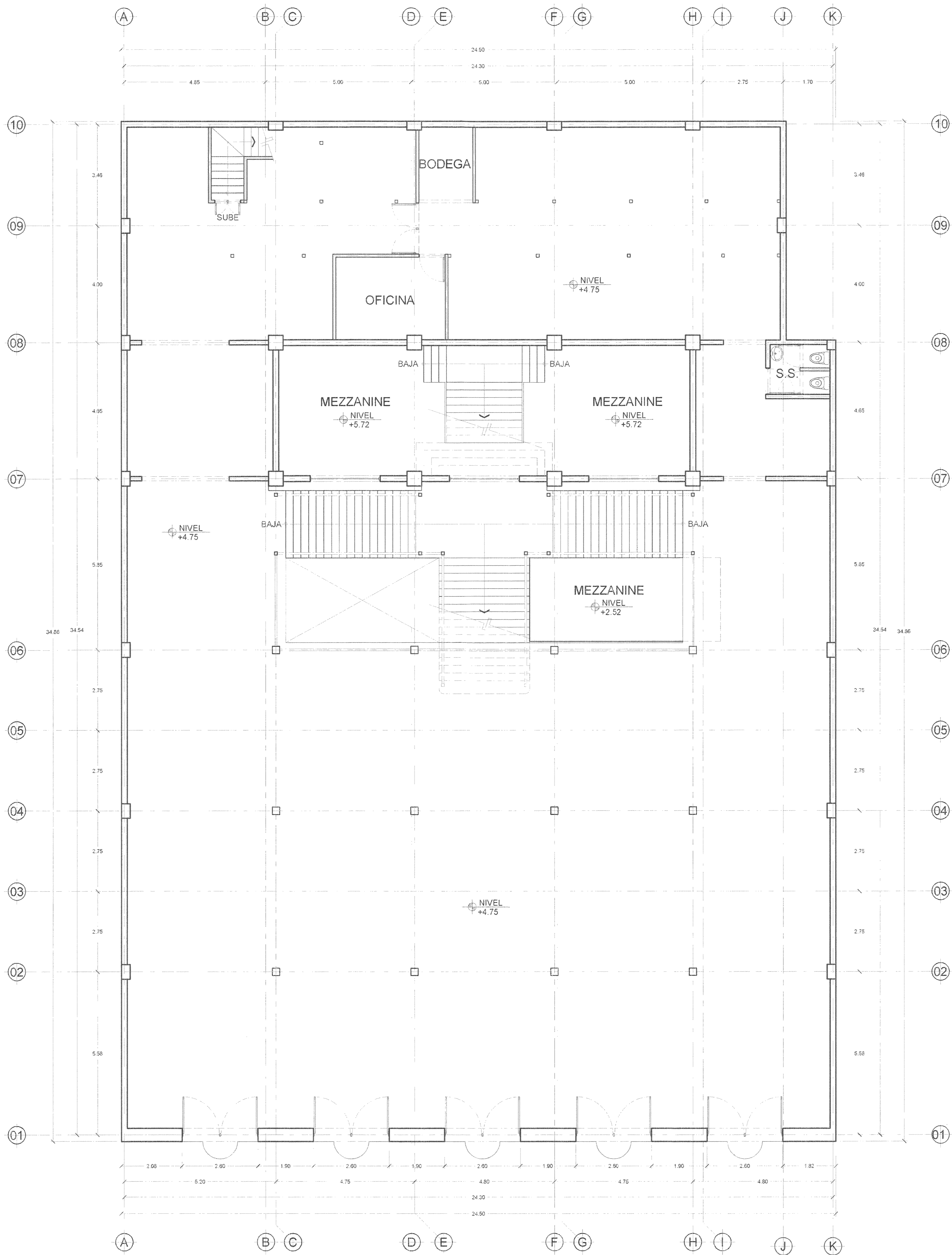
JULIO 2010

DIBUJOS:

Tekma crs

LAMINA:

01/03

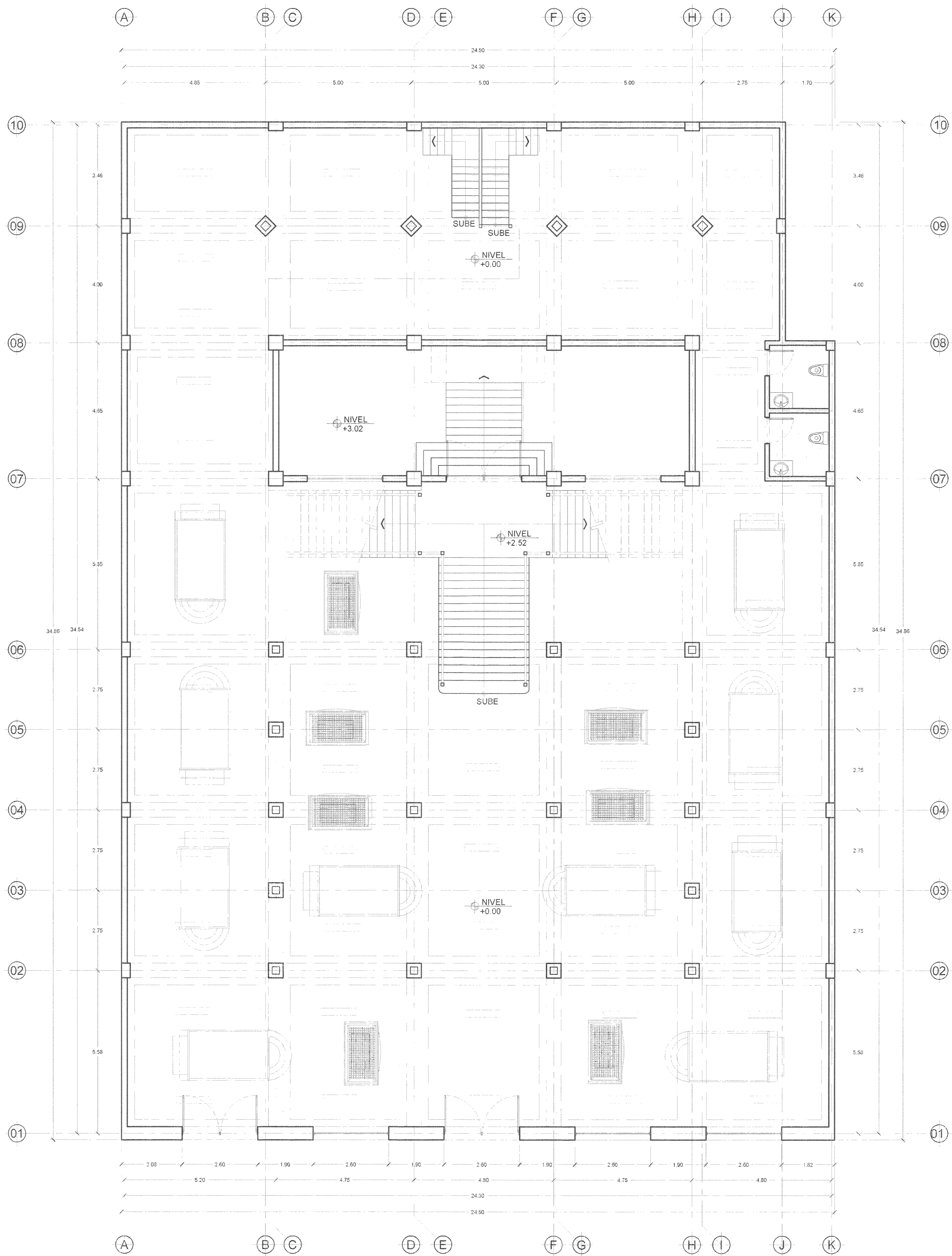


PLANTA DE DISTRIBUCION ARQUITECTONICA
 NIVEL 2 +4.75mts EDIFICIO EXISTENTE
 ESCALA 1:75

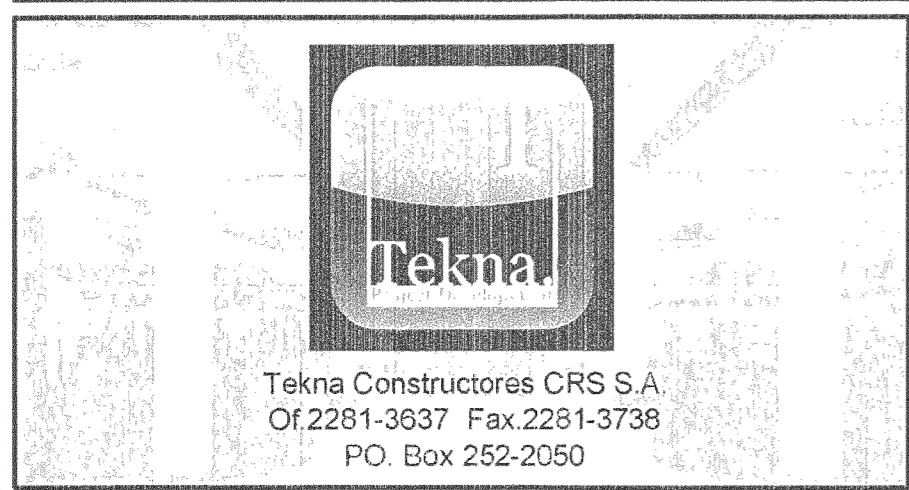


PROYECTO:
**RESTAURACION DE ANTIGUA
 FERRETERIA MACAYA**

FECHA: JULIO 2010
 DIBUJO: Telma d'wks
 LAMINA: 02/08

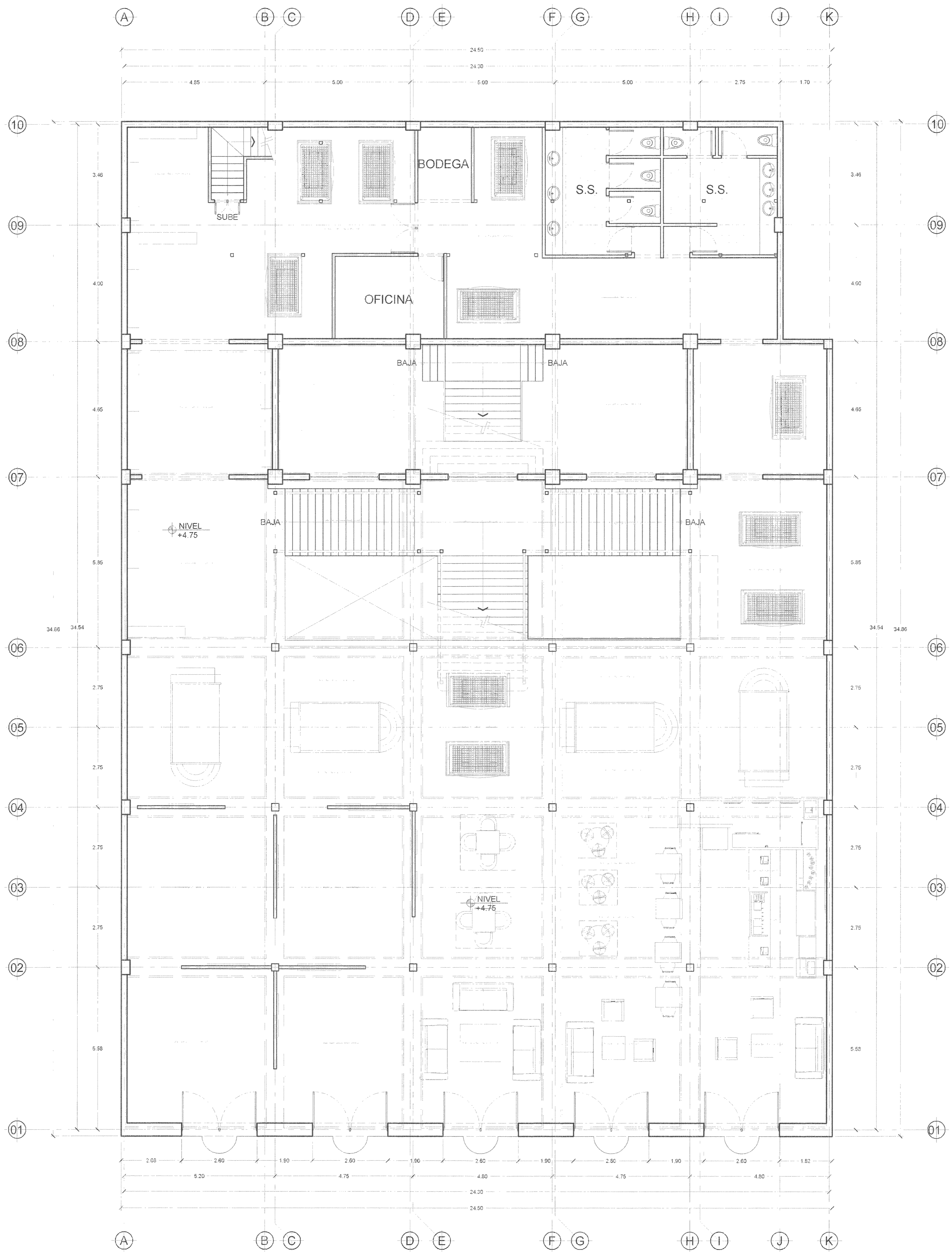


PLANTA DE DISTRIBUCION ARQUITECTONICA
 NIVEL 1 +0.00mts PROPUESTA ARQUITECTONICA ESCALA 1:75



PROYECTO:
**RESTAURACION DE ANTIGUA
 FERRETERIA MAGAYA**

FECHA: JULIO 2010
 DIBUJO: Telma Girviks
 LAMINA: 03/08



PLANTA DE DISTRIBUCION ARQUITECTONICA
 NIVEL 2 +4.75mts PROPUESTA ARQUITECTONICA ESCALA 1:75



Tekna Constructores CRS S.A.
 Of. 2281-3637 Fax 2281-3739
 PO. Box 252-2050

PROYECTO:

RESTAURACION DE ANTIGUA FERRETERIA MACAYA

FECHA:

JULIO 2010

DISEÑO:

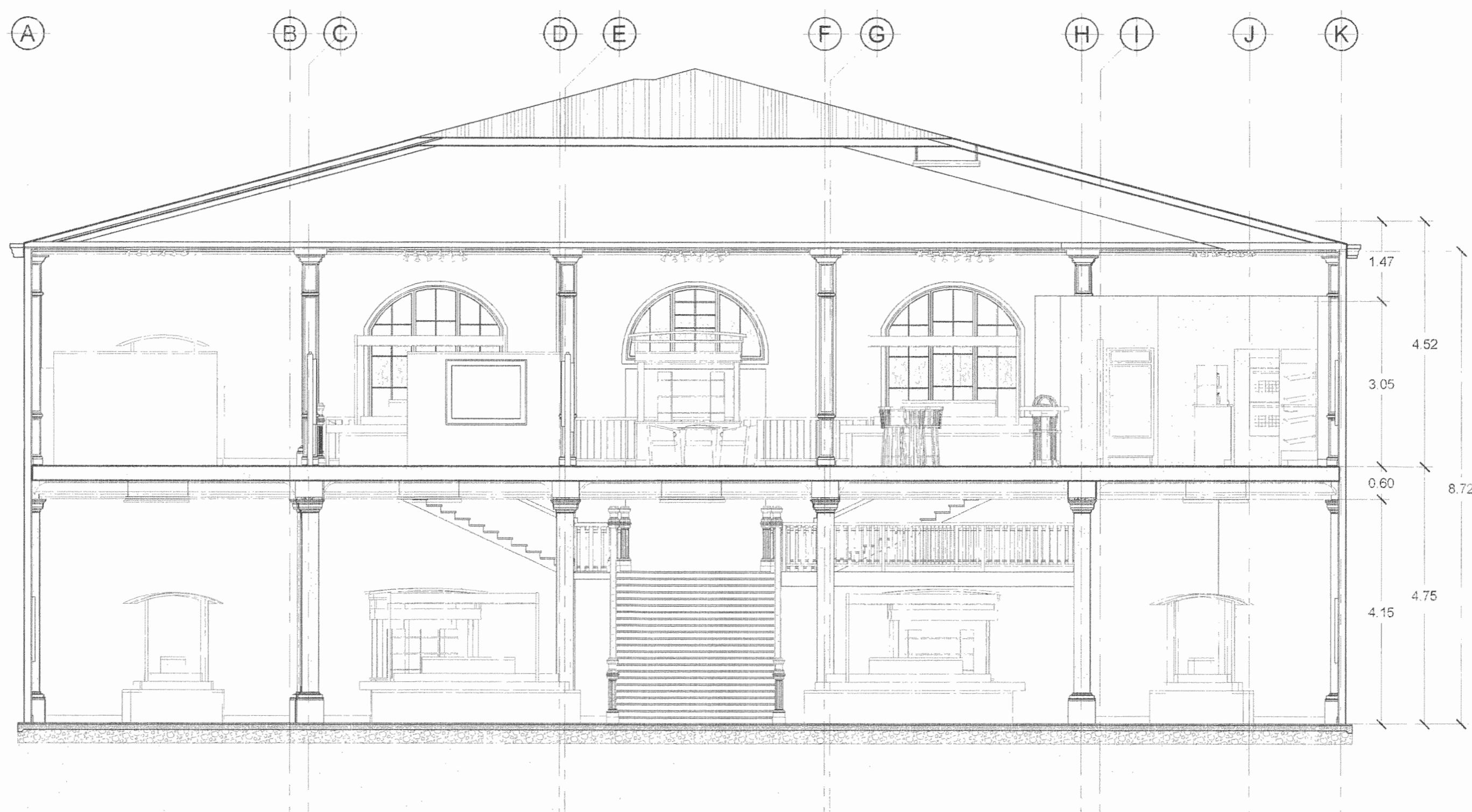
Tekna dwtks

LAMINA:

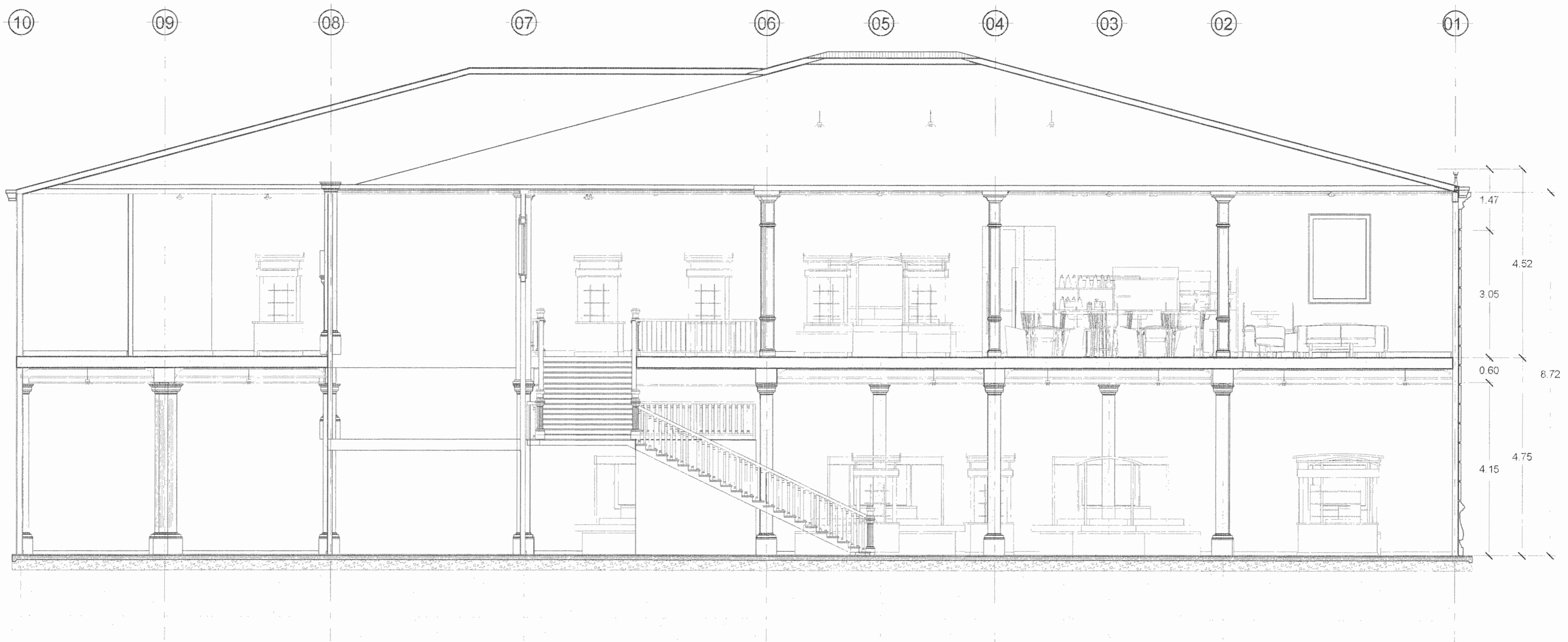
04/08



ELEVACION PRINCIPAL ESCALA 1:75



SECCION TRANSVERSAL ESCALA 1:75



SECCION LONGITUDINAL ESCALA 1:75



Tekna Constructores CRS S.A.
Of. 2281-3637 Fax 2281-3738
PO. Box 252-2050

PROYECTO:

**RESTAURACION DE ANTIGUA
FERRETERIA MACAYA**

FECHA:

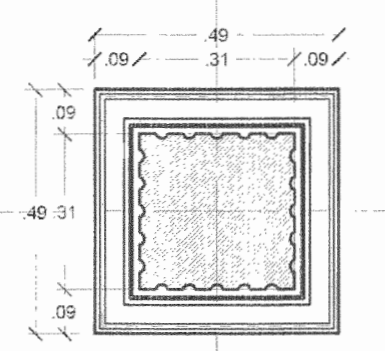
JULIO 2010

DISEÑO:

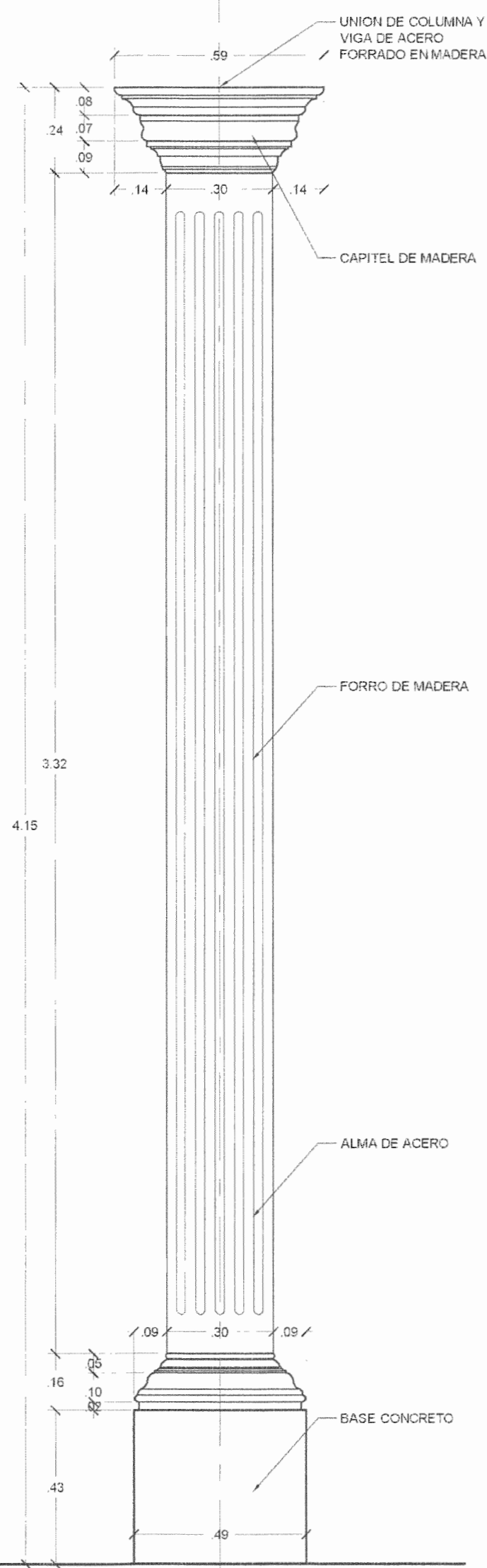
Tekna architects

LAMINA:

05/08

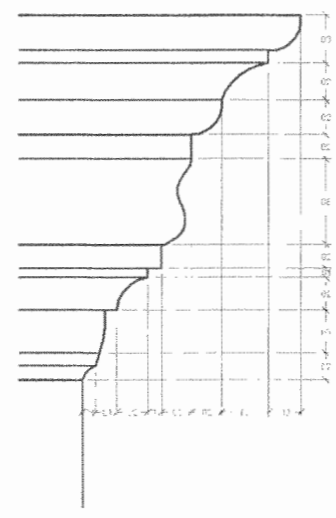


PLANTA

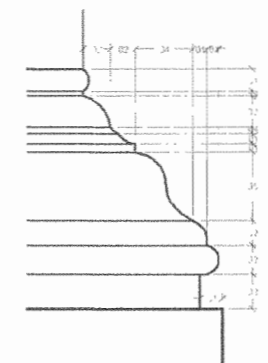


ELEVACION

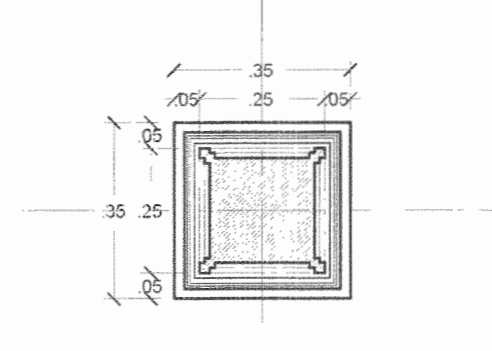
DETALLE DE COLUMNA 1
ESCALA 1:15



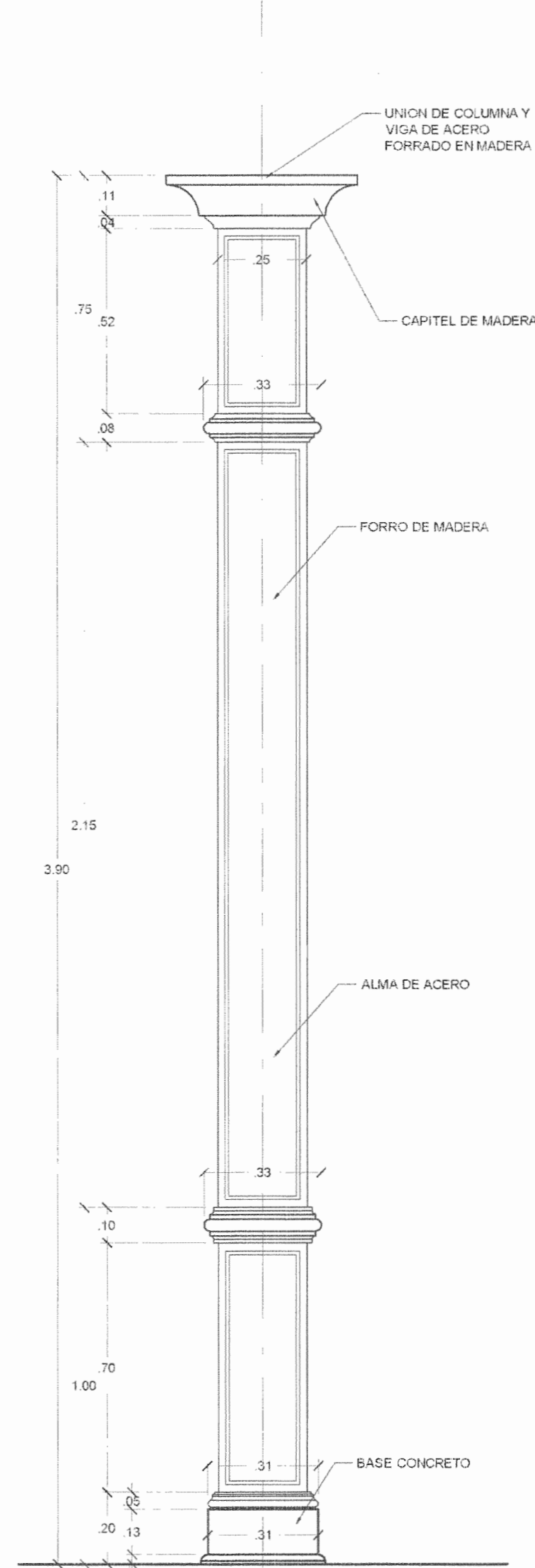
DET 2, PERFIL DE CAPITEL
ESCALA 1:15



DET 1, PERFIL DE PEDESTAL
ESCALA 1:15

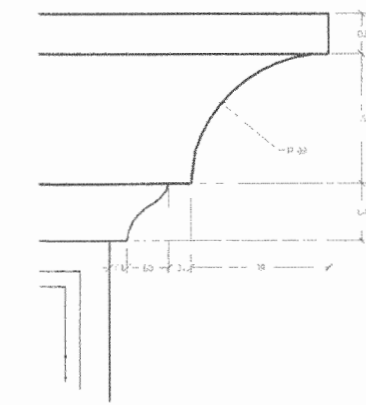


PLANTA

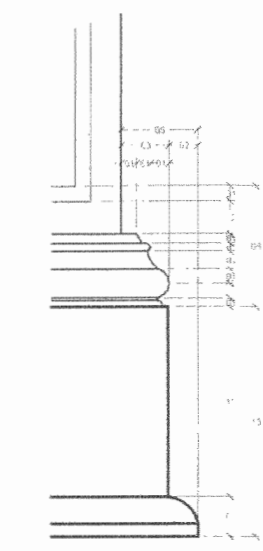


ELEVACION

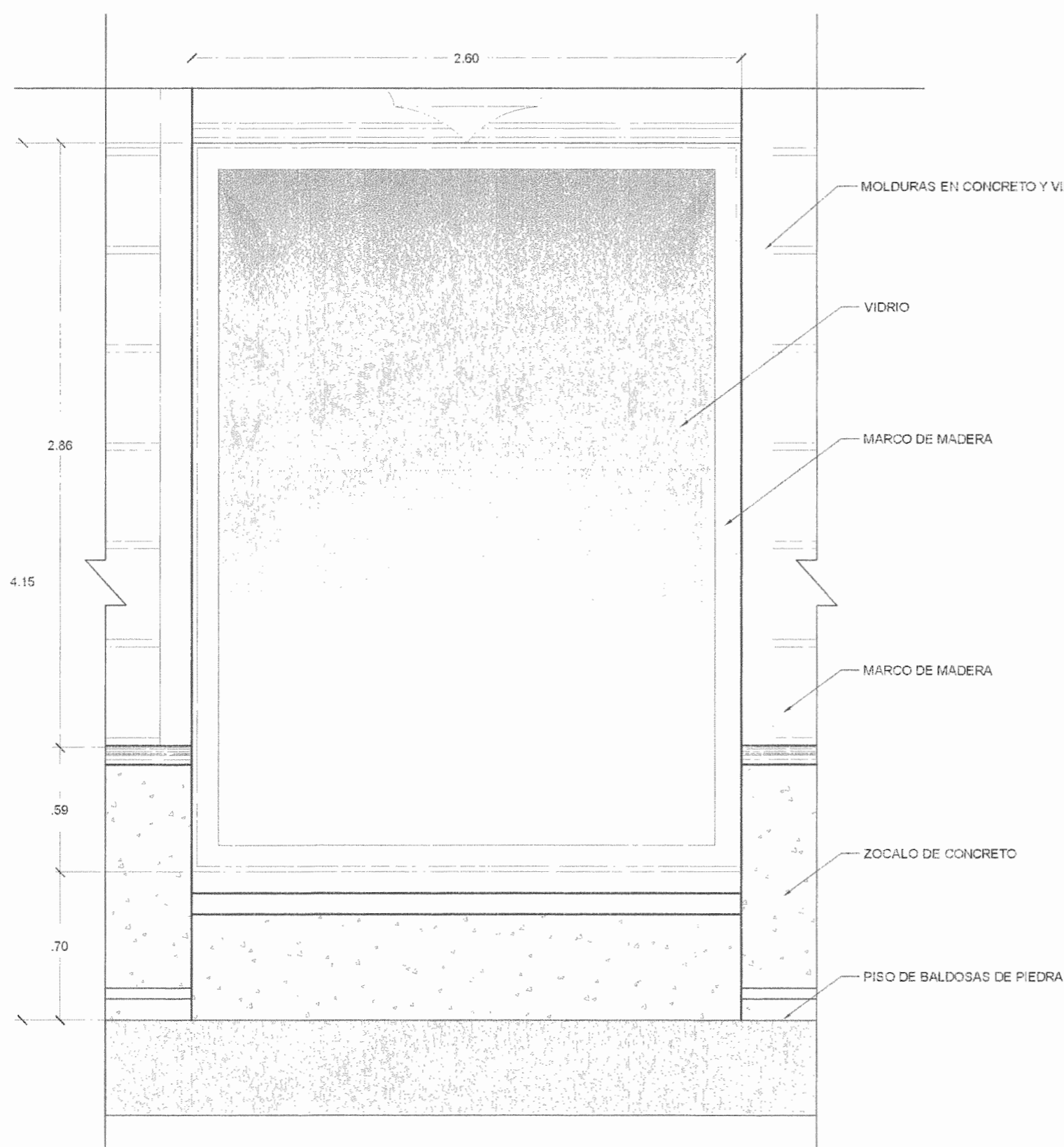
DETALLE DE COLUMNA 2
ESCALA 1:15



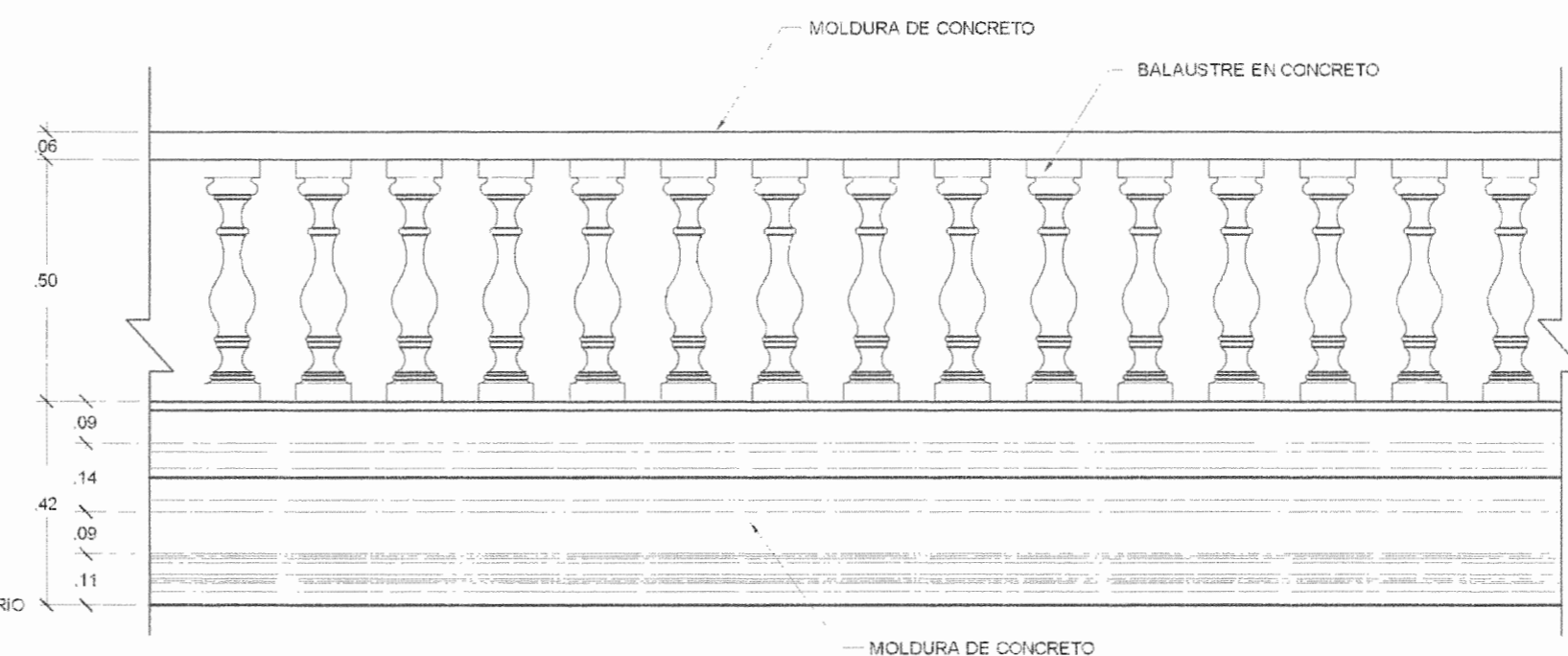
DET 4, PERFIL DE CAPITEL
ESCALA 1:15



DET 3, PERFIL DE PEDESTAL
ESCALA 1:15

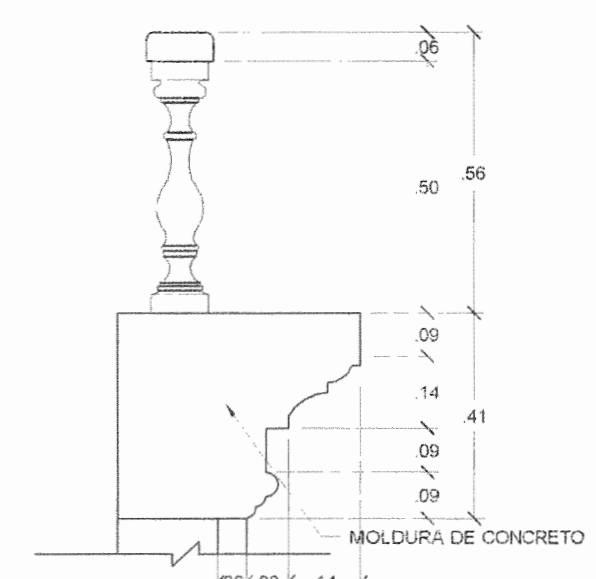


DETALLE DE VENTANA TIPICA
ESCALA 1:25

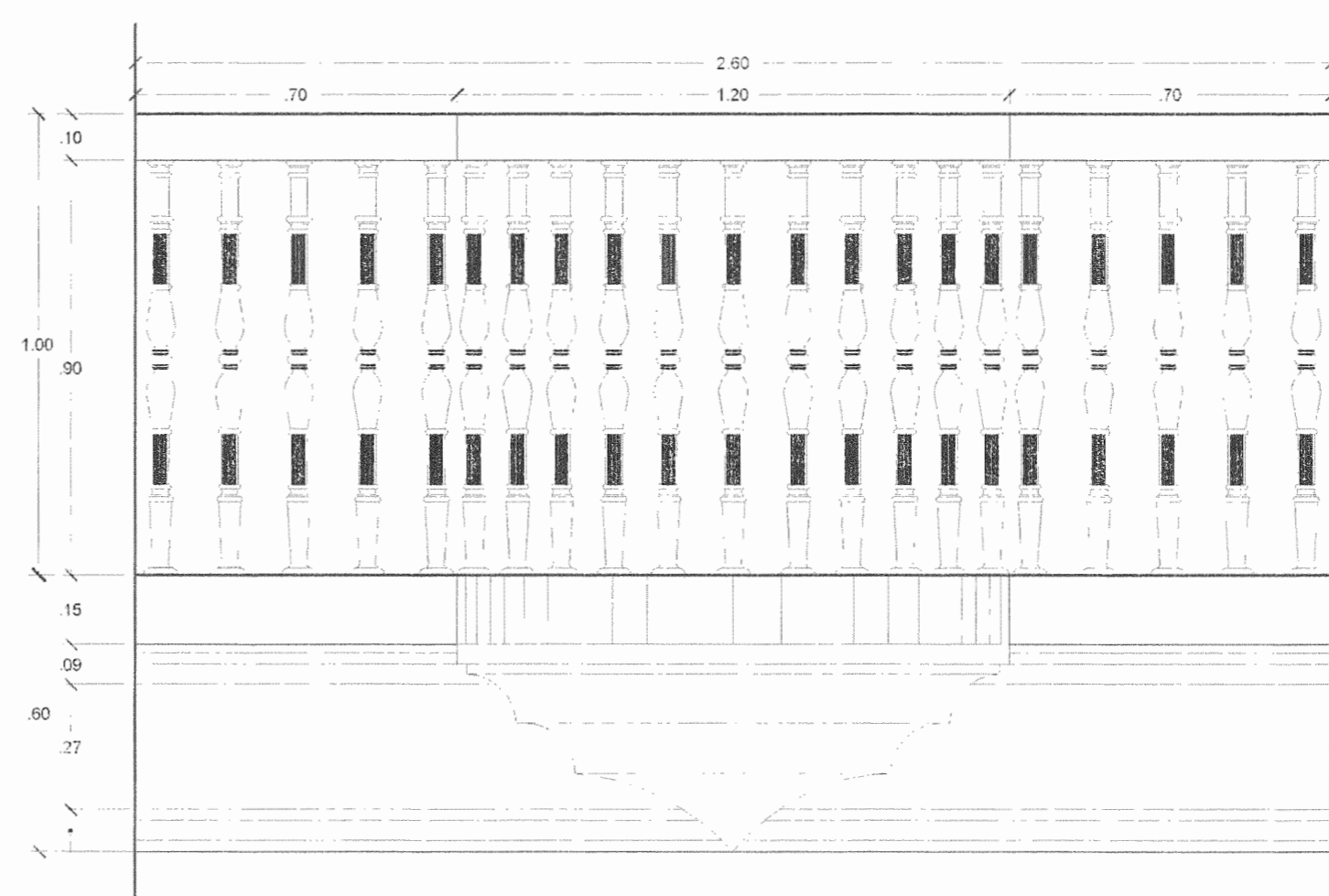


ELEVACION

DETALLE DE BALAUSTRADA SUPERIOR
ESCALA 1:15



SECCION



DETALLE DE BARANDA Y BALCON
ESCALA 1:15



Tekna Constructores CRS S.A.
Of. 2281-3837 Fax: 2281-3738
PO. Box 252-2050

PROYECTO:

RESTAURACION DE ANTIGUA FERRETERIA MACAYA

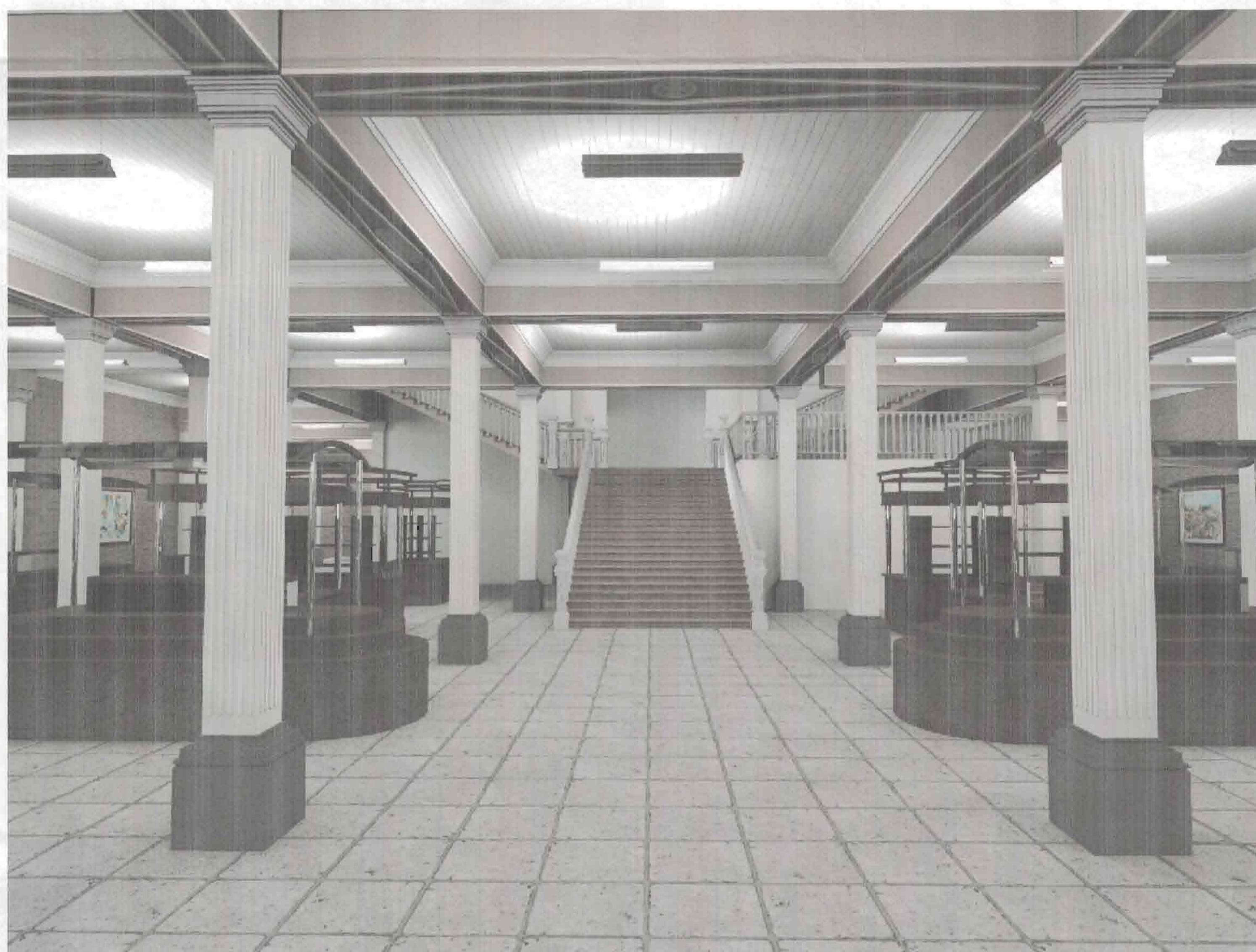
FECHA: JULIO 2010

DIBUJO: Tekna dwks

LAMINA: 06/08



PROPUESTA ARQUITECTONICA - VISTA EXTERNA
NIVELES 1 Y 2



PROPUESTA ARQUITECTONICA - PASILLO CENTRAL
NIVEL 1



PROYECTO:

**RESTAURACION DE ANTIGUA
FERRETERIA MACAYA**

FECHA:

JULIO 2010

DIBUJO:

Tekna drwks

LAMINA:

07/08



PROPUESTA ARQUITECTONICA - ESCALERA PRINCIPAL
NIVELES 1 Y 2



PROPUESTA ARQUITECTONICA - CAFETERIA
NIVEL 2

Tekna
 Tekna Constructores CRS S.A.
 Of. 2281-3837 Fax. 2281-3738
 PO. Box 252-2050

PROYECTO:

**RESTAURACION DE ANTIGUA
FERRETERIA MACAYA**

FECHA:

JULIO 2010

DIBUJO:

Tekna dwks

LAMINA:

08/08