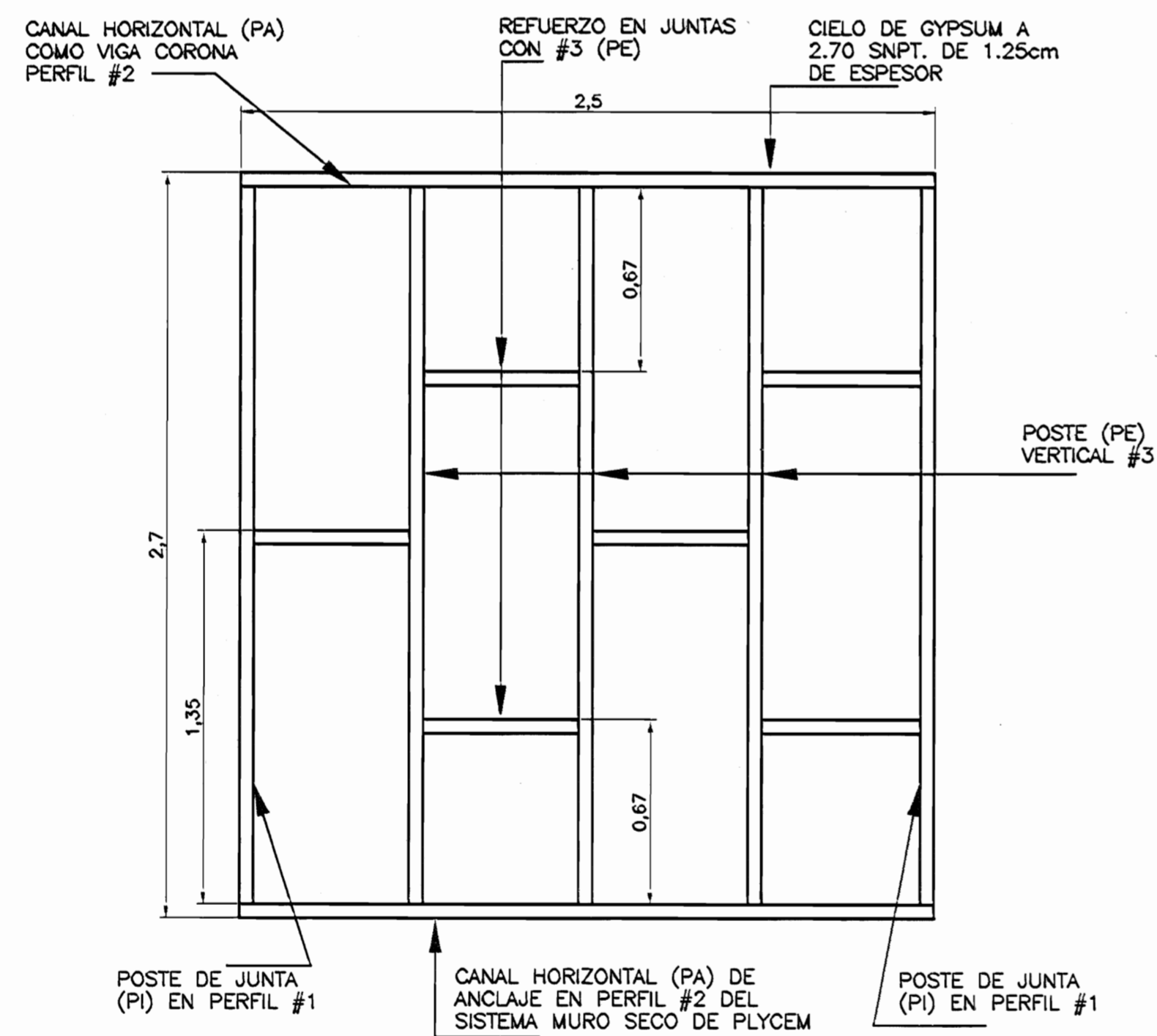
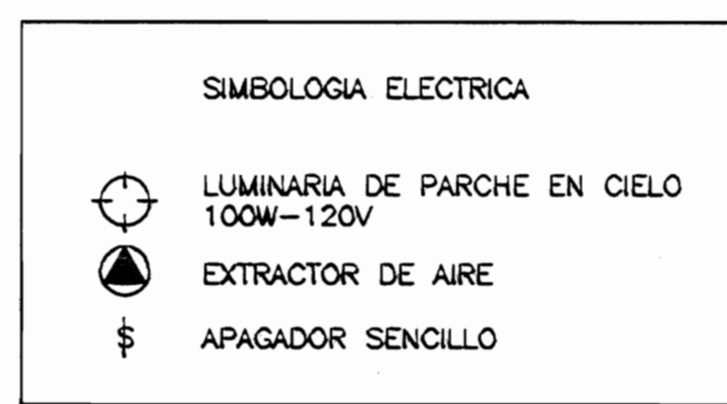
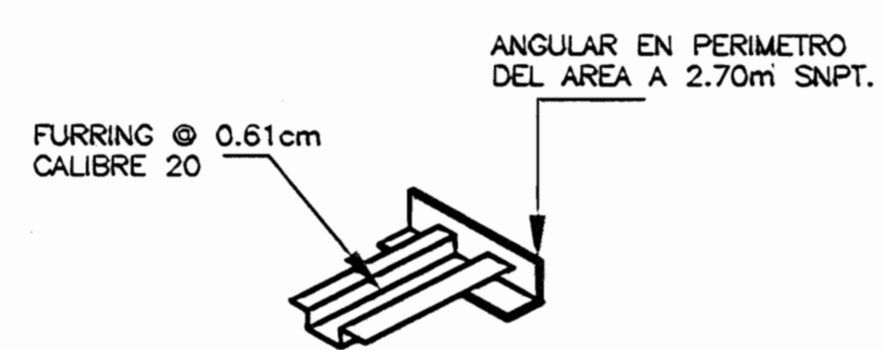
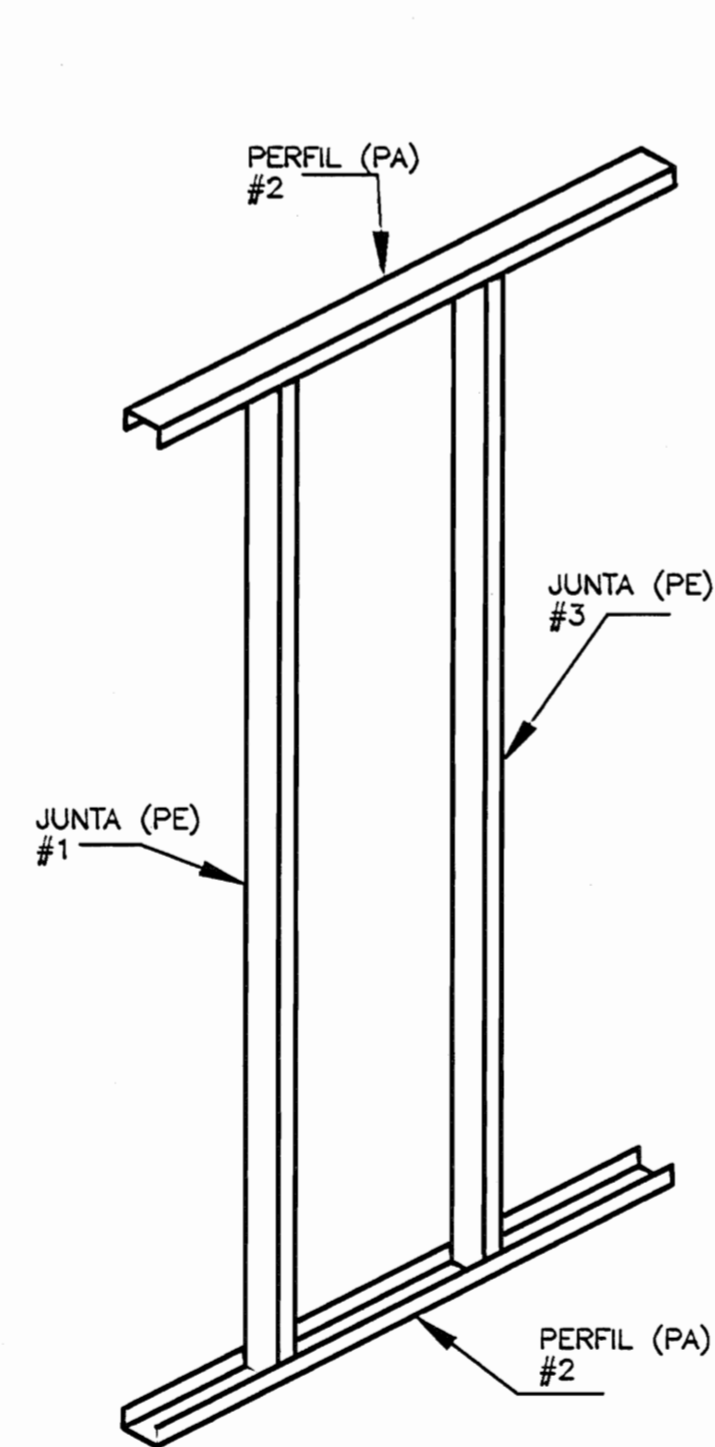


PLANTA ARQUITECTONICA EXISTENTE,
LOCALIZACION AREA DE INTERVENCION
ESC. 1 : 100

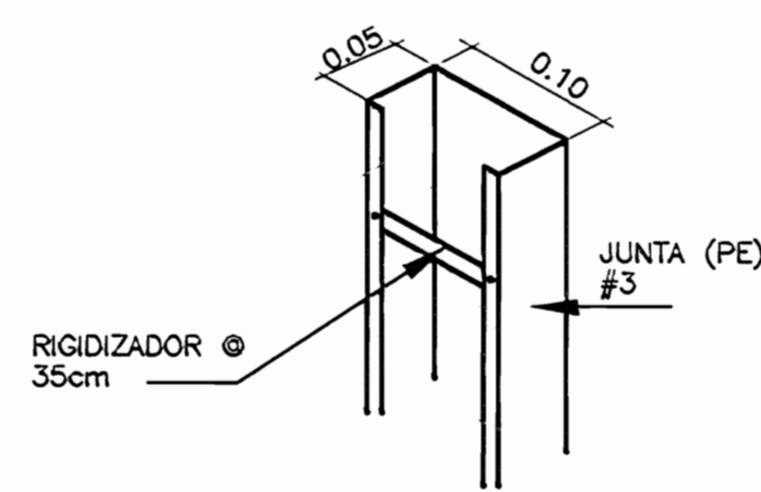


DET. ARMADO DEL MURO SECO
ESC. 1 : 20

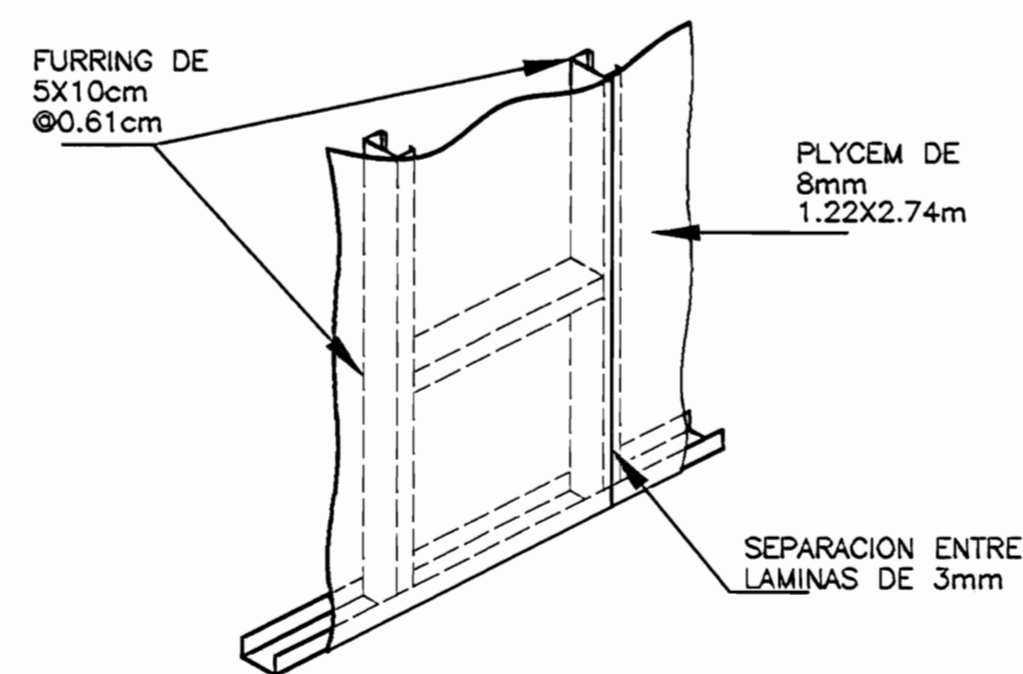
DET. DE ESTRUCTURA EN CIELO
ESC. 1 : 5



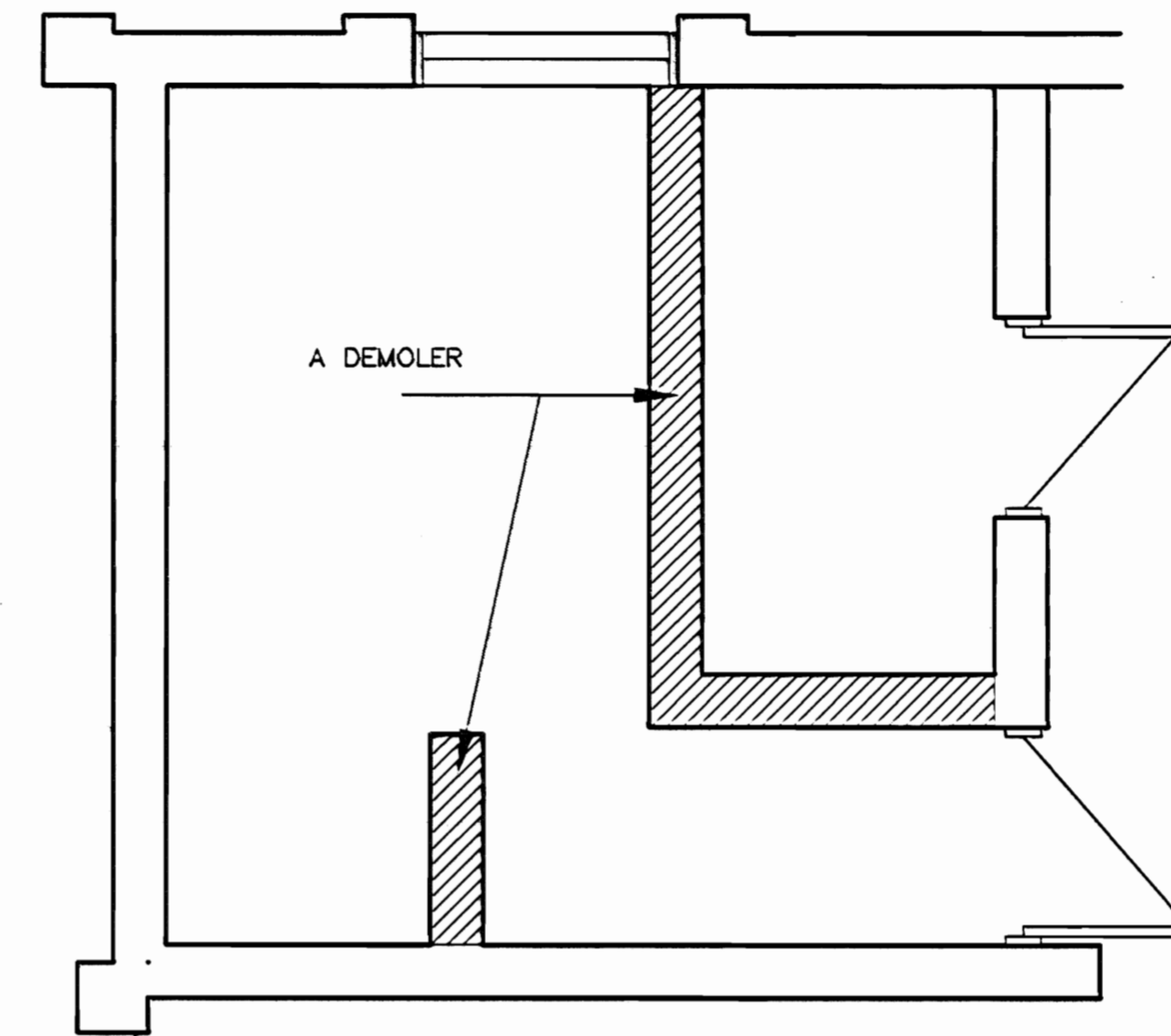
DETALLE MURO SECO
ESC. 1 : 20



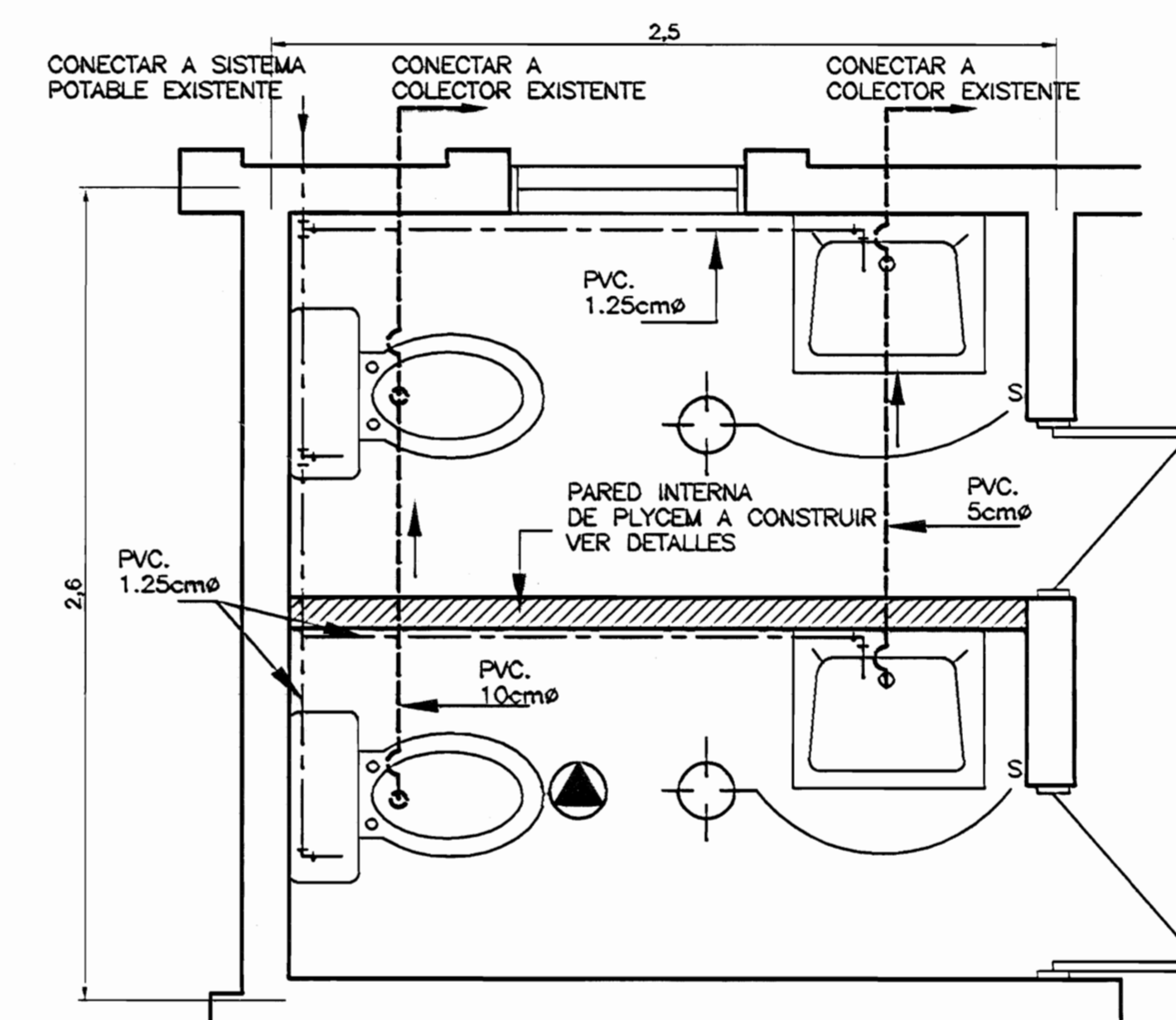
DET. DE FURRING
ESC. 1 : 5



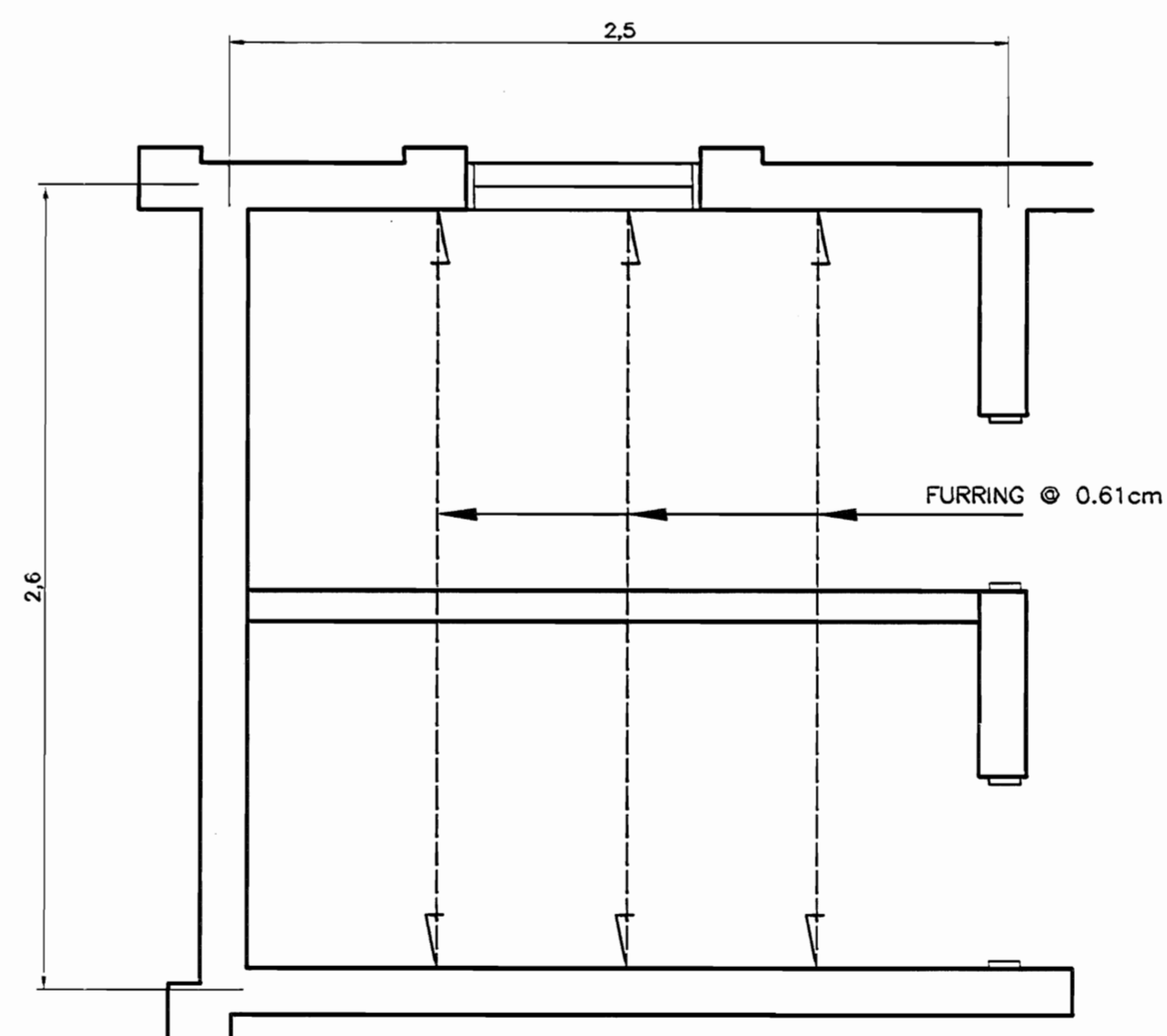
DET. UNION DE LAMINAS
ESC. 1 : 20



PLANTA DE DEMOLICION
ESC. 1 : 20



DISTRIBUCION PROPUESTA
ELECTRICA Y MECANICA
ESC. 1 : 20



COLOCACION DE FURRING EN CIELO
ESC. 1 : 20

De permiso

aprobacion comision revisora
de permisos de construccion



proyecto :
BATERIA DE SERVICIOS SANITARIOS
CENTRO DE CINE

propietario :
MINISTERIO DE CULTURA,
JUVENTUD Y DEPORTES

| | | |
|-----------|---------|----------|
| provincia | cantón | distrito |
| SAN JOSE | CENTRAL | CARMEN |

arquitecto:
ARQ. ILEANA VIVES LUQUE

dibujo : V.H.Z.A.

profesional responsable :

nombre : ARQ. ILEANA VIVES LUQUE

firma : _____ n°reg. A-8701

profesional responsable :

nombre : _____

firma : _____ n°reg. _____

información registro público :

propietario :

n° de catastro :

sitas : _____

contenido :

DETALLES

| | | |
|----------|---------|----------|
| escala : | fecha : | lámina : |
|----------|---------|----------|

| | | |
|----------|-------------|---|
| INDICADA | JUNIO, 2004 | / |
|----------|-------------|---|