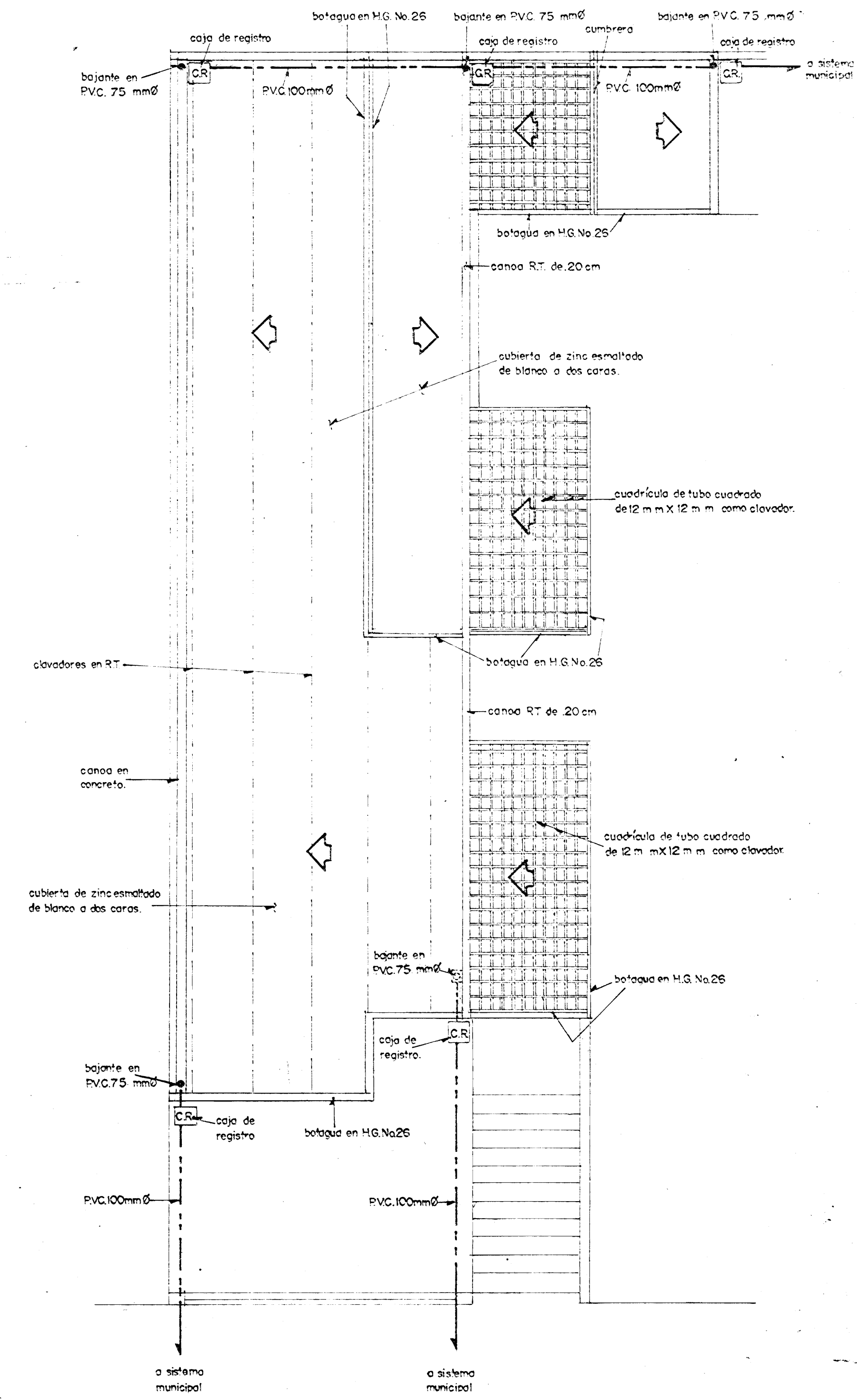


- ① AJUSTE DE MADERA (TENER FIBRA)
- ② ESCALERA DE ESTRUCTURA METALICA
- ③ OTRO ESTILO DE VENTANA
- ④ AIRE ACONDICIONADO
- ⑤ MARCO DE LINGUETO LETERINADO
- ⑥ ALERCE AJUSTADO
- ⑦ EDIFICACIONES EN MAL ESTADO



ELEVACION ACTUAL. ESCALA 1:50



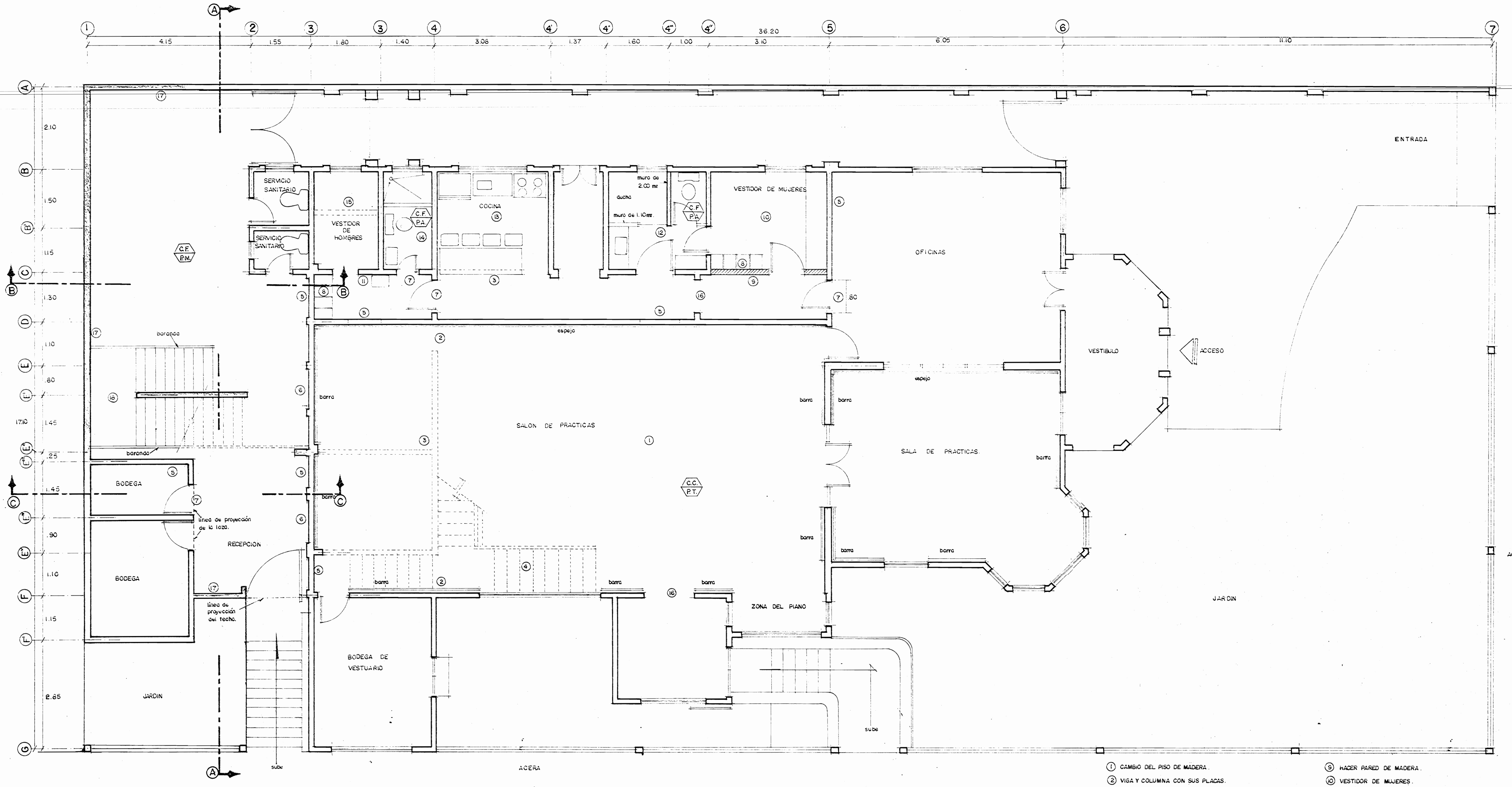
PLANTA DE TECHOS. ESCALA 1:50

NOTAS GENERALES:
 - Se hará limpieza total de las elevaciones.
 - eliminando los elementos ajenos como aparatos de aire acondicionado y otros posteros.
 - se separarán las repillas y herrajes degradados.
 - se restaurará la marquería dañada o la sustituirá del estilo original.
 - se revisará el sistema de evacuación de aguas pluviales.



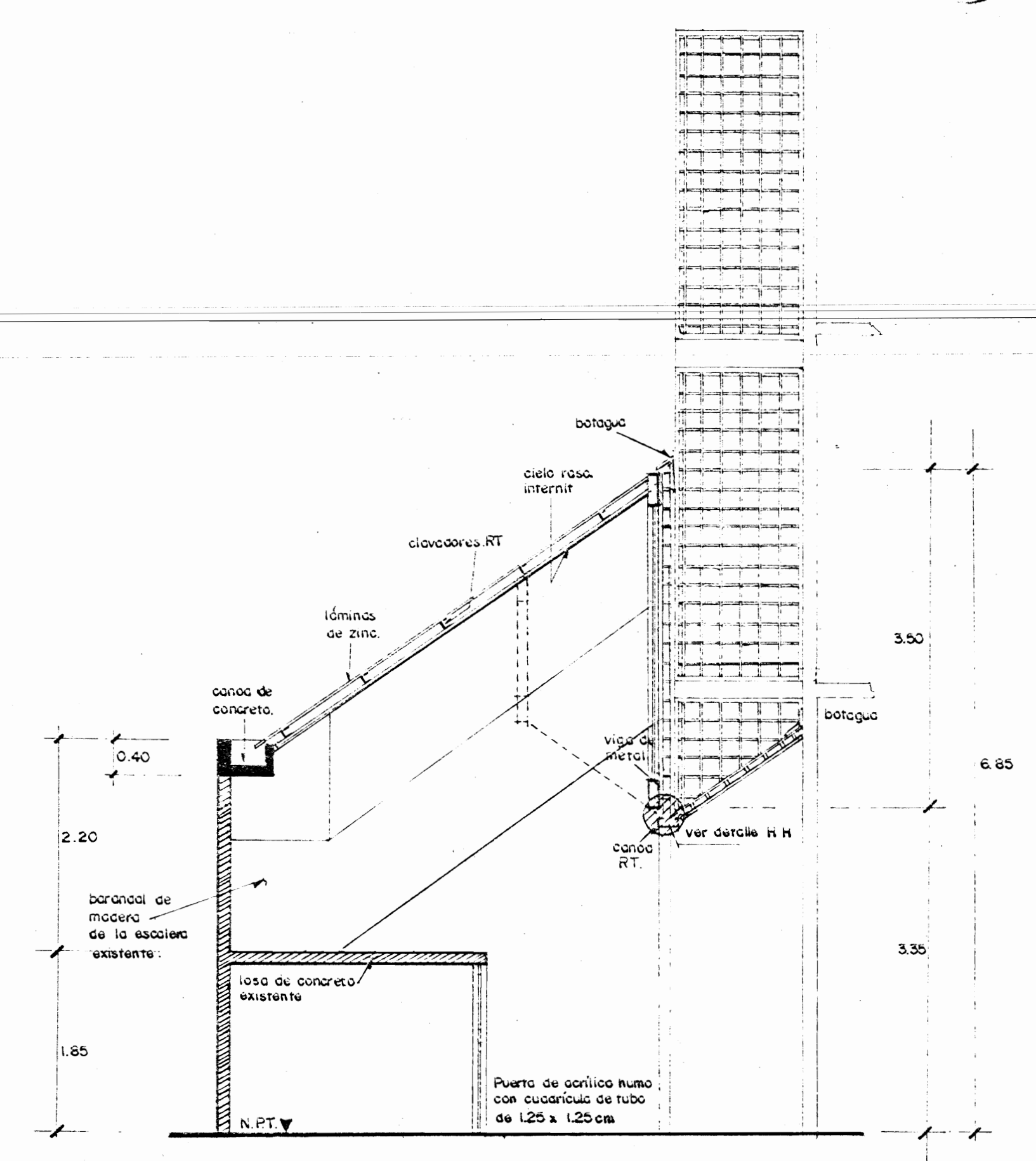
ELEVACION INTERVENIDA. ESCALA 1:50

PROYECTO		
REMODELACION, INSTALACIONES DE LA COMPANIA NACIONAL DE DANZA.		
PROPIETARIO: MINISTERIO DE CULTURA, JUVENTUD Y DEPORTES.		
PROVINCIA	CANTON	DISTRITO
SAN JOSE		
md diseño		
Teléfono No. 53-85-29		
ARQUITECTO: RODOLFO GRANADOS M. GONZALEZ BELTRAN		
INGENIERO: JUAN CARLOS ORTIZ		
DIBUJANTE: EDUARDO CASTRILLO LEANDRO SILVA P. ROSA MONTERO		
PROFESIONAL RESPONSABLE:		
NOMBRE: RODOLFO GRANADOS M.		
FIRMA	ADMVOS.	Nº 12757
CONTENIDO:		
ELEVACION ACTUAL		
ELEVACION REMODELADA		
PLANTA DE TECHOS		
ESCALA	FECHA	LAMINA
1:50	ENERO 1988	3/5

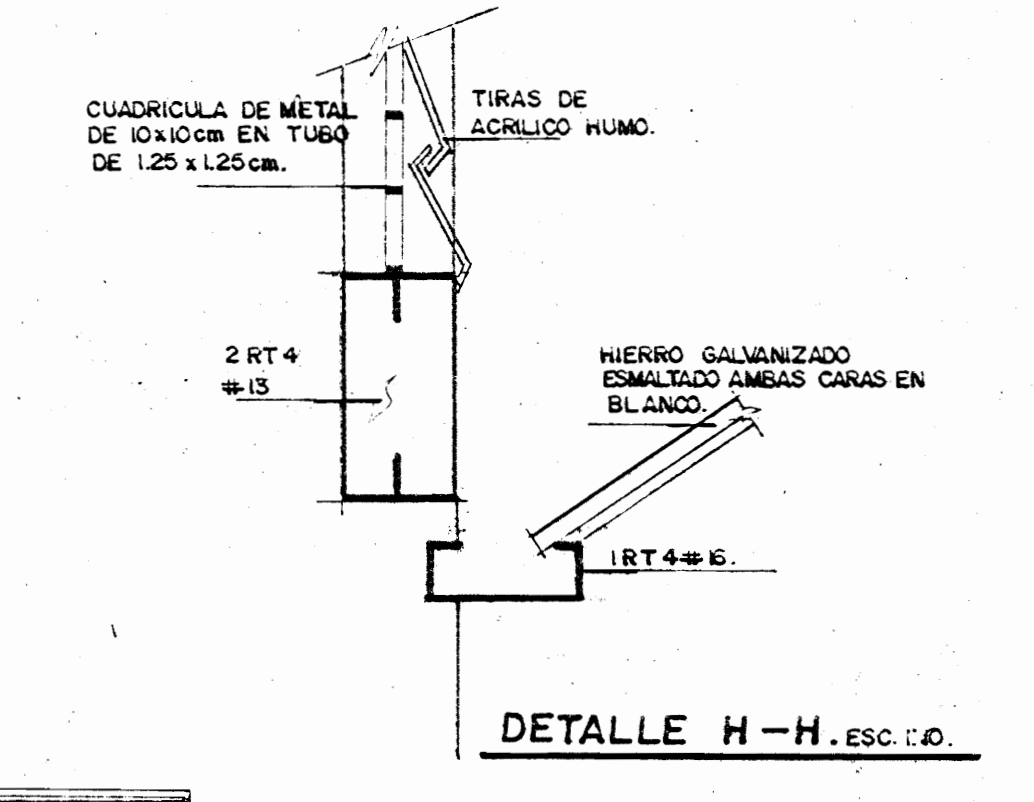


PLANTA ARQUITECTONICA A REMODELAR I NIVEL. ESCALA 1:50

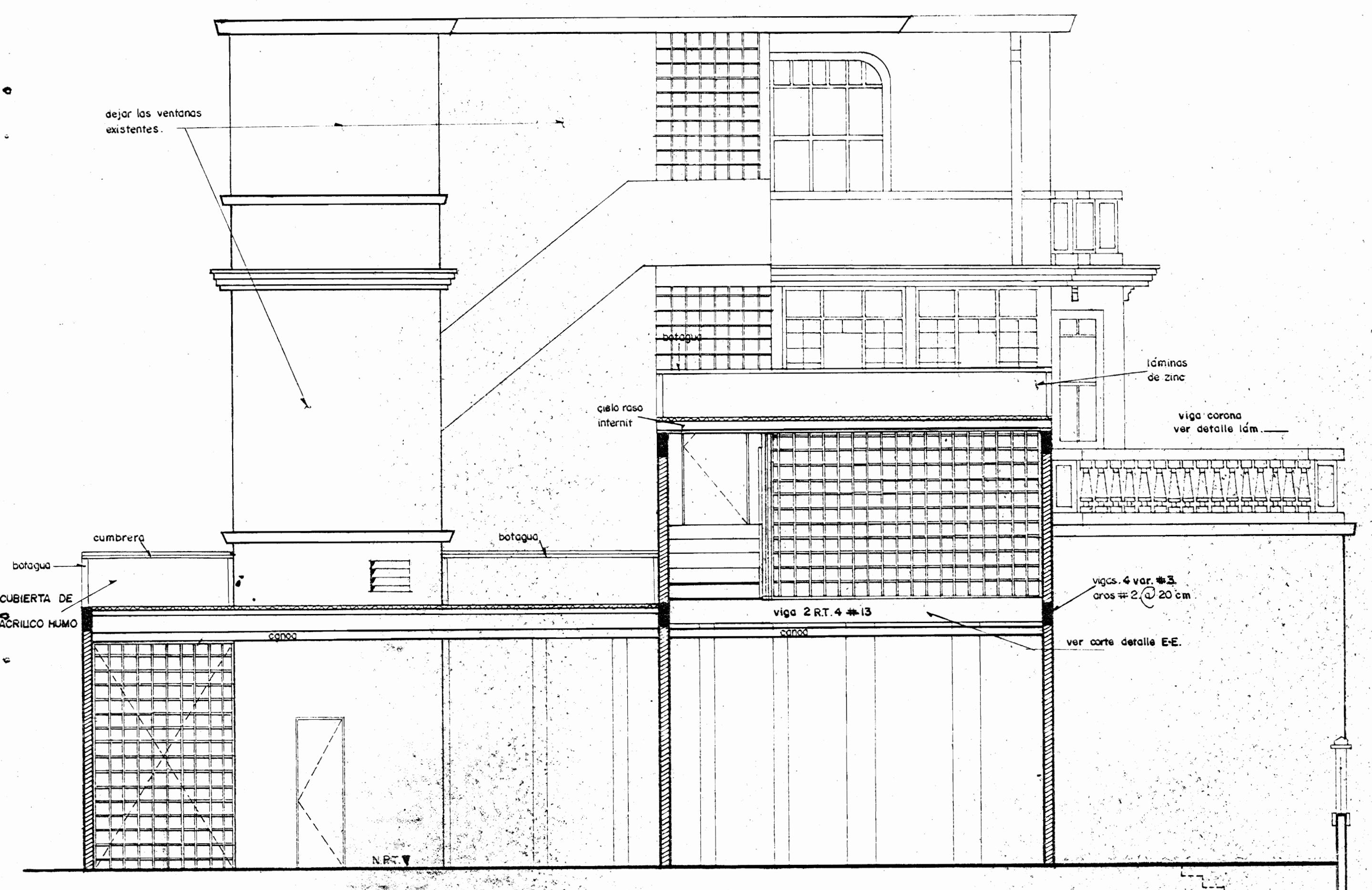
- 1 CAMBIO DEL PISO DE MADERA.
- 2 VIGA Y COLUMNA CON SUS PLACAS.
- 3 ELIMINAR LA PARED.
- 4 TRASLADAR LA ESCALERA.
- 5 CERRAR PUERTA Y HACER PARED.
- 6 CERRAR VENTANA Y HACER PARED.
- 7 HACER PUERTA.
- 8 LOCKERS.
- 9 HACER PARED DE MADERA.
- 10 VESTIDOR DE MUJERES.
- 11 PONER LAVAMANOS.
- 12 SERVICIO SANITARIO MUJERES.
- 13 COCINA.
- 14 SERVICIO SANITARIO HOMBRRES.
- 15 VESTIDOR DE HOMBRRES.
- 16 ELIMINAR LA PUERTA.
- 17 HACER PARED DE BLOCK.
- 18 REUBICACION DE LA ESCALERA PRINCIPAL.



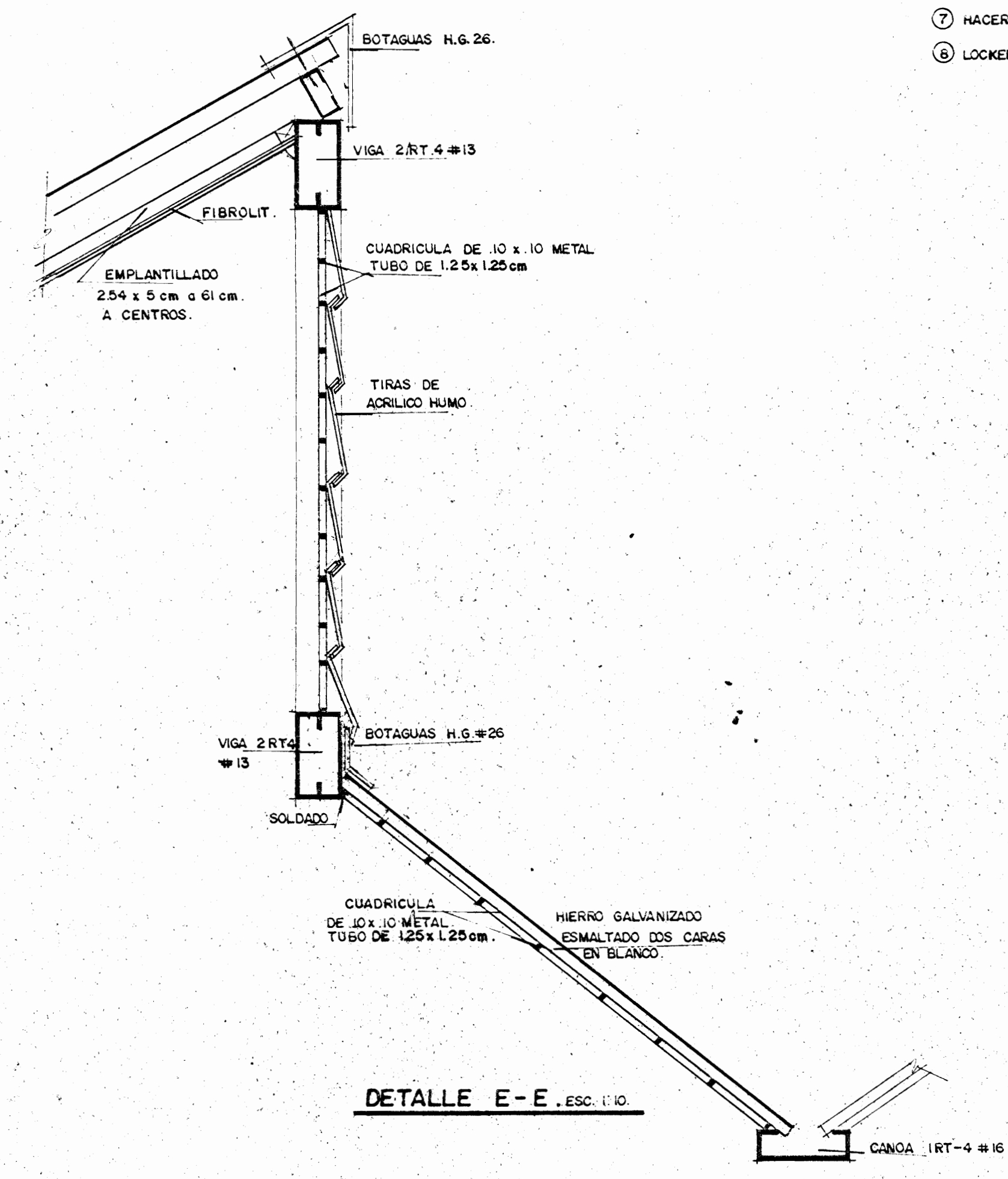
CORTE C-C. ESCALA 1:50



DETALLE H-H. ESC. 1:10

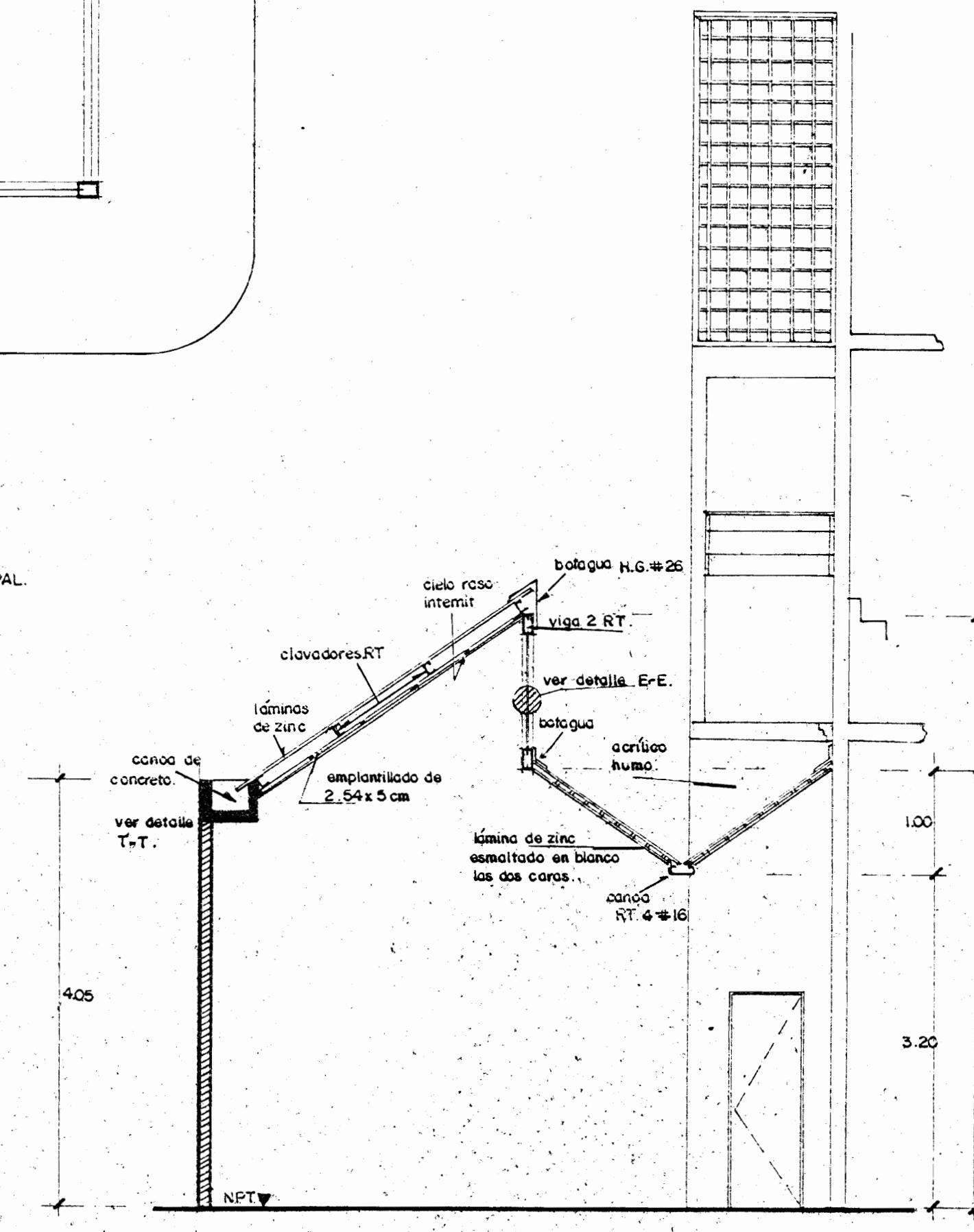


CORTE A-A. ESCALA 1:50



DETALLE E-E. ESC. 1:10

ACABADOS.	
PISOS.	
PT	PISO DE MADERA TABLONCILLO.
PM	PISO DE MOSAICO VETEADO.
PA	PISO DE AZULEJOS.
CIELOS.	
CF	FIBROLIT PINTADO DE BLANCO.
CC	CONCRETO PINTADO DE BLANCO.
PAREDES.	
	DE TABLILLA DE MADERA 1.25 x 7.5 cm.
	DE CONCRETO, REPELLO AFINADO PINTADO DE BLANCO.
METAL.	
	TODO EL METAL ES PINTADO DE VERDE MUSGO.
PUERTAS Y VENTANAS.	
	SE USARA ACRILICO HUMO CON CUADRICULA DE METAL DE 1.25 x 1.25 cm.



CORTE B-B. ESCALA 1:50

PROYECTO
REMODELACION INSTALACIONES DE LA COMPANIA NACIONAL DE DANZA.

PROPIETARIO
MINISTERIO DE CULTURA, JUVENTUD Y DEPORTES.

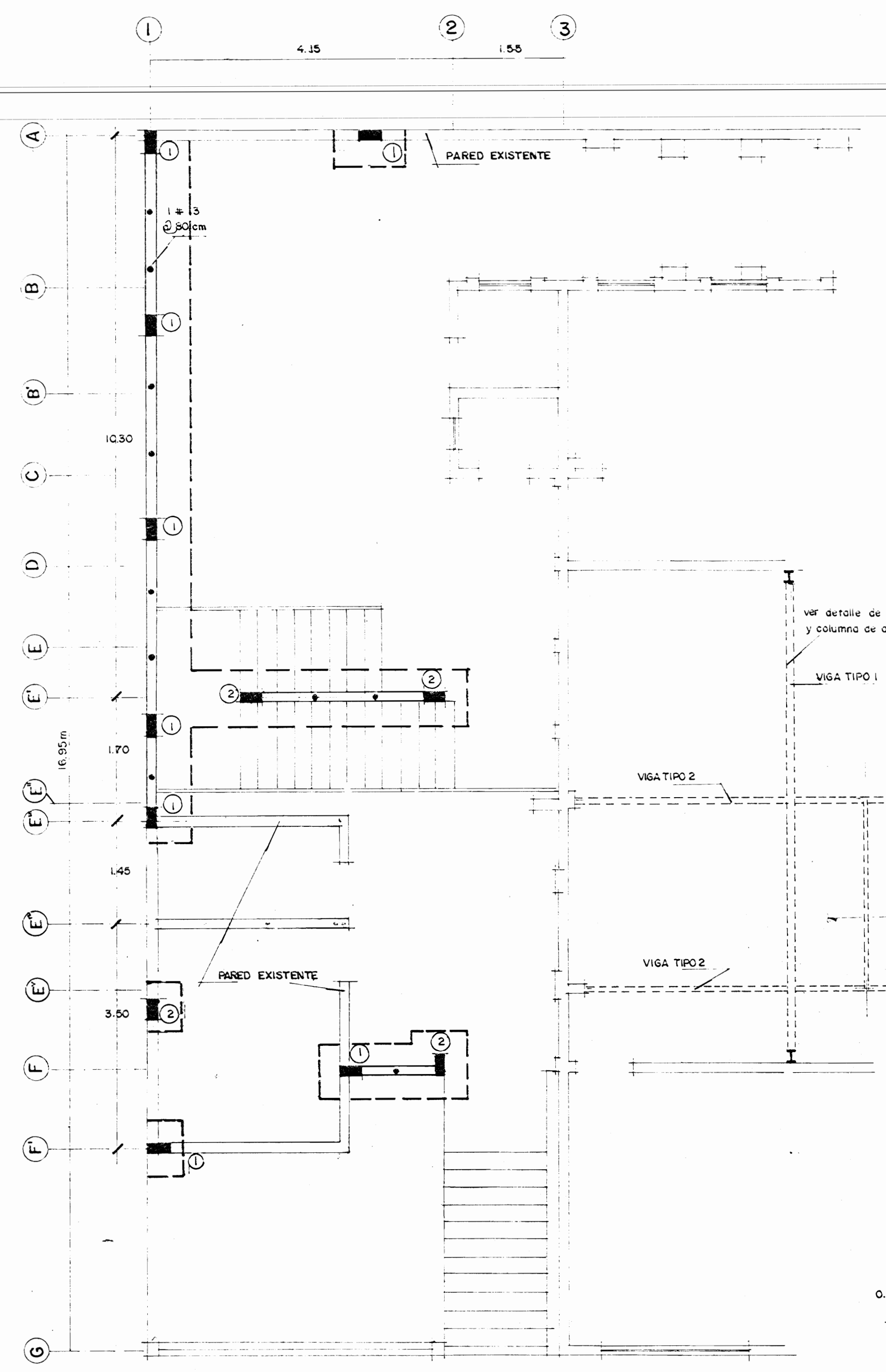
PROVINCIA: CANTON: DISTRITO:
 SAN JOSE

diseno
 Telefono No. 53-93-85

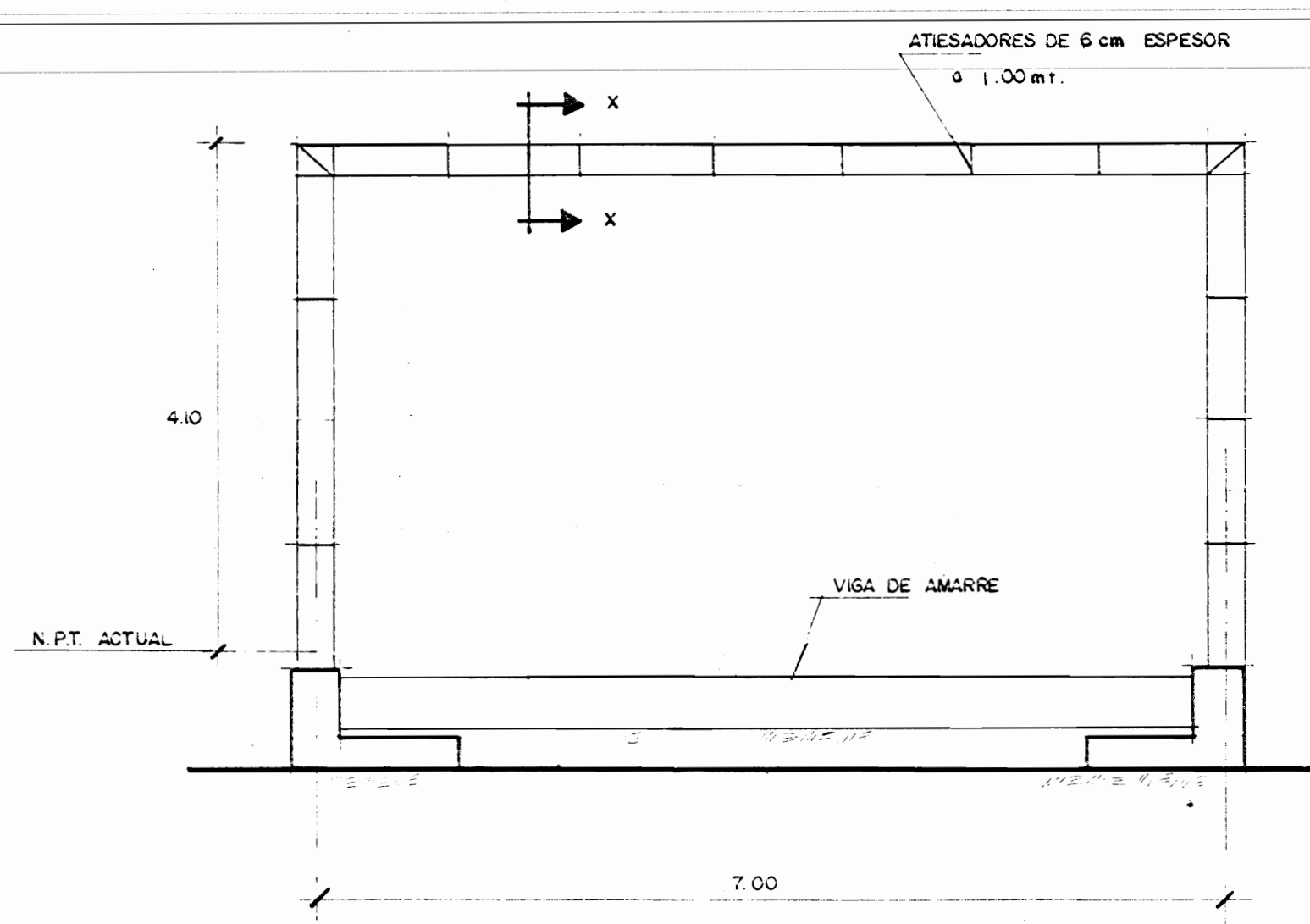
ARQUITECTO: RODOLFO GRANADOS MONTERO.
 INGENIERO: JUAN CARLOS ORTIZ.
 DIBUJANTE: SILVIA PATRICIA MORA MONTERO, EDUARDO CASTRILLO LEANDRO.
 PROFESIONAL RESPONSABLE
 NOMBRE: RODOLFO GRANADOS MONTERO.
 FIRMA: [Firma] No. 17557

CONTENIDO
 PLANTA ARQUITECTONICA A REMODELAR I NIVEL.
 CORTE A-A
 CORTE B-B
 CORTE C-C

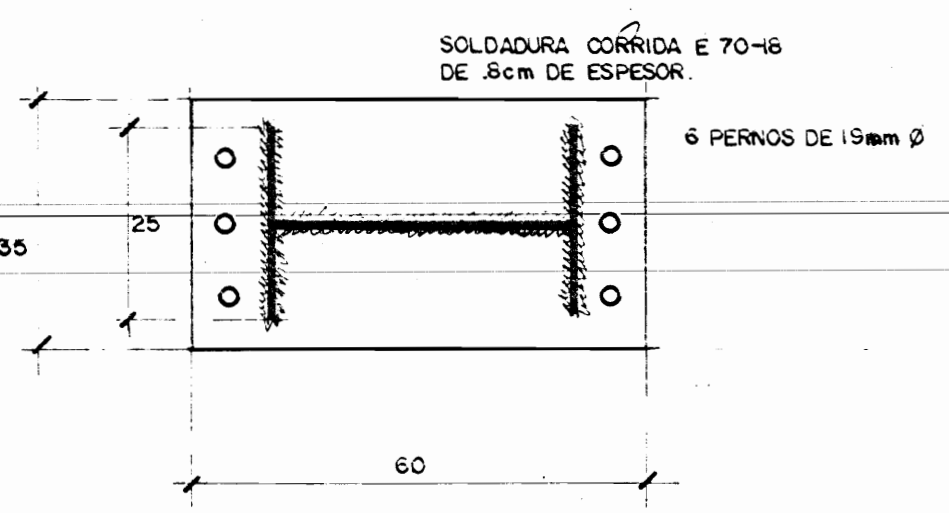
ESCALA	FECHA	LAMINA
1:50	ENERO 1986	4/8



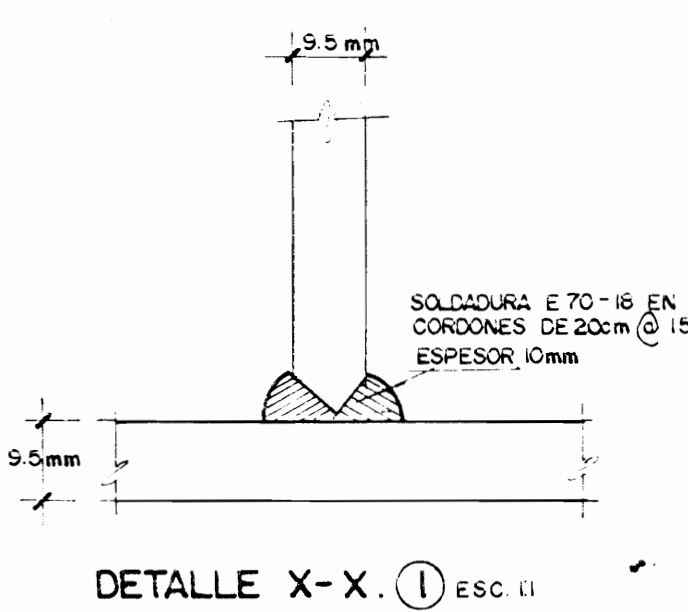
PLANTA DE CIMIENTOS Y COLUMNAS. ESC. 1:50



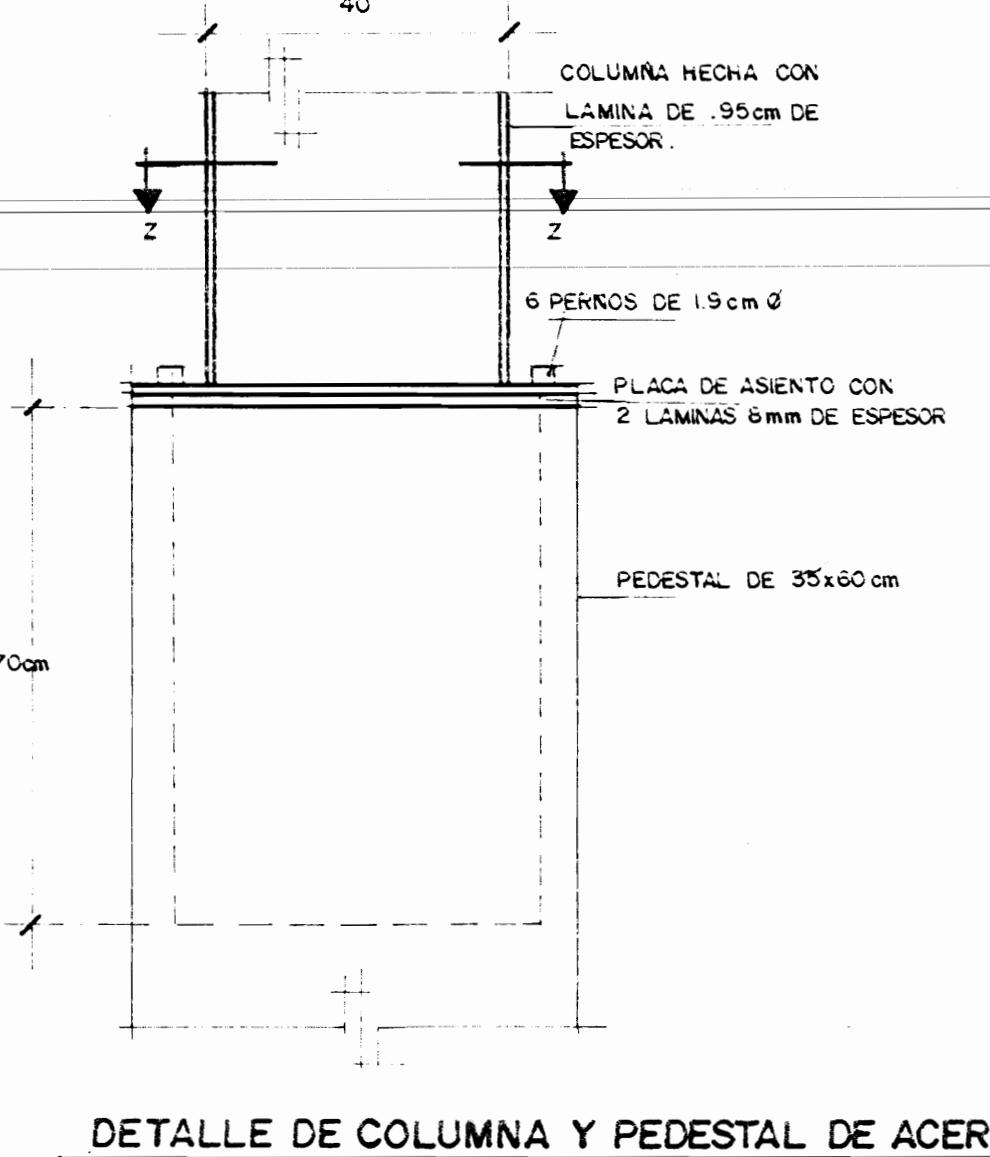
ELEVACION DE ESTRUCTURA METALICA. EJE 4



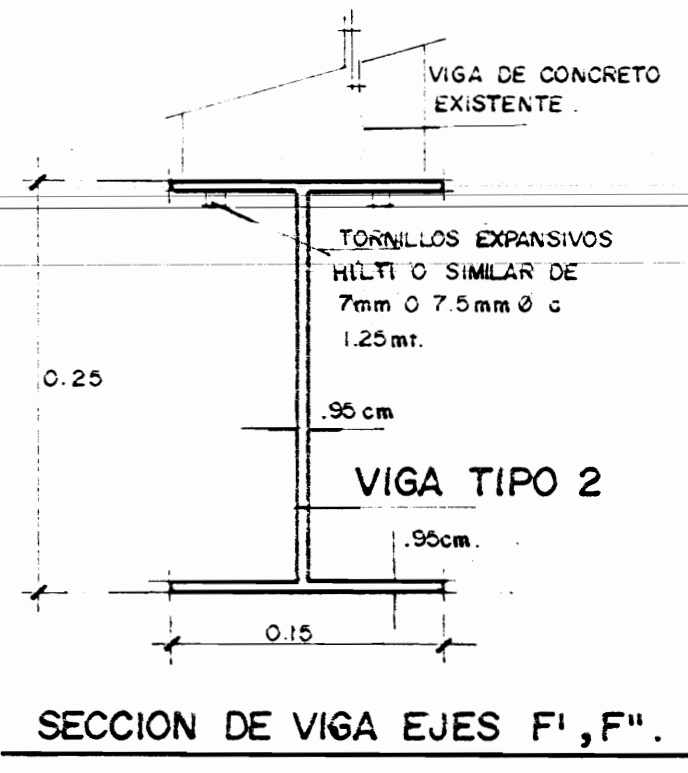
SECCION Z-Z. ESC. 1:10



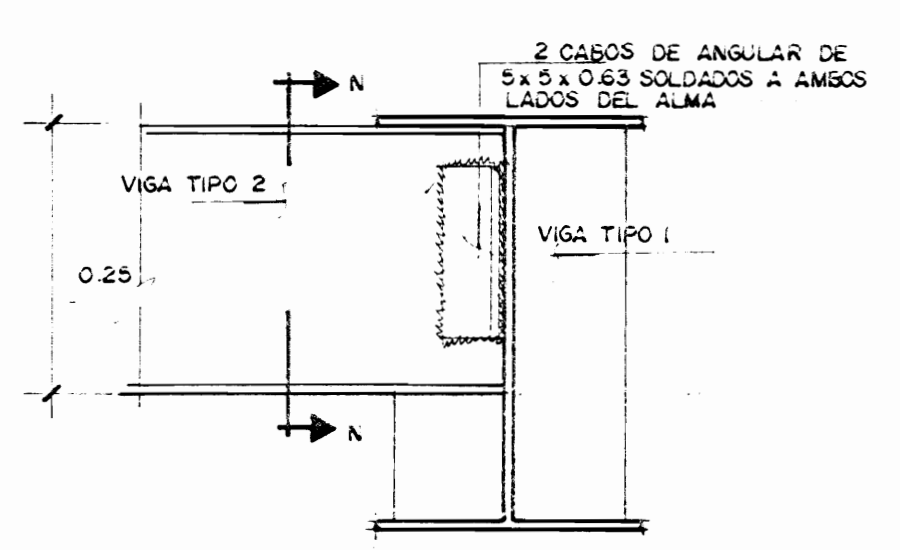
DETALLE X-X. ESC. 1:1



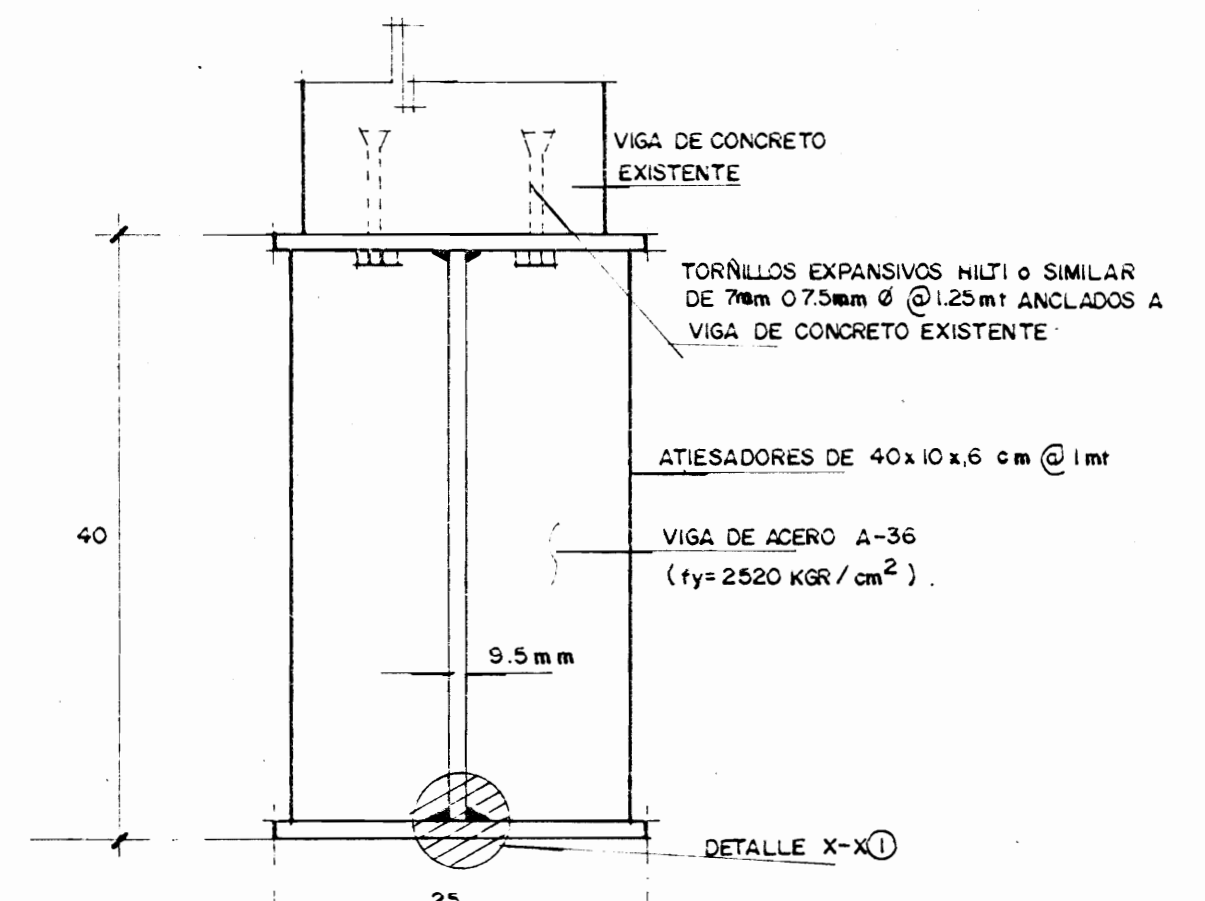
DETALLE DE COLUMNA Y PEDESTAL DE ACERO. ESC. 1:10



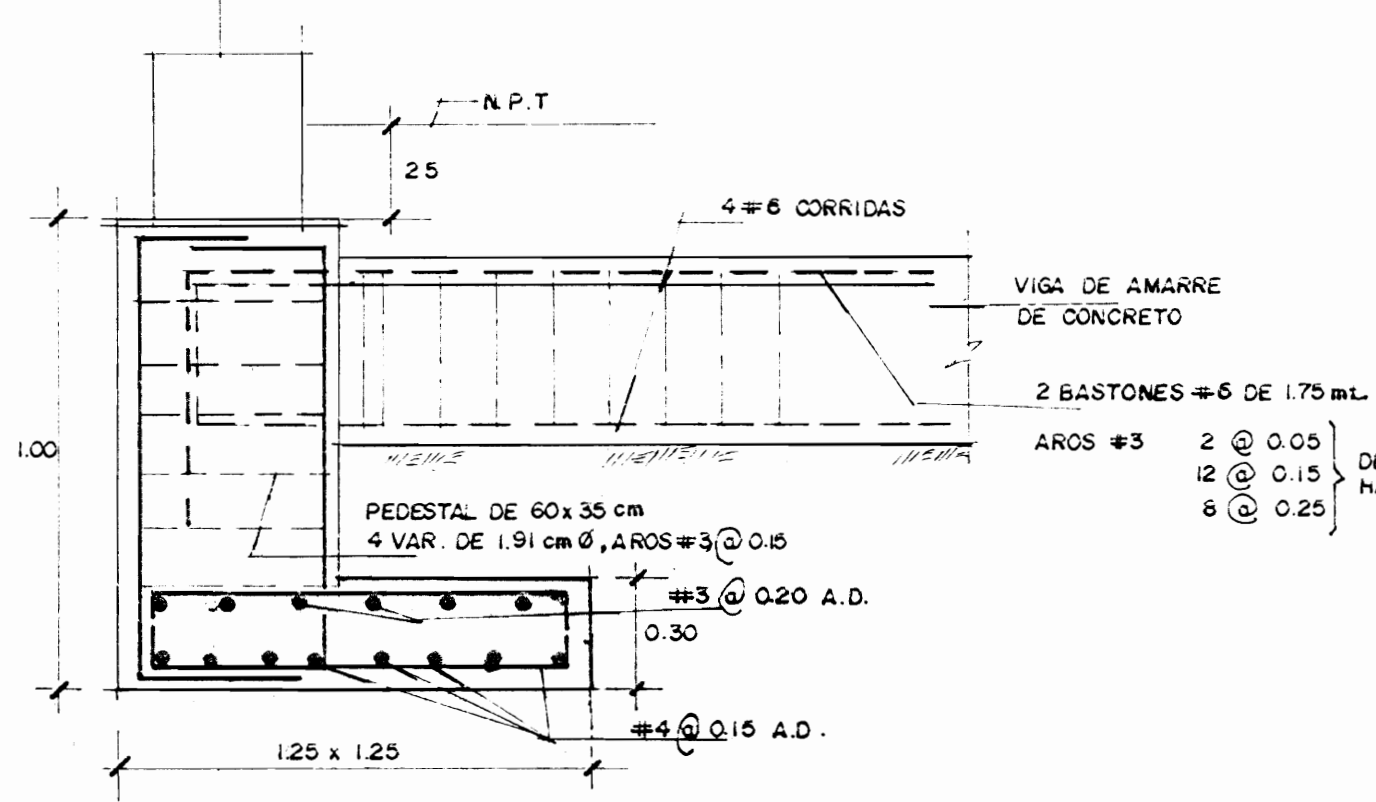
SECCION DE VIGA EJES F1, F2



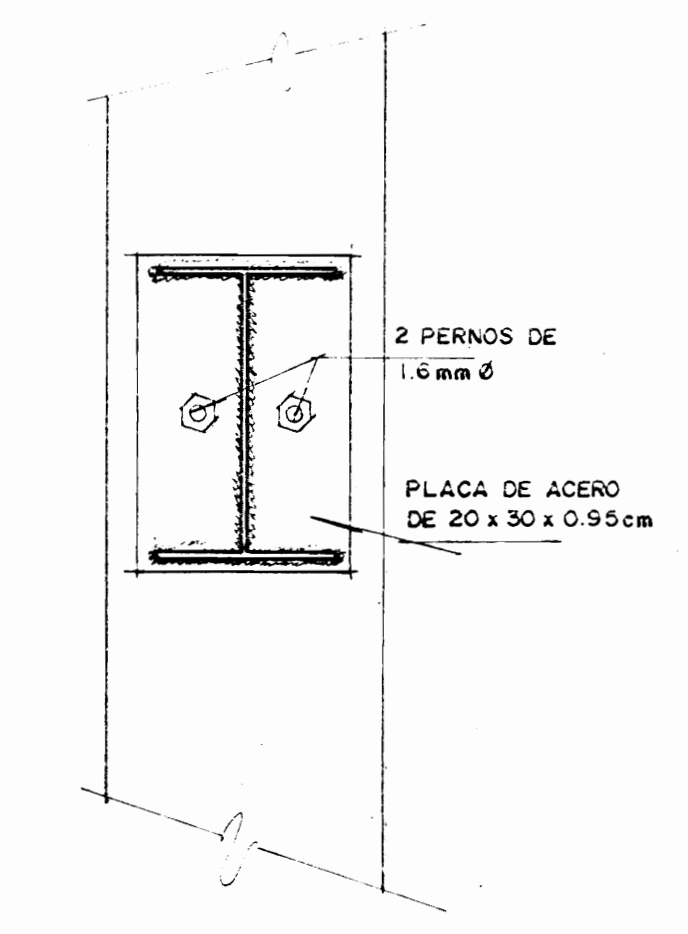
DETALLE DE UNION ENTRE VIGAS TIPO 1 Y TIPO 2



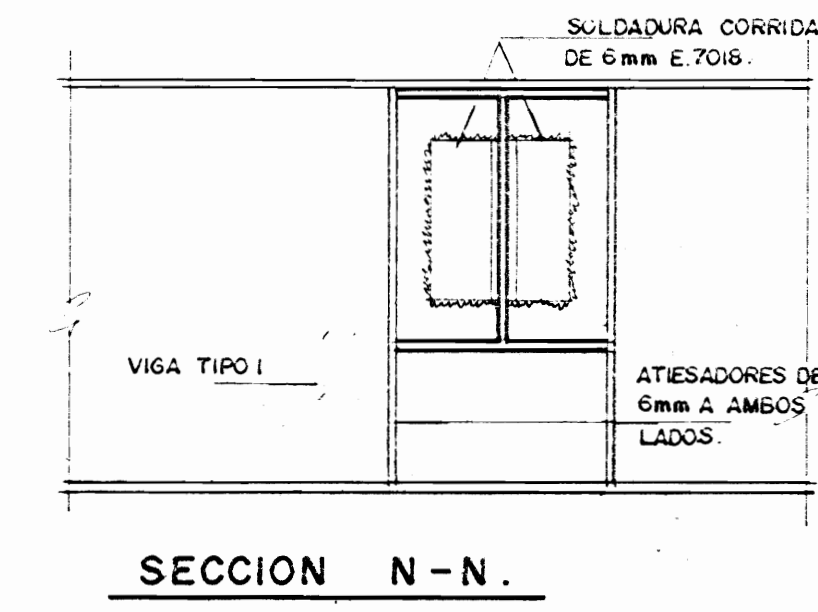
DETALLE DE VIGA Y COLUMNA DE ACERO. SECCION X-X. (VER ELEVACION DE ESTRUCTURA METALICA) ESC. 1:5



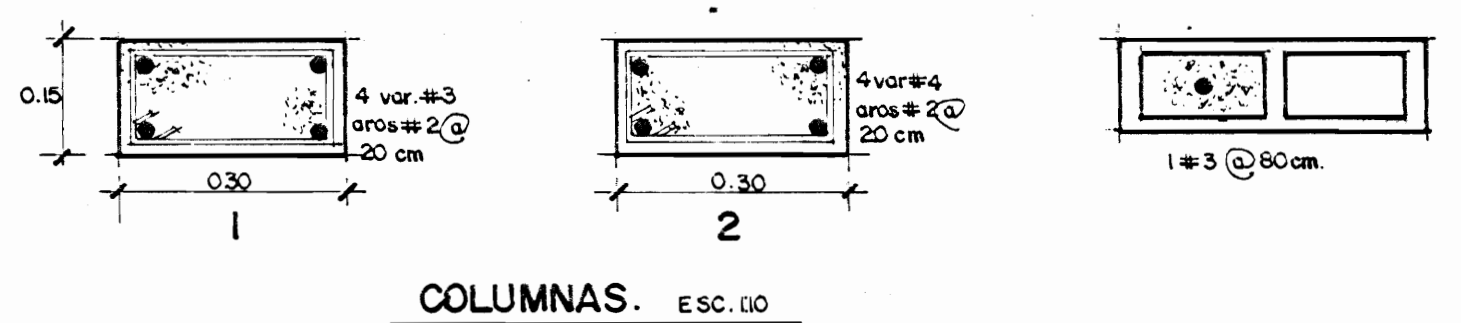
DETALLE DE PLACA DE FUNDACION Y VIGA DE AMARRE. ESC. 1:20



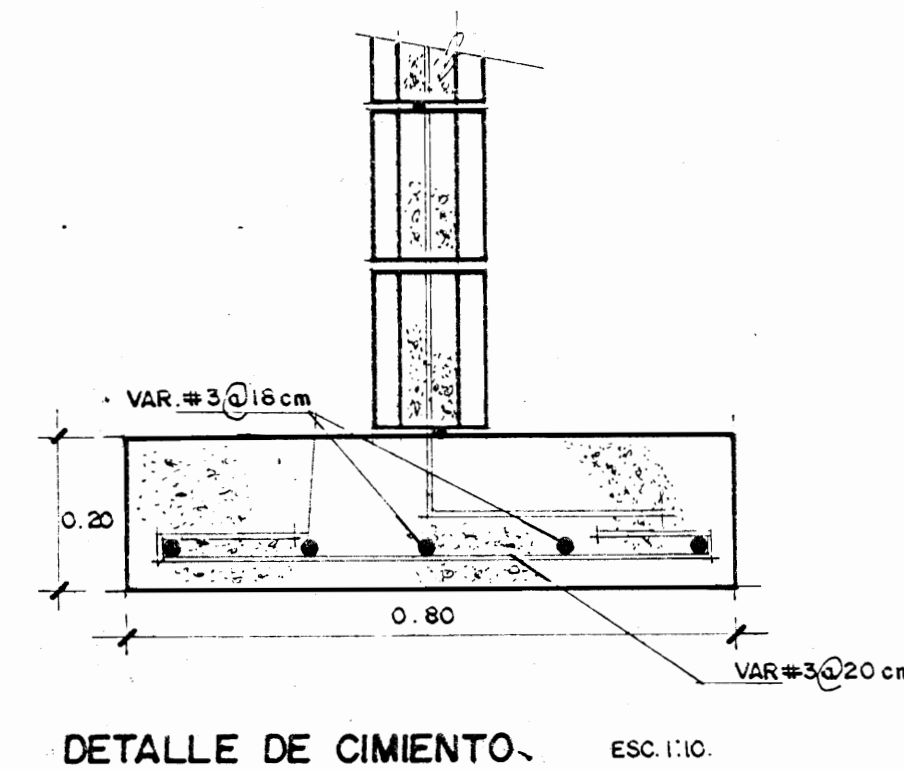
DETALLE DE UNION DE VIGA TIPO 2 A COLUMNA DE CONCRETO.



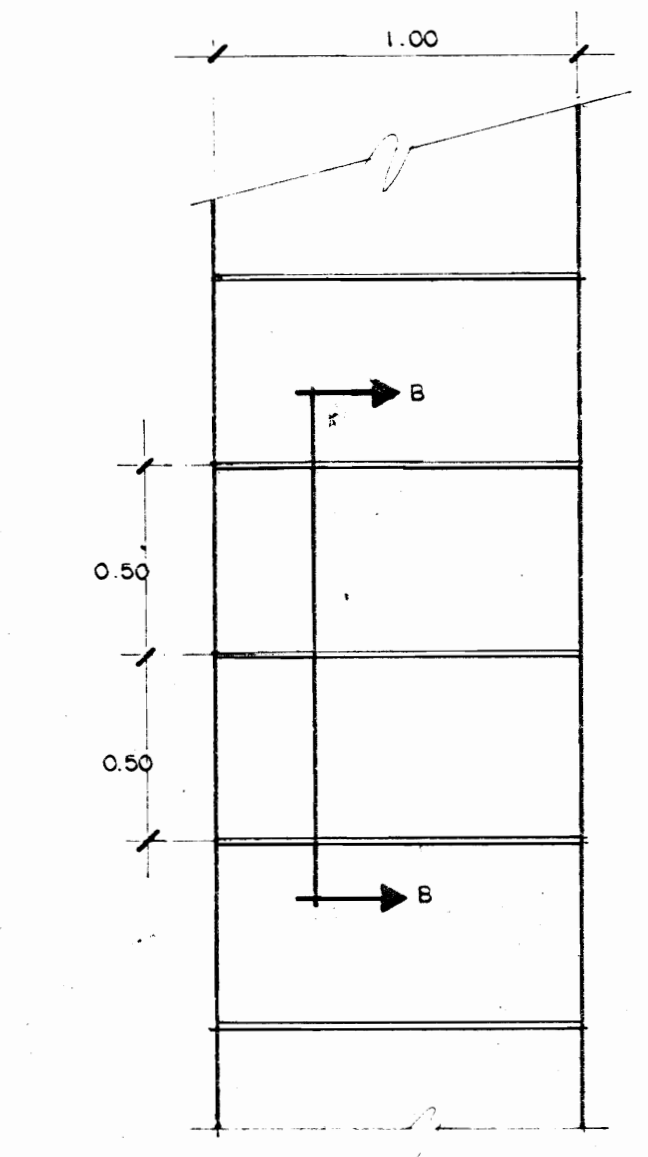
SECCION N-N.



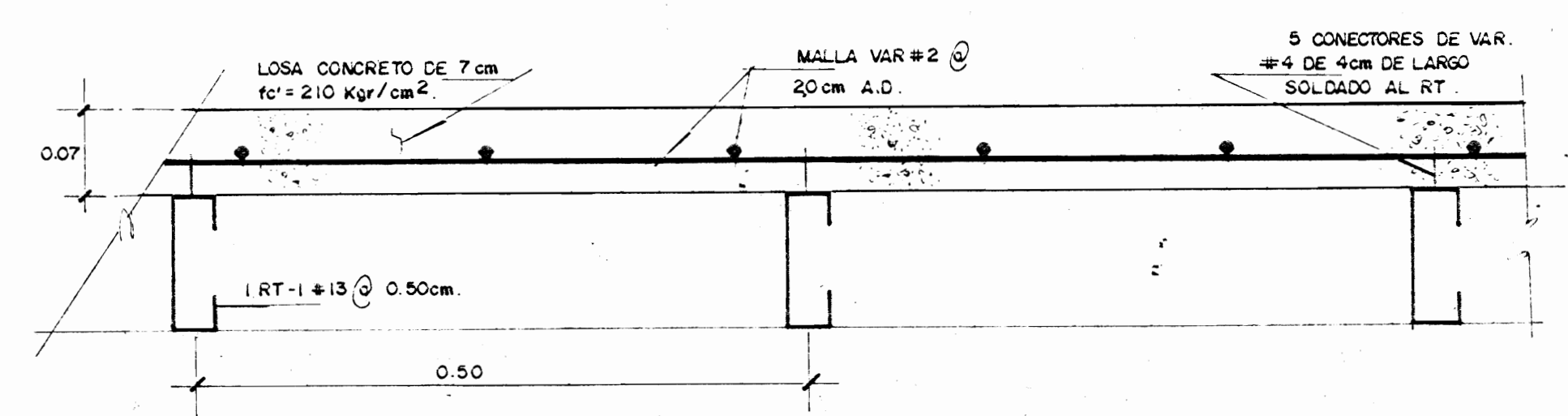
COLUMNAS. ESC. 1:10



DETALLE DE CIMIENTO. ESC. 1:10



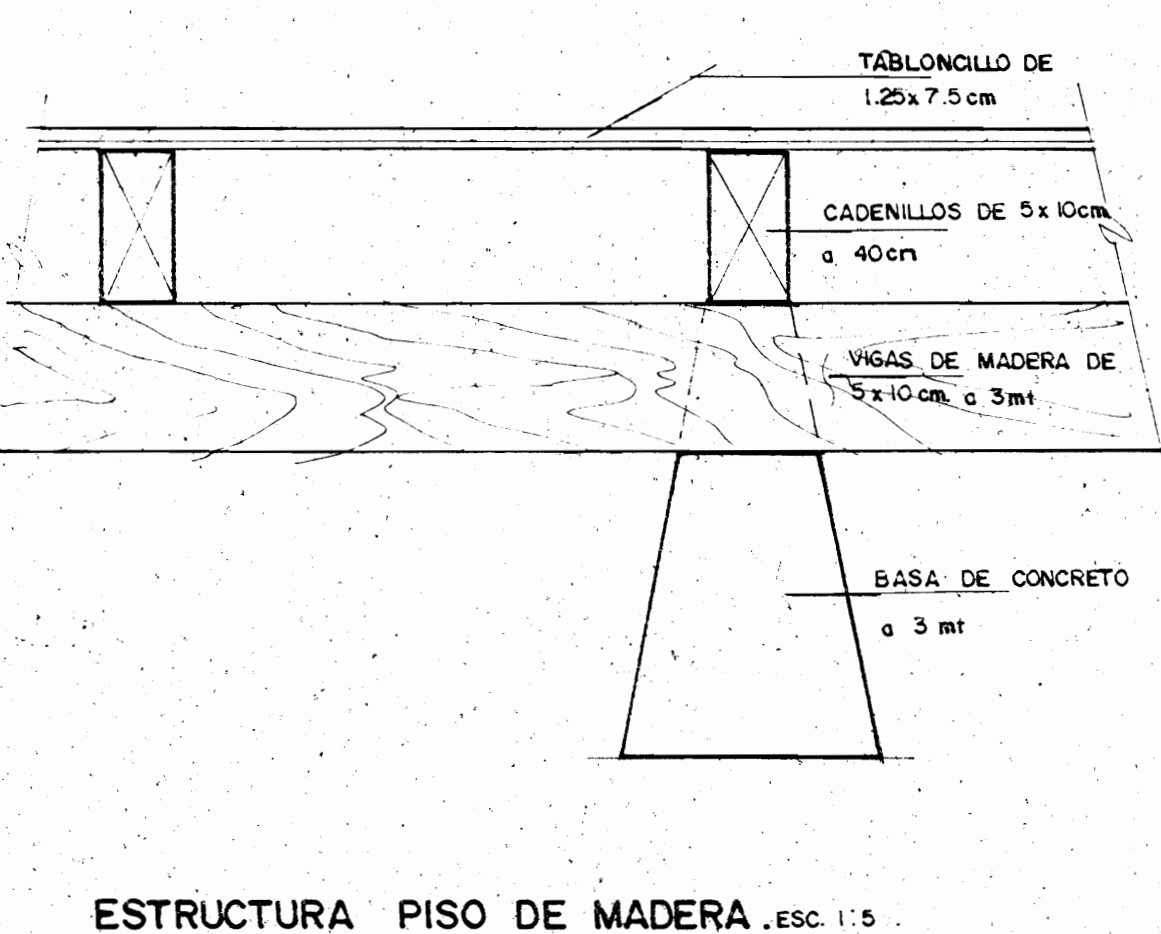
DETALLE DE LOSA EN ESPACIO DE ANTIGUA ESCALERA. ESC. 1:10



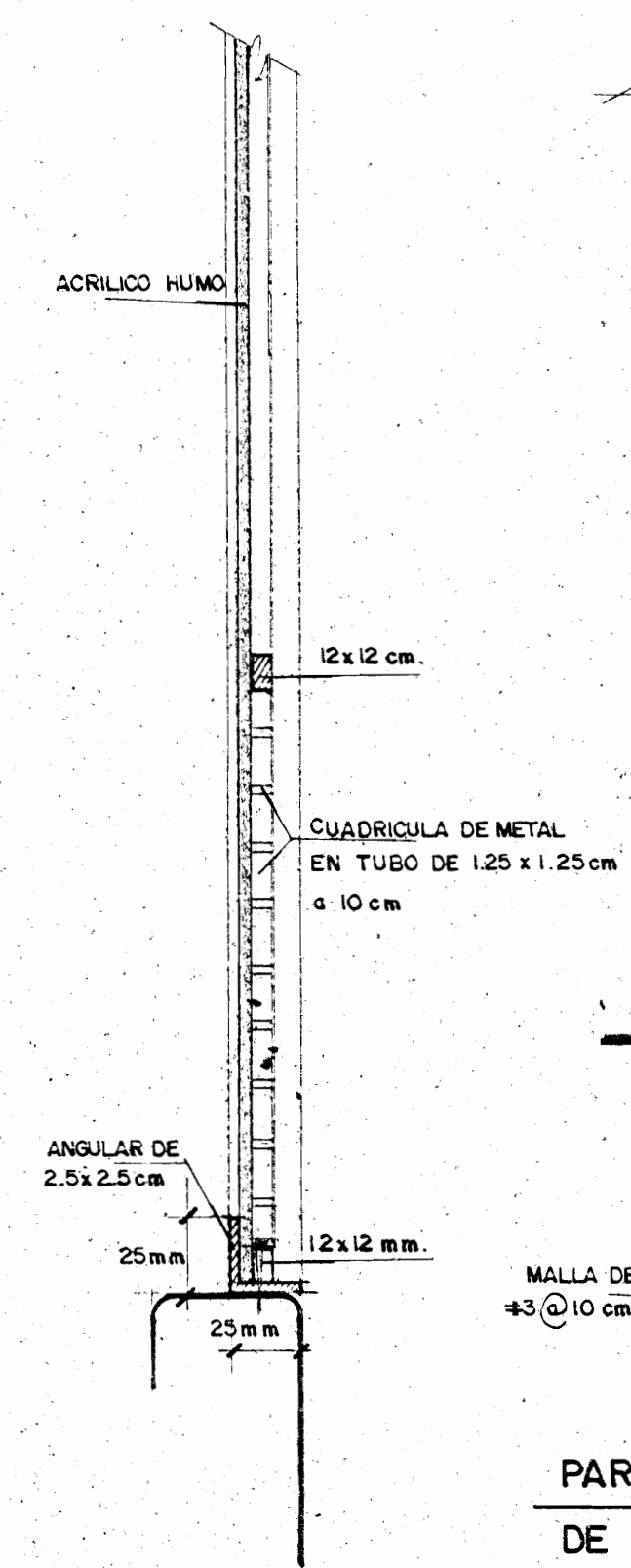
SECCION B-B. ESC. 1:5

NOTAS:

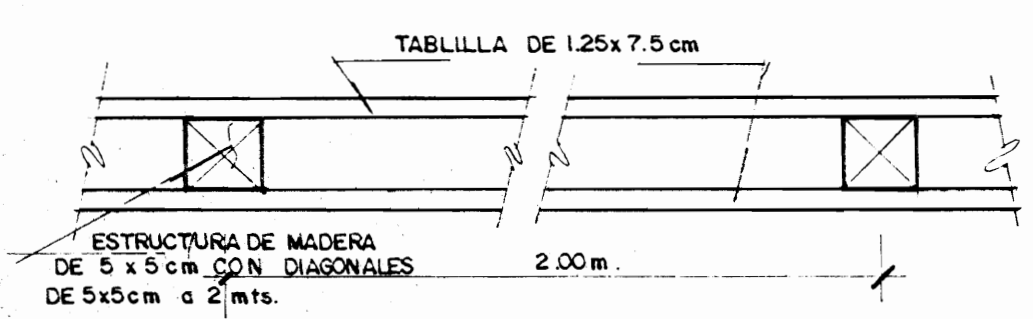
1. TODO EL CONCRETO A USAR TENDRA COMO RESISTENCIA A LOS 28 DIAS DE 250 Kgr/cm².
2. LA VARILLA DE REFUERZO TENDRA UN ESFUERZO DE FLUENCIA Fy = 2310 Kgr/cm².
3. LAS VIGAS Y PLACAS DE ACERO SERAN HECHAS DE HIERRO NEGRO CON Fy = 2520 Kg/cm² (A-36).
4. TODA LA SOLDADURA A USAR SERA DEL TIPO E = 7018 CON ELECTRODOS DE 6 mm.



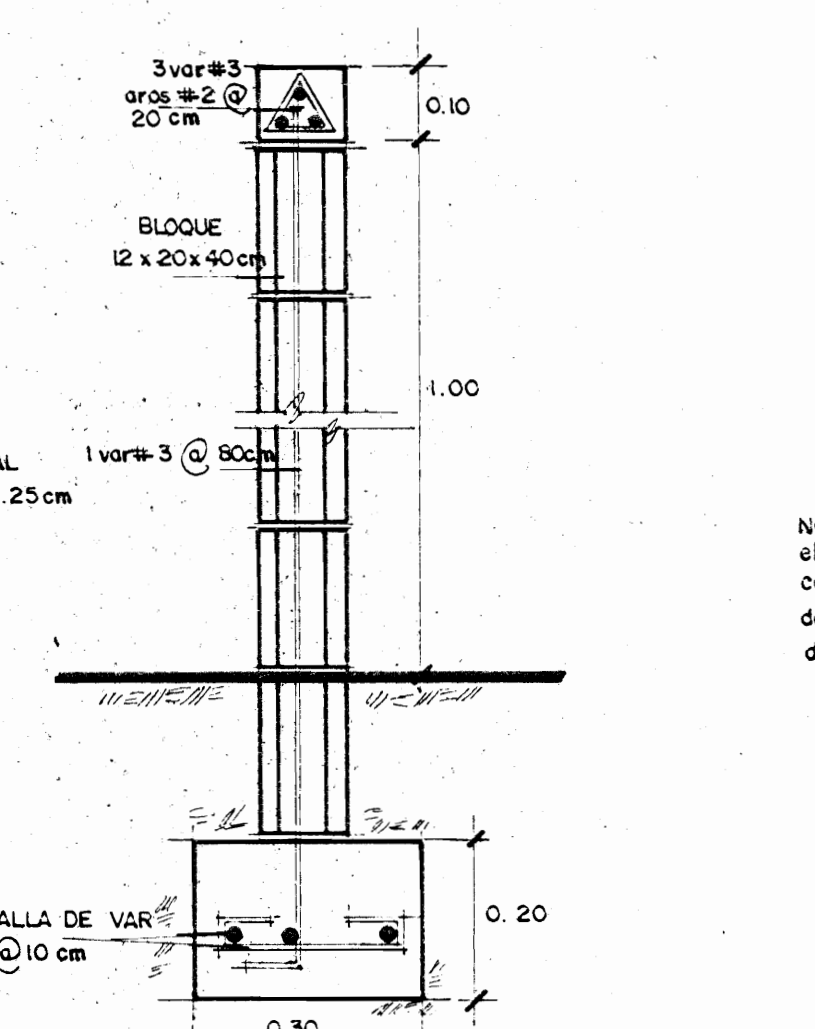
ESTRUCTURA PISO DE MADERA. ESC. 1:5



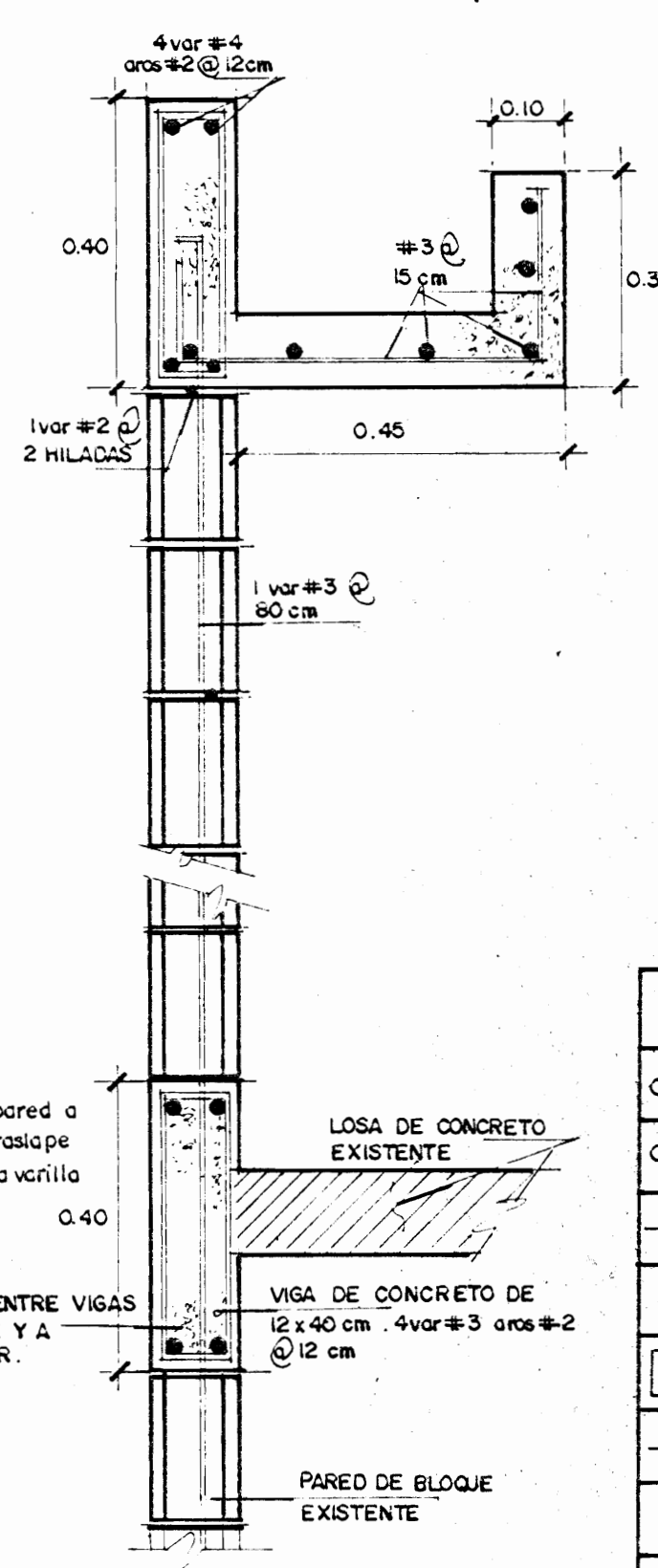
DETALLE DE VENTANA. ESC. 1:25



DETALLE PARED DE MADERA EN ZONA DE VESTIDORES DE MUJERES. ESC. 1:5

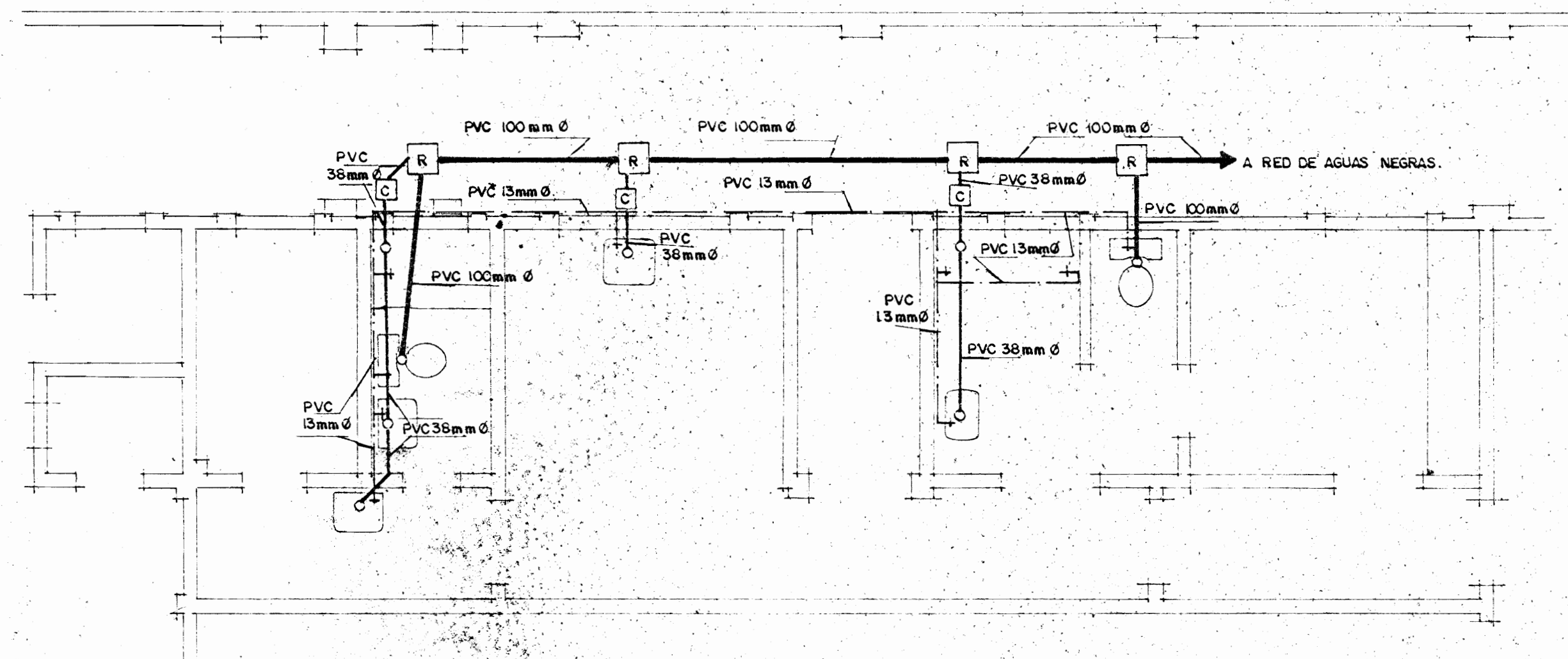


PARED BAJA EN SERVICIOS SANITARIOS DE MUJERES. ESC. 1:10



DETALLE T-T. ESC. 1:10

SIMBOLOGIA MECANICA.	
○	PVC DE 100 mm Ø CON 2% PENDIENTE.
○	PVC DE 38 mm Ø CON 2% PENDIENTE.
○	PVC DE 13 mm PARA AGUA POTABLE.
□	CENICERO.
□	CAJA DE REGISTRO.
+	GRIFO.



PLANTA MECANICA Y AGUAS NEGRAS. ESC. 1:50

PROYECTO
REMODELACION INSTALACIONES DE LA COMPANIA NACIONAL DE DANZA.

PROPIETARIO
MINISTERIO DE CULTURA, JUVENTUD Y DEPORTES.

PROVINCIA: _____ CANTON: _____ DISTRITO: _____

diseno
telefono No. 33-95-69

ARQUITECTO: RODOLFO GRANADOS M. GONZALO RETANA.
INGENIERO: JUAN CARLOS ORTIZ.
DIBUJANTE: EDUARDO CASTRILLO LEANDRO.
PROFESIONAL RESPONSABLE
NOMBRE: RODOLFO GRANADOS MONTERO.
FIRMA: _____ No. 2357.

CONTENIDO:
ELEVACION DE ESTRUCTURA METALICA. EJE 4.
SECCION N-N, X-X, DE VIGA EJES F1, F2 Y Z-Z.
DETALLE DE VIGA Y COLUMNA DE ACERO. SECCION X-X.
DETALLE DE PLACA DE FUNDACION Y VIGA DE AMARRE.
VIGA Y COLUMNA DE ACERO. UNION ENTRE VIGAS Y UNION DE VIGA TIPO 2 A COLUMNA DE CONCRETO. X-X.
LOSA EN ESPACIO DE ANTIGUA ESCALERA.

ESCALA	FECHA	LAMINA
INDICADA	ENERO 1988	5 / 6