

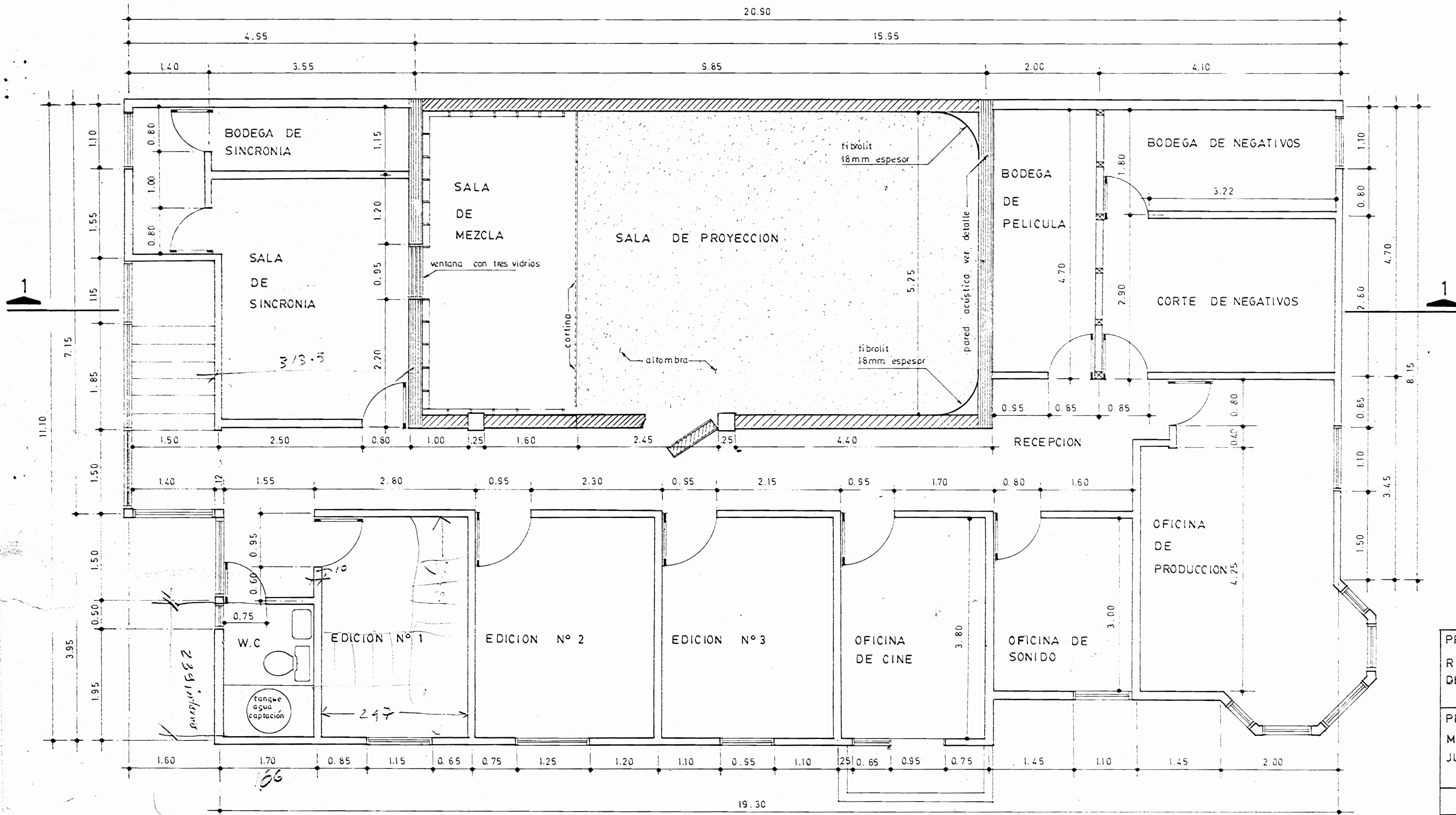
PLANTA DIST. ARQUITECTONICA EXISTENTE.

Esc: 1:50

▨ PAREDES Y ACCESORIOS A REMOVER.

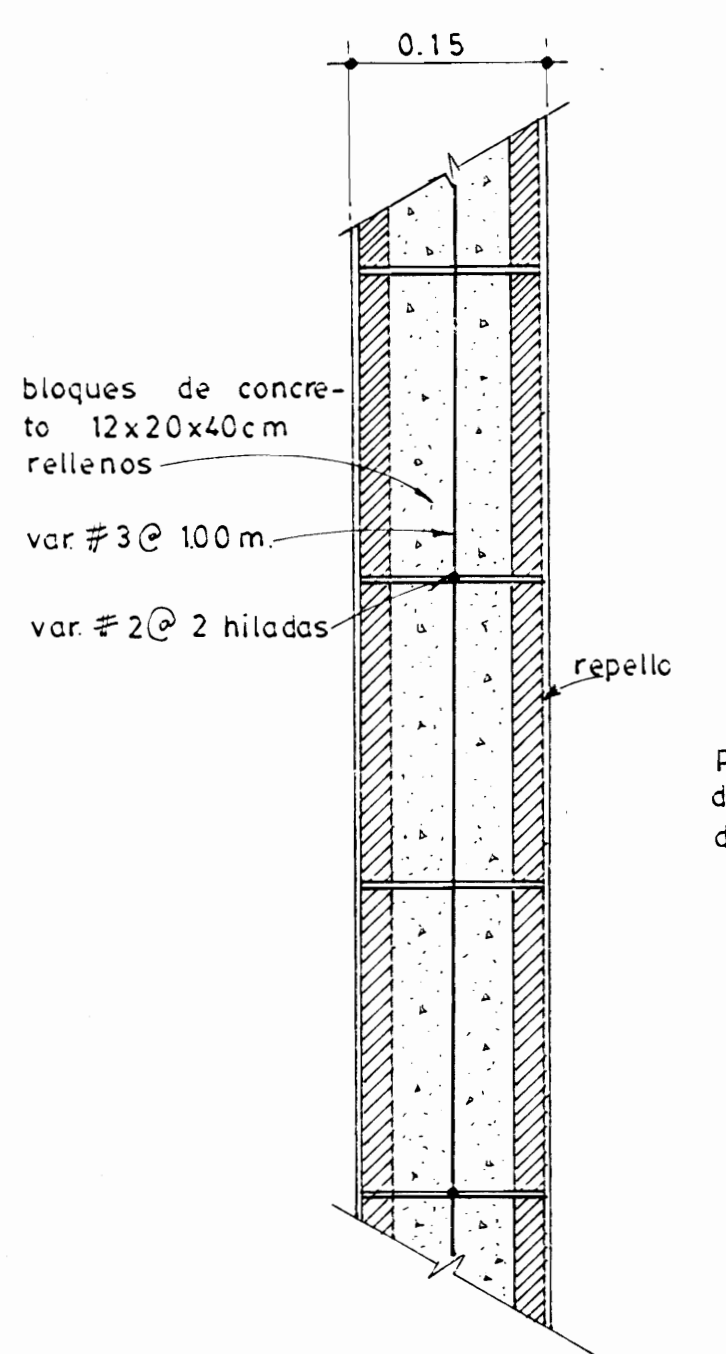
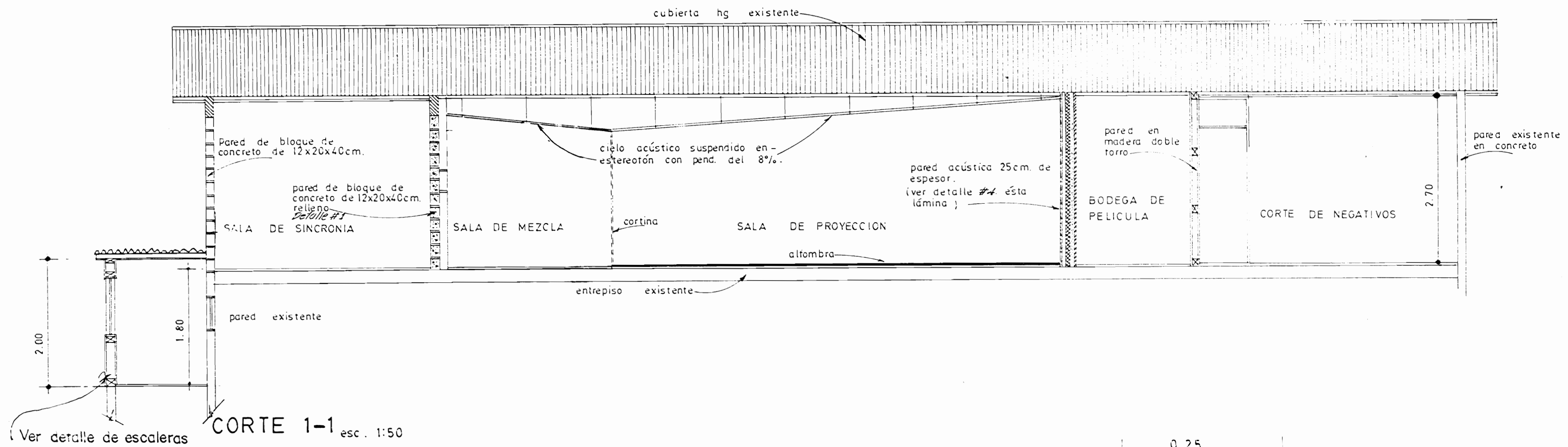
PROYECTO REMODELACION 3° PISO CENTRO COSARRICENSE DE PRODUCCION CINEMATOGRAFICA		
PROPIETARIO MINISTERIO DE CULTURA JUVENTUD Y DEPORTE		
ARQUITECTO JORGE SANCHO VIQUEZ		
DIBUJO HAZEL GARCIA PANA		
PROFESIONAL RESPONSABLE ARQ. JORGE SANCHO VIQUEZ		
FIRMA		A 3995
CONTENIDO PLANTA DIST. ARQUITECTONICA EXISTENTE.		
Escala 1:50	Fecha Oct. 86	Lámina 1 / 5

22-3167.
 Av. Jorge Sancho.

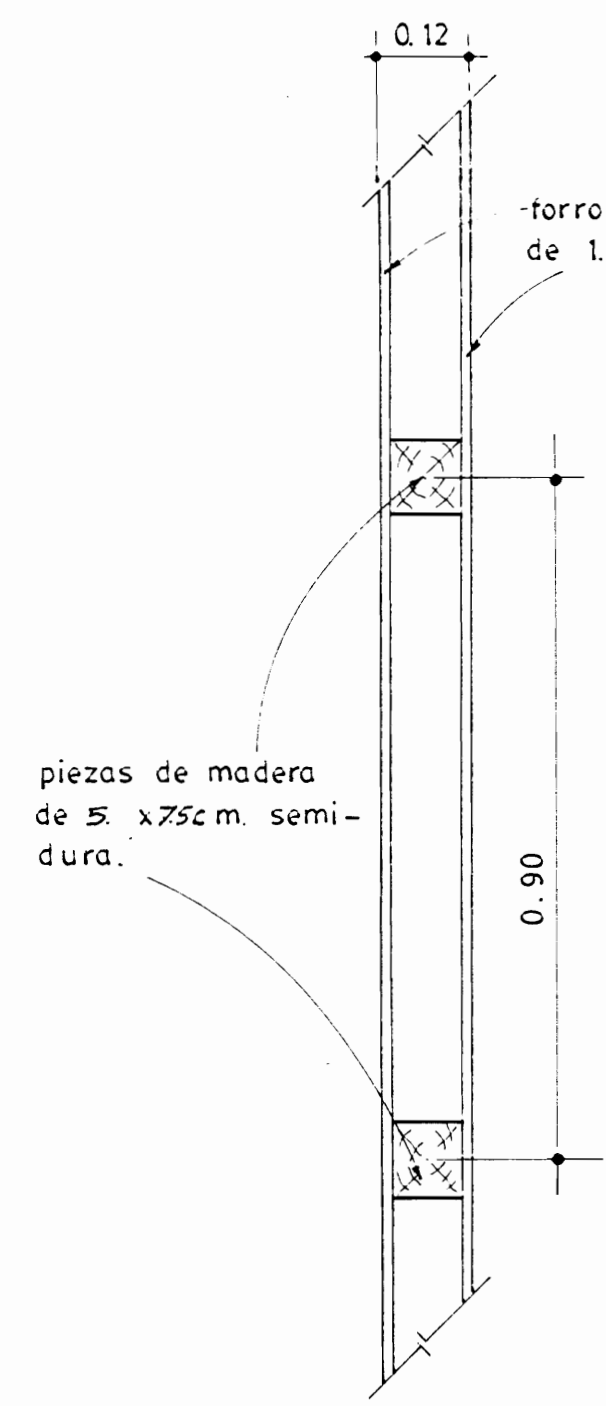


PLANTA DIST. ARQUITECTONICA
 REMODELACION 3º PISO esc. 1:50

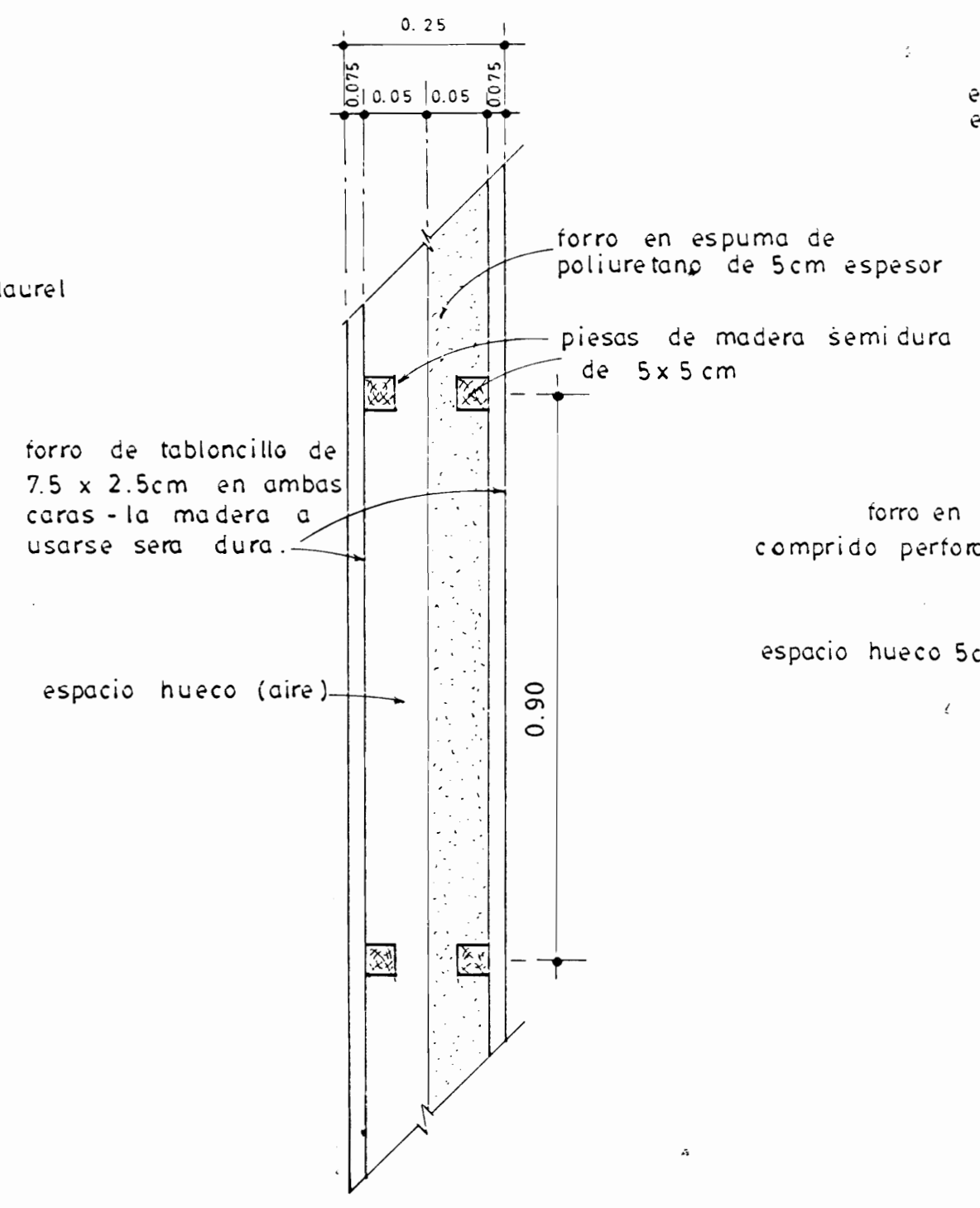
PROYECTO REMODELACION 3º PISO CENTRO DE PRODUCCIONES CINEMATOGRAFICAS		
PROPIETARIO MINISTERIO DE CULTURA JUVENTUD Y DEPORTE		
ARQUITECTO JORGE SANCHO VIQUEZ		
DIBUJO T.S. J.C. DIAZ		
PROFESIONAL RESPONSABLE ARQ. JORGE SANCHO VIQUEZ		
FIRMA _____ A 3995		
CONTENIDO PLANTA DIST. ARQUITECTONICA		
escala 1:50	fecha set. 86	lámina 1 / 3



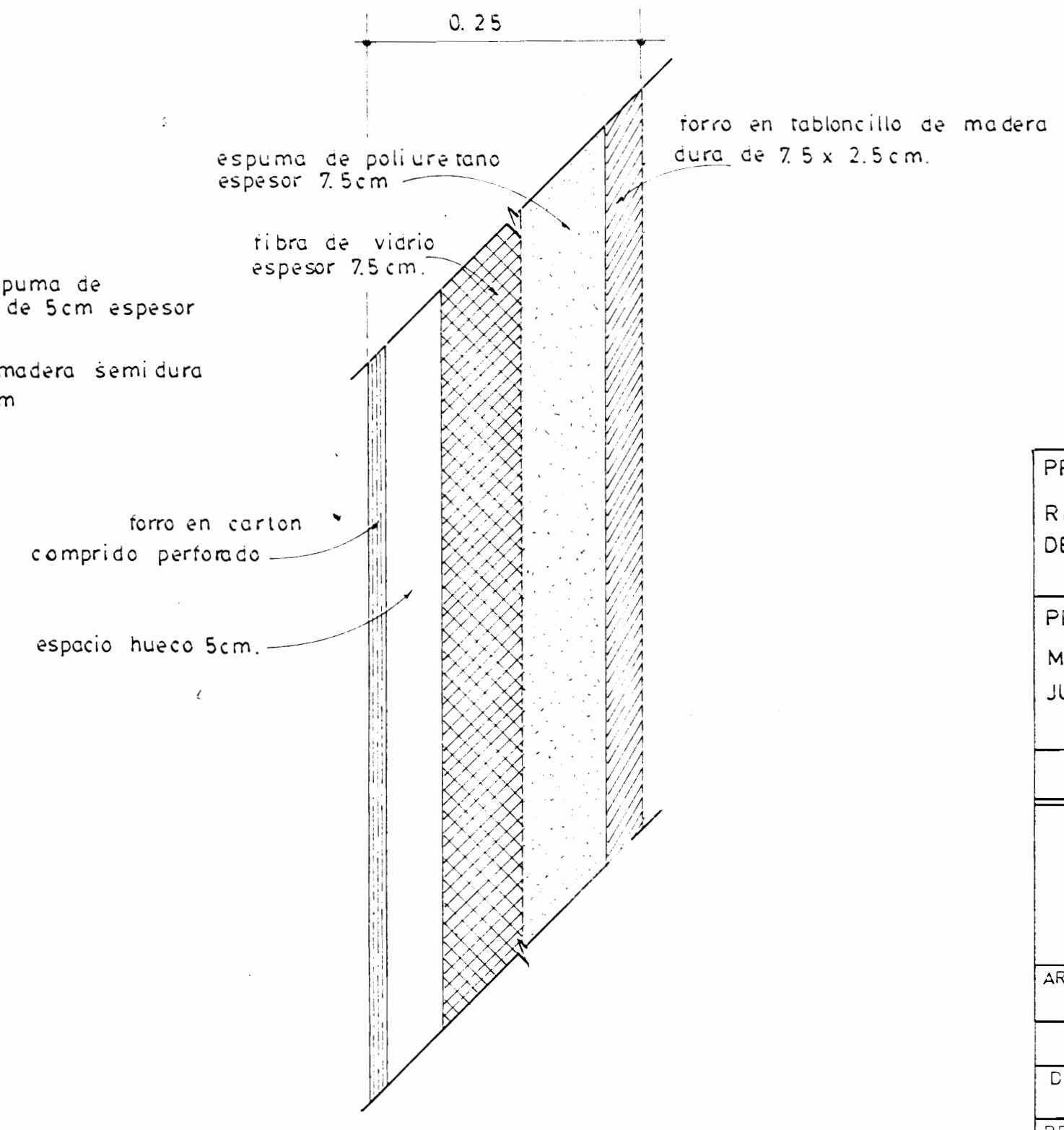
DETALLE DE PARED DE BLOQUE RELLENO DE CONCRETO esc. 1:5
Pared posterior
Detalle #1



DETALLE PARED EN MADERA esc. 1:10
Paredes de oficinas
Detalle #2

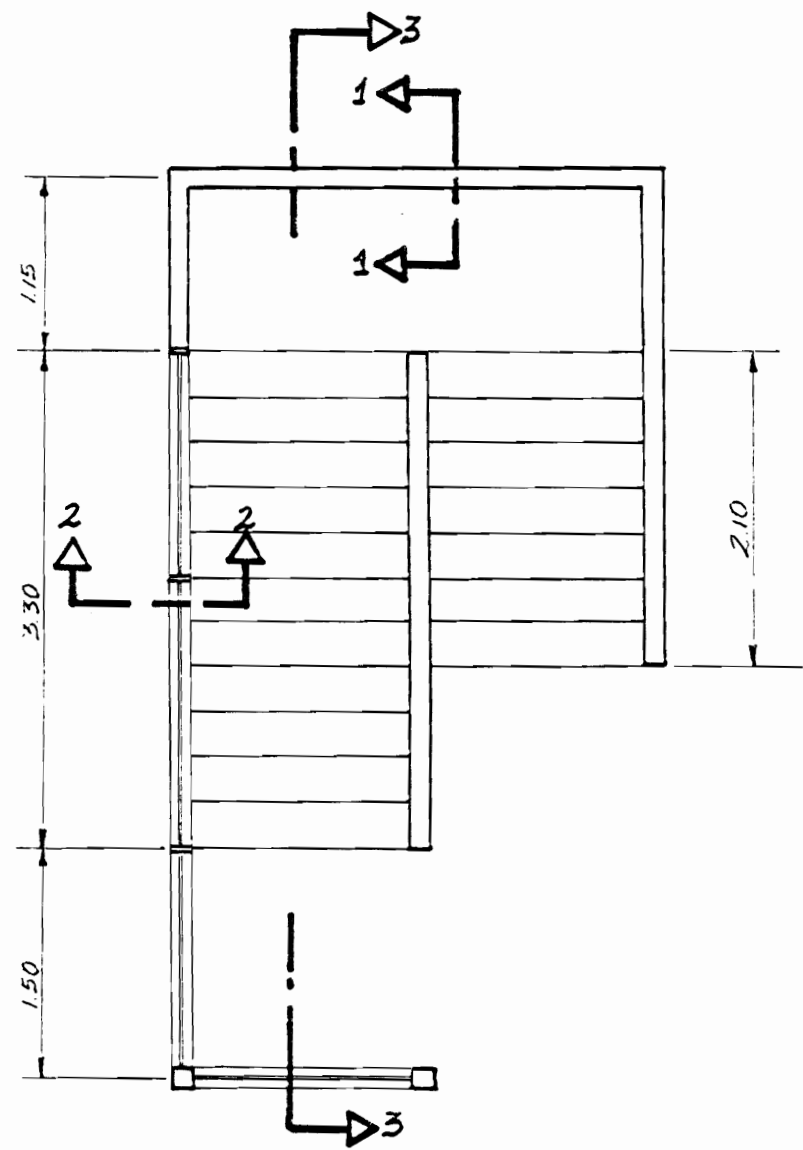


DETALLE PARED ACUSTICA esc. 1:10
Paredes laterales
Detalle #3

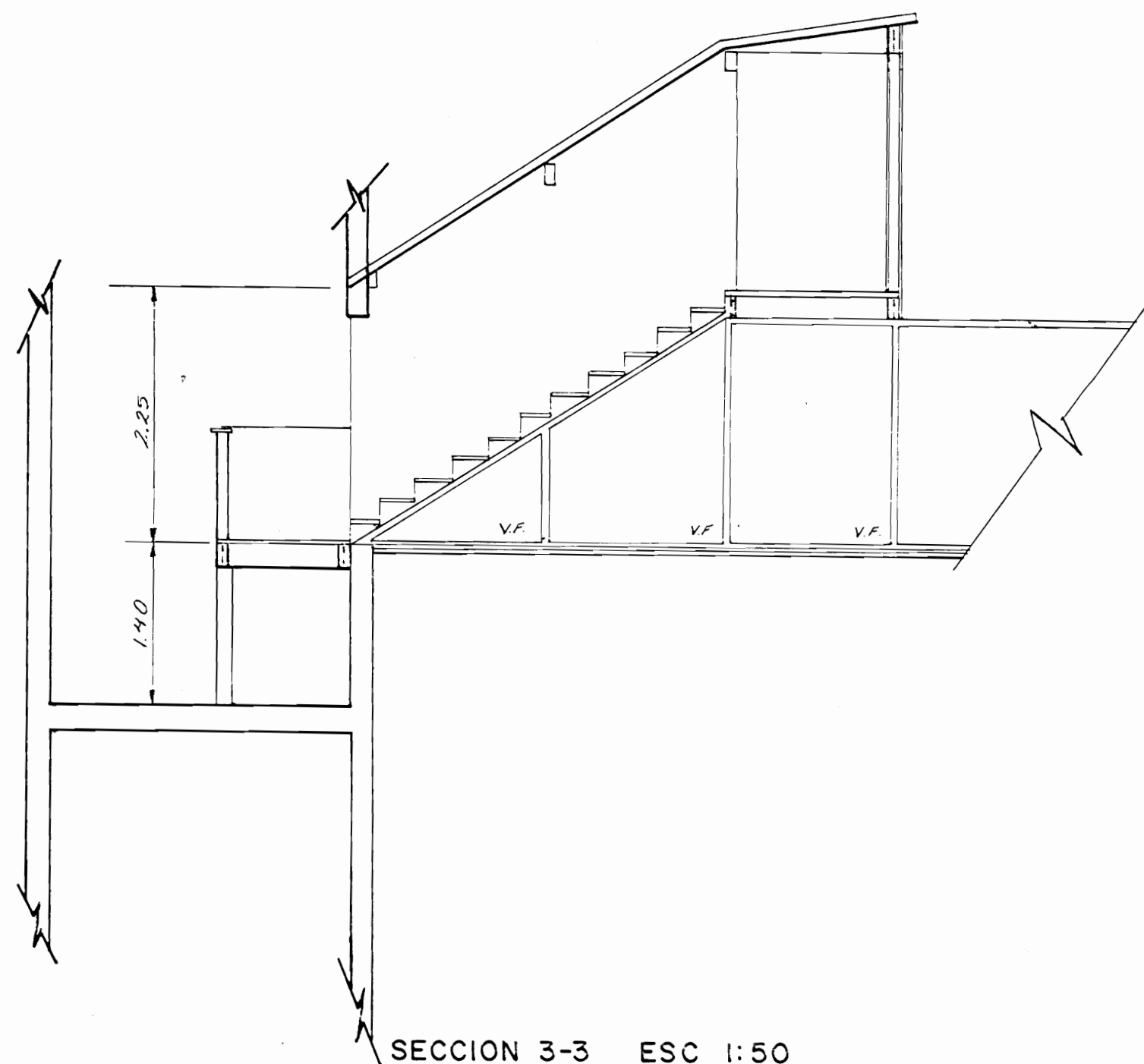


DETALLE DE PARED ACUSTICA esc. 1:5
Pared detrás de la pantalla.
Detalle #4.

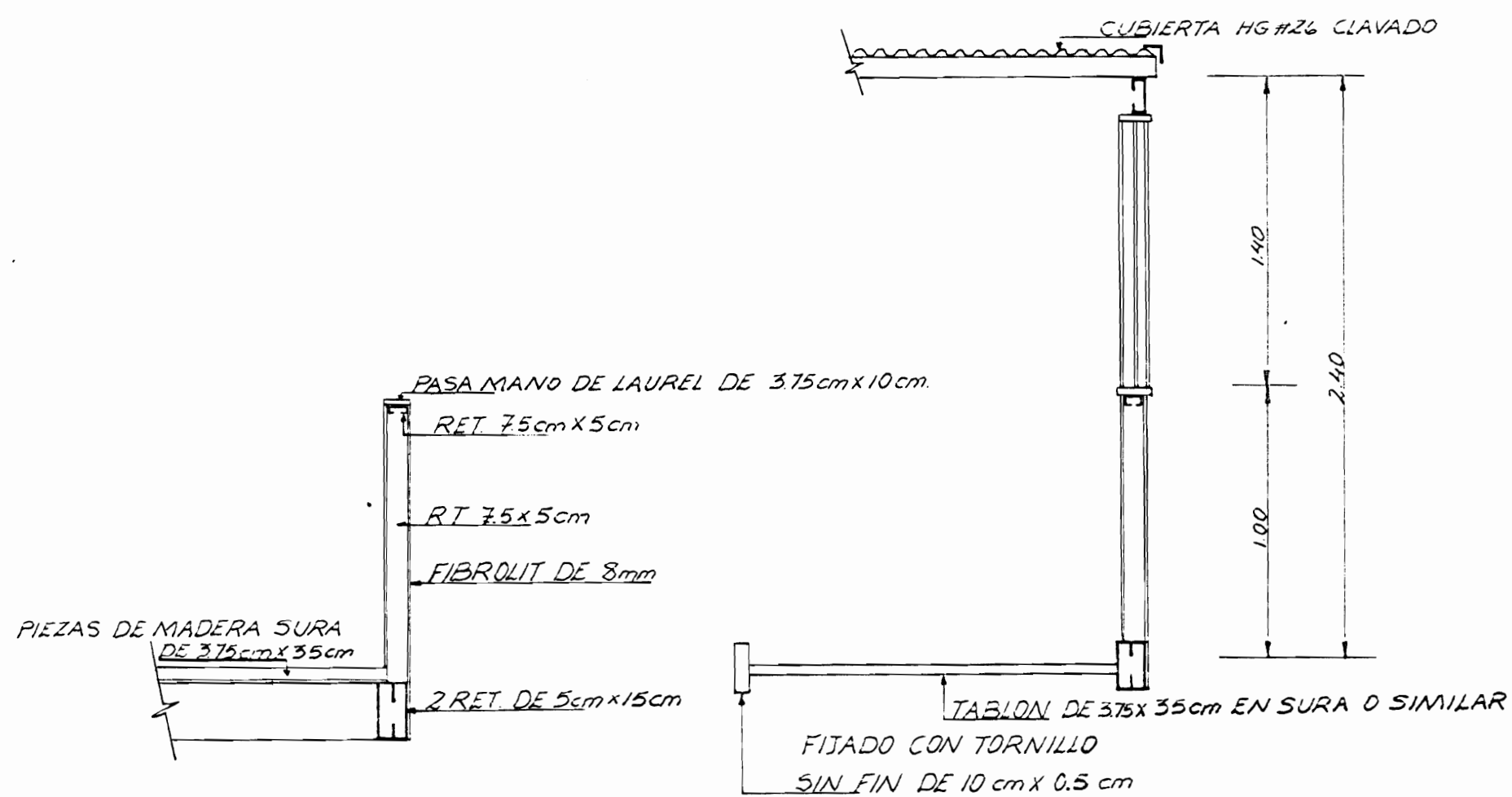
PROYECTO REMEDIACION 3º PISO CENTRO DE PRODUCCIONES CINEMATOGRAFICAS		
PROPIETARIO MINISTERIO DE CULTURA JUVENTUD Y DEPORTE		
ARQUITECTO JORGE SANCHO VIQUEZ		
DIBUJO T.S. J. C. DIAZ		
PROFESIONAL RESPONSABLE ARQ. JORGE SANCHO VIQUEZ		
FIRMA _____ A 3955		
CONTENIDO		
escala	fecha	lamina
indicada	set. 86	2/3



PLANTA ESCALERAS ESC 1:50

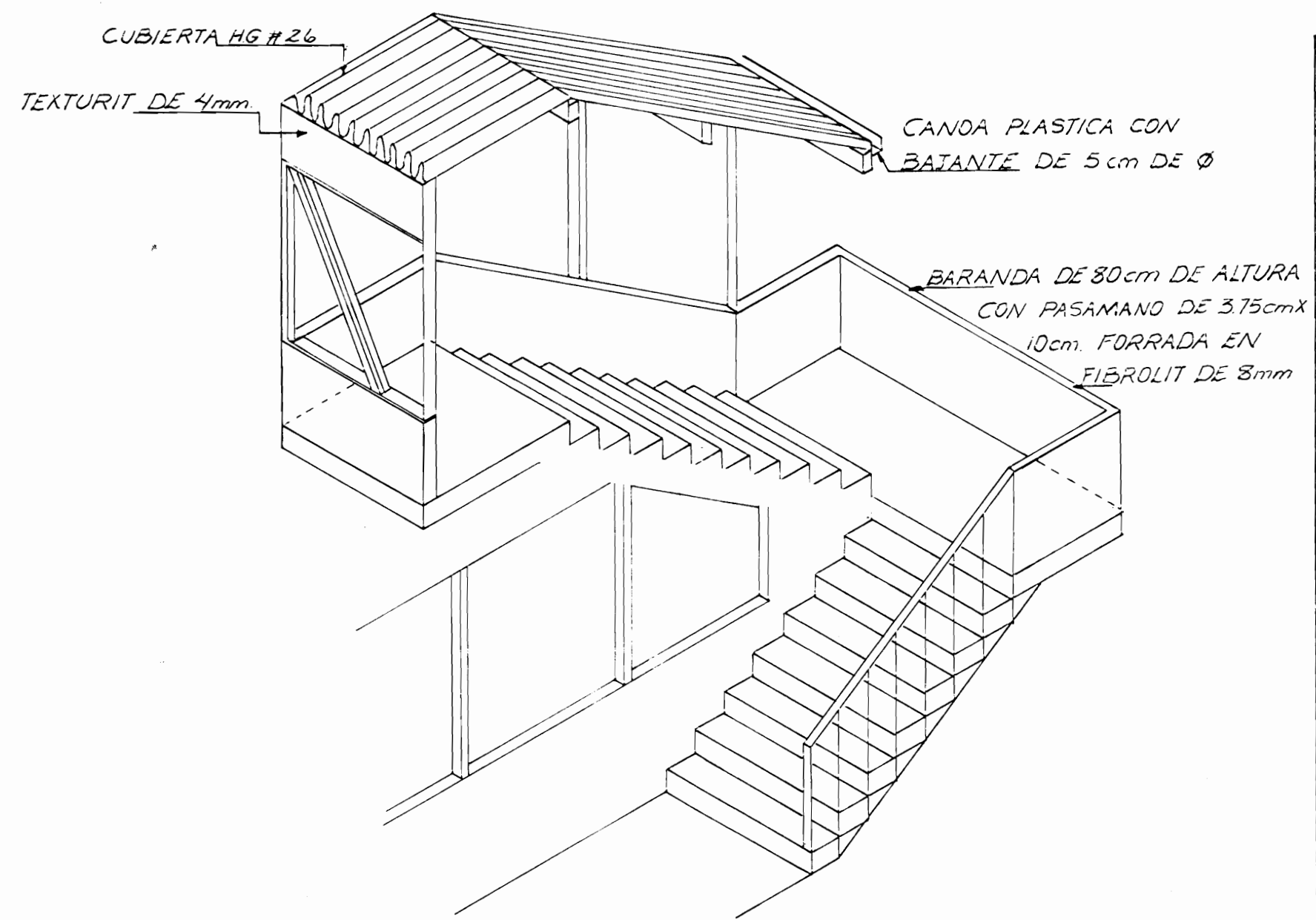


SECCION 3-3 ESC 1:50



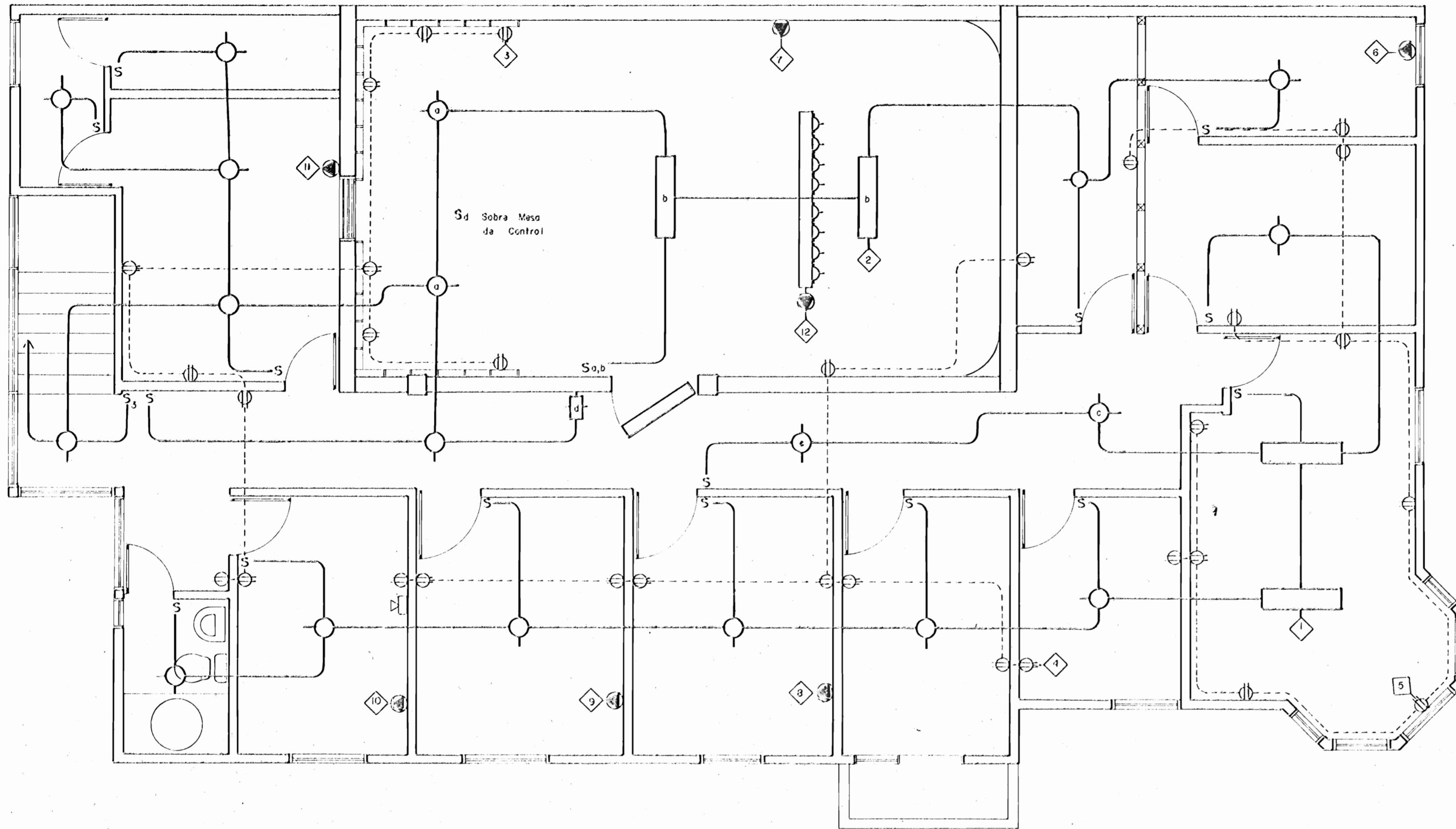
SECCION 1-1
ESC 1:20

SECCION 2-2
ESC 1:20



ISOMETRICO

PROYECTO REMEDIACION 3º PISO CENTRO DE PRODUCCIONES CINEMATOGRAFICAS		
PROPIEDAD MINISTERIO DE CULTURA JUVENTUD Y DEPORTE		
ARQUITECTO JORGE SANCHO VIQUEZ		
DIBUJO: ANA L. MARIN CASTRO		
PROFESIONAL RESPONSABLE ARQ. JORGE SANCHO V		
Firma _____ A 39951		
CONTENIDO DETALLE ESCALERA		
escala	fecha	lámina
indicada	24-9-86	3 / 5



PLANTA DE DIST. ELECTRICA REMODELACION 3º PISO

Esc: 1:50

Carga Total: 24600 A.		Interruptor: 100 A.							
Acometida: 3 # 2 THW		Fusible: 100 A.							
TABLERO DE DISTRIBUCION									
16 POSICIONES, BARRAS DE 125A, 220/110 V, N/S									
CIRCUITO	DESCRIPCION	SALIDAS	CARGA	VOLTAGE	CABLE	CONDUIT	POL	PROT	FASE
1	Iluminación	11	1100	110	2 # 12	13	1 / 15		A
2	Iluminación	12	1200	110	2 # 12	13	1 / 15		B
3	Tomas	11	1100	110	2 # 12	13	1 / 15		A
4	Tomas	11	1100	110	2 # 12	13	1 / 15		B
5	Tomas	11	1100	110	2 # 12	13	1 / 15		A
6	Aire Acondicionado	1	5000	220	3 # 10	19	2 / 30		B-A
7	Aire Acondicionado	1	3000	220	3 # 10	19	2 / 30		B-A
8	Salida Esp (20 A)	1	2200	110	2 # 10	13	1 / 20		B
9	Salida Esp (20A)	1	2200	110	2 # 10	13	1 / 20		A
10	Salida Esp (20A)	1	2200	110	2 # 10	13	1 / 20		B
11	Proyector	1	1400	110	2 # 12	13	1 / 20		A
12	Salida Esp (5000 A)	1	5000	110/220	3 # 4	31	2 / 40		B-A

SIMBOLOGIA ELECTRICA	
SIMBOLO	DESCRIPCION
	Identificación del Circuito
	Lámpara Incandescente de 100 vatios
	Lámpara Fluorescente de 2 tubos de 100 vatios
	Lámpara de Luz Roja.
	Instalación de Reflectores
	Tubería por Cielo y Paredes
	Interruptor Sencillo
	Interruptor Múltiple
	Interruptor de 3 Vías
	Tamacorriente Doble
	Salida Especial
	Tubería por Cielo y Paredes (Tomas)
	Intercomunicador.

PROYECTO:		
REMODELACION 3º PISO CENTRO COSTARRICENSE DE PRODUCCIÓN CINEMATOGRAFICA		
PROPIETARIO:		
MINISTERIO DE CULTURA JUVENTUD Y DEPORTE		
ARQ: JORGE SANCHO VIQUEZ		
DIBUJO: CARLOS LEIVA H.		
PROFESIONAL RESPONSABLE		
ARQ. JORGE SANCHO VIQUEZ		
FIRMA	A 3995	
CONTENIDO:		
PLANTA DE DISTRIBUCION ELECTRICA		
escala	fecha	lámina
1:50	SE F. 86	3 / 5