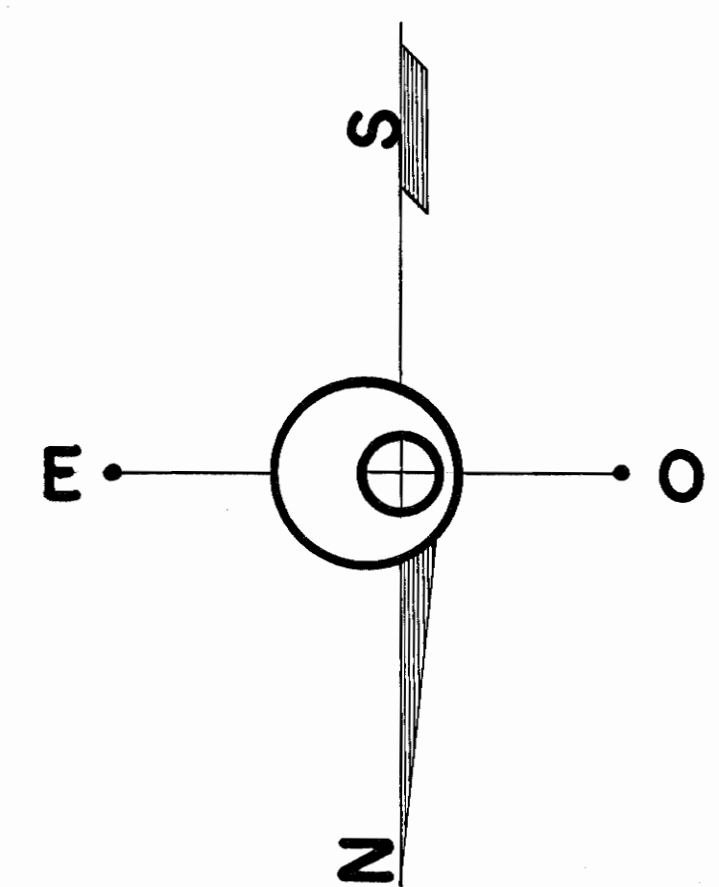
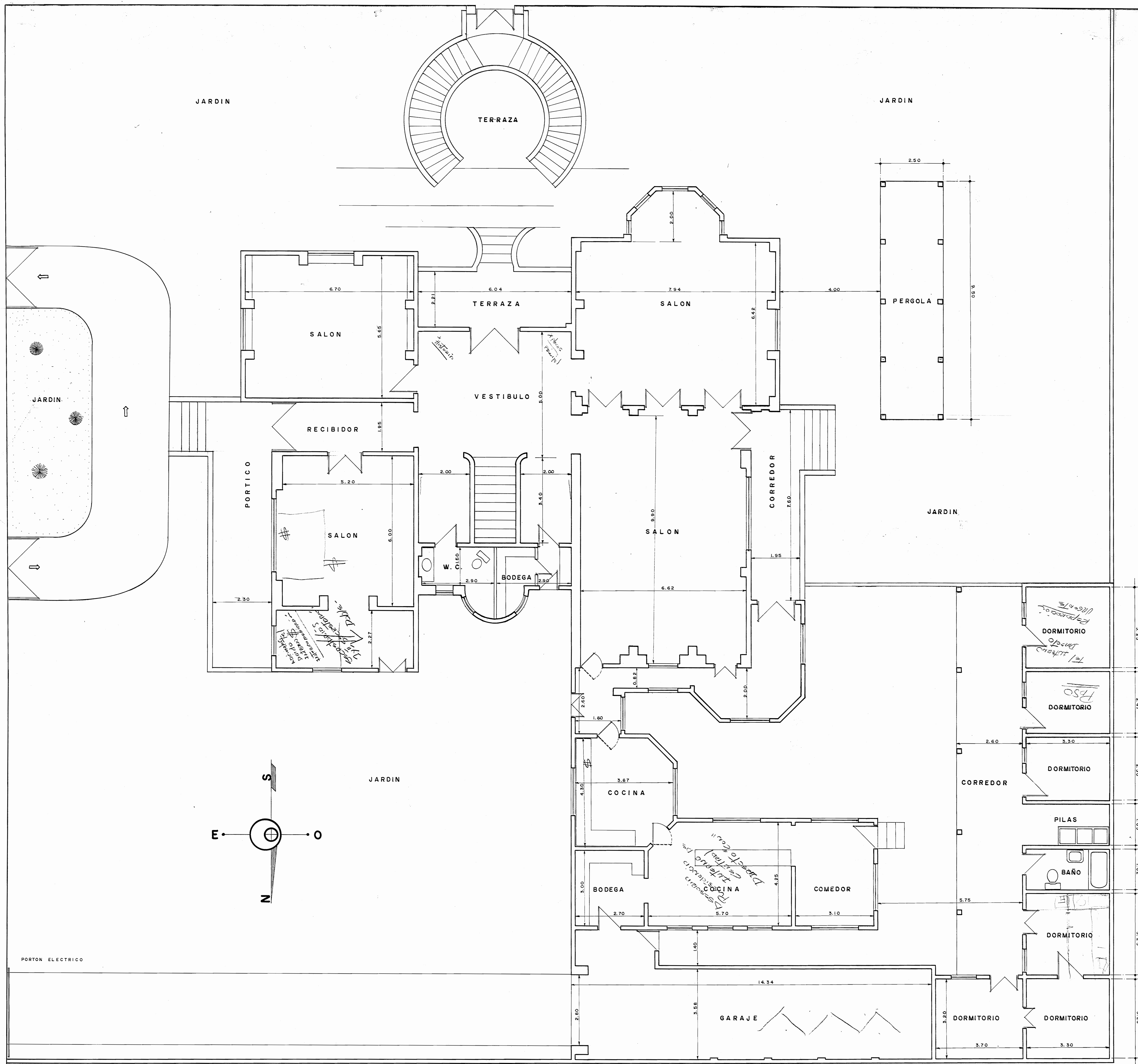


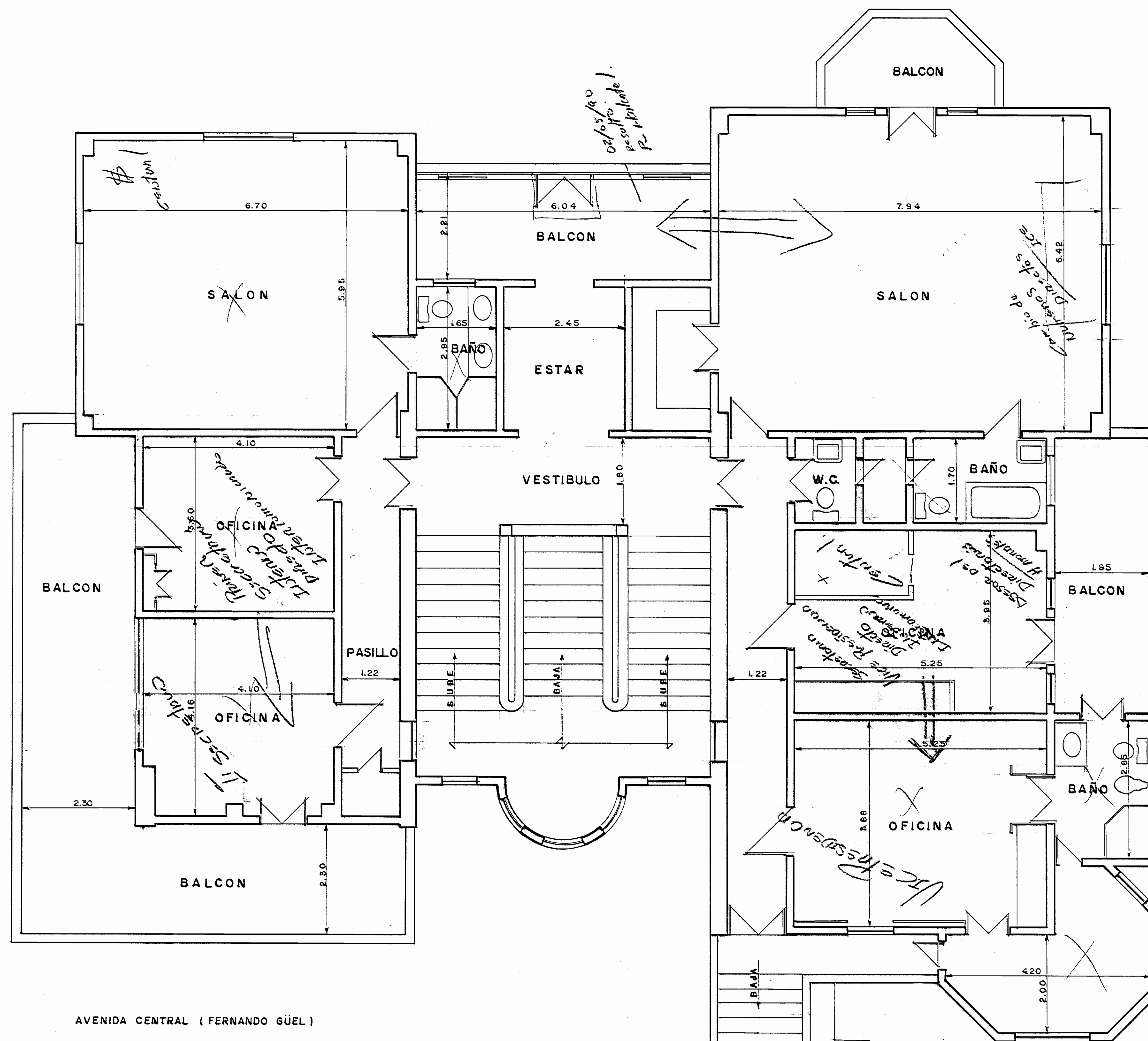
ACERA



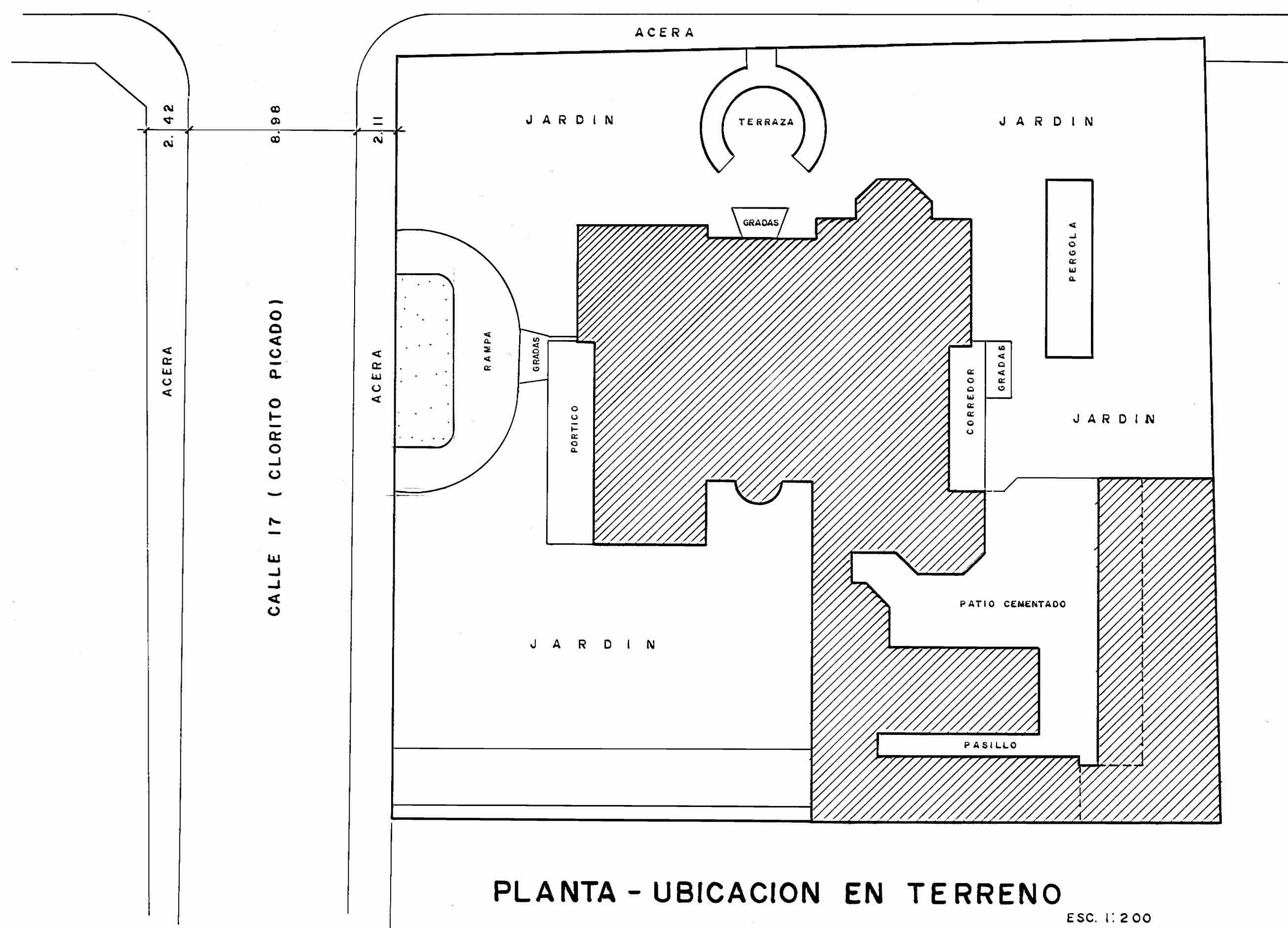
PLANTA BAJA ARQUITECTONICA

ESC. 1:50

<p>PROYECTO</p>	<p>CONFECCION — PLANOS DEL CASTILLO AZUL</p>	<p>DEPARTAMENTO:</p>	<p>REVISO:</p>	<p>DIB. Y LEV. JUAN ARAYA</p>
<p>PROPIEDAD</p>	<p>ASAMBLEA LEGISLATIVA DE COSTA RICA</p>	<p>SERVICIOS GENERALES</p>	<p>ING. ELYAN SALAS</p>	<p>ESCALAS: INDICADAS FECHA: ENERO 1970</p>

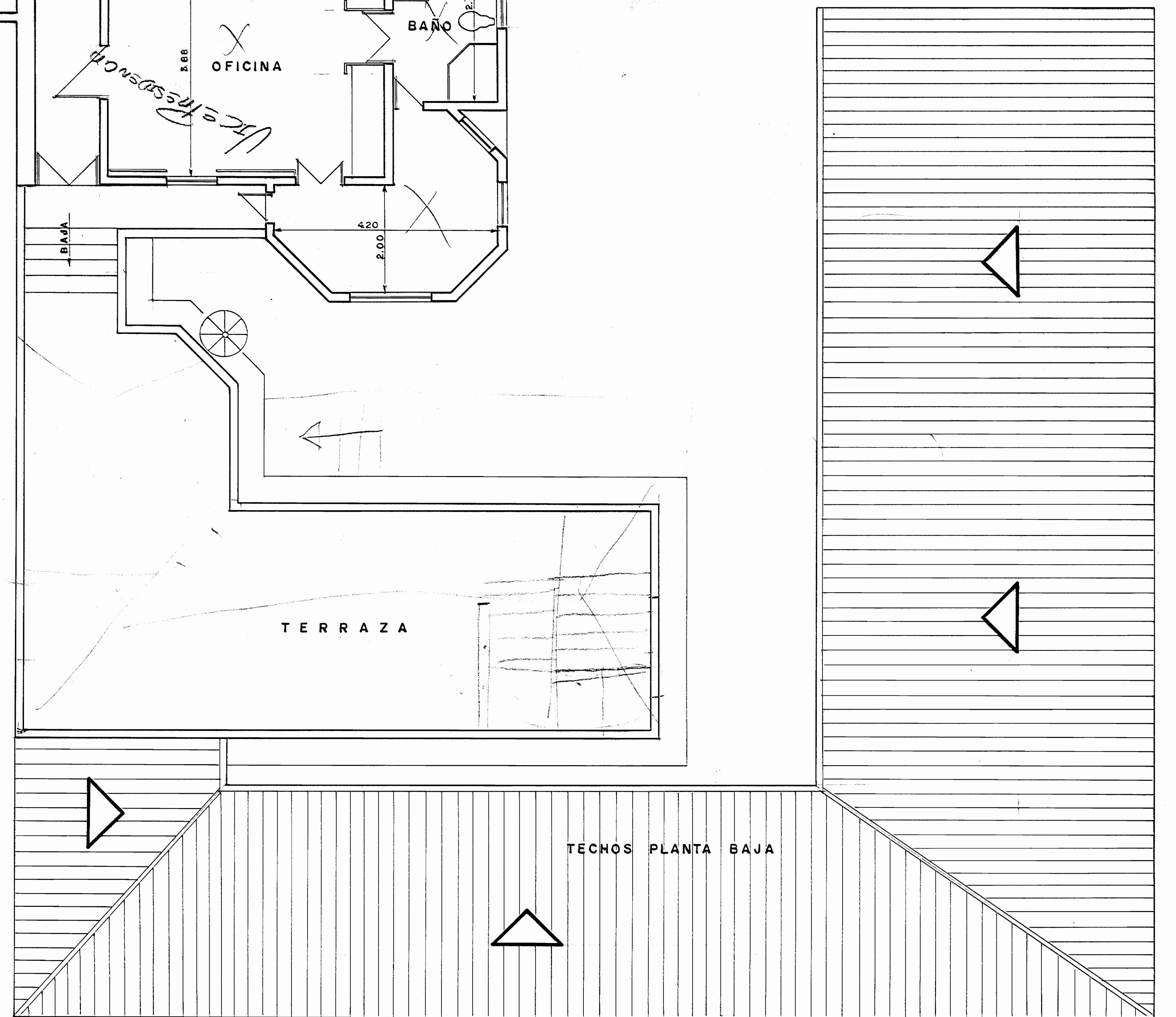


AVENIDA CENTRAL (FERNANDO GÜEL)



PLANTA - UBICACION EN TERRENO

ESC. 1:200



PLANTA ALTA ARQUITECTONICA

ESC. 1:50

<p>PROYECTO</p>	<p>CONFECCION — PLANOS DEL CASTILLO AZUL</p>	<p>DEPARTAMENTO:</p>	<p>REVISO:</p>	<p>DIB. Y LEV. JUAN ARAYA</p>
<p>PROPIEDAD</p>	<p>ASAMBLEA LEGISLATIVA DE COSTA RICA</p>	<p>SERVICIOS GENERALES</p>	<p>ING. ELYAN SALAS</p>	<p>ESCALAS: INDICADAS FECHA: ENERO 1990</p>