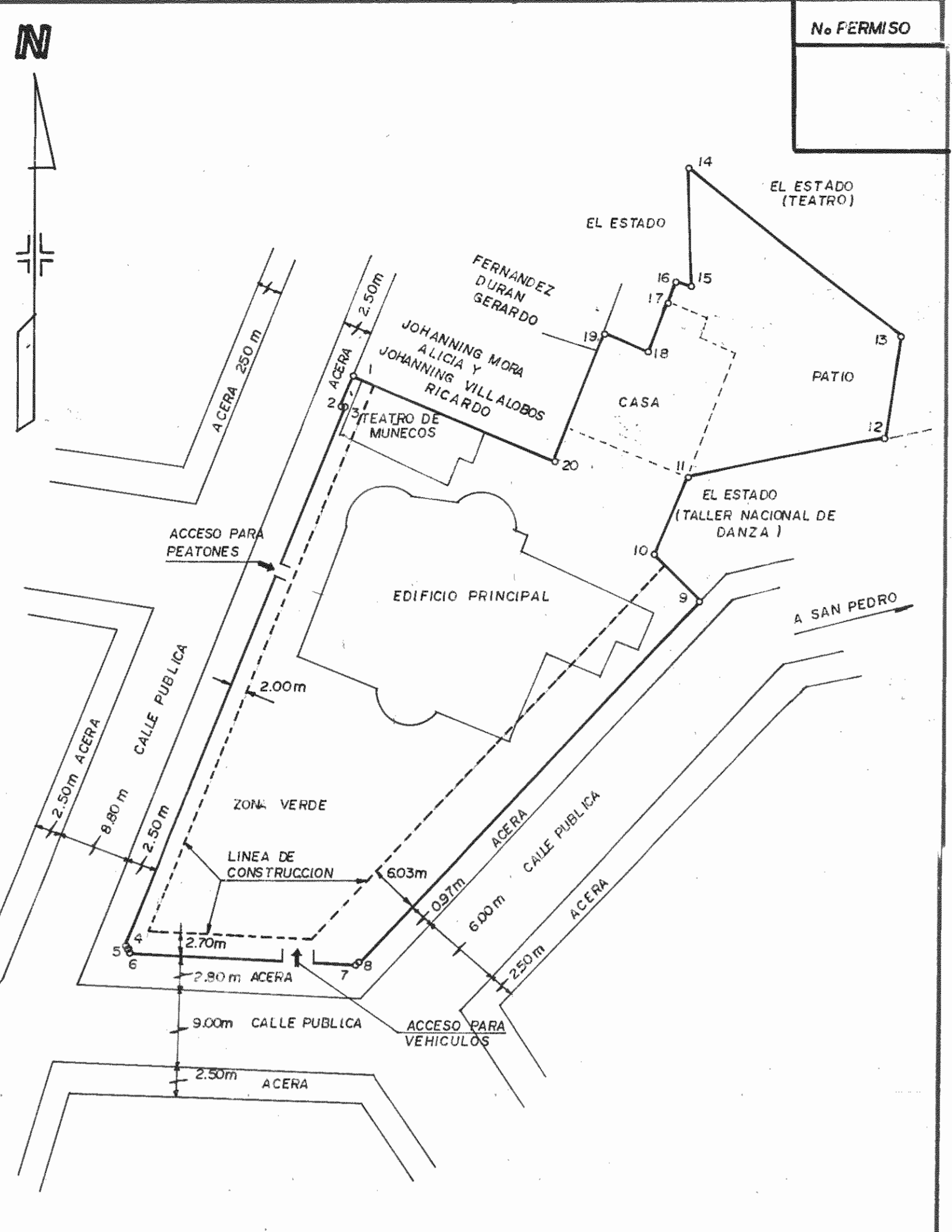


PROPUESTA ARQUITECTONICA ESC. 1:150

NOTA:
 SISTEMA CONTRA INCENDIO: DE ACUERDO A LAS DISPOSICIONES GENERALES PARA EDIFICIOS EN SU CAR. IV DEL REGLAMENTO DE CONSTRUCCIONES DEL C.F.I.A. QUE DICE:
 -CAP. IV. 30: TODO EDIFICIO TENDRA POR LO MENOS UN EXTINTOR DE 9.5 LITROS DE AGUA A PRESION POR PISO O SU EQUIVALENTE DE CO2 O PULV. QUIMICO DE ACUERDO CON EL USO DEL LOCAL.

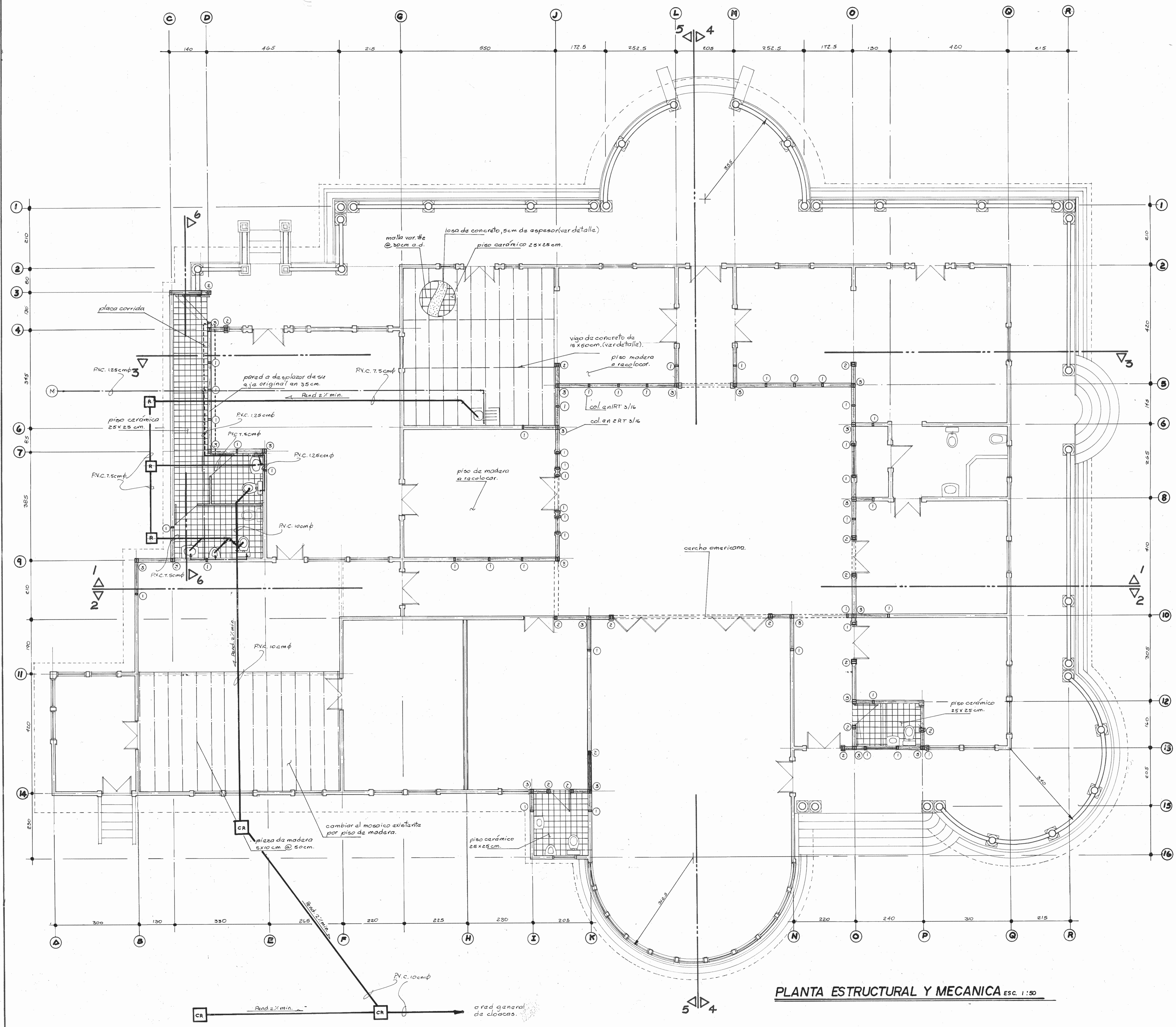


UBICACION ESC. 1:500



LOCALIZACION ESC. 1:2500
 HOJA SAN JOSE

APROBACION COMISION REVISORA DE PERMISOS DE CONSTRUCCION		
PROYECTO RESTAURACION MUSEO DR. RAFAEL A. CALDERON GUARDIA		
PROPIETARIO MINISTERIO DE CULTURA, JUVENTUD Y DEPORTES		
PROVINCIA 1° SAN JOSE	CANTON 1° CENTRAL	DISTRITO 1° EL CARMEN
ING. O. ARD. WILLY RODRIGUEZ S.		
DIBUJO V. H. Z. A.		
PROFESIONAL RESPONSABLE ARQ. WILLY RODRIGUEZ S.		
PROFESIONAL RESPONSABLE DIRECCION TECNICA ARQ. WILLY RODRIGUEZ S.		
INFORMACION REGISTRO PUBLICO		
PROPIETARIO	Nº. CATASTRO	SITAS
CONTENIDO DISTRIBUCION ARQUITECTONICA PROPUESTA		
ESCALA 1:50	FECHA JUNIO, 92	LAMINA 1 - 9



APROBACION COMISION REVISORA DE PERMISOS DE CONSTRUCCION

PROYECTO RESTAURACION MUSEO DR. RAFAEL A. CALDERON GUARDIA

PROPIETARIO MINISTERIO DE CULTURA, JUVENTUD Y DEPORTES.

PROVINCIA 1º SAN JOSE CANTON 1º CENTRAL DISTRITO

ING. O. ARQ. WILLY RODRIGUEZ S.

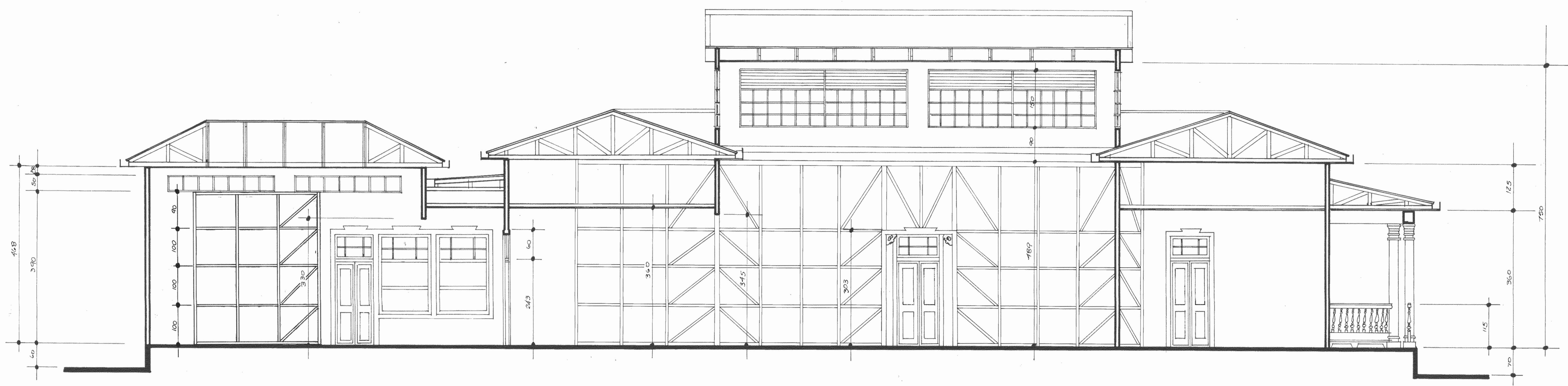
DIBUJO V. H. Z. A. PROFESIONAL RESPONSABLE ARQ. WILLY RODRIGUEZ S.

PROFESIONAL RESPONSABLE DIRECCION TECNICA ARQ. WILLY RODRIGUEZ S.

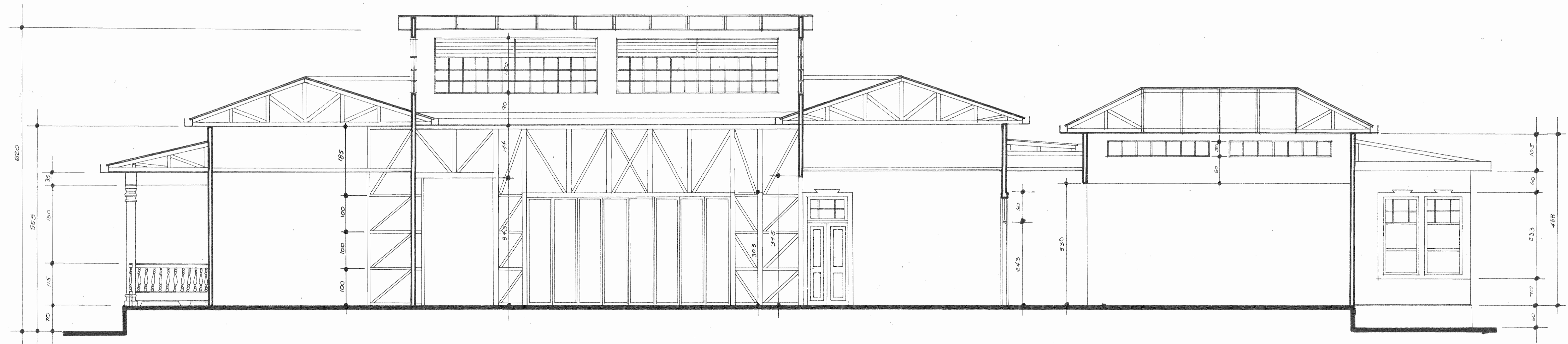
INFORMACION REGISTRO PUBLICO PROPIETARIO: N.º CATASTRO: SITIA:

PLANTA ESTRUCTURAL Y MECANICA

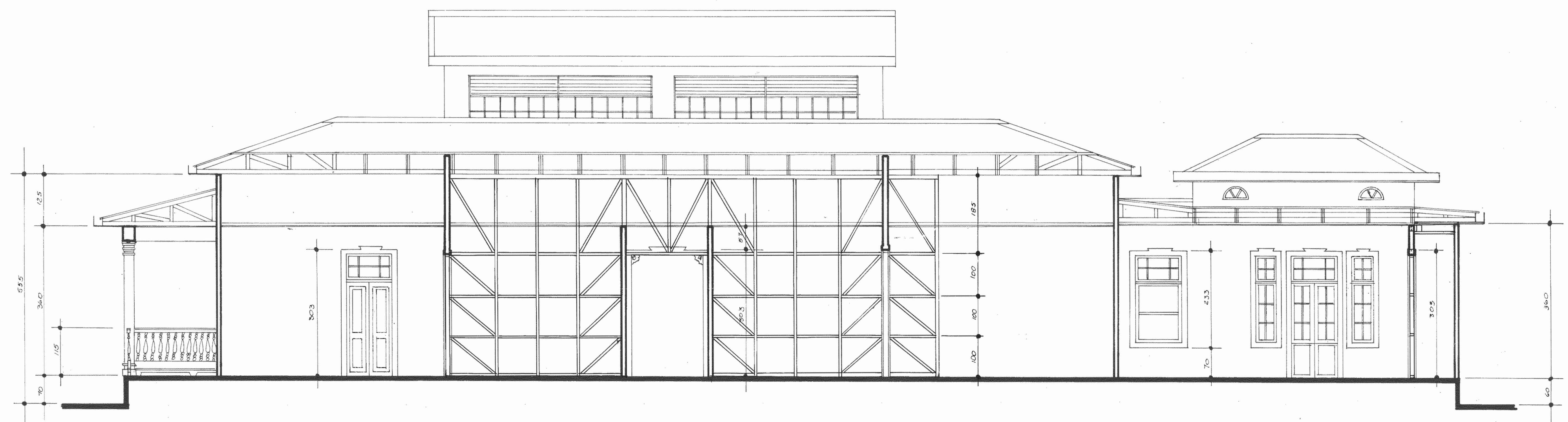
ESCALA	FECHA	LAMINA
1:50	JUNIO, 92	2 - 9



CORTE 1-1 ESC. 1:50



CORTE 2-2 ESC. 1:50



CORTE 3-3 ESC. 1:50

APROBACION COMISION REVISORA DE PERMISOS DE CONSTRUCCION

PROYECTO RESTAURACION
MUSEO DR. RAFAEL A. CALDERON GUARDIA

PROPIETARIO
MINISTERIO DE CULTURA, JUVENTUD Y DEPORTES.

PROVINCIA 1º SAN JOSE	CANTON 1º CENTRAL	DISTRITO 1º EL CARMEN
ING. O ARO. WILLY RODRIGUEZ S.		

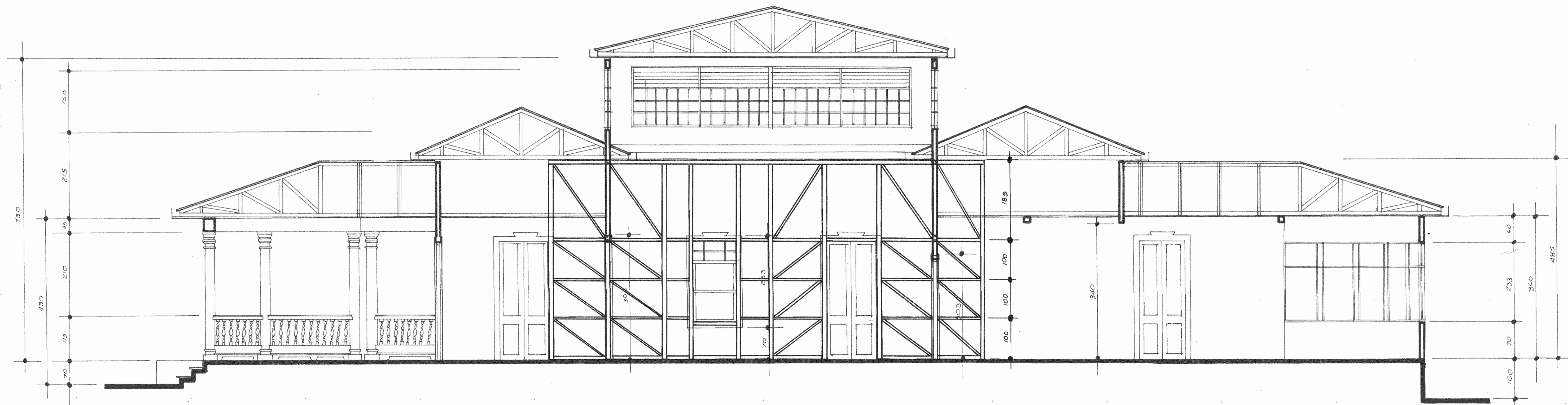
DIBUJO V.H. Z. A.
PROFESIONAL RESPONSABLE
ARQ. WILLY RODRIGUEZ S.

PROFESIONAL RESPONSABLE DIRECCION TECNICA
ARQ. WILLY RODRIGUEZ S.

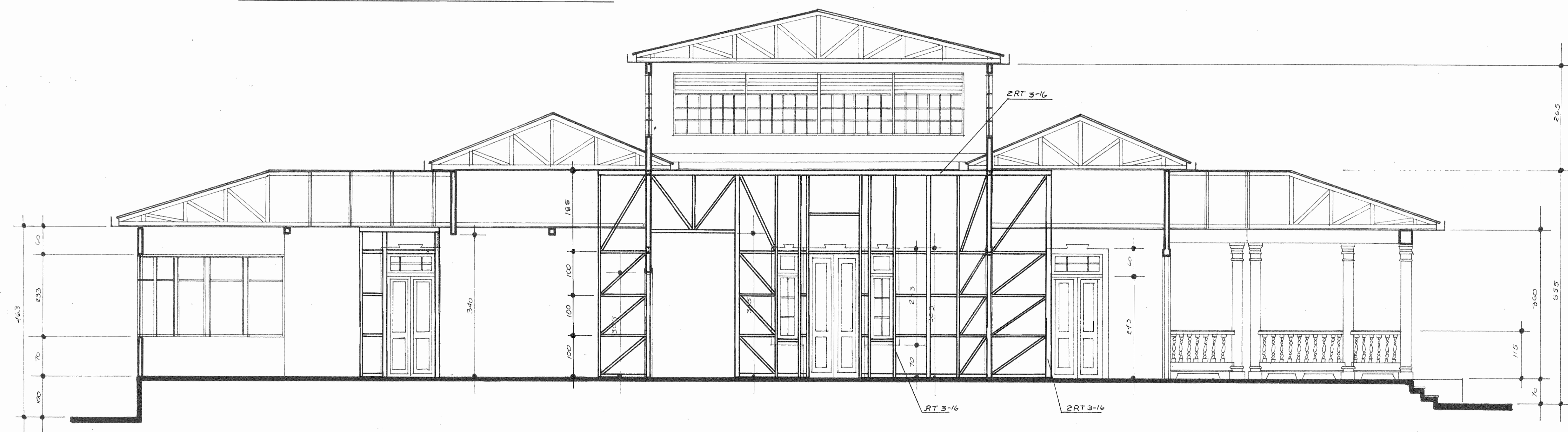
INFORMACION REGISTRO PUBLICO
PROPIETARIO
N.º CATASTRO
SITA

CONTENIDO
CORTES 1-1, 2-2, 3-3

ESCALA 1:50	FECHA JUNIO, 92	LAVINA 3-9
----------------	--------------------	---------------



CORTE 4-4 ESC. 1:50



CORTE 5-5 ESC. 1:50



CORTE 6-6 ESC. 1:50

APROBACION COMISION REVISORA DE PERMISOS DE CONSTRUCCION

PROYECTO RESTAURACION
MUSEO DR. RAFAEL A. CALDERON GUARDIA

PROPIETARIO
MINISTERIO DE CULTURA, JUVENTUD Y DEPORTES

PROVINCIA CANTON DISTRITO
1.º SAN JOSE 1.º CENTRAL

ING. O. ARO.
WILLY RODRIGUEZ S.

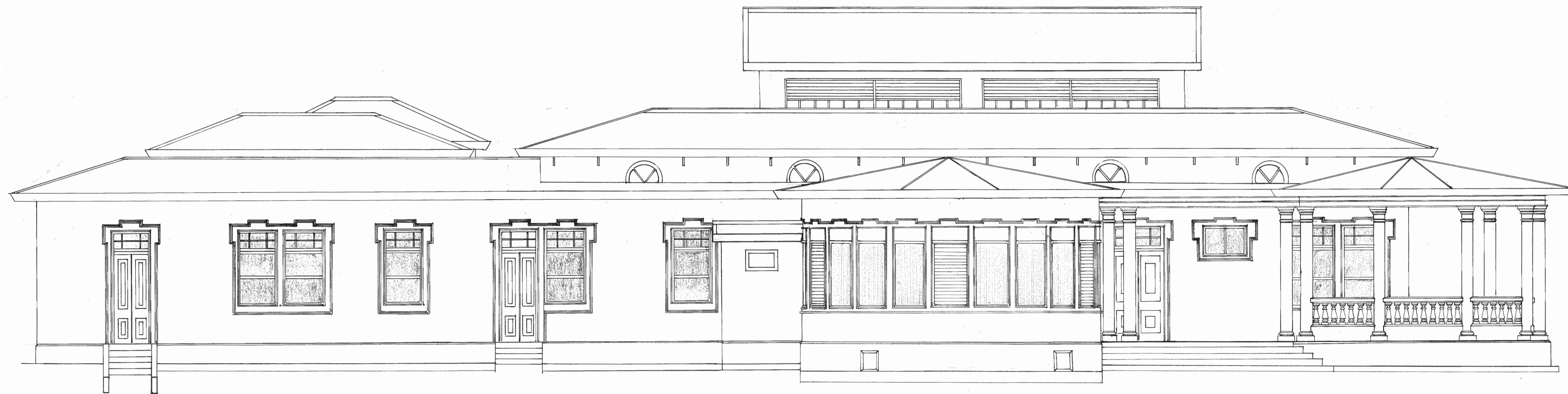
DIBUJO
V. H. Z. A.
PROFESIONAL RESPONSABLE
ARQ. WILLY RODRIGUEZ S.

PROFESIONAL RESPONSABLE
DIRECCION TECNICA
ARQ. WILLY RODRIGUEZ S.

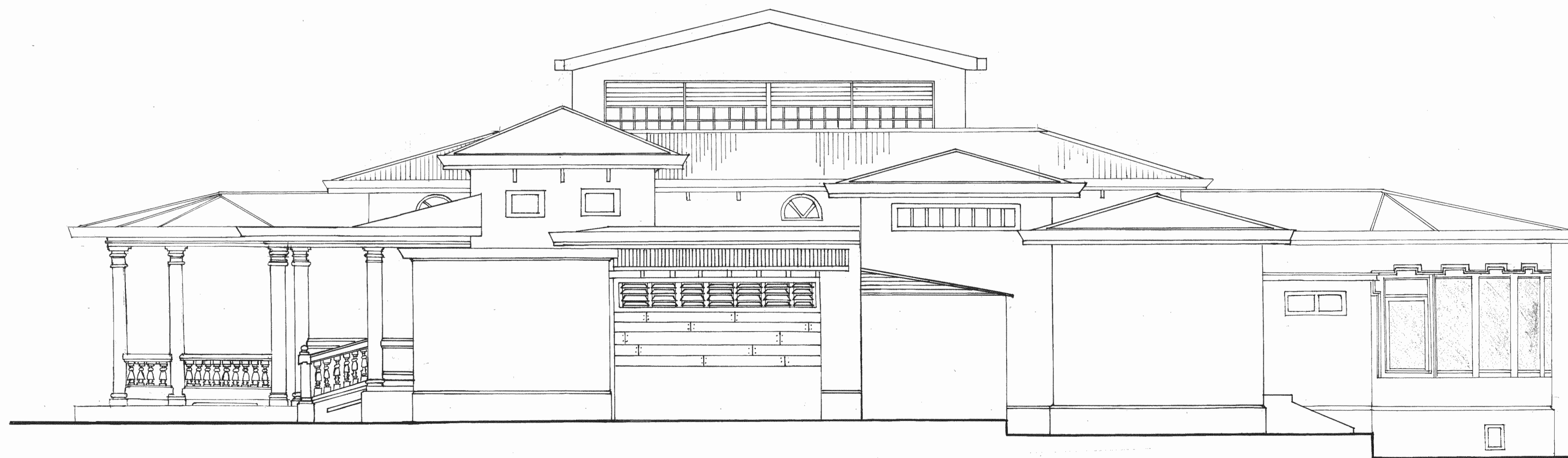
INFORMACION REGISTRO PUBLICO
PROPIETARIO
N.º CATASTRO
SITA

CONTENIDO
CORTE 4-4, 5-5, 6-6

ESCALA	FECHA	LAMINA
1:50	JUNIO, 92	4 - 9



FACHADA NORTE ESC. 1:50



FACHADA ESTE ESC. 1:50

APROBACION COMISION REVISORA DE PERMISOS DE CONSTRUCCION

PROYECTO RESTAURACION
MUSEO DR. RAFAEL A. CALDERON GUARDIA

PROPIETARIO MINISTERIO DE CULTURA, JUVENTUD Y DEPORTES.

PROVINCIA 1° SAN JOSE CANTON 1° CENTRAL DISTRITO

ING. O. ARQ. WILLY RODRIGUEZ S.

DIBUJO V.H. Z.A.

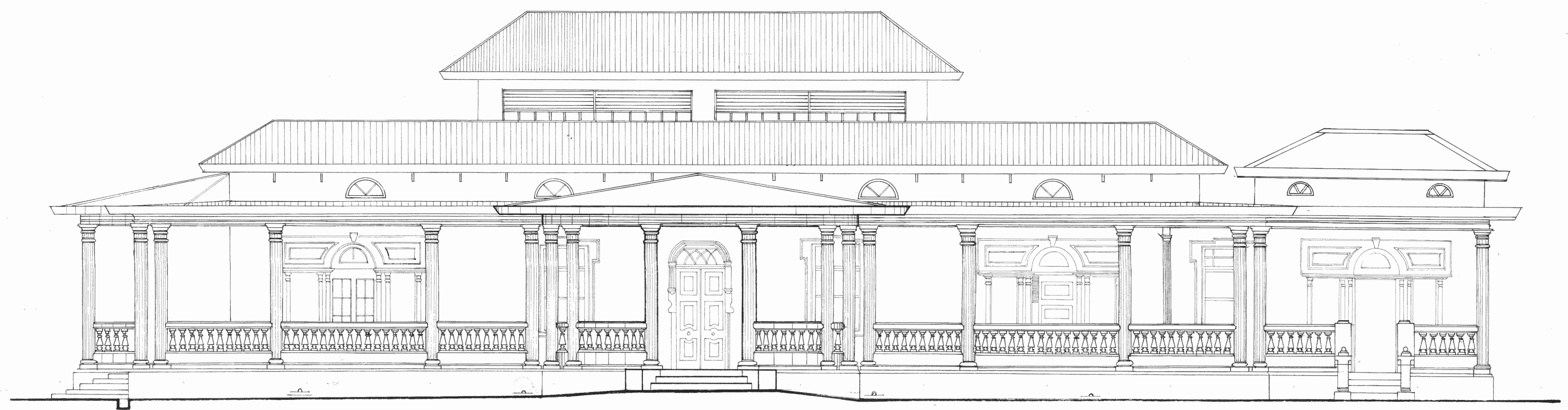
PROFESIONAL RESPONSABLE ARQ. WILLY RODRIGUEZ S.

PROFESIONAL RESPONSABLE DIRECCION TECNICA ARQ. WILLY RODRIGUEZ S.

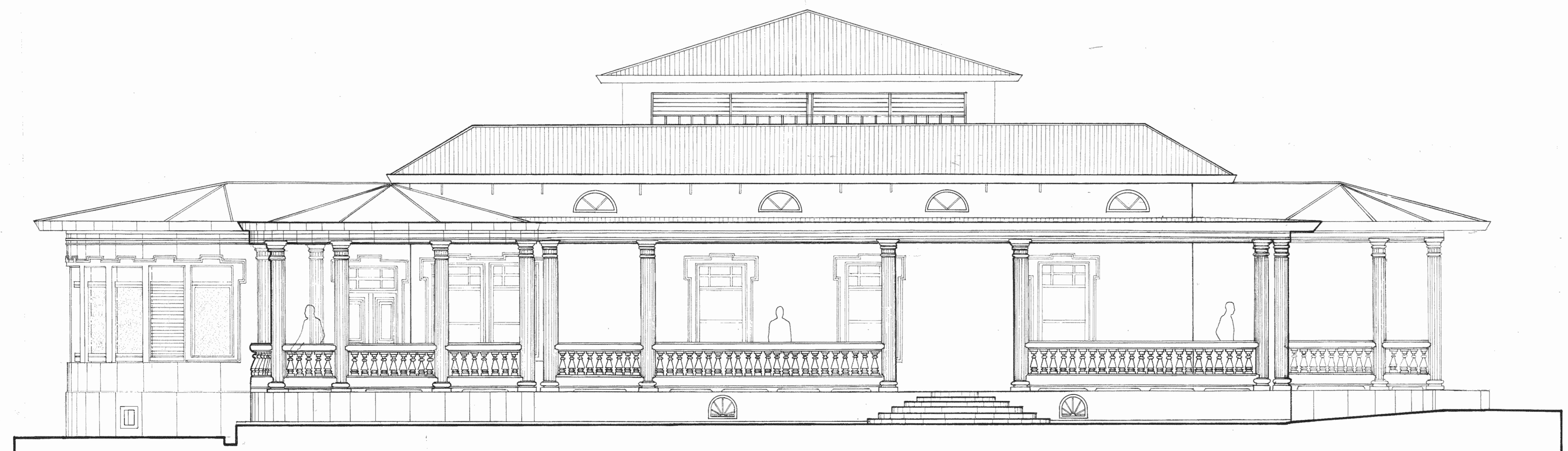
INFORMACION REGISTRO PUBLICO
PROPIETARIO
N.° CATASTRO
SITA

CONTENIDO
FACHADAS NORTE Y ESTE

ESCALA	FECHA	LAMINA
1:50	JUNIO, 93	5 - 9



FACHADA SUR



FACHADA OESTE

APROBACION COMISION REVISORA DE PERMISOS DE CONSTRUCCION

PROYECTO
MUSEO DR. RAFAEL A. CALDERON GUARDIA

PROPIETARIO
MINISTERIO DE CULTURA, JUVENTUD Y DEPORTES.

PROVINCIA P SAN JOSE	CANTON P CENTRAL	DISTRITO
-------------------------	---------------------	----------

ING. O. ARQ.
WILLY RODRIGUEZ S.

DIBUJO
V. H. Z. A.

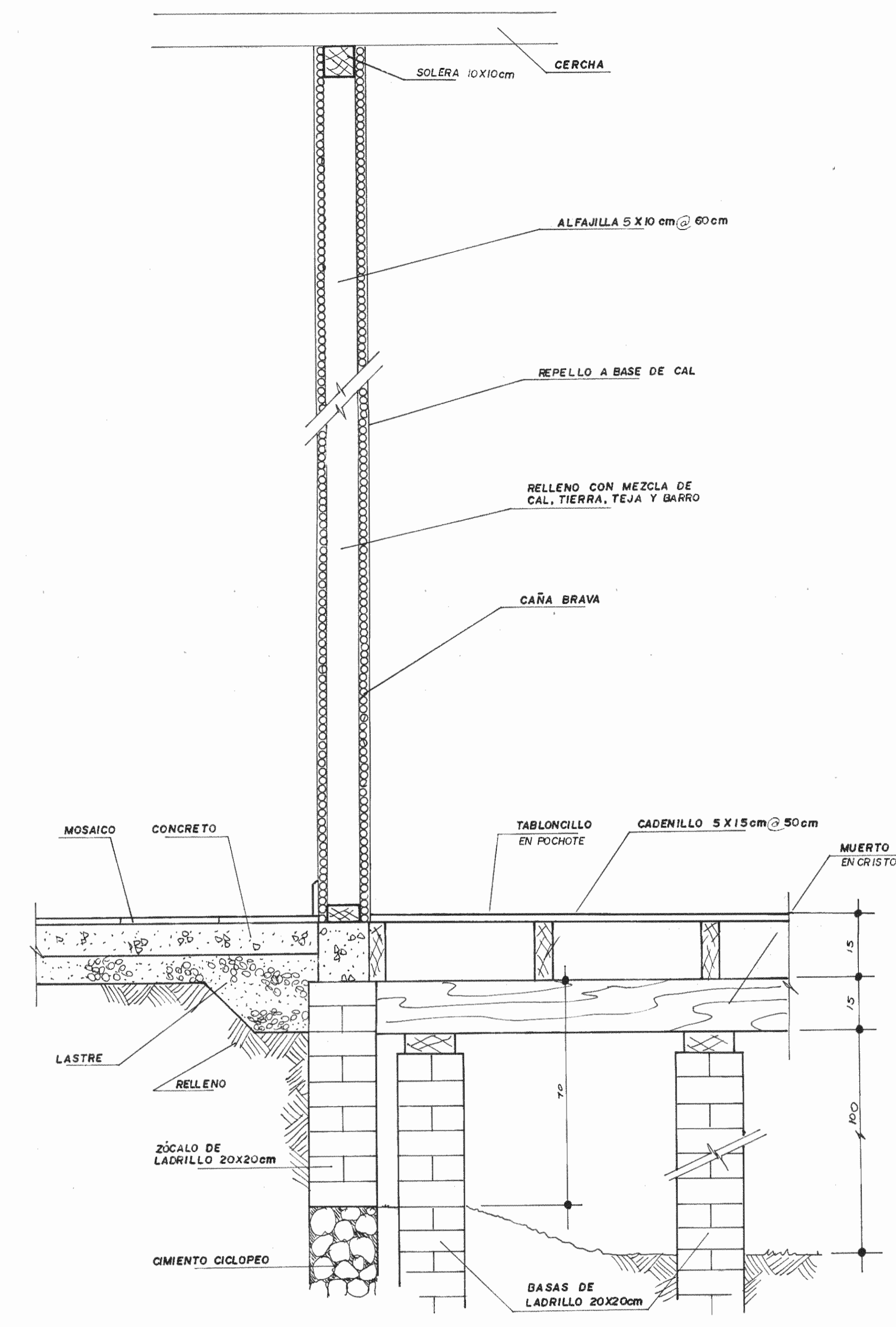
PROFESIONAL RESPONSABLE
ARQ. WILLY RODRIGUEZ S.

PROFESIONAL RESPONSABLE DIRECCION TECNICA
ARQ. WILLY RODRIGUEZ S.

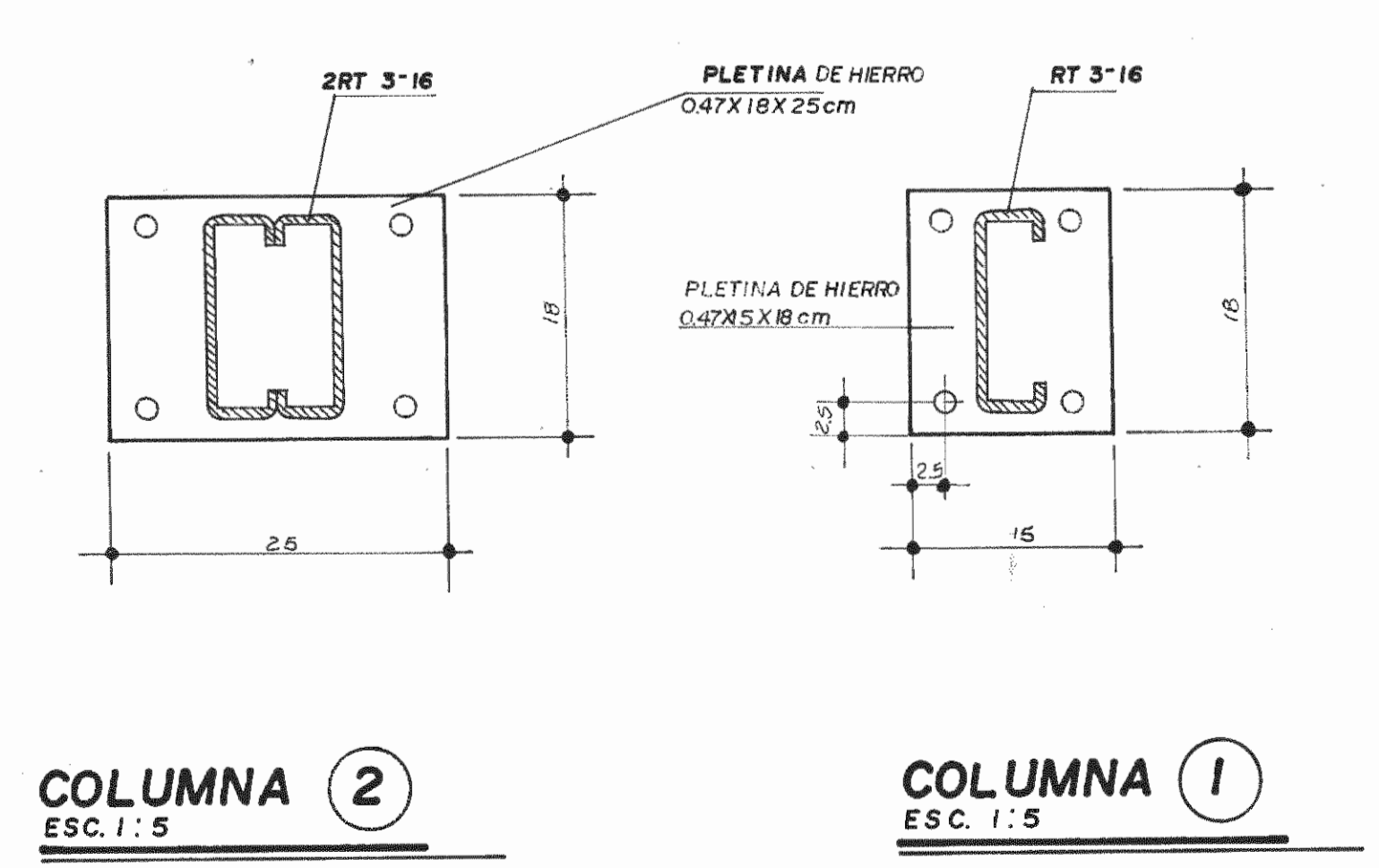
INFORMACION REGISTRO PUBLICO
PROPIETARIO:
No. CATASTRO:
SITA:

CONTENIDO
FACHADAS SUR Y OESTE

ESCALA	FECHA	LAMINA
1 : 50	JUNIO, 92	6 - 9

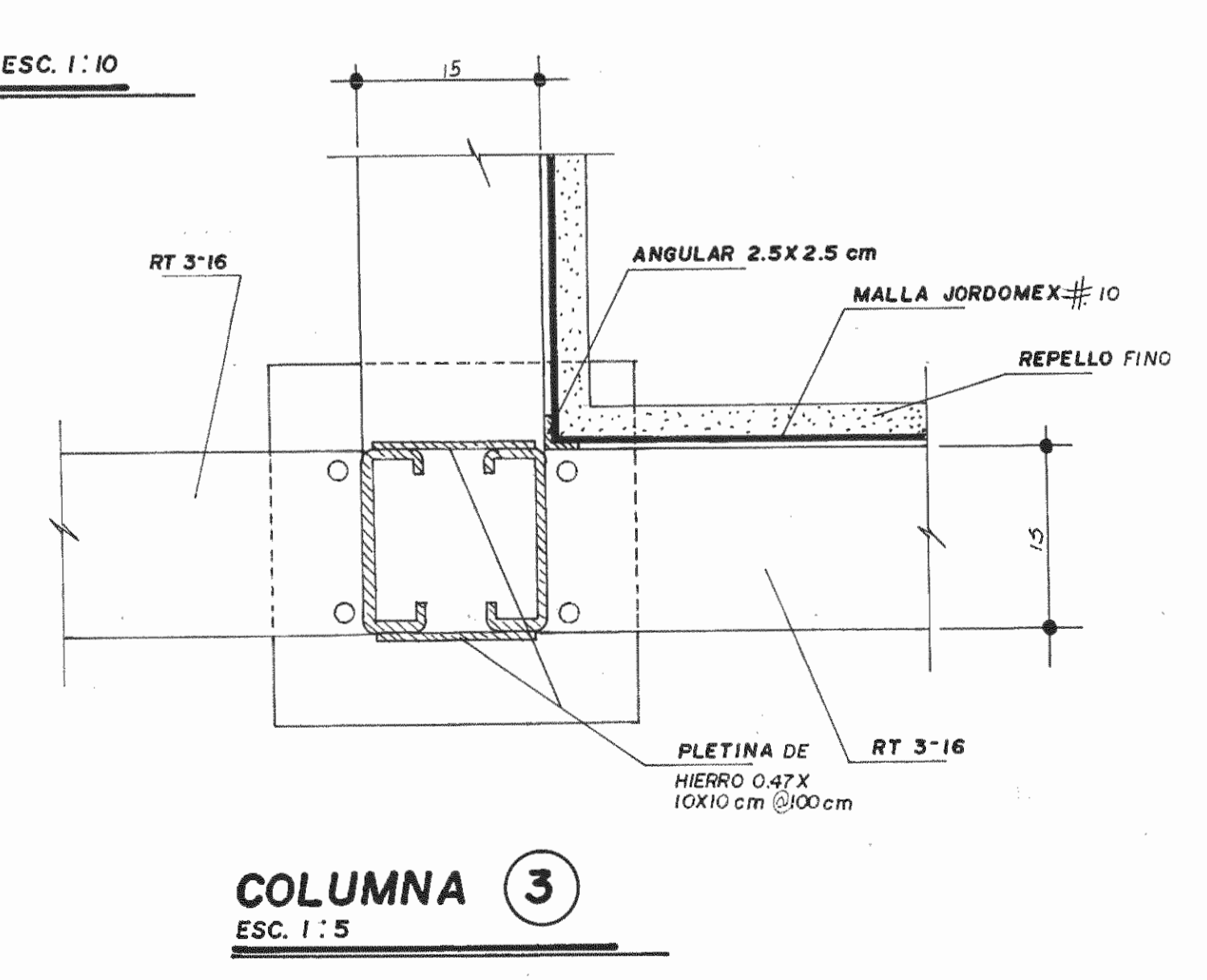


DETALLE TÍPICO DE PARED EXISTENTE ESC. 1:10

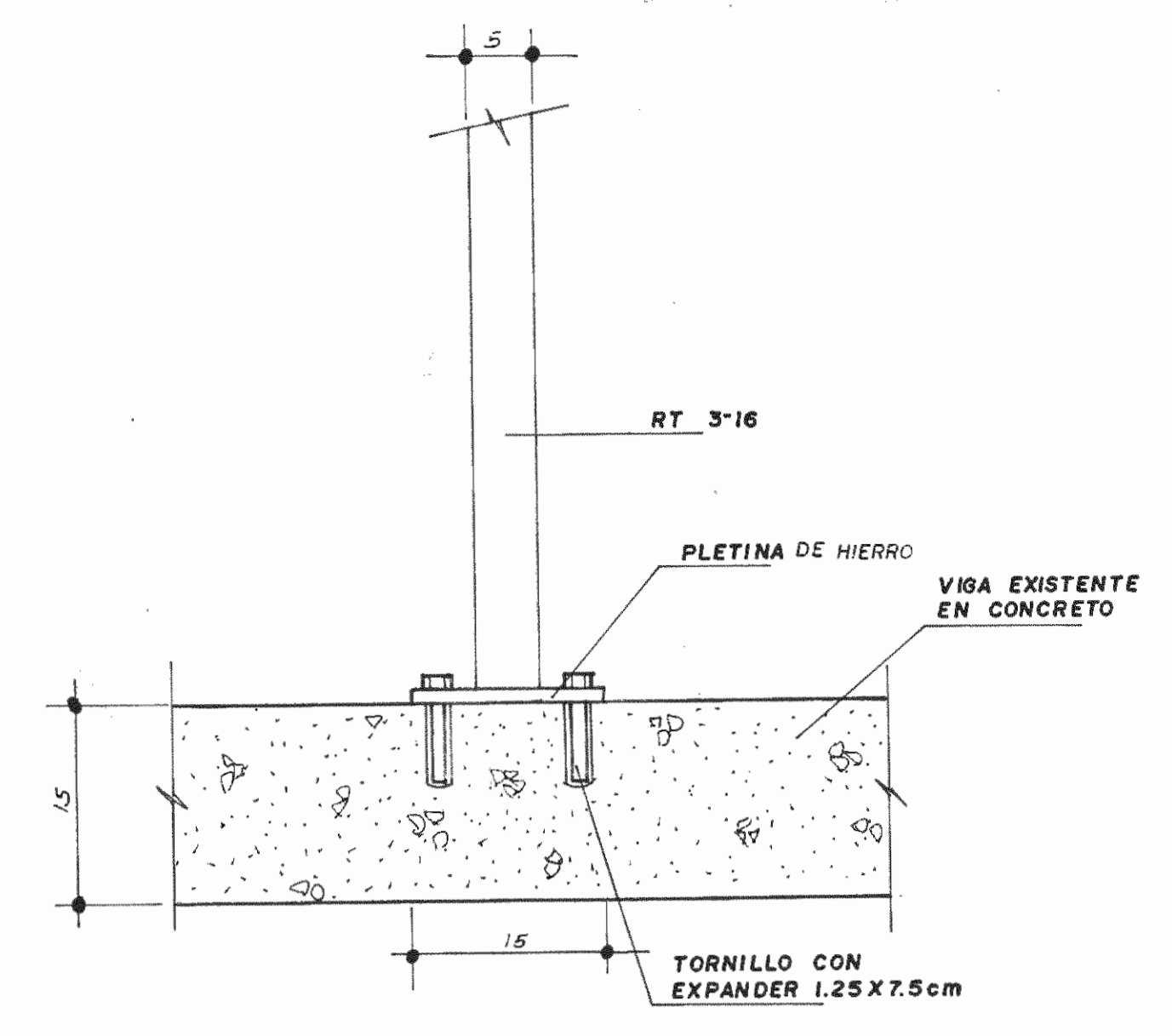


COLUMNA 2 ESC. 1:5

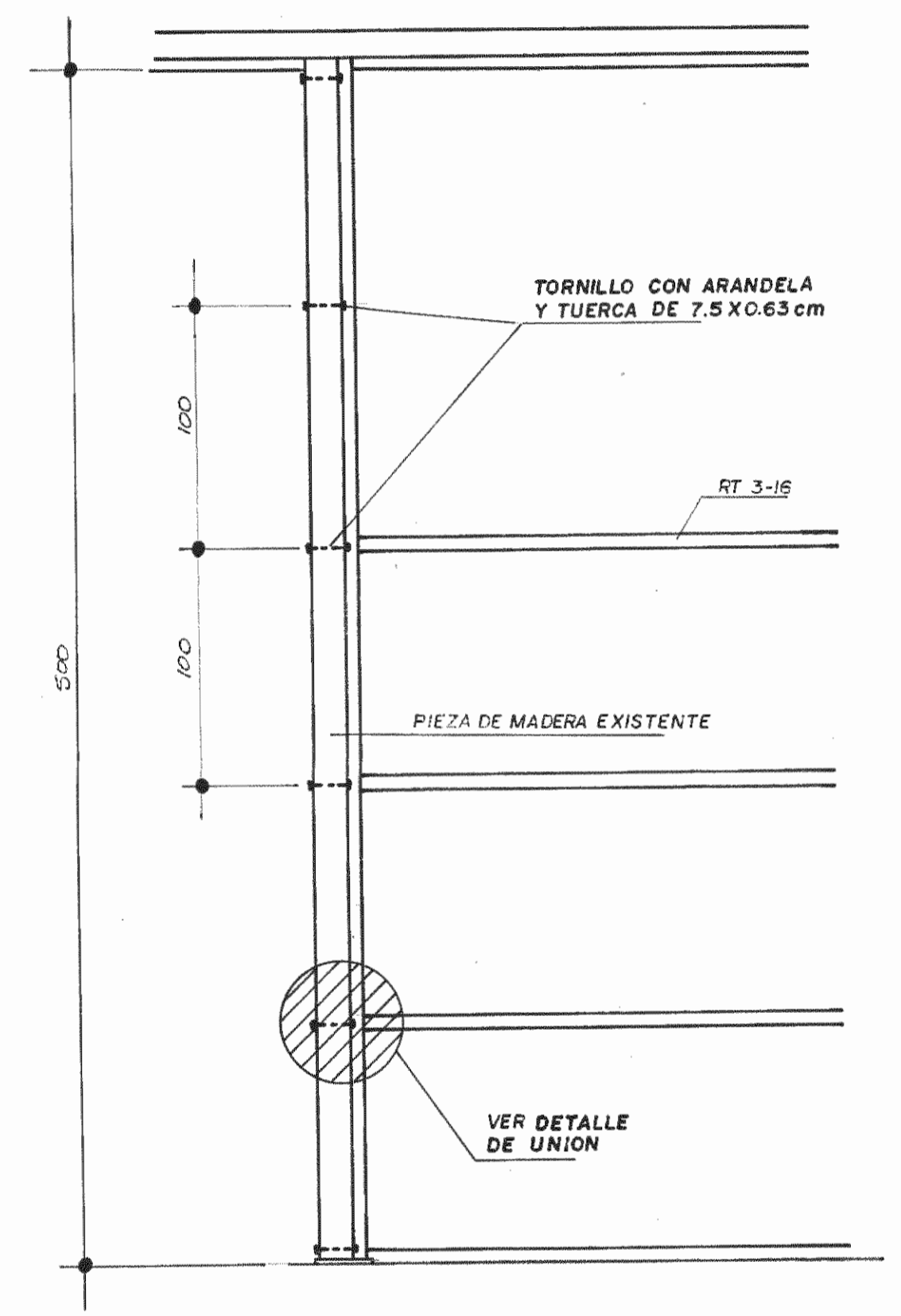
COLUMNA 1 ESC. 1:5



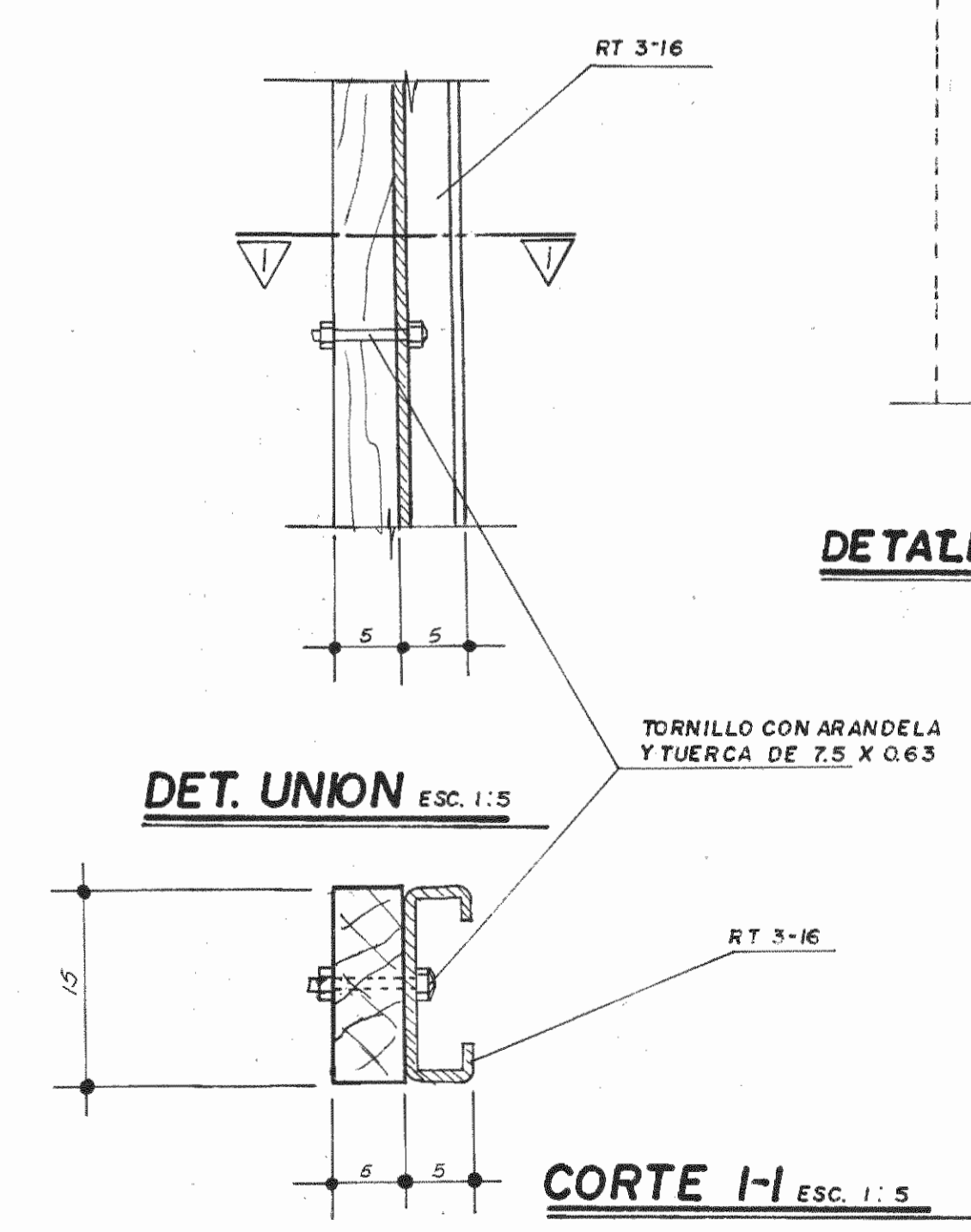
COLUMNA 3 ESC. 1:5



DETALLE ANCLAJE DE COLUMNAS ESC. 1:5

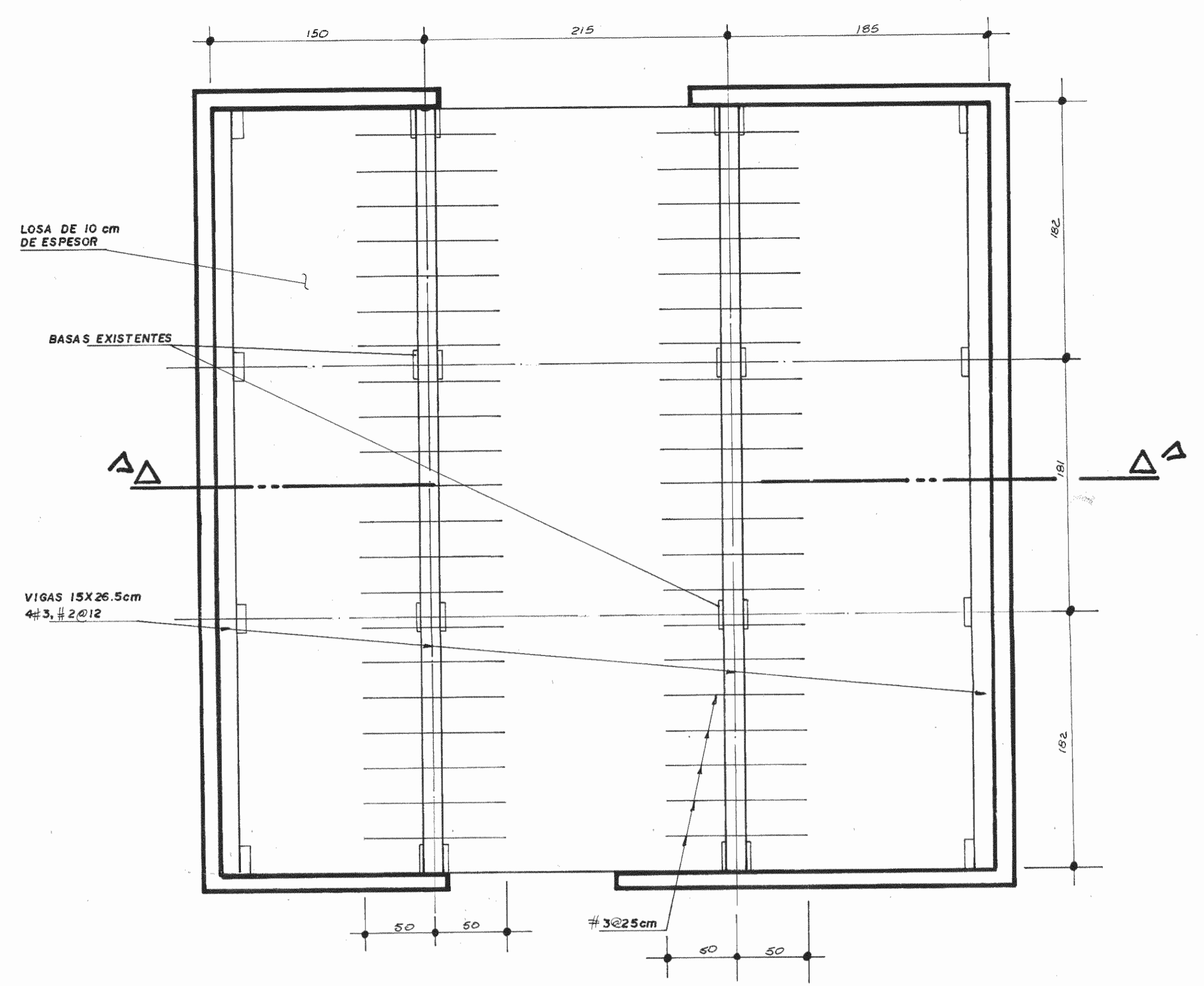


DET. DE UNION PERFIL DE HIERRO A PIEZA DE MADERA ESC. 1:25

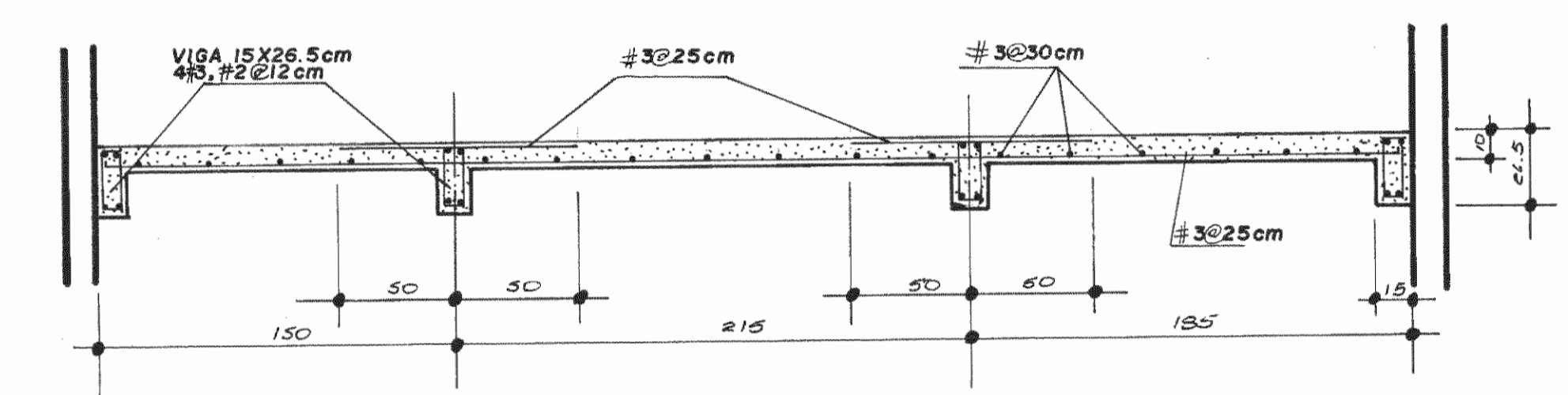


DET. UNION ESC. 1:5

CORTE I-I ESC. 1:5

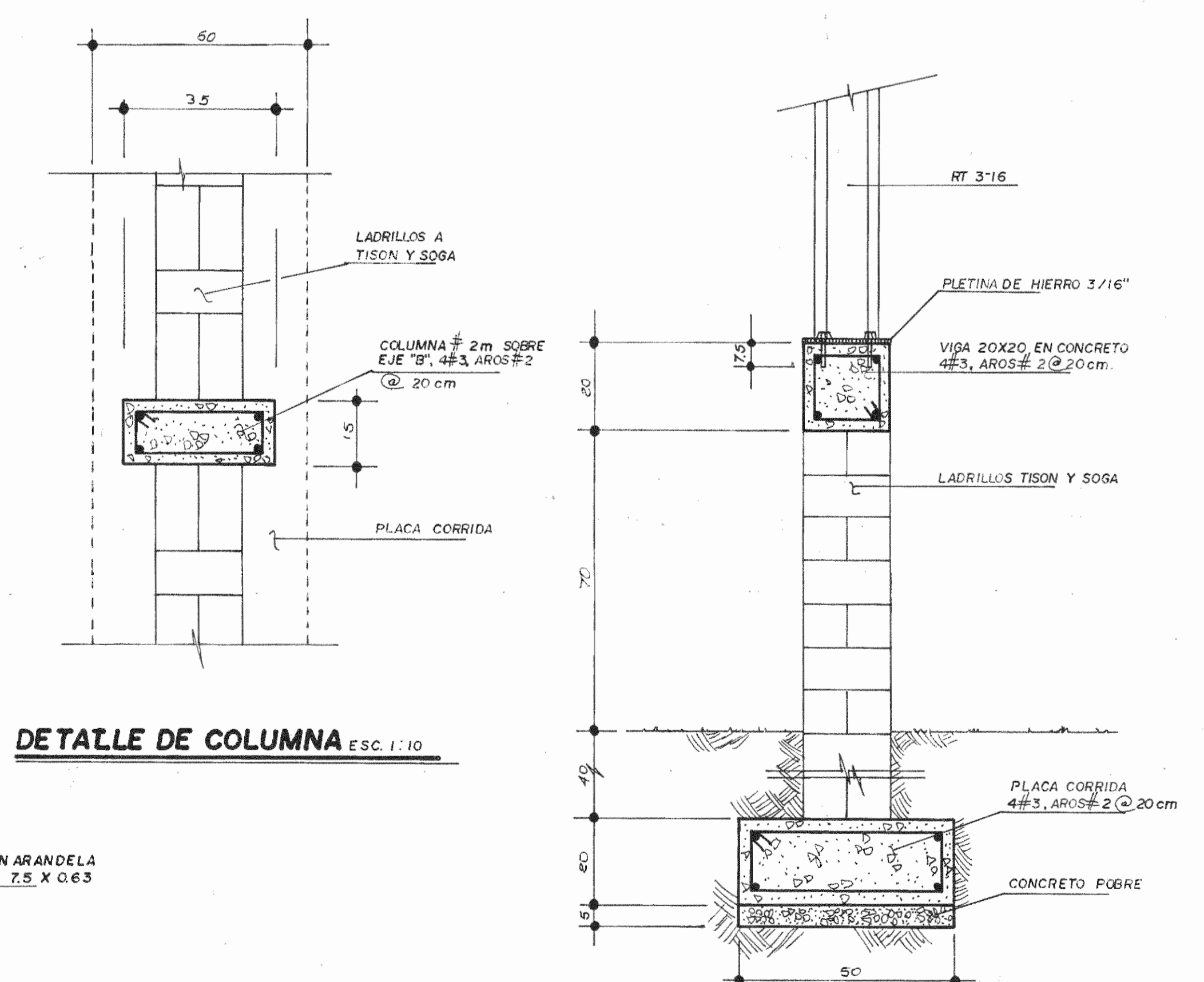


PLANTA



CORTE AA

LOSA DE PISO EN SALA-CAFETERIA ESC. 1:25

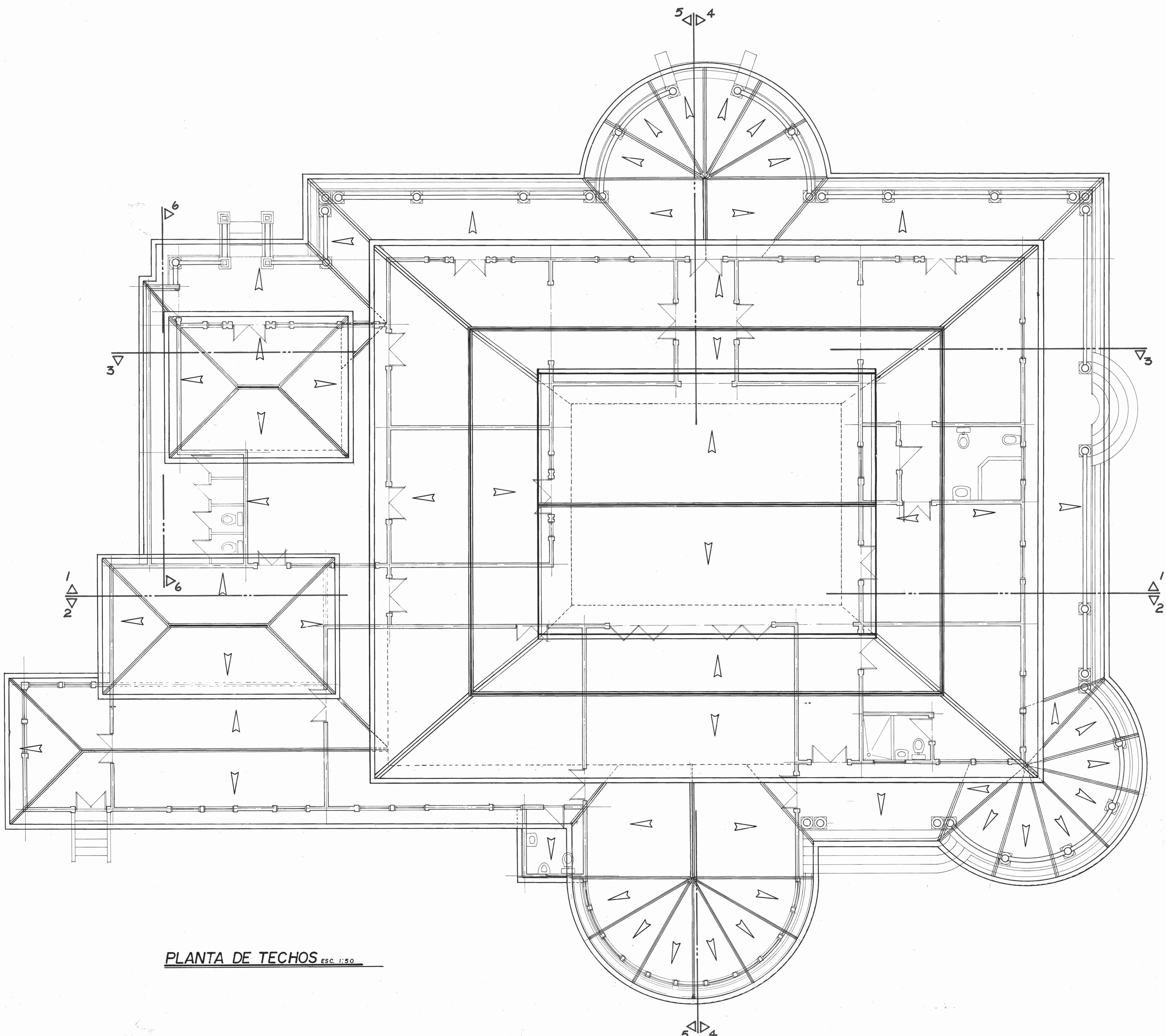


DETALLE DE COLUMNA ESC. 1:10

DETALLE DE PLACA Y VIGA ESC. 1:10

PLANTA CIMENTO Y COLUMNAS ESC. 1:50

APROBACION COMISION REVISORA DE PERMISOS DE CONSTRUCCION		
PROYECTO RESTAURACION MUSEO DR. RAFAEL A. CALDERON GUARDIA		
PROPIETARIO MINISTERIO DE CULTURA, JUVENTUD Y DEPORTES.		
PROVINCIA SAN JOSE	CANTON 1º CENTRAL	DISTRITO
ING. O. ARO WILLY RODRIGUEZ S.		
DIBUJO V. H. Z. A. PROFESIONAL RESPONSABLE ARQ. WILLY RODRIGUEZ S.		
PROFESIONAL RESPONSABLE DIRECCION TECNICA ARQ. WILLY RODRIGUEZ S.		
INFORMACION REGISTRO PUBLICO PROPIETARIO N.º CATASTRO SITAS		
CONTENIDO DETALLES		
ESCALA	FECHA	LAMINA
INDICADA	JUNIO, 92	7 - 9



PLANTA DE TECHOS ESC. 1:50

APROBACION COMISION REVISORA DE PERMISOS DE CONSTRUCCION

PROYECTO RESTAURACION
MUSEO DR. RAFAEL A. CALDERON GUARDIA

PROPIETARIO
 MINISTERIO DE CULTURA, JUVENTUD Y DEPORTES.

PROVINCIA 1° SAN JOSE CANTON 1° CENTRAL DISTRITO
 ING. O ARO.
WILLY RODRIGUEZ S.

DIBUJO V. H. Z. A.
 PROFESIONAL RESPONSABLE
ARO. WILLY RODRIGUEZ S.

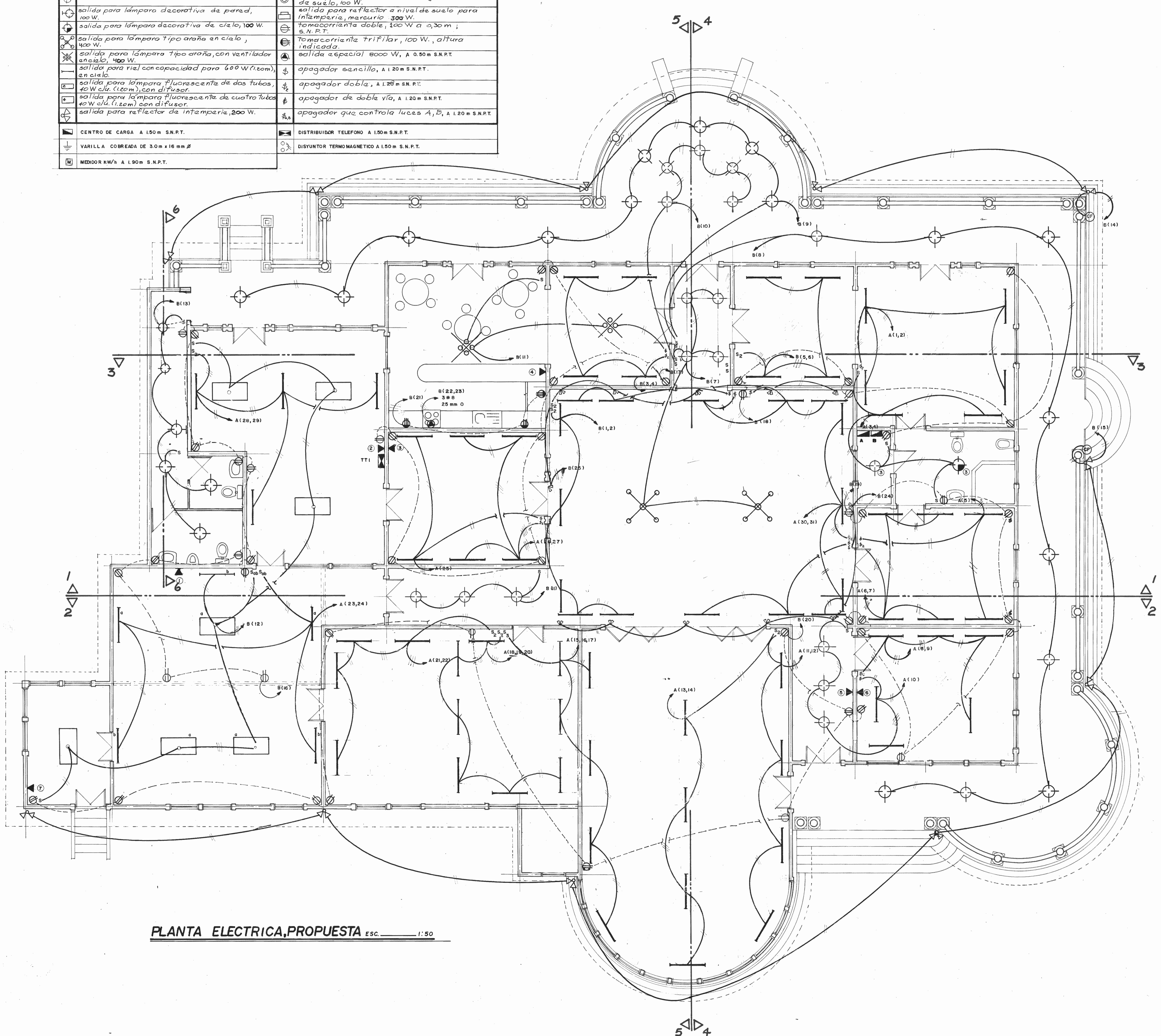
PROFESIONAL RESPONSABLE DIRECCION TECNICA
ARO. WILLY RODRIGUEZ S.

INFORMACION REGISTRO PUBLICO
 PROPIETARIO
 N.º CATASTRO
 SITA

CONTENIDO:
PLANTA DE TECHOS

ESCALA	FECHA	LAMINA
1:50	JUNIO, 92	8 - 9

SIMBOLOGIA ELECTRICA			
	salida para luz incandescente, 100 W.		salida para lámpara exterior en jardín a nivel de suelo, 100 W.
	salida para lámpara decorativa de pared, 100 W.		salida para reflector a nivel de suelo para intemperie, mercurio 300 W.
	salida para lámpara decorativa de cielo, 100 W.		tomacorriente doble, 100 W a 0,30 m; S.N.P.T.
	salida para lámpara tipo araña en cielo, 100 W.		tomacorriente trifilar, 100 W, altura indicada.
	salida para riel con capacidad para 600 W (120m), en cielo.		salida especial 8000 W, a 0,50m S.N.P.T.
	salida para lámpara fluorescente de dos tubos, 40 W c/u. (120m), con difusor.		apagador sencillo, a 1,20m S.N.P.T.
	salida para lámpara fluorescente de cuatro tubos, 40 W c/u. (120m) con difusor.		apagador doble, a 1,20m S.N.P.T.
	salida para reflector de intemperie, 200 W.		apagador de doble vía, a 1,20m S.N.P.T.
	CENTRO DE CARGA a 1,50m S.N.P.T.		DISTRIBUIDOR TELEFONO a 1,50m S.N.P.T.
	VARILLA COBREADA DE 3,0 x 16 mm Ø		DISYUNTOR TERMOMAGNETICO a 1,50m S.N.P.T.
	MEDIDOR kWh a 1,80m S.N.P.T.		



PLANTA ELECTRICA, PROPUESTA ESC. 1:50

APROBACION COMISION REVISORA DE PERMISOS DE CONSTRUCCION

PROYECTO: RESTAURACION MUSEO DR. RAFAEL A. CALDERON GUARDIA

PROPIETARIO: MINISTERIO DE CULTURA, JUVENTUD Y DEPORTES.

PROVINCIA: P.SAN JOSE CANTON: 1º CENTRAL DISTRITO: ING. O. ARO.

ING. O. ARO. WILLY RODRIGUEZ S.

DIBUJO: V.H.Z.A. PROFESIONAL RESPONSABLE: ING. EDWIN VASQUEZ C. 1908

PROFESIONAL RESPONSABLE DIRECCION TECNICA: ARO. WILLY RODRIGUEZ S.

INFORMACION REGISTRO PUBLICO: PROPIETARIO: No. CATASTRO: SITA:

CONTENIDO: PLANTA ELECTRICA PROPUESTA

ESCALA	FECHA	LAMINA
1:50	JUNIO, 92	9 - 9

NOTAS:

- EL SISTEMA ELECTRICO SE REGIRA POR LAS NORMAS DEL I.C.E., S.N.E., C.N.F.L Y POR LA ULTIMA EDICION DEL N.E.C. DE LOS E.E.U.U.
- CAJAS RECTANGULARES, OCTOGONALES, DE PASO, ETC, UBICADAS EN CERCHAS Y CIELOS, DEBEN DE LLEVAR SU RESPECTIVA TAPA.
- EL NUMERO MAXIMO PERMITIDO DE CABLE #12 A.W.G. EN TUBERIA CONDUIT ES DE 3 CONDUCTORES EN TUBERIA DE 12 mm Ø, 5 CONDUCTORES EN TUBERIA DE 16 mm Ø, 8 CONDUCTORES EN TUBERIA DE 25 mm Ø.
- EL TUBO FINAL DE LA ACOMETIDA DEBE DE SER METALICO DEL TIPO E.M.T.
- LAS DERIVACIONES A LAS LAMPARAS DEBEN DE REALIZAR CON CABLE 2x14 TIPO TSJ UTILIZANDOSE UN CONECTOR APROPIADO PARA SUJETAR DICHO CABLE A LA CAJA FINAL DE LA LAMPARA.
- SE DEBEN BALANCEAR Y ROTULAR EN FORMA NITIDA, TODAS LAS CARGAS CONECTADAS AL CENTRO DE CARGA.

CENTRO DE CARGA A							
Nº CIRC.	UTILIZACION	DISYUNTORES			V. VOLTIOS	# CABLE A.W.G.	P. VATIOS
		AMP	POLOS	TIPO			
1,2	ILUMINACION RIELES	20	1	CH	120	12	2400
3,4	ILUMINACION RIELES	20	1	CH	120	12	1400
5	ILUMINACION RIELES	20	1	CH	120	12	1200
6,7	ILUMINACION RIELES	20	1	CH	120	12	2400
8,9	ILUMINACION RIELES	20	1	CH	120	12	2400
10	ILUMINACION RIELES	20	1	CH	120	12	1800
11,12	ILUMINACION RIELES	20	1	CH	120	12	2400
13,14	ILUMINACION RIELES	20	1	CH	120	12	2400
15,16,17	ILUMINACION RIELES	20	1	CH	120	12	3600
18,19,20	ILUMINACION RIELES	20	1	CH	120	12	3600
21,22	ILUMINACION RIELES	20	1	CH	120	12	2400
23,24	ILUMINACION RIELES	20	1	CH	120	12	2400
25	ILUMINACION RIELES	20	1	CH	120	12	1200
26,27	ILUMINACION RIELES	20	1	CH	120	12	2400
28,29	ILUMINACION RIELES	20	1	CH	120	12	2400
30,31	ILUMINACION RIELES	20	1	CH	120	12	2400
32,33	TABLERO B	90	2	CH	240	3W2	32800
34,36	LIBRES						
TOTAL 68800							

CENTRO DE CARGA B							
Nº CIRC.	UTILIZACION	DISYUNTORES			V. VOLTIOS	# CABLE A.W.G.	P. VATIOS
		AMP	POLOS	TIPO			
1,2	ILUMINACION RIELES	20	1	CH	120	12	2400
3,4	ILUMINACION RIELES	20	1	CH	120	12	2400
5,6	ILUMINACION RIELES	20	1	CH	120	12	2400
7	ILUMINACION	20	1	CH	120	12	1200
8	ILUMINACION	20	1	CH	120	12	900
9	ILUMINACION	20	1	CH	120	12	900
10	ILUMINACION	20	1	CH	120	12	500
11	ILUMINACION	20	1	CH	120	12	1100
12	ILUMINACION	20	1	CH	120	12	1400
13	ILUMINACION	20	1	CH	120	12	600
14	ILUMINACION	20	1	CH	120	12	1000
15	ILUMINACION	20	1	CH	120	12	1200
16	TOMAS	20	1	CH	120	12	1200
17	TOMAS	20	1	CH	120	12	900
18	TOMAS	20	1	CH	120	12	700
19	TOMAS	20	1	CH	120	12	1000
20	TOMAS	20	1	CH	120	12	1100
21	TOMAS AREA COCINA	20	1	CH	120	3W12	1500
22,23	COCINA	40	2	CH	240	3W8	8000
24	ILUMINACION	20	1	CH	120	12	1200
25	ILUMINACION	20	1	CH	120	12	1200
26,30	LIBRES						
TOTAL 32800							

CENTRO DE CARGA 120/240v, 10, 3H, 8/N, N/S DE 30 CIRCUITOS BARRAS 125 amp.

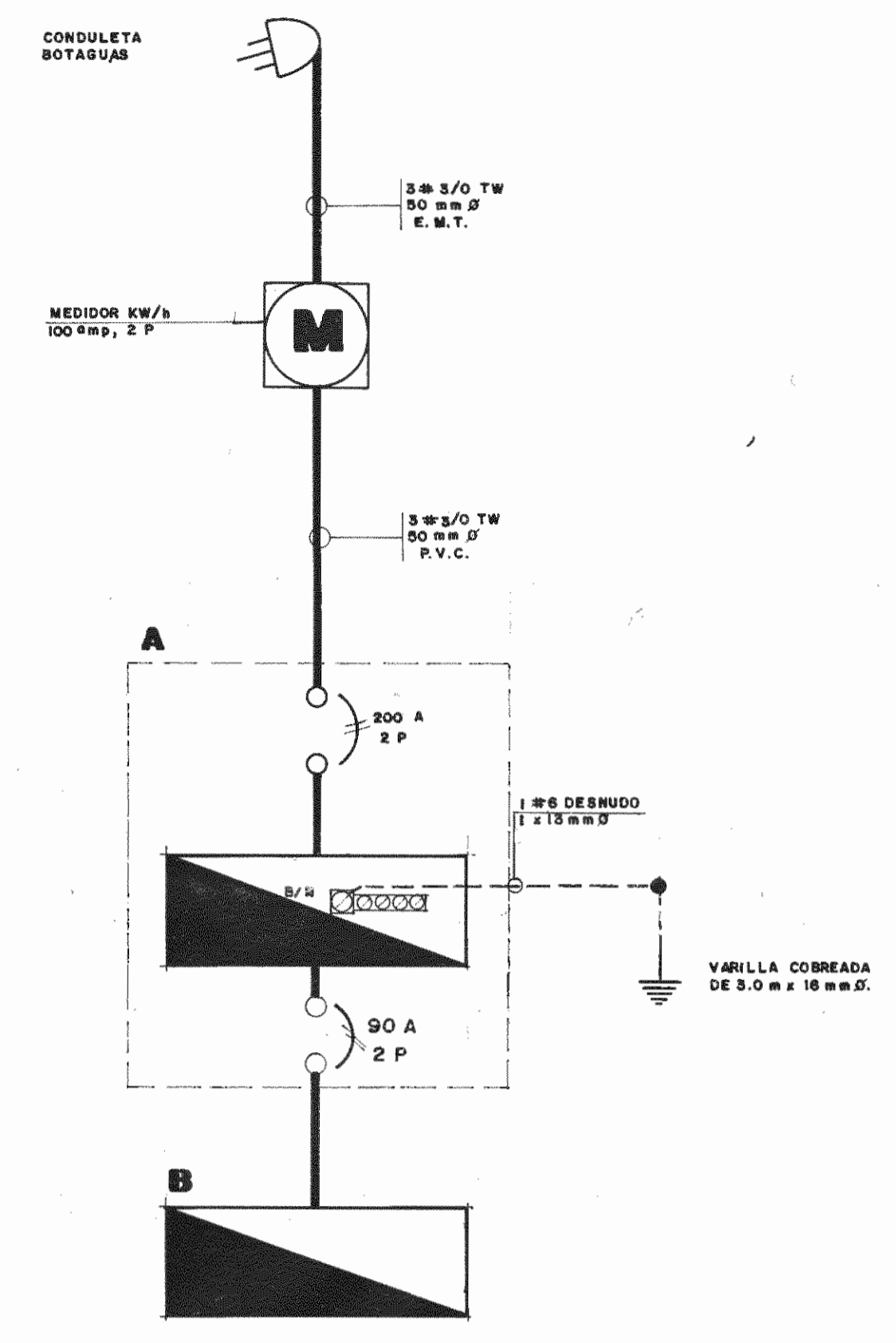


DIAGRAMA UNIFILAR
FACTOR DE DEMANDA = 0.65 EN A y B

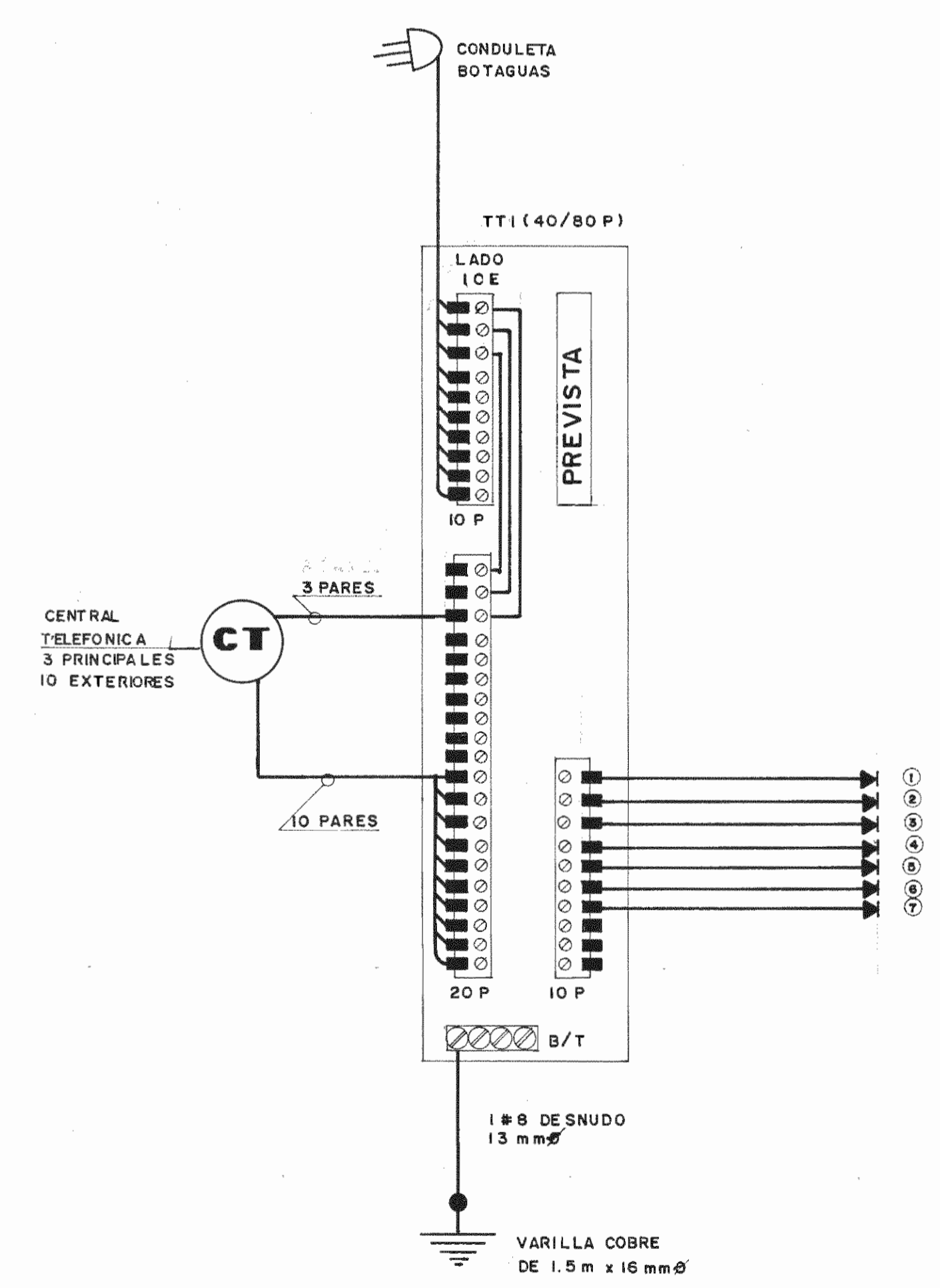


DIAGRAMA TELEFONICO

APROBACION COMISION REVISORA DE PERMISOS DE CONSTRUCCION

PROYECTO
MUSEO Dr. RAFAEL A. CALDERON GUARDIA

PROPIETARIO:
MINISTERIO DE CULTURA JUVENTUD Y DEPORTES

PROVINCIA SAN JOSE CANTON CENTRAL DISTRITO

ARQ.
ING. EDWIN VASQUEZ E.

DIBUJO: F. GONZALEZ

PROFESIONAL RESPONSABLE
ING. EDWIN VASQUEZ E.

FIRMA: _____ Nº 1908

PROFESIONAL RESPONSABLE DIRECCION TECNICA

FIRMA: _____ Nº

INFORMACION REGISTRO PUBLICO
PROPIETARIO:
CATASTRO:
SITAS:

CONTENIDO:

TABLEROS
DIAGRAMAS
NOTAS

ESCALA FECHA LAMINA
INDICADA AGOSTO 1993 10 / 10