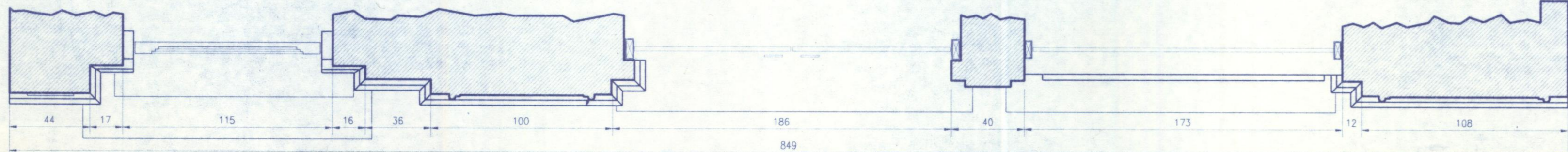
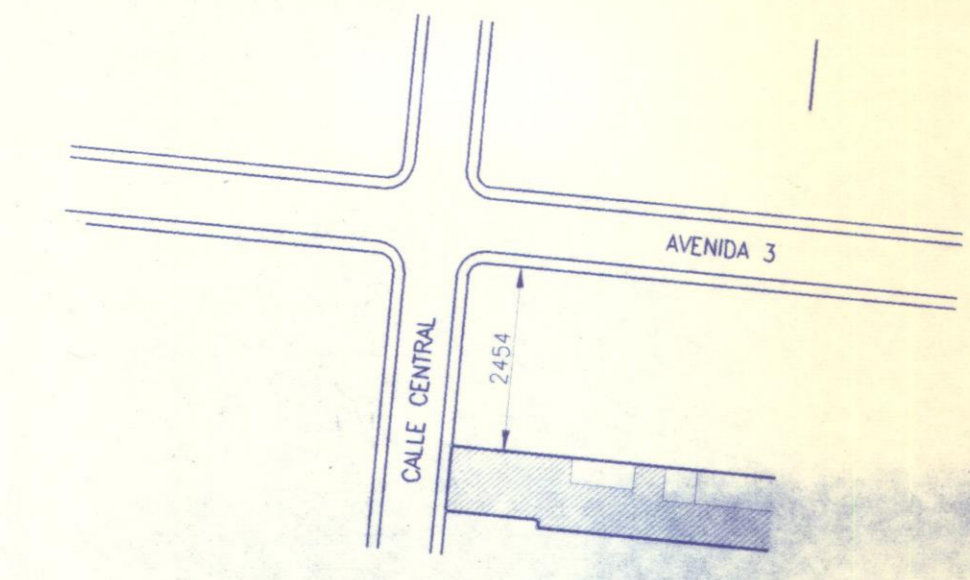


SECCION EN ELEVACION
ESCALA : 1 : 20

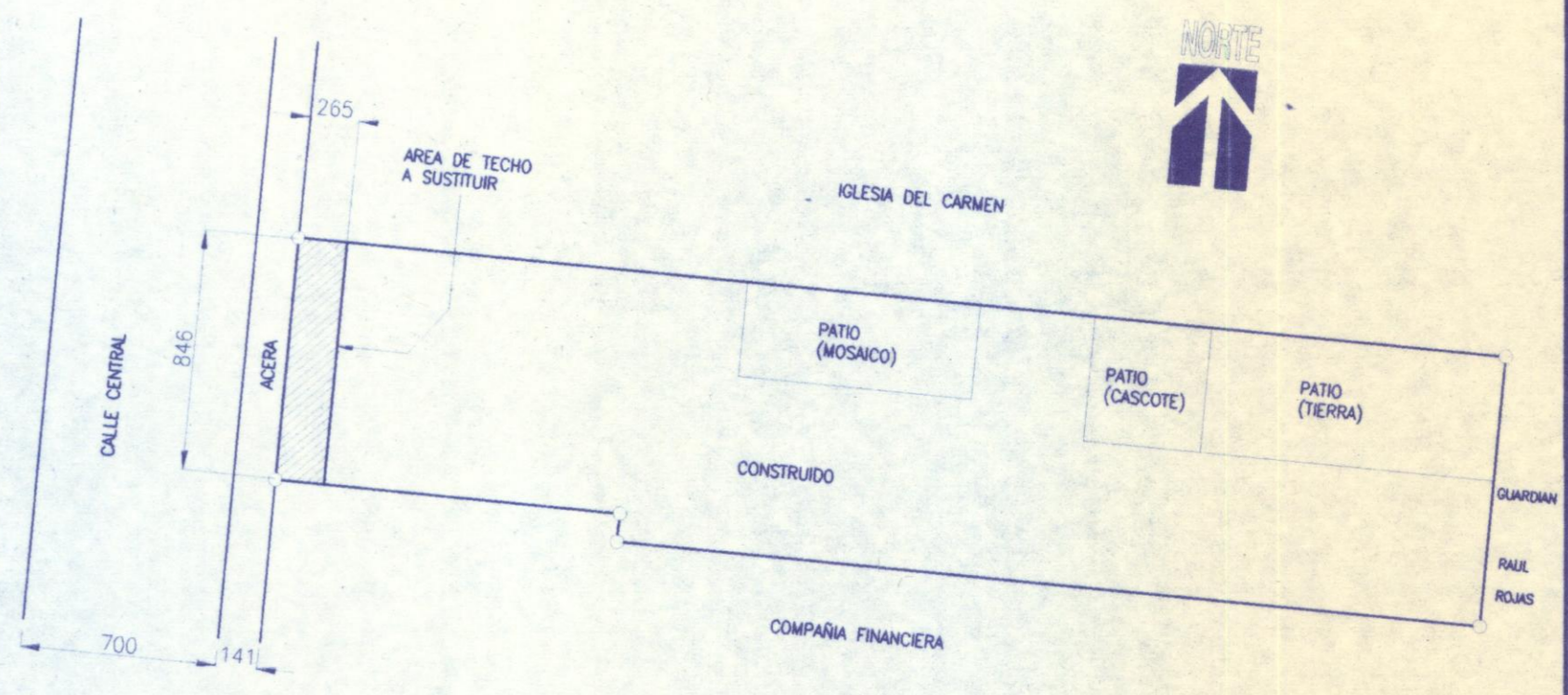
ELEVACION EXISTENTE
ESCALA : 1 : 20



SECCION EN PLANTA (EXISTENTE)
ESCALA : 1 : 20



LOCALIZACION
ESCALA 1:250



UBICACION
ESCALA 1:250

APROBACION COMISION REVISORA DE PERMISOS DE CONSTRUCCION
Laura Quis B

PROYECTO:
REPARACION DE ELEMENTOS DEL ALERO Y LIMPIEZA DE FACHADA

PROPIETARIO:
BARUCH-CARVAJAL & TRISTAN S.A.

PROVINCIA: SAN JOSE	CANTON: SAN JOSE	DISTRITO: SAN JOSE
------------------------	---------------------	-----------------------

ARQUITECTO(S):
GEMNER ALFARO A.

INGENIERO(S):
HECTOR LEE O.

DIBUJO: GLN

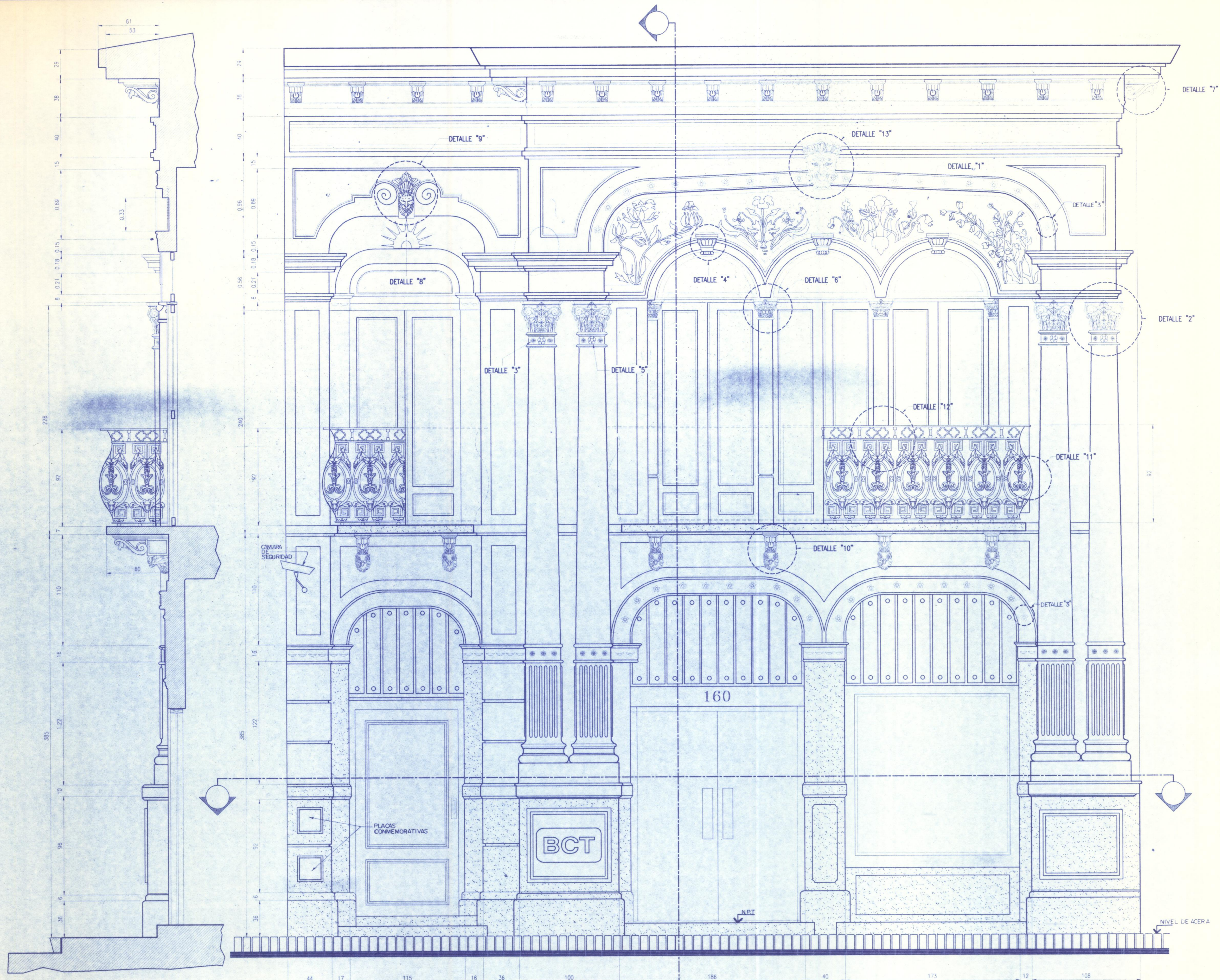
PROFESIONAL RESPONSABLE:
NOMBRE : ING. HECTOR LEE O.
FIRMA: *[Signature]* # REG. IC-2264

PROFESIONAL RESPONSABLE DE DIRECCION TECNICA:
NOMBRE : ING. HECTOR LEE O.
FIRMA: *[Signature]* # REG. IC-2264

INFORMACION DE REGISTRO PUBLICO:
PROPIETARIO: JUA COLOMBARI BARQUERO
CATASTRO: SJ-
CITAS: T-1006 F: 395 A: 10 N: 78834

CONTENIDO:
PLANTA EXISTENTE
ELEVACION EXISTENTE
CORTE EXISTENTE
UBICACION Y LOCALIZACION

ESCALA:	FECHA:	PLANO #:
INDICADAS	NOVIEMBRE 97	1 4



SECCION EN ELEVACION
ESCALA : 1 : 20

ELEVACION EXISTENTE
ESCALA : 1 : 20

SECCION EN PLANTA (EXISTENTE)
ESCALA : 1 : 20

APROBACION COMISION REVISORA DE PERMISOS DE CONSTRUCCION

Sandoa Luis B

PROYECTO:
REPARACION DE ELEMENTOS DEL ALERO Y LIMPIEZA DE FACHADA

PROPIETARIO:
BARUCH-CARVAJAL & TRISTAN S.A.

PROVINCIA: SAN JOSE	CANTON: SAN JOSE	DISTRITO: SAN JOSE
------------------------	---------------------	-----------------------

ARQUITECTO(S):
GENNER ALFARO A.
INGENIERO(S):
HECTOR LEE O.



DIBUJO: GLN

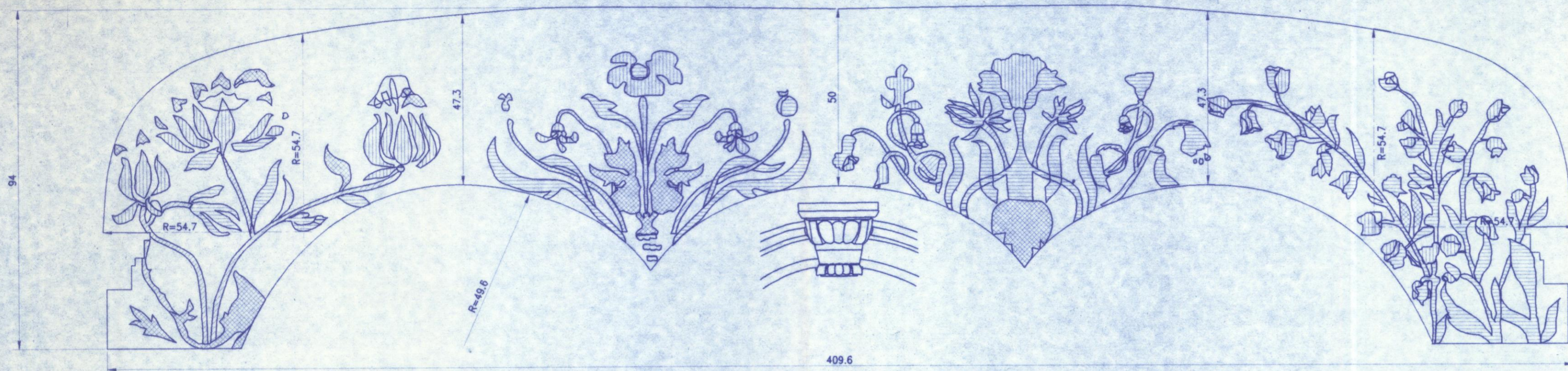
PROFESIONAL RESPONSABLE:
NOMBRE : ING. HECTOR LEE O.
FIRMA: *[Signature]* # REG. IC-2264

PROFESIONAL RESPONSABLE DE DIRECCION TECNICA:
NOMBRE : ING. HECTOR LEE O.
FIRMA: *[Signature]* # REG. IC-2264

INFORMACION DE REGISTRO PUBLICO:
PROPIETARIO: IZA COLOMBARI BARQUERO
CATASTRO: SJ-
CITAS: T-1006 F-395 A-10 N-78834

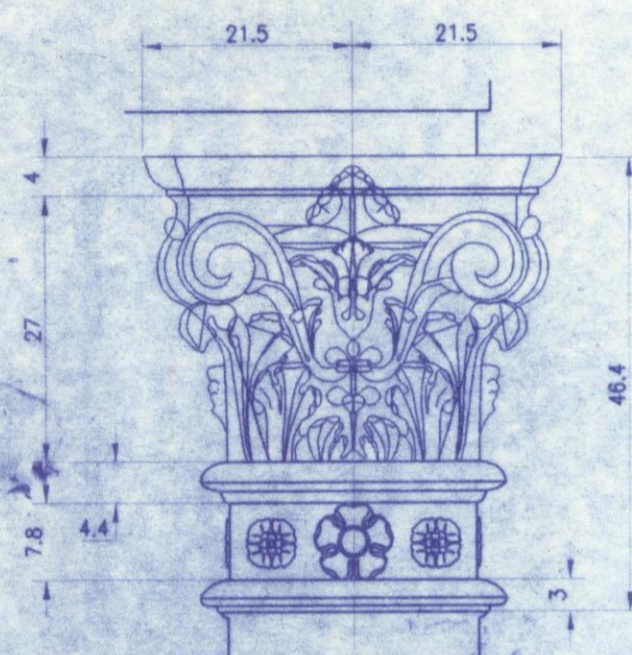
CONTENIDO:
ELEVACION CON INDICACION DE DETALLES

ESCALA:	FECHA:	PLANO #:
INDICADAS	NOVIEMBRE 97	2 4

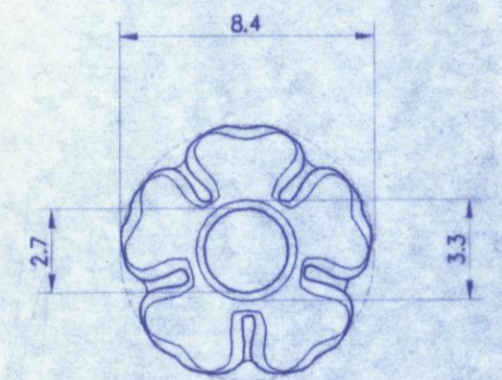


DETALLE 00100
ESCALA:1:10

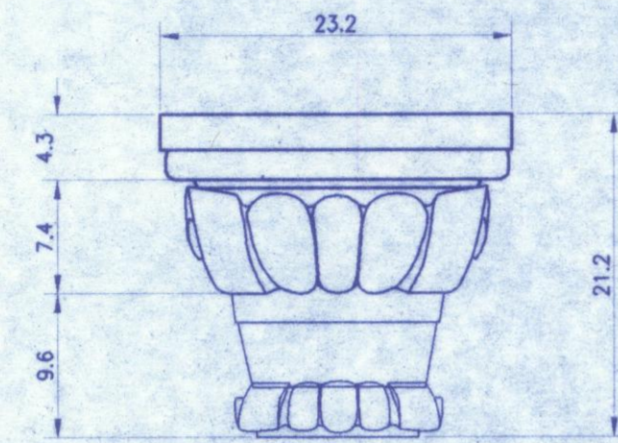
- MOSAICO NARANJA
- MOSAICO CELESTE
- MOSAICO AMARILLO
- MOSAICO BLANCO
- MOSAICO AZUL MARINO



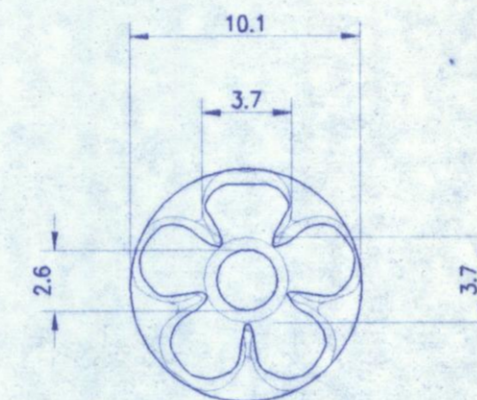
DETALLE 00200
SIN ESCALA



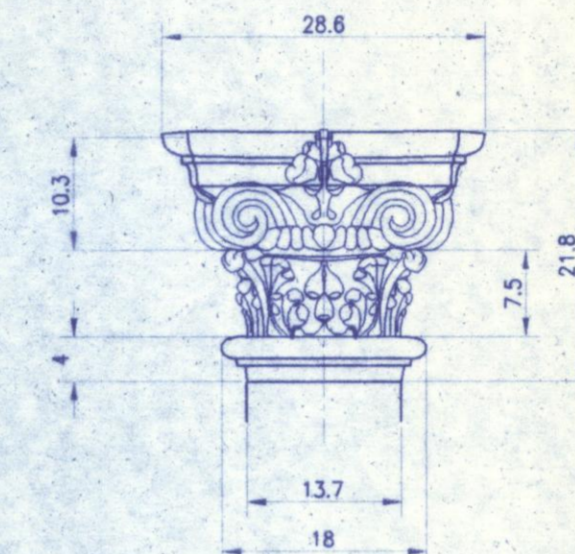
DETALLE 00300
SIN ESCALA



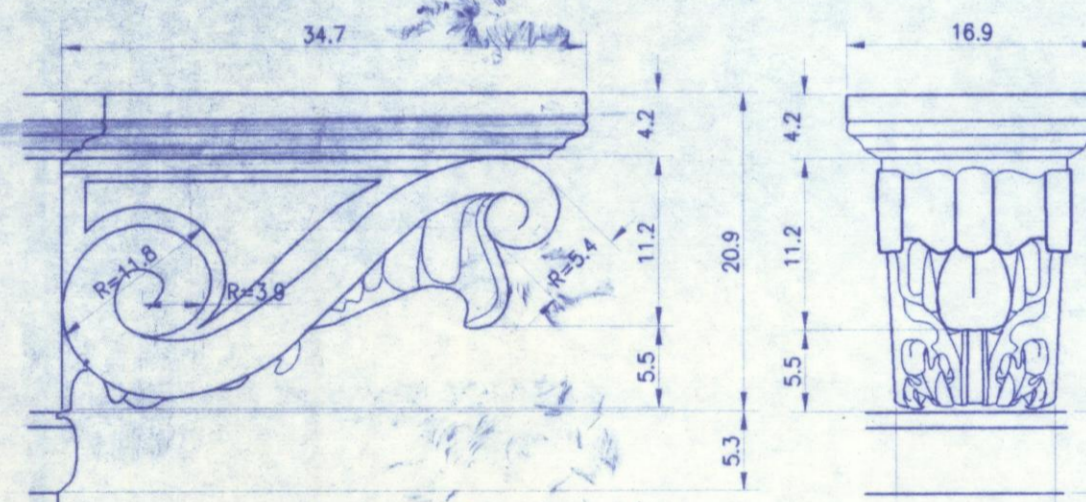
DETALLE 00400
ESCALA:1:5



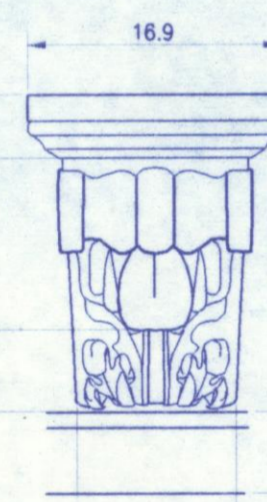
DETALLE 00500
SIN ESCALA



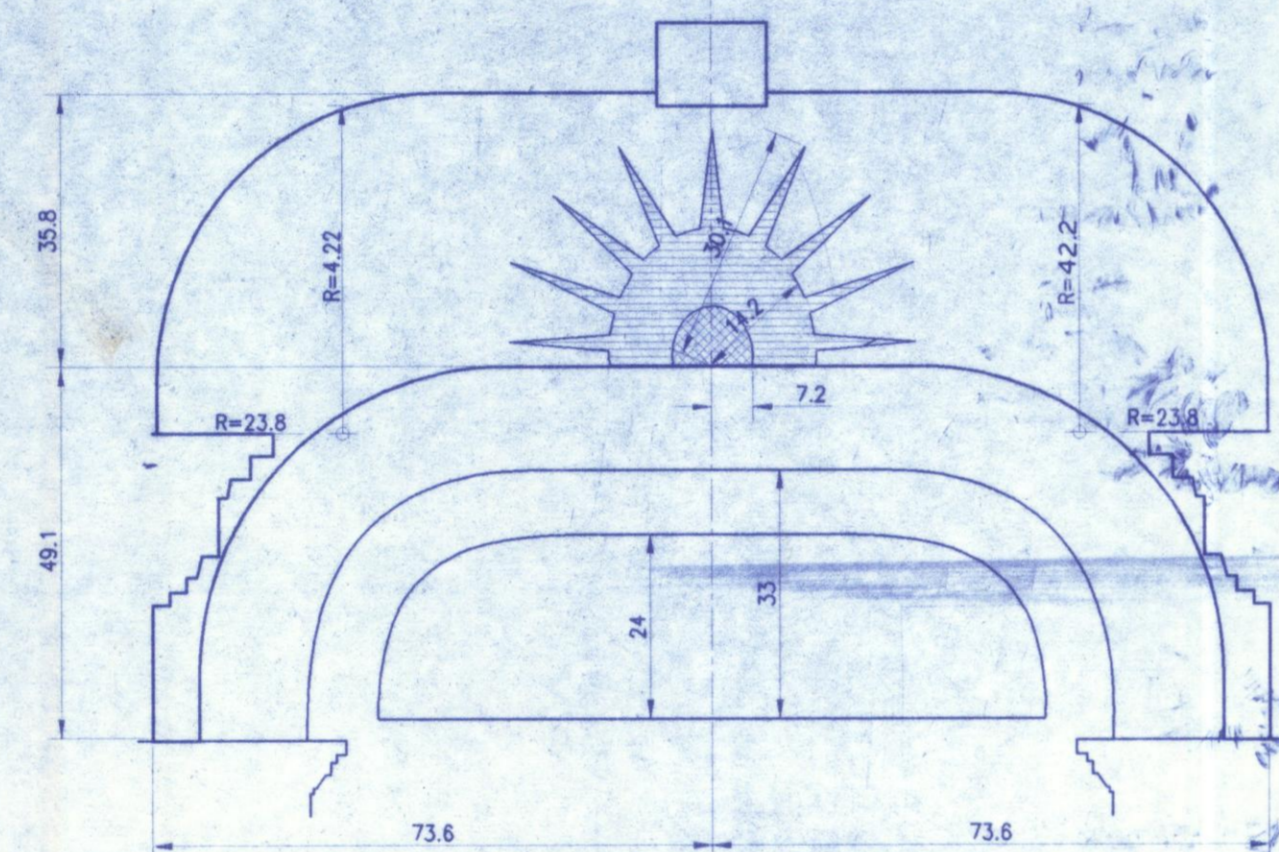
DETALLE 00600
SIN ESCALA



DETALLE 00700
VISTA LATERAL
ESCALA:1:5

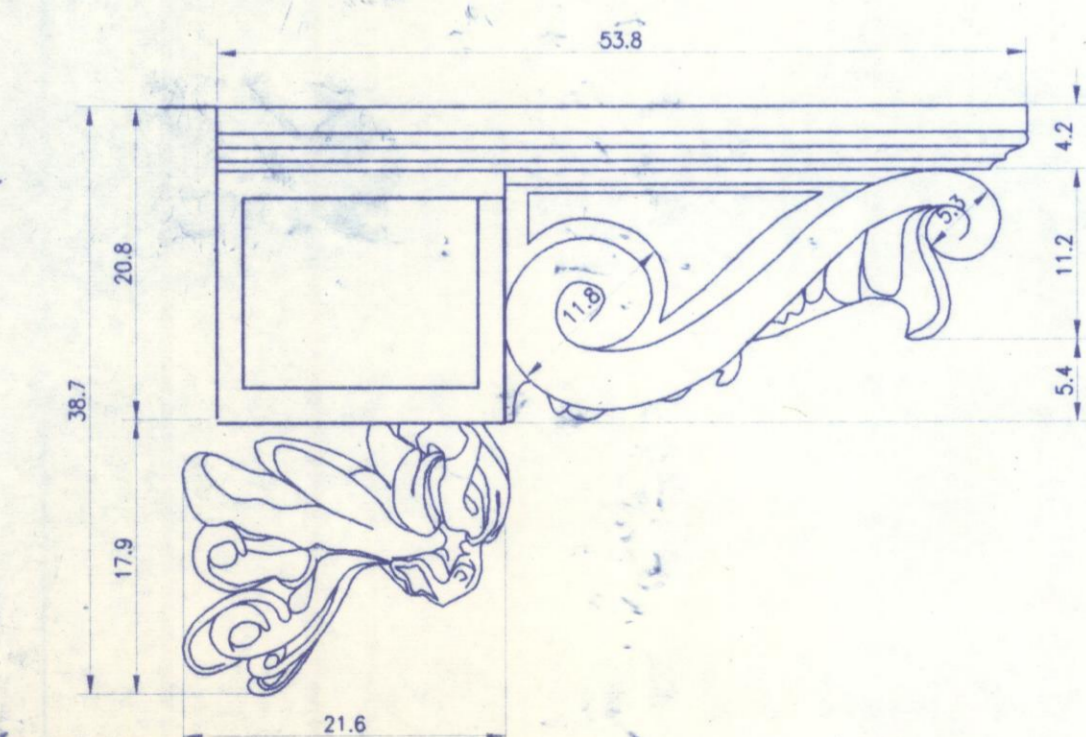


VISTA FRONTAL

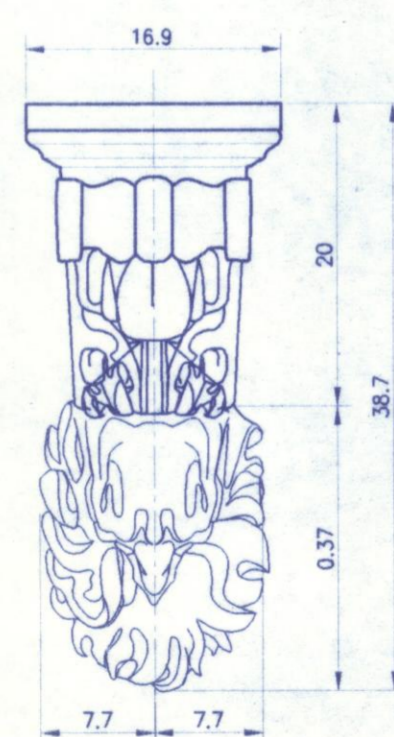


DETALLE 00800
ESCALA:1:10

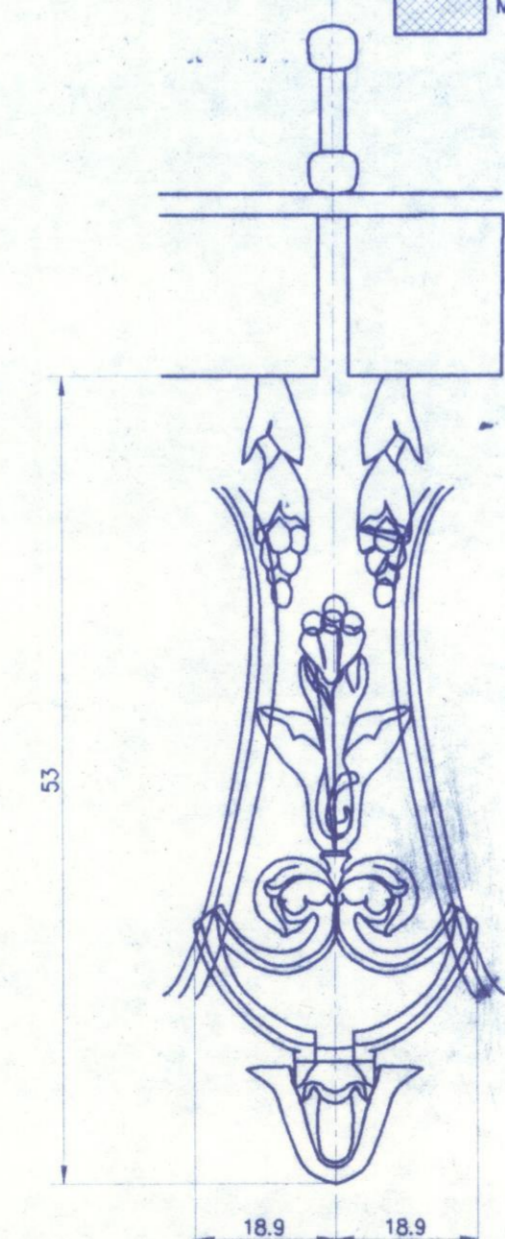
- MOSAICO NARANJA
- MOSAICO CELESTE
- MOSAICO AZUL MARINO



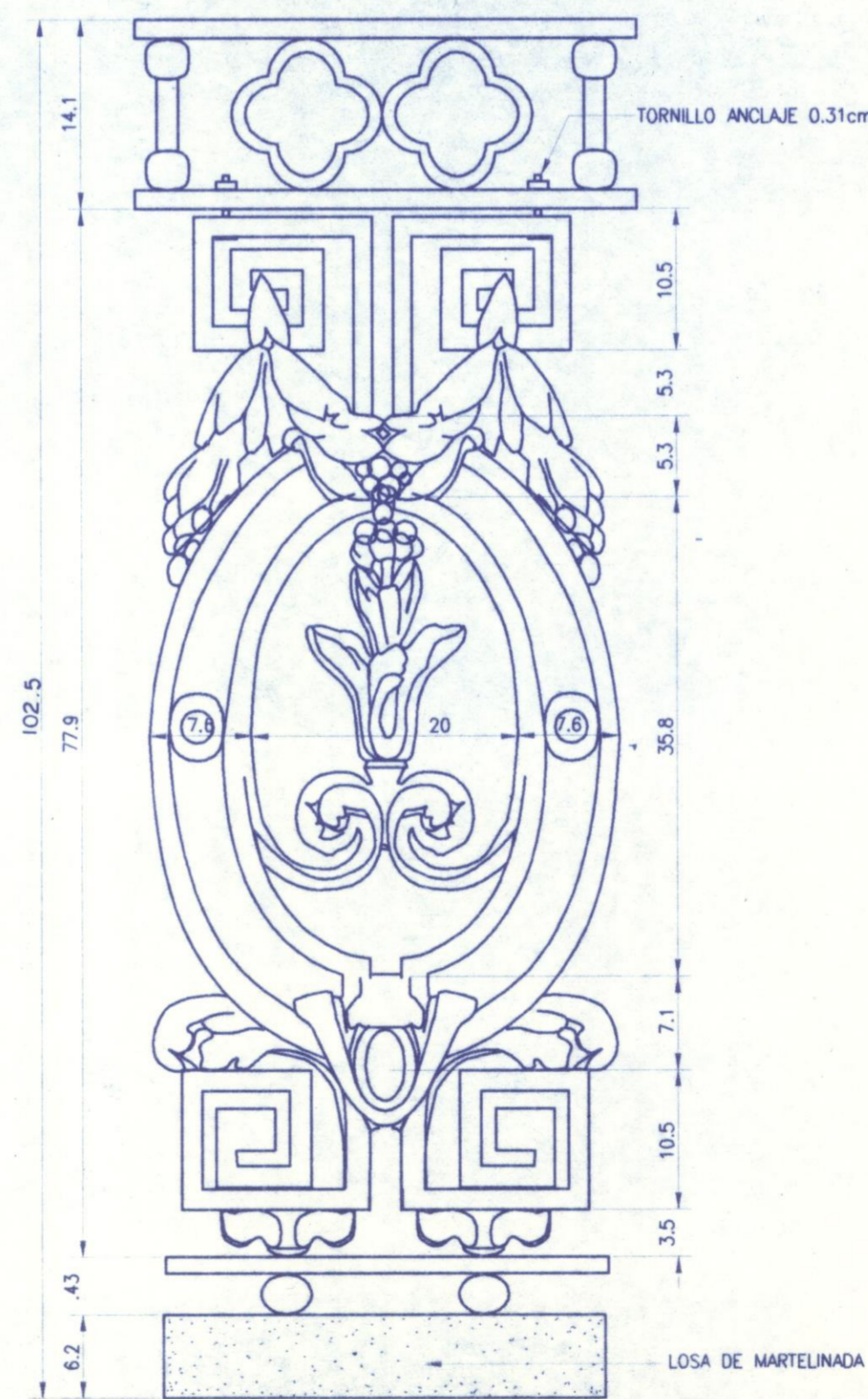
DETALLE 00100
VISTA LATERAL
ESCALA:1:5



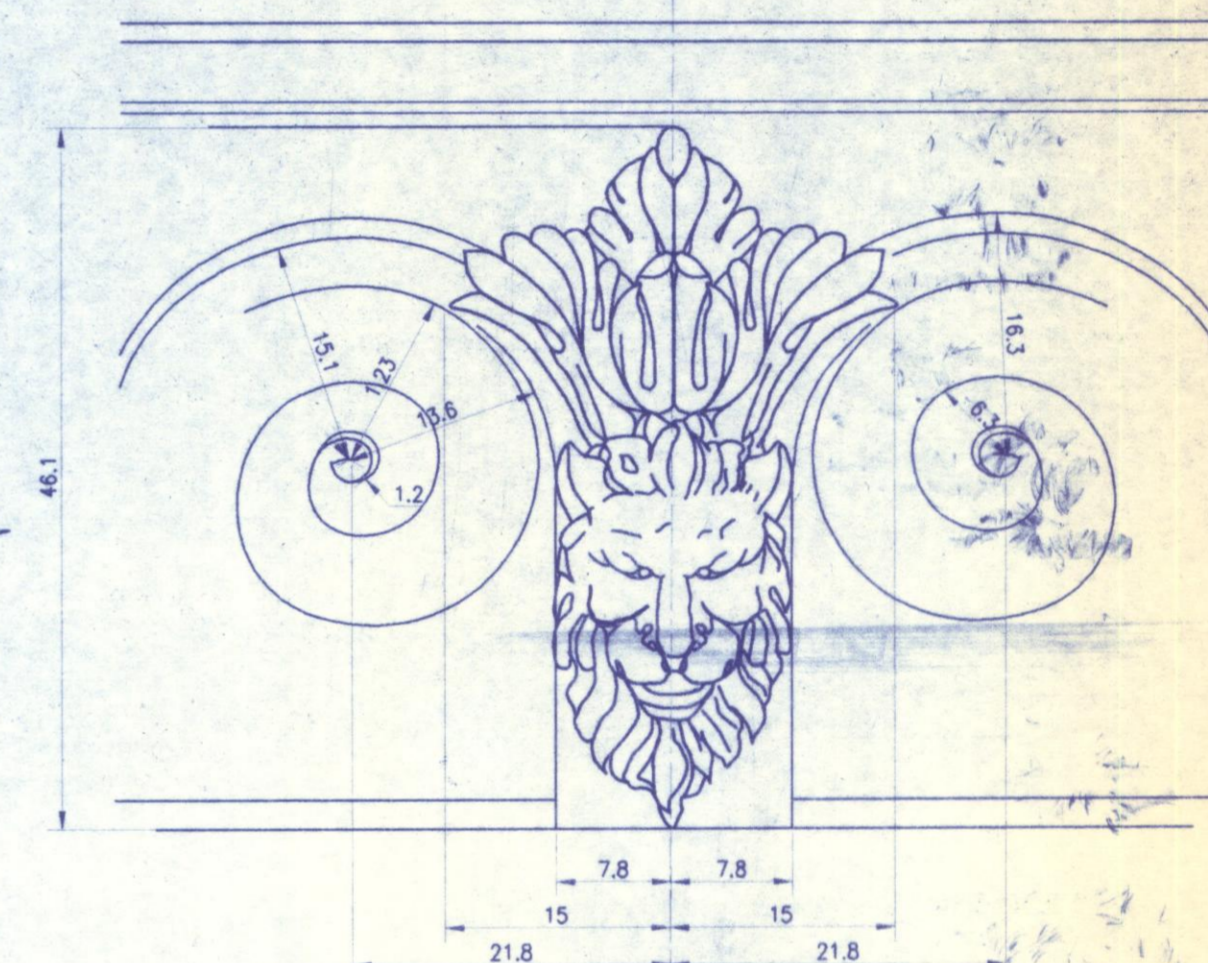
VISTA FRONTAL



DETALLE 001100
ESCALA:1:5



DETALLE 001200
ESCALA:1:5



DETALLE 00900
ESCALA:1:5



DETALLE 001300
ESCALA:1:5

APROBACION COMISION REVISORA
DE PERMISOS DE CONSTRUCCION

Sandra Quis B

PROYECTO:
**REPARACION DE ELEMENTOS DEL
ALERO Y LIMPIEZA DE FACHADA**

PROPIETARIO:
BARUCH-CARVAJAL & TRISTAN S.A.

PROVINCIA: SAN JOSE CANTON: SAN JOSE DISTRITO: SAN JOSE

ARQUITECTO(S):
GENNER ALFARO A.
INGENIERO(S):
HECTOR LEE Q.



DIBUJO: GLN

PROFESIONAL RESPONSABLE:

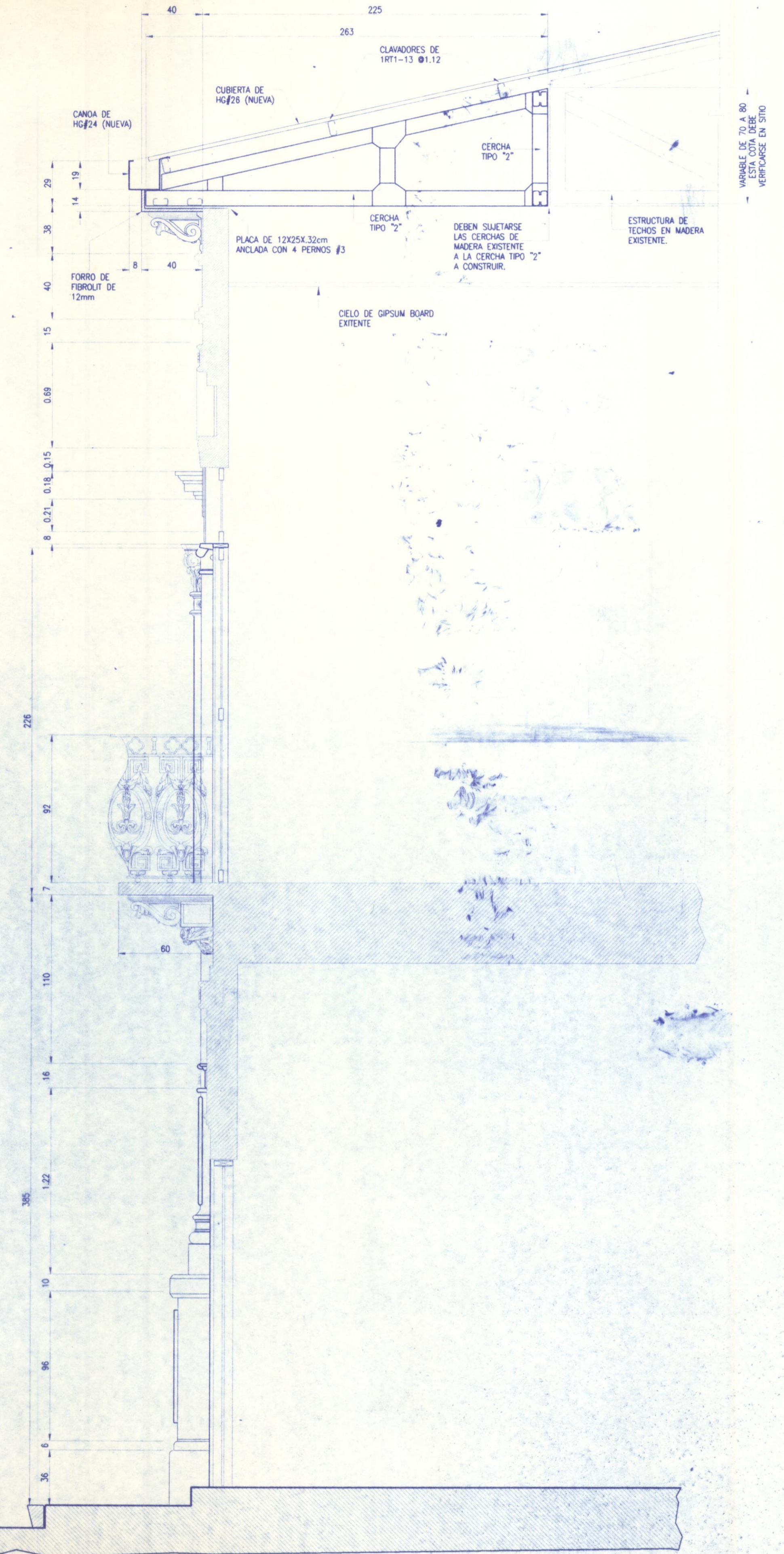
NOMBRE : ING. HECTOR LEE Q.
FIRMA: *[Signature]* # REG. IC-2264

PROFESIONAL RESPONSABLE DE DIRECCION TECNICA:
NOMBRE : ING. HECTOR LEE Q.
FIRMA: *[Signature]* # REG. IC-2264

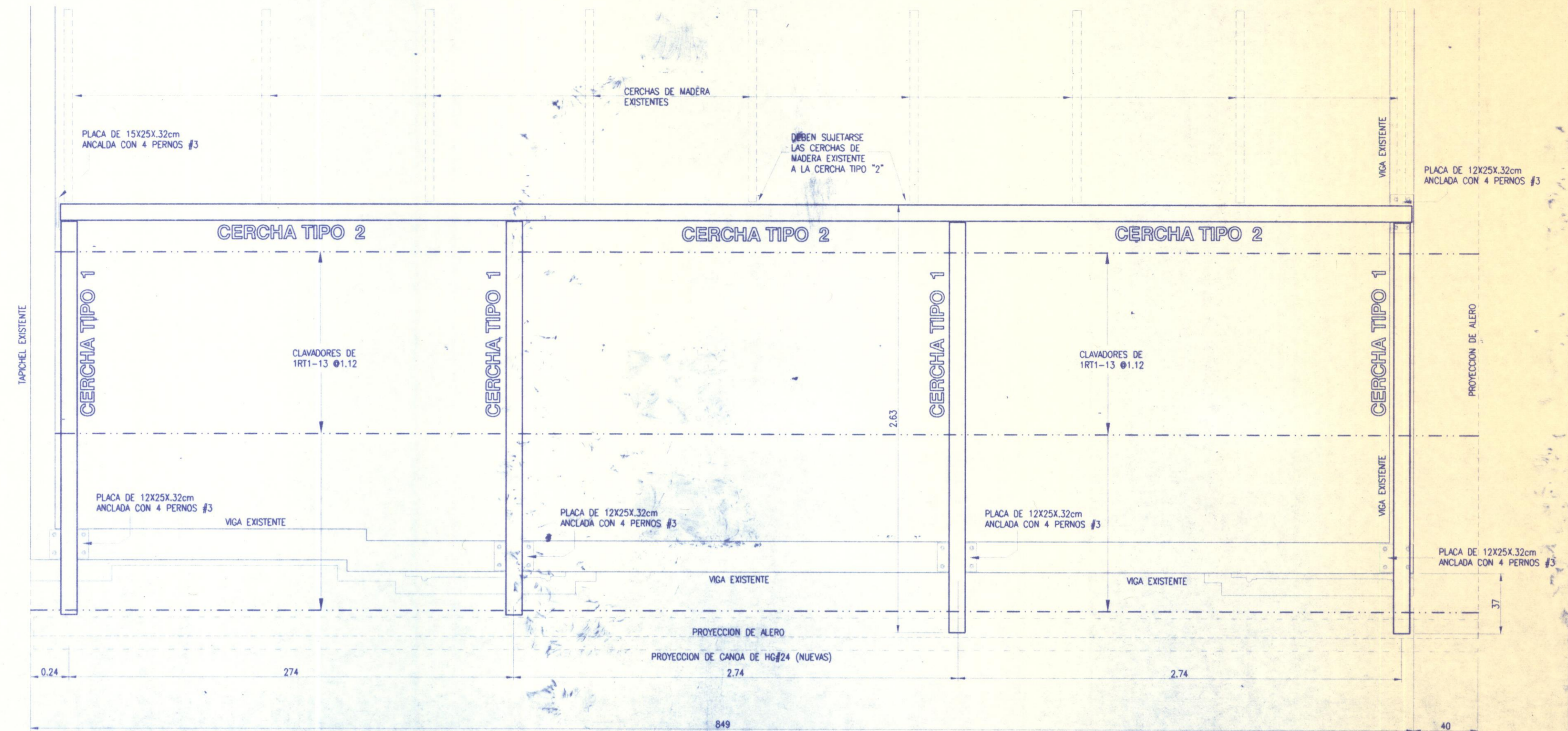
INFORMACION DE REGISTRO PUBLICO:
PROPIETARIO: IZA COLOMBARI BARQUERO
CATASTRO-SJ-
CITAS:1006 F:395 A:10 N:78834

CONTENIDO:
DETALLES DE 1 AL 13

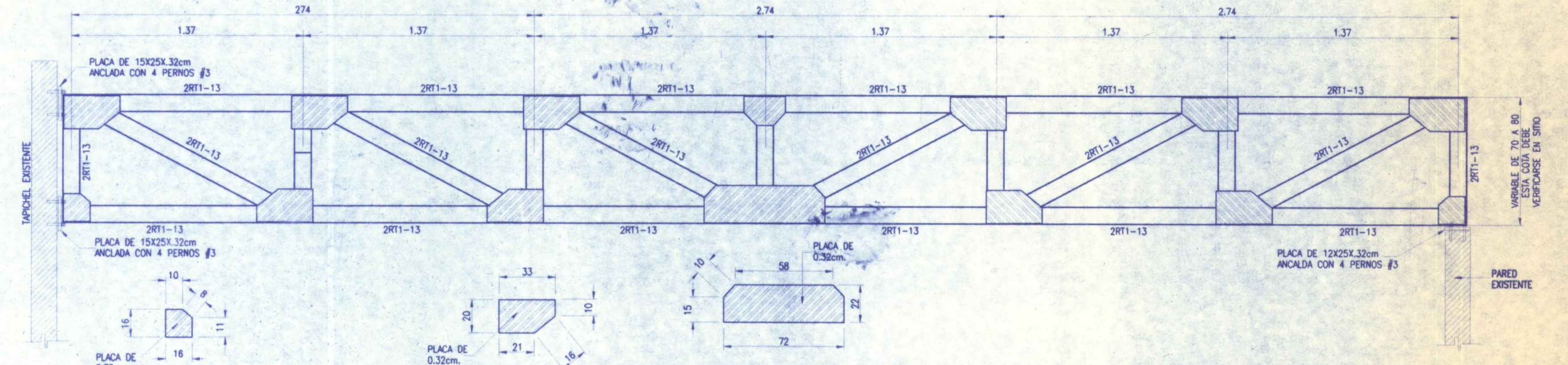
ESCALA:	FECHA:	PLANO #:
INDICADAS	NOVIEMBRE 97	3 4



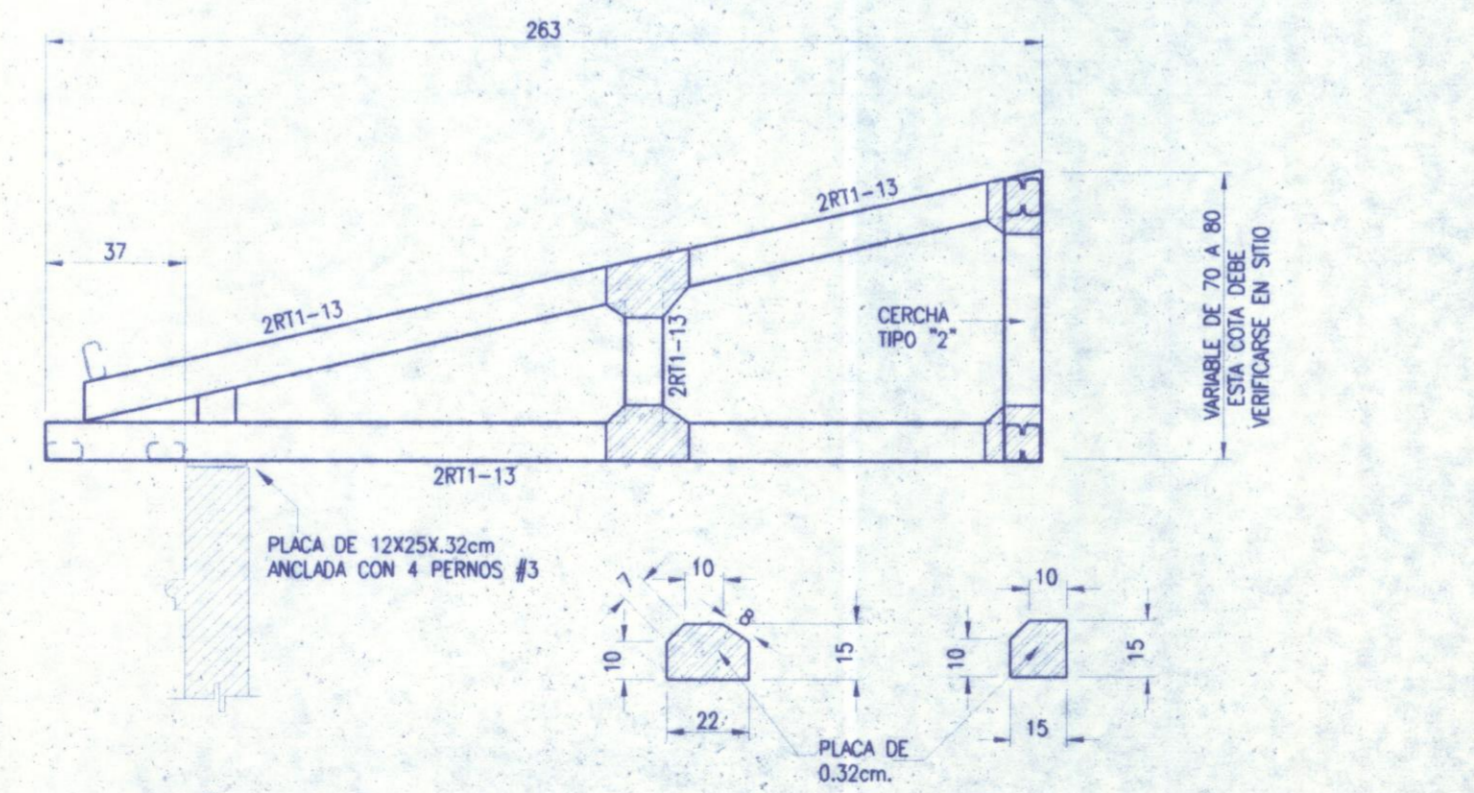
SECCION EN ELEVACION
ESCALA : 1 : 20



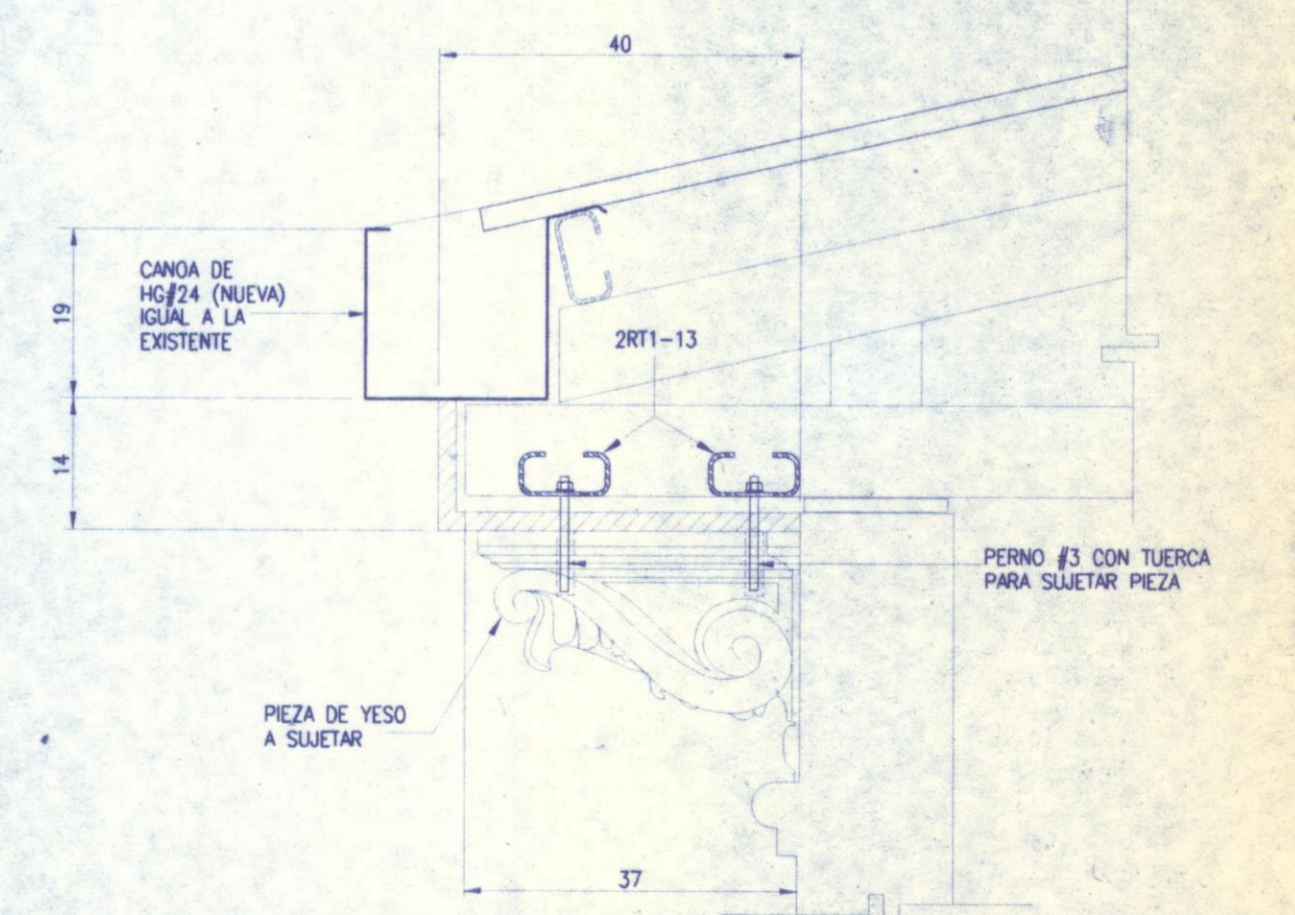
PLANTA DE ESTRUCTURA DE TECHOS A REFORZAR
ESCALA : 1 : 20



DETALLE DE CERCHA TIPO 2
ESCALA : 1 : 20



DETALLE DE CERCHA TIPO 1
ESCALA : 1 : 20



DETALLE DE SUJECION DE PIEZAS DE ALERO
SIN ESCALA


APROBACION COMISION REVISORA DE PERMISOS DE CONSTRUCCION
Sandra Quis B

PROYECTO: REPARACION DE ELEMENTOS DEL ALERO Y LIMPIEZA DE FACHADA

PROPIETARIO: BARUCH-CARVAJAL & TRISTAN S.A.

PROVINCIA: SAN JOSE	CANTON: SAN JOSE	DISTRITO: SAN JOSE
---------------------	------------------	--------------------

ARQUITECTO(S): GENNER ALFARO A.
INGENIERO(S): HECTOR LEE O.



DIBUJO: GLN

PROFESIONAL RESPONSABLE:
NOMBRE : ING. HECTOR LEE O.
FIRMA: *[Signature]* # REG. IC-2264

PROFESIONAL RESPONSABLE DE DIRECCION TECNICA:
NOMBRE : ING. HECTOR LEE O.
FIRMA: *[Signature]* # REG. IC-2264

INFORMACION DE REGISTRO PUBLICO:
PROPIETARIO: ZA COLOMBARI BARQUERO
CATASTRO: S-
CITAS: 1006 F.395 A:10 N:78834

CONTENIDO:

ESCALA:	FECHA:	PLANO:
INDICADAS	NOVIEMBRE 07	4